



ΕΦΗΜΕΡΙΣ ΤΗΣ ΚΥΒΕΡΝΗΣΕΩΣ ΤΗΣ ΕΛΛΗΝΙΚΗΣ ΔΗΜΟΚΡΑΤΙΑΣ

ΤΕΥΧΟΣ ΔΕΥΤΕΡΟ

Αρ. Φύλλου 781

2 Μαΐου 2008

ΑΠΟΦΑΣΕΙΣ

Αριθμ. 19403/1388/08

Τροποποίηση του π.δ. 104/1999 (Α' 113) σε συμμόρφωση προς τις διατάξεις της Οδηγίας 2003/28/ΕΚ της Επιτροπής της 7ης Απριλίου 2003, της Οδηγίας 2004/111/ΕΚ της Επιτροπής της 9ης Δεκεμβρίου 2004 και της Οδηγίας 2006/89/ΕΚ της Επιτροπής της 3ης Νοεμβρίου 2006 για την τέταρτη, πέμπτη και έκτη προσαρμογή αντίστοιχα, στην τεχνική πρόοδο της Οδηγίας 94/55/ΕΚ του Συμβουλίου για την προσέγγιση των νομοθεσιών των κρατών μελών σχετικά με τις οδικές μεταφορές επικίνδυνων εμπορευμάτων

**ΟΙ ΥΠΟΥΡΓΟΙ ΕΣΩΤΕΡΙΚΩΝ -
ΟΙΚΟΝΟΜΙΑΣ ΚΑΙ ΟΙΚΟΝΟΜΙΚΩΝ -
ΠΕΡΙΒΑΛΛΟΝΤΟΣ, ΧΩΡΟΤΑΞΙΑΣ ΚΑΙ
ΔΗΜΟΣΙΩΝ ΕΡΓΩΝ -
ΜΕΤΑΦΟΡΩΝ ΚΑΙ ΕΠΙΚΟΙΝΩΝΙΩΝ**

Έχοντας υπόψη

1. Τις διατάξεις:

α. του άρθρου 5, παρ. 11 του ν. 2801/2000 (Α' 46) «Ρυθμίσεις θεμάτων αρμοδιότητας του Υπουργείου Μεταφορών και Επικοινωνιών και άλλες διατάξεις»

β. των παραγράφων 1, 2 και 3 του άρθρου 1 του ν. 1338/1983 «Εφαρμογή του Κοινοτικού Δικαίου» (Α' 34), όπως τροποποιήθηκε με την παρ. 1 του άρθρου 6 του ν. 1440/1984 (Α' 70), της παρ. 1ζ του άρθρου 2 του ν. 1338/1983 όπως συμπληρώθηκε με το άρθρο 2 του ν. 1880/1990 (Α' 39) και του άρθρου 3 του ν. 1338/1983, όπως αυτό αντικαταστάθηκε από το άρθρο 65 του ν. 1892/90 (Α' 101)

γ. του δεύτερου άρθρου του ν. 2077/1992 (Α' 136) «Κύρωση της Συνθήκης για την Ευρωπαϊκή Ένωση και των σχετικών πρωτοκόλλων και δηλώσεων που περιλαμβάνονται στην Τελική πράξη»

δ. του άρθρου 90 του «Κώδικα Νομοθεσίας για την Κυβέρνηση και τα Κυβερνητικά Όργανα», όπως κωδικοποιήθηκε με το π.δ. 63/2005 (Α' 98)

ε. του άρθρου 1 του π.δ/τος 205/2007 «Συγχώνευση Υπουργείων» (Α' 231) και του άρθρου 1 του π.δ. 215/2007 «Σύσταση Γενικών Γραμματειών στο Υπουργείο Εσωτερικών και στο Υπουργείο Εμπορικής Ναυτιλίας, Αιγαίου και Νησιωτικής Πολιτικής» (Α' 241).

2. Το π.δ. 104/1999 (Α' 113) «Προσαρμογή της Ελληνικής νομοθεσίας προς τις διατάξεις της οδηγίας 94/55/ΕΚ της 21ης Νοεμβρίου 1994 για την προσέγγιση των νομοθεσιών των κρατών μελών σχετικά με τις οδικές μεταφορές επικίνδυνων εμπορευμάτων»

3. Την υπ' αριθμ. Φ2/21099/1700/2000 (Β' 509) κοινή υπουργική απόφαση «Τροποποίηση του π.δ. 104/1999 «Προσαρμογή της Ελληνικής Νομοθεσίας προς τις Διατάξεις της οδηγίας 94/55/ΕΚ της 21ης Νοεμβρίου 1994 για την προσέγγιση των νομοθεσιών των κρατών μελών σχετικά με τις οδικές μεταφορές επικίνδυνων εμπορευμάτων» σε συμμόρφωση με τις διατάξεις της οδηγίας 96/86/ΕΚ»

4. Την υπ' αριθμ. 21736/2092/99 (Β' 1232 /2001) κοινή υπουργική απόφαση «Προσαρμογή προς τις διατάξεις της οδηγίας 1999/47/ΕΚ της Επιτροπής της 21ης Μαΐου 1999 για δεύτερη προσαρμογή στην τεχνική πρόοδο της οδηγίας 94/55/ΕΚ του Συμβουλίου για την προσέγγιση των νομοθεσιών των κρατών μελών σχετικά με τις οδικές μεταφορές επικίνδυνων εμπορευμάτων»

5. Την υπ' αριθμ. 73368/3230/2000/2001 (Β' 549/2002) κοινή υπουργική απόφαση «Προσαρμογή της Ελληνικής νομοθεσίας προς τις διατάξεις της οδηγίας 2000/61/ΕΚ του Ευρωπαϊκού Κοινοβουλίου και του Συμβουλίου της 10ης Οκτωβρίου 2000 που τροποποιεί την οδηγία 94/55/ΕΚ όπως ισχύει, για την προσέγγιση των νομοθεσιών των κρατών μελών σχετικά με τις οδικές μεταφορές επικίνδυνων εμπορευμάτων»

6. Την υπ' αριθμ. οικ. 47368/2522/2004 (Β' 1303) κοινή υπουργική απόφαση «Τροποποίηση του π.δ. 104/1999 (Α' 113) σε συμμόρφωση προς τις διατάξεις της οδηγίας 2001/7/ΕΚ της Επιτροπής για την τρίτη προσαρμογή στην τεχνική στην τεχνική πρόοδο της οδηγίας 94/55/ΕΚ του Συμβουλίου σχετικά με την προσέγγιση των νομοθεσιών των κρατών μελών όσον αφορά την οδική μεταφορά επικίνδυνων εμπορευμάτων»

7. Την ανάγκη συμμόρφωσης της Ελληνικής νομοθεσίας προς τις διατάξεις της Οδηγίας 2003/28/ΕΚ της Επιτροπής της 7ης Απριλίου 2003 για την τέταρτη προσαρμογή στην τεχνική πρόοδο της Οδηγίας 94/55/ΕΚ του Συμβουλίου σχετικά με την προσέγγιση των νομοθεσιών των κρατών μελών όσον αφορά την οδική μεταφορά επικίνδυνων εμπορευμάτων που δημοσιεύτηκε στην Ελληνική γλώσσα στην Επίσημη Εφημερίδα της Ευρωπαϊκής Ένωσης υπ' αριθμ. L 90 της 8.4.2003 (σελίδα 45)

8. Την ανάγκη συμμόρφωσης της Ελληνικής νομοθεσίας προς τις διατάξεις της Οδηγίας 2004/111/ΕΚ της Επιτροπής της 9ης Απριλίου 2004 για την πέμπτη προσαρμογή στην τεχνική πρόοδο της Οδηγίας 94/55/ΕΚ του Συμβουλίου για την προσέγγιση των νομοθεσιών των κρατών μελών σχετικά με τις οδικές μεταφορές επικίνδυνων εμπορευμάτων που δημοσιεύτηκε στην Ελληνική γλώσσα στην Επίσημη Εφημερίδα της Ευρωπαϊκής Ένωσης υπ' αριθμ. L 365 της 10.12.2004 (σελίδα 25)

9. Την ανάγκη συμμόρφωσης της Ελληνικής νομοθεσίας προς τις διατάξεις της Οδηγίας 2006/89/ΕΚ της Επιτροπής της 3ης Νοεμβρίου 2006 για την έκτη προσαρμογή στην τεχνική πρόοδο της Οδηγίας 94/55/ΕΚ του Συμβουλίου για την προσέγγιση των νομοθεσιών των κρατών μελών σχετικά με τις οδικές μεταφορές επικίνδυνων εμπορευμάτων που δημοσιεύτηκε στην Ελληνική γλώσσα στην Επίσημη Εφημερίδα της Ευρωπαϊκής Ένωσης υπ' αριθμ. L 305 της 4.11.2006 (σελίδα 4)

10. Τα παραρτήματα Α και Β στην Οδηγία 94/55/ΕΚ του Συμβουλίου, όπως ανακοινώθηκε στην Οδηγία 2006/89/ΕΚ της Επιτροπής, που μεταφράστηκαν στην Ελληνική

γλώσσα στα πλαίσια του ειδικού ερευνητικού έργου με τίτλο: «Τεχνική και επιστημονική υποστήριξη της Διεύθυνσης Τεχνολογίας Οχημάτων του Υπουργείου Μεταφορών και Επικοινωνιών με στόχο την αναβάθμιση της ποιότητας των οχημάτων» που ανατέθηκε στο Εθνικό Μετσόβιο Πολυτεχνείο με την υπ' αριθμ. Φ20/οικ. 3077/205/17.1.2006 απόφαση του Υπουργού Μεταφορών και Επικοινωνιών

11. Το γεγονός ότι από τις διατάξεις της παρούσας απόφασης δεν προκαλείται δαπάνη σε βάρος του κρατικού προϋπολογισμού, αποφασίζουμε:

Άρθρο 1
Παραρτήματα Α και Β

Τα παραρτήματα Α και Β του π.δ. 104/1999 (Α' 113), ως ισχύει, αντικαθίστανται με τα παραρτήματα Α και Β της παρούσας. Τα παραρτήματα Α και Β προσαρτώνται και αποτελούν αναπόσπαστο μέρος της παρούσας απόφασης και έχουν ως εξής:

ΠΑΡΑΡΤΗΜΑ Α

ΓΕΝΙΚΕΣ ΔΙΑΤΑΞΕΙΣ ΚΑΙ ΔΙΑΤΑΞΕΙΣ ΠΟΥ ΑΦΟΡΟΥΝ ΕΠΙΚΙΝΔΥΝΕΣ ΟΥΣΙΕΣ ΚΑΙ ΕΙΔΗ

ΜΕΡΟΣ 1

Γενικές Διατάξεις

ΚΕΦΑΛΑΙΟ 1.1

ΣΚΟΠΟΣ ΚΑΙ ΕΦΑΡΜΟΓΗ

- 1.1.1 Δομή
- Τα Παραρτήματα Α και Β της παρούσας Συμφωνίας είναι χωρισμένα σε εννέα μέρη. Το Παράρτημα Α αποτελείται από τα Μέρη 1 έως 7 και το Παράρτημα Β από τα Μέρη 8 και 9. Το κάθε Μέρος είναι χωρισμένο σε Κεφάλαια και κάθε κεφάλαιο σε τμήματα και υπό-τμήματα. Σε κάθε μέρος περιλαμβάνεται ο αριθμός του μέρους μαζί με τους αριθμούς των κεφαλαίων, τμημάτων και υπό-τμημάτων, για παράδειγμα το μέρος 4, κεφάλαιο 2, τμήμα 1 ονομάζεται «4.2.1».
- 1.1.2 Σκοπός
- 1.1.2.1 Για τους σκοπούς του Άρθρου 2 της παρούσας Συμφωνίας, το Παράρτημα Α προσδιορίζει:
- (a) τα επικίνδυνα εμπορεύματα των οποίων απαγορεύεται η διεθνής μεταφορά,
- (b) τα επικίνδυνα εμπορεύματα των οποίων επιτρέπεται η διεθνής μεταφορά και τις σχετικές συνθήκες (μαζί με τους περιορισμούς) ιδιαίτερα για:
- κατηγορίες εμπορευμάτων, περιλαμβανομένων κριτηρίων ταξινόμησης και σχετικών μεθόδων ελέγχου,
 - χρήση των συσκευασιών (συμπεριλαμβανομένης μεικτής συσκευασίας),
 - χρήση των δεξαμενών (συμπεριλαμβανομένης της πλήρωσης),
 - διαδικασίες αποστολής (συμπεριλαμβανομένης επισήμανσης και σήμανσης των συσκευασιών και τοποθέτησης πινακίδων και επισήμανσης των μεταφορικών μέσων όπως και της απαραίτητης τεκμηρίωσης και πληροφοριών),
 - διατάξεις που αφορούν την κατασκευή, τον έλεγχο και την έγκριση των συσκευασιών και δεξαμενών,
 - χρήση των μέσων μεταφοράς (περιλαμβανομένης φόρτωσης, μικτής φόρτωσης και εκφόρτωσης).
- 1.1.2.2 Το Παράρτημα Α περιλαμβάνει συγκεκριμένες διατάξεις οι οποίες, σύμφωνα με το Άρθρο 2 της παρούσας Συμφωνίας, αναφέρονται στο Παράρτημα Β ή στα Παραρτήματα Α και Β, ως ακολούθως:
- 1.1.1 Δομή
- 1.1.2.3 (Σκοπός του Παραρτήματος Β)
- 1.1.2.4
- 1.1.3.1 Εξαιρέσεις σχετικές με τη φύση της μεταφορικής διαδικασίας
- 1.1.3.6 Εξαιρέσεις σχετικές με τις μεταφερόμενες ποσότητες ανά μεταφορική μονάδα
- 1.1.4 Εφαρμογή άλλων κανονισμών
- 1.1.4.5 Μεταφορά άλλη εκτός από την οδική
- Κεφάλαιο 1.2 Ορισμοί και μονάδες μετρήσεων
- Κεφάλαιο 1.3 Εκπαίδευση ατόμων εμπλεκόμενων στη μεταφορά επικίνδυνων εμπορευμάτων
- Κεφάλαιο 1.4 Υποχρεώσεις για την ασφάλεια των συμμετεχόντων
- Κεφάλαιο 1.5 Εξαιρέσεις
- Κεφάλαιο 1.6 Μεταβατικά μέτρα
- Κεφάλαιο 1.8 Έλεγχοι και άλλα βοηθητικά μέτρα που εξασφαλίζουν τη συμμόρφωση με τις απαιτήσεις ασφάλειας
- Κεφάλαιο 1.9 Περιορισμοί μεταφοράς από τις αρμόδιες αρχές
- Κεφάλαιο 1.10 Διατάξεις ασφάλειας
- Κεφάλαιο 3.1 Γενικά
- Κεφάλαιο 3.2 Στήλες (1), (2), (14), (15) και (19) (εφαρμογή των διατάξεων των Μερών 8 και 9 σε μεμονωμένες ουσίες ή είδη)
- 1.1.2.3 Για τους σκοπούς του Άρθρου 2 της παρούσας Συμφωνίας, το Παράρτημα Β προσδιορίζει τις συνθήκες που αφορούν στην κατασκευή, τον εξοπλισμό και τη λειτουργία των οχημάτων που μεταφέρουν επικίνδυνα φορτία εγκεκριμένα για μεταφορά:
- απαιτήσεις για το προσωπικό των οχημάτων, τον εξοπλισμό, τη λειτουργία και την τεκμηρίωση,
 - απαιτήσεις που αφορούν στην κατασκευή και έγκριση των οχημάτων.
- 1.1.2.4 Στο άρθρο 1(c) της παρούσας Συμφωνίας, η λέξη «οχήματα» δεν αναφέρεται απαραίτητα σε ένα και μόνο όχημα. Μια διαδικασία διεθνούς μεταφοράς μπορεί να πραγματοποιηθεί με πολλά διαφορετικά οχήματα, αρκεί η διαδικασία να λάμβάνει χώρα στο έδαφος δύο ή περισσότερων συμβαλλόμενων μερών της παρούσας Συμφωνίας ανάμεσα στον αποστολέα και τον παραλήπτη που υποδεικνύονται στο έγγραφο μεταφοράς.

1.1.3 Εξαιρέσεις

1.1.3.1 Εξαιρέσεις σχετικές με τη φύση της διαδικασίας μεταφοράς

Οι διατάξεις στην παρούσα Συμφωνία δεν ισχύουν για:

(a) Τη μεταφορά επικίνδυνων εμπορευμάτων από ιδιώτες όταν τα εν λόγω εμπορεύματα είναι συσκευασμένα για λιανική πώληση και έχουν σκοπό την προσωπική ή οικιακή χρήση, δραστηριότητες αναψυχής ή αθλητικές δραστηριότητες, αρκεί να έχουν ληφθεί τα απαραίτητα μέτρα για την αποφυγή διαρροής των περιεχομένων σε συνήθεις συνθήκες μεταφοράς. Επικίνδυνα εμπορεύματα σε IBCs, μεγάλες συσκευασίες ή δεξαμενές δεν θεωρούνται συσκευασίες λιανικής πώλησης.

(b) Τη μεταφορά μηχανών ή εξοπλισμού που δεν προσδιορίζονται στην παρούσα Συμφωνία και που μπορεί να περιέχουν επικίνδυνα εμπορεύματα μέσα στο εσωτερικό ή λειτουργικό εξοπλισμό τους, αρκεί να έχουν ληφθεί τα απαραίτητα μέτρα για την αποφυγή διαρροής των περιεχομένων σε συνήθεις συνθήκες μεταφοράς.

(c) Τη μεταφορά που αναλαμβάνεται από εταιρίες και είναι βοηθητική στην κύρια δραστηριότητά τους, όπως παραδόσεις ή επιστροφές σε κτίρια και εργοτάξια πολιτικού μηχανικού, ή σε σχέση με επιθεωρήσεις, επισκευές και συντήρηση, σε ποσότητες όχι μεγαλύτερες από 450 λίτρα ανά συσκευασία και σύμφωνα με τις μέγιστες ποσότητες που καθορίζονται στην 1.1.3.6. Μέτρα θα πρέπει να λαμβάνονται για την αποφυγή διαρροής των περιεχομένων σε συνήθεις συνθήκες μεταφοράς. Οι εξαιρέσεις αυτές δεν εφαρμόζονται στην Κλάση 7.

Μεταφορά που αναλαμβάνεται από τέτοιες εταιρίες για τις προμήθειές τους ή την εξωτερική ή εσωτερική διανομή δεν εντάσσεται μέσα στο σκοπό αυτής της εξαίρεσης,

(d) Τη μεταφορά που αναλαμβάνεται από, ή κάτω από την επίβλεψη των υπηρεσιών άμεσης ανάγκης, στο μέτρο που τέτοια μεταφορά είναι απαραίτητη για την ανταπόκριση σε ανάγκη, ειδικότερα μεταφορά που αναλαμβάνεται:

- εξαιτίας μηχανικής βλάβης οχημάτων που μεταφέρουν οχήματα τα οποία έχουν εμπλακεί σε ατυχήματα ή υπέστησαν μηχανική βλάβη και περιέχουν επικίνδυνα εμπορεύματα, ή
- για τη συγκράτηση και ανάκτηση επικίνδυνων εμπορευμάτων που εμπλέκονται σε ένα ατύχημα ή ατύχημα και η μετακίνησή τους σε ασφαλή τοποθεσία.

(e) Οχήματα άμεσης ανάγκης που έχουν σκοπό να σώσουν ανθρώπινες ζωές ή να προστατέψουν το περιβάλλον, αρκεί να έχουν ληφθεί όλα τα μέτρα που θα διασφαλίσουν ότι τέτοια μεταφορά πραγματοποιείται με απόλυτη ασφάλεια.

(f) Τη μεταφορά ακάθαρτων άδειων σταθερών δοχείων αποθήκευσης και δεξαμενών τα οποία περιείχαν αέρια της Κλάσης 2, ομάδα A, O ή F, ουσίες της Κλάσης 3 ή της Κλάσης 9 που ανήκουν στην ομάδα συσκευασίας II ή III ή εντομοκτόνα της Κλάσης 6.1 που ανήκουν στην ομάδα συσκευασίας II ή III, και υπόκεινται στις ακόλουθες συνθήκες:

- Όλα τα ανοίγματα με εξαίρεση τις διατάξεις εκτόνωσης πίεσης (σταθερά προσαρμοσμένες) είναι ερμητικά κλειστά.
- Έχουν ληφθεί μέτρα για την αποφυγή κάθε διαρροής των περιεχομένων σε συνήθεις συνθήκες μεταφοράς, και
- Το φορτίο είναι σταθερά προσαρμοσμένο σε βάσεις ή σε κιβώτια ή άλλες διατάξεις χειρισμού ή στο όχημα ή στο εμπορευματοκιβώτιο κατά τρόπο ώστε να μην μπορεί να αποδευθεί ή να μετακινηθεί κατά τη μεταφορά υπό συνήθεις συνθήκες.

Η εξαίρεση αυτή δεν εφαρμόζεται σε σταθερά δοχεία και δεξαμενές ή αποθήκευσης τα οποία περιείχαν απευαισθητοποιημένα εκρηκτικά ή ουσίες η μεταφορά των οποίων απαγορεύεται με βάση την παρούσα Συμφωνία.

ΣΗΜΕΙΩΣΗ: Για ραδιενεργά υλικά βλέπε 2.2.7.1.2

1.1.3.2 Εξαιρέσεις σχετικές με τη μεταφορά αερίων

Οι διατάξεις στην παρούσα Συμφωνία δεν ισχύουν για τη μεταφορά:

- (a) Αερίων που περιέχονται μέσα στις δεξαμενές ενός οχήματος που εκτελεί μια λειτουργία μεταφοράς και τα οποία προορίζονται για την προώθησή του ή για τη λειτουργία κάποιου από τα εξαρτήματά του (π.χ. ψυκτικός εξοπλισμός),
- (b) Αερίων που περιέχονται στις δεξαμενές καυσίμων οχημάτων που μεταφέρονται. Η βαλβίδα καυσίμου μεταξύ της δεξαμενής καυσίμου και της μηχανής θα πρέπει να είναι κλειστή και η ηλεκτρική επαφή ανοιχτή,
- (c) Αερίων των ομάδων A και O (σύμφωνα με την 2.2.2.1), αν η πίεση του αερίου μέσα στο δοχείο ή τη δεξαμενή σε θερμοκρασία 15°C δεν ξεπερνά τα 200 KPa (2 bar) και αν το αέριο βρίσκεται απολύτως σε αέρια φάση κατά τη διάρκεια της μεταφοράς. Αυτό περιλαμβάνει κάθε περίπτωση δοχείου ή δεξαμενής, π.χ. επίσης τμήματα μηχανών και διατάξεις.

- (d) Αερίων που περιέχονται στον εξοπλισμό που χρησιμοποιείται για τη λειτουργία του οχήματος (π.χ. πυροσβεστήρες), συμπεριλαμβανομένων ανταλλακτικών τμημάτων (π.χ. φουσκωμένα με αέρα λάστιχα), η εξαίρεση αυτή εφαρμόζεται επίσης και σε φουσκωμένα με αέρα λάστιχα που μεταφέρονται ως φορτίο.
- (e) Αερίων που περιέχονται στον ειδικό εξοπλισμό των οχημάτων και είναι απαραίτητα για τη λειτουργία αυτού του ειδικού εξοπλισμού κατά τη διάρκεια της μεταφοράς (ψυκτικά συστήματα, ιχθυοδεξαμενές, συστήματα θέρμανσης, κλπ), όπως και εφεδρικά δοχεία αυτού του εξοπλισμού ή ακάθαρτα άδεια ανταλλακτικά δοχεία που μεταφέρονται στην ίδια μεταφορική μονάδα,
- (f) Αερίων που περιέχονται σε είδη διατροφής ή αναψυκτικά.

1.1.3.3 Εξαιρέσεις σχετικές με τη μεταφορά υγρών καυσίμων

Οι διατάξεις στην παρούσα Συμφωνία δεν ισχύουν για τη μεταφορά:

- (a) Καυσίμων που περιέχονται σε δεξαμενές οχήματος που πραγματοποιεί μια λειτουργία μεταφοράς και προορίζονται για την προώθησή του ή για τη λειτουργία τμήματος του εξοπλισμού του.
Τα καύσιμα μπορούν να μεταφέρονται σε σταθερές δεξαμενές καυσίμων, άμεσα συνδεδεμένες με τη μηχανή του οχήματος ή/και το βοηθητικό εξοπλισμό, σύμφωνα με τις σχετικές νομικές διατάξεις, ή μπορούν να μεταφερθούν μέσα σε κινητές δεξαμενές καυσίμων (όπως μπιτόνια).
Η συνολική χωρητικότητα των σταθερών δεξαμενών δεν πρέπει να ξεπερνά τα 1500 λίτρα ανά μεταφορική μονάδα και η χωρητικότητα της δεξαμενής, προσαρμοσμένης σε ρυμουλκούμενο, δεν πρέπει να ξεπερνά τα 500 λίτρα. Σε κινητές δεξαμενές καυσίμων μπορεί να μεταφερθεί ποσότητα όχι μεγαλύτερη των 60 λίτρων ανά μεταφορική μονάδα. Οι περιορισμοί αυτοί δεν ισχύουν για οχήματα που χρησιμοποιούνται από υπηρεσίες άμεσης ανάγκης.
- (b) Καυσίμων που περιέχονται σε δεξαμενές οχημάτων ή άλλων μέσων μεταφοράς (όπως πλοίων) και μεταφέρονται ως φορτίο, το οποίο προορίζεται για την προώθησή τους ή για τη λειτουργία οποιουδήποτε τμήματος του εξοπλισμού του. Όλες οι βαλβίδες καυσίμου άμεσα στη μηχανή ή τον εξοπλισμό και τη δεξαμενή καυσίμων πρέπει να είναι κλειστές κατά τη διάρκεια της μεταφοράς, εκτός και αν αυτό είναι απαραίτητο για τη λειτουργία του εξοπλισμού. Όπου είναι απαραίτητο, τα οχήματα ή τα άλλα μέσα μεταφοράς πρέπει να φορτώνονται όρθια και να ασφαλίζονται για την αποφυγή πτώσης.

1.1.3.4 Εξαιρέσεις σχετικά με ειδικές διατάξεις ή επικίνδυνα εμπορεύματα συσκευασμένα σε περιορισμένες ποσότητες

ΣΗΜΕΙΩΣΗ: Για ραδιενεργό υλικό βλέπε 2.2.7.1.2

1.1.3.4.1 Ορισμένες ειδικές διατάξεις του Κεφαλαίου 3.3 απαλλάσσουν μερικά ή ολικά τη μεταφορά συγκεκριμένων επικίνδυνων εμπορευμάτων από τις απαιτήσεις της παρούσας Συμφωνίας. Η εξαίρεση εφαρμόζεται όταν οι ειδικές διατάξεις αναφέρονται στη στήλη (6) του Πίνακα Α του Κεφαλαίου 3.2 αναφορικά με τη συγκεκριμένη καταχώρηση των επικίνδυνων εμπορευμάτων.

1.1.3.4.2 Συγκεκριμένα επικίνδυνα εμπορεύματα που συσκευάζονται σε περιορισμένες ποσότητες μπορεί να εμπίπτουν στις εξαιρέσεις, αρκεί να ικανοποιούνται οι συνθήκες του Κεφαλαίου 3.4.

1.1.3.5 Εξαιρέσεις σχετικές με άδειες ακάθαρτες συσκευασίες

Άδειες ακάθαρτες συσκευασίες (συμπεριλαμβανομένων IBCs και μεγάλων συσκευασιών) που περιείχαν ουσίες των Κλάσεων 2, 3, 4.1, 5.1, 6.1, 8 και 9 δεν υπόκεινται στις συνθήκες της παρούσας Συμφωνίας αν έχουν ληφθεί επαρκή μέτρα για να αποτρέψουν οποιοδήποτε κίνδυνο. Κίνδυνοι αποτρέπονται αν επαρκή μέτρα έχουν ληφθεί για να αποτρέψουν όλους τους κινδύνους των Κλάσεων 1 έως 9.

1.1.3.6 Εξαιρέσεις σχετικές με τις μεταφερόμενες ποσότητες ανά μεταφορική μονάδα

1.1.3.6.1 Για το σκοπό αυτού του υπό-τμήματος, επικίνδυνα εμπορεύματα ταξινομούνται στις κατηγορίες μεταφοράς 0, 1, 2, 3 ή 4, όπως υποδεικνύεται στη στήλη (15) του Πίνακα Α του Κεφαλαίου 3.2. Άδειες ακάθαρτες συσκευασίες που περιείχαν ουσίες που ταξινομούνται στη μεταφορική κατηγορία «0» αποδίδονται επίσης στη μεταφορική κατηγορία «0». Άδειες ακάθαρτες συσκευασίες που περιείχαν ουσίες που ταξινομούνται σε μεταφορική κατηγορία άλλη από την «0» ταξινομούνται στη μεταφορική κατηγορία «4».

1.1.3.6.2 Όπου η ποσότητα των επικινδύνων εμπορευμάτων που μεταφέρονται από μία μεταφορική μονάδα δεν υπερβαίνει τις τιμές που δίνονται στη στήλη (3) του Πίνακα της 1.1.3.6.3 για μία συγκεκριμένη μεταφορική κατηγορία (όταν τα επικίνδυνα εμπορεύματα που μεταφέρονται σε μία μεταφορική μονάδα ανήκουν στην ίδια κατηγορία) ή την τιμή που υπολογίστηκε σύμφωνα με την 1.1.3.6.4 (όταν τα επικίνδυνα εμπορεύματα που μεταφέρονται σε μία μεταφορική μονάδα ανήκουν σε διαφορετικές κατηγορίες μεταφοράς), μπορούν να μεταφέρονται σε συσκευασίες σε μία μεταφορική μονάδα χωρίς την εφαρμογή των παρακάτω διατάξεων:

- Κεφάλαιο 1.10,
- Κεφάλαιο 5.3,
- Τμήμα 5.4.3,
- Κεφάλαιο 7.2, εκτός από V5, V7 και V8 από 7.2.4,
- CV1 από 7.5.11
- Μέρος 8 εκτός από 8.1.2.1 (a),
8.1.4.2 έως 8.1.4.5,
8.2.3,
8.3.3,
8.3.4,
8.3.5,
Κεφάλαιο 8.4
S1(3) και (6)
S2(1),
S4 και
S14 έως S21 του Κεφαλαίου 8.5,
- Μέρος 9

ΣΗΜΕΙΩΣΗ: Για πληροφορίες στο έγγραφο μεταφοράς βλέπε 5.4.1.1.10.

1.1.3.6.3 Όταν τα επικίνδυνα εμπορεύματα που μεταφέρονται στη μεταφορική μονάδα ανήκουν στην ίδια κατηγορία, η μεγαλύτερη συνολική ποσότητα ανά μεταφορική μονάδα υποδεικνύεται στη στήλη (3) του παρακάτω Πίνακα:

Κατηγορία Μεταφοράς (1)	Ουσίες ή είδη ομάδα συσκευασίας ή κωδικός ταξινόμησης /ομάδα ή UN Αριθμ. (2)	Μέγιστη συνολική ποσότητα ανά μεταφορική μονάδα (3)
0	Κλάση 1: 1.1A/1.1L/1.2L/1.3L/1.4L και UN Αριθμ. 0190 Κλάση 3: UN Αριθμ. 3343 Κλάση 4.2: Ουσίες που ανήκουν στην ομάδα συσκευασίας I Κλάση 4.3: UN Αριθμ. 1183, 1242, 1295, 1340, 1390, 1403, 1928, 2813, 2965, 2968, 2988, 3129, 3130, 3131, 3134, 3148, 3396, 3398 και 3399 Κλάση 5.1: UN Αριθμ. 2426 Κλάση 6.1: UN Αριθμ. 1051, 1600, 1613, 1614, 2312, 3250 και 3294 Κλάση 6.2: UN Αριθμ. 2814 και 2900 Κλάση 7: UN Αριθμ. 2912 έως 2919, 2977, 2978 και 3321 έως 3333 Κλάση 8 : UN Αριθμ. 2215 (ΜΑΛΕΪΚΟΣ ΑΝΥΔΡΙΤΗΣ, ΤΗΓΜΕΝΟΣ) Κλάση 9: UN Αριθμ. 2315, 3151, 3152 και 3432 και εξαρτήματα που περιέχουν τέτοιες ουσίες ή μείγματα και κενές, ακάθαρτες συσκευασίες, εκτός από αυτές που καταχωρούνται στον UN 2908, που περιείχαν ουσίες που ταξινομούνται σε αυτή την κατηγορία μεταφοράς	0
1	Ουσίες και είδη που ανήκουν στην ομάδα συσκευασίας I και δεν καταχωρούνται στην κατηγορία μεταφοράς 0 και ουσίες και είδη των παρακάτω Κλάσεων: Κλάση 1: 1.1B έως 1.1J ^a /1.2B έως 1.2J/1.3C/1.3G/1.3H/1.3J/1.5D ^a Κλάση 2: ομάδες T, TC ^a , TO, TF, TOC και TFC αερολύματα : ομάδες C, CO, FC, T, TF, TC, TO, TFC και TOC Κλάση 4.1: UN Αριθμ. 3221 έως 3224 και 3231 έως 3240 Κλάση 5.2: UN Αριθμ. 3101 έως 3104 και 3111 έως 3120	20
2	Ουσίες ή είδη που ανήκουν στην ομάδα συσκευασίας II και δεν καταχωρούνται στις ομάδες μεταφοράς 0, 1 ή 4 και ουσίες των παρακάτω Κλάσεων: Κλάση 1: 1.4B έως 1.4G και 1.6N Κλάση 2: ομάδα F αερολύματα : ομάδα F Κλάση 4.1: UN Αριθμ. 3225 έως 3230 Κλάση 5.2: UN Αριθμ. 3105 έως 3110 Κλάση 6.1: ουσίες και είδη που ανήκουν στην ομάδα συσκευασίας III Κλάση 9: UN Αριθμ. 3245	333
3	Ουσίες και είδη που ανήκουν στην ομάδα συσκευασίας III και δεν καταχωρούνται στις κατηγορίες μεταφοράς 0, 2 ή 4 και ουσίες και είδη των παρακάτω Κλάσεων: Κλάση 2: ομάδες A και O αερολύματα : ομάδες A και O Κλάση 3: UN Αριθμ. 3473 Κλάση 8: UN Αριθμ. 2794, 2795, 2800 και 3028 Κλάση 9: UN Αριθμ. 2990 και 3072	1 000
4	Κλάση 1: 1.4S Κλάση 4.1: UN Αριθμ. 1331, 1345, 1944, 1945, 2254 και 2623 Κλάση 4.2: UN Αριθμ. 1361 και 1362 ομάδα συσκευασίας III Κλάση 7: UN Αριθμ. 2908 έως 2911 Κλάση 9: UN Αριθμ. 3268 και κενές, ακαθάρτιστες συσκευασίες που περιείχαν επικίνδυνα εμπορεύματα, εκτός από αυτά που καταχωρούνται στην κατηγορία μεταφοράς 0	απεριόριστη

^a Για UN Αριθμ. 0081, 0082, 0084, 0241, 0331, 0332, 0482, 1005 και 1017, η συνολική μέγιστη ποσότητα ανά μεταφορική μονάδα θα είναι 50 kg.

Στον παραπάνω Πίνακα, «μέγιστη συνολική ποσότητα ανά μεταφορική μονάδα» σημαίνει:

- Για είδη, μικτό βάρος σε χιλιόγραμμα (για είδη της Κλάσης 1, καθαρό βάρος σε kg της εκρηκτικής ουσίας),
- Για στερεά, υγροποιημένα αέρια, υγροποιημένα αέρια υπό ψύξη και διαλυμένα αέρια, καθαρό βάρος σε χιλιόγραμμα,
- Για υγρά και συμπιεσμένα αέρια, ονομαστική χωρητικότητα του δοχείου (βλέπε ορισμό στην 1.2.1) σε λίτρα.

- 1.1.3.6.4 Όπου επικίνδυνα εμπορεύματα από διαφορετικές κατηγορίες μεταφοράς μεταφέρονται στην ίδια μεταφορική μονάδα, το άθροισμα
- της ποσότητας των ουσιών και ειδών της κατηγορίας μεταφοράς 1 πολλαπλασιασμένης επί "50",
 - της ποσότητας των ουσιών και ειδών της κατηγορίας μεταφοράς 1 που αναφέρονται στη σημείωση (a) του Πίνακα της 1.1.3.6.3 πολλαπλασιασμένης επί "20",
 - της ποσότητας των ουσιών και ειδών της κατηγορίας μεταφοράς 2 πολλαπλασιασμένης επί "3" και
 - της ποσότητας των ουσιών και ειδών της κατηγορίας μεταφοράς 3

δεν πρέπει να ξεπερνά το "1000"

- 1.1.3.6.5 Για το σκοπό αυτού του υπό-τμήματος, επικίνδυνα εμπορεύματα που απαλλάσσονται σύμφωνα με τις 1.1.3.2 έως 1.1.3.5 δεν λαμβάνονται υπ' όψη.

- 1.1.4 Εφαρμογή άλλων κανονισμών

- 1.1.4.1 (Δεσμευμένο)

- 1.1.4.2 Μεταφορά σε μεταφορική αλυσίδα που περιλαμβάνει θαλάσσια ή εναέρια μεταφορά

1.1.4.2.1 Συσκευασίες, εμπορευματοκιβώτια, φορητές δεξαμενές και δεξαμενές-εμπορευματοκιβώτια που δεν πληρούν ακριβώς τις απαιτήσεις για συσκευασία, μεικτή συσκευασία, επισήμανση, σήμανση συσκευασίας ή τοποθέτηση πινακίδας και επισήμανση πορτοκαλί πινακίδας της παρούσας Συμφωνίας, αλλά είναι σε συμφωνία με τις απαιτήσεις του κώδικα IMDG (Διεθνής Ναυτιλιακός Κώδικας Επικίνδυνων Ειδών) ή τις Τεχνικές Οδηγίες του Διεθνούς Οργανισμού Πολιτικής Αεροπορίας- ΔΟΠΑ (ICAO) πρέπει να γίνονται αποδεκτά για μεταφορά σε μεταφορική αλυσίδα που περιλαμβάνει θαλάσσια ή εναέρια μεταφοράς σύμφωνα με τις ακόλουθες συνθήκες:

- (a) Αν οι συσκευασίες δεν φέρουν επισήμανση και σήμανση σύμφωνα με την παρούσα Συμφωνία, θα πρέπει να φέρουν επισήμανση και ετικέτες κινδύνου σύμφωνα με τις απαιτήσεις του κώδικα IMDG ή τις Τεχνικές οδηγίες του Διεθνούς Οργανισμού Πολιτικής Αεροπορίας- ΔΟΠΑ (ICAO),
- (b) Οι απαιτήσεις του κώδικα IMDG ή οι τεχνικές οδηγίες του Διεθνούς Οργανισμού Πολιτικής Αεροπορίας- ΔΟΠΑ (ICAO), πρέπει να εφαρμόζονται για μικτή συσκευασία εντός κόλου.
- (c) Για μεταφορά σε μεταφορική αλυσίδα που περιλαμβάνει θαλάσσια μεταφορά, αν τα εμπορευματοκιβώτια, οι κινητές δεξαμενές ή οι δεξαμενές-εμπορευματοκιβώτια δεν φέρουν σήμανση ή πινακίδα σύμφωνα με το Κεφάλαιο 5.3 αυτού του Παραρτήματος, θα φέρουν σήμανση και επισήμανση σύμφωνα με το Κεφάλαιο 5.3 του κώδικα IMDG. Σε αυτή την περίπτωση, μόνο η 5.3.2.1 αυτού του Παραρτήματος μπορεί να εφαρμοστεί για τη σήμανση του οχήματος. Για κενές, ακάθαρτες φορητές δεξαμενές και δεξαμενές-εμπορευματοκιβώτια αυτή η απαίτηση θα ισχύει μέχρι και συμπεριλαμβανομένης της επακόλουθης μεταφοράς σε σταθμό καθαρισμού.

Η παρέκκλιση αυτή δεν εφαρμόζεται στην περίπτωση εμπορευμάτων που ταξινομούνται ως επικίνδυνα εμπορεύματα στις Κλάσεις 1 έως 9 της παρούσας Συμφωνίας και θεωρούνται ως μη επικίνδυνα εμπορεύματα σύμφωνα με τις ισχύουσες απαιτήσεις του κώδικα IMDG ή των τεχνικών οδηγιών του Διεθνούς Οργανισμού Πολιτικής Αεροπορίας- ΔΟΠΑ (ICAO).

1.1.4.2.2 Μονάδες μεταφοράς που αποτελούνται από όχημα ή οχήματα εκτός εκείνων που μεταφέρουν εμπορευματοκιβώτια, φορητές δεξαμενές ή δεξαμενές - εμπορευματοκιβώτια όπως δίδεται στην 1.1.4.2.1 (c), τα οποία δεν φέρουν σήμανση σύμφωνα με τις διατάξεις της 5.3.1 της παρούσας Συμφωνίας αλλά που φέρουν επισήμανση και σήμανση σύμφωνα με το Κεφάλαιο 5.3 του κώδικα IMDG, θα γίνονται δεκτά για μεταφορά σε αλυσίδα μεταφοράς συμπεριλαμβανομένης θαλάσσιας μεταφοράς με την προϋπόθεση ότι είναι σε συμφωνία με την πορτοκαλί-χρώματος πινακίδα σήμανσης των διατάξεων της 5.3.2 της παρούσας Συμφωνίας.

1.1.4.2.3 Για μεταφορά σε μεταφορική αλυσίδα συμπεριλαμβανομένης θαλάσσιας ή εναέριας μεταφοράς, οι πληροφορίες που απαιτούνται στις 5.4.1 και 5.4.2 και για κάθε ειδική διάταξη του Κεφαλαίου 3.3 μπορούν να υποκατασταθούν από έγγραφα μεταφοράς και πληροφορίες που απαιτούνται από τον κώδικα IMDG ή τις Τεχνικές Οδηγίες του Διεθνούς Οργανισμού Πολιτικής Αεροπορίας-ΔΟΠΑ (ICAO), αντίστοιχα εκτός και αν επιπλέον πληροφορίες απαιτούνται με βάση την παρούσα Συμφωνία, θα πρέπει να προστίθενται ή να καταχωρούνται σε κατάλληλη θέση.

ΣΗΜΕΙΩΣΗ: Για μεταφορά σε συμφωνία με την 1.1.4.2.1, βλέπε επίσης 5.4.1.7. Για μεταφορά σε εμπορευματοκιβώτια, βλέπε επίσης 5.4.2.

1.1.4.3 Χρήση φορητών δεξαμενών τύπου IMO εγκεκριμένων για θαλάσσια μεταφορά

Φορητές δεξαμενές τύπου IMO (τύπου 1, 2, 5 και 7) που δεν πληρούν τις απαιτήσεις των Κεφαλαίων 6.7 ή 6.8, αλλά έχουν κατασκευαστεί και εγκριθεί πριν την 1^η Ιανουαρίου 2003, σύμφωνα με τις διατάξεις (συμπεριλαμβανομένων μεταβατικών διατάξεων) του κώδικα IMDG (Τροποποίηση 29-98) μπορούν να χρησιμοποιηθούν μέχρι τις 31 Δεκεμβρίου 2009, εφόσον πληρούν τον εφαρμοζόμενο έλεγχο και τις διατάξεις δοκιμών του κώδικα IMDG (Τροποποίηση 29-98) και συμφωνούν πλήρως με τις οδηγίες που αναφέρονται στις στήλες (12) και (14) του Κεφαλαίου 3.2 του κώδικα IMDG (Τροποποίηση 33-06). Μπορούν να συνεχίσουν να χρησιμοποιούνται μετά τις 31 Δεκεμβρίου 2009 εφόσον έχουν βρεθεί να πληρούν τον εφαρμοζόμενο έλεγχο και τις διατάξεις δοκιμών του κώδικα IMDG, μόνο εφόσον συμφωνούν με τις οδηγίες των στηλών (10) και (11) του Κεφαλαίου 3.2 της παρούσας Συμφωνίας και του Κεφαλαίου 4.2¹.

1.1.4.4 (Δεσμευμένο)

¹ Ο Διεθνής Οργανισμός Ναυτιλίας (International Maritime Organization, IMO) έχει εκδώσει «Συμφωνία για τη Συνεχή Μεταφορά των Υπαρχουσών Φορητών Δεξαμενών Τύπου IMO και Οχημάτων Δεξαμενών Δρόμου για τη Μεταφορά Επικίνδυνων Εμπορευμάτων» ως εγκυκλίου DSC.1/Circ.12 και Παραρτήματα. Το κείμενο της συμφωνίας αυτής μπορεί να βρεθεί στο δικτυακό τόπο του IMO: www.imo.org.

- 1.1.4.5 Μεταφορά άλλη εκτός από την οδική
- 1.1.4.5.1 Αν ένα όχημα που εκτελεί λειτουργία μεταφοράς και υπόκειται στις απαιτήσεις της παρούσας Συμφωνίας, αποστέλλεται σε τμήμα του ταξιδιού κατά τρόπο διαφορετικό από την οδική μεταφορά (ρυμούλκηση), τότε μόνο εθνικοί ή διεθνείς κανονισμοί που, στο εν λόγω τμήμα, διέπουν τη μεταφορά επικίνδυνων εμπορευμάτων με τον τρόπο μεταφοράς που χρησιμοποιείται για την αποστολή του οδικού οχήματος, θα έχουν εφαρμογή στο εν λόγω τμήμα του ταξιδιού.
- 1.1.4.5.2 Στις περιπτώσεις που αναφέρονται στην 1.1.4.5.1 παραπάνω, τα εμπλεκόμενα συμβαλλόμενα μέρη μπορούν να συμφωνήσουν στην εφαρμογή των απαιτήσεων της παρούσας Συμφωνίας στο τμήμα του ταξιδιού, όπου το όχημα αποστέλλεται κατά τρόπο διαφορετικό από την οδική μεταφορά (ρυμούλκηση), συμπληρωμένες, αν το θεωρούν απαραίτητο, από πρόσθετες απαιτήσεις, εκτός αν τέτοιου είδους συμφωνίες μεταξύ των εμπλεκόμενων συμβαλλόμενων μερών αντίκεινται σε διατάξεις των διεθνών συμβάσεων που διέπουν τη μεταφορά επικίνδυνων εμπορευμάτων με το μέσο μεταφοράς που χρησιμοποιείται για την αποστολή του οχήματος στο εν λόγω τμήμα του ταξιδιού, π.χ. η Διεθνής Σύμβαση για την Ασφάλεια της Ζωής στη Θάλασσα (SOLAS), στην οποία επίσης μπορεί να υπόκεινται τα συμβαλλόμενα μέρη.
- Αυτές οι συμφωνίες θα γνωστοποιούνται από το συμβαλλόμενο μέρος που έλαβε την πρωτοβουλία στη Γραμματεία της Οικονομικής Επιτροπής για την Ευρώπη των Ηνωμένων Εθνών η οποία θα τις κοινοποιεί στα συμβαλλόμενα μέρη.
- 1.1.4.5.3 Στις περιπτώσεις όπου κάποια λειτουργία μεταφοράς που υπόκειται στις διατάξεις της παρούσας Συμφωνίας υπόκειται επίσης στο σύνολο ή σε μέρος του ταξιδιού στις διατάξεις μίας διεθνούς σύμβασης, η οποία καθορίζει τη μεταφορά επικίνδυνων εμπορευμάτων κατά τρόπο μεταφοράς άλλον από αυτόν της οδικής μεταφοράς δυνάμει διατάξεων που εκτείνουν την ισχύ της σύμβασης αυτής σε ορισμένες υπηρεσίες μηχανοκίνητων οχημάτων, τότε οι διατάξεις αυτής διεθνούς σύμβασης θα εφαρμόζονται στο εν λόγω ταξίδι συγχρόνως με εκείνες της παρούσας Συμφωνίας οι οποίες δεν είναι ασύμβατες με εκείνες, οι δε υπόλοιπες διατάξεις της παρούσας Συμφωνίας δεν θα εφαρμόζονται κατά τη διάρκεια του εν λόγω ταξιδιού.

ΚΕΦΑΛΑΙΟ 1.2 ΟΡΙΣΜΟΙ ΚΑΙ ΜΟΝΑΔΕΣ ΜΕΤΡΗΣΗΣ

1.2.1 Ορισμοί

ΣΗΜΕΙΩΣΗ: Το Τμήμα αυτό περιέχει όλους τους γενικούς ή ειδικούς ορισμούς.

Για τους σκοπούς της παρούσας Συμφωνίας:

A

«Aerosol ή aerosol dispenser»: με τον όρο «Αερόλυμα ή Δοχείο Αερολύματος», νοείται κάθε μη επαναπληρούμενο (δοχείο) που πληροί τις προϋποθέσεις της 6.2.4 από μέταλλο, γυαλί ή πλαστικό και το οποίο περιέχει ένα αέριο, υπό πίεση, υγροποιημένο ή διαλυμένο υπό πίεση, με ή χωρίς υγρό, πολτό ή σκόνη και με ενσωματωμένη συσκευή εκτόνωσης που επιτρέπει την εκτίναξη του περιεχομένου ως στερεά ή υγρά σωματίδια σε εναιώρηση σε αέριο, ως αφρός, πολτός ή σκόνη ή σε υγρή ή αέρια κατάσταση.

“ASTM”: με τον όρο ASTM νοείται η Αμερικανική Ένωση Δοκιμών και Υλικών (American Society of Testing and Materials) (ASTM International 100 Barr Harbor Drive, PO Box C700, West Conshohocken, PA, 19428-2959 United States of America).

B

«Bag»: Με τον όρο «Σάκος» νοείται μία εύκαμπτη συσκευασία από χαρτί, πλαστικό φιλμ, υφάσματα, πλεγμένο υλικό ή άλλα κατάλληλα υλικά.

«Battery-vehicle»: Με τον όρο « όχημα μεταφοράς συστοιχίας δοχείων» νοείται ένα όχημα που περιέχει στοιχεία που είναι συνδεδεμένα με διανομέα και μόνιμα τοποθετημένα πάνω σε μεταφορική μονάδα. Τα παρακάτω στοιχεία θεωρούνται στοιχεία ενός οχήματος συστοιχίας δοχείων: κύλινδροι, σωλήνες, δέσμες κυλίνδρων (γνωστά και ως πλαίσια), βαρέλια υπό πίεση όπως επίσης και δεξαμενές προορισμένες για τη μεταφορά αερίων της Κλάσης 2 με χωρητικότητα άνω των 450 λίτρων.

«Body»: Με τον όρο «Σώμα» (για όλες τις κατηγορίες IBC εκτός από σύνθετα IBCs) νοείται το κατάλληλο δοχείο, που περιλαμβάνει ανοίγματα και κλεισίματα, αλλά δεν περιλαμβάνει λειτουργικό εξοπλισμό.

«Box»: Με τον όρο «Κιβώτιο» νοείται μία συσκευασία με συμπαγείς ορθογώνιες ή πολυγωνικές έδρες, από μέταλλο, ξύλο, κόντρα πλακέ, ανασυσταμένο ξύλο, ινοσανίδες, πλαστικό ή άλλο κατάλληλο υλικό. Μικρές οπές για χάριν χειρισμού ή ανοίγματος ή για λόγους απαιτήσεων ταξινόμησης, επιτρέπονται αρκεί να μη διακυβεύουν την ακεραιότητα της συσκευασίας κατά τη μεταφορά.

“Bulk containers”: Με τον όρο “Εμπορευματοκιβώτια για μεταφορά χύμα” νοούνται συστήματα συγκράτησης (συμπεριλαμβανομένου κάθε χρώματος ή επικάλυψης) που προορίζονται για τη μεταφορά στερεών ουσιών τα οποία βρίσκονται σε άμεση επαφή με το σύστημα συγκράτησης. Οι συσκευασίες, τα εμπορευματοκιβώτια μεσαίας χωρητικότητας χύδην φορτίου (IBCs), οι μεγάλες συσκευασίες και οι δεξαμενές δεν συμπεριλαμβάνονται.

Εμπορευματοκιβώτια για μεταφορά χύμα φορτίου είναι:

- μόνιμου χαρακτήρα και κατά συνέπεια επαρκούς αντοχής ώστε να είναι κατάλληλα για επαναλαμβανόμενη χρήση
- ειδικά σχεδιασμένα για να διευκολύνει τη μεταφορά εμπορευμάτων μέσω ενός ή περισσότερων τρόπων μεταφοράς χωρίς ενδιάμεση επαναφόρτωση
- σταθερά προσαρμοσμένα με διατάξεις που επιτρέπουν τον εύκολο χειρισμό
- χωρητικότητας όχι μικρότερης από 1.0 m³

Παραδείγματα εμπορευματοκιβωτίων χύμα φορτίου, εμπορευματοκιβώτια για μεταφορά χύμα φορτίων σε ανοιχτή θάλασσα, βαγονέτα, δοχεία χύδην, κινητό αμάξωμα, εμπορευματοκιβώτια σχήματος σκάφης, εμπορευματοκιβώτια, κυλινδρικά εμπορευματοκιβώτια, διαμερίσματα φόρτωσης οχημάτων.

«Bundle of cylinders»: Με τον όρο «Δέσμη κυλίνδρων» νοείται ένα σύστημα κυλίνδρων οι οποίοι συγκρατούνται σταθερά μεταξύ τους και είναι αλληλοσυνδεδεμένοι με διανομέα και μεταφέρονται ως μονάδα. Η συνολική χωρητικότητα σε νερό δεν πρέπει να υπερβαίνει τα 3000 λίτρα εκτός αν η δέσμη προορίζεται για τη μεταφορά τοξικών αερίων της Κλάσης 2 (ομάδες που αρχίζουν με το γράμμα T σύμφωνα με την 2.2.2.1.3), οπότε η χωρητικότητα θα πρέπει να περιορίζεται στα 1 000 λίτρα.

C

«Calculation pressure»: Με τον όρο «Πίεση υπολογισμού» νοείται μια θεωρητική πίεση τουλάχιστον ίση με την πίεση δοκιμής που, ανάλογα με το βαθμό επικινδυνότητας της μεταφερόμενης ουσίας, μπορεί να υπερβαίνει σε μικρό ή μεγάλο βαθμό την πίεση εργασίας. Χρησιμοποιείται μόνο για τον καθορισμό του πάχους των τοιχωμάτων του κελύφους, ανεξάρτητα από οποιαδήποτε εξωτερική ή εσωτερική ενισχυτική συσκευή. (βλέπε επίσης «πίεση εκκένωσης», «πίεση πλήρωσης», «μέγιστη πίεση εργασίας (πίεση μετρητή)» και «πίεση δοκιμής»).

ΣΗΜΕΙΩΣΗ: Για φορητές δεξαμενές, βλέπε Κεφάλαιο 6.7.

“Capacity of shell or shell compartment”: με τον όρο “Χωρητικότητα κελύφους ή διαμέρισμα κελύφους” για δεξαμενές, νοείται ο συνολικός εσωτερικός όγκος του κελύφους ή του διαμερίσματος κελύφους σε λίτρα ή κυβικά μέτρα. Όταν είναι δυνατή η πλήρης πλήρωση του κελύφους ή του διαμερίσματος κελύφους εξαιτίας του σχήματος ή της κατασκευής του, η μειωμένη αυτή χωρητικότητα θα χρησιμοποιηθεί για τον προσδιορισμό του βαθμού πλήρωσης και για τη σήμανση της δεξαμενής.

«Carriage»: Με τον όρο «Μεταφορά» νοείται η αλλαγή τύπου των επικίνδυνων εμπορευμάτων, συμπεριλαμβανομένων στάσεων αναγκαιών λόγω των συνθηκών μεταφοράς και περιόδων κατά τις οποίες τα επικίνδυνα υλικά παραμένουν εντός των οχημάτων, δεξαμενών και εμπορευματοκιβωτίων που είναι απαραίτητες λόγω συνθηκών κυκλοφορίας, πριν, κατά τη διάρκεια και μετά την αλλαγή τύπου.

Αυτός ο ορισμός καλύπτει επίσης την ενδιάμεση προσωρινή αποθήκευση των επικίνδυνων εμπορευμάτων για την αλλαγή τρόπου ή μέσου μεταφοράς (μεταφόρτωση). Αυτό θα εφαρμόζεται εφόσον τα έγγραφα μεταφοράς που δείχνουν τον τόπο αποστολής την ημερομηνία αποστολής και τον τόπο υποδοχής παρουσιάζονται εφόσον ζητηθούν και εφόσον οι συσκευασίες και οι δεξαμενές δεν ανοίγονται κατά τη διάρκεια της προσωρινής αποθήκευσης, παρά μόνο για ελέγχους από τις αρμόδιες αρχές.

«Carriage in bulk»: Με τον όρο «μεταφορά φορτίων χύμα» νοείται η μεταφορά μη συσκευασμένων στερεών ή ειδών σε οχήματα ή εμπορευματοκιβώτια. Ο όρος δεν έχει εφαρμογή σε συσκευασμένα εμπορεύματα ούτε σε ουσίες που μεταφέρονται σε δεξαμενές.

«Carrier»: Με τον όρο «Μεταφορέας» νοείται η επιχείρηση που επιτελεί τη μεταφορική λειτουργία με ή χωρίς μεταφορική σύμβαση (μεταφοράς).

«CGA»: Με τον όρο CGA νοείται Ένωση Συμπιεσμένων Αερίων (Compressed Gas Association, CGA, 4221, Walney Road, 5th Floor, Chantilly VA 20151-2923, United States of America).

«Closed container»: Με τον όρο «Κλειστό εμπορευματοκιβώτιο» νοείται ένα εντελώς κλειστό εμπορευματοκιβώτιο με άκαμπτη οροφή, άκαμπτα πλευρικά τοιχώματα, άκαμπτα καπάκια και πάτωμα. Ο όρος περιλαμβάνει εμπορευματοκιβώτια με άνοιγμα στην οροφή όπου η οροφή μπορεί να κλείσει κατά τη μεταφορά.

«Closed vehicle»: Με τον όρο «Κλειστό όχημα» νοείται ένα όχημα με αμάξωμα που είναι δυνατό να κλειστεί.

«Closure»: Με τον όρο «κλείσιμο» νοείται η συσκευή που κλείνει ένα άνοιγμα ενός δοχείου.

«Collective entry»: Με τον όρο «Ομαδική καταχώρηση» νοείται μια καταχώρηση για μια καλώς ορισμένη ομάδα ουσιών ή ειδών (βλέπε 2.1.1.2, B, C και D).

«Combination packaging»: Με τον όρο «Συνδυασμένη συσκευασία» νοείται ο συνδυασμός συσκευασιών για σκοπούς μεταφοράς, που συνίσταται από μία ή περισσότερες εσωτερικές συσκευασίες ασφαλισμένες σε εξωτερικό κόλο σύμφωνα με την 4.1.1.5.

ΣΗΜΕΙΩΣΗ: Τα «εσωτερικά» της «συνδυασμένης συσκευασίας» ορίζονται πάντα ως «εσωτερικές συσκευασίες» και όχι ως «εσωτερικά δοχεία». Μια γυάλινη φιάλη αποτελεί παράδειγμα τέτοιων «εσωτερικών συσκευασιών».

«Combustion heater»: Με τον όρο «Θερμαντήρες καύσης» νοείται συσκευή που χρησιμοποιεί απευθείας υγρό ή αέριο καύσιμο και δεν χρησιμοποιεί την αποβαλλόμενη θερμότητα από τη μηχανή πρόωσης του οχήματος.

«Competent authority»: Με τον όρο «Αρμόδια Αρχή» νοείται η αρχή ή αρχές ή οποιοδήποτε άλλο σώμα ή σώματα που χαρακτηρίζονται έτσι σε κάθε κράτος και σε κάθε συγκεκριμένη περίπτωση σύμφωνα με την εσωτερική νομοθεσία.

«Compliance assurance» (ραδιενεργό υλικό): Με τον όρο «Πιστοποίηση συμφωνίας» (ραδιενεργό υλικό) νοείται ένα συστηματικό πρόγραμμα μέτρων που εφαρμόζονται από μία αρμόδια αρχή και που έχει στόχο τη διασφάλιση της εφαρμογής των απαιτήσεων της παρούσας Συμφωνίας στην πράξη.

«Composite IBC with plastics inner receptacle»: Με τον όρο «Σύνθετο IBC με πλαστικό εσωτερικό δοχείο» νοείται ένα IBC με δομικό εξοπλισμό της μορφής άκαμπτου εξωτερικού περιβλήματος που εμπεριέχει ένα εσωτερικό πλαστικό δοχείο μαζί με όποια άλλη συσκευή λειτουργίας ή δομικό εξοπλισμό. Είναι κατασκευασμένο έτσι ώστε το εσωτερικό δοχείο και το εξωτερικό περίβλημα όταν συναρμολογηθούν, δημιουργούν και χρησιμοποιούνται ως μία ενιαία μονάδα που μπορεί να πληρωθεί, αποθηκευθεί ή να κενωθεί ως τέτοια.

ΣΗΜΕΙΩΣΗ: Ο όρος «Πλαστικά», σε συνδυασμό με εσωτερικά δοχεία για σύνθετα IBCs θα εννοείται ότι συμπεριλαμβάνει άλλα πολυμερή υλικά όπως ελαστικό κλπ.

«Composite packaging (plastics material)»: Με τον όρο «Σύνθετη συσκευασία (πλαστικού υλικού)» νοείται μία συσκευασία που αποτελείται από ένα εσωτερικό πλαστικό δοχείο και μια εξωτερική συσκευασία (από μέταλλο, ινοσανίδες, κόντρα πλακέ, κλπ.). Μετά τη συναρμολόγηση μια τέτοια συσκευασία παραμένει αδιάσπαστη μονάδα. Ως τέτοια και πληρώνεται, αποθηκεύεται, αποστέλλεται και κενώνεται.

ΣΗΜΕΙΩΣΗ: Βλέπε ΣΗΜΕΙΩΣΗ υπό «Σύνθετες συσκευασίες (γυαλί, πορσελάνη, ή ψαμμάργιλο)».

«Composite packaging (glass, porcelain ή stoneware)»: Με τον όρο «Σύνθετες συσκευασίες (γυαλί, πορσελάνη, ή ψαμμάργιλο)» νοείται συσκευασία που αποτελείται από εσωτερικό δοχείο από γυαλί, πορσελάνη ή πηλό και μια εξωτερική συσκευασία (από μέταλλο, ξύλο, ινοσανίδες, πλαστικό υλικό, τεταμένο πλαστικό υλικό κλπ.). Μετά τη συναρμολόγηση μια τέτοια συσκευασία παραμένει αδιάσπαστη μονάδα. Ως τέτοια και πληρώνεται, αποθηκεύεται, αποστέλλεται και κενώνεται.

ΣΗΜΕΙΩΣΗ: Τα «εσωτερικά» των «σύνθετων συσκευασιών» ορίζονται κανονικά ως «εσωτερικά δοχεία». Για παράδειγμα, το «εσωτερικό» ενός 6HA1 (σύνθετη συσκευασία, πλαστικό υλικό) είναι ένα τέτοιο «εσωτερικό δοχείο» αφού κανονικά δεν είναι σχεδιασμένο για να εκτελεί μία λειτουργία συγκράτησης χωρίς την «εξωτερική του συσκευασία» και άρα δεν αποτελεί «εσωτερική συσκευασία».

«Consignee»: Με τον όρο «Παραλήπτης» νοείται ο παραλήπτης σύμφωνα με τη σύμβαση μεταφοράς. Αν ο παραλήπτης ορίζει έναν τρίτο σύμφωνα με τις διατάξεις που εφαρμόζονται για τη σύμβαση μεταφοράς, το άτομο αυτό θα θεωρείται ο παραλήπτης με την έννοια της παρούσας Συμφωνίας. Αν η μεταφορική λειτουργία λαμβάνει χώρα χωρίς σύμβαση μεταφοράς, η επιχείρηση που αναλαμβάνει την ευθύνη των επικινδύνων εμπορευμάτων κατά την άφιξη θα θεωρείται ο παραλήπτης.

«Consignment»: Με τον όρο «Αποστολή» νοείται κάθε κόλο ή κόλα, ή φορτίο επικινδύνων εμπορευμάτων, που φέρεται προς μεταφορά από έναν αποστολέα.

«Consignor»: Με τον όρο «Αποστολέας» νοείται η επιχείρηση που αποστέλλει επικίνδυνα εμπορεύματα είτε για λογαριασμό της είτε για λογαριασμό τρίτων. Αν η μεταφορική λειτουργία εκτελείται υπό σύμβαση μεταφοράς, ο αποστολέας είναι ο αποστολέας σύμφωνα με τη σύμβαση μεταφοράς.

«Container»: Ο όρος «εμπορευματοκιβώτιο» σημαίνει αντικείμενο εξοπλισμού μεταφοράς (ανυψούμενο όχημα ή άλλες παρόμοιες κατασκευές):

- μόνιμου χαρακτήρα και κατά συνέπεια επαρκούς αντοχής ώστε να είναι κατάλληλο για επαναλαμβανόμενη χρήση
- ειδικά σχεδιασμένο για να διευκολύνει τη μεταφορά εμπορευμάτων, με ένα ή περισσότερα μέσα μεταφοράς, χωρίς θραύση του φορτίου.
- εξοπλισμένου με συσκευές που επιτρέπουν την εξυπηρετική στοιβασία και το χειρισμό του, ειδικότερα όταν μεταφορτώνεται από ένα μέσο μεταφοράς σε άλλο.
- σχεδιασμένο κατά τρόπο ώστε να είναι εύκολη η πλήρωση και η κένωση (βλέπε επίσης «κλειστό εμπορευματοκιβώτιο», «μεγάλο εμπορευματοκιβώτιο», «ανοιχτό εμπορευματοκιβώτιο», «εμπορευματοκιβώτιο με κάλυμμα», και «μικρό εμπορευματοκιβώτιο»).

Μια δεξαμενή σε ειδικό αμάξωμα είναι ένα εμπορευματοκιβώτιο που, σύμφωνα με το Ευρωπαϊκό Πρότυπο EN 283 (έκδοση 1991) έχει τα ακόλουθα χαρακτηριστικά:

- από την άποψη της μηχανικής αντοχής, κατασκευάζεται μόνο για μεταφορά σε βαγόνι ή σε όχημα ή σε πλοία Ro-Ro,
- δεν μπορεί να στοιβαχθεί,
- μπορεί να αφαιρεθεί από οχήματα με εξοπλισμό των ίδιων των οχημάτων και πάνω στα δικά του στηρίγματα και μπορεί να επαναφορτωθεί

ΣΗΜΕΙΩΣΗ: Ο όρος «εμπορευματοκιβώτιο» δεν καλύπτει συμβατικές συσκευασίες, IBCs, εμπορευματοκιβώτια-δεξαμενές ή οχήματα.

«Control temperature»: Με τον όρο «Θερμοκρασία ελέγχου» νοείται η μέγιστη θερμοκρασία στην οποία το οργανικό υπεροξειδίο ή αυτενεργή ουσία μπορεί να μεταφερθεί με ασφάλεια.

«CSC»: Με τον όρο «CSC» νοείται η Διεθνής Σύμβαση για Ασφαλή Εμπορευματοκιβώτια (Γενεύη, 1972) με τις αλλαγές και την έκδοση του Διεθνούς Ναυτιλιακού Οργανισμού (IMO), Λονδίνο.

«Crate»: Με τον όρο «Κλωβό» νοείται μια εξωτερική συσκευασία με ατελείς επιφάνειες.

«Critical temperature»: Με τον όρο «Κρίσιμη θερμοκρασία» νοείται η θερμοκρασία πάνω από την οποία η ουσία δεν μπορεί να υφίσταται σε υγρή κατάσταση.

«Cryogenic receptacle»: Με τον όρο «Κρυογενικό δοχείο» νοείται ένα μεταφερόμενο θερμικά μω-νωμένο δοχείο για υγροποιημένα αέρια υπό ψύξη χωρητικότητας όχι πάνω από 1 000 λίτρα.

«Cylinder»: Με τον όρο «Κυλίνδρος» νοείται ένα μεταφερόμενο δοχείο πίεσης χωρητικότητας σε νερό όχι μεγαλύτερης των 150 λίτρων (βλέπε επίσης «Δέσμη Κυλίνδρων (πλαίσιο)').

D

«Dangerous goods»: Με τον όρο «Επικίνδυνα εμπορεύματα» νοούνται οι ουσίες και τα είδη η με-ταφορά των οποίων απαγορεύεται από την παρούσα Συμφωνία ή επιτρέπεται μόνο υπό τους όρους που περιγράφονται μέσα σε την παρούσα Συμφωνία.

«Dangerous reaction»: Με τον όρο «Επικίνδυνη αντίδραση» νοείται:

- (a) η καύση ή η έκλυση σημαντικού ποσού θερμότητας,
- (b) η εκπομπή εύφλεκτων, ασφυξιογόνων, οξειδωτικών ή τοξικών αερίων,
- (c) ο σχηματισμός διαβρωτικών ουσιών,
- (d) ο σχηματισμός ασταθών ουσιών, ή
- (e) η επικίνδυνη αύξηση πίεσης (μόνο για δεξαμενές),

«Demountable tank»: Με τον όρο «Αποσυνδεόμενη δεξαμενή» νοείται δεξαμενή, πλην σταθερών δεξαμενών, βυτιοφόρου, δεξαμενής- εμπορευματοκιβωτίου, ή ένα στοιχείο οχήματος μεταφο-ράς συστοιχίας δοχείων αερίων ή ένα MEGC με χωρητικότητα άνω των 450 λίτρων, και μη σχε-διασμένη για μεταφορά εμπορευμάτων χωρίς θραύση του φορτίου και που μπορεί κανονικά να γίνει χειρισμός μόνο όταν είναι κενή.

«Discharge pressure»: Με τον όρο «Πίεση εκκένωσης» νοείται η μέγιστη πίεση που δημιουργείται σε μια δεξαμενή όταν εκκενώνεται υπό πίεση (βλέπε επίσης «πίεση υπολογισμού», «πίεση πλή-ρωσης», «μέγιστη πίεση εργασίας (πίεση μετρητή)» και «πίεση δοκιμής»).

«Drum»: Με τον όρο «Βαρέλι» νοείται μια επίπεδων άκρων ή κυρτών άκρων κυλινδρική συσκευα-σία κατασκευασμένη από μέταλλο, ίνες, πλαστικό, κόντρα πλακέ ή άλλα κατάλληλα υλικά. Αυτός ο ορισμός επίσης περιλαμβάνει συσκευασίες άλλων σχημάτων, π.χ. κυλινδρικές συσκευασίες με κωνικό λαιμό, ή συσκευασίες σε μορφή κάδου. Ξύλινα βαρέλια και μπιτόνια δεν καλύπτονται από αυτόν τον ορισμό.

E

«EC Directive»: Με τον όρο «ΕΕ οδηγία» εννοούνται οι διατάξεις που αποφασίστηκαν από τους αρμόδιους φορείς της Ευρωπαϊκής Κοινότητας και που δεσμεύουν κάθε κράτος μέλος ως προς το επιθυμητό αποτέλεσμα, αλλά που αφήνουν τους τρόπους και μεθόδους στις εθνικές αρχές.

«ECE Regulation»: Με τον όρο «Κανονισμός ΕΕ» νοείται Κανονισμός - Παράρτημα της Συμφωνίας περί υιοθέτησης τεχνικών προδιαγραφών για εξοπλισμό τροχοφόρων οχημάτων και εξαρτημά-των που μπορεί να ενσωματωθούν ή να χρησιμοποιηθούν σε τροχοφόρα οχήματα και τις συν-θήκες για αμοιβαία αναγνώριση εγκρίσεων που δίνεται με βάση αυτές τις προδιαγραφές (Συμ-φωνία 1958, τροποποιημένη)

«Emergency temperature»: Με τον όρο «Θερμοκρασία Κινδύνου» νοείται η θερμοκρασία στην οποία επείγοντα μέτρα θα λαμβάνονται στην περίπτωση απώλειας ελέγχου θερμοκρασίας.

«EN» (standard): Με τον όρο «EN (πρότυπο)» νοείται μια Ευρωπαϊκή πρότυπη διαδικασία που δη-μοσιεύεται από την Ευρωπαϊκή Επιτροπή Προτυποποίησης (CEN) (CEN - 36 rue de Stassart. B-1050 Brussels).

“Enterprise”: Με τον όρο «Επιχείρηση» νοείται κάθε φυσικό πρόσωπο, νομικό πρόσωπο, κερδοσκοπικό και μη, κάθε συνεταιρισμός ή ομάδα ατόμων χωρίς νομική υπόσταση, κερδοσκοπικοί και μη, ή οποιαδήποτε επίσημη αρχή, είτε με δική της νομική προσωπικότητα είτε εξαρτημένη από άλλη αρχή που έχει νομική προσωπικότητα.

F

«Fibreboard IBC»: Με τον όρο «Ινοσανίδες IBC» νοείται ένα σώμα ινοσανίδων με ή χωρίς χωριστά άνω και κάτω πώματα, με εσωτερική επένδυση αν χρειάζεται (αλλά όχι με εσωτερικές συσκευασίες) και κατάλληλο εξοπλισμό λειτουργίας και δομικό εξοπλισμό.

«Filler»: Με τον όρο «Πληρωτής» νοείται κάθε επιχείρηση που φορτώνει επικίνδυνα εμπορεύματα σε μια δεξαμενή (βυτιοφόρο, αποσυνδεδεμένη δεξαμενή, φορητή δεξαμενή ή δεξαμενή-εμπορευματοκιβώτιο) και /ή σε ένα όχημα, μεγάλο εμπορευματοκιβώτιο ή μικρό εμπορευματοκιβώτιο για μεταφορά φορτίων χύδην, ή σε ένα όχημα μεταφοράς συστοιχίας δοχείων αερίων ή MEGC.

«Filling pressure»: Με τον όρο «Πίεση πλήρωσης» νοείται η μέγιστη πίεση που δημιουργείται σε μια δεξαμενή όταν αυτή πληρώνεται υπό πίεση (βλέπε επίσης «πίεση υπολογισμού», «πίεση εκκένωσης», «μέγιστη πίεση εργασίας (πίεση μετρητή)» και «πίεση δοκιμής»).

“Filling ratio”: Με τον όρο “Λόγος πλήρωσης” νοείται ο λόγος της μάζας του αερίου προς τη μάζα του νερού σε θερμοκρασία 15°C που θα πλήρωνε ολοκληρωτικά ένα δοχείο πίεσης fitted ready for use.

«Fixed tank»: Με τον όρο «Σταθερή δεξαμενή» νοείται μια δεξαμενή με χωρητικότητα άνω των 1 000 λίτρων που είναι μόνιμα στερεωμένη σε ένα όχημα (που τότε λέγεται βυτιοφόρο όχημα) ή είναι αναπόσπαστο μέρος του πλαισίου ενός τέτοιου οχήματος.

«Flammable component»: Με τον όρο «Εύφλεκτο συστατικό» (για αερολύματα και φύσιγγες αερίων) νοείται ένα αέριο που είναι εύφλεκτο στον αέρα σε κανονική πίεση ή ουσία ή παρασκεύασμα σε υγρή μορφή με σημείο ανάφλεξης μικρότερο ή ίσο με 100°C.

«Flash-point»: Με τον όρο «Σημείο ανάφλεξης» νοείται η χαμηλότερη θερμοκρασία ενός υγρού στην οποία οι ατμοί του σχηματίζουν εύφλεκτο μείγμα με τον αέρα.

«Flexible IBC»: Με τον όρο «Εύκαμπτο IBC» νοείται ένα σώμα που αποτελείται από μεμβράνη, υφαντό υλικό ή οποιοδήποτε άλλο εύκαμπτο υλικό ή συνδυασμούς αυτών και, αν είναι απαραίτητο, μια εσωτερική επικάλυψη ή επένδυση, μαζί με κατάλληλο εξοπλισμό εξυπηρέτησης και συσκευές χειρισμού.

«Full load»: Με τον όρο «Πλήρες φορτίο» νοείται κάθε φορτίο που προέρχεται από έναν αποστολέα για το οποίο είναι αποκλειστική η χρήση ενός οχήματος ή μεγάλου εμπορευματοκιβωτίου και όλες οι λειτουργίες φόρτωσης και εκφόρτωσης γίνονται σύμφωνα με τις οδηγίες του αποστολέα ή του παραλήπτη.

ΣΗΜΕΙΩΣΗ: Ο αντίστοιχος όρος για την Κλάση 7 είναι «αποκλειστική χρήση», βλέπε 2.2.7.2.

G

«Gas»: «Αέριο» σημαίνει μια ουσία η οποία:

- (a) στους 50°C έχει τάση ατμών μεγαλύτερη από 300 kPa (3 bar), ή
- (b) είναι εντελώς αέρια στους 20°C υπό κανονική πίεση 101.3 kPa,

«Gas cartridge»: «Φυσίγγιο αερίου» σημαίνει κάθε μη ξαναγεμιζόμενο δοχείο που περιέχει υπό πίεση, ένα αέριο ή μείγμα αερίων. Είναι δυνατό να έχει και βαλβίδα.

“GHS”: σημαίνει Παγκοσμίως Εναρμονισμένο Σύστημα (Globally Harmonized System) Ταξινόμησης και Σήμανσης Χημικών από τα Ηνωμένα Έθνη σύμφωνα με το έγγραφο ST/SG/AC.10/30/Rev.1.

Η

«Handling device»: Με τον όρο «Συσκευή διακίνησης» (για εύκαμπτα IBC) νοείται οποιαδήποτε χειρολαβή, θηλιά, μικρό άνοιγμα ή πλαίσιο προσαρτημένα στο σώμα του IBC ή σχηματοποιημένα από επέκταση του υλικού του σώματος του IBC.

«Hermetically closed tank»: Με τον όρο «Ερμητικά κλειστή δεξαμενή» νοείται μια δεξαμενή που προορίζεται για τη μεταφορά υγρών ουσιών με πίεση υπολογισμού τουλάχιστον 4 bar ή προορίζεται για τη μεταφορά στερεών ουσιών (σε σκόνη ή κόκκους) ανεξάρτητα από την πίεση υπολογισμού, τα ανοίγματα της οποίας είναι ερμητικά κλειστά και η οποία:

- δεν διαθέτει βαλβίδες ασφαλείας, εκρηγνυόμενους δίσκους ή άλλες συσκευές ασφαλείας ή βαλβίδες κενού, ή
- δεν διαθέτει βαλβίδες ασφαλείας, εκρηγνυόμενους δίσκους ή άλλες συσκευές ασφαλείας αλλά διαθέτει βαλβίδες κενού, σύμφωνα με τις απαιτήσεις της παραγράφου 6.8.2.2.3, ή
- διαθέτει βαλβίδες ασφαλείας που προηγούνται από εκρηγνυόμενους δίσκους σύμφωνα με την 6.8.2.2.10, αλλά δεν διαθέτει βαλβίδες κενού, ή
- διαθέτει βαλβίδες ασφαλείας που προηγούνται από εκρηγνυόμενους δίσκους σύμφωνα με την 6.8.2.2.10 και βαλβίδες κενού, σύμφωνα με τις απαιτήσεις της παραγράφου 6.8.2.2.3.

Ι

«IAEA» με τον όρο IAEA νοείται η Διεθνής Επιτροπή Ατομικής Ενέργειας (International Atomic Energy Agency, IAEA) (IAEA, P.O. Box 100-A-1400 Vienna).

«IBC», βλέπε «Intermediate bulk container»,

«ICAO»: Με τον όρο ICAO νοείται ο «Διεθνής Οργανισμός Πολιτικής Αεροπορίας» (International Civil Aviation Organization, ICAO, 999 University Street, Montreal Quebec H3C 5H7, Canada).

«ICAO Technical Instructions»: είναι οι Τεχνικές Οδηγίες για την Ασφαλή Μεταφορά Επικίνδυνων Εμπορευμάτων Αεροπορικώς, που συμπληρώνουν το Παράρτημα 18 της Συνθήκης του Σικάγο για τη Διεθνή Πολιτική Αεροπορία (Σικάγο 1944), που εκδίδεται από το Διεθνή Οργανισμό Πολιτικής Αεροπορίας- ΔΟΠΑ, (ICAO), στο Μόντρεαλ.

«IMDG Code»: Κώδικας IMDG είναι ο Διεθνής Ναυτιλιακός Κώδικας Επικίνδυνων Ειδών, για την εφαρμογή του Κεφαλαίου VII, Μέρος Α, της Διεθνούς Σύμβασης για την Ασφάλεια της Ζωής στη Θάλασσα, 1974 (Σύμβαση SOLAS), που εκδίδεται από το Διεθνή Ναυτιλιακό Οργανισμό (IMO), Λονδίνο.

«IMO»: Με τον όρο IMO νοείται ο Διεθνής Οργανισμός Ναυτιλίας (International Maritime Organization, 4 Albert Embankment SE1 7SR, London, United Kingdom).

«Inner packaging»: «Εσωτερική συσκευασία» σημαίνει συσκευασία για τη μεταφορά της οποίας απαιτείται εξωτερική συσκευασία.

«Inner receptacle»: «Εσωτερικό δοχείο» σημαίνει δοχείο που απαιτεί εξωτερική συσκευασία για να επιτελέσει τη λειτουργία συγκράτησης .

«Inspection body»: Με τον όρο «Οργανισμός Επιθεώρησης» νοείται ένας ανεξάρτητος οργανισμός επιθεώρησης και ελέγχου εγκεκριμένος από την αρμόδια αρχή.



«Intermediate bulk container» (IBC): «Εμπορευματοκιβώτιο μεσαίας χωρητικότητας για φορτία χύδην» σημαίνει μία άκαμπτη ή εύκαμπτη φορητή συσκευασία εκτός από αυτές που προσδιορίζονται στο Κεφάλαιο 6.1, η οποία:

- (a) έχει χωρητικότητα:
 - (i) όχι μεγαλύτερη από 3 m³ για στερεά και υγρά των Ομάδων Συσκευασίας II και III
 - (ii) όχι μεγαλύτερη από 1.5 m³ για στερεά της Ομάδας Συσκευασίας I όταν είναι συσκευασμένα σε εύκαμπτα, άκαμπτου πλαστικού, σύνθετα, ινοσανίδες και ξύλινα IBC.
 - (iii) όχι μεγαλύτερη από 3 m³ για στερεά της Ομάδας Συσκευασίας I όταν είναι συσκευασμένα σε μεταλλικά IBC.
 - (iv) όχι μεγαλύτερη από 3 m³ για ραδιενεργό υλικό της Κλάσης 7.
- (b) είναι σχεδιασμένη για μηχανικό χειρισμό.
- (c) είναι ανθεκτική στις καταπονήσεις που παράγονται κατά το χειρισμό και τη μεταφορά όπως προσδιορίζεται από τους ελέγχους που προκαθορίζονται στο Κεφάλαιο 6.5 (βλέπε επίσης «Σύνθετα IBC με πλαστικό εσωτερικό δοχείο», «IBC από ινοσανίδες», «Εύκαμπτα IBC», «Μεταλλικά IBC», «IBC από άκαμπτο πλαστικό» και «Ξύλινα IBC»).

ΣΗΜΕΙΩΣΗ 1: Φορητές δεξαμενές ή εμπορευματοκιβώτια-δεξαμενές που ικανοποιούν τις απαιτήσεις του Κεφαλαίου 6.7 ή 6.8 αντίστοιχα δεν θεωρούνται ότι είναι εμπορευματοκιβώτια μεσαίας χωρητικότητας για φορτία χύμα (IBCs).

ΣΗΜΕΙΩΣΗ 2: Εμπορευματοκιβώτια μεσαίας χωρητικότητας για φορτία χύμα (IBC) που ικανοποιούν τις απαιτήσεις του Κεφαλαίου 6.5 δεν θεωρούνται ότι είναι εμπορευματοκιβώτια για τους σκοπούς της παρούσας Συμφωνίας.

«Remanufactured IBC»: «Ανασκευασμένο IBC» σημαίνει ένα μεταλλικό, άκαμπτο πλαστικό ή σύνθετο εμπορευματοκιβώτιο μεσαίας χωρητικότητας (IBC) το οποίο:

- (a) παράγεται ως τύπου UN από μη UN τύπο, ή
- (b) μετρατρέπεται από ένα σχέδιο τύπου UN σε άλλο σχέδιο τύπου UN.

Τα ανασκευασμένα IBC υπόκεινται στις ίδιες απαιτήσεις της παρούσας Συμφωνίας που εφαρμόζονται στα καινούρια IBC ίδιου τύπου (βλ. επίσης ορισμό τύπου σχεδίου στην 6.5.6.1.1)

«Repaired IBC»: «Επισκευασμένα IBC» σημαίνει μεταλλικό, άκαμπτου πλαστικού ή σύνθετο εμπορευματοκιβώτιο μεσαίας χωρητικότητας (IBC), το οποίο ως αποτέλεσμα κρούσης ή εξαιτίας άλλης αιτίας (π.χ. διάβρωση, ψαθυροποίηση ή άλλη ένδειξη μειωμένης αντοχής σε σύγκριση με το σχέδιο τύπου) αποκαθίσταται ώστε να προσαρμόζεται στο σχέδιο τύπου και είναι ικανό να αντιστέκεται στις δοκιμές σχεδίου. Για τους λόγους της παρούσας Συμφωνίας, η αντικατάσταση του άκαμπτου εσωτερικού δοχείου ενός σύνθετου IBC με δοχείο που συμμορφώνεται με τις αρχικές προδιαγραφές του κατασκευαστή, θεωρείται επισκευή. Τα σώματα άκαμπτων πλαστικών IBC και τα εσωτερικά δοχεία σύνθετων IBC δεν είναι επισκευάσιμα. Τα εύκαμπτα IBC δεν είναι επισκευάσιμα εκτός και εγκρίνεται από την αρμόδια αρχή.

«Routine maintenance of flexible IBC's»: «Συνήθης συντήρηση εύκαμπτων IBC» σημαίνει η επαναλαμβανόμενη εκτέλεση λειτουργιών, σε πλαστικά ή υφασμάτινα εύκαμπτα IBC, όπως:

- (a) Καθαρισμός, ή
- (b) Αντικατάσταση μη ακέραιων τμημάτων, όπως μη ακέραια επένδυση συνδέσμων κλεισιμάτων, με τμήματα που συμμορφώνονται με τις αρχικές προδιαγραφές του κατασκευαστή,

αρκεί αυτές οι λειτουργίες να μην επηρεάζουν δυσμενώς τη λειτουργία συγκράτησης εύκαμπτων IBC ή να αλλοιώνουν τον τύπο σχεδίου.

“Routine maintenance of rigid IBC’s”: “Συνήθης συντήρηση άκαμπτων IBC” σημαίνει η επαναλαμβανόμενη εκτέλεση λειτουργιών, σε άκαμπτα πλαστικά ή σύνθετα IBC, όπως:

- (a) Καθαρισμός, ή
- (b) Αφαίρεση ή επανεγκατάσταση ή αντικατάσταση κλεισιμάτων σώματος (συμπεριλαμβανομένων των συνδετικών παρεμβυσμάτων) ή συντήρηση του εξοπλισμού, σύμφωνα με τις αρχικές προδιαγραφές του κατασκευαστή, αρκεί να βεβαιώνεται ή σύσφιξη διαρροής, ή
- (c) Αποκατάσταση δομικού εξοπλισμού που δεν επιτελεί άμεσα συγκράτηση επικίνδυνων εμπορευμάτων ή τη διατήρηση της λειτουργίας εκφόρτωσης ώστε να συμμορφώνεται προς το σχέδιο τύπου (π.χ. την ευθυγράμμιση των ποδώναρικών ή των προσαρτημάτων ανύψωσης) αρκεί να μην επηρεάζεται η λειτουργία συγκράτησης του IBC (λείπει η μετάφραση)

«Intermediate packaging»: «Ενδιάμεση συσκευασία» σημαίνει συσκευασία τοποθετημένη ανάμεσα σε εσωτερικές συσκευασίες ή είδη και σε μια εξωτερική συσκευασία.

“ISO” (πρότυπο): με τον όρο “ISO” (πρότυπο) νοείται ένα διεθνές πρότυπο που εκδίδεται από το Διεθνή Οργανισμό Προτυποποίησης (International Organization of Standardization, ISO) (ISO - 1 rue de Varembe. CH-1204 Geneva 20).

J

«Jerrican»: «Μπιτόνι» σημαίνει μια μεταλλική ή πλαστική συσκευασία με ορθογώνια ή πολυγωνική διατομή με ένα ή περισσότερα ανοίγματα.

L

«Large container»: Με τον όρο «Μεγάλο εμπορευματοκιβώτιο» νοείται:

- (a) ένα εμπορευματοκιβώτιο που έχει εσωτερικό όγκο πάνω από 3 m³.
- (b) υπό την έννοια της Διεθνούς Σύμβασης για Ασφαλή Εμπορευματοκιβώτια (CSC), ένα εμπορευματοκιβώτιο με τέτοιο μέγεθος ώστε το εμβαδόν που περικλείεται στις τέσσερις κάτω γωνίες του να είναι
 - (i) τουλάχιστον 14 m² (150 τετραγωνικά πόδια) ή
 - (ii) τουλάχιστον 7 m² (75 τετραγωνικά πόδια) αν έχει άνω γωνιακά εξαρτήματα

ΣΗΜΕΙΩΣΗ: Για ραδιενεργό υλικό βλέπε 2.2.7.1.2.

«Large packaging»: Με τον όρο «Μεγάλη συσκευασία» νοείται εξωτερική συσκευασία που περιέχει είδη ή εσωτερικές συσκευασίες και η οποία

- (a) είναι σχεδιασμένη για μηχανικό χειρισμό
- (b) υπερβαίνει τα 400 kg καθαρό βάρος ή 450 λίτρα σε χωρητικότητα αλλά έχει όγκο όχι άνω των 3 m³,

«Leakproofness test»: «Δοκιμή στεγανότητας» είναι η δοκιμή στεγανότητας μιας δεξαμενής, συσκευασίας ή IBC και του εξοπλισμού και των συσκευών κλεισίματος.

ΣΗΜΕΙΩΣΗ: Για φορητές δεξαμενές, βλέπε Κεφάλαιο 6.7.

«Light-gauge metal packaging»: «μεταλλική συσκευασία ελαφρού περιτυπώματος» είναι συσκευασία κυκλικής, ελλειπτικής, ορθογώνιας ή πολυγωνικής διατομής (επίσης κωνικής) και με κωνικό λαιμό και συσκευασίες σε μορφή κάδου από μέταλλο, με πάχος τοιχωμάτων λιγότερο από 0.5 mm (π.χ. λευκοσίδηρος), με επίπεδο ή κυρτό πυθμένα και με ένα ή περισσότερα στόμια, που δεν καλύπτεται από τους ορισμούς για βαρέλια ή μπιτόνια.

«Liner»: «Επένδυση» είναι ένας σωλήνας ή σάκος που εισάγεται μέσα στη συσκευασία, συμπεριλαμβανομένων μεγάλων συσκευασιών και IBCs, αλλά που δεν αποτελεί αναπόσπαστο μέρος τους, συμπεριλαμβανομένων των πωμάτων των ανοιγμάτων του.

«Liquid»: «Υγρό» είναι μια ουσία που στους 50°C έχει τάση ατμών όχι παραπάνω από 300 kPa (3 bar), που δεν είναι εντελώς αέρια στους 20°C και 101.3 kPa, και η οποία

- (a) έχει σημείο τήξης ή αρχικό σημείο τήξης 20°C ή λιγότερο σε πίεση 101.3 kPa, ή
- (b) είναι υγρή σύμφωνα με τη μέθοδο δοκιμής ASTM D 4359-90 ή
- (c) δεν είναι συγκολλητική ουσία σύμφωνα με τα κριτήρια της δοκιμής ρευστότητας (δοκιμή πενετρόμετρου) που περιγράφεται στην 2.3.4,

ΣΗΜΕΙΩΣΗ: «Μεταφορά σε υγρή κατάσταση», για λόγους απαιτήσεων των δεξαμενών, σημαίνει:

- Μεταφορά υγρών σύμφωνα με τον παραπάνω ορισμό ή
- Στερεά προς μεταφορά σε τηγμένη κατάσταση.

«Loader»: «Φορτωτής» είναι κάθε επιχείρηση που φορτώνει επικίνδυνα εμπορεύματα σε όχημα ή μεγάλο εμπορευματοκιβώτιο.

M

«Manual of Tests και Criteria»: Με τον όρο «Εγχειρίδιο Δοκιμών και Κριτηρίων» νοείται η τέταρτη αναθεωρημένη έκδοση των Συστάσεων των Ηνωμένων Εθνών για τη Μεταφορά Επικίνδυνων Εμπορευμάτων, Εγχειρίδιο Δοκιμών και Κριτηρίων, έκδοση του Οργανισμού Ηνωμένων Εθνών (ST/SG/AC.10/11/Rev.4, όπως τροποποιήθηκε από το έγγραφο ST/SG/AC.10/11/Rev.4/Amend.1).

«Mass of package»: «Μάζα κόλου» σημαίνει το μικτό βάρος του κόλου εκτός αν υπάρχει άλλος ορισμός. Η μάζα των εμπορευματοκιβωτίων και δεξαμενών που χρησιμοποιούνται για τη μεταφορά των εμπορευμάτων δεν υπολογίζονται στο μικτό βάρος.

«Maximum capacity»: «Μέγιστη χωρητικότητα» είναι ο μέγιστος εσωτερικός όγκος δοχείων ή συσκευασιών συμπεριλαμβανομένων εμπορευματοκιβωτίων μεσαίας χωρητικότητας για φορτία χύμα (IBC) και μεγάλων συσκευασιών, εκφρασμένος σε κυβικά μέτρα ή λίτρα.

«Maximum net mass»: «Μέγιστο καθαρό βάρος» είναι το μέγιστο καθαρό βάρος των περιεχομένων μιας μονής συσκευασίας ή το μέγιστο συνδυασμένο βάρος εσωτερικών συσκευασιών και των περιεχομένων τους, εκφρασμένο σε κιλά.

«Maximum permissible gross mass»: «Μέγιστο επιτρεπτό μικτό βάρος»

- (a) (για όλες τις κατηγορίες IBC πέραν από εύκαμπτα IBC) σημαίνει το βάρος του σώματος, του εξοπλισμού λειτουργίας και του δομικού εξοπλισμού και το μέγιστο επιτρεπτό φορτίο.
- (b) (για δεξαμενές) σημαίνει το απόβαρο της δεξαμενής και το βαρύτερο φορτίο εγκεκριμένο για μεταφορά.

ΣΗΜΕΙΩΣΗ: Για φορητή δεξαμενή, βλέπε Κεφάλαιο 6.7.

«Maximum permissible load»: «Μέγιστο επιτρεπτό φορτίο» (για εύκαμπτα IBC) σημαίνει το μέγιστο καθαρό βάρος για το οποίο το IBC είναι προορισμένο να χρησιμοποιείται και επιτρέπεται να μεταφέρει.

«Maximum working pressure (gauge pressure)»: «Μέγιστη πίεση εργασίας (πίεση μετρητή)» σημαίνει την υψηλότερη από τις ακόλουθες τρεις τιμές της πίεσης:

- (a) την υψηλότερη πραγματική πίεση που επιτρέπεται στη δεξαμενή κατά την πλήρωση (“μέγιστη επιτρεπόμενη πίεση πληρώσεως”)
- (b) την υψηλότερη πραγματική πίεση που επιτρέπεται στη δεξαμενή κατά την εκκένωση (“μέγιστη επιτρεπόμενη πίεση εκκένωσης”) και
- (c) την πραγματική πίεση μετρητή στην οποία υποβάλλεται η δεξαμενή από τα περιεχόμενά του (συμπεριλαμβανομένων τυχόν εξωγενών αερίων που μπορεί να περιέχει) στη μέγιστη θερμοκρασία εργασίας.

Εκτός εάν οι ειδικές απαιτήσεις που περιγράφονται στο Κεφάλαιο 4.3 προβλέπουν διαφορετικά, η αριθμητική τιμή αυτής της πίεσεως εργασίας (πίεσεως μετρητή) δεν θα είναι χαμηλότερη της πίεσεως των ατμών (απολύτου πίεσεως) της ουσίας πλήρωσης στους 50°C.

Για δεξαμενές εξοπλισμένες με βαλβίδες ασφαλείας (με ή χωρίς δίσκο διάρρηξης), η μέγιστη πίεση εργασίας (πίεση μετρητή) θα είναι εντούτοις ίση με την προβλεπόμενη πίεση ανοίγματος τέτοιων βαλβίδων ασφαλείας (βλέπε επίσης «πίεση υπολογισμού», «πίεση εκκένωσης», «πίεση πληρώσεως» και «πίεση δοκιμής»).

ΣΗΜΕΙΩΣΗ 1: Για φορητές δεξαμενές, βλέπε Κεφάλαιο 6.7.

ΣΗΜΕΙΩΣΗ 2: Για κλειστά κρουγενικά δοχεία βλέπε ΣΗΜΕΙΩΣΗ στην 6.2.1.3.3.5.

«MEGC», βλέπε “Multiple-element gas container”

“Member of a vehicle crew”: Με τον όρο «Μέλος πληρώματος οχήματος» νοείται ο οδηγός ή κάθε άλλο πρόσωπο που συνοδεύει τον οδηγό για λόγους ασφάλειας, προστασίας, εκπαίδευσης ή χειρισμού.

«Metal IBC»: Με τον όρο «Μεταλλικό IBC» νοείται ένα μεταλλικό σώμα μαζί με τον κατάλληλο εξοπλισμό λειτουργίας και κατασκευής.

«Mild steel»: «Μαλακός χάλυβας» είναι ο χάλυβας με ελάχιστη αντοχή σε εφελκυσμό μεταξύ 360 N/mm² και 440 N/mm².

ΣΗΜΕΙΩΣΗ: Για φορητές δεξαμενές, βλέπε Κεφάλαιο 6.7.

«Multiple-element gas container (MEGC)»: «Εμπορευματοκιβώτιο αερίων πολλαπλών-στοιχείων» σημαίνει μία μονάδα που περιέχει στοιχεία που αλληλοσυνδέονται με διανομέα και είναι τοποθετημένα σε πλαίσιο. Τα παρακάτω στοιχεία θεωρούνται στοιχεία ενός εμπορευματοκιβωτίου αερίων πολλαπλών-στοιχείων: κύλινδροι, σωλήνες, βαρέλια υπό πίεση και δέσμες κυλίνδρων, όπως επίσης δεξαμενές για τη μεταφορά αερίων της Κλάσης 2 με χωρητικότητα μεγαλύτερη από 450 λίτρα.

ΣΗΜΕΙΩΣΗ: Για UN MEGCs, βλέπε Κεφάλαιο 6.7.

N

«Nominal capacity of the receptacle»: Με τον όρο «Ονομαστική χωρητικότητα δοχείου» νοείται ο ονομαστικός όγκος της επικίνδυνης ουσίας που περιέχεται σε δοχείο εκφρασμένο σε λίτρα. Για κυλίνδρους συμπιεσμένων αερίων η ονομαστική χωρητικότητα θα είναι η χωρητικότητα νερού του κυλίνδρου.

«N.O.S. entry (not otherwise specified entry)»: Με τον όρο «Καταχώρηση ε.α.ο. (εκτός άλλως ορίζεται)» νοείται μία ομαδική καταχώρηση η οποία αποδίδεται σε ουσίες, μείγματα, διαλύματα ή είδη εάν:

- (a) δεν αναφέρονται ονομαστικά στον Πίνακα Α του Κεφαλαίου 3.2, και
- (b) παρουσιάζουν χημικές, φυσικές και/ ή επικίνδυνες ιδιότητες αναλογούσες στην Κλάση, τον κωδικό ταξινόμησης, την ομάδα συσκευασίας, την ονομασία και την περιγραφή της καταχώρησης ε.α.ο.

Ο

“Offshore bulk container”: Με τον όρο “εμπορευματοκιβώτιο φορτίου χύδην ανοιχτής θαλάσσης” νοείται εμπορευματοκιβώτιο φορτίου χύδην σχεδιασμένο για τακτική χρήση για τη μεταφορά από, προς και μεταξύ εγκαταστάσεων ανοιχτής θάλασσας. Το εμπορευματοκιβώτιο για φορτία χύμα ανοιχτής θαλάσσης έχει σχεδιαστεί και κατασκευαστεί σύμφωνα με τις κατευθυντήριες γραμμές για την έγκριση εμπορευματοκιβωτίων ανοιχτής θαλάσσης που διακινούνται σε ανοιχτή θάλασσα όπως προδιαγράφονται από τον Διεθνή Οργανισμό Ναυτιλίας (ΙΜΟ) στο έγγραφο MSC/Circ.860.

«Open container»: «Ανοιχτό εμπορευματοκιβώτιο» είναι ένα εμπορευματοκιβώτιο ανοιχτής οροφής ή εμπορευματοκιβώτιο με βάση εξέδρα.

«Open vehicle»: «Ανοιχτό όχημα» είναι ένα όχημα του οποίου η εξέδρα δεν έχει υπερκατασκευή ή έχει απλώς πλευρικά και οπίσθια σανιδώματα.

«Outer packaging»: «Εξωτερική συσκευασία» είναι η εξωτερική προστασία της σύνθετης ή μικτής συσκευασίας μαζί με τυχόν απορροφητικά υλικά, προστατευτικά και όποια άλλα συστατικά απαραίτητα για τη συγκράτηση και προστασία εσωτερικών δοχείων ή εσωτερικών συσκευασιών.

«Overpack»: “Υπερσυσκευασία” σημαίνει μία περιβάλλουσα συσκευασία που χρησιμοποιείται (από έναν μόνο αποστολέα στην περίπτωση της Κλάσης 7) για τη συγκράτηση μιας ή περισσότερων συσκευασιών, ενοποιημένων σε μία μονάδα ευκολότερης στο χειρισμό και τη στοιβασία κατά τη μεταφορά.

Παραδείγματα υπερσυσκευασιών:

- (a) ένας δίσκος φόρτωσης όπως μια παλέτα, στο οποίο πολλά κόλα τοποθετούνται ή στοιβάζονται και ασφαλιζονται πάνω σε παλέτες με πλαστικούς ιμάντες, με συρρικνούμενο ή εκτεινόμενο υλικό περιτυλίγματος ή με άλλο κατάλληλο τρόπο, ή
- (b) μία εξωτερική προστατευτική συσκευασία όπως κιβώτιο ή κλωβό.

Ρ

«Package»: «Κόλο» είναι ολόκληρο το προϊόν της λειτουργίας της επιχείρησης, που συνίσταται από συσκευασία ή μεγάλη συσκευασία ή IBC και τα περιεχόμενά της έτοιμα προς αποστολή. Ο όρος περιλαμβάνει δοχεία για αέρια όπως ορίζονται στο παρόν Τμήμα και επίσης είδη που λόγω του μεγέθους τους, βάρους ή σχήματος μπορούν να μεταφερθούν χωρίς συσκευασία, ή σε βάσεις, κλωβούς ή συσκευές χειρισμού. Ο όρος δεν ισχύει για εμπορεύματα που μεταφέρονται χύδην, ούτε σε ουσίες που μεταφέρονται σε δεξαμενές.

ΣΗΜΕΙΩΣΗ: Για ραδιενεργό υλικό, βλέπε 2.2.7.2.

«Packaging»: «συσκευασία» είναι το δοχείο και όποια άλλα συστατικά ή υλικά είναι απαραίτητα για να εκτελέσει το δοχείο τη λειτουργία συγκράτησης (βλέπε επίσης «μικτή συσκευασία», «μικτή συσκευασία (πλαστικού υλικού)», «σύνθετη συσκευασία (γυαλί, πορσελάνη ή ψαμμάργιλος)», «εσωτερική συσκευασία», «Εμπορευματοκιβώτιο μεσαίας χωρητικότητας για φορτία χύμα (IBC)», «ενδιάμεση συσκευασία», «μεγάλη συσκευασία», «μεταλλική συσκευασία ελαφρού περιτυπώματος», «εξωτερική συσκευασία», «επιδιορθωμένες συσκευασίες», «ανακατασκευασμένη συσκευασία», «επαναχρησιμοποιούμενη συσκευασία», «Συσκευασία συλλογής» και «Αδιαπέραστη συσκευασία»).

ΣΗΜΕΙΩΣΗ: Για ραδιενεργό υλικό, βλέπε 2.2.7.2.

«Packer»: Με τον όρο «Συσκευαστής» νοείται κάθε επιχείρηση που τοποθετεί επικίνδυνα εμπορεύματα σε συσκευασίες, συμπεριλαμβανομένων μεγάλων συσκευασιών και εμπορευματοκιβωτίων μεσαίας χωρητικότητας για φορτία χύμα (IBCs) και, όπου είναι απαραίτητο, προετοιμάζει κόλα προς μεταφορά.

«Packing group»: “Ομάδα συσκευασίας” είναι μια ομάδα στην οποία αποδίδονται κάποιες ουσίες, για λόγους συσκευασίας, σύμφωνα με το βαθμό κινδύνου τους. Οι ομάδες συσκευασίας έχουν τις ακόλουθες έννοιες που επεξηγούνται πλήρως στο Μέρος 2:

Ομάδα Συσσκευασίας I: Ουσίες που παρουσιάζουν υψηλό κίνδυνο
Ομάδα Συσσκευασίας II: Ουσίες που παρουσιάζουν μέτριο κίνδυνο
Ομάδα Συσσκευασίας III: Ουσίες που παρουσιάζουν χαμηλό κίνδυνο

ΣΗΜΕΙΩΣΗ: Ορισμένα είδη που περιέχουν επικίνδυνα εμπορεύματα ταξινομούνται σε ομάδα συσκευασίας.

«Portable tank»: «Φορητή δεξαμενή» είναι μια πολυτροπική δεξαμενή η οποία, όταν χρησιμοποιείται για τη μεταφορά ουσιών της Κλάσης 2, έχει χωρητικότητα άνω των 450 λίτρων σύμφωνα με τους ορισμούς στο Κεφάλαιο 6.7 ή τον Κώδικα IMDG και με ένδειξη οδηγίας φορητής δεξαμενής (T-Code) στη στήλη (10) του Πίνακα Α στο Κεφάλαιο 3.2.

«Portable tank operator», βλέπε “Tank-container/portable tank operator”,

“Pressure drum”: Με τον όρο «Βαρέλι πίεσης» νοείται ένα συγκολλημένο, μεταφερόμενο δοχείο πίεσης με χωρητικότητα σε νερό άνω των 150 λίτρων και όχι παραπάνω από 1 000 λίτρα (π.χ. κυλινδρικά δοχεία εφοδιασμένα με τσέρκια (στεφάνες) σπειροειδείς, δοχεία σε πέλματα και δοχεία σε πλαίσια).

«Pressure receptacle»: Με τον όρο “Δοχείο πίεσης” νοούνται από κοινού κύλινδροι, σωλήνες, βαρέλια πίεσης, κλειστά κρουγονικά δοχεία και δέσμες κυλίνδρων.

«Pressurized gas cartridge», βλέπε “Aerosol ή Aerosol dispenser”,

“Protected IBC”: «Προστατευόμενο IBC (για μεταλλικά IBCs)” σημαίνει ένα IBC εφοδιασμένο με πρόσθετη προστασία έναντι κρούσης, όπου η προστασία λαμβάνει τη μορφή, για παράδειγμα, μίας κατασκευής πολλαπλού στρώματος (σάντουιτς) ή διπλού τοιχώματος, ή ενός πλαισίου με ένα μεταλλικό δικτυωτό περίβλημα.

Q

«Quality assurance»: «Διασφάλιση Ποιότητας» σημαίνει ένα συστηματικό πρόγραμμα ελέγχων και επιθεωρήσεων που εφαρμόζεται από έναν οργανισμό ή σώμα που έχει σκοπό την παροχή εμπιστοσύνης ότι οι οδηγίες ασφάλειας της παρούσας Συμφωνίας εφαρμόζονται στην πράξη.

R

«Receptacle»: «Δοχείο (Κλάση 1)» περιλαμβάνει κιβώτια, φιάλες, μπιτόνια, βαρέλια, βάζα και σωλήνες, συμπεριλαμβανομένων οποιωνδήποτε μέσων κλεισίματος που χρησιμοποιούνται στην εσωτερική ή ενδιάμεση συσκευασία.

«Receptacle»: «Δοχείο» είναι ένα σκεύος συγκράτησης για την υποδοχή και αποθήκευση ουσιών ή ειδών, συμπεριλαμβανομένων κάθε μέσου κλεισίματος. Αυτός ο ορισμός δεν ισχύει για περιβλήματα (βλέπε επίσης «Κρουγονικό δοχείο», «εσωτερικό δοχείο», «άκαμπτο εσωτερικό δοχείο» και «Φυσίγγιο αέρα»),

«Reconditioned packaging»: Με τον όρο «Επιδιορθωμένες συσκευασίες» νοούνται ειδικότερα:

- (a) μεταλλικά βαρέλια που είναι:
- (i) καθαρισμένα έως τα αρχικά υλικά κατασκευής, με απομάκρυνση όλων των προηγούμενων περιεχομένων, εσωτερικής και εξωτερικής διάβρωσης και εξωτερικών επικαλύψεων και επισημάνσεων,
 - (ii) αποκαταστημένα στο αρχικό σχήμα και περίγραμμα, με χτυπήματα (εάν χρειαστεί) ισιωμένα και σφραγισμένα και με αντικατεστημένες όλες τις μη-ακέραιες φλάντζες και
 - (iii) επιθεωρημένα μετά τον καθαρισμό αλλά πριν τη βαφή, με απόρριψη των συσκευασιών με ορατούς βελονισμούς, σημαντική μείωση στο πάχος του υλικού, κόπωση του μετάλλου, κατεστραμμένα σπειρώματα ή πώματα, ή άλλα σημαντικά ελαττώματα.
- (b) πλαστικά βαρέλια και μπιτόνια που είναι:
- (i) καθαρισμένα έως τα αρχικά υλικά κατασκευής, με απομάκρυνση όλων των προηγούμενων περιεχομένων, εξωτερικών επικαλύψεων και επισημάνσεων
 - (ii) με αντικατεστημένες όλες τις μη-ακέραιες φλάντζες και
 - (iii) επιθεωρημένα μετά τον καθαρισμό με απόρριψη των συσκευασιών με ορατή ζημιά όπως σκισίματα, πτυχές ή ρωγμές, κατεστραμμένα σπειρώματα ή πώματα, ή άλλα σημαντικά ελαττώματα.

«Recycled plastics material»: «Ανακυκλωμένο πλαστικό υλικό» είναι το ανασυσταμένο υλικό προερχόμενο από χρησιμοποιημένες βιομηχανικές συσκευασίες που έχουν καθαριστεί και προετοιμαστεί για επεξεργασία για νέες συσκευασίες.

«Reel»: «Εξέλικτρο» (Κλάση 1) σημαίνει μια συσκευή από πλαστικό, ξύλο, ινοσανίδες, μέταλλο ή άλλο κατάλληλο υλικό που συνίσταται από μία κεντρική άτρακτο με ή χωρίς πλευρικά τοιχώματα σε κάθε άκρο της άτρακτου. Είδη και ουσίες μπορούν να περιελίσσονται πάνω στην άτρακτο και να συγκρατούνται από τα πλευρικά τοιχώματα.

«Reference steel»: «Χάλυβας αναφοράς» είναι ένα χάλυβας με αντοχή σε 370 N/mm² και επιμήκυνση στη θραύση κατά 27%.

«Remanufactured IBC», βλέπε «Intermediate bulk container (IBC)»

«Remanufactured packaging»: Με τον όρο «Ανακατασκευασμένη συσκευασία» νοούνται ειδικότερα

- (a) μεταλλικά βαρέλια που:
- (i) παράγονται ως ένας τύπος UN από έναν τύπο μη-UN σύμφωνα με τις απαιτήσεις του Κεφαλαίου 6.1,
 - (ii) μετατρέπονται από έναν τύπο UN σ' έναν άλλο τύπο UN σύμφωνα με τις απαιτήσεις του Κεφαλαίου 6.1, ή
 - (iii) υποβάλλονται στην αντικατάσταση ακέραιων δομικών εξαρτημάτων (τέτοιων όπως οι μη-μετακινούμενες κεφαλές).
- (b) πλαστικά βαρέλια που:
- (i) μετατρέπονται από έναν τύπο UN σ' έναν άλλο τύπο UN (π.χ. 1H1 σε 1H2) ή
 - (ii) υποβάλλονται στην αντικατάσταση ακέραιων δομικών εξαρτημάτων.

Τα ανακατασκευασμένα βαρέλια υπόκεινται στις απαιτήσεις του Κεφαλαίου 6.1 που ισχύουν για νέα βαρέλια του ίδιου τύπου.

“Repaired IBC”, βλέπε “Intermediate Bulk Container (IBC)”.

“Reused packaging”: «Επαναχρησιμοποιούμενες συσκευασίες» είναι συσκευασίες που έχουν εξεταστεί και βρεθεί ελεύθερες από ελαττώματα που επηρεάζουν την ικανότητα να αντέχουν στις δοκιμές απόδοσης. Ο όρος περιλαμβάνει εκείνες που ξαναγεμίζονται με τα ίδια ή παρόμοια συμβατά περιεχόμενα και μεταφέρονται σε αλυσίδες διανομής που ελέγχονται από τον αποστολέα του προϊόντος.

«RID»: είναι οι RID Κανονισμοί για τη Διεθνή Μεταφορά Επικίνδυνων Εμπορευμάτων Σιδηροδρομικώς (Παράρτημα C της COTIF (Σύμβαση για τη Διεθνή Μεταφορά Σιδηροδρομικώς)).

«Rigid inner receptacle»: “Άκαμπτο εσωτερικό δοχείο” (για σύνθετα IBCs) είναι ένα δοχείο που διατηρεί το γενικό σχήμα του όταν είναι κενό χωρίς τα κλεισίματά του και χωρίς εξωτερικό περίβλημα. Οποιοδήποτε εσωτερικό δοχείο δεν είναι “άκαμπτο” θεωρείται “εύκαμπτο”.

«Rigid plastics IBC»: “Άκαμπτο πλαστικό IBC” σημαίνει ένα άκαμπτο πλαστικό σώμα, που μπορεί να διαθέτει δομικό εξοπλισμό μαζί με κατάλληλο εξοπλισμό λειτουργίας.

“Routine maintenance of flexible IBC’s”, βλέπε “Intermediate Bulk Containers”.

“Routine maintenance of rigid IBC’s”, βλέπε “Intermediate Bulk Containers”.

S

«Safety valve»: «Βαλβίδα ασφαλείας» σημαίνει μια συσκευή με ελατήριο που ενεργοποιείται αυτόματα υπό πίεση και ο σκοπός της οποίας είναι η προστασία της δεξαμενής από μη αποδεκτή υπερβολική εσωτερική πίεση.

«SADT» βλέπε “Self-accelerating decomposition temperature”,

“Salvage packaging”: «Συσκευασία συλλογής» σημαίνει μια ειδική συσκευασία μέσα στην οποία τοποθετούνται ελαττωματικά κόλα ή κόλα με διαρροές επικίνδυνων εμπορευμάτων ή επικίνδυνα εμπορεύματα που έχουν χυθεί ή διαρρεύσει, για λόγους μεταφοράς για ανάκτηση ή διάθεση.

«Self-accelerating decomposition temperature» (SADT): Η “θερμοκρασία αυτο-επιταχυνόμενης διάσπασης» είναι η χαμηλότερη θερμοκρασία στην οποία μπορεί να συμβεί αυτο-επιταχυνόμενη διάσπαση με μία ουσία στη συσκευασία που χρησιμοποιείται κατά τη διάρκεια της μεταφοράς. Διατάξεις για τον προσδιορισμό της SADT και τις επιπτώσεις της θερμότητας υπό περιορισμό δίνονται στο Μέρος II του Εγχειριδίου Δοκιμών και Κριτηρίων.

«Service equipment»: Με τον όρο «Εξοπλισμός λειτουργίας» σημαίνει τις συσκευές πλήρωσης και εκκένωσης και, σύμφωνα με την κατηγορία του IBC, συσκευές εκτόνωσης της πίεσης ή εξαερισμού, ασφάλειας, θέρμανσης και θερμικής μόνωσης και όργανα μέτρησης

- (a) της δεξαμενής νοούνται οι συσκευές πλήρωσης και εκκένωσης, εξαερισμού, ασφάλειας, θέρμανσης και θερμικής μόνωσης και όργανα μέτρησης.
- (b) των στοιχείων ενός οχήματος-συστοιχίας ή ενός MEGC νοούνται οι συσκευές πλήρωσης και εκκένωσης, συμπεριλαμβανομένων των διανομέων, συσκευών ασφάλειας και οργάνων μέτρησης.
- (c) ενός IBC νοούνται οι συσκευές πλήρωσης και εκκένωσης και κάθε όργανο εκτόνωσης πίεσης, εξαέρωσης, ασφάλειας, θέρμανσης και θερμικής μόνωσης και όργανα μέτρησης.

ΣΗΜΕΙΩΣΗ: Για φορητές δεξαμενές, βλέπε Κεφάλαιο 6.7.

“Settled pressure”: Με τον όρο “Παγιωμένη πίεση” νοείται η πίεση των περιεχομένων δοχείου πίεσης σε θερμική ισορροπία και ισορροπία διάχυσης.

«Sheeted container»: «εμπορευματοκιβώτιο με κάλυμμα» σημαίνει ένα ανοιχτό εμπορευματοκιβώτιο εξοπλισμένο με κάλυμμα ώστε να προστατεύονται τα εμπορεύματα που φορτώνονται.

«Sheeted vehicle»: «Όχημα με κάλυμμα» σημαίνει ένα ανοιχτό όχημα εξοπλισμένο με κάλυμμα ώστε να προστατεύονται το φορτίο.

«Shell»: «Κέλυφος» είναι το περίβλημα που περιέχει την ουσία (συμπεριλαμβανομένων οπών και κλεισιμάτων)

ΣΗΜΕΙΩΣΗ 1: Αυτός ο ορισμός δεν ισχύει για δοχεία.

ΣΗΜΕΙΩΣΗ 2: Για φορητές δεξαμενές, βλέπε Κεφάλαιο 6.7.

«Sift-proof packaging»: «Αδιαπέραστες συσκευασίες» είναι συσκευασίες στεγανές σε ξηρό περιεχόμενο συμπεριλαμβανομένων λεπτών στερεών υλικών που παράγονται κατά τη διάρκεια της μεταφοράς.

«Small container»: «Μικρό εμπορευματοκιβώτιο» είναι ένα εμπορευματοκιβώτιο με εσωτερικό όγκο όχι λιγότερο από 1 m³ και όχι περισσότερο από 3 m³.

ΣΗΜΕΙΩΣΗ: Για ραδιενεργό υλικό, βλέπε 2.2.7.2.

«Small receptacle containing gas», βλέπε “Gas cartridge”

“Solid”: “Στερεό” είναι:

- (a) μια ουσία με σημείο τήξης ή αρχικό σημείο τήξης άνω των 20°C σε πίεση 101.3 kPa, ή
- (b) μια ουσία που δεν είναι υγρή σύμφωνα με τη μέθοδο δοκιμής ASTM D 4359-90 ή που είναι συγκολλητική ουσία σύμφωνα με τα κριτήρια που εφαρμόζονται στη δοκιμή για τη ρευστότητα (δοκιμή διείδυσης) όπως περιγράφεται στην 2.3.4.

«Structural equipment»: “Δομικός Εξοπλισμός”

- (a) για δεξαμενές ενός βυτιοφόρου ή αποσυνδεδεμένη δεξαμενή, σημαίνει τα εξωτερικά ή εσωτερικά ενισχυτικά, στερεωτικά, προστατευτικά ή σταθεροποιητικά μέλη του περιβλήματος.
- (b) για δεξαμενές μιας δεξαμενής-εμπορευματοκιβωτίου, σημαίνει τα εξωτερικά ή εσωτερικά ενισχυτικά, στερεωτικά, συνδετικά, προστατευτικά ή σταθεροποιητικά μέλη του περιβλήματος.
- (c) για στοιχεία ενός οχήματος μεταφοράς συστοιχίας δοχείων αερίων ή MEGC σημαίνει τα εξωτερικά ή εσωτερικά ενισχυτικά, στερεωτικά, συνδετικά, προστατευτικά ή σταθεροποιητικά μέλη του περιβλήματος ή δοχείου.
- (d) για IBCs εκτός από εύκαμπτα IBCs σημαίνει τα ενισχυτικά, συνδετικά, στερεωτικά, προστατευτικά ή σταθεροποιητικά μέλη του σώματος (συμπεριλαμβανομένης της παλέτας βάσης για σύνθετα IBC με πλαστικό εσωτερικό δοχείο).

ΣΗΜΕΙΩΣΗ: Για φορητές δεξαμενές, βλέπε Κεφάλαιο 6.7.

«Swap-body”, βλέπε «Container”

T

«Tank»: «Δεξαμενή» σημαίνει ένα περίβλημα, συμπεριλαμβανομένων του εξοπλισμού εξυπηρέτησης και του δομικού εξοπλισμού του. Ο όρος «δεξαμενή» όταν χρησιμοποιείται κατά μόνας, σημαίνει εμπορευματοκιβώτιο - δεξαμενή, φορητή δεξαμενή, αποσυνδεδεμένη δεξαμενή ή σταθερή δεξαμενή, όπως ορίζονται στο παρόν Μέρος, συμπεριλαμβανομένων στοιχείων δεξαμενών οχή-

ματος συστοιχίας δοχείων ή MEGCs (βλέπε επίσης «αποσυνδεδεμένη δεξαμενή», «σταθερή δεξαμενή», «φορητή δεξαμενή» και «εμπορευματοκιβώτιο αερίων πολλαπλών-στοιχείων»).

ΣΗΜΕΙΩΣΗ: Για φορητές δεξαμενές, βλέπε 6.7.4.1.

«Tank-container»: Ο όρος «εμπορευματοκιβώτιο-δεξαμενή» σημαίνει είδος εξοπλισμού μεταφοράς που ανταποκρίνεται στον ορισμό του όρου «εμπορευματοκιβώτιο» και συνίσταται από ένα περίβλημα και είδη εξοπλισμού, συμπεριλαμβανομένου εξοπλισμού που διευκολύνει την κίνηση του εμπορευματοκιβωτίου-δεξαμενής χωρίς σημαντική αλλαγή συμπεριφοράς, που χρησιμοποιείται για τη μεταφορά υγρών, αερίων, σε σκόνη ή σε κόκκους ουσιών, και η οποία όταν χρησιμοποιείται για μεταφορά ουσιών της Κλάσης 2, έχει χωρητικότητα πάνω από 0.45 m³ (450 λίτρα).

ΣΗΜΕΙΩΣΗ: IBCs που πληρούν τις απαιτήσεις του Κεφαλαίου 6.5 δεν θεωρούνται εμπορευματοκιβώτια-δεξαμενές.

«Tank-container/portable tank operator»: «Χειριστής εμπορευματοκιβωτίου-δεξαμενής ή φορητής δεξαμενής» σημαίνει μια επιχείρηση στην οποίας το όνομα έχει ταξινομηθεί το εμπορευματοκιβώτιο- δεξαμενή ή φορητή δεξαμενή.

«Tank record»: Με τον όρο «Αρχείο δεξαμενής» νοείται ένα αρχείο που περιέχει όλες τις σημαντικές τεχνικές πληροφορίες που αφορούν μία δεξαμενή, ένα όχημα μεταφοράς συστοιχίας δοχείων αερίων ή ένα MEGC, όπως πιστοποιητικά όπως αυτά που αναφέρονται στις 6.8.2.3, 6.8.2.4 και 6.8.3.4.

«Tank swap body»: θεωρείται ένα εμπορευματοκιβώτιο- δεξαμενή.

«Tank-vehicle»: Ο όρος «βυτιοφόρο όχημα» σημαίνει όχημα κατασκευασμένο για τη μεταφορά υγρών, αερίων ή ουσιών σε σκόνη ή σε κόκκους και περιλαμβάνει μία ή περισσότερες σταθερές δεξαμενές. Επί πλέον του κυρίως οχήματος, ή των κινητών μονάδων που χρησιμοποιούνται αντ' αυτού, το βυτιοφόρο περιλαμβάνει ένα ή περισσότερα περιβλήματα, τα είδη εξοπλισμού τους και τα εξαρτήματα για την πρόσδεσή τους στο όχημα ή στις κινητές μονάδες.

«Technical name»: «Τεχνική ονομασία» είναι μία αναγνωρισμένη, αν είναι σχετική βιολογική ονομασία, ή άλλη τρέχουσα ονομασία σε επιστημονικά και τεχνικά εγχειρίδια, περιοδικά και κείμενα (βλέπε 3.1.2.8.1.1.)

«Test pressure»: «πίεση δοκιμής» σημαίνει την απαιτούμενη πίεση που αναπτύσσεται κατά τη δοκιμή πίεσης κατά την αρχική ή την περιοδική επιθεώρηση (βλέπε επίσης «πίεση υπολογισμού», «πίεση εκκένωσης», «πίεση πληρώσεως» και «μέγιστη πίεση εργασίας (πίεση μετρητή)»).

ΣΗΜΕΙΩΣΗ: Για φορητές δεξαμενές, βλέπε Κεφάλαιο 6.7.

«Transport unit»: Ο όρος «μονάδα μεταφοράς» σημαίνει αυτοκίνητο όχημα χωρίς προσαρτημένο ρυμουλκούμενο όχημα, ή συρμό αποτελούμενο από αυτοκίνητο όχημα και προσαρτημένο ρυμουλκούμενο όχημα.

«Tray»: Με τον όρο «Δίσκος» (Κλάση 1) νοείται φύλλο από μέταλλο, πλαστικό, ινοσανίδες, ή άλλο κατάλληλο υλικό που τοποθετείται στην εσωτερική, ενδιάμεση ή εξωτερική συσκευασία και επιτυγχάνει προσαρμογή σε τέτοια συσκευασία. Η επιφάνεια του δίσκου μπορεί να έχει τέτοιο σχήμα ούτως ώστε οι συσκευασίες ή τα είδη να μπορούν να εισαχθούν, να συγκρατώνται με ασφάλεια και να είναι διαχωρισμένα το ένα από το άλλο.

«Tube»: «Σωλήνας» (Κλάση 2) είναι ένα μεταφερόμενο δοχείο πίεσης χωρίς ραφή με χωρητικότητα σε νερό άνω των 150 λίτρων και λιγότερη των 5 000 λίτρων.

U

«UIC»: Με τον όρο «UIC» νοείται η Διεθνής Ένωση Σιδηροδρόμων (International Union of Railways, UIC, 16 rue Jean Rey, F-75015 Paris, France).

«UNECE»: Με τον όρο «UNECE» νοείται η «Οικονομική Επιτροπή για την Ευρώπη των Ηνωμένων Εθνών» (United Nations Economic Commission for Europe, UNECE, Palais de Nations, 8-14 avenue de la Paix, CH-1211 Geneva 10, Switzerland).

«Undertaking», βλέπε «Enterprise»,

“UN Model Regulations”: είναι οι Υποδειγματικοί Κανονισμοί που αποτελούν Παράρτημα της δέκατης τέταρτης αναθεωρημένης έκδοσης των Συστάσεων για τη Μεταφορά Επικίνδυνων Εμπορευμάτων, έκδοση των Ηνωμένων Εθνών (ST/SG/AC.10/1/Rev.14).

«UN number»: «Αριθμός UN» είναι ο τετραψήφιος αριθμός αναγνώρισης της ουσίας ή του είδους σύμφωνα με τους Υποδειγματικούς Κανονισμούς του ΟΗΕ.

V

«Vacuum-operated waste tank»: «Δεξαμενή αποβλήτων λειτουργίας εν κενώ» είναι μια σταθερή δεξαμενή, ή μια αποσυνδεδεμένη δεξαμενή, ή μια δεξαμενή - εμπορευματοκιβώτιο, που χρησιμοποιείται πρωταρχικά για τη μεταφορά επικίνδυνων αποβλήτων, με ειδικά κατασκευαστικά στοιχεία και/ ή εξοπλισμό που διευκολύνει τη φόρτωση και εκφόρτωση αποβλήτων όπως ορίζεται στο Κεφάλαιο 6.10. Μια δεξαμενή που πληρεί τις απαιτήσεις του Κεφαλαίου 6.7 ή 6.8 δεν θεωρείται δεξαμενή αποβλήτων λειτουργίας εν κενώ.

«Vacuum valve»: «Βαλβίδα κενού» είναι μια συσκευή με ελατήριο που ενεργοποιείται αυτόματα υπό πίεση και ο σκοπός της οποίας είναι η προστασία της δεξαμενής από μη αποδεκτή υπερβολική εσωτερική πίεση.

«Vehicle»: «Όχημα» βλέπε «Όχημα μεταφοράς συστοιχίας δοχείων αερίων», «Κλειστό όχημα», «Ανοιχτό όχημα», «Όχημα με κάλυμμα» και «Βυτιοφόρο»

W

«Wastes»: «Απόβλητα» είναι οι ουσίες, διαλύματα, μείγματα ή είδη για τα οποία δεν προβλέπεται απευθείας χρήση αλλά τα οποία μεταφέρονται για επανεπεξεργασία, απόρριψη, εξαφάνιση με αποτέφρωση ή άλλες μεθόδους διάθεσης.

«Wooden barrel»: «Ξύλινο βαρέλι» είναι μια συσκευασία κατασκευασμένη από φυσικό ξύλο, κυκλικής διατομής, που έχει κυρτά τοιχώματα, συνίσταται από σανίδες και κεφαλές και είναι εξοπλισμένη με τσέρκια.

«Wooden IBC»: «Ξύλινο IBC» Τα ξύλινα IBC συνίστανται από ένα άκαμπτο ή πτυσσόμενο ξύλινο σώμα, μαζί με μία εσωτερική επένδυση (αλλά χωρίς εσωτερική συσκευασία) και κατάλληλο εξοπλισμό λειτουργία και δόμησης.

“Working pressure”: “Πίεση εργασίας” σημαίνει παγιωμένη πίεση συμπιεσμένου αερίου σε θερμοκρασία 15°C σε δοχείο πλήρους πίεσεως.

ΣΗΜΕΙΩΣΗ: Για δεξαμενές, βλέπε “Maximum working pressure”.

«Woven plastics»: “Υφαντά πλαστικά” (για εύκαμπτα IBC) σημαίνει ένα υλικό φτιαγμένο από τεντωμένες ταινίες ή μονονήματα από κατάλληλο πλαστικό υλικό.

1.2.2 Μονάδες μέτρησης

1.2.2.1 Οι εξής μονάδες μέτρησης^a εφαρμόζονται στην παρούσα Συμφωνία:

Μέτρηση	Μονάδα SI ^b	Δεκτές εναλλακτικές μονάδες	Συσχέτιση μεταξύ μονάδων
Μήκος	m (μέτρο)	-	-
Επιφάνεια	m ² (τετραγων. μέτρο)	-	-
Όγκος	m ³ (κυβικό μέτρο)	l ^c (λίτρο)	1 l = 10 ⁻³ m ³
Χρόνος	s (δευτερόλεπτο)	min. (λεπτό) h (ώρα) d (ημέρα)	1 min. = 60 s 1 h = 3 600 s 1 d = 86 400 s
Μάζα	kg (κιλό)	g (γραμμάριο) t (τόνος)	1 g = 10 ⁻³ kg 1 t = 10 ³ kg
Πυκνότητα μάζας	kg/m ³	kg/l	1 kg/l = 10 ³ kg/m ³
Θερμοκρασία	K (kelvin)	°C (βαθμοί Celsius)	0°C = 273.15 K
Διαφορά θερμοκρασίας	K (kelvin)	°C (βαθμοί Celsius)	1°C = 1 K
Δύναμη	N (newton)	-	1 N = 1 kg.m/s ²
Πίεση	Pa (pascal)	bar (bar)	1 Pa = 1 N/m ² 1 bar = 10 ⁵ Pa
Τάση	N/m ²	N/mm ²	1 N/mm ² = 1 MPa
Έργο	J (joule)	kWh (kilowatt hours)	1 kWh = 3.6 MJ
Ενέργεια	J (joule)	eV (electronvolt)	1 J = 1 N.m = 1 W.s 1 eV = 0.1602 · 10 ⁻¹⁸ J
Ποσότητα θερμότητας	W (watt)	-	1 W = 1 J/s = 1 N.m/s
Ηλεκτρ. Ισχύς	m ² /s	mm ² /s	1 mm ² /s = 10 ⁻⁶ m ² /s
Κινηματικό ιξώδες	Pa.s	mPa.s	1 mPa.s = 10 ⁻³ Pa.s
Δυναμικό ιξώδες	Bq (becquerel)	-	-
Δραστηκότητα	Sv (sievert)	-	-
Ισοδύναμο δόσης	-	-	-

^a Οι εξής στρογγυλοποιημένοι αριθμοί χρησιμοποιούνται για τη μετατροπή των μέχρι τούδε χρησιμοποιουμένων μονάδων σε μονάδες SI

$$\begin{array}{ll} \underline{\text{Δύναμη}} & \underline{\text{Τάση}} \\ 1 \text{ kg} & = 9.807 \text{ N} & 1 \text{ kg/mm}^2 & = 9.807 \text{ N/mm}^2 \\ 1 \text{ N} & = 0.102 \text{ kg} & 1 \text{ N/mm}^2 & = 0.102 \text{ kg/mm}^2 \end{array}$$

$$\begin{array}{ll} \underline{\text{Πίεση}} & \\ 1 \text{ Pa} & = 1 \text{ N/m}^2 = 10^{-5} \text{ bar} = 1.02 \cdot 10^{-5} \text{ kg/cm}^2 = 0.75 \cdot 10^{-2} \text{ torr} \\ 1 \text{ bar} & = 10^5 \text{ Pa} = 1.02 \text{ kg/cm}^2 = 750 \text{ torr} \\ 1 \text{ kg/cm}^2 & = 9.807 \cdot 10^4 \text{ Pa} = 0.9807 \text{ bar} = 736 \text{ torr} \\ 1 \text{ torr} & = 1.33 \cdot 10^2 \text{ Pa} = 1.33 \cdot 10^{-3} \text{ bar} = 1.36 \cdot 10^{-3} \text{ kg/cm}^2 \end{array}$$

$$\begin{array}{ll} \underline{\text{Ενέργεια, Έργο, Ποσότητα Θερμότητας}} & \\ 1 \text{ J} & = 1 \text{ N.m} = 0.278 \cdot 10^{-6} \text{ kWh} = 0.102 \text{ kgm} = 0.239 \cdot 10^{-3} \text{ kcal} \\ 1 \text{ kWh} & = 3.6 \cdot 10^6 \text{ J} = 367 \cdot 10^3 \text{ kgm} = 860 \text{ kcal} \\ 1 \text{ kgm} & = 9.807 \text{ J} = 2.72 \cdot 10^{-6} \text{ kWh} = 2.34 \cdot 10^{-3} \text{ kcal} \\ 1 \text{ kcal} & = 4.19 \cdot 10^3 \text{ J} = 1.16 \cdot 10^{-3} \text{ kWh} = 427 \text{ kgm} \end{array}$$

$$\begin{array}{ll} \underline{\text{Ισχύς}} & \underline{\text{Κινηματικό ιξώδες}} \\ 1 \text{ W} & = 0.102 \text{ kgm/s} = 0.86 \text{ kcal/h} & 1 \text{ m}^2/\text{s} & = 10^4 \text{ St (Stokes)} \\ 1 \text{ kgm/s} & = 9.807 \text{ W} = 8.43 \text{ kcal/h} & 1 \text{ St} & = 10^{-4} \text{ m}^2/\text{s} \\ 1 \text{ kcal/h} & = 1.16 \text{ W} = 0.119 \text{ kgm/s} & & \end{array}$$

Δυναμικό ιζώδες

$$\begin{aligned}
 1 \text{ Pa}\cdot\text{s} &= 1 \text{ N}\cdot\text{s}/\text{m}^2 &= 10 \text{ P (poise)} &= 0.102 \text{ kg}\cdot\text{s}/\text{m}^2 \\
 1 \text{ P} &= 0.1 \text{ Pa}\cdot\text{s} &= 0.1 \text{ N}\cdot\text{s}/\text{m}^2 &= 1.02 \cdot 10^{-2} \text{ kg}\cdot\text{s}/\text{m}^2 \\
 1 \text{ kg}\cdot\text{s}/\text{m}^2 &= 9.807 \text{ Pa}\cdot\text{s} &= 9.807 \text{ N}\cdot\text{s}/\text{m}^2 &= 98.07 \text{ P}
 \end{aligned}$$

^b Το διεθνές σύστημα μονάδων (SI) είναι αποτέλεσμα αποφάσεων που ελήφθησαν στη Γενική Συνδιάσκεψη Μέτρων και Σταθμών (Διεύθυνση: Pavillon de Breteuil, Parc de St-Cloud, F-92 310 Sèvres).

^c Η συντομογραφία "L" για το λίτρο μπορεί επίσης να χρησιμοποιείται αντί της συντομογραφίας "l" όταν δεν υπάρχει στη γραφομηχανή διαφορά ανάμεσα στον αριθμό "1" και το γράμμα "l".

Τα δεκαδικά πολλαπλάσια και υπο-πολλαπλάσια μιας μονάδος μπορούν να σχηματίζονται με προθέματα που θα έχουν τις εξής σημασίες και θα τοποθετούνται προ του ονόματος ή του συμβόλου της μονάδος:

<u>Συντελεστής</u>			<u>Πρόθεμα</u>	<u>Σύμβολο</u>
1 000 000 000 000 000 000	= 10 ¹⁸	πεντάκις εκ.	exa	E
1 000 000 000 000 000	= 10 ¹⁵	τετράκις εκ.	peta	P
1 000 000 000 000	= 10 ¹²	τρεις εκ.	tera	T
1 000 000 000	= 10 ⁹	δεις εκ.	giga	G
1 000 000	= 10 ⁶	εκατομμύριο	mega	M
1 000	= 10 ³	χίλια	kilo	k
100	= 10 ²	εκατό	hecto	h
10	= 10 ¹	δέκα	deca	da
0.1	= 10 ⁻¹	δέκατο	deci	d
0.01	= 10 ⁻²	εκατοστό	centi	c
0.001	= 10 ⁻³	χιλιοστό	milli	m
0.000 001	= 10 ⁻⁶	εκατομυρ/στό	micro	μ
0.000 000 001	= 10 ⁻⁹	δεις εκ/στό	nano	n
0.000 000 000 001	= 10 ⁻¹²	τρεις εκ/στό	pico	p
0.000 000 000 000 001	= 10 ⁻¹⁵	τετρ/ις εκ/στό	femto	f
0.000 000 000 000 000 001	= 10 ⁻¹⁸	πεντ/ις εκ/στό	atto	a

ΣΗΜΕΙΩΣΗ: 10⁹ (δισεκατομμύριο) χρησιμοποιείται από τα Ενωμένα Έθνη. Ανάλογο δε είναι το δισεκατομμυριοστό (10⁻⁹).

- 1.2.2.2 Αν δεν δηλώνεται ρητά κάτι διαφορετικό, το σύμβολο "%" στην παρούσα Συμφωνία αντιπροσωπεύει:
- Στην περίπτωση μειγμάτων στερεών ή υγρών, όπως επίσης και στην περίπτωση διαλυμάτων ή στερεών που έχουν διαβραχεί από υγρό: ποσοστό βάρους βάσει του συνολικού βάρους του μείγματος, του διαλύματος ή του νωπού στερεού.
 - Στην περίπτωση μιγμάτων συμπιεσμένων αερίων, όταν πληρώνονται υπό πίεση, ποσοστό κατόγκον βάσει του συνολικού όγκου του αερίου μείγματος ή όταν πληρώνονται υπό μάζα, ποσοστό κατά βάρος βάσει του συνολικού βάρους του μείγματος.
 - Στην περίπτωση μειγμάτων υγροποιημένων αερίων και αερίων διαλυμένων, ποσοστό κατά βάρος βάσει του συνολικού βάρους του μείγματος.
- 1.2.2.3 Πιέσεις κάθε είδους σχετικές με τα δοχεία (όπως πίεση δοκιμής, εσωτερική πίεση, πίεση ανοίγματος βαλβίδας ασφαλείας), σημειώνονται πάντα σαν πιέσεις μετρητή (πιέσεις μεγαλύτερες από την ατμοσφαιρική πίεση). Ωστόσο, η τάση ατμών των ουσιών εκφράζεται πάντα σε απόλυτη πίεση.

- 1.2.2.4 Όπου η παρούσα Συμφωνία καθορίζει βαθμό πληρώσεως δοχείων, ο βαθμός αυτός πληρώσεως αναφέρεται πάντα σε θερμοκρασία αναφοράς των ουσιών 15°C, εκτός και αν υποδεικνύεται κάποια άλλη θερμοκρασία.

ΚΕΦΑΛΑΙΟ 1.3

ΕΚΠΑΙΔΕΥΣΗ ΑΤΟΜΩΝ ΕΜΠΛΕΚΟΜΕΝΩΝ ΣΤΗ ΜΕΤΑΦΟΡΑ ΕΠΙΚΙΝΔΥΝΩΝ ΕΜΠΟΡΕΥΜΑΤΩΝ

- 1.3.1 Σκοπός και εφαρμοσιμότητα
- Τα άτομα που έχουν προσληφθεί από τους συμμετέχοντες που αναφέρονται στο Κεφάλαιο 1.4, των οποίων τα καθήκοντα αφορούν στη μεταφορά επικίνδυνων εμπορευμάτων, θα λαμβάνουν εκπαίδευση με βάση τις προϋποθέσεις που διέπουν τη μεταφορά τέτοιων εμπορευμάτων ανάλογα με τις υπευθυνότητες και τα καθήκοντά τους. Οι απαιτήσεις για την εκπαίδευση ειδικά για την ασφάλεια επικίνδυνων εμπορευμάτων του Κεφαλαίου 1.10 θα πρέπει επίσης να λαμβάνονται υπόψη.
- ΣΗΜΕΙΩΣΗ 1: Σχετικά με την εκπαίδευση του συμβούλου ασφαλούς μεταφοράς, βλ. 1.8.3.
- ΣΗΜΕΙΩΣΗ 2: Σχετικά με την εκπαίδευση του πληρώματος του οχήματος, βλ. Κεφάλαιο 8.2.
- 1.3.2 Φύση της εκπαίδευσης
- Η εκπαίδευση θα έχει τη μορφή που ακολουθεί, ανάλογα με την ευθύνη και τα καθήκοντα του ενδιαφερόμενου ατόμου.
- 1.3.2.1 Εκπαίδευση γενικής ενημερότητας
- Το προσωπικό θα είναι εξοικειωμένο με τις γενικές απαιτήσεις των διατάξεων για τη μεταφορά των επικίνδυνων εμπορευμάτων.
- 1.3.2.2 Ειδική εκπαίδευση ανά θέμα
- Το προσωπικό θα λάβει λεπτομερή εκπαίδευση, ευθέως ανάλογη των καθηκόντων και υπευθυνότητων τους στις απαιτήσεις των κανονισμών που αφορούν στη μεταφορά επικίνδυνων εμπορευμάτων.
- Όπου η μεταφορά επικίνδυνων εμπορευμάτων περιλαμβάνει μια μεταφορική λειτουργία με πολλούς τρόπους, το προσωπικό θα είναι ενήμερο σχετικά με τις απαιτήσεις που αφορούν τα άλλα μέσα μεταφοράς.
- 1.3.2.3 Εκπαίδευση ασφαλείας
- Ανάλογα με το βαθμό κινδύνου σωματικής βλάβης ή έκθεσης προερχόμενης από ένα συμβάν σχετικό με τη μεταφορά επικίνδυνων εμπορευμάτων, συμπεριλαμβανομένων της φόρτωσης και εκφόρτωσης, το προσωπικό θα εκπαιδευθεί σχετικά με τους κινδύνους και τα ατυχήματα που παρουσιάζονται στα επικίνδυνα εμπορεύματα
- Η εκπαίδευση που θα παρασχεθεί θα έχει ως στόχο την ενημέρωση του προσωπικού για τον ασφαλή χειρισμό και τα μέτρα επείγουσας αντίδρασης.
- 1.3.2.4 Εκπαίδευση για την Κλάση 7
- Για τους σκοπούς της Κλάσης 7, το προσωπικό θα λάβει κατάλληλη εκπαίδευση σχετικά με την προστασία από την ακτινοβολία συμπεριλαμβανομένων των προφυλάξεων που θα λαμβάνονται ώστε να περιοριστεί η επαγγελματική τους έκθεση και η έκθεση και άλλων ατόμων που τυχόν επηρεάζονται από τις ενέργειές τους.
- 1.3.3 Τεκμηρίωση
- Λεπτομερής καταγραφή της εκπαίδευσης θα τηρείται και από τον εργοδότη και από τον εργαζόμενο και θα επαληθεύεται με την έναρξη νέας εργοδοσίας. Η εκπαίδευση θα συμπληρώνεται περιοδικά με πρόσθετη εκπαίδευση ώστε να λαμβάνονται υπόψη αλλαγές στους κανονισμούς.

ΚΕΦΑΛΑΙΟ 1.4

ΥΠΟΧΡΕΩΣΕΙΣ ΑΣΦΑΛΕΙΑΣ ΤΩΝ ΣΥΜΜΕΤΕΧΟΝΤΩΝ

- 1.4.1 Γενικά μέτρα ασφάλειας
- 1.4.1.1 Οι συμμετέχοντες στη μεταφορά επικίνδυνων εμπορευμάτων θα λαμβάνουν τα κατάλληλα μέτρα σύμφωνα με τη φύση και την έκταση των προβλέψιμων κινδύνων, για την αποφυγή ζημιάς ή σωματικής βλάβης και, αν είναι απαραίτητο, για τον περιορισμό των συνεπειών τους. Σε όλες τις περιπτώσεις, θα συμμορφώνονται με τις απαιτήσεις της παρούσας Συμφωνίας στα αντίστοιχα πεδία.
- 1.4.1.2 Όπου υπάρχει άμεση πιθανότητα διακινδύνευσης της δημόσιας ασφάλειας, οι συμμετέχοντες θα ειδοποιήσουν αμέσως τις υπηρεσίες εκτάκτου ανάγκης και θα παράσχουν σε αυτές τις πληροφορίες που χρειάζονται για να ενεργήσουν.
- 1.4.1.3 Η παρούσα Συμφωνία μπορεί να καθορίσει ορισμένες από τις υποχρεώσεις των διαφόρων συμμετεχόντων.
- Αν κάποιος από τα συμβαλλόμενα μέρη θεωρεί πως δεν διακυβεύεται η ασφάλεια, μπορεί εντός της εγχώριας νομοθεσίας να μεταφέρει τις υποχρεώσεις που αφορούν ένα συγκεκριμένο συμμετέχοντα σε έναν ή πολλούς άλλους συμμετέχοντες, αρκεί να πληρούνται οι προϋποθέσεις των 1.4.2 και 1.4.3. Αυτές οι εξαιρέσεις θα ανακοινωθούν από το συμβαλλόμενο μέρος στη Γραμματεία της Οικονομικής Επιτροπής για την Ευρώπη των Ηνωμένων Εθνών η οποία θα τις γνωστοποιήσει στα συμβαλλόμενα μέρη.
- Οι προϋποθέσεις των 1.2.1, 1.4.2 και 1.4.3 σχετικά με τους ορισμούς των συμμετεχόντων και των αντίστοιχων υποχρεώσεών τους δεν θα επηρεάσει τις διατάξεις του εγχώριου νόμου που αφορά στις νομικές κυρώσεις (ποινική φύση, ευθύνη κλπ.) που έπονται από το γεγονός ότι ο εν λόγω συμμετέχων είναι π.χ. μία νομική οντότητα, ένας ελεύθερος επαγγελματίας εργάτης, ένας εργοδότης ή ένας υπάλληλος.
- 1.4.2 Υποχρεώσεις των κύριων συμμετεχόντων
- ΣΗΜΕΙΩΣΗ: Για ραδιενεργά υλικά βλέπε επίσης 1.7.6.
- 1.4.2.1 Αποστολέας
- 1.4.2.1.1 Ο αποστολέας επικίνδυνων εμπορευμάτων υποχρεούται να παραδίνει προς μεταφορά μόνο αποστολές φορτίων οι οποίες συμμορφώνονται με τις απαιτήσεις της παρούσας Συμφωνίας. Συναφώς με την 1.4.1, θα πρέπει συγκεκριμένα να:
- εξακριβώνει ότι τα επικίνδυνα εμπορεύματα είναι ταξινομημένα και εγκεκριμένα για μεταφορά σύμφωνα με την παρούσα Συμφωνία,
 - προμηθεύει το μεταφορέα με πληροφορίες και στοιχεία και, αν είναι απαραίτητο, με τα απαιτούμενα έγγραφα μεταφοράς και συνοδευτικά έγγραφα (εξουσιοδοτήσεις, εγκρίσεις, ειδοποιήσεις, πιστοποιητικά, κλπ.), λαμβάνοντας υπόψη ειδικότερα τις απαιτήσεις του Κεφαλαίου 5.4 και των Πινάκων στο Μέρος 3,
 - κάνει χρήση συσκευασιών, μεγάλων συσκευασιών, εμπορευματοκιβωτίων μεσαίας χωρητικότητας για φορτία χύδην (IBCs) και δεξαμενών (βυτιοφόρα οχήματα, αποσυνδεδεμένες δεξαμενές, οχήματα μεταφοράς συστοιχίας δοχείων αερίων, MEGCs, φορητές δεξαμενές και δεξαμενές-εμπορευματοκιβώτια) εγκεκριμένων και κατάλληλων για τη μεταφορά των εν λόγω ουσιών και φερόντων των σημάτων που υπαγορεύει η παρούσα Συμφωνία,
 - συμμορφώνεται με τις απαιτήσεις των μέσων της αποστολής και των περιορισμών της αποστολής,
 - εξασφαλίζει ότι ακόμα και κενές, ακαθάριστες και μη εξαιρωμένες δεξαμενές (οχήματα-δεξαμενές, αποσυνδεδεμένες δεξαμενές, οχήματα μεταφοράς συστοιχίας δοχείων αερίων, MEGCs, φορητές δεξαμενές και δεξαμενές-εμπορευματοκιβώτια) ή κενά ακάθαρτα οχήματα και μεγάλα και μικρά εμπορευματοκιβώτια φορτίου χύδην φέρουν όλες τις κατάλληλες σημάσεις και επισημάνσεις και ότι οι κενές ακαθάριστες δεξαμενές είναι κλειστές και έχουν τον ίδιο βαθμό στεγανότητας σαν να ήταν γεμάτες.

- 1.4.2.1.2 Αν ο αποστολέας χρησιμοποιεί τις υπηρεσίες άλλων συμμετεχόντων (συσκευαστής, φορτωτής, πληρωτής, κλπ.), θα λάβει τα κατάλληλα μέτρα ώστε να διασφαλίσει ότι η αποστολή του φορτίου πληρεί τις απαιτήσεις της παρούσας Συμφωνίας. Στην περίπτωση ωστόσο 1.4.2.1 (a), (b), (c) και (e), μπορεί να βασιστεί στις πληροφορίες και τα στοιχεία που του δόθηκαν από τους άλλους συμμετέχοντες.
- 1.4.2.1.3 Όταν ο αποστολέας ενεργεί εκ μέρους τρίτου, ο τελευταίος θα ενημερώνει γραπτώς τον αποστολέα για το ότι πρόκειται για επικίνδυνα εμπορεύματα και θα του γνωστοποιεί όλες τις πληροφορίες και τα έγγραφα που χρειάζεται για να εκπληρώσει τις υποχρεώσεις του.
- 1.4.2.2 Μεταφορέας
- 1.4.2.2.1 Συναφώς με την 1.4.1, όπου είναι κατάλληλο, ο μεταφορέας θα πρέπει συγκεκριμένα να:
- (a) εξακριβώνει ότι τα επικίνδυνα εμπορεύματα προς μεταφορά είναι εγκεκριμένα για μεταφορά σύμφωνα με την παρούσα Συμφωνία,
 - (b) εξακριβώνει ότι τα προβλεπόμενα έγγραφα είναι πάνω στις μεταφορικές μονάδες,
 - (c) εξακριβώνει οπτικά ότι τα οχήματα και φορτία δεν έχουν εμφανή ελαττώματα, διαρροές ή ρωγμές, ελλιπή εξοπλισμό, κλπ.,
 - (d) εξακριβώνει ότι η ημερομηνία προθεσμίας για τον επόμενο έλεγχο των βυτιοφόρων οχημάτων, οχημάτων μεταφοράς συστοιχίας δοχείων αερίων, σταθερών δεξαμενών, αποσυνδεδεμένων δεξαμενών, φορητών δεξαμενών, δεξαμενών-εμπορευματοκιβωτίων και MEGCs δεν έχει εκπνεύσει,
 - (e) επιβεβαιώνει ότι τα οχήματα δεν είναι υπερφορτωμένα,
 - (f) εξακριβώνει ότι οι ετικέτες κινδύνου και οι σημάνσεις που προβλέπονται για τα οχήματα έχουν επικολληθεί,
 - (g) εξακριβώνει ότι ο εξοπλισμός που προβλέπεται στις γραπτές οδηγίες προς τον οδηγό βρίσκεται πάνω στο όχημα.
- Όπου είναι κατάλληλο, αυτό θα γίνεται με βάση τα έγγραφα μεταφοράς και τα συνοδευτικά έγγραφα, με οπτική επιθεώρηση του οχήματος ή των εμπορευματοκιβωτίων και, όπου χρειάζεται, του φορτίου.
- 1.4.2.2.2 Ο μεταφορέας μπορεί ωστόσο στην περίπτωση της 1.4.2.2.1 (a), (b), (e) και (f), να βασιστεί στις πληροφορίες και τα στοιχεία που του δόθηκαν από άλλους συμμετέχοντες.
- 1.4.2.2.3 Εάν ο μεταφορέας παρατηρήσει παραβίαση των απαιτήσεων της παρούσας Συμφωνίας, σύμφωνα με την 1.4.2.2.1, δεν θα προωθήσει το φορτίο ώσπου το ζήτημα να διευθετηθεί.
- 1.4.2.2.4 Εάν, κατά τη διάρκεια του ταξιδιού, παρατηρηθεί παραβίαση που θα μπορούσε να διακινδυνεύσει την ασφάλεια της επιχείρησης, η αποστολή θα πρέπει να σταματήσει το συντομότερο δυνατό, δεδομένων των προϋποθέσεων της ασφάλειας της κυκλοφορίας, της ασφαλούς ακινητοποίησης της αποστολής και της δημόσιας ασφάλειας. Η επιχείρηση μεταφοράς μπορεί να συνεχιστεί μόνο όταν η αποστολή συμμορφωθεί με τους αρμόζοντες κανονισμούς. Η αρμόδια αρχή(αρχές) για το υπόλοιπο του ταξιδιού μπορεί να εγκρίνει τη συνέχιση της επιχείρησης μεταφοράς.
- Στην περίπτωση που η ζητούμενη συμμόρφωση δεν μπορεί να επιτευχθεί και η εξουσιοδότηση δεν μπορεί να δοθεί για το υπόλοιπο του ταξιδιού, η αρμόδια αρχή(αρχές) θα παρέχουν στο μεταφορέα την απαραίτητη διοικητική βοήθεια. Το ίδιο ισχύει και στην περίπτωση που ο μεταφορέας ενημερώσει την αρμόδια αρχή(αρχές) ότι η επικινδυνότητα των μεταφερόμενων εμπορευμάτων δεν του γνωστοποιήθηκε από τον αποστολέα και ότι επιθυμεί, δυνάμει του ισχύοντος νόμου περί μεταφορικών συμβάσεων, να εκφορτώσει, να καταστρέψει τα εμπορεύματα ή να τα καταστήσει αβλαβή.
- 1.4.2.2.5 (Δεσμευμένο)

- 1.4.2.3 Παραλήπτης
- 1.4.2.3.1 Ο παραλήπτης έχει την υποχρέωση να μην αρνηθεί την παραλαβή των εμπορευμάτων χωρίς σοβαρούς λόγους και να επιβεβαιώσει, μετά την εκφόρτωση, ότι έχουν ακολουθηθεί οι προϋποθέσεις της παρούσας Συμφωνίας που τον αφορούν.
- Συναφώς με την 1.4.1, θα πρέπει συγκεκριμένα να:
- (a) επιτελεί, στις περιπτώσεις που προβλέπεται από την παρούσα Συμφωνία, τον προβλεπόμενο καθαρισμό και την απολύμανση των οχημάτων και εμπορευματοκιβωτίων,
 - (b) διασφαλίζει ότι τα εμπορευματοκιβώτια αφού εκκενωθούν, καθαριστούν και απολυμανθούν, δεν φέρουν πλέον σημάνσεις κινδύνου σύμφωνα με το Κεφάλαιο 5.3.
- 1.4.2.3.2 Εάν ο παραλήπτης χρησιμοποιεί τις υπηρεσίες άλλων συμμετεχόντων (εκφορτωτής, καθαριστής, υπηρεσία απολύμανσης, κλπ.) θα πρέπει να λάβει κατάλληλα μέτρα για την εξασφάλιση της συμμόρφωσης με τις απαιτήσεις της παρούσας Συμφωνίας.
- 1.4.2.3.3 Εάν αυτές οι εξακριβώσεις φέρουν στο φως παραβίαση των απαιτήσεων της παρούσας Συμφωνίας, ο παραλήπτης θα επιστρέψει το εμπορευματοκιβώτιο στο μεταφορέα μόνο μετά την αποκατάσταση της παραβίασης.
- 1.4.3 Υποχρεώσεις των άλλων συμμετεχόντων
- Ένας μη εξαντλητικός κατάλογος των άλλων συμμετεχόντων και των αντίστοιχων υποχρεώσεών τους δίνεται παρακάτω. Οι υποχρεώσεις των άλλων συμμετεχόντων πηγάζουν από την 1.4.1 παραπάνω στο βαθμό που γνωρίζουν ή έπρεπε να γνωρίζουν ότι τα καθήκοντά τους εκτελούνται στα πλαίσια μιας επιχείρησης μεταφοράς υπαγόμενης στην παρούσα Συμφωνία.
- 1.4.3.1 Φορτωτής
- 1.4.3.1.1 Συναφώς με την 1.4.1, ο φορτωτής έχει τις παρακάτω συγκεκριμένες υποχρεώσεις:
- (a) θα παραδίδει τα επικίνδυνα εμπορεύματα στο μεταφορέα μόνο εάν είναι εξουσιοδοτημένα προς μεταφορά σύμφωνα με την παρούσα Συμφωνία,
 - (b) θα ελέγχει, στην παράδοση προς μεταφορά συσκευασμένων επικίνδυνων εμπορευμάτων ή ακαθάριστων κενών συσκευασιών, εάν η συσκευασία είναι φθαρμένη. Δεν θα παραδίδει κόλο του οποίου η συσκευασία είναι φθαρμένη, ιδιαίτερα αν δεν είναι στεγανό, και υπάρχουν διαρροές ή πιθανότητα διαρροών της επικίνδυνης ουσίας, έως ότου επισκευαστεί η φθορά. Αυτή η υποχρέωση ισχύει επίσης για κενές ακαθάριστες συσκευασίες,
 - (c) θα συμμορφώνεται με τις ειδικές απαιτήσεις φόρτωσης και χειρισμού όταν φορτώνει επικίνδυνα εμπορεύματα σε ένα όχημα, ή μεγάλο ή μικρό εμπορευματοκιβώτιο,
 - (d) θα τηρεί τις απαιτήσεις των σημάνσεων κινδύνου σύμφωνα με το Κεφάλαιο 5.3 κατόπιν της φόρτωσης επικίνδυνων εμπορευμάτων σε ένα εμπορευματοκιβώτιο,
 - (e) κατά τη φόρτωση κόλων, θα συμμορφώνεται με τις απαγορεύσεις περί μικτής φόρτωσης λαμβάνοντας υπόψη επικίνδυνα εμπορεύματα που βρίσκονται ήδη στο όχημα ή σε μεγάλο εμπορευματοκιβώτιο και με τις απαιτήσεις σχετικά με την απομόνωση τροφίμων, άλλων αναλωσίμων ή ζωοτροφών.
- 1.4.3.1.2 Ο φορτωτής μπορεί ωστόσο στην περίπτωση της 1.4.3.1.1 (a), (d) και (e) να βασιστεί στις πληροφορίες και τα στοιχεία που του δόθηκαν από άλλους συμμετέχοντες.
- 1.4.3.2 Συσκευαστής
- Συναφώς με την 1.4.1, ο συσκευαστής θα συμμορφώνεται συγκεκριμένα με τα κάτωθι:
- (a) τις απαιτήσεις σχετικά με τις συνθήκες συσκευασίας, ή συνθήκες μικτής συσκευασίας και,

- (b) τις απαιτήσεις σχετικά με τη σήμανση και την επισήμανση των κόλων, όταν προετοιμάζει κόλα προς μεταφορά.

1.4.3.3

Πληρωτής

Συναφώς με την 1.4.1, ο πληρωτής έχει τις κάτωθι συγκεκριμένες υποχρεώσεις:

- (a) θα εξακριβώνει πριν την πλήρωση των δεξαμενών ότι τόσο αυτές όσο και ο εξοπλισμός τους είναι τεχνικά σε ικανοποιητική κατάσταση,
- (b) θα εξακριβώνει ότι η ημερομηνία προθεσμίας για τον επόμενο έλεγχο των οχημάτων-δεξαμενών, οχημάτων μεταφοράς συστοιχίας δοχείων αερίων, αποσυνδεδεμένων δεξαμενών, φορητών δεξαμενών, δεξαμενών-εμπορευματοκιβωτίων και MEGCs δεν έχει παρέλθει,
- (c) θα γεμίζει μόνο δεξαμενές με επικίνδυνα εμπορεύματα εγκεκριμένα για μεταφορά στις δεξαμενές αυτές,
- (d) κατά την πλήρωση της δεξαμενής, θα συμμορφώνεται με τις απαιτήσεις σχετικά με επικίνδυνα εμπορεύματα σε παρακείμενα διαμερίσματα,
- (e) κατά την πλήρωση της δεξαμενής, θα παρατηρεί το μέγιστο επιτρεπτό βαθμό πλήρωσης ή τη μέγιστη επιτρεπτή μάζα περιεχομένου ανά λίτρο χωρητικότητας για την εκάστοτε ουσία,
- (f) μετά την πλήρωση της δεξαμενής, θα ελέγχει τη στεγανότητα των συσκευών κλεισίματος,
- (g) θα διασφαλίζει ότι δεν προσκολλήθηκαν στο εξωτερικό των δεξαμενών επικίνδυνα υπολείμματα της ουσίας με την οποία γέμισαν οι δεξαμενές,
- (h) κατά την προετοιμασία επικίνδυνων εμπορευμάτων για μεταφορά, θα διασφαλίζει πως οι πορτοκαλί πινακίδες και κάρτες ή ετικέτες που υπαγορεύονται, επισυνάπτονται στις δεξαμενές, στα οχήματα και στα μεγάλα ή μικρά εμπορευματοκιβώτια προς μεταφορά φορτίων χύμα σύμφωνα με τις απαιτήσεις.
- (i) (Δεσμευμένο).
- (j) θα πρέπει, κατά τη φόρτωση οχημάτων ή δεξαμενών με επικίνδυνα εμπορεύματα χύδην, να διαπιστώνει ότι είναι σε συμμόρφωση με τις σχετικές διατάξεις του Κεφαλαίου 7.3.

1.4.3.4

Χειριστής εμπορευματοκιβωτίων-δεξαμενών/ φορητών δεξαμενών

Συναφώς με την 1.4.1, ο χειριστής εμπορευματοκιβωτίων-δεξαμενών/ φορητών δεξαμενών συγκεκριμένα θα:

- (a) διασφαλίζει τη συμμόρφωση με τις απαιτήσεις για την κατασκευή, εξοπλισμό, ελέγχους και σήμανση,
- (b) διασφαλίζει ότι η συντήρηση των κελυφών και του εξοπλισμού τους γίνεται με τέτοιο τρόπο ώστε να διασφαλίζεται ότι, υπό κανονικές συνθήκες λειτουργίας, το εμπορευματοκιβώτιο-δεξαμενή/ φορητή δεξαμενή ικανοποιούν τις απαιτήσεις της παρούσας Συμφωνίας έως την επόμενη επιθεώρηση,
- (c) πραγματοποιήσει έναν εξαιρετικό έλεγχο όταν η ασφάλεια του περιβλήματος ή του εξοπλισμού του είναι πιθανό να έχει ζημιωθεί από κάποια επισκευή, μετατροπή ή ατύχημα.

1.4.3.5

(Δεσμευμένο)

ΚΕΦΑΛΑΙΟ 1.5

ΕΞΑΙΡΕΣΕΙΣ

- 1.5.1 Προσωρινές εξαιρέσεις
- 1.5.1.1 Σύμφωνα με το Άρθρο 4, παράγραφος 3 της παρούσας Συμφωνίας, οι αρμόδιες αρχές των συμβαλλόμενων μερών μπορούν να συμφωνήσουν απευθείας μεταξύ τους να εξουσιοδοτήσουν ορισμένες επιχειρήσεις μεταφοράς στις περιφέρειές τους μέσω προσωρινών εξαιρέσεων από τις απαιτήσεις της παρούσας Συμφωνίας, αρκεί να μην διακυβεύεται έτσι η ασφάλεια. Η αρχή η οποία ανέλαβε την πρωτοβουλία λαμβάνοντας υπόψη τις προσωρινές εξαιρέσεις θα πρέπει να γνωστοποιεί τις εξαιρέσεις αυτές στην Γραμματεία της Επιτροπής Οικονομικών των Ηνωμένων Εθνών για την Ευρώπη, η οποία θα την κοινοποιεί στα Συμβαλλόμενα Μέρη².
- ΣΗΜΕΙΩΣΗ: «Ειδική διευθέτηση» σύμφωνα με την 1.7.4 δεν θα θεωρείται μια προσωρινή εξαίρεση σύμφωνα με το παρόν.
- 1.5.1.2 Η περίοδος ισχύος της προσωρινής εξαίρεσης δεν θα είναι πάνω από πέντε έτη από την ημερομηνία έναρξης της ισχύος της. Η προσωρινή εξαίρεση θα παύει αυτόματα από την έναρξη ισχύος σχετικής τροποποίησης στην παρούσα Συμφωνία.
- 1.5.1.3 Λειτουργίες μεταφοράς στη βάση προσωρινών εξαιρέσεων θα αποτελούν λειτουργίες μεταφοράς υπό την έννοια της παρούσας Συμφωνίας.
- 1.5.2 (Δεσμευμένο)

² Σημείωση της Γραμματείας: Οι ειδικές συμβάσεις που περιλαμβάνονται στο Κεφάλαιο αυτό μπορούν να αναζητηθούν στο δικτυακό τόπο της Γραμματείας της Επιτροπής Οικονομικών των Ηνωμένων Εθνών για την Ευρώπη (<http://www.unecce.org/trans/danger/htm>)

ΚΕΦΑΛΑΙΟ 1.6

ΜΕΤΑΒΑΤΙΚΑ ΜΕΤΡΑ

- 1.6.1 Γενικά
- 1.6.1.1 Εκτός και αν υπάρχει άλλη διάταξη, οι ουσίες και τα είδη της παρούσας Συμφωνίας μπορούν να μεταφέρονται ως τις 30 Ιουνίου 2007 σύμφωνα με τις απαιτήσεις της παρούσας Συμφωνίας εφαρμόσιμες ως τις 31 Δεκεμβρίου 2006.
- 1.6.1.2 Οι ετικέτες κινδύνου που ως τις 31 Δεκεμβρίου 2004 ήταν σύμφωνα με τα υποδείγματα που ίσχυαν ως τότε μπορούν να χρησιμοποιηθούν έως εξάντλησης των αποθεμάτων.
- (a) Οι ετικέτες κινδύνου και οι πινακίδες οι οποίες μέχρι την 31 Δεκεμβρίου 2004 ήταν σύμφωνες με τους τύπους Νο 7A, 7B, 7C, 7D ή 7E επιβεβλημένες ως εκείνη την ημερομηνία μπορούν να χρησιμοποιούνται έως την 31 Δεκεμβρίου 2010.
- (b) Οι ετικέτες κινδύνου και οι πινακίδες οι οποίες μέχρι την 31 Δεκεμβρίου 2004 ήταν σύμφωνες με τους τύπους Νο 5.2 επιβεβλημένες ως εκείνη την ημερομηνία μπορούν να χρησιμοποιούνται έως την 31 Δεκεμβρίου 2010.
- 1.6.1.3 Ουσίες και είδη της Κλάσης 1, που ανήκουν στις ένοπλες δυνάμεις ενός Κράτους Μέλους, που συσκευάστηκαν πριν την 1 Ιανουαρίου 1990 σύμφωνα με τις απαιτήσεις της παρούσας Συμφωνίας που ίσχυαν τότε, μπορούν να μεταφέρονται μετά τις 31 Δεκεμβρίου 1989 εφόσον οι συσκευασίες διατηρούν την ακεραιότητά τους και δηλώνονται στα έγγραφα μεταφοράς ως στρατιωτικά εμπορεύματα συσκευασμένα πριν την 1 Ιανουαρίου 1990. Θα τηρούνται επίσης οι άλλες απαιτήσεις εφαρμόσιμες από 1 Ιανουαρίου 1990 για αυτήν την Κλάση.
- 1.6.1.4 Ουσίες και είδη της Κλάσης 1 που συσκευάστηκαν μεταξύ 1 Ιανουαρίου 1990 και 31 Δεκεμβρίου 1996 σύμφωνα με τις απαιτήσεις της παρούσας Συμφωνίας που ίσχυαν τότε μπορούν να μεταφέρονται μετά τις 31 Δεκεμβρίου 1996, εφόσον οι συσκευασίες διατηρούν την ακεραιότητά τους και δηλώνονται στα έγγραφα μεταφοράς ως εμπορεύματα της Κλάσης 1 συσκευασμένα μεταξύ 1 Ιανουαρίου 1990 και 31 Δεκεμβρίου 1996.
- 1.6.1.5 (Δεσμευμένο)
- 1.6.1.6 Εμπορευματοκιβώτια μεσαίας χωρητικότητας για φορτία χύδην (IBC's) που κατασκευάστηκαν πριν την 1^η Ιανουαρίου 2003 σύμφωνα με τις απαιτήσεις του περιθωρίου 3612(1) εφαρμόσιμες ως την 30^η Ιουνίου 2001 και οι οποίες είναι σε συμφωνία με τις απαιτήσεις της 6.5.2.1 αναφορικά με το ύψος των γραμάτων, των ψηφίων και των συμβόλων εφαρμόσιμα από 1^η Ιουλίου 2001, μπορούν να συνεχίσουν να χρησιμοποιούνται.
- 1.6.1.7 Εγκρίσεις τύπου για βαρέλια, μπιτόνια και σύνθετες συσκευασίες κατασκευασμένες από πολυαιθυλένιο υψηλού ή μεσαίου μοριακού βάρους που εκδόθηκε πριν από την 1^η Ιουλίου 2005 σε συμφωνία με τις απαιτήσεις της 6.1.5.2.6 σε ισχύ έως την 31 Δεκεμβρίου του 2004, οι οποίες είναι σε συμφωνία με τις απαιτήσεις της 4.1.1.19, συνεχίζουν να είναι σε ισχύ έως την 31^η Δεκεμβρίου 2009. Κάθε τέτοια συσκευασία κατασκευασμένη και σημασμένη με βάση τις εγκρίσεις τύπου μπορούν να χρησιμοποιηθούν έως το τέλος της περιόδου χρήσης όπως προσδιορίζεται στην 4.1.1.15.
- 1.6.1.8 Υπάρχουσες πινακίδες πορτοκαλί χρώματος οι οποίες πληρούν τις προϋποθέσεις του υπο-τμήματος της 5.3.2.2 εφαρμόσιμες έως την 31 Δεκεμβρίου 2004, μπορούν να συνεχίσουν να χρησιμοποιούνται.
- 1.6.1.9 Οι απαιτήσεις της 8.2.1 είναι εφαρμόσιμες στους οδηγούς οχημάτων με μέγιστο επιτρεπτό φορτίο που δεν υπερβαίνει τους 3.5 τόνους από την 1^η Ιανουαρίου 2007. Η μεταβατική αυτή διάταξη δεν εφαρμόζεται σε οδηγούς που αναφέρονται στην 8.2.1.3 και 8.2.1.4.
- 1.6.1.10 Κελιά λιθίου και συσσωρευτές που κατασκευάστηκαν πριν την 1^η Ιουλίου 2003 οι οποίοι έχουν δοκιμαστεί σύμφωνα με τις απαιτήσεις που εφαρμόζονται έως την 31^η Δεκεμβρίου 2002, αλλά οι οποίοι δεν έχουν δοκιμαστεί σύμφωνα με τις απαιτήσεις που εφαρμόζονται από την 1^η Ιανουαρίου 2003, και συσκευές περιέχουν τέτοια κελιά λιθίου και συσσωρευτές, μπορούν να συνεχίσουν να μεταφέρονται έως την 30^η Ιουνίου του 2013, αν όλες οι άλλες εφαρμόσιμες απαιτήσεις πληρούνται.

- 1.6.1.11 Εγκρίσεις τύπου για κυλινδρικά δοχεία, μπιτόνια και σύνθετες συσκευασίες κατασκευασμένες από υψηλού ή μεσαίου μοριακού βάρους πολυαιθυλένιο, και για IBC's πολυαιθυλενίου υψηλού μοριακού βάρους, κατασκευασμένα πριν από την 1 Ιουλίου 2007 σύμφωνα με τις απαιτήσεις της 6.1.6.1 (a) σε ισχύ έως την 31 Δεκεμβρίου 2006, αλλά οι οποίες δεν είναι σύμφωνα με τις απαιτήσεις της 6.1.6.1 (a) με εφαρμογή από την 1 Ιανουαρίου 2007, εξακολουθούν να είναι έγκυρες.
- 1.6.1.12 Οι διατάξεις του τμήματος 1.9.5 θα εφαρμόζονται από την 1^η Ιουλίου 2007 μόνο. Παρά τις διατάξεις του τμήματος 1.9.5, τα συμβαλλόμενα μέλη μπορούν να συνεχίζουν να εφαρμόζουν, μέχρι τις 31 Δεκεμβρίου του 2009 το αργότερο, περιορισμούς στη διέλευση οχημάτων διαμέσου οδών τούνελ σύμφωνα με τις διατάξεις των εθνικών νόμων.
- 1.6.2 Δοχεία για την Κλάση 2
- 1.6.2.1 Δοχεία που κατασκευάστηκαν πριν την 1 Ιανουαρίου 1997 και που δεν είναι σύμφωνα με τις απαιτήσεις της παρούσας Συμφωνίας εφαρμόσιμες από 1^{ης} Ιανουαρίου 1997, αλλά η μεταφορά των οποίων επιτράπηκε υπό τις απαιτήσεις της παρούσας Συμφωνίας εφαρμόσιμες ως την 31^η Δεκεμβρίου 1996, μπορούν να μεταφέρονται και μετά την ημερομηνία αυτή αν οι περιοδικοί έλεγχοι των απαιτήσεων των οδηγίων συσκευασίας P200 και P203 τηρούνται.
- 1.6.2.2 Κύλινδροι σύμφωνα με τον ορισμό της παραγράφου 1.2.1 που υποβλήθηκαν σε αρχική επιθεώρηση ή περιοδική επιθεώρηση πριν την 1 Ιανουαρίου 1997 μπορούν να μεταφέρονται κενοί και ακαθάριστοι χωρίς ετικέτα ως την ημερομηνία της επόμενης πλήρωσης ή την επόμενη περιοδική επιθεώρηση.
- 1.6.2.3 Δοχεία που προορίζονται για μεταφορά ουσιών Κλάσης 2 που κατασκευάστηκαν πριν την 1^η Ιανουαρίου 2003, μπορούν να συνεχίσουν να φέρουν, μετά την 1^η Ιανουαρίου 2003, τις ενδείξεις σύμφωνα με τις απαιτήσεις που είναι εφαρμόσιμες έως την 31^η Δεκεμβρίου 2002.
- 1.6.2.4 Δοχεία πίεσης σχεδιασμένα και κατασκευασμένα σύμφωνα με τεχνικούς κώδικες που δεν αναγνωρίζονται πλέον σύμφωνα με την 6.2.3 μπορούν να εξακολουθούν να χρησιμοποιούνται.
- 1.6.2.5 Δοχεία πίεσης και τα κλεισίματά τους σχεδιασμένα και κατασκευασμένα σύμφωνα με τα πρότυπα που εφαρμόζονται κατά το χρόνο κατασκευής τους και δεν αναφέρονται πλέον στις 6.2.2 ή 6.2.5 μπορούν να εξακολουθούν να χρησιμοποιούνται.
- 1.6.3 Βυτιοφόρα οχήματα, αποσυνδεδεμένες δεξαμενές και οχήματα μεταφοράς συστοιχίας δοχείων αερίων
- 1.6.3.1 Σταθερές δεξαμενές (βυτιοφόρα οχήματα), αποσυνδεδεμένες δεξαμενές και οχήματα μεταφοράς συστοιχίας δοχείων αερίων κατασκευασμένα πριν την έναρξη ισχύος των απαιτήσεων εφαρμόσιμων από 1^{ης} Οκτωβρίου 1978 μπορούν να παραμείνουν σε χρήση αν ο εξοπλισμός του κελύφους πληρεί τις απαιτήσεις του Κεφαλαίου 6.8. Το πάχος του τοιχώματος του κελύφους, εκτός από την περίπτωση κελύφων για τη μεταφορά υγροποιημένων αερίων υπό ψύξη της Κλάσης 2, θα είναι κατάλληλα για πίεση υπολογισμού όχι μικρότερη από 0.4 MPa (4bar) (πίεση μετρητή) στην περίπτωση μαλακού χάλυβα ή όχι μικρότερη από 200 kPa (2 bar) (πίεση μετρητή) στην περίπτωση αλουμινίου και κραμάτων αλουμινίου. Για δεξαμενές μη κυκλικής διατομής, η διάμετρος που θα χρησιμοποιείται ως βάση για τον υπολογισμό θα είναι αυτή ενός κύκλου του οποίου το εμβαδόν ισούται με αυτό της πραγματικής διατομής της δεξαμενής.
- 1.6.3.2 Οι περιοδικοί έλεγχοι για σταθερές δεξαμενές (βυτιοφόρα οχήματα), αποσυνδεδεμένες δεξαμενές και οχήματα μεταφοράς συστοιχίας δοχείων αερίων που διατηρούνται σε χρήση υπό αυτές τις μεταβατικές απαιτήσεις θα γίνονται σύμφωνα με τις απαιτήσεις των 6.8.2.4 και 6.8.3.4 και με τις αρμόζουσες ειδικές απαιτήσεις για τις διάφορες Κλάσεις. Εκτός αν οι προηγούμενες απαιτήσεις ορίζουν μια υψηλότερη πίεση δοκιμής, πίεση δοκιμής 200 kPa (2 bar) (πίεση μετρητή) θα αρκεί για περιβλήματα αλουμινίου και κραμάτων αλουμινίου.
- 1.6.3.3 Σταθερές δεξαμενές (βυτιοφόρα οχήματα), αποσυνδεδεμένες δεξαμενές και οχήματα μεταφοράς συστοιχίας δοχείων αερίων που πληρούν τις μεταβατικές απαιτήσεις των 1.6.3.1 και 1.6.3.2 μπορούν να χρησιμοποιηθούν ως τις 30 Σεπτεμβρίου 1993 για τη μεταφορά επικίνδυνων εμπορευμάτων για τα οποία έχουν εγκριθεί. Αυτή η μεταβατική περίοδος δεν θα ισχύει για σταθερές δεξαμενές (βυτιοφόρα οχήματα), αποσυνδεδεμένες δεξαμενές και οχήματα μεταφοράς συστοιχίας δοχείων αερίων που προορίζονται για τη μεταφορά ουσιών της Κλάσης 2, ή σταθερές δεξαμενές (δεξαμενές - οχήματα), αποσυνδεδεμένες δεξαμενές και οχήματα μεταφοράς συστοιχίας δοχείων αερίων των οποίων το πάχος των τοιχωμάτων και είδη εξοπλισμού πληρούν τις απαιτήσεις του Κεφαλαίου 6.8.

- 1.6.3.4 (a) Σταθερές δεξαμενές (βυτιοφόρα οχήματα), αποσυνδεδεμένες δεξαμενές και οχήματα μεταφοράς συστοιχίας δοχείων αερίων κατασκευασμένα πριν την 1 Μαΐου 1985 σύμφωνα με τις απαιτήσεις της παρούσας Συμφωνίας σε ισχύ μεταξύ 1 Οκτωβρίου 1978 και 30 Απριλίου 1985 τα οποία όμως δεν πληρούν τις απαιτήσεις εφαρμόσιμες από 1 Μαΐου 1985 μπορούν να συνεχίζουν να χρησιμοποιούνται μετά από αυτήν την ημερομηνία.
- (b) Σταθερές δεξαμενές (βυτιοφόρα οχήματα), αποσυνδεδεμένες δεξαμενές και οχήματα μεταφοράς συστοιχίας δοχείων αερίων κατασκευασμένα μεταξύ 1 Μαΐου 1985 και την έναρξη ισχύος των απαιτήσεων εφαρμόσιμων από 1 Ιανουαρίου 1988 τα οποία όμως δεν πληρούν αυτές τις απαιτήσεις αλλά που κατασκευάστηκαν σύμφωνα με τις απαιτήσεις της παρούσας Συμφωνίας σε ισχύ ως εκείνη την ημερομηνία, μπορούν να συνεχίζουν να χρησιμοποιούνται μετά από αυτήν την ημερομηνία.
- 1.6.3.5 Σταθερές δεξαμενές (βυτιοφόρα οχήματα), αποσυνδεδεμένες δεξαμενές και οχήματα μεταφοράς συστοιχίας δοχείων αερίων κατασκευασμένα πριν την 1 Ιανουαρίου 1993 σύμφωνα με τις απαιτήσεις σε ισχύ ως τις 31 Δεκεμβρίου 1992 τα οποία όμως δεν πληρούν τις απαιτήσεις εφαρμόσιμες από 1 Ιανουαρίου 1993 μπορούν να συνεχίσουν να χρησιμοποιούνται.
- 1.6.3.6. (a) Σταθερές δεξαμενές (βυτιοφόρα οχήματα), αποσυνδεδεμένες δεξαμενές και οχήματα μεταφοράς συστοιχίας δοχείων αερίων κατασκευασμένα μεταξύ 1 Ιανουαρίου 1978 και 31 Δεκεμβρίου 1984, αν χρησιμοποιούνται μετά τις 31 Δεκεμβρίου 2004, θα πληρούν τις απαιτήσεις του περιθωρίου 211 127(5), εφαρμόσιμο από 1 Ιανουαρίου 1990, σχετικά με το πάχος του κελύφους και την προστασία έναντι ζημιάς.
- (b) Σταθερές δεξαμενές (βυτιοφόρα οχήματα), αποσυνδεδεμένες δεξαμενές και οχήματα μεταφοράς συστοιχίας δοχείων αερίων κατασκευασμένα μεταξύ 1 Ιανουαρίου 1985 και 31 Δεκεμβρίου 1989, αν χρησιμοποιούνται μετά τις 31 Δεκεμβρίου 2010, θα πληρούν τις απαιτήσεις του περιθωρίου 211 127(5), εφαρμόσιμο από 1 Ιανουαρίου 1990, σχετικά με το πάχος του κελύφους και την προστασία έναντι ζημιάς.
- 1.6.3.7 Σταθερές δεξαμενές (βυτιοφόρα οχήματα), αποσυνδεδεμένες δεξαμενές και οχήματα μεταφοράς συστοιχίας δοχείων αερίων κατασκευασμένα πριν την 1 Ιανουαρίου 1999 σύμφωνα με τις απαιτήσεις σε ισχύ ως τις 31 Δεκεμβρίου 1998 τα οποία όμως δεν πληρούν τις απαιτήσεις εφαρμόσιμες από 1 Ιανουαρίου 1999 μπορούν να συνεχίσουν να χρησιμοποιούνται.
- 1.6.3.8 Σταθερές δεξαμενές (βυτιοφόρα οχήματα), αποσυνδεδεμένες δεξαμενές και οχήματα μεταφοράς συστοιχίας δοχείων αερίων που προορίζονται για τη μεταφορά ουσιών της Κλάσης 2, που κατασκευάστηκαν πριν την 1 Ιανουαρίου 1997, μπορούν να φέρουν σημάνσεις που πληρούν τις απαιτήσεις τις εφαρμόσιμες ως τις 31 Δεκεμβρίου 1996, ως τον επόμενο περιοδικό έλεγχο.
- Όταν, εξαιτίας τροποποιήσεων της παρούσας Συμφωνίας, οι κατάλληλες ονομασίες αποστολής αερίων έχουν τροποποιηθεί, δεν είναι απαραίτητη η τροποποίηση της ονομασίας στην πινακίδα ή στο ίδιο το κέλυφος (βλέπε 6.8.3.5.2 ή 6.8.3.5.3), αρκεί οι ονομασίες των αερίων στις σταθερές δεξαμενές (βυτιοφόρα οχήματα), αποσυνδεδεμένες δεξαμενές και ηλεκτροκίνητα οχήματα ή στις πινακίδες [βλέπε 6.8.3.5.6 (b) ή (c)] να είναι προσαρμοσμένες στον πρώτο επόμενο περιοδικό έλεγχο και από εκεί και στο εξής.
- 1.6.3.9 και 1.6.3.10 (Δεσμευμένο)
- 1.6.3.11 Σταθερές δεξαμενές (βυτιοφόρα οχήματα), αποσυνδεδεμένες δεξαμενές και οχήματα μεταφοράς συστοιχίας δοχείων αερίων κατασκευασμένα πριν την 1 Ιανουαρίου 1995, σε συμφωνία με τις απαιτήσεις σε ισχύ έως την 31 Δεκεμβρίου 1996, τα οποία όμως δεν πληρούν τις απαιτήσεις των περιθωρίων 211 332 και 211 333 εφαρμόσιμες από 1 Ιανουαρίου 1997, μπορούν να συνεχίσουν να χρησιμοποιούνται.
- 1.6.3.11 Σταθερές δεξαμενές (βυτιοφόρα οχήματα), αποσυνδεδεμένες δεξαμενές και οχήματα μεταφοράς συστοιχίας δοχείων αερίων κατασκευασμένα πριν την 1 Ιανουαρίου 1997 σύμφωνα με τις απαιτήσεις σε ισχύ ως τις 31 Δεκεμβρίου 1996 τα οποία όμως δεν πληρούν τις απαιτήσεις των περιθωριακών 211 332 και 211 333 εφαρμόσιμες από 1 Ιανουαρίου 1997, μπορούν να συνεχίζουν να χρησιμοποιούνται.
- 1.6.3.12 (Δεσμευμένο)

- 1.6.3.13 (Διαγραφή)
- 1.6.3.14 (Δεσμευμένο)
- 1.6.3.15 Σταθερά προσαρμοσμένες δεξαμενές (βυτιοφόρα οχήματα) και αποσυνδεδεμένες δεξαμενές που έχουν κατασκευαστεί πριν από την 1 Ιουλίου 2007 σύμφωνα με τις απαιτήσεις σε ισχύ έως την 31 Δεκεμβρίου 2006, αλλά οι οποίες ωστόσο δεν είναι σε συμμόρφωση με τις απαιτήσεις της 6.8.2.2.3 εφαρμόσιμες από την 1 Ιανουαρίου 2007 μπορούν να εξακολουθήσουν να χρησιμοποιούνται έως τον επόμενο περιοδικό έλεγχο.
- 1.6.3.16 Για σταθερά προσαρμοσμένες δεξαμενές (βυτιοφόρα οχήματα), αποσυνδεδεμένες δεξαμενές και οχήματα μεταφοράς συστοιχίας δοχείων αερίων που έχουν κατασκευαστεί πριν από την 1 Ιουλίου 2007 τα οποία δεν είναι σε συμμόρφωση με τις απαιτήσεις των 4.3.2, 6.8.2.3, 6.8.2.4 και 6.8.3.4 που αφορούν στην παρακολούθηση της δεξαμενής, η τήρηση αρχείων για τη δεξαμενή θα πρέπει να αρχίσει το αργότερο στον επόμενο περιοδικό έλεγχο.
- 1.6.3.17 Σταθερά προσαρμοσμένες δεξαμενές (βυτιοφόρα οχήματα) και αποσυνδεδεμένες δεξαμενές που προορίζονται για τη μεταφορά ουσιών της Κλάσης 3, ομάδα συσκευασίας I που έχουν τάση ατμών όχι μεγαλύτερη από 175 kPa (1.75 bar) (απόλυτη) στους 50°C, που έχουν κατασκευαστεί πριν από την 1 Ιουλίου 2007 σύμφωνα με τις απαιτήσεις που εφαρμόζονται έως την 31 Δεκεμβρίου του 2006, στις οποίες έχει αποδοθεί κωδικός δεξαμενής L1.5BN σύμφωνα με τις απαιτήσεις που εφαρμόζονται έως την 31 Δεκεμβρίου 2006, μπορούν να συνεχίσουν να χρησιμοποιούνται για την μεταφορά των ουσιών που προαναφέρθηκαν, μέχρι την 31 Δεκεμβρίου του 2018.
- 1.6.3.18 Σταθερές δεξαμενές (βυτιοφόρα οχήματα), αποσυνδεδεμένες δεξαμενές και οχήματα μεταφοράς συστοιχίας δοχείων αερίων κατασκευασμένα πριν την 1 Ιανουαρίου 2003 σύμφωνα με τις απαιτήσεις σε ισχύ ως τις 30 Ιουνίου 2001, τα οποία όμως δεν πληρούν τις απαιτήσεις εφαρμόσιμες από 1 Ιουλίου 2001 μπορούν να συνεχίσουν να χρησιμοποιούνται. Ταξινόμηση του κωδικού δεξαμενής στις εγκρίσεις τύπου σχεδιασμού και σχετικές σημάνσεις θα γίνονται πριν την 1 Ιανουαρίου 2009.
- 1.6.3.19 Σταθερές δεξαμενές (βυτιοφόρα οχήματα) και αποσυνδεδεμένες δεξαμενές κατασκευασμένες πριν την 1 Ιανουαρίου 2003 σύμφωνα με τις απαιτήσεις της 6.8.2.1.21 σε ισχύ έως την 31^η Δεκεμβρίου 2002 οι οποίες όμως δεν πληρούν τις απαιτήσεις εφαρμόσιμες από 1 Ιανουαρίου 2003 μπορούν να συνεχίσουν να χρησιμοποιούνται.
- 1.6.3.20 Σταθερές δεξαμενές (βυτιοφόρα οχήματα) και αποσυνδεδεμένες δεξαμενές κατασκευασμένες πριν την 1 Ιουλίου 2003 οι οποίες όμως δεν πληρούν τις απαιτήσεις της 6.8.2.1.7 και την ειδική διάταξη TE15 της 6.8.4 (b) εφαρμόσιμες από 1 Ιανουαρίου 2003 μπορούν να συνεχίσουν να χρησιμοποιούνται.
- 1.6.3.21 Σταθερές δεξαμενές (βυτιοφόρα οχήματα) και αποσυνδεδεμένες δεξαμενές κατασκευασμένες πριν την 1 Ιανουαρίου 2003 σύμφωνα με τις απαιτήσεις τις εφαρμόσιμες έως 30 Ιουνίου 2001, οι οποίες πληρούν τις απαιτήσεις της 6.8.2.2.10 αλλά δεν είναι εξοπλισμένες με μετρητή πίεσης ή άλλη κατάλληλη συσκευή ένδειξης, θα πρέπει εν τούτοις, να θεωρούνται ερμητικά κλειστές έως τον επόμενο περιοδικό έλεγχο σύμφωνα με την 6.8.2.4.2 και όχι αργότερα από την 31 Δεκεμβρίου 2008.
- 1.6.3.22 έως 1.6.3.24 (Δεσμευμένο)
- 1.6.3.25 Η ημερομηνία της δοκιμής στεγανότητας που απαιτείται βάσει της 6.8.2.4.3 δεν είναι απαραίτητο να προστίθεται στην πινακίδα της δεξαμενής που απαιτείται βάσει της 6.8.2.5.1, έως την εφαρμογή της πρώτης δοκιμής στεγανότητας μετά την 1^η Δεκεμβρίου 2005.
Ο τύπος της δοκιμής ("P" ή "L") που απαιτείται σύμφωνα με την 6.8.2.5.1 δεν είναι απαραίτητο να προστεθεί στην πινακίδα της δεξαμενής μέχρι την πραγματοποίηση της πρώτης δοκιμής μετά την 1 Ιανουαρίου 2007.
- 1.6.3.26 Σταθερές δεξαμενές (βυτιοφόρα οχήματα) και αποσυνδεδεμένες δεξαμενές που κατασκευάστηκαν μετά την 1 Ιανουαρίου 2007 σύμφωνα με τις απαιτήσεις σε ισχύ έως την 31 Δεκεμβρίου 2006 αλλά οι οποίες ωστόσο δεν είναι σε συμμόρφωση με τις απαιτήσεις που εφαρμόζονται από την 1 Ιανουαρίου 2007 όσον αφορά στη σήμανση του εξωτερικού σχεδίου πίεσης σύμφωνα με την 6.8.2.5.1 μπορούν να συνεχίσουν να χρησιμοποιούνται.

1.6.3.27 έως 1.6.3.29 (Δεσμευμένο)

1.6.3.30 Σταθερές δεξαμενές με λειτουργία σε κενό (βυτιοφόρα οχήματα) και αποσυνδεδεμένες δεξαμενές που κατασκευάστηκαν πριν την 1^η Ιουλίου 2005 σύμφωνα με τις απαιτήσεις εφαρμόσιμες έως 31 Δεκεμβρίου 2004 αλλά δεν πληρούν τις απαιτήσεις της 6.10.3.9 εφαρμόσιμες από 1 Ιανουαρίου 2005, μπορούν να συνεχίσουν να χρησιμοποιούνται.

1.6.3.31 Σταθερές δεξαμενές (βυτιοφόρα οχήματα), αποσυνδεδεμένες δεξαμενές και οχήματα μεταφοράς συστοιχίας δοχείων αερίων σχεδιασμένα και κατασκευασμένα σύμφωνα με τεχνικούς κώδικες που δεν αναγνωρίζονται πλέον σύμφωνα με την 6.8.2.7 μπορούν να συνεχίσουν να χρησιμοποιούνται.

1.6.3.32 έως 1.6.3.39 (Δεσμευμένο)

1.6.3.40 Δεξαμενές από πλαστικό ενισχυμένο με ίνες (FRP)

Δεξαμενές FRP κατασκευασμένες πριν την 1 Ιουλίου 2002 σύμφωνα με έναν τύπο σχεδιασμού εγκεκριμένο πριν την 1 Ιουλίου 2001 σύμφωνα με τις απαιτήσεις του Προσαρτήματος Β.1c που ήταν σε ισχύ ως τις 30 Ιουνίου 2001 μπορούν να συνεχίζουν να χρησιμοποιούνται ως το τέλος χρόνου ζωής τους εφόσον πληρούνται και θα συνεχίσουν να πληρούνται όλες οι απαιτήσεις σε ισχύ ως τις 30 Ιουνίου 2001.

Εντούτοις, από 1 Ιουλίου 2001, δεν θα εγκρίνεται καινούριος τύπος σχεδιασμού σύμφωνα με τις απαιτήσεις σε ισχύ ως τις 30 Ιουνίου 2001.

1.6.4 Δεξαμενές-εμπορευματοκιβώτια, βυτιοφόρα και MEGCs

1.6.4.1 Δεξαμενές-εμπορευματοκιβώτια κατασκευασμένα πριν την 1^η Ιανουαρίου 1988 σύμφωνα με τις απαιτήσεις σε ισχύ ως τις 31 Δεκεμβρίου 1987 τα οποία όμως δεν πληρούν τις απαιτήσεις εφαρμόσιμες από 1 Ιανουαρίου 1988 μπορούν να συνεχίζουν να χρησιμοποιούνται.

1.6.4.2 Δεξαμενές-εμπορευματοκιβώτια κατασκευασμένα πριν την 1 Ιανουαρίου 1993 σύμφωνα με τις απαιτήσεις σε ισχύ ως τις 31 Δεκεμβρίου 1992 τα οποία όμως δεν πληρούν τις απαιτήσεις εφαρμόσιμες από 1 Ιανουαρίου 1993 μπορούν να συνεχίζουν να χρησιμοποιούνται.

1.6.4.3 Δεξαμενές-εμπορευματοκιβώτια κατασκευασμένα πριν την 1 Ιανουαρίου 1999 σύμφωνα με τις απαιτήσεις σε ισχύ ως τις 31 Δεκεμβρίου 1998 τα οποία όμως δεν πληρούν τις απαιτήσεις εφαρμόσιμες από 1 Ιανουαρίου 1999 μπορούν να συνεχίζουν να χρησιμοποιούνται.

1.6.4.4 (Δεσμευμένο)

1.6.4.5 Δεξαμενές-εμπορευματοκιβώτια που προορίζονται για τη μεταφορά ουσιών της Κλάσης 2, κατασκευασμένα πριν την 1 Ιανουαρίου 1997, μπορούν να φέρουν σημάσεις σύμφωνα με τις απαιτήσεις εφαρμόσιμες ως τις 31 Δεκεμβρίου 1996 μέχρι τον επόμενο περιοδικό έλεγχο.

Όταν, εξαιτίας τροποποιήσεων της παρούσας Συμφωνίας, οι κατάλληλες ονομασίες αποστολής αερίων έχουν τροποποιηθεί, δεν είναι απαραίτητη η τροποποίηση της ονομασίας στην πινακίδα ή στο ίδιο το κέλυφος (βλέπε 6.8.3.5.2 ή 6.8.3.5.3), αρκεί οι ονομασίες των αερίων στις δεξαμενές - εμπορευματοκιβώτια και MEGCs ή στις πινακίδες [βλέπε 6.8.3.5.6 (b) ή (c)] να είναι προσαρμοσμένες στον πρώτο επόμενο περιοδικό έλεγχο και από εκεί και στο εξής.

1.6.4.6 Δεξαμενές-εμπορευματοκιβώτια κατασκευασμένα πριν την 1 Ιανουαρίου 2007 σύμφωνα με τις απαιτήσεις σε ισχύ ως τις 31 Δεκεμβρίου 2006 τα οποία όμως δεν πληρούν τις απαιτήσεις που εφαρμόζονται από την 1 Ιανουαρίου 2007 όσον αφορά στη σήμανση του εξωτερικού σχεδίου πίεσης σύμφωνα με την 6.8.2.5.1 μπορούν να συνεχίζουν να χρησιμοποιούνται.

1.6.4.7 Δεξαμενές-εμπορευματοκιβώτια κατασκευασμένα πριν την 1 Ιανουαρίου 1997 σύμφωνα με τις απαιτήσεις σε ισχύ ως τις 31 Δεκεμβρίου 1996 τα οποία όμως δεν πληρούν τις απαιτήσεις των περιθωρίων 212 332 και 212 333 εφαρμόσιμων από 1 Ιανουαρίου 1997, μπορούν να συνεχίζουν να χρησιμοποιούνται.

1.6.4.8 (Δεσμευμένο)

- 1.6.4.9 Δεξαμενές-εμπορευματοκιβώτια και MEGC's σχεδιασμένα και κατασκευασμένα σύμφωνα με τεχνικούς κώδικες που δεν αναγνωρίζονται πλέον σύμφωνα με την 6.8.2.7 μπορούν να συνεχίσουν να χρησιμοποιούνται.
- 1.6.4.10 Διαγραφή
- 1.6.4.11 (Δεσμευμένο)
- 1.6.4.12 Δεξαμενές-εμπορευματοκιβώτια και MEGCs κατασκευασμένες πριν την 1^η Ιανουαρίου 2003 σύμφωνα με τις απαιτήσεις εφαρμόσιμες έως την 30^η Ιουνίου 2001, οι οποίες ωστόσο δεν πληρούν τις απαιτήσεις εφαρμόσιμες από 1^η Ιουλίου 2001, μπορούν να συνεχίσουν να χρησιμοποιούνται. Ταξινόμηση κωδικών δεξαμενής στις εγκρίσεις τύπου και σχετική σήμανση θα πρέπει να γίνει πριν από την 1^η Ιανουαρίου 2008. Η σήμανση των αλφαριθμητικών κωδικών των ειδικών διατάξεων TC, TE και TA σύμφωνα με την 6.8.4 θα πρέπει να εκτελεστεί όταν οι κωδικοί των δεξαμενών ταξινομούνται ή σε κάποια από τις δοκιμές σύμφωνα με την 6.8.2.4 σε συνέχεια της ταξινόμησης, αλλά το αργότερο έως την 31^η Δεκεμβρίου 2008. Έως ότου ετοιμαστεί ο σχετικός κώδικας σήμανσης, η κατάλληλη ονομασία αποστολής της μεταφερόμενης ουσίας³ θα πρέπει να αναφέρεται πάνω στην ίδια τη δεξαμενή - εμπορευματοκιβώτιο ή σε πινακίδα.
- 1.6.4.13 Δεξαμενές-εμπορευματοκιβώτια κατασκευασμένες πριν την 1^η Ιουλίου 2003 σύμφωνα με τις απαιτήσεις σε ισχύ έως την 31^η Δεκεμβρίου 2002, οι οποίες όμως δεν πληρούν τις προϋποθέσεις της 6.8.2.1.7 και την ειδική διάταξη TE15 της 6.8.4 (b) εφαρμόσιμη από 1^η Ιανουαρίου 2003 μπορούν να συνεχίσουν να χρησιμοποιούνται.
- 1.6.4.14 (Δεσμευμένο)
- 1.6.4.15 Η ημερομηνία της δοκιμής στεγανότητας που απαιτείται βάσει της 6.8.2.4.3 δεν είναι απαραίτητο να προστίθεται στην πινακίδα της δεξαμενής που απαιτείται βάσει της 6.8.2.5.1, έως την εφαρμογή της πρώτης δοκιμής στεγανότητας μετά την 1^η Δεκεμβρίου 2005.
- Ο τύπος της δοκιμής ("P" ή "L") που απαιτείται σύμφωνα με την 6.8.2.5.1 δεν είναι απαραίτητο να προστεθεί στην πινακίδα της δεξαμενής μέχρι την πραγματοποίηση της πρώτης δοκιμής μετά την 1 Ιανουαρίου 2007.
- 1.6.4.16 Δεξαμενές-εμπορευματοκιβώτια κατασκευασμένες πριν την 1 Ιανουαρίου 2003 σύμφωνα με τις απαιτήσεις τις εφαρμόσιμες έως 30 Ιουνίου 2001, οι οποίες πληρούν τις απαιτήσεις της 6.8.2.2.10 αλλά δεν είναι εξοπλισμένες με μετρητή πίεσης ή άλλη κατάλληλη συσκευή ένδειξης, θα πρέπει εν τούτοις, να θεωρούνται ερμητικά κλειστές έως τον επόμενο περιοδικό έλεγχο σύμφωνα με την 6.8.2.4.2 και όχι αργότερα από την 31 Δεκεμβρίου 2007.
- 1.6.4.17 Δεξαμενές - εμπορευματοκιβώτια που κατασκευάστηκαν πριν από την 1 Ιουλίου 2007 σύμφωνα με τις απαιτήσεις σε ισχύ έως την 31 Δεκεμβρίου 2006 αλλά οι οποίες δεν πληρούν τις προϋποθέσεις της 6.8.2.2.3 που εφαρμόζονται από την 1 Ιανουαρίου 2007 μπορούν να συνεχίσουν να χρησιμοποιούνται έως τον επόμενο περιοδικό έλεγχο.
- 1.6.4.18 Για δεξαμενές - εμπορευματοκιβώτια που κατασκευάστηκαν πριν από την 1 Ιανουαρίου 2007 οι οποίες δεν πληρούν τις προϋποθέσεις των 4.3.2, 6.8.2.3, 6.8.2.4 και 6.8.3.4 που αφορούν στην παρακολούθηση της δεξαμενής, η τήρηση αρχείων για την παρακολούθηση της δεξαμενής θα αρχίσει το αργότερο από τον επόμενο περιοδικό έλεγχο.
- 1.6.4.19 Δεξαμενές - εμπορευματοκιβώτια που προορίζονται για τη μεταφορά ουσιών της Κλάσης 3, ομάδα συσκευασίας I που έχουν τάση ατμών όχι μεγαλύτερη από 175 kPa (1.75 bar) (απόλυτη) στους 50°C, που έχουν κατασκευαστεί πριν από την 1 Ιουλίου 2007 σύμφωνα με τις απαιτήσεις που εφαρμόζονται έως την 31 Δεκεμβρίου του 2006, στις οποίες έχει αποδωθεί κωδικός δεξαμενής L1.5BN σύμφωνα με τις απαιτήσεις που εφαρμόζονται έως την 31 Δεκεμβρίου 2006, μπορούν να συνεχίσουν να χρησιμοποιούνται για την μεταφορά των ουσιών που προαναφέρθηκαν, μέχρι την 31 Δεκεμβρίου του 2016.

³ Η κατάλληλη ονομασία φορτίου μπορεί να αντικαθίσταται από μία γενική ονομασία ομαδοποίησης ουσιών παρόμοιας φύσης και συμβατή με τα χαρακτηριστικά της δεξαμενής.

- 1.6.4.20 Δεξαμενές-εμπορευματοκιβώτια αποβλήτων που λειτουργούν υπό κενώ που κατασκευάστηκαν πριν την 1^η Ιουλίου 2005 σύμφωνα με τις απαιτήσεις εφαρμόσιμες έως 31 Δεκεμβρίου 2004 αλλά δεν πληρούν τις απαιτήσεις της 6.10.3.9 εφαρμόσιμες από 1 Ιανουαρίου 2005, μπορούν να συνεχίσουν να χρησιμοποιούνται.
- 1.6.4.30 Η αρμόδια αρχή μπορεί να εξακολουθήσει να εκδίδει, έως την 31 Δεκεμβρίου 2007, πιστοποιητικά έγκρισης σχεδίου για νέα σχέδια βυτιοφόρων και UN MEGC's που πληρούν τα κριτήρια του Κεφαλαίου 6.7 σε ισχύ έως την 31 Δεκεμβρίου 2006. Βυτιοφόρα και UN MEGC's που δεν πληρούν τις προδιαγραφές σχεδιασμού εφαρμόσιμες από 1 Ιανουαρίου 2007 αλλά έχουν κατασκευαστεί σύμφωνα με πιστοποιητικό έγκρισης σχεδίου που έχει εκδοθεί πριν την 1 Ιανουαρίου 2008 μπορούν να συνεχίσουν να χρησιμοποιούνται.
- 1.6.5 Οχήματα
- 1.6.5.1 και 1.6.5.2 (Δεσμευμένο)
- 1.6.5.3 Διαγραφή
- 1.6.5.4 Σχετικά με την κατασκευή οχημάτων EX/II, EX/III, FL, OX και AT, οι απαιτήσεις του Τμήματος 9 σε ισχύ έως την 31^η Δεκεμβρίου 2006 μπορούν να εφαρμόζονται έως την 31^η Μαρτίου 2008.
- 1.6.5.5 Οχήματα που ταξινομήθηκαν ή τέθηκαν σε λειτουργία πριν την 1^η Ιανουαρίου 2003, ο ηλεκτρικός εξοπλισμός των οποίων δεν πληρεί τις απαιτήσεις των 9.2.2, 9.3.7 ή 9.7.8 αλλά πληρεί της απαιτήσεις εφαρμόσιμες έως την 30^η Ιουνίου 2001 μπορούν να συνεχίσουν να χρησιμοποιούνται.
- 1.6.5.6 Μονάδες μεταφοράς εξοπλισμένες με πυροσβεστήρες σύμφωνα με τις διατάξεις της 8.1.4 εφαρμόσιμες έως την 31^η Δεκεμβρίου του 2002 μπορούν να συνεχίσουν να χρησιμοποιούνται έως την 31^η Δεκεμβρίου του 2007.
- 1.6.5.7 Ολοκληρωμένα οχήματα τα οποία έχουν εγκριθεί πριν την 31^η Δεκεμβρίου 2002 σύμφωνα με τον Κανονισμό No 105 ² της ΕΕΕ, όπως τροποποιήθηκε από τις σειρές 01 των τροποποιήσεων ή των αντίστοιχων διατάξεων της Συμφωνίας 98/91/EC ³ και τα οποία δεν πληρούν τις προϋποθέσεις του Κεφαλαίου 9.2 αλλά πληρούν τις προϋποθέσεις εφαρμόσιμες στην κατασκευή των βασικών οχημάτων (περιθωρίων 220 100 έως 220 540 του Παραρτήματος Β.2) εφαρμόσιμες έως 30 Ιουνίου 2001 μπορούν να συνεχίσουν να εγκρίνονται και να χρησιμοποιούνται αρκεί η πρώτη ταξινόμηση ή η έναρξη λειτουργίας τους να έχει γίνει πριν την 1^η Ιουλίου 2003.
- 1.6.5.8 Οχήματα του τύπου EX/II και EX/III τα οποία έχουν εγκριθεί για πρώτη φορά και τα οποία πληρούν τις προδιαγραφές του Τμήματος 9 σε ισχύ έως την 31^η Δεκεμβρίου 2004, τα οποία όμως δεν συμμορφώνονται με τις προδιαγραφές εφαρμόσιμες από 1^η Ιανουαρίου 2005 μπορούν να συνεχίσουν να χρησιμοποιούνται.
- 1.6.5.9 Βυτιοφόρα οχήματα με σταθερές δεξαμενές με χωρητικότητα μεγαλύτερη των 3m³ που προορίζονται για τη μεταφορά επικίνδυνων εμπορευμάτων σε υγρή ή τηγμένη κατάσταση ελεγμένα σε πίεση μικρότερη από 4 bar, τα οποία δεν πληρούν τις προδιαγραφές της 9.7.5.2, με πρώτη ταξινόμηση πριν την 1^η Ιουλίου του 2004, μπορούν να συνεχίσουν να χρησιμοποιούνται.
- 1.6.5.10 Πιστοποιητικά έγκρισης, τα οποία είναι σε συμμόρφωση με τον τύπο που παρουσιάζεται στην 9.1.3.5 με εφαρμογή έως την 31 Δεκεμβρίου 2006, μπορούν να συνεχίσουν να χρησιμοποιούνται.

² ECE Κανονισμός No. 105 (Κοινές οδηγίες που αφορούν στην έγκριση οχημάτων που προορίζονται για μεταφορά επικίνδυνων εμπορευμάτων με βάση τα ειδικά χαρακτηριστικά κατασκευής τους).

³ Οδηγία 98/91 EC του Ευρωπαϊκού Κοινοβουλίου και του Συμβουλίου της 14^{ης} Δεκεμβρίου 1998 σχετικά με τα μηχανοκίνητα οχήματα και τις ρυμούλκες τους που προορίζονται για μεταφορά επικίνδυνων εμπορευμάτων οδικώς και την τροποποιητική Οδηγία 70/156/EEC σχετικά με την έγκριση τύπου μηχανοκίνητων οχημάτων και των ρυμούλκων τους (Επίσημη Εφημερίδα της Κοινότητας No L 011 της 16^{ης} Ιανουαρίου 1999, σελ. 0025-0036).

- 1.6.6 Κλάση 7
- 1.6.6.1 Κόλα που δεν απαιτούν έγκριση σχεδιασμού από αρμόδιες αρχές σύμφωνα με τις εκδόσεις 1985 και 1985 (τροποποίηση 1990) των Σειρών Ασφαλείας ΙΑΕΑ Αριθμ. 6
- Εξαιρούμενα κόλα, Βιομηχανικά κόλα Τύπου IP-1, Τύπου IP-2 και Τύπου IP-3 και Τύπου Α κόλα που δεν απαιτούν έγκριση σχεδιασμού από αρμόδιες αρχές και που πληρούν τις απαιτήσεις των Εκδόσεων 1985 ή 1985 (τροποποίηση 1990) των κανονισμών ΙΑΕΑ για την Ασφαλή Μεταφορά Ραδιενεργού Υλικού (ΙΑΕΑ Safety Series No. 6) μπορούν να συνεχίζουν να χρησιμοποιούνται εφόσον τηρείται το υποχρεωτικό πρόγραμμα διασφάλισης ποιότητας σύμφωνα με τις απαιτήσεις της 1.7.3 και τα όρια δραστηκότητας και τους περιορισμούς υλικού της 2.2.7.7.
- Όποια συσκευασία τροποποιηθεί, εκτός αν πρόκειται για βελτίωση ασφαλείας, ή έχει κατασκευαστεί μετά τις 31 Δεκεμβρίου 2003, θα πληρεί τις απαιτήσεις της παρούσας Συμφωνίας. Κόλα που ετοιμάστηκαν για μεταφορά όχι αργότερα από τις 31 Δεκεμβρίου 2003 σύμφωνα με τις εκδόσεις 1985 και 1985 (τροποποίηση 1990) των Σειρών Ασφαλείας ΙΑΕΑ No. 6 μπορούν να μεταφερθούν. Κόλα που ετοιμάστηκαν για μεταφορά μετά την ημερομηνία αυτή θα πληρούν τις απαιτήσεις της παρούσας Συμφωνίας.
- 1.6.6.2 Κόλα εγκεκριμένα σύμφωνα με τις εκδόσεις 1973, 1973 (ως τροποποιήθηκε), 1985 και 1985 (ως τροποποιήθηκε 1990) των Σειρών Ασφαλείας ΙΑΕΑ No. 6
- 1.6.6.2.1 Συσκευασίες που κατασκευάστηκαν σύμφωνα με σχεδιασμό κόλου εγκεκριμένου από αρμόδια αρχή σύμφωνα με τις διατάξεις των 1973 ή 1973 (ως τροποποιήθηκε) Εκδόσεων των Σειρών Ασφαλείας ΙΑΕΑ No. 6 μπορούν να συνεχίζουν να χρησιμοποιούνται, υπό τους όρους: πολυμερής έγκριση του σχεδιασμού του κόλου, και τήρηση του υποχρεωτικού προγράμματος διασφάλισης ποιότητας σύμφωνα με τις απαιτήσεις της 1.7.3 και τα όρια δραστηκότητας και τους περιορισμούς υλικού της 2.2.7.7. Δεν θα επιτραπεί η κατασκευή νέων τέτοιων συσκευασιών. Αλλαγές στο σχεδιασμό της συσκευασίας ή στη φύση ή ποσότητα των εξουσιοδοτημένων ραδιενεργών περιεχομένων που σύμφωνα με την αρμόδια αρχή θα είχαν σημαντικές επιπτώσεις στην ασφάλεια θα απαιτούν τη συμμόρφωση με τις απαιτήσεις της παρούσας Συμφωνίας. Ένας αύξων αριθμός σύμφωνα με τις διατάξεις της 5.2.1.7.5 θα αποδοθεί και θα φέρει σήμανση στο εξωτερικό κάθε συσκευασίας.
- 1.6.6.2.2 Συσκευασίες που κατασκευάστηκαν σύμφωνα με σχεδιασμό κόλου εγκεκριμένου από αρμόδια αρχή σύμφωνα με τις διατάξεις των 1985 ή 1985 (ως τροποποιήθηκε 1990) Εκδόσεων των Σειρών Ασφαλείας ΙΑΕΑ No. 6 μπορούν να συνεχίζουν να χρησιμοποιούνται ως τις 31 Δεκεμβρίου 2003, υπό τον όρο: τήρηση του υποχρεωτικού προγράμματος διασφάλισης ποιότητας σύμφωνα με τις απαιτήσεις της 1.7.3 και τα όρια δραστηκότητας και τους περιορισμούς υλικού της 2.2.7.7. Μετά την ημερομηνία αυτή η χρήση μπορεί να συνεχιστεί υπό τον επιπρόσθετο όρο της πολυμερούς έγκρισης του σχεδιασμού του κόλου. Αλλαγές στο σχεδιασμό της συσκευασίας ή στη φύση ή ποσότητα των εξουσιοδοτημένων ραδιενεργών περιεχομένων που σύμφωνα με την αρμόδια αρχή θα είχαν σημαντικές επιπτώσεις στην ασφάλεια θα απαιτούν τη συμμόρφωση με τις απαιτήσεις αυτών των κανονισμών. Όλες οι συσκευασίες για τις οποίες η κατασκευή αρχίζει μετά τις 31 Δεκεμβρίου 2006 θα τηρούν τις απαιτήσεις της παρούσας Συμφωνίας.
- 1.6.6.3 Ειδικής μορφής ραδιενεργό υλικό εγκεκριμένο σύμφωνα με τις Εκδόσεις 1973, 1973 (ως τροποποιήθηκε), 1985 και 1985 (ως τροποποιήθηκε 1990) των Σειρών Ασφαλείας ΙΑΕΑ No. 6
- Ειδικής μορφής ραδιενεργό υλικό κατασκευασμένο σε σχέδιο που είχε λάβει μονομερή έγκριση από την αρμόδια αρχή σύμφωνα με τις Εκδόσεις 1973, 1973 (ως τροποποιήθηκε), 1985 ή 1985 (ως τροποποιήθηκε 1990) των Σειρών Ασφαλείας ΙΑΕΑ No. 6 μπορούν να συνεχίζουν να χρησιμοποιούνται εφόσον τηρείται το υποχρεωτικό πρόγραμμα διασφάλισης ποιότητας σύμφωνα με τις απαιτήσεις της 1.7.3. Όλες οι ειδικές φόρμες ραδιενεργού υλικού συσκευασίες για τις οποίες η κατασκευή αρχίζει μετά τις 31 Δεκεμβρίου 2003 θα τηρούν τις απαιτήσεις της παρούσας Συμφωνίας.

ΚΕΦΑΛΑΙΟ 1.7

ΓΕΝΙΚΕΣ ΑΠΑΙΤΗΣΕΙΣ ΓΙΑ ΤΗΝ ΚΛΑΣΗ 7

- 1.7.1 Γενικά
- 1.7.1.1 Η παρούσα Συμφωνία θέτει πρότυπα ασφάλειας που παρέχουν ένα αποδεκτό επίπεδο ελέγχου της ακτινοβολίας, κρίσιμων και θερμικών κινδύνων απέναντι σε πρόσωπα, ιδιοκτησίες και το περιβάλλον που έχουν σχέση με τη μεταφορά ραδιενεργού υλικού. Αυτά τα πρότυπα βασίζονται στους κανονισμούς ΙΑΕΑ για την Ασφαλή Μεταφορά Ραδιενεργού Υλικού έκδοση 2005, Πρότυπο Ασφάλειας Αριθμ. TS - R-1 Βιέννη (2005). Επεξηγηματικό υλικό μπορεί να βρεθεί στο “Συμβουλευτικό Υλικό για τους κανονισμούς ΙΑΕΑ για την Ασφαλή Μεταφορά Ραδιενεργού Υλικού”, Πρότυπο Ασφάλειας Αρ. TS-G-1.1 (ST-2), ΙΑΕΑ, Βιέννη (2002).
- 1.7.1.2 Ο σκοπός της παρούσας Συμφωνίας είναι να προστατεύσει τα άτομα, τις ιδιοκτησίες και το περιβάλλον από τις επιπτώσεις της ακτινοβολίας κατά τη μεταφορά ραδιενεργού υλικού. Αυτή η προστασία επιτυγχάνεται με την απαίτηση:
- (a) Συγκράτησης των ραδιενεργών περιεχομένων,
 - (b) Ελέγχου εξωτερικών επιπέδων ακτινοβολίας,
 - (c) Πρόληψης κρισιμότητας και
 - (d) Πρόληψη ζημίας λόγω θερμότητας.
- Αυτές οι απαιτήσεις ικανοποιούνται αρχικά με την εφαρμογή μιας διαβαθμισμένης προσέγγισης στα όρια των περιεχομένων για κόλα και οχήματα και στα πρότυπα απόδοσης που εφαρμόζονται στο σχεδιασμό κόλων ανάλογα με τον κίνδυνο των ραδιενεργών περιεχομένων. Δεύτερον, ικανοποιούνται με την επιβολή απαιτήσεων στο σχεδιασμό και τη λειτουργία των κόλων και στη συντήρηση των συσκευασιών, λαμβάνοντας υπόψη τη φύση των ραδιενεργών περιεχομένων. Τέλος, ικανοποιούνται με την απαίτηση για διοικητικούς ελέγχους συμπεριλαμβανομένης, όπου είναι κατάλληλο, της έγκρισης από αρμόδια αρχή.
- 1.7.1.3 Η παρούσα Συμφωνία εφαρμόζεται στη μεταφορά ραδιενεργού υλικού οδικώς συμπεριλαμβανομένης μεταφοράς που είναι δευτερεύουσα ως προς τη χρήση του ραδιενεργού υλικού. Η μεταφορά περιλαμβάνει όλες τις λειτουργίες και τις συνθήκες που συνδέονται και εμπλέκονται με την κίνηση ραδιενεργού υλικού. Αυτές περιλαμβάνουν το σχεδιασμό, την κατασκευή, τη συντήρηση και την επισκευή της συσκευασίας, και την προετοιμασία, τη αποστολή, τη φόρτωση, τη μεταφορά συμπεριλαμβανομένης της προσωρινής αποθήκευσης, την εκφόρτωση και την υποδοχή στον τελικό προορισμό των φορτίων και κόλων ραδιενεργού υλικού. Μια διαβαθμισμένη προσέγγιση εφαρμόζεται στα πρότυπα απόδοσης στην παρούσα Συμφωνία η οποία χαρακτηρίζεται από τρία γενικά επίπεδα αυστηρότητας:
- (a) Συνήθεις συνθήκες μεταφοράς (χωρίς συμβάντα),
 - (b) Κανονικές συνθήκες μεταφοράς (μικροατυχήματα)
 - (c) Συνθήκες μεταφοράς ατυχήματος.
- 1.7.2 Πρόγραμμα προστασίας ακτινοβολίας
- 1.7.2.1 Η μεταφορά ραδιενεργού υλικού υπόκειται σε ένα πρόγραμμα προστασίας ακτινοβολίας που θα αποτελείται από συστηματικούς διακανονισμούς με σκοπό την παροχή επαρκούς μελέτης των μέτρων προστασίας ακτινοβολίας.
- 1.7.2.2 Η φύση και η έκταση των μέτρων που εφαρμόζονται στο πρόγραμμα θα έχει σχέση με το μέγεθος και την πιθανότητα των εκθέσεων σε ακτινοβολία. Το πρόγραμμα θα ενσωματώνει τις απαιτήσεις των 1.7.2.3, και 1.7.2.4, CV33 (1.1) και (1.4) της 7.5.11 και τα αρμόζοντα σχέδια άμεσης ανάγκης. Τα έγγραφα του προγράμματος θα είναι διαθέσιμα, όταν ζητηθούν, προς επιθεώρηση από την αρμόδια αρχή.

- 1.7.2.3 Οι δόσεις των ατόμων θα πρέπει να είναι χαμηλότερες των σχετικών ορίων δόσεων. Η προστασία και ασφάλεια θα βελτιστοποιούνται ώστε το μέγεθος των ατομικών δόσεων, ο αριθμός των εκτεθειμένων ατόμων, και η πιθανότητα έκθεσης να είναι τόσο χαμηλά όσο είναι λογικά εφικτό, λαμβάνοντας υπόψη οικονομικούς και κοινωνικούς παράγοντες, εντός του περιορισμού ότι οι δόσεις στα άτομα θα υπόκεινται στους περιορισμούς δόσης. Μια δομημένη και συστηματική προσέγγιση θα υιοθετηθεί και θα περιλαμβάνει εξέταση των αλληλεπιδράσεων μεταξύ της μεταφοράς και άλλων δραστηριοτήτων.
- 1.7.2.4 Για εκθέσεις επαγγέλματος λόγω μεταφορικών δραστηριοτήτων, όπου αξιολογείται πως η ενεργή δόση:
- (a) αναμένεται να είναι μεταξύ 1 mSv και 6 mSv ανά έτος, θα λαμβάνει χώρα ένα πρόγραμμα αξιολόγησης δόσεων μέσω παρακολούθησης του τόπου εργασίας ή ατομική παρακολούθηση.
- (b) αναμένεται να υπερβεί τα 6 mSv ανά έτος, θα λαμβάνει χώρα ατομική παρακολούθηση.
- Όταν λαμβάνει χώρα ατομική παρακολούθηση ή παρακολούθηση του τόπου εργασίας, θα τηρούνται τα ανάλογα αρχεία.
- 1.7.3 Διασφάλιση Ποιότητας
- Προγράμματα διασφάλισης της ποιότητας βασισμένα σε διεθνή, εθνικά ή άλλα πρότυπα αποδεκτά στις αρμόδιες αρχές θα πρέπει να καθιερώνονται και να εφαρμόζονται για το σχεδιασμό, την κατασκευή, τον έλεγχο, την τεκμηρίωση, τη χρήση, τη συντήρηση και την επιθεώρηση κάθε είδους ραδιενεργού υλικού, ραδιενεργού υλικού χαμηλής διάχυσης, κόλων και λειτουργιών μεταφοράς και υπό μεταφορά αποθήκευσης για την εξασφάλιση συμφωνίας με τις σχετικές διατάξεις της παρούσας Συμφωνίας. Πιστοποίηση ότι οι προδιαγραφές σχεδιασμού έχουν πλήρως εφαρμοστεί θα πρέπει να είναι διαθέσιμη στην αρμόδια αρχή. Ο κατασκευαστής, ο αποστολέας, ή ο χρήστης θα πρέπει να είναι έτοιμος να προσφέρει διευκολύνσεις για την επιθεώρηση της συσκευασίας από την αρμόδια αρχή κατά τη διάρκεια της κατασκευής και της χρήσης και να επιδεικνύει σε οποιαδήποτε σχετική αρμόδια αρχή ότι:
- (a) οι μέθοδοι και τα υλικά κατασκευής είναι σύμφωνα με τις εγκεκριμένες προδιαγραφές σχεδιασμού και
- (b) όλες οι συσκευασίες επιθεωρούνται περιοδικά και, όπως απαιτείται, επισκευάζονται και συντηρούνται σε καλή κατάσταση έτσι ώστε να συνεχίζουν να είναι σύμφωνες με όλες τις σχετικές απαιτήσεις και προδιαγραφές, ακόμα και μετά από επανειλημμένη χρήση.
- Όπου απαιτείται έγκριση της αρμόδιας αρχής, η έγκριση θα λαμβάνει υπόψη και θα εξαρτάται από την καταλληλότητα του προγράμματος διασφάλισης ποιότητας.
- 1.7.4 Ειδικός διακανονισμός
- 1.7.4.1 Ειδικός διακανονισμός θα σημαίνει αυτές τις διατάξεις, εγκεκριμένες από την αρμόδια αρχή, υπό τις οποίες αποστολές που δεν πληρούν όλες τις απαιτήσεις της παρούσας Συμφωνίας με εφαρμογή σε ραδιενεργό υλικό, μπορούν να μεταφερθούν.
- ΣΗΜΕΙΩΣΗ: Ειδικός διακανονισμός δεν θεωρείται προσωρινή εξαίρεση σύμφωνα με την 1.5.1.
- 1.7.4.2 Αποστολές για τις οποίες συμμόρφωση με κάθε διάταξη εφαρμόσιμη στην Κλάση 7 είναι ανέφικτη δεν θα μεταφέρονται παρά μόνο σε περίπτωση ειδικού διακανονισμού. Εφόσον η αρμόδια αρχή συμφωνεί με το ότι η συμμόρφωση με τις διατάξεις της Κλάσης 7 της παρούσας Συμφωνίας είναι ανέφικτη, και ότι τα απαιτούμενα μέτρα ασφάλειας θεσπισμένα από την παρούσα Συμφωνία έχουν αποδειχθεί μέσω εναλλακτικών μέσων, η αρμόδια αρχή μπορεί να εγκρίνει ειδικό διακανονισμό επιχειρήσεων μεταφοράς για μια μόνη ή για μία προγραμματισμένη σειρά πολλών αποστολών. Το γενικό επίπεδο ασφάλειας στη μεταφορά θα είναι τουλάχιστον ισοδύναμο με αυτό που θα ήταν αν είχαν τηρηθεί όλες οι απαιτήσεις. Για διεθνείς αποστολές αυτού του τύπου, θα απαιτείται πολυμερής έγκριση.

- 1.7.5 Ραδιενεργό υλικό με άλλες επικίνδυνες ιδιότητες
- Πέραν των ραδιενεργών ιδιοτήτων και ιδιοτήτων σχάσης, θα πρέπει να λαμβάνεται υπόψη στην έγγραφη τεκμηρίωση, συσκευασία, επισήμανση, σήμανση, πινακίδες, αποθήκευση, διαχωρισμό και μεταφορά, κάθε δευτερεύων κίνδυνος από τα περιεχόμενα του κόλου, όπως εκρηκτικότητα, ευφλεκτότητα, πυροφορικότητα, χημική τοξικότητα και διαβρωτικότητα, ώστε να υπάρξει συμμόρφωση με όλες τις σχετικές διατάξεις για τα επικίνδυνα εμπορεύματα της παρούσας Συμφωνίας.
- 1.7.6 Μη συμμόρφωση
- Στην περίπτωση μη συμμόρφωσης με οποιοδήποτε από τα όρια της παρούσας Συμφωνίας που εφαρμόζεται στα επίπεδα ακτινοβολίας ή μόλυνσης:
- (a) ο αποστολέας θα ενημερώνεται για τη μη συμμόρφωση από:
- (i) το μεταφορέα αν η μη συμμόρφωση διαπιστώθηκε κατά τη μεταφορά, ή
 - (ii) τον παραλήπτη αν η μη συμμόρφωση διαπιστώθηκε κατά την παραλαβή
- (b) ο μεταφορέας, ο αποστολέας ή ο παραληπτής, κατάλληλα, θα:
- (i) λάβει άμεσα μέτρα ώστε να περιοριστούν οι συνέπειες της μη συμμόρφωσης,
 - (ii) διερευνήσει τη μη συμμόρφωση και τις αιτίες της, τις συνθήκες και τις συνέπειες,
 - (iii) ενεργήσει ώστε να αποκατασταθούν οι αιτίες και οι συνθήκες που οδήγησαν στη μη-συμμόρφωση και να αποτραπεί η επανάληψη παρόμοιων συνθηκών που οδήγησαν στη μη συμμόρφωση και
 - (iv) γνωστοποιήσει στην αρμόδια αρχή(ές) τις αιτίες της μη συμμόρφωσης και τα διορθωτικά ή προληπτικά μέτρα που έχουν ληφθεί ή πρέπει να ληφθούν, και
- (c) η κοινοποίηση της μη συμμόρφωσης στον αποστολέα και στην αρμόδια αρχή(ές), αντίστοιχα, θα πρέπει να γίνει το συντόμωτο δυνατό και θα πρέπει να είναι άμεση όποτε έχει αναπτυχθεί ή αναπτύσσεται κατάσταση έκθεσης εκτάκτου ανάγκης.

ΚΕΦΑΛΑΙΟ 1.8

ΕΛΕΓΧΟΙ ΚΑΙ ΑΛΛΑ ΒΟΗΘΗΤΙΚΑ ΜΕΤΡΑ ΓΙΑ ΤΗΝ ΕΞΑΣΦΑΛΙΣΗ ΣΥΜΜΟΡΦΩΣΗΣ ΜΕ ΤΙΣ ΑΠΑΙΤΗΣΕΙΣ ΑΣΦΑΛΕΙΑΣ

- 1.8.1 Διοικητικοί έλεγχοι στα επικίνδυνα εμπορεύματα
- 1.8.1.1 Οι αρμόδιες αρχές των συμβαλλόμενων μερών μπορούν, στην εθνική τους επικράτεια, ανά πάσα στιγμή, να εκτελούν δειγματοληπτικούς ελέγχους για να επιβεβαιώσουν ότι οι απαιτήσεις που αφορούν στη μεταφορά των επικίνδυνων εμπορευμάτων τηρούνται, συμπεριλαμβανομένων, σύμφωνα με την παράγραφο 1.10.15, εκείνων που αφορούν στα μέτρα ασφάλειας.
- Αυτοί οι έλεγχοι θα γίνονται πάντως χωρίς να θέτουν σε κίνδυνο άτομα, ιδιοκτησίες ή το περιβάλλον και χωρίς σοβαρή διαταραχή των οδικών υπηρεσιών.
- 1.8.1.2 Οι συμμετέχοντες στη μεταφορά επικίνδυνων εμπορευμάτων (Κεφάλαιο 1.4) θα παρέχουν στις αρμόδιες αρχές και τους εκπροσώπους τους χωρίς καθυστέρηση και στα πλαίσια των αναλογικών τους υποχρεώσεων, τις απαραίτητες πληροφορίες για την εκτέλεση των ελέγχων.
- 1.8.1.3 Οι αρμόδιες αρχές μπορούν επίσης για λόγους διεκπεραίωσης ελέγχων στις εγκαταστάσεις των επιχειρήσεων που συμμετέχουν στη μεταφορά επικίνδυνων εμπορευμάτων (Κεφάλαιο 1.4), να κάνουν επιθεωρήσεις, να συμβουλεύονται τα απαραίτητα έγγραφα και να παίρνουν δείγματα των επικίνδυνων εμπορευμάτων ή συσκευασιών για εξέταση, εφόσον η ασφάλεια δεν διακυβεύεται έτσι. Οι συμμετέχοντες στη μεταφορά επικίνδυνων εμπορευμάτων (Κεφάλαιο 1.4) θα καθιστούν προσβάσιμα τα οχήματα ή μέρη των οχημάτων και τον εξοπλισμό και τις εγκαταστάσεις, για λόγους διεκπεραίωσης ελέγχων όπου είναι αυτό δυνατό και λογικό. Μπορούν, αν κρίνουν απαραίτητο, να καθορίσουν ένα άτομο της επιχείρησης ως συνοδό του αντιπροσώπου της αρμόδιας αρχής.

- 1.8.1.4 Αν οι αρμόδιες αρχές παρατηρήσουν πως οι απαιτήσεις της παρούσας Συμφωνίας δεν τηρούνται, μπορούν να απαγορεύσουν μια αποστολή ή να διακόψουν μια επιχείρηση μεταφοράς έως ότου διορθωθούν οι παρατηρούμενες ελλείψεις ή να καθορίσουν άλλα κατάλληλα μέτρα. Για λόγους ασφαλείας μπορεί να λάβει χώρα ακινητοποίηση επιτόπου ή σε άλλο μέρος που θα επιλεγεί από τις αρχές για λόγους ασφαλείας. Αυτά τα μέτρα δεν πρέπει να δημιουργήσουν σοβαρή διαταραχή των οδικών υπηρεσιών.
- 1.8.2 Αμοιβαία διοικητική υποστήριξη
- 1.8.2.1 Τα συμβαλλόμενα μέρη θα συμφωνήσουν σε αμοιβαία διοικητική υποστήριξη για την εφαρμογή της παρούσας Συμφωνίας.
- 1.8.2.2 Όταν ένα συμβαλλόμενο μέρος έχει λόγους να πιστεύει πως η ασφάλεια της μεταφοράς των επικίνδυνων εμπορευμάτων στην επικράτειά του διακυβεύεται ως αποτέλεσμα πολύ σοβαρών ή επανειλημμένων παραβιάσεων από μια επιχείρηση που εδρεύει στην επικράτεια άλλου κράτους μέλους θα ειδοποιήσει τις αρμόδιες αρχές του κράτους μέλους σχετικά με τις παραβιάσεις. Οι αρμόδιες αρχές του κράτους μέλους στην επικράτεια του οποίου παρατηρήθηκαν οι πολύ σοβαρές παραβιάσεις ή επανειλημμένες παραβιάσεις μπορεί να ζητήσει από τις αρμόδιες αρχές του κράτους μέλους στην επικράτεια του οποίου η επιχείρηση εδρεύει να λάβουν κατάλληλα μέτρα εναντίον των παραβατών. Η μετάδοση πληροφοριών αναφερόμενων σε άτομα δεν θα επιτρέπεται εκτός αν είναι απαραίτητο για τη δίωξη των πολύ σοβαρών ή επανειλημμένων παραβιάσεων.
- 1.8.2.3 Οι αρχές που ειδοποιήθηκαν θα γνωστοποιήσουν στις αρμόδιες αρχές του Κράτους Μέλους στην περιφέρεια του οποίου παρατηρήθηκαν οι παραβιάσεις, τα μέτρα τα οποία λήφθηκαν, αν ήταν απαραίτητο, σχετικά με την επιχείρηση.
- 1.8.3 Σύμβουλος ασφαλούς μεταφοράς
- 1.8.3.1 Κάθε επιχείρηση, οι δραστηριότητες της οποίας περιλαμβάνουν τη μεταφορά, ή τη σχετική συσκευασία, φόρτωση, πλήρωση ή εκφόρτωση επικίνδυνων εμπορευμάτων οδικώς θα διορίζουν έναν ή περισσότερους συμβούλους ασφαλείας για τη μεταφορά επικίνδυνων εμπορευμάτων, υπεύθυνους για την αποφυγή κινδύνων εγγενών σε τέτοιες δραστηριότητες όσον αφορά σε άτομα, ιδιοκτησίες και στο περιβάλλον.
- 1.8.3.2 Οι αρμόδιες αρχές των συμβαλλόμενων μερών μπορούν να ζητήσουν αυτές οι απαιτήσεις να μην ισχύουν σε εγχειρήματα:
- (a) οι δραστηριότητες των οποίων αφορούν ποσότητες σε κάθε μονάδα μεταφοράς μικρότερη από αυτές που αναφέρονται στις 1.1.3.6, 2.2.7.1.2 και στα Κεφάλαια 3.3 και 3.4, ή
- (b) οι κύριες ή δευτερεύουσες δραστηριότητες των οποίων δεν είναι η μεταφορά ή σχετική φόρτωση ή εκφόρτωση επικίνδυνων εμπορευμάτων αλλά που περιστασιακά ασχολούνται με την εγχώρια μεταφορά ή σχετική φόρτωση ή εκφόρτωση επικίνδυνων εμπορευμάτων που ενέχουν μικρούς κινδύνους ή κίνδυνο ρύπανσης.
- 1.8.3.3 Το κύριο έργο του συμβούλου θα είναι, υπό την ευθύνη του αρμόδιου του επικεφαλής της επιχείρησης, να διευκολύνει τη διεξαγωγή αυτών των δραστηριοτήτων σύμφωνα με τις ισχύουσες απαιτήσεις και με τον ασφαλέστερο δυνατό τρόπο, με όλα τα κατάλληλα μέσα και δράσεις και εντός των ορίων των σχετικών δραστηριοτήτων της επιχείρησης.
- Σχετικά με τις δραστηριότητες της επιχείρησης, ο σύμβουλος έχει τα ακόλουθα συγκεκριμένα καθήκοντα:
- παρακολούθηση συμμόρφωσης με τις απαιτήσεις που ορίζουν τη μεταφορά επικίνδυνων εμπορευμάτων,
 - παροχής συμβουλών του εγχειρήματός του για τη μεταφορά επικίνδυνων εμπορευμάτων,
 - προετοιμασία ετήσιας αναφοράς προς τη διοίκηση της επιχείρησής του ή της τοπικής δημόσιας αρχής, ό,τι είναι κατάλληλο, σχετικά με τις δραστηριότητες της επιχείρησης στη μεταφορά επικίνδυνων εμπορευμάτων. Τέτοιες ετήσιες αναφορές θα τηρούνται για πέντε έτη και είναι διαθέσιμες στις εθνικές αρχές εφόσον ζητηθούν.

Τα καθήκοντα του συμβούλου περιλαμβάνουν παρακολούθηση των ακόλουθων πρακτικών και διαδικασιών αναφορικά με τις σχετικές δραστηριότητες του εγχειρήματος:

- διαδικασίες για τη συμμόρφωση με τις απαιτήσεις που ορίζουν την αναγνώριση των επικίνδυνων εμπορευμάτων που μεταφέρονται,
- την πρακτική του εγχειρήματος στο συνυπολογισμό ειδικών απαιτήσεων σε σχέση με τα επικίνδυνα εμπορεύματα που μεταφέρονται, κατά την αγορά μεταφορικών μέσων.
- διαδικασίες για τον έλεγχο του εξοπλισμού που χρησιμοποιείται σε σχέση με τη μεταφορά, φόρτωση ή εκφόρτωση επικίνδυνων εμπορευμάτων.
- κατάλληλη εκπαίδευση των εργαζομένων στην επιχείρηση και την τήρηση αρχείων αυτής της εκπαίδευσης.
- εφαρμογή των κατάλληλων σχεδίων άμεσης ανάγκης στην περίπτωση ατυχήματος ή συμβάντος που μπορεί να επηρεάσει την ασφάλεια κατά τη μεταφορά, φόρτωση ή εκφόρτωση επικίνδυνων εμπορευμάτων.
- διερεύνηση και, όπου είναι απαραίτητο, η προετοιμασία αναφορών πάνω σε σοβαρά ατυχήματα, συμβάντα ή σοβαρές παραβιάσεις που καταγράφονται κατά τη μεταφορά, φόρτωση ή εκφόρτωση επικίνδυνων εμπορευμάτων.
- εφαρμογή κατάλληλων μέτρων για την αποφυγή επανάληψης ατυχημάτων, συμβάντων, ή σοβαρών παραβιάσεων.
- συνυπολογισμό των νομικών προδιαγραφών και ειδικών απαιτήσεων σχετικών με τη κατά τη μεταφορά επικίνδυνων εμπορευμάτων στην επιλογή και χρήση υπεργολάβων ή τρίτων.
- επιβεβαίωση ότι οι εργαζόμενοι στη μεταφορά, φόρτωση ή εκφόρτωση επικίνδυνων εμπορευμάτων έχουν στη διάθεσή τους λεπτομερείς διαδικασίες λειτουργίας και οδηγίες.
- εισαγωγή μέτρων για την ενίσχυση της εγρήγορσης μπροστά στους κινδύνους τους ενυπάρχοντες στη μεταφορά, φόρτωση ή εκφόρτωση επικίνδυνων εμπορευμάτων.
- εφαρμογή των διαδικασιών επαλήθευσης για την εξασφάλιση της ύπαρξης στο όχημα των εγγράφων μεταφοράς και του εξοπλισμού ασφαλείας που πρέπει να συνοδεύει τη μεταφορά και τη συμμόρφωση αυτών των εγγράφων και εξοπλισμού με τους κανονισμούς.
- εφαρμογή των διαδικασιών επαλήθευσης για την εξασφάλιση συμμόρφωσης με τις απαιτήσεις σχετικά με τη φόρτωση και εκφόρτωση.
- ύπαρξη σχεδίου ασφαλείας όπως υποδεικνύεται στην 1.10.3.2.

- 1.8.3.4 Ο σύμβουλος μπορεί επίσης να είναι ο αρμόδιος της επιχείρησης, ένα άτομο με άλλα καθήκοντα στην επιχείρηση, ή ένα άτομο που δεν εργάζεται άμεσα για την επιχείρηση, αρκεί το άτομο αυτό να είναι ικανό να επιτελεί τα καθήκοντα του συμβούλου.
- 1.8.3.5 Για κάθε επιχείρηση θα ενημερώνεται, αν ζητηθεί, η αρμόδια αρχή ή το εντεταλμένο από κάθε συμβαλλόμενο μέρος για αυτό το σκοπό σώμα, για την ταυτότητα του συμβούλου του.
- 1.8.3.6 Όποτε ένα ατύχημα επηρεάζει άτομα, ιδιοκτησίες ή το περιβάλλον ή προκαλεί ζημιά σε ιδιοκτησία ή το περιβάλλον κατά τη μεταφορά, φόρτωση ή εκφόρτωση που επιτελείται από την εν λόγω επιχείρηση, ο σύμβουλος θα ετοιμάζει, μετά τη συλλογή των σχετικών πληροφοριών, μια αναφορά ατυχήματος στη διοίκηση του εγχειρήματος ή στην τοπική δημόσια αρχή, ως αρμόζει. Η αναφορά αυτή δεν θα αντικαθιστά καμία αναφορά της διοίκησης για την επιχείρηση που θα μπορούσε να απαιτηθεί υπό οποιαδήποτε άλλη διεθνή ή εθνική νομοθεσία.
- 1.8.3.7 Ένας σύμβουλος θα διαθέτει επαγγελματικό πιστοποιητικό εκπαίδευσης, ισχύον για μεταφορά οδικώς. Το πιστοποιητικό αυτό θα εκδίδεται από την αρμόδια αρχή ή το εντεταλμένο από κάθε συμβαλλόμενο μέρος για αυτό το σκοπό σώμα.

- 1.8.3.8 Για την απόκτηση ενός πιστοποιητικού, ένας υποψήφιος θα υπόκειται σε εκπαίδευση και θα περνάει μια εξέταση εγκεκριμένη από την αρμόδια αρχή του κράτους μέλους.
- 1.8.3.9 Οι κύριοι στόχοι της εκπαίδευσης θα είναι η παροχή των υποψηφίων με αρκετές γνώσεις των κινδύνων που ενέχει η μεταφορά επικίνδυνων εμπορευμάτων, των νόμων, κανονισμών και διοικητικών διατάξεων που εφαρμόζονται στα εν λόγω μεταφορικά μέσα και των καθηκόντων που περιγράφονται στην 1.8.3.3.
- 1.8.3.10 Η εξέταση θα οργανώνεται από την αρμόδια αρχή ή από ένα εξεταστικό σώμα διορισμένο από την αρμόδια αρχή. Η αρχή που εξετάζει δεν μπορεί να παρέχει εκπαίδευση.
- Ο εξεταστικός φορέας θα διορίζεται γραπτώς. Αυτή η έγκριση μπορεί να είναι περιορισμένης διάρκειας και θα βασίζεται στα ακόλουθα κριτήρια:
- ικανότητα του εξεταστικού φορέα,
 - προδιαγραφές της μορφής των εξετάσεων που προτείνει ο εξεταστικός φορέας,
 - μέτρα που λαμβάνονται για την αμεροληψία των εξετάσεων,
 - ανεξαρτησία του φορέα από όλα τα φυσικά ή νομικά πρόσωπα που εργοδοτούν συμβούλους ασφαλούς μεταφοράς.
- 1.8.3.11 Ο στόχος της εξέτασης είναι να εξακριβώσει εάν οι υποψήφιοι διαθέτουν το απαραίτητο επίπεδο γνώσεων για να επιτελούν τα καθήκοντα του συμβούλου ασφαλείας όπως περιγράφονται στην 1.8.3.3, με σκοπό την απόκτηση του πιστοποιητικού που περιγράφεται στην 1.8.3.7, και θα καλύπτει κατ'ελάχιστον τα ακόλουθα θέματα:
- (a) Γνώση των ειδών των συνεπειών που μπορεί να προκληθούν από ένα ατύχημα κατά τη μεταφορά επικίνδυνων εμπορευμάτων και γνώση κύριων αιτιών ατυχημάτων.
- (b) Απαιτήσεις σύμφωνα με την εθνική νομοθεσία, διεθνείς συμβάσεις και συμφωνίες, συγκεκριμένα σχετικά με τα κάτωθι:
- ταξινόμηση των επικίνδυνων εμπορευμάτων (διαδικασία για την ταξινόμηση διαλυμάτων και μειγμάτων, δομή του καταλόγου των ουσιών, Κλάσεις των επικίνδυνων εμπορευμάτων και αρχές ταξινόμησής τους, φύση των μεταφερόμενων επικίνδυνων εμπορευμάτων, χημικές και τοξικολογικές ιδιότητες των επικίνδυνων εμπορευμάτων)
 - γενικές διατάξεις συσκευασίας, διατάξεις για δεξαμενές και δεξαμενές - εμπορευματοκιβώτια (τύποι, κωδικός, σήμανση, κατασκευή, αρχική και περιοδική επιθεώρηση και έλεγχος)
 - σήμανση και επισήμανση, σήμανση και πορτοκαλί πινακίδες σήμανσης (σήμανση και επισήμανση των κόλων, τοποθέτηση και αφαίρεση των επισημάνσεων και πορτοκαλί πινακίδων)
 - λεπτομέρειες των εγγράφων μεταφοράς (απαίτηση πληροφοριών)
 - μέθοδος αποστολής και περιορισμοί στην αποστολή (πλήρες φορτίο, μεταφορά φορτίων χύδην, μεταφορά σε εμπορευματοκιβώτια μεσαίας χωρητικότητας για φορτία χύδην, μεταφορά σε εμπορευματοκιβώτια, μεταφορά σε σταθερές ή αποσυνδεδεμένες δεξαμενές)
 - μεταφορά επιβατών
 - απαγορεύσεις και προφυλάξεις σχετικά με μικτή φόρτωση
 - διαχωρισμός των εμπορευμάτων
 - περιορισμός των μεταφερόμενων ποσοτήτων και εξαιρέσεις ποσοτήτων

- χειρισμός και αποθήκευση (φόρτωση και εκφόρτωση - αναλογία πλήρωσης -, αποθήκευση και διαχωρισμός)
- καθαρισμός και /ή εξαέρωση πριν τη φόρτωση και μετά την εκφόρτωση
- πληρώματα, επαγγελματική εκπαίδευση
- έγγραφα οχήματος (έγγραφο μεταφοράς, γραπτές οδηγίες, πιστοποιητικό έγκρισης οχήματος, πιστοποιητικό εκπαίδευσης οδηγού, αντίγραφα τυχόν εξαιρέσεων, άλλα έγγραφα)
- γραπτές οδηγίες (εφαρμογή των οδηγιών και εξοπλισμός προστασίας πληρώματος)
- απαιτήσεις επίβλεψης (στάθμευση)
- κανονισμοί και περιορισμοί κυκλοφορίας
- λειτουργικές εκκενώσεις ή απροσδόκητες διαρροές μολυσματικών ουσιών
- απαιτήσεις σχετικά με τον εξοπλισμό μεταφοράς.

1.8.3.12 Εξετάσεις

1.8.3.12.1 Η εξέταση θα αποτελείται από ένα γραπτό έλεγχο που μπορεί να συμπληρώνεται από προφορική εξέταση.

1.8.3.12.2 Κατά τη γραπτή εξέταση δεν επιτρέπεται η χρήση τεκμηρίωσης άλλης εκτός από τους διεθνείς και εθνικούς κανονισμούς.

1.8.3.12.3 Ηλεκτρονικά μέσα μπορούν να χρησιμοποιούνται μόνο αν παρέχονται από την αρχή εξέτασης. Δεν θα παρέχονται μέσα με τα οποία ο υποψήφιος μπορεί να εισάγει περαιτέρω δεδομένα. Ο υποψήφιος μπορεί να απαντήσει μόνο στις ερωτήσεις που τίθενται.

1.8.3.12.4 Η γραπτή δοκιμή θα αποτελείται από δύο μέρη:

(a) Οι υποψήφιοι θα δέχονται ένα ερωτηματολόγιο. Αυτό θα περιλαμβάνει τουλάχιστον 20 ανοιχτές ερωτήσεις ανάπτυξης που θα καλύπτουν κατ'ελάχιστον τα θέματα του καταλόγου στην 1.8.3.11. Ωστόσο, μπορεί να χρησιμοποιηθούν ερωτήσεις πολλαπλής επιλογής. Στην περίπτωση αυτή, δύο ερωτήσεις πολλαπλής επιλογής ισοδυναμούν με μία ανοιχτή ερώτηση. Ανάμεσα στα θέματα αυτά ιδιαίτερη προσοχή πρέπει να δοθεί στα ακόλουθα θέματα:

- γενικά προληπτικά μέτρα και μέτρα ασφαλείας
- ταξινόμηση των επικίνδυνων εμπορευμάτων
- γενικές διατάξεις συσκευασίας, συμπεριλαμβανομένων διατάξεων για δεξαμενές, δεξαμενές - εμπορευματοκιβώτια και βυτιοφόρα οχήματα κλπ.,
- σημάνσεις και ετικέτες κινδύνου
- πληροφορίες στο έγγραφο μεταφοράς
- χειρισμός και αποθήκευση
- πληρώματα, επαγγελματική εκπαίδευση
- έγγραφα οχήματος και πιστοποιητικά μεταφοράς
- γραπτές οδηγίες

- απαιτήσεις σχετικά με τον εξοπλισμό μεταφοράς.
 - (b) Οι υποψήφιοι θα αναλαμβάνουν μια μελέτη περίπτωσης σύμφωνα με τα καθήκοντα του συμβούλου που αναφέρονται στην 1.8.3.3, ώστε να επιδείξουν το ότι διαθέτουν τα κατάλληλα προσόντα για την εκπλήρωση του ρόλου του συμβούλου.
- 1.8.3.13 Τα συμβαλλόμενα μέρη μπορούν να αποφασίσουν την εξέταση των υποψηφίων που προορίζονται να εργαστούν σε επιχειρήσεις ειδικευμένες στη μεταφορά ορισμένων τύπων επικίνδυνων εμπορευμάτων μόνο σε ουσίες σχετικές με τις δραστηριότητές τους. Αυτοί οι τύποι εμπορευμάτων είναι:
- Κλάση 1
 - Κλάση 2
 - Κλάση 7
 - Κλάσεις 3, 4.1, 4.2, 4.3, 5.1, 5.2, 6.1, 6.2, 8 και 9
 - UN 1202, 1203 και 1223.
- Το πιστοποιητικό που περιγράφεται στην 1.8.3.7 θα υποδεικνύει καθαρά ότι ισχύει για ένα μόνο τύπο από τα επικίνδυνα εμπορεύματα που αναφέρονται στο Τμήμα αυτό και για το οποίο ο σύμβουλος εξετάστηκε υπό τις συνθήκες της 1.8.3.12.
- 1.8.3.14 Η αρμόδια αρχή ή το εξετάζον σώμα θα τηρεί πρόσφατο κατάλογο ερωτήσεων που υποβλήθηκαν στην εξέταση.
- 1.8.3.15 Το πιστοποιητικό που περιγράφεται στην 1.8.3.7 θα έχει τη μορφή της 1.8.3.18 και θα αναγνωρίζεται από όλα τα συμβαλλόμενα μέρη.
- 1.8.3.16 Ισχύς και ανανέωση των πιστοποιητικών
- 1.8.3.16.1 Το πιστοποιητικό θα ισχύει για πέντε έτη. Η περίοδος ισχύος ενός πιστοποιητικού θα παρατείνεται αυτόματα για πέντε έτη τη φορά όταν, κατά τον τελευταίο χρόνο της ισχύος του, ο κάτοχος του πέρασε μια εξέταση. Η εξέταση θα εγκρίνεται από την αρμόδια αρχή.
- 1.8.3.16.2 Στόχος της εξέτασης είναι να εξασφαλίσει ότι ο κάτοχος διαθέτει τις απαραίτητες γνώσεις για να εκπληρώσει τις υποχρεώσεις που ορίζονται στην 1.8.3.3. Η απαιτούμενη γνώση ορίζεται στην 1.8.3.11 (b) και θα περιλαμβάνει τις τροποποιήσεις των κανονισμών που εισήχθησαν από την απονομή του τελευταίου πιστοποιητικού. Η εξέταση θα πραγματοποιείται και θα επιβλέπεται στην ίδια βάση όπως στις 1.8.3.10 και 1.8.3.12 έως 1.8.3.14. Ωστόσο, οι κάτοχοι δεν απαιτείται να αναλάβουν μελέτη περίπτωσης όπως αυτή ορίζεται στην 1.8.3.12.4 (b).
- 1.8.3.17 Οι απαιτήσεις των 1.8.3.1 έως 1.8.3.16 θα θεωρούνται εκπληρωμένες αν οι σχετικές προϋποθέσεις της Συμφωνίας του Συμβουλίου 96/35/EC της 3 Ιουνίου 1996 που αφορούν στην πρόσληψη τα και επαγγελματικά προσόντα των συμβούλων ασφαλείας για τη μεταφορά επικίνδυνων εμπορευμάτων οδικώς, σιδηροδρομικώς ή μέσω εσωτερικής ναυσιπλοΐας ¹ και της Συμφωνίας 2000/18/EC του Ευρωπαϊκού Κοινοβουλίου και του Συμβουλίου της 17 Απριλίου 2000 για τις ελάχιστες απαιτήσεις εξέτασης για τους συμβούλους ασφαλούς μεταφοράς επικίνδυνων εμπορευμάτων οδικώς, σιδηροδρομικών ή μέσω εσωτερικής ναυσιπλοΐας ² εφαρμόζονται.

¹ Επίσημη Εφημερίδα Ευρωπαϊκής Κοινότητας, Αριθμ. L145 19 Ιουνίου 1996, σελ. 10.

² Επίσημη Εφημερίδα Ευρωπαϊκής Κοινότητας, Αριθμ. L118 19 Μαΐου 2000, σελ. 41.

1.8.3.18 Υπόδειγμα πιστοποιητικού

Πιστοποιητικό εκπαίδευσης ως σύμβουλος ασφαλούς μεταφοράς για τη μεταφορά επικίνδυνων εμπορευμάτων

Αρ. πιστοποιητικού:

Διακριτικό σήμα κράτους που εκδίδει το πιστοποιητικό:

Επώνυμο:

Όνομα(-τα):

Ημερομηνία και τόπος γεννήσεως:

Εθνικότητα:

Υπογραφή κατόχου:

Ισχύει έως για επιχειρήσεις μεταφοράς επικίνδυνων εμπορευμάτων και για εγχειρήματα σχετικών φορτώσεων ή εκφορτώσεων:

οδικώς

σιδηροδρομικώς

μέσω εσωτερικής ναυσιπλοΐας

Έκδοση από:

Ημερομηνία:

Υπογραφή:

Παράταση ως:

Από:

Ημερομηνία:

Υπογραφή:

1.8.4 Κατάλογος αρμόδιων αρχών και σωμάτων που ορίζονται από αυτές

Τα συμβαλλόμενα μέρη θα γνωστοποιούν στη Γραμματεία των Ηνωμένων Εθνών Οικονομικής Επιτροπής για την Ευρώπη (United Nations Economic Commission for Europe) τις διευθύνσεις των αρχών και των σωμάτων που ορίζονται από αυτές σε συμφωνία με τον εθνικό νόμο για την εφαρμογή της παρούσας Συμφωνίας, αναφέροντας σε κάθε περίπτωση στην σχετική απαίτηση της παρούσας Συμφωνίας και παρέχοντας τις διευθύνσεις στις οποίες θα πρέπει να υποβάλλονται οι σχετικές αιτήσεις.

Η Γραμματεία των Ηνωμένων Εθνών Οικονομικής Επιτροπής για την Ευρώπη (United Nations Economic Commission for Europe) θα καθιερώσει κατάλογο με βάση την πληροφόρηση που λαμβάνει και τον τηρεί ενημερωμένο. Θα γνωστοποιεί τον κατάλογο αυτό και τις τροποποιήσεις επιπλέον στα συμβαλλόμενα μέρη.

1.8.5 Ειδοποιήσεις συμβάντων σχετικών με επικίνδυνα εμπορεύματα

1.8.5.1 Αν ένα σοβαρό ατύχημα ή συμβάν λάβει χώρα κατά τη φόρτωση, πλήρωση, μεταφορά ή εκφόρτωση επικίνδυνων εμπορευμάτων σε επικράτεια Κράτους Μέλους, ο φορτωτής, ο πληρωτής, ο μεταφορέας ή ο παραλήπτης αντίστοιχα θα εξακριβώσει ότι μία αναφορά σύμφωνη με το πρότυπο που ορίζεται στην 1.8.5.4 υποβάλλεται στην αρμόδια αρχή του ενδιαφερόμενου Κράτους Μέλους.

1.8.5.2 Το Κράτος Μέλος, αν απαιτείται, θα υποβάλει αναφορά στη Γραμματεία των Ηνωμένων Εθνών Οικονομικής Επιτροπής για την Ευρώπη (United Nations Economic Commission for Europe) με σκοπό να ενημερώσει τα υπόλοιπα Κράτη Μέλη.

1.8.5.3 Ένα περιστατικό υπόκειται σε αναφορά σύμφωνα με την 1.8.5.1 αν επικίνδυνα εμπορεύματα απελευθερώθηκαν ή αν υπήρξε επικείμενος κίνδυνος απώλειας προϊόντος, αν τραυματισμός, βλάβη υλικού ή περιβάλλοντος, ή αν οι ενεπλάκησαν οι αρχές και πληρούνται ένα ή περισσότερα από τα ακόλουθα κριτήρια:

Ως τραυματισμός νοείται ένα συμβάν κατά το οποίο θάνατος ή τραυματισμός που συνδέεται άμεσα με τα επικίνδυνα εμπορεύματα, έχει συμβεί και όπου ο τραυματισμός

(a) απαιτεί ιατρική εντατική φροντίδα

(b) απαιτεί παραμονή σε νοσοκομεία για μία τουλάχιστον ημέρα ή

(c) έχει ως αποτέλεσμα την ανικανότητα εργασίας για τουλάχιστον τρεις συνεχόμενες ημέρες.

Ως απώλεια προϊόντος νοείται η απελευθέρωση επικίνδυνων εμπορευμάτων

(a) Κατηγορίας μεταφοράς 0 ή 1 σε ποσότητες 50 kg / 50 l ή περισσότερο

(b) Κατηγορίας μεταφοράς 2 ή σε ποσότητες 333 kg / 333 l ή περισσότερο ή

(c) Κατηγορίας μεταφοράς 3 ή 4 σε ποσότητες 1000 kg / 1000 l ή περισσότερο.

Το κριτήριο της απώλειας προϊόντος εφαρμόζεται επίσης αν υπήρξε επικείμενος κίνδυνος απώλειας προϊόντος στις προαναφερθείσες ποσότητες. Ως κανόνας, αυτό θεωρείται δεδομένο αν, εξαιτίας δομικής βλάβης, τα μέσα συγκράτησης δεν θεωρούνται πλέον κατάλληλα για περαιτέρω μεταφορά ή αν, για κάθε άλλη αιτία, δεν διασφαλίζεται πλέον επαρκές επίπεδο ασφάλειας (π.χ. εξαιτίας παραμόρφωσης των δεξαμενών ή των εμπορευματοκιβωτίων, ανατροπή δεξαμενής ή φωτιά σε άμμεση γειτνίαση).

Αν εμπλέκονται επικίνδυνα εμπορεύματα της Κλάσης 6.2, η υποχρέωση αναφοράς εφαρμόζεται χωρίς περιορισμό της ποσότητας.

Σε περιστατικά που εμπλέκονται υλικά της Κλάσης 7, τα κριτήρια απώλειας υλικού είναι:

(a) Κάθε απελευθέρωση ραδιενεργού υλικού από τη συσκευασία

(b) Έκθεση που οδηγεί σε παραβίαση των ορίων που ορίζονται στους κανονισμούς για την προστασία των εργαζομένων και του κοινού έναντι στην ιοντική ακτινοβολία (Υπόμνημα II της IAEA Σειρές Ασφάλειας No. 115 "Διεθνή βασικά πρότυπα ασφάλειας για προστασία έναντι σε ιοντική ακτινοβολία και για ασφάλεια των ραδιενεργών πηγών") (Schedule II of IAEA Safety Series No.115 - "International Basic Safety Standards for Protection Against Ionizing Radiation and for Safety of Radiation Sources") ή

(c) Όπου υπάρχει λόγος να πιστεύεται ότι έχει συμβεί σημαντική υποβάθμιση σε κάθε παράμετρο ασφάλειας της συσκευασίας (συγκράτηση, προφύλαξη, θερμική προστασία ή κρισιμότητα) που μπορεί να έχει καταστήσει τη συσκευασία ακατάλληλη για συνεχόμενη μεταφορά χωρίς επιπρόσθετα μέτρα ασφάλειας.

ΣΗΜΕΙΩΣΗ: Βλέπε τις προσδιαγραφές της 7.5.11 CV33 (6) για μη παραδοτέες αποστολές.

Ως βλάβη υλικού ή περιβαλλοντική καταστροφή νοείται η απελευθέρωση επικίνδυνων εμπορευμάτων, ανεξαρτήτως ποσότητας, όπου το εκτιμώμενο ποσό της καταστροφής υπερβαίνει τις 50.000 Ευρώ. Βλάβη σε κάθε άμεσα εμπλεκόμενο μέσο μεταφοράς επικίνδυνων εμπορευμάτων και σε υποδομή δεν λαμβάνεται υπόψη για το λόγο αυτό.

Ως εμπλοκή αρχών νοείται η άμεση εμπλοκή αρχών ή υπηρεσιών έκτακτης ανάγκης κατά τη διάρκεια του συμβάντος που περιελάμβανε επικίνδυνα εμπορεύματα και η εκκένωση ανθρώπων ή το κλείσιμο δημόσιων οδών κυκλοφορίας (δρόμων ή σιδηροδρόμων) για τουλάχιστον τρεις ώρες εξαιτίας κινδύνου που ενέχουν τα επικίνδυνα εμπορεύματα.

Αν είναι απαραίτητο, οι αρμόδιες αρχές μπορεί να ζητήσουν περαιτέρω σχετική πληροφόρηση.

1.8.5.4 Υπόδειγμα για αναφορά σε συμβάντα κατά τη μεταφορά επικίνδυνων εμπορευμάτων.

**Αναφορά συμβάντων κατά τη μεταφορά επικίνδυνων εμπορευμάτων
σύμφωνα με RID/ADR 1.8.5.**

Μεταφορέας / Χειριστής σιδηροδρομικής υποδομής.....		
Διεύθυνση :		
Επικοινωνία – Όνομα :	Τηλέφωνο :	Fax.....

(Οι αρμόδιες αρχές θα πρέπει να απομακρύνουν το εξώφυλλο πριν την προώθηση της αναφοράς).

1. Τύπος	
Σιδηροδρομική γραμμή Αριθμός βαγονιού (προαιρετικός)	Οδός Αριθμός κυκλοφορίας οχήματος (προαιρετικός)
2. Ημερομηνία και τόπος συμβάντος	
Έτος : Μήνας :	Ημέρα : Ώρα :
Σιδηροδρομική γραμμή <input type="checkbox"/> Σταθμός <input type="checkbox"/> Σταθμός παράκαμψης / σύνθεσης συρμών <input type="checkbox"/> Θέση φόρτωσης / εκφόρτωσης / μεταφόρτωσης Τοποθεσία / Χώρα : ή <input type="checkbox"/> Ανοιχτή γραμμή: Περιγραφή γραμμής : Χιλιόμετρα :	Οδός <input type="checkbox"/> Περιοχή έργων <input type="checkbox"/> Θέση φόρτωσης / εκφόρτωσης / μεταφόρτωσης <input type="checkbox"/> Ανοιχτή οδός Τοποθεσία / Χώρα :
3. Τοπογραφία	
<input type="checkbox"/> Κλίση <input type="checkbox"/> Τούνελ <input type="checkbox"/> Γέφυρα / Ανισόπεδη διασταύρωση οδών <input type="checkbox"/> Διασταύρωση	
4. Ειδικές καιρικές συνθήκες	
<input type="checkbox"/> Βροχή <input type="checkbox"/> Χιόνι <input type="checkbox"/> Πάγος <input type="checkbox"/> Ομίχλη <input type="checkbox"/> Καταιγίδα με κεραυνούς <input type="checkbox"/> Καταιγίδα Θερμοκρασία : °C	
5. Περιγραφή συμβάντος	
<input type="checkbox"/> Εκτροπή τροχιάς / Εκτροπή από το δρόμο <input type="checkbox"/> Σύγκρουση <input type="checkbox"/> Ανατροπή <input type="checkbox"/> Φωτιά <input type="checkbox"/> Έκρηξη <input type="checkbox"/> Απώλεια <input type="checkbox"/> Τεχνικό λάθος	
Επιπρόσθετη περιγραφή του συμβάντος :	

6. Επικίνδυνα εμπορεύματα που εμπλέκονται						
UN Αρ. ⁽¹⁾	Κλάση	Ομάδα συσκευασίας	Εκτιμώμενη ποσότητα απώλειας προϊόντος (kg/l) ⁽²⁾	Μέσο Συγκράτησης ⁽³⁾	Μέσο συγκράτησης υλικού	Τύπος αστοχίας του μέσου συγκράτησης ⁽⁴⁾

⁽¹⁾ Για επικίνδυνα εμπορεύματα που υπάγονται σε ομαδικές καταχωρήσεις στις οποίες εφαρμόζεται η ειδική διάταξη 274, θα πρέπει να αναφέρεται επιπλέον και η τεχνική ονομασία.	⁽⁴⁾ Για την Κλάση 7, να υποδεικνύονται τιμές σύμφωνα με το κριτήριο της 1.8.5.3.
⁽³⁾ Υποδείξτε τον κατάλληλο αριθμό 1 Συσκευασία 2 IBC 3 Μεγάλες συσκευασίες 4 Μικρό εμπορευματοκιβώτιο 5 Βαγόني 6 Όχημα 7 Δεξαμενή – Βαγόني 8 Δεξαμενή – Όχημα 9 Συστοιχία – Βαγόني 10 Όχημα μεταφοράς συστοιχίας 11 Βαγόني με αποσυνδεόμενη δεξαμενή 12 Αποσυνδεόμενη δεξαμενή 13 Μεγάλο εμπορευματοκιβώτιο 14 Δεξαμενή – εμπορευματοκιβώτιο 15 MEGC 16 Βυτιοφόρο	⁽⁴⁾ Υποδείξτε τον κατάλληλο αριθμό 1 Απόλεια 2 Φωτιά 3 Έκρηξη 4 Δομική αστοχία

7. Αιτία συμβάντος (αν είναι σαφώς γνωστή)

Τεχνικό λάθος
 Ασφάλιση φορτίου
 Λειτουργικό αίτιο (λειτουργία σιδηροδρομικής γραμμής)

8. Συνέπειες συμβάντος

Τραυματισμός που συνδέεται με τα επικίνδυνα εμπορεύματα που εμπλέκονται

Θάνατοι (αριθμός :.....)
 Τραυματισμοί (αριθμός :.....)

Απόλεια προϊόντος

Ναι
 Όχι
 Επικείμενος κίνδυνος απώλειας προϊόντος

Καταστροφή Υλικού / Περιβάλλοντος

Εκτιμώμενο επίπεδο καταστροφής ≤50,000 Euros
 Εκτιμώμενο επίπεδο καταστροφής > 50,000 Euros

Εμπλοκή αρχών

Ναι Εκκένωση πληθυσμού διάρκειας τουλάχιστον τριών ωρών εξαιτίας των επικίνδυνων αγαθών που εμπλέκονται
 Διακοπή κυκλοφορίας σε εθνικές οδούς διάρκειας τουλάχιστον τριών ωρών εξαιτίας των επικίνδυνων αγαθών που εμπλέκονται
 Όχι

Αν κριθεί απαραίτητο, οι αρμόδιες αρχές μπορούν να ζητήσουν περαιτέρω σχετικές πληροφορίες.

ΚΕΦΑΛΑΙΟ 1.9

ΠΕΡΙΟΡΙΣΜΟΙ ΜΕΤΑΦΟΡΑΣ
ΑΠΟ ΤΙΣ ΑΡΜΟΔΙΕΣ ΑΡΧΕΣ

1.9.1 Σύμφωνα με το Άρθρο 4, παράγραφος 1 της παρούσας Συμφωνίας, η είσοδος επικίνδυνων εμπορευμάτων στην επικράτεια των συμβαλλόμενων μερών μπορεί να υπόκειται σε κανονισμούς ή απαγορεύσεις που επιβάλλονται για άλλους λόγους πλην της ασφάλειας κατά τη μεταφορά. Τέτοιοι κανονισμοί ή απαγορεύσεις θα δημοσιεύονται σε κατάλληλη μορφή.

1.9.2 Σύμφωνα με τις διατάξεις της 1.9.3, ένα συμβαλλόμενο μέρος μπορεί να επιβάλλει πρόσθετες στην παρούσα Συμφωνία διατάξεις, σε οχήματα που αναλαμβάνουν τη διεθνή μεταφορά επικίνδυνων εμπορευμάτων οδικώς στην επικράτεια του του, εφόσον αυτές οι διατάξεις δεν έρχονται σε αντίθεση με το Άρθρο 2, παράγραφος 2 της Συμφωνίας, και περιέχονται στην εγχώρια νομοθεσία που εφαρμόζεται ισότιμα σε οχήματα που αναλαμβάνουν την εσωτερική μεταφορά επικίνδυνων εμπορευμάτων οδικώς στην περιφέρεια αυτού του κράτους μέλους.

1.9.3 Πρόσθετες διατάξεις που εμπíπτουν στο αντικείμενο της 1.9.2 είναι ακολούθως:

(a) Πρόσθετες απαιτήσεις ασφαλείας ή περιορισμοί σχετικά με οχήματα που χρησιμοποιούν υποδομές όπως γέφυρες ή σήραγγες, οχήματα που χρησιμοποιούν συνδυασμένα μέσα μεταφοράς όπως πορθμεία ή τρένα, ή οχήματα που εισέρχονται ή εξέρχονται από λιμάνια ή άλλους μεταφορικούς τερματικούς σταθμούς.

(b) Απαιτήσεις για τα οχήματα να ακολουθούν προδιαγεγραμμένες πορείες για την αποφυγή εμπορικών ή οικιστικών περιοχών, περιοχών ευαίσθητων περιβαλλοντικά, βιομηχανικές ζώνες που περικλείουν επικίνδυνες εγκαταστάσεις ή δρόμους που παρουσιάζουν σοβαρούς φυσικούς κινδύνους.

(c) Απαιτήσεις άμεσης ανάγκης σχετικά με την πορεία ή τη στάθμευση οχημάτων που μεταφέρουν επικίνδυνα εμπορεύματα λόγω ακραίων καιρικών συνθηκών, σεισμού, ατυχήματος, απεργιών, διαδηλώσεων ή στρατιωτικών εχθροπραξιών.

(d) Περιορισμοί στην κυκλοφορία επικίνδυνων εμπορευμάτων σε ορισμένες μέρες της εβδομάδας ή του χρόνου.

1.9.4 Η αρμόδια αρχή του Κράτους Μέλους που εφαρμόζει στην επικράτεια του κάθε συμπληρωματική διάταξη σε συμφωνία με τους σκοπούς της 1.9.3 (a) και (b) ως παραπάνω θα ενημερώνουν τη Γραμματεία της Οικονομικής Επιτροπής των Ηνωμένων Εθνών για την Ευρώπη για τις συμπληρωματικές διατάξεις, τις οποίες η Γραμματεία θα φέρει σε προσοχή των Κρατών Μελών.

1.9.5 Περιορισμοί σηράγγων

ΣΗΜΕΙΩΣΗ: Διατάξεις που αφορούν σε περιορισμούς για τη διέλευση οχημάτων διαμέσων οδών σηράγγων περιλαμβάνονται επίσης στο Κεφάλαιο 8.6.

1.9.5.1 Γενικές διατάξεις

Κατά την εφαρμογή περιορισμών στη διέλευση οχημάτων που μεταφέρουν επικίνδυνα εμπορεύματα διαμέσων σηράγγων, η αρμόδια αρχή θα ταξινομήσει την οδό σήραγγα σε μία από τις κατηγορίες σηράγγων που ορίζονται στην 1.9.5.2.2. Θα πρέπει να λαμβάνονται υπόψη τα χαρακτηριστικά της σήραγγας, η εκτίμηση κινδύνου συμπεριλαμβανομένης της διαθεσιμότητας και της κα-

ταλληλότητας εναλλακτικών οδών και τρόπων και θέματα διαχείρισης κυκλοφορίας. Η ίδια σήραγγα μπορεί να καταχωρείται σε περισσότερες από μία κατηγορίες σηράγγων, π.χ. ανάλογα με την ώρα της ημέρας, ή τη μέρα της εβδομάδας κ.λπ.

1.9.5.2 Ταξινόμηση

1.9.5.2.1 Η ταξινόμηση θα βασίζεται στην υπόθεση ότι μέσα σε σήραγγες υπάρχουν τρεις σημαντικοί κίνδυνοι που μπορεί να προκαλέσουν πολυάριθμα θύματα ή σοβαρή ζημιά στην κατασκευή της σήραγγας:

(a) Εκρήξεις

(b) Απελευθέρωση τοξικών αερίων ή πτητικών τοξικών υγρών

(c) Φωτιές.

1.9.5.2.2 Οι πέντε κατηγορίες σηράγγων είναι οι ακόλουθες:

Κατηγορία σήραγγας A:

Κανένας περιορισμός για τη μεταφορά επικίνδυνων εμπορευμάτων

Κατηγορία σήραγγας B:

Περιορισμοί για επικίνδυνα εμπορεύματα που μπορεί να οδηγήσουν σε πολύ μεγάλη έκρηξη.

Τα ακόλουθα επικίνδυνα εμπορεύματα θεωρείται ότι πληρούν το κριτήριο αυτό¹:

Κλάση 1:	Συμβατές ομάδες A και L
Κλάση 3:	Κωδικοί ταξινόμησης D (UN 1204, 2059, 3064, 3343, 3357 και 3379)
Κλάση 4.1:	Κωδικοί ταξινόμησης D και DT, και Αυτενεργές ουσίες, τύπου B (UN 3221, 3222, 3231 και 3232)
Κλάση 5.2:	Οργανικά υπεροξειδία, τύπου B (UN 3101, 3102, 3111 και 3112)
Όταν η συνολική καθαρή εκρηκτική μάζα ανά μεταφορική μονάδα είναι μεγαλύτερη από 1000kg	
Κλάση 1:	Υποδιαίρεσεις 1.1, 1.2 και 1.5 (εκτός από τις ομάδες συμβατότητας A και L)
Κατά τη μεταφορά σε δεξαμενές:	
Κλάση 2:	Κωδικοί ταξινόμησης F, TF και TFC
Κλάση 4.2:	Ομάδα συσκευασίας I
Κλάση 4.3:	Ομάδα συσκευασίας I
Κλάση 5.1:	Ομάδα συσκευασίας I

Κατηγορία σήραγγας C:

Περιορισμοί για επικίνδυνα εμπορεύματα που μπορεί να οδηγήσουν σε πολύ μεγάλη έκρηξη, σε μεγάλη έκρηξη ή σε μεγάλη απελευθέρωση τοξικών:

Τα ακόλουθα επικίνδυνα εμπορεύματα θεωρείται ότι πληρούν το κριτήριο αυτό:

- τα επικίνδυνα εμπορεύματα που απαγορεύονται στην κατηγορία σηράγγων B, και
- τα ακόλουθα επικίνδυνα εμπορεύματα:

¹ Η αξιολόγηση βασίζεται στις ενδογενείς επικίνδυνες ιδιότητες των εμπορευμάτων, τον τύπο συγκράτησης και την ποσότητα που μεταφέρεται.

Κλάση 1:	Υποδιαίρεσεις 1.1, 1.2 και 1.5 (εκτός από τις συμβατές ομάδες A και L) και Υποδιαίρεση 1.3 (συμβατές ομάδες H και J)
Κλάση 7:	Αρ. UN 2977 και 2978
Όταν η συνολική καθαρή εκρηκτική μάζα ανά μεταφορική μονάδα είναι μεγαλύτερη από 5000kg	
Κλάση 1:	Υποδιαίρεση 1.3 (συμβατές ομάδες C και G)
Κατά τη μεταφορά σε δεξαμενές:	
Κλάση 2:	Κωδικοί ταξινόμησης T, TC, TO και TOC
Κλάση 3:	Ομάδα συσκευασίας I για κωδικούς ταξινόμησης FC, FT1, FT2 και FTC
Κλάση 6.1:	Ομάδα συσκευασίας I για κωδικούς ταξινόμησης TF1 και TFC, και
Κλάση 8:	Τοξικό μέσω εισπνοής καταχωρήσεις (UN 3381 έως 3390) Ομάδα συσκευασίας I για κωδικό ταξινόμησης CT1.

Κατηγορία σήραγγας D:

Περιορισμοί για επικίνδυνα εμπορεύματα που μπορεί να οδηγήσουν σε πολύ μεγάλη έκρηξη, σε μεγάλη έκρηξη, σε μεγάλη απελευθέρωση τοξικών ή σε μεγάλη φωτιά:

Τα ακόλουθα επικίνδυνα εμπορεύματα θεωρείται ότι πληρούν το κριτήριο αυτό¹:

- τα επικίνδυνα εμπορεύματα που απαγορεύονται στην κατηγορία σιράγγων C, και
- τα ακόλουθα επικίνδυνα εμπορεύματα:

Κλάση 1:	Υποδιαίρεση 1.3 (συμβατές ομάδες C και G)
Κλάση 2:	Κωδικοί ταξινόμησης F, FC, T, TF, TC, TO, TFC και TOC
Κλάση 4.1:	Αυτενεργές ουσίες, τύπων C, D, E και F, και Αριθμ. UN 2956, 3241, 3242 και 3251
Κλάση 5.2:	Οργανικά υπεροξειδία, τύπων C, D, E και F
Κλάση 6.1:	Ομάδα συσκευασίας I για κωδικούς ταξινόμησης TF1 και TFC, και
Κλάση 8:	Τοξικά διά εισπνοής καταχωρήσεις (UN 3381 έως 3390)
Κλάση 9:	Ομάδα συσκευασίας I για κωδικό ταξινόμησης CT1 Κωδικοί ταξινόμησης M9 και M10
Κατά τη μεταφορά χύδην ή σε δεξαμενές:	
Κλάση 3:	Ομάδες συσκευασίας I και II και Κωδικός ταξινόμησης F2
Κλάση 4.2:	Ομάδα συσκευασίας II
Κλάση 4.3:	Ομάδα συσκευασίας II
Κλάση 6.1:	Ομάδα συσκευασίας I για κωδικούς ταξινόμησης TF2 και TW1 και
Κλάση 8:	Ομάδα συσκευασίας II για κωδικούς ταξινόμησης TF1, TF2, TFC και TW1
Κλάση 9:	Ομάδα συσκευασίας I για κωδικό ταξινόμησης CF1, CFT και CW1 Κωδικοί ταξινόμησης M2 και M3

Κατηγορία σήραγγας E:

Περιορισμοί για όλα τα επικίνδυνα εμπορεύματα εκτός από UN 2919, 3291, 3331, 3359 και 3373.

ΣΗΜΕΙΩΣΗ: Για τα επικίνδυνα εμπορεύματα που ταξινομούνται στους UN 2919 και 3331, οι περιορισμοί για τη διέλευση διαμέσω σιράγγων, μπορεί, ωστόσο, να είναι τμήμα ειδικών διακανονισμών εγκεκριμένων από την(ις) αρμόδια(ες) αρχή(ές) στη βάση της 1.7.4.2.

¹ Η αξιολόγηση βασίζεται στις ενδογενείς επικίνδυνες ιδιότητες των εμπορευμάτων, τον τύπο συγκράτησης και την ποσότητα που μεταφέρεται.

1.9.5.3 Διατάξεις για τα σήματα δρόμων και επισήμανση περιορισμών

1.9.5.3.1 Τα συμβαλλόμενη μέρη θα υποδεικνύουν απαγορεύσεις σε σήραγγες και εναλλακτικές οδούς μέσω πινακίδων και σημάτων

1.9.5.3.2 Για το λόγο αυτό, μπορούν να χρησιμοποιήσουν τα σήματα C, 3h και D, 10a, 10b και 10c και πινακίδες σύμφωνα με τη Συνθήκη της Βιέννης σε Οδικά Σήματα και Πινακίδες (Vienna Convention on Road Signs and Signals), (Βιέννη 1968) και την Ευρωπαϊκή Συμφωνία που συμπληρώνει τη Σύμβαση σε Οδικά Σήματα και Πινακίδες (Convention on Road Signs and Signals) (Γενεύη, 1971) όπως ερμηνεύεται από το Ψήφισμα σε Οδικά Σήματα και Πινακίδες (Resolution on Road Signs and Signals, R.E.2) της UNECE Επιτροπή Εσωτερικών (Εγχώριων) Μεταφορών Κύρια Ομάδα Εργασίας, όπως τροποποιήθηκε.

1.9.5.3.3 Προκειμένου να διευκολυνθεί η διεθνής αντίληψη των σημάτων, το σύστημα σημάτων και πινακίδων που υποδεικνύεται στη Σύμβαση της Βιέννης βασίζεται στη χρήση σχημάτων, και χρωμάτων χαρακτηριστικών κάθε ομάδας σημάτων, όπου αυτό είναι δυνατό, στη χρήση γραφικών συμβόλων παρά περιγραφών. Όπου τα συμβαλλόμενα μέρη θεωρήσουν απαραίτητο να τροποποιήσουν τα σήματα και τα σύμβολα που υποδεικνύονται, οι τροποποιήσεις που γίνονται δεν θα πρέπει να μεταβάλλουν τα σημαντικά τους χαρακτηριστικά. Στην περίπτωση που τα Συμβαλλόμενα Μέρη δεν εφαρμόζουν τη Συνθήκη της Βιέννης, τα υποδεικνυόμενα σήματα και σύμβολα μπορούν να τροποποιηθούν, αρκεί οι τροποποιήσεις που γίνονται να μην μεταβάλλουν τον κύριο σκοπό τους.

1.9.5.3.4 Σήματα κυκλοφορίας και πινακίδες που έχουν σκοπό να απαγορεύσουν την πρόσβαση οχημάτων που μεταφέρουν επικίνδυνα εμπορεύματα σε οδούς σηράγγων θα πρέπει να προσαρμόζονται σε τοποθεσία όπου είναι δυνατή η επιλογή εναλλακτικών οδών.

1.9.5.3.5 Όταν η πρόσβαση σε σήραγγες είναι περιορισμένη ή υποδεικνύονται εναλλακτικές οδοί, τα σήματα θα πρέπει να εκτίθενται με επιπρόσθετα πάνελ ως ακολούθως:

Κανένα σήμα: κανένας περιορισμός

Σήμα με επιπρόσθετο πάνελ που φέρει το γράμμα B: εφαρμόζεται σε οχήματα που μεταφέρουν επικίνδυνα εμπορεύματα που δεν επιτρέπονται σε σήραγγες κατηγορίας B.

Σήμα με επιπρόσθετο πάνελ που φέρει το γράμμα C: εφαρμόζεται σε οχήματα που μεταφέρουν επικίνδυνα εμπορεύματα που δεν επιτρέπονται σε σήραγγες κατηγορίας C.

Σήμα με επιπρόσθετο πάνελ που φέρει το γράμμα D: εφαρμόζεται σε οχήματα που μεταφέρουν επικίνδυνα εμπορεύματα που δεν επιτρέπονται σε σήραγγες κατηγορίας D.

Σήμα με επιπρόσθετο πάνελ που φέρει το γράμμα E: εφαρμόζεται σε οχήματα που μεταφέρουν επικίνδυνα εμπορεύματα που δεν επιτρέπονται σε σήραγγες κατηγορίας E.

1.9.5.3.6 Οι περιορισμοί σε σήραγγες δεν εφαρμόζονται όταν μεταφέρονται επικίνδυνα εμπορεύματα σύμφωνα με την 1.1.3.

1.9.5.3.7 Οι περιορισμοί θα δημοσιεύονται επίσημα και θα διατίθενται δημόσια.

1.9.5.3.8 Όταν τα Συμβαλλόμενα Μέρη εφαρμόζουν συγκεκριμένα μέτρα λειτουργίας που σχεδιάστηκαν για τη μείωση των κινδύνων που σχετίζονται με μερικά ή όλα τα οχήματα που χρησιμοποιούν σήραγγες, όπως ανακοίνωση πριν την είσοδο ή τη διέλευση σε εφοδιοπομπή συνοδεία συνοδευτικών οχημάτων, τέτοια μέτρα λειτουργίας θα δημοσιεύονται επίσημα και θα διατίθενται δημόσια.

ΚΕΦΑΛΑΙΟ 1.10

ΔΙΑΤΑΞΕΙΣ ΑΣΦΑΛΕΙΑΣ

ΣΗΜΕΙΩΣΗ: Για τους σκοπούς του παρόντος Κεφαλαίου, ως ασφάλεια νοούνται τα μέτρα ή οι προφυλάξεις που λαμβάνονται για την ελαχιστοποίηση της πιθανότητας κλοπής ή κατάχρησης επικίνδυνων εμπορευμάτων που μπορεί να θέσει σε κίνδυνο ανθρώπους, περιουσίες ή το περιβάλλον.

1.10.1 Γενικές διατάξεις

1.10.1.1 Όλα τα άτομα που εμπλέκονται στη μεταφορά επικίνδυνων εμπορευμάτων θα πρέπει να θεωρούν τις απαιτήσεις ασφαλείας που ορίζονται στο Κεφάλαιο αυτό ισόμετρες των ευθυνών τους,

1.10.1.2 Επικίνδυνα εμπορεύματα θα δίνονται για μεταφορά μόνο όταν οι μεταφορείς αναγνωρίζονται κατάλληλα.

1.10.1.3 Περιοχές σε προσωρινούς σταθμούς αποθήκευσης, προσωρινές τοποθεσίες αποθήκευσης, σταθμούς οχημάτων, περιοχές αγκυροβόλιων και σιδηροδρομικούς σταθμούς σύνδεσης συρμών που χρησιμοποιούνται για προσωρινή αποθήκευση κατά τη μεταφορά επικίνδυνων εμπορευμάτων θα πρέπει να ασφαλιζονται κατάλληλα, να φωτίζονται επαρκώς και όπου αυτό είναι δυνατό και απαραίτητο να μην είναι προσβάσιμο στο κοινό.

1.10.1.4 Κάθε μέλος του πληρώματος οχήματος θα πρέπει να φέρει μέσα αναγνώρισης, που περιλαμβάνουν φωτογραφία τους, κατά τη μεταφορά επικίνδυνων εμπορευμάτων.

1.10.1.5 Οι επιθεωρήσεις ασφαλείας, σε συμφωνία με τις 1.8.1 και 7.5.1.1, θα καλύπτουν τα κατάλληλα μέτρα ασφαλείας.

1.10.1.6 Οι αρμόδιες αρχές θα τηρούν ενημερωμένα αρχεία των έγκυρων πιστοποιητικών εκπαίδευσης για τους οδηγούς σύμφωνα με την 8.2.1 που εκδίδονται από αυτές ή από κάθε αναγνωρισμένο οργανισμό.

1.10.2 Εκπαίδευση ασφαλείας

1.10.2.1 Η εκπαίδευση και η επανεκπαίδευση που προσδιορίζεται στο Κεφάλαιο 1.3 θα περιλαμβάνει επίσης στοιχεία ενημέρωσης για την ασφάλεια. Η επανεκπαίδευση σε θέματα ασφαλείας δεν είναι απαραίτητο να συνδέεται μόνο με αλλαγές κανονισμών.

1.10.2.2 Η εκπαίδευση για την ενημερότητα σε θέματα ασφαλείας θα αναφέρεται στη φύση των κινδύνων ασφαλείας, την αναγνώριση των κινδύνων ασφαλείας,

σε μεθόδους για την αναγνώριση και μείωση του κινδύνου και μέτρα που πρέπει να λαμβάνονται σε περίπτωση παραβίασης της ασφάλειας. Θα πρέπει να περιλαμβάνει πληροφόρηση για σχέδια ασφάλειας (αν απαιτείται) ισόμετρα με τις ευθύνες και τα καθήκοντα των επιμέρους προσώπων και το τμήμα που τους αναλογεί στην εφαρμογή του σχεδίου ασφάλειας.

1.10.3. Διατάξεις για επικίνδυνα εμπορεύματα ισχυρών συνεπειών

1.10.3.1 «Επικίνδυνα εμπορεύματα ισχυρών συνεπειών» είναι εκείνα που έχουν το ενδεχόμενο χρήσης σε τρομοκρατική πράξη και τα οποία πιθανώς, ως αποτέλεσμα να προκαλούν σοβαρές συνέπειες όπως μαζικές απώλειες ή μαζικές καταστροφές. Ο κατάλογος των επικίνδυνων εμπορευμάτων παρατίθεται στον Πίνακα 1.10.5.

1.10.3.2 Σχέδια ασφάλειας

1.10.3.2.1 Οι μεταφορείς, οι αποστολείς και οι λοιποί συμμετέχοντες όπως ορίζονται στις 1.4.2 και 1.4.3 που εμπλέκονται στη μεταφορά φορτίου επικίνδυνων εμπορευμάτων υψηλών συνεπειών (βλ. Πίνακα 1.10.5) θα υιοθετούν, εφαρμόζουν και συμμορφώνονται με σχέδιο ασφάλειας που αναφέρεται κατ'ελάχιστον στα στοιχεία που ορίζονται στην 1.10.3.2.2.

1.10.3.2.2 Το σχέδιο ασφάλειας θα περιλαμβάνει κατ'ελάχιστον τα ακόλουθα στοιχεία:

(a) συγκεκριμένο καθορισμό καθηκόντων για ασφάλεια σε ικανά και με τα απαιτούμενα προσόντα πρόσωπα με την κατάλληλη δικαιοδοσία να φέρουν εις πέρας τα καθήκοντά τους.

(b) αρχεία των επικίνδυνων εμπορευμάτων ή τύπους από επικίνδυνα εμπορεύματα που ενέχονται

(c) επισκόπηση των τρεχουσών διαδικασιών και εκτίμηση των κινδύνων ασφάλειας, συμπεριλαμβανομένων στάσεων απαραίτητων για τη μεταφορική διαδικασία, της φύλαξης των επικίνδυνων εμπορευμάτων στο όχημα, δεξαμενών ή εμπορευματοκιβωτίων πριν, κατά τη διάρκεια και μετά από το ταξίδι και της ενδιάμεσης αποθήκευσης επικίνδυνων εμπορευμάτων κατά τη διδρομή μεταφοράς ή κατά τη μεταφόρτωση μεταξύ μονάδων.

(d) σαφή δήλωση των μέτρων που πρέπει να ληφθούν για τη μείωση των κινδύνων ασφάλειας, ισόμετρα με τα καθήκοντα και τις υποχρεώσεις των συμμετεχόντων, συμπεριλαμβανομένων:

- εκπαίδευσης
- πολιτική ασφάλειας (π.χ. ανταπόκριση σε συνθήκες ισχυρής απειλής, πρόσβαση σε επικίνδυνα εμπορεύματα σε ενδιάμεση προσωρινή αποθήκευση (όπως ορίζεται στο (c)), εγγύτητα σε ευπαθείς υποδομές
- εξοπλισμός και μέσα που θα χρησιμοποιηθούν για τη μείωση των κινδύνων ασφάλειας

(e) αποτελεσματικές και ενημερωμένες διαδικασίες για την αναφορά και την αντιμετώπιση απειλών ασφάλειας, παραβίασης της ασφάλειας ή συμβάντων ασφάλειας

(f) διαδικασίες για την αξιολόγηση και τον έλεγχο των σχεδίων ασφάλειας και διαδικασίες για την περιοδική επανεξέταση και εκσυγχρονισμό των σχεδίων ασφάλειας

(g) μέτρα για τη διασφάλιση της φυσικής ασφάλειας των πληροφοριών μεταφοράς που περιέχονται στο σχέδιο ασφάλειας

(h) μέτρα για τη διασφάλιση ότι η διανομή των πληροφοριών που συνδέονται με τη μεταφορική διαδικασία και περιέχονται στο σχέδιο ασφάλειας περιορίζεται μόνο σε εκείνους που είναι απαραίτητο να τις διαθέτουν. Τέτοια μέτρα δεν θα πρέπει να αποκλείουν την παροχή πληροφοριών που απαιτούνται σε άλλα σημεία της παρούσας Συμφωνίας.

ΣΗΜΕΙΩΣΗ: Οι μεταφορείς, οι παραλήπτες και οι αποστολείς θα πρέπει να συνεργάζονται μεταξύ τους και με τις αρμόδιες αρχές για την ανταλλαγή απειλητικών πληροφοριών, να εφαρμόζουν τα μέτρα ασφάλειας και να ανταποκρίνονται σε περιστατικά ασφάλειας.

1.10.3.3. Συσκευές, εξοπλισμός και διατάξεις για την παρεμπόδιση της κλοπής από το όχημα που μεταφέρει επικίνδυνα εμπορεύματα ισχυρών συνεπειών (βλ. Πίνακα 1.10.5) ή του φορτίου του, θα πρέπει να εφαρμόζονται και μέτρα να λαμβάνονται για τη διασφάλιση για να είναι λειτουργικά και αποτελεσματικά σε κάθε στιγμή. Η εφαρμογή τέτοιων προστατευτικών μέτρων δεν θα θέτει σε κίνδυνο την ανταπόκριση εκτάκτου ανάγκης.

ΣΗΜΕΙΩΣΗ: Όταν είναι απαραίτητο και ήδη εγκατεστημένη, η χρήση μεταφορικής τηλεμετρίας ή άλλων μεθόδων εντοπισμού ή διατάξεων, θα πρέπει να χρησιμοποιείται για την παρακολούθηση της κίνησης επικίνδυνων εμπορευμάτων ισχυρών συνεπειών (βλ. Πίνακα 1.10.5).

1.10.4. Σύμφωνα με τις διατάξεις της 1.1.3.6 οι απαιτήσεις των 1.10.1, 1.10.2, 1.10.3 και 8.1.2.1 (d) δεν εφαρμόζονται όταν οι ποσότητες που μεταφέρονται σε συσκευασίες ή μονάδες μεταφοράς δεν υπερβαίνουν αυτές που αναφέρονται στις 1.1.3.6.3. Επιπλέον, οι απαιτήσεις των 1.10.1, 1.10.2, 1.10.3 και 8.1.2.1 (d) δεν εφαρμόζονται όταν οι ποσότητες που μεταφέρονται σε δεξαμενές ή χύδην σε μονάδα μεταφοράς δεν υπερβαίνει αυτές που αναφέρονται στην 1.1.3.6.3.

1.10.5 Επικίνδυνα εμπορεύματα ισχυρών συνεπειών είναι αυτά που αναφέρονται στον ακόλουθο πίνακα και μεταφέρονται σε ποσότητες μεγαλύτερες από αυτές που υποδεικνύονται εκεί.

Πίνακας 1.10.5. Κατάλογος επικίνδυνων εμπορευμάτων ισχυρών συνεπειών

Κλάση	Υποδιαίρεση	Ουσία ή είδος	Ποσότητα		
			Δεξαμενή (l)	Χύδην (kg)	Κόλα (kg)
1	1.1	Εκρηκτικά	a	a	0
	1.2	Εκρηκτικά	a	a	0
	1.3	Συμβατή ομάδα C εκρηκτικά	a	a	0
	1.5	Εκρηκτικά	0	a	0
2		Εύφλεκτα αέρια (κωδικοί ταξινόμησης που συμπεριλαμβάνουν μόνο το γράμμα F)	3000	a	b
		Τοξικά αέρια (κωδικοί ταξινόμησης που συμπεριλαμβάνουν τα γράμματα T, TF, TC, TO, TFC ή TOC) εξαιρουμένων των αερολυμάτων	0	a	0
3		Εύφλεκτα υγρά των ομάδων συσκευασίας I και II	3000	a	b
		Απευαισθητοποιημένα εκρηκτικά	a	a	0
4.1		Απευαισθητοποιημένα εκρηκτικά	a	a	0
4.2		Ουσίες της ομάδας συσκευασίας I	3000	a	b
4.3		Ουσίες της ομάδας συσκευασίας I	3000	a	b
5.1		Οξειδωτικά υγρά της ομάδας συσκευασίας I	3000	a	b
		Υπερχλωρικά, νιτρικό αμμώνιο και λιπάσματα νιτρικού αμμωνίου	3000	3000	b
6.1		Τοξικές ουσίες της ομάδας συσκευασίας I	0	a	0
6.2		Μολυσματικές ουσίες της Κατηγορίας A (UN 2814 και 2900)	a	0	0
7		Ραδιενεργά υλικά	3000 A ₁ (ειδικού τύπου) ή 3000 A ₂ ως εφαρμόσιμα, σε συσκευασίες Τύπου B(U), B(M) ή C		
8		Διαβρωτικές ουσίες της ομάδας συσκευασίας I	3000	a	b

^a Μη σχετικό

^b Οι διατάξεις της παραγράφου 1.10.3 δεν εφαρμόζονται, για οποιαδήποτε ποσότητα.

1.10.6. Για ραδιενεργά υλικά, οι διατάξεις του Κεφαλαίου αυτού θεωρείται ότι είναι σε συμμόρφωση, όταν εφαρμόζονται οι διατάξεις της Σύμβασης για τη Φυσική Προστασία Ραδιενεργού Υλικού και η IAEA INFCIRC/225 (Rev.4).

ΜΕΡΟΣ 2

Ταξινόμηση

ΚΕΦΑΛΑΙΟ 2.1
ΓΕΝΙΚΕΣ ΔΙΑΤΑΞΕΙΣ

2.1.1 Εισαγωγή

2.1.1.1 Οι Κλάσεις των επικίνδυνων εμπορευμάτων σύμφωνα με αυτή τη Συμφωνία είναι οι εξής:

Κλάση 1 Εκρηκτικές ουσίες και είδη

Κλάση 2 Αέρια

Κλάση 3 Εύφλεκτα υγρά

Κλάση 4.1 Εύφλεκτα στερεά, αυτενεργές ουσίες και στερεά απευαισθητοποιημένα εκρηκτικά

Κλάση 4.2 Ουσίες με πιθανότητα αυτόματης καύσης

Κλάση 4.3 Ουσίες που σε επαφή με νερό αναδίδουν εύφλεκτα αέρια

Κλάση 5.1 Οξειδωτικές Ουσίες

Κλάση 5.2 Οργανικά Υπεροξειδία

Κλάση 6.1 Τοξικές ουσίες

Κλάση 6.2 Μολυσματικές ουσίες

Κλάση 7 Ραδιενεργό υλικό

Κλάση 8 Διαβρωτικές ουσίες

Κλάση 9 Διάφορες επικίνδυνες ουσίες και είδη

2.1.1.2 Κάθε καταχώρηση στις διάφορες Κλάσεις ταξινομείται με έναν UN. Χρησιμοποιούνται οι εξής τύποι καταχωρήσεων:

A. Μοναδικές καταχωρήσεις για σαφώς καθορισμένες ουσίες ή είδη συμπεριλαμβανομένων των καταχωρήσεων για ουσίες που καλύπτουν διάφορα ισομερή, π.χ.:

UN 1090 ΑΚΕΤΟΝΗ

UN 1104 ΟΞΙΚΟΙ ΑΜΥΛΕΣΤΕΡΕΣ

UN 1194 ΔΙΑΛΥΜΑ ΝΙΤΡΙΚΟΥ ΑΙΘΥΛΙΟΥ

B. Γενικές καταχωρήσεις για μία σαφώς καθορισμένη ομάδα ουσιών ή ειδών, που δεν είναι ε.α.ο. καταχωρήσεις, π.χ.:

UN 1133 ΣΥΓΚΟΛΛΗΤΙΚΕΣ ΟΥΣΙΕΣ

UN 1266 ΠΡΟΪΟΝΤΑ ΑΡΩΜΑΤΟΠΟΪΙΑΣ

UN 2757 ΚΑΡΒΑΜΙΚΟ ΠΑΡΑΣΙΤΟΚΤΟΝΟ, ΣΤΕΡΕΟ, ΤΟΞΙΚΟ

UN 3101 ΟΡΓΑΝΙΚΟ ΠΑΡΑΣΙΤΟΚΤΟΝΟ ΤΥΠΟΥ Β, ΥΓΡΟ

C. Ειδικές ε.α.ο. καταχωρήσεις που καλύπτουν ομάδα ουσιών ή ειδών συγκεκριμένης χημικής ή τεχνικής φύσης, που δεν προσδιορίζεται διαφορετικά, π.χ.:

UN 1477 ΝΙΤΡΙΚΕΣ ΕΝΩΣΕΙΣ, ΑΝΟΡΓΑΝΑ, Ε.Α.Ο.

UN 1987 ΑΛΚΟΟΛΕΣ, ΕΥΦΛΕΚΤΑ, Ε.Α.Ο.

D. Γενικές ε.α.ο. καταχωρήσεις που καλύπτουν ομάδα ουσιών ή ειδών με μία ή περισσότερες επικίνδυνες ιδιότητες, που δεν προσδιορίζονται διαφορετικά, π.χ.:

UN 1325 ΕΥΦΛΕΚΤΟ ΣΤΕΡΕΟ, ΟΡΓΑΝΙΚΟ, Ε.Α.Ο.

UN 1993 ΕΥΦΛΕΚΤΟ ΥΓΡΟ, Ε.Α.Ο.

Οι καταχωρήσεις σύμφωνα με τις Β, C και D ορίζονται ως ομαδικές καταχωρήσεις.

2.1.1.3 Για λόγους συσκευασίας, ουσίες άλλες από αυτές των Κλάσεων 1, 2, 5.2, 6.2 και 7, και άλλες από τις αυτενεργές ουσίες της Κλάσης 4.1 αποδίδονται σε ομάδες συσκευασίας σύμφωνα με το βαθμό επικινδυνότητας που παρουσιάζουν:

Ομάδα συσκευασίας I: Ουσίες υψηλού κινδύνου,

Ομάδα συσκευασίας II: Ουσίες μετρίου κινδύνου,

Ομάδα συσκευασίας III: Ουσίες χαμηλού κινδύνου.

Η ομάδα συσκευασίας στην οποία αποδίδεται μία ουσία παρουσιάζεται στον Πίνακα Α του Κεφαλαίου 3.2.

2.1.2 Αρχές Ταξινόμησης

2.1.2.1 Τα επικίνδυνα εμπορεύματα που καλύπτονται από τις επικεφαλίδες μιας Κλάσης ορίζονται σύμφωνα με τις ιδιότητές τους σύμφωνα με την 2.2.x.1 της αντίστοιχης Κλάσης. Η κατάταξη επικίνδυνων εμπορευμάτων σε μία Κλάση και σε μια ομάδα συσκευασίας γίνεται σύμφωνα με τα κριτήρια που αναφέρονται στην ίδια 2.2.x.1. Η κατάταξη ενός ή περισσότερων συναφών κινδύνων σε μία επικίνδυνη ουσία ή είδος γίνεται σύμφωνα με τα κριτήρια της Κλάσης ή Κλάσεων που αντιστοιχούν στους κινδύνους αυτούς, όπως αναφέρεται στην αντίστοιχη 2.2.x.1.

2.1.2.2 Όλες οι καταχωρήσεις επικίνδυνων εμπορευμάτων περιλαμβάνονται στον Πίνακα Α του Κεφαλαίου 3.2 με αριθμητική σειρά σύμφωνα με τον UN τους. Ο Πίνακας αυτός περιέχει σχετικές πληροφορίες για τα εμπορεύματα που αναγράφονται, όπως ονομασία, κλάση, ομάδα συσκευασίας (-ες), ετικέτα (-ες) που πρέπει να επικολλούνται, διατάξεις για συσκευασία και μεταφορά¹.

2.1.2.3 Επικίνδυνα εμπορεύματα που περιέχονται ή ορίζονται στην 2.2.x.2 κάθε Κλάσης δεν θα γίνονται αποδεκτά από μεταφορά.

2.1.2.4 Εμπορεύματα που δεν αναφέρονται ονομαστικά, π.χ. εμπορεύματα που δεν έχουν μοναδικές καταχωρήσεις στον Πίνακα Α του Κεφαλαίου 3.2 και μη αναφερόμενα ή οριζόμενα σε μια από τις παραπάνω 2.2.x.2 θα αποδίδονται στη σχετική Κλάση σύμφωνα με τη διαδικασία της 2.1.3. Επιπλέον, θα προσδιορίζονται οι δευτερεύοντες κίνδυνοι (αν υπάρχουν) και η ομάδα συσκευασίας (αν υπάρχει). Μετά τον προσδιορισμό της Κλάσης, των δευτερευόντων κινδύνων (αν υπάρχουν) και της ομάδας συσκευασίας (αν υπάρχει), θα προσδιορίζεται ο σχετικός UN. Τα δέντρα αποφάσεων στις 2.2.x.3 (κατάλογος ομαδικών καταχωρήσεων) στο τέλος κάθε Κλάσης υποδεικνύουν τις σχετικές παραμέτρους για την επιλογή της σχετικής ομαδικής καταχώρησης (UN). Σε κάθε περίπτωση θα επιλέγεται η πιο συγκεκριμένη ομαδική καταχώρηση που θα καλύπτει τις ιδιότητες της ουσίας ή του είδους, σύμφωνα με την ιεράρχηση που υποδεικνύεται στην 2.1.1.2 από τα γράμματα Β, C και D αντίστοιχα. Αν η ουσία ή το είδος δεν είναι δυνατό να ταξινομηθεί υπό καταχωρήσεις του τύπου Β ή C σύμφωνα με την 2.1.1.2, τότε και μόνον τότε θα ταξινομείται υπό καταχώρηση του τύπου D.

2.1.2.5 Με βάση τις διαδικασίες ελέγχου του Κεφαλαίου 2.3 και τα κριτήρια που περιγράφονται στις 2.2.x.1 των Κλάσεων όπου αυτό συμβαίνει, μπορεί να οριστεί ότι μία ουσία, διάλυμα ή μείγμα μια ορισμένης Κλάσης, που αναφέρεται ονομαστικά στον Πίνακα Α του Κεφαλαίου 3.2, δεν ικανοποιεί τα κριτήρια της Κλάσης αυτής. Σε αυτήν την περίπτωση, η ουσία, διάλυμα ή μείγμα θεωρείται πως δεν ανήκει στην Κλάση αυτή.

¹ Σημείωση από τη Γραμματεία: Ένας αλφαβητικός κατάλογος των καταχωρήσεων έχει ετοιμαστεί από τη Γραμματεία και δίνεται στον Πίνακα Β του Κεφαλαίου 3.2. Ο πίνακας αυτός δεν αποτελεί επίσημο τμήμα της παρούσας Συμφωνίας ADR.

2.1.2.6 Για λόγους ταξινόμησης, ουσίες με σημείο τήξης ή αρχικό σημείο τήξης 20°C ή χαμηλότερο σε πίεση 101.3 kPa θα θεωρούνται υγρά. Μία ιξώδης ουσία για την οποία το συγκεκριμένο σημείο τήξης δεν μπορεί να καθοριστεί θα υπόκειται στον έλεγχο ASTM D 4359-90 ή στον έλεγχο για τον καθορισμό ρευστότητας (έλεγχος πενετρόμετρου) όπως περιγράφεται στην 2.3.4.

2.1.3 Ταξινόμηση ουσιών, συμπεριλαμβανομένων διαλυμάτων και μειγμάτων (όπως παρασκευάσματα και απόβλητα), που δεν αναφέρονται ονομαστικά

2.1.3.1 Ουσίες συμπεριλαμβανομένων διαλυμάτων και μειγμάτων που δεν αναφέρονται ονομαστικά θα ταξινομούνται σύμφωνα με το βαθμό επικινδυνότητάς τους με βάση τα κριτήρια που αναφέρονται στην 2.2.x.1 των διαφόρων Κλάσεων. Ο κίνδυνος (-οι) που παρουσιάζει μία ουσία θα προσδιορίζεται με βάση τα φυσικά και χημικά χαρακτηριστικά και τις φυσιολογικές της ιδιότητες. Τέτοια χαρακτηριστικά και ιδιότητες θα λαμβάνονται υπόψη και όταν παρόμοια εμπειρία οδηγεί σε πιο αυστηρή κατάταξη.

2.1.3.2 Μία ουσία που δεν αναφέρεται ονομαστικά στον Πίνακα Α του Κεφαλαίου 3.2 και παρουσιάζει έναν και μόνο κίνδυνο θα ταξινομείται στην αντίστοιχη Κλάση υπό μία ομαδική καταχώρηση στην 2.2.x.3 εκείνης της Κλάσης.

2.1.3.3 Ένα διάλυμα ή μείγμα που περιέχει μία μόνο επικίνδυνη ουσία που αναφέρεται ονομαστικά στον Πίνακα Α του Κεφαλαίου 3.2, μαζί με μία ή περισσότερες μη επικίνδυνες ουσίες, θα θεωρείται ως η επικίνδυνη ουσία που αναφέρεται ονομαστικά, εκτός αν:

(α) Το διάλυμα ή μείγμα αναφέρεται ονομαστικά συγκεκριμένα στον Πίνακα Α του Κεφαλαίου 3.2, ή

(β) Είναι προφανές από την καταχώρηση της επικίνδυνης ουσίας ότι εφαρμόζεται μόνο στην περίπτωση της αμιγούς (καθαρής) ή τεχνικά καθαρής ουσίας, ή

(γ) Η Κλάση, η φυσική κατάσταση ή η ομάδα συσκευασίας του διαλύματος ή μείγματος είναι διαφορετικές από αυτές της επικίνδυνης ουσίας.

Στις παραπάνω (β) και (γ) περιπτώσεις, το διάλυμα ή μείγμα θα ταξινομείται ως ουσία που δεν αναφέρεται ονομαστικά στην αντίστοιχη Κλάση υπό μια ομαδική καταχώρηση στην 2.2.x.3 εκείνης της Κλάσης λαμβάνοντας υπόψη τους δευτερεύοντες κινδύνους που παρουσιάζει το εν λόγω διάλυμα ή μείγμα, αν υπάρχουν, εκτός αν το διάλυμα ή μείγμα δεν ικανοποιεί τα κριτήρια καμίας Κλάσης, στην οποία περίπτωση δεν υπόκειται στην παρούσα Συμφωνία.

2.1.3.4 Διαλύματα και μείγματα που περιέχουν μία από τις παρακάτω ουσίες που ανήκουν σε μία από τις καταχωρήσεις που αναφέρονται στην 2.1.3.4.1 ή 2.1.3.4.2 θα ταξινομούνται σύμφωνα με τις διατάξεις των παραγράφων αυτών.

2.1.3.4.1 Διαλύματα και μείγματα που περιέχουν μια από τις παρακάτω ουσίες που αναφέρονται ονομαστικά πρέπει πάντα να ταξινομούνται κάτω από την ίδια καταχώρηση όπως της ουσίας που περιέχουν, αρκεί να μην έχουν τα χαρακτηριστικά κινδύνου που υποδεικνύονται στην 2.1.3.5.3:

- Κλάση 3

UN 1921 ΠΡΟΠΥΛΕΝΙΜΙΝΗ, ΣΤΑΘΕΡΟΠΟΙΗΜΕΝΗ, UN 2481 ΙΣΟΚΥΑΝΙΚΟΣ ΑΙΘΥΛΕΣΤΕΡΑΣ, UN 3064 ΔΙΑΛΥΜΑ ΝΙΤΡΟΓΛΥΚΕΡΙΝΗΣ ΣΕ ΑΛΚΟΟΛΗ με περισσότερο από 1% αλλά όχι παραπάνω από 5% νιτρογλυκερίνη

- Κλάση 6.1

UN 1051 ΥΔΡΟΚΥΑΝΙΟ, ΣΤΑΘΕΡΟΠΟΙΗΜΕΝΟ, που δεν περιέχει περισσότερο από 3% νερό, UN 1185 ΑΙΘΥΛΟΕΝΙΜΙΝΗ, ΣΤΑΘΕΡΟΠΟΙΗΜΕΝΗ, UN 1259 ΚΑΡΒΟΝΥΛΙΟ ΝΙΚΕΛΙΟΥ, UN 1613 ΥΔΡΟΚΥΑΝΙΟ, ΥΔΑΤΙΚΟ ΔΙΑΛΥΜΑ (ΚΥΑΝΙΟΥΧΟ ΥΔΡΟΓΟΝΟ, ΥΔΑΤΙΚΟ ΔΙΑΛΥΜΑ), με όχι περισσότερο από 20% κυανιούχο υδρογόνο, UN 1614 ΚΥΑΝΙΟΥΧΟ ΥΔΡΟΓΟΝΟ, ΣΤΑΘΕΡΟΠΟΙΗΜΕΝΟ, με όχι περισσότερο από 3% νερό και απορροφημένο σε πορώδες αδρανές υλικό, UN 1994 ΠΕΝΤΑΚΑΡΒΟΝΥΛΙΟ ΣΙΔΗΡΟΥ, UN 2480 ΙΣΟΚΥΑΝΙΚΟΣ ΜΕΘΥΛΕΣΤΕΡΑΣ, UN 3294 ΥΔΡΟΚΥΑΝΙΟ, ΔΙΑΛΥΜΑ ΣΕ ΑΛΚΟΟΛΗ, με όχι περισσότερο από 45% υδροκυάνιο

- Κλάση 8

UN 1052 ΥΔΡΟΦΘΟΡΙΟ, ΑΝΥΔΡΟ, UN 1744 ΒΡΩΜΙΟ Η UN 1744 ΔΙΑΛΥΜΑ ΒΡΩΜΙΟΥ, UN 1790 ΥΔΡΟΦΘΟΡΙΚΟ ΟΞΥ με περισσότερο από 85% υδροφθόριο, UN 2576 ΟΞΥΒΡΩΜΙΟΥΧΟΣ ΦΩΣΦΟΡΟΣ, ΤΕΤΗΓΜΕΝΟΣ

2.1.3.4.2 Διαλύματα και μίγματα που περιέχουν ουσία που ανήκει σε μία από τις ακόλουθες καταχωρήσεις της Κλάσης 9:

UN 2315 ΠΟΛΥΧΛΩΡΙΩΜΕΝΑ ΔΙΦΑΙΝΥΛΙΑ, ΥΓΡΑ
UN 3151 ΠΟΛΥΑΛΟΓΟΝΩΜΕΝΑ ΔΙΦΑΙΝΥΛΙΑ, ΥΓΡΑ
UN 3151 ΠΟΛΥΑΛΟΓΟΝΩΜΕΝΑ ΤΡΙΦΑΙΝΥΛΙΑ, ΥΓΡΑ
UN 3152 ΠΟΛΥΑΛΟΓΟΝΩΜΕΝΑ ΔΙΦΑΙΝΥΛΙΑ, ΣΤΕΡΕΑ
UN 3152 ΠΟΛΥΑΛΟΓΟΝΩΜΕΝΑ ΤΡΙΦΑΙΝΥΛΙΑ, ΣΤΕΡΕΑ
UN 3432 ΠΟΛΥΧΛΩΡΙΩΜΕΝΑ ΔΙΦΑΙΝΥΛΙΑ, ΣΤΕΡΕΑ

θα καταχωρούνται πάντα υπό την ίδια καταχώρηση της Κλάσης 9 αρκεί να:

- μην περιέχουν κανένα επιπλέον επικίνδυνο συστατικό άλλο από τα συστατικά της ομάδας συσκευασίας III των κλάσεων 3, 4.1, 4.2, 4.3, 5.1, 6.1 ή 8, και

- να μην παρουσιάζουν χαρακτηριστικά κινδύνου όπως υποδεικνύονται στην 2.1.3.5.3.

2.1.3.5 Ουσίες που δεν αναφέρονται ονομαστικά στον Πίνακα Α του Κεφαλαίου 3.2, που έχουν περισσότερα από ένα χαρακτηριστικό κινδύνου και διαλύματα ή μείγματα που περιέχουν διάφορες επικίνδυνες ουσίες θα ταξινομούνται υπό μια ομαδική καταχώρηση (βλέπε 2.1.2.4) και ομάδα συσκευασίας της κατάλληλης κλάσης σύμφωνα με τα χαρακτηριστικά κινδύνου τους. Η ταξινόμηση αυτή ανάλογα με τα χαρακτηριστικά κινδύνου θα γίνεται ως εξής:

2.1.3.5.1 Τα φυσικά και χημικά χαρακτηριστικά και οι φυσιολογικές ιδιότητες θα προσδιορίζονται με μετρήσεις ή υπολογισμούς και η ουσία, διάλυμα ή μείγμα θα ταξινομείται σύμφωνα με τα κριτήρια που αναφέρονται στην 2.2.x.1 των διαφόρων Κλάσεων.

2.1.3.5.2 Αν ο προσδιορισμός αυτός δεν είναι δυνατός χωρίς δυσανάλογο κόστος ή προσπάθεια (όπως για ορισμένα είδη αποβλήτων), η ουσία, διάλυμα ή μείγμα θα

ταξινομείται στην Κλάση του συστατικού που παρουσιάζει το μεγαλύτερο κίνδυνο.

2.1.3.5.3 Εάν τα χαρακτηριστικά κινδύνου μιας ουσίας, διαλύματος ή μίγματος εμπίπτουν σε περισσότερες από μία κλάσεις ή ομάδες ουσιών που παρατίθενται παρακάτω τότε η ουσία, διάλυμα ή μείγμα θα καταχωρείται στην Κλάση ή την ομάδα ουσιών με τον υπερισχύοντα κίνδυνο με βάση την ακόλουθη σειρά προτεραιότητας:

(a) Υλικά της Κλάσης 7 (εκτός από ραδιενεργό υλικό σε εξαιρούμενες συσκευασίες όπου οι άλλες ιδιότητες κινδύνου έχουν προτεραιότητα),

(b) Ουσίες της Κλάσης 1,

(c) Ουσίες της Κλάσης 2,

(d) Υγρά αδρανοποιημένα εκρηκτικά της Κλάσης 3,

(e) Αυτενεργές ουσίες και στερεά αδρανοποιημένα εκρηκτικά της Κλάσης 4.1,

(f) Πυροφόρες ουσίες της Κλάσης 4.2,

(g) Ουσίες της Κλάσης 5.2,

(h) Ουσίες της Κλάσης 6.1 ή Κλάσης 3 οι οποίες, στη βάση της διά της αναπνοής τοξικότητάς τους, καταχωρούνται στην Ομάδα Συσκευασίας I (Ουσίες που ικανοποιούν τα κριτήρια ταξινόμησης της Κλάσης 8 και παρουσιάζουν μία διά της αναπνοής τοξικότητα της σκόνης και αχλύος (LC_{50}) στο φάσμα της ομάδας συσκευασίας I και μία διά του στόματος ή διά της δερματικής επαφής τοξικότητα μόνο στο φάσμα της ομάδας συσκευασίας III, θα καταταχτούν στην Κλάση 8),

(i) Μολυσματικές ουσίες της Κλάσης 6.2.

2.1.3.5.4 Εάν τα χαρακτηριστικά κινδύνου της ουσίας εμπίπτουν σε περισσότερες από μία Κλάσεις ή ομάδες ουσιών που δεν αναφέρονται στην 2.1.3.5.3 παραπάνω,

η ουσία θα καταταχτεί σύμφωνα με την ίδια διαδικασία αλλά η σχετική Κλάση θα επιλεγεί σύμφωνα με τον Πίνακα προτεραιότητας των κινδύνων στην 2.1.3.10.

2.1.3.6 Η πιο συγκεκριμένη ισχύουσα ομαδική καταχώρηση (βλέπε 2.1.2.4) θα χρησιμοποιείται πάντα, π.χ. μια γενική ε.α.ο. καταχώρηση θα χρησιμοποιείται μόνο αν μια γενική καταχώρηση ή μια συγκεκριμένη ε.α.ο. καταχώρηση δεν μπορεί να χρησιμοποιηθεί.

2.1.3.7 Διαλύματα και μείγματα οξειδωτικών ουσιών ή ουσίες με δευτερεύοντα οξειδωτικό κίνδυνο μπορεί να έχουν εκρηκτικές ιδιότητες. Σε τέτοια περίπτωση δεν θα γίνονται αποδεκτά προς μεταφορά εκτός αν τηρούν τις προϋποθέσεις για την Κλάση 1.

2.1.3.8 Για τους σκοπούς της παρούσας Συμφωνίας, ουσίες, διαλύματα και μείγματα (όπως παρασκευάσματα και απόβλητα) που δεν μπορούν να καταταχτούν στις Κλάσεις 1 ως 8 ή ως καταχωρήσεις της Κλάσης 9 εκτός από τους UN 3077 και 3082, αλλά που μπορεί να καταταχτούν στους UN 3077 ή 3082 με βάση τις μεθόδους ελέγχου και τα κριτήρια του Τμήματος 2.3.5 θα θεωρούνται μολυσματικά για το υδρόβιο περιβάλλον.

2.1.3.9 Απόβλητα που δεν ικανοποιούν τα κριτήρια καταχώρησης των κλάσεων 1 έως 9 αλλά καλύπτονται από τη Σύμβαση της Βασιλείας για τον Έλεγχο της Διασυνοριακής Κίνησης Επικίνδυνων Αποβλήτων και της Διάθεσής τους (Basel Convention on the Control of Transboundary Movements of Hazardous Wastes and their Disposal) μπορούν να μεταφέρονται υπό τους UN 3077 ή 3082.

2.1.3.10 Πίνακας προτεραιότητας κινδύνων

Κλάση και Ομάδα συσκευασίας	4.1, II	4.1, III	4.2, II	4.2, III	4.3, I	4.3, II	4.3, III	5.1, I	5.1, II	5.1, III	6.1, I DERMAL	6.1, I ORAL	6.1, II	6.1, III	8, I	8, II	8, III	9
3, I	SOL LIQ 4,1 3, I	SOL LIQ 4,1 3, I	SOL LIQ 4,2 3, I	SOL LIQ 4,2 3, I	4,3, I	4,3, I	4,3, I	SOL LIQ 5,1, I 3, I	SOL LIQ 5,1, I 3, I	SOL LIQ 5,1, I 3, I	3, I	3, I	3, I	3, I	3, I	3, I	3, I	3, I
3, II	SOL LIQ 4,1 3, II	SOL LIQ 4,1 3, II	SOL LIQ 4,2 3, II	SOL LIQ 4,2 3, II	4,3, I	4,3, II	4,3, II	SOL LIQ 5,1, I 3, I	SOL LIQ 5,1, II 3, II	SOL LIQ 5,1, II 3, II	3, I	3, I	3, II	3, II	8, I	3, II	3, II	3, II
3, III	SOL LIQ 4,1 3, III	SOL LIQ 4,1 3, III	SOL LIQ 4,2 3, II	SOL LIQ 4,2 3, III	4,3, I	4,3, II	4,3, III	SOL LIQ 5,1, I 3, I	SOL LIQ 5,1, II 3, II	SOL LIQ 5,1, III 3, III	6,1, I	6,1, I	6,1, II	3, III ^a	8, I	8, II	3, III	3, III
4.1, II			4,2, II	4,2, II	4,3, I	4,3, II	4,3, II	5,1, I	4,1, II	4,1, II	6,1, I	SOL LIQ 4,1, II	SOL LIQ 4,1, II	SOL LIQ 4,1, II	8, I	SOL LIQ 4,1, II	SOL LIQ 4,1, II	4,1, II
4.1, III			4,2, II	4,2, III	4,3, I	4,3, II	4,3, III	5,1, I	4,1, II	4,1, III	6,1, I	6,1, I	6,1, II	SOL LIQ 4,1, III	8, I	SOL LIQ 4,1, III	SOL LIQ 4,1, III	4,1, III
4.2, II					4,3, I	4,3, II	4,3, II	5,1, I	4,2, II	4,2, II	6,1, I	6,1, I	4,2, II	4,2, II	8, I	4,2, II	4,2, II	4,2, II
4.2, III					4,3, I	4,3, II	4,3, III	5,1, I	5,1, II	4,2, III	6,1, I	6,1, I	6,1, II	4,2, III	8, I	8, II	4,2, III	4,2, III
4.3, I								5,1, I	4,3, I	4,3, I	6,1, I	4,3, I	4,3, I	4,3, I	4,3, I	4,3, I	4,3, I	4,3, I
4.3, II								5,1, I	4,3, II	4,3, II	6,1, I	4,3, I	4,3, II	4,3, II	8, I	4,3, II	4,3, II	4,3, II
4.3, III								5,1, I	5,1, II	4,3, III	6,1, I	6,1, I	6,1, II	4,3, III	8, I	8, II	4,3, III	4,3, III
5.1, I											5,1, I	5,1, I	5,1, I	5,1, I	5,1, I	5,1, I	5,1, I	5,1, I
5.1, II											6,1, I	5,1, I	5,1, II	5,1, II	8, I	5,1, II	5,1, II	5,1, II
5.1, III											6,1, I	6,1, I	6,1, II	5,1, III	8, I	8, II	5,1, III	5,1, III
6.1, I DERMAL															SOL LIQ 6,1, I	6,1, I	6,1, I	6,1, I
6.1, I ORAL															SOL LIQ 6,1, I	6,1, I	6,1, I	6,1, I
6.1, II INHAL															SOL LIQ 6,1, I	6,1, I	6,1, I	6,1, II
6.1, II DERMAL															SOL LIQ 6,1, I	SOL LIQ 6,1, II	SOL LIQ 6,1, II	6,1, II
6.1, II ORAL															8, I	SOL LIQ 6,1, II	SOL LIQ 6,1, II	6,1, II
6.1, III															8, I	8, II	8, III	6,1, III
8, I																		
8, II																		
8, III																		

SOL = Στερεές ουσίες και μείγματα
 LIQ = Υγρές ουσίες, μείγματα και διαλύματα
 DERMAL = Διά του δέρματος τοξικότητα
 ORAL = Διά του στόματος τοξικότητα
 INHAL = Διά της αναπνοής τοξικότητα
^a Κλίση 6.1 για παρασκευαστικά

ΣΗΜΕΙΩΣΗ 1: Παραδείγματα χρήσης του Πίνακα

Ταξινόμηση μίας ουσίας

Περιγραφή της ουσίας υπό ταξινόμηση:

Μία αμίνη που δεν αναφέρεται ονομαστικά και που ικανοποιεί τα κριτήρια για την Κλάση 3, την ομάδα συσκευασίας II όπως επίσης και αυτών για Κλάση 8, ομάδα συσκευασίας I.

Διαδικασία:

Η τομή της γραμμής 3 II με τη στήλη 8 I δίνει 8 I.

Αυτή η αμίνη επομένως πρέπει να καταταγεί στην Κλάση 8 υπό:

UN 2734 AMINES ΥΓΡΕΣ, ΔΙΑΒΡΩΤΙΚΕΣ, ΕΥΦΛΕΚΤΕΣ, Ε.Α.Ο. ή UN 2734 ΠΟΛΥΑΜΙΝΕΣ ΥΓΡΕΣ, ΔΙΑΒΡΩΤΙΚΕΣ, ΕΥΦΛΕΚΤΕΣ, Ε.Α.Ο.

Ομάδα συσκευασίας I

Ταξινόμηση ενός μείγματος

Περιγραφή του μείγματος υπό ταξινόμηση:

Μείγμα που αποτελείται από εύφλεκτο υγρό ταξινομημένο στην Κλάση 3, ομάδα συσκευασίας III, μια τοξική ουσία της Κλάσης 6.1 ομάδα συσκευασίας II και μια διαβρωτική ουσία Κλάσης 8, ομάδα συσκευασίας I.

Διαδικασία:

Η τομή της γραμμής 3 III με τη στήλη 6.1 II δίνει 6.1 II.

Η τομή της γραμμής 6.1 II με τη στήλη 8 I LIQ δίνει 8 I.

Αυτό το μείγμα που δεν μπορεί να προσδιοριστεί περισσότερο θα καταταγεί επομένως στην Κλάση 8 υπό:

UN 2922 ΔΙΑΒΡΩΤΙΚΑ ΥΓΡΑ, ΤΟΞΙΚΑ, Ε.Α.Ο.

ομάδα συσκευασίας I.

ΣΗΜΕΙΩΣΗ 2: Παραδείγματα ταξινόμησης για μείγματα και διαλύματα υπό μία Κλάση και ομάδα συσκευασίας:

Ένα διάλυμα φαινόλης της Κλάσης 6.1, (II) σε βενζόλιο της Κλάσης 3 (II) καταχωρείται στην Κλάση 3 (II), αυτό το διάλυμα καταχωρείται στην καταχώρηση UN 1992 ΕΥΦΛΕΚΤΑ ΥΓΡΑ, ΤΟΞΙΚΑ, Ε.Α.Ο., Κλάση 3 (II), λόγω της τοξικότητας της φαινόλης.

Ένα στερεό μείγμα αρσενικό αλάς νατρίου της Κλάσης 6.1, (II) και υδροξείδιο νατρίου της Κλάσης 8, (II) καταχωρείται στην καταχώρηση UN 3290 ΤΟΞΙΚΑ ΣΤΕΡΕΑ, ΔΙΑΒΡΩΤΙΚΑ, ΑΝΟΡΓΑΝΑ, Ε.Α.Ο. στην Κλάση 6.1 (II).

Ένα διάλυμα ακατέργαστου ή διυλισμένου ναφθαλινίου της Κλάσης 4.1, (III) σε βενζίνη της Κλάσης 3, (II), καταχωρείται στην καταχώρηση UN 3295 ΥΔΡΟΓΟΝΑΝΘΡΑΚΕΣ, ΥΓΡΟΙ, Ε.Α.Ο. στην Κλάση 3, (II).

Ένα μείγμα υδρογονανθράκων της Κλάσης 3, (III) και πολυχλωριωμένου διφαινυλίου (PCB) της Κλάσης 9, (II), καταχωρείται στην καταχώρηση UN 2315 ΠΟΛΥΧΛΩΡΙΟΜΕΝΑ ΔΙΦΑΙΝΥΛΙΑ στην Κλάση 9, (II).

Ένα μείγμα προπυλενιμίνης της Κλάσης 3, και πολυχλωριωμένο διφαινύλιο (PCB) της Κλάσης 9, (II), καταχωρείται στην καταχώρηση UN 1921 ΠΡΟΠΥΛΕΝΙΜΙΝΗ, ΣΕ ΑΝΑΣΤΟΛΗ, στην Κλάση 3.

2.1.4 Ταξινόμηση δειγμάτων

2.1.4.1 Όταν η Κλάση μιας ουσίας είναι αβέβαιη και παραπέμπεται για περαιτέρω έλεγχο, μια δοκιμαστική Κλάση, κατάλληλη ονομασία αποστολής και UN θα δίνονται με βάση τις γνώσεις του αποστολέα για την ουσία και την εφαρμογή των:

(a) κριτηρίων ταξινόμησης του Κεφαλαίου 2.2, και

(b) προϋποθέσεων αυτού του Κεφαλαίου.

Θα χρησιμοποιείται η πιο αυστηρή ομάδα συσκευασίας δυνατή για την κατάλληλη ονομασία αποστολής.

Όπου αυτή η διάταξη χρησιμοποιείται, η κατάλληλη ονομασία αποστολής θα συμπληρώνεται με τη λέξη «ΔΕΙΓΜΑ» (π.χ., «ΕΥΦΛΕΚΤΑ ΥΓΡΑ, Ε.Α.Ο. Δείγμα»). Σε ορισμένες περιπτώσεις, όπου μία συγκεκριμένη κατάλληλη ονομασία αποστολής προβλέπεται για δείγμα ουσίας που θεωρείται πως ικανοποιεί ορισμένα κριτήρια ταξινόμησης (π.χ., ΑΕΡΙΟ ΔΕΙΓΜΑ, ΑΣΥΜΠΙΕΣΤΟ, ΕΥΦΛΕΚΤΟ, UN 3167) αυτή η κατάλληλη ονομασία αποστολής θα χρησιμοποιείται. Όταν μία Ε.Α.Ο. καταχώρηση χρησιμοποιείται για τη μεταφορά του δείγματος, η κατάλληλη ονομασία αποστολής δεν χρειάζεται να συμπληρώνεται με την τεχνική ονομασία σύμφωνα με την ειδική διάταξη 274 του Κεφαλαίου 3.3.

2.1.4.2 Δείγματα της ουσίας θα μεταφέρονται σύμφωνα με τις προϋποθέσεις που αρμόζουν στη δοσμένη κατάλληλη δοκιμαστική ονομασία αποστολής εφόσον:

(a) Η ουσία δεν θεωρείται ουσία μη αποδεκτή προς μεταφορά σύμφωνα με τις 2.2.x.3 του Κεφαλαίου 2.2 ή με το Κεφάλαιο 3.2,

(b) Η ουσία δεν ικανοποιεί τα κριτήρια για την Κλάση 1 ή θεωρείται μολυσματική ουσία ή ραδιενεργό υλικό,

(c) Η ουσία ικανοποιεί τις απαιτήσεις των 2.2.41.15 ή 2.2.52.1.9 αν πρόκειται για αυτενεργή ουσία ή για οργανικό υπεροξειδίο αντίστοιχα,

(d) Το δείγμα μεταφέρεται σε μικτή συσκευασία με καθαρό βάρος ανά κόλο που δεν υπερβαίνει τα 2.5 kg, και

(e) Το δείγμα δεν συσκευάζεται μαζί με άλλα εμπορεύματα.

ΚΕΦΑΛΑΙΟ 2.2

ΔΙΑΤΑΞΕΙΣ ΓΙΑ ΣΥΓΚΡΕΚΡΙΜΕΝΕΣ ΚΛΑΣΕΙΣ

2.2.1 Κλάση 1 Εκρηκτικές ουσίες και είδη

2.2.1.1 Κριτήρια

2.2.1.1.1 Ο τίτλος της Κλάσης 1 περιλαμβάνει:

(a) Εκρηκτικές ουσίες: στερεές ή υγρές ουσίες (ή μείγματα ουσιών) ικανές με χημική αντίδραση να παράγουν αέρια σε τέτοια θερμοκρασία και πίεση και σε τέτοια ταχύτητα ώστε να προκαλέσουν ζημιά στον περιβάλλοντα χώρο.

Πυροτεχνικές ουσίες: ουσίες ή μείγματα ουσιών σχεδιασμένα να παράγουν θερμότητα, φως, ήχο, αέριο ή καπνό ή έναν συνδυασμό αυτών ως αποτέλεσμα μη εκρηκτικών αυτοσυντηρούμενων εξώθερμων χημικών αντιδράσεων.

ΣΗΜΕΙΩΣΗ 1: Ουσίες οι οποίες δεν είναι από μόνες τους εκρηκτικές αλλά οι οποίες μπορούν να σχηματίσουν ένα εκρηκτικό μείγμα αερίου, ατμού ή σκόνης δεν είναι ουσίες της Κλάσης 1.

ΣΗΜΕΙΩΣΗ 2: Επίσης δεν συμπεριλαμβάνονται στην Κλάση 1: εκρηκτικά εμποτισμένα με νερό ή αλκοόλη των οποίων η περιεκτικότητα σε νερό ή αλκοόλη υπερβαίνει τα καθορισμένα όρια και εκείνα που περιέχουν πλαστικοποιητές - αυτά τα εκρηκτικά καταχωρούνται στην Κλάση 3 ή 4.1 - και εκείνα τα εκρηκτικά τα οποία, με βάση το βασικό τους κίνδυνο, καταχωρούνται στην Κλάση 5.2.

(b) Εκρηκτικά είδη: είδη που περιέχουν μία ή περισσότερες εκρηκτικές ουσίες και/ή πυροτεχνικές ουσίες.

ΣΗΜΕΙΩΣΗ: Συσκευές που περιέχουν εκρηκτικές ή πυροτεχνικές ουσίες σε τέτοια μικρή ποσότητα ή τέτοιου χαρακτήρα ώστε η ακούσια ή τυχαία ανάφλεξη ή πυροδότηση τους κατά τη μεταφορά να μην προκαλεί οποιαδήποτε εκδήλωση εκτίναξης, φωτιάς, καπνού, θερμότητας ή υψηλού θορύβου εξωτερικά της συσκευής δεν υπόκεινται στις απαιτήσεις της Κλάσης 1.

(c) Ουσίες και είδη μη αναφερόμενα παραπάνω που κατασκευάζονται με σκοπό την πρόκληση εκρηκτικού ή πυροτεχνικού φαινομένου.

2.2.1.1.2 Όποια ουσία ή είδος που έχει ή πιθανολογείται ότι έχει εκρηκτικές ιδιότητες θα θεωρείται ότι εντάσσεται στην Κλάση 1 σύμφωνα με τους ελέγχους, διαδικασίες και τα κριτήρια που περιγράφηκαν στο Μέρος 1, Εγχειρίδιο Δοκιμών και Κριτηρίων.

Μια ουσία ή είδος που εντάχθηκε στην Κλάση 1 μπορεί να γίνει αποδεκτό για μεταφορά μόνο όταν του έχει καθοριστεί μία ονομασία ή καταχώρηση από τον Πίνακα Α του Κεφαλαίου 3.2 και πληρεί τα κριτήρια του Εγχειριδίου των Δοκιμών και Κριτηρίων.

2.2.1.1.3 Στις ουσίες και τα είδη της Κλάσης 1 πρέπει να αποδίδεται ένας UN και μία ονομασία ή μία ε.α.ο. καταχώρηση από τον Πίνακα Α του Κεφαλαίου 3.2. Εξήγηση των ονομασιών των ουσιών και ειδών του Πίνακα Α του Κεφαλαίου 3.2 πρέπει να βασίζεται στο λεξιλόγιο στην 2.2.1.1.8.

Δείγματα από νέες ή υπάρχουσες εκρηκτικές ουσίες ή είδη που μεταφέρονται για λόγους που περιλαμβάνουν: δοκιμή, ταξινόμηση, έρευνα και ανάπτυξη έλεγχου ποιότητας, ή ως εμπορικό δείγμα, άλλο από αρχικό εκρηκτικό, μπορεί να καθορίζονται από τον UN 0190 ΔΕΙΓΜΑΤΑ, ΕΚΡΗΚΤΙΚΑ.

Η καταχώρηση εκρηκτικών ουσιών και ειδών που δεν αναφέρονται ονομαστικά στον Πίνακα Α του Κεφαλαίου 3.2 σε μια ε.α.ο. καταχώρηση της Κλάσης 1 ή UN 0190 ΔΕΙΓΜΑΤΑ, ΕΚΡΗΚΤΙΚΑ, όπως και η καταχώρηση συγκεκριμένων ουσιών, η μεταφορά των οποίων υπόκειται σε συγκεκριμένη έγκριση από την αρμόδια αρχή σύμφωνα με τις σχετικές διατάξεις που αναφέρονται στη στήλη (6) του Πίνακα Α του Κεφαλαίου 3.2 πρέπει να γίνεται από την αρμόδια αρχή της χώρας προέλευσης. Η αρμόδια αρχή πρέπει επίσης να εγκρίνει γραπτώς τις συνθήκες μεταφοράς αυτών των ουσιών και ειδών. Αν η χώρα προέλευσης δεν είναι συμβαλλόμενο μέρος που υπόκειται στην παρούσα Συμφωνία, η ταξινόμηση και οι συνθήκες μεταφοράς πρέπει να αναγνωρίζονται από την αρμόδια αρχή της πρώτης χώρας συμβαλλόμενου μέρος που υπόκειται στην παρούσα Συμφωνία στην οποία φτάνει η αποστολή.

2.2.1.1.4 Ουσίες και είδη της Κλάσης 1, θα πρέπει να έχουν καταχωρηθεί σε μια υποδιαίρεση σύμφωνα με την 2.2.1.1.5 και σε μία ομάδα συμβατότητας σύμφωνα με την 2.2.1.1.6. Η υποδιαίρεση θα πρέπει να βασίζεται στα αποτελέσματα των ελέγχων που περιγράφονται στο Τμήμα 2.3.0 και 2.3.1 με εφαρμογή των ορισμών της 2.2.1.1.5. Η ομάδα συμβατότητας θα πρέπει να προσδιορίζεται σύμφωνα με τους ορισμούς της 2.2.1.1.6. Ο κωδικός ταξινόμησης θα πρέπει να συνίσταται από τον αριθμό υποδιαίρεσης και το γράμμα της ομάδας συμβατότητας.

2.2.1.1.5 Ορισμός των υποδιαίρεσεων

Υποδιαίρεση 1.1 Ουσίες και είδη που έχουν κίνδυνο μαζικής έκρηξης. (Μαζική έκρηξη είναι μία έκρηξη που προσβάλλει σχεδόν όλο το φορτίο, ουσιαστικά ακαριαία).

Υποδιαίρεση 1.2 Ουσίες και είδη που έχουν κίνδυνο εκτίναξης αλλά όχι κίνδυνο μαζικής έκρηξης.

Υποδιαίρεση 1.3 Ουσίες και είδη που έχουν κίνδυνο φωτιάς και είτε μικρότερο κίνδυνο έκρηξης είτε μικρότερο κίνδυνο εκτίναξης είτε και τα δύο, αλλά όχι κίνδυνο έκρηξης μάζας,

(a) η καύση των οποίων δημιουργεί σημαντική εκπέμπουσα θερμότητα, ή

(b) που καίγονται διαδοχικά, παράγοντας μικρότερες εκρήξεις ή εκτινάξεις ή και τα δύο.

Υποδιαίρεση 1.4 Ουσίες και είδη που παρουσιάζουν μόνον έναν μικρό κίνδυνο έκρηξης σε περίπτωση ανάφλεξης ή πυροδότησης κατά τη διάρκεια της μεταφοράς. Τα αποτελέσματα περιορίζονται κατά πολύ στο κόλο και δεν αναμένεται εκτίναξη θραυσμάτων σημαντικού μεγέθους ή εύρους. Μία εξωτερική φωτιά δεν θα πρέπει να προκαλεί ουσιαστικά ακαριαία έκρηξη σχεδόν όλου του περιεχομένου του κόλου.

Υποδιαίρεση 1.5 Ουσίες σχεδόν ανενεργές αλλά με κίνδυνο μαζικής έκρηξης με τόσο μικρή ευαισθησία που ελαχιστοποιεί την πιθανότητα πυροδότησης ή μετάβασης από την καύση στην έκρηξη υπό κανονικές συνθήκες μεταφοράς. Ως ελάχιστη απαίτηση δεν πρέπει να εκρηγνυνται στον έλεγχο εξωτερικής φωτιάς.

Υποδιαίρεση 1.6 Είδη εντελώς ανενεργά που δεν έχουν κίνδυνο μαζικής έκρηξης. Τα είδη περιέχουν μόνον εντελώς ανενεργές εκρηκτικές ουσίες και εμφανίζουν αμελητέα πιθανότητα τυχαίας πυροδότησης ή εξάπλωσης.

ΣΗΜΕΙΩΣΗ: Ο κίνδυνος από είδη της Υποδιαίρεσης 1.6 περιορίζεται στην έκρηξη ενός μόνου είδους.

2.2.1.1.6 Ορισμός ομάδων συμβατότητας ουσιών και ειδών:

A Κύρια εκρηκτική ουσία

B Είδος που περιέχει μία κύρια εκρηκτική ουσία και που δεν έχει δύο ή περισσότερα αποτελεσματικά προστατευτικά χαρακτηριστικά. Μερικά είδη, όπως πυροκροτητές για ανατινάξεις, συνδεσμολογίες πυροκροτητών για ανατινάξεις και εναύσματα, τύπου φυσιγγίου, περιλαμβάνονται, παρ' όλο που δεν περιέχουν κύρια εκρηκτικά.

C Προωθητική εκρηκτική ουσία ή άλλη αναφλεγόμενη εκρηκτική ουσία ή είδος που περιέχει τέτοια εκρηκτική ουσία

D Δευτερεύουσα εκρηκτική ουσία ή μαύρη πυρίτιδα ή είδος που περιέχει μία δευτερεύουσα εκρηκτική ουσία, σε κάθε περίπτωση χωρίς μέσον πυροδότησης και χωρίς προωθητική γόμωση, ή είδος που περιέχει μία κύρια εκρηκτική ουσία και που έχει δύο ή περισσότερα αποτελεσματικά προστατευτικά χαρακτηριστικά

E Είδος που περιέχει μία δευτερεύουσα εκρηκτική ουσία, χωρίς μέσον πυροδότησης, με προωθητική γόμωση (πλην είδους που περιέχει ένα εύφλεκτο υγρό ή γέλη ή υπερβολικά υγρά)

F Είδος που περιέχει μία δευτερεύουσα εκρηκτική ουσία με δικό του μέσο πυροδότησης, με προωθητική γόμωση (άλλο από είδος που περιέχει ένα εύφλεκτο υγρό ή γέλη ή υπερβολικά υγρά) ή χωρίς προωθητική γόμωση

Γ Πυροτεχνική ουσία, ή είδος που περιέχει μία πυροτεχνική ουσία, ή είδος που περιέχει και εκρηκτική και φωτιστική, εμπρηστική, δακρυγόνα ή καπνογόνα ουσία (εκτός από ενεργοποιημένο με νερό είδος ή είδος που περιέχει λευκό φωσφόρο, φωσφίδια, μία πυροφόρος ουσία, ένα εύφλεκτο υγρό ή γέλη ή υπερβολικά υγρά)

Η Είδος που περιέχει εκρηκτική ουσία και λευκό φωσφόρο

Ι Είδος που περιέχει εκρηκτική ουσία και εύφλεκτο υγρό ή γέλη

Κ Είδος που περιέχει εκρηκτική ουσία και τοξικό χημικό παράγοντα

Λ Εκρηκτική ουσία ή είδος που περιέχει μία εκρηκτική ουσία και παρουσιάζει έναν ειδικό κίνδυνο (π.χ. λόγω ενεργοποίησης με νερό ή της παρουσίας υπερβολικών υγρών, φωσφιδίων ή μίας πυροφόρος ουσίας) που καθιστά αναγκαία την απομόνωση κάθε τύπου

Ν Είδη που περιέχουν μόνον εντελώς ανενεργές εκρηκτικές ουσίες

Σ Ουσία ή είδος έτσι συσκευασμένο ή σχεδιασμένο ώστε οποιαδήποτε επικίνδυνα αποτελέσματα που εμφανίζονται από τυχαία λειτουργία, να περιορίζονται μέσα στο κόλο εκτός εάν το κόλο έχει αλλοιωθεί από φωτιά, στην οποία περίπτωση όλα τα αποτελέσματα έκρηξης ή εκτίναξης περιορίζονται στο βαθμό που δεν δυσχεραίνουν σημαντικά ή παρεμποδίζουν τις προσπάθειες για ενέργειες πυρόσβεσης ή άλλες ενέργειες άμεσης αντίδρασης στην άμεσα γειτονική περιοχή του κόλου.

ΣΗΜΕΙΩΣΗ 1: Κάθε ουσία ή είδος, συσκευασμένο σε μία καθορισμένη συσκευασία, μπορεί να καταχωρείται σε μία ομάδα συμβατότητας μόνον. Εφόσον το κριτήριο της ομάδας συμβατότητας S είναι εμπειρικό, η καταχώρηση σ' αυτήν την ομάδα συνδέεται αναγκαστικά με τους ελέγχους για καταχώρηση ενός κωδικού ταξινόμησης.

ΣΗΜΕΙΩΣΗ 2: Είδη των ομάδων συμβατότητας D και E μπορούν να τοποθετούνται ή να συσκευάζονται μαζί με το δικό τους μέσο πυροδότησης υπό την προϋπόθεση ότι αυτό το μέσο έχει τουλάχιστον δύο αποτελεσματικά προστατευτικά χαρακτηριστικά σχεδιασμένα να αποτρέπουν μία έκρηξη σε περίπτωση ακούσιας λειτουργίας του μέσου πυροδότησης. Τέτοια κόλα θα πρέπει να καταχωρούνται στις ομάδες συμβατότητας D ή E.

ΣΗΜΕΙΩΣΗ 3: Είδη των ομάδων συμβατότητας D και E μπορούν να συσκευάζονται μαζί με το δικό τους μέσο πυροδότησης, που δεν έχει δύο αποτελεσματικά προστατευτικά χαρακτηριστικά (δηλ. μέσο πυροδότησης καταχωρημένο στην ομάδα συμβατότητας B), υπό την προϋπόθεση ότι είναι σύμφωνα με τη μικτή συσκευασία της διάταξης MP 31 του Τμήματος 4.1.10. Τέτοια κόλα θα πρέπει να καταχωρούνται στις ομάδες συμβατότητας D ή E.

ΣΗΜΕΙΩΣΗ 4: Είδη μπορούν να τοποθετούνται ή να συσκευάζονται μαζί με το δικό τους μέσο ανάφλεξης υπό την προϋπόθεση ότι το μέσο ανάφλεξης δεν μπορεί να λειτουργήσει κατά τη διάρκεια κανονικών συνθηκών μεταφοράς.

ΣΗΜΕΙΩΣΗ 5: Είδη των ομάδων συμβατότητας C, D και E μπορούν να συσκευάζονται μαζί. Τέτοια κόλα θα πρέπει να καταχωρούνται στην ομάδα συμβατότητας E.

2.2.1.1.7 Καταχώρηση πυροτεχνημάτων σε υποδιαίρεσεις

2.2.1.1.7.1 Τα πυροτεχνήματα θα καταχωρούνται κανονικά στις υποδιαίρεσεις 1.1, 1.2, 1.3 και 1.4 στη βάση των δεδομένων των δοκιμών από τις Σειρές Δοκιμών 6 του Εγχειριδίου Δοκιμών και Κριτητίων. Ωστόσο, επειδή το εύρος τέτοιων ειδών είναι πολύ εκτεταμένο και η διαθεσιμότητα εκαταστάσεων δοκιμών μπορεί να είναι περιορισμένη, η καταχώρηση σε υποδιαίρεσεις μπορεί επίσης να γίνει σύμφωνα με τη διαδικασία της 2.2.1.1.7.2

2.2.1.1.7.2 Η καταχώρηση πυροτεχνημάτων στους UN 0333, 03334, 0335 και 0336 μπορεί να γίνει στη βάση της αναλογίας, χωρίς την ανάγκη για δοκιμή των Δοκιμών της Σειράς 6, σύμφωνα με την προκαθορισμένη ταξινόμηση πυροτεχνημάτων του πίνακα της 2.2.1.7.5. Μία τέτοια καταχώρηση θα πρέπει να γίνεται με τη σύμφωνα γνώμη της αρμόδιας αρχής. Αντικείμενα που δεν ορίζονται στον πίνακα θα πρέπει να ταξινομούνται στη βάση των δεδομένων δοκιμών που παράγονται από τις Σειρές Δοκιμών 6.

ΣΗΜΕΙΩΣΗ 1: Η πρόσθεση άλλων τύπων πυροτεχνημάτων στη στήλη 1 του πίνακα της 2.2.1.1.7.5 θα πρέπει να γίνεται μόνο στη βάση δεδομένων πλήρων δοκιμών, που υποβλήθηκαν για εξέταση στην Υπο-Επιτροπή Ειδικών για τη Μεταφορά Επικίνδυνων Εμπορευμάτων των Ηνωμένων Εθνών (UN-Sub-Committee of Experts on the Transport of Dangerous Goods).

ΣΗΜΕΙΩΣΗ 2: Δεδομένα δοκιμών παραγομένων από τις αρμόδιες αρχές τα οποία επικυρώνουν, ή αντικρούουν την καταχώρηση των πυροτεχνημάτων που καθορίζεται στη στήλη 4 του πίνακα της 2.2.1.1.7.5 σε υποδιαίρεσεις στη στήλη 5 θα πρέπει να υποβάλλονται στην Υπο-Επιτροπή Ειδικών για τη Μεταφορά Επικίνδυνων Εμπορευμάτων των Ηνωμένων Εθνών (UN-Sub-Committee of Experts on the Transport of Dangerous Goods) για πληροφόρηση.

2.2.1.1.7.3. Όταν πυροτεχνήματα περισσότερων από μιας υποδιαίρεσεων είναι συσκευασμένα στο ίδιο κόλο, θα πρέπει να ταξινομούνται στη βάση της πιο επικίνδυνης υποδιαίρεσης εκτός και αν δεδομένα δοκιμών που προέρχονται από τις Σειρές Δοκιμών 6 υποδεικνύουν το αντίθετο.

2.2.1.1.7.4 Η ταξινόμηση που παρουσιάζεται στον πίνακα 2.2.1.1.7.5 εφαρμόζεται μόνο σε είδη που συσκευάζονται σε κουτιά από ινσανίδες (4G).

2.2.1.1.7.5 Εξ' ορισμού πίνακας ταξινόμησης πυροτεχνημάτων²

ΣΗΜΕΙΩΣΗ 1: Οι επί τοις εκατό αναφορές στον πίνακα, εκτός και αν δηλώνεται διαφορετικά, αναφέρονται στη μάζα (στο βάρος) της πυροτεχνικής σύστασης (π.χ. κινητήρες πυραύλων, γόμωση ανύψωσης, εκρηκτική γόμωση, γόμωση αποτελέσματος).

ΣΗΜΕΙΩΣΗ 2: "Σύσταση ανάφλεξης" στον πίνακα αυτό αναφέρεται στις πυροτεχνικές συστάσεις που περιέχουν μία οξειδωτική ουσία, ή μαύρη πυρίτιδα, και μία μεταλλική σκόνη καυσίμου που χρησιμοποιείται για την παραγωγή ακουστικού αποτελέσματος αναφοράς ή χρησιμοποιείται ως γόμωση έκρηξης στις συσκευές πυροτεχνημάτων.

ΣΗΜΕΙΩΣΗ 3: Οι διαστάσεις σε χιλιοστά (mm) αναφέρονται σε:

- Για σφαιρικές και μορφής φυστικού οβίδες στη διάμετρο της σφαίρας της οβίδας

- Για κυλινδρικές οβίδες στο μήκος της οβίδας

- Για οβίδες σε βλήμα, ρωμαϊκό κερδί, πυροτέχνημα σωλήνα βολής, ή νάρκη στην εσωτερική διάμετρο του σωλήνα που αποτελεί ή στο οποίο περιέχεται το πυροτέχνημα

- Για νάρκες σάκου ή νάρκες κυλίνδρου, στην εσωτερική διάμετρο της οβίδας που περιέχει τη νάρκη

² Ο Πίνακας αυτός περιέχει κατάλογο ταξινόμησης πυροτεχνημάτων που μπορεί να χρησιμοποιηθεί σε περίπτωση απουσίας των δεδομένων Σειρών Δοκιμής 6 (βλ. 2.2.1.1.7.2)

Τύπος	Συμπεριλαμβανόνται :/ Συνώνυμα :	Ορισμός	Προδιαγραφές	Ταξινόμηση
Οβίδες σφαιρικές ή κυλινδρικές	Σφαιρική οβίδα: αεριώδης οβίδα, οβίδα χρώματος, κάλυκας βαφής, οβίδα αποτελέσματος, ναυτική οβίδα, κάλυκας αλεξίπτωτου, κάλυκας καπνού, κάλυκας αστεριού, κάλυκας αναφοράς : βαρελάτο, χαιρετισμού, οβίδα ήχων, οβίδα βροντής, κττ αεριώδους οβίδας	Συσκευή με ή χωρίς προωθητική γόμωση, με φυτίλι βραδύκαυστο και εκρηκτική γόμωση, πυροτεχνική μονάδα ή χαλαρή πυροτεχνική σύνθεση και σχεδιασμένο να εκτοξεύεται από όλομο.	Όλες οι οβίδες αναφοράς Οβίδες χρώματος : $\geq 180\text{mm}$ Οβίδες χρώματος : $< 180\text{mm}$ με $> 25\%$ σύνθεση ανάφλεξης, ως χύμα σκόνη ή /και αποτελέσματος αναφοράς Οβίδες χρώματος : $< 180\text{mm}$ με $\leq 25\%$ σύνθεση ανάφλεξης, ως χύμα σκόνη ή /και αποτελέσματος αναφοράς Οβίδες χρώματος : $\leq 50\text{mm}$ ή $\leq 60\text{g}$ πυροτεχνική σύνθεση, με $\leq 2\%$ σύνθεση ανάφλεξης, ως χύμα σκόνη ή /και αποτελέσματος αναφοράς Η πιο επικίνδυνη σφαιρική οβίδα αερίου καθορίζει την ταξινόμηση	1.1G 1.1G 1.3G 1.4G
Οβίδα φουστικιού	Οβίδα φουστικιού	Διάταξη με δύο ή περισσότερες σφαιρικές οβίδες αερίου σε συνήθη περιτύλιξη με προώθηση την ίδια προωθητική γόμωση με ξεχωριστά εξωτερικά βραδύκαυστα φυτίλια	Όλες οι οβίδες αναφοράς Οβίδες χρώματος : $\geq 180\text{mm}$ Οβίδες χρώματος : $> 50\text{mm}$ και $< 180\text{mm}$ Οβίδες χρώματος : $\leq 50\text{mm}$, ή $\leq 60\text{g}$ πυροτεχνικής σύνθεσης, με $\leq 25\%$ σύνθεση ανάφλεξης, ως χύμα σκόνη ή /και αποτελέσματος αναφοράς	1.1G 1.1G 1.2G 1.3G
Γεμισμένος όλμος, οβίδα σε όλομο	Γεμισμένος όλμος, οβίδα σε όλομο	Διάταξη που αποτελείται από μία σφαιρική ή κυλινδρική οβίδα εντός όλμου από τον οποίο είναι σχεδιασμένο να εκτοξεύεται	Όλες οι οβίδες αναφοράς Οβίδες χρώματος : $\geq 180\text{mm}$ Οβίδες χρώματος : $> 50\text{mm}$ και $< 180\text{mm}$ Οβίδες χρώματος : $\leq 50\text{mm}$, ή $\leq 60\text{g}$ πυροτεχνικής σύνθεσης, με $\leq 25\%$ σύνθεση ανάφλεξης, ως χύμα σκόνη ή /και αποτελέσματος αναφοράς	1.1G 1.1G 1.2G 1.3G

Τύπος	Συμπεριλαμβανόμενοι :/ Συνώνυμα:	Ορισμός	Προδιαγραφές	Ταξινόμηση
Οβίδες σφαιρικές ή κυλινδρικές (συνέχεια)	Οβίδες κελύφους (σφαιρικές) (Αναφορά σε ποσοστά επί τους εκατό για οβίδες κελύφους είναι σε μικτό βάρος των ειδών πυροτεχνημάτων)	Διατάξεις χωρίς προωθητική γόμωση, με φυτίλι βραδύκαυστο και εκρηκτική γόμωση, που περιέχει κελύφη και αδρανές υλικό και είναι σχεδιασμένες να εκτοξεύονται από όλομο. Διατάξεις χωρίς προωθητική γόμωση, με φυτίλι βραδύκαυστο και εκρηκτική γόμωση, που περιέχει κελύφη $\leq 25g$ σύνθεση ανάφλεξης ανά μονάδα αναφοράς, με $\leq 33\%$ σύνθεση ανάφλεξης και $\geq 60\%$ αδρανές υλικό και είναι σχεδιασμένες να εκτοξεύονται από όλομο. Διατάξεις χωρίς προωθητική γόμωση με φυτίλι βραδύκαυστο και εκρηκτική γόμωση, που περιέχει οβίδες χρώματος ή/ και πυροτεχνικές μονάδες και είναι σχεδιασμένες να εκτοξεύονται από όλομο. Διατάξεις χωρίς προωθητική γόμωση με φυτίλι βραδύκαυστο και εκρηκτική γόμωση, που περιέχει οβίδες χρώματος $\leq 70mm$ ή /και πυροτεχνικές μονάδες με $\leq 25g$ σύνθεση ανάφλεξης και $\leq 60\%$ πυροτεχνική σύνθεση και είναι σχεδιασμένες να εκτοξεύονται από όλομο. Διατάξεις με προωθητική γόμωση με φυτίλι βραδύκαυστο και εκρηκτική γόμωση, που περιέχει οβίδες χρώματος $\leq 70mm$ ή /και πυροτεχνικές μονάδες με $\leq 25g$ σύνθεση ανάφλεξης και $\leq 60\%$ πυροτεχνική σύνθεση και είναι σχεδιασμένες να εκτοξεύονται από όλομο.	$> 120 mm$ $\leq 120 mm$ $> 300 mm$ $> 200 mm$ και $\leq 300 mm$ $\leq 200 mm$	1.1G 1.3G 1.1G 1.3G 1.3G
Συστοιχία/ συνδυασμός	Φράγμα πυρός, κουτί τέλους, παρτέρι, υβριδικό, πολλαπλών σωλήνων, συστοιχία θορύβων	Διάταξη που περιλαμβάνει διάφορα στοιχεία που περιέχουν είτε τον ίδιο τύπο ή διαφορετικούς τύπους καθένα αντιστοιχεί σε ένα από τους τύπους πυροτεχνημάτων που αναφέρονται στον κατάλογο αυτό, με δύο ή περισσότερα σημεία ανάφλεξης	Το πιο επικίνδυνο πυροτέχνημα καθορίζει την ταξινόμηση	

Τύπος	Συμπεριλαμβανόνται : / Συνώνυμα :	Ορισμός	Προδιαγραφές	Ταξινόμηση
Ρωμαϊκού κεριού	Κεριά έκθεσης, κεριά	Σωλήνας που περιέχει σειρά πυροτεχνικών μονάδων που αποτελούνται από εναλλασσόμενη πυροτεχνική σύνθεση, προωθητική γόμωση, και φυτίλι μετάδοσης	<p>$\geq 50\text{mm}$ εσωτερική διάμετρο, που περιέχει σύνθεση ανάφλεξης, ή $< 50\text{ mm}$ με $> 25\%$ σύνθεση ανάφλεξης</p> <p>$\geq 50\text{mm}$ εσωτερική διάμετρο, που περιέχει σύνθεση ανάφλεξης</p> <p>$> 50\text{mm}$ εσωτερική διάμετρο και $\leq 25\%$ σύνθεση ανάφλεξης</p> <p>$\leq 30\text{mm}$ εσωτερική διάμετρο, κάθε πυροτεχνική μονάδα $\leq 25\text{g}$ και $\leq 5\%$ σύνθεση ανάφλεξης</p>	1.1G 1.2G 1.3G 1.4G
Σωλήνας βολής	Ρωμιακό κεριό μονής βολής, μικρός γεμισμένος όλμος	Σωλήνας που περιέχει μία πυροτεχνική μονάδα που αποτελείται από πυροτεχνική σύνθεση, προωθητική γόμωση με ή χωρίς φυτίλι μετάδοσης	<p>$\leq 30\text{mm}$ εσωτερική διάμετρο και πυροτεχνική μονάδα $> 25\text{g}$, ή $> 5\%$ και $\leq 25\%$ σύνθεση ανάφλεξης</p> <p>$\leq 30\text{mm}$ εσωτερική διάμετρο, πυροτεχνική μονάδα $\leq 25\text{g}$ και $\leq 5\%$ σύνθεση ανάφλεξης</p>	1.3G 1.4G
Φωτοβολίδα	Φωτοβολίδα ολίσθησης, φωτοβολίδα σήματος, φωτοβολίδα σφυρίγματος, φωτοβολίδα φιάλης, φωτοβολίδα ουρανού, φωτοβολίδα τύπου βλήματος, φωτοβολίδα τραπέζιου	Σωλήνας που περιέχει πυροτεχνική σύνθεση ή/και πυροτεχνικές μονάδες, εξοπλισμένος με ράβδο ή άλλα μέσα σταθεροποίησης πτήσης και σχεδασμένα να προωθούνται στον αέρα	<p>Σύνθεση ανάφλεξης μόνο</p> <p>Σύνθεση ανάφλεξης $> 25\%$ της πυροτεχνικής σύνθεσης</p> <p>$> 20\text{ g}$ πυροτεχνική σύνθεση και σύνθεση ανάφλεξης $\leq 25\text{g}$</p> <p>$\leq 20\text{ g}$ πυροτεχνική σύνθεση, εκρηκτική γόμωση μαύρης πυρίτιδας και $\leq 0.13\text{ g}$ σύνθεση ανάφλεξης ανά ανφορά και $\leq 1\text{ g}$ συνολικά</p>	1.1G 1.1G 1.3G 1.4G

Τύπος	Συμπεριλαμβανόνται : / Συνώνυμα :	Ορισμός	Προδιαγραφές	Ταξινόμηση
Νάρκη	Rot-a-feu, νάρκη εδάφους, νάρκη σάκου, νάρκη κυλινδρική	<p>Σωλήνας που περιέχει προωθητική γύμωση και πυροτεχνικές μονάδες σχεδιασμένες να τοποθετείται στο έδαφος ή να προσαρμόζεται σταθερά στο έδαφος. Το κύριο αποτέλεσμα είναι η εκτόξευση όλων των πυροτεχνικών μονάδων σε μία μοναδική έκρηξη που παράγει ένα ευρέως διασκορπισμένο οπτικό ή/και ακουστικό αποτέλεσμα στον αέρα ή :</p> <p>Υφασμάτινος ή χάρτινος σάκος ή υφασμάτινος ή χάρτινος κύλινδρος που περιέχει προωθητικό γύμωση και πυροτεχνικές μονάδες σχεδιασμένες να τοποθετούνται σε όλμο και να λειτουργούν ως νάρκη</p>	<p>> 25g σύνθεση ανάφλεξης, ως χύμα σκόνη ή και αναφορά αποτελεσμάτων</p> <p>≥ 180mm και ≤ 25g σύνθεση ανάφλεξης, ως χύμα σκόνη ή και αναφορά αποτελεσμάτων</p> <p>< 180mm και ≤ 25g σύνθεση ανάφλεξης, ως χύμα σκόνη ή και αναφορά αποτελεσμάτων</p> <p>≤ 150g πυροτεχνική σύνθεση που περιέχει ≤ 5 % σύνθεση ανάφλεξης, ως χύμα σκόνη ή και αναφορά αποτελεσμάτων. Κάθε πυροτεχνική μονάδα ≤ 25g, κάθε αναφορά αποτελέσματος < 2g, κάθε σφύριγμα, αν υπάρχει ≤ 3g</p>	1.1G 1.1G 1.3G 1.4G
Συντριβάνι	Ηραίστεια, συντριβάνια, λόγγες, φωτιές βεγγαλικές, αστραπές φτερουγίσματος, κυλινδρικά συντριβάνια, κωνικά συντριβάνια, φωτιστικοί δαυλοί	Μη μεταλλική θήκη που περιέχει συμπιεσμένη ή στερεωμένη πυροτεχνική σύνθεση που παράγει αστραπές και φλόγες	<p>≥ 1kg πυροτεχνική σύνθεση</p> <p>< 1kg πυροτεχνική σύνθεση</p>	1.3G 1.4G
Σπινθηροβόλα	Σπινθηροβόλα χειρός, σπινθηροβόλα μη-χειρός, σπινθηροβόλα καλωδίου	Ακαμπτο καλώδιο (καλυμμένο) (κατά μήκος της μιας άκρης) με βραδείας καύσης πυροτεχνική σύνθεση με ή χωρίς άκρη έναρξης	<p>Σπινθήρες υπερχλωρικής βάσης: > 5g ανά στοιχείο ή > 10 στοιχεία ανά συσκευασία</p> <p>Σπινθήρες υπερχλωρικής βάσης: > 5g ανά στοιχείο και ≤ 10 στοιχεία ανά συσκευασία</p> <p>Σπινθήρες νιτρικής βάσης: ≤ 30g ανά στοιχείο</p>	1.3G 1.4G

Τύπος	Συμπεριλαμβανόνται : / Συνώνυμα	Ορισμός	Προδιαγραφές	Ταξινόμηση
Ράβδοι βεγγάλης	Εμβλαπτισμένες ράβδοι	Μη μεταλλικές ράβδοι μερικά επικαλυμμένες (κατά μήκος της μιας άκρης) με πυροτεχνική σύνθεση βραδείας καύσης και σχεδιασμένες να κρατούνται στο χέρι	Στοιχεία υπερζωορκικής βάσης : >5g Στοιχεία υπερζωορκικής βάσης : 5g και ≤ 10 στοιχεία ανά συσκευασία, στοιχεία νιτρικής βάσης : ≤ 30g ανά στοιχείο	1.3G 1.4G
Πυροτεχνήματα χαμηλού κινδύνου και καινοτομίες	Βόμβες τράπεζας, πίπτοντα, κόκκοι κροτάλισματος, καπνοί, ομίχλη, φίδια, λαμπυρίζοντα σκουλήκια, φίδια, στιγμιαία, party poppers	Διατάξεις σχεδιασμένες να παράγουν πολύ περιορισμένο ορατό ή/και ακουστικό αποτέλεσμα οι οποίες περιέχουν πολύ μικρά ποσά πυροτεχνικής ή/και εκρηκτικής σύνθεσης	Πίπτοντα και στιγμιαία μπορεί να περιέχουν έως 1.6mg βροντώδους αργύρου, πίπτοντα και party poppers μπορεί να περιέχουν έως 16mg μίγμα χλωριώδους καλίου / κόκκινου φωσφόρου, άλλα στοιχεία μπορεί να περιέχουν έως 5g πυροτεχνικής σύνθεσης, αλλά όχι σύνθεση ανάφλεξης	1.4G
Περιστροφικά	Περιστροφικά αερίου, ελικόπτερα, καταδιωκτικά περιστροφικά, περιστροφικά εδάφους	Μη μεταλλικοί σωλήνες ή σωλήνες που περιέχουν πυροτεχνική σύνθεσης παραγωγής αερίου ή σπινθήρα, με ή χωρίς σύνθεση παραγωγής θορύβου, με ή χωρίς επικολλημένες αεροτομές	Πυροτεχνική σύνθεση ανά στοιχείο >20g, που περιέχει ≤3% σύνθεση ανάφλεξης ως αναφορά αποτελέσματος, σύνθεση σφυρίγματος ≤ 5g	1.3G
Τροχοί	Τροχοί Catherine, Saxon	Διάταξη η οποία περιλαμβάνει οδηγούς που περιέχουν πυροτεχνική σύνθεση και διαθέτουν μέσο σύνδεσής της σε βάση έτσι ώστε να μπορεί να περιστρέφεται	Πυροτεχνική σύνθεση ανά στοιχείο ≤ 20g, που περιέχει ≤3% σύνθεση ανάφλεξης ως αναφορά αποτελέσματος, σύνθεση σφυρίγματος ≤ 5g	1.4G
			≥1kg πυροτεχνικής σύνθεσης, χωρίς αναφορά αποτελέσματος, κάθε σφύριγμα (αν υπάρξει) ≤ 25g και ≤ 50g σύνθεση σφυρίγματος ανά τροχό	1.3G
			<1kg πυροτεχνικής σύνθεσης, χωρίς αναφορά αποτελέσματος, κάθε σφύριγμα (αν υπάρξει) ≤ 5g και ≤ 10g σύνθεση σφυρίγματος ανά τροχό	1.4G

Τύπος	Συμπεριλαμβανονται : / Συνώνυμα :	Ορισμός	Προδιαγραφές	Ταξινόμηση
Τροχοί αερίου	Ιπτάμενοι Σάζονες, UFO, ιπτάμενα στεφάνια	Σωλήνες που περιέχουν προωθητικές γομάσες και πυροτεχνικές συνθέσεις που παράγουν σπινθήρες, φλόγες ή/και θόρυβο, οι σωλήνες θα πρέπει να είναι σταθερά προσαρμοσμένοι σε δακτύλιο υποστήριξης	>200g πυροτεχνική σύνθεση ή > 60g πυροτεχνική σύνθεση ανά οδηγό, ≤3% σύνθεση ανάφλεξης ως αναφορά αποτελέσματος, κάθε σφυρίγματος (αν υπάρχει) ≤25g και ≤50g σύνθεση σφυρίγματος ανά τροχό ≤ 200g συνολική πυροτεχνική σύνθεση και ≤ 60g πυροτεχνική σύνθεση ανά οδηγό, ≤ 3% σύνθεση ανάφλεξης ως αναφορά αποτελέσματος, κάθε σφυρίγματος (αν υπάρχει) ≤5g και ≤10g σύνθεση σφυρίγματος ανά τροχό	1.3G 1.4G
Συσκευασία συλλογής	Κουτί συλλογής έκθεσης, συσκευασία συλλογής έκθεσης, κουτί συλλογής κήπου, κουτί συλλογής οικιακών, σύνολο.	Μία συσκευασία από περισσότερα του ενός είδη που αντιστοιχούν σε ένα από τους τύπους πυροτεχνημάτων που αναφέρονται σε αυτό τον πίνακα	Ο τύπος του περισσότερο επικίνδυνου πυροτεχνήματος καθορίζει την ταξινόμηση	
Βαρελότο	Βαρελότο γιορτής, βαρελότο περιστροφής, βαρελότο κορδόνι	Διάταξη σωλήνων (χαρτιού ή χαρτονιού) που συνδέονται με πυροτεχνικό φυτίλι, κάθε σωλήνας είναι σχεδιασμένος να παράγει ακουστικό αποτέλεσμα	Κάθε σωλήνας ≤140mg σύνθεση ανάφλεξης ή ≤ 1g μάζης πυριτίδας	1.4G
Κροτίδα	Χαιρετισμού, κροτίδα σπινθήρα,	Μη μεταλλικός σωλήνας που περιέχει σύνθεση αναφοράς που είναι σχεδιασμένος για να παράγει ακουστικό αποτέλεσμα	> 2g σύνθεση ανάφλεξης ανά αντικείμενο ≤ 2g σύνθεση ανάφλεξης ανά αντικείμενο και ≤10g ανά εσωτερική συσκευασία ≤ 1g σύνθεση ανάφλεξης ανά αντικείμενο και ≤10g ανά εσωτερική συσκευασία ή ≤ 10g μάζης πυριτίδας	1.1G 1.3G 1.4G

2.2.1.1.8 Λεξικό όρων

ΣΗΜΕΙΩΣΗ 1: Οι περιγραφές στο λεξικό όρων δεν προορίζονται για αντικατάσταση των διαδικασιών ελέγχου, ούτε για προσδιορισμό της ταξινόμησης κινδύνου μίας ουσίας ή ενός είδους της Κλάσης 1. Η καταχώρηση στις σωστές υποδιαίρεσεις και μία απόφαση για το εάν η Ομάδα Συμβατότητας S είναι κατάλληλη πρέπει να βασίζεται σε έλεγχο του προϊόντος σύμφωνα με το Εγχειρίδιο Δοκιμών και Κριτηρίων, Μέρος I ή σε αναλογία με παρόμοια προϊόντα που έχουν ήδη ελεγχθεί και καταχωρηθεί σύμφωνα με τις διαδικασίες του Εγχειριδίου Ελέγχων και Κριτηρίων.

ΣΗΜΕΙΩΣΗ 2: Οι τιμές που δίνονται μετά από τις ονομασίες αναφέρονται στους σχετικούς UN (Στήλη 2 του Πίνακα A του Κεφαλαίου 3.2). Για τον κωδικό ταξινόμησης, βλέπε 2.2.1.1.4.

ΣΥΣΚΕΥΕΣ ΦΟΥΣΚΩΜΑΤΟΣ ΑΕΡΟΣΑΚΩΝ, ή ΘΑΛΑΜΟΙ ΑΕΡΟΣΑΚΩΝ, ή ΠΡΟ-ΕΝΤΑΤΕΣ ΖΩΝΩΝ ΑΣΦΑΛΕΙΑΣ: UN 0503

Είδη τα οποία περιέχουν πυροτεχνικές ουσίες και χρησιμοποιούνται ως σωστικοί αερόσακοι ή ζώνες ασφαλείας των οχημάτων.

ΠΥΡΟΜΑΧΙΚΑ, ΦΩΤΙΣΤΙΚΑ, με ή χωρίς ρήγμα, διαρροή γόμωσης ή προωθητικής γόμωσης: UN 0171, 0254, 0297.

Πυρομαχικά σχεδιασμένα να παράγουν μία μοναδική πηγή έντονου φωτός για το φωτισμό μίας περιοχής. Ο όρος περιλαμβάνει φωτιστικά φύσιγγες, βομβίδες και βλήματα και φωτιστικές βόμβες και βόμβες αναγνώρισης στόχου.

ΣΗΜΕΙΩΣΗ: Τα παρακάτω είδη: ΦΥΣΙΓΓΕΣ, ΣΗΜΑΤΟΔΟΤΗΣΗΣ, ΣΗΜΑΤΟΔΟΤΙΚΕΣ ΣΥΣΚΕΥΕΣ ΧΕΙΡΟΣ, ΣΗΜΑΤΟΔΟΤΕΣ, ΚΙΝΔΥΝΟΥ, ΦΩΤΟΒΟΛΙΔΕΣ, ΑΕΡΟΣ, ΦΩΤΟΒΟΛΙΔΕΣ ΕΠΙΦΑΝΕΙΑΣ, δεν περιλαμβάνονται σε αυτόν τον ορισμό. Αυτά αναφέρονται ξεχωριστά.

ΠΥΡΟΜΑΧΙΚΑ, ΕΜΠΡΗΣΤΙΚΑ, υγρά ή σε μορφή γέλης, με ρήγμα, διαρροή γόμωσης ή προωθητική: UN 0247

Πυρομαχικά που περιέχουν υγρή ή μορφή γέλης εμπρηστική ουσία. Εκτός απ' όταν η εμπρηστική ουσία είναι ένα εκρηκτικό αυτή καθ' αυτή, επίσης περιέχει ένα ή περισσότερα από τα παρακάτω: μία προωθητική γόμωση με έναυσμα και πυροδοτική γόμωση, έναν πυροσωλήνα με διαρρήκτη ή διαρροή γόμωσης.

ΠΥΡΟΜΑΧΙΚΑ, ΕΜΠΡΗΣΤΙΚΑ, ΛΕΥΚΟΥ ΦΩΣΦΟΡΟΥ με ρήγμα, διαρροή γόμωσης ή προωθητικής γόμωσης: UN 0243, 0244

Πυρομαχικά που περιέχουν λευκό φωσφόρο ως εμπρηστική ουσία. Επίσης περιέχει ένα ή περισσότερα από τα παρακάτω: μία προωθητική γόμωση με έναυσμα και πυροδοτική γόμωση, έναν πυροσωλήνα με διαρρήκτη ή διαρροή γόμωσης.

ΠΥΡΟΜΑΧΙΚΑ, ΕΜΠΡΗΣΤΙΚΑ με ή χωρίς ρήγμα, διαρροή γόμωσης ή προωθητικής γόμωσης: UN 0009, 0010, 0300

Πυρομαχικά που περιέχουν εμπρηστική σύνθεση. Εκτός απ' όταν η σύνθεση είναι ένα εκρηκτικό αυτή καθ' αυτή, επίσης περιέχει ένα ή περισσότερα από τα παρακάτω: μία προωθητική γόμωση με έναυσμα και πυροδοτική γόμωση, έναν πυροσωλήνα με διαρρήκτη ή διαρροή γόμωσης.

ΠΥΡΟΜΑΧΙΚΑ, ΓΥΜΝΑΣΙΩΝ: UN 0362, 0488

Πυρομαχικά χωρίς κύρια εκρηκτική γόμωση, που περι-

έχει διαρρήκτη ή διαρροή γόμωσης. Κανονικά επίσης περιέχει έναν πυροσωλήνα και μία προωθητική γόμωση.

ΣΗΜΕΙΩΣΗ: BOMBΙΔΕΣ ΓΥΜΝΑΣΙΩΝ δεν περιλαμβάνονται σε αυτόν τον ορισμό. Αυτές αναφέρονται ξεχωριστά.

ΠΥΡΟΜΑΧΙΚΑ, ΔΟΚΙΜΩΝ: UN 0363

Πυρομαχικά που περιέχουν πυροτεχνικές ουσίες, που χρησιμοποιούνται για τον έλεγχο της απόδοσης ή της ισχύος νέων πυρομαχικών, εξαρτημάτων ή συνδυασμολογιών όπλων.

ΠΥΡΟΜΑΧΙΚΑ, ΚΑΠΝΟΥ, ΛΕΥΚΟΥ ΦΩΣΦΟΡΟΥ, με ρήγμα, διαρροή γόμωσης ή προωθητικής γόμωσης: UN 0245, 0246

Πυρομαχικά που περιέχουν λευκό φωσφόρο ως καπνογόνο ουσία. Επίσης περιέχει ένα ή περισσότερα από τα παρακάτω: μία προωθητική γόμωση με έναυσμα και πυροδοτική γόμωση, έναν πυροσωλήνα με διαρρήκτη ή διαρροή γόμωσης. Ο όρος περιλαμβάνει βομβίδες, καπνού.

ΠΥΡΟΜΑΧΙΚΑ, ΚΑΠΝΟΥ με ή χωρίς ρήγμα, διαρροή γόμωσης ή προωθητικής: UN 0015, 0016, 0303

Πυρομαχικά που περιέχουν μία καπνογόνο ουσία τέτοια όπως μείγμα χλωροσουλφονικού οξέος ή τετραχλωριούχο τιτάνιο, ή μία καπνογόνο πυροτεχνική σύνθεση βασισμένη στο εξαχλωροαιθάνιο ή στον κόκκινο φωσφόρο. Εκτός απ' όταν η ουσία είναι ένα εκρηκτικό αυτή καθ' αυτή, τα πυρομαχικά επίσης περιέχουν ένα ή περισσότερα από τα παρακάτω: μία προωθητική γόμωση με έναυσμα και πυροδοτική γόμωση, έναν πυροσωλήνα με διαρρήκτη ή διαρροή γόμωσης. Ο όρος περιλαμβάνει βομβίδες, καπνού.

ΣΗΜΕΙΩΣΗ: ΣΗΜΑΤΟΔΟΤΕΣ, ΚΑΠΝΟΥ δεν περιλαμβάνονται σε αυτόν τον ορισμό. Αυτοί αναφέρονται ξεχωριστά.

ΠΥΡΟΜΑΧΙΚΑ, ΔΑΚΡΥΓΟΝΑ, με ρήγμα, διαρροή γόμωσης ή προωθητικής γόμωσης: UN 0018, 0019, 0301

Πυρομαχικά που περιέχουν μία δακρυγόνο ουσία. Επίσης περιέχει ένα ή περισσότερα από τα παρακάτω: μία πυροτεχνική ουσία, μία προωθητική γόμωση με έναυσμα και πυροδοτική γόμωση, έναν πυροσωλήνα με διαρρήκτη ή διαρροή γόμωσης.

ΕΙΔΗ, ΕΚΡΗΚΤΙΚΑ, ΕΞΑΙΡΕΤΙΚΑ ΜΗ ΕΥΑΙΣΘΗΤΑ (ΕΙΔΗ ΕΕΙ): UN 0486

Είδη που περιέχουν μόνον εξαιρετικά μη-ευαίσθητες εκρηκτικές ουσίες (EIDS) που παρουσιάζουν αμελητέα πιθανότητα τυχαίας πυροδότησης ή εξάπλωσης υπό κανονικές συνθήκες μεταφοράς και που έχουν περάσει τη Σειρά Ελέγχου 7.

ΕΙΔΗ, ΠΥΡΟΦΟΡΑ: UN 0380

Είδη που περιέχουν μία πυροφόρο ουσία (ικανά για αυτόματη καύση όταν εκτίθενται στον αέρα) και μία εκρηκτική ουσία ή συστατικό. Ο όρος δεν περιλαμβάνει είδη που περιέχουν λευκό φωσφόρο.

ΕΙΔΗ, ΠΥΡΟΤΕΧΝΙΚΑ, για τεχνικούς σκοπούς: UN 0428, 0429, 0430, 0431, 0432

Είδη που περιέχουν πυροτεχνικές ουσίες και χρησιμοποιούνται για τεχνικούς σκοπούς τέτοιους όπως παραγωγή θερμότητας, παραγωγή αερίου, θεατρικά εφέ, κ.λπ.

ΣΗΜΕΙΩΣΗ: Τα παρακάτω είδη: όλα τα πυρομαχικά, ΦΥΣΙΓΓΙΑ, ΣΗΜΑΤΟΔΟΤΗΣΗΣ, ΚΟΠΤΙΚΑ, ΚΑΛΩΔΙΩΝ, ΕΚΡΗΚΤΙΚΑ, ΠΥΡΟΤΕΧΝΗΜΑΤΑ, ΦΩΤΟΒΟΛΙΔΕΣ, ΑΕΡΟΣ,

ΦΩΤΟΒΟΛΙΔΕΣ, ΕΠΙΦΑΝΕΙΑΣ, ΣΥΣΚΕΥΕΣ ΑΠΕΛΕΥΘΕΡΩΣΗΣ, ΕΚΡΗΚΤΙΚΕΣ, ΠΙΡΤΣΙΝΙΑ, ΕΚΡΗΚΤΙΚΑ, ΣΗΜΑΤΟΔΟΤΙΚΕΣ ΣΥΣΚΕΥΕΣ, ΧΕΙΡΟΣ, ΣΗΜΑΤΟΔΟΤΕΣ, ΚΙΝΔΥΝΟΥ, ΣΗΜΑΤΟΔΟΤΕΣ, ΣΙΔΗΡΟΔΡΟΜΙΚΩΝ ΓΡΑΜΜΩΝ, ΕΚΡΗΚΤΙΚΑ, ΣΗΜΑΤΟΔΟΤΕΣ, ΚΑΠΝΟΥ δεν περιλαμβάνονται σε αυτόν τον ορισμό. Αυτά αναφέρονται ξεχωριστά.

ΜΑΥΡΗ ΠΥΡΙΤΙΔΑ (ΜΠΑΡΟΥΤΙ), ΠΕΠΙΕΣΜΕΝΗ ή ΜΑΥΡΗ ΠΥΡΙΤΙΔΑ (ΜΠΑΡΟΥΤΙ), ΣΕ ΣΒΟΛΟΥΣ: UN 0028

Ουσία που συνίσταται από μαύρη πυρίτιδα σε μορφή μαύρης σβόλων.

ΜΑΥΡΗ ΠΥΡΙΤΙΔΑ (ΜΠΑΡΟΥΤΙ), κοκκώδης ή ως άλευρο: UN 0027

Ουσία που συνίσταται από ένα ιδιαίτερο μείγμα ζωικού άνθρακα ή άλλου άνθρακα και είτε νιτρικό κάλιο είτε νιτρικό νάτριο, με ή χωρίς θείο.

BOMBES, ΜΕ ΕΥΦΛΕΚΤΟ ΥΓΡΟ, με εκρηκτική γόμωση: UN 0399, 0400

Είδη που πέφτουν από αεροσκάφος, συνιστάμενα από μία δεξαμενή γεμάτη με άφλεκτο υγρό και εκρηκτική γόμωση.

BOMBES, ΦΩΤΙΣΤΙΚΕΣ: UN 0038

Εκρηκτικά είδη που πέφτουν από αεροσκάφος για την παραγωγή σύντομου, έντονου φωτισμού για φωτογράφιση. Περιέχουν μία γόμωση εκρηκτικού χωρίς μέσον πυροδότησης ή με μέσον πυροδότησης που περιέχει δύο ή περισσότερα αποτελεσματικά προστατευτικά χαρακτηριστικά.

BOMBES, ΦΩΤΙΣΤΙΚΕΣ: UN 0037

Εκρηκτικά είδη που πέφτουν από αεροσκάφος για την παραγωγή σύντομου, έντονου φωτισμού για φωτογράφιση. Περιέχουν μία γόμωση εκρηκτικού με μέσον πυροδότησης που δεν περιέχει δύο ή περισσότερα αποτελεσματικά προστατευτικά χαρακτηριστικά.

BOMBES, ΦΩΤΙΣΤΙΚΕΣ: UN 0039, 0299

Εκρηκτικά είδη που πέφτουν από αεροσκάφος για την παραγωγή σύντομου, εντόνου φωτισμού για φωτογράφιση. Περιέχουν μία φωτιστική σύνθεση.

BOMBES, με εκρηκτική γόμωση: UN 0034, 0035

Εκρηκτικά είδη που πέφτουν από αεροσκάφος, χωρίς μέσον πυροδότησης ή με μέσον πυροδότησης που περιέχει δύο ή περισσότερα αποτελεσματικά προστατευτικά χαρακτηριστικά.

BOMBES με εκρηκτική γόμωση: UN 0033, 0291

Εκρηκτικά είδη που πέφτουν από αεροσκάφος, με μέσον πυροδότησης που δεν περιέχει δύο ή περισσότερα αποτελεσματικά προστατευτικά χαρακτηριστικά.

ΕΝΙΣΧΥΤΕΣ, ΜΕ ΠΥΡΟΚΡΟΤΗΤΗ: UN 0225, 0268

Είδη συνιστάμενα από μία γόμωση εκρηκτικού με μέσον πυροδότησης. Χρησιμοποιούνται για την αύξηση της πυροδοτικής ισχύος των πυροκροτητών ή εκρηκτικών καλωδίων.

ΕΝΙΣΧΥΤΕΣ, χωρίς πυροκροτητή: UN 0042, 0283

Είδη συνιστάμενα από μία γόμωση εκρηκτικού χωρίς μέσον πυροδότησης. Χρησιμοποιούνται για αύξηση της πυροδοτικής ισχύος των πυροκροτητών ή εκρηκτικών καλωδίων.

ΔΙΑΡΡΗΚΤΕΣ, εκρηκτικοί: UN 0043

Είδη συνιστάμενα από μία μικρή γόμωση εκρηκτικού που χρησιμοποιούνται για το άνοιγμα βλημάτων ή άλλων πυρομαχικών για τη διασπορά του περιεχομένου τους.

ΦΥΣΙΓΓΙΑ, ΑΝΑΦΛΕΞΗΣ: UN 0049, 0050

Είδη συνιστάμενα από ένα περίβλημα, ένα έναυσμα και πυρίτιδα ανάφλεξης, όλα συνδεδεμένα σε ένα κομμάτι έτοιμο για πυροδότηση.

ΦΥΣΙΓΓΙΑ ΓΙΑ ΟΠΛΑ, ΑΣΦΑΙΡΑ: UN 0326, 0413, 0327, 0338, 0014

Πυρομαχικά συνιστάμενα από μία κλειστή θήκη φυσίγγιων με ένα κεντρικό ή περιφερειακό έναυσμα πυρός και μία γόμωση άκαπνης ή μαύρης πυρίτιδας αλλά όχι βλήμα. Παράγει ισχυρό θόρυβο και χρησιμοποιείται για εκπαίδευση, χαιρετισμό, ως προωθητική γόμωση, πιστόλι εκκίνησης κ.λπ. Ο όρος περιλαμβάνει πυρομαχικά, άσφαιρα.

ΦΥΣΙΓΓΙΑ ΓΙΑ ΟΠΛΑ, ΑΔΡΑΝΟΥΣ ΒΛΗΜΑΤΟΣ: UN 0328, 0417, 0339, 0012

Πυρομαχικά συνιστάμενα από ένα βλήμα χωρίς εκρηκτική γόμωση αλλά με μία προωθητική γόμωση με ή χωρίς έναυσμα. Τα είδη μπορούν να περιλαμβάνουν έναν ιχνηθέτη, υπό την προϋπόθεση ότι ο κυρίαρχος κίνδυνος είναι εκείνος της προωθητικής γόμωσης.

ΦΥΣΙΓΓΙΑ ΓΙΑ ΟΠΛΑ, με εκρηκτική γόμωση: UN 0006, 0321, 0412

Πυρομαχικά συνιστάμενα από ένα βλήμα με μία εκρηκτική γόμωση χωρίς μέσον πυροδότησης ή με μέσον πυροδότησης που περιέχει δύο ή περισσότερα αποτελεσματικά προστατευτικά χαρακτηριστικά και μία προωθητική γόμωση με ή χωρίς έναυσμα. Ο όρος περιλαμβάνει μόνιμα (συνδεδεμένα) πυρομαχικά, ημι-μόνιμα (μερικώς συνδεδεμένα) πυρομαχικά και ξεχωριστά γομωτικά πυρομαχικά όταν τα συστατικά συσκευάζονται μαζί.

ΦΥΣΙΓΓΙΑ ΓΙΑ ΟΠΛΑ, με εκρηκτική γόμωση: UN 0005, 0007, 0348

Πυρομαχικά συνιστάμενα από ένα βλήμα με μία εκρηκτική γόμωση με μέσον πυροδότησης που δεν περιέχει δύο ή περισσότερα αποτελεσματικά προστατευτικά χαρακτηριστικά και μία προωθητική γόμωση με ή χωρίς έναυσμα. Ο όρος περιλαμβάνει μόνιμα (συνδεδεμένα) πυρομαχικά, ημι-μόνιμα (μερικώς συνδεδεμένα) πυρομαχικά και ξεχωριστά γομωτικά πυρομαχικά όταν τα συστατικά συσκευάζονται μαζί.

ΦΥΣΙΓΓΙΑ, ΠΕΤΡΕΛΑΙΟΠΗΓΩΝ: UN 0277, 0278

Είδη συνιστάμενα από ένα λεπτό περίβλημα από ινσανίδες, μέταλλο ή άλλο υλικό που περιέχει μόνον προωθητική ισχύ που εκτοξεύει ένα σκληρό βλήμα για τη διάτρηση ενός περιβλήματος μίας πετρελαιοπηγής.

ΣΗΜΕΙΩΣΗ: ΓΟΜΩΣΕΙΣ, ΜΟΡΦΟΠΟΙΗΜΕΝΕΣ, ΕΜΠΟΡΙΚΕΣ δεν περιλαμβάνονται σε αυτόν τον ορισμό. Αυτές αναφέρονται ξεχωριστά.

ΦΥΣΙΓΓΙΑ, ΣΥΣΚΕΥΩΝ ΙΣΧΥΟΣ: UN 0275, 0276, 0323, 0381

Είδη σχεδιασμένα για την εκτέλεση μηχανικών ενεργειών. Συνίστανται από ένα περίβλημα με μία γόμωση αναφλεκτικού εκρηκτικού και ενός μέσου ανάφλεξης. Τα αεριώδη προϊόντα της ανάφλεξης παράγουν διάγκωση, ευθεία ή περιστροφική κίνηση ή ενεργοποιούν διαφράγματα, βαλβίδες ή διακόπτες ή εκτοξεύουν συσκευές δεσίματος ή παράγοντες απόσβεσης.

ΦΥΣΙΓΓΙΑ, ΣΗΜΑΤΟΔΟΤΗΣΗΣ: UN 0054, 0312, 0405

Είδη σχεδιασμένα να πυροδοτούν έγχρωμες φωτοβολίδες ή άλλους σηματοδότες από πιστόλια σηματοδότησης κ.λπ..

ΦΥΣΙΓΓΙΑ ΜΙΚΡΩΝ ΟΠΛΩΝ: UN 0417, 0339, 0012

Πυρομαχικά συνιστάμενα από μία θήκη φυσιγγίων εξοπλισμένη με έναν κεντρικό ή περιφερειακό έναυσμα πυρός και που περιέχουν και προωθητική γόμωση και στερεό βλήμα. Είναι σχεδιασμένα να πυροδοτούνται σε όπλα διαμετρήματος όχι μεγαλύτερου από 19.1 mm. Φύσιγγες κυνηγετικών όπλων οποιουδήποτε διαμετρήματος περιλαμβάνονται σε αυτήν την περιγραφή.

ΣΗΜΕΙΩΣΗ: ΦΥΣΙΓΓΙΑ, ΜΙΚΡΩΝ ΟΠΛΩΝ, ΑΣΦΑΙΡΑ, δεν περιλαμβάνονται σε αυτόν τον ορισμό. Αυτά αναφέρονται ξεχωριστά. Μερικά φύσιγγια στρατιωτικών μικρών όπλων δεν περιλαμβάνονται σε αυτόν τον ορισμό. Αυτά αναφέρονται στα ΦΥΣΙΓΓΙΑ ΓΙΑ ΟΠΛΑ, ΑΔΡΑΝΟΥΣ ΒΛΗΜΑΤΟΣ.

ΦΥΣΙΓΓΙΑ, ΜΙΚΡΩΝ ΟΠΛΩΝ, ΑΣΦΑΙΡΑ: UN 0014, 0327, 0338

Πυρομαχικά συνιστάμενα από μία κλειστή θήκη φυσιγγίων με ένα κεντρικό ή περιφερειακό έναυσμα πυρός και μία γόμωση από άκαπνη ή μαύρη πυρίτιδα. Οι θήκες φυσιγγίων δεν περιέχουν βλήματα. Τα φυσίγγια είναι σχεδιασμένα να πυροδοτούνται από όπλα με διαμέτρηση το πολύ 19.1 mm και χρησιμεύουν στην παραγωγή δυνατού θορύβου και χρησιμοποιούνται για εκπαίδευση, χαιρετισμό, ως προωθητική γόμωση, σε πιστόλια εκκίνησης κ.λπ..

ΘΗΚΕΣ, ΦΥΣΙΓΓΙΩΝ, ΚΕΝΕΣ, ΜΕ ΈΝΑΥΣΜΑ: UN 0379, 0055

Είδη συνιστάμενα από μία θήκη φυσιγγίων κατασκευασμένη από μέταλλο, πλαστικό ή άλλο μη-άφλεκτο υλικό, στα οποία το μόνο εκρηκτικό συστατικό είναι το έναυσμα.

ΘΗΚΕΣ, ΦΥΣΙΓΓΙΩΝ, ΚΕΝΕΣ, ΧΩΡΙΣ ΈΝΑΥΣΜΑ: UN 0447, 0446

Είδη συνιστάμενα από μία θήκη φυσιγγίων κατασκευασμένη μερικώς ή ολικώς από νιτροκυτταρίνη.

ΓΟΜΩΣΕΙΣ, ΕΚΡΗΚΤΙΚΕΣ, ΜΕ ΠΛΑΣΤΙΚΟΥΣ ΣΥΝΔΕΣΜΟΥΣ: UN 0457, 0458, 0459, 0460

Είδη συνιστάμενα από μία γόμωση εκρηκτικού, με πλαστικούς συνδέσμους, κατασκευασμένη σε ειδική μορφή χωρίς περίβλημα και χωρίς μέσον πυροδότησης. Είναι σχεδιασμένα ως εξαρτήματα πυρομαχικών τέτοιων όπως οι κεφαλές.

ΓΟΜΩΣΕΙΣ, ΚΑΤΕΔΑΦΙΣΕΩΝ: UN 0048

Είδη που περιέχουν μία γόμωση ενός εκρηκτικού σε περίβλημα από ινοσανίδες, πλαστικό, μέταλλο ή άλλο υλικό. Τα είδη είναι χωρίς μέσον πυροδότησης ή με μέσον πυροδότησης που περιέχει δύο ή περισσότερα αποτελεσματικά προστατευτικά χαρακτηριστικά.

ΣΗΜΕΙΩΣΗ: Τα παρακάτω είδη: BOMBES, NARΚΕΣ, ΒΛΗΜΑΤΑ δεν περιλαμβάνονται σε αυτόν τον ορισμό. Αυτά αναφέρονται ξεχωριστά.

ΓΟΜΩΣΕΙΣ, ΒΥΘΟΥ: UN 0056

Είδη συνιστάμενα από μία γόμωση εκρηκτικού που περιέχεται σε βαρέλι ή βλήμα χωρίς μέσον πυροδότησης ή με μέσον πυροδότησης που περιέχει δύο ή περισσότερα αποτελεσματικά προστατευτικά χαρακτηριστικά. Είναι σχεδιασμένα να εκρήγνυνται κάτω από νερό.

ΓΟΜΩΣΕΙΣ, ΕΚΡΗΚΤΙΚΕΣ, ΕΜΠΟΡΙΚΕΣ χωρίς πυροκροτητή: UN 0442, 0443, 0444, 0445

Είδη συνιστάμενα από μία γόμωση εκρηκτικού χωρίς μέσον πυροδότησης, που χρησιμοποιούνται για εκρηκτική συγκόλληση, ένωση, φορμάρισμα και άλλες μεταλλουργικές κατεργασίες.

ΓΟΜΩΣΕΙΣ, ΠΡΟΩΘΗΤΙΚΕΣ, ΓΙΑ ΚΑΝΟΝΙΑ: UN 0242, 0279, 0414

Γομώσεις προωθητικού σε οποιαδήποτε φυσική μορφή για ξεχωριστής γόμωσης πυρομαχικά για κανόνια.

ΓΟΜΩΣΕΙΣ, ΠΡΟΩΘΗΤΙΚΕΣ: UN 0271, 0272, 0415, 0491

Είδη συνιστάμενα από μία γόμωση ή μία προωθητική γόμωση σε οποιαδήποτε φυσική μορφή, με ή χωρίς περίβλημα, ως εξάρτημα κινητήρων πυραύλου ή για μείωση της οπισθέλκουσας των βλημάτων.

ΓΟΜΩΣΕΙΣ, ΜΟΡΦΟΠΟΙΗΜΕΝΕΣ, ΕΜΠΟΡΙΚΕΣ, χωρίς πυροκροτητή: UN 0059, 0439, 0440, 0441

Είδη συνιστάμενα από ένα περίβλημα που περιέχει μία γόμωση εκρηκτικού με κοίλωμα επενδεδυμένη με άκαμπτο υλικό, χωρίς μέσον πυροδότησης. Είναι σχεδιασμένα να παράγουν ένα ισχυρό, διεισδυτικό αποτέλεσμα αερίωθησης.

ΓΟΜΩΣΕΙΣ, ΜΟΡΦΟΠΟΙΗΜΕΝΕΣ, ΕΥΚΑΜΠΤΕΣ, ΕΥΘΥΓΡΑΜΜΕΣ: UN 0237, 0288

Είδη συνιστάμενα από ένα έναν πυρήνα εκρηκτικού σε σχήμα V επενδεδυμένο με εύκαμπτη θήκη.

ΓΟΜΩΣΕΙΣ, ΣΥΜΠΛΗΡΩΜΑΤΙΚΕΣ, ΕΚΡΗΚΤΙΚΕΣ: UN 0060

Είδη συνιστάμενα από έναν μικρό μετακινούμενο ενισχυτή τοποθετημένο στην κοιλότητα ενός βλήματος μεταξύ του πυροσωλήνα και της εκρηκτικής γόμωσης.

ΕΞΑΡΤΗΜΑΤΑ, ΓΡΑΜΜΩΝ ΕΚΡΗΚΤΙΚΩΝ, Ε.Α.Ο.: UN 0382, 0383, 0384, 0461

Είδη που περιέχουν ένα εκρηκτικό σχεδιασμένο να μεταφέρει έκρηξη ή ανάφλεξη μέσα σε μία γραμμή εκρηκτικών.

ΣΥΣΚΕΥΕΣ, ΕΝΕΡΓΟΠΟΙΗΜΕΝΕΣ ΜΕ ΝΕΡΟ με ρήγμα, διαρροή γόμωσης ή προωθητικής γόμωσης: UN 0248, 0249

Είδη των οποίων η λειτουργία εξαρτάται από τη φυσικο-χημική αντίδραση του περιεχομένου τους με το νερό.

ΚΑΛΩΔΙΟ, ΕΚΡΗΚΤΙΚΟ, εύκαμπτο: UN 0065, 0289

Είδος συνιστάμενο από έναν πυρήνα εκρηκτικού κλεισμένου σε ύφασμα και μία πλαστική ή άλλη επένδυση. Η επένδυση δεν είναι απαραίτητη εάν το ύφασμα είναι αδιαπέραστο.

ΚΑΛΩΔΙΟ (ΠΥΡΟΣΩΛΗΝΑ) ΕΚΡΗΚΤΙΚΟ, με μεταλλική επένδυση: UN 0102, 0290

Είδος συνιστάμενο από έναν πυρήνα εκρηκτικού επενδεδυμένο με έναν μαλακό μεταλλικό σωλήνα με ή χωρίς προστατευτικό κάλυμμα.

ΚΑΛΩΔΙΟ (ΠΥΡΟΣΩΛΗΝΑ) ΕΚΡΗΚΤΙΚΟ, ΗΠΙΟΥ ΑΠΟΤΕΛΕΣΜΑΤΟΣ με μεταλλική επένδυση: UN 0104

Είδος συνιστάμενο από έναν πυρήνα εκρηκτικού επικαλυμμένου με έναν μαλακό μεταλλικό σωλήνα με ή χωρίς προστατευτικό κάλυμμα. Η ποσότητα εκρηκτικής ουσίας είναι τόσο μικρή ώστε μόνον ένα ήπιο αποτέλεσμα να εκδηλώνεται έξω από το καλώδιο.

ΚΑΛΩΔΙΟ, ΑΝΑΦΛΕΚΤΗΡΑ: UN 0066

Είδος συνιστάμενο από υφασμάτινο νήμα που καλύπτεται με μαύρη πυρίτιδα ή άλλη γρήγορης καύσης πυροτεχνική σύνθεση και από ένα εύκαμπτο προστατευτικό κάλυμμα, ή συνίσταται από έναν πυρήνα μαύρης πυρίτιδας περιβαλλόμενο από ένα εύκαμπτο πλεγμένο ύφασμα. Καίγεται προοδευτικά κατά το μήκος του με εξωτερική φλόγα και χρησιμοποιείται για τη μετάδοση ανάφλεξης από μία συσκευή σε μία γόμωση ή ένα έναυσμα.

ΚΟΠΤΙΚΕΣ ΣΥΣΚΕΥΕΣ, ΚΑΛΩΔΙΩΝ, ΕΚΡΗΚΤΙΚΕΣ: UN 0070

Είδη συνιστάμενα από μία αιχμηρή συσκευή που κινείται από μία μικρή γόμωση εύφλεκτου εκρηκτικού σε ένα αμόνι.

ΣΥΝΔΕΣΜΟΛΟΓΙΕΣ ΠΥΡΟΚΡΟΤΗΤΩΝ, ΜΗ-ΗΛΕΚΤΡΙΚΟΙ, για ανατινάξεις: UN 0360, 0361, 0500

Μη-ηλεκτρικοί πυροκροτητές συνδεδεμένοι με και ενεργοποιημένοι με τέτοιο μέσον όπως πυροσωλήνα ασφαλείας, σωλήνα κρούσης, σωλήνα ανάφλεξης ή εκρηκτικό καλώδιο. Μπορεί να είναι ακαριαίου σχεδιασμού ή να έχουν ενσωματωμένα στοιχεία καθυστέρησης. Εκρηκτικά ρελέ που έχουν ενσωματωμένο εκρηκτικό καλώδιο περιλαμβάνονται.

ΠΥΡΟΚΡΟΤΗΤΕΣ, ΗΛΕΚΤΡΙΚΟΙ, για ανατινάξεις: UN 0030, 0255, 0456

Είδη ειδικά σχεδιασμένα για την πυροδότηση εκρηκτικών για ανατινάξεις. Αυτοί οι πυροκροτητές μπορεί να κατασκευάζονται για να εκρήγνυται ακαριαία ή μπορεί να περιέχουν ένα στοιχείο καθυστέρησης. Ηλεκτρικοί πυροκροτητές ενεργοποιούνται με ηλεκτρικό ρεύμα.

ΠΥΡΟΚΡΟΤΗΤΕΣ ΓΙΑ ΠΥΡΟΜΑΧΙΚΑ: UN 0073, 0364, 0365, 0366

Είδη συνιστάμενα από έναν μικρό μεταλλικό ή πλαστικό σωλήνα που περιέχουν εκρηκτικά τέτοια όπως αζίδιο του μολύβδου, PETN ή συνδυασμούς εκρηκτικών. Είναι σχεδιασμένα για να ξεκινάνε μία γραμμή εκρήξεων.

ΠΥΡΟΚΡΟΤΗΤΕΣ, ΜΗ-ΗΛΕΚΤΡΙΚΟΙ, για ανατινάξεις: UN 0029, 0267, 0455

Είδη ειδικά σχεδιασμένα για την πυροδότηση εκρηκτικών ανατινάξεων. Αυτοί οι πυροκροτητές μπορεί να είναι κατασκευασμένοι για να εκρήγνυται ακαριαία ή μπορεί να περιέχει ένα στοιχείο καθυστέρησης. Οι μη-ηλεκτρικοί πυροκροτητές ενεργοποιούνται με τέτοια μέσα όπως σωλήνας κρούσης, σωλήνας ανάφλεξης, πυροσωλήνας ασφαλείας, άλλη αναφλεκτική συσκευή ή εύκαμπτο εκρηκτικό καλώδιο. Εκρηκτικά ρελέ χωρίς εκρηκτικό καλώδιο περιλαμβάνονται.

ΕΚΡΗΚΤΙΚΑ, ΓΙΑ ΑΝΑΤΙΝΑΞΕΙΣ, ΤΥΠΟΥ Α: UN 0081

Ουσίες συνιστάμενες από υγρά οργανικά νιτρικά άλατα τέτοια όπως νιτρογλυκερίνη ή ένα μείγμα τέτοιων συστατικών με ένα ή περισσότερα από τα παρακάτω: νιτροκυτταρίνη, νιτρικό αμμώνιο ή άλλα ανόργανα νιτρικά άλατα, αρωματικά νιτρο-παράγωγα, ή καύσιμα υλικά, τέτοια όπως αλεσμένο ξύλο και αλουμίνιο σε σκόνη. Μπορεί να περιέχουν αδρανή συστατικά τέτοια όπως διανομή και πρόσθετα τέτοια όπως χρωματικούς παράγοντες και σταθεροποιητές. Τέτοια εκρηκτικά θα πρέπει να είναι σε κοινώδη, ζελατινώδη ή ελαστική μορφή. Ο όρος περιλαμβάνει δυναμίτη, ζελατίνη, δυναμίτες για ανατινάξεις και ζελατίνης.

ΕΚΡΗΚΤΙΚΑ, ΓΙΑ ΑΝΑΤΙΝΑΞΕΙΣ, ΤΥΠΟΥ Β: UN 0082, 0331

Ουσίες συνιστάμενες από

(α) ένα μείγμα νιτρικού αμμωνίου ή άλλων ανόργανων νιτρικών αλάτων με ένα εκρηκτικό τέτοιο όπως τρινιτρολουόλιο, με ή χωρίς άλλες ουσίες τέτοιες όπως αλεσμένο ξύλο και αλουμίνιο σε σκόνη, ή

(β) ένα μείγμα νιτρικού αμμωνίου ή άλλων ανόργανων νιτρικών αλάτων με άλλες καύσιμες ουσίες που δεν είναι εκρηκτικά συστατικά. Και στις δύο περιπτώσεις μπο-

ρούν να περιέχουν αδρανή συστατικά τέτοια όπως πυριτικό άλευρο και πρόσθετα τέτοια όπως χρωστικούς παράγοντες και σταθεροποιητές. Τέτοια εκρηκτικά δεν πρέπει να περιέχουν νιτρογλυκερίνη, παρόμοια υγρά οργανικά νιτρικά ή χλωρικά άλατα.

ΕΚΡΗΚΤΙΚΑ, ΓΙΑ ΑΝΑΤΙΝΑΞΕΙΣ, ΤΥΠΟΥ C: UN 0083

Ουσίες συνιστάμενες από ένα μείγμα ή χλωρικού καλίου ή χλωρικού νατρίου ή υπερχλωρικού καλίου, νατρίου ή αμμωνίου με οργανικά νιτρο-παράγωγα ή καύσιμα υλικά τέτοια όπως αλεσμένο ξύλο ή αλουμίνιο σε σκόνη ή έναν υδρογονάνθρακα. Μπορούν να περιέχουν αδρανή συστατικά τέτοια όπως πυριτικό άλευρο και πρόσθετα τέτοια όπως χρωστικούς παράγοντες και σταθεροποιητές. Τέτοια εκρηκτικά δεν πρέπει να περιέχουν νιτρογλυκερίνη ή παρόμοια υγρά οργανικά νιτρικά άλατα.

ΕΚΡΗΚΤΙΚΑ, ΓΙΑ ΑΝΑΤΙΝΑΞΕΙΣ, ΤΥΠΟΥ D: UN 0084

Ουσίες συνιστάμενες από ένα μείγμα οργανικών νιτρομένων ενώσεων και καυσίμων υλικών τέτοιων όπως υδρογονάνθρακες και αλουμίνιο σε σκόνη. Μπορούν να περιέχουν αδρανή συστατικά τέτοια όπως πυριτικό άλευρο και πρόσθετα τέτοια όπως χρωστικοί παράγοντες και σταθεροποιητές. Τέτοια εκρηκτικά δεν πρέπει να περιέχουν νιτρογλυκερίνη, παρόμοια υγρά οργανικά νιτρικά άλατα, χλωρικά άλατα και νιτρικό αμμώνιο. Ο όρος γενικά περιλαμβάνει πλαστικά εκρηκτικά.

ΕΚΡΗΚΤΙΚΑ, ΓΙΑ ΑΝΑΤΙΝΑΞΕΙΣ, ΤΥΠΟΥ Ε: UN 0241, 0332

Ουσίες συνιστάμενες από νερό ως ουσιώδες συστατικό και υψηλές αναλογίες νιτρικού αμμωνίου ή άλλων οξειδωτικών, μερικά ή όλα από τα οποία είναι σε διάλυμα. Τα άλλα συστατικά μπορούν να περιλαμβάνουν νιτρο-παράγωγα τέτοια όπως τρινιτρολουόλιο, υδρογονάνθρακες ή αλουμίνιο σε σκόνη. Μπορούν να περιέχουν αδρανή συστατικά τέτοια όπως πυριτικό άλευρο και πρόσθετα τέτοια όπως χρωστικοί παράγοντες και σταθεροποιητές. Ο όρος περιλαμβάνει εκρηκτικά, σε γαλάκτωμα, εκρηκτικά, χυλώδη και εκρηκτικά, υδατικές ζελατίνες.

ΠΥΡΟΤΕΧΝΗΜΑΤΑ: UN 0333, 0334, 0335, 0336, 0337

Πυροτεχνικά είδη σχεδιασμένα για ψυχαγωγία.

ΦΩΤΟΒΟΛΙΔΕΣ, ΑΕΡΟΣ: UN 0093, 0403, 0404, 0420, 0421,

Είδη που περιέχουν πυροτεχνικές ουσίες που είναι σχεδιασμένες για να πέφτουν από ένα αεροσκάφος για φωτισμό, αναγνώριση, σηματοδότηση ή προειδοποίηση.

ΦΩΤΟΒΟΛΙΔΕΣ, ΕΠΙΦΑΝΕΙΑΣ: UN 0092, 0418, 0419

Είδη που περιέχουν πυροτεχνικές ουσίες που είναι σχεδιασμένες για χρήση στην επιφάνεια για φωτισμό, αναγνώριση, σηματοδότηση ή προειδοποίηση.

ΠΥΡΙΤΙΔΑ ΑΝΑΦΛΕΞΗΣ: UN 0094, 0305

Πυροτεχνική ουσία που, όταν πυροδοτείται, παράγει ένα έντονο φως.

ΘΡΑΥΣΤΙΚΕΣ ΣΥΣΚΕΥΕΣ, ΕΚΡΗΚΤΙΚΕΣ χωρίς πυροκροτητή, για πετρελαιοπηγές: UN 0099

Είδη συνιστάμενα από μία γόμωση εκρηκτικού περιεχόμενη σε ένα περίβλημα χωρίς μέσον πυροδότησης. Χρησιμοποιούνται για θραύση πετρωμάτων γύρω από τον άξονα ενός τρυπανιού για διευκόλυνση της ροής του αργού πετρελαίου από το πέτρωμα.

ΠΥΡΟΣΩΛΗΝΑΣ, ΑΝΑΦΛΕΚΤΗΡΑ, σωληνοειδής, με μεταλλική επένδυση: UN 0103

Είδος συνιστάμενο από ένα μεταλλικό σωλήνα με έναν πυρήνα αναφλέξιμου εκρηκτικού.

ΠΥΡΟΣΩΛΗΝΑΣ, ΑΚΑΡΙΑΙΟΣ, ΟΧΙ-ΕΚΡΗΚΤΙΚΟΣ: UN 0101

Είδος συνιστάμενο από βαμβακερά νήματα διαποτισμένα με λεπτή μαύρη πυρίτιδα. Καίγεται με εξωτερική φλόγα και χρησιμοποιείται σε διάταξη ανάφλεξης για πυροτεχνήματα, κ.λ.π Μπορεί να κλειστεί σε χάρτινο σωλήνα ώστε να αποκτήσει μία στιγμιαία ή επίδραση ταχύκαυστης θρυαλλίδας.

ΠΥΡΟΣΩΛΗΝΑΣ, ΑΣΦΑΛΕΙΑΣ: UN 0105

Είδος συνιστάμενο από έναν πυρήνα λεπτά αλεσμένης μαύρης πυρίτιδας περιβεβλημένος από ένα εύκαμπτο πλεγμένο ύφασμα με ένα ή περισσότερα προστατευτικά εξωτερικά καλύμματα. Όταν πυροδοτείται, καίγεται σε προκαθορισμένο βαθμό χωρίς οποιοδήποτε εξωτερικό εκρηκτικό αποτέλεσμα.

ΠΥΡΟΣΩΛΗΝΕΣ, ΕΚΡΗΚΤΙΚΟΙ: UN 0106, 0107, 0257, 0367

Είδη με εκρηκτικά συστατικά σχεδιασμένα να προκαλούν έκρηξη σε πυρομαχικά. Έχουν ενσωματωμένα μηχανικά, ηλεκτρικά, χημικά ή υδροστατικά εξαρτήματα για την αρχή της έκρηξης. Γενικά έχουν ενσωματωμένα προστατευτικά χαρακτηριστικά.

ΠΥΡΟΣΩΛΗΝΕΣ, ΕΚΡΗΚΤΙΚΟΙ, με προστατευτικά χαρακτηριστικά: UN 0408, 0409, 0410

Είδη με εκρηκτικά συστατικά σχεδιασμένα να προκαλούν έκρηξη σε πυρομαχικά Έχουν ενσωματωμένα μηχανικά, ηλεκτρικά, χημικά ή υδροστατικά εξαρτήματα για την αρχή της έκρηξης. Ο εκρηκτικός πυροσώληνας πρέπει να έχει ενσωματωμένα δύο ή περισσότερα αποτελεσματικά προστατευτικά χαρακτηριστικά.

ΠΥΡΟΣΩΛΗΝΕΣ, ΠΥΡΟΔΟΤΗΣΗΣ: UN 0316, 0317, 0368

Είδη με κύρια εκρηκτικά συστατικά σχεδιασμένα να προκαλούν ανάφλεξη σε πυρομαχικά. Έχουν ενσωματωμένα μηχανικά, ηλεκτρικά, χημικά ή υδροστατικά εξαρτήματα για την αρχή της ανάφλεξης. Γενικά έχουν ενσωματωμένα προστατευτικά.

BOMBΙΔΕΣ, χειρός ή όπλου, με εκρηκτική γόμωση: UN 0284, 0285

Είδη που είναι σχεδιασμένα για να ρίχνονται με το χέρι ή να εκτοξεύονται από ένα όπλο. Είναι χωρίς μέσον πυροδότησης ή με μέσον πυροδότησης που περιέχει δύο ή περισσότερα αποτελεσματικά προστατευτικά χαρακτηριστικά.

BOMBΙΔΕΣ, χειρός ή όπλου, με εκρηκτική γόμωση: UN 0292, 0293

Είδη που είναι σχεδιασμένα για να ρίχνονται με το χέρι ή να εκτοξεύονται από ένα όπλο. Είναι με μέσον πυροδότησης που δεν περιέχει δύο ή περισσότερα αποτελεσματικά προστατευτικά.

BOMBΙΔΕΣ, ΓΥΜΝΑΣΙΩΝ, χειρός ή όπλου: UN 0110, 0372, 0318, 0452

Είδη χωρίς κύρια εκρηκτική γόμωση που είναι σχεδιασμένα για να ρίχνονται με το χέρι ή να εκτοξεύονται από ένα όπλο. Περιέχουν τη συσκευή γόμωσης και μπορούν να περιέχουν μία γόμωση εντοπισμού.

ΕΞΟΤΟΝΑΛΗ: UN 0303

Ουσία συνιστάμενη από ένα εσωτερικό μείγμα κυκλοτριμεθυλενο-τρινιτραμίνης (RDX), τρινιτροτολουολίου (TNT) και αλουμινίου.

ΕΞΟΛΙΤΗΣ (ΕΞΠΤΟΛΗ), ξηρός ή νωπός με λιγότερο από 15% νερό, κατά βάρος: UN 0118

Ουσία συνιστάμενη από ένα εσωτερικό μείγμα κυκλοτριμεθυλενο-τρινιτραμίνης (RDX) και τρινιτροτολουολίου (TNT). Ο όρος περιλαμβάνει "Σύνθεση Β".

ΑΝΑΦΛΕΚΤΗΡΕΣ: UN 0121, 0314, 0315, 0325, 0454

Είδη που περιέχουν μία ή περισσότερες εκρηκτικές ουσίες σχεδιασμένα να προκαλούν ανάφλεξη σε μία γραμμή εκρηκτικών. Μπορούν να ενεργοποιηθούν χημικά, ηλεκτρικά ή μηχανικά.

ΣΗΜΕΙΩΣΗ: Τα παρακάτω είδη: ΚΑΛΩΔΙΟ, ΑΝΑΦΛΕΚΤΗΡΑΣ, ΠΥΡΟΣΩΛΗΝΑΣ, ΑΝΑΦΛΕΚΤΗΡΑ, ΠΥΡΟΣΩΛΗΝΑΣ, ΑΚΑΡΙΑΙΟΣ, ΟΧΙ-ΕΚΡΗΚΤΙΚΟΣ, ΠΥΡΟΣΩΛΗΝΕΣ, ΠΥΡΟΔΟΤΗΣΗΣ, ΑΝΑΠΤΗΡΕΣ, ΠΥΡΟΣΩΛΗΝΩΝ, ΕΝΑΥΣΜΑΤΑ, ΤΥΠΟΥ ΚΑΨΥΛΛΙΟΥ, ΕΓΧΥΤΕΣ, ΣΩΛΗΝΟΕΙΔΕΙΣ, δεν περιλαμβάνονται σε αυτόν τον ορισμό. Αυτά αναφέρονται ξεχωριστά.

ΑΕΡΙΩΘΟΥΜΕΝΑ ΔΙΑΤΡΗΤΙΚΑ ΟΠΛΑ, ΓΟΜΩΜΕΝΑ, πετρελαιοπηγών, χωρίς πυροκροτητή: UN 0124, 0494

Είδη συνιστάμενα από ένα χαλύβδινο σωλήνα ή μία μεταλλική ταινία, μέσα στην οποία εισάγονται μορφοποιημένες γομώσεις συνδεδεμένες με εκρηκτικό καλώδιο, χωρίς μέσον πυροδότησης.

ΑΝΑΠΤΗΡΕΣ, ΠΥΡΟΣΩΛΗΝΩΝ: UN 0131

Είδη διαφόρων σχεδιασμών που ενεργοποιούνται με τριβή, κρούση ή ηλεκτρισμό και που χρησιμοποιούνται για την πυροδότηση καυσίμων ασφάλειας.

ΝΑΡΚΕΣ, με εκρηκτική γόμωση: UN 0137, 0138

Είδη συνιστάμενα κανονικά από μεταλλικά ή σύνθετα δοχεία γεμισμένα με ένα εκρηκτικό, χωρίς μέσον πυροδότησης ή με μέσον πυροδότησης που περιέχει δύο ή περισσότερα αποτελεσματικά προστατευτικά χαρακτηριστικά. Είναι σχεδιασμένα για να τίθενται σε λειτουργία με το πέρασμα πλοίων, οχημάτων ή ανθρώπων. Ο όρος περιλαμβάνει "τορπίλες Bangalore".

ΝΑΡΚΕΣ, με εκρηκτική γόμωση: UN 0136, 0294

Είδη συνιστάμενα κανονικά από μεταλλικά ή σύνθετα δοχεία γεμισμένα με ένα εκρηκτικό, με μέσον πυροδότησης που δεν περιέχει δύο ή περισσότερα αποτελεσματικά προστατευτικά χαρακτηριστικά. Είναι σχεδιασμένα για να τίθενται σε λειτουργία με το πέρασμα πλοίων, οχημάτων ή ανθρώπων. Ο όρος περιλαμβάνει "τορπίλες Bangalore".

ΟΚΤΟΛΙΤΗΣ (ΟΚΤΟΛΗ), ξηρός ή νωπός με λιγότερο από 15% νερό, κατά βάρος: UN 0266

Ουσία συνιστάμενη από ένα εσωτερικό μείγμα κυκλοτριμεθυλενο-τετρανιτραμίνης (HMX) και τρινιτροτολουολίου (TNT).

ΟΚΤΟΝΑΛΗ: UN 0496

Ουσία συνιστάμενη από ένα εσωτερικό μείγμα κυκλοτριμεθυλενο-τετρανιτραμίνης (HMX), τρινιτροτολουολίου (TNT) και αλουμινίου.

ΠΕΝΤΟΛΙΤΗΣ, ξηρός ή νωπός με λιγότερο από 15% νερό, κατά βάρος: UN 0151

Ουσία συνιστάμενη από ένα εσωτερικό μείγμα τετρανιτροικού πενταερυθρίτη (PETN) και τρινιτροτολουολίου (TNT).

ΣΥΣΣΩΜΑΤΩΜΕΝΗ ΠΥΡΙΤΙΔΑ (ΠΑΣΤΑ ΠΥΡΙΤΙΔΑΣ), ΝΩΠΗ με όχι λιγότερο από 17% αλκοόλη, κατά βάρος. ΣΥΣΣΩΜΑΤΩΜΕΝΗ ΠΥΡΙΤΙΔΑ (ΠΑΣΤΑ ΠΥΡΙΤΙΔΑΣ) ΝΩΠΗ με όχι λιγότερο από 25% νερό, κατά βάρος: UN 0433, 0159

Ουσία συνιστάμενη από νιτροκυτταρίνη διαποτισμένη με όχι περισσότερο από 60% νιτρογλυκερίνη ή άλλα υγρά οργανικά νιτρικά άλατα ή μείγμα αυτών.

ΠΥΡΙΤΙΔΑ, ΑΚΑΠΗΝΗ: UN 0160, 0161

Ουσία βασισμένη στη νιτροκυτταρίνη που χρησιμοποιείται ως προωθητικό. Ο όρος περιλαμβάνει προωθητικά με μία μόνη βάση (νιτροκυτταρίνη (NC) μόνη), με διπλή βάση (τέτοια όπως NC και νιτρογλυκερίνη/(NG)) και με τριπλή βάση (τέτοια όπως NC/NG/νιτρογουανιδίνη).

ΣΗΜΕΙΩΣΗ: Άχρηστη, πεπιεσμένη ή γομωμένη σε σάκους άκαπνη πυρίτιδα αναφέρεται στις ΓΟΜΩΣΕΙΣ, ΠΡΟΩΘΗΤΙΚΕΣ.

ΕΓΧΥΤΕΣ, ΤΥΠΟΥ ΚΑΨΥΛΛΙΟΥ: UN 0044, 0377, 0378

Είδη συνιστάμενα από ένα μεταλλικό ή πλαστικό καψύλιο που περιέχουν μία μικρή ποσότητα κύριου εκρηκτικού μείγματος που πυροδοτείται άμεσα με χτύπημα. Χρησιμοποιούνται ως πυροδοτικά στοιχεία σε μικρά φύσιγγες όπλων και σε εναύσματα κρούσης για προωθητικές γομώσεις.

ΕΝΑΥΣΜΑΤΑ, ΣΩΛΗΝΟΕΙΔΗ: UN 0319, 0320, 0376

Είδη συνιστάμενα από ένα έναυσμα για ανάφλεξη και μία βοηθητική γόμωση αναφλέξιμο εκρηκτικού τέτοιου όπως μαύρης πυρίτιδας που χρησιμοποιείται για την πυροδότηση της προωθητικής γόμωσης σε μία θήκη φυσιγγίων για κανόνια κ.λπ.

ΒΛΗΜΑΤΑ, αδρανή με ιχνηθέτη: UN 0345, 0424, 0425

Είδη τέτοια όπως ένας κάλυκας ή μία σφαίρα, που εκτοξεύονται από ένα κανόνι ή άλλο όπλο, τουφέκι ή άλλο μικρό όπλο.

ΒΛΗΜΑΤΑ, με διαρρήκτη ή διαρροή γόμωσης: UN 0346, 0347

Είδη τέτοια όπως ένας κάλυκας ή μία σφαίρα, που εκτοξεύονται από ένα κανόνι ή άλλο όπλο. Είναι χωρίς μέσον πυροδότησης ή με μέσον πυροδότησης που περιέχει δύο ή περισσότερα αποτελεσματικά προστατευτικά χαρακτηριστικά. Χρησιμοποιούνται για τη διάλυση χρωμάτων για ένδειξη ή άλλων αδρανών υλικών.

ΒΛΗΜΑΤΑ, με διαρρήκτη ή διαρροή γόμωσης: UN 0426, 0427

Είδη τέτοια όπως ένας κάλυκας ή μία σφαίρα, που εκτοξεύονται από ένα κανόνι ή άλλο όπλο. Είναι με μέσον πυροδότησης που δεν περιέχει δύο ή περισσότερα αποτελεσματικά προστατευτικά χαρακτηριστικά. Χρησιμοποιούνται για τη διάλυση χρωμάτων για ένδειξη ή άλλων αδρανών υλικών.

ΒΛΗΜΑΤΑ, με διαρρήκτη ή διαρροή γόμωσης: UN 0434, 0435

Είδη τέτοια όπως ένας κάλυκας ή μία σφαίρα, που εκτοξεύονται από ένα κανόνι ή άλλο όπλο, τουφέκι ή άλλο μικρό όπλο. Χρησιμοποιούνται για τη διάλυση χρωμάτων για ένδειξη ή άλλων αδρανών υλικών.

ΒΛΗΜΑΤΑ, με εκρηκτική γόμωση: UN 0168, 0169, 0344

Είδη τέτοια όπως ένας κάλυκας ή μία σφαίρα, που εκτοξεύονται από ένα κανόνι ή άλλο όπλο. Είναι χωρίς μέσον πυροδότησης ή με μέσον πυροδότησης που περιέχει δύο ή περισσότερα αποτελεσματικά προστατευτικά χαρακτηριστικά.

ΒΛΗΜΑΤΑ, με εκρηκτική γόμωση: UN 0167, 0324

Είδη τέτοια όπως ένας κάλυκας ή μία σφαίρα, που εκτοξεύονται από ένα κανόνι ή άλλο όπλο. Είναι με μέσον πυροδότησης που δεν περιέχει δύο ή περισσότερα αποτελεσματικά προστατευτικά χαρακτηριστικά.

ΠΡΟΩΘΗΤΙΚΟ, ΥΓΡΟ: UN 0495, 0497

Ουσία συνιστάμενη από ένα αναφλέξιμο υγρό εκρηκτικό, που χρησιμοποιείται για προώθηση.

ΠΡΟΩΘΗΤΙΚΟ, ΣΤΕΡΕΟ: UN 0498, 0499, 0501

Ουσία συνιστάμενη από ένα αναφλέξιμο στερεό εκρηκτικό, που χρησιμοποιείται για προώθηση.

ΣΥΣΚΕΥΕΣ ΑΠΕΛΕΥΘΕΡΩΣΗΣ, ΕΚΡΗΚΤΙΚΕΣ: UN 0173

Είδη συνιστάμενα από μία μικρή γόμωση εκρηκτικού με μέσον πυροδότησης και ράβδους ή κρίκους. Αποσπούν τις ράβδους ή τους κρίκους για την απελευθέρωση της συσκευής γρήγορα.

ΠΙΡΤΣΙΝΙΑ, ΕΚΡΗΚΤΙΚΑ: UN 0174

Είδη συνιστάμενα από μία μικρή γόμωση εκρηκτικού μέσα σ' ένα μεταλλικό πιρτσίνι.

ΚΙΝΗΤΗΡΕΣ ΠΥΡΑΥΛΩΝ: UN 0186, 0280, 0281

Είδη συνιστάμενα από μία γόμωση εκρηκτικού, γενικά ένα στερεό προωθητικό, που περιέχονται σ' έναν κύλινδρο εξοπλισμένο με ένα ή περισσότερα ακροφύσια. Είναι σχεδιασμένα να προωθούν έναν πύραυλο ή ένα κατευθυνόμενο βλήμα.

ΚΙΝΗΤΗΡΕΣ ΠΥΡΑΥΛΩΝ, ΥΓΡΩΝ ΚΑΥΣΙΜΩΝ: UN 0395, 0396

Είδη συνιστάμενα από ένα υγρό καύσιμο μέσα σε έναν κύλινδρο εξοπλισμένο με ένα ή περισσότερα ακροφύσια. Είναι σχεδιασμένα να προωθούν έναν πύραυλο ή ένα κατευθυνόμενο βλήμα.

ΚΙΝΗΤΗΡΕΣ ΠΥΡΑΥΛΩΝ ΜΕ ΥΠΕΡΓΟΛΙΚΑ ΥΓΡΑ, με ή χωρίς διαρροή γόμωσης: UN 0322, 0250

Είδη συνιστάμενα από ένα υπεργολικό καύσιμο που περιέχεται σε έναν κύλινδρο εξοπλισμένο με ένα ή περισσότερα ακροφύσια. Είναι σχεδιασμένα να προωθούν έναν πύραυλο ή ένα κατευθυνόμενο βλήμα.

ΠΥΡΑΥΛΟΙ, ΣΧΗΜΑΤΙΣΜΟΥ ΓΡΑΜΜΗΣ: UN 0238, 0240, 0453

Είδη συνιστάμενα από έναν κινητήρα πυραύλων που είναι σχεδιασμένος να σχηματίζει μία γραμμή.

ΠΥΡΑΥΛΟΙ, ΥΓΡΩΝ ΚΑΥΣΙΜΩΝ, με εκρηκτική γόμωση: UN 0397, 0398

Είδη συνιστάμενα από ένα υγρό καύσιμο μέσα σε έναν κύλινδρο εξοπλισμένο με ένα ή περισσότερα ακροφύσια και εξοπλισμένο με μία κεφαλή. Ο όρος περιλαμβάνει κατευθυνόμενα βλήματα.

ΠΥΡΑΥΛΟΙ με εκρηκτική γόμωση: UN 0181, 0182

Είδη συνιστάμενα από έναν κινητήρα πυραύλων και μία κεφαλή χωρίς μέσον πυροδότησης ή με μέσον πυροδότησης που περιέχει δύο ή περισσότερα αποτελεσματικά προστατευτικά χαρακτηριστικά. Ο όρος περιλαμβάνει κατευθυνόμενα βλήματα.

ΠΥΡΑΥΛΟΙ, με εκρηκτική γόμωση: UN 0180, 0295

Είδη συνιστάμενα από ένα κινητήρα πυραύλων και μία κεφαλή με μέσον πυροδότησης που δεν περιέχει δύο ή περισσότερα αποτελεσματικά προστατευτικά χαρακτηριστικά. Ο όρος περιλαμβάνει κατευθυνόμενα βλήματα.

ΠΥΡΑΥΛΟΙ, με διαρροή γόμωσης: UN 0436, 0437, 0438

Είδη συνιστάμενα από έναν κινητήρα πυραύλων και μία γόμωση για τη διαρροή του ωφέλιμου φορτίου από μία κεφαλή πυραύλου. Ο όρος περιλαμβάνει κατευθυνόμενα βλήματα.

ΠΥΡΑΥΛΟΙ, με αδρανή κεφαλή: UN 0183, 0502

Είδη συνιστάμενα από ένα κινητήρα πυραύλων και

μία αδρανή κεφαλή. Ο όρος περιλαμβάνει κατευθυνόμενα βλήματα.

ΔΕΙΓΜΑΤΑ, ΕΚΡΗΚΤΙΚΑ, άλλα από τα πυροδοτικά εκρηκτικά UN 0190

Νέες ή υπάρχουσες εκρηκτικές ουσίες ή είδη, που δεν έχουν ακόμη καταχωρηθεί σε μια ονομασία του Πίνακα Α του Κεφαλαίου 3.2 και μεταφέρονται σύμφωνα με τις οδηγίες της αρμόδιας αρχής και γενικά σε μικρές ποσότητες, μεταξύ άλλων, για σκοπούς ελέγχου, ταξινόμησης, έρευνας και ανάπτυξης, ή ποιοτικού ελέγχου, ή ως εμπορικά δείγματα.

ΣΗΜΕΙΩΣΗ: Εκρηκτικές ουσίες ή είδη που έχουν ήδη καταχωρηθεί σε άλλη ονομασία του Πίνακα Α του Κεφαλαίου 3.2 δεν συμπεριλαμβάνονται σε αυτό τον ορισμό.

ΣΥΣΚΕΥΕΣ ΣΗΜΑΤΟΔΟΤΗΣΗΣ, ΧΕΙΡΟΣ: UN 0191, 0373

Φορητά είδη που περιέχουν πυροτεχνικές ουσίες που παράγουν οπτικά σήματα ή προειδοποιητικά σήματα. Ο όρος περιλαμβάνει μικρής επιφάνειας φωτοβολίδες τέτοιες όπως φωτοβολίδες λεωφόρων ή σιδηροδρομικών γραμμών και μικρές φωτοβολίδες κινδύνου.

ΣΗΜΑΤΟΔΟΤΕΣ, ΚΙΝΔΥΝΟΥ, πλοίων: UN 0194, 0195

Είδη που περιέχουν πυροτεχνικές ουσίες σχεδιασμένα να παράγουν σήματα με ήχο, φλόγα ή καπνό ή οποιονδήποτε συνδυασμό αυτών.

ΣΗΜΑΤΟΔΟΤΕΣ, ΣΙΔΗΡΟΔΡΟΜΙΚΩΝ ΓΡΑΜΜΩΝ, ΕΚΡΗΚΤΙΚΟΙ: UN 0192, 0193, 0492, 0493

Είδη που περιέχουν μία πυροτεχνική ουσία που εκρήγνυται με δυνατό κρότο όταν το είδος συνθλίβεται. Είναι σχεδιασμένα να τοποθετούνται πάνω σε σιδηροτροχιά.

ΣΗΜΑΤΟΔΟΤΕΣ, ΚΑΠΝΟΥ: UN 0196, 0197, 0313, 0487

Είδη που περιέχουν πυροτεχνικές ουσίες που εκπέμπουν καπνό. Επιπλέον μπορούν να περιέχουν συσκευές για εκπομπή ακουστικών σημάτων.

ΣΥΣΚΕΥΕΣ ΒΟΛΙΔΟΣΚΟΠΗΣΗΣ, ΕΚΡΗΚΤΙΚΕΣ: UN 0374, 0375

Είδη συνιστάμενα από μία γόμωση εκρηκτικού, χωρίς μέσον πυροδότησης ή με μέσον πυροδότησης που περιέχει δύο ή περισσότερα αποτελεσματικά προστατευτικά χαρακτηριστικά. Ρίχνονται από πλοία και λειτουργούν όταν φτάνουν ένα προκαθορισμένο βάθος ή τον πυθμένα της θάλασσας.

ΣΥΣΚΕΥΕΣ ΒΟΛΙΔΟΣΚΟΠΗΣΗΣ, ΕΚΡΗΚΤΙΚΕΣ: UN 0204, 0296

Είδη συνιστάμενα από μία γόμωση εκρηκτικού με μέσον πυροδότησης που δεν περιέχει δύο ή περισσότερα αποτελεσματικά προστατευτικά χαρακτηριστικά. Ρίχνονται από πλοία και λειτουργούν όταν φτάνουν ένα προκαθορισμένο βάθος ή τον πυθμένα της θάλασσας.

ΟΥΣΙΕΣ, ΕΚΡΗΚΤΙΚΕΣ, ΠΟΛΥ ΜΗ-ΕΥΑΙΣΘΗΤΕΣ (Ουσίες, EVI), Ε.Α.Ο.: UN 0482

Ουσίες που παρουσιάζουν έναν κίνδυνο έκρηξης μάζας αλλά που είναι τόσο μη-ευαίσθητες που υπάρχει πολύ μικρή πιθανότητα πυροδότησης ή μετάβασης από την καύση στην έκρηξη υπό κανονικές συνθήκες μεταφοράς και που έχουν περάσει τη Σειρά Ελέγχου 5.

ΤΟΡΠΙΛΕΣ, ΥΓΡΩΝ ΚΑΥΣΙΜΩΝ, με αδρανή κεφαλή: UN 0450

Είδη συνιστάμενα από ένα υγρό εκρηκτικό σύστημα για την προώθηση της τορπίλης στο νερό, με μία αδρανή κεφαλή.

ΤΟΡΠΙΛΕΣ, ΥΓΡΩΝ ΚΑΥΣΙΜΩΝ, με ή χωρίς εκρηκτική γόμωση: UN 0449

Είδη συνιστάμενα από είτε ένα υγρό εκρηκτικό σύστημα για την προώθηση της τορπίλης στο νερό, με ή χωρίς κεφαλή, είτε ένα υγρό μη-εκρηκτικό σύστημα για την προώθηση της τορπίλης στο νερό, με κεφαλή.

ΤΟΡΠΙΛΕΣ, με εκρηκτική γόμωση: UN 0451

Είδη συνιστάμενα από ένα μη-εκρηκτικό σύστημα για την προώθηση της τορπίλης στο νερό, και μία κεφαλή χωρίς μέσον πυροδότησης ή με μέσον πυροδότησης που περιέχει δύο ή περισσότερα αποτελεσματικά προστατευτικά χαρακτηριστικά.

ΤΟΡΠΙΛΕΣ, με εκρηκτική γόμωση: UN 0329

Είδη συνιστάμενα από ένα εκρηκτικό σύστημα για την προώθηση της τορπίλης στο νερό, και μία κεφαλή χωρίς μέσον πυροδότησης ή με μέσον πυροδότησης που περιέχει δύο ή περισσότερα αποτελεσματικά προστατευτικά χαρακτηριστικά.

ΤΟΡΠΙΛΕΣ, με εκρηκτική γόμωση: UN 0330

Είδη συνιστάμενα από ένα εκρηκτικό ή μη-εκρηκτικό σύστημα για την προώθηση της τορπίλης μέσα στο νερό και μία κεφαλή με μέσον πυροδότησης που δεν περιέχει δύο ή περισσότερα αποτελεσματικά προστατευτικά χαρακτηριστικά.

ΙΧΝΗΘΕΤΕΣ ΓΙΑ ΠΥΡΟΜΑΧΙΚΑ: UN 0212, 0306

Σφραγισμένα είδη που περιέχουν πυροτεχνικές ουσίες, σχεδιασμένα να αποκαλύπτουν την τροχιά ενός βλήματος.

ΤΡΙΤΟΝΑΛΗ: UN 0390

Ουσία συνιστάμενη από τρινιτρολουόλιο (TNT) αναμειγμένο με αλουμίνιο.

ΚΕΦΑΛΕΣ, ΠΥΡΑΥΛΩΝ, με διαρρήκτη ή διαρροή γόμωσης: UN 0370

Είδη συνιστάμενα από ένα αδρανές ωφέλιμο φορτίο και μία μικρή γόμωση εκρηκτικού ή αναφλέξιμου εκρηκτικού, χωρίς μέσον πυροδότησης ή με μέσον πυροδότησης που περιέχει δύο ή περισσότερα αποτελεσματικά προστατευτικά χαρακτηριστικά. Είναι σχεδιασμένα για τον εξοπλισμό ενός κινητήρα πυραύλων για τη διάλυση αδρανών υλικών. Ο όρος περιλαμβάνει κεφαλές για κατευθυνόμενα βλήματα.

ΚΕΦΑΛΕΣ, ΠΥΡΑΥΛΩΝ, με διαρρήκτη ή διαρροή γόμωσης: UN 0371

Είδη συνιστάμενα από ένα αδρανές ωφέλιμο φορτίο και μία μικρή γόμωση εκρηκτικού ή αναφλέξιμου εκρηκτικού, με μέσον πυροδότησης που δεν περιέχει δύο ή περισσότερα αποτελεσματικά προστατευτικά χαρακτηριστικά. Είναι σχεδιασμένα για τον εξοπλισμό ενός κινητήρα πυραύλων για τη διάλυση αδρανών υλικών. Ο όρος περιλαμβάνει κεφαλές για κατευθυνόμενα βλήματα.

ΚΕΦΑΛΕΣ, ΠΥΡΑΥΛΩΝ, με εκρηκτική γόμωση: UN 0286, 0287

Είδη συνιστάμενα από ένα εκρηκτικό, χωρίς μέσον πυροδότησης ή με μέσον πυροδότησης που περιέχει δύο ή περισσότερα αποτελεσματικά προστατευτικά χαρακτηριστικά. Είναι σχεδιασμένα για τον εξοπλισμό ενός πυραύλου. Ο όρος περιλαμβάνει κεφαλές για κατευθυνόμενα βλήματα.

ΚΕΦΑΛΕΣ, ΠΥΡΑΥΛΩΝ, με εκρηκτική γόμωση: UN 0369

Είδη συνιστάμενα από ένα εκρηκτικό, με μέσον πυροδότησης που δεν περιέχει δύο ή περισσότερα αποτελεσματικά προστατευτικά χαρακτηριστικά. Είναι σχεδιασμένα για τον εξοπλισμό ενός πυραύλου. Ο όρος περιλαμβάνει κεφαλές για κατευθυνόμενα βλήματα.

ΚΕΦΑΛΕΣ, ΤΟΡΠΙΛΩΝ, με εκρηκτική γόμωση: UN 0221

Είδη συνιστάμενα από ένα εκρηκτικό, χωρίς μέσον πυροδότησης ή με μέσον πυροδότησης που περιέχει δύο ή περισσότερα αποτελεσματικά προστατευτικά χαρακτηριστικά. Είναι σχεδιασμένα για τον εξοπλισμό μίας торπίλης.

2.2.1.2 Ουσίες και ήδη μη αποδεκτά προς μεταφορά

2.2.1.2.1 Εκρηκτικές ουσίες οι οποίες είναι υπερβολικά ευαίσθητες σύμφωνα με τα κριτήρια του Εγχειριδίου Δοκιμών και Κριτηρίων, Μέρος Ι, ή υπόκεινται σε αυτόματη αντίδραση, όπως επίσης και εκρηκτικές ουσίες και είδη τα οποία δεν μπορούν να καταχωρηθούν σε μια ονομασία ή ε.α.ο. καταχώρηση που αναφέρεται στον Πίνακα Α του Κεφαλαίου 3.2, δεν θα γίνονται δεκτά για μεταφορά.

2.2.1.2.2 Είδη της ομάδας συμβατότητας Κ δεν θα γίνονται δεκτά για μεταφορά (1.2Κ, UN 0020 και 1.3Κ, UN 0021).

2.2.1.3 Κατάλογος ομαδικών καταχωρήσεων

Κωδικός ταξινόμησης (βλέπε 2.2.1.1.4)	UN	Ονομασία της ουσίας ή του είδους
1.1Α	0473	ΟΥΣΙΕΣ, ΕΚΡΗΚΤΙΚΕΣ, Ε.Α.Ο.
1.1Β	0461	ΕΞΑΡΤΗΜΑΤΑ, ΜΗΧΑΝΙΣΜΟΙ ΓΡΑΜΜΩΝ ΕΚΡΗΚΤΙΚΩΝ, Ε.Α.Ο.
1.1C	0474	ΟΥΣΙΕΣ, ΕΚΡΗΚΤΙΚΕΣ, Ε.Α.Ο.
	0497	ΠΡΟΩΘΗΤΙΚΗ ΓΟΜΩΣΗ, ΥΓΡΗ
	0498	ΠΡΟΩΘΗΤΙΚΗ ΓΟΜΩΣΗ, ΣΤΕΡΕΗ
	0462	ΕΙΔΗ, ΕΚΡΗΚΤΙΚΑ, Ε.Α.Ο.
1.1D	0475	ΟΥΣΙΕΣ, ΕΚΡΗΚΤΙΚΕΣ, Ε.Α.Ο.
	0463	ΕΙΔΗ, ΕΚΡΗΚΤΙΚΑ, Ε.Α.Ο.
1.1E	0464	ΕΙΔΗ, ΕΚΡΗΚΤΙΚΑ, Ε.Α.Ο.
1.1F	0465	ΕΙΔΗ, ΕΚΡΗΚΤΙΚΑ, Ε.Α.Ο.
1.1G	0476	ΟΥΣΙΕΣ, ΕΚΡΗΚΤΙΚΕΣ, Ε.Α.Ο.
1.1L	0357	ΟΥΣΙΕΣ, ΕΚΡΗΚΤΙΚΕΣ, Ε.Α.Ο.
	0354	ΕΙΔΗ, ΕΚΡΗΚΤΙΚΑ, Ε.Α.Ο.
1.2B	0382	ΕΞΑΡΤΗΜΑΤΑ, ΓΡΑΜΜΩΝ ΕΚΡΗΚΤΙΚΩΝ, Ε.Α.Ο.
1.2C	0466	ΕΙΔΗ, ΕΚΡΗΚΤΙΚΑ, Ε.Α.Ο.
1.2D	0467	ΕΙΔΗ, ΕΚΡΗΚΤΙΚΑ, Ε.Α.Ο.
1.2E	0468	ΕΙΔΗ, ΕΚΡΗΚΤΙΚΑ, Ε.Α.Ο.
1.2F	0469	ΕΙΔΗ, ΕΚΡΗΚΤΙΚΑ, Ε.Α.Ο.
1.2L	0358	ΟΥΣΙΕΣ, ΕΚΡΗΚΤΙΚΕΣ, Ε.Α.Ο.
	0248	ΣΥΣΚΕΥΕΣ, ΕΝΕΡΓΟΠΟΙΗΜΕΝΕΣ ΜΕ ΝΕΡΟ με ρήγμα, διαρροή γόμωσης ή προωθητικής γόμωσης
	0355	ΕΙΔΗ, ΕΚΡΗΚΤΙΚΑ, Ε.Α.Ο.
1.3C	0132	ΑΝΑΦΛΕΞΙΜΑ ΜΕΤΑΛΛΙΚΑ ΑΛΑΤΑ ΑΡΩΜΑΤΙΚΩΝ ΝΙΤΡΟΠΑΡΑΓΩΓΩΝ, Ε.Α.Ο.
	0477	ΟΥΣΙΕΣ, ΕΚΡΗΚΤΙΚΕΣ, Ε.Α.Ο.
	0495	ΠΡΟΩΘΗΤΙΚΑ, ΥΓΡΑ
	0499	ΠΡΟΩΘΗΤΙΚΑ, ΣΤΕΡΕΑ

Κωδικός ταξινόμησης (βλέπε 2.2.1.4)	UN	Όνομασία της ουσίας ή του είδους
	0470	ΕΙΔΗ, ΕΚΡΗΚΤΙΚΑ, Ε.Α.Ο.
1.3G	0478	ΟΥΣΙΕΣ, ΕΚΡΗΚΤΙΚΕΣ, Ε.Α.Ο.
1.3L	0359	ΟΥΣΙΕΣ, ΕΚΡΗΚΤΙΚΕΣ, Ε.Α.Ο.
	0249	ΣΥΣΚΕΥΕΣ, ΕΝΕΡΓΟΠΟΙΗΜΕΝΕΣ ΜΕ ΝΕΡΟ με ρήγμα, διαρροή γόμωσης ή προωθητικής γόμωσης
	0356	ΕΙΔΗ, ΕΚΡΗΚΤΙΚΑ, Ε.Α.Ο.
1.4B	0350	ΕΙΔΗ, ΕΚΡΗΚΤΙΚΑ, Ε.Α.Ο.
	0383	ΕΞΑΡΤΗΜΑΤΑ, ΓΡΑΜΜΩΝ ΕΚΡΗΚΤΙΚΩΝ, Ε.Α.Ο.
1.4C	0479	ΟΥΣΙΕΣ, ΕΚΡΗΚΤΙΚΕΣ, Ε.Α.Ο.
	0501	ΠΡΟΩΘΗΤΙΚΑ ΣΤΕΡΕΑ
	0351	ΕΙΔΗ, ΕΚΡΗΚΤΙΚΑ, Ε.Α.Ο.
1.4D	0480	ΟΥΣΙΕΣ, ΕΚΡΗΚΤΙΚΕΣ, Ε.Α.Ο.
	0352	ΕΙΔΗ, ΕΚΡΗΚΤΙΚΑ, Ε.Α.Ο.
1.4E	0471	ΕΙΔΗ, ΕΚΡΗΚΤΙΚΑ, Ε.Α.Ο.
1.4F	0472	ΕΙΔΗ, ΕΚΡΗΚΤΙΚΑ, Ε.Α.Ο.
1.4G	0485	ΟΥΣΙΕΣ, ΕΚΡΗΚΤΙΚΕΣ, Ε.Α.Ο.
	0353	ΕΙΔΗ, ΕΚΡΗΚΤΙΚΑ, Ε.Α.Ο.
1.4S	0481	ΟΥΣΙΕΣ, ΕΚΡΗΚΤΙΚΕΣ, Ε.Α.Ο.
	0349	ΕΙΔΗ, ΕΚΡΗΚΤΙΚΑ, Ε.Α.Ο.
	0384	ΕΞΑΡΤΗΜΑΤΑ, ΓΡΑΜΜΩΝ ΕΚΡΗΚΤΙΚΩΝ, Ε.Α.Ο.
1.5D	0482	ΟΥΣΙΕΣ, ΕΚΡΗΚΤΙΚΕΣ, ΠΟΛΥ ΛΙΓΟ ΕΥΑΙΣΘΗΤΕΣ (ΟΥΣΙΕΣ, ΕΝΙ) Ε.Α.Ο.
1.6N	0486	ΕΙΔΗ, ΕΚΡΗΚΤΙΚΑ, ΕΞΑΙΡΕΤΙΚΑ ΜΙΚΡΗΣ ΕΥΑΙΣΘΗΣΙΑΣ (ΕΙΔΗ, ΕΕΙ)
	0190	ΔΕΙΓΜΑΤΑ, ΕΚΡΗΚΤΙΚΑ άλλα από τα πυροδοτικά εκρηκτικά ΣΗΜΕΙΩΣΗ: Η Υποδιαίρεση και η Ομάδα Συμβατότητας θα ορίζονται όπως διατάσσεται από την αρμόδια αρχή και σύμφωνα με τις αρχές της 2.2.1.4.

2.2.2 Κλάση 2 Αέρια

2.2.2.1 Κριτήρια

2.2.2.1.1 Ο τίτλος της Κλάσης 2 καλύπτει καθαρά αέρια, μείγματα αερίων, μείγματα από ένα ή περισσότερα αέρια με μία ή περισσότερες ουσίες και είδη που περιέχουν τέτοιες ουσίες.

Αέριο είναι μια ουσία που:

(a) στους 50°C έχει τάση ατμών μεγαλύτερη από 300 kPa (3 bar), ή

(b) είναι πλήρως αερίωδης στους 20°C στην κανονική πίεση των 101.3 kPa.

ΣΗΜΕΙΩΣΗ 1: UN 1052 ΥΔΡΟΦΘΟΡΙΟ, ΑΝΥΔΡΟ παρόλα αυτά ταξινομείται στην Κλάση 8.

ΣΗΜΕΙΩΣΗ 2: Ένα καθαρό αέριο μπορεί να περιέχει άλλα συστατικά που απορρέουν από τη διαδικασία παραγωγής του ή προστίθενται για να διαφυλάξουν τη σταθερότητα του προϊόντος, εφόσον το επίπεδο αυτών των συστατικών δεν μεταβάλλει την ταξινόμησή του ή τους όρους μεταφοράς του, όπως το λόγο πλήρωσης, την πίεση πλήρωσης, ή την πίεση ελέγχου.

ΣΗΜΕΙΩΣΗ 3: Οι καταχωρήσεις ε.α.ο. στην 2.2.2.3 μπορεί να περιλαμβάνουν καθαρά αέρια καθώς και μείγματα.

ΣΗΜΕΙΩΣΗ 4: Ανθρακούχα αναψυκτικά δεν υπόκεινται στις διατάξεις της παρούσας Συμφωνίας.

2.2.2.1.2 Οι ουσίες και τα είδη της Κλάσης 2 ταξινομούνται όπως παρακάτω:

1. Συμπιεσμένο αέριο: αέριο το οποίο κατά τη συσκευασία υπό πίεση για μεταφορά είναι πλήρως σε αερίωδη μορφή σε θερμοκρασία -50°C, η κατηγορία αυτή περιλαμβάνει όλα τα άρια με κρίσιμη θερμοκρασία μικρότερη ή ίση των 20°C.

2. Υγροποιημένο αέριο: αέριο το οποίο κατά τη συσκευασία υπό πίεση για μεταφορά είναι μερικά υγροποιημένο σε θερμοκρασίες πάνω από -50°C. Διάκριση γίνεται μεταξύ:

Υγροποιημένο αέριο υψηλής πίεσης: αέριο με κρίσιμη θερμοκρασία πάνω από -50°C και ίση ή μικρότερη των +65°C, και

Υγροποιημένο αέριο χαμηλής πίεσης: αέριο με κρίσιμη θερμοκρασία υψηλότερη των +65°C.

3. Υγροποιημένο αέριο σε ψύξη: αέριο το οποίο κατά τη συσκευασία για μεταφορά είναι μερικώς υγρό εξαιτίας της χαμηλής του θερμοκρασίας

4. Διαλυμένο αέριο: αέριο το οποίο κατά τη συσκευασία υπό πίεση για μεταφορά είναι διαλυμένο σε δυαλήτη υγρής φάσης.

5. Διανεμητές και δοχεία αερολυμάτων, μικρά που περιέχουν αέριο (φυσίγγια αερίων)

6. Άλλα είδη που περιέχουν αέριο υπό πίεση

7. Μη πεπιεσμένα αέρια που υπόκεινται σε ειδικές απαιτήσεις (δείγματα αερίων).

2.2.2.1.3 Οι ουσίες και τα είδη (εκτός των αερολυμάτων) της Κλάσης 2, καταχωρούνται σε μία από τις ακόλουθες ομάδες αναλόγως των επικίνδυνων ιδιοτήτων τους, όπως παρακάτω:

- A ασφυξιογόνα
- O οξειδωτικά
- F εύφλεκτα
- T τοξικά
- TF τοξικά, εύφλεκτα
- TC τοξικά, διαβρωτικά
- TO τοξικά, οξειδωτικά
- TFC τοξικά, εύφλεκτα, διαβρωτικά
- TOC τοξικά, οξειδωτικά, διαβρωτικά

Για αέρια και μείγματα αερίων που παρουσιάζουν, κατά τα κριτήρια, επικίνδυνες ιδιότητες που συνδέονται με περισσότερες από μία ομάδες, οι ομάδες που χαρακτηρίζονται από το γράμμα T προηγούνται όλων των άλλων ομάδων. Οι ομάδες που χαρακτηρίζονται από το γράμμα F προηγούνται των ομάδων που χαρακτηρίζονται από τα γράμματα A ή O.

ΣΗΜΕΙΩΣΗ 1: Στο Υπόδειγμα κανονισμών της ΕΕ, τον κώδικα IMDG και τις Τεχνικές Οδηγίες του κώδικα ΔΟΠΑ (ICAO), τα αέρια ταξινομούνται σε μία από τις παρακάτω τρεις υποκατηγορίες, ανάλογα με τον κύριο κίνδυνο:

Υποδιαίρεση 2.1: Εύφλεκτα αέρια (αντιστοιχούν στις ομάδες που χαρακτηρίζονται από το αρχικό γράμμα F),

Υποδιαίρεση 2.2: μη-εύφλεκτα, μη-τοξικά αέρια (αντιστοιχούν στις ομάδες που χαρακτηρίζονται από το αρχικό γράμμα A ή O),

Υποδιαίρεση 2.3: τοξικά αέρια (αντιστοιχούν στις ομάδες που χαρακτηρίζονται από το αρχικό γράμμα T (δηλ. T, TF, TC, TO, TFC και TOC).

ΣΗΜΕΙΩΣΗ 2: Δοχεία, μικρά που περιέχουν αέριο (UN 2037) πρέπει να καταχωρούνται στις ομάδες A έως TOC, σύμφωνα με τον κίνδυνο των περιεχομένων. Για αερολύματα (UN 1950), βλέπε 2.2.2.1.6.

ΣΗΜΕΙΩΣΗ 3: Τα διαβρωτικά αέρια θεωρούνται τοξικά και συνεπώς καταχωρούνται στην ομάδα T, TFC ή TOC.

ΣΗΜΕΙΩΣΗ 4: Μείγματα που περιέχουν περισσότερο από 21% οξυγόνο κατ' όγκο πρέπει να ταξινομούνται ως οξειδωτικά.

2.2.2.1.4 Αν ένα μείγμα της Κλάσης 2 που αναφέρεται ονομαστικά στον Πίνακα A του Κεφαλαίου 3.2 πληρεί διαφορετικά κριτήρια όπως αναφέρεται στην 2.2.2.1.2 και 2.2.2.1.5, αυτό το μείγμα θα ταξινομείται ανάλογα με τα κριτήρια και θα του αποδίδεται μία ε.α.ο. καταχώρηση.

2.2.2.1.5 Ουσίες και είδη (εκτός των αερολυμάτων) της Κλάσης 2 που δεν αναφέρονται ονομαστικά στον Πίνακα A του Κεφαλαίου 3.2 πρέπει να ταξινομούνται σε μία ομαδική καταχώρηση που βρίσκεται στην 2.2.2.3 σύμφωνα με τις 2.2.2.1.2 και 2.2.2.1.3. Τα ακόλουθα κριτήρια πρέπει να εφαρμόζονται:

Ασφυξιογόνα αέρια

Αέρια που είναι μη οξειδωτικά, μη εύφλεκτα και μη τοξικά και τα οποία διαλύουν ή αντικαθιστούν το οξυγόνο κανονικά στην ατμόσφαιρα.

Εύφλεκτα αέρια

Αέρια τα οποία στους 20°C και την κανονική πίεση των 101.3 kPa:

(a) είναι αναφλέξιμα όταν βρίσκονται σε μείγμα με 13% ή λιγότερο κατ' όγκο με τον αέρα, ή

(b) έχουν εύρος ευφλεκτότητας με τον αέρα τουλάχιστον 12 ποσοστιαίων μονάδων ανεξαρτήτων του κατώτερου ορίου ευφλεκτότητας.

Η ευφλεκτότητα θα καθορίζεται με ελέγχους ή με υπολογισμό σύμφωνα με μεθόδους που έχουν υιοθετηθεί από το Διεθνές Πρότυπο ISO (βλ. ISO 10156:1996).

Όπου υπάρχουν ανεπαρκή στοιχεία για τη χρησιμοποίηση αυτών των μεθόδων, μπορούν να χρησιμοποιούνται έλεγχοι συγκρίσιμης μεθόδου που αναγνωρίζεται από την αρμόδια αρχή της χώρας προέλευσης.

Αν η χώρα προέλευσης δεν είναι Συμβαλλόμενο Μέρος στην παρούσα Συμφωνία οι μέθοδοι αυτές θα πρέπει να αναγνωρίζονται από την αρμόδια αρχή του πρώτου Συμβαλλόμενου Μέρους στην παρούσα Συμφωνία που συναντά η αποστολή.

Οξειδωτικά αέρια

Αέρια, τα οποία μπορεί, γενικά διά παροχής οξυγόνου, να προκαλούν ή να συμβάλλουν στην καύση άλλων υλικών περισσότερο από ό,τι ο αέρας. Η οξειδωτική ικανότητα καθορίζεται είτε από ελέγχους είτε από μεθόδους υπολογισμού που έχουν υιοθετηθεί από το Διεθνές Πρότυπο ISO (βλ. ISO 10156:1996 και ISO: 10156-2: 2005).

Τοξικά αέρια

ΣΗΜΕΙΩΣΗ: Αέρια που πληρούν τα κριτήρια τοξικότητας μερικώς ή πλήρως λόγω της διαβρωτικότητάς τους πρέπει να ταξινομούνται ως τοξικά. Βλ. επίσης τα κριτήρια υπό την επικεφαλίδα «Διαβρωτικά αέρια» για πιθανό δευτερεύοντα κίνδυνο διαβρωτικότητας.

Αέρια τα οποία:

(a) είναι γνωστό ότι είναι τόσο τοξικά ή διαβρωτικά για τον άνθρωπο ώστε να αποτελούν κίνδυνο για την υγεία, ή

(b) θεωρούνται τοξικά ή διαβρωτικά για τον άνθρωπο διότι έχουν τιμή LC₅₀ οξείας τοξικότητας ίση με ή μικρότερη από 5 000 ml/m³ (ppm) όταν ελέγχονται σύμφωνα με την 2.2.61.1.

Στην περίπτωση μειγμάτων αερίων (συμπεριλαμβανομένων ατμών ουσιών από άλλες Κλάσεις) μπορεί να χρησιμοποιείται ο ακόλουθος τύπος:

$$LC_{50} \text{ Toxic (mixture)} = \frac{1}{\sum_{i=1}^n \frac{f_i}{T_i}}$$

όπου

f_i = γραμμομοριακό κλάσμα της i-συστατικής ουσίας του μείγματος

T_i = δείκτης τοξικότητας της i-συστατικής ουσίας του μείγματος.

Η τιμή T_i είναι ίση με την τιμή LC₅₀ όπως προβλέπεται στις οδηγίες συσκευασίας P200 της 4.1.4.1.

Όταν δεν αναφέρεται τιμή LC₅₀ στις οδηγίες συσκευασίας P200 της 4.1.4.1., θα χρησιμοποιείται μία τιμή που παρέχεται στην επιστημονική βιβλιογραφία για την τιμή LC₅₀.

Όταν η τιμή LC₅₀ είναι άγνωστη, ο δείκτης τοξικότητας καθορίζεται χρησιμοποιώντας την κατώτατη τιμή LC₅₀ ουσιών με παρόμοιες φυσιολογικές και χημικές επιδράσεις, ή μέσω ελέγχου εάν αυτή είναι η μοναδική πρακτική δυνατότητα.

Διαβρωτικά αέρια

Αέρια ή μείγματα αερίων που ικανοποιούν τα κριτήρια τοξικότητας απολύτως λόγω της διαβρωτικότητάς τους θα ταξινομούνται ως τοξικά με δευτερεύοντα διαβρωτικό κίνδυνο.

Μείγμα αερίων που θεωρείται τοξικό εξαιτίας των συνδυασμένων επιδράσεων διαβρωτικότητας και τοξικότητας έχει δευτερεύοντα κίνδυνο διαβρωτικότητας όταν το μείγμα είναι γνωστό από την ανθρώπινη εμπειρία ως βλαβερό για το δέρμα, τα μάτια ή τις μεμβράνες του βλεννογόνου ή όταν η τιμή LC₅₀ των διαβρωτικών συστατικών του μείγματος είναι ίση με ή μικρότερη από 5 000 ml/m³ (ppm) όταν το LC₅₀ υπολογίζεται από τον τύπο:

$$LC_{50} \text{ Corrosive (mixture)} = \frac{1}{\sum_{i=1}^n \frac{f_{C_i}}{T_{C_i}}}$$

όπου

f_{C_i} = γραμμομοριακό κλάσμα της i-διαβρωτικής συστατικής ουσίας του μείγματος

T_{C_i} = δείκτης τοξικότητας της i-διαβρωτικής συστατικής ουσίας του μείγματος.

Η τιμή T_{C_i} είναι ίση με την τιμή LC₅₀ όπως προβλέπεται στις οδηγίες συσκευασίας P200 της 4.1.4.1.

Όταν δεν αναφέρεται τιμή LC₅₀ στις οδηγίες συσκευασίας P200 της 4.1.4.1., θα χρησιμοποιείται μία τιμή που παρέχεται στην επιστημονική βιβλιογραφία για την τιμή LC₅₀.

Όταν η τιμή LC₅₀ είναι άγνωστη, ο δείκτης τοξικότητας καθορίζεται χρησιμοποιώντας την κατώτατη τιμή LC₅₀ ουσιών με παρόμοιες φυσιολογικές και χημικές επιδράσεις, ή μέσω ελέγχου εάν αυτή είναι η μοναδική πρακτική δυνατότητα.

2.2.2.1.6 Αερολύματα

Τα αερολύματα (UN 1950) καταχωρούνται σε μία από τις ακόλουθες ομάδες αναλόγως των επικίνδυνων ιδιοτήτων τους, όπως παρακάτω :

A ασφυξιόγona

O οξειδωτικά

F εύφλεκτα

T τοξικά

C διαβρωτικά

CO διαβρωτικά, οξειδωτικά

FC εύφλεκτα, διαβρωτικά

TF τοξικά, εύφλεκτα

TC τοξικά, διαβρωτικά

TO τοξικά, οξειδωτικά

TFC τοξικά, εύφλεκτα, διαβρωτικά

TOC τοξικά, οξειδωτικά, διαβρωτικά

Η κατάταξη εξαρτάται από τη φύση του περιεχομένου του διανεμητή αερολύματος.

ΣΗΜΕΙΩΣΗ: Αέρια τα οποία πληρούν τα κριτήρια ορισμού των τοξικών αερίων σύμφωνα με την 2.2.2.1.5 ή αν πυροφόρα αέρια σύμφωνα με τις οδηγίες συσκευασίας της 4.1.4.1, δεν θα χρησιμοποιούνται ως προωθητικά σε διανεμητή αερολύματος.

Θα εφαρμόζονται τα ακόλουθα κριτήρια:

(a) Καταχώρηση στην ομάδα A θα εφαρμόζεται όταν τα περιεχόμενα δεν πληρούν τα κριτήρια για καμία ομάδα σύμφωνα με τις ακόλουθες υπο-παραγράφους (b) έως (f)

(b) Καταχώρηση στην ομάδα O θα εφαρμόζεται όταν το αερόλυμα περιέχει ένα οξειδωτικό αέριο σύμφωνα με την 2.2.2.1.5

(c) Καταχώρηση στην ομάδα F θα εφαρμόζεται όταν τα περιεχόμενα περιλαμβάνουν 85% κατά βάρος ή περισσότερο εύφλεκτα συστατικά και χημική θερμότητα καύσης είναι 30kJ/g ή περισσότερο.

Δεν θα εφαρμόζεται αν τα περιεχόμενα περιέχουν 1% κατά βάρος ή λιγότερο εύφλεκτα συστατικά και η θερμότητα καύσης είναι λιγότερη από 20kJ/g.

Άλλως τα αερόλυμα θα ελέγχεται για ευφλεκτότητα σύμφωνα με τις δοκιμές που περιγράφονται στο Εγχειρίδιο Δοκιμών και Κριτηρίων, Μέρος III, τμήμα 31. Εξαιρητικά εύφλεκτα και εύφλεκτα αερολύματα θα καταχωρούνται στην ομάδα F.

ΣΗΜΕΙΩΣΗ : Εύφλεκτα συστατικά είναι εύφλετα υγρά, εύφλεκτα στερά ή εύφλεκτα αέρια και μίγματα αερίων όπως ορίζεται στις Σημειώσεις 1 έως 3 του υπο-τμήματος 31.1.3 του Μέρους III του Εγχειριδίου Δοκιμών και Κριτηρίων. Ο χαρακτηρισμός αυτός δεν καλύπτει τις πυροφόρες, αυτοθερμαινόμενες ή ενεργές με το νερό ουσίες. Η χημική θερμότητα καύσης θα ορίζεται με μία από τις ακόλουθες μεθόδους ASTM D 240, ISO/FDIS 13943 : 1999 (E/F) 86.1 έως 86.3 ή NFPA 30B.

(d) Καταχώρηση στην ομάδα T θα εφαρμόζεται όταν τα περιεχόμενα, άλλα από προωθητικά διανεμητών αερολυμάτων για προώθηση, καταχωρούνται ως κλάση 6.1, ομάδες συσκευασίας II ή III.

(e) Καταχώρηση στην ομάδα C θα εφαρμόζεται όταν τα περιεχόμενα, όταν τα περιεχόμενα, άλλα από προωθητικά διανεμητών αερολυμάτων για προώθηση, ικανοποιούν τα κριτήρια της κλάσης 8, ομάδες συσκευασίας II ή III.

(f) Όταν τα κριτήρια για περισσότερες από μία ομάδες μεταξύ των οποίων οι ομάδες O, F, T, και C ικανοποιούνται, θα εφαρμόζεται καταχώρηση στις ομάδες CO, FC, TF, TC, TO, TFC ή TOC, ανάλογα.

2.2.2.2 Αέρια μη αποδεκτά για μεταφορά

2.2.2.2.1 Χημικώς ασταθείς ουσίες της Κλάσης 2 δεν γίνονται αποδεκτές προς μεταφορά, εκτός εάν έχουν ληφθεί τα αναγκαία μέτρα για να προληφθεί κάθε ενδεχόμενο επικίνδυνης αντίδρασης π.χ. διάσπασης, αυτοξειδοαναγωγής ή πολυμερισμού υπό κανονικές συνθήκες κατά τη μεταφορά. Για το σκοπό αυτό θα λαμβάνεται ιδιαίτερη μέριμνα ώστε να εξασφαλίζεται ότι τα δοχεία και οι δεξαμενές δεν περιέχουν οποιεσδήποτε ουσίες είναι δυνατόν να προάγουν αυτές τις αντιδράσεις.

2.2.2.2.2 Οι παρακάτω ουσίες και μίγματα δεν θα πρέπει να γίνονται δεκτά προς μεταφορά:

- UN 2186 ΥΔΡΟΧΛΩΡΙΟ, ΥΓΡΟΠΟΙΗΜΕΝΟ ΥΠΟ ΨΥΞΗ,

- UN 242 ΤΡΙΟΞΕΙΔΙΟΥ ΤΟΥ ΑΖΩΤΟΥ,

- UN 2455 ΝΙΤΡΩΔΕΣ ΜΕΘΥΛΙΟ,

- Υγροποιημένα αέρια υπό ψύξη τα οποία δεν μπορούν να καταχωρηθούν στους κωδικούς ταξινόμησης 3A, 3O ή 3F,

- Διαλυμένα αέρια τα οποία δεν μπορούν να ταξινομηθούν υπό τους UN 1001, 2073 ή 3318
- Αερολύματα στα οποία τα αέρια είναι τοξικά σύμφωνα με την 2.2.2.15 ή πυροφώρα σύμφωνα με την οδηγία συσκευασίας P200 της 4.1.4.1 χρησιμοποιούνται ως προωθητικά
- Αερολύματα με περιεχόμενα που ικανοποιούν τα κριτήρια για την ομάδα συσκευασίας I για τοξικότητα ή δι-αβρωτικότητα (βλ. 2.2.6.1 και 2.2.8).
- Δοχεία, μικρά, που περιέχουν αέρια τα οποία είναι πολύ τοξικά (LC₅₀ χαμηλότερο από 200ppm) ή πυροφώρα σύμφωνα με την οδηγία συσκευασίας P200 της 4.1.4.1.

2.2.2.3 Κατάλογος ομαδικών καταχωρήσεων

Συμπιεσμένα αέρια		
Κωδικός τα- ξινόμησης	UN	Όνομασία της ουσίας ή του είδους
1 A	1956	ΣΥΜΠΙΕΣΜΕΝΟ ΑΕΡΙΟ, Ε.Α.Ο.
1 O	3156	ΣΥΜΠΙΕΣΜΕΝΟ ΑΕΡΙΟ, ΟΞΕΙΔΩΤΙΚΟ, Ε.Α.Ο.
1 F	1964	ΜΕΙΓΜΑ ΑΕΡΙΟΥ ΥΔΡΟΓΟΝΑΝΘΡΑΚΑ, ΣΥΜΠΙΕΣΜΕΝΟ, Ε.Α.Ο.
	1954	ΣΥΜΠΙΕΣΜΕΝΟ ΑΕΡΙΟ, ΕΥΦΛΕΚΤΟ, Ε.Α.Ο.
1 T	1955	ΣΥΜΠΙΕΣΜΕΝΟ ΑΕΡΙΟ, ΤΟΞΙΚΟ, Ε.Α.Ο.
1 TF	1953	ΣΥΜΠΙΕΣΜΕΝΟ ΑΕΡΙΟ, ΤΟΞΙΚΟ, ΕΥΦΛΕΚΤΟ, Ε.Α.Ο.
1 TC	3304	ΣΥΜΠΙΕΣΜΕΝΟ ΑΕΡΙΟ, ΤΟΞΙΚΟ, ΔΙΑΒΡΩΤΙΚΟ, Ε.Α.Ο.
1 TO	3303	ΣΥΜΠΙΕΣΜΕΝΟ ΑΕΡΙΟ, ΤΟΞΙΚΟ, ΟΞΕΙΔΩΤΙΚΟ, Ε.Α.Ο.
1 TFC	3305	ΣΥΜΠΙΕΣΜΕΝΟ ΑΕΡΙΟ, ΤΟΞΙΚΟ, ΕΥΦΛΕΚΤΟ, ΔΙΑΒΡΩΤΙΚΟ, Ε.Α.Ο.
1 TOC	3306	ΣΥΜΠΙΕΣΜΕΝΟ ΑΕΡΙΟ, ΤΟΞΙΚΟ, ΟΞΕΙΔΩΤΙΚΟ, ΔΙΑΒΡΩΤΙΚΟ, Ε.Α.Ο.

Υγροποιημένα αέρια		
Κωδικός ταξινόμησης	UN	Όνομασία της ουσίας ή του είδους
2 A	1058	ΥΓΡΟΠΟΙΗΜΕΝΑ ΑΕΡΙΑ, μη-εύφλεκτα, εμπλουτισμένα με άζωτο, διοξείδιο του άνθρακα ή αέρα
	1078	ΨΥΚΤΙΚΟ ΑΕΡΙΟ, Ε.Α.Ο. τέτοια όπως μείγματα αερίων, που σημειώνονται από το γράμμα R., τα οποία ως: Μείγμα F1, έχει τάση ατμών στους 70 °C όχι μεγαλύτερη από 1.3 MPa (13 bar) και πυκνότητα στους 50 °C όχι μικρότερη από αυτή του διχλωροφθορομεθανίου (1.30 kg/l), Μείγμα F2, έχει τάση ατμών στους 70 °C όχι μεγαλύτερη από 1.9 MPa (19 bar) και πυκνότητα στους 50 °C όχι μικρότερη από αυτή του διχλωροδιφθορομεθανίου (1.21 kg/l), Μείγμα F3, έχει τάση ατμών στους 70 °C όχι μεγαλύτερη από 3 MPa (30 bar) και πυκνότητα στους 50 °C όχι μικρότερη από αυτή του χλωροδιφθορομεθανίου (1.09 kg/l). ΣΗΜΕΙΩΣΗ: Το τριχλωροφθορομεθάνιο (Ψυκτικό αέριο R 11), το 1,1,2-τριχλωρο-1,2,2-τριφθοροαιθάνιο (Ψυκτικό αέριο R 113), το 1,1,1-τριχλωρο-2,2,2-τριφθοροαιθάνιο (Ψυκτικό αέριο R 113a), το 1-χλωρο-1,2,2-τριφθοροαιθάνιο (Ψυκτικό αέριο R 113) και το 1-χλωρο-1,1,2-τριφθοροαιθάνιο (Ψυκτικό αέριο R 133b) δεν είναι ουσίες της Κλάσης 2. Μπορούν, παρ'όλα αυτά, να συμπεριληφθούν στη σύνθεση των μειγμάτων F 1 έως F 3.
	1968	ΕΝΤΟΜΟΚΤΟΝΟ ΑΕΡΙΟ, Ε.Α.Ο.
	3163	ΥΓΡΟΠΟΙΗΜΕΝΟ ΑΕΡΙΟ, Ε.Α.Ο.

Υγροποιημένα αέρια (συνέχεια)

Κωδικός ταξινόμησης	UN	Ονομασία της ουσίας ή του είδους
2 O	3157	ΥΓΡΟΠΟΙΗΜΕΝΟ ΑΕΡΙΟ, ΟΞΕΙΔΩΤΙΚΟ, Ε.Α.Ο.
2 F	1010	Μείγματα του 1,3-ΒΟΥΤΑΔΙΕΝΙΟΥ ΚΑΙ ΥΔΡΟΓΟΝΑΝΘΡΑΚΩΝ, ΣΤΑΘΕΡΟΠΟΙΗΜΕΝΑ, έχουν τάση ατμών στους 70 °C όχι μεγαλύτερη από 1.1 MPa (11 bar) και πυκνότητα στους 50 °C όχι μικρότερη από 0.525 kg/l. ΣΗΜΕΙΩΣΗ: 1,2-βουταδιένιο, σταθεροποιημένο και 1,3-βουταδιένιο, σταθεροποιημένο είναι ταξινομημένες υπό το UN 1010, βλέπε Πίνακα Α του Κεφαλαίου 3.2
	1060	ΜΕΙΓΜΑΤΑ ΜΕΘΥΛΑΚΕΤΥΛΕΝΙΟΥ ΚΑΙ ΠΡΟΠΑΔΙΕΝΙΟΥ, ΣΤΑΘΕΡΟΠΟΙΗΜΕΝΑ όπως μείγματα μεθυλακετυλενίου και προπαδιενίου με υδρογονάνθρακες, τα οποία ως: Μείγμα P1, περιέχει όχι περισσότερο από 63% μεθυλακετυλένιο και προπαδιένιο κατά όγκο και όχι περισσότερο από 24% προπάνιο και προπυλένιο κατά όγκο, το ποσοστό του C ₄ - κορεσμένων υδρογονανθράκων είναι όχι μικρότερο από 14% κατά όγκο και ως Μείγμα P2, περιέχει όχι περισσότερο από 48% μεθυλακετυλένιο και προπαδιένιο κατά όγκο και όχι περισσότερο από 50% προπάνιο και προπυλένιο κατά όγκο, το ποσοστό του C ₄ - κορεσμένων υδρογονανθράκων είναι όχι μικρότερο από 5% κατά όγκο, όπως επίσης και μείγματα προπαδιενίου με 1 έως 4% μεθυλακετυλένιο
	1965	ΑΕΡΙΑ ΜΕΙΓΜΑΤΑ ΥΔΡΟΓΟΝΑΝΘΡΑΚΩΝ, ΥΓΡΟΠΟΙΗΜΕΝΑ, Ε.Α.Ο. όπως μείγματα, τα οποία ως: Μείγμα Α, έχει τάση ατμών στους 70 °C όχι μεγαλύτερη από 1.1 MPa (11 bar) και πυκνότητα στους 50 °C όχι μικρότερη από 0.525 kg/l. Μείγμα Α01, έχει τάση ατμών στους 70 °C όχι μεγαλύτερη από 1.6 MPa (16 bar) και σχετική πυκνότητα στους 50 °C όχι μικρότερη από 0.516 kg/l, Μείγμα Α02, έχει τάση ατμών στους 70 °C όχι μεγαλύτερη από 1.6 MPa (16 bar) σχετική πυκνότητα στους 50 °C όχι μικρότερη από 0.505 kg/l, Μείγμα Α0, έχει τάση ατμών στους 70 °C όχι μεγαλύτερη από 1.6 MPa (16 bar) και πυκνότητα στους 50 °C not lower than 0.495 kg/l, Μείγμα Α1, έχει τάση ατμών στους 70 °C όχι μεγαλύτερη από 2.1 MPa (21 bar) και πυκνότητα στους 50 °C όχι μικρότερη από 0.485 kg/l, Μείγμα Β1 έχει τάση ατμών στους 70 °C όχι μεγαλύτερη από 2.6 MPa (26 bar) σχετική πυκνότητα στους 50 °C όχι μικρότερη από 0.474 kg/l, Μείγμα Β2 έχει τάση ατμών στους 70 °C όχι μεγαλύτερη από 2.6 MPa (26 bar) σχετική πυκνότητα στους 50 °C όχι μικρότερη από 0.463 kg/l, Μείγμα Β, έχει τάση ατμών στους 70 °C όχι μεγαλύτερη από 2.6 MPa (26 bar) και πυκνότητα στους 50 °C όχι μικρότερη από 0.450 kg/l, Μείγμα C, έχει τάση ατμών στους 70 °C όχι μεγαλύτερη από 3.1 MPa (31 bar) σχετική πυκνότητα στους 50 °C όχι μικρότερη από 0.440 kg/l, ΣΗΜΕΙΩΣΗ 1: Στην περίπτωση των ανωτέρω μειγμάτων, επιτρέπεται η χρήση των παρακάτω συνήθων στο εμπόριο ονομασιών για τη περιγραφή των ουσιών: μείγμα Α01, Α02 και Α0: ΒΟΥΤΑΝΙΟ, μείγμα C: ΠΡΟΠΑΝΙΟ. ΣΗΜΕΙΩΣΗ 2: UN 1075 ΑΕΡΙΑ ΠΕΤΡΕΛΑΙΟΥ, ΥΓΡΟΠΟΙΗΜΕΝΑ μπορούν να χρησιμοποιηθούν ως εναλλακτική καταχώρηση για το UN 1965 ΑΕΡΙΑ ΜΕΙΓΜΑΤΑ ΥΔΡΟΓΟΝΑΝΘΡΑΚΩΝ, ΥΓΡΟΠΟΙΗΜΕΝΑ, Ε.Α.Ο. για μεταφορά είτε προηγουμένως είτε στη συνέχεια θαλάσσιας ή αεροπορικής μεταφοράς.
	3354	ΕΝΤΟΜΟΚΤΟΝΟ ΑΕΡΙΟ, ΕΥΦΛΕΚΤΟ, Ε.Α.Ο.
	3161	ΥΓΡΟΠΟΙΗΜΕΝΟ ΑΕΡΙΟ, ΕΥΦΛΕΚΤΟ, Ε.Α.Ο.

Υγροποιημένα αέρια (συνέχεια)

Κωδικός ταξινόμησης	UN	Ονομασία της ουσίας ή του είδους
2 T	1967	ΕΝΤΟΜΟΚΤΟΝΟ ΑΕΡΙΟ, ΤΟΞΙΚΟ, Ε.Α.Ο.
	3162	ΥΓΡΟΠΟΙΗΜΕΝΟ ΑΕΡΙΟ, ΤΟΞΙΚΟ, Ε.Α.Ο.
2 TF	3355	ΕΝΤΟΜΟΚΤΟΝΟ ΑΕΡΙΟ, ΤΟΞΙΚΟ, ΕΥΦΛΕΚΤΟ, Ε.Α.Ο.
	3160	ΥΓΡΟΠΟΙΗΜΕΝΟ ΑΕΡΙΟ, ΤΟΞΙΚΟ, ΕΥΦΛΕΚΤΟ, Ε.Α.Ο.

2 TC	3308	ΥΓΡΟΠΟΙΗΜΕΝΟ ΑΕΡΙΟ, ΤΟΞΙΚΟ, ΔΙΑΒΡΩΤΙΚΟ, Ε.Α.Ο.
2 TO	3307	ΥΓΡΟΠΟΙΗΜΕΝΟ ΑΕΡΙΟ, ΤΟΞΙΚΟ, ΟΞΕΙΔΩΤΙΚΟ, Ε.Α.Ο.
2 TFC	3309	ΥΓΡΟΠΟΙΗΜΕΝΟ ΑΕΡΙΟ, ΤΟΞΙΚΟ, ΕΥΦΛΕΚΤΟ, ΔΙΑΒΡΩΤΙΚΟ, Ε.Α.Ο.
2 TOC	3310	ΥΓΡΟΠΟΙΗΜΕΝΟ ΑΕΡΙΟ, ΤΟΞΙΚΟ, ΟΞΕΙΔΩΤΙΚΟ, ΔΙΑΒΡΩΤΙΚΟ, Ε.Α.Ο.

Υγροποιημένα αέρια υπό ψύξη

Κωδικός ταξινόμησης	UN	Ονομασία της ουσίας ή του είδους
3 A	3158	ΑΕΡΙΟ, ΥΓΡΟ ΥΠΟ ΨΥΞΗ, Ε.Α.Ο.
3 O	3311	ΑΕΡΙΟ, ΥΓΡΟ ΥΠΟ ΨΥΞΗ, ΟΞΕΙΔΩΤΙΚΟ, Ε.Α.Ο.
3 F	3312	ΑΕΡΙΟ, ΥΓΡΟ ΥΠΟ ΨΥΞΗ, ΕΥΦΛΕΚΤΟ, Ε.Α.Ο.

Διαλυμένα αέρια

Κωδικός ταξινόμησης	UN	Ονομασία της ουσίας ή του είδους
4		Μόνο οι ουσίες που αναφέρονται στον Πίνακα Α του Κεφαλαίου 3.2 θα πρέπει να γίνονται δεκτές για μεταφορά.

Αερολύματα και δοχεία, μικρά, που περιέχουν αέριο

Κωδικός ταξινόμησης	UN	Ονομασία της ουσίας ή του είδους
5	1950	ΑΕΡΟΛΥΜΑ
	2037	ΔΟΧΕΙΑ, ΜΙΚΡΑ ΠΟΥ ΠΕΡΙΕΧΟΥΝ ΑΕΡΙΟ (ΦΥΣΙΓΓΙΑ ΑΕΡΙΟΥ) χωρίς συσκευή απελευθέρωσης, μη επαναγεμιζόμενα

Άλλες ουσίες που περιέχουν αέριο υπό πίεση

Κωδικός ταξινόμησης	UN	Ονομασία της ουσίας ή του είδους
6A	2857	ΨΥΚΤΙΚΑ ΜΗΧΑΝΩΝ που περιέχουν μη-εύφλεκτα, μη τοξικά αέρια ή διαλύματα αμμωνίας (UN 2672)
	3164	ΕΙΔΗ, ΣΥΜΠΙΕΣΜΕΝΑ, ΠΝΕΥΜΑΤΙΚΑ (που περιέχουν άφλεκτο αέριο) ή
	3164	ΕΙΔΗ, ΣΥΜΠΙΕΣΜΕΝΑ, ΥΔΡΑΥΛΙΚΑ (που περιέχουν άφλεκτο αέριο)
6F	3150	ΣΥΣΚΕΥΕΣ, ΜΙΚΡΕΣ, ΚΙΝΟΥΜΕΝΕΣ ΜΕ ΑΕΡΙΟ ΥΔΡΟΓΟΝΑΝΘΡΑΚΑ ή
	3150	ΑΝΤΑΛΛΑΚΤΙΚΑ ΑΕΡΙΟΥ ΥΔΡΟΓΟΝΑΝΘΡΑΚΑ ΓΙΑ ΜΙΚΡΕΣ ΣΥΣΚΕΥΕΣ, με συσκευή απελευθέρωσης

Αέρια δείγματα

Κωδικός ταξινόμησης	UN	Ονομασία της ουσίας ή του είδους
7 F	3167	ΑΕΡΙΟ ΔΕΙΓΜΑ, ΟΧΙ ΥΠΟ ΠΙΕΣΗ, ΕΥΦΛΕΚΤΟ, Ε.Α.Ο., υγρό όχι υπό ψύξη
7 T	3169	ΑΕΡΙΟ ΔΕΙΓΜΑ, ΟΧΙ ΥΠΟ ΠΙΕΣΗ, ΤΟΞΙΚΟ, Ε.Α.Ο., υγρό όχι υπό ψύξη
7 TF	3168	ΑΕΡΙΟ ΔΕΙΓΜΑ, ΟΧΙ ΥΠΟ ΠΙΕΣΗ, ΤΟΞΙΚΟ, ΕΥΦΛΕΚΤΟ, Ε.Α.Ο., υγρό όχι υπό ψύξη

2.2.3 Κλάση 3 Εύφλεκτα υγρά

2.2.3.1 Κριτήρια

2.2.3.1.1 Ο τίτλος της Κλάσης 3 καλύπτει ουσίες και είδη που περιέχουν ουσίες αυτής της Κλάσης τα οποία:

- είναι υγρά σύμφωνα με την υποπαράγραφο (α) του ορισμού για "υγρά" στην 1.2.1,
- έχουν τάση ατμών στους 50°C όχι μεγαλύτερη από 300 kPa (3 bar) και δεν είναι εντελώς αεριώδη στους 20°C και σε κανονική πίεση 101.3 kPa και
- έχουν σημείο ανάφλεξης όχι μεγαλύτερο από 61°C (βλ. 2.2.3.1 για τη σχετική δοκιμή)

Ο τίτλος της Κλάσης 3 επίσης καλύπτει υγρές ουσίες και τηγμένες στερεές ουσίες με σημείο ανάφλεξης υψηλότερο από 61°C και οι οποίες μεταφέρονται ή παραδίδονται προς μεταφορά ενώ θερμαίνονται σε θερμοκρασίες ίσες ή υψηλότερες από το σημείο ανάφλεξής τους. Αυτές οι ουσίες καταχωρούνται στον UN 3256.

Η τίτλος της Κλάσης 3 επίσης καλύπτει υγρά απευαισθητοποιημένα εκρηκτικά. Τα υγρά απευαισθητοποιημένα εκρηκτικά είναι εκρηκτικές ουσίες που βρίσκονται διαλυμένες ή βρίσκονται σε διασπορά σε νερό ή σε άλλες υγρές ουσίες για να σχηματίσουν ένα ομοιογενές υγρό μείγμα και να καταστείλουν τις εκρηκτικές τους ιδιότητες. Τέτοιες καταχωρήσεις στον Πίνακα Α του Κεφαλαίου 3.2 είναι οι UN: 1204, 2059, 3064, 3343, 3357 και 3379.

ΣΗΜΕΙΩΣΗ 1: Ουσίες με σημείο ανάφλεξης πάνω από 35°C, μη-τοξικές και μη-διαβρωτικές, οι οποίες, κάτω από τις συνθήκες του υφιστάμενου ελέγχου ευφλεκτότητας που δίνονται στην υποπαράγραφο 32.5.2 του Μέρους III του Εγχειριδίου των Δοκιμών και Κριτηρίων, δεν υφίστανται ανάφλεξη δεν συμπεριλαμβάνονται στην Κλάση 3. Εάν όμως αυτές οι ουσίες παραδίδονται για μεταφορά και μεταφέρονται ενώ θερμαίνονται σε θερμοκρασίες ίσες με ή υψηλότερες από το σημείο ανάφλεξής τους, είναι ουσίες της Κλάσης 3.

ΣΗΜΕΙΩΣΗ 2: Κατά παρέκκλιση από την 2.2.3.1 παραπάνω, ντίζελ καύσιμα, πετρέλαιο κίνησης, πετρέλαιο θέρμανσης (ελαφρύ) που έχουν σημείο ανάφλεξης πάνω από 61°C και όχι περισσότερο από 100°C πρέπει να θεωρούνται ουσίες της Κλάσης 3, UN 1202.

ΣΗΜΕΙΩΣΗ 3: Υγρά που είναι εξαιρετικά ταξικά στην εισπνοή, έχουν σημείο ανάφλεξης κάτω από 23°C και τοξικές ουσίες που έχουν σημείο ανάφλεξης 23°C ή περισσότερο, είναι ουσίες της Κλάσης 6.1 (βλ. 2.2.61.1)

ΣΗΜΕΙΩΣΗ 4: Εύφλεκτες υγρές ουσίες και παρασκευάσματα που χρησιμοποιούνται ως γεωργικά φάρμακα και είναι εξαιρετικά τοξικά, τοξικά ή ελαφρώς τοξικά και έχουν σημείο ανάφλεξης 23°C ή περισσότερο είναι ουσίες της Κλάσης 6.1 (βλ. 2.2.61.1)

2.2.3.1.2 Οι ουσίες και τα είδη της Κλάσης 3 υποδιαιρούνται όπως παρακάτω:

F Εύφλεκτα υγρά, χωρίς δευτερεύων κίνδυνο:

F1 Εύφλεκτα υγρά με σημείο ανάφλεξης ίσο ή λιγότερο από 61°C,

F2 Εύφλεκτα υγρά με σημείο ανάφλεξης περισσότερο από 61°C που μεταφέρονται ή παραδίδονται για μεταφορά στο ή πάνω από το σημείο ανάφλεξης (ουσίες αυξημένης θερμοκρασίας),

FT Εύφλεκτα υγρά, τοξικά:

FT1 εύφλεκτα υγρά, τοξικά,

FT2 γεωργικά φάρμακα,

FC Εύφλεκτα υγρά, διαβρωτικά,

FTC Εύφλεκτα υγρά, τοξικά, διαβρωτικά,

D Υγρά απευαισθητοποιημένα εκρηκτικά

2.2.3.1.3 Ουσίες και είδη που ταξινομήθηκαν στην Κλάση 3 είναι καταγραμμένα στον Πίνακα Α του Κεφαλαίου 3.2. Ουσίες που δεν αναφέρονται ονομαστικά στον Πίνακα Α του Κεφαλαίου 3.2 θα καταχωρούνται στη σχετική καταχώρηση της 2.2.3.3 και στη σχετική ομάδα συσκευασίας σύμφωνα με τις διατάξεις αυτού του Τμήματος. Εύφλεκτα υγρά θα καταχωρούνται σε μία από τις επόμενες ομάδες συσκευασίας, ανάλογα με το βαθμό του κινδύνου που παρουσιάζουν για μεταφορά:

Ομάδα συσκευασίας	Σημείο ανάφλεξης (κλειστό καψύλιο)	Αρχικό σημείο ζέσεως
I	--	≥ 35°C
II ^a	<23°C	>35°C
III ^a	≥ 23°C ≥ 61°C	>35°C

^a Βλ. επίσης 2.2.3.1.4.

Για ένα υγρό με (ένα) δευτερεύοντα(ες) κίνδυνο(ους), η ομάδα συσκευασίας που προσδιορίζεται σύμφωνα με τον ανωτέρω Πίνακα και η ομάδα συσκευασίας που βασίζεται στη σοβαρότητα του δευτερεύοντος(ων) κινδύνου(ων) θα πρέπει να λαμβάνεται υπόψη. Η κατάταξη και η ομάδα συσκευασίας θα πρέπει στη συνέχεια να προσδιορίζονται σύμφωνα με τον πίνακα προτεραιότητας των κινδύνων στην 2.1.3.10.

2.2.3.1.4 Υγρά ή ιξώδη μείγματα και παρασκευάσματα, συμπεριλαμβανομένων αυτών που περιέχουν όχι περισσότερο από 20% νιτροκυτταρίνη με περιεκτικότητα σε άζωτο που δεν ξεπερνά το 12,6% (κατά βάρος επί ξηρού), πρέπει να καταχωρούνται στην ομάδα συσκευασίας III μόνο όταν οι ακόλουθες απαιτήσεις ικανοποιούνται:

(α) το ύψος της διαχωρισμένης στιβάδας του διαλυτή είναι λιγότερο από 3% του συνολικού ύψους του δείγματος στον έλεγχο διαχωρισμού με διαλύτη (βλ. Εγχειρίδιο των Δοκιμών και Κριτηρίων, Μέρος III, υποπαράγραφος 32.5.1) και

(β) το ιξώδες² και το σημείο ανάφλεξης είναι σύμφωνα με τον επόμενο Πίνακα:

² **Ορισμός ιξώδους :** Όταν η ουσία θεωρείται μη- Νευτώνια, ή όπου μέθοδος πύματος ροής για τον προσδιορισμό του ιξώδους είναι ακατάλληλη, θα χρησιμοποιείται ένα μεταβλητό οξωδόμετρο ρυθμού-διάτμησης για τον προσδιορισμό του συντελεστή ιξώδους της ουσίας, στους 23οC, σε έναν αριθμό ρυθμών διάτμησης. Οι τιμές που λαμβάνονται σχεδιάζονται ως προς το ρυθμό διάτμησης και στη συνέχεια προεκτείνονται για μηδενικό ρυθμό διάτμησης. Έτσι λαμβάνεται το δυναμικό ιξώδες, το οποίο διαιρούμενο με την πυκνότητα, δίνει το φαινόμενο κινηματικό ιξώδες σε ρυθμό διάτμησης σχεδόν μηδέν.

Κινηματικό ιξώδες (εκτιμώμενο) (σε σχεδόν μηδε- νικό βαθμό διάτμησης) mm ² /s στους 23°C.	Χρόνος ροής t σε συμφωνία με ISO 2431:1984		Σημείο ανάφλεξης σε °C
	σε s	Διάμετρος αναβλυστήρα σε mm	
20 < v ≤ 80	20 < t ≤ 60	4	πάνω από 17
80 < v ≤ 135	60 < t ≤ 100	4	πάνω από 10
135 < v ≤ 220	20 < t ≤ 32	6	πάνω από 5
220 < v ≤ 300	32 < t ≤ 44	6	πάνω από -1
300 < v ≤ 700	44 < t ≤ 100	6	πάνω από -5
700 < v	100 < t	6	-5 και κάτω

ΣΗΜΕΙΩΣΗ 1: Μείγματα που περιέχουν περισσότερο από 20% αλλά όχι περισσότερο από 55% νιτροκυτταρίνη με περιεκτικότητα σε άζωτο όχι μεγαλύτερη από 12,6% κατά βάρος επί ξηρού, είναι ουσίες με UN 2059.

Μείγματα με σημείο ανάφλεξης κάτω από 23°C και περιέχουν:

- περισσότερο από 55% νιτροκυτταρίνη, ασχέτως περιεκτικότητας σε άζωτο, ή
- όχι περισσότερο από 55% νιτροκυτταρίνη με περιεκτικότητα σε άζωτο πάνω από 12,6% κατά βάρος επί ξηρού,

είναι ουσίες που καταχωρούνται στην Κλάση 1 (UN 0340 ή 0342) ή στην Κλάση 4.1 (UN 2555, 2556 ή 2557).

2.2.3.1.5 Μη-τοξικά και μη-διαβρωτικά διαλύματα και ομογενή μείγματα με σημείο ανάφλεξης 23°C ή παραπάνω (ιξώδεις ουσίες, χρώματα ή βερνίκια, εκτός από ουσίες που περιέχουν περισσότερο από 20% νιτροκυτταρίνη) συσκευασμένα σε δοχεία με λιγότερο από 450 λίτρα χωρητικότητα, δεν υπόκεινται στην παρούσα Συμφωνία, αν στον έλεγχο διαχωρισμού με διαλύτη (βλ. Εγχειρίδιο των Δοκιμών και Κριτηρίων, Μέρος III, 32.5.1) το ύψος της διαχωρισμένης στιβάδας διαλύτη είναι μικρότερο από 3% του συνολικού ύψους, και εάν οι ουσίες στους 23°C έχουν, στο πώμα ροής σύμφωνα με το ISO 2431:1993 με ακροφύσιο διαμέτρου 6mm, χρόνο ροής:

(a) όχι μικρότερο από 60 δευτερόλεπτα, ή

(b) όχι μικρότερο από 40 δευτερόλεπτα και περιέχουν όχι περισσότερο από 60 % ουσίες της Κλάσης 3.

2.2.3.1.6 Αν οι ουσίες της Κλάσης 3, ως αποτέλεσμα προσμείξεων, εντάσσονται σε κατηγορίες κινδύνου διαφορετικές από αυτές στις οποίες οι ουσίες που αναφέρονται ονομαστικά στον Πίνακα Α του Κεφαλαίου 3.2 ανήκουν, αυτές οι προσμείξεις ή διαλύματα θα καταχωρούνται στις καταχωρήσεις που ανήκουν με βάση τον πραγματικό βαθμό κινδύνου.

ΣΗΜΕΙΩΣΗ: Για την ταξινόμηση των διαλυμάτων και μιγμάτων (όπως των παρασκευασμάτων και αποβλήτων) βλέπε επίσης 2.1.3.

2.2.3.1.7 Με βάση τις διαδικασίες δοκιμών σύμφωνα με την 2.3.3.1 και 2.3.4 και τα κριτήρια που καθορίστηκαν στην 2.2.3.1.1, μπορεί επίσης να προσδιοριστεί αν η φύση του διαλύματος ή του μείγματος που αναφέρθηκε ονομαστικά ή περιέχει μία ουσία που αναφέρθηκε ονομαστικά είναι τέτοια ώστε το διάλυμα ή το μείγμα δεν υπόκεινται στις διατάξεις αυτής της Κλάσης (βλ. επίσης 2.1.3).

2.2.3.2 Ουσίες μη αποδεκτές για μεταφορά

2.2.3.2.1 Ουσίες της Κλάσης 3 που είναι υπεύθυνες για το εύκολο σχηματισμό υπεροξειδίων (όπως συμβαίνει με τους αιθέρες ή συγκεκριμένες ετεροκυκλικές οξυζονούχες ουσίες) δεν θα γίνονται δεκτές για μεταφορά αν η περιεκτικότητα σε υπεροξείδιο, υπολογισμένη ως υπεροξείδιο του υδρογόνου (H₂O₂), ξεπερνά το 0,3%. Η περιεκτικότητα σε υπεροξείδιο θα καθορίζεται όπως υποδεικνύεται στην 2.3.3.2.

2.2.3.2.2 Οι χημικά ασταθείς ουσίες της Κλάσης 3 δεν πρέπει να γίνονται δεκτές προς μεταφορά, εκτός αν έχουν γίνει οι απαραίτητες ενέργειες για να αποτρέψουν την επικίνδυνη διάσπαση ή τον πολυμερισμό τους κατά τη μεταφορά. Τέλος, πρέπει να εξασφαλίζεται συγκεκριμένα ότι δοχεία και δεξαμενές δεν περιέχουν ουσίες ικανές να ευνοήσουν αυτές τις αντιδράσεις.

2.2.3.2.3 Υγρά απευεσθαιτηποιημένα εκρηκτικά πλην εκείνων που αναφέρονται στον Πίνακα Α του Κεφαλαίου 3.2 δεν θα γίνονται δεκτά για μεταφορά ως ουσίες της Κλάσης 3.

2.2.3.3 Κατάλογος ομαδικών καταχωρήσεων

Εύφλεκτα υγρά		1133 ΣΥΓΚΟΛΛΗΤΙΚΕΣ ΟΥΣΙΕΣ που περιέχουν εύφλεκτο υγρό 1136 ΚΛΑΣΜΑΤΑ ΛΙΘΑΝΘΡΑΚΟΠΙΣΣΑΣ, ΕΥΦΛΕΚΤΑ 1139 ΕΠΙΚΑΛΥΠΤΙΚΟ ΔΙΑΛΥΜΑ (συμπεριλαμβάνοντας επιφανειακές επεξεργασίες ή επικαλύψεις που χρησιμοποιούνται για βιομηχανικούς ή άλλους σκοπούς τέτοιους όπως: επένδυση για τα κάτω μέρη των οχημάτων, επένδυση για τους συνδέσμους βαρελιών και κυλινδρικών δοχείων) 1169 ΕΚΧΥΛΙΣΜΑΤΑ, ΑΡΩΜΑΤΙΚΑ, ΥΓΡΑ 1197 ΕΚΧΥΛΙΣΜΑΤΑ, ΑΡΩΜΑΤΑ, ΥΓΡΑ 1210 ΜΕΛΑΝΙ ΤΥΠΟΓΡΑΦΙΑΣ, εύφλεκτο ή 1210 ΥΛΙΚΑ ΣΧΕΤΙΚΑ ΜΕ ΜΕΛΑΝΙ ΤΥΠΟΓΡΑΦΙΑΣ (συμπεριλαμβάνοντας μελάνι εκτύπωσης, υλικό αραίωσης ή μείωσης του χρώματος), εύφλεκτο 1263 ΕΛΑΙΟΧΡΩΜΑΤΑ (συμπεριλαμβάνοντας χρώμα, λάκα, σμάλτο, βαφή, σέλακ, βερνίκι, λούστρο, υγρό πληρωτικό υλικό και υγρή βάση λάκας) ή 1263 ΥΛΙΚΑ ΣΧΕΤΙΚΑ ΜΕ ΕΛΑΙΟΧΡΩΜΑΤΑ (συμπεριλαμβάνοντας υλικό αραίωσης ή μείωσης του χρώματος) 1266 ΠΡΟΪΟΝΤΑ ΑΡΩΜΑΤΟΠΟΪΑΣ με εύφλεκτους διαλύτες 1293 ΒΑΜΜΑΤΑ, ΦΑΡΜΑΚΕΥΤΙΚΑ 1306 ΣΥΝΤΗΡΗΤΙΚΑ ΞΥΛΟΥ, ΥΓΡΑ 1866 ΔΙΑΛΥΜΑ ΡΗΤΙΝΗΣ, εύφλεκτο 1999 ΠΙΣΣΕΣ, ΥΓΡΕΣ, συμπεριλαμβάνοντας ασφάλτο δρόμων και οδέλαια, βιτόυμιο και υπολείμματα 3065 ΑΛΚΟΟΛΟΥΧΑ ΠΟΤΑ 3269 ΚΙΤ ΠΟΛΥΕΣΤΕΡΙΚΗΣ ΡΗΤΙΝΗΣ 1224 ΚΕΤΟΝΕΣ, ΥΓΡΕΣ, Ε.Α.Ο. 1268 ΚΛΑΣΜΑΤΑ ΠΕΤΡΕΛΑΙΟΥ, Ε.Α.Ο. ή 1268 ΠΡΟΪΟΝΤΑ ΠΕΤΡΕΛΑΙΟΥ, Ε.Α.Ο. 1987 ΑΛΚΟΟΛΕΣ, Ε.Α.Ο. 1989 ΑΛΔΕΥΔΕΣ, Ε.Α.Ο. 2319 ΤΕΡΠΕΝΙΑ ΥΔΡΟΓΟΝΑΝΘΡΑΚΕΣ, Ε.Α.Ο. 3271 ΛΙΘΕΡΕΣ, Ε.Α.Ο. 3272 ΕΣΤΕΡΕΣ, Ε.Α.Ο. 3295 ΥΔΡΟΓΟΝΑΝΘΡΑΚΕΣ, ΥΓΡΟΙ, Ε.Α.Ο. 3336 ΜΕΡΚΑΠΤΑΝΕΣ, ΥΓΡΕΣ, ΕΥΦΛΕΚΤΕΣ, Ε.Α.Ο. ή 3336 ΜΕΙΓΜΑ ΜΕΡΚΑΠΤΑΝΗΣ, ΥΓΡΟ, ΕΥΦΛΕΚΤΟ, Ε.Α.Ο. 1993 ΕΥΦΛΕΚΤΑ ΥΓΡΑ, Ε.Α.Ο.
	F1	
Χωρίς δευτερογενή κίνδυνο		
	F	
αυξημένης θερμοκρασίας		3256 ΥΓΡΑ ΑΥΞΗΜΕΝΗΣ ΘΕΡΜΟΚΡΑΣΙΑΣ, ΕΥΦΛΕΚΤΑ, Ε.Α.Ο., με σημείο ανάφλεξης άνω των 60 °C, στο ή πάνω από το σημείο ανάφλεξης
	F2	

2.2.3.3 (συνέχεια)

Τοξικά		1228 ΜΕΡΚΑΠΤΑΝΕΣ, ΥΓΡΕΣ, ΕΥΦΛΕΚΤΕΣ, ΤΟΞΙΚΕΣ, Ε.Α.Ο. ή 1228 ΜΕΙΓΜΑ ΜΕΡΚΑΠΤΑΝΗΣ, ΥΓΡΟ, ΕΥΦΛΕΚΤΟ, ΤΟΞΙΚΟ, Ε.Α.Ο. 1986 ΑΛΚΟΟΛΕΣ, ΕΥΦΛΕΚΤΕΣ, ΤΟΞΙΚΕΣ, Ε.Α.Ο. 1988 ΑΛΔΕΥΔΕΣ, ΕΥΦΛΕΚΤΕΣ, ΤΟΞΙΚΕΣ, Ε.Α.Ο. 2478 ΙΣΟΚΥΑΝΙΚΑ ΑΛΑΤΑ, ΕΥΦΛΕΚΤΑ, ΤΟΞΙΚΑ, Ε.Α.Ο. ή 2478 ΙΣΟΚΥΑΝΙΚΑ ΔΙΑΛΥΜΑΤΑ, ΕΥΦΛΕΚΤΑ, ΤΟΞΙΚΑ, Ε.Α.Ο. 3248 ΦΑΡΜΑΚΑ, ΥΓΡΑ, ΕΥΦΛΕΚΤΑ, ΤΟΞΙΚΑ, Ε.Α.Ο. 3273 ΝΙΤΡΙΛΙΑ, ΕΥΦΛΕΚΤΑ, ΤΟΞΙΚΑ, Ε.Α.Ο. 1992 ΕΥΦΛΕΚΤΑ ΥΓΡΑ, ΤΟΞΙΚΑ, Ε.Α.Ο.
	FT1	
FT		2758 ΚΑΡΒΑΜΙΚΑ ΠΑΡΑΣΙΤΟΚΤΟΝΑ, ΥΓΡΑ, ΕΥΦΛΕΚΤΑ, ΤΟΞΙΚΑ 2760 ΠΑΡΑΣΙΤΟΚΤΟΝΑ ΜΕ ΑΡΣΕΝΙΚΟ, ΥΓΡΑ, ΕΥΦΛΕΚΤΑ, ΤΟΞΙΚΑ 2762 ΟΡΓΑΝΟΧΛΩΡΙΚΑ ΠΑΡΑΣΙΤΟΚΤΟΝΑ, ΥΓΡΑ, ΕΥΦΛΕΚΤΑ, ΤΟΞΙΚΑ 2764 ΠΑΡΑΣΙΤΟΚΤΟΝΑ, ΤΡΙΑΖΙΝΗΣ, ΥΓΡΑ, ΕΥΦΛΕΚΤΑ, ΤΟΞΙΚΑ 2772 ΘΕΙΟΚΑΡΒΑΜΙΚΑ ΠΑΡΑΣΙΤΟΚΤΟΝΑ, ΥΓΡΑ, ΕΥΦΛΕΚΤΑ, ΤΟΞΙΚΑ 2776 COPPER BASED ΠΑΡΑΣΙΤΟΚΤΟΝΑ, ΥΓΡΑ, ΕΥΦΛΕΚΤΑ, ΤΟΞΙΚΑ 2778 ΠΑΡΑΣΙΤΟΚΤΟΝΑ ΜΕ ΒΑΣΗ ΤΟΝ ΥΔΑΡΓΥΡΟ, ΥΓΡΑ, ΕΥΦΛΕΚΤΑ, ΤΟΞΙΚΑ 2780 ΠΑΡΑΣΙΤΟΚΤΟΝΑ ΥΠΟΚΑΤΕΣΤΗΜΕΝΗΣ ΝΙΤΡΟΦΑΙΝΟΛΗΣ, ΥΓΡΑ, ΕΥΦΛΕΚΤΑ, ΤΟΞΙΚΑ 2782 ΠΑΡΑΣΙΤΟΚΤΟΝΑ ΔΙΠΥΡΙΛΙΔΙΟΥ, ΥΓΡΑ, ΕΥΦΛΕΚΤΑ, ΤΟΞΙΚΑ 2784 ΟΡΓΑΝΟΦΩΣΦΟΡΙΚΑ ΠΑΡΑΣΙΤΟΚΤΟΝΑ, ΥΓΡΑ, ΕΥΦΛΕΚΤΑ, ΤΟΞΙΚΑ 2787 ΠΑΡΑΣΙΤΟΚΤΟΝΑ ΟΡΓΑΝΟΚΑΣΣΤΕΡΙΚΑ, ΥΓΡΑ, ΕΥΦΛΕΚΤΑ, ΤΟΞΙΚΑ 3024 COUMARIN DERIVATIVE ΠΑΡΑΣΙΤΟΚΤΟΝΑ, ΥΓΡΑ, ΕΥΦΛΕΚΤΑ, ΤΟΞΙΚΑ 3346 ΠΑΡΑΣΙΤΟΚΤΟΝΑ ΜΕ ΠΑΡΑΓΩΓΑ ΦΑΙΝΟΞΟΞΙΚΟΥ ΘΕΘΟΣ, ΥΓΡΑ, ΕΥΦΛΕΚΤΑ, ΤΟΞΙΚΑ 3350 PYRETHROID ΠΑΡΑΣΙΤΟΚΤΟΝΑ, ΥΓΡΑ, ΕΥΦΛΕΚΤΑ, ΤΟΞΙΚΑ 3021 ΠΑΡΑΣΙΤΟΚΤΟΝΑ, ΥΓΡΑ, ΕΥΦΛΕΚΤΑ, ΤΟΞΙΚΑ, Ε.Α.Ο. ΣΗΜΕΙΩΣΗ: Η ταξινόμηση ενός παρασιτοκτόνου σε μία καταχώρηση θα γίνεται με βάση το ενεργό συστατικό της φυσικής κατάστασης του παρασιτοκτόνου και οποιοδήποτε δευτερογενούς κινδύνου μπορεί να εμφανιστεί
	FT2	
Διαβρωτικά		3469 ΕΛΑΙΟΧΡΩΜΑΤΑ, ΕΥΦΛΕΚΤΑ, ΔΙΑΒΡΩΤΙΚΑ (συμπεριλαμβάνοντας χρώμα, λάκα, σμάλτο, βαφή, σέλακ, βερνίκι, λούστρο, πληρωτικό υγρό και υγρή βάση λάκας) ή 3469 ΥΛΙΚΑ ΣΧΕΤΙΚΑ ΜΕ ΕΛΑΙΟΧΡΩΜΑΤΑ (συμπεριλαμβάνοντας υλικό αραίωσης ή μείωσης του χρώματος) 2733 ΑΜΙΝΕΣ, ΕΥΦΛΕΚΤΕΣ, ΔΙΑΒΡΩΤΙΚΕΣ, Ε.Α.Ο. ή 2733 ΠΟΛΥΑΜΙΝΕΣ, ΕΥΦΛΕΚΤΕΣ, ΔΙΑΒΡΩΤΙΚΕΣ, Ε.Α.Ο. 2985 ΧΛΩΡΟΣΙΛΑΝΙΑ, ΕΥΦΛΕΚΤΑ, ΔΙΑΒΡΩΤΙΚΑ, Ε.Α.Ο. 3274 ΔΙΑΛΥΜΑΤΑ ΑΛΚΟΟΛΙΚΩΝ ΑΛΑΤΩΝ, Ε.Α.Ο., σε αλκοόλη 2924 ΕΥΦΛΕΚΤΑ ΥΓΡΑ, ΔΙΑΒΡΩΤΙΚΑ, Ε.Α.Ο.
	FC	
Τοξικά, διαβρωτικά		3286 ΕΥΦΛΕΚΤΑ ΥΓΡΑ, ΤΟΞΙΚΑ, ΔΙΑΒΡΩΤΙΚΑ, Ε.Α.Ο.
	FTC	
Υγρά απευαισθητοποιημένα εκρηκτικά		3343 ΜΕΙΓΜΑ ΝΙΤΡΟΓΛΥΚΕΡΙΝΗΣ, ΑΠΕΥΑΙΣΘΗΤΟΠΟΙΗΜΕΝΟ, ΥΓΡΟ, ΕΥΦΛΕΚΤΟ, Ε.Α.Ο. με όχι περισσότερη από 30% νιτρογλυκερίνη κατά βάρος 3357 ΜΕΙΓΜΑ ΝΙΤΡΟΓΛΥΚΕΡΙΝΗΣ, ΑΠΕΥΑΙΣΘΗΤΟΠΟΙΗΜΕΝΟ, ΥΓΡΟ, Ε.Α.Ο με όχι περισσότερη από 30% νιτρογλυκερίνη κατά βάρος 3379 ΑΠΕΥΑΙΣΘΗΤΟΠΟΙΗΜΕΝΑ ΕΚΡΗΚΤΙΚΑ, ΥΓΡΑ, Ε.Α.Ο.
	D	

2.241 Κλάση 4.1 Εύφλεκτα στερεά, αυτενεργές ουσίες και στερεά απευαισθητοποιημένα εκρηκτικά

2.241.1 Κριτήρια

2.241.1.1 Ο τίτλος της Κλάσης 4.1 καλύπτει εύφλεκες ουσίες και είδη, απευαισθητοποιημένα εκρηκτικά που είναι στερεά σύμφωνα με την υποπαράγραφο (α) του ορισμού "στερεό" στην 1.21 και αυτενεργά υγρά ή στερεά.

Τα επόμενα καταχωρούνται στην Κλάση 4.1:

- Άμεσα εύφλεκες στερεές ουσίες και είδη (βλέπε 2.241.1.3 έως 2.241.1.8),

- Αυτενεργά στερεά ή υγρά (βλέπε 2.241.1.9 έως 2.241.1.17),

- Στερεά απευαισθητοποιημένα εκρηκτικά (βλέπε 2.241.1.18),

- Ουσίες που σχετίζονται με αυτενεργές ουσίες (βλέπε 2.241.1.19).

2.241.1.2 Οι ουσίες και τα είδη της Κλάσης 4.1 υποδιαιρούνται ως ακολούθα:

F Εύφλεκτα στερεά, χωρίς δευτερεύοντα κίνδυνο:

F1 Οργανικά,

F2 Οργανικά, τηγμένα,

F3 Ανόργανα,

FO Εύφλεκτα στερεά, οξειδωτικά

FT Εύφλεκτα στερεά, τοξικά:

FT1 Οργανικά, τοξικά,

FT2 Ανόργανα, τοξικά,

FC Εύφλεκτα στερεά, διαβρωτικά

FC1 Οργανικά, διαβρωτικά,

FC2 Ανόργανα, διαβρωτικά,

D Στερεά απευαισθητοποιημένα εκρηκτικά χωρίς δευτερεύοντα κίνδυνο:

DT Στερεά απευαισθητοποιημένα εκρηκτικά, τοξικά

SR Αυτενεργές ουσίες:

SR1 Που δεν χρειάζονται έλεγχο θερμοκρασίας

SR2 Που χρειάζονται έλεγχο θερμοκρασίας

Εύφλεκτα στερεά

Ορισμός και ιδιότητες

2.241.1.3 Εύφλεκτα στερεά είναι τα άμεσα καύσιμα στερεά και τα στερεά εκείνα που μπορούν να προκαλέσουν φωτιά μέσω τριβής.

Άμεσα εύφλεκτα στερεά είναι κονιώδεις, κοκκώδεις ή κολλώδεις ουσίες που είναι επικίνδυνες εάν μπορούν να αναφλεγούν εύκολα από σύντομη επαφή με μία πηγή σπινθήρα, τέτοια όπως ένα αναμμένο σπίρτο, ή εάν η φλόγα απλώνεται γρήγορα. Ο κίνδυνος μπορεί να προέρχεται όχι μόνο από τη φωτιά αλλά και από προϊόντα τοξικής καύσης. Οι σκόνες μετάλλων είναι ιδιαίτερα επικίνδυνες λόγω της δυσκολίας κατάσβεσης της φωτιάς αφού τα συνηθισμένα κατασβεστικά μέσα όπως διοξειδίο του άνθρακα ή νερό μπορούν να αυξήσουν τον κίνδυνο.

Ταξινόμηση

2.241.1.4 Ουσίες και είδη ταξινομημένα ως εύφλεκτα στερεά της Κλάσης 4.1 αναφέρονται στον Πίνακα Α του Κεφαλαίου 3.2. Η καταχώρηση οργανικών ουσιών και ειδών που δεν αναφέρονται ονομαστικά στον Πίνακα Α του Κεφαλαίου 3.2 στην αντίστοιχη καταχώρηση του υπό-Τμήματος 2.241.3 σύμφωνα με τις διατάξεις του Κεφαλαίου 2.1 μπορεί να βασιστεί στην εμπειρία ή στα αποτελέσματα των διαδικασιών ελέγχου σύμφωνα με το Μέρος III, υπό-τμήμα 33.2.1 του Εγχειριδίου Δοκιμών και Κριτηρίων. Η καταχώρηση ανόργανων ουσιών που

δεν αναφέρονται με την ονομασία τους θα πρέπει να βασίζεται στα αποτελέσματα των διαδικασιών ελέγχου σύμφωνα με το Μέρος III, υπό-τμήμα 33.2.1 του Εγχειριδίου Δοκιμών και Κριτηρίων. Η εμπειρία θα πρέπει επίσης να λαμβάνεται υπόψη όταν οδηγεί σε μία καταχώρηση σε πιο αυστηρή βάση.

2.241.1.5 Όταν ουσίες που δεν αναφέρονται ονομαστικά καταχωρούνται σε μια από τις καταχωρήσεις που αναφέρονται στην 2.241.3 βάσει των διαδικασιών ελέγχου σύμφωνα με το Εγχειρίδιο Δοκιμών και Κριτηρίων, Μέρος III, υπό-τμήμα 33.2.1, εφαρμόζονται τα παρακάτω κριτήρια:

(α) Με εξαίρεση τις σκόνες μετάλλων ή σκόνες κραμάτων μετάλλων, κονιώδεις, κοκκώδεις ή συγκολλητικές ουσίες θα πρέπει να ταξινομούνται ως άμεσα εύφλεκες ουσίες της Κλάσης 4.1 εάν μπορούν να αναφλεγούν εύκολα από σύντομη επαφή με μία πηγή σπινθήρα (π.χ. ένα αναμμένο σπίρτο), ή εάν, στην περίπτωση ανάφλεξης, η φλόγα απλώνεται γρήγορα, ο χρόνος ανάφλεξης είναι μικρότερος από 45 δευτερόλεπτα για μετρημένη απόσταση 100 mm ή η ταχύτητα της ανάφλεξης είναι μεγαλύτερη από 22 mm/s.

(β) Σκόνες μετάλλων ή σκόνες κραμάτων μετάλλων θα πρέπει να ταξινομούνται στην Κλάση 4.1 εάν μπορούν να αναφλεγούν από μία φλόγα και η αντίδραση απλώνεται πάνω απ' όλο το δείγμα σε λιγότερο από 10 λεπτά.

Στερεά που μπορούν να προκαλέσουν φωτιά μέσω τριβής θα πρέπει να ταξινομούνται στην Κλάση 4.1 σε αναλογία με υπάρχουσες καταχωρήσεις (π.χ. σπίρτα) ή σύμφωνα με οποιαδήποτε κατάλληλη ειδική διάταξη.

2.241.1.6 Βάσει των διαδικασιών ελέγχων σύμφωνα με το Εγχειρίδιο Δοκιμών και Κριτηρίων, Μέρος III, Τμήμα 33.2.1 και τα κριτήρια που τίθενται στις 2.241.1.4 και 2.241.1.5, μπορεί ακόμη να καθοριστεί αν η φύση μια ουσίας που αναφέρεται με την ονομασία της είναι τέτοια που η ουσία να μην υπόκειται στις διατάξεις για αυτήν την Κλάση.

2.241.1.7 Εάν ουσίες της Κλάσης 4.1, ως αποτέλεσμα προσμείξεων, μεταβαίνουν σε διαφορετικές κατηγορίες κινδύνου από εκείνες στις οποίες οι ουσίες που αναφέρονται με την ονομασία τους, στον Πίνακα Α του Κεφαλαίου 3.2 ανήκουν, αυτά τα μείγματα θα πρέπει να καταχωρούνται στις καταχωρήσεις στις οποίες ανήκουν βάσει του πραγματικού βαθμού κινδύνου τους.

ΣΗΜΕΙΩΣΗ: Για την ταξινόμηση διαλυμάτων και μειγμάτων (τέτοια όπως παρασκευάσματα και απόβλητα), βλέπε επίσης 2.1.3.

Ταξινόμηση των ομάδων συσκευασίας

2.241.1.8 Εύφλεκτα στερεά ταξινομημένα υπό τις διάφορες καταχωρήσεις στον Πίνακα Α του Κεφαλαίου 3.2 θα πρέπει να ταξινομούνται στις ομάδες συσκευασίας II ή III στη βάση των διαδικασιών ελέγχων του Εγχειριδίου Δοκιμών και Κριτηρίων, Μέρος III, υπό-τμήμα 33.2.1, σύμφωνα με τα παρακάτω κριτήρια:

(α) Άμεσα εύφλεκτα στερεά τα οποία, όταν δοκιμάζονται, έχουν χρόνο καύσης μικρότερο από 45 δευτερόλεπτα πάνω από μετρημένη απόσταση 100 mm θα πρέπει να καταχωρούνται στα:

Ομάδα συσκευασίας II: εάν η φλόγα περνάει τη νωπή ζώνη,

Ομάδα συσκευασίας III: εάν η νωπή ζώνη σταματάει τη φλόγα για τουλάχιστον τέσσερα λεπτά,

(b) Σκόνες μετάλλων ή σκόνες κραμάτων μετάλλων θα πρέπει να ταξινομούνται στην:

Ομάδα συσκευασίας II: εάν, όταν δοκιμάζονται, η αντίδραση απλώνεται σε όλο το μήκος του δείγματος σε πέντε λεπτά ή λιγότερο,

Ομάδα συσκευασίας III: εάν, όταν δοκιμάζονται, η αντίδραση απλώνεται σε όλο το μήκος του δείγματος σε περισσότερο από πέντε λεπτά.

Για στερεά που μπορούν να προκαλέσουν φωτιά μέσω τριβής, η ομάδα συσκευασίας θα πρέπει να καταχωρείται σε αναλογία με υπάρχουσες καταχωρήσεις ή σύμφωνα με οποιαδήποτε ειδική διάταξη.

Αυτενεργές ουσίες

Ορισμοί

2.2.41.1.9 Για τους σκοπούς της παρούσας Συμφωνίας, αυτενεργές ουσίες είναι θερμικά ασταθείς ουσίες που υπόκεινται σε ισχυρά εξώθερμη διάσπαση ακόμη και χωρίς τη συμμετοχή οξυγόνου (αέρα). Ουσίες δεν θεωρούνται αυτενεργές ουσίες της Κλάσης 4.1 εάν:

(a) είναι εκρηκτικά σύμφωνα με τα κριτήρια της Κλάσης 1,

(b) είναι οξειδωτικές ουσίες σύμφωνα με τη διαδικασία καταχώρησης της Κλάσης 5.1 (βλέπε 2.2.51.1), με εξαίρεση εκείνα τα μίγματα οξειδωτικών ουσιών που περιέχουν 5% ή περισσότερο εύφλεκτων οργανικών ουσιών, θα υπόκεινται στην διαδικασία ταξινόμησης που περιγράφεται στη Σημείωση 2

(c) είναι οργανικά υπεροξειδία σύμφωνα με τα κριτήρια της Κλάσης 5.2 (βλέπε 2.2.52.1),

(d) η θερμότητα διάσπασής τους είναι μικρότερη από 300 J/g, ή

(e) η θερμοκρασία αυτο-επιταχυνόμενης διάσπασης (SADT) (βλέπε ΣΗΜΕΙΩΣΗ 2 παρακάτω) είναι μεγαλύτερη από 75 °C για ένα κύλο 50kg.

ΣΗΜΕΙΩΣΗ 1: Η θερμοότητα διάσπασης μπορεί να υπολογιστεί χρησιμοποιώντας οποιαδήποτε διεθνώς αναγνωρισμένη μέθοδο π.χ. διαφορική θερμιδομετρία σάρωσης και αδιαβατική θερμιδομετρία.

ΣΗΜΕΙΩΣΗ 2: Μίγματα οξειδωτικών ουσιών που πληρούν τα κριτήρια της Κλάσης 5.1 τα οποία περιέχουν 5% ή περισσότερο εύφλεκτων οργανικών ουσιών, που δεν πληρούν τα κριτήρια που αναφέρονται παραπάνω στα (a), (c), (d) ή (e), θα ακολουθούν τη διαδικασία ταξινόμησης των αυτενεργών ουσιών.

Ένα μίγμα που παρουσιάζει τις ιδιότητες αυτενεργούς ουσίας, τύπου Β ή F, θα ταξινομείται ως αυτενεργή ουσία της Κλάσης 4.1.

Ένα μίγμα που παρουσιάζει τις ιδιότητες αυτενεργούς ουσίας, τύπου G, σύμφωνα με την αρχή που δίνεται στην 20.4.3. (g) του Μέρους II του Εγχειριδίου Δοκιμών και Κριτηρίων θα θεωρείται για ταξινόμηση ως ουσία της Κλάσης 5.1 (βλ. 2.2.51.1).

ΣΗΜΕΙΩΣΗ 3: Η θερμοκρασία αυτο-επιταχυνόμενης διάσπασης (SADT) είναι η χαμηλότερη θερμοκρασία στην οποία μπορεί να συμβεί αυτο-επιταχυνόμενη διάσπαση με μία ουσία στη συσκευασία που χρησιμοποιείται κατά τη διάρκεια της μεταφοράς. Απαιτήσεις για τον υπολογισμό της SADT δίνονται στο Εγχειρίδιο Δοκιμών και Κριτηρίων, Μέρος II, Κεφάλαιο 20 και Τμήμα 28.4.

ΣΗΜΕΙΩΣΗ 4: Κάθε ουσία που εμφανίζει τις ιδιότητες μιας αυτενεργής ουσίας θα πρέπει να ταξινομείται ως τέτοια, ακόμα και αν αυτή η ουσία δίνει θετικό αποτέλεσμα στη δοκιμή σύμφωνα με την 2.2.42.1.5 για να συμπεριληφθεί στην Κλάση 4.2.

Ιδιότητες

2.2.41.1.10 Η διάσπαση των αυτενεργών ουσιών μπορεί να αρχίσει από θερμότητα, επαφή με καταλυτικές προ-σμείξεις (π.χ. οξέα, ενώσεις βαρέων μετάλλων, βάσεις), τριβή ή σύγκρουση. Ο ρυθμός της διάσπασης αυξάνει με τη θερμοκρασία και ποικίλει ανάλογα με την ουσία. Η διάσπαση, ειδικά εάν δεν συμβεί ανάφλεξη, μπορεί να οδηγήσει στην έκκληση τοξικών αερίων ή ατμών. Για ορισμένες αυτενεργές ουσίες, η θερμοκρασία θα πρέπει να ελέγχεται. Μερικές αυτενεργές ουσίες, μπορεί να αποσυντεθούν εκρηκτικά ειδικά εάν είναι κλεισμένες σε περιορισμένο χώρο. Αυτό το χαρακτηριστικό μπορεί να μεταβληθεί από την προσθήκη μέσων αραίωσης ή από τη χρήση κατάλληλων συσκευασιών. Μερικές αυτενεργές ουσίες καίγονται ζωηρά. Αυτενεργές ουσίες είναι, για παράδειγμα, μερικές ενώσεις των τύπων που αναφέρονται παρακάτω:

αλειφατικές αζωενώσεις (-C-N=N-C-)

οργανικά αζίδια (-C-N₃)

διαζωνικά άλατα (-CN₂⁺ Z⁻)

N-νιτρωδοενώσεις (-N=N=O) και

αρωματικά σουλφοϋδραζίδια (-SO₂-NH-NH₂).

Αυτός ο κατάλογος δεν είναι εξαντλητικός και ουσίες με άλλες ενεργές ομάδες και μερικά μείγματα ουσιών μπορεί να έχουν παρόμοιες ιδιότητες.

Ταξινόμηση

2.2.41.1.11 Οι αυτενεργές ουσίες ταξινομούνται σε επτά τύπους σύμφωνα με το βαθμό κινδύνου που παρουσιάζουν. Οι τύποι των αυτενεργών ουσιών ποικίλουν από τον τύπο A, που δεν γίνεται δεκτός για μεταφορά στη συσκευασία στην οποία δοκιμάστηκε, έως τον τύπο G, που δεν υπόκειται στις διατάξεις για αυτενεργές ουσίες της Κλάσης 4.1. Η ταξινόμηση των τύπων Β έως F σχετίζεται άμεσα με τη μέγιστη επιτρεπόμενη ποσότητα σε μία συσκευασία. Οι αρχές που πρέπει να εφαρμόζονται στην ταξινόμηση των ουσιών, όπως επίσης και οι διαδικασίες ταξινόμησης που εφαρμόζονται, μέθοδοι και κριτήρια των δοκιμών και ένα παράδειγμα από μία κατάλληλη έκθεση δοκιμής τίθενται στο Μέρος II του Εγχειριδίου Δοκιμών και Κριτηρίων.

2.2.41.1.12 Αυτενεργές ουσίες που έχουν ήδη ταξινομηθεί και ήδη επιτρέπεται η μεταφορά τους σε συσκευασίες καταγράφονται στην 2.2.41.4, εκείνες των οποίων ήδη επιτρέπεται η μεταφορά σε IBC αναφέρονται στην 4.1.4.2, οδηγία συσκευασίας IBC520 και εκείνες των οποίων ήδη επιτρέπεται η μεταφορά σε δεξαμενές σύμφωνα με το Κεφάλαιο 4.2 και αναφέρονται στην 4.2.5.2, φορητή δεξαμενή οδηγία T23. Κάθε επιτρεπόμενη ουσία που καταγράφεται καταχωρείται σε γενική καταχώρηση του Πίνακα Α του Κεφαλαίου 3.2 (UN 3221 έως 3240) και δίδονται οι ντες κίνδυνοι και οι επισημάνσεις με σχετικές πληροφορίες μεταφοράς.

Οι ομαδικές καταχωρήσεις προδιαγράφουν:

- αυτενεργές ουσίες των τύπων Β έως F, βλέπε 2.2.41.1.11 παραπάνω,

- φυσική κατάσταση (υγρό / στερεό) και

- έλεγχο θερμοκρασίας (όταν απαιτείται), βλέπε 2.2.41.1.17 παρακάτω.

Η ταξινόμηση των αυτενεργών ουσιών που αναφέρεται στην 2.2.41.4 βασίζεται στην τεχνικώς καθαρή ουσία (εκτός όπου καθορίζεται συγκέντρωση μικρότερη από 100%).

2.2.41.1.13 Η ταξινόμηση των αυτενεργών ουσιών ή συνθέσεων των αυτενεργών ουσιών που δεν αναφέρονται στην 2.2.41.4, 4.1.4.2, οδηγία συσκευασίας IBC520 ή 4.2.5.2, φορητή δεξαμενή οδηγία T23 και η καταχώρηση σε μία συγκεντρωτική καταχώρηση θα πρέπει να γίνεται από την αρμόδια αρχή του κράτους μέλους προέλευσης στη βάση μιας αναφοράς ελέγχου. Η αναφορά της έγκρισης θα πρέπει να περιέχει την ταξινόμηση και τους σχετικούς όρους μεταφοράς. Εάν η χώρα προέλευσης δεν είναι συμβαλλόμενο μέλος της παρούσας Συμφωνίας, η ταξινόμηση και οι όροι μεταφοράς θα πρέπει να αναγνωρίζονται από την αρμόδια αρχή του πρώτου συμβαλλόμενου μέλους της παρούσας Συμφωνίας που προσεγγίζει η αποστολή.

2.2.41.1.14 Ενεργοποιητές, όπως ενώσεις ψευδαργύρου, μπορεί να προστεθούν σε μερικές αυτενεργές ουσίες για αλλαγή της δραστηριότητάς τους. Ανάλογα με τον τύπο και τη συγκέντρωση του ενεργοποιητή, αυτό μπορεί να οδηγήσει σε μείωση της θερμικής σταθερότητας και αλλαγής των εκρηκτικών ιδιοτήτων. Εάν οποιαδήποτε από αυτές τις ιδιότητες μεταβληθεί, η νέα σύνθεση θα πρέπει να εκτιμάται σύμφωνα με τη διαδικασία ταξινόμησης.

2.2.41.1.15 Δείγματα αυτενεργών ουσιών ή συνθέσεων αυτενεργών ουσιών που δεν αναφέρονται στην 2.2.41.4, για τα οποία δεν είναι διαθέσιμη μία πλήρης σειρά αποτελεσμάτων δοκιμών και που πρόκειται να μεταφερθούν για περαιτέρω δοκιμή και αξιολόγηση, θα πρέπει να καταχωρούνται σε μία από τις κατάλληλες καταχωρήσεις για αυτενεργές ουσίες τύπου C, υπό την προϋπόθεση ότι ικανοποιούνται οι παρακάτω συνθήκες:

- τα διαθέσιμα δεδομένα δείχνουν ότι το δείγμα δεν θα ήταν πιο επικίνδυνο από αυτενεργές ουσίες τύπου B,

- το δείγμα είναι συσκευασμένο σύμφωνα με τη μέθοδο συσκευασίας OP2 και η ποσότητα ανά μονάδα μεταφοράς περιορίζεται σε 10 kg,

- τα διαθέσιμα δεδομένα δείχνουν ότι η θερμοκρασία ελέγχου, εάν υπάρχει, είναι αρκετά χαμηλή για την αποφυγή οποιασδήποτε επικίνδυνης διάσπασης και αρκετά υψηλή για την αποφυγή οποιοσδήποτε επικίνδυνου διαχωρισμού φάσης.

Απειαισθητοποίηση

2.2.41.1.16 Για να εξασφαλιστεί η ασφάλεια κατά τη διάρκεια της μεταφοράς, οι αυτενεργές ουσίες σε πολλές περιπτώσεις απειαισθητοποιούνται με τη χρήση μέσου αραίωσης. Όπου ορίζεται ένα ποσοστό μίας ουσίας, αυτό αναφέρεται στο ποσοστό κατά βάρος, στρογγυλοποιημένο στον κοντινότερο ακέραιο αριθμό. Εάν χρησιμοποιείται μέσο αραίωσης, η αυτενεργή ουσία θα πρέπει να δοκιμάζεται με το μέσο αραίωσης παρόν στη συγκέντρωση και τη μορφή που χρησιμοποιείται στη μεταφορά. Μέσα αραίωσης που μπορεί να επιτρέψουν σε μία αυτενεργή ουσία να συγκεντρωθεί σ' επικίνδυνο βαθμό σε περίπτωση διαρροής από μία συσκευασία, δεν θα πρέπει να χρησιμοποιούνται. Οποιοδήποτε μέσο αραίωσης θα πρέπει να είναι συμβατό με την αυτενεργή ουσία. Υπό αυτό το πρίσμα, συμβατά μέσα αραίωσης είναι εκείνα τα στερεά ή υγρά που δεν έχουν ανεπιθύμητη επίδραση στη θερμική σταθερότητα και τον τύπο επικινδυνότητας της αυτενεργής ουσίας. Υγρά μέσα αραίωσης σε συνθέσεις που απαιτούν έλεγχο της θερ-

μοκρασίας (βλέπε 2.2.41.1.14) θα πρέπει να έχουν σημείο βρασμού τουλάχιστον 60 °C και σημείο ανάφλεξης όχι μικρότερο από 5 °C. Το σημείο βρασμού του υγρού θα πρέπει να είναι τουλάχιστον 50 °C υψηλότερο από τη θερμοκρασία ελέγχου της αυτενεργής ουσίας.

Απαιτήσεις ελέγχου θερμοκρασίας

2.2.41.1.17 Ορισμένες αυτενεργές ουσίες μπορούν να μεταφέρονται μόνο υπό συνθήκες ελεγχόμενης θερμοκρασίας. Η θερμοκρασία ελέγχου είναι η μέγιστη θερμοκρασία στην οποία η αυτενεργή ουσία μπορεί να μεταφερθεί με ασφάλεια. Θεωρείται ότι η θερμοκρασία των άμεσων περιβλημάτων ενός κόλου υπερβαίνει μόνον τους 55 °C κατά τη διάρκεια της μεταφοράς για ένα σχετικά σύντομο χρονικό διάστημα μέσα σε μία περίοδο 24 ωρών. Σε περίπτωση απώλειας του ελέγχου της θερμοκρασίας, μπορεί να είναι αναγκαίο να εφαρμοστούν διαδικασίες κινδύνου. Η θερμοκρασία κινδύνου είναι η θερμοκρασία στην οποία θα πρέπει να εφαρμοστούν τέτοιες διαδικασίες.

Οι θερμοκρασίες ελέγχου και κινδύνου απορρέουν από την SADT (βλέπε Πίνακα 1). Η SADT θα πρέπει να καθορίζεται για να αποφασιστεί εάν μία ουσία θα πρέπει να υπόκειται σε έλεγχο θερμοκρασίας κατά τη διάρκεια της μεταφοράς. Διατάξεις για τον καθορισμό της SADT δίνονται στο Εγχειρίδιο Δοκιμών και Κριτηρίων, Μέρος II, Κεφάλαιο 20 και Τμήμα 28.4.

Πίνακας 1: Υπολογισμός θερμοκρασιών ελέγχου και κινδύνου

Τύπος του δοχείου	SADT ^a	Θερμοκρασία ελέγχου	Θερμοκρασία κινδύνου
Μονές συσκευασίες και IBCs	20 °C ή μικρότερη	20 °C κάτω από την SADT	10 °C κάτω από την SADT
	πάνω από 20 °C έως 35 °C	15 °C κάτω από την SADT	10 °C κάτω από την SADT
	πάνω από 35 °C	10 °C κάτω από την SADT	5 °C κάτω από την SADT
Δεξαμενές	< 50 °C	10 °C κάτω από την SADT	5 °C κάτω από την SADT

^a SADT της ουσίας όπως είναι συσκευασμένη για μεταφορά.

Αυτενεργές ουσίες με SADT όχι μεγαλύτερη από 55 °C, θα πρέπει να υπόκεινται σε έλεγχο θερμοκρασίας κατά τη διάρκεια της μεταφοράς. Όπου είναι εφαρμόσιμες, οι θερμοκρασίες ελέγχου και κινδύνου αναφέρονται στην 2.2.41.4. Η πραγματική θερμοκρασία κατά τη διάρκεια της μεταφοράς μπορεί να είναι χαμηλότερη από τη θερμοκρασία ελέγχου αλλά θα πρέπει να επιλέγεται έτσι ώστε να αποφεύγεται επικίνδυνος διαχωρισμός φάσεων.

Στερεά απευαισθητοποιημένα εκρηκτικά

2.2.41.1.18 Στερεά απευαισθητοποιημένα εκρηκτικά είναι ουσίες διαβρεγμένες με νερό ή αλκοόλες ή είναι διαλυμένες με άλλες ουσίες για να καταστέλλουν τις εκρηκτικές τους ιδιότητες. Τέτοιες καταχωρήσεις στον Πίνακα Α του Κεφαλαίου 3.2 είναι: UN 1310, 1320, 1321, 1322, 1336, 1337, 1344, 1347, 1348, 1349, 1354, 1355, 1356, 1357, 1517, 1571, 2555, 2556, 2557, 2852, 2907, 3317, 3319, 3344, 3364, 3365, 3366, 3367, 3368, 3369, 3370, 3376 και 3380.

Ουσίες που σχετίζονται με αυτενεργές ουσίες

2.2.41.1.19 Ουσίες οι οποίες:

(a) έχουν γίνει προσωρινά δεκτές στην Κλάση 1 σύμφωνα με τις Σειρές Ελέγχου 1 και 2 αλλά έχουν εξαιρεθεί από την Κλάση 1 από τη Σειρά Ελέγχου 6,

(b) δεν είναι αυτενεργές ουσίες της Κλάσης 4.1 και

(c) δεν είναι ουσίες των Κλάσεων 5.1 ή 5.2

είναι επίσης καταχωρημένες στην Κλάση 4.1. Οι UN 2956, 3241, 3242 και 3251 είναι τέτοιες καταχωρήσεις.

2.2.41.2 Ουσίες μη αποδεκτές προς μεταφορά

2.2.41.2.1 Χημικώς ασταθείς ουσίες της Κλάσης 4.1 δεν θα πρέπει να γίνονται δεκτές για μεταφορά, εκτός εάν

έχουν ληφθεί τα αναγκαία μέτρα για την αποφυγή της επικίνδυνης διάσπασης ή πολυμερισμού τους κατά τη διάρκεια της μεταφοράς. Για το σκοπό αυτό, θα πρέπει ειδικά να βεβαιώνεται ότι τα δοχεία και οι δεξαμενές δεν περιέχουν οποιαδήποτε ουσία που πιθανώς να προκαλέσει τέτοια αντίδραση.

2.2.41.2.2 Εύφλεκτα στερεά, οξειδωτικά, καταχωρημένα στο UN 3097 δεν θα πρέπει να γίνονται δεκτά για μεταφορά εκτός αν ικανοποιούν τις απαιτήσεις για την Κλάση 1 (βλέπε επίσης 2.1.3.7).

2.2.41.2.3 Οι παρακάτω ουσίες δεν θα πρέπει να γίνονται δεκτές για μεταφορά:

- Αυτενεργές ουσίες τύπου Α [βλέπε Εγχειρίδιο Δοκιμών και Κριτηρίων, Μέρος ΙΙ, 20.4.2 (a)],

- Θειούχα άλατα του φωσφόρου που δεν είναι ελεύθερα από κίτρινο και λευκό φωσφόρο

- Στερεά απευαισθητοποιημένα εκρηκτικά άλλα από αυτά που αναφέρονται στον Πίνακα Α του Κεφαλαίου 3.2

- Ανόργανες εύφλεκες ουσίες στην τηγμένη κατάσταση άλλες από UN 2448 ΘΕΙΟ, ΤΕΤΗΓΜΕΝΟ.

2.2.41.3 Κατάλογος ομαδικών καταχωρήσεων

Εύφλεκτα στερεά F	χωρίς δευτερογενή κίνδυνο	οργανικά	F1	3175 ΣΤΕΡΕΑ ΠΟΥ ΠΕΡΙΕΧΟΥΝ ΕΥΦΛΕΚΤΑ ΥΓΡΑ, Ε.Α.Ο. 1353 ΙΝΕΣ ΝΩΠΕΣ ΜΕ ΕΛΑΦΡΩΣ ΝΙΤΡΩΜΕΝΗ ΝΙΤΡΟΚΥΤΑΡΡΙΝΗ, Ε.Α.Ο. ή 1353 ΥΦΑΣΜΑΤΑ ΝΩΠΙΑ ΜΕ ΕΛΑΦΡΩΣ ΝΙΤΡΩΜΕΝΗ ΝΙΤΡΟΚΥΤΑΡΡΙΝΗ, Ε.Α.Ο. 1325 ΕΥΦΛΕΚΤΑ ΣΤΕΡΕΑ, ΟΡΓΑΝΙΚΑ, Ε.Α.Ο.
		οργανικά τηγμένα	F2	3176 ΕΥΦΛΕΚΤΑ ΣΤΕΡΕΑ, ΟΡΓΑΝΙΚΑ, ΤΕΤΗΓΜΕΝΑ, Ε.Α.Ο.
		ανόργανα	F3	3089 ΣΚΟΝΗ ΜΕΤΑΛΛΟΥ, ΕΥΦΛΕΚΤΗ, Ε.Α.Ο. ^{a b} 3181 ΜΕΤΑΛΛΙΚΑ ΑΛΑΤΑ ΟΡΓΑΝΙΚΩΝ ΕΝΩΣΕΩΝ, ΕΥΦΛΕΚΤΑ, Ε.Α.Ο. 3182 ΥΔΡΙΔΙΑ ΜΕΤΑΛΛΩΝ, ΕΥΦΛΕΚΤΑ, Ε.Α.Ο. ^c 3178 ΕΥΦΛΕΚΤΑ ΣΤΕΡΕΑ, ΑΝΟΡΓΑΝΑ, Ε.Α.Ο.
	οξειδοτικά	FO	3097 ΕΥΦΛΕΚΤΑ ΣΤΕΡΕΑ, ΟΞΕΙΔΩΤΙΚΑ, Ε.Α.Ο. (δεν επιτρέπονται, βλ. 2.2.41.2.2)	
	τοξικά	οργανικά	FT1	2926 ΕΥΦΛΕΚΤΑ ΣΤΕΡΕΑ, ΤΟΞΙΚΑ, ΟΡΓΑΝΙΚΑ, Ε.Α.Ο.
		ανόργανα	FT2	3179 ΕΥΦΛΕΚΤΑ ΣΤΕΡΕΑ, ΤΟΞΙΚΑ, ΑΝΟΡΓΑΝΑ, Ε.Α.Ο.
	διαβρωτικά	οργανικά	FC1	2925 ΕΥΦΛΕΚΤΑ ΣΤΕΡΕΑ, ΔΙΑΒΡΩΤΙΚΑ, ΟΡΓΑΝΙΚΑ, Ε.Α.Ο.
		ανόργανα	FC2	3180 ΕΥΦΛΕΚΤΑ ΣΤΕΡΕΑ, ΔΙΑΒΡΩΤΙΚΑ, ΑΝΟΡΓΑΝΑ, Ε.Α.Ο.
	χωρίς δευτερογενή κίνδυνο		D	3319 ΜΕΙΓΜΑ ΝΙΤΡΟΓΛΥΚΕΡΙΝΗΣ, ΑΠΕΥΑΙΣΘΗΤΟΠΟΙΗΜΕΝΟ, ΣΤΕΡΕΟ, Ε.Α.Ο. με περισσότερο από 2% αλλά όχι περισσότερο από 10% νιτρογλυκερίνη κατά βάρος 3344 ΜΕΙΓΜΑ ΤΕΤΡΑΝΙΤΡΙΚΟΥ ΠΕΝΤΑΕΡΥΘΡΙΤΗ, ΑΠΕΥΑΙΣΘΗΤΟΠΟΙΗΜΕΝΟ, ΣΤΕΡΕΟ, Ε.Α.Ο. με περισσότερο από 10% αλλά όχι περισσότερο από 20% ΡΕΤΝ κατά βάρος 3380 ΑΠΕΥΑΙΣΘΗΤΟΠΟΙΗΜΕΝΑ ΕΚΡΗΚΤΙΚΑ, ΣΤΕΡΕΑ, Ε.Α.Ο.
		τοξικά	DT	Μόνο αυτά που αναφέρονται στον Πίνακα Α του Κεφαλαίου 3.2 θα γίνονται δεκτά για μεταφορά ως ουσίες της Κλάσης 4.1.
Αυτενεργές ουσίες SR	που δεν απαιτούν έλεγχο θερμοκρασίας		SR1	ΑΥΤΕΝΕΡΓΑ ΥΓΡΑ ΤΥΠΟΥ Α ΑΥΤΕΝΕΡΓΑ ΣΤΕΡΕΑ ΤΥΠΟΥ Α } Μη δεκτά για μεταφορά, βλ. 2.2.41.2.3 3221 ΑΥΤΕΝΕΡΓΑ ΥΓΡΑ ΤΥΠΟΥ Β 3222 ΑΥΤΕΝΕΡΓΑ ΣΤΕΡΕΑ ΤΥΠΟΥ Β 3223 ΑΥΤΕΝΕΡΓΑ ΥΓΡΑ ΤΥΠΟΥ C 3224 ΑΥΤΕΝΕΡΓΑ ΣΤΕΡΕΑ ΤΥΠΟΥ C 3225 ΑΥΤΕΝΕΡΓΑ ΥΓΡΑ ΤΥΠΟΥ D 3226 ΑΥΤΕΝΕΡΓΑ ΣΤΕΡΕΑ ΤΥΠΟΥ D 3227 ΑΥΤΕΝΕΡΓΑ ΥΓΡΑ ΤΥΠΟΥ E 3228 ΑΥΤΕΝΕΡΓΑ ΣΤΕΡΕΑ ΤΥΠΟΥ E 3229 ΑΥΤΕΝΕΡΓΑ ΥΓΡΑ ΤΥΠΟΥ F 3230 ΑΥΤΕΝΕΡΓΑ ΣΤΕΡΕΑ ΤΥΠΟΥ F ΑΥΤΕΝΕΡΓΑ ΥΓΡΑ ΤΥΠΟΥ G ΑΥΤΕΝΕΡΓΑ ΣΤΕΡΕΑ ΤΥΠΟΥ G } Μη υποκείμενα στις διατάξεις που εφαρμόζονται στην Κλάση 4.1, βλ. 2.2.41.1.1.11
			SR2	3231 ΑΥΤΕΝΕΡΓΑ ΥΓΡΑ ΤΥΠΟΥ Β, ΥΠΟ ΕΛΕΓΧΟΜΕΝΗ ΘΕΡΜΟΚΡΑΣΙΑ 3232 ΑΥΤΕΝΕΡΓΑ ΣΤΕΡΕΑ ΤΥΠΟΥ Β, ΥΠΟ ΕΛΕΓΧΟΜΕΝΗ ΘΕΡΜΟΚΡΑΣΙΑ 3233 ΑΥΤΕΝΕΡΓΑ ΥΓΡΑ ΤΥΠΟΥ C, ΥΠΟ ΕΛΕΓΧΟΜΕΝΗ ΘΕΡΜΟΚΡΑΣΙΑ 3234 ΑΥΤΕΝΕΡΓΑ ΣΤΕΡΕΑ ΤΥΠΟΥ C, ΥΠΟ ΕΛΕΓΧΟΜΕΝΗ ΘΕΡΜΟΚΡΑΣΙΑ 3235 ΑΥΤΕΝΕΡΓΑ ΥΓΡΑ ΤΥΠΟΥ D, ΥΠΟ ΕΛΕΓΧΟΜΕΝΗ ΘΕΡΜΟΚΡΑΣΙΑ 3236 ΑΥΤΕΝΕΡΓΑ ΣΤΕΡΕΑ ΤΥΠΟΥ D, ΥΠΟ ΕΛΕΓΧΟΜΕΝΗ ΘΕΡΜΟΚΡΑΣΙΑ 3237 ΑΥΤΕΝΕΡΓΑ ΥΓΡΑ ΤΥΠΟΥ E, ΥΠΟ ΕΛΕΓΧΟΜΕΝΗ ΘΕΡΜΟΚΡΑΣΙΑ 3238 ΑΥΤΕΝΕΡΓΑ ΣΤΕΡΕΑ ΤΥΠΟΥ E, ΥΠΟ ΕΛΕΓΧΟΜΕΝΗ ΘΕΡΜΟΚΡΑΣΙΑ 3239 ΑΥΤΕΝΕΡΓΑ ΥΓΡΑ ΤΥΠΟΥ F, ΥΠΟ ΕΛΕΓΧΟΜΕΝΗ ΘΕΡΜΟΚΡΑΣΙΑ 3240 ΑΥΤΕΝΕΡΓΑ ΣΤΕΡΕΑ ΤΥΠΟΥ F, ΥΠΟ ΕΛΕΓΧΟΜΕΝΗ ΘΕΡΜΟΚΡΑΣΙΑ

^a Μέταλλα και μεταλλικά κράματα σε σκόνη ή άλλη εύφλεκτη μορφή, υποκείμενα σε αυτόματη καύση, είναι ουσίες της Κλάσης 4.2.

^b Μέταλλα και μεταλλικά κράματα σε σκόνη ή άλλη εύφλεκτη μορφή που, σε επαφή με το νερό, εκλύουν εύφλεκτα αέρια είναι ουσίες της Κλάσης 4.3

^c Υβριδικά μέταλλα που σε επαφή με το νερό εκπέμπουν εύφλεκτα αέρια, είναι ουσίες της Κλάσης 4.3. 2870 Βοροϋδρίδιο του αλουμινίου ή 2870 βοροϋδρίδιο του αλουμινίου σε συσκευές, είναι ουσία της Κλάσης 4.2, UN Αριθμ. 2870.

2.2.41.4 Κατάλογος αυτενεργών ουσιών

Στη στήλη "Μέθοδος συσκευασίας" οι κωδικοί "OP1" και "OP2" αναφέρονται στις μεθόδους συσκευασίας της 4.1.4.1, οδηγία συσκευασίας P520 (βλέπε επίσης 4.1.7.1). Αυτενεργές ουσίες που πρόκειται να μεταφερθούν θα πρέπει να fulfil the classification and the control and emergency temperatures (όπως απορρέει από το SADT) as listed. Για ουσίες που επιτρέπονται σε IBC, βλέπε 4.1.4.2, οδηγία συσκευασίας IBC520 και, για εκείνες που επιτρέπονται σε δεξαμενές σύμφωνα με το Κεφάλαιο 4.2, βλέπε 4.2.5.2, φορητή δεξαμενή οδηγία T23.

ΣΗΜΕΙΩΣΗ : Η ταξινόμηση που δίνεται στον πίνακα αυτό βασίζεται σε τεχνικά καθαρές ουσίες (εκτός από τις περιπτώσεις όπου προσδιορίζεται συγκέντρωση μικρότερη από 100%). Για άλλες συγκεντρώσεις, η ουσία μπορεί να ταξινομείται διαφορετικά ακολουθώντας τις διαδικασίες που δίνονται στο Μέρος II του Εγχειριδίου Δοκιμών και Κριτηρίων και στην 2.2.41.17.

ΑΥΤΕΝΕΡΓΗ ΥΛΗ	Συγκέντρωση (%)	Μέθοδος συσκευασίας	Θερμοκρασία ελέγχου (°C)	Θερμοκρασία κινδύνου (°C)	UN γενική καταχώριση	Παρατηρήσεις
ΑΚΕΤΟΝ-ΠΥΡΟΓΑΛΛΟΛΗ ΣΥΜΠΟΛΥΜΕΡΕΣ 2-ΔΙΑΖΩ-1-ΝΑΦΘΟΛΟ-5-ΣΟΥΛΦΟΝΙΚΟΣ	100	OP8			3228	
ΣΥΝΘΕΣΗ ΑΖΩΔΙΚΑΡΒΟΝΑΜΙΔΙΟΥ ΤΥΠΟΥ Β, ΥΠΟ ΕΛΕΓΧΟΜΕΝΗ ΘΕΡΜΟΚΡΑΣΙΑ	< 100	OP5			3232	(1) (2)
ΣΥΝΘΕΣΗ ΑΖΩΔΙΚΑΡΒΟΝΑΜΙΔΙΟΥ ΤΥΠΟΥ C	< 100	OP6			3224	(3)
ΣΥΝΘΕΣΗ ΑΖΩΔΙΚΑΡΒΟΝΑΜΙΔΙΟΥ ΤΥΠΟΥ C, ΥΠΟ ΕΛΕΓΧΟΜΕΝΗ ΘΕΡΜΟΚΡΑΣΙΑ	< 100	OP6			3234	(4)
ΣΥΝΘΕΣΗ ΑΖΩΔΙΚΑΡΒΟΝΑΜΙΔΙΟΥ ΤΥΠΟΥ D	< 100	OP7			3226	(5)
ΣΥΝΘΕΣΗ ΑΖΩΔΙΚΑΡΒΟΝΑΜΙΔΙΟΥ ΤΥΠΟΥ D, ΥΠΟ ΕΛΕΓΧΟΜΕΝΗ ΘΕΡΜΟΚΡΑΣΙΑ	< 100	OP7			3236	(6)
2,2' - ΑΖΩΔΙ(2,4-ΔΙ-ΜΕΘΥΛ- 4-ΜΕΘΟΞΥ- ΒΑΛΕΡΙΑΝΟΝΙΤΡΙΑΙΟ)	100	OP7	-5	+5	3236	
2,2' - ΑΖΩΔΙ(2,4-ΔΙΜΕΘΥΛ- ΒΑΛΕΡΙΑΝΟΝΙΤΡΙΑΙΟ)	100	OP7	+10	+15	3236	
2,2' - ΑΖΩΔΙ(ΑΙΘΥΛ - 2- ΜΕΘΥΛ- ΠΡΟΠΙΟΝΙΚΟ ΑΛΛΑΣ)	100	OP7	+20	+25	3235	
1,1- ΑΖΩΔΙ (ΕΞΑΪΔΡΟΒΕΝΖΟΝΙΤΡΙΑΙΟ)	100	OP7			3226	
2,2' - ΑΖΩΔΙ (ΙΣΟΒΟΥΤΥΡΟΝΙΤΡΙΑΙΟ)	100	OP6	+40	+45	3234	
2,2' - ΑΖΩΔΙ (ΙΣΟΒΟΥΤΥΡΟΝΙΤΡΙΑΙΟ) ως πάστα με βάση το νερό	≤50%	OP6			3224	
2,2' - ΑΖΩΔΙ (2-ΜΕΘΥΛΟΒΟΥΤΥΡΟΝΙΤΡΙΑΙΟ)	100	OP7	+35	+40	3236	
1,3- ΔΙΣΟΥΛΦΟΝΥΛΥΔΡΑΖΙΟΥΧΟ ΒΕΝΖΟΛΙΟ, σε μορφή πάστας	52	OP7			3226	
ΣΟΥΛΦΟΝΥΛΥΔΡΑΖΙΟΥΧΟ ΒΕΝΖΟΛΙΟ	100	OP7			3226	
ΧΛΩΡΙΟΥΧΟΣ 4-(ΒΕΝΖΥΛΟ (ΑΙΘΥΛ) ΑΜΙΝΟ-3-ΑΙΘΟΞΥ-ΒΕΝΖΟΛΟΔΙΑΖΩΝΙΚΟΣ ΨΕΥΔΑΡΓΥΡΟΣ	100	OP7			3226	
ΧΛΩΡΙΟΥΧΟΣ 4-(ΒΕΝΖΥΛΟ (ΜΕΘΥΛΟ)ΑΜΙΝΟ)-3- ΑΙΘΟΞΥΒΕΝΖΟΛΟΔΙΑΖΩΝΙΚΟΣ ΨΕΥΔΑΡΓΥΡΟΣ	100	OP7	+40	+45	3236	
ΧΛΩΡΙΟΥΧΟΣ 3-ΧΛΩΡΟ- 4-ΔΙΑΙΘΥΛ-ΑΜΙΝΟ- ΒΕΝΖΟΛΟΔΙΑΖΩΝΙΚΟΣ ΨΕΥΔΑΡΓΥΡΟΣ	100	OP7			3226	
2-ΔΙΑΖΩ-1-ΝΑΦΘΟΛΟ-4- ΣΟΥΛΦΟΝΥΛΟΧΛΩΡΙΔΙΟ	100	OP5			3222	(2)
2-ΔΙΑΖΩ-1-ΝΑΦΘΟΛΟ-5- ΣΟΥΛΦΟΝΥΛΟΧΛΩΡΙΔΙΟ	100	OP5			3222	(2)
ΜΙΓΜΑ 2-ΔΙΑΖΩ-1-ΝΑΦΘΟΛΟ- ΣΟΥΛΦΟΝΙΚΟΣ ΟΞΙΝΟΣ ΕΣΤΕΡΑΣ, ΤΥΠΟΥ D	<100	OP7			3226	(9)
2,5 ΔΙΒΟΥΤΟΞΥ - 4 (4-ΜΟΡΦΟΛΙΝΟ) ΒΕΝΖΟΛΟΔΙΑΖΩΝΙΚΟΣ, ΤΕΤΡΑΧΛΩΡΟΨΕΥΔΑΡΓΥΡΟΣ (2:1)	100	OP8			3228	

ΑΥΤΕΝΕΡΓΗ ΥΛΗ	Συγκέντρωση (%)	Μέθοδος συσκευασίας	Θερμοκρασία ελέγχου (°C)	Θερμοκρασία κινδύνου (°C)	UN γενική κατάγωρση	Παρατηρήσεις
ΧΛΩΡΙΟΥΧΟΣ 2,5-ΔΙΑΙΘΕΥ-4-ΜΟΡΦΟΛΙΝΟ-ΒΕΝΖΟΛΟΔΙΑΖΩΝΙΚΟΣ ΨΕΥΔΑΡΓΥΡΟΣ	67-100	OP7	+35	+40	3236	
ΧΛΩΡΙΟΥΧΟΣ 2,5-ΔΙΑΙΘΕΥ-4-ΜΟΡΦΟΛΙΝΟ-ΒΕΝΖΟΛΟΔΙΑΖΩΝΙΚΟΣ ΨΕΥΔΑΡΓΥΡΟΣ	66	OP7	+40	+45	3236	
ΤΕΤΡΑΦΘΟΡΟΒΟΡΙΚΟ 2,5- ΔΙΑΙΘΕΥ-4-ΜΟΡΦΟΛΙΝΟ - ΒΕΝΖΟΛΟΔΙΑΖΩΝΙΟ	100	OP7	+30	+35	3236	
ΘΕΙΟΥΧΟΣ 2,5-ΔΙΑΙΘΕΥ-4- (4- ΜΟΡΦΟΛΙΝΟ ΦΑΙΝΥΛΟΣΟΥΛΦΟΝΥΛΟ)- ΒΕΝΖΟΛΟΔΙΑΖΩΝΙΚΟΣ ΨΕΥΔΑΡΓΥΡΟΣ	100	OP7			3226	
ΧΛΩΡΙΟΥΧΟΣ 2,5-ΔΙΑΙΘΕΥ-4-(ΦΑΙΝΥΛΟΣΟΥΛΦΟΝΥΛΟ)- ΒΕΝΖΟΛΟΔΙΑΖΩΝΙΚΟΣ ΨΕΥΔΑΡΓΥΡΟΣ	67	OP7	+40	+45	3236	
ΔΙΣ ΔΙΑΙΘΥΛΕΝΟΓΛΥΚΟΛΗ (ΑΝΘΡΑΚΙΚΟΣ ΑΛΛΥΣΤΕΡΑΣ) + ΔΙ-ΙΣΟΠΡΟΠΥΛΟ-ΥΠΕΡΟΞΙΔΙΤΤΑΝΘΡΑΚΙΚΟ ΑΛΑΣ	≥ 88+≤ 12	OP8	-10	0	3237	
ΧΛΩΡΙΟΥΧΟΣ 2,5-ΔΙΜΕΘΕΥ-4-(4-ΜΕΘΥΛΟ-ΦΑΙΝΥΛΟΣΟΥΛΦΟΝΥΛΟ) ΒΕΝΖΟΛΟΔΙΑΖΩΝΙΚΟΣ ΨΕΥΔΑΡΓΥΡΟΣ	79	OP7	+40	+45	3236	
4-(ΔΙΜΕΘΥΛΑΜΙΝΟ) ΒΕΝΖΟΛΟΔΙΑΖΩΝΙΚΟΣ ΤΡΙΧΛΩΡΙΟΥΧΟΣ ΨΕΥΔΑΡΓΥΡΟΣ	100	OP8			3228	
4-ΔΙΜΕΘΥΛΑΜΙΝΟ-6-(2-ΔΙΜΕΘΥΛΟ-ΑΜΙΝΟΑΙΘΕΥ) ΤΟΥΛΟΥΟΛΟ-2-ΔΙΑΖΩΝΙΚΟΣ ΧΛΩΡΙΟΥΧΟΣ ΨΕΥΔΑΡΓΥΡΟΣ	100	OP7	+40	+45	3236	
N,N'-ΔΙΝΙΤΡΩΔΟ-N,N'- ΔΙΜΕΘΥΛΟ ΤΕΡΦΘΑΛΑΜΙΔΙΟ, σε μορφή πύσσας	72	OP6			3224	
N,N'-ΔΙΝΙΤΡΩΔΟΠΕΝΤΑΜΕΘΥΛΕΝΟ-ΤΕΤΡΑΜΙΝΗ	82	OP6			3224	(7)
4,4'- ΔΙΣΟΥΛΦΟΝΥΛΥΔΡΑΖΙΟΥΧΟ ΔΙΦΑΙΝΥΛΟΞΕΙΔΙΟ	100	OP7			3226	
ΧΛΩΡΙΟΥΧΟΣ 4-ΔΙΠΡΟΠΥΛΑΜΙΝΟΒΕΝΖΟΛΟΔΙΑΖΩΝΙΚΟΣ ΨΕΥΔΑΡΓΥΡΟΣ	100	OP7			3226	
ΧΛΩΡΙΟΥΧΟΣ 2-(N,N-ΑΙΘΥΛΟΚΑΡΒΟΝΥΛΟΦΑΙΝΥΛΑΜΙΝΟ)-3-ΜΕΘΕΥ-4- (N-ΜΕΘΥΛΟ-NN-ΚΥΚΛΟΞΥΛΑΜΙΝΟ) ΒΕΝΖΟΛΟΔΙΑΖΩΝΙΚΟΣ ΨΕΥΔΑΡΓΥΡΟΣ	63-92	OP7	+ 40	+ 45	3236	
ΧΛΩΡΙΟΥΧΟΣ 2-(N,N-ΑΙΘΕΥΚΑΡΒΟΝΥΛΟΦΑΙΝΥΛΑΜΙΝΟ)-3-ΜΕΘΕΥ-4- (N- ΜΕΘΥΛΟ-N-ΚΥΚΛΟΞΥΛΑΜΙΝΟ) ΒΕΝΖΟΛΟΔΙΑΖΩΝΙΚΟΣ ΨΕΥΔΑΡΓΥΡΟΣ	62	OP7	+ 35	+ 40	3236	
N-ΦΟΡΜΥΛΟ-2-(ΝΙΤΡΟΜΕΘΥΛΕΝΟ)-1,3-ΥΠΕΡΥΔΡΟΦΘΕΙΑΖΙΝΗ	100	OP7	+45	+50	3236	
ΧΛΩΡΙΟΥΧΟΣ 2-(2-ΥΔΡΟΞΥΑΙΘΕΥ)-1-(ΠΥΡΡΟΛΙΔΙΝ-1-ΥΛ) ΒΕΝΖΟΛΟ-4-ΔΙΑΖΩΝΙΚΟΣ ΨΕΥΔΑΡΓΥΡΟΣ	100	OP7	+ 45	+ 50	3236	
ΧΛΩΡΙΟΥΧΟΣ 3-(2- ΥΔΡΟΞΥΑΙΘΕΥ)-4-(ΠΥΡΡΟΛΙΔΙΝ -1- ΥΛ) ΒΕΝΖΟΛΟΔΙΑΖΩΝΙΚΟΣ ΨΕΥΔΑΡΓΥΡΟΣ	100	OP7	+40	+45	3236	
2 - (N,N ΜΕΘΥΛΟΑΜΙΝΟΑΙΘΥΛΟ-ΚΑΡΒΟΝΥΛΙΟ)-4-(3,4-ΔΙΜΕΘΥΛΦΑΙΝΥΛΟΣΟΥΛΦΟΝΙΛΟ) ΒΕΝΖΟΛΟΔΙΑΖΩΝΙΚΟΥ ΥΔΡΟΓΟΝΟ ΘΕΙΟΥΧΟ	96	OP7	+45	+50	3236	
4-ΜΕΘΥΛΟΒΕΝΖΟΛΟΣΟΥΛΦΟΝΥΛΥΔΡΑΙΖΙΔΙΟ	100	OP7			3226	
ΤΕΤΡΑΦΘΟΡΟΒΟΡΙΚΟ 3-ΜΕΘΥΛΟ-4-(ΠΥΡΡΟΛΙΔΙΝ-1-ΥΛ) ΒΕΝΖΟΛΟΔΙΑΖΩΝΙΟ	95	OP6	+45	+50	3234	
4-ΝΙΤΡΩΔΟΦΑΙΝΟΛΗ	100	OP7	+35	+40	3236	
ΑΥΤΕΝΕΡΓΟ ΥΓΡΟ, ΔΕΙΓΜΑ		OP2			3223	(8)
ΑΥΤΕΝΕΡΓΟ ΥΓΡΟ, ΔΕΙΓΜΑ, ΥΠΟ ΕΛΕΓΧΟΜΕΝΗ ΘΕΡΜΟΚΡΑΣΙΑ		OP2			3233	(8)
ΑΥΤΕΝΕΡΓΟ ΣΤΕΡΕΟ, ΔΕΙΓΜΑ		OP2			3224	(8)
ΑΥΤΕΝΕΡΓΟ ΣΤΕΡΕΟ, ΔΕΙΓΜΑ, ΥΠΟ ΕΛΕΓΧΟΜΕΝΗ ΘΕΡΜΟΚΡΑΣΙΑ		OP2			3234	(8)

2-ΔΙΑΖΩ-1-ΝΑΦΘΟΛΟ-4-ΣΟΥΛΦΟΝΙΚΟ ΝΑΤΡΙΟ	100	OP7			3226	
2-ΔΙΑΖΩ-1-ΝΑΦΘΟΛΟ-5-ΣΟΥΛΦΟΝΙΚΟ ΝΑΤΡΙΟ	100	OP7			3226	
ΝΙΤΡΙΚΟ ΤΕΤΡΑΜΙΝΟΠΑΛΛΑΔΙΟ (II)	100	OP6	+30	+35	3234	

Παρατηρήσεις

- (1) Συνθέσεις αζοδικαρβοναμιδίου που ικανοποιούν τα κριτήρια της 20.4.2 (b) του Εγχειριδίου Δοκιμών και Κριτηρίων. Οι θερμοκρασίες ελέγχου και κινδύνου θα πρέπει να καθορίζονται με τη διαδικασία που δίνεται στην 2.2.41.1.17.
- (2) "ΕΚΡΗΚΤΙΚΑ" απαιτείται σήμανση δευτερεύοντα κινδύνου (Υπόδειγμα Αριθμ. 1, βλέπε 5.2.2.2.2).
- (3) Συνθέσεις αζοδικαρβοναμιδίου που ικανοποιούν τα κριτήρια της 20.4.2 (c) του Εγχειριδίου Δοκιμών και Κριτηρίων.
- (4) Συνθέσεις αζοδικαρβοναμιδίου που ικανοποιούν τα κριτήρια της 20.4.2 (c) του Εγχειριδίου Δοκιμών και Κριτηρίων. Οι θερμοκρασίες ελέγχου και κινδύνου θα πρέπει να καθορίζονται με τη διαδικασία που δίνεται στην 2.2.41.1.17.
- (5) Συνθέσεις αζοδικαρβοναμιδίου που ικανοποιούν τα κριτήρια της 20.4.2 (d) του Εγχειριδίου Δοκιμών και Κριτηρίων.
- (6) Συνθέσεις αζοδικαρβοναμιδίου που ικανοποιούν τα κριτήρια της 20.4.2 (d) του Εγχειριδίου Δοκιμών και Κριτηρίων. Οι θερμοκρασίες ελέγχου και κινδύνου θα πρέπει να καθορίζονται με τη διαδικασία που δίνεται 2.2.41.1.17.
- (7) Με ένα συμβατό μέσο αραίωσης που έχει σημείο βρασμού όχι μικρότερο από 150 °C.
- (8) Βλέπε 2.2.41.1.16.
- (9) Η καταχώρηση αυτή εφαρμόζεται σε μίγματα εστέρων 2-διαζω-1-ναφθολο-4-σουλφονικό οξύ και 2-διαζω-1-ναφθολο-5-σουλφονικό οξύ τα οποία ικανοποιούν τα κριτήρια της 20.4.2 (d) του Εγχειριδίου Δοκιμών και Κριτηρίων.

22.42 Κλάση 4.2 Ουσίες υποκείμενες σε αυτόματη καύση

22.42.1 Κριτήρια

22.42.1.1 Ο τίτλος της Κλάσης 4.2 καλύπτει:

- Πυροφόρες ουσίες που είναι ουσίες, συμπεριλαμβανομένων μειγμάτων και διαλυμάτων (υγρών ή στερεών) που ακόμα και σε μικρές ποσότητες αναφλέγονται σε επαφή με τον αέρα ουσίες, συμπεριλαμβανομένων διαλυμάτων και μειγμάτων (υγρά ή στερεά), που ακόμα και σε μικρές ποσότητες αναφλέγονται με επαφή με τον αέρα μέσα σε πέντε λεπτά. Αυτές είναι οι ουσίες της Κλάσης 4.2, οι πιο ικανές για αυτόματη καύση και

- Αυτοθερμαινόμενες ουσίες και είδη που είναι ουσίες και είδη, συμπεριλαμβανομένων διαλυμάτων και μειγμάτων, που, σε επαφή με τον αέρα, χωρίς καμία παροχή ενέργειας είναι υποκείμενες σε αυτοθέρμανση Αυτές οι ουσίες μπορούν να αναφλεγούν μόνον σε μεγάλες ποσότητες (κιλά) και μετά από μακρά χρονική περίοδο (ώρες ή μέρες).

22.42.1.2 Οι ουσίες και τα είδη της Κλάσης 4.2 υποδιαιρούνται ως εξής:

S Ουσίες υποκείμενες σε αυτόματη καύση, χωρίς δευτερεύων κίνδυνος:

- S1 Οργανικές, υγρές,
- S2 Οργανικές, στερεές,
- S3 Ανόργανες, υγρές,
- S4 Ανόργανες, στερεές,
- S5 Οργανομεταλλικές

SW Ουσίες υποκείμενες σε αυτόματη καύση, που σε επαφή με το νερό εκπέμπουν εύφλεκτα αέρια,

SO Ουσίες υποκείμενες σε αυτόματη ανάφλεξη, οξειδωτικές,

ST Ουσίες υποκείμενες σε αυτόματη καύση, τοξικές:

- ST1 Οργανικές, τοξικές, υγρές,
- ST2 Οργανικές, τοξικές, στερεές,
- ST3 Ανόργανες, τοξικές, υγρές,
- ST4 Ανόργανες, τοξικές, στερεές,

SC Ουσίες υποκείμενες σε αυτόματη καύση, διαβρωτικές:

- SC1 Οργανικές, διαβρωτικές, υγρές,
- SC2 Οργανικές, διαβρωτικές, στερεές,
- SC3 Ανόργανες, διαβρωτικές, υγρές,
- SC4 Ανόργανες, διαβρωτικές, στερεές.

Ιδιότητες

22.42.1.3 Η αυτοθέρμανση αυτών των ουσιών που οδηγεί σε αυτόματη καύση, προκαλείται από την αντίδραση της ουσίας με οξυγόνο (στον αέρα) και η θερμότητα που αναπτύσσεται δεν απάγεται αρκετά γρήγορα στο περιβάλλον. Αυτόματη ανάφλεξη εκδηλώνεται όταν ο ρυθμός παραγωγής θερμότητας υπερβαίνει το ρυθμό απώλειας θερμότητας και επιτυγχάνεται η θερμοκρασία αυτόματης καύσης.

Ταξινόμηση

22.42.1.4 Οι ουσίες και τα είδη που ταξινομούνται στην Κλάση 4.2 υπάρχουν στον Πίνακα Α του Κεφαλαίου 3.2. Η καταχώρηση των ουσιών και ειδών που δεν αναφέρονται ονομαστικά στον Πίνακα Α του Κεφαλαίου 3.2 στη σχετική ακριβή ε.α.ο. καταχώρηση της 2.2.43.3 σύμφωνα με τις διατάξεις του Κεφαλαίου 2.1 μπορούν να βασιστούν στην εμπειρία ή στα αποτελέσματα από τις διαδικασίες ελέγχου σύμφωνα με το Εγχειρίδιο των Δοκιμών και

Κριτηρίων, Μέρος III, Τμήμα 33.3. Η καταχώρηση στις γενικές ε.α.ο. καταχωρήσεις της Κλάσης 4.2 θα βασίζονται στα αποτελέσματα των διαδικασιών ελέγχου σύμφωνα με το Εγχειρίδιο των Δοκιμών και Κριτηρίων, Μέρος III, Τμήμα 33.3. Η εμπειρία επίσης θα λαμβάνεται υπ' όψη όταν οδηγεί σε πιο αυστηρή καταχώρηση.

22.42.1.5 Όταν ουσίες και είδη χωρίς συγκεκριμένη ονομασία καταχωρούνται σε μία από τις καταχωρήσεις στην 2.2.42.3 βάσει των διαδικασιών ελέγχου σύμφωνα με το Εγχειρίδιο των Δοκιμών και Κριτηρίων, Μέρος III, Τμήμα 33.3, τα παρακάτω κριτήρια θα πρέπει να εφαρμόζονται:

(a) Στερεά υποκείμενα σε αυτόματη καύση (πυροφόρος) θα πρέπει να καταχωρούνται στην Κλάση 4.2 όταν αναφλέγονται πέφτοντας από ύψος 1 μέτρου ή μέσα σε πέντε λεπτά,

(b) Υγρά υποκείμενα σε αυτόματη καύση (πυροφόρος) θα πρέπει να καταχωρούνται στην Κλάση 4.2 όταν :

(i) κατά την έκχυση σε αδρανή φορέα, αναφλέγονται μέσα σε πέντε λεπτά ή

(ii) στην περίπτωση ενός αρνητικού αποτελέσματος της δοκιμής σύμφωνα με το (i), κατά την έκχυση σε ξηρό, πτυχωτός χάρτινος ηθμός (Whatman No. 3 φίλτρο), το αναφλέγουν ή το απανθρακώνουν μέσα σε πέντε λεπτά.

(c) Ουσίες στις οποίες, σε δείγμα κύβου 10 εκατοστών, στους 140°C θερμοκρασία ελέγχου, παρατηρείται αυτόματη καύση ή αύξηση της θερμοκρασίας πάνω από 200°C μέσα σε 24 ώρες, θα πρέπει να καταχωρούνται στην Κλάση 4.2. Αυτό το κριτήριο βασίζεται στη θερμοκρασία της αυτόματης καύσης του ζωικού άνθρακα, που είναι στους 50°C για ένα δοκιμαστικό κύβο όγκου 27 m³. Ουσίες με θερμοκρασία αυτόματης καύσης μεγαλύτερη από 50°C για έναν όγκο 27 m³ δεν θα καταχωρούνται στην Κλάση 4.2.

ΣΗΜΕΙΩΣΗ 1: Ουσίες που μεταφέρονται σε κόλα με όγκο όχι μεγαλύτερο από 3m³ εξαιρούνται από την Κλάση 4.2 αν, δοκιμασμένες με 10 εκ δείγμα κύβου σε 120°C, καμία αυτόματη καύση ούτε αύξηση στη θερμοκρασία σε πάνω από 160°C παρατηρείται μέσα σε 24 ώρες.

ΣΗΜΕΙΩΣΗ 2: Ουσίες που μεταφέρονται σε κόλα με όγκο όχι μεγαλύτερο από 450 λίτρα εξαιρούνται από την Κλάση 4.2 αν, δοκιμασμένες με 10 εκ δοκιμαστικό κύβο σε 100°C, καμία αυτόματη καύση ούτε αύξηση στη θερμοκρασία σε πάνω από 160°C παρατηρείται μέσα σε 24 ώρες.

ΣΗΜΕΙΩΣΗ 3: Δεδομένου ότι οι οργανομεταλλικές ουσίες μπορούν να ταξινομηθούν στην Κλάση 4.2 ή 4.3 με επιπρόσθετους δευτερεύοντες κινδύνους, ανάλογα με τις ιδιότητές τους, για τις ουσίες αυτές δίνεται συγκεκριμένο διάγραμμα ροής ταξινόμησης στην 2.3.6.

22.42.1.6 Αν οι ουσίες της Κλάσης 4.2, ως αποτέλεσμα προσμείξεων, εντάσσονται σε διαφορετικές κατηγορίες κινδύνου από αυτές στις οποίες ανήκουν οι ουσίες που αναφέρονται ονομαστικά στον Πίνακα Α του Κεφαλαίου 3.2, αυτά τα μείγματα θα πρέπει να καταχωρούνται στις καταχωρήσεις στις οποίες ανήκουν με βάση τον πραγματικό βαθμό κινδύνου τους.

ΣΗΜΕΙΩΣΗ: Για την ταξινόμηση των διαλυμάτων και μειγμάτων (όπως παρασκευασμάτων και αποβλήτων) βλέπε επίσης 2.1.3.

2.2.4.2.1.7 Βάσει της διαδικασίας ελέγχου στο Εγχειρίδιο των Δοκιμών και Κριτηρίων, Μέρος III, Τμήμα 33.3 και των κριτηρίων που τίθενται στην 2.2.4.2.1.5, μπορεί επίσης να καθοριστεί εάν η φύση μίας ουσίας με συγκεκριμένη ονομασία είναι τέτοια ώστε η ουσία να μην υπόκειται στις διατάξεις για αυτήν την Κλάση.

Καταχώρηση ομάδων συσκευασίας

2.2.4.2.1.8 Ουσίες και είδη ταξινομημένα σε διάφορες καταχωρήσεις του Πίνακα Α του Κεφαλαίου 3.2, θα καταχωρούνται στις ομάδες συσκευασίας I, II και III με βάση τις διαδικασίες δοκιμών του Εγχειριδίου των Δοκιμών και Κριτηρίων, Μέρος III, Τμήμα 33.3, σύμφωνα με τα παρακάτω κριτήρια:

(a) Ουσίες υποκειμένες σε αυτόματη καύση (πυροφόρες) θα πρέπει να καταχωρούνται στην ομάδα συσκευασίας I,

(b) Αυτοθερμαινόμενες ουσίες και είδη στις οποίες, σε ένα δείγμα κύβου 2.5 εκ., στους 140°C θερμοκρασία ελέγχου, παρατηρείται αυτόματη καύση ή αύξησης της θερμοκρασίας σε πάνω από 200°C μέσα σε 24 ώρες, θα πρέπει να καταχωρούνται στην ομάδα συσκευασίας II,

Ουσίες με θερμοκρασία αυτόματης ανάφλεξης υψηλότερη των 50°C για όγκο 450 λίτρων δεν θα καταχωρούνται στην ομάδα συσκευασίας II

(c) Ελαφρά αυτοθερμαινόμενες ουσίες στις οποίες, τα φαινόμενα που αναφέρονται σε ένα δείγμα κύβου 2.5 εκατοστών, υπό την (b) δεν παρατηρούνται, στις δεδομένες συνθήκες, αλλά στις οποίες σε ένα δοκιμαστικό κύβο 10 εκατοστών στους 140°C θερμοκρασία ελέγχου παρατηρείται αυτόματη καύση ή αύξηση της θερμοκρασίας πάνω από 200°C μέσα σε 24 ώρες, θα πρέπει να καταχωρούνται στην ομάδα συσκευασίας III.

2.2.4.2.2 Ουσίες που δεν είναι δεκτές για μεταφορά

Οι παρακάτω ουσίες δεν θα πρέπει να είναι δεκτές για μεταφορά:

- UN 3255 τριτ-ΒΟΥΤΥΛΟ ΥΠΟΧΛΩΡΙΩΔΕΣ ΑΛΑΣ και

- Αυτοθερμαινόμενα στερεά, οξειδωτικά, καταχωρημένα στον UN 3127 παρά μόνο εάν ικανοποιούν τις απαιτήσεις της Κλάσης 1 (βλέπε παράγραφο 2.1.3.7).

2.2.42.3 Κατάλογος ομαδικών καταχωρήσεων

Ουσίες υποκείμενες σε αυτόματο ή αυτογενή καύση	υγρά	S1	2845	ΠΥΡΟΦΟΡΑ ΥΓΡΑ, ΟΡΓΑΝΙΚΑ, Ε.Α.Ο.	
			3183	ΑΥΤΟΘΕΡΜΑΙΝΟΜΕΝΑ ΥΓΡΑ, ΟΡΓΑΝΙΚΑ, Ε.Α.Ο.	
Χωρίς δευτερογενή κίνδυνο	οργανικά	στερεά	S2	1373	ΙΝΕΣ ΖΩΙΚΕΣ ή ΦΥΤΙΚΕΣ ή ΣΥΝΘΕΤΙΚΕΣ, Ε.Α.Ο. με λάδι
			2006	ΠΛΑΣΤΙΚΑ ΝΙΤΡΟΚΥΤΤΑΡΙΝΙΚΗΣ ΒΑΣΗΣ ΑΥΤΟΘΕΡΜΑΙΝΟΜΕΝΑ, Ε.Α.Ο.	
	S2	3313	ΟΡΓΑΝΙΚΑ ΠΙΓΜΕΝΤΑ, ΑΥΤΟΘΕΡΜΑΙΝΟΜΕΝΑ		
		2846	ΠΥΡΟΦΟΡΑ ΣΤΕΡΕΑ, ΟΡΓΑΝΙΚΑ, Ε.Α.Ο.		
		3088	ΑΥΤΟΘΕΡΜΑΙΝΟΜΕΝΑ ΣΤΕΡΕΑ, ΟΡΓΑΝΙΚΑ, Ε.Α.Ο.		
		S	3194	ΠΥΡΟΦΟΡΑ ΥΓΡΑ, ΑΝΟΡΓΑΝΑ, Ε.Α.Ο.	
υγρά	S3	3186	ΑΥΤΟΘΕΡΜΑΙΝΟΜΕΝΑ ΥΓΡΑ, ΑΝΟΡΓΑΝΑ, Ε.Α.Ο.		
		1383	ΠΥΡΟΦΟΡΑ ΜΕΤΑΛΛΑ, Ε.Α.Ο. ή		
ανόργανα	στερεά	S4	1383	ΠΥΡΟΦΟΡΑ ΚΡΑΜΑΤΑ, Ε.Α.Ο.	
		1378	ΚΑΤΑΛΥΤΗΣ ΜΕΤΑΛΛΟΥ, ΝΩΠΙΟΣ με ορατή περίσσεια υγρού		
S	στερεά	S4	2881	ΚΑΤΑΛΥΤΗΣ ΜΕΤΑΛΛΟΥ, ΞΗΡΟΣ	
			3189 ^a	ΜΕΤΑΛΛΑ ΣΕ ΣΚΟΝΗ, ΑΥΤΟΘΕΡΜΑΙΝΟΜΕΝΑ, Ε.Α.Ο.	
	3205	ΑΛΚΟΟΛΙΚΑ ΑΛΑΤΑ ΜΕΤΑΛΛΩΝ ΑΛΚΑΛΙΚΩΝ ΓΑΙΩΝ, Ε.Α.Ο.			
	3200	ΠΥΡΟΦΟΡΑ ΣΤΕΡΕΑ, ΑΝΟΡΓΑΝΑ, Ε.Α.Ο.			
	3190	ΑΥΤΟΘΕΡΜΑΙΝΟΜΕΝΑ ΣΤΕΡΕΑ, ΑΝΟΡΓΑΝΑ, Ε.Α.Ο.			
	οργανομεταλλικές	S5	3392	ΟΡΓΑΝΟΜΕΤΑΛΛΙΚΕΣ ΟΥΣΙΕΣ, ΥΓΡΕΣ, ΠΥΡΟΦΟΡΕΣ	
3391	ΟΡΓΑΝΟΜΕΤΑΛΛΙΚΕΣ ΟΥΣΙΕΣ, ΣΤΕΡΕΕΣ, ΠΥΡΟΦΟΡΕΣ				
3400	ΟΡΓΑΝΟΜΕΤΑΛΛΙΚΕΣ ΟΥΣΙΕΣ, ΣΤΕΡΕΕΣ, ΑΥΤΟΘΕΡΜΑΙΝΟΜΕΝΕΣ				
Αντιδρούν με το νερό		SW	3394	ΟΡΓΑΝΟΜΕΤΑΛΛΙΚΕΣ ΟΥΣΙΕΣ, ΥΓΡΕΣ, ΠΥΡΟΦΟΡΕΣ, ΕΝΕΡΓΕΣ ΜΕ ΤΟ ΝΕΡΟ	
			3393	ΟΡΓΑΝΟΜΕΤΑΛΛΙΚΕΣ ΟΥΣΙΕΣ, ΣΤΕΡΕΕΣ, ΠΥΡΟΦΟΡΕΣ, ΕΝΕΡΓΕΣ ΜΕ ΤΟ ΝΕΡΟ	
Οξειδωτικά		SO	3127	ΑΥΤΟΘΕΡΜΑΙΝΟΜΕΝΑ ΣΤΕΡΕΑ, ΟΞΕΙΔΩΤΙΚΑ, Ε.Α.Ο. (μη επιτρεπτά, βλ. 2.2.42.2)	
Τοξικά	οργανικά	υγρά	ST1	3184	ΑΥΤΟΘΕΡΜΑΙΝΟΜΕΝΑ ΥΓΡΑ, ΤΟΞΙΚΑ, ΟΡΓΑΝΙΚΑ, Ε.Α.Ο.
			στερεά	ST2	3128
ST	ανόργανα	υγρά	ST3	3187	ΑΥΤΟΘΕΡΜΑΙΝΟΜΕΝΑ ΥΓΡΑ, ΤΟΞΙΚΑ, ΑΝΟΡΓΑΝΑ, Ε.Α.Ο.
			στερεά	ST4	3191
Διαβρωτικά	οργανικά	υγρά	SC1	3185	ΑΥΤΟΘΕΡΜΑΙΝΟΜΕΝΑ ΥΓΡΑ, ΔΙΑΒΡΩΤΙΚΑ, ΟΡΓΑΝΙΚΑ, Ε.Α.Ο.
			στερεά	SC2	3126
SC	ανόργανα	υγρά	SC3	3188	ΑΥΤΟΘΕΡΜΑΙΝΟΜΕΝΑ ΥΓΡΑ, ΔΙΑΒΡΩΤΙΚΑ, ΑΝΟΡΓΑΝΑ, Ε.Α.Ο.
			στερεά	SC4	3206
			3192	ΑΥΤΟΘΕΡΜΑΙΝΟΜΕΝΑ ΣΤΕΡΕΑ, ΔΙΑΒΡΩΤΙΚΑ, ΑΝΟΡΓΑΝΑ, Ε.Α.Ο.	

^a Λεπτή σκόνη και σκόνη μετάλλων, μη τοξικές σε μη-αυτόματα εύφλεκτη μορφή, που παρ' όλα αυτά, σε επαφή με νερό, εκλύουν εύφλεκτα αέρια, είναι ουσίες της Κλάσης 4.3.

2.243 Κλάση 4.3 Ουσίες οι οποίες σε επαφή με το νερό εκπέμπουν εύφλεκτα αέρια

2.243.1 Κριτήρια

2.243.1.1 Ο τίτλος της Κλάσης 4.3 καλύπτει ουσίες που αντιδρούν με το νερό για να εκπέμπουν εύφλεκτα αέρια ικανά να δημιουργήσουν εκρηκτικές μείγματα με τον αέρα, και είδη που περιέχουν τέτοιες ουσίες.

2.243.1.2 Ουσίες και είδη της Κλάσης 4.3 υποδιαιρούνται ως ακόλουθα:

W Ουσίες που σε επαφή με το νερό εκπέμπουν εύφλεκτα αέρια, χωρίς δευτερεύον κίνδυνο και είδη που περιέχουν τέτοιες ουσίες:

W1 Υγρές

W2 Στερεές

W3 Είδη

WF1 Ουσίες που σε επαφή με το νερό εκπέμπουν εύφλεκτα αέρια, υγρά, εύφλεκτα,

WF2 Ουσίες που σε επαφή με το νερό εκπέμπουν εύφλεκτα αέρια, στερεά, εύφλεκτα,

WS Ουσίες που σε επαφή με το νερό εκπέμπουν εύφλεκτα αέρια, στερεά, αυτοθερμαινόμενα,

WO Ουσίες που σε επαφή με το νερό εκπέμπουν εύφλεκτα αέρια, οξειδωτικά, στερεά

WT Ουσίες που σε επαφή με το νερό εκπέμπουν εύφλεκτα αέρια, τοξικά:

WT1 Υγρά

WT2 Στερεά

WC Ουσίες οι οποίες σε επαφή με το νερό εκπέμπουν εύφλεκτα αέρια, διαβρωτικά:

WC1 Υγρά

WC2 Στερεά

WFC Ουσίες οι οποίες σε επαφή με το νερό εκπέμπουν εύφλεκτα αέρια, εύφλεκτα, διαβρωτικά.

Ιδιότητες

2.243.1.3 Κάποιες ουσίες σε επαφή με το νερό μπορεί να εκπέμπουν εύφλεκτα αέρια τα οποία μπορούν να δημιουργήσουν εκρηκτικά μείγματα με τον αέρα. Τέτοια μείγματα εύκολα αναφλέγονται από όλες τις συνηθισμένες πηγές ανάφλεξης, για παράδειγμα γυμνός φωτισμός, σπινθηροβόλα εργαλεία χειρός, ή απροστάτευτες λαμπτήρες φωτός. Το προκύπτων εκρηκτικό κύμα και οι φλόγες μπορούν να θέσουν σε κίνδυνο ανθρώπους και το περιβάλλον. Η μέθοδος δοκιμής που αναφέρεται στην 2.243.1.4 παρακάτω χρησιμοποιείται για να κρίνει αν η αντίδραση μιας ουσίας με νερό οδηγεί στη δημιουργία μιας επικίνδυνης ποσότητας αερίων που μπορεί να είναι εύφλεκτα. Αυτή η μέθοδος δοκιμής δεν πρέπει να εφαρμόζεται σε πυροφόρες ουσίες.

Ταξινόμηση

2.243.1.4 Ουσίες και είδη ταξινομημένα στην Κλάση 4.3 είναι καταγεγραμμένα στον Πίνακα Α του Κεφαλαίου 3.2. Η καταχώρηση των ουσιών και ειδών που δεν αναφέρονται ονομαστικά στον Πίνακα Α του Κεφαλαίου 3.2 στη σχετική καταχώρηση της 2.243.3 σύμφωνα με τις συνθήκες του Κεφαλαίου 2.1, πρέπει να βασίζονται στα αποτελέσματα των διαδικασιών των δοκιμών σύμφωνα με το Εγχειρίδιο των Δοκιμών και Κριτηρίων, Μέρος III, Τμήμα 33.4. Πρέπει επίσης να λαμβάνεται υπ' όψη η εμπειρία, όταν οδηγεί σε πιο αυστηρές καταχωρήσεις.

2.243.1.5 Όταν οι ουσίες που δεν αναφέρονται ονομαστικά καταχωρούνται σε μια από τις καταχωρήσεις που είναι καταγεγραμμένες στην 2.243.3 με βάση τις διαδικασίες δοκιμών του Εγχειριδίου των Δοκιμών και Κριτηρίων, Μέρος III, Τμήμα 33.4, τα παρακάτω κριτήρια πρέπει να εφαρμόζονται:

Μια Ουσία θα καταχωρείται στην Κλάση 4.3 αν:

(a) αυτόματη ανάφλεξη του εκπεμπόμενου αερίου συμβαίνει σε οποιοδήποτε βήμα της διαδικασίας δοκιμής, ή

(b) υπάρχει εξέλιξη στο εύφλεκτο αέριο με ρυθμό μεγαλύτερο από 1 λίτρο ανά χιλιόγραμμο της ουσίας για δοκιμή ανά ώρα.

ΣΗΜΕΙΩΣΗ: Δεδομένου ότι οι οργανομεταλλικές ουσίες μπορούν να ταξινομηθούν στην Κλάση 4.2 ή 4.3 με επιπρόσθετους δευτερεύοντες κινδύνους, ανάλογα με τις ιδιότητές τους, για τις ουσίες αυτές δίνεται συγκεκριμένο διάγραμμα ροής ταξινόμησης στην 2.3.6.

2.243.1.6 Εάν ουσίες της Κλάσης 4.3, ως αποτέλεσμα προσμείξεων, μπαίνουν σε διαφορετικές κατηγορίες κινδύνου από εκείνες στις οποίες ανήκουν οι ουσίες που αναφέρονται ονομαστικά στον Πίνακα Α του Κεφαλαίου 3.2, αυτά τα μείγματα θα πρέπει να καταχωρούνται στα είδη και γράμματα στα οποία ανήκουν βάσει του πραγματικού βαθμού κινδύνου τους.

ΣΗΜΕΙΩΣΗ: Για την ταξινόμηση διαλυμάτων και μειγμάτων (όπως παρασκευάσματα και απόβλητα) βλέπε επίσης 2.1.3.

2.243.1.7 Βάσει της διαδικασίας ελέγχου σύμφωνα με το Εγχειρίδιο των Δοκιμών και Κριτηρίων, Μέρος III, Τμήμα 33.4, και τα κριτήρια που τίθενται στην 2.243.1.5, μπορεί επίσης να καθοριστεί εάν η φύση μίας συγκεκριμένης ονομασίας ουσίας είναι τέτοια ώστε η ουσία να μην υπόκειται στις διατάξεις για αυτήν την Κλάση.

Καταχώρηση σε ομάδες συσκευασίας
2.243.1.8 Ουσίες και είδη ταξινομημένα σε διάφορες καταχωρήσεις του Πίνακα Α του Κεφαλαίου 3.2 θα καταχωρούνται στις ομάδες συσκευασίας I, II και III με βάση τις διαδικασίες δοκιμών του Εγχειριδίου των Δοκιμών και Κριτηρίων, Μέρος III, Τμήμα 33.4, σύμφωνα με τα ακόλουθα κριτήρια:

(a) Η ομάδα συσκευασίας I θα περιλαμβάνει οποιαδήποτε ουσία που αντιδρά ζωηρά με το νερό σε θερμοκρασία περιβάλλοντος προς παραγωγή αερίου που αναφλέγεται αυτόματα, ή αερίου που αντιδρά άμεσα με το νερό σε θερμοκρασίες περιβάλλοντος τέτοιες ώστε ο ρυθμός εκπομπής εύφλεκτου αερίου μέσα σε ένα λεπτό είναι ίσος ή μεγαλύτερος από 10 λίτρα ανά χιλιόγραμμο ουσίας σε οποιαδήποτε περίοδο ενός λεπτού,

(b) Η ομάδα συσκευασίας II θα περιλαμβάνει οποιαδήποτε ουσία που αντιδρά άμεσα με το νερό σε θερμοκρασία περιβάλλοντος τέτοια ώστε ο μέγιστος ρυθμός εκπομπής εύφλεκτου αερίου ανά ώρα είναι ίσος ή μεγαλύτερος από 20 λίτρα ανά χιλιόγραμμο ουσίας, και που δεν ικανοποιεί τα κριτήρια της ομάδας συσκευασίας I,

(c) Η ομάδα συσκευασίας III θα περιλαμβάνει οποιαδήποτε ουσία που αντιδρά αργά με το νερό σε θερμοκρασία περιβάλλοντος τέτοια ώστε ο μέγιστος ρυθμός εκπομπής εύφλεκτου αερίου ανά ώρα είναι μεγαλύτερος από 1 λίτρο ανά χιλιόγραμμο ουσίας, και που δεν ικανοποιεί τα κριτήρια των ομάδων συσκευασίας I και II.

2.243.2 Ουσίες μη αποδεκτές για μεταφορά

Αντιδρούν με το νερό στερεά, εύφλεκτα, καταχωρημένα στον UN 3132, αντιδρούν με το νερό στερεά, οξειδωτικά, καταχωρημένα στον UN 3133 και αντιδρούν με το νερό στερεά, αυτοθερμαινόμενα, καταχωρημένα στον UN 3135 δεν είναι αποδεκτά για μεταφορά εκτός εάν καλύπτουν τις προϋποθέσεις της Κλάσης 1 (βλέπε επίσης 2.1.3.7).

2.2.43.3 Κατάλογος ομαδικών καταχωρήσεων

Ουσίες οι οποίες, σε επαφή με νερό, εκπέμπουν εύφλεκτα αέρια	υγρά	W1	1389 ΑΜΑΛΓΑΜΑ ΑΛΚΑΛΙΜΕΤΑΛΛΟΥ, ΥΓΡΟ 1391 ΔΙΑΣΠΟΡΑ ΑΛΚΑΛΙΜΕΤΑΛΛΟΥ με σημείο ανάφλεξης πάνω από 60°C ή 1391 ΔΙΑΣΠΟΡΑ ΜΕΤΑΛΛΟΥ ΑΛΚΑΛΙΚΩΝ ΓΑΙΩΝ με σημείο ανάφλεξης πάνω από 60°C 1392 ΑΜΑΛΓΑΜΑ ΜΕΤΑΛΛΟΥ ΑΛΚΑΛΙΚΩΝ ΓΑΙΩΝ, ΥΓΡΟ 1420 ΚΡΑΜΑ ΜΕΤΑΛΛΟΥ ΚΑΛΙΟΥ, ΥΓΡΟ 1421 ΚΡΑΜΑ ΑΛΚΑΛΙΚΟΥ ΜΕΤΑΛΛΟΥ, ΥΓΡΟ, Ε.Α.Ο. 1422 ΚΡΑΜΑΤΑ ΚΑΛΙΟΥ ΝΑΤΡΙΟΥ, ΥΓΡΑ 3398 ΟΡΓΑΝΟΜΕΤΑΛΛΙΚΕΣ ΟΥΣΙΕΣ, ΥΓΡΕΣ, ΕΝΕΡΓΕΣ ΜΕ ΤΟ ΝΕΡΟ 3148 ΕΝΕΡΓΟ ΜΕ ΤΟ ΝΕΡΟ ΥΓΡΟ, Ε.Α.Ο.	
	στερεά	W2 ^a	1390 ΑΜΙΔΙΑ ΑΛΚΙΜΕΤΑΛΛΟΥ 3401 ΑΜΑΛΓΑΜΑ ΑΛΚΑΛΙΜΕΤΑΛΛΟΥ, ΣΤΕΡΕΟ 3402 ΑΜΑΛΓΑΜΑ ΜΕΤΑΛΛΟΥ ΑΛΚΑΛΙΚΩΝ ΓΑΙΩΝ, ΣΤΕΡΕΟ 3170 ΥΠΟΠΡΟΪΟΝΤΑ ΑΝΑΤΗΞΗΣ ΑΡΓΙΛΙΟΥ 3170 ΥΠΟΠΡΟΪΟΝΤΑ ΧΩΝΕΥΣΗΣ ΑΡΓΙΛΙΟΥ ή 3403 ΚΡΑΜΑΤΑ ΜΕΤΑΛΛΟΥ ΚΑΛΙΟΥ, ΣΤΕΡΕΑ 3404 ΚΡΑΜΑΤΑ ΚΑΛΙΟΥ ΝΑΤΡΙΟΥ, ΣΤΕΡΕΑ 1393 ΚΡΑΜΑ ΜΕΤΑΛΛΟΥ ΑΛΚΑΛΙΚΩΝ ΓΑΙΩΝ, Ε.Α.Ο. 1409 ΥΔΡΙΔΙΑ ΜΕΤΑΛΛΟΥ, ΕΝΕΡΓΑ ΜΕ ΤΟ ΝΕΡΟ, Ε.Α.Ο. 3208 ΜΕΤΑΛΛΙΚΗ ΥΔΗ, ΕΝΕΡΓΗ ΜΕ ΤΟ ΝΕΡΟ, Ε.Α.Ο. 3395 ΟΡΓΑΝΟΜΕΤΑΛΛΙΚΗ ΟΥΣΙΑ, ΣΤΕΡΗΗ, ΕΝΕΡΓΗ ΜΕ ΤΟ ΝΕΡΟ 2813 ΕΝΕΡΓΟ ΜΕ ΤΟ ΝΕΡΟ ΣΤΕΡΕΟ, Ε.Α.Ο.	
Χωρίς δευτερογενείς κινδύνους	W	W2 ^a	1390 ΑΜΙΔΙΑ ΑΛΚΙΜΕΤΑΛΛΟΥ 3401 ΑΜΑΛΓΑΜΑ ΑΛΚΑΛΙΜΕΤΑΛΛΟΥ, ΣΤΕΡΕΟ 3402 ΑΜΑΛΓΑΜΑ ΜΕΤΑΛΛΟΥ ΑΛΚΑΛΙΚΩΝ ΓΑΙΩΝ, ΣΤΕΡΕΟ 3170 ΥΠΟΠΡΟΪΟΝΤΑ ΑΝΑΤΗΞΗΣ ΑΡΓΙΛΙΟΥ 3170 ΥΠΟΠΡΟΪΟΝΤΑ ΧΩΝΕΥΣΗΣ ΑΡΓΙΛΙΟΥ ή 3403 ΚΡΑΜΑΤΑ ΜΕΤΑΛΛΟΥ ΚΑΛΙΟΥ, ΣΤΕΡΕΑ 3404 ΚΡΑΜΑΤΑ ΚΑΛΙΟΥ ΝΑΤΡΙΟΥ, ΣΤΕΡΕΑ 1393 ΚΡΑΜΑ ΜΕΤΑΛΛΟΥ ΑΛΚΑΛΙΚΩΝ ΓΑΙΩΝ, Ε.Α.Ο. 1409 ΥΔΡΙΔΙΑ ΜΕΤΑΛΛΟΥ, ΕΝΕΡΓΑ ΜΕ ΤΟ ΝΕΡΟ, Ε.Α.Ο. 3208 ΜΕΤΑΛΛΙΚΗ ΥΔΗ, ΕΝΕΡΓΗ ΜΕ ΤΟ ΝΕΡΟ, Ε.Α.Ο. 3395 ΟΡΓΑΝΟΜΕΤΑΛΛΙΚΗ ΟΥΣΙΑ, ΣΤΕΡΗΗ, ΕΝΕΡΓΗ ΜΕ ΤΟ ΝΕΡΟ 2813 ΕΝΕΡΓΟ ΜΕ ΤΟ ΝΕΡΟ ΣΤΕΡΕΟ, Ε.Α.Ο.	
		είδη	W3	3292 ΜΠΑΤΑΡΙΕΣ ΠΟΥ ΠΕΡΙΕΧΟΥΝ ΝΑΤΡΙΟ ή 3292 ΣΤΟΙΧΕΙΑ ΠΟΥ ΠΕΡΙΕΧΟΥΝ ΝΑΤΡΙΟ
Υγρά, εύφλεκτα			WF1	1391 ΔΙΑΣΠΟΡΑ ΑΛΚΑΛΙΜΕΤΑΛΛΟΥ με σημείο ανάφλεξης πάνω από 60°C ή 1391 ΔΙΑΣΠΟΡΑ ΜΕΤΑΛΛΟΥ ΑΛΚΑΛΙΚΩΝ ΓΑΙΩΝ με σημείο ανάφλεξης πάνω από 60°C 3399 ΟΡΓΑΝΟΜΕΤΑΛΛΙΚΗ ΕΝΩΣΗ, ΥΓΡΗ, ΕΝΕΡΓΗ ΜΕ ΤΟ ΝΕΡΟ, ΕΥΦΛΕΚΤΗ
Στερεά, εύφλεκτα			WF2	3396 ΟΡΓΑΝΟΜΕΤΑΛΛΙΚΗ ΕΝΩΣΗ, ΣΤΕΡΗΗ, ΕΝΕΡΓΗ ΜΕ ΤΟ ΝΕΡΟ, ΕΥΦΛΕΚΤΗ 3132 ΣΤΕΡΕΟ ΕΝΕΡΓΟ ΜΕ ΤΟ ΝΕΡΟ, ΕΥΦΛΕΚΤΟ, Ε.Α.Ο. (μη-επιτρεπόμενο, βλέπε 2.2.43.2)
Στερεά, αυτοθερμαινόμενα			WS ^b	3397 ΟΡΓΑΝΟΜΕΤΑΛΛΙΚΗ ΕΝΩΣΗ, ΣΤΕΡΗΗ, ΕΝΕΡΓΗ ΜΕ ΤΟ ΝΕΡΟ, ΑΥΤΟΘΕΡΜΑΙΝΟΜΕΝΗ 3209 ΜΕΤΑΛΛΙΚΗ ΕΝΩΣΗ, ΕΝΕΡΓΗ ΜΕ ΤΟ ΝΕΡΟ, ΑΥΤΟΘΕΡΜΑΙΝΟΜΕΝΗ 3135 ΕΝΕΡΓΟ ΜΕ ΤΟ ΝΕΡΟ ΣΤΕΡΕΟ, ΕΥΦΛΕΚΤΟ, Ε.Α.Ο. (μη-επιτρεπόμενο, βλέπε 2.2.43.2)
Στερεά, οξειδωτικά			WO	3133 ΕΝΕΡΓΟ ΜΕ ΤΟ ΝΕΡΟ ΣΤΕΡΕΟ, ΟΞΕΙΔΩΤΙΚΟ, Ε.Α.Ο. (μη-επιτρεπόμενο, βλέπε 2.2.43.2)
Τοξικά	υγρά		WT1	3130 ΕΝΕΡΓΟ ΜΕ ΤΟ ΝΕΡΟ ΥΓΡΟ, ΤΟΞΙΚΟ, Ε.Α.Ο.
	στερεά		WT2	3134 ΕΝΕΡΓΟ ΜΕ ΤΟ ΝΕΡΟ ΣΤΕΡΕΟ, ΤΟΞΙΚΟ, Ε.Α.Ο.
Διαβρωτικά	υγρά		WC1	3129 ΕΝΕΡΓΟ ΜΕ ΤΟ ΝΕΡΟ ΥΓΡΟ, ΔΙΑΒΡΩΤΙΚΟ, Ε.Α.Ο.
	στερεά		WC2	3131 ΕΝΕΡΓΟ ΜΕ ΤΟ ΝΕΡΟ ΣΤΕΡΕΟ, ΔΙΑΒΡΩΤΙΚΟ, Ε.Α.Ο.
Εύφλεκτα, διαβρωτικά			WFC ^c	2988 ΧΛΩΡΟΣΙΛΑΝΙΑ, ΕΝΕΡΓΑ ΜΕ ΤΟ ΝΕΡΟ, ΕΥΦΛΕΚΤΑ, ΔΙΑΒΡΩΤΙΚΑ, ΝΟ.Σ. (Δεν είναι διαθέσιμη καμία άλλη καταχώρηση με αυτόν τον κωδικό ταξινόμησης. Εάν χρειαστεί ταξινόμηση υπό ομαδική καταχώρηση, ο κωδικός ταξινόμησης πρέπει να καθοριστεί σύμφωνα με τον Πίνακα προτεραιότητας κινδύνου στο 2.1.3.9.)

^a Μέταλλα και κράματα μετάλλων τα οποία, σε επαφή με νερό, δεν εκπέμπουν εύφλεκτα αέρια και δεν είναι αυταναφλέξιμα ή αυτοθερμαινόμενα, αλλά τα οποία είναι άμεσα εύφλεκτα, είναι ουσίες της Κλάσης 4.1. Μέταλλα αλκαλικών γαιών και κράματα μετάλλων αλκαλικών γαιών σε αυταναφλέξιμη μορφή είναι ουσίες της Κλάσης 4.2 Σκόνη και κονιάματα και σκόνες μετάλλων σε αυταναφλέξιμη μορφή είναι ουσίες της Κλάσης 4.2. Μέταλλα και κράματα μετάλλων σε αυταναφλέξιμη μορφή είναι ουσίες της Κλάσης 4.2. Ενώσεις του φωσφόρου με βαρέα μέταλλα όπως ο σίδηρος, ο χαλκός κλπ. δεν υπόκεινται στις προβλέψεις της παρούσας Συμφωνίας.

^b Μέταλλα και κράματα μετάλλων σε αυταναφλέξιμη μορφή είναι ουσίες της Κλάσης 4.2.

^c Χλωροσιλάνια, τα οποία έχουν σημείο ανάφλεξης χαμηλότερο από 23 °C και τα οποία, σε επαφή με νερό, δεν εκπέμπουν εύφλεκτα αέρια, είναι ουσίες της Κλάσης 3. Χλωροσιλάνια, τα οποία έχουν σημείο ανάφλεξης ίσο με ή υψηλότερο από 23 °C και τα οποία, σε επαφή με νερό, δεν εκπέμπουν εύφλεκτα αέρια, είναι ουσίες της Κλάσης 8.

2.2.51 Κλάση 5.1 Οξειδωτικές ουσίες

2.2.51.1 Κριτήρια

2.2.51.1.1 Ο τίτλος της Κλάσης 5.1 καλύπτει ουσίες οι οποίες, ενώ από μόνες τους δεν είναι απαραίτητα αναφλέξιμες, μπορεί, γενικά με την παραγωγή οξυγόνου, να προκαλέσουν ή να συμβάλλουν στην καύση άλλων υλικών, και ειδών που περιέχουν τέτοιες ουσίες.

2.2.51.1.2 Οι ουσίες της Κλάσης 5.1 και είδη που περιέχουν τέτοιες ουσίες υποδιαιρούνται ως εξής:

Ο Οξειδωτικές ουσίες χωρίς δευτερογενείς κινδύνους ή είδη που περιέχουν τέτοιες ουσίες:

O1 Υγρά.

O2 Στερεά.

O3 Είδη.

OF Οξειδωτικές ουσίες, στερεές, εύφλεκτες.

OS Οξειδωτικές ουσίες, στερεές, αυτοθερμαινόμενες.

OW Οξειδωτικές ουσίες, στερεές οι οποίες, σε επαφή με νερό, εκπέμπουν εύφλεκτα αέρια.

OT Οξειδωτικές ουσίες, τοξικές:

OT1 Υγρές,

OT2 Στερεές,

OC Οξειδωτικές ουσίες, διαβρωτικές:

OC1 Υγρές,

OC2 Στερεές,

OC3 Οξειδωτικές ουσίες, τοξικές, διαβρωτικές.

2.2.51.1.3 Ουσίες και είδη ταξινομημένα στην Κλάση 5.1 βρίσκονται στον Πίνακα Α του Κεφαλαίου 3.2. Η καταχώρηση των ουσιών και ειδών που δεν αναφέρονται με την ονομασία τους στον Πίνακα Α του Κεφαλαίου 3.2 στη σχετική καταχώρηση του 2.2.51.3 σύμφωνα με τις προβλέψεις του Κεφαλαίου 2.1 μπορεί να βασιστεί σε ελέγχους, μεθόδους και κριτήρια των παρακάτω 2.2.51.1.6-2.2.51.1.9 και στο Εγχειρίδιο Δοκιμών και Κριτηρίων, Μέρος III, Τμήμα 34.4. Σε περίπτωση διάστασης μεταξύ των αποτελεσμάτων του ελέγχου και της γνωστής εμπειρίας, η απόφαση που είναι βασισμένη στη γνωστή εμπειρία θα έχει προτεραιότητα έναντι των αποτελεσμάτων του ελέγχου.

2.2.51.1.4 Εάν ουσίες της Κλάσης 5.1, ως αποτέλεσμα προσμίξεων, μπαίνουν σε διαφορετικές κατηγορίες κινδύνου από εκείνες στις οποίες ανήκουν οι ουσίες που αναφέρονται με την ονομασία τους στον Πίνακα Α του Κεφαλαίου 3.2, αυτά τα μείγματα ή διαλύματα πρέπει να καταχωρούνται στις καταχωρήσεις στις οποίες ανήκουν με βάση τον πραγματικό βαθμό κινδύνου τους.

ΣΗΜΕΙΩΣΗ: Για την ταξινόμηση των διαλυμάτων και μιγμάτων (όπως παρασκευασμάτων και αποβλήτων) βλέπε επίσης Τμήμα 2.1.3.

2.2.51.1.5 Με βάση τις διαδικασίες ελέγχου στο Εγχειρίδιο Δοκιμών και Κριτηρίων, Μέρος III, Τμήμα 34.4 και των κριτηρίων που καθορίζονται στα 2.2.51.1.6 έως 2.2.51.1.9 μπορεί επίσης να καθοριστεί εάν η φύση μιας ουσίας που αναφέρεται με την ονομασία της στον Πίνακα Α του Κεφαλαίου 3.2 είναι τέτοια ώστε η ουσία να μην υπόκειται στις προβλέψεις αυτής της Κλάσης.

Οξειδωτικά στερεά

Ταξινόμηση

2.2.51.1.6 Όταν οξειδωτικές στερεές ουσίες που δεν αναφέρονται με την ονομασία τους στον Πίνακα Α του Κεφαλαίου 3.2 καταχωρούνται σε μία από τις εγγραφές που αναφέρονται στο 2.2.51.3 με βάση τη διαδικασία

ελέγχου σύμφωνα με το Εγχειρίδιο Δοκιμών και Κριτηρίων, Μέρος III, υπό-τμήμα 34.4.1, εφαρμόζονται τα παρακάτω κριτήρια:

Μία στερεή ουσία θα καταχωρείται στην Κλάση 5.1 εάν, ελεγχόμενη σε αναλογία 4:1 ή 1:1 δείγματος προς κυτταρίνη (κατά βάρος), αναφλέγεται ή καίγεται ή παρουσιάζει μέσους χρόνους καύσης ίσους με ή μικρότερους από αυτόν του μείγματος 3:7 (κατά βάρος) βρωμικού κάλιου και κυτταρίνης.

Καταχώρηση ομάδων συσκευασίας

2.2.51.1.7 Οξειδωτικά στερεά που ταξινομούνται στις διάφορες εγγραφές του Πίνακα Α του Κεφαλαίου 3.2 θα καταχωρούνται στις ομάδες συσκευασίας I, II ή III με βάση τις διαδικασίες ελέγχου του Εγχειρίδιου Ελέγχων και Κριτηρίων, Μέρος III, υπό-τμήμα 34.4.1, σύμφωνα με τα παρακάτω κριτήρια:

(α) Ομάδα Συσκευασίας I: Κάθε ουσία η οποία, ελεγχόμενη σε σχέση 4:1 ή 1:1 δείγμα προς κυτταρίνη (κατά βάρος), παρουσιάζει μέσο χρόνο καύσης μικρότερο από το μέσο χρόνο καύσης ενός μείγματος 3:2, κατά βάρος, βρωμικού κάλιου και κυτταρίνης.

(β) Ομάδα Συσκευασίας II: Κάθε ουσία η οποία, ελεγχόμενη σε αναλογία 4:1 ή 1:1 δείγματος προς κυτταρίνη (κατά βάρος), παρουσιάζει μέσο χρόνο καύσης ίσο με ή μικρότερο από το μέσο χρόνο καύσης ενός μείγματος 2:3 (κατά βάρος) βρωμικού κάλιου και κυτταρίνης και τα κριτήρια για την ομάδα συσκευασίας I δεν πληρούνται.

(γ) Ομάδα συσκευασίας III: Κάθε ουσία η οποία, ελεγχόμενη σε αναλογία 4:1 ή 1:1 δείγματος προς κυτταρίνη (κατά βάρος), παρουσιάζει μέσο χρόνο καύσης ίσο με ή μικρότερο από το μέσο χρόνο καύσης ενός μείγματος 3:7 (κατά βάρος) βρωμικού κάλιου και κυτταρίνης και τα κριτήρια των ομάδων συσκευασίας I και II δεν πληρούνται.

Οξειδωτικά υγρά

Ταξινόμηση

2.2.51.1.8 Όταν οξειδωτικές υγρές ουσίες που δεν αναφέρονται με την ονομασία τους στον Πίνακα Α του Κεφαλαίου 3.2 καταχωρούνται σε μία από τις εγγραφές του υπό-τμήματος 2.2.51.3 με βάση τη διαδικασία ελέγχου σύμφωνα με το Εγχειρίδιο Δοκιμών και Κριτήρια, Μέρος III, υπό-τμήμα 34.4.2, εφαρμόζονται τα παρακάτω κριτήρια:

Μια υγρή ουσία θα καταχωρείται στην Κλάση 5.1 εάν, ελεγχόμενη σε μείγμα 1:1, κατά βάρος, ουσίας και κυτταρίνης, παρουσιάζει αύξηση πίεσης 2070 kPa ή περισσότερο και μέσο χρόνο αύξησης της πίεσης ίσο με ή μικρότερο από το μέσο χρόνο αύξησης της πίεσης ενός μείγματος 1:1, κατά βάρος, με υδατικό διάλυμα 65% νιτρικού οξέος και κυτταρίνης.

Καταχώρηση ομάδων συσκευασίας

2.2.51.1.9 Οξειδωτικά υγρά που ταξινομούνται στις διάφορες εγγραφές του Πίνακα Α του Κεφαλαίου 3.2 καταχωρούνται σε ομάδες συσκευασίας I, II ή III με βάση τις διαδικασίες ελέγχου του Εγχειρίδιου Ελέγχων και Κριτηρίων, Μέρος III, Τμήμα 34.4.2, σύμφωνα με τα παρακάτω κριτήρια:

(α) Ομάδα συσκευασίας I: κάθε ουσία η οποία, ελεγχόμενη σε μείγμα 1:1, κατά βάρος, ουσίας και κυτταρίνης, αναφλέγεται αυτόματα, ή ο μέσος χρόνος αύξησης της πίεσης ενός μείγματος 1:1, κατά βάρος, ουσίας και κυτ-

ταρίνης είναι μικρότερος από αυτόν ενός μείγματος 1:1, κατά βάρος, 50% υπερχλωρικού οξέος και κυτταρίνης.

(b) Ομάδα συσκευασίας II: κάθε ουσία η οποία, ελεγχόμενη σε μείγμα 1:1, κατά βάρος, ουσίας και κυτταρίνης, παρουσιάζει μέσο χρόνο αύξησης της πίεσης μικρότερο από ή ίσο με το χρόνο αύξησης της πίεσης ενός μείγματος 1:1, κατά βάρος, υδατικού διαλύματος 40% χλωρικού νατρίου και κυτταρίνης και δεν πληρούνται τα κριτήρια της ομάδας συσκευασίας I.

(c) Ομάδα συσκευασίας III: κάθε ουσία η οποία, ελεγχόμενη σε μείγμα 1:1, κατά βάρος, ουσίας και κυτταρίνης, παρουσιάζει μέσο χρόνο αύξησης της πίεσης μικρότερο από ή ίσο με το μέσο χρόνο αύξησης της πίεσης ενός μείγματος 1:1, κατά βάρος, υδατικού διαλύματος 65% νιτρικού οξέος και κυτταρίνης και δεν πληρούνται τα κριτήρια των ομάδων συσκευασίας I και II.

2.2.51.2 Ουσίες μη αποδεκτές για μεταφορά

2.2.51.2.1 Οι χημικά ασταθείς ουσίες της Κλάσης 5.1 δεν γίνονται αποδεκτές για μεταφορά εκτός εάν λαμβάνονται τα απαραίτητα μέτρα για την αποφυγή της επικίνδυνης διάσπασής τους ή πολυμερισμού τους κατά τη διάρκεια της μεταφοράς. Για το σκοπό αυτό πρέπει να εξασφαλίζεται ιδιαίτερος ότι τα δοχεία και οι δεξαμενές δεν περιέχουν υλικά που παρουσιάζουν σε τέτοιες αντιδράσεις.

2.2.51.2.2 Οι παρακάτω ουσίες και μείγματα δεν θα γίνονται αποδεκτά για μεταφορά:

- οξειδωτικά στερεά, αυτοθερμαινόμενα, καταχωρημένα στο UN 3100, οξειδωτικά στερεά, αντιδρούν με το νερό, καταχωρημένα στο UN 3121 και οξειδωτικά στερεά, εύφλεκτα, καταχωρημένα στο UN 3137, εκτός εάν πληρούν τις προϋποθέσεις της Κλάσης 1 (βλέπε επίσης 2.1.3.7),

- υπεροξειδίου του υδρογόνου, μη σταθεροποιημένο ή υδατικά διαλύματα υπεροξειδίου του υδρογόνου μη σταθεροποιημένα που περιέχουν περισσότερο από 60 % υπεροξειδίου του υδρογόνου.

- τετρανιτρομεθάνιο μη ελεύθερο από αναφλέξιμες προσμείξεις.

- διάλυμα υπερχλωρικού οξέος που περιέχει περισσότερο από 72 % (κατά βάρος) οξύ, ή μείγματα υπερχλωρικού οξέος με υγρό άλλο από νερό.

- διάλυμα χλωρικού οξέος που περιέχει περισσότερο από 10 % χλωρικό οξύ ή μείγματα χλωρικού οξέος με υγρό άλλο από νερό.

- ενώσεις αλογονομένου φθορίου άλλες από UN 1745 ΠΕΝΤΑΦΘΟΡΙΟΥΧΟ ΒΡΩΜΙΟ, 1746 ΤΡΙΦΘΟΡΙΟΥΧΟ ΒΡΩΜΙΟ και 2495 ΠΕΝΤΑΦΘΟΡΙΟΥΧΟ ΙΩΔΙΟ της Κλάσης 5.1 καθώς και UN 1749 ΤΡΙΦΘΟΡΙΟΥΧΟ ΧΛΩΡΙΟ και 2548 ΠΕΝΤΑΦΘΟΡΙΟΥΧΟ ΧΛΩΡΙΟ της Κλάσης 2,

- χλωρικό αμμώνιο και υδατικά διαλύματά του και μείγματα ενός χλωρικού άλατος με ένα άλας αμμωνίου.

- χλωριώδες αμμώνιο και υδατικά διαλύματά του και μείγματα ενός χλωριώδους άλατος με ένα άλας αμμωνίου.

- μείγματα ενός υποχλωριώδους άλατος με ένα άλας αμμωνίου.

- βρωμικό αμμώνιο και υδατικά διαλύματά του και μείγματα ενός βρωμικού άλατος με ένα άλας αμμωνίου.

- υπερμαγγανικό αμμώνιο και υδατικά διαλύματά του και μείγματα ενός υπερμαγγανικού άλατος με ένα άλας αμμωνίου.

- νιτρικό αμμώνιο που περιέχει περισσότερο από 0.2 % αναφλέξιμες ουσίες (συμπεριλαμβανομένης οποιασδήποτε οργανικής ουσίας υπολογισμένης ως άνθρακας) εκτός εάν πρόκειται για συστατικό μιας ουσίας ή είδος της Κλάσης 1,

- λιπάσματα με περιεκτικότητα σε νιτρικό αμμώνιο (στον προσδιορισμού της περιεκτικότητας σε νιτρικό αμμώνιο, όλα τα νιτρικά ιόντα για τα οποία υπάρχει στο μείγμα ένα μοριακό ισοδύναμο ιόντων αμμωνίου υπολογίζονται ως νιτρικό αμμώνιο) ή με περιεκτικότητα σε αναφλέξιμες ουσίες που υπερβαίνουν τις τιμές που προσδιορίζονται στην ειδική διάταξη 307 εξαιρουμένων των όρων που ισχύουν για την Κλάση 1.

- μείγματα νιτρικού καλίου, νιτρώδους νατρίου και ενός άλατος αμμωνίου.

2.2.51.3 Κατάλογος ομαδικών καταχωρήσεων

Οξειδωτικές ουσίες	υγρά	O1	3210 ΧΛΩΡΙΚΑ ΑΛΑΤΑ, ΑΝΟΡΓΑΝΑ, ΥΔΑΤΙΚΟ ΔΙΑΛΥΜΑ, Ε.Α.Ο. 3211 ΥΠΕΡΧΛΩΡΙΚΑ ΑΛΑΤΑ, ΑΝΟΡΓΑΝΑ, ΥΔΑΤΙΚΟ ΔΙΑΛΥΜΑ, Ε.Α.Ο. 3213 ΒΡΩΜΙΚΑ ΑΛΑΤΑ, ΑΝΟΡΓΑΝΑ, ΥΔΑΤΙΚΟ ΔΙΑΛΥΜΑ, Ε.Α.Ο. 3214 ΥΠΕΡΜΑΓΓΑΝΙΚΑ ΑΛΑΤΑ, ΑΝΟΡΓΑΝΑ, ΥΔΑΤΙΚΟ ΔΙΑΛΥΜΑ, Ε.Α.Ο. 3216 ΥΠΕΡΘΕΙΙΚΑ ΑΛΑΤΑ, ΑΝΟΡΓΑΝΑ, ΥΔΑΤΙΚΟ ΔΙΑΛΥΜΑ, Ε.Α.Ο. 3218 ΝΙΤΡΙΚΕΣ ΕΝΩΣΕΙΣ, ΑΝΟΡΓΑΝΑ ΥΔΑΤΙΚΟ ΔΙΑΛΥΜΑ, Ε.Α.Ο. 3219 ΝΙΤΡΩΔΗ ΑΛΑΤΑ, ΑΝΟΡΓΑΝΑ, ΥΔΑΤΙΚΟ ΔΙΑΛΥΜΑ, Ε.Α.Ο. 3139 ΟΞΕΙΔΩΤΙΚΟ ΥΓΡΟ, Ε.Α.Ο.
Χωρίς δευτερογενείς κινδύνους	στερεά	O2	1450 ΒΡΩΜΙΚΑ ΑΛΑΤΑ, ΑΝΟΡΓΑΝΑ, Ν.Ο.Σ 1461 ΧΛΩΡΙΚΑ ΑΛΑΤΑ, ΑΝΟΡΓΑΝΑ, Ε.Α.Ο. 1462 ΧΛΩΡΙΩΔΗ ΑΛΑΤΑ, ΑΝΟΡΓΑΝΑ, Ε.Α.Ο. 1477 ΝΙΤΡΙΚΑ ΑΛΑΤΑ ΑΝΟΡΓΑΝΑ, Ν.Ο.Σ 1481 ΥΠΕΡΧΛΩΡΙΚΑ ΑΛΑΤΑ, ΑΝΟΡΓΑΝΑ, Ε.Α.Ο. 1482 ΥΠΕΡΜΑΓΓΑΝΙΚΑ ΑΛΑΤΑ, ΑΝΟΡΓΑΝΑ, Ε.Α.Ο. 1483 ΥΠΕΡΟΞΕΙΔΙΑ, ΑΝΟΡΓΑΝΑ, Ν.Ο.Σ 2627 ΝΙΤΡΩΔΗ ΑΛΑΤΑ, ΑΝΟΡΓΑΝΑ, Ε.Α.Ο. 3212 ΥΠΟΧΛΩΡΙΩΔΗ ΑΛΑΤΑ, ΑΝΟΡΓΑΝΑ, Ε.Α.Ο. 3215 ΥΠΕΡΘΕΙΙΚΑ ΑΛΑΤΑ, ΑΝΟΡΓΑΝΑ, Ε.Α.Ο. 1479 ΟΞΕΙΔΩΤΙΚΑ ΣΤΕΡΕΑ, Ε.Α.Ο.
Ο	είδη	O3	3356 ΜΗΧΑΝΗ ΠΑΡΑΓΩΓΗΣ ΟΞΥΓΟΝΟΥ, ΧΗΜΙΚΟ
Στερεά, εύφλεκτα		OF	3137 ΟΞΕΙΔΩΤΙΚΟ ΣΤΕΡΕΟ, ΕΥΦΛΕΚΤΟ, Ε.Α.Ο. (μη επιτρεπόμενο, βλέπε 2.2.51.2)
Στερεά, αυτοθερμαινόμενα		OS	3100 ΟΞΕΙΔΩΤΙΚΟ ΣΤΕΡΕΟ, ΑΥΤΟΘΕΡΜΑΙΝΟΜΕΝΟ, Ε.Α.Ο. (μη επιτρεπόμενο, βλέπε 2.2.51.2)
Στερεά, αντιδρούν με το νερό		OW	3121 ΟΞΕΙΔΩΤΙΚΟ ΣΤΕΡΕΟ, ΕΝΕΡΓΟ ΜΕ ΤΟ ΝΕΡΟ, Ε.Α.Ο. (μη επιτρεπόμενο, βλέπε 2.2.51.2)
Τοξικά	υγρά	OT1	3099 ΟΞΕΙΔΩΤΙΚΟ ΥΓΡΟ, ΤΟΞΙΚΟ, Ε.Α.Ο.
OT	στερεά	OT2	3087 ΟΞΕΙΔΩΤΙΚΟ ΣΤΕΡΕΟ, ΤΟΞΙΚΟ, Ε.Α.Ο.
Διαβρωτικά	υγρά	OC1	3098 ΟΞΕΙΔΩΤΙΚΟ ΥΓΡΟ, ΔΙΑΒΡΩΤΙΚΟ, Ε.Α.Ο.
OC	στερεά	OC2	3085 ΟΞΕΙΔΩΤΙΚΟ ΣΤΕΡΕΟ, ΔΙΑΒΡΩΤΙΚΟ, Ε.Α.Ο.
Τοξικά, διαβρωτικά		OTC	(Δεν είναι διαθέσιμη καμία ομαδική καταχώρηση με αυτόν τον κωδικό ταξινόμησης. Εάν απαιτείται, γίνεται ταξινόμηση σε ομαδική καταχώρηση με κωδικό ταξινόμησης που καθορίζεται σύμφωνα με τον Πίνακα προτεραιότητας κινδύνου στο 2.1.3.9.)

2.252 Κλάση 5.2 Οργανικά Υπεροξειδία

2.252.1 Κριτήρια

2.252.1.1 Ο τίτλος της Κλάσης 5.2 καλύπτει οργανικά υπεροξειδία και συνθέσεις οργανικών υπεροξειδίων.

2.252.1.2 Οι ουσίες της Κλάσης 5.2 υποδιαιρούνται ως ακολούθα:

P1 Οργανικά υπεροξειδία που δεν απαιτούν έλεγχο θερμοκρασίας,

P2 Οργανικά υπεροξειδία που απαιτούν έλεγχο θερμοκρασίας.

Ορισμός

2.252.1.3 Οργανικά υπεροξειδία είναι οργανικές ουσίες που περιέχουν τη δισθενή -O-O- δομή και μπορούν να θεωρηθούν παράγωγα του υπεροξειδίου του υδρογόνου, όπου το ένα ή και τα δύο άτομα υδρογόνου έχουν αντικατασταθεί από οργανικές ρίζες.

2.252.1.4 Ιδιότητες

Τα οργανικά υπεροξειδία υπόκεινται σε εξώθερμη διάσπαση σε κανονικές ή αυξημένες θερμοκρασίες. Η διάσπαση μπορεί να ξεκινήσει από θερμότητα, επαφή με προσμείξεις (π.χ. οξέα, βαριά-μέταλλα ενώσεις, αμίνες), τριβή ή κρούση. Ο ρυθμός διάσπασης αυξάνει με τη θερμοκρασία και ποικίλει ανάλογα με τη σύνθεση του οργανικού υπεροξειδίου. Η διάσπαση μπορεί να οδηγήσει στην παραγωγή βλαβερών, ή εύφλεκτων αερίων ή ατμών. Για συγκεκριμένα οργανικά υπεροξειδία η θερμοκρασία πρέπει να ελέγχεται κατά τη μεταφορά. Μερικά οργανικά υπεροξειδία μπορούν να αποσυντίθενται εκρηκτικά, ειδικά εάν είναι περιορισμένα. Αυτό το χαρακτηριστικό μπορεί να μεταβληθεί από την προσθήκη μείσων αραίωσης ή από τη χρήση κατάλληλων συσκευασιών. Πολλά οργανικά υπεροξειδία καίγονται ζωηρά. Η επαφή των οργανικών υπεροξειδίων με τα μάτια θα πρέπει να αποφεύγεται. Μερικά οργανικά υπεροξειδία μπορούν να προκαλέσουν σοβαρή βλάβη στον κερατοειδή χιτώνα, ακόμα και μετά από σύντομη επαφή, ή μπορούν να είναι διαβρωτικά στο δέρμα.

ΣΗΜΕΙΩΣΗ: Οι μέθοδοι δοκιμών για τον καθορισμό της εύφλεκτότητας των οργανικών υπεροξειδίων αναφέρονται στο Εγχειρίδιο των Δοκιμών και Κριτηρίων, Μέρος III, Τμήμα 32.4. Επειδή τα οργανικά υπεροξειδία μπορούν να αντιδράσουν ζωηρά όταν θερμανθούν, προτείνεται να καθορίζεται το σημείο ανάφλεξης χρησιμοποιώντας μικρού μεγέθους δείγματα όπως περιγράφεται στο Διεθνές Πρότυπο ISO 3679:1983.

Ταξινόμηση

2.252.1.5 Κάθε οργανικό υπεροξειδίο θα θεωρείται για ταξινόμηση στην Κλάση 5.2 εκτός αν το οργανικό υπεροξειδίο περιλαμβάνει:

(a) Όχι περισσότερο από 1.0% διαθέσιμο οξυγόνο από τα οργανικά υπεροξειδία όταν περιέχουν όχι περισσότερο από 1.0% υπεροξειδίο του υδρογόνου,

(b) Όχι περισσότερο από 0.5% διαθέσιμο οξυγόνο από τα οργανικά υπεροξειδία όταν περιέχουν περισσότερο από 1% αλλά όχι περισσότερο από 7.0% υπεροξειδίο του υδρογόνου.

ΣΗΜΕΙΩΣΗ: Η διαθέσιμη περιεκτικότητα σε οξυγόνο (%) μιας σύνθεσης οργανικού υπεροξειδίου δίνεται από τον τύπο:

$$16 \times 3 (n_i \times c_i / m_i)$$

όπου:

n_i : αριθμός ομάδων υπεροξειδίου ανά μόριο του οργανικού υπεροξειδίου i:

c_i : συγκέντρωση (μάζα %) του οργανικού υπεροξειδίου i, και

m_i : μοριακή μάζα του οργανικού υπεροξειδίου i.

2.252.1.6 Τα οργανικά υπεροξειδία ταξινομούνται σε επτά τύπους σύμφωνα με το βαθμό κινδύνου. Οι τύποι των οργανικών υπεροξειδίων κυμαίνονται από τον τύπο A, που δεν είναι δεκτός για μεταφορά στη συσκευασία στην οποία ελέγχεται, έως τον τύπο G, που δεν υπόκειται στις διατάξεις της Κλάσης 5.2. Η ταξινόμηση των τύπων B έως F σχετίζεται άμεσα με τη μέγιστη επιτρεπτή ποσότητα σε μία συσκευασία. Οι αρχές προς εφαρμογή στην ταξινόμηση των ουσιών που δεν είναι καταχωρημένες στην παράγραφο 2.252.4 αναφέρονται στο Εγχειρίδιο των Δοκιμών και Κριτηρίων, Μέρος II.

2.252.1.7 Οργανικά υπεροξειδία που έχουν ήδη ταξινομηθεί και ήδη επιτρέπεται η μεταφορά σε συσκευασίες που αναφέρονται στην παράγραφο 2.252.4, εκείνα που ήδη επιτρέπεται η μεταφορά σε IBCs αναφέρονται στην παράγραφο 4.1.4.2, οδηγία συσκευασίας IBC520 και εκείνα των οποίων επιτρέπεται η μεταφορά σε δεξαμενές σύμφωνα με τα Κεφάλαια 4.2 και 4.3 αναφέρονται στην παράγραφο 4.2.5.2, φορητή δεξαμενή οδηγία T23. Κάθε επιτρεπόμενη ουσία που αναφέρεται καταχωρείται σε γενική καταχώρηση του Πίνακα A του Κεφαλαίου 3.2 (UN Αριθμ. 3101 έως 3120) και ανάλογοι δευτερογενείς κίνδυνοι και επισημάνσεις που παρέχουν σχετικές πληροφορίες μεταφοράς, δίδονται.

Οι γενικές καταχωρήσεις προσδιορίζουν:

τον τύπο (B έως F) του οργανικού υπεροξειδίου (βλέπε παράγραφο 2.252.1.6 παραπάνω),

- τη φυσική κατάσταση (υγρό/στερεό) και

- τον έλεγχο θερμοκρασίας (όταν απαιτείται), βλέπε παραγράφους 2.252.1.15 έως 2.252.1.18

Μείγματα αυτών των συνθέσεων μπορούν να ταξινομηθούν ως ο ίδιος τύπος οργανικού υπεροξειδίου με εκείνον τον πιο επικίνδυνου συστατικού και να μεταφέρεται κάτω από τις συνθήκες μεταφοράς που δίνονται για αυτόν τον τύπο. Όμως, όπως δύο σταθερά συστατικά μπορούν να σχηματίσουν ένα θερμικά λιγότερο σταθερό μείγμα, η θερμοκρασία αυτό-επιταχυνόμενης διάσπασης του μείγματος (SADT) θα πρέπει να προσδιορίζεται και, εάν είναι αναγκαίο, η θερμοκρασία ελέγχου και κινδύνου που απορρέει από την SADT σύμφωνα με το την παράγραφο 2.252.1.16.

2.252.1.8 Η ταξινόμηση των οργανικών υπεροξειδίων, συνθέσεων ή μειγμάτων οργανικών υπεροξειδίων που δεν αναφέρονται στις παραγράφους 2.252.4, 4.1.4.2 οδηγία συσκευασίας IBC520 ή 4.2.5.2, φορητή δεξαμενή οδηγία T23, και η ταξινόμηση σε μια ομαδική καταχώρηση, θα πρέπει να γίνεται από την αρμόδια αρχή της χώρας προέλευσης. Το πιστοποιητικό έγκρισης πρέπει να περιέχει την ταξινόμηση και τις σχετικές συνθήκες μεταφοράς. Αν η χώρα προέλευσης δεν είναι συμβαλλόμενο μέρος της παρούσας Συμφωνίας, η ταξινόμηση και οι συνθήκες μεταφοράς πρέπει να αναγνωρίζονται από την αρμόδια αρχή του πρώτου συμβαλλόμενου μέρους της παρούσας Συμφωνίας στο οποίο φτάνει η αποστολή.

2.252.1.9 Δείγματα οργανικών υπεροξειδίων ή συνθέσεων οργανικών υπεροξειδίων που δεν αναφέρονται στην παράγραφο 2.252.4, για τα οποία δεν είναι διαθέσιμο ένα πλήρες σύνολο αποτελεσμάτων ελέγχου και που πρόκειται να μεταφερθούν για περαιτέρω έλεγχο ή αξιολόγηση, θα πρέπει να καταχωρούνται σε μία από τις κατάλληλες καταχωρήσεις για τα οργανικά υπεροξειδία τύπου C, υπό την προϋπόθεση ότι τηρούνται οι παρακάτω συνθήκες:

- τα διαθέσιμα δεδομένα δείχνουν ότι το δείγμα θα ήταν όχι περισσότερο επικίνδυνο από τα οργανικά υπεροξειδία τύπου B,

- το δείγμα είναι συσκευασμένο σύμφωνα με τη μέθοδο συσκευασίας OP2 και η ποσότητα ανά μονάδα μεταφοράς περιορίζεται στα 10 κιλά,

- τα διαθέσιμα δεδομένα δείχνουν ότι η θερμοκρασία ελέγχου, εάν υπάρχει, είναι επαρκώς χαμηλή για την αποφυγή οποιασδήποτε επικίνδυνης διάσπασης και επαρκώς υψηλή για την αποφυγή οποιουδήποτε επικίνδυνου διαχωρισμού φάσης.

Απευαισθητοποίηση των οργανικών υπεροξειδίων

2.252.1.10 Για την εξασφάλιση της ασφάλειας κατά τη διάρκεια της μεταφοράς, τα οργανικά υπεροξειδία σε πολλές περιπτώσεις απευαισθητοποιούνται από οργανικά υγρά ή στερεά, ανόργανα στερεά ή νερό. Όπου το ποσοστό μίας ουσίας συμφωνείται, αυτό αναφέρεται στο ποσοστό κατά βάρος, στρογγυλοποιημένο στον πλησιέστερο ακέραιο αριθμό. Γενικά, η απευαισθητοποίηση θα πρέπει να είναι τέτοια ώστε, σε περίπτωση διαρροής, το οργανικό υπεροξείδιο να μην συμπυκνώνεται σε επικίνδυνο βαθμό.

2.252.1.11 Εκτός εάν αναφέρεται διαφορετικά για σύνθεση του μεμονωμένου οργανικού υπεροξειδίου, ο(οι) παρακάτω ορισμός(οί) θα πρέπει να εφαρμόζεται(ονται) στους διαλύτες που χρησιμοποιούνται για την απευαισθητοποίηση:

- μέσα αραίωσης τύπου A είναι οργανικά υγρά που είναι συμβατά με το οργανικό υπεροξείδιο και που έχει σημείο βρασμού όχι μικρότερο από 150°C. Μέσα αραίωσης τύπου A μπορούν να χρησιμοποιούνται για την απευαισθητοποίηση όλων των οργανικών υπεροξειδίων.

- μέσα αραίωσης τύπου B είναι οργανικά υγρά που είναι συμβατά με το οργανικό υπεροξείδιο και που έχει σημείο βρασμού μικρότερο από 150°C αλλά όχι μικρότερο από 60°C και σημείο ανάφλεξης όχι μικρότερο από 5°C.

Μέσα αραίωσης τύπου B μπορούν μόνον να χρησιμοποιηθούν για την απευαισθητοποίηση όλων των οργανικών υπεροξειδίων υπό την προϋπόθεση ότι το σημείο βρασμού του υγρού είναι τουλάχιστον 60°C υψηλότερο από τη SADT σε κόλο 50 κιλών.

2.252.1.12 Μέσα αραίωσης, άλλα από τους τύπους A ή B,

μπορούν να προστίθενται σε συνθέσεις οργανικού υπεροξειδίου όπως αναφέρεται στην παράγραφο 2.252.4, υπό την προϋπόθεση ότι είναι συμβατά. Ωστόσο, αντικατάσταση όλων ή μερικών μέσων αραίωσης τύπου A ή B από άλλο μέσο αραίωσης με διαφορετικές ιδιότητες απαιτεί τον επανέλεγχο της σύνθεσης του οργανικού υπεροξειδίου, σύμφωνα με την κανονική διαδικασία έγκρισης για την Κλάση 5.2.

2.253.1.13 Το νερό μπορεί μόνο να χρησιμοποιείται για την απευαισθητοποίηση οργανικών υπεροξειδίων που αναφέρονται στην παράγραφο 2.252.4 ή στην απόφαση της αρμόδιας αρχής σύμφωνα με την παράγραφο 2.252.1.8 ως υπάρχοντα "με νερό" ή "ως σταθερή διασπορά σε νερό". Δείγματα οργανικών υπεροξειδίων ή συνθέσεις οργανικών υπεροξειδίων που δεν αναφέρονται στην παράγραφο 2.252.4, μπορούν επίσης να απευαισθητοποιούνται με νερό υπό την προϋπόθεση ότι τηρούνται οι απαιτήσεις της παραγράφου 2.252.1.9.

2.252.1.14 Οργανικά και ανόργανα στερεά μπορούν να χρησιμοποιούνται για την απευαισθητοποίηση των οργανικών υπεροξειδίων υπό την προϋπόθεση ότι είναι συμβατά. Συμβατά υγρά και στερεά είναι εκείνα που δεν έχουν επιβλαβή επίδραση στη θερμική σταθερότητα και τον τύπο κινδύνου της σύνθεσης του οργανικού υπεροξειδίου.

Διατάξεις για τον έλεγχο της θερμοκρασίας

2.252.1.15 Ορισμένα οργανικά υπεροξειδία μπορούν να μεταφέρονται μόνον κάτω από συνθήκες ελεγχόμενης θερμοκρασίας. Η θερμοκρασία ελέγχου είναι η μέγιστη θερμοκρασία στην οποία το οργανικό υπεροξείδιο μπορεί να μεταφερθεί με ασφάλεια. Θεωρείται ότι η θερμοκρασία των άμεσων περιβλημάτων ενός κόλου υπερβαίνει μόνον τους 55°C κατά τη διάρκεια της μεταφοράς για ένα σχετικά μικρό χρονικό διάστημα σε μία περίοδο 24 ωρών. Σε περίπτωση απώλειας του ελέγχου της θερμοκρασίας, μπορεί να είναι αναγκαίο να εφαρμοστούν διαδικασίες κινδύνου. Η θερμοκρασία κινδύνου είναι η θερμοκρασία στην οποία τέτοιες διαδικασίες θα πρέπει να εφαρμόζονται.

2.252.1.16 Οι θερμοκρασίες ελέγχου και κινδύνου απορρέουν από τη SADT που ορίζεται ως η χαμηλότερη θερμοκρασία στην οποία μπορεί να συμβεί αυτό-επιταχυνόμενη διάσπαση με μία ουσία στη συσκευασία που χρησιμοποιείται κατά τη διάρκεια της μεταφοράς (βλέπε Πίνακα 1). Η SADT θα πρέπει να προσδιορίζεται για να αποφασιστεί εάν μία ουσία θα πρέπει να υπόκειται σε έλεγχο της θερμοκρασίας κατά τη διάρκεια της μεταφοράς. Διατάξεις για τον καθορισμό της SADT δίνονται στο Εγχειρίδιο των Δοκιμών και Ελέγχων, Μέρος II, Τμήματα 20 και 28.4.

Πίνακας 1. Υπολογισμός των θερμοκρασιών ελέγχου και κινδύνου

Τύπος δοχείου	SADT ^a	Θερμοκρασία ελέγχου	Θερμοκρασία κινδύνου
Μονές συσκευασίες και IBCs (εμπορευματοκιβώτια μεσαίας χωρητικότητας για φορτία χύμα)	20°C ή χαμηλότερη	20°C κάτω από την SADT	10°C κάτω από την SADT
	πάνω από 20°C έως 35°C	15°C κάτω από την SADT	10°C κάτω από την SADT
	πάνω από 35°C	10°C κάτω από την SADT	5°C κάτω από την SADT
Δεξαμενές	Όχι μεγαλύτερη από 50°C	10°C κάτω από την SADT	5°C κάτω από την SADT

^a SADT της ουσίας όπως συσκευάστηκε για μεταφορά

2.2.52.1.17 Τα παρακάτω οργανικά υπεροξειδία θα πρέπει να υπόκεινται σε έλεγχο της θερμοκρασίας κατά τη διάρκεια της μεταφοράς:

- οργανικά υπεροξειδία των τύπων B και C με SADT $\leq 50^{\circ}\text{C}$,
- οργανικά υπεροξειδία τύπου D που εμφανίζουν βίαιη ή μέση επίδραση όταν θερμαίνονται υπό περιορισμό με SADT $\leq 50^{\circ}\text{C}$ ή εμφανίζουν χαμηλή ή καθόλου επίδραση όταν θερμαίνονται υπό περιορισμό με SADT μικρότερη ή ίση από 45°C , και
- οργανικά υπεροξειδία των τύπων E και F με SADT $\leq 45^{\circ}\text{C}$.

ΣΗΜΕΙΩΣΗ: Διατάξεις για τον προσδιορισμό των επιδράσεων της θέρμανσης υπό περιορισμό δίνονται στο

Εγχειρίδιο των Δοκιμών και Ελέγχων, Μέρος II, Τμήμα 20 και υπό-τμήμα 28.4

2.2.52.1.18 Όπου εφαρμόζονται, οι θερμοκρασίες ελέγχου και κινδύνου αναφέρονται στην παράγραφο 2.2.52.4. Η πραγματική θερμοκρασία κατά τη διάρκεια της μεταφοράς μπορεί να είναι χαμηλότερη από τη θερμοκρασία ελέγχου αλλά θα πρέπει να επιλέγεται έτσι ώστε να αποφεύγεται ο επικίνδυνος διαχωρισμός φάσεων.

2.2.52.2 Ουσίες μη αποδεκτές για μεταφορά

Οργανικά Υπεροξειδία, τύπου A, δεν πρέπει να γίνονται δεκτά για μεταφορά σύμφωνα με τις προδιαγραφές του Class 5.2 [βλέπε Εγχειρίδιο Δοκιμών και Κριτηρίων, Μέρος II, παράγραφος 20.4.3 (a)].

2.2.52.1.18 Όπου εφαρμόζονται, οι θερμοκρασίες ελέγχου και κινδύνου αναφέρονται στην παράγραφο 2.2.52.4. Η πραγματική θερμοκρασία κατά τη διάρκεια της μεταφοράς μπορεί να είναι χαμηλότερη από τη θερμοκρασία ελέγχου αλλά θα πρέπει να επιλέγεται έτσι ώστε να αποφεύγεται ο επικίνδυνος διαχωρισμός φάσεων.

2.2.52.2 Ουσίες μη αποδεκτές για μεταφορά

Οργανικά Υπεροξειδία, τύπου Α, δεν πρέπει να γίνονται δεκτά για μεταφορά σύμφωνα με τις προδιαγραφές του Class 5.2 [βλέπε Εγχειρίδιο Δοκιμών και Κριτηρίων, Μέρος II, παράγραφος 20.4.3 (a)].

2.2.52.3 Κατάλογος ομαδικών καταχωρήσεων

ΟΡΓΑΝΙΚΑ ΥΠΕΡΟΞΕΙΔΙΑ	ΔΕΝ ΑΠΑΙΤΟΥΝ ΕΛΕΓΧΟ ΘΕΡΜΟΚΡΑΣΙΑΣ	P1	3101	ΟΡΓΑΝΙΚΟ ΥΠΕΡΟΞΕΙΔΙΟ ΤΥΠΟΥ Α, ΥΓΡΟ	} Μη αποδεκτά προς μεταφορά, βλέπε 2.2.52.2
				ΟΡΓΑΝΙΚΟ ΥΠΕΡΟΞΕΙΔΙΟ ΤΥΠΟΥ Α, ΣΤΕΡΕΟ	
			3102	ΟΡΓΑΝΙΚΟ ΥΠΕΡΟΞΕΙΔΙΟ ΤΥΠΟΥ Β, ΥΓΡΟ	
			3103	ΟΡΓΑΝΙΚΟ ΥΠΕΡΟΞΕΙΔΙΟ ΤΥΠΟΥ Β, ΣΤΕΡΕΟ	
			3104	ΟΡΓΑΝΙΚΟ ΥΠΕΡΟΞΕΙΔΙΟ ΤΥΠΟΥ C, ΥΓΡΟ	
			3105	ΟΡΓΑΝΙΚΟ ΥΠΕΡΟΞΕΙΔΙΟ ΤΥΠΟΥ C, ΣΤΕΡΕΟ	
			3106	ΟΡΓΑΝΙΚΟ ΥΠΕΡΟΞΕΙΔΙΟ ΤΥΠΟΥ D, ΥΓΡΟ	
			3107	ΟΡΓΑΝΙΚΟ ΥΠΕΡΟΞΕΙΔΙΟ ΤΥΠΟΥ D, ΣΤΕΡΕΟ	
			3108	ΟΡΓΑΝΙΚΟ ΥΠΕΡΟΞΕΙΔΙΟ ΤΥΠΟΥ E, ΥΓΡΟ	
			3109	ΟΡΓΑΝΙΚΟ ΥΠΕΡΟΞΕΙΔΙΟ ΤΥΠΟΥ E, ΣΤΕΡΕΟ	
			3110	ΟΡΓΑΝΙΚΟ ΥΠΕΡΟΞΕΙΔΙΟ ΤΥΠΟΥ F, ΥΓΡΟ	} Δεν υπόκειται στις προδιαγραφές που εφαρμόζονται στην Κλάση 5.2, βλέπε 2.2.52.1.6
	ΟΡΓΑΝΙΚΟ ΥΠΕΡΟΞΕΙΔΙΟ ΤΥΠΟΥ F, ΣΤΕΡΕΟ				
ΑΠΑΙΤΟΥΝ ΕΛΕΓΧΟ ΘΕΡΜΟΚΡΑΣΙΑΣ		P2	3111	ΟΡΓΑΝΙΚΟ ΥΠΕΡΟΞΕΙΔΙΟ ΤΥΠΟΥ Β, ΥΓΡΟ, ΕΛΕΓΜΕΝΗΣ ΘΕΡΜΟΚΡΑΣΙΑΣ	
			3112	ΟΡΓΑΝΙΚΟ ΥΠΕΡΟΞΕΙΔΙΟ ΤΥΠΟΥ Β, ΣΤΕΡΕΟ, ΕΛΕΓΜΕΝΗΣ ΘΕΡΜΟΚΡΑΣΙΑΣ	
			3113	ΟΡΓΑΝΙΚΟ ΥΠΕΡΟΞΕΙΔΙΟ ΤΥΠΟΥ C, ΥΓΡΟ, ΕΛΕΓΜΕΝΗΣ ΘΕΡΜΟΚΡΑΣΙΑΣ	
			3114	ΟΡΓΑΝΙΚΟ ΥΠΕΡΟΞΕΙΔΙΟ ΤΥΠΟΥ C, ΣΤΕΡΕΟ, ΕΛΕΓΜΕΝΗΣ ΘΕΡΜΟΚΡΑΣΙΑΣ	
			3115	ΟΡΓΑΝΙΚΟ ΥΠΕΡΟΞΕΙΔΙΟ ΤΥΠΟΥ D, ΥΓΡΟ, ΕΛΕΓΜΕΝΗΣ ΘΕΡΜΟΚΡΑΣΙΑΣ	
			3116	ΟΡΓΑΝΙΚΟ ΥΠΕΡΟΞΕΙΔΙΟ ΤΥΠΟΥ D, ΣΤΕΡΕΟ, ΕΛΕΓΜΕΝΗΣ ΘΕΡΜΟΚΡΑΣΙΑΣ	
			3117	ΟΡΓΑΝΙΚΟ ΥΠΕΡΟΞΕΙΔΙΟ ΤΥΠΟΥ E, ΥΓΡΟ, ΕΛΕΓΜΕΝΗΣ ΘΕΡΜΟΚΡΑΣΙΑΣ	
			3118	ΟΡΓΑΝΙΚΟ ΥΠΕΡΟΞΕΙΔΙΟ ΤΥΠΟΥ E, ΣΤΕΡΕΟ, ΕΛΕΓΜΕΝΗΣ ΘΕΡΜΟΚΡΑΣΙΑΣ	
			3119	ΟΡΓΑΝΙΚΟ ΥΠΕΡΟΞΕΙΔΙΟ ΤΥΠΟΥ F, ΥΓΡΟ, ΕΛΕΓΜΕΝΗΣ ΘΕΡΜΟΚΡΑΣΙΑΣ	
			3120	ΟΡΓΑΝΙΚΟ ΥΠΕΡΟΞΕΙΔΙΟ ΤΥΠΟΥ F, ΣΤΕΡΕΟ, ΕΛΕΓΜΕΝΗΣ ΘΕΡΜΟΚΡΑΣΙΑΣ	

2.2.52.4 Κατάλογος πρόσφατα καταχωρημένων οργανικών υπεροξειδίων

Στον ακόλουθο Πίνακα, στη στήλη "Μέθοδος συσκευασίας", οι κωδικοί "OP1" έως "OP8" αναφέρονται σε μεθόδους συσκευασίας στην παράγραφο 4.1.4.1, οδηγία συσκευασίας P520 (βλέπε επίσης 4.1.7.1). Οργανικά υπεροξειδία τα οποία πρόκειται να μεταφερθούν θα ικανοποιούν την ταξινόμηση και τις θερμοκρασίες ελέγχου και κινδύνου (όπως προκύπτουν από τη SADT). Για ουσίες που επιτρέπονται σε IBCs, βλέπε παράγραφο 4.1.4.2, οδηγία συσκευασίας IBC520 και για εκείνες που επιτρέπονται σε δεξαμενές σύμφωνα με τα Κεφάλαια 4.2 και 4.3, βλέπε παράγραφο 4.2.5.2, φορητή δεξαμενή οδηγία T23.

ΟΡΓΑΝΙΚΟ ΥΠΕΡΟΞΕΙΔΙΟ	Συγκέντρωση (%)	Μέσο αραίωσης τύπου Α (%)	Μέσο αραίωσης τύπου Β (%)	Αδρανές στερεό (%)	Νερό	Μέθοδος συσκευασίας	Θερμοκρασία ελέγχου (°C)	Θερμοκρασία κινδύνου (°C)	Αριθμός (Γενική καταχώριση)	Δυομερικές κίνδυνοι και επισημάνσεις
ΥΠΕΡΟΞΕΙΔΙΟ ΤΗΣ ΑΚΕΤΥΛΑΚΕΤΟΝΗΣ	≤42	≥48			≥8	OP7			3105	2)
"	≤52 ως πύκνωμα					OP7			3106	20)
ΥΠΕΡΟΞΕΙΔΙΟ ΤΟΥ ΚΕΤΥΛΟΚΥΚΛΟΞΕΑΝΟΣΟΥΛΦΟΝΥΛΙΟΥ	≤82				≥12	OP4	-10	0	3112	3)
"	≤32		≥68			OP7	-10	0	3115	
ΥΔΡΟΥΠΕΡΟΞΕΙΔΙΟ ΤΟΥ ΤΡΙΤΟΤΑΓΟΥΣ ΑΜΥΛΙΟΥ	≤88	≥6			≥6	OP8			3107	
ΥΠΕΡΟΞΥΟΞΙΚΟΣ ΤΡΙΤΟΤΑΓΗΣ ΑΜΥΛΕΣΤΕΡΑΣ	≤62	≥38				OP7			3105	
ΥΠΕΡΟΞΥΒΕΝΖΟΪΚΟΣ ΤΡΙΤΟΤΑΓΗΣ ΒΟΥΤΥΛΕΣΤΕΡΑΣ	≤100					OP5			3103	
ΥΠΕΡΟΞΥ-2-ΑΙΘΥΛΟΞΕΑΝΙΚΟΣ ΤΡΙΤΟΤΑΓΗΣ ΑΜΥΛΕΣΤΕΡΑΣ	≤100					OP7	+20	+25	3115	
ΑΝΘΡΑΚΙΚΟΣ φητ-ΑΜΥΛΟ ΥΠΕΡΟΞΥ-2-ΑΙΘΥΛΕΥΛΕΣΤΕΡΑΣ	≤100					OP7			3105	
ΑΝΘΡΑΚΙΚΟΣ ΥΠΕΡΟΞΥ-ΙΣΟΠΡΟΥΛΕΣΤΕΡΑΣ ΤΡΙΤΟΤΑΓΗΣ ΑΜΥΛΕΣΤΕΡΑΣ	≤77	≥23				OP5			3103	
ΥΠΕΡΟΞΥΝΕΟΔΕΚΑΝΟΪΚΟΣ ΤΡΙΤΟΤΑΓΗΣ ΑΜΥΛΕΣΤΕΡΑΣ	≤77		≥23			OP7	0	+10	3115	
ΥΠΕΡΟΞΥΠΗΒΑΛΙΚΟ ΤΡΙΤΟΤΑΓΗΣ ΑΜΥΛΙΟ	≤77	≥23				OP5	+10	+15	3113	
ΥΠΕΡΟΞΥ-3,5-ΤΡΙΜΕΘΥΛΟΞΕΑΝΙΚΟΣ ΤΡΙΤΟΤΑΓΗΣ ΑΜΥΛΕΣΤΕΡΑΣ	≤100					OP5			3101	3)
ΚΟΥΜΥΛΟΥΠΕΡΟΞΕΙΔΙΟ ΤΟΥ ΤΡΙΤΟΤΑΓΟΥΣ ΒΟΥΤΥΛΙΟΥ	> 42 - 100					OP8			3107	
"	≤52			≥48		OP8			3108	
4,4-ΔΙ-(ΤΡΙΤΟΤΑΓΗΣ ΒΟΥΤΥΛΟΪΠΕΡΟΞΥ)-ΒΑΛΕΡΙΑΝΙΚΟΣ Ν-ΒΟΥΤΥΛΕΣΤΕΡΑΣ	> 52 - 100					OP5			3103	
"	≤52			≥48		OP8			3108	
ΥΔΡΟΥΠΕΡΟΞΕΙΔΙΟ ΤΟΥ ΤΡΙΤΟΤΑΓΟΥΣ ΒΟΥΤΥΛΙΟΥ	> 79 - 90				≥10	OP5			3103	13)
"	≤80	≥20				OP7			3105	4) 13)
"	≤79				> 14	OP8			3107	13) 23)
"	≤72				≥28	OP8			3109	13)
ΥΔΡΟΥΠΕΡΟΞΕΙΔΙΟ ΤΟΥ ΤΡΙΤΟΤΑΓΟΥΣ ΒΟΥΤΥΛΙΟΥ + ΥΠΕΡΟΞΕΙΔΙΟ ΤΟΥ ΔΙ-ΤΡΙΤΟΤΑΓΟΥΣ ΒΟΥΤΥΛΙΟΥ ΜΟΝΟΥΠΕΡΟΞΥ-ΜΗΛΕΪΝΙΚΟΣ ΤΡΙΤΟΤΑΓΗΣ ΒΟΥΤΥΛΕΣΤΕΡΑΣ	< 82 + > 9				≥7	OP5			3103	13)
"	> 52 - 100					OP5			3102	3)
"	≤52	≥48				OP6			3103	
"	≤52			≥48		OP8			3108	
"	≤52 ως πύκνωμα					OP8			3108	

ΟΡΓΑΝΙΚΟ ΥΠΕΡΟΞΕΙΔΙΟ	Συγκέντρωση (%)	Μέσο αραίωσης τύπου Α (%)	Μέσο αραίωσης τύπου Β (%)	Αδρανές στερεό (%)	Νερό	Μέθοδος συσκευασίας	Θερμοκρασία ελέγχου (°C)	Θερμοκρασία κινδύνου (°C)	Αριθμός (Γενική καταχώριση)	Δευτερογενείς κίνδυνοι και επισημάνσεις
ΥΠΕΡΟΞΥΟΞΙΚΟΣ ΤΡΙΤΟΤΑΓΗΣ ΒΟΥΤΥΛΕΣΤΕΡΑΣ	> 52 – 77	≥ 23				OP5			3101	3)
“	> 32 – 52	≥ 48				OP6			3103	
“	≤ 32		≥ 68			OP8			3109	
ΥΠΕΡΟΞΥΒΕΝΖΟΪΚΟΣ ΤΡΙΤΟΤΑΓΗΣ ΒΟΥΤΥΛΕΣΤΕΡΑΣ	> 77 – 100					OP5			3103	
“	> 52 – 77	≥ 23				OP7			3105	
“	≤ 52			≥ 48		OP7			3106	
“	≤ 52	≥ 48				OP7			3105	
ΦΟΥΜΑΡΙΚΟΣ τρι-ΒΟΥΤΥΛΕΟΥΠΕΡΟΞΥΒΟΥΤΥΛΕΣΤΕΡΑΣ						OP7			3105	
ΥΠΕΡΟΞΥΚΡΟΤΟΝΙΚΟΣ ΤΡΙΤΟΤΑΓΗΣ ΒΟΥΤΥΛΕΣΤΕΡΑΣ	≤ 77	≥ 23				OP7			3105	
ΥΠΕΡΟΞΥΔΙΑΙΘΥΛΟ-ΟΞΙΚΟΣ ΤΡΙΤΟΤΑΓΗΣ ΒΟΥΤΥΛΕΣΤΕΡΑΣ	≤ 100					OP5	+20	+25	3113	
ΥΠΕΡΟΞΥ-2-ΑΙΘΥΛΕΞΑΝΙΚΟΣ ΤΡΙΤΟΤΑΓΗΣ ΒΟΥΤΥΛΕΣΤΕΡΑΣ	> 52 – 100					OP6	+20	+25	3113	
“	> 32 – 52	≥ 48				OP8	+30	+35	3117	
“	≤ 52			≥ 48		OP8	+20	+25	3118	
“	≤ 52		≥ 68			OP8	+40	+45	3119	
“	≤ 52	≥ 14				OP7			3106	
ΥΠΕΡΟΞΥ-2-ΑΙΘΥΛΕΞΑΝΙΚΟ ΤΡΙΤΟΤΑΓΗΣ ΒΟΥΤΥΛΙΟ + 2-2-ΑΙ-ΤΡΙΤΟΤΑΓΗΣ ΒΟΥΤΥΛΟΪΠΕΡΟΞΥΒΟΥΤΑΝΙΟ	≤ 12 + ≤ 14					OP7			3106	
“	≤ 31 + ≤ 36		≥ 33			OP7	+35	+40	3115	
ΥΠΕΡΟΞΥ-2-ΑΙΘΥΛΟΞΕΥΛΑΝΘΡΑΚΙΚΟΣ τρι-ΒΟΥΤΥΛΕΣΤΕΡΑΣ	≤ 100					OP7			3105	
ΥΠΕΡΟΞΥΙΣΟΒΟΥΤΥΡΙΚΟ ΤΡΙΤΟΤΑΓΗΣ ΒΟΥΤΥΛΙΟ	> 52 – 77		≥ 23			OP5	+15	+20	3111	3)
“	≤ 52		≥ 48			OP7	+15	+20	3115	
“	≤ 77	≥ 23				OP5			3103	
“	≤ 77	≥ 23				OP7			3105	
“	≤ 42			≥ 58		OP8			3108	
“	≤ 100					OP5			3103	
ΥΠΕΡΟΞΥ-2-ΜΕΘΥΛΟΒΕΝΖΟΪΚΟ ΤΡΙΤΟΤΑΓΗΣ ΒΟΥΤΥΛΙΟ	> 77 – 100					OP7	-5	+5	3115	
“	≤ 77	≥ 23				OP7	0	+10	3115	
“	≤ 52 ως σταθερή διασπορά σε νερό					OP8	0	+10	3119	
“	≤ 42 ως σταθερή διασπορά σε νερό (νύξη)					OP8	0	+10	3118	
“	≤ 32	≥ 68				OP8	0	+10	3119	

ΟΡΓΑΝΙΚΟ ΥΠΕΡΟΞΕΙΔΙΟ	Συγκέντρωση (%)	Μέσο αραίωσης τύπου Α (%)	Μέσο αραίωσης τύπου Β (%)	Αδρανές στερεό (%)	Νερό	Μέθοδος συσκευασίας	Θερμοκρασία ελεύθου (°C)	Θερμοκρασία κινδону (°C)	Αριθμός (Γενική καταχώριση)	Δευτερογενείς κίνδου και επισήμανσεις
ΥΠΕΡΟΞΥΝΕΟΕΠΙΤΑΝΟΙΚΟΣ φητ-ΒΟΥΠΛΑΣΤΕΡΑΣ	≤77	≥ 23				OP7	0	+10	3115	
"	≤42 ως σταθερή διασπορά σε νερό					OP8	0	+10	3117	
ΥΠΕΡΟΞΥΠΙΒΑΛΙΚΟ ΤΡΙΤΟΤΑΓΕΣ ΒΟΥΤΥΛΙΟ	> 67 - 77	≥ 23				OP5	0	+10	3113	
"	> 27 - 67	≥33				OP7	0	+10	3115	
"	≤27	≥73				OP8	+30	+35	3119	
ΣΤΕΑΡΥΛΑΝΘΡΑΚΙΚΟ ΤΡΙΤΟΤΑΓΕΣ ΒΟΥΤΥΛΟΥΠΕΡΟΞΕΙΔΙΟ	≤ 100					OP7			3106	
ΥΠΕΡΟΞΥ-3,5-ΤΡΙΜΕΘΥΛΟΞΕΑΝΙΚΟ ΤΡΙΤΟΤΑΓΕΣ ΒΟΥΤΥΛΙΟ	> 32 - 100					OP7			3105	
"	≤32	≥68				OP8			3109	
3-ΧΛΟΡΟΥΠΕΡΟΞΥΒΕΝΖΟΙΚΟ ΟΞΥ	> 57 - 86		≥14			OP1			3102	3)
"	≤57		≥3		≥40	OP7			3106	
"	≤77		≥6		≥17	OP7			3106	
ΥΔΡΟΥΠΕΡΟΞΕΙΔΙΟ ΤΟΥ ΚΟΥΜΟΥΛΟΥ	> 90 - 98	≤10				OP8			3107	13)
"	≤90	≥ 10				OP8			3109	13) 18)
ΥΠΕΡΟΞΥΝΕΟΔΕΚΑΕΝΝΕΑΝΙΚΟ ΚΟΥΜΟΛΙΟ	≤77	≥23				OP7	-10	0	3115	
"	≤52 ως σταθερή διασπορά σε νερό					OP8	-10	0	3119	
ΥΠΕΡΟΞΥΝΕΟΕΠΙΤΑΝΙΚΟ ΚΟΥΜΟΛΙΟ	≤77	≥23				OP7	-10	0	3115	
ΥΠΕΡΟΞΥΠΙΒΑΛΙΚΟ ΚΟΥΜΟΥΛΙΟ	≤77	≥23				OP7	-5	+5	3115	
ΥΠΕΡΟΞΕΙΔΙΟ(Α) ΤΗΣ ΚΥΚΛΟΞΕΑΝΟΝΗΣ	≤91				≥9	OP6			3104	13)
"	≤72	≥ 28				OP7			3105	5)
"	≤72 ως πάστα					OP7			3106	5) 20)
"	≤32		≥68						Εξαιρετικά	29)
ΥΠΕΡΟΞΕΙΔΙΑ ΤΗΣ ΔΙΑΚΕΤΟΝΗΣ ΑΛΚΟΟΛΗ	≤57	≥26			≥8	OP7	+40	+45	3115	6)
ΥΠΕΡΟΞΕΙΔΙΟ ΤΟΥ ΔΙΑΚΕΤΥΛΙΟΥ	≤27	≥73				OP7	+20	+25	3115	7) 13)
ΥΠΕΡΟΞΕΙΔΙΟ ΤΟΥ ΔΙ-ΤΡΙΤΟΤΑΓΟΥΣ ΑΜΥΛΙΟΥ	≤100					OP8			3107	
1,1 - ΔΙ-(ΤΡΙΤΟΤΑΓΕΣ ΑΜΥΛΟΥΠΕΡΟΞΥ) ΚΥΚΛΟΞΕΑΝΙΟ	≤82	≥18				OP6			3103	

ΟΡΓΑΝΙΚΟ ΥΠΕΡΟΞΕΙΔΙΟ	Συνπένερωση (%)	Μέσο αραίωσης τύπου Α (%)	Μέσο αραίωσης τύπου Β (%)	Αδρονές στερεό (%)	Νερό	Μέθοδος συσκευασίας	Θερμικρασία ελάττω (°C)	Θερμικρασία κινδύνου (°C)	Αριθμός (Γενική καταχώριση)	Δευτερογενείς κίνδυνοι και επισημάνσεις
ΥΠΕΡΟΞΕΙΔΙΟ ΤΟΥ ΔΙΒΕΝΖΟΥΛΟΥ	>51-100			≤48		OP2			3102	3)
"	>77-94					OP4			3102	3)
"	≤77				≥6	OP6			3104	
"	≤62			≥28	≥23	OP7			3106	
"	>52-62 ως πάστα				≥10	OP7			3106	20)
"	>32-52			≥48		OP7			3106	
"	>36-42				≤40	OP8			3107	
"	≤56.5 ως πάστα	≥18			≥15	OP8			3108	
"	≤52 ως πάστα					OP8			3108	20)
"	≤42 ως σταθερή διασπορά σε νερό					OP8			3109	
"	≤35			≥65					Εξαρτάται	29)
ΔΙ-(4-ΤΡΙΤΟΤΑΓΕΣ ΒΟΥΤΥΛ-ΚΥΚΛΟΞΕΥΛ)	≤100					OP6	+30	+35	3114	
ΥΠΕΡΟΞΥΔΙΤΑΝΘΡΑΚΙΚΟ	≤42 ως σταθερή διασπορά σε νερό					OP8	+30	+35	3119	
"	>52-100					OP8			3107	
ΔΙ-ΤΡΙΤΟΤΑΓΕΣ ΒΟΥΤΥΛ-ΥΠΕΡΟΞΕΙΔΙΟ	≤52			≥48		OP8			3109	25)
ΔΙ-ΤΡΙΤΟΤΑΓΕΣ-ΒΟΥΤΥΛ-ΥΠΕΡΟΞΥΑΖΕΛΑΙΚΟ	≤52	≥48				OP7			3105	
2,2-ΔΙ-(ΤΡΙΤΟΤΑΓΕΣ ΒΟΥΤΥΛΥΠΕΡΟΞΥ)ΒΟΥΤΑΝΙΟ	≤52	≥48				OP6			3103	
1,1-ΔΙ-(ΤΡΙΤΟΤΑΓΕΣ ΒΟΥΤΥΛΟΥΠΕΡΟΞΥ)ΚΥΚΛΟΞΕΑΝΙΟ	> 80 - 100					OP5			3101	3)
"	> 52 - 80	≥ 20				OP5			3103	
"	> 42 - 52	≥ 48				OP7			3105	
"	≤42	≥13		≥45		OP7			3106	
"	≤42	≥ 58				OP8			3109	
"	≤27	≥ 25				OP8			3107	21)
"	≤13	≥ 13	≥74			OP8			3109	
ΥΠΕΡΟΞΥΔΙΤΑΝΘΡΑΚΙΚΟ ΔΙ-Ν-ΒΟΥΤΥΛΙΟ	> 27-52		≥48			OP7	-15	-5	3115	
"	≤27		≥73			OP8	-10	0	3117	
"	≤42 ως σταθερή διασπορά σε νερό (υπόψη)					OP8	-15	-5	3118	

ΟΡΓΑΝΙΚΟ ΥΠΕΡΘΕΙΛΙΟ	Συγκέντρωση (%)	Μέσο αραίωσης τύπου Α (%)	Μέσο αραίωσης τύπου Β (%)	Αδρανές στερεό (%)	Νερό	Μέθοδος συσκευασίας	Θερμοκρασία εδάφους (°C)	Θερμοκρασία κινδύνου (°C)	Αριθμός (Γενική κατηγορία)	Δευτερογενείς κίνδυνοι και εξεισιμάνσεις
ΥΠΕΡΟΥΔΙΤΑΝΘΡΑΚΙΚΟ ΔΙ-ΔΕΥΤΕΡΟΤΑΓΕΣ ΒΟΥΤΥΛΙΟ	> 52 - 100					OP4	-20	-10	3113	
"	≤52		≥48			OP7	-15	-5	3115	
1,6 ΔΙ-(ΤΡΙΤΟΤΑΓΕΣ ΒΟΥΤΥΛΟΥΠΕΡΟΥ-ΚΑΡΒΟΝΥΛΟΧΥ) ΕΞΑΝΙΟ	≤72	≥28				OP5			3103	
ΔΙ-(2- ΤΡΙΤΟΤΑΓΕΣ ΒΟΥΤΥΛΟΥΠΕΡΟΥ)(ΣΟΠΡΟΠΥΛΟ)ΒΕΝΖΟΛΙΟ(Α)	> 42 - 100			≤57		OP7			3106	
"	≤42			≥58					Εξαιρείται	29)
ΦΘΑΛΙΚΟ ΔΙ-(ΤΡΙΤΟΤΑΓΕΣ ΒΟΥΤΥΛΟΥΠΕΡΘΕΙΛΙΟ)	> 42 - 52	≥48				OP7			3105	
"	≤52 ως πάστα					OP7			3106	20)
"	≤42	≥58				OP8			3107	
2,2-ΔΙ-(ΤΡΙΤΟΤΑΓΕΣ ΒΟΥΤΥΛΟΥΠΕΡΟΥ)ΠΡΟΠΑΝΙΟ	≤52	≥48				OP7			3105	
"	≤42	≥13		≥45		OP7			3106	
1,1-ΔΙ-(ΤΡΙΤΟΤΑΓΕΣ-ΒΟΥΤΥΛΟΥΠΕΡΟΥ)-3,3,5-ΤΡΙΜΕΘΥΛΟΚΥΚΛΟΕΞΑΝΙΟ	> 90 - 100					OP5			3101	3)
"	> 57 - 90	≥10				OP5			3103	
"	≤77	≥23				OP5			3103	
"	≤57			≥43		OP8			3110	
"	≤57	≥43				OP8			3107	
"	≤32	≥26	≥42			OP8			3107	
ΥΠΕΡΟΥΔΙΤΑΝΘΡΑΚΙΚΟ ΔΙΚΕΤΥΛΙΟ	≤100					OP7	+30	+35	3116	
"	≤42 ως σταθερή διασπορά σε νερό					OP8	+30	+35	3119	
ΥΠΕΡΘΕΙΛΙΟ ΤΟΥ ΔΙ-4-ΧΛΩΡΟΒΕΝΖΟΪΛΙΟΥ	≤77				≥23	OP5			3102	3)
"	≤52 ως πάστα					OP7			3106	20)
"	≤32			≥68					Εξαιρείται	29)
ΥΠΕΡΘΕΙΛΙΟ ΤΟΥ ΔΙΚΟΥΜΟΥΛΙΟΥ	> 52 - 100			≤57		OP8			3110	12)
"	≤52			≥48					Εξαιρείται	29)
ΥΠΕΡΟΥΔΙΤΑΝΘΡΑΚΙΚΟΣ ΔΙΚΥΚΛΟΕΥΔΕΣΤΕΡΑΣ	> 91 - 100					OP3	+10	+15	3112	3)
"	≤91				≥9	OP5	+10	+15	3114	
"	≤42 ως σταθερή διασπορά σε νερό					OP8	+15	+20	3119	
ΥΠΕΡΘΕΙΛΙΟ ΤΟΥ ΔΙΔΕΚΑΝΟΥΛΙΟΥ	≤100					OP6	+30	+35	3114	

ΟΡΓΑΝΙΚΟ ΥΠΕΡΟΞΕΙΔΙΟ	Συγκέντρωση (%)	Μέσο αραιώσης τύπου Α (%)	Μέσο αραιώσης τύπου Β (%)	Αδρανές στερεό (%)	Νερό	Μέθοδος συσκευασίας	Θερμικρασία για έλεγχο (°C)	Θερμικρασία κινδύνου (°C)	Αριθμός (Γενική καταχώριση)	Δευτερογενείς κίνδυνοι και επισημάνσεις
2,2-ΔΙ-(4-ΔΙΤΡΙΤΟΛΙΛΕΣ ΒΟΥΤΥΛΟΥΠΕΡΟΞΥ) ΚΥΚΛΟΞΕΥΛΙΟ ΤΟΥ ΠΡΟΠΑΝΙΟΥ	≤42			≥58		OP7			3106	
"	≤22		≥78			OP8			3107	
ΥΠΕΡΟΞΕΙΔΙΟ ΤΟΥ ΔΙ-2,4-ΔΙΧΛΩΡΟΒΕΝΖΟΪΛΙΟΥ	≤77 ≤52 ως πόσσα σε έλατο σιλικόνης				≥23	OP5 OP7			3102 3106	3)
"						OP7				
ΔΙ-(2-ΑΙΘΟΞΥΕΥΑ) ΥΠΕΡΟΞΥΔΙΤΤΑΝΘΡΑΚΙΚΟ	≤52		≥48			OP7	-10	0	3115	
1-(2-ΥΠΕΡΟΞΕΙΔΙΟ ΤΟΥ ΑΙΘΥΛΕΑΝΟΪΛΙΟΥ)-1,3-ΔΙΜΕΘΥΛΒΟΥΤΥΛ ΥΠΕΡΟΞΥΠΙΒΑΛΙΚΟ	≤52	≥45	≥10			OP7	-20	-10	3115	
ΔΙ-(2-ΑΙΘΥΛΕΥΑ) ΥΠΕΡΟΞΥΔΙΤΤΑΝΘΡΑΚΙΚΟ	>77-100		≥23			OP5 OP7	-20 -15	-10 -5	3113 3115	
"	≤77					OP8	-15	-5	3117	
"	≤62 ως σταθερή διαστορά σε νερό									
"	≤52 ως σταθερή διαστορά σε νερό					OP8	-15	-5	3119	
"	≤52 ως σταθερή διαστορά σε νερό					OP8	-15	-5	3119	
2,2-ΔΙΔΡΟΪΠΕΡΟΞΥΠΡΟΠΑΝΙΟ	≤27									
ΥΠΕΡΟΞΕΙΔΙΟ ΤΟΥ ΔΙ-(1-ΥΔΡΟΞΥΚΥΚΛΟΞΕΥΛΙΟΥ)	≤100			≥73		OP5 OP7			3102 3106	3)
ΥΠΕΡΟΞΕΙΔΙΟ ΤΟΥ ΔΙΣΟΒΟΥΤΥΡΥΛΙΟΥ	> 32 - 52		≥48			OP5	-20	-10	3111	3)
"	≤32		≥68			OP7	-20	-10	3115	
ΔΙΥΔΡΟΪΠΕΡΟΞΕΙΔΙΟ ΤΟΥ ΔΙ-ΙΣΟΠΡΟΠΥΛΟΒΕΝΖΟΙΛΙΟΥ	≤82	≥5			≥5	OP7			3106	24)
ΔΙΠΕΡΙΟΠΥΛ ΥΠΕΡΟΞΥ ΔΙΤΤΑΝΘΡΑΚΙΚΟΣ ΕΣΤΕΡΑΣ	> 52-100					OP2	-15	-5	3112	3)
"	≤52		≥48			OP7	-20	-10	3115	
"	≤28	≥72				OP7	-15	-5	3115	
ΥΠΕΡΟΞΕΙΔΙΟ ΤΟΥ ΔΙΧΡΥΣΟΪΛΙΟΥ	≤100					OP7			3106	
"	≤42 ως σταθερή διαστορά σε νερό					OP8			3109	
ΥΠΕΡΟΞΥΔΙΤΤΑΝΘΡΑΚΙΚΟΣ ΔΙ-(3-ΜΕΘΟΞΥΒΟΥΤΥΛ) ΕΣΤΕΡΑΣ	≤52		≥48			OP7	-5	+5	3115	
ΥΠΕΡΟΞΕΙΔΙΟ ΤΟΥ ΔΙ-(2-ΜΕΘΥΛΟΒΕΝΖΟΪΛΙΟΥ)	≤87				≥13	OP5	+30	+35	3112	3)

ΟΡΓΑΝΙΚΟ ΥΠΕΡΟΞΕΙΔΙΟ	Συγκέντρωση (%)	Μέσο αραίωσης τύπου Α (%)	Μέσο αραίωσης τύπου Β (%)	Αδρανές στερεό (%)	Νερό	Μέθοδος συσκευασίας	Θερμοκρασία ελέγχου (°C)	Θερμοκρασία κινδύνου (°C)	Αριθμός (Γενική κατηγορήση)	Δευτερογενείς κίνδυνοι και απαιτήσεις
ΥΠΕΡΟΞΕΙΔΙΟ ΤΟΥ ΔΙ-(3-ΜΕΘΥΛΟΒΕΝΖΟΪΛΙΟΥ)+ ΒΕΝΖΟΪΛΟ-(3-ΜΕΘΥΛΟΒΕΝΖΟΪΛΟ) ΥΠΕΡΟΞΕΙΔΙΟ +ΥΠΕΡΟΞΕΙΔΙΟ ΤΟΥ ΔΙΒΕΝΖΟΪΛΙΟΥ	≤20 + ≤18 + ≤4		≥58			OP7	+35	+40	3115	
ΥΠΕΡΟΞΕΙΔΙΟ ΤΟΥ ΔΙ-(4-ΜΕΘΥΛΟΒΕΝΖΟΪΛΙΟΥ)	≤52 ως πύκνω με έλατο σύλικόνης					OP7			3106	
2,5-ΔΙΜΕΘΥΛΟ-2,5-ΔΙ- (ΒΕΝΖΟΪΛΥΠΕΡΟΞΥ)-ΕΞΑΝΙΟ	> 82-100			≥18		OP5			3102	3)
«	≤82					OP7			3106	
«	≤82				≥18	OP5			3104	
2,5-ΔΙΜΕΘΥΛΟ-2,5-ΔΙ- (ΤΡΙΠΤΟΤΑΓΕΣ ΒΟΥΤΥΛΟΪΠΕΡΟΞΥ)-ΕΞΑΝΙΟ	> 52 - 100					OP7			3105	
«	≤47 ως πύκνω	≥48				OP8			3108	
«	≤52					OP8			3109	
«	≤77	≥23				OP8			3108	
2,5-ΔΙΜΕΘΥΛΟ-2,5-ΔΙ-(ΤΡΙΠΤΟΤΑΓΕΣ ΒΟΥΤΥΛΟΪΠΕΡΟΞΥ) ΕΞΙΝΟ-3	> 86-100					OP5			3101	3)
«	>52-86	≥14				OP5			3103	26)
«	≤52			≥48		OP7			3106	
2,5-ΔΙΜΕΘΥΛΟ-2,5-ΔΙ-(2-ΑΙΘΥΛΟΞΕΑΝΟΪΛΟΪΠΕΡΟΞΥ) ΕΞΑΝΙΟ	≤100					OP5	+20	+25	3113	
2,5-ΔΙΜΕΘΥΛΟ-2,5-ΔΙΔΥΔΡΟΪΠΕΡΟΞΥΕΞΑΝΙΟ	≤82				≥18	OP6			3104	
2,5-ΔΙΜΕΘΥΛΟ-2,5-ΔΙ-(3,5,5-ΤΡΙΜΕΘΥΛΟΞΕΑΝΟΪΛΟΪΠΕΡΟΞΥ) ΕΞΑΝΙΟ	≤77	≥23				OP7			3105	
1,1-ΔΙΜΕΘΥΛΟ-3-ΥΔΡΟΞΥΒΟΥΤΥΛΙΟ	≤52	≥48				OP8	0	+10	3117	
ΥΠΕΡΟΞΥΝΕΟΠΤΑΝΟΪΚΟ ΑΛΑΣ										
ΥΠΕΡΟΞΥΔΙΤΑΝΘΡΑΚΙΚΟ ΔΙΜΥΡΙΣΤΥΛΙΟ	≤100					OP7	+20	+25	3116	
«	≤42 ως σποθήρη διάσπαρά σε νερό					OP8	+20	+25	3119	
ΔΙ-(2-ΝΕΟΔΕΚΑΝΟΪΛΟΪΠΕΡΟΞΥΣΟΠΡΟΥΛΟ) ΒΕΝΖΟΛΙΟ	≤52	≥48				OP7	-10	0	3115	
ΥΠΕΡΟΞΕΙΔΙΟ ΤΟΥ ΔΙ-η-ΕΝΝΕΑΝΟΪΛΙΟΥ	≤100					OP7	0	+10	3116	
ΥΠΕΡΟΞΕΙΔΙΟ ΤΟΥ ΔΙ-η-ΟΚΤΑΝΟΪΛΙΟΥ	≤100					OP5	+10	+15	3114	
ΥΠΕΡΟΞΥΔΙΤΑΝΘΡΑΚΙΚΟΣ ΔΙ-(2-ΦΑΙΝΟΞΥΛΙ)ΪΠΕΡΟΞΑΣ	>85-100					OP5			3102	3)
«	≤85				≥15	OP7			3106	
ΥΠΕΡΟΞΕΙΔΙΟ ΤΟΥ ΔΙΠΡΟΠΙΟΝΥΛΙΟΥ	≤27		≥73			OP8	+15	+20	3117	
ΥΠΕΡΟΞΥΔΙΤΑΝΘΡΑΚΙΚΟΣ ΔΙ-η-ΠΡΟΠΥΛΕΣΤΕΡΑΣ	≤100					OP3	-25	-15	3113	
«	≤77		≥23			OP5	-20	-10	3113	

ΟΡΓΑΝΙΚΟ ΥΠΕΡΟΞΕΙΔΙΟ	Συγκέντρωση (%)	Μέσο αραίωσης τύπου Α (%)	Μέσο αραίωσης τύπου Β (%)	Αδρανές στερεό (%)	Νερό	Μέθοδος συσκευασίας	Θερμοκρασία ελέγχου (°C)	Θερμοκρασία κινδύνου (°C)	Αριθμός Γενική καταχώριση)	Δευτερογενείς κίνδυνοι και επισημάνσεις
ΔΙΑΛΕΚΤΡΙΚΟ ΥΠΕΡΟΞΕΙΔΙΟ ΟΞΥ	> 72-100					OP4			3102	3) 17)
"	≤72				≥28	OP7	+10	+15	3116	
ΔΙ-(3,5-ΤΡΙΜΕΘΥΛΟΞΑΝΟΪΛΟ) ΥΠΕΡΟΞΕΙΔΙΟ	> 38-82	≥ 18				OP7	0	+10	3115	
"	≤52 ως σταθερή διασπορά σε νερό					OP8	+10	+15	3119	
"	≤38	≥ 62				OP8	+20	+25	3119	
3,3-ΔΙ-(ΟΞΙ-ΑΜΥΛΟΥΠΕΡΟΞΥ)ΒΟΥΤΥΡΙΚΟΣ ΑΙΘΥΛΕΣΤΕΡΑΣ	≤67	≥ 33				OP7			3105	
3,3-ΔΙ-(ΤΡΙΤΟΤΑΓΕΣ ΒΟΥΤΥΛΟΥΠΕΡΟΞΥ)ΒΟΥΤΥΡΙΚΟΣ ΑΙΘΥΛΑΙΘΕΡΑΣ	> 77 - 100					OP5			3103	
"	≤77	≥ 23				OP7			3105	
"	≤52			≥48		OP7			3106	
ΥΠΕΡΟΞΥΝΕΟΔΕΚΑΝΕΑΝΙΚΟ ΤΡΙΤΟΤΑΓΕΣ ΕΞΥΛΙΟ	≤71	≥ 29				OP7	0	+10	3115	
ΥΠΕΡΟΞΥΗΒΑΛΙΚΟ ΤΡΙΤΟΤΑΓΕΣ ΕΞΥΛΙΟ	≤72		≥28			OP7	+10	+15	3115	
ΥΠΕΡΟΞΥΔΙΤΑΝΘΡΑΚΙΚΟΣ ΙΣΟΠΡΟΠΥΛΟ-δευτ-ΒΟΥΤΥΛΕΣΤΕΡΑΣ						OP7			3115	
+ΥΠΕΡΟΞΥΔΙΤΑΝΘΡΑΚΙΚΟ ΔΙ-sec-ΒΟΥΤΥΛΙΟ	≤32 + ≤15 - 18	≥38				OP7	-20	-10	3115	
+ ΥΠΕΡΟΞΥΔΙΤΑΝΘΡΑΚΙΚΟ ΔΙΣΙΣΟΠΡΟΠΥΛΙΟ	≤12 - 15					OP5			3111	3)
"	≤52 + ≤28 + ≤ 22					OP8			3109	13)
ΥΔΡΟΪΠΕΡΟΞΕΙΔΙΟ ΤΟΥ ΙΣΟΠΡΟΠΥΛΟΚΟΥΜΥΛΙΟ	≤72	≥ 28				OP7			3105	13)
ΥΔΡΟΪΠΕΡΟΞΕΙΔΙΟ Ρ-MENΘΥΛΟΥ	> 72 - 100					OP8			3109	27)
"	≤72	≥ 28				OP7			3115	
ΥΠΕΡΟΞΕΙΔΙΟ(Α) ΤΗΣ ΜΕΘΥΛΟΚΥΚΛΟΞΑΝΟΝΗΣ	≤67		≥33			OP7	+35	+40	3101	3) 8) 13)
ΥΠΕΡΟΞΕΙΔΙΟ(Α) ΤΗΣ ΜΕΘΥΛ ΑΙΘΥΛ ΚΕΤΟΝΗΣ	βλέπε επισήμανση 8)	≥48				OP5			3105	9)
"	βλέπε επισήμανση 9)	≥ 55				OP7			3107	10)
"	βλέπε επισήμανση 10)	≥ 60				OP8			3105	22)
ΥΠΕΡΟΞΕΙΔΙΟ(Α) ΤΗΣ ΜΕΘΥΛΟΙΣΟΒΟΥΤΥΛΚΕΤΟΝΗΣ	≤62	≥ 19				OP7				

ΟΡΓΑΝΙΚΟ ΥΠΕΡΟΞΕΙΔΙΟ	Συγκέντρωση (%)	Μέσο αραιώσης τύπου Α (%)	Μέσο αραιώσης τύπου Β (%)	Αδρανές στερεό (%)	Νερό	Μέθοδος συσκευασίας	Θερμοκρασία ελέγχου (°C)	Θερμοκρασία κινδύνου (°C)	Αριθμός (Γενική κατηγορία)	Δευτερευτείς κίνδυνοι και επισημάνσεις
ΟΡΓΑΝΙΚΟ ΥΠΕΡΟΞΕΙΔΙΟ, ΥΠΡΟ, ΔΕΙΓΜΑ						OP2			3103	11)
ΟΡΓΑΝΙΚΟ ΥΠΕΡΟΞΕΙΔΙΟ, ΥΠΡΟ, ΔΕΙΓΜΑ ΕΛΕΓΧΟΜΕΝΗΣ ΘΕΡΜΟΚΡΑΣΙΑΣ						OP2			3113	11)
ΟΡΓΑΝΙΚΟ ΥΠΕΡΟΞΕΙΔΙΟ, ΣΤΕΡΕΟ, ΔΕΙΓΜΑ						OP2			3104	11)
ΟΡΓΑΝΙΚΟ ΥΠΕΡΟΞΕΙΔΙΟ, ΣΤΕΡΕΟ, ΔΕΙΓΜΑ ΕΛΕΓΧΟΜΕΝΗΣ ΘΕΡΜΟΚΡΑΣΙΑΣ						OP2			3114	11)
ΥΠΕΡΟΞΥΟΞΙΚΟ ΟΞΥ, ΤΥΠΟΥ D, ΣΤΑΘΕΡΟΠΟΙΗΜΕΝΟ	≤43					OP7			3105	13) 14) 19)
ΥΠΕΡΟΞΥΟΞΙΚΟ ΟΞΥ, ΤΥΠΟΥ E, ΣΤΑΘΕΡΟΠΟΙΗΜΕΝΟ	≤43					OP8			3107	13) 15) 19)
ΥΠΕΡΟΞΥΟΞΙΚΟ ΟΞΥ, ΤΥΠΟΥ F, ΣΤΑΘΕΡΟΠΟΙΗΜΕΝΟ	≤43					OP8			3109	13) 16) 19)
ΥΠΕΡΟΞΕΙΛΑΛΥΡΙΚΟ ΟΞΥ	≤100					OP8			3118	
ΥΔΡΟΥΠΕΡΟΞΕΙΔΙΟ ΤΟΥ ΠΙΝΑΝΥΔΙΟΥ	> 56 – 100					OP7			3105	13)
"	≤56	≥ 44				OP8			3109	
ΑΝΘΡΑΚΙΚΟΣ ΠΟΛΥ-φαι-ΥΠΕΡΟΞΥΒΟΥΤΥΛΙΚΟΣ ΠΟΛΥΑΙΘΕΡΑΣ	≤52		≥ 48			OP8			3107	
ΥΔΡΟΥΠΕΡΟΞΕΙΔΙΟ ΤΟΥ 1.1.3.3	≤100					OP7			3105	
ΤΕΤΡΑΜΕΘΥΛΟΒΟΥΤΥΛΙΟΥ						OP7	+15	+20	3115	
ΥΠΕΡΟΞΥ - 2 - ΑΙΘΥΛΟΞΑΝΙΚΟ 1.1.3.3 - ΤΕΤΡΑΜΕΘΥΛΟΒΟΥΤΥΛΙΟ	≤100					OP7			3115	
"	≤100					OP7			3115	
ΥΠΕΡΟΞΥΝΟΛΕΚΑΝΙΚΟ 1.1.3.3 ΤΕΤΡΑΜΕΘΥΛΟΒΟΥΤΥΛΙΟ	≤72		≥ 28			OP7	-5	+5	3115	
"	≤52 ως σταθερή διασπορά σε νερό					OP8	-5	+5	3119	
ΥΠΕΡΟΞΥΠΙΒΑΛΙΚΟ 1.1.3.3, ΤΕΤΡΑΜΕΘΥΛΟΒΟΥΤΥΛΙΟ	≤77	≥23				OP7	0	+10	3115	
3.6.9 ΤΡΙΑΙΘΥΛ 3.6.9 ΤΡΙΜΕΘΥΛ 1.4.7 ΤΡΙΥΠΕΡΟΞΟΞΑΝΙΚΟ	≤42	≥ 58				OP7			3105	28)

Παρατηρήσεις (αναφέρονται στην τελευταία στήλη του Πίνακα 2.2.52.4):

1) Διαλύτης τύπου Β μπορεί πάντα να αντικατασταθεί από διαλύτη τύπου Α. Το σημείο βρασμού του διαλύτη τύπου Β θα πρέπει να τουλάχιστον 60°C υψηλότερο από το SADT του οργανικού υπεροξειδίου.

2) Διαθέσιμο οξυγόνο $\leq 4.7\%$.

3) Απαιτούνται δευτερεύοντες επιγραφές κινδύνου "ΕΚΡΗΚΤΙΚΑ" (Υπόδειγμα Νο.1, βλέπε 5.2.2.2).

4) Διαλύτης μπορεί να αντικατασταθεί από υπεροξειδίο του δι-τριτοταγούς βουτυλίου.

5) Διαθέσιμο οξυγόνο $\leq 9\%$.

6) Με $\leq 9\%$ υπεροξειδίο του υδρογόνου, διαθέσιμο οξυγόνο $\leq 10\%$.

7) Επιτρέπονται μόνο Μη Μεταλλικές συσκευασίες.

8) Διαθέσιμο οξυγόνο $> 10\%$, και $\leq 10.7\%$, με ή χωρίς νερό.

9) Διαθέσιμο οξυγόνο $\leq 10\%$, με ή χωρίς νερό.

10) Διαθέσιμο οξυγόνο $\leq 8.2\%$, με ή χωρίς νερό.

11) Βλέπε 2.2.52.1.9.

12) Έως 2000 κιλά ανά δοχείο καταχωρημένο στα ΟΡΓΑΝΙΚΑ ΥΠΕΡΟΞΕΙΔΙΑ τύπου F με βάση δοκιμές μεγάλης κλίμακας.

13) Απαιτούνται δευτερεύοντες επιγραφές κινδύνου "ΔΙΑΒΡΩΤΙΚΟ" (Υπόδειγμα Νο.8, βλέπε παράγραφο 5.2.2.2).

14) Ενώσεις υπεροξοξικών οξέων οι οποίες πληρούν τα κριτήρια του Εγχειρίδιο Δοκιμών και Κριτηρίων, παράγραφος 20.4.3 (d).

15) Ενώσεις υπεροξοξικών οξέων οι οποίες πληρούν τα κριτήρια του Εγχειρίδιο Δοκιμών και Κριτηρίων, παράγραφος 20.4.3 (e).

16) Ενώσεις υπεροξοξικών οξέων οι οποίες πληρούν τα κριτήρια του Εγχειρίδιο Δοκιμών και Κριτηρίων, παράγραφος 20.4.3 (f).

17) Προσθήκη νερού σε αυτό το οργανικό υπεροξειδίο θα ελαττώσει τη θερμική του σταθερότητα.

18) Για πυκνότητες χαμηλότερες του 80%, δεν απαιτούνται δευτερεύοντες επιγραφές κινδύνου "ΔΙΑΒΡΩΤΙΚΟ" (Υπόδειγμα Νο.8, βλέπε 5.2.2.2).

19) Μείγμα με υπεροξειδίο του υδρογόνου, νερό και οξέα.

20) Με μέσο αραίωσης τύπου Α, με ή χωρίς νερό.

21) Με $\geq 25\%$, κατά βάρος, αιθυλοβενζόλιο επιπλέον του μέσου αραίωσης τύπου Α.

22) Με $\geq 19\%$, κατά βάρος, μεθυλοίσοβουτυλοκετόνη επιπλέον του μέσου αραίωσης τύπου Α.

23) Με $< 6\%$ υπεροξειδίο του δι-τριτοταγούς βουτυλίου.

24) Με $< 8\%$ 1-ισοπροπυλοϋδροϋπεροξυ-4-ισοπροπυλοϋδροξυ βενζόλιο.

25) Μέσο αραίωσης τύπου Β με σημείο βρασμού > 110 °C.

26) Με περιεχόμενο $< 0.5\%$ σε υδροπεροξειδα.

27) Για συγκεντρώσεις πάνω από 56%, απαιτούνται δευτερεύοντες επιγραφές κινδύνου "ΔΙΑΒΡΩΤΙΚΟ" (Υπόδειγμα Νο.8, βλέπε 5.2.2.2).

28) Διαθέσιμο ενεργό οξυγόνο $\leq 7.6\%$ σε μέσο αραίωσης Τύπου Α που έχει σημείο 95% βρασμού στην περιοχή μεταξύ 200 και 260 °C.

29) Δεν υπόκεινται στις απαιτήσεις της παρούσας Συμφωνίας για την Κλάση 5.2.

2.2.61 Κλάση 6.1 Τοξικές ουσίες

2.2.61.1 Κριτήρια

2.2.61.1.1 Ο τίτλος της Κλάσης 6.1 καλύπτει τις τοξικές ουσίες για τις οποίες είναι γνωστό από την εμπειρία ή σχετικά με τις οποίες θεωρείται ως δεδομένο από πειράματα σε ζώα ότι, σε σχετικά μικρή ποσότητα, είναι ικανές με μία μόνη δράση ή με δράση μικρής διάρκειας να προκαλέσουν βλάβη στην ανθρώπινη υγεία, ή θάνατο, από εισπνοή, από δερματική απορρόφηση ή από κατάποση.

2.2.61.1.2 Ουσίες της Κλάσης 6.1 υποδιαιρούνται ως εξής:

T Τοξικές ουσίες χωρίς δευτερογενή κίνδυνο:

T1 Οργανικά, υγρά.

T2 Οργανικά, στερεά

T3 Οργανομεταλλικές ουσίες.

T4 Ανόργανα, υγρά

T5 Ανόργανα, στερεά.

T6 Υγρά, τα οποία χρησιμοποιούνται ως γεωργικά φάρμακα.

T7 Στερεά, τα οποία χρησιμοποιούνται ως γεωργικά φάρμακα.

T8 Δείγματα.

T9 Άλλες τοξικές ουσίες.

TF Τοξικές ουσίες, εύφλεκτες:

TF1 Υγρά.

TF2 Υγρά, τα οποία χρησιμοποιούνται ως γεωργικά φάρμακα.

TF3 Στερεά.

TS Τοξικές ουσίες, αυτοθερμαινόμενες, στερεές.

TW Τοξικές ουσίες, οι οποίες, σε επαφή με νερό, εκπέμπουν εύφλεκτα αέρια:

TW1 Υγρά.

TW2 Στερεά

TO Τοξικές ουσίες, οξειδωτικές:

TO1 Υγρά.

TO2 Στερεά.

TC Τοξικές ουσίες, διαβρωτικές:

TC1 Οργανικά, υγρά.

TC2 Οργανικά, στερεά.

TC3 Ανόργανα, υγρά.

TC4 Ανόργανα, στερεά.

TFC Τοξικές ουσίες, εύφλεκτες, διαβρωτικές.

Ορισμοί

2.2.61.1.3 Για τους σκοπούς της παρούσας Συμφωνίας:

LD₅₀ (μέση θανατηφόρα δόση) για έντονη στοματική τοξικότητα είναι η στατιστικά προσδιορισμένη μοναδική δόση η οποία αναμένεται να προκαλέσει θάνατο μέσα σε 14 ημέρες στο 50 τοις εκατό του πληθυσμού νέων ώριμων λευκοπαθικών αρουραίων, όταν παρέχεται διά της στοματικής οδού. Η τιμή LD₅₀ εκφράζεται σε όρους μάζας της υπό δοκιμής ουσίας ανά μάζα του πειραματόζωου (mg/ kg).

Τιμή LD₅₀ για έντονη δερματική τοξικότητα είναι εκείνη η δόση της ουσίας που, παρεχόμενη με συνεχή επαφή για 24 ώρες με το γυμνό δέρμα των λευκοπαθικών κουνελιών, είναι πολύ πιθανό να προκαλέσει θάνατο μέσα σε 14 ημέρες στο μισό πληθυσμό των ζώων που ελέγχονται. Ο αριθμός των ζώων που ελέγχονται θα πρέπει να είναι επαρκής ώστε να δώσει ένα στατιστικά σημαντικό αποτέλεσμα και θα πρέπει να είναι σύμφωνα με την καλή φαρμακολογική πρακτική. Το αποτέλεσμα εκφράζεται σε mg ανά kg βάρους σώματος.

Τιμή LC_{50} για έντονη τοξικότητα σε περίπτωση εισπνοής είναι εκείνη η συγκέντρωση ατμού, νέφους ή σκόνης που, παρεχόμενη με συνεχή εισπνοή για μία ώρα και στους αρσενικούς και θηλυκούς νέους ώριμους λευκοπαθικούς αρουραίους, είναι πολύ πιθανόν να προκαλέσει θάνατο μέσα σε 14 ημέρες στο μισό πληθυσμό των ζώων που ελέγχονται. Μία στερεή ουσία θα ελέγχεται εφόσον τουλάχιστον 10% (κατά βάρος) του συνολικού της βάρους είναι πιθανόν να είναι σκόνη σε εύρος αναπνοής, π.χ. η αεροδυναμική διάμετρος αυτού του κλάσματος σωματιδίου να είναι 10 μ m ή λιγότερο. Μία υγρή ουσία θα ελέγχεται εφόσον είναι πιθανόν να δημιουργηθεί νέφος κατά μία διαρροή της συγκράτησης. Τόσο για στερεές όσο και για υγρές ουσίες περισσότερο από 90% (κατά βάρος) ενός δείγματος προοριζόμενο για τοξικότητα εισπνοής θα έχει εύρος εισπνοής όπως ορίζεται παραπάνω. Το αποτέλεσμα εκφράζεται σε mg ανά λίτρο αέρα για σκόνες και νέφη ή σε ml ανά m³ αέρα (ppm) για ατμό.

Ταξινομήση και καταχώρηση των ομάδων συσκευασίας

2.2.61.1.4 Ουσίες της Κλάσης 6.1 ταξινομούνται σε τρεις ομάδες συσκευασίας σύμφωνα με το βαθμό κινδύνου που παρουσιάζουν για μεταφορά, ως εξής:

Ομάδα συσκευασίας I: εξαιρετικά τοξικές ουσίες

Ομάδα συσκευασίας II: τοξικές ουσίες

Ομάδα συσκευασίας III: ελαφρώς τοξικές ουσίες.

2.2.61.1.5 Ουσίες, μείγματα, διαλύματα και είδη που ταξινομούνται στην Κλάση 6.1 εμφανίζονται στον Πίνακα A του Κεφαλαίου 3.2. Η καταχώρηση ουσιών, μιγμάτων και διαλυμάτων που δεν αναφέρονται με την ονομασία τους στον Πίνακα A του Κεφαλαίου 3.2 στη σχετική καταχώρηση του υπό-τμήματος 2.2.61.3 και στη σχετική ομάδα συσκευασίας σύμφωνα με τις προβλέψεις του Κεφαλαίου 2.1, θα γίνεται σύμφωνα με τα παρακάτω κριτήρια στα 2.2.61.1.6 έως 2.2.61.1.11.

2.2.61.1.6 Για την εκτίμηση του βαθμού τοξικότητας, λαμβάνεται υπό όψη η ανθρώπινη εμπειρία περιπτώσεων τυχαίας δηλητηρίασης, καθώς και οι ιδιαίτερες ιδιότητες που έχουν όλες οι επιμέρους ουσίες: υγρή κατάσταση, υψηλή πτητικότητα, οποιαδήποτε ιδιαίτερη πιθανότητα δερματικής απορρόφησης, και ιδιαίτερες βιολογικές επιδράσεις.

2.2.61.1.7 Σε περίπτωση απουσίας παρατηρήσεων σε ανθρώπους, ο βαθμός τοξικότητας εκτιμάται με τη χρήση των διαθέσιμων δεδομένων από πειράματα σε ζώα, σύμφωνα με τον παρακάτω Πίνακα:

	Ομάδα συσκευασίας	Στοματική τοξικότητα LD_{50} (mg/kg)	Δερματική τοξικότητα LD_{50} (mg/kg)	Τοξικότητα σε περίπτωση εισπνοής σκόνης και νέφους LC_{50} (mg/l)
Εξαιρετικά τοξικό	I	≤ 5	≤ 50	≤ 0.2
Τοξικό	II	> 5 και ≤ 50	> 50 και ≤ 200	> 0.2 και ≤ 2
Ελαφρώς τοξικό	III ^a	> 50 και ≤ 300	> 200 και ≤ 1000	> 2 και ≤ 4

^a Τα δακρυγόνα αέρια περιλαμβάνονται στην ομάδα συσκευασίας II ακόμα κι εάν τα δεδομένα που αφορούν την τοξικότητά τους αντιστοιχούν στα κριτήρια της ομάδας συσκευασίας III.

2.2.61.1.7.1 Όπου μια ουσία παρουσιάζει διαφορετικό βαθμό τοξικότητας για δύο ή περισσότερα είδη έκθεσης, ταξινομείται στον υψηλότερο σχετικό βαθμό τοξικότητας.

2.2.61.1.7.2 Ουσίες που καλύπτουν τα κριτήρια της Κλάσης 8 και με τοξικότητα σε περίπτωση εισπνοής σκόνης και νέφους (LC_{50}) που τις καταχωρεί στην ομάδα συσκευασίας I γίνονται αποδεκτές για καταχώρηση στην Κλάση 6.1 μόνο εάν η τοξικότητα μέσω στοματικής λήψης ή δερματικής επαφής είναι τουλάχιστον στα πλαίσια των ομάδων συσκευασίας I ή II. Αλλιώς γίνεται καταχώρηση στην Κλάση 8 εάν είναι κατάλληλη (βλέπε παράγραφο 2.2.8.1.5).

2.2.61.1.7.3 Τα κριτήρια για τοξικότητα εισπνοής σκόνης και νέφους βασίζονται στα δεδομένα για την LC_{50} σχε-

τιζόμενη με έκθεση 1 ώρας και όπου τέτοιες πληροφορίες είναι διαθέσιμες θα πρέπει να χρησιμοποιούνται. Όμως, όπου είναι διαθέσιμα μόνο δεδομένα για την LC_{50} σχετιζόμενη με έκθεση 4 ωρών, τέτοιες τιμές μπορούν να πολλαπλασιάζονται επί τέσσερα και το αποτέλεσμα να αντικαθίσταται στα παραπάνω κριτήρια, δηλ. η τιμή LC_{50} πολλαπλασιάζεται επί τέσσερα (για 4 ώρες) θεωρείται ισοδύναμη με την τιμή LC_{50} (για 1 ώρα).

Τοξικότητα εισπνοής ατμών

2.2.61.1.8 Υγρά που εκπέμπουν τοξικό ατμό, θα πρέπει να ταξινομούνται στις παρακάτω ομάδες όπου «V» είναι η συγκέντρωση κορεσμένου ατμού (σε ml/m³ αέρα) (πτητικότητα) στους 20°C και κανονική ατμοσφαιρική πίεση:

	Ομάδα συσκευασίας	
Εξαιρετικά τοξικά	I	Όπου $V \geq 10 LC_{50}$ και $LC_{50} \leq 1\ 000\ \text{ml/m}^3$
Τοξικά	II	Όπου $V \geq LC_{50}$ και $LC_{50} \leq 3\ 000\ \text{ml/m}^3$ και τα κριτήρια για την ομάδα συσκευασίας I δεν ικανοποιούνται
Ελαφρώς τοξικά	III ^a	Όπου $V \geq 1/5 LC_{50}$ και $LC_{50} \leq 5\ 000\ \text{ml/m}^3$ και τα κριτήρια για τις ομάδες συσκευασίας I και II δεν ικανοποιούνται

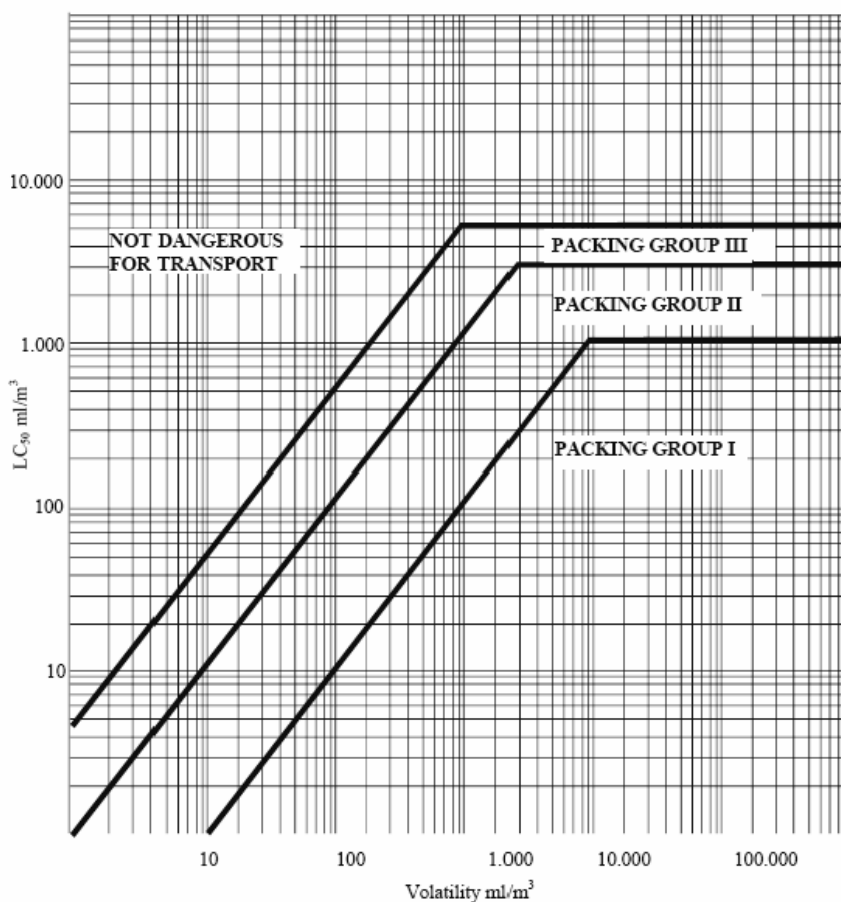
^a Τα δακρυγόνα αέρια περιλαμβάνονται στην ομάδα συσκευασίας II ακόμα κι εάν τα δεδομένα που αφορούν την τοξικότητά τους αντιστοιχούν στα κριτήρια της ομάδας συσκευασίας III.

Αυτά τα κριτήρια για τοξικότητα εισπνοής ατμών βασίζονται στα δεδομένα για την LC_{50} σχετιζόμενη με έκθεση 1 ώρας και όπου τέτοιες πληροφορίες είναι διαθέσιμες, θα πρέπει να χρησιμοποιούνται.

Όμως, όπου μόνον δεδομένα για την LC_{50} σχετιζόμενη με έκθεση 4 ωρών στους ατμούς είναι διαθέσιμα, τέτοιες τιμές μπορούν να πολλαπλασιάζονται επί δύο και το αποτέλεσμα να αντικαθίσταται στα παραπάνω κριτήρια, δηλ. η LC_{50} (για 4 ώρες) x 2 θεωρείται ισοδύναμη της LC_{50} (για 1 ώρα).

Στο σχήμα αυτό, τα κριτήρια εκφράζονται σε γραφική μορφή, ως βοήθημα για εύκολη ταξινόμηση. Όμως, λόγω της χαμηλής προσέγγισης που ενέχεται στη χρήση των γραφημάτων, ουσίες που εμπίπτουν πάνω ή κοντά στα όρια των ομάδων, θα πρέπει να ελέγχονται με τη χρήση αριθμητικών κριτηρίων.

Όρια ομάδων τοξικότητας εισπνοής ατμών



Μείγματα υγρών

2.2.61.1.9 Μείγματα υγρών που είναι τοξικά σε περίπτωση εισπνοής, θα πρέπει να καταχωρούνται σε ομάδες συσκευασίας σύμφωνα με τα παρακάτω κριτήρια:

2.2.61.1.9.1 Εάν η LC_{50} είναι γνωστή για καθεμία από τις τοξικές ουσίες που συνιστούν το μείγμα, η ομάδα μπορεί να προσδιορίζεται ως εξής:

(a) υπολογισμός της LC_{50} του μείγματος:

$$LC_{50} \text{ (mixture)} = \frac{1}{\sum_{i=1}^n \frac{f_i}{LC_{50i}}}$$

Όπου f_i = γραμμωριακό κλάσμα του συστατικού i του μείγματος.

LC_{50i} = μέση θανάσιμη συγκέντρωση του συστατικού i σε ml/m³.

(b) υπολογισμός της πτητικότητας κάθε συστατικού του μείγματος:

$$V_i = P_i \times \frac{10^6}{101.3} \text{ ml / m}^3$$

όπου P_i = μερική πίεση του συστατικού i σε kPa στους 20°C και σε κανονική ατμοσφαιρική πίεση.

(c) υπολογισμός του λόγου της πτητικότητας προς την LC_{50} :

$$R = \sum_{i=1}^n \frac{V_i}{LC_{50i}}$$

(d) οι υπολογιζόμενες τιμές για την LC_{50} (μείγμα) και R χρησιμοποιούνται τότε για τον προσδιορισμό της ομάδας του μείγματος:

Ομάδα συσκευασίας I $R \geq 10$ και LC_{50} (μείγμα) $\leq 1\ 000$ ml/m³

Ομάδα συσκευασίας II $R \geq 1$ και LC_{50} (μείγμα) $\leq 3\ 000$ ml/m³, εάν το μείγμα δεν ικανοποιεί τα κριτήρια για την ομάδα συσκευασίας I

Ομάδα συσκευασίας III $R \geq 1/5$ και LC_{50} (μείγμα) $\leq 5\ 000$ ml/m³, εάν το μείγμα δεν ικανοποιεί τα κριτήρια της ομάδας συσκευασίας I ή της ομάδας συσκευασίας II.

2.2.61.1.9.2 Σε περίπτωση απουσίας δεδομένων για την LC_{50} των τοξικών συστατικών ουσιών, το μείγμα μπορεί να καταχωρείται σε μία ομάδα βάσει των παρακάτω απλοποιημένων ελέγχων για το κατώφλι τοξικότητας. Όταν αυτοί οι έλεγχοι κατωφλίου χρησιμοποιούνται, η περισσότερο περιοριστική ομάδα θα πρέπει να προσδιορίζεται και να χρησιμοποιείται για τη μεταφορά του μείγματος.

2.2.61.1.9.3 Ένα μείγμα καταχωρείται στην ομάδα συσκευασίας I μόνον εάν ικανοποιεί και τα δύο από τα παρακάτω κριτήρια:

(α) Ένα δείγμα του υγρού μείγματος εξατμίζεται και διαλύεται με αέρα για την παραγωγή μίας ατμόσφαιρας ελέγχου 1 000 ml/m³ ατμοποιημένου μείγματος σε αέρα. Δέκα λευκοπαθικοί αρουραίοι (5 αρσενικοί και 5 θηλυκοί) εκτίθενται στην ατμόσφαιρα ελέγχου για 1 ώρα και παρακολουθείται για 14 ημέρες. Εάν πέντε ή περισσότερα από τα ζώα πεθάνουν μέσα σε περίοδο παρακολούθησης 14 ημερών, το μείγμα θεωρείται ότι έχει LC₅₀ ίσο με ή μικρότερο από 1000 ml/m³.

(b) Ένα δείγμα ατμού σε ισορροπία με το υγρό μείγμα διαλύεται με 9 ίσους όγκους αέρα για το σχηματισμό μίας ατμόσφαιρας ελέγχου. Δέκα λευκοπαθικοί αρουραίοι (5 αρσενικοί και 5 θηλυκοί) εκτίθενται στην ατμόσφαιρα ελέγχου για 1 ώρα και παρατηρούνται για 14 ημέρες. Εάν πέντε ή περισσότερα από τα ζώα πεθάνουν μέσα σε μία περίοδο παρακολούθησης 14 ημερών, το μείγμα θεωρείται ότι έχει πτητικότητα ίση ή μεγαλύτερη από 10 φορές την LC₅₀ του μείγματος.

2.2.61.1.9.4 Ένα μείγμα καταχωρείται στην ομάδα συσκευασίας II μόνον εάν ικανοποιεί και τα δύο από τα παρακάτω κριτήρια και δεν ικανοποιεί τα κριτήρια για την ομάδα συσκευασίας I:

(a) Ένα δείγμα του υγρού μείγματος εξατμίζεται και διαλύεται με αέρα για την παραγωγή μίας ατμόσφαιρας ελέγχου 3000 ml/m³ ατμοποιημένου μείγματος σε αέρα. Δέκα λευκοπαθικοί αρουραίοι (5 αρσενικοί και 5 θηλυκοί) εκτίθενται στην ατμόσφαιρα ελέγχου για 1 ώρα και παρακολουθούνται για 14 ημέρες. Εάν πέντε ή περισσότερα ζώα πεθάνουν μέσα σε μία περίοδο παρακολούθησης 14 ημερών, το μείγμα θεωρείται ότι έχει LC₅₀ ίση με ή μικρότερη από 3000 ml/m³.

(ii) Ένα δείγμα του ατμού σε ισορροπία με το υγρό μείγμα χρησιμοποιείται για το σχηματισμό μίας ατμόσφαιρας ελέγχου. Δέκα λευκοπαθικοί αρουραίοι (5 αρσενικοί και 5 θηλυκοί) εκτίθενται στην ατμόσφαιρα ελέγχου για 1 ώρα και παρακολουθούνται για 14 ημέ-

ρες. Εάν πέντε ή περισσότερα από τα ζώα πεθάνουν μέσα σε μία περίοδο παρακολούθησης 14 ημερών, το μείγμα θεωρείται ότι έχει πτητικότητα ίση με ή μεγαλύτερη από την LC₅₀ του μείγματος.

2.2.61.1.9.5 Ένα μείγμα καταχωρείται στην ομάδα συσκευασίας III μόνον εάν ικανοποιεί και τα δύο από τα παρακάτω κριτήρια και δεν ικανοποιεί τα κριτήρια για τις ομάδες συσκευασίας I ή II:

(i) Ένα δείγμα του υγρού μείγματος εξατμίζεται και διαλύεται με αέρα για το σχηματισμό μίας ατμόσφαιρας ελέγχου 5000 ml/m³ ατμοποιημένου μείγματος σε αέρα. Δέκα λευκοπαθικοί αρουραίοι (5 αρσενικοί και 5 θηλυκοί) εκτίθενται στην ατμόσφαιρα ελέγχου για 1 ώρα και παρακολουθούνται για 14 ημέρες. Εάν πέντε ή περισσότερα ζώα πεθάνουν μέσα σε μία περίοδο παρακολούθησης 14 ημερών, το μείγμα θεωρείται ότι έχει LC₅₀ ίση με ή μικρότερη από 5000 ml/m³.

(ii) Η συγκέντρωση ατμού (πτητικότητα) του υγρού μείγματος μετράται και εάν η συγκέντρωση ατμού είναι ίση με ή μεγαλύτερη από 1 000 ml/m³, το μείγμα θεωρείται ότι έχει πτητικότητα ίση με ή μεγαλύτερη από το 1/5 της LC₅₀ του μείγματος.

Μέθοδοι για τον καθορισμό της στοματικής και δερματικής τοξικότητας μειγμάτων

2.2.61.1.10 Όταν ταξινομείται και ορίζεται η κατάλληλη ομάδα συσκευασίας σε μείγματα της Κλάσης 6.1 σύμφωνα με τα κριτήρια στοματικής και δερματικής τοξικότητας (βλ. παράγραφο 2.2.61.1.3), είναι απαραίτητο να καθορίζεται η οξύτητα LD₅₀ του μείγματος.

2.2.61.1.10.1 Εάν μείγμα περιέχει μόνο μία ενεργό ουσία, και η LD₅₀ αυτού του συστατικού είναι γνωστή, όταν απουσιάζουν αξιόπιστα στοιχεία οξύτητας στοματικής και δερματικής τοξικότητας για το μείγμα που πρόκειται να μεταφερθεί, η στοματική ή δερματική LD₅₀ μπορεί να αποκτηθεί με την ακόλουθη μέθοδο:

$$LD_{50} \text{ τιμή παρασκευής} = \frac{LD_{50} \text{ τιμή ενεργής ουσίας}}{\text{ποσοστό επί τοις εκατό ενεργής ουσίας κατά βάρος}} \times 100$$

2.2.61.1.10.2 Εάν μείγμα περιέχει περισσότερα από ένα ενεργά συστατικά, υπάρχουν τρεις πιθανές προσεγγίσεις που μπορούν να χρησιμοποιούνται για τον καθορισμό της στοματικής ή δερματικής LD₅₀ του μείγματος. Η προτιμώμενη μέθοδος είναι η απόκτηση αξιόπιστων στοιχείων οξύτητας στοματικής και δερματικής τοξικότητας για το μείγμα που πρόκειται να μεταφερθεί. Εάν δεν είναι διαθέσιμα αξιόπιστα και ακριβή στοιχεία, τότε μπορεί να ακολουθείται οποιαδήποτε από τις ακόλουθες δύο μεθόδους:

(a) Ταξινομείται το παρασκεύασμα αναλόγως του πιο επικίνδυνου συστατικού του μείγματος ως εάν αυτό το συστατικό να ήταν παρόν στην ίδια συγκέντρωση με την ολική συγκέντρωση όλων των ενεργών συστατικών ή (b) Εφαρμόζεται ο τύπος:

$$\frac{C_A}{T_A} + \frac{C_B}{T_B} + \dots + \frac{C_Z}{T_Z} = \frac{100}{T_M}$$

όπου:

C = η συγκέντρωση επί τοις εκατό του συστατικού A, B, ... Z στο μείγμα

T = οι τιμές στοματικής LD₅₀ του συστατικού A, B, ... Z

T_M = η τιμή στοματικής LD₅₀ του μείγματος.

ΣΗΜΕΙΩΣΗ: Αυτός ο τύπος μπορεί επίσης να χρησιμοποιείται για δερματικές τοξικότητες εφόσον η πληροφορία αυτή είναι διαθέσιμη για το ίδιο είδος και για όλα τα συστατικά. Η χρήση αυτού του τύπου δεν λαμβάνει υπόψη τυχόν φαινόμενα ενίσχυσης ή προστασίας.

Ταξινόμηση φυτοφαρμάκων

2.2.61.1.11 Όλες οι ενεργές ουσίες φυτοφαρμάκων και τα παρασκευάσματά τους για τα οποία οι τιμές LC₅₀ και/ή LD₅₀ είναι γνωστές και τα οποία ταξινομούνται στην Κλάση 6.1 ταξινομούνται σε κατάλληλες ομάδες συσκευασίας σύμφωνα με τα κριτήρια που δίνονται στις παραγράφους 2.2.61.1.6 έως 2.2.61.1.9. Ουσίες και παρασκευάσματα τα οποία χαρακτηρίζονται από δευτερογενείς κινδύνους ταξινομούνται σύμφωνα με τον Πίνακα προ-

τεραιότητας κινδύνου στην παράγραφο 2.1.3.10 με την καταχώρηση κατάλληλων ομάδων συσκευασίας.

2.2.61.1.11.1 Εάν η τιμή της στοματικής ή της δερματικής LD_{50} για ένα παρασκεύασμα γεωργικού φαρμάκου δεν είναι γνωστή, αλλά η τιμή LD_{50} της(των) ενεργούς(-ών) ουσίας(-ών) της είναι γνωστή, η τιμή LD_{50} για το παρασκεύασμα μπορεί να ληφθεί με εφαρμογή των διαδικασιών στο 2.2.61.1.10.

ΣΗΜΕΙΩΣΗ: Δεδομένα τοξικότητας LD_{50} για έναν αριθμό κοινών φυτοφαρμάκων μπορούν να ληφθούν από την πλέον τρέχουσα έκδοση του εντύπου "Η Προτεινόμενη από τον WHO Ταξινόμηση Φυτοφαρμάκων κατά Κίνδυνο και Οδηγίες για Ταξινόμηση" που διατίθεται από το Διεθνές Πρόγραμμα για τη Χημική Ασφάλεια, Παγκόσμιος Οργανισμός Υγείας (WHO), 1211 Γενεύη 27, Ελβετία. Ενώ αυτό το έκτυπο μπορεί να χρησιμοποιηθεί ως πηγή δεδομένων για τα LD_{50} για γεωργικά φάρμακα, το σύστημα ταξινόμησής του δεν χρησιμοποιείται για λόγους ταξινόμησης μεταφοράς, ή καταχώρησης σε ομάδες συσκευασίας, για γεωργικά φάρμακα, τα οποία είναι σύμφωνα με τις απαιτήσεις της παρούσας Συμφωνίας.

2.2.61.1.11.2 Η κατάλληλη ονομασία αποστολής που χρησιμοποιείται στη μεταφορά του γεωργικού φαρμάκου επιλέγεται με βάση το ενεργό συστατικό, τη φυσική κατάσταση του γεωργικού φαρμάκου και όποιους δευτερογενείς κινδύνους πιθανώς να παρουσιάζει (βλέπε 3.1.2).

2.2.61.1.12 Εάν ουσίες της Κλάσης 6.1, ως αποτέλεσμα προσμείξεων, μπαίνουν σε κατηγορίες κινδύνου διαφορετικές από εκείνες στις οποίες ανήκουν οι ουσίες όπως αναφέρονται με την ονομασία τους στον Πίνακα Α του Κεφαλαίου 3.2, αυτά τα μείγματα ή τα διαλύματα καταχωρούνται στις καταχωρήσεις στις οποίες ανήκουν με βάση τον πραγματικό βαθμό κινδύνου τους.

ΣΗΜΕΙΩΣΗ: Για την ταξινόμηση διαλυμάτων και μιγμάτων (όπως παρασκευάσματα και απόβλητα), βλέπε επίσης 2.1.3.

2.2.61.1.13 Με βάση τα κριτήρια των 2.2.61.1.6 έως 2.2.61.1.11, μπορεί επίσης να καθοριστεί εάν η φύση ενός διαλύματος ή μείγματος που αναφέρεται με την ονομασία του ή που περιέχει μία ουσία που αναφέρεται με την ονομασία της είναι τέτοια ώστε το διάλυμα ή το μείγμα να μην υπόκειται στις απαιτήσεις για αυτήν την Κλάση.

2.2.61.1.14 Ουσίες, διαλύματα και μείγματα, με εξαίρεση τις ουσίες και τα παρασκευάσματα που χρησιμοποιούνται ως γεωργικά φάρμακα, ο οποίος δεν ικανοποιούν

τα κριτήρια των Οδηγιών 67/548/EEC³ ή 88/379/EEC⁴ όπως έχουν αναθεωρηθεί και οι οποίες συνεπώς δεν ταξινομούνται ως εξαιρετικά τοξικές, τοξικές ή επιβλαβείς σύμφωνα με αυτές τις οδηγίες, όπως έχουν αναθεωρηθεί, μπορεί να θεωρηθούν ως ουσίες που δεν ανήκουν στην Κλάση 6.1.

2.2.61.2 Ουσίες μη αποδεκτές για μεταφορά

2.2.61.2.1 Χημικά ασταθείς ουσίες της Κλάσης 6.1 δεν είναι αποδεκτές για μεταφορά εκτός εάν έχουν ληφθεί τα απαραίτητα μέτρα για την αποφυγή της επικίνδυνης διάσπασης ή πολυμερισμού τους κατά τη διάρκεια της μεταφοράς. Για το σκοπό αυτό, θα πρέπει ιδιαίτερα να διασφαλίζεται ότι τα δοχεία και οι δεξαμενές δεν περιέχουν ουσία(-ες) που είναι πιθανόν να δημιουργήσουν τέτοια αντίδραση.

2.2.61.2.2 Οι παρακάτω ουσίες και μείγματα δεν είναι αποδεκτά για μεταφορά:

- Υδροκυάνιο, άνυδρο ή σε διάλυμα, το οποίο δεν ικανοποιεί τις περιγραφές των UN Αριθμ. 1051, 1613, 1614 και 3294.

- καρβονύλια μετάλλων που έχουν σημείο ανάφλεξης χαμηλότερο από 23 °C, άλλα από UN Αριθμ. 1259 ΚΑΡΒΟΝΥΛΙΟ ΝΙΚΕΛΙΟΥ και 1994 ΠΕΝΤΑΚΑΡΒΟΝΥΛΙΟ ΣΙΔΗΡΟΥ.

- 2,3,7,8-ΤΕΤΡΑΧΛΩΡΟΔΙΒΕΝΖΟ-Ρ-ΔΙΟΞΙΝΗ (TCDD) σε συγκεντρώσεις που θεωρούνται εξαιρετικά τοξικές σύμφωνα με τα κριτήρια στο 2.2.61.1.7.

- UN Αριθμ. 2249 ΔΙΧΛΩΡΟΔΙΜΑΙΘΥΛΑΙΘΕΡΑΣ, ΣΥΜΜΕΤΡΙΚΟΣ.

- παρασκευάσματα φωσφιδίων χωρίς πρόσθετα που εμποδίζουν την εκπομπή τοξικών εύφλεκτων αερίων.

³ Η οδηγία της Επιτροπής 67/548/EEC της 27 Ιουνίου 1967 για την προσέγγιση των προβλέψεων των νόμων και των κανονισμών και των διοικητικών προβλέψεων που σχετίζονται με την ταξινόμηση, τη συσκευασία και τη σήμανση των επικίνδυνων ουσιών (Επίσημη Εφημερίδα των Ευρωπαϊκών Κοινοτήτων Αρ. L 196 της 16.8.1967, σελίδα 1).

⁴ Η οδηγία της Επιτροπής 88/379/EEC για την προσέγγιση των προβλέψεων των νόμων και των κανονισμών και των διοικητικών προβλέψεων που σχετίζονται με την ταξινόμηση, τη συσκευασία και τη σήμανση των επικίνδυνων παρασκευασμάτων (Επίσημη Εφημερίδα των Ευρωπαϊκών Κοινοτήτων Αρ. L 187 της 16.7.1988, σελίδα 14).

2.2.61.3 Κατάλογος ομαδικών καταχωρήσεων

Τοξικές ουσίες χωρίς δευτερογενή(-είς) κίνδυνο(-ους)

Οργανικά	υγρά ^a	T1	1583 ΜΙΓΜΑ ΧΛΩΡΟΠΙΚΡΙΝΗΣ, Ε.Α.Ο.
			1602 ΒΑΦΗ, ΥΓΡΗ, ΤΟΞΙΚΗ, Ε.Α.Ο., ή
			1602 ΕΝΔΙΑΜΕΣΟ ΒΑΦΗΣ, ΥΓΡΟ, ΤΟΞΙΚΟ, Ε.Α.Ο.
			1693 ΥΛΗ ΔΑΚΡΥΓΟΝΟΥ, ΥΓΡΗ, Ε.Α.Ο.
			1851 ΦΑΡΜΑΚΕΥΤΙΚΗ ΥΛΗ, ΥΓΡΗ, ΤΟΞΙΚΗ, Ε.Α.Ο.
			2206 ΙΣΟΚΥΑΝΙΚΑ ΑΛΑΤΑ, ΤΟΞΙΚΑ, Ε.Α.Ο. ή
			2206 ΔΙΑΛΥΜΑ ΙΣΟΚΥΑΝΙΚΟΥ ΑΛΑΤΟΣ, ΤΟΞΙΚΟ, Ε.Α.Ο.
			3140 ΑΛΚΑΛΟΪΔΗ, ΥΓΡΑ, Ε.Α.Ο. ή
			3140 ΑΛΚΑΛΟΪΔΗ ΑΛΑΤΑ, ΥΓΡΑ, Ε.Α.Ο.
			3142 ΑΠΟΛΥΜΑΝΤΙΚΟ, ΥΓΡΟ, ΤΟΞΙΚΟ, Ε.Α.Ο.
			3144 ΕΝΩΣΗ ΝΙΚΟΤΙΝΗΣ, ΥΓΡΗ, Ε.Α.Ο. ή
			3144 ΠΑΡΑΣΚΕΥΑΣΜΑ ΝΙΚΟΤΙΝΗΣ, ΥΓΡΟ, Ε.Α.Ο.
			3172 ΤΟΞΙΝΕΣ, ΕΚΧΕΙΛΙΣΜΕΝΕΣ από ΖΩΝΤΕΣ ΟΡΓΑΝΙΣΜΟΥΣ, ΥΓΡΕΣ, Ε.Α.Ο.
			3276 ΝΙΤΡΙΑΙΑ, ΤΟΞΙΚΑ, Ν.Ο.Σ
			3278 ΟΡΓΑΝΟΦΩΣΦΟΡΙΚΗ ΕΝΩΣΗ, ΤΟΞΙΚΗ, Ε.Α.Ο., υγρή
3381 ΤΟΞΙΚΑ ΔΙΑ ΑΝΑΠΝΟΗΣ ΥΓΡΑ, Ε.Α.Ο. με τοξικότητα αναπνοής χαμηλότερη ή ίση με 200ml/m ³ και συγκέντρωση κορεσμένου ατμού μεγαλύτερη ή ίση με 500 LC ₅₀			
3382 ΤΟΞΙΚΑ ΔΙΑ ΑΝΑΠΝΟΗΣ ΥΓΡΑ, Ε.Α.Ο. με τοξικότητα αναπνοής χαμηλότερη ή ίση με 1000ml/m ³ και συγκέντρωση κορεσμένου ατμού μεγαλύτερη ή ίση με 10 LC ₅₀			
2810 ΤΟΞΙΚΟ ΥΓΡΟ, ΟΡΓΑΝΙΚΟ, Ε.Α.Ο.			
Οργανομεταλλικά ^{c, d}	στερεά ^{a, b}	T2	1544 ΑΛΚΑΛΟΪΔΗ, ΣΤΕΡΕΑ, Ε.Α.Ο. ή
			1544 ΑΛΚΑΛΟΪΔΗ ΑΛΑΤΑ, ΣΤΕΡΕΑ, Ε.Α.Ο.
			1601 ΑΠΟΛΥΜΑΝΤΙΚΟ, ΣΤΕΡΕΟ, ΤΟΞΙΚΟ, Ε.Α.Ο.
			1655 ΕΝΩΣΗ ΝΙΚΟΤΙΝΗΣ, ΣΤΕΡΕΗ, Ε.Α.Ο., ή
			1655 ΠΑΡΑΣΚΕΥΑΣΜΑ ΝΙΚΟΤΙΝΗΣ, ΣΤΕΡΕΟ, Ε.Α.Ο.
			3448 ΟΥΣΙΑ ΔΑΚΡΥΓΟΝΩΝ ΑΕΡΙΩΝ, ΣΤΕΡΕΗ, Ε.Α.Ο.
			3143 ΒΑΦΗ, ΣΤΕΡΕΗ, ΤΟΞΙΚΗ, Ε.Α.Ο. ή
			3143 ΕΝΔΙΑΜΕΣΟ ΒΑΦΗΣ, ΣΤΕΡΕΟ, ΤΟΞΙΚΟ, Ε.Α.Ο.
			3462 ΤΟΞΙΝΕΣ, ΕΚΧΕΙΛΙΣΜΕΝΕΣ από ΑΠΟ ΖΩΝΤΕΣ ΟΡΓΑΝΙΣΜΟΥΣ, ΣΤΕΡΕΕΣ, Ε.Α.Ο.
			3249 ΦΑΡΜΑΚΕΥΤΙΚΗ ΥΛΗ, ΣΤΕΡΕΗ, ΤΟΞΙΚΗ, Ε.Α.Ο.
			3464 ΟΡΓΑΝΟΦΩΣΦΟΡΙΚΗ ΕΝΩΣΗ, ΤΟΞΙΚΗ, ΣΤΕΡΕΗ, Ε.Α.Ο.,
3439 ΝΙΤΡΙΑΙΑ, ΤΟΞΙΚΟ, ΣΤΕΡΕΟ, Ε.Α.Ο.			
2811 ΤΟΞΙΚΟ ΣΤΕΡΕΟ, ΟΡΓΑΝΙΚΟ, Ε.Α.Ο.			
		T3	2026 ΦΑΙΝΥΛΥΔΡΑΡΓΥΡΙΚΗ ΕΝΩΣΗ, Ε.Α.Ο.
			2788 ΕΝΩΣΗ ΟΡΓΑΝΟΚΑΣΣΙΤΕΡΙΚΗ, ΥΓΡΗ, Ε.Α.Ο.
			3146 ΕΝΩΣΗ ΟΡΓΑΝΟΚΑΣΣΙΤΕΡΙΚΗ, ΣΤΕΡΕΗ, Ε.Α.Ο.
			3280 ΟΡΓΑΝΟΑΡΣΕΝΙΚΙΚΗ ΕΝΩΣΗ, ΥΓΡΗ, Ε.Α.Ο.
			3280 ΟΡΓΑΝΟΑΡΣΕΝΙΚΙΚΗ ΕΝΩΣΗ, ΣΤΕΡΕΗ, Ε.Α.Ο.
			3281 ΚΑΡΒΟΝΥΛΙΑ ΜΕΤΑΛΛΩΝ, ΥΓΡΑ, Ε.Α.Ο.
			3466 ΚΑΡΒΟΝΥΛΙΑ ΜΕΤΑΛΛΩΝ, ΣΤΕΡΕΑ, Ε.Α.Ο.
			3282 ΟΡΓΑΝΟΜΕΤΑΛΛΙΚΗ ΕΝΩΣΗ, ΤΟΞΙΚΗ, ΥΓΡΗ, Ε.Α.Ο.
3467 ΟΡΓΑΝΟΜΕΤΑΛΛΙΚΗ ΕΝΩΣΗ, ΤΟΞΙΚΗ, ΣΤΕΡΕΗ, Ε.Α.Ο.			

(συνεχίζεται στην επόμενη σελίδα)

^a Ουσίες και παρασκευάσματα που περιέχουν ΑΛΚΑΛΟΪΔΗ ή ΝΙΚΟΤΙΝΗ που χρησιμοποιούνται ως φυτοφάρμακα θα ταξινομούνται υπό τον UN Αριθμ. 2588 ΦΥΤΟΦΑΡΜΑΚΑ, ΣΤΕΡΕΑ, ΤΟΞΙΚΑ, Ε.Α.Ο., UN Αριθμ. 2902 ΦΥΤΟΦΑΡΜΑΚΑ, ΥΓΡΑ, ΤΟΞΙΚΑ, Ε.Α.Ο. ή UN Αριθμ. 2903 ΦΥΤΟΦΑΡΜΑΚΑ, ΥΓΡΑ, ΤΟΞΙΚΑ, ΕΥΦΛΕΚΤΑ, Ε.Α.Ο.

^b Δραστικές ουσίες και κονιές ή μίγματα ουσιών που προορίζονται για εργαστήρια και πειράματα και για την παραγωγή φαρμακευτικών προϊόντων με άλλες ουσίες θα ταξινομούνται σύμφωνα με την τοξικότητά τους (βλέπε παράγραφο 2.2.61.1.7 έως 2.2.61.1.11)

^c Αυτοθερμαινόμενες ουσίες, ελαφρώς τοξικές και αυτόματα αναφλέξιμες οργανομεταλλικές ενώσεις, είναι ουσίες της Κλάσης 4.2.

^d Ενεργές με το νερό ουσίες, ελαφρώς τοξικές, και ενεργές με το νερό οργανομεταλλικές ενώσεις, είναι ουσίες της Κλάσης 4.3.

2.2.61.3 Κατάλογος ομαδικών καταχωρήσεων (συνέχεια)
Τοξικές ουσίες χωρίς δευτερογενή(-είς) κίνδυνο(-ους) (συνέχεια)

Ανόργανα	υγρά^e T4	1556 ΑΡΣΕΝΙΚΙΚΗ ΕΝΩΣΗ, ΥΓΡΗ, Ε.Α.Ο., ανόργανη συμπεριλαμβανομένων: Αρσενικά άλατα, ε.α.ο., Αρσενίτες, ε.α.ο. και Αρσενικά σουλφίδια, ε.α.ο. 1935 ΔΙΑΛΥΜΑ ΚΥΑΝΙΔΙΟΥ, Ε.Α.Ο. 2024 ΕΝΩΣΗ ΥΔΡΑΡΓΥΡΟΥ, ΥΓΡΗ, Ε.Α.Ο. 3141 ΕΝΩΣΗ ΑΝΤΙΜΟΝΙΟΥ, ΑΝΟΡΓΑΝΗ, ΥΓΡΗ, Ε.Α.Ο. 3440 ΕΝΩΣΗ ΣΕΛΗΝΙΟΥ, ΥΓΡΗ, Ε.Α.Ο. 3381 ΤΟΞΙΚΑ ΔΙΑ ΑΝΑΠΝΟΗΣ ΥΓΡΑ, Ε.Α.Ο. με τοξικότητα αναπνοής χαμηλότερη ή ίση με 200ml/m ³ και συγκέντρωση κορεσμένου ατμού μεγαλύτερη ή ίση με 500 LC ₅₀ 3382 ΤΟΞΙΚΑ ΔΙΑ ΑΝΑΠΝΟΗΣ ΥΓΡΑ, Ε.Α.Ο. με τοξικότητα αναπνοής χαμηλότερη ή ίση με 1000ml/m ³ και συγκέντρωση κορεσμένου ατμού μεγαλύτερη ή ίση με 10 LC ₅₀ 3287 ΤΟΞΙΚΟ ΥΓΡΟ, ΑΝΟΡΓΑΝΟ, Ε.Α.Ο.
	στερεά^{f,g} T5	1549 ΕΝΩΣΗ ΑΝΤΙΜΟΝΙΟΥ, ΑΝΟΡΓΑΝΗ, ΣΤΕΡΕΗ, Ν.Ο.Σ 1557 ΑΡΣΕΝΙΚΙΚΗ ΕΝΩΣΗ, ΣΤΕΡΕΗ, Ε.Α.Ο., συμπεριλαμβανομένων: Αρσενικά άλατα, ε.α.ο., Αρσενίτες, ε.α.ο. και Αρσενικά σουλφίδια, ε.α.ο. 1564 ΕΝΩΣΗ ΒΑΡΙΟΥ, Ε.Α.Ο. 1566 ΕΝΩΣΗ ΒΗΡΥΛΛΙΟΥ, Ε.Α.Ο. 1588 ΚΥΑΝΙΔΙΑ, ΑΝΟΡΓΑΝΑ, ΣΤΕΡΕΑ, Ε.Α.Ο. 1707 ΕΝΩΣΗ ΘΑΛΛΙΟΥ, Ε.Α.Ο. 2025 ΕΝΩΣΗ ΥΔΡΑΡΓΥΡΟΥ, ΣΤΕΡΕΗ, Ε.Α.Ο. 2291 ΕΝΩΣΗ ΜΟΛΥΒΔΟΥ, ΔΙΑΛΥΤΗ, Ε.Α.Ο. 2570 ΕΝΩΣΗ ΚΑΔΜΙΟΥ 2630 ΣΕΛΗΝΙΚΑ ΑΛΑΤΑ ή 2630 ΣΕΛΗΝΙΤΕΣ 2856 ΦΘΟΡΟΠΥΡΙΤΙΚΑ ΑΛΑΤΑ, Ε.Α.Ο. 3283 ΕΝΩΣΗ ΣΕΛΗΝΙΟΥ, Ε.Α.Ο. 3284 ΕΝΩΣΗ ΤΕΛΛΟΥΡΙΟΥ, Ε.Α.Ο. 3285 ΕΝΩΣΗ ΒΑΝΑΔΙΟΥ, Ε.Α.Ο. 3288 ΤΟΞΙΚΟ ΣΤΕΡΕΟ, ΑΝΟΡΓΑΝΟ, Ε.Α.Ο.
	υγρά^h T6	2992 ΦΥΤΟΦΑΡΜΑΚΟ ΜΕ ΚΑΡΒΑΜΙΚΕΣ ΕΝΩΣΕΙΣ, ΥΓΡΟ, ΤΟΞΙΚΟ 2994 ΦΥΤΟΦΑΡΜΑΚΟ ΜΕ ΑΡΣΕΝΙΚΟ, ΥΓΡΟ, ΤΟΞΙΚΟ 2996 ΦΥΤΟΦΑΡΜΑΚΟ ΜΕ ΟΡΓΑΝΙΚΕΣ ΕΝΩΣΕΙΣ ΧΛΩΡΙΟΥ, ΥΓΡΟ, ΤΟΞΙΚΟ 2998 ΦΥΤΟΦΑΡΜΑΚΟ ΜΕ ΤΡΙΑΖΙΝΗ, ΥΓΡΟ, ΤΟΞΙΚΟ 3006 ΦΥΤΟΦΑΡΜΑΚΟ ΜΕ ΘΕΙΟΚΑΡΒΑΜΙΚΕΣ ΕΝΩΣΕΙΣ, ΥΓΡΟ, ΤΟΞΙΚΟ 3010 ΦΥΤΟΦΑΡΜΑΚΟ ΜΕ ΒΑΣΗ ΤΟ ΧΑΛΚΟ, ΥΓΡΟ, ΤΟΞΙΚΟ 3012 ΦΥΤΟΦΑΡΜΑΚΟ ΜΕ ΒΑΣΗ ΤΟΝ ΥΔΡΑΡΓΥΡΟ, ΥΓΡΟ, ΤΟΞΙΚΟ 3014 ΦΥΤΟΦΑΡΜΑΚΟ ΜΕ ΥΠΟΚΑΤΕΣΤΗΜΕΝΗ ΝΙΤΡΟΦΑΙΝΟΛΗ, ΥΓΡΟ, ΤΟΞΙΚΟ 3016 ΦΥΤΟΦΑΡΜΑΚΟ ΜΕ ΒΙΡΥΡΙΔΙΛΙΟ, ΥΓΡΟ, ΤΟΞΙΚΟ 3018 ΦΥΤΟΦΑΡΜΑΚΟ ΜΕ ΟΡΓΑΝΟΦΩΣΦΟΡΙΚΕΣ ΕΝΩΣΕΙΣ, ΥΓΡΟ, ΤΟΞΙΚΟ 3020 ΦΥΤΟΦΑΡΜΑΚΟ ΜΕ ΟΡΓΑΝΟΚΑΣΣΙΤΕΡΙΚΕΣ ΕΝΩΣΕΙΣ, ΥΓΡΟ, ΤΟΞΙΚΟ 3026 ΦΥΤΟΦΑΡΜΑΚΟ ΜΕ ΠΑΡΑΓΩΓΑ ΤΗΣ ΚΟΥΜΑΡΙΝΗΣ, ΥΓΡΟ, ΤΟΞΙΚΟ 3348 ΦΥΤΟΦΑΡΜΑΚΟ ΜΕ ΠΑΡΑΓΩΓΑ ΤΟΥ ΦΑΙΝΟΞΟΙΚΟΥ ΟΞΕΟΣ, ΥΓΡΟ, ΤΟΞΙΚΟ 3352 ΦΥΤΟΦΑΡΜΑΚΟ ΜΕ ΡΥΡΕΘΡΟΙΔ, ΥΓΡΟ, ΤΟΞΙΚΟ 2902 ΦΥΤΟΦΑΡΜΑΚΟ, ΥΓΡΟ, ΤΟΞΙΚΟ, Ε.Α.Ο.
Φυτοφάρμακα		
<i>(συνεχίζεται στην επόμενη σελίδα)</i>		

^e Βροντώδης υδράργυρος, διαβρεγμένος με όχι λιγότερο από 20% νερό, ή μείγμα αλκοόλης και νερού κατά βάρος είναι ουσία της Κλάσης 1, UN Αριθμ. 0135.

^f Σιδηροκυανιούχα άλατα, σιδηρο (II) κυανιούχα άλατα, αλκαλικά θειοκυανικά άλατα και θειοκυανικά άλατα του αμμωνίου δεν υπόκεινται στις προβλέψεις της παρούσας συμφωνίας.

^g Άλατα του μολύβδου και πηγμένα μολύβδου τα οποία, όταν αναμειγνύονται σε αναλογία 1:1,000 με 0.07M υδροχλωρικό οξύ και αναδεύονται για μια ώρα σε θερμοκρασία 23 °C ± 2 °C, παρουσιάζουν διαλυτότητα 5% ή χαμηλότερη, δεν υπόκεινται στις προβλέψεις της παρούσας συμφωνίας.

^h Είδη εμποτισμένα με φυτοφάρμακο, όπως πλάκες ινοσανίδων, λωρίδες χαρτιού, σφαίρες βαμβάκι-μαλλιού, φύλλα πλαστικού υλικού, σε ερμητικά κλειστή περιτύλιξη, δεν υπόκεινται στις διατάξεις της παρούσας συμφωνίας.

2.2.61.3 Κατάλογος ομαδικών καταχωρήσεων (συνέχεια)
Τοξικές ουσίες χωρίς δευτερογενή(-είς) κίνδυνο(-ους) (συνέχεια)

Φυτοφάρμακα (συνέχεια)	Στερεό^h T7	2757	ΦΥΤΟΦΑΡΜΑΚΟ ΜΕ ΚΑΡΒΑΜΙΚΕΣ ΕΝΩΣΕΙΣ, ΣΤΕΡΕΟ, ΤΟΞΙΚΟ
		2759	ΦΥΤΟΦΑΡΜΑΚΟ ΜΕ ΑΡΣΕΝΙΚΟ, ΣΤΕΡΕΟ, ΤΟΞΙΚΟ
		2761	ΦΥΤΟΦΑΡΜΑΚΟ ΜΕ ΟΡΓΑΝΙΚΕΣ ΕΝΩΣΕΙΣ ΧΛΩΡΙΟΥ, ΣΤΕΡΕΟ, ΤΟΞΙΚΟ
		2763	ΦΥΤΟΦΑΡΜΑΚΟ ΜΕ ΤΡΙΑΖΙΝΗ, ΣΤΕΡΕΟ, ΤΟΞΙΚΟ
		2771	ΦΥΤΟΦΑΡΜΑΚΟ ΜΕ ΘΕΙΟΚΑΡΒΑΜΙΚΕΣ ΕΝΩΣΕΙΣ, ΣΤΕΡΕΟ, ΤΟΞΙΚΟ
		2775	ΦΥΤΟΦΑΡΜΑΚΟ ΜΕ ΒΑΣΗ ΤΟ ΧΑΛΚΟ, ΣΤΕΡΕΟ, ΤΟΞΙΚΟ
		2777	ΦΥΤΟΦΑΡΜΑΚΟ ΜΕ ΒΑΣΗ ΤΟΝ ΥΔΡΑΡΓΥΡΟ, ΣΤΕΡΕΟ, ΤΟΞΙΚΟ
		2779	ΦΥΤΟΦΑΡΜΑΚΟ ΜΕ ΥΠΟΚΑΤΕΣΤΗΜΕΝΗ ΝΙΤΡΟΦΑΙΝΟΛΗ, ΣΤΕΡΕΟ, ΤΟΞΙΚΟ
		2781	ΦΥΤΟΦΑΡΜΑΚΟ ΜΕ ΒΙΡΥΡΙΔΙΛΙUM, ΣΤΕΡΕΟ, ΤΟΞΙΚΟ
		2783	ΦΥΤΟΦΑΡΜΑΚΟ ΜΕ ΟΡΓΑΝΟΦΩΣΦΟΡΙΚΕΣ ΕΝΩΣΕΙΣ, ΣΤΕΡΕΟ, ΤΟΞΙΚΟ
		2786	ΦΥΤΟΦΑΡΜΑΚΟ ΜΕ ΟΡΓΑΝΟΚΑΣΣΙΤΕΡΙΚΕΣ, ΣΤΕΡΕΟ, ΤΟΞΙΚΟ
		3027	ΦΥΤΟΦΑΡΜΑΚΟ, ΜΕ ΠΑΡΑΓΩΓΑ ΤΗΣ ΚΟΥΜΑΡΙΝΗΣ ΣΤΕΡΕΟ, ΤΟΞΙΚΟ
		3048	ΦΥΤΟΦΑΡΜΑΚΟ ΜΕ ΦΩΣΦΙΔΙΑ ΤΟΥ ΑΡΓΙΛΙΟΥ
		3345	ΦΥΤΟΦΑΡΜΑΚΟ ΜΕ ΠΑΡΑΓΩΓΑ ΤΟΥ ΦΑΙΝΟΞΟΙΚΟΥ ΟΞΕΟΣ, ΣΤΕΡΕΟ, ΤΟΞΙΚΟ
		3349	ΦΥΤΟΦΑΡΜΑΚΟ ΜΕ ΡΥΡΕΤΗΡΟΙΔΗ, ΣΤΕΡΕΟ, ΤΟΞΙΚΟ
2588	ΦΥΤΟΦΑΡΜΑΚΟ, ΣΤΕΡΕΟ, ΤΟΞΙΚΟ, Ε.Α.Ο.		
Δείγματα T8	3315	ΧΗΜΙΚΟ ΔΕΙΓΜΑ, ΤΟΞΙΚΟ.	
Άλλες τοξικές ουσίεςⁱ T9	3243	ΣΤΕΡΕΑ ΠΟΥ ΠΕΡΙΕΧΟΥΝ ΤΟΞΙΚΟ ΥΓΡΟ, Ε.Α.Ο.	

Τοξικές ουσίες με δευτερογενή(-είς) κίνδυνο(-ους)

Εύφλεκτα TF (συνεχίζεται στην επόμενη σελίδα)	υγρά^{i,k} TF1	3071	ΜΕΡΚΑΠΤΑΝΕΣ, ΥΓΡΕΣ, ΤΟΞΙΚΕΣ, ΕΥΦΛΕΚΤΕΣ, Ε.Α.Ο. ή
		3071	ΜΙΓΜΑ ΜΕΡΚΑΠΤΑΝΩΝ, ΥΓΡΟ, ΤΟΞΙΚΟ, ΕΥΦΛΕΚΤΟ, Ε.Α.Ο.
		3080	ΙΣΟ ΚΥΑΝΙΚΟ ΑΛΑΣ, ΤΟΞΙΚΟ, ΕΥΦΛΕΚΤΟ, Ε.Α.Ο. ή
		3080	ΔΙΑΛΥΜΑ ΙΣΟΚΥΑΝΙΚΟΥ ΑΛΑΤΟΣ, ΤΟΞΙΚΟΥ, ΕΥΦΛΕΚΤΟΥ, Ε.Α.Ο.
		3275	ΝΙΤΡΙΑΙΑ, ΤΟΞΙΚΑ, ΕΥΦΛΕΚΤΑ, Ε.Α.Ο.
		3279	ΟΡΓΑΝΟΦΩΣΦΟΡΙΚΗ ΕΝΩΣΗ, ΤΟΞΙΚΗ, ΕΥΦΛΕΚΤΗ, Ε.Α.Ο.
		3383	ΤΟΞΙΚΑ ΔΙΑ ΑΝΑΠΝΟΗΣ ΥΓΡΑ, ΕΥΦΛΕΚΤΑ, Ε.Α.Ο. με τοξικότητα αναπνοής χαμηλότερη ή ίση με 200ml/m ³ και συγκέντρωση κορεσμένου ατμού μεγαλύτερη ή ίση με 500 LC ₅₀
		3384	ΤΟΞΙΚΑ ΔΙΑ ΑΝΑΠΝΟΗΣ ΥΓΡΑ, ΕΥΦΛΕΚΤΑ, Ε.Α.Ο. με τοξικότητα αναπνοής χαμηλότερη ή ίση με 1000ml/m ³ και συγκέντρωση κορεσμένου ατμού μεγαλύτερη ή ίση με 10 LC ₅₀
		2929	ΤΟΞΙΚΟ ΥΓΡΟ, ΕΥΦΛΕΚΤΟ, ΟΡΓΑΝΙΚΟ, Ε.Α.Ο.

^h Είδη εμποτισμένα με φυτοφάρμακο, όπως πλάκες ινοσανίδων, λωρίδες χαρτιού, σφαίρες βαμβάκι-μαλλιού, φύλλα πλαστικού υλικού, σε ερμητικά κλειστή περιτύλιξη, δεν υπόκεινται στις διατάξεις της παρούσας συμφωνίας.

ⁱ Μείγματα στερεών τα οποία δεν υπόκεινται στις διατάξεις της παρούσας συμφωνίας και τοξικών υγρών μπορούν να μεταφέρονται στην UN Αριθμ. 3243 χωρίς πρώτα να εφαρμόζονται τα κριτήρια ταξινόμησης της Κλάσης 6.1, εφόσον δεν υπάρχει ελεύθερο υγρό ορατό κατά το χρόνο που φορτώνεται η ουσία ή κατά το χρόνο που κλείνεται η συσκευασία, το εμπορευματοκιβώτιο ή η μονάδα μεταφοράς. Κάθε συσκευασία πρέπει να αντιστοιχεί σ' ένα τύπο σχεδίου που έχει περάσει έλεγχο στεγανότητας στο επίπεδο της ομάδας συσκευασίας II. Αυτή η καταχώρηση δεν χρησιμοποιείται για στερεά που περιέχουν ένα υγρό της ομάδας συσκευασίας I.

^j Εξαιρετικά τοξικά ή τοξικά, εύφλεκτα υγρά που έχουν σημείο ανάφλεξης χαμηλότερο από 23 °C εκτός των ουσιών οι οποίες είναι εξαιρετικά τοξικές σε περίπτωση εισπνοής, δηλ. UN Αριθμ. 1051, 1092, 1098, 1143, 1163, 1182, 1185, 1238, 1239, 1244, 1251, 1259, 1613, 1614, 1695, 1994, 2334, 2382, 2407, 2438, 2480, 2482, 2484, 2485, 2606, 2929, 3279 και 3294 είναι ουσίες της Κλάσης 3.

^k Εύφλεκτα υγρά, ελαφρώς τοξικά, με την εξαίρεση των ουσιών και παρασκευασμάτων που χρησιμοποιούνται ως φυτοφάρμακα, συμπεριλαμβανομένων αυτών που έχουν σημείο ανάφλεξης μεταξύ 23 °C και 61 °C, είναι ουσίες της Κλάσης 3.

2.2.61.3 Κατάλογος ομαδικών καταχωρήσεων (συνέχεια)

Τοξικές ουσίες με δευτερογενή(-είς) κίνδυνο(-ους) (συνέχεια)

Εύφλεκτα TF (συνέχεια)		2991 ΦΥΤΟΦΑΡΜΑΚΟ ΜΕ ΚΑΡΒΑΜΙΚΕΣ ΕΝΩΣΕΙΣ, ΥΓΡΟ, ΤΟΞΙΚΟ, ΕΥΦΛΕΚΤΟ	
		2993 ΦΥΤΟΦΑΡΜΑΚΟ ΜΕ ΑΡΣΕΝΙΚΟ, ΥΓΡΟ, ΤΟΞΙΚΟ, ΕΥΦΛΕΚΤΟ	
		2995 ΦΥΤΟΦΑΡΜΑΚΟ ΜΕ ΟΡΓΑΝΙΚΕΣ ΕΝΩΣΕΙΣ ΧΛΩΡΙΟΥ, ΥΓΡΟ, ΤΟΞΙΚΟ, ΕΥΦΛΕΚΤΟ	
		2997 ΦΥΤΟΦΑΡΜΑΚΟ ΜΕ ΤΡΙΑΖΙΝΗ, ΥΓΡΟ, ΤΟΞΙΚΟ, ΕΥΦΛΕΚΤΟ	
	Φυτο- φάρμακα υγρά (σημείο ανάφλεξης όχι χαμη- λότερο από 23 °C)	3005 ΦΥΤΟΦΑΡΜΑΚΟ ΜΕ ΘΕΙΟΚΑΡΒΑΜΙΚΕΣ ΕΝΩΣΕΙΣ, ΥΓΡΟ, ΤΟΞΙΚΟ, ΕΥΦΛΕΚΤΟ	
		3009 ΦΥΤΟΦΑΡΜΑΚΟ ΜΕ ΒΑΣΗ ΤΟ ΧΑΛΚΟ, ΥΓΡΟ, ΤΟΞΙΚΟ, ΕΥΦΛΕΚΤΟ	
		3011 ΦΥΤΟΦΑΡΜΑΚΟ ΜΕ ΒΑΣΗ ΤΟΝ ΥΔΡΑΡΓΥΡΟ, ΥΓΡΟ, ΤΟΞΙΚΟ, ΕΥΦΛΕΚΤΟ	
		3013 ΦΥΤΟΦΑΡΜΑΚΟ ΜΕ ΥΠΟΚΑΤΕΣΤΗΜΕΝΗ ΝΙΤΡΟΦΑΙΝΟΛΗ, ΥΓΡΟ, ΤΟΞΙΚΟ, ΕΥΦΛΕΚΤΟ	
		3015 ΦΥΤΟΦΑΡΜΑΚΟ ΜΕ ΒΙΡΥΔΙΔΙΛΙΟ, ΥΓΡΟ, ΤΟΞΙΚΟ, ΕΥΦΛΕΚΤΟ	
		3017 ΦΥΤΟΦΑΡΜΑΚΟ ΜΕ ΟΡΓΑΝΟΦΩΣΦΟΡΙΚΕΣ ΕΝΩΣΕΙΣ, ΥΓΡΟ, ΤΟΞΙΚΟ, ΕΥΦΛΕΚΤΟ	
		3019 ΦΥΤΟΦΑΡΜΑΚΟ ΜΕ ΟΡΓΑΝΟΚΑΣΙΤΕΡΙΚΕΣ, ΥΓΡΟ, ΤΟΞΙΚΟ, ΕΥΦΛΕΚΤΟ	
		3025 ΦΥΤΟΦΑΡΜΑΚΟ ΜΕ ΠΑΡΑΓΩΓΑ ΤΗΣ ΚΟΥΜΑΡΙΝΗΣ, ΥΓΡΟ, ΤΟΞΙΚΟ, ΕΥΦΛΕΚΤΟ	
		3347 ΦΥΤΟΦΑΡΜΑΚΟ ΜΕ ΠΑΡΑΓΩΓΑ ΤΟΥ ΦΑΙΝΟΞΟΞΙΚΟΥ ΟΞΕΟΣ, ΥΓΡΟ, ΤΟΞΙΚΟ, ΕΥΦΛΕΚΤΟ	
		3351 ΦΥΤΟΦΑΡΜΑΚΟ ΜΕ ΠΥΡΕΤΗΡΟΙΔ, ΥΓΡΟ, ΤΟΞΙΚΟ, ΕΥΦΛΕΚΤΟ	
	2903 ΦΥΤΟΦΑΡΜΑΚΟ, ΥΓΡΟ, ΤΟΞΙΚΟ, ΕΥΦΛΕΚΤΟ, Ε.Α.Ο.		
	στερεά TF3	1700 ΚΕΡΙΑ ΔΑΚΡΥΓΟΝΩΝ	
		2930 ΤΟΞΙΚΟ ΣΤΕΡΕΟ, ΕΥΦΛΕΚΤΟ, ΟΡΓΑΝΙΚΟ, Ε.Α.Ο.	
Στερεά, αυτοθερμαινόμενα ^c		3124 ΤΟΞΙΚΟ ΣΤΕΡΕΟ, ΑΥΤΟΘΕΡΜΑΙΝΟΜΕΝΟ, Ε.Α.Ο.	
TS			
Αντιδρούν με το νερό ^d	υγρά TW1	3385 ΤΟΞΙΚΑ ΔΙΑ ΑΝΑΠΝΟΗΣ ΥΓΡΑ, ΕΝΕΡΓΑ ΜΕ ΤΟ ΝΕΡΟ, Ε.Α.Ο. με τοξικότητα αναπνοής χαμηλότερη ή ίση με 200ml/m ³ και συγκέντρωση κορεσμένου ατμού μεγαλύτερη ή ίση με 500LC ₅₀	
		3386 ΤΟΞΙΚΑ ΔΙΑ ΑΝΑΠΝΟΗΣ ΥΓΡΑ, ΕΝΕΡΓΑ ΜΕ ΤΟ ΝΕΡΟ, Ε.Α.Ο. με τοξικότητα αναπνοής χαμηλότερη ή ίση με 1000ml/m ³ και συγκέντρωση κορεσμένου ατμού μεγαλύτερη ή ίση με 10LC ₅₀	
		3123 ΤΟΞΙΚΟ ΥΓΡΟ, ΕΝΕΡΓΟ ΜΕ ΤΟ ΝΕΡΟ, Ε.Α.Ο.	
TW	στερεά ^e TW2	3125 ΤΟΞΙΚΟ ΣΤΕΡΕΟ, ΕΝΕΡΓΟ ΜΕ ΤΟ ΝΕΡΟ, Ε.Α.Ο.	
	υγρά TO1	3387 ΤΟΞΙΚΑ ΔΙΑ ΑΝΑΠΝΟΗΣ ΥΓΡΑ, ΟΞΕΙΔΩΤΙΚΑ, Ε.Α.Ο. με τοξικότητα αναπνοής χαμηλότερη ή ίση με 200ml/m ³ και συγκέντρωση κορεσμένου ατμού μεγαλύτερη ή ίση με 500LC ₅₀	
		3386 ΤΟΞΙΚΑ ΔΙΑ ΑΝΑΠΝΟΗΣ ΥΓΡΑ, ΟΞΕΙΔΩΤΙΚΑ, Ε.Α.Ο. με τοξικότητα αναπνοής χαμηλότερη ή ίση με 1000ml/m ³ και συγκέντρωση κορεσμένου ατμού μεγαλύτερη ή ίση με 10 LC ₅₀	
		3122 ΤΟΞΙΚΟ ΥΓΡΟ, ΟΞΕΙΔΩΤΙΚΟ, Ε.Α.Ο.	
Οξειδωτικά ^f			
TO	στερεά TO2	3086 ΤΟΞΙΚΟ ΣΤΕΡΕΟ, ΟΞΕΙΔΩΤΙΚΟ, Ε.Α.Ο.	
Διαβρω- τικά ^m	οργανικά	υγρά TC1	3277 ΧΛΩΡΟΦΟΡΜΙΚΑ ΑΛΑΤΑ, ΤΟΞΙΚΑ, ΔΙΑΒΡΩΤΙΚΑ, Ε.Α.Ο.
			3361 ΧΛΩΡΟΣΙΛΑΝΙΑ, ΤΟΞΙΚΑ, ΔΙΑΒΡΩΤΙΚΑ, Ε.Α.Ο.
			3389 ΤΟΞΙΚΑ ΔΙΑ ΑΝΑΠΝΟΗΣ ΥΓΡΑ, ΔΙΑΒΡΩΤΙΚΑ, Ε.Α.Ο. με τοξικότητα αναπνοής χαμηλότερη ή ίση με 200ml/m ³ και συγκέντρωση κορεσμένου ατμού μεγαλύτερη ή ίση με 500LC ₅₀
			3390 ΤΟΞΙΚΑ ΔΙΑ ΑΝΑΠΝΟΗΣ ΥΓΡΑ, ΔΙΑΒΡΩΤΙΚΑ, Ε.Α.Ο. με τοξικότητα αναπνοής χαμηλότερη ή ίση με 1000ml/m ³ και συγκέντρωση κορεσμένου ατμού μεγαλύτερη ή ίση με 10 LC ₅₀
			2927 ΤΟΞΙΚΑ ΥΓΡΑ, ΔΙΑΒΡΩΤΙΚΑ, ΟΡΓΑΝΙΚΑ, Ε.Α.Ο.

(συνεχίζεται στην επόμενη σελίδα)

^c Αυτοθερμαινόμενες ουσίες, ελαφρώς τοξικές και αυτόματα αναφλέξιμες οργανομεταλλικές ενώσεις, είναι ουσίες της Κλάσης 4.2.^d Ενεργές με το νερό ουσίες, ελαφρώς τοξικές, και ενεργές με το νερό οργανομεταλλικές ενώσεις, είναι ουσίες της Κλάσης 4.3.^f Οξειδωτικές ουσίες, ελαφρώς τοξικές είναι ουσίες της Κλάσης 5.1.^m Ουσίες ελαφρώς τοξικές και ελαφρώς διαβρωτικές, είναι ουσίες της Κλάσης 8.ⁿ Φωσφίδια μετάλλων καταχωρημένα στις UN Αριθμ. 1360, 1397, 1432, 1714, 2011 και 2013 είναι ουσίες της Κλάσης 4.3.

2.2.61.3 Κατάλογος ομαδικών καταχωρήσεων (συνέχεια)

Τοξικές ουσίες με δευτερογενή(-είς) κίνδυνο(-ους) (συνέχεια)

Διαβρω- τικά^m (συνέχεια)	TC	οργανικά (συνέχεια)	στερεά	TC2	2928 ΤΟΞΙΚΟ ΣΤΕΡΕΟ, ΔΙΑΒΡΩΤΙΚΟ, ΟΡΓΑΝΙΚΟ, Ε.Α.Ο.
			υγρά	TC3	3389 ΤΟΞΙΚΑ ΔΙΑ ΑΝΑΠΝΟΗΣ ΥΓΡΑ, ΔΙΑΒΡΩΤΙΚΑ, Ε.Α.Ο. με τοξικότητα αναπνοής χαμηλότερη ή ίση με 200ml/m ³ και συγκέντρωση κορεσμένου ατμού μεγαλύτερη ή ίση με 500LC ₅₀ 3390 ΤΟΞΙΚΑ ΔΙΑ ΑΝΑΠΝΟΗΣ ΥΓΡΑ, ΔΙΑΒΡΩΤΙΚΑ, Ε.Α.Ο. με τοξικότητα αναπνοής χαμηλότερη ή ίση με 1000ml/m ³ και συγκέντρωση κορεσμένου ατμού μεγαλύτερη ή ίση με 10 LC ₅₀
			ανόργανα		3289 ΤΟΞΙΚΟ ΥΓΡΟ, ΔΙΑΒΡΩΤΙΚΟ, ΑΝΟΡΓΑΝΟ, Ε.Α.Ο.
			στερεά	TC4	3290 ΤΟΞΙΚΟ ΣΤΕΡΕΟ, ΔΙΑΒΡΩΤΙΚΟ, ΑΝΟΡΓΑΝΟ, Ε.Α.Ο.
			Εύφλεκτα, διαβρωτικά		2742 ΧΛΩΡΟΦΟΡΜΙΚΑ ΑΛΑΤΑ, ΤΟΞΙΚΑ, ΔΙΑΒΡΩΤΙΚΑ, ΕΥΦΛΕΚΤΑ, Ε.Α.Ο.
TFC		3362 ΧΛΩΡΟΣΙΛΑΝΙΑ, ΤΟΞΙΚΑ, ΔΙΑΒΡΩΤΙΚΑ, ΕΥΦΛΕΚΤΑ, Ε.Α.Ο. (Καμία άλλη ομαδική καταχώρηση δεν είναι διαθέσιμη. Εάν απαιτείται, να καθοριστεί ταξινόμηση σε ομαδική καταχώρηση με κωδικό ταξινόμησης θα γίνεται σύμφωνα με τον πίνακα προτεραιότητας κινδύνων στην παράγραφο 2.1.3.10)			

^m Ουσίες ελαφρώς τοξικές και ελαφρώς διαβρωτικές, είναι ουσίες της Κλάσης 8.

2.2.62 Κλάση 6.2 Μολυσματικές Ουσίες

2.2.62.1 Κριτήρια

2.2.62.1.1 Ο τίτλος της Κλάσης 6.2 καλύπτει μολυσματικές ουσίες. Μολυσματικές ουσίες είναι αυτές οι ουσίες που θεωρείται ή λογικά αναμένεται να περιέχουν παθογόνους μικρο-οργανισμούς. Παθογόνοι μικρο-οργανισμοί ορίζονται οι μικρο-οργανισμοί (συμπεριλαμβανομένων βακτηρίων, ιών, ρικετσία, παρασίτων, μυκήτων) και άλλα είδη όπως μολυσματικοί ιοί μπορούν να προκαλούν μολυσματικές αρρώστιες σε ζώα ή σε ανθρώπους.

ΣΗΜΕΙΩΣΗ 1: Γενετικά τροποποιημένοι μικρο-οργανισμοί και οργανισμοί, βιολογικά προϊόντα, διαγνωστικά δείγματα και μολυσμένα ζώα θα ταξινομούνται σε αυτή την Κλάση εάν ικανοποιούν τους όρους που αρμόζουν σε αυτή την Κλάση.

ΣΗΜΕΙΩΣΗ 4: Τοξίνες από φυτικές, ζωικές ή βακτηριακές πηγές που δεν περιέχουν ποιοσδήποτε μολυσματικές ουσίες ή οργανισμούς ή που δεν περιέχονται σ' αυτές, είναι ουσίες της Κλάσης 6.1, UN Αριθμ. 3172 ή 3462.

2.2.62.1.2 Οι ουσίες της Κλάσης 6.2 υποδιαιρούνται ως εξής:

11. Μολυσματικές ουσίες που επιδρούν στους ανθρώπους

12. Μολυσματικές ουσίες που επιδρούν στα ζώα μόνο,

13 Κλινικά απόβλητα.

14 Διαγνωστικά δείγματα

Ορισμοί

2.2.62.1.3 Για τους σκοπούς της παρούσας Συμφωνίας,

“Βιολογικά προϊόντα” είναι εκείνα τα προϊόντα που προέρχονται από ζωντανούς οργανισμούς, που παράγονται και διανέμονται σύμφωνα με τις απαιτήσεις κρατικών κυβερνητικών αρχών που έχουν ειδικές απαιτήσεις για την παροχή αδειάς, και χρησιμοποιούνται είτε για την πρόληψη, θεραπεία ή διάγνωση νόσου σε ανθρώπους ή ζώα, ή για αναπτυξιακούς, πειραματικούς ή διερευνητικούς σκοπούς που σχετίζονται με αυτές. Περιλαμβάνουν, αλλά δεν περιορίζονται σε αυτά, ολοκληρωμένα ή ανολοκλήρωτα προϊόντα όπως εμβόλια και διαγνωστικά προϊόντα.

“Καλλιέργειες (εργαστηριακά αποθέματα)” είναι το αποτέλεσμα μιας διεργασίας με την οποία παθογόνοι οργανισμοί οι οποίοι αναπαράγονται σκοπίμως. Ο ορισμός αυτός δεν περιλαμβάνει δείγματα ασθενών ανθρώπων ή ζώων όπως ορίζονται στην παρούσα παράγραφο.

“Γενετικά τροποποιημένοι μικρο-οργανισμοί και οργανισμοί” είναι μικρο-οργανισμοί και οργανισμοί στους οποίους το γενετικό υλικό έχει εσκεμμένα τροποποιηθεί με γενετική μηχανική κατά τρόπο που δεν συμβαίνει στη φύση.

“Ιατρικά ή κλινικά απόβλητα” είναι απόβλητα που προέρχονται από ιατρική θεραπεία ζώων ή ανθρώπων ή από βιο-έρευνα.

“Δείγματα ασθενών” είναι υλικό ανθρώπων ή ζώων, που συλλέγονται άμεσα από ανθρώπους ή ζώα, συμπεριλαμβανομένων, αλλά όχι περιορισμένο σε, περιπτώματα, αίμα και τα συστατικά του, ιστός και υγρά ιστών μικρών ιστών, και τμήματα σώματος που μεταφέρονται για λόγους έρευνας, διαγνωστικούς, διερευνητικές δραστηριότητες, θεραπεία ασθενειών και πρόληψη.

Ταξινόμηση

2.2.62.1.4 Μολυσματικές ουσίες θα ταξινομούνται στην Κλάση 6.2 και θα καταχωρούνται στον UN Αριθμ. 2814, 2900, 3291 ή 3373 κατάλληλα.

Οι μολυσματικές ουσίες υποδιαιρούνται στις ακόλουθες κατηγορίες :

2.2.62.1.4.1 Κατηγορία Α : Μία μολυσματική ουσία η οποία μεταφέρεται σε τέτοια μορφή ώστε, όταν συμβεί έκθεση σε αυτήν, μπορεί να προκαλέσει μόνιμη ανικανότητα, απειλή κατά της ζωής ή θανατηφόρα ασθένεια σε κατά τα άλλα υγιείς ανθρώπους ή ζώα. Ενδεικτικά παραδείγματα που πληρούν τα κριτήρια αυτά δίνονται στον πίνακα της παραγράφου αυτής

ΣΗΜΕΙΩΣΗ : Έκθεση συμβαίνει όταν μία μολυσματική ουσία απελευθερωθεί από την προστατευτική συσκευασία με αποτέλεσμα τη φυσική επαφή με ανθρώπους ή ζώα.

(a) Μολυσματικές ουσίες που ικανοποιούν τα κριτήρια αυτά οι οποίες προκαλούν ασθένεια σε ανθρώπους ή και σε ανθρώπους και σε ζώα θα καταχωρούνται υπό τον UN Αριθμ. 2814. Μολυσματικές ουσίες οι οποίες προκαλούν ασθένειες μόνο σε ζώα θα καταχωρούνται στον UN Αριθμ. 2900

(b) Η καταχώρηση στους UN Αριθμ. 2814 ή UN Αριθμ. 2900 θα βασίζεται σε γνωστό ιατρικό ιστορικό και συμπτώματα με προέλευση ανθρώπους ή ζώα, ενδημικές τοπικές συνθήκες ή επαγγελματική κρίση που αφορά σε μεμονωμένες συνθήκες με προέλευση ανθρώπους ή ζώα.

ΣΗΜΕΙΩΣΗ 1 : Η κατάλληλη ονομασία της αποστολής για τον UN Αριθμ. 2814 είναι “ΜΟΛΥΣΜΑΤΙΚΕΣ ΟΥΣΙΕΣ ΠΟΥ ΠΡΟΣΒΑΛΛΟΥΝ ΑΝΘΡΩΠΟΥΣ”. Η κατάλληλη ονομασία της αποστολής για τον UN Αριθμ. 2900 είναι “ΜΟΛΥΣΜΑΤΙΚΕΣ ΟΥΣΙΕΣ ΠΟΥ ΠΡΟΣΒΑΛΛΟΥΝ ΖΩΑ μόνο”.

ΣΗΜΕΙΩΣΗ 2 : Ο ακόλουθος πίνακας δεν είναι πλήρης. Μολυσματικές ουσίες, συμπεριλαμβανομένων νέων ή επικίνδυνων παθογόνων μικροοργανισμών, που δεν παρουσιάζονται στον πίνακα αλλά πληρούν τα ίδια κριτήρια θα καταχωρούνται στην Κατηγορία Α. Επιπλέον, αν υπάρχει αμφιβολία περί του αν μία ουσία πληροί ή όχι τα κριτήρια αυτή θα καταχωρείται στην Κατηγορία Α.

ΣΗΜΕΙΩΣΗ 3 : Στον ακόλουθο πίνακα, οι μικρο-οργανισμοί σε πλάγια γραφή είναι βακτήρια, μυκοπλάσματα, rickettsia ή μύκητες.

ΕΝΔΕΙΚΤΙΚΑ ΠΑΡΑΔΕΙΓΜΑΤΑ ΜΟΛΥΣΜΑΤΙΚΩΝ ΟΥΣΙΩΝ ΠΟΥ ΠΕΡΙΛΑΜΒΑΝΟΝΤΑΙ ΣΤΗΝ ΚΑΤΗΓΟΡΙΑ Α ΣΕ ΟΠΟΙΑΔΗΠΟΤΕ ΜΟΡΦΗ ΕΚΤΟΣ ΑΝ ΑΛΛΩΣ ΔΗΛΩΝΕΤΑΙ (2.2.62.1.4.1)	
UN Αριθμός και ονομασία	Μικρο-οργανισμοί
UN Αριθμ. 2814 Μολυσματικές ουσίες που προσβάλλουν ανθρώπους	<p>Bacillus anthracis (μόνον καλλιέργειες)</p> <p>Brucella abortus (μόνον καλλιέργειες)</p> <p>Brucella melitensis (μόνον καλλιέργειες)</p> <p>Brucella suis (μόνον καλλιέργειες)</p> <p>Burkholderia mallei - Pseudomonas mallei - Μάλις (μόνον καλλιέργειες)</p> <p>Burkholderia pseudomallei - Pseudomonas pseudomallei (μόνον καλλιέργειες)</p> <p>Chlamydia psittaci - στελέχη πτηνών (μόνον καλλιέργειες)</p> <p>Clostridium botulinum (μόνον καλλιέργειες)</p> <p>Coccidioides immitis (μόνον καλλιέργειες)</p> <p>Coxiella burnetii (μόνον καλλιέργειες)</p> <p>Ιός αιμορραγικού πυρετού Κριμαίας - Κονγκό</p> <p>Δάγκειος ιός (μόνον καλλιέργειες)</p> <p>Ιός ανατολικής εγκεφαλίτιδας ίππων (μόνον καλλιέργειες)</p> <p>Escherichia coli, Βεροτοξινογόνο (μόνον καλλιέργειες) a</p> <p>Ιός Ebola</p> <p>Ιός Flexal</p> <p>Francisella tularensis (μόνον καλλιέργειες)</p> <p>Ιός Guanarito</p> <p>Ιός Hantaan</p> <p>Ιοί Hanta που προκαλούν πνευμονικό σύνδρομο ίωσης hanta causing haemorrhagic</p> <p>Ιός Hendra</p> <p>Ιός Ηπατίτιδας Β (μόνον καλλιέργειες)</p> <p>Ιός έρπητος Β (μόνον καλλιέργειες)</p> <p>Ιός ανθρώπινης ανοσοποιητικής ανεπάρκειας (μόνον καλλιέργειες)</p> <p>Εξαιρετικά παθογόνος ιός γρίπης πτηνών (μόνον καλλιέργειες)</p> <p>Ιός ιαπωνικής εγκεφαλίτιδας (μόνον καλλιέργειες)</p> <p>Ιός Junin</p> <p>Ιός ασθένειας δάσους Kyasanur</p> <p>Ιός Lassa</p> <p>Ιός Machupo</p> <p>Ιός Marburg</p> <p>Ιός ευλογίας πιθήκου</p> <p>Mycobacterium tuberculosis (μόνον καλλιέργειες) a</p> <p>Ιός Nipah</p> <p>Ιός αιμορραγικού πυρετού Omsk</p> <p>Ιός πολιομυελίτιδας (μόνον καλλιέργειες)</p> <p>Ιός λύσσας (μόνον καλλιέργειες)</p> <p>Rickettsia prowazekii (μόνον καλλιέργειες)</p> <p>Rickettsia rickettsii (μόνον καλλιέργειες)</p> <p>Ιός πυρετού της Κοιλιάδας του Rift (μόνον καλλιέργειες)</p> <p>Ιός ρωσικής εαρινής - θερινής εγκεφαλίτιδας (μόνον καλλιέργειες)</p> <p>Ιός Sabia</p>

a Ωστόσο, όταν οι καλλιέργειες προορίζονται για διαγνωστικούς ή κλινικούς σκοπούς, μπορούν να ταξινομούνται ως μολυσματικές ουσίες της Κατηγορίας Β.

ΕΝΔΕΙΚΤΙΚΑ ΠΑΡΑΔΕΙΓΜΑΤΑ ΜΟΛΥΣΜΑΤΙΚΩΝ ΟΥΣΙΩΝ ΠΟΥ ΠΕΡΙΛΑΜΒΑΝΟΝΤΑΙ ΣΤΗΝ ΚΑΤΗΓΟΡΙΑ Α ΣΕ ΟΠΟΙΑΔΗΠΟΤΕ ΜΟΡΦΗ ΕΚΤΟΣ ΑΝ ΑΛΛΩΣ ΔΗΛΩΝΕΤΑΙ (2.2.62.1.4.1) (συνέχεια)	
UN Αριθμός και ονομασία	Μικρο-οργανισμοί
UN Αριθμ. 2814 Μολυσματικές ουσίες που προσβάλλουν ανθρώπους	Shigella dysenteriae τύπος 1 (μόνον καλλιέργειες) ^a Ιός κροτωνογενούς εγκεφαλίτιδας (μόνον καλλιέργειες) Ιός ευλογιάς Ιός εγκεφαλίτιδας ιπποειδών Βενεζουέλας (μόνον καλλιέργειες) Ιός δυτικού Νείλου (μόνον καλλιέργειες) Ιός κίτρινου πυρετού (μόνον καλλιέργειες) Yersinia pestis (μόνον καλλιέργειες)
UN Αριθμ. 2900 Μολυσματικές ουσίες που προσβάλλουν μόνο ζώα	Ιός αφρικανικής πανώλους των χοίρων Παραμυξοίος των πτηνών τύπου 1 - ιός ψευδοπανώλους των πτηνών Ιός καταρροϊκού πυρετού Ιός κλασσικής πανώλους χοίρων Ιός αφθώδη πυρετού Ιός λοιμώδους οζώδους δερματίτιδας Mycorlasma mycoïdes - Λοιμώδης πνευμονία βοοειδών Ιός πανώλους μικρών μηρυκαστικών Ιός πανώλους των βοοειδών Ιός ευλογιάς των προβάτων Ιός ευλογιάς αιγών Ιός φυσαλιδώδους νόσου των χοίρων Ιός φυσαλιδώδους στοματίτιδας

a Ωστόσο, όταν οι καλλιέργειες προορίζονται για διαγνωστικούς ή κλινικούς σκοπούς, μπορούν να ταξινομούνται ως μολυσματικές ουσίες της Κατηγορίας Β.

2.2.62.1.4.2 **Κατηγορία Β** : Μία μολυσματική ουσία η οποία δεν πληροί τα κριτήρια για να περιληφθεί στην Κατηγορία Α. Μολυσματικές ουσίες στην Κατηγορία Β θα καταχωρούνται στον UN Αριθμ. 3373 .

ΣΗΜΕΙΩΣΗ : Η κατάλληλη ονομασία για την αποστολή του UN Αριθμ. 3373 είναι "ΒΙΟΛΟΓΙΚΟ ΥΛΙΚΟ, ΚΑΤΗΓΟΡΙΑ Β".

2.2.62.1.5. Εξαιρέσεις

2.2.62.1.5.1 Ουσίες οι οποίες δεν περιέχουν μολυσματικές ουσίες ή ουσίες οι οποίες δεν είναι πιθανό να προκαλέσουν ασθένειες σε ανθρώπους ή σε ζώα δεν υπόκεινται στις διατάξεις της παρούσας Συμφωνίας εκτός και αν πληρούν τα κριτήρια για να συμπεριληφθούν σε άλλη κλάση.

2.2.62.1.5.2 Ουσίες που περιέχουν μικροοργανισμούς που είναι μη-παθογόνοι για ανθρώπους ή ζώα δεν υπόκεινται στην παρούσα Συμφωνία εκτός και αν πληρούν τα κριτήρια για να συμπεριληφθούν σε άλλη κλάση.

2.2.62.1.5.3 Ουσίες σε τέτοια μορφή ώστε κάθε παρόν παθογόνος μικροοργανισμός έχει ουδετεροποιηθεί ή απενεργοποιηθεί έτσι ώστε να μην διαθέτουν πια κίνδυνο για την υγεία δεν υπόκεινται στην παρούσα Συμφωνία εκτός και αν πληρούν τα κριτήρια για να συμπεριληφθούν σε άλλη κλάση.

2.2.62.1.5.4 Ουσίες στις οποίες η συγκέντρωση των παθογόνων οργανισμών βρίσκεται σε επίπεδο που συνάτταται φυσικά (συμπεριλαμβανομένων ειδών διατροφής και δειγμάτων νερού) και οι οποίες δεν θεωρούνται ότι παρουσιάζουν σημαντικό κίνδυνο μόλυνσης δεν υπόκεινται στην παρούσα Συμφωνία εκτός και αν πληρούν τα κριτήρια για να συμπεριληφθούν σε άλλη κλάση.

2.2.62.1.5.5 Αποξηραμένες κηλίδες αίματος, που συλλέχθηκαν εφαρμόζοντας σταγόνα αίματος σε απορροφητικό υλικό, ή αίμα κρυμμένο σε περιττώματα εξετάσεις, και αίμα ή συστατικά αίματος τα οποία έχουν συλλεγεί για μετάγγιση ή μεταμόσχευση ή για την προετοιμασία προϊόντων αίματος για να χρησιμοποιηθούν για μετάγγιση ή μεταμόσχευση και οποιοδήποτε ιστοί ή όργανα που πρόκειται να χρησιμοποιηθούν για μεταμόσχευση δεν υπόκεινται στις διατάξεις της παρούσας Συμφωνίας.

2.2.62.1.5.6 Δείγματα ζώων ή ανθρώπων για τα οποία υπάρχει η ελάχιστη πιθανότητα να είναι παρόντες παθογόνοι μικροοργανισμοί δεν υπόκεινται στην παρούσα Συμφωνία αν το δείγμα μεταφέρεται σε συσκευασία η οποία εμποδίζει οποιαδήποτε διαρροή και επισημαίνεται με τις λέξεις "Εξαιρούμενα ανθρώπινα δείγματα" ή "Εξαιρούμενα δείγματα ζώων" κατάλληλα. Η συσκευασία θεωρείται ότι συμμορφώνεται με τις ανωτέρω απαιτήσεις να ικανοποιεί τις ακόλουθες συνθήκες :

(a) Η συσκευασία αποτελείται από τρία μέρη :

(i) ένα κύριο στεγανό δοχείο(a)

(ii) μια δευτερεύουσα στεγανή συσκευασία και

(iii) μια εξωτερική συσκευασία επαρκούς αντοχής για τον όγκο του, τη μάζα του

και τη σκοπούμενη χρήση και με μία τουλάχιστον επιφάνεια με ελάχιστες διαστάσεις 100mm x 100mm.

(b) Για υγρά, απορροφητικό υλικό σε επαρκή ποσότητα για να απορροφά όλο το περιεχόμενο που βρίσκεται μεταξύ του κύριου δοχείου και της δευτερεύουσας συσκευασίας έτσι ώστε, κατά τη

διάρκεια της μεταφοράς, οποιαδήποτε απελευθέρωση ή διαρροή μιας υγρής ουσίας δεν θα φθάσει την εξωτερική συσκευασία και δεν θα διακινδυνεύεται η ακεραιότητα του προστατευτικού υλικού.

(c) Όταν πολλαπλά εύθραυστα κύρια δοχεία τοποθετούνται σε μία και μόνη

δευτερεύουσα συσκευασία, αυτά είτε τυλίγονται τα καθένα ξεχωριστά είτε χωρίζονται ώστε να εμποδίζεται η επαφή τους.

ΣΗΜΕΙΩΣΗ : Για τον καθορισμό να μια ουσία εξαιρείται με βάση την παρούσα παράγραφο απαιτείται ένα στοιχείο επαγγελματικής κρίσης. Η κρίση θα πρέπει να βασίζεται σε γνωστό ιατρικό ιστορικό, συμπτώματα και μεμονωμένες συνθήκες της πηγής, ανθρώπου ή ζώου και ενδημικές τοπικές συνθήκες. Στα παραδείγματα δειγμάτων που μπορούν να μεταφέρονται με βάση την παρούσα παράγραφο περιλαμβάνονται δείγματα αίματος ή ούρων για την παρακολούθηση των επιπέδων της χοληστερόλης, των επιπέδων της γλυκόζης στο αίμα, τα επίπεδα των ορμονών, ή ειδικά αντισώματα του προστάτη (prostate specific antibodies, PSA). Εκείνα που απαιτούνται για την παρακολούθηση της λειτουργίας οργάνων όπως της καρδιάς, της λειτουργίας του ήπατος ή των νεφρών για ανθρώπους ή ζώα με μη μολυσματικές ασθένειες, ή για θεραπευτική παρακολούθηση ναρκωτικών. Εκείνα που γίνονται για λόγους ασφάλειας ή απασχόλησης και προορίζονται για τον προσδιορισμό της παρουσίας ναρκωτικών ή οινόπνευματος, τεστ εγκυμοσύνης, βιοψίες για την ανίχνευση καρκίνου και ανίχνευση αντισωμάτων σε ανθρώπους ή ζώα.

2.2.62.1.6 (Δεσμευμένο)

2.2.62.1.7 (Δεσμευμένο)

2.2.62.1.8 (Δεσμευμένο)

2.2.62.1.9 Βιολογικά προϊόντα

Για τους σκοπούς της παρούσας Συμφωνίας, τα βιολογικά προϊόντα διαιρούνται στις ακόλουθες ομάδες :

(a) εκείνα τα οποία κατασκευάζονται και συσκευάζονται σύμφωνα με τις απαιτήσεις των

ανάλογων εθνικών αρχών και μεταφέρονται για σκοπούς τελικής συσκευασίας ή διανομής, και για χρήση για φροντίδα της προσωπικής υγείας από επαγγελματίες ιατρούς ή άτομα. Οι ουσίες της ομάδας αυτής δεν υπόκεινται στις διατάξεις της παρούσας Συμφωνίας.

(a) εκείνα τα οποία δεν εμπίπτουν στην παράγραφο (a) και είναι γνωστό ή υπάρχουν

βάσιμοι λόγοι ότι περιέχουν μολυσματικές ουσίες και δεν πληρούν τα κριτήρια να περιληφθούν στην Κατηγορία Α ή στην Κατηγορία Β. Οι ουσίες της ομάδας αυτής θα καταχωρούνται στους Αριθμ. UN 2814, 2900 ή 3373, ανάλογα.

ΣΗΜΕΙΩΣΗ : Κάποια επιτρεπόμενα βιολογικά προϊόντα μπορεί να παρουσιάζουν βιοκίνδυνο μόνο σε συγκεκριμένα σημεία του κόσμου. Στην περίπτωση αυτή οι αρμόδιες αρχές μπορεί να απαιτήσουν αυτά τα βιολογικά προϊόντα να είναι σε συμμόρφωση με τις τοπικές απαιτήσεις για τις μολυσματικές ουσίες ή μπορεί να επιβάλλουν άλλους περιορισμούς.

2.2.62.1.10 Γενετικά τροποποιημένοι μικροοργανισμοί και οργανισμοί

Γενετικά τροποποιημένοι μικροοργανισμοί που δεν ικανοποιούν τον ορισμό μολυσματικών ουσιών θα ταξινομούνται σύμφωνα με την παράγραφο 2.2.9.

2.2.62.1.11 Ιατρικά ή κλινικά απόβλητα

2.2.62.1.11.1 Ιατρικά ή κλινικά απόβλητα που περιέχουν μολυσματικές ουσίες της Κατηγορίας Α θα καταχωρούνται στον UN Αριθμ. 2814 ή UN Αριθμ. 2900 κατάλληλα. Ιατρικά ή κλινικά απόβλητα που περιέχουν μολυσματικές ουσίες στην Κατηγορία Β, άλλα από καλλιέργειες, θα καταχωρούνται στον UN Αριθμ. 3291

ΣΗΜΕΙΩΣΗ: Ιατρικά ή κλινικά απόβλητα που καταχωρήθηκαν στον αριθμό 18 01 03 (Απόβλητα από φροντίδα υγείας ανθρώπων ή ζώων ή/και σχετική έρευνα - απόβλητα από γενέθλια φροντίδα, διάγνωση, θεραπεία ή πρόληψη ασθενειών σε ανθρώπους - απόβλητα των οποίων η συλλογή και διάθεση υπόκειται σε ειδικές απαιτήσεις προκειμένου να προλαμβάνεται μόλυνση) ή στον αριθμό 18 02 02 (Απόβλητα από φροντίδα υγείας ανθρώπων ή ζώων ή/και σχετική έρευνα - απόβλητα από έρευνα, διάγνωση, θεραπεία ή πρόληψη ασθενειών που εμπλέκονται ζώα - απόβλητα των οποίων η συλλογή και διάθεση υπόκειται σε ειδικές απαιτήσεις προκειμένου να προλαμβάνεται μόλυνση) σύμφωνα με τον κατάλογο αποβλήτων που προσαρτάται στην Απόφαση της Ευρωπαϊκής Κοινότητας 2000/532/EC⁵, όπως τροποποιήθηκε, θα ταξινομούνται σύμφωνα με τις διατάξεις που τίθενται στην παρούσα παράγραφο, με βάση ιατρική ή κτηνιατρική διάγνωση που αφορούν τον ασθενή ή το ζώο.

2.2.62.1.11.2 Ιατρικά ή κλινικά απόβλητα για τα οποία βάσιμα θεωρείται ότι έχουν χαμηλή πιθανότητα να περιέχουν μολυσματικές ουσίες θα καταχωρούνται υπό τον UN Αριθμ. 3291.

ΣΗΜΕΙΩΣΗ 1: Η κατάλληλη ονομασία αποστολής για UN Αριθμ. 3291 είναι "ΚΛΙΝΙΚΑ ΑΠΟΒΛΗΤΑ, ΜΗ ΠΡΟΣΔΙΟΡΙΣΜΕΝΑ, Ε.Α.Ο." ή "(ΒΙΟ) ΙΑΤΡΙΚΑ ΑΠΟΒΛΗΤΑ, Ε.Α.Ο." ή "ΡΥΘΜΙΣΜΕΝΑ ΙΑΤΡΙΚΑ ΑΠΟΒΛΗΤΑ, Ε.Α.Ο."

ΣΗΜΕΙΩΣΗ 2: Παρά τα κριτήρια ταξινόμησης που τέθηκαν παραπάνω, ιατρικά ή κλινικά απόβλητα που καταχωρήθηκαν στον αριθμό 18 01 04 (Απόβλητα από φροντίδα υγείας ανθρώπων ή ζώων ή/και σχετική έρευνα - απόβλητα από γενέθλια φροντίδα, διάγνωση, θεραπεία ή πρόληψη ασθενειών σε ανθρώπους - απόβλητα των οποίων η συλλογή και διάθεση υπόκειται σε ειδικές απαιτήσεις προκειμένου να προλαμβάνεται μόλυνση) ή στον αριθμό 18 02 03 (Απόβλητα από φροντίδα υγείας ανθρώπων ή ζώων ή/και σχετική έρευνα - απόβλητα από έρευνα, διάγνωση, θεραπεία ή πρόληψη ασθενειών που εμπλέκονται ζώα - απόβλητα των οποίων η συλλογή και διάθεση υπόκειται σε ειδικές απαιτήσεις προκειμένου να προλαμβάνεται μόλυνση) σύμφωνα με τον κατάλογο αποβλήτων που προσαρτάται στην Απόφαση της Ευρωπαϊκής Κοινότητας 2000/532/EC⁵, όπως τροποποιήθηκε, δεν υπόκεινται στις διατάξεις της παρούσας Συμφωνίας.

⁵ Κοινοτική Απόφαση 2000/532/EC του Μαΐου 2000, που αντικαθιστά την Απόφαση 94/3/EC καθιερώνοντας κατάλογο αποβλήτων σε εφαρμογή του Άρθρου 1(α) της Οδηγίας του Συμβουλίου 75/442/EEC για απόβλητα και της Οδηγίας του Συμβουλίου 94/904/EC καθιερώνοντας κατάλογο επικίνδυνων αποβλήτων σε εφαρμογή του Άρθρου 1(4) της Οδηγίας του Συμβουλίου 91/689/EEC για επικίνδυνα απόβλητα (Επίσημη Εφημερίδα της Ευρωπαϊκής Κοινότητας Νο L 226 της 6^{ης} Σεπτεμβρίου 2000, σελίδα 3).

2.2.62.1.11.3 Ιατρικά ή κλινικά απόβλητα που έχουν απολυμανθεί τα οποία προηγουμένως περιείχαν μολυσματικές ουσίες δεν υπόκεινται στις διατάξεις της παρούσας Συμφωνίας εκτός και αν πληρούν τα κριτήρια για να περιληφθούν σε άλλη Κλάση.

2.2.62.1.11.4 Ιατρικά ή κλινικά απόβλητα που καταχωρούνται στον Αριθμό UN 3291 καταχωρούνται στην ομάδα συσκευασίας II.

2.2.62.1.12 Μολυσμένα ζώα

2.2.62.1.12.1 Εκτός αν μία μολυσματική ουσία δεν μπορεί να παραδοθεί με άλλα μέσα, ζωντανά ζώα δεν θα πρέπει να χρησιμοποιούνται για την παράδοση μιας ουσίας. Ένα ζωντανό ζώο το οποίο έχει σκοπίμως μολυνθεί και είναι γνωστό ή υπάρχουν υποψίες ότι περιέχει μολυσματική ουσία θα πρέπει να μεταφέρεται μόνο υπό τους όρους και τις συνθήκες που εγκρίνονται από την αρμόδια αρχή⁶.

2.2.62.1.12.2 Πτώματα ζώων που προσβλήθηκαν από παθογόνους οργανισμούς της Κατηγορίας A ή τα οποία θα καταχωρούνταν στην Κατηγορίας A σε καλλιέργειες μόνο, θα καταχωρούνται στον Αριθμ UN 2814 ή στον Αριθμ. UN 2900 κατάλληλα.

Άλλα πτώματα ζώων που προσβλήθηκαν από παθογόνους οργανισμούς της Κατηγορίας B θα μεταφέρονται σύμφωνα με τις διατάξεις που ορίζονται από την αρμόδια αρχή⁷.

2.2.62.2 Ουσίες μη αποδεκτές για μεταφορά

Ζωντανά σπονδυλωτά ή ασπόνδυλα ζώα δεν επιτρέπεται να χρησιμοποιούνται για τη μεταφορά ενός μολυσματικού παράγοντα εκτός εάν ο παράγοντας δεν μπορεί να μεταφερθεί με κανέναν άλλο τρόπο ή εάν το φορτίο έχει εγκριθεί από την αρμόδια αρχή (βλ. Παράγραφο 2.2.62.1.12.1).

2.2.62.3 Κατάλογος ομαδικών καταχωρήσεων

Επιδράσεις σε ανθρώπους	I1	2814 ΜΟΛΥΣΜΑΤΙΚΗ ΥΛΗ, ΜΕ ΕΠΙΔΡΑΣΗ ΣΤΟΥΣ ΑΝΘΡΩΠΟΥΣ
Επιδράσεις μόνο σε ζώα	I2	2900 ΜΟΛΥΣΜΑΤΙΚΗ ΥΛΗ, ΜΕ ΕΠΙΔΡΑΣΗ ΣΕ ΖΩΑ μόνο
Κλινικά απόβλητα	I3	3291 ΚΛΙΝΙΚΑ ΑΠΟΒΛΗΤΑ, ΜΗ ΚΑΘΟΡΙΣΜΕΝΑ, Ε.Α.Ο., ή 3291 (ΒΙΟ)ΙΑΤΡΙΚΑ ΑΠΟΒΛΗΤΑ, Ε.Α.Ο., ή 3291 REGULATED ΙΑΤΡΙΚΑ ΑΠΟΒΛΗΤΑ, Ε.Α.Ο.
Διαγνωστικά δείγματα	I4	3373 ΒΙΟΛΟΓΙΚΑ ΠΡΟΙΟΝΤΑ, ΚΑΤΗΓΟΡΙΑ Β

⁶ Οι κανονισμοί που ρυθμίζουν τη μεταφορά ζωντανών ζώων περιέχονται π.χ. στην Οδηγία 91/628/EEC της 19^{ης} Νοεμβρίου 1991 για την προστασία των ζώων κατά τη μεταφορά (Επίσημη Εφημερίδα της Ευρωπαϊκής Κοινότητας Νο L 340 της 11.12.1991, σελ.7) και στις Συστάσεις του Συμβουλίου της Ευρώπης (Υπουργική Επιτροπή) για τη μεταφορά συγκεκριμένων ειδών ζώων.

⁷ Κανονισμοί για νεκρά μολυσμένα ζώα περιέχονται π.χ. στον Κανονισμό (ΕΚ) Νο. 1774/2002 του Ευρωπαϊκού Κοινοβουλίου και του Συμβουλίου της 3^{ης} Οκτωβρίου του 2002 όπου τίθενται κανόνες υγείας που αφορούν τα παραπροϊόντα ζώων που δεν προορίζονται για κατανάλωση από ανθρώπους (Επίσημη Εφημερίδα της Ευρωπαϊκής Κοινότητας Νο L 273 της 10.10.2002, σελ.1).

2.2.7 Κλάση 7 Ραδιενεργά Υλικά

2.2.7.1 Ορισμός της Κλάσης 7

2.2.7.1.1 Ραδιενεργό υλικό σημαίνει οποιοδήποτε υλικό που περιέχει ραδιονουκλείδια όπου τόσο η συγκέντρωση δραστηριότητας όσο και η συνολική δραστηριότητα στο φορτίο υπερβαίνει τις τιμές που καθορίζονται στις παραγράφους 2.2.7.2.1 έως 2.2.7.2.6.

2.2.7.1.2 Τα παρακάτω ραδιενεργά υλικά δεν συμπεριλαμβάνονται στην Κλάση 7 για το σκοπό της παρούσας Συμφωνίας:

(a) Ραδιενεργό υλικό που είναι ένα ακέραιο μέρος του μέσου μεταφοράς.

(b) Ραδιενεργό υλικό που μετακινείται μέσα σε εγκατάσταση η οποία υπόκειται σε κατάλληλους κανονισμούς ασφαλείας και όπου η μετακίνηση δεν γίνεται μέσω δημοσίων οδών ή σιδηροδρόμων.

(c) Ραδιενεργό υλικό εμφυτευμένο ή ενσωματωμένο σε άτομο ή ζωντανό ζώο για διάγνωση ή θεραπεία.

(d) Ραδιενεργό υλικό σε προϊόντα κατανάλωσης τα οποία έχουν πάρει κανονική έγκριση, για πώλησή τους στον τελικό καταναλωτή.

(e) Φυσικό υλικό και μεταλλεύματα που περιέχουν φυσικώς υπάρχοντα ραδιονουκλείδια τα οποία δεν προορίζονται για επεξεργασία για χρήση αυτών των ραδιονουκλιδίων εφόσον η συγκέντρωση δραστηριότητας του υλικού δεν υπερβαίνει 10 φορές τις τιμές που καθορίζονται στην παράγραφο 2.2.7.2.1(b) ή υπολογίζονται σύμφωνα με τις παραγράφους 2.2.7.2.2. έως 2.2.7.2.6

(f) Μη-ραδιενεργά στερεά αντικείμενα με ραδιενεργές ουσίες παρούσες σε οποιαδήποτε επιφάνεια σε ποσότητα που δεν υπερβαίνει το όριο που καθορίζεται για τη «μόλυνση» στην παράγραφο 2.2.7.2.

2.2.7.2 Ορισμοί

A_1 και A_2

A_1 σημαίνει την τιμή της δραστηριότητας ειδικής μορφής ραδιενεργού υλικού που αναφέρεται στον Πίνακα 2.2.7.2.1 ή προέρχεται από την 2.2.7.2 και χρησιμοποιείται για να καθορίσει τα όρια δράσης για τις απαιτήσεις της παρούσας Συμφωνίας.

A_2 σημαίνει την τιμή της δραστηριότητας ραδιενεργού υλικού, άλλου εκτός από ειδικής μορφής ραδιενεργού υλικού, που αναφέρεται στον Πίνακα 2.2.7.2.1 ή προέρχεται από την παράγραφο 2.2.7.2 και χρησιμοποιείται για να καθορίσει τα όρια δράσης για τις απαιτήσεις της παρούσας Συμφωνίας.

Approval: Έγκριση

Multilateral approval: Πολυμερής έγκριση σημαίνει έγκριση από τη σχετική αρμόδια αρχή της χώρας προέλευσης του σχεδιασμού ή φόρτωσης, ως εφαρμόσιμης και επίσης, όπου η αποστολή πρόκειται να μεταφερθεί διαμέσου ή σε κάθε άλλη χώρα, έγκριση της αρμόδιας αρχής της χώρας αυτής.

Unilateral approval: Μονομερής έγκριση σημαίνει έγκριση ενός σχεδιασμού που απαιτείται να δοθεί από την αρμόδια αρχή της χώρας προέλευσης του σχεδιασμού μόνον. Αν η χώρα προέλευσης δεν είναι συμβαλλόμενο μέρος της παρούσας Συμφωνίας, η έγκριση θα απαιτεί επικύρωση από την αρμόδια αρχή του πρώτου κράτους μέλους που θα φτάσει η αποστολή. (βλ. παράγραφο 6.4.22.6)

Confinement system: Σύστημα περιορισμού σημαίνει τη συγκέντρωση του σχάσιμου υλικού και των συστατικών της συσκευασίας που καθορίζονται από το σχεδιαστή

και συμφωνούνται από την αρμόδια αρχή, σκοπεύοντας να διατηρηθεί η ασφάλεια κρισιμότητας.

Containment system: Σύστημα συγκράτησης σημαίνει τη συγκέντρωση συστατικών της συσκευασίας που ορίζονται από το σχεδιαστή ως προοριζόμενα για τη συγκράτηση του ραδιενεργού υλικού κατά τη διάρκεια της μεταφοράς.

Contamination: Μόλυνση

Contamination: Μόλυνση θα σημαίνει την παρουσία μίας ραδιενεργής ουσίας σε μία επιφάνεια σε ποσότητες μεγαλύτερες από 0.4 Bq/cm² για βήτα και γάμα εκπομπούς και χαμηλής τοξικότητας άλφα εκπομπούς, ή 0.04 Bq/cm² για όλους τους άλλους άλφα εκπομπούς.

Non-fixed contamination: Μη-μόνιμη μόλυνση θα σημαίνει μόλυνση που μπορεί να απομακρυνθεί από μία επιφάνεια κατά τη διάρκεια κανονικών συνθηκών μεταφοράς.

Fixed contamination: Μόνιμη μόλυνση θα σημαίνει μόλυνση άλλη εκτός από μη-μόνιμη μόλυνση.

Criticality safety index (CSI): Δείκτης ασφαλείας κρισιμότητας (CSI) που αποδίδεται σε ένα κόλο, υπερσυσκευασία, ή εμπορευματοκιβώτιο που περιλαμβάνει σχάσιμο υλικό σημαίνει ένα αριθμό που χρησιμοποιείται για να προσφέρει έλεγχο στη συσσώρευση των κόλων, υπερσυσκευασιών ή εμπορευματοκιβωτίων που περιλαμβάνουν σχάσιμο υλικό.

Design: Σχεδιασμός σημαίνει την περιγραφή ειδικής μορφής ραδιενεργού υλικού, κόλου, χαμηλής διασποράς ραδιενεργού υλικού, κόλου ή συσκευασίας που καθιστά ικανά τέτοια είδη να είναι πλήρως προσδιορισμένα. Η περιγραφή μπορεί να περιλαμβάνει προδιαγραφές, μηχανικά σχέδια, αναφορές που δείχνουν συμμόρφωση με ρυθμιστικές διατάξεις και άλλη σχετική τεκμηρίωση.

Exclusive use: Αποκλειστική χρήση σημαίνει τη μοναδική χρήση, από έναν μόνο αποστολέα, ενός οχήματος ή ενός μεγάλου εμπορευματοκιβωτίου, σχετικά με την οποία όλη η αρχική, ενδιάμεση, και τελική φόρτωση και εκφόρτωση διεξάγεται σύμφωνα με τις οδηγίες του αποστολέα ή του παραλήπτη.

Fissile material: Σχάσιμο υλικό σημαίνει ουράνιο-233, ουράνιο-235, πλουτώνιο-239, πλουτώνιο-241, ή οποιοσδήποτε συνδυασμός αυτών των ραδιονουκλιδίων. Δεν περιλαμβάνονται σε αυτόν τον ορισμό τα:

(a) Φυσικό ουράνιο ή εξαντλημένο ουράνιο που είναι μη-εκπέμπον, και

(b) Φυσικό ουράνιο ή εξαντλημένο ουράνιο που έχει τεθεί για εκπομπή σε θερμικούς αντιδραστήρες μόνον,

Large container: Μεγάλο εμπορευματοκιβώτιο σημαίνει ένα εμπορευματοκιβώτιο που δεν είναι μικρό εμπορευματοκιβώτιο σύμφωνα με τους ορισμούς αυτού του υπό-τμήματος

Low dispersible radioactive material: Χαμηλής διασποράς ραδιενεργό υλικό σημαίνει είτε ένα στερεό ραδιενεργό υλικό ή ένα στερεό ραδιενεργό υλικό σε σφραγισμένη κάψουλα, που έχει περιορισμένη ικανότητα διασποράς και δεν είναι σε μορφή σκόνης.

ΣΗΜΕΙΩΣΗ: Χαμηλής διασποράς ραδιενεργό υλικό μπορεί να μεταφερθεί αεροπορικώς σε κόλα Τύπου B(U) ή B(M) σε ποσότητες όπως εξουσιοδοτείται για το σχεδιασμό του κόλου όπως καθορίζεται στο πιστοποιητικό έγκρισης. Αυτός ο ορισμός συμπεριλαμβάνεται εδώ εφόσον τέτοια κόλα που μεταφέρουν χαμηλής διασποράς ραδιενεργό υλικό μπορούν επίσης να μεταφερθούν οδικών.

Low specific activity (LSA) material: Χαμηλής ειδικής δραστηριότητας (LSA) υλικό, βλέπε παράγραφο 2.2.7.3.

Low toxicity alpha emitters: Χαμηλής τοξικότητας άλφα εκπομποί είναι φυσικό ουράνιο, εξαντλημένο ουράνιο, φυσικό θόριο, ουράνιο-235 ή ουράνιο-238, θόριο-232, θόριο-228 και θόριο-230 όταν περιέχεται σε μεταλλεύματα ή φυσικά και χημικά συμπυκνώματα ή άλφα εκπομποί με χρόνο ημι-ζωής μικρότερο από 10 ημέρες.

Maximum normal operating pressure: Μέγιστη κανονική πίεση λειτουργίας σημαίνει τη μέγιστη πίεση πάνω από την ατμοσφαιρική πίεση σε μέσο επίπεδο θάλασσας που μπορεί να αναπτυχθεί στο σύστημα συγκράτησης σε μία περίοδο ενός χρόνου υπό τις συνθήκες θερμοκρασίας και ηλιακής ακτινοβολίας που αντιστοιχούν σε συνθήκες περιβάλλοντος εν απουσία εξαερισμού, εξωτερικής ψύξης από βοηθητικό σύστημα, ή λειτουργικούς ελέγχους κατά τη μεταφορά.

Package: Κόλο στην περίπτωση ραδιενεργού υλικού σημαίνει τη συσκευασία με τα ραδιενεργά περιεχόμενα όπως παρουσιάζονται για μεταφορά. Οι τύποι των κόλων που καλύπτονται από την παρούσα Συμφωνία, οι οποίοι υπόκεινται στα όρια δραστηριότητας και τους περιορισμούς υλικών της παραγράφου 2.2.7.7 και καλύπτουν τις αντίστοιχες απαιτήσεις, είναι:

- (a) Εξαιρούμενο κόλο
- (b) Βιομηχανικό κόλο Τύπου 1 (Τύπου IP-1 κόλο)
- (c) Βιομηχανικό κόλο Τύπου 2 (Τύπου IP-2 κόλο)
- (d) Βιομηχανικό κόλο Τύπου 3 (Τύπου IP-3 κόλο)
- (e) Κόλο Τύπου Α
- (f) Κόλο Τύπου Β(Υ)
- (g) Κόλο Τύπου Β(Μ)
- (h) Κόλο Τύπου C.

Κόλα που περιέχουν σχάσιμο υλικό ή εξαφθοριούχο ουράνιο υπόκεινται σε συμπληρωματικές απαιτήσεις (βλέπε παράγραφο 2.2.7.7.1.7 και 2.2.7.7.1.8).

ΣΗΜΕΙΩΣΗ: Για "κόλα" για άλλα επικίνδυνα προϊόντα βλέπε ορισμούς στην παράγραφο 1.2.1.

Packaging : Συσκευασία στην περίπτωση ραδιενεργού υλικού σημαίνει τη συναρμολόγηση των μερών που απαιτούνται για τον πλήρη εγκλεισμό των ραδιενεργών περιεχομένων. Μπορεί, συγκεκριμένα, να αποτελείται από ένα ή περισσότερα δοχεία, απορροφητικά υλικά, κατασκευές αραίωσης, μέσα προστασίας από ακτινοβολία και συσκευές εξυπηρέτησης για την πλήρωση, το άδειασμα, τον εξαερισμό και την εκτόνωση της πίεσης. Συσκευές για ψύξη, απορρόφηση μηχανικών χτυπημάτων, χειρισμό και καθήλωση, θερμική μόνωση και συσκευές εξυπηρέτησης αναπόσπαστο του κόλου. Η συσκευασία μπορεί να είναι κιβώτιο, βαρέλι ή παρόμοιο δοχείο, ή μπορεί επίσης να είναι εμπορευματοκιβώτιο, δεξαμενή ή εμπορευματοκιβώτιο μεσαίας χωρητικότητας για φορτία χύδην (IBC).

ΣΗΜΕΙΩΣΗ: Για "συσκευασίες" για άλλα επικίνδυνα προϊόντα βλέπε ορισμούς στην παράγραφο 1.2.1

Radiation level: Επίπεδο ακτινοβολίας σημαίνει τον αντίστοιχο ρυθμό δόσης εκφρασμένο σε millisieverts ανά ώρα.

Radioactive contents: Ραδιενεργά περιεχόμενα σημαίνει το ραδιενεργό υλικό μαζί με οποιαδήποτε μολυσμένα ή ενεργοποιημένα στερεά, υγρά, και αέρια μέσα στη συσκευασία.

Shipment: Αποστολή σημαίνει τη συγκεκριμένη μεταφορά ενός φορτίου από τον τόπο προέλευσης στον προορισμό.

Small container: Μικρό εμπορευματοκιβώτιο σημαίνει εμπορευματοκιβώτιο το οποίο έχει είτε συνολική εξωτερική διάσταση μικρότερη από 1.5 m, ή εσωτερικό όγκο όχι μεγαλύτερο από 3 m³.

Special form radioactive material: Ειδικής μορφής ραδιενεργό υλικό, βλέπε παράγραφο 2.2.7.4.1.

Specific activity of a radionuclide: Ειδική δραστηριότητα ενός ραδιονουκλεϊδίου σημαίνει την δραστηριότητα ανά μονάδα μάζας του νουκλεϊδίου. Η ειδική δραστηριότητα ενός υλικού σημαίνει τη δραστηριότητα ανά μονάδα μάζας ή όγκου του υλικού στο οποίο τα ραδιονουκλεΐδια είναι ουσιαστικά ομοιόμορφα καταναμημένα.

Surface contaminated object (SCO): Επιφανειακά μολυσμένο αντικείμενο (SCO), βλέπε παράγραφο 2.2.7.5.

Transport index (TI): Δείκτης μεταφοράς (TI) που καταχωρείται σε ένα κόλο, μια υπερσυσκευασία ή ένα εμπορευματοκιβώτιο, ή σε ασυσκευαστο LSA-I ή SCO-I, σημαίνει έναν αριθμό ο οποίος χρησιμοποιείται ως ένδειξη ελέγχου της έκθεσης σε ακτινοβολία.

Unirradiated uranium: Μη-εκπέμπον ουράνιο σημαίνει ουράνιο που περιέχει όχι περισσότερο από 2 X 10³ Bq πλουτώνιο ανά γραμμάριο ουρανίου-235, όχι περισσότερο από 9 X 10⁶ Bq προϊόντα σχάσης ανά γραμμάριο ουρανίου-235 και όχι περισσότερο από 5 X 10⁻³ gr. ουράνιο-236 ανά γραμμάριο ουρανίου-235.

Uranium - natural, depleted, enriched: Ουράνιο - φυσικό, εξαντλημένο, εμπλουτισμένο σημαίνει τα παρακάτω:

Natural uranium: Φυσικό ουράνιο σημαίνει ουράνιο (το οποίο μπορεί να είναι χημικώς απομονωμένο) που περιέχει τη φυσιολογικά απαντώμενη κατανομή των ισοτόπων ουρανίου (περίπου 99.28% ουράνιο-238, και 0.72% ουράνιο-235 κατά βάρος).

Depleted uranium: Εξαντλημένο ουράνιο σημαίνει ουράνιο που περιέχει μικρότερο ποσοστό μάζας ουρανίου-235 από το φυσικό ουράνιο.

Enriched uranium: Εμπλουτισμένο ουράνιο σημαίνει ουράνιο που περιέχει μεγαλύτερο ποσοστό μάζας ουρανίου-235 από 0.72%.

Σε κάθε περίπτωση, υπάρχει πολύ μικρό ποσοστό μάζας ουρανίου -234.

2.2.7.3 Χαμηλής ειδικής δραστηριότητας (LSA) υλικό, καθορισμός των ομάδων

2.2.7.3.1 Ραδιενεργό υλικό το οποίο από τη φύση του έχει περιορισμένη ειδική δραστηριότητα, ή ραδιενεργό υλικό για το οποίο ισχύουν όρια υπολογιζόμενης μέσης ειδικής δραστηριότητας, ορίζεται ως χαμηλής ειδικής δραστηριότητας ή LSA υλικό. Εξωτερικά υλικά προστασίας που περιβάλλουν το LSA υλικό δεν λαμβάνονται υπ' όψη στον καθορισμό της υπολογιζόμενης ειδικής δραστηριότητας.

2.2.7.3.2 Τα LSA υλικά καταχωρούνται σε μία από τις τρεις ομάδες:

- (a) LSA-I

(i) μεταλλεύματα ουρανίου και θορίου και συμπυκνώματα τέτοιων μεταλλευμάτων, και άλλα μεταλλεύματα που περιέχουν φυσικώς υπάρχοντα ραδιονουκλείδια τα οποία προορίζονται για κατεργασία για τη χρήση αυτών των ραδιονουκλιδίων.

(ii) στερεό μη-εκπέμπον φυσικό ουράνιο ή εξαντλημένο ουράνιο ή φυσικό θόριο ή στερεές ή υγρές ενώσεις τους ή μείγματα.

(iii) ραδιενεργό υλικό για του οποίου την τιμή A_2 δεν έχει τεθεί όριο, εξαιρουμένου σχάσιμου υλικού σε ποσότητες που δεν εξαιρούνται στην παράγραφο 6.4.11.2, ή

(iv) άλλο ραδιενεργό υλικό στο οποίο η δραστηριότητα είναι κατανεμημένη σ' όλη τη μάζα και η υπολογιζόμενη μέση ειδική δραστηριότητα δεν υπερβαίνει 30 φορές τις τιμές για συγκέντρωση δραστηριότητας που καθορίζεται στις παραγράφους 2.2.7.2.1 έως 2.2.7.2.6, εξαιρουμένου σχάσιμου υλικού σε ποσότητες που δεν εξαιρούνται στην παράγραφο 6.4.11.2.

(b) LSA-II

(i) νερό με συγκέντρωση τρίτιου έως 0.8 TBq/l, ή

(ii) άλλο υλικό στο οποίο η δραστηριότητα είναι κατανεμημένη σ' όλη τη μάζα και την υπολογιζόμενη μέση ειδική δραστηριότητα δεν υπερβαίνει τα $10^{-4} A_2/g$ για στερεά και αέρια, και $10^{-5} A_2/g$ για υγρά.

(c) LSA-III - Στερεά (π.χ. συνενωμένα απόβλητα, ενεργοποιημένα υλικά), εξαιρουμένων των σκονών, στα οποία:

(i) το ραδιενεργό υλικό είναι κατανεμημένο σ' όλη τη μάζα ενός στερεού ή σ' ένα σύνολο στερεών αντικειμένων, ή είναι ουσιαστικά ομοιόμορφα κατανεμημένο σ' ένα στερεό συμπαγές υλικό σύνδεσης (όπως τσιμέντο, βιτούμιο, κεραμικό, κλπ.).

(ii) το ραδιενεργό υλικό είναι σχετικά αδιάλυτο, ή περιέχεται εσωτερικά σ' ένα σχετικά αδιάλυτο πλέγμα, έτσι ώστε, ακόμα και σε περίπτωση απώλειας της συσκευασίας, η απώλεια ραδιενεργού υλικού ανά κύκλο με διήθηση όταν τοποθετείται σε νερό για επτά ημέρες δεν υπερβαίνει το $0.1 A_2$ και

(iii) η υπολογιζόμενη μέση ειδική δραστηριότητα του στερεού, εξαιρουμένου τυχόν προστατευτικού υλικού, δεν υπερβαίνει τα $2 \times 10^{-3} A_2/g$.

2.2.7.3.3 LSA-III υλικό είναι ένα στερεό τέτοιας φύσης που εάν όλα τα περιεχόμενα ενός κύκλου υπόκειντο στον έλεγχο που καθορίζεται στην παράγραφο 2.2.7.3.4 η δραστηριότητα στο νερό δεν θα υπερεβaine τα $0.1 A_2$.

2.2.7.3.4 LSA-III υλικό ελέγχεται ως εξής:

Ένα δείγμα στερεού υλικού αντιπροσωπευτικό όλων των περιεχομένων του κύκλου εμβαπτίζεται για 7 ημέρες στο νερό θερμοκρασία περιβάλλοντος. Ο όγκος του νερού που χρησιμοποιείται στον έλεγχο πρέπει να είναι επαρκής ώστε να εξασφαλίζεται ότι στο τέλος της περιόδου των 7 ημερών του ελέγχου ο ελεύθερος όγκος του μη απορροφηθέντος και μη αντιδρώντος νερού που παραμένει να είναι τουλάχιστον 10% του όγκου του ίδιου του στερεού δείγματος ελέγχου. Το νερό θα πρέπει να έχει ένα αρχικό pH 6-8 και μέγιστη αγωγιμότητα 1 mS/m στους 20°C . Η συνολική δραστηριότητα του ελεύθερου όγκου νερού μετράται μετά την εμβάπτιση για 7 ημέρες του δείγματος ελέγχου.

2.2.7.3.5 Η απόδειξη της Συμφωνίας με τα πρότυπα εκτέλεσης της παραγράφου 2.2.7.3.4 πρέπει να είναι σύμφωνα με τις παραγράφους 6.4.12.1 και 6.4.12.2.

2.2.7.4 Απαιτήσεις για ειδικής μορφής ραδιενεργό υλικό

2.2.7.4.1 Ειδικής μορφής ραδιενεργό υλικό σημαίνει είτε:

(a) Ένα αδιάσπαρτο στερεό ραδιενεργό υλικό, ή

(b) Μία σφραγισμένη κάψουλα που περιέχει ραδιενεργό υλικό έτσι κατασκευασμένη ώστε να μπορεί να ανοίξει μόνο με καταστροφή της κάψουλας.

Ειδικής μορφής ραδιενεργό υλικό έχει τουλάχιστον μία διάσταση όχι μικρότερη από 5 χιλιοστά.

2.2.7.4.2 Ειδικής μορφής ραδιενεργό υλικό είναι τέτοιας φύσης ή είναι έτσι σχεδιασμένο ώστε εάν υποστεί τους ελέγχους που καθορίζονται στις παραγράφους 2.2.7.4.4 έως 2.2.7.4.8, ικανοποιεί τις παρακάτω απαιτήσεις:

(a) Δεν σπάει ή θρυμματίζεται κατά τους ελέγχους πρόσκρουσης, κρούσης και κάμψης 2.2.7.4.5 (a)(b)(c), 2.2.7.4.6 (a) όπως αρμόζουν.

(b) Δεν λιώνει ή διασπείρεται κατά τον ισχύοντα έλεγχο θέρμανσης 2.2.7.4.5 (d) ή 2.2.7.4.6 (b) ως αρμόζει, και

(c) Η δραστηριότητα στο νερό από τους ελέγχους διήθησης που καθορίζονται στις παραγράφους 2.2.7.4.7 και 2.2.7.4.8 δεν πρέπει να υπερβαίνει τα 2 kBq, ή εναλλακτικά για σφραγισμένες πηγές, ο ρυθμός διαρροής από τον ογκομετρικό έλεγχο υπολογισμού της διαρροής που καθορίζεται στο Διεθνές Πρότυπο ISO 9978:1992 "Προστασία από Ακτινοβολία - Σφραγισμένες Ραδιενεργές Πηγές - Μέθοδοι Ελέγχου Διαρροής", δεν πρέπει να υπερβαίνει το ισχύον κατώφλι αποδοχής που είναι αποδεκτό από την αρμόδια αρχή.

2.2.7.4.3 Η απόδειξη της Συμφωνίας με τα πρότυπα απόδοσης της παραγράφου 2.2.7.4.2 πρέπει να είναι σύμφωνα με τις παραγράφους 6.4.12.1 και 6.4.12.2.

2.2.7.4.4 Δείγματα που περιέχουν ή προσομοιάζουν ειδικής μορφής ραδιενεργό υλικό υπόκεινται στον έλεγχο πρόσκρουσης, στον έλεγχο κρούσης, στον έλεγχο κάμψης, και στον έλεγχο θέρμανσης που καθορίζονται στην παράγραφο 2.2.7.4.5 ή σε εναλλακτικούς ελέγχους όπως ορίζεται στο 2.2.7.4.6. Ένα διαφορετικό δείγμα μπορεί να χρησιμοποιηθεί για κάθε έλεγχο. Μετά από κάθε έλεγχο, γίνεται έλεγχος εκτίμησης της διαρροής με διήθηση ή ογκομετρικά στο δείγμα με μία μέθοδο όχι λιγότερο ευαίσθητη από τις μεθόδους που δίνονται στην παράγραφο 2.2.7.4.7 για αδιάσπαρτο στερεό υλικό ή στην 2.2.7.4.8 για υλικό σε κάψουλα.

2.2.7.4.5 Οι σχετικές μέθοδοι ελέγχου είναι:

(a) Έλεγχος πρόσκρουσης: το δείγμα πάνω σ' ένα στόχο από ύψος 9 μέτρων. Το είδος του στόχου ορίζεται στην παράγραφο 6.4.14,

(b) Έλεγχος κρούσης: το δείγμα τοποθετείται οπ σ' ένα φύλλο μολύβδου το οποίο στηρίζεται από μια λεία στερεή επιφάνεια και χτυπιέται από την επίπεδη όψη μιας χαλύβδινης ράβδου έτσι ώστε να προκληθεί κρούση ισοδύναμη με αυτή που προκαλείται από ελεύθερη πτώση βάρους 1.4 κιλών από 1 μέτρο. Το χαμηλότερο μέρος της ράβδου πρέπει να έχει 25 χιλιοστά διάμετρο με τις πλευρές στρογγυλεμένες με ακτίνα (3.0 ± 0.3) χιλιοστά. Ο μολύβδος, με αριθμό σκληρότητας 3.5 έως 4.5 της κλίμακας Vickers και όχι περισσότερο από 25 χιλιοστά πάχος, πρέπει να καλύπτεται επιφάνεια μεγαλύτερη από αυτή που καλύπτεται από το δείγμα. Για κάθε κρούση, χρησιμοποιείται καινούργια επιφάνεια μολύβδου. Η ράβδος πρέπει να χτυπάει το δείγμα έτσι ώστε να προκαλείται η μέγιστη καταστροφή.

(c) Έλεγχος κάμψης: ο έλεγχος εφαρμόζεται μόνο για επιμήκεις, λεπτές πηγές ελάχιστο μήκος 10 εκατοστά και λόγο μήκους προς ελάχιστο πλάτος όχι μικρότερο από 10. Το δείγμα συσφίγγεται άκαμπτα σε οριζόντια θέση έτσι ώστε το μισό από το μήκος της να εξέχει από το σφιγκτήρα. Η κλίση του δείγματος πρέπει να είναι τέτοιος ώστε το δείγμα να υφίσταται μέγιστη καταστροφή όταν το ελεύθερο άκρο του χτυπηθεί από την επίπεδη όψη μιας χαλύβδινης ράβδου. Η ράβδος πρέπει να χτυπήσει το δείγμα ώστε να προκληθεί κρούση ισοδύναμη με αυτή που προκαλείται από ελεύθερη κάθετη πτώση βάρους 1.4 κιλών από 1 μέτρο. Το χαμηλότερο μέρος της ράβδου πρέπει να έχει 25 χιλιοστά in διάμετρο με στρογγυλεμένες πλευρές ακτίνας (3.0 ± 0.3) χιλιοστών.

(d) Έλεγχος θέρμανσης: το δείγμα θερμαίνεται σε αέρα μέχρι θερμοκρασία 800°C και διατηρείται σ' αυτή τη θερμοκρασία για περίοδο 10 λεπτών και στη συνέχεια αφήνεται να ψυχθεί.

2.2.7.4.6 Δείγματα που περιέχουν ή προσομοιώνουν ραδιενεργό υλικό κλεισμένο σε σφραγισμένη κάψουλα μπορούν να εξαιρεθούν από:

(a) Τους ελέγχους που καθορίζονται στις παραγράφους 2.2.7.4.5 (a) και 2.2.7.4.5 (b) εφόσον η μάζα του ειδικής μορφής ραδιενεργού υλικού

(i) είναι μικρότερη από 200 gr και εναλλακτικά υπόκεινται στον έλεγχο πρόσκρουσης της Κλάσης 4 που καθορίζεται στο Διεθνές Πρότυπο ISO 2919:1999 "Προστασία από την ακτινοβολία - Σφραγισμένες ραδιενεργές πηγές - Ταξινόμηση", ή

(ii) είναι μικρότερη από 500 gr και εναλλακτικά υπόκεινται στον έλεγχο πρόσκρουσης της Κλάσης 5 που καθορίζεται στο Διεθνές Πρότυπο ISO 2919:1999 "Προστασία από την ακτινοβολία - Σφραγισμένες ραδιενεργές πηγές - Ταξινόμηση", και

(b) Τον έλεγχο που καθορίζεται στην παράγραφο 2.2.7.4.5 (d) εφόσον εναλλακτικά υπόκεινται στον έλεγχο θερμοκρασίας της Κλάσης 6 που καθορίζεται στο Διεθνές Πρότυπο ISO 2919:1999 "Προστασία από την ακτινοβολία - Σφραγισμένες ραδιενεργές πηγές - Ταξινόμηση".

2.2.7.4.7 Για δείγματα τα οποία περιέχουν ή προσομοιώνουν αδιάσπαστο στερεό υλικό, γίνεται εκτίμηση με διήθηση, ως εξής:

(a) Το δείγμα εμβαπτίζεται για 7 ημέρες σε νερό σε θερμοκρασία περιβάλλοντος. Ο όγκος του νερού που χρησιμοποιείται στον έλεγχο πρέπει να είναι επαρκής ώστε να εξασφαλίζεται ότι στο τέλος της περιόδου ελέγχου των 7 ημερών ο ελεύθερος όγκος του μη απορροφηθέντος και μη αντιδρώντος νερού που απομένει να είναι τουλάχιστον 10% του όγκου του ίδιου του στερεού δείγματος ελέγχου. Το νερό πρέπει να έχει αρχικό pH 6-8 και μέγιστη αγωγιμότητα 1 mS/m στους 20 °C.

(b) Το νερό με το δείγμα στη συνέχεια θερμαίνονται σε θερμοκρασία (50 ± 5) °C και παραμένουν σ' αυτή τη θερμοκρασία για 4 ώρες,

(c) Στη συνέχεια, προσδιορίζεται η δραστηριότητα του νερού.

(d) Στη συνέχεια, το δείγμα διατηρείται για τουλάχιστον 7 ημέρες σε ακίνητο αέρα σε θερμοκρασία όχι μικρότερη από 30 °C και σχετική υγρασία όχι μικρότερη από 90%,

(e) Στη συνέχεια, το δείγμα εμβαπτίζεται σε νερό (ιδίων προδιαγραφών όπως στο (a) παραπάνω και το νερό με το δείγμα θερμαίνονται στους (50 ± 5) °C και διατηρούνται σ' αυτή τη θερμοκρασία για 4 ώρες,

(f) Στη συνέχεια, προσδιορίζεται η δραστηριότητα του νερού.

2.2.7.4.8 Για δείγματα τα οποία περιέχουν ή προσομοιάζουν ραδιενεργό υλικό κλεισμένο σε σφραγισμένη κάψουλα, γίνεται υπολογισμός της διαρροής είτε με διήθηση είτε ογκομετρικά, ως εξής:

(a) Ο υπολογισμός με διήθηση γίνεται με τα παρακάτω βήματα:

(i) Το δείγμα εμβαπτίζεται σε νερό σε θερμοκρασία περιβάλλοντος. Το νερό πρέπει να έχει αρχικό pH 6-8 με μέγιστη αγωγιμότητα 1 mS/m στους 20 °C.

(ii) Το νερό και το δείγμα θερμαίνονται σε θερμοκρασία (50 ± 5) °C και διατηρούνται σ' αυτή τη θερμοκρασία για 4 ώρες.

(iii) Στη συνέχεια, προσδιορίζεται η δραστηριότητα του νερού.

(iv) Το δείγμα διατηρείται για τουλάχιστον 7 ημέρες σε ακίνητο αέρα σε θερμοκρασία όχι μικρότερη από 30 °C και σχετική υγρασία όχι μικρότερη από 90%.

(v) Επαναλαμβάνονται οι διαδικασίες (i), (ii) και (iii).

(b) Ο εναλλακτικός ογκομετρικός υπολογισμός της διαρροής περιλαμβάνει οποιοσδήποτε έλεγχο που προκαθορίζονται στο Διεθνές Πρότυπο ISO 9978:1992 "Προστασία από Ακτινοβολία - Σφραγισμένες ραδιενεργές πηγές - Μέθοδοι ελέγχου Διαρροής", οι οποίοι είναι αποδεκτοί από την αρμόδια αρχή.

2.2.7.5 Επιφανειακά μολυσμένο αντικείμενο (SCO), προσδιορισμός ομάδων

Επιφανειακά μολυσμένο αντικείμενο (SCO) σημαίνει ένα στερεό αντικείμενο το οποίο δεν είναι το ίδιο ραδιενεργό αλλά το οποίο έχει ραδιενεργό υλικό καταμεμημένο στις επιφάνειές του. Τα SCO ταξινομούνται σε μία από τις δύο παρακάτω ομάδες:

(a) SCO-I: Ένα στερεό αντικείμενο πάνω στο οποίο:

(i) η μη-μόνιμη μόλυνση πάνω στην προσιτή επιφάνεια υπολογιζόμενη κατά μέσον όρο πάνω από 300 cm² (ή στο εμβαδό της επιφάνειας εάν είναι μικρότερο από 300 cm²) δεν υπερβαίνει τα 4 Bq/cm² για βήτα και γάμμα εκπομπούς και χαμηλής τοξικότητας άλφα εκπομπούς, ή τα 0.4 Bq/cm² για όλους τους άλλους άλφα εκπομπούς, και

(ii) η μόνιμη μόλυνση πάνω στην προσιτή επιφάνεια υπολογιζόμενη κατά μέσον όρο πάνω από 300 cm² (ή στο εμβαδό της επιφάνειας εάν είναι μικρότερο από 300 cm²) δεν υπερβαίνει τα 4 X 10⁴ Bq/cm² για βήτα και γάμμα εκπομπούς και χαμηλής τοξικότητας άλφα εκπομπούς, ή τα 4 X 10³ Bq/cm² για όλους τους άλλους άλφα εκπομπούς, και

(iii) η μη-μόνιμη μόλυνση συν η μόνιμη μόλυνση στην απρόσιτη επιφάνεια υπολογιζόμενη κατά μέσον όρο πάνω από 300 cm² (ή στο εμβαδό της επιφάνειας εάν είναι μικρότερο από 300 cm²) δεν υπερβαίνει τα 4 X 10⁴ Bq/cm² για βήτα και γάμμα εκπομπούς και χαμηλής τοξικότητας άλφα εκπομπούς, ή τα 4 X 10³ Bq/cm² για όλους τους άλλους άλφα εκπομπούς.

(b) SCO-II: Ένα στερεό αντικείμενο πάνω στο οποίο είτε η μόνιμη είτε η μη-μόνιμη μόλυνση πάνω στην επιφάνεια υπερβαίνει τα ισχύοντα όρια που καθορίζονται για τα SCO-I στο (a) παραπάνω και πάνω στο οποίο:

(i) η μη-μόνιμη μόλυνση συν η μόνιμη μόλυνση πάνω στην προσιτή επιφάνεια υπολογιζόμενη κατά μέσον όρο πάνω από 300 cm² (ή στο εμβαδό της επιφάνειας εάν είναι μικρότερο από 300 cm²) δεν υπερβαίνει τα 400 Bq/cm² για βήτα και γάμμα εκπομπούς και χαμηλής τοξικότητας άλφα εκπομπούς, ή 40 Bq/cm² για όλους τους άλλους άλφα εκπομπούς, και

(ii) η μόνιμη μόλυνση πάνω στην προσιτή επιφάνεια υπολογιζόμενη κατά μέσον όρο πάνω από 300 cm² (ή στο εμβαδό της επιφάνειας εάν είναι μικρότερο από 300 cm²) δεν υπερβαίνει τα 8×10^5 Bq/cm² για βήτα και γάμμα εκπομπούς και χαμηλής τοξικότητας άλφα εκπομπούς, ή τα 8×10^4 Bq/cm² για όλους τους άλλους άλφα εκπομπούς, και

(iii) η μη-μόνιμη μόλυνση συν η μόνιμη μόλυνση πάνω στην απρόσιτη επιφάνεια υπολογιζόμενη κατά μέσον όρο πάνω από 300 cm² (ή στο εμβαδό της επιφάνειας εάν είναι μικρότερο από 300 cm²) δεν υπερβαίνει τα 8×10^5 Bq/cm² για βήτα και γάμμα εκπομπούς και χαμηλής τοξικότητας άλφα εκπομπούς, ή τα 8×10^4 Bq/cm² για όλους τους άλλους άλφα εκπομπούς.

2.2.7.6 Προσδιορισμός του δείκτη μεταφοράς (TI) και του δείκτη ασφάλειας κρισιμότητας (CSI)

2.2.7.6.1 Προσδιορισμός του δείκτη μεταφοράς

2.2.7.6.1.1 Ο δείκτης μεταφοράς (TI) για ένα κόλο, μία υπερσυσκευασία ή ένα εμπορευματοκιβώτιο, ή για ασυσκευαστα LSA-I ή SCO-I, είναι ο αριθμός που υπολογίζεται σύμφωνα με την παρακάτω διαδικασία:

(a) Υπολογίζεται το μέγιστο επίπεδο ακτινοβολίας σε μονάδες millisieverts ανά ώρα (mSv/h) σε απόσταση 1 μέτρου από τις εξωτερικές επιφάνειες του κόλου, της υπερσυσκευασίας, του εμπορευματοκιβώτιου, ή των ασυσκευαστων LSA-I και SCO-I. Η υπολογιζόμενη τιμή πολλαπλασιάζεται επί 100 ο αριθμός που προκύπτει είναι ο δείκτης μεταφοράς. Για μεταλλεύματα ουράνιου και θορίου και τα συμπυκνώματά τους, το μέγιστο επίπεδο ακτινοβολίας σε οποιοδήποτε σημείο 1 μέτρο από την εξωτερική επιφάνεια του φορτίου μπορεί να λαμβάνεται ως:

0.4 mSv/h για μεταλλεύματα και φυσικά συμπυκνώματα ουράνιου και θορίου.

0.3 mSv/h για χημικά συμπυκνώματα θορίου.

0.02 mSv/h για χημικά συμπυκνώματα ουράνιου, άλλου από το εξαφθοριούχο ουράνιο.

(b) Για δεξαμενές, εμπορευματοκιβώτια και ασυσκευαστα LSA-I και SCO-I, η τιμή που υπολογίζεται με την παραπάνω διαδικασία (a) πολλαπλασιάζεται επί τον κατάλληλο παράγοντα από τον Πίνακα 2.2.7.6.1.1,

(c) Η τιμή που λαμβάνεται στα παραπάνω στάδια (a) και (b) στρογγυλοποιείται στο πρώτο δεκαδικό ψηφίο (π.χ. το 1.13 γίνεται 1.2), εκτός των περιπτώσεων όπου μία τιμή 0.05 ή μικρότερη μπορεί να θεωρηθεί ως μηδέν.

Πίνακας 2.2.7.6.1.1
ΠΟΛΛΑΠΛΑΣΙΑΣΤΙΚΟΙ ΠΑΡΑΓΟΝΤΕΣ ΓΙΑ ΜΕΓΑΛΗΣ ΔΙΑΣΤΑΣΗΣ ΦΟΡΤΙΑ

Μέγεθος φορτίου ^a	Πολλαπλασιαστικός παράγοντας
μέγεθος φορτίου ≤ 1 m ²	1
1 m ² < μέγεθος φορτίου ≤ 5 m ²	2
5 m ² < μέγεθος φορτίου ≤ 20 m ²	3
20 m ² < μέγεθος φορτίου	10

^a Μετράται το εμβαδό μέγιστης διατομής του φορτίου.

2.2.7.6.1.2 Ο δείκτης μεταφοράς για κάθε υπερσυσκευασία, εμπορευματοκιβώτιο, όχημα υπολογίζεται ως είτε το άθροισμα των TI όλων των κόλων που περιέχονται, ή με άμεση μέτρηση του επιπέδου ακτινοβολίας, εκτός την περίπτωση μη-άκαμπτης υπερσυσκευασίας για την οποία ο δείκτης μεταφοράς υπολογίζεται μόνο ως το άθροισμα των TI όλων των κόλων.

2.2.7.6.2 Προσδιορισμός του δείκτη ασφάλειας κρισιμότητας (CSI)

2.2.7.6.2.1 Ο δείκτης ασφάλειας κρισιμότητας (CSI) για κόλα που περιέχουν σχάσιμο υλικό λαμβάνεται με διαίρεση του αριθμού 50 με τη μικρότερη από τις δύο τιμές του N που υπολογίζεται στις παραγράφους 6.4.11.11 και 6.4.11.12 (δηλ. CSI = 50/N). Η τιμή του δείκτη ασφάλειας κρισιμότητας μπορεί να είναι μηδέν, εφόσον ένας απεριόριστος αριθμός κόλων είναι υποκρίσιμα (δηλ. ο N είναι ουσιαστικά ίσος με άπειρο και στις δύο περιπτώσεις).

2.2.7.6.2.2 Ο δείκτης ασφάλειας κρισιμότητας για κάθε φορτίο υπολογίζεται ως το άθροισμα των CSI όλων των κόλων που περιέχονται σ' αυτό το φορτίο.

2.2.7.7 Όρια δραστηρότητας και περιορισμός υλικού

2.2.7.7.1 Όρια περιεχομένων για κόλα

2.2.7.7.1.1 Γενικά

Η ποσότητα ραδιενεργού υλικού σ' ένα κόλο δεν πρέπει να υπερβαίνει τα σχετικά όρια για τον τύπο του κόλου όπως καθορίζονται παρακάτω.

2.2.7.7.1.2 Εξαιρούμενα κόλα

2.2.7.7.1.2.1 Για ραδιενεργό υλικό άλλο από είδη που παράγονται από φυσικό ουράνιο, εξαντλημένο ουράνιο ή φυσικό θόριο, ένα εξαιρούμενο κόλο δεν πρέπει να περιέχει δραστηρότητες μεγαλύτερες από τις παρακάτω:

(a) Όπου το ραδιενεργό υλικό είναι κλεισμένο ή περιλαμβάνεται ως συστατικό μέρος ενός οργάνου ή άλλου κατασκευασμένου είδους, τέτοιου όπως ρολόι ή ηλεκτρονικές διατάξεις, τα όρια καθορίζονται στις στήλες 2 και 3 του Πίνακα 2.2.7.7.1.2.1 για κάθε αντικείμενο και κάθε κόλο, αντίστοιχα, και

(b) Όπου το ραδιενεργό υλικό δεν είναι έτσι κλεισμένο ή δεν περιλαμβάνεται ως συστατικό μέρος ενός οργάνου ή άλλου κατασκευασμένου είδους, τα όρια του κόλου που καθορίζονται στη στήλη 4 του Πίνακα 2.2.7.7.1.2.1.

Πίνακας 2.2.7.1.2.1

ΟΡΙΑ ΔΡΑΣΤΙΚΟΤΗΤΑΣ ΓΙΑ ΕΞΑΙΡΟΥΜΕΝΑ ΚΟΛΑ

Φυσική κατάσταση περιεχομένων	Όργανα ή είδη		Υλικά
	Όρια είδους ^a	Όρια κόλου ^a	Όρια κόλου
Στερεά			
ειδικής μορφής	$10^{-2} A_1$	A_1	$10^{-3} A_1$
άλλης μορφής	$10^{-2} A_2$	A_2	$10^{-3} A_2$
Υγρά	$10^{-3} A_2$	$10^{-1} A_2$	$10^{-4} A_2$
Αέρια			
τρίτιο	$2 \times 10^{-2} A_2$	$2 \times 10^{-1} A_2$	$2 \times 10^{-2} A_2$
ειδικής μορφής	$10^{-3} A_1$	$10^{-2} A_1$	$10^{-3} A_1$
άλλες μορφές	$10^{-3} A_2$	$10^{-2} A_2$	$10^{-3} A_2$

^a Για μείγματα ραδιονουκλεϊδίων, βλέπε παραγράφους 2.2.7.2.4 έως 2.2.7.2.6.

2.2.7.1.2.2 Για είδη κατασκευασμένα από φυσικό ουράνιο, εξαντλημένο ουράνιο ή φυσικό θόριο, ένα εξαιρούμενο κόλο μπορεί να περιέχει οποιαδήποτε ποσότητα τέτοιου υλικού εφόσον η εξωτερική επιφάνεια του ουρανίου ή του θορίου είναι κλεισμένη μέσα σ' ένα ανενεργό περίβλημα από μέταλλο ή κάποιο άλλο ανθεκτικό υλικό.

2.2.7.1.3 Βιομηχανικά κόλα

Τα ραδιενεργά περιεχόμενα σ' ένα μόνο κόλο από LSA υλικό ή σ' ένα μόνο κόλο από SCO περιορίζεται έτσι ώστε να μην υπερβαίνεται το επίπεδο ακτινοβολίας που καθορίζεται στην παράγραφο 4.1.9.2.1, και η δραστηριότητα σ' ένα μόνο κόλο περιορίζεται επίσης έτσι ώστε να μην υπερβαίνονται τα όρια δραστηριότητας για ένα όχημα που καθορίζονται στο 7.5.11, CV33 (2).

2.2.7.1.4 Κόλα τύπου A

2.2.7.1.4.1 Κόλα τύπου A δεν πρέπει να περιέχουν δραστηριότητες μεγαλύτερες από τις παρακάτω:

(a) Για ειδικής μορφής ραδιενεργό υλικό - A_1 , ή

(b) Για όλα τα άλλα ραδιενεργά υλικά - A_2 .

2.2.7.1.4.2 Για μείγματα ραδιονουκλεϊδίων των οποίων οι ταυτότητες και οι αντίστοιχες δραστηριότητες είναι γνωστές, ισχύει ο παρακάτω όρος για τα ραδιενεργά περιεχόμενα ενός κόλου Τύπου A:

$$\sum_i \frac{B(i)}{A_1(i)} + \sum_j \frac{C(j)}{A_2(j)} \leq 1$$

όπου

$B(i)$ είναι η δραστηριότητα του ραδιονουκλεϊδίου i ως ειδικής μορφής ραδιενεργό υλικό και $A_1(i)$ είναι η τιμή A_1 για το ραδιονουκλεΐδιο i , και

$C(j)$ είναι η δραστηριότητα του ραδιονουκλεϊδίου j ως άλλο από ειδικής μορφής ραδιενεργό υλικό και $A_2(j)$ είναι η τιμή A_2 για το ραδιονουκλεΐδιο j .

2.2.7.1.5 Κόλα τύπου B(U) και τύπου B(M)

2.2.7.1.5.1 Κόλα τύπου B(U) και τύπου B(M) δεν πρέπει να περιέχουν:

(a) Δραστηριότητες μεγαλύτερες από εκείνες που επιτρέπονται για το σχέδιο του κόλου.

(b) Ραδιονουκλεΐδια διαφορετικά από εκείνα που επιτρέπονται για το σχέδιο του κόλου, ή

(c) Περιεχόμενα σε μορφή, ή φυσική ή χημική κατάσταση διαφορετική από εκείνες που επιτρέπονται για το σχέδιο του κόλου,

όπως καθορίζεται στα πιστοποιητικά έγκρισής τους.

2.2.7.7.1.6 Κόλα τύπου C

ΣΗΜΕΙΩΣΗ: Κόλα τύπου C μπορούν να μεταφέρονται αεροπορικώς μεταφέροντας ραδιενεργό υλικό σε ποσότητες που υπερβαίνουν είτε 3 000A₁ ή 100 000A₂, ανάλογα με το πιο είναι το μικρότερο για ειδικής μορφής ραδιενεργό υλικό, ή 3 000A₂ για όλα τα άλλα ραδιενεργά υλικά. Ενώ δεν απαιτούνται κόλα τύπου C για τη μεταφορά ραδιενεργό υλικό οδικώς σε τέτοιες ποσότητες (αρκούν κόλα Τύπου B(U) ή Τύπου B(M)), παρουσιάζονται οι παρακάτω απαιτήσεις εφόσον τέτοια κόλα μπορούν επίσης να μεταφέρονται οδικώς.

Κόλα Τύπου C δεν πρέπει να περιέχουν:

(a) Δραστηκότητες μεγαλύτερες από εκείνες που επιτρέπονται για το σχέδιο του κόλου.

(b) Ραδιονουκλείδια διαφορετικά από εκείνα που επιτρέπονται για το σχέδιο του κόλου, ή

(c) Περιεχόμενα σε μορφή, ή φυσική ή χημική κατάσταση διαφορετική από εκείνη που επιτρέπεται για το σχέδιο του κόλου.

όπως καθορίζονται στα πιστοποιητικά έγκρισής τους.

2.2.7.7.1.7 Κόλα που περιέχουν σχάσιμο υλικό

Κόλα που περιέχουν σχάσιμο υλικό δεν πρέπει να περιέχουν:

(a) Μάζα σχάσιμου υλικού διαφορετικού από εκείνο που επιτρέπεται για το σχέδιο του κόλου.

(b) Οποιοδήποτε ραδιονουκλίδιο ή σχάσιμο υλικό διαφορετικό από εκείνο που επιτρέπεται για το σχέδιο του κόλου, ή

(c) Περιεχόμενα σε μορφή ή φυσική ή χημική κατάσταση, ή σε διάταξη χώρου, διαφορετικές από εκείνες που επιτρέπονται για το σχέδιο του κόλου.

όπως καθορίζονται στα πιστοποιητικά έγκρισής τους, όπου ισχύουν.

2.2.7.7.1.8 Κόλα που περιέχουν εξαφθοριούχο ουράνιο

Κόλα που περιέχουν εξαφθοριούχο ουράνιο δεν θα περιέχουν :

(a) μάζα εξαφθοριούχου ουράνιου διαφορετική από αυτή που έχει εγκριθεί για το σχεδιασμό του κόλου

(b) μάζα εξαφθοριούχου ουράνιου τιμής μεγαλύτερης από αυτή που θα οδηγούσε σε κενό χώρο μικρότερο από 5% στη μέγιστη θερμοκρασία του κόλου όπως καθορίζεται για τα συστήματα των εγκαταστάσεων όπου το κόλο πρόκειται να χρησιμοποιηθεί.

(c) εξαφθοριούχο ουράνιο σε μορφή άλλη από στερεή ή σε εσωτερική πίεση μεγαλύτερη από την ατμοσφαιρική πίεση όταν παρουσιάζεται για μεταφορά.

2.2.7.7.2 Επίπεδα δραστηκότητας

2.2.7.7.2.1 Οι παρακάτω βασικές τιμές για συγκεκριμένα ραδιονουκλείδια δίνονται στον Πίνακα 2.2.7.7.2.1:

(a) A₁ και A₂ σε TBq.

(b) Συγκέντρωση δραστηκότητας για εξαιρούμενο υλικό σε Bq/g, και

(c) Όρια δραστηκότητας για εξαιρούμενα φορτία σε Bq.

Πίνακας 2.2.7.7.2.1

Ραδιονουκλεΐδιο (ατομικός αριθμός)	A ₁ (TBq)	A ₂ (TBq)	Συγκέντρωση δραστηκότητας για εξαιρούμενο υλικό (Bq/g)	Όριο δραστηκότητας για εξαιρούμενο φορτίο (Bq)
Ακτίνιο (89)				
Ac-225 (a)	8×10^{-1}	6×10^{-3}	1×10^1	1×10^4
Ac-227 (a)	9×10^{-1}	9×10^{-5}	1×10^{-1}	1×10^3
Ac-228	6×10^{-1}	5×10^{-1}	1×10^1	1×10^6
Άργυρος (47)				
Ag-105	2×10^0	2×10^0	1×10^2	1×10^6
Ag-108m (a)	7×10^{-1}	7×10^{-1}	1×10^1 (b)	1×10^6 (b)
Ag-110m (a)	4×10^{-1}	4×10^{-1}	1×10^1	1×10^6
Ag-111	2×10^0	6×10^{-1}	1×10^3	1×10^6
Αργίλιο (13)				
Al-26	1×10^{-1}	1×10^{-1}	1×10^1	1×10^5
Αμερίκιο (95)				
Am-241	1×10^1	1×10^{-3}	1×10^0	1×10^4
Am-242m (a)	1×10^1	1×10^{-3}	1×10^0 (b)	1×10^4 (b)
Am-243 (a)	5×10^0	1×10^{-3}	1×10^0 (b)	1×10^3 (b)
Αργό (18)				
Ar-37	4×10^1	4×10^1	1×10^6	1×10^8
Ar-39	4×10^1	2×10^1	1×10^7	1×10^4
Ar-41	3×10^{-1}	3×10^{-1}	1×10^2	1×10^9
Αρσενικό (33)				
As-72	3×10^{-1}	3×10^{-1}	1×10^1	1×10^5
As-73	4×10^1	4×10^1	1×10^3	1×10^7
As-74	1×10^0	9×10^{-1}	1×10^1	1×10^6
As-76	3×10^{-1}	3×10^{-1}	1×10^2	1×10^5
As-77	2×10^1	7×10^{-1}	1×10^3	1×10^6
Αστάτιο (85)				
At-211 (a)	2×10^1	5×10^{-1}	1×10^3	1×10^7
Χρυσός (79)				
Au-193	7×10^0	2×10^0	1×10^2	1×10^7
Au-194	1×10^0	1×10^0	1×10^1	1×10^6

Ραδιονουκλεΐδιο (ατομικός αριθμός)	A ₁ (TBq)	A ₂ (TBq)	Συγκέντρωση δραστικότητας για εξαιρούμενο υλικό (Bq/g)	Όριο δραστικότητας για εξαιρούμενο φορτίο (Bq)
Au-195	1×10^1	6×10^0	1×10^2	1×10^7
Au-198	1×10^0	6×10^{-1}	1×10^2	1×10^6
Au-199	1×10^1	6×10^{-1}	1×10^2	1×10^6
Βάριο (56)				
Ba-131 (a)	2×10^0	2×10^0	1×10^2	1×10^6
Ba-133	3×10^0	3×10^0	1×10^2	1×10^6
Ba-133m	2×10^1	6×10^{-1}	1×10^2	1×10^6
Ba-140 (a)	5×10^{-1}	3×10^{-1}	1×10^1 (b)	1×10^5 (b)
Βηρύλλιο (4)				
Be-7	2×10^1	2×10^1	1×10^3	1×10^7
Be-10	4×10^1	6×10^{-1}	1×10^4	1×10^6
Βισμούθιο (83)				
Bi-205	7×10^{-1}	7×10^{-1}	1×10^1	1×10^6
Bi-206	3×10^{-1}	3×10^{-1}	1×10^1	1×10^5
Bi-207	7×10^{-1}	7×10^{-1}	1×10^1	1×10^6
Bi-210	1×10^0	6×10^{-1}	1×10^3	1×10^6
Bi-210m (a)	6×10^{-1}	2×10^{-2}	1×10^1	1×10^5
Bi-212 (a)	7×10^{-1}	6×10^{-1}	1×10^1 (b)	1×10^5 (b)
Μπερκέλιο (97)				
Bk-247	8×10^0	8×10^{-4}	1×10^0	1×10^4
Bk-249 (a)	4×10^1	3×10^{-1}	1×10^3	1×10^6
Βρώμιο (35)				
Br-76	4×10^{-1}	4×10^{-1}	1×10^1	1×10^5
Br-77	3×10^0	3×10^0	1×10^2	1×10^6
Br-82	4×10^{-1}	4×10^{-1}	1×10^1	1×10^6
Άνθρακας (6)				
C-11	1×10^0	6×10^{-1}	1×10^1	1×10^6
C-14	4×10^1	3×10^0	1×10^4	1×10^7
Ασβέστιο (20)				
Ca-41	X ωρίς όριο	Χωρίς όριο	1×10^5	1×10^7

Ραδιονουκλεΐδιο (ατομικός αριθμός)	A ₁ (TBq)	A ₂ (TBq)	Συγκέντρωση δραστικότητας για εξαιρούμενο υλικό (Bq/g)	Όριο δραστικότητας για εξαιρούμενο φορτίο (Bq)
Ca-45	4×10^1	1×10^0	1×10^4	1×10^7
Ca-47 (a)	3×10^0	3×10^{-1}	1×10^1	1×10^6
Κάδμιο (48)				
Cd-109	3×10^1	2×10^0	1×10^4	1×10^6
Cd-113m	4×10^1	5×10^{-1}	1×10^3	1×10^6
Cd-115 (a)	3×10^0	4×10^{-1}	1×10^2	1×10^6
Cd-115m	5×10^{-1}	5×10^{-1}	1×10^3	1×10^6
Δημήτριο (58)				
Ce-139	7×10^0	2×10^0	1×10^2	1×10^6
Ce-141	2×10^1	6×10^{-1}	1×10^2	1×10^7
Ce-143	9×10^{-1}	6×10^{-1}	1×10^2	1×10^6
Ce-144 (a)	2×10^{-1}	2×10^{-1}	1×10^2 (b)	1×10^5 (b)
Καλιφόρνιο (98)				
Cf-248	4×10^1	6×10^{-3}	1×10^1	1×10^4
Cf-249	3×10^0	8×10^{-4}	1×10^0	1×10^3
Cf-250	2×10^1	2×10^{-3}	1×10^1	1×10^4
Cf-251	7×10^0	7×10^{-4}	1×10^0	1×10^3
Cf-252	1×10^{-1}	3×10^{-3}	1×10^1	1×10^4
Cf-253 (a)	4×10^1	4×10^{-2}	1×10^2	1×10^5
Cf-254	1×10^{-3}	1×10^{-3}	1×10^0	1×10^3
Χλώριο (17)				
Cl-36	1×10^1	6×10^{-1}	1×10^4	1×10^6
Cl-38	2×10^{-1}	2×10^{-1}	1×10^1	1×10^5
Κιούριο (96)				
Cm-240	4×10^1	2×10^{-2}	1×10^2	1×10^5
Cm-241	2×10^0	1×10^0	1×10^2	1×10^6
Cm-242	4×10^1	1×10^{-2}	1×10^2	1×10^5
Cm-243	9×10^0	1×10^{-3}	1×10^0	1×10^4
Cm-244	2×10^1	2×10^{-3}	1×10^1	1×10^4
Cm-245	9×10^0	9×10^{-4}	1×10^0	1×10^3
Cm-246	9×10^0	9×10^{-4}	1×10^0	1×10^3

Ραδιονουκλεΐδιο (ατομικός αριθμός)	A ₁ (TBq)	A ₂ (TBq)	Συγκέντρωση δραστηκότητας για εξαιρούμενο υλικό (Bq/g)	Όριο δραστηκότητας για εξαιρούμενο φορτίο (Bq)
Cm-247 (a)	3×10^0	1×10^{-3}	1×10^0	1×10^4
Cm-248	2×10^{-2}	3×10^{-4}	1×10^0	1×10^3
Κοβάλτιο (27)				
Co-55	5×10^{-1}	5×10^{-1}	1×10^1	1×10^6
Co-56	3×10^{-1}	3×10^{-1}	1×10^1	1×10^5
Co-57	1×10^1	1×10^1	1×10^2	1×10^6
Co-58	1×10^0	1×10^0	1×10^1	1×10^6
Co-58m	4×10^1	4×10^1	1×10^4	1×10^7
Co-60	4×10^{-1}	4×10^{-1}	1×10^1	1×10^5
Χρόμιο (24)				
Cr-51	3×10^1	3×10^1	1×10^3	1×10^7
Καΐσιο (55)				
Cs-129	4×10^0	4×10^0	1×10^2	1×10^5
Cs-131	3×10^1	3×10^1	1×10^3	1×10^6
Cs-132	1×10^0	1×10^0	1×10^1	1×10^5
Cs-134	7×10^{-1}	7×10^{-1}	1×10^1	1×10^4
Cs-134m	4×10^1	6×10^{-1}	1×10^3	1×10^5
Cs-135	4×10^1	1×10^0	1×10^4	1×10^7
Cs-136	5×10^{-1}	5×10^{-1}	1×10^1	1×10^5
Cs-137 (a)	2×10^0	6×10^{-1}	1×10^1 (b)	1×10^4 (b)
Χαλκός (29)				
Cu-64	6×10^0	1×10^0	1×10^2	1×10^6
Cu-67	1×10^1	7×10^{-1}	1×10^2	1×10^6
Δυσπρόσιο (66)				
Dy-159	2×10^1	2×10^1	1×10^3	1×10^7
Dy-165	9×10^{-1}	6×10^{-1}	1×10^3	1×10^6
Dy-166 (a)	9×10^{-1}	3×10^{-1}	1×10^3	1×10^6
Έρβιο (68)				
Er-169	4×10^1	1×10^0	1×10^4	1×10^7
Er-171	8×10^{-1}	5×10^{-1}	1×10^2	1×10^6
Ευρώπιο (63)				

Ραδιονουκλεΐδιο (ατομικός αριθμός)	A ₁ (TBq)	A ₂ (TBq)	Συγκέντρωση δραστικότητας για εξαιρούμενο υλικό (Bq/g)	Όριο δραστικότητας για εξαιρούμενο φορτίο (Bq)
Eu-147	2×10^0	2×10^0	1×10^2	1×10^6
Eu-148	5×10^{-1}	5×10^{-1}	1×10^1	1×10^6
Eu-149	2×10^1	2×10^1	1×10^2	1×10^7
Eu-150(μικρής διάρκειας ζωής)	2×10^0	7×10^{-1}	1×10^3	1×10^6
Eu-150(μεγάλης διάρκειας ζωής)	7×10^{-1}	7×10^{-1}	1×10^1	1×10^6
Eu-152	1×10^0	1×10^0	1×10^1	1×10^6
Eu-152m	8×10^{-1}	8×10^{-1}	1×10^2	1×10^6
Eu-154	9×10^{-1}	6×10^{-1}	1×10^1	1×10^6
Eu-155	2×10^1	3×10^0	1×10^2	1×10^7
Eu-156	7×10^{-1}	7×10^{-1}	1×10^1	1×10^6
Φθόριο (9)				
F-18	1×10^0	6×10^{-1}	1×10^1	1×10^6
Σίδηρος (26)				
Fe-52 (a)	3×10^{-1}	3×10^{-1}	1×10^1	1×10^6
Fe-55	4×10^1	4×10^1	1×10^4	1×10^6
Fe-59	9×10^{-1}	9×10^{-1}	1×10^1	1×10^6
Fe-60 (a)	4×10^1	2×10^{-1}	1×10^2	1×10^5
Γάλλιο (31)				
Ga-67	7×10^0	3×10^0	1×10^2	1×10^6
Ga-68	5×10^{-1}	5×10^{-1}	1×10^1	1×10^5
Ga-72	4×10^{-1}	4×10^{-1}	1×10^1	1×10^5
Γαδολίνιο (64)				
Gd-146 (a)	5×10^{-1}	5×10^{-1}	1×10^1	1×10^6
Gd-148	2×10^1	2×10^{-3}	1×10^1	1×10^4
Gd-153	1×10^1	9×10^0	1×10^2	1×10^7
Gd-159	3×10^0	6×10^{-1}	1×10^3	1×10^6
Γερμάνιο (32)				
Ge-68 (a)	5×10^{-1}	5×10^{-1}	1×10^1	1×10^5
Ge-71	4×10^1	4×10^1	1×10^4	1×10^8
Ge-77	3×10^{-1}	3×10^{-1}	1×10^1	1×10^5
Άφνιο (72)				

Ραδιονουκλεΐδιο (ατομικός αριθμός)	A ₁ (TBq)	A ₂ (TBq)	Συγκέντρωση δραστικότητας για εξαιρούμενο υλικό (Bq/g)	Όριο δραστικότητας για εξαιρούμενο φορτίο (Bq)
Hf-172 (a)	6×10^{-1}	6×10^{-1}	1×10^1	1×10^6
Hf-175	3×10^0	3×10^0	1×10^2	1×10^6
Hf-181	2×10^0	5×10^{-1}	1×10^1	1×10^6
Hf-182	Χωρίς όριο	Χωρίς όριο	1×10^2	1×10^6
Υδράργυρος (80)				
Hg-194 (a)	1×10^0	1×10^0	1×10^1	1×10^6
Hg-195m (a)	3×10^0	7×10^{-1}	1×10^2	1×10^6
Hg-197	2×10^1	1×10^1	1×10^2	1×10^7
Hg-197m	1×10^1	4×10^{-1}	1×10^2	1×10^6
Hg-203	5×10^0	1×10^0	1×10^2	1×10^5
Όλμιο (67)				
Ho-166	4×10^{-1}	4×10^{-1}	1×10^3	1×10^5
Ho-166m	6×10^{-1}	5×10^{-1}	1×10^1	1×10^6
Ιώδιο (53)				
I-123	6×10^0	3×10^0	1×10^2	1×10^7
I-124	1×10^0	1×10^0	1×10^1	1×10^6
I-125	2×10^1	3×10^0	1×10^3	1×10^6
I-126	2×10^0	1×10^0	1×10^2	1×10^6
I-129	Χωρίς όριο	Χωρίς όριο	1×10^2	1×10^5
I-131	3×10^0	7×10^{-1}	1×10^2	1×10^6
I-132	4×10^{-1}	4×10^{-1}	1×10^1	1×10^5
I-133	7×10^{-1}	6×10^{-1}	1×10^1	1×10^6
I-134	3×10^{-1}	3×10^{-1}	1×10^1	1×10^5
I-135 (a)	6×10^{-1}	6×10^{-1}	1×10^1	1×10^6
Ινδίο (49)				
In-111	3×10^0	3×10^0	1×10^2	1×10^6
In-113m	4×10^0	2×10^0	1×10^2	1×10^6
In-114m (a)	1×10^1	5×10^{-1}	1×10^2	1×10^6
In-115m	7×10^0	1×10^0	1×10^2	1×10^6
Ιρίδιο (77)				
Ir-189 (a)	1×10^1	1×10^1	1×10^2	1×10^7

Ραδιονουκλεΐδιο (ατομικός αριθμός)	A ₁ (TBq)	A ₂ (TBq)	Συγκέντρωση δραστηρότητας για εξαιρούμενο υλικό (Bq/g)	Όριο δραστηρότητας για εξαιρούμενο φορτίο (Bq)
Ir-190	7×10^{-1}	7×10^{-1}	1×10^1	1×10^6
Ir-192	$1 \times 10^0(c)$	6×10^{-1}	1×10^1	1×10^4
Ir-194	3×10^{-1}	3×10^{-1}	1×10^2	1×10^5
Κάλιο (19)				
K-40	9×10^{-1}	9×10^{-1}	1×10^2	1×10^6
K-42	2×10^{-1}	2×10^{-1}	1×10^2	1×10^6
K-43	7×10^{-1}	6×10^{-1}	1×10^1	1×10^6
Κρυπτόν (36)				
Kr-79	4×10^0	1×10^0	1×10^3	1×10^5
Kr-81	4×10^1	4×10^1	1×10^4	1×10^7
Kr-85	1×10^1	1×10^1	1×10^5	1×10^4
Kr-85m	8×10^0	3×10^0	1×10^3	1×10^{10}
Kr-87	2×10^{-1}	2×10^{-1}	1×10^2	1×10^9
Λανθάνιο (57)				
La-137	3×10^1	6×10^0	1×10^3	1×10^7
La-140	4×10^{-1}	4×10^{-1}	1×10^1	1×10^5
Λουτέτιο (71)				
Lu-172	6×10^{-1}	6×10^{-1}	1×10^1	1×10^6
Lu-173	8×10^0	8×10^0	1×10^2	1×10^7
Lu-174	9×10^0	9×10^0	1×10^2	1×10^7
Lu-174m	2×10^1	1×10^1	1×10^2	1×10^7
Lu-177	3×10^1	7×10^{-1}	1×10^3	1×10^7
Μαγνήσιο (12)				
Mg-28 (a)	3×10^{-1}	3×10^{-1}	1×10^1	1×10^5
Μαγγάνιο (25)				
Mn-52	3×10^{-1}	3×10^{-1}	1×10^1	1×10^5
Mn-53	Χωρίς όριο	Χωρίς όριο	1×10^4	1×10^9
Mn-54	1×10^0	1×10^0	1×10^1	1×10^6
Mn-56	3×10^{-1}	3×10^{-1}	1×10^1	1×10^5
Μολυβδένιο (42)				
Mo-93	4×10^1	2×10^1	1×10^3	1×10^8

Ραδιονουκλεΐδιο (ατομικός αριθμός)	A ₁ (TBq)	A ₂ (TBq)	Συγκέντρωση δραστηκότητας για εξαιρούμενο υλικό (Bq/g)	Όριο δραστηκότητας για εξαιρούμενο φορτίο (Bq)
Mo-99 (a)	1×10^0	6×10^{-1}	1×10^2	1×10^6
Άζωτο (7)				
N-13	9×10^{-1}	6×10^{-1}	1×10^2	1×10^9
Νάτριο (11)				
Na-22	5×10^{-1}	5×10^{-1}	1×10^1	1×10^6
Na-24	2×10^{-1}	2×10^{-1}	1×10^1	1×10^5
Νιόβιο (41)				
Nb-93m	4×10^1	3×10^1	1×10^4	1×10^7
Nb-94	7×10^{-1}	7×10^{-1}	1×10^1	1×10^6
Nb-95	1×10^0	1×10^0	1×10^1	1×10^6
Nb-97	9×10^{-1}	6×10^{-1}	1×10^1	1×10^6
Νεοδύμιο (60)				
Nd-147	6×10^0	6×10^{-1}	1×10^2	1×10^6
Nd-149	6×10^{-1}	5×10^{-1}	1×10^2	1×10^6
Νικέλιο (28)				
Ni-59	Χωρίς όριο	Χωρίς όριο	1×10^4	1×10^8
Ni-63	4×10^1	3×10^1	1×10^5	1×10^8
Ni-65	4×10^{-1}	4×10^{-1}	1×10^1	1×10^6
Ποσειδώνιο (93)				
Np-235	4×10^1	4×10^1	1×10^3	1×10^7
Np-236(μικρής διάρκειας ζωής)	2×10^1	2×10^0	1×10^3	1×10^7
Np-236(μεγάλης διάρκειας ζωής)	9×10^0	2×10^{-2}	1×10^2	1×10^5
Np-237	2×10^1	2×10^{-3}	1×10^0 (b)	1×10^3 (b)
Np-239	7×10^0	4×10^{-1}	1×10^2	1×10^7
Όσμιο (76)				
Os-185	1×10^0	1×10^0	1×10^1	1×10^6
Os-191	1×10^1	2×10^0	1×10^2	1×10^7
Os-191m	4×10^1	3×10^1	1×10^3	1×10^7
Os-193	2×10^0	6×10^{-1}	1×10^2	1×10^6
Os-194 (a)	3×10^{-1}	3×10^{-1}	1×10^2	1×10^5
Φωσφόρος (15)				

Ραδιονουκλίδιο (ατομικός αριθμός)	A ₁ (TBq)	A ₂ (TBq)	Συγκέντρωση δραστηκότητας για εξαιρούμενο υλικό (Bq/g)	Όριο δραστηκότητας για εξαιρούμενο φορτίο (Bq)
P-32	5×10^{-1}	5×10^{-1}	1×10^3	1×10^5
P-33	4×10^1	1×10^0	1×10^5	1×10^8
Πρωτακτίνο (91)				
Pa-230 (a)	2×10^0	7×10^{-2}	1×10^1	1×10^6
Pa-231	4×10^0	4×10^{-4}	1×10^0	1×10^3
Pa-233	5×10^0	7×10^{-1}	1×10^2	1×10^7
Μόλυβδος (82)				
Pb-201	1×10^0	1×10^0	1×10^1	1×10^6
Pb-202	4×10^1	2×10^1	1×10^3	1×10^6
Pb-203	4×10^0	3×10^0	1×10^2	1×10^6
Pb-205	Χωρίς όριο	Χωρίς όριο	1×10^4	1×10^7
Pb-210 (a)	1×10^0	5×10^{-2}	1×10^1 (b)	1×10^4 (b)
Pb-212 (a)	7×10^{-1}	2×10^{-1}	1×10^1 (b)	1×10^5 (b)
Παλλάδιο (46)				
Pd-103 (a)	4×10^1	4×10^1	1×10^3	1×10^8
Pd-107	Χωρίς όριο	Χωρίς όριο	1×10^5	1×10^8
Pd-109	2×10^0	5×10^{-1}	1×10^3	1×10^6
Προμήθειο (61)				
Pm-143	3×10^0	3×10^0	1×10^2	1×10^6
Pm-144	7×10^{-1}	7×10^{-1}	1×10^1	1×10^6
Pm-145	3×10^1	1×10^1	1×10^3	1×10^7
Pm-147	4×10^1	2×10^0	1×10^4	1×10^7
Pm-148m (a)	8×10^{-1}	7×10^{-1}	1×10^1	1×10^6
Pm-149	2×10^0	6×10^{-1}	1×10^3	1×10^6
Pm-151	2×10^0	6×10^{-1}	1×10^2	1×10^6
Πολόνιο (84)				
Po-210	4×10^1	2×10^{-2}	1×10^1	1×10^4
Πρασεοδύμιο (59)				
Pr-142	4×10^{-1}	4×10^{-1}	1×10^2	1×10^5
Pr-143	3×10^0	6×10^{-1}	1×10^4	1×10^6
Λευκόχρυσος (78)				

Ραδιονουκλεΐδιο (ατομικός αριθμός)	A ₁ (TBq)	A ₂ (TBq)	Συγκέντρωση δραστηκότητας για εξαιρούμενο υλικό (Bq/g)	Όριο δραστηκότητας για εξαιρούμενο φορτίο (Bq)
Pt-188 (a)	1×10^0	8×10^{-1}	1×10^1	1×10^6
Pt-191	4×10^0	3×10^0	1×10^2	1×10^6
Pt-193	4×10^1	4×10^1	1×10^4	1×10^7
Pt-193m	4×10^1	5×10^{-1}	1×10^3	1×10^7
Pt-195m	1×10^1	5×10^{-1}	1×10^2	1×10^6
Pt-197	2×10^1	6×10^{-1}	1×10^3	1×10^6
Pt-197m	1×10^1	6×10^{-1}	1×10^2	1×10^6
Πλουτόνιο (94)				
Pu-236	3×10^1	3×10^{-3}	1×10^1	1×10^4
Pu-237	2×10^1	2×10^1	1×10^3	1×10^7
Pu-238	1×10^1	1×10^{-3}	1×10^0	1×10^4
Pu-239	1×10^1	1×10^{-3}	1×10^0	1×10^4
Pu-240	1×10^1	1×10^{-3}	1×10^0	1×10^3
Pu-241 (a)	4×10^1	6×10^{-2}	1×10^2	1×10^5
Pu-242	1×10^1	1×10^{-3}	1×10^0	1×10^4
Pu-244 (a)	4×10^{-1}	1×10^{-3}	1×10^0	1×10^4
Ράδιο (88)				
Ra-223 (a)	4×10^{-1}	7×10^{-3}	1×10^2 (b)	1×10^5 (b)
Ra-224 (a)	4×10^{-1}	2×10^{-2}	1×10^1 (b)	1×10^5 (b)
Ra-225 (a)	2×10^{-1}	4×10^{-3}	1×10^2	1×10^5
Ra-226 (a)	2×10^{-1}	3×10^{-3}	1×10^1 (b)	1×10^4 (b)
Ra-228 (a)	6×10^{-1}	2×10^{-2}	1×10^1 (b)	1×10^5 (b)
Ρουβίδιο (37)				
Rb-81	2×10^0	8×10^{-1}	1×10^1	1×10^6
Rb-83 (a)	2×10^0	2×10^0	1×10^2	1×10^6
Rb-84	1×10^0	1×10^0	1×10^1	1×10^6
Rb-86	5×10^{-1}	5×10^{-1}	1×10^2	1×10^5
Rb-87	Χωρίς όριο	Χωρίς όριο	1×10^4	1×10^7
Rb(nat)	Χωρίς όριο	Χωρίς όριο	1×10^4	1×10^7
Ρήνιο (75)				
Re-184	1×10^0	1×10^0	1×10^1	1×10^6

Ραδιονουκλεΐδιο (ατομικός αριθμός)	A ₁ (TBq)	A ₂ (TBq)	Συγκέντρωση δραστηριότητας για εξαιρούμενο υλικό (Bq/g)	Όριο δραστηριότητας για εξαιρούμενο φορτίο (Bq)
Re-184m	3×10^0	1×10^0	1×10^2	1×10^6
Re-186	2×10^0	6×10^{-1}	1×10^3	1×10^6
Re-187	Χωρίς όριο	Χωρίς όριο	1×10^6	1×10^9
Re-188	4×10^{-1}	4×10^{-1}	1×10^2	1×10^5
Re-189 (a)	3×10^0	6×10^{-1}	1×10^2	1×10^6
Re(φυσικό)	Χωρίς όριο	Χωρίς όριο	1×10^6	1×10^9
Ρόδιο (45)				
Rh-99	2×10^0	2×10^0	1×10^1	1×10^6
Rh-101	4×10^0	3×10^0	1×10^2	1×10^7
Rh-102	5×10^{-1}	5×10^{-1}	1×10^1	1×10^6
Rh-102m	2×10^0	2×10^0	1×10^2	1×10^6
Rh-103m	4×10^1	4×10^1	1×10^4	1×10^8
Rh-105	1×10^1	8×10^{-1}	1×10^2	1×10^7
Ραδόνιο (86)				
Rn-222 (a)	3×10^{-1}	4×10^{-3}	1×10^1 (b)	1×10^8 (b)
Ρουθίνιο (44)				
Ru-97	5×10^0	5×10^0	1×10^2	1×10^7
Ru-103 (a)	2×10^0	2×10^0	1×10^2	1×10^6
Ru-105	1×10^0	6×10^{-1}	1×10^1	1×10^6
Ru-106 (a)	2×10^{-1}	2×10^{-1}	1×10^2 (b)	1×10^5 (b)
Θείο (16)				
S-35	4×10^1	3×10^0	1×10^5	1×10^8
Αντιμόνιο (51)				
Sb-122	4×10^{-1}	4×10^{-1}	1×10^2	1×10^4
Sb-124	6×10^{-1}	6×10^{-1}	1×10^1	1×10^6
Sb-125	2×10^0	1×10^0	1×10^2	1×10^6
Sb-126	4×10^{-1}	4×10^{-1}	1×10^1	1×10^5
Σκάνδιο (21)				
Sc-44	5×10^{-1}	5×10^{-1}	1×10^1	1×10^5
Sc-46	5×10^{-1}	5×10^{-1}	1×10^1	1×10^6
Sc-47	1×10^1	7×10^{-1}	1×10^2	1×10^6

Ραδιονουκλεΐδιο (ατομικός αριθμός)	A ₁ (TBq)	A ₂ (TBq)	Συγκέντρωση δραστικότητας για εξαιρούμενο υλικό (Bq/g)	Όριο δραστικότητας για εξαιρούμενο φορτίο (Bq)
Sc-48	3×10^{-1}	3×10^{-1}	1×10^1	1×10^5
Σελήνιο (34)				
Se-75	3×10^0	3×10^0	1×10^2	1×10^6
Se-79	4×10^1	2×10^0	1×10^4	1×10^7
Πυρίτιο (14)				
Si-31	6×10^{-1}	6×10^{-1}	1×10^3	1×10^6
Si-32	4×10^1	5×10^{-1}	1×10^3	1×10^6
Σαμάριο (62)				
Sm-145	1×10^1	1×10^1	1×10^2	1×10^7
Sm-147	Χωρίς όριο	Χωρίς όριο	1×10^1	1×10^4
Sm-151	4×10^1	1×10^1	1×10^4	1×10^8
Sm-153	9×10^0	6×10^{-1}	1×10^2	1×10^6
Κασσίτερος (50)				
Sn-113 (a)	4×10^0	2×10^0	1×10^3	1×10^7
Sn-117m	7×10^0	4×10^{-1}	1×10^2	1×10^6
Sn-119m	4×10^1	3×10^1	1×10^3	1×10^7
Sn-121m (a)	4×10^1	9×10^{-1}	1×10^3	1×10^7
Sn-123	8×10^{-1}	6×10^{-1}	1×10^3	1×10^6
Sn-125	4×10^{-1}	4×10^{-1}	1×10^2	1×10^5
Sn-126 (a)	6×10^{-1}	4×10^{-1}	1×10^1	1×10^5
Στρόντιο (38)				
Sr-82 (a)	2×10^{-1}	2×10^{-1}	1×10^1	1×10^5
Sr-85	2×10^0	2×10^0	1×10^2	1×10^6
Sr-85m	5×10^0	5×10^0	1×10^2	1×10^7
Sr-87m	3×10^0	3×10^0	1×10^2	1×10^6
Sr-89	6×10^{-1}	6×10^{-1}	1×10^3	1×10^6
Sr-90 (a)	3×10^{-1}	3×10^{-1}	1×10^2 (b)	1×10^4 (b)
Sr-91 (a)	3×10^{-1}	3×10^{-1}	1×10^1	1×10^5
Sr-92 (a)	1×10^0	3×10^{-1}	1×10^1	1×10^6

Ραδιονουκλεΐδιο (ατομικός αριθμός)	A ₁ (TBq)	A ₂ (TBq)	Συγκέντρωση δραστικότητας για εξαιρούμενο υλικό (Bq/g)	Όριο δραστικότητας για εξαιρούμενο φορτίο (Bq)
Τρίτιο (1)				
T(H-3)	4×10^1	4×10^1	1×10^6	1×10^9
Ταντάλιο (73)				
Ta-178(μεγάλης διάρκειας ζωής)	1×10^0	8×10^{-1}	1×10^1	1×10^6
Ta-179	3×10^1	3×10^1	1×10^3	1×10^7
Ta-182	9×10^{-1}	5×10^{-1}	1×10^1	1×10^4
Τέρβιο (65)				
Tb-157	4×10^1	4×10^1	1×10^4	1×10^7
Tb-158	1×10^0	1×10^0	1×10^1	1×10^6
Tb-160	1×10^0	6×10^{-1}	1×10^1	1×10^6
Τεχνήτιο (43)				
Tc-95m (a)	2×10^0	2×10^0	1×10^1	1×10^6
Tc-96	4×10^{-1}	4×10^{-1}	1×10^1	1×10^6
Tc-96m (a)	4×10^{-1}	4×10^{-1}	1×10^3	1×10^7
Tc-97	Χωρίς όριο	Χωρίς όριο	1×10^3	1×10^8
Tc-97m	4×10^1	1×10^0	1×10^3	1×10^7
Tc-98	8×10^{-1}	7×10^{-1}	1×10^1	1×10^6
Tc-99	4×10^1	9×10^{-1}	1×10^4	1×10^7
Tc-99m	1×10^1	4×10^0	1×10^2	1×10^7
Τελούριο (52)				
Te-121	2×10^0	2×10^0	1×10^1	1×10^6
Te-121m	5×10^0	3×10^0	1×10^2	1×10^5
Te-123m	8×10^0	1×10^0	1×10^2	1×10^7
Te-125m	2×10^1	9×10^{-1}	1×10^3	1×10^7
Te-127	2×10^1	7×10^{-1}	1×10^3	1×10^6
Te-127m (a)	2×10^1	5×10^{-1}	1×10^3	1×10^7
Te-129	7×10^{-1}	6×10^{-1}	1×10^2	1×10^6
Te-129m (a)	8×10^{-1}	4×10^{-1}	1×10^3	1×10^6
Te-131m (a)	7×10^{-1}	5×10^{-1}	1×10^1	1×10^6
Te-132 (a)	5×10^{-1}	4×10^{-1}	1×10^2	1×10^7
Θόριο (90)				

Ραδιονουκλεΐδιο (ατομικός αριθμός)	A ₁ (TBq)	A ₂ (TBq)	Συγκέντρωση δραστηκότητας για εξαιρούμενο υλικό (Bq/g)	Όριο δραστηκότητας για εξαιρούμενο φορτίο (Bq)
Th-227	1×10^1	5×10^{-3}	1×10^1	1×10^4
Th-228 (a)	5×10^{-1}	1×10^{-3}	1×10^0 (b)	1×10^4 (b)
Th-229	5×10^0	5×10^{-4}	1×10^0 (b)	1×10^3 (b)
Th-230	1×10^1	1×10^{-3}	1×10^0	1×10^4
Th-231	4×10^1	2×10^{-2}	1×10^3	1×10^7
Th-232	Χωρίς όριο	Χωρίς όριο	1×10^1	1×10^4
Th-234 (a)	3×10^{-1}	3×10^{-1}	1×10^3 (b)	1×10^5 (b)
Th(nat)	Χωρίς όριο	Χωρίς όριο	1×10^0 (b)	1×10^3 (b)
Τιτάνιο (22)				
Ti-44 (a)	5×10^{-1}	4×10^{-1}	1×10^1	1×10^5
Θάλιο (81)				
Tl-200	9×10^{-1}	9×10^{-1}	1×10^1	1×10^6
Tl-201	1×10^1	4×10^0	1×10^2	1×10^6
Tl-202	2×10^0	2×10^0	1×10^2	1×10^6
Tl-204	1×10^1	7×10^{-1}	1×10^4	1×10^4
Θούλιο (69)				
Tm-167	7×10^0	8×10^{-1}	1×10^2	1×10^6
Tm-170	3×10^0	6×10^{-1}	1×10^3	1×10^6
Tm-171	4×10^1	4×10^1	1×10^4	1×10^8
Ουράνιο (92)				
U-230 (γρήγορη απορρόφηση από τους πνεύμονες)(a)(d)	4×10^1	1×10^{-1}	1×10^1 (b)	1×10^5 (b)
U-230 (μέση απορρόφηση από τους πνεύμονες)(a)(e)	4×10^1	4×10^{-3}	1×10^1	1×10^4
U-230 (αργή απορρόφηση από τους πνεύμονες)(a)(f)	3×10^1	3×10^{-3}	1×10^1	1×10^4
U-232 (γρήγορη απορρόφηση από τους πνεύμονες)(d)	4×10^1	1×10^{-2}	1×10^0 (b)	1×10^3 (b)
U-232 (μέση απορρόφηση από τους πνεύμονες)(e)	4×10^1	7×10^{-3}	1×10^1	1×10^4
U-232 (αργή απορρόφηση από τους πνεύμονες)(f)	1×10^1	1×10^{-3}	1×10^1	1×10^4
U-233 (γρήγορη απορρόφηση από τους πνεύμονες)(d)	4×10^1	9×10^{-2}	1×10^1	1×10^4

Ραδιονουκλεΐδιο (ατομικός αριθμός)	A ₁ (TBq)	A ₂ (TBq)	Συγκέντρωση δραστηκότητας για εξαιρούμενο υλικό (Bq/g)	Όριο δραστηκότητας για εξαιρούμενο φορτίο (Bq)
U-233 (μέση απορρόφηση από τους πνεύμονες)(e)	4×10^1	2×10^{-2}	1×10^2	1×10^5
U-233 (αργή απορρόφηση από τους πνεύμονες)(f)	4×10^1	6×10^{-3}	1×10^1	1×10^5
U-234 (γρήγορη απορρόφηση από τους πνεύμονες)(d)	4×10^1	9×10^{-2}	1×10^1	1×10^4
U-234 (μέση απορρόφηση από τους πνεύμονες)(e)	4×10^1	2×10^{-2}	1×10^2	1×10^5
U-234 (αργή απορρόφηση από τους πνεύμονες)(f)	4×10^1	6×10^{-3}	1×10^1	1×10^5
U-235 (όλοι οι τύποι απορρόφησης από τους πνεύμονες)(a),(d),(e),(f)	Χωρίς όριο	Χωρίς όριο	1×10^1 (b)	1×10^4 (b)
U-236 (γρήγορη απορρόφηση από τους πνεύμονες)(d)	Χωρίς όριο	Χωρίς όριο	1×10^1	1×10^4
U-236 (μέση απορρόφηση από τους πνεύμονες)(e)	4×10^1	2×10^{-2}	1×10^2	1×10^5
U-236 (αργή απορρόφηση από τους πνεύμονες)(f)	4×10^1	6×10^{-3}	1×10^1	1×10^4
U-238 (όλοι οι τύποι απορρόφησης από τους πνεύμονες)(d),(e),(f)	Χωρίς όριο	Χωρίς όριο	1×10^1 (b)	1×10^4 (b)
U (φυσ)	Χωρίς όριο	Χωρίς όριο	1×10^0 (b)	1×10^3 (b)
U (εμπλουτισμένο έως 20% ή λιγότερο) (g)	Χωρίς όριο	Χωρίς όριο	1×10^0	1×10^3
U (εξαντλημένο)	Χωρίς όριο	Χωρίς όριο	1×10^0	1×10^3
Βανάδιο (23)				
V-48	4×10^{-1}	4×10^{-1}	1×10^1	1×10^5
V-49	4×10^1	4×10^1	1×10^4	1×10^7
Βολφράμιο (74)				
W-178 (a)	9×10^0	5×10^0	1×10^1	1×10^6
W-181	3×10^1	3×10^1	1×10^3	1×10^7
W-185	4×10^1	8×10^{-1}	1×10^4	1×10^7
W-187	2×10^0	6×10^{-1}	1×10^2	1×10^6
W-188 (a)	4×10^{-1}	3×10^{-1}	1×10^2	1×10^5

Ραδιονουκλεΐδιο (ατομικός αριθμός)	A ₁ (TBq)	A ₂ (TBq)	Συγκέντρωση δραστηκότητας για εξαιρούμενο υλικό (Bq/g)	Όριο δραστηκότητας για εξαιρούμενο φορτίο (Bq)
Ξέονον (54)				
Xe-122 (a)	4×10^{-1}	4×10^{-1}	1×10^2	1×10^9
Xe-123	2×10^0	7×10^{-1}	1×10^2	1×10^9
Xe-127	4×10^0	2×10^0	1×10^3	1×10^5
Xe-131m	4×10^1	4×10^1	1×10^4	1×10^4
Xe-133	2×10^1	1×10^1	1×10^3	1×10^4
Xe-135	3×10^0	2×10^0	1×10^3	1×10^{10}
Ύτριο (39)				
Y-87 (a)	1×10^0	1×10^0	1×10^1	1×10^6
Y-88	4×10^{-1}	4×10^{-1}	1×10^1	1×10^6
Y-90	3×10^{-1}	3×10^{-1}	1×10^3	1×10^5
Y-91	6×10^{-1}	6×10^{-1}	1×10^3	1×10^6
Y-91m	2×10^0	2×10^0	1×10^2	1×10^6
Y-92	2×10^{-1}	2×10^{-1}	1×10^2	1×10^5
Y-93	3×10^{-1}	3×10^{-1}	1×10^2	1×10^5
Υτέρβιο (70)				
Yb-169	4×10^0	1×10^0	1×10^2	1×10^7
Yb-175	3×10^1	9×10^{-1}	1×10^3	1×10^7
Ψευδάργυρος (30)				
Zn-65	2×10^0	2×10^0	1×10^1	1×10^6
Zn-69	3×10^0	6×10^{-1}	1×10^4	1×10^6
Zn-69m (a)	3×10^0	6×10^{-1}	1×10^2	1×10^6
Ζηρκόνιο (40)				
Zr-88	3×10^0	3×10^0	1×10^2	1×10^6
Zr-93	Χωρίς όριο	Χωρίς όριο	1×10^3 (b)	1×10^7 (b)
Zr-95 (a)	2×10^0	8×10^{-1}	1×10^1	1×10^6
Zr-97 (a)	4×10^{-1}	4×10^{-1}	1×10^1 (b)	1×10^5 (b)

(α) Οι τιμές A_1 και/ή A_2 περιλαμβάνουν τη συμμετοχή θυγατρικών νουκλεϊδίων με χρόνο ημι-ζωής μικρότερο από 10 ημέρες, όπως καταγράφονται στη συνέχεια :

Mg-28	Al-28
Ar-42	K-42
Ca-47	Sc-47
Ti-44	Sc-44
Fe-52	Mn-52m
Fe-60	Co-60m
Zn-69m	Zn-69
Ge-68	Ga-68
Rb-83	Kr-83m
Sr-82	Rb-82
Sr-90	Y-90
Sr-01	Y-91m
Sr-92	Y-92
Y-87	Sr-87m
Zr-95	Nb-95m
Zr-97	Nb-97m, Nb-97
Mo-99	Tc-99m
Tc-95m	Tc-95
Tc-96m	Tc-96
Ru-103	Rh-103m
Ru-106	Rh-106
Pd-103	Rh-103m
Ag-108m	Ag-108
Ag-110m	Ag-110
Cd-115	In-115m
In-114m	In-114
Sn-113	In-113m
Sn-121m	Sn-121
Sn-126	Sb-126m
Te-118	Sb-118
Te-127m	Te-127
Te-129m	Te-129
Te-131m	Te-131
Te-132	I-132
I-135	Xe-135m
Xe-122	I-122
Cs-137	Ba-137m
Ba-131	Cs-131
Ba-140	La-140
Ce-144	Pr-144m, Pr-144
Pm-148m	Pm-148
Gd-146	Eu-146
Dy-166	Ho-166
Hf-172	Lu-172
W-178	Ta-178
W-188	Re-188
Re-189	Os-189m
Os-194	Ir-194
Ir-189	Os-189m
Pt-188	Ir-188
Hg-194	Au-194
Hg-195m	Hg-195
Pb-210	Bi-210
Pb-212	Bi-212, Tl-208, Po-212
Bi-210m	Tl-206
Bi-212	Tl-208, Po-212
At-211	Po-211
Rn-222	Po-218, Pb-214, At-218, Bi-214, Po-214
Ra-223	Rn-219, Po-215, Pb-211, Bi-211, Po-211, Tl-207
Ra-224	Rn-220, Po-216, Pb-212, Bi-212, Tl-208, Po-212
Ra-225	Ac-225, Fr-221, At-217, Bi-213, Tl-209, Po-213, Pb-209
Ra-226	Rn-222, Po-218, Pb-214, At-218, Bi-214, Po-214
Ra-228	Ac-228
Ac-225	Fr-221, At-217, Bi-213, Tl-209, Po-213, Pb-209
Ac-227	Fr-223
Th-228	Ra-224, Rn-220, Po-216, Pb-212, Bi-212, Tl-208, Po-212
Th-234	Pa-234m, Pa-234
Pa-230	Ac-226, Th-226, Fr-222, Ra-222, Rn-218, Po-214
U-230	Th-226, Ra-222, Rn-218, Po-214
U-235	Th-231
Pu-241	U-237
Pu-244	U-240, Np-240m
Am-242m	Am-242, Np-238
Am-243	Np-239
Cm-247	Pu-243
Bk-249	Am-245
Cf-253	Cm-249

(b) Τα μητρικά νουκλεΐδια και οι γόνοι τους που περιλαμβάνονται σε προσωρινή ισορροπία αναφέρονται παρακάτω:

Sr-90	Y-90
Zr-93	Nb-93m
Zr-97	Nb-97
Ru-106	Rh-106
Ag-108m	Ag-108
Cs-137	Ba-137m
Ce-144	Pr-144
Ba-140	La-140
Bi-212	Tl-208 (0.36), Po-212 (0.64)
Pb-210	Bi-210, Po-210
Pb-212	Bi-212, Tl-208 (0.36), Po-212 (0.64)
Rn-222	Po-218, Pb-214, Bi-214, Po-214
Ra-223	Rn-219, Po-215, Pb-211, Bi-211, Tl-207
Ra-224	Rn-220, Po-216, Pb-212, Bi-212, Tl-208 (0.36), Po-212 (0.64)
Ra-226	Rn-222, Po-218, Pb-214, Bi-214, Po-214, Pb-210, Bi-210, Po-210
Ra-228	Ac-228
Th-228	Ra-224, Rn-220, Po-216, Pb-212, Bi-212, Tl-208 (0.36), Po-212 (0.64)
Th-229	Ra-225, Ac-225, Fr-221, At-217, Bi-213, Po-213, Pb-209
Th-φυσ.	Ra-228, Ac-228, Th-228, Ra-224, Rn-220, Po-216, Pb-212, Bi-212, Tl-208(0.36), Po-212 (0.64)
Th-234	Pa-234m
U-230	Th-226, Ra-222, Rn-218, Po-214
U-232	Th-228, Ra-224, Rn-220, Po-216, Pb-212, Bi-212, Tl-208 (0.36), Po-212 (0.64)
U-235	Th-231
U-238	Th-234, Pa-234m
U-φυσ.	Th-234, Pa-234m, U-234, Th-230, Ra-226, Rn-222, Po-218, Pb-214, Bi-214, Po-214, Pb-210, Bi-210, Po-210
Np-237	Pa-233
Am-242m	Am-242
Am-243	Np-239

(c) Η ποσότητα μπορεί να προσδιοριστεί από το ρυθμό διάσπασης ή μέτρηση του επίπεδου ακτινοβολίας σε προκαθορισμένη απόσταση από την πηγή.

(d) Αυτές οι τιμές ισχύουν μόνο για ενώσεις του ουράνιου που παίρνουν τη χημική μορφή UF_6 , UO_2F_2 και $UO_2(NO_3)_2$ τόσο σε κανονικές όσο και σε τυχαίες συνθήκες μεταφοράς.

(e) Αυτές οι τιμές ισχύουν μόνο για ενώσεις του ουράνιου που παίρνουν τη χημική μορφή UO_3 , UF_4 , UCl_4 και εξασθενείς ενώσεις τόσο σε κανονικές, όσο και σε τυχαίες συνθήκες μεταφοράς.

(f) Αυτές οι τιμές ισχύουν για όλες τις ενώσεις του ουράνιου άλλες από εκείνες που καθορίζονται παραπάνω στα (d) και (e).

(g) Αυτές οι τιμές ισχύουν μόνο για μη-εκπέμπον ουράνιο.

2.2.7.2.2 Για επιμέρους ραδιονουκλεΐδια τα οποία δεν αναφέρεται στον Πίνακα 2.2.7.2.1, για τον προσδιορισμό των βασικών τιμών των ραδιονουκλεΐδιων που αναφέρονται στο 2.2.7.2.1 απαιτείται έγκριση από αρμόδια αρχή ή, για διεθνή μεταφορά, πολύπλευρη έγκριση. Όπου η χημική μορφή κάθε ραδιονουκλεΐδιου είναι γνωστή, είναι επιτρεπτή η χρήση της τιμής A_2 που σχετίζεται με Κλάση διαλυτότητάς του όπως προτείνεται από τη Διεθνή Επιτροπή για την Προστασία από Ακτινοβολία, εάν λαμβάνονται υπ' όψην οι χημικές μορφές τόσο σε κανονικές όσο και σε τυχαίες συνθήκες μεταφοράς. Εναλλακτικά, μπορούν να χρησιμοποιηθούν οι τιμές των ραδιονουκλεΐδιων στον Πίνακα 2.2.7.2.2 χωρίς την έγκριση αρμόδιας αρχής.

Πίνακας 2.27.7.22

ΒΑΣΙΚΕΣ ΤΙΜΕΣ ΡΑΔΙΟΝΟΥΚΛΕΪΔΙΩΝ ΓΙΑ ΑΓΝΩΣΤΑ ΡΑΔΙΟΝΟΥΚΛΕΪΔΙΑ ή ΜΙΓΜΑΤΑ

Ραδιενεργά περιεχόμενα	A ₁ TBq	A ₂ TBq	Συγκέντρωση δραστηκότητας για εξαιρούμενο υλικό Bq/g	Όριο δραστηκότητας για εξαιρούμενο φορτίο Bq
Είναι γνωστή η ύπαρξη μόνο νουκλεϊδίων που εκπέμπουν βήτα ή γάμμα ακτινοβολία	0.1	0.02	1 X 10 ¹	1 X 10 ⁴
Είναι γνωστή η ύπαρξη μόνο νουκλεϊδίων που εκπέμπουν άλφα ακτινοβολία	0.2	9 X 10 ⁻⁵	1 X 10 ⁻¹	1 X 10 ³
Είναι γνωστή η ύπαρξη νουκλεϊδίων που εκπέμπουν νετρόνια ή δεν είναι διαθέσιμα σχετικά δεδομένα	0.001	9 X 10 ⁻⁵	1 X 10 ⁻¹	1 X 10 ³

2.27.7.23 Στους υπολογισμούς των A₁ και A₂ για ένα ραδιονουκλίδιο που δεν είναι στον Πίνακα 2.27.7.21, μια μόνη αλυσίδα ραδιενεργούς διάσπασης στην οποία τα ραδιονουκλίδια παρουσιάζονται στις φυσικές τους αναλογίες, και στην οποία κανένα θυγατρικό νουκλίδιο δεν έχει χρόνο ημι-ζωής είτε μεγαλύτερο από 10 ημέρες είτε μεγαλύτερο από εκείνον του μητρικού νουκλεϊδίου, θεωρείται ως ένα μόνο ραδιονουκλίδιο και η δραστηκότητα που θα λαμβάνεται υπ' όψη και η τιμή A₁ ή A₂ που θα ισχύει θα είναι εκείνες που αντιστοιχούν στο μητρικό νουκλίδιο εκείνης της αλυσίδας. Στην περίπτωση αλυσίδων ραδιενεργούς διάσπασης στις οποίες οποιοδήποτε θυγατρικό νουκλίδιο έχει χρόνο ημι-ζωής είτε μεγαλύτερο από 10 ημέρες είτε μεγαλύτερο από εκείνο του μητρικού νουκλεϊδίου, το μητρικό και τέτοια θυγατρικά νουκλίδια θεωρούνται ως μείγματα διαφορετικών νουκλεϊδίων.

2.27.7.24 Για μείγματα ραδιονουκλεϊδίων, ο προσδιορισμός των βασικών τιμών των ραδιονουκλεϊδίων που αναφέρονται στην παράγραφο 2.27.7.21 μπορεί να οριστεί ως εξής:

$$X_m = \frac{1}{\sum_i \frac{f(i)}{X(i)}}$$

όπου,

f(i) είναι το κλάσμα δραστηκότητας ή η συγκέντρωση δραστηκότητας του ραδιονουκλεϊδίου i στο μείγμα,

X(i) είναι η κατάλληλη τιμή του A₁ ή του A₂, ή η συγκέντρωση δραστηκότητας για εξαιρούμενο υλικό ή το όριο δραστηκότητας για ένα εξαιρούμενο φορτίο ως κατάλληλα για το ραδιονουκλίδιο i, και

X_m είναι η προκύπτουσα τιμή του A₁ ή του A₂, ή η συγκέντρωση δραστηκότητας για εξαιρούμενο υλικό ή το όριο δραστηκότητας για ένα εξαιρούμενο φορτίο στην περίπτωση μείγματος.

2.27.7.25 Όταν είναι γνωστή η ταυτότητα κάθε ραδιονουκλεϊδίου αλλά οι επιμέρους ενεργότητες κάποιων ραδιονουκλεϊδίων είναι άγνωστες, τα ραδιονουκλίδια μπορούν να ομαδοποιούνται και η χαμηλότερη τιμή ραδιονουκλεϊδίου, ως κατάλληλη, για τα ραδιονουκλίδια σε κάθε ομάδα μπορεί να χρησιμοποιείται στην εφαρμογή των τύπων των παραγράφων 2.27.7.24 και 2.27.7.14.2. Οι ομάδες μπορούν να βασίζονται στη συνολική άλφα δραστηκότητα και στη συνολική βήτα/γάμμα δραστηκότητα όταν αυτές είναι γνωστές, χρησιμοποιώντας τις χαμηλότερες τιμές ραδιονουκλεϊδίων για τους άλφα εκπομπούς ή βήτα/γάμμα εκπομπούς, αντίστοιχα.

2.2.7.7.2.6 Για επιμέρους ραδιονουκλεΐδια ή για μείγματα ραδιονουκλεΐδιων για τα οποία δεν υπάρχουν διαθέσιμα σχετικά δεδομένα, χρησιμοποιούνται οι τιμές που εμφανίζονται στον Πίνακα 2.2.7.7.2.2.

2.2.7.8 Όρια στο δείκτη μεταφοράς (TI), στο δείκτη ασφάλειας κρισιμότητας (CSI), στα επίπεδα ακτινοβολίας για κόλα και υπερσυσκευασίες

2.2.7.8.1 Εκτός για φορτία αποκλειστικής χρήσης, ο δείκτης μεταφοράς κάθε κόλου ή υπερσυσκευασίας δεν πρέπει να υπερβαίνει το 10, ούτε ο δείκτης ασφάλειας κρισιμότητας κάθε κόλου ή υπερσυσκευασίας να υπερβαίνει το 50.

2.2.7.8.2 Εκτός για κόλα ή υπερσυσκευασίες που μεταφέρονται υπό καθεστώς αποκλειστικής χρήσης οδικώς υπό τις συνθήκες που καθορίζονται στην παράγραφο 7.5.11, CV33 (3.5) (a), το μέγιστο επίπεδο ακτινοβολίας σε κάθε σημείο κάθε εξωτερικής επιφάνειας ενός κόλου ή μιας υπερσυσκευασίας δεν πρέπει να υπερβαίνει τα 2 mSv/h.

2.2.7.8.3 Το μέγιστο επίπεδο ακτινοβολίας σε οποιοδήποτε σημείο οποιασδήποτε εξωτερικής επιφάνειας ενός κόλου αποκλειστικής χρήσης δεν πρέπει να υπερβαίνει τα 10 mSv/h.

2.2.7.8.4 Κόλα και υπερσυσκευασίες καταχωρούνται σε μια από τις κατηγορίες I-ΛΕΥΚΟ, II-KITPINO ή III-KITPINO σύμφωνα με τις συνθήκες που καθορίζονται στον Πίνακα 2.2.7.8.4 και με τις παρακάτω απαιτήσεις:

(a) Για ένα κόλο ή μια υπερσυσκευασία, οι συνθήκες τόσο για το δείκτη μεταφοράς όσο και για το επίπεδο επιφανειακής ακτινοβολίας πρέπει να λαμβάνονται υπ' όψη στον καθορισμό της κατάλληλης κατηγορίας. Όπου ο δείκτης μεταφοράς ικανοποιεί τον όρο για μία κατηγορία αλλά το επίπεδο επιφανειακής ακτινοβολίας ικανοποιεί τον όρο για μια διαφορετική κατηγορία, το κόλο ή η υπερσυσκευασία καταχωρείται στην υψηλότερη κατηγορία. Για αυτό το σκοπό, η κατηγορία I-ΛΕΥΚΟ θεωρείται ως η χαμηλότερη κατηγορία.

(b) Ο δείκτης μεταφοράς υπολογίζεται μετά τις διαδικασίες που καθορίζονται στα 2.2.7.6.1.1 και 2.2.7.6.1.2,

(c) Εάν το επίπεδο επιφανειακής ακτινοβολίας είναι μεγαλύτερο από 2 mSv/h, το κόλο ή η υπερσυσκευασία πρέπει να μεταφέρονται υπό καθεστώς αποκλειστικής χρήσης και υπό τις προβλέψεις του 7.5.11, CV33 (3.5) (a).

(d) Ένα κόλο που μεταφέρεται υπό μία ειδική διάταξη καταχωρείται στην κατηγορία III-KITPINO εκτός εάν υπόκειται στις διατάξεις της παραγράφου 2.2.7.8.5.

(e) Μία υπερσυσκευασία η οποία περιέχει κόλα που μεταφέρονται υπό ειδική διάταξη καταχωρείται στην κατηγορία III-KITPINO εκτός εάν υπόκειται στις διατάξεις της παραγράφου 2.2.7.8.5.

Πίνακας 2.2.7.8.4
ΚΑΤΗΓΟΡΙΕΣ ΚΟΛΩΝ και ΥΠΕΡΣΥΣΚΕΥΑΣΙΩΝ

Συνθήκες		
Δείκτης μεταφοράς (TI)	Μέγιστο επίπεδο ακτινοβολίας σε κάθε σημείο της εξωτερικής επιφάνειας	Κατηγορία
0 ^a	Όχι μεγαλύτερο από 0.005 mSv/h	I-ΛΕΥΚΟ
Μεγαλύτερος από 0 αλλά όχι μεγαλύτερος από 1 ^a	Μεγαλύτερο από 0.005 mSv/h αλλά όχι μεγαλύτερο από 0.5 mSv/h	II-KITPINO
Μεγαλύτερος από 1 αλλά όχι μεγαλύτερος από 10	Μεγαλύτερο από 0.5 mSv/h αλλά όχι μεγαλύτερο από 2 mSv/h	III-KITPINO
Μεγαλύτερος από 10	Μεγαλύτερο από 2 mSv/h αλλά όχι μεγαλύτερο από 10 mSv/h	III-KITPINO ^b

^a Εάν ο μετρούμενος TI δεν είναι μεγαλύτερος από 0.05, η αναφερόμενη τιμή μπορεί να είναι μηδέν σύμφωνα με την παράγραφο 2.2.7.6.1.1(c).

^b Πρέπει επίσης να μεταφέρεται υπό καθεστώς αποκλειστικής χρήσης.

2.2.7.8.5. Στην περίπτωση διεθνούς μεταφοράς συσκευασιών για τις οποίες απαιτείται σχέδιο της αρμόδιας αρχής ή έγκριση φορτίου, για την οποία διαφορετικές εγκρίσεις τύπων εφαρμόζονται στις διαφορετικές χώρες που εμπλέκονται στη μεταφορά, η καταχώρηση στην κατηγορία όπως απαιτείται στην παράγραφο 2.2.7.8.4 θα είναι σύμφωνα με το πιστοποιητικό της χώρας προέλευσης του σχεδίου.

2.2.7.9 Απαιτήσεις και έλεγχοι για μεταφορά εξαιρούμενων κόλων

2.2.7.9.1 Εξαιρούμενα κόλα τα οποία μπορεί να περιέχουν ραδιενεργό υλικό σε περιορισμένες ποσότητες, όργανα, παραγόμενα είδη όπως καθορίζονται στην παράγραφο 2.2.7.7.1.2 και κενές συσκευασίες όπως καθορίζονται στην παράγραφο 2.2.7.9.6 μπορούν να μεταφέρονται υπό τις παρακάτω συνθήκες:

(a) Οι ισχύουσες απαιτήσεις που καθορίζονται στις παραγράφους 2.2.7.9.2, 3.3.1 (ειδική διάταξη 290, αν είναι σχετική), 4.1.9.1.2, 5.2.1.2, 5.2.1.7.1, 5.2.1.7.2, 5.2.1.7.3, 5.4.1.1.1 (a), 7.5.11 CV33 (5.2) και, όπως ισχύουν 2.2.7.9.3- 2.2.7.9.6.

(b) Οι απαιτήσεις για εξαιρούμενα κόλα που καθορίζονται στο 6.4.4.

(c) Εάν το εξαιρούμενο κόλο περιέχει σχάσιμο υλικό, πρέπει να εφαρμόζεται μία από τις σχάσιμες εξαιρέσεις που δίνονται από την παράγραφο 6.4.11.2 και πρέπει να ικανοποιείται η απαίτηση της παραγράφου 6.4.7.2.

2.2.7.9.2 Το επίπεδο ακτινοβολίας σε κάθε σημείο της εξωτερικής επιφάνειας ενός εξαιρούμενου κόλου δεν θα πρέπει να υπερβαίνει τα 5 $\mu\text{Sv/h}$, και

2.2.7.9.3 Ραδιενεργό υλικό το οποίο είναι κλεισμένο σε ή περιλαμβάνεται ως συστατικό μέρος ενός οργάνου ή άλλου παραγόμενου είδους, με δραστηριότητα που δεν υπερβαίνει τα όρια του είδους και του κόλου που καθορίζονται στις στήλες 2 και 3 αντίστοιχα του Πίνακα 2.2.7.1.2.1, μπορεί να μεταφέρεται σε εξαιρούμενο κόλο εφόσον:

(a) Το επίπεδο ακτινοβολίας στα 10 εκατοστά από οποιοδήποτε σημείο στην εξωτερική επιφάνεια κάθε ασυσκευαστού οργάνου ή είδους δεν είναι μεγαλύτερο από 0.1 mSv/h, και

(b) Κάθε όργανο ή είδος θα φέρει την επισήμανση "ΡΑΔΙΕΝΕΡΓΟ" με εξαίρεση:

(i) διατάξεων ή κομματιών-χρόνου που ακτινοβολούν ραδιενέργεια

(ii) προϊόντων κατανάλωσης τα οποία είτε έχουν λάβει ρυθμιστική έγκριση σύμφωνα με την παράγραφο 2.2.7.1.2.(d) ή δεν υπερβαίνουν μεμονωμένα το όριο δραστηριότητας εξαιρούμενου φορτίου της στήλης (5) του Πίνακα 2.2.7.7.2.1, δεδομένου ότι τα προϊόντα αυτά μεταφέρονται σε συσκευασίας που φέρουν την επισήμανση "ΡΑΔΙΕΝΕΡΓΟ" σε εσωτερική επιφάνεια κατά τρόπο ώστε η προειδοποίηση για την παρουσία ραδιενεργού υλικού είναι ορατή κατά το άνοιγμα του κόλου, και

(c) Το δραστικό υλικό είναι πλήρως κλεισμένο από μη-δραστικά μέρη (μια συσκευή που λειτουργεί μόνο ως περιέκτης ραδιενεργού υλικού θεωρείται ως όργανο ή κατασκευασμένο είδος)

2.2.7.9.4 Ραδιενεργό υλικό σε μορφές άλλες από αυτές που καθορίζονται στην παράγραφο 2.2.7.9.3, με δραστηριότητα που δεν υπερβαίνει το όριο που καθορίζεται στη στήλη 4 του Πίνακα 2.2.7.1.2.1, μπορεί να μεταφέρεται σε ένα εξαιρούμενο κόλο εφόσον:

(a) Το κόλο διατηρεί τα ραδιενεργά περιεχόμενά του υπό συνθήκες συνθήκες μεταφοράς, και

(b) Το κόλο φέρει την επισήμανση "ΡΑΔΙΕΝΕΡΓΟ" σε μια εσωτερική επιφάνεια με τέτοιο τρόπο ώστε να είναι ορατή η προειδοποίηση για την παρουσία ραδιενεργού υλικού με το άνοιγμα του κόλου.

2.2.7.9.5 Ένα παραγόμενο είδος στο οποίο το μόνο ραδιενεργό υλικό είναι μη-εκπέμπον φυσικό ουράνιο, μη-εκπέμπον εξαντλημένο ουράνιο ή μη-εκπέμπον φυσικό θόριο μπορεί να μεταφέρεται ως εξαιρούμενο κόλο εφόσον η εξωτερική επιφάνεια του ουρανίου ή του θορίου είναι κλεισμένη σε ανενεργή θήκη από μέταλλο ή κάποιο άλλο ανθεκτικό υλικό.

2.2.7.9.6 Μια κενή συσκευασία η οποία προηγουμένως περιείχε ραδιενεργό υλικό μπορεί να μεταφέρεται ως εξαιρούμενο κόλο εφόσον:

(a) Είναι σε καλή κατάσταση συντήρησης και ασφαλώς κλεισμένο.

(b) Η εξωτερική επιφάνεια τυχόν ουρανίου ή θορίου στη δομή του είναι καλυμμένη με ανενεργή θήκη από μέταλλο ή κάποιο άλλο ανθεκτικό υλικό.

(c) Το επίπεδο της εσωτερικής μη-μόνιμης μόλυνσης δεν υπερβαίνει εκατό φορές τα επίπεδα που καθορίζονται στην παράγραφο 4.1.9.1.2, και

(d) Οποιαδήποτε ετικέτα η οποία πιθανώς υπήρχε πάνω σ' αυτήν σύμφωνα με την παράγραφο 5.2.2.1.1.1 δεν είναι πλέον ορατή.

2.2.7.9.7 Οι παρακάτω διατάξεις δεν ισχύουν για εξαιρούμενα κόλα και για τους ελέγχους για μεταφορά εξαιρούμενων κόλων:

Κεφάλαιο 1.10, 2.2.7.4.1, 2.2.7.4.2, 4.1.9.1.3, 4.1.9.1.4, 5.1.3.2, 5.1.5.1.1, 5.1.5.1.2, 5.2.2.1.11.1, 5.4.1.2.5.1 εκτός για (a), 5.4.1.2.5.1, 5.4.1.2.5.2, 5.4.3, 6.4.6.1, 7.5.11 CV 33 εκτός για παραγ. (5.2).

2.2.7.10 (Δεσμευμένο)

2.2.8 Κλάση 8 Διαβρωτικές Ουσίες

2.2.8.1 Κριτήρια

2.2.8.1.1 Ο τίτλος της Κλάσης 8 καλύπτει ουσίες και είδη που περιέχουν ουσίες αυτής της Κλάσης που με χημική δράση προσβάλλουν τον επιθηλιακό ιστό -του δέρματος ή των βλεννογόνων υμένων- με τον οποίο είναι σε επαφή και ουσίες που σε περίπτωση διαρροής είναι ικανές να βλάψουν ή καταστρέψουν άλλα εμπορεύματα, ή μέσα μεταφοράς και μπορούν επίσης να προκαλέσουν άλλους κινδύνους. Ο τίτλος αυτής της Κλάσης επίσης καλύπτει άλλες ουσίες που σχηματίζουν ένα διαβρωτικό υγρό μόνον με την παρουσία νερού, ή που παράγουν διαβρωτικό ατμό ή νέφος κατά την παρουσία φυσικής υγρασίας του αέρα.

2.2.8.1.2 Ουσίες και είδη της Κλάσης 8 υποδιαιρούνται ως εξής:

C1-C10 Διαβρωτικές ουσίες χωρίς δευτερογενή κίνδυνο:

C1-C4 Ουσίες οξέων:

- C1 Ανόργανες, υγρές
- C2 Ανόργανες, στερεές
- C3 Οργανικές, υγρές
- C4 Οργανικές, στερεές

C5-C8 Ουσίες βάσεων:

- C5 Ανόργανες, υγρές
- C6 Ανόργανες, στερεές
- C7 Οργανικές, υγρές
- C8 Οργανικές, στερεές

C9-C10 Άλλες διαβρωτικές ουσίες:

- C9 Υγρές
- C10 Στερεές
- C11 Είδη

CF Διαβρωτικές ουσίες, εύφλεκτες:

- CF1 Υγρές
- CF2 Στερεές

CS Διαβρωτικές ουσίες, αυτοθερμαινόμενες:

- CS1 Υγρές
- CS2 Στερεές

CW Διαβρωτικές ουσίες οι οποίες, σε επαφή με το νερό, εκλύουν εύφλεκτα αέρια:

- CW1 Υγρές
- CW2 Στερεές

CO Διαβρωτικές ουσίες, οξειδωτικές:

- CO1 Υγρές
- CO2 Στερεές

CT Διαβρωτικές ουσίες, τοξικές:

- CT1 Υγρές
- CT2 Στερεές

CFT Διαβρωτικές ουσίες, εύφλεκτες, υγρές, τοξικές

COT Διαβρωτικές ουσίες, οξειδωτικές, τοξικές.

Ταξινόμηση και καταχώρηση των ομάδων συσκευασίας

2.2.8.1.3 Ουσίες της Κλάσης 8 ταξινομούνται σε τρεις ομάδες συσκευασίας σύμφωνα με το βαθμό κινδύνου που παρουσιάζουν για μεταφορά, ως εξής:

Ομάδα συσκευασίας I: εξαιρετικά διαβρωτικές ουσίες

Ομάδα συσκευασίας II: διαβρωτικές ουσίες

Ομάδα συσκευασίας III: ελαφρά διαβρωτικές ουσίες

2.2.8.1.4 Ουσίες και είδη που ταξινομούνται στην Κλάση 8 αναφέρονται στον Πίνακα Α του Κεφαλαίου 3.2. Η κατάταξη των ουσιών στις ομάδες συσκευασίας I, II και III έχει γίνει με βάση την εμπειρία λαμβάνοντας υπόψη τέτοιες πρόσθετες παραμέτρους όπως κίνδυνο σε περίπτωση εισπνοής (βλ. Παράγρ. 2.2.8.1.5) και δραστηριότητα με το νερό (συμπεριλαμβανομένου του σχηματισμού επικίνδυνων προϊόντων διάσπασης).

2.2.8.1.5. Μία ουσία ή παρασκευάσμα που πληρεί τα κριτήρια της Κλάσης 8 με τοξικότητα διά εισπνοής σκονών και νεφών (LC_{50}) στην περιοχή της ομάδας συσκευασίας I, αλλά τοξικότητα διά στοματικής κατάποσης ή δερματικής επαφής στην περιοχή της ομάδας συσκευασίας III ή λιγότερο, θα κατατάσσεται στην Κλάση 8.

2.2.8.1.6 Ουσίες, συμπεριλαμβανομένων και μειγμάτων, που δεν αναφέρονται με συγκεκριμένη ονομασία στον Πίνακα Α του Κεφαλαίου 3.2, μπορούν να καταχωρηθούν σε μια σχετική καταχώρηση του υπο-τμήματος 2.2.8.3, και στη σχετική ομάδα συσκευασίας με βάση τη διάρκεια του χρόνου επαφής που είναι αναγκαία για την πρόκληση καταστροφής όλου του πάχους του ανθρώπινου δέρματος σύμφωνα με τα κριτήρια (α) έως (c) παρακάτω.

Υγρά, και στερεά που μπορεί να γίνουν υγρά κατά τη μεταφοράς, τα οποία κρίνεται ότι δεν προκαλούν καταστροφή όλου του πάχους του ανθρώπινου δέρματος θα πρέπει εν τούτοις να εξετάζονται για τη δυνατότητά τους να προκαλούν διάβρωση σε ορισμένες μεταλλικές επιφάνειες. Για την καταχώρηση της ομάδας συσκευασίας, θα λαμβάνεται υπόψη η ανθρώπινη εμπειρία σε περίπτωση τυχαίας έκθεσης. Σε περίπτωση απουσίας ανθρώπινης εμπειρίας, η ομαδοποίηση θα πρέπει να βασίζεται σε δεδομένα που λαμβάνονται από πειράματα σε ζώα σύμφωνα με την επίσημη οδηγία της Ευρωπαϊκής Κοινότητας (OECD) 404⁸.

(α) Στην Ομάδα συσκευασίας I καταχωρούνται οι ουσίες που προκαλούν καταστροφή όλου του πάχους ανέπαφου δερματικού ιστού μέσα σε μία περίοδο παρακολούθησης έως 60 λεπτών αρχής γενομένης μετά από χρόνο έκθεσης 3 λεπτών ή μικρότερο.

(β) Στην Ομάδα συσκευασίας II καταχωρούνται οι ουσίες που προκαλούν καταστροφή όλου του πάχους ανέπαφου δερματικού ιστού μέσα σε μία περίοδο παρακολούθησης έως 14 ημέρες αρχής γενομένης μετά από χρόνο έκθεσης μεγαλύτερο από 3 λεπτά αλλά όχι μεγαλύτερο από 60 λεπτά.

(c) Στην Ομάδα συσκευασίας III καταχωρούνται οι ουσίες που:

- προκαλούν καταστροφή όλου του πάχους ανέπαφου δερματικού ιστού μέσα σε μία περίοδο παρακολούθησης έως 14 ημέρες αρχής γενομένης μετά από χρόνο έκθεσης μεγαλύτερο από 60 λεπτά αλλά όχι μεγαλύτερο από 4 ώρες ή

- που κρίνεται ότι δεν προκαλούν καταστροφή όλου του πάχους ανέπαφου δερματικού ιστού, αλλά που εμφανίζουν ένα ρυθμό διάβρωσης σε χαλύβδινες ή αλουμινένιες επιφάνειες μεγαλύτερο από 6.25 mm ανά έτος σε θερμοκρασία ελέγχου 55 °C. Για τους σκοπούς δοκιμών σε χάλυβα, θα πρέπει να χρησιμοποιείται ο τύπος S235JR+CR (1.0037 resp. St 37-2), S275J2G3+CR (1.0144 resp. St 44-3), ISO 3574, Ενοποιημένο Σύστημα Αρίθμησης (Unified Numbering System, UNS) G10200 ή SAE 1020, και για δοκιμές σε αλουμίνιο τύπου μη-επενδεδυμένου, τύπου 7075-T6 ή AZ5GU-T6. Μία αποδεκτή δοκιμή περιγράφεται στον Εγχειρίδιο Δοκιμών και κριτηρίων, Μέρος III, Τμήμα 37.

⁸ Οδηγίες για τον Έλεγχο των Χημικών του OECD, Αριθμ. 404 «Acute Dermal Irritation/Corrosion» (1992).

2.2.8.1.7 Εάν ουσίες της Κλάσης 8, ως αποτέλεσμα προσμειξεων, μεταπηδούν σε διαφορετικές κατηγορίες κινδύνου από εκείνες στις οποίες οι ουσίες με συγκεκριμένη ονομασία στον Πίνακα Α του Κεφαλαίου 3.2 ανήκουν, αυτά τα μείγματα ή διαλύματα θα πρέπει να καταχωρούνται στις καταχωρήσεις στις οποίες ανήκουν με βάση τον πραγματικό βαθμό κινδύνου τους.

ΣΗΜΕΙΩΣΗ: Για την ταξινόμηση διαλυμάτων και μειγμάτων (όπως παρασκευάσματα και απόβλητα), βλέπε επίσης παράγραφο 2.1.3.

2.2.8.1.8 Με βάση τα κριτήρια της παραγράφου 2.2.8.1.6, μπορεί επίσης να προσδιορίζεται εάν η φύση ενός διαλύματος ή μείγματος που αναφέρεται με συγκεκριμένη ονομασία ή που περιέχει μία ουσία που αναφέρεται με συγκεκριμένη ονομασία, είναι τέτοια ώστε το διάλυμα ή το μείγμα να μην υπόκειται στις διατάξεις αυτής της Κλάσης.

2.2.8.1.9 Ουσίες, διαλύματα και μείγματα, τα οποία

- δεν ικανοποιούν τα κριτήρια των Οδηγιών 67/548/EEC³ ή 88/379/EEC⁴ όπως έχουν τροποποιηθεί και επομένως δεν ταξινομούνται ως διαβρωτικά σύμφωνα με αυτές τις οδηγίες όπως έχουν τροποποιηθεί, και
- δεν εμφανίζουν διαβρωτική επίδραση σε χάλυβα ή αλουμίνιο,

μπορούν να θεωρούνται ως ουσίες που δεν ανήκουν στην Κλάση 8.

ΣΗΜΕΙΩΣΗ: UN Αριθμ. 1910 οξειδίο του ασβεστίου και UN Αριθμ. 2812 αργιλικό νάτριο, που αναφέρονται στους Κανονισμούς Προτύπων της ΕΕ, δεν υπόκεινται στις διατάξεις της παρούσας Συμφωνίας.

2.2.8.2 Ουσίες μη αποδεκτές για μεταφορά

2.2.8.2.1 Οι χημικώς ασταθείς ουσίες της Κλάσης 8 δεν θα γίνονται αποδεκτές για μεταφορά εκτός εάν έχουν ληφθεί τα αναγκαία μέτρα για την αποφυγή της επικίνδυνης διάσπασης ή του πολυμερισμού τους κατά τη διάρκεια της μεταφοράς. Για το σκοπό αυτό θα πρέπει ειδικά να βεβαιώνεται ότι εκείνα τα δοχεία δεν περιέχουν οποιαδήποτε ουσία υποκείμενη στην προαγωγή αυτών των αντιδράσεων.

2.2.8.2.2 Οι παρακάτω ουσίες δεν θα γίνονται δεκτές για μεταφορά:

- UN Αριθμ. 1798 ΝΙΤΡΟΪΔΡΟΧΛΩΡΙΚΟ ΟΞΥ
- χημικώς ασταθή μείγματα χρησιμοποιημένου θειικού οξέος,
- χημικώς ασταθή μείγματα οξέος νίτρωσης ή μείγματα υπολειπόμενων θειικών και νιτρικών οξέων, όχι ανιτρωμένα,
- υδατικό διάλυμα υπερχλωρικού οξέος με περισσότερο από 72 % καθαρό οξύ, κατά βάρος, ή μείγματα υπερχλωρικού οξέος με οποιοδήποτε υγρό άλλο από νερό.

³ Οδηγία Συμβουλίου 67/548/EEC της 27 Ιουνίου 1967 πάνω στην προσέγγιση των νόμων, κανονισμών των διοικητικών διατάξεων που σχετίζονται με την ταξινόμηση, συσκευασία και επισήμανση των επικίνδυνων ουσιών (Επίσημη Εφημερίδα των Ευρωπαϊκών Κοινοτήτων, Αριθμ. L 196 της 16.08.1967, σελ.1).

⁴ Οδηγία Συμβουλίου 88/379/EEC πάνω στην προσέγγιση των νόμων, κανονισμών των διοικητικών διατάξεων που σχετίζονται με την ταξινόμηση, συσκευασία και επισήμανση των επικίνδυνων παρασκευασμάτων (Επίσημη Εφημερίδα των Ευρωπαϊκών Κοινοτήτων, Αριθμ. L.187 της 16.07.1988, σελ. 14).

2.2.8.3 Κατάλογος ομαδικών καταχωρήσεων Διαβρωτικές ουσίες χωρίς δευτερογενή κίνδυνο

Οξέα	ανόργανα	υγρά C1	2584 ΑΛΚΥΛΟΣΟΥΛΦΟΝΙΚΑ ΟΞΕΑ, ΥΓΡΑ με περισσότερο από 5% ελεύθερο θειικό οξύ ή 2584 ΑΡΥΛΟΣΟΥΛΦΟΝΙΚΑ ΟΞΕΑ, ΥΓΡΑ με περισσότερο από 5% ελεύθερο θειικό οξύ 2693 ΥΔΑΤΙΚΑ ΔΙΑΛΥΜΑΤΑ ΔΙΘΕΙΩΔΩΝ ΑΛΑΤΩΝ, Ε.Α.Ο. 2837 ΥΔΑΤΙΚΟ ΔΙΑΛΥΜΑ ΔΙΘΕΙΙΚΩΝ ΑΛΑΤΩΝ, 3264 ΔΙΑΒΡΩΤΙΚΑ ΥΓΡΑ, ΟΞΙΝΑ, ΑΝΟΡΓΑΝΑ, Ε.Α.Ο.
		στερεά C2	1740 ΟΞΙΝΑ ΔΙΦΘΟΡΙΔΙΑ, ΣΤΕΡΕΑ, Ε.Α.Ο. 2583 ΑΛΚΥΛΟΣΟΥΛΦΟΝΙΚΑ ΟΞΕΑ, ΣΤΕΡΕΑ με περισσότερο από 5% ελεύθερο θειικό οξύ ή 2583 ΑΡΥΛΟΣΟΥΛΦΟΝΙΚΑ ΟΞΕΑ, ΣΤΕΡΕΑ με περισσότερο από 5% ελεύθερο θειικό οξύ 3260 ΔΙΑΒΡΩΤΙΚΑ ΣΤΕΡΕΑ, ΟΞΙΝΑ, ΑΝΟΡΓΑΝΑ, Ε.Α.Ο.
C1-C4	οργανικά	υγρά C3	2586 ΑΛΚΥΛΟΣΟΥΛΦΟΝΙΚΑ ΟΞΕΑ, ΥΓΡΑ με όχι περισσότερο από 5% ελεύθερο θειικό οξύ ή 2586 ΑΡΥΛΟΣΟΥΛΦΟΝΙΚΑ ΟΞΕΑ, ΥΓΡΑ με όχι περισσότερο από 5% ελεύθερο θειικό οξύ 2987 ΧΛΩΡΟΣΙΛΑΝΙΑ, ΔΙΑΒΡΩΤΙΚΑ, Ε.Α.Ο. 3145 ΑΛΚΥΛΟΦΑΙΝΟΛΕΣ, ΥΓΡΕΣ, Ε.Α.Ο. (συμπεριλαμβανομένων C ₂ -C ₁₂ ομολόγων) 3265 ΔΙΑΒΡΩΤΙΚΑ ΥΓΡΑ, ΟΞΙΝΑ, ΟΡΓΑΝΙΚΑ, Ε.Α.Ο.
		στερεά C4	2430 ΑΛΚΥΛΟΦΑΙΝΟΛΕΣ, ΣΤΕΡΕΕΣ, Ε.Α.Ο. (συμπεριλαμβανομένων C ₂ -C ₁₂ ομολόγων) 2585 ΑΛΚΥΛΟΣΟΥΛΦΟΝΙΚΑ ΟΞΕΑ, ΣΤΕΡΕΑ με όχι περισσότερο από 5% ελεύθερο θειικό οξύ ή 2585 ΑΡΥΛΟΣΟΥΛΦΟΝΙΚΑ ΟΞΕΑ, ΣΤΕΡΕΑ με όχι περισσότερο από 5% ελεύθερο θειικό οξύ 3261 ΔΙΑΒΡΩΤΙΚΑ ΣΤΕΡΕΑ, ΟΞΙΝΑ, ΟΡΓΑΝΙΚΑ, Ε.Α.Ο.
Βασικά	ανόργανα	υγρά C5	1719 ΚΑΥΣΤΙΚΑ ΑΛΚΑΛΙΑ ΥΓΡΑ, Ε.Α.Ο. 2797 ΥΓΡΑ ΜΠΑΤΑΡΙΑΣ, ΑΛΚΑΛΙΚΑ 3266 ΔΙΑΒΡΩΤΙΚΑ ΥΓΡΑ, ΒΑΣΙΚΑ, ΑΝΟΡΓΑΝΑ, Ε.Α.Ο.
		στερεά C6	3262 ΔΙΑΒΡΩΤΙΚΑ ΣΤΕΡΕΑ, ΒΑΣΙΚΑ, ΑΝΟΡΓΑΝΑ, Ε.Α.Ο.
C5-C8	οργανικά	υγρά C7	2735 ΑΜΙΝΕΣ, ΥΓΡΕΣ, ΔΙΑΒΡΩΤΙΚΕΣ, Ε.Α.Ο. ή 2735 ΠΟΛΥΑΜΙΝΕΣ, ΥΓΡΕΣ, ΔΙΑΒΡΩΤΙΚΕΣ, Ε.Α.Ο. 3267 ΔΙΑΒΡΩΤΙΚΑ ΥΓΡΑ, ΒΑΣΙΚΑ, ΟΡΓΑΝΙΚΑ, Ε.Α.Ο.
		στερεά C8	3259 ΑΜΙΝΕΣ, ΣΤΕΡΕΕΣ, ΔΙΑΒΡΩΤΙΚΕΣ, Ε.Α.Ο., ή 3259 ΠΟΛΥΑΜΙΝΕΣ, ΣΤΕΡΕΕΣ, ΔΙΑΒΡΩΤΙΚΕΣ, Ε.Α.Ο. 3263 ΔΙΑΒΡΩΤΙΚΑ ΣΤΕΡΕΑ, ΒΑΣΙΚΑ, ΟΡΓΑΝΙΚΑ, Ε.Α.Ο.
Άλλες διαβρωτικές ουσίες	C9-C10	υγρές C9	1903 ΑΠΟΛΥΜΑΝΤΙΚΑ, ΥΓΡΑ, ΔΙΑΒΡΩΤΙΚΑ, Ε.Α.Ο. 2801 ΒΑΦΕΣ, ΥΓΡΕΣ, ΔΙΑΒΡΩΤΙΚΕΣ, Ε.Α.Ο. ή 2801 ΕΝΔΙΑΜΕΣΑ ΒΑΦΩΝ, ΥΓΡΑ, ΔΙΑΒΡΩΤΙΚΑ, Ε.Α.Ο. 3066 ΧΡΩΜΑ (συμπεριλαμβανομένων χρώματος, λάκας, σμάλτου, βαφής, γομαλάκας, βερνικιού, λούστρου, υγρού πληρωτικού μέσου και υγρής βάσης λάκας) ή 3066 ΥΛΙΚΑ ΣΧΕΤΙΖΟΜΕΝΑ ΜΕ ΧΡΩΜΑ (συμπεριλαμβανομένων ενώσεων λέπτυνσης ή μείωσης του χρώματος) 1760 ΔΙΑΒΡΩΤΙΚΑ ΥΓΡΑ, Ε.Α.Ο.
		στερεές ^a C10	3147 ΒΑΦΕΣ, ΣΤΕΡΕΕΣ, ΔΙΑΒΡΩΤΙΚΕΣ, Ε.Α.Ο. ή 3147 ΕΝΔΙΑΜΕΣΑ ΒΑΦΩΝ, ΣΤΕΡΕΑ, ΔΙΑΒΡΩΤΙΚΑ, Ε.Α.Ο. 3244 ΣΤΕΡΕΑ ΠΟΥ ΠΕΡΙΕΧΟΥΝ ΔΙΑΒΡΩΤΙΚΟ ΥΓΡΟ, Ε.Α.Ο. 1759 ΔΙΑΒΡΩΤΙΚΑ ΣΤΕΡΕΑ, Ε.Α.Ο. 1759 ΔΙΑΒΡΩΤΙΚΑ ΣΤΕΡΕΑ, Ε.Α.Ο.
Είδη	C11	2794 ΜΠΑΤΑΡΙΕΣ, ΥΓΡΕΣ, ΓΕΜΙΣΜΕΝΕΣ ΜΕ ΟΞΥ, ηλεκτρικής συσσώρευσης 2795 ΜΠΑΤΑΡΙΕΣ, ΥΓΡΕΣ, ΓΕΜΙΣΜΕΝΕΣ ΜΕ ΑΛΚΑΛΙ, ηλεκτρικής συσσώρευσης 2800 ΜΠΑΤΑΡΙΕΣ, ΥΓΡΕΣ, ΧΩΡΙΣ ΔΙΑΡΡΟΗ, ηλεκτρικής συσσώρευσης 3028 ΜΠΑΤΑΡΙΕΣ ΞΗΡΕΣ, ΠΟΥ ΠΕΡΙΕΧΟΥΝ ΥΔΡΟΞΕΙΔΙΟ ΤΟΥ ΚΑΛΙΟΥ, ηλεκτρικής συσσώρευσης	

(συνεχίζεται στην επόμενη σελίδα)

^a Μείγματα στερεών όχι υποκείμενα στις διατάξεις της παρούσας Συμφωνίας και διαβρωτικά υγρά μπορούν να μεταφέρονται υπό τον UN Αριθμ. 3244, χωρίς να υπόκεινται στα κριτήρια ταξινόμησης της Κλάσης 8, υπό την προϋπόθεση ότι δεν υπάρχει ελεύθερο υγρό ορατό την ώρα που η ουσία φορτώνεται ή την ώρα που κλείνεται η συσκευασία, το εμπορευματοκιβώτιο ή η μονάδα μεταφοράς. Κάθε συσκευασία θα πρέπει να αντιστοιχεί σε έναν τύπο σχεδιασμού που έχει περάσει τον έλεγχο στεγανότητας για την Ομάδα Συσκευασίας II.

Διαβρωτικές ουσίες με δευτερογενή κίνδυνο (κινδύνους)

Εύφλεκτες ^b	υγρά	CF1	3470	ΧΡΩΜΑ, ΔΙΑΒΡΩΤΙΚΟ, ΕΥΦΛΕΚΤΟ (συμπεριλαμβανομένων χρώματος, λάκας, σιάλτου, βαφής, γομαλάκας, βερνικιού, λούστρου, υγρού πληρωτικού μέσου και υγρής βάσης λάκας)
			3470	ή ΥΛΙΚΑ ΣΧΕΤΙΖΟΜΕΝΑ ΜΕ ΧΡΩΜΑ, ΔΙΑΒΡΩΤΙΚΑ, ΕΥΦΛΕΚΤΑ (συμπεριλαμβανομένων ενόσεων λεπτοσύνης ή μείωσης του χρώματος)
			2734	ΑΜΙΝΕΣ, ΥΓΡΕΣ, ΔΙΑΒΡΩΤΙΚΕΣ, ΕΥΦΛΕΚΤΕΣ, Ε.Α.Ο. ή
			2734	ΠΟΛΥΑΜΙΝΕΣ, ΥΓΡΕΣ, ΔΙΑΒΡΩΤΙΚΕΣ, ΕΥΦΛΕΚΤΕΣ, Ε.Α.Ο.
			2986	ΧΛΩΡΟΣΙΛΑΝΙΑ, ΔΙΑΒΡΩΤΙΚΑ, ΕΥΦΛΕΚΤΑ, Ε.Α.Ο.
			2920	ΔΙΑΒΡΩΤΙΚΑ ΥΓΡΑ, ΕΥΦΛΕΚΤΑ, Ε.Α.Ο.
CF	στερεά	CF2	2921	ΔΙΑΒΡΩΤΙΚΑ ΣΤΕΡΕΑ, ΕΥΦΛΕΚΤΑ, Ε.Α.Ο.
Αυτοθερμαινόμενες	υγρά	CS1	3301	ΔΙΑΒΡΩΤΙΚΑ ΥΓΡΑ, ΑΥΤΟΘΕΡΜΑΙΝΟΜΕΝΑ, Ε.Α.Ο.
			CS	στερεά
Ενεργές με το νερό	υγρά ^b	CW1	3094	ΔΙΑΒΡΩΤΙΚΑ ΥΓΡΑ, ΕΝΕΡΓΑ ΜΕ ΤΟ ΝΕΡΟ, Ε.Α.Ο.
			CW	στερεά
Οξειδωτικές	υγρά	CO1	3093	ΔΙΑΒΡΩΤΙΚΑ ΥΓΡΑ, ΟΞΕΙΔΩΤΙΚΑ, Ε.Α.Ο.
			CO	στερεά
Τοξικές ^d	υγρά ^c	CT1	3471	ΟΞΙΝΑ ΔΙΦΘΟΡΙΔΙΑ, ΥΓΡΑ, Ε.Α.Ο.
			2922	ΔΙΑΒΡΩΤΙΚΑ ΥΓΡΑ, ΤΟΞΙΚΑ, Ε.Α.Ο.
CT			2923	ΔΙΑΒΡΩΤΙΚΑ ΥΓΡΑ, ΤΟΞΙΚΑ, Ε.Α.Ο.
Εύφλεκτες, υγρές, τοξικές ^d		CFT	Δεν υπάρχει συγκεντρωτική καταχώρηση με αυτό τον κωδικό ταξινόμησης. Αν χρειάζεται, η ταξινόμηση σε μία συγκεντρωτική καταχώρηση με κωδικό ταξινόμησης θα καθορίζεται σύμφωνα με τον Πίνακα προτεραιότητας κινδύνου στο 2.1.3.10.	
Οξειδωτικές, τοξικές ^{d, e}		COT	Δεν υπάρχει συγκεντρωτική καταχώρηση με αυτό τον κωδικό ταξινόμησης. Αν χρειάζεται, η ταξινόμηση σε μία συγκεντρωτική καταχώρηση με κωδικό ταξινόμησης θα καθορίζεται σύμφωνα με τον Πίνακα προτεραιότητας κινδύνου στο 2.1.3.10.	

^b Χλωροσιλάνια που εκλύουν εύφλεκτα αέρια σε επαφή με το νερό ή υγρό αέρα είναι ουσίες της Κλάσης 4.3.

^c Χλωροφορμικά άλατα που έχουν κυρίαρχα τοξικές ιδιότητες είναι ουσίες της Κλάσης 6.1

^d Διαβρωτικές ουσίες που είναι εξαιρετικά τοξικές με την εισπνοή, όπως ορίζεται στην 2.2.61.1.4 έως 2.2.61.1.9 είναι ουσίες της Κλάσης 6.1.

^e UN Αριθμ. 2505 ΦΘΟΡΙΟΥΧΟ ΑΜΜΩΝΙΟ, UN Αριθμ. 1812 ΦΘΟΡΙΟΥΧΟ ΚΑΛΙΟ, ΣΤΕΡΕΟ, UN Αριθμ. 1690 ΦΘΟΡΙΟΥΧΟ ΝΑΤΡΙΟ, UN Αριθμ. 2674 ΦΘΟΡΟΠΥΡΙΤΙΚΟ ΝΑΤΡΙΟ, UN Αριθμ. 2856 ΦΘΟΡΟΠΥΡΙΤΙΚΑ ΑΛΑΤΑ, Ε.Α.Ο., UN Αριθμ. 3415 ΦΘΟΡΙΟΥΧΟ ΝΑΤΡΙΟ, ΔΙΑΛΥΜΑ και UN Αριθμ. 3422 ΦΘΟΡΙΟΥΧΟ ΚΑΛΙΟ, ΔΙΑΛΥΜΑ είναι ουσίες της Κλάσης 6.1.

2.2.9 Κλάση 9 Διάφορες επικίνδυνες ουσίες και είδη
2.2.9.1 Κριτήρια

2.2.9.1.1 Ο τίτλος της Κλάσης 9 καλύπτει ουσίες και είδη που, κατά τη διάρκεια της μεταφοράς, παρουσιάζουν έναν κίνδυνο που δεν καλύπτεται από τα Κεφάλαια άλλων Κλάσεων.

2.2.9.1.2 Οι Ουσίες και είδη της Κλάσης 9 υποδιαιρούνται ως ακολούθως:

M1 Ουσίες οι οποίες, κατά την εισπνοή ως λεπτή σκόνη, μπορούν να θέσουν σε κίνδυνο την υγεία,

M2 Ουσίες, διατάξεις και όργανα που σε περίπτωση φωτιάς μπορούν να σχηματίσουν διοξίνες,

M3 Ουσίες που αναπτύσσουν εύφλεκτο ατμό,

M4 Συσσωρευτές λιθίου

M5 Σωστικά μέσα

M6 - M8 Περιβαλλοντικά επικίνδυνες ουσίες

M6 Ρύπος στο υδατικό περιβάλλον, υγρές,

M7 Ρύπος στο υδατικό περιβάλλον, στερεές,

M8 Γεννητικά τροποποιημένοι μικρό-οργανισμοί και οργανισμοί,

M9 - M10 Ουσίες αυξημένης θερμοκρασίας

M9 Υγρές,

M10 Στερεές

M11 Λοιπές ουσίες που παρουσιάζουν κίνδυνο κατά τη μεταφορά αλλά που δεν καλύπτονται από τους ορισμούς άλλης Κλάσης

Ορισμοί και ταξινόμηση

2.2.9.1.3 Οι ουσίες και τα είδη ταξινομημένα στην Κλάση 9 αναφέρονται στον Πίνακα Α του Κεφαλαίου 3.2. Η καταχώρηση των ουσιών και ειδών που δεν αναφέρονται ονομαστικά στον Πίνακα Α του Κεφαλαίου 3.2 στη σχετική καταχώρηση αυτού του Πίνακα ή του υπό-τμήματος 2.2.9.3 θα γίνεται σύμφωνα με τις παραγράφους 2.2.9.1.4 έως 2.2.9.1.14 παρακάτω.

Ουσίες που, σε περίπτωση εισπνοής ως λεπτή σκόνη, μπορούν να θέσουν σε κίνδυνο την υγεία

2.2.9.1.4 Ουσίες που, σε περίπτωση εισπνοής ως λεπτή σκόνη, μπορούν να θέσουν σε κίνδυνο την υγεία, περιλαμβάνουν αμίαντο και μείγματα που περιέχουν αμίαντο.

Ουσίες, σκεύη και όργανα που σε περίπτωση φωτιάς μπορούν να σχηματίσουν διοξίνες

2.2.9.1.5 Ουσίες, σκεύη και όργανα που σε περίπτωση φωτιάς μπορούν να σχηματίσουν διοξίνες, περιλαμβάνουν πολυαλογονωμένα διφαινύλια (PCBs) και τριφαινύλια (PCTs) και πολυαλογονωμένα διφαινύλια και τριφαινύλια και μείγματα που περιέχουν αυτές τις ουσίες, μαζί και διατάξεις και όργανα όπως μετασχηματιστές, πυκνωτές, σκεύη και όργανα που περιέχουν αυτές τις ουσίες ή μείγματα αυτών.

ΣΗΜΕΙΩΣΗ: Μείγματα με περιεκτικότητα σε PCB ή PCT όχι περισσότερη από 50 mg/kg δεν υπόκεινται στις διατάξεις της παρούσας Συμφωνίας.

Ουσίες που παράγουν εύφλεκτο ατμό

2.2.9.1.6 Ουσίες που παράγουν εύφλεκτο ατμό περιλαμβάνουν πολυμερή που περιέχουν εύφλεκτα υγρά με σημείο ανάφλεξης που δεν υπερβαίνει τους 55 °C.

Μπαταρίες Λιθίου

2.2.9.1.7 Στοιχεία λιθίου και μπαταρίες μπορούν να καταχωρηθούν στην Κλάση 9 αν ικανοποιούν τις απαιτήσεις της ειδικής διάταξης 230 του Κεφαλαίου 3.3. Δεν υπόκεινται στις διατάξεις της παρούσας Συμφωνίας αν ικανοποιούν τις απαιτήσεις της ειδικής διάταξης 188 του

Κεφαλαίου 3.3. Θα πρέπει να ταξινομούνται σύμφωνα με τις διαδικασίες του Τμήματος 38.3 που ορίζονται στο Εγχειρίδιο Δοκιμών και Κριτηρίων.

Σωστικά μέσα

2.2.9.1.8 Τα σωστικά μέσα περιλαμβάνουν σωστικά μέσα και μέρη μηχανοκίνητων οχημάτων που ικανοποιούν τους ορισμούς των ειδικών διατάξεων 235 ή 296 του Κεφαλαίου 3.3.

Περιβαλλοντικά επικίνδυνες ουσίες

2.2.9.1.9 Οι περιβαλλοντικά επικίνδυνες ουσίες περιλαμβάνουν υγρές ή στερεές ουσίες ρυπογόνες για το θαλάσσιο περιβάλλον και διαλύματα και μείγματα τέτοιων ουσιών (όπως παρασκευάσματα και απόβλητα), που δεν μπορούν να ταξινομηθούν στις άλλες Κλάσεις ή υπό κάποια άλλη καταχώρηση της Κλάσης 9 που αναφέρονται στον Πίνακα Α του Κεφαλαίου 3.2. Περιλαμβάνουν επίσης γενετικά τροποποιημένους μικρο-οργανισμούς και οργανισμούς.

Ρυπαντές για το θαλάσσιο περιβάλλον

2.2.9.1.10 Η ταξινόμηση μιας ουσίας στις καταχωρήσεις UN Αριθμ. 3082 ΠΕΡΙΒΑΛΛΟΝΤΙΚΑ ΕΠΙΚΙΝΔΥΝΗ ΥΛΗ, ΥΓΡΗ, Ε.Α.Ο. και UN Αριθμ. 3077 ΠΕΡΙΒΑΛΛΟΝΤΙΚΑ ΕΠΙΚΙΝΔΥΝΗ ΥΛΗ, ΣΤΕΡΕΗ, Ε.Α.Ο. ως ρυπογόνες για το θαλάσσιο περιβάλλον θα γίνεται όπως υποδεικνύεται στην παράγραφο 2.3.5.

Παρά τις διατάξεις της παραγράφου 2.3.5, ουσίες που δεν μπορούν να καταχωρηθούν σε άλλες κλάσεις της παρούσας Συμφωνίας ή σε άλλες καταχωρήσεις της Κλάσης 9, και οι οποίες δεν προσδιορίζονται στην Οδηγία του Συμβουλίου 67/548/ΕΕC της 27 Ιουνίου 1967 στο περιθώριο των νόμων, των κανονισμών και των διοικητικών διατάξεων αναφορικά με την ταξινόμηση, την συσκευασία και τη σήμανση των επικίνδυνων ουσιών⁹, όπως τροποποιήθηκε, ως ουσίες στις οποίες αποδίδεται το γράμμα Ν "ΠΕΡΙΒΑΛΛΟΝΤΙΚΑ ΕΠΙΚΙΝΔΥΝΕΣ" (R50, R50/53, R51/53), δεν υπόκεινται στις διατάξεις της παρούσας Συμφωνίας.

Παρά τις διατάξεις της παραγράφου 2.3.1.8, διαλύματα και μείγματα (όπως παρασκευάσματα και απόβλητα) ουσιών στις οποίες το γράμμα Ν "ΠΕΡΙΒΑΛΛΟΝΤΙΚΑ ΕΠΙΚΙΝΔΥΝΕΣ" (R50, R50/53, R51/53) αποδίδεται στην οδηγία 67/548/ΕΕC, όπως τροποποιήθηκε, απαιτείται μόνο να καταχωρούνται στους Αριθμούς UN 3077 ή 3082 αν, σύμφωνα με την οδηγία 1999/45/ΕC του Ευρωπαϊκού Κοινοβουλίου και του Συμβουλίου της 31 Μαΐου 1999 αναφορικά με τα περιθώρια των νόμων, των κανονισμών και των διοικητικών διατάξεων των Κρατών Μελών σχετικά με την ταξινόμηση, τη συσκευασία και τη σήμανση επικίνδυνων παρασκευασμάτων¹⁰, όπως τροποποιήθηκε, τους αποδίδεται επίσης το γράμμα Ν "Περιβαλλοντικά επικίνδυνες" (R50, R50/53, R51/53) και δεν μπορούν να καταχωρηθούν σε μία από τις κλάσεις 1 έως 8 ή σε οποιαδήποτε άλλη καταχώρηση της Κλάσης 9.

⁹ Επίσημη Εφημερίδα της Ευρωπαϊκής Κοινότητας, Νο 196, της 16ης Αυγούστου 1967, σελ. 1-5.

¹⁰ Επίσημη Εφημερίδα της Ευρωπαϊκής Κοινότητας, Νο L200, της 30ης Ιουλίου 1999, σελ. 1-68.

Γενετικά τροποποιημένοι μικρο-οργανισμοί ή οργανισμοί

2.2.9.1.11 Γενετικά τροποποιημένοι μικρο-οργανισμοί (genetically modified microorganisms, GMMOs) και γενετικά τροποποιημένοι οργανισμοί (genetically modified organisms, GMOs) είναι μικρο-οργανισμοί και οργανισμοί στους οποίους το γενετικό υλικό έχει σκόπιμα μεταβληθεί με γενετική μηχανική κατά τρόπο που δεν μπορεί να συμβεί φυσικά. Αυτοί καταχωρούνται στην Κλάση 9 (Αριθμ. UN 3245) αν δεν ικανοποιούν τον ορισμό των μολυσματικών ουσιών, αλλά είναι ικανοί να μεταλλάξουν ζώα, φυτά ή μικροβιολογικές ουσίες κατά τρόπο που δεν είναι αποτέλεσμα φυσικής αναπαραγωγής.

ΣΗΜΕΙΩΣΗ 1: Γενετικά τροποποιημένοι μικρο-οργανισμοί που είναι μολυσματικοί είναι ουσίες της Κλάσης 6.2, UN Αριθμ. 2814 και 2900.

ΣΗΜΕΙΩΣΗ 2: Γενετικά τροποποιημένοι μικρο-οργανισμοί και γενετικά τροποποιημένοι οργανισμοί που έχουν λάβει έγκριση για χρήση από τις αρμόδιες αρχές των χωρών προέλευσης, διακίνησης και προορισμού.^a

ΣΗΜΕΙΩΣΗ 3: Ζωντανά ζώα δεν θα πρέπει να χρησιμοποιούνται για τη μεταφορά γενετικά τροποποιημένων μικρο-οργανισμών ταξινομημένων στην Κλάση 9 εκτός εάν η ουσία δεν μπορεί να μεταφερθεί με άλλον τρόπο.

2.2.9.1.12 Γενετικά τροποποιημένοι οργανισμοί, για τους οποίους είναι γνωστό ή υπάρχει η υποψία ότι είναι επικίνδυνοι για το περιβάλλον θα πρέπει να μεταφέρονται σύμφωνα με τις συνθήκες που ορίζονται από την αρμόδια αρχή της χώρας προέλευσης.

Ουσίες αυξημένης θερμοκρασίας

2.2.9.1.13 Οι ουσίες αυξημένης θερμοκρασίας περιλαμβάνουν ουσίες που μεταφέρονται ή παραδίδονται για μεταφορά σε υγρή κατάσταση στους ή πάνω από τους 100 °C και, στις περιπτώσεις αυτών που έχουν σημείο ανάφλεξης, κάτω από το σημείο ανάφλεξής τους. Επίσης περιλαμβάνουν στερεά που μεταφέρονται ή παραδίδονται για μεταφορά στους ή πάνω από τους 240 °C.

ΣΗΜΕΙΩΣΗ: Οι ουσίες αυξημένης θερμοκρασίας μπορούν να καταχωρηθούν στην Κλάση 9 μόνο αν δεν ικανοποιούν τα κριτήρια κάποιας άλλης Κλάσης.

Άλλες ουσίες που παρουσιάζουν κίνδυνο κατά τη μεταφορά αλλά δεν ικανοποιούν τους ορισμούς κάποιας άλλης Κλάσης.

^a Βλέπε ειδικά το Μέρος C της οδηγίας 2001/18/EC του Ευρωπαϊκού Κοινοβουλίου και του Συμβουλίου για την σκόπιμη απελευθέρωση στο περιβάλλον γενετικά τροποποιημένων οργανισμών και ανάκληση της Οδηγίας του Συμβουλίου 90/220/EEC (Επίσημη Εφημερίδα των Ευρωπαϊκών Κοινοτήτων, Αριθμ. L 106, της 17 Απριλίου 2001, σελ. 8-14), που καθορίζει τις διαδικασίες εξουσιοδότησης για την Ευρωπαϊκή Κοινότητα.

2.2.9.1.14 Οι παρακάτω άλλες διάφορες ουσίες που δεν ικανοποιούν τους ορισμούς κάποιας άλλης Κλάσης ταξινομούνται στη Κλάση 9:

Στερεές ενώσεις αμμωνίας που έχουν σημείο ανάφλεξης κάτω από 61 °C

Χαμηλού κινδύνου θειονώδη άλατα

Υψηλής πτητικότητας υγρά

Ουσίες που εκλύουν επιβλαβείς αναθυμιάσεις

Ουσίες που περιέχουν αλλεργιογόνα

Συσκευασίες χημικών και συσκευασίες πρώτων βοθηθιών.

ΣΗΜΕΙΩΣΗ: UN Αριθμ. 1845 διοξειδίο του άνθρακα, στερεό (ξηρός πάγος), UN Αριθμ. 2071 λιπάσματα νιτρικού αμμωνίου, UN Αριθμ. 2216 αλεσμένα ψάρια (υπολείμματα ψαριών), σταθεροποιημένα, UN Αριθμ. 2807 μαγνητισμένο υλικό, UN Αριθμ. 3166 μηχανές, εσωτερικής καύσης ή οχήματος, κινούμενο με εύφλεκτο αέριο ή όχημα, κινούμενο με εύφλεκτο υγρό, UN Αριθμ. 3171 όχημα κινούμενο με μπαταρία ή 3171 συσκευές με μπαταρία ως πηγή ενέργειας (υγρή μπαταρία), UN Αριθμ. 3334 υγρό κατάλληλο για την Αεροπορία, ε.α.ο. και UN Αριθμ. 3335 στερεό κατάλληλο για την Αεροπορία, ε.α.ο., και UN Αριθμ. 3363 επικίνδυνα εμπορεύματα σε μηχανήματα ή επικίνδυνα εμπορεύματα σε διατάξεις που αναγράφονται στους Κανονισμούς Προτύπων του ΟΗΕ, δεν υπόκεινται στις διατάξεις της παρούσας Συμφωνίας.

Ταξινόμηση των ομάδων συσκευασίας

2.2.9.1.15 Οι ουσίες και τα είδη της Κλάσης 9 που αναφέρονται ως τέτοια στον Πίνακα Α του Κεφαλαίου 3.2 θα ταξινομούνται σε μία από τις παρακάτω ομάδες συσκευασίας σύμφωνα με το βαθμό κινδύνου τους:

Ομάδα συσκευασίας II: ουσίες που παρουσιάζουν μέτριο κίνδυνο

Ομάδα συσκευασίας III: ουσίες που παρουσιάζουν χαμηλό κίνδυνο

2.2.9.2 Ουσίες και είδη μη αποδεκτά για μεταφορά

Οι παρακάτω ουσίες και είδη δεν θα πρέπει να γίνονται αποδεκτά για μεταφορά:

- Μπαταρίες λιθίου που δεν ικανοποιούν τους σχετικούς όρους των ειδικών διατάξεων 188, 230 ή 636 του Κεφαλαίου 3.3.

- Ακάθαρτα κενά δοχεία συγκράτησης για διατάξεις και όργανα τέτοια όπως μετασηματιστές, πυκνωτές που περιέχουν ουσίες ταξινομημένες στους Αρ. UN 2315, 3151, 3152 ή 3432.

2.2.9.3 Κατάλογος ομαδικών καταχωρήσεων

Ουσίες που, σε περίπτωση εισπνοής ως λεπτή σκόνη, μπορούν να θέσουν σε κίνδυνο την υγεία	M1	2212 ΜΠΛΕ ΑΜΙΑΝΤΟΣ (κροκιδωλίτης) ή 2212 ΚΑΦΕ ΑΜΙΑΝΤΟΣ (αμοσίτης, μυσορίτης) 2590 ΛΕΥΚΟΣ ΑΜΙΑΝΤΟΣ (χρυσοσίλη, ακτινολίτης, ανθοφυλίτης ή τρεμολίτης)
Ουσίες, διατάξεις και όργανα που, σε περίπτωση φωτιάς, μπορούν να σχηματίσουν διοξίνες	M2	2315 ΠΟΛΥΧΛΩΡΙΩΜΕΝΑ ΔΙΦΑΙΝΥΛΙΑ, ΥΓΡΑ 3432 ΠΟΛΥΧΛΩΡΙΩΜΕΝΑ ΔΙΦΑΙΝΥΛΙΑ, ΣΤΕΡΕΑ 3151 ΠΟΛΥΑΛΟΓΟΝΩΜΕΝΑ ΔΙΦΑΙΝΥΛΙΑ, ΥΓΡΑ ή 3151 ΠΟΛΥΑΛΟΓΟΝΩΜΕΝΑ ΤΕΡΦΑΙΝΥΛΙΑ, ΥΓΡΑ 3152 ΠΟΛΥΑΛΟΓΟΝΩΜΕΝΑ ΔΙΦΑΙΝΥΛΙΑ, ΣΤΕΡΕΑ ή 3152 ΠΟΛΥΑΛΟΓΟΝΩΜΕΝΑ ΤΕΡΦΑΙΝΥΛΙΑ, ΣΤΕΡΕΑ
Ουσίες που παράγουν εύφλεκτο ατμό	M3	2211 ΠΟΛΥΜΕΡΙΚΕΣ ΚΛΙΝΕΣ, ΔΙΑΣΤΕΛΛΟΜΕΝΕΣ, που παράγουν εύφλεκτο ατμό 3314 ΕΝΩΣΕΙΣ ΠΛΑΣΤΙΚΩΝ ΠΟΛΥΜΕΡΩΝ σε μορφή ζύμης, φύλλου ή μορφοποιημένου με εξόθιση κορδονιού που παράγουν εύφλεκτο ατμό
Μπαταρίες λιθίου	M4	3090 ΜΠΑΤΑΡΙΕΣ ΛΙΘΙΟΥ 3091 ΜΠΑΤΑΡΙΕΣ ΛΙΘΙΟΥ ΠΟΥ ΠΕΡΙΕΧΟΝΤΑΙ ΣΕ ΕΞΑΡΤΗΜΑΤΑ ή 3091 ΜΠΑΤΑΡΙΕΣ ΛΙΘΙΟΥ ΠΟΥ ΣΥΣΚΕΥΑΖΟΝΤΑΙ ΜΕ ΕΞΑΡΤΗΜΑΤΑ
Σωστικά μέσα	M5	2990 ΣΩΣΤΙΚΑ ΜΕΣΑ, ΑΥΤΟΔΙΟΓΚΟΥΜΕΝΑ 3072 ΣΩΣΤΙΚΑ ΜΕΣΑ, ΟΧΙ ΑΥΤΟΔΙΟΓΚΟΥΜΕΝΑ που περιλαμβάνουν επικίνδυνα εμπορεύματα ως εξαρτήματα 3268 ΣΥΣΚΕΥΕΣ ΦΟΥΣΚΩΜΑΤΟΣ ΑΕΡΟΣΑΚΚΩΝ ή 3268 ΘΑΛΑΜΟΙ ΑΕΡΟΣΑΚΚΩΝ ή 3268 ΠΡΟ-ΕΝΤΑΤΕΣ ΖΩΝΩΝ ΑΣΦΑΛΕΙΑΣ
Περιβαλλοντικά επικίνδυνες ουσίες	M6	3082 ΠΕΡΙΒΑΛΛΟΝΤΙΚΑ ΕΠΙΚΙΝΔΥΝΗ ΥΛΗ, ΥΓΡΗ, Ε.Α.Ο.
Περιβαλλοντικά επικίνδυνες ουσίες	M7	3077 ΠΕΡΙΒΑΛΛΟΝΤΙΚΑ ΕΠΙΚΙΝΔΥΝΗ ΥΛΗ, ΣΤΕΡΗΗ, Ε.Α.Ο.
Ουσίες αυξημένης θερμοκρασίας	M8	3245 ΓΕΝΕΤΙΚΑ ΤΡΟΠΟΠΟΙΗΜΕΝΟΙ ΜΙΚΡΟ-ΟΡΓΑΝΙΣΜΟΙ ή 3245 ΓΕΝΕΤΙΚΑ ΤΡΟΠΟΠΟΙΗΜΕΝΟΙ ΟΡΓΑΝΙΣΜΟΙ
Ουσίες αυξημένης θερμοκρασίας	M9	3257 ΑΥΞΗΜΕΝΗΣ ΘΕΡΜΟΚΡΑΣΙΑΣ ΥΓΡΟ, Ε.Α.Ο., στους ή πάνω από τους 100 °C και κάτω από το σημείο ανάφλεξής του (συμπεριλαμβανομένων των τηγμένων μετάλλων, τηγμένου άλατος, κλπ.)
Άλλες ουσίες ή είδη που παρουσιάζουν κίνδυνο κατά τη μεταφορά αλλά δεν ικανοποιούν τους ορισμούς κάποιας άλλης Κλάσης	M10	3258 ΑΥΞΗΜΕΝΗΣ ΘΕΡΜΟΚΡΑΣΙΑΣ ΣΤΕΡΕΟ, Ε.Α.Ο., στους ή πάνω από τους 240 °C
Άλλες ουσίες ή είδη που παρουσιάζουν κίνδυνο κατά τη μεταφορά αλλά δεν ικανοποιούν τους ορισμούς κάποιας άλλης Κλάσης	M11	Ομαδικές καταχωρήσεις μη διαθέσιμες. Μόνο οι ουσίες που αναφέρονται στον Πίνακα Α του Κεφαλαίου 3.2 υπόκεινται στις διατάξεις για την Κλάση 9 υπό αυτό τον κωδικό ταξινόμησης, ως εξής: 1841 ΑΜΜΩΝΙΚΑΚΗ ΑΚΕΤΑΛΔΕΥΔΗ 1931 ΔΙΘΕΙΟΝΩΔΗΣ ΨΕΥΔΑΡΓΥΡΟΣ (ΥΔΡΟΘΕΙΩΔΗΣ ΨΕΥΔΑΡΓΥΡΟΣ) 1941 ΔΙΒΡΩΜΟΔΙΦΘΟΡΟΜΕΘΑΝΙΟ 1990 ΒΕΝΖΑΛΔΕΥΔΗ 2969 ΣΠΕΡΜΑΤΑ ΡΙΚΙΝΟΥ, ή 2969 ΡΙΚΙΝΑΛΛΕΥΡΟ, ή 2969 ΥΠΟΛΕΙΜΜΑΤΑ ΕΚΧΥΛΙΣΗΣ ΡΙΚΙΝΕΛΑΙΟΥ, ή 2969 ΝΙΦΑΔΕΣ ΡΙΚΙΝΟΥ 3316 ΧΗΜΙΚΑ ΚΙΤ ή 3316 ΚΙΤ ΠΡΩΤΩΝ ΒΟΗΘΕΙΩΝ 3359 ΜΟΝΑΔΑ ΑΠΟΛΥΜΑΝΣΗΣ ΜΕ ΚΑΠΝΟ

ΚΕΦΑΛΑΙΟ 2.3 ΜΕΘΟΔΟΙ ΔΟΚΙΜΩΝ

2.3.0 Γενικά

Αν δεν έχει προβλεφθεί διαφορετικά στο Κεφάλαιο 2.2 ή σε αυτό το Κεφάλαιο, οι μέθοδοι δοκιμών που θα χρησιμοποιηθούν για την ταξινόμηση των επικίνδυνων εμπορευμάτων είναι αυτοί που περιγράφονται στο Εγχειρίδιο των Δοκιμών και Κριτηρίων.

2.3.1 Δοκιμή εξίδρωσης για εκρηκτικά για ανατινάξεις Τύπου Α

2.3.1.1 Εκρηκτικά για ανατινάξεις, τύπου Α (UN Αριθμ. 0081) θα πρέπει, εάν περιέχουν περισσότερο από 40% υγρό νιτρικό εστέρα, επιπλέον του ελέγχου που ορίζεται στο Εγχειρίδιο των Δοκιμών και Κριτηρίων, να ικανοποιούν την ακόλουθη δοκιμή εξίδρωσης.

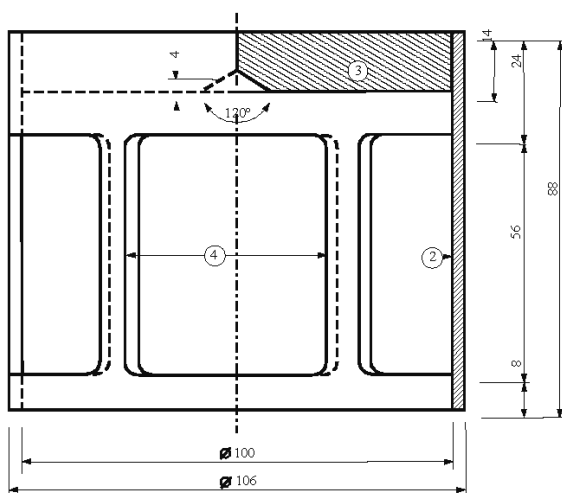
2.3.1.2 Η διάταξη για τον έλεγχο ενός εκρηκτικού για ανατινάξεις για έκκριση (σχήματα 1 έως 3) συνίσταται από έναν μπρούτζινο κύλινδρο. Αυτός ο κύλινδρος, που είναι κλειστός στο ένα άκρο με μία πλάκα του ίδιου μετάλλου, έχει εσωτερική διάμετρο 15.7 mm και βάθος 40 mm. Είναι διάτρητος με 20 οπές 0.5 mm σε διάμετρο (τέσσερις πεντάδες από οπές) στην περιφέρεια. Ένα μπρού-

τζινο πιστόνι, κυλινδρικά διαμορφωμένο πάνω σ' ένα μήκος 48 mm και με συνολικό μήκος 52 mm, ολισθαίνει μέσα στον κάθετα τοποθετημένο κύλινδρο. Το πιστόνι, του οποίου η διάμετρος είναι 15.6 mm, φορτώνεται με ένα βάρος 2,220 g έτσι ώστε μία πίεση 120 kPa (1.20 bar) να ασκείται στη βάση του κυλίνδρου.

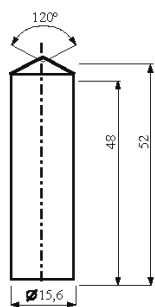
2.3.1.3 Ένα πώμα εκρηκτικού για ανατινάξεις βάρους 5 έως 8 g, 30 mm μακρύ και 15 mm σε διάμετρο, τυλίγεται σε πολύ λεπτή γάζα και τοποθετείται στον κύλινδρο. Το πιστόνι και το φερόμενο βάρος του τοποθετούνται πάνω του έτσι ώστε το εκρηκτικό για ανατινάξεις να υπόκειται σε μία πίεση 120 kPa (1.20 bar). Σημειώνεται ο χρόνος που απαιτείται για την εμφάνιση των πρώτων σημείων ελαιωδών σταγονιδίων (νιτρογλυκερίνη) στα εξωτερικά ανοίγματα των οπών του κυλίνδρου.

2.3.1.4 Το εκρηκτικό για ανατινάξεις θεωρείται ικανοποιητικό εάν ο χρόνος που μεσολαβεί πριν την εμφάνιση των υγρών εκκρίσεων είναι μεγαλύτερος από πέντε λεπτά, όταν ο έλεγχος έχει διεξαχθεί σε θερμοκρασία 15°C έως 25°C.

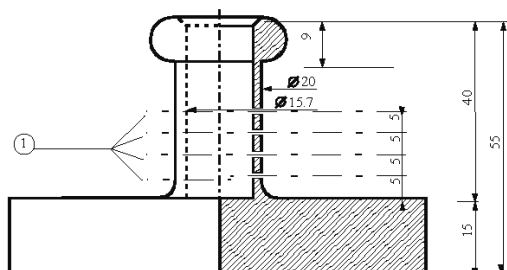
Έλεγχος εκρηκτικού για ανατινάξεις για έκκριση



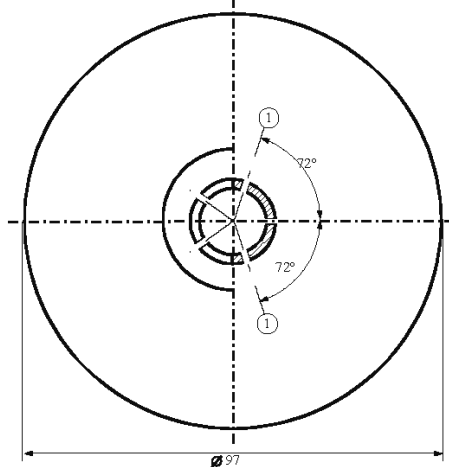
Σχήμα 1: Γόμωση σε μορφή καμπάνας, βάρους 2220 g., ικανή να αναρτάται από ένα μπρούτζινο πιστόνι



Σχήμα 2: Κυλινδρικό μπρούτζινο πιστόνι. Διαστάσεις σε mm



Σχήμα 3: Κοίλος μπρούτζινος κύλινδρος, κλειστός στο ένα άκρο. Διαστάσεις σχεδίου και τομής σε mm



Σχήμα 1 έως 3

- (1) 4 σειρές των 5 οπών με 0.5
- (2) χαλκός
- (3) σιδερένια πλάκα με κεντρικό κώνο στην κατώτερη επιφάνεια
- (4) 4 ανοίγματα, περίπου 46 x 56, τοποθετημένα σε κανονικές αποστάσεις στην περιφέρεια.

2.3.2 Δοκιμές σχετικές με μίγματα νιτρωμένης κυτταρίνης της Κλάσης 4.1

2.3.2.1 Νιτροκυτταρίνη θερμαινόμενη για μισή ώρα στους 132°C δεν πρέπει να εκπέμπει ορατούς κιτρινωπούς-καφέ νιτρώδεις ατμούς (νιτρώδη αέρια). Η θερμοκρασία ανάφλεξης πρέπει να είναι μεγαλύτερη από 180°C. Βλέπε παραγράφους 2.3.2.3 έως 2.3.2.8, 2.3.2.9 (α) και 2.3.2.10 παρακάτω.

2.3.2.2 3 g πλαστικοποιημένης νιτροκυτταρίνης, θερμαινόμενα για μία ώρα στους 132°C, δεν πρέπει να εκπέμπουν ορατούς κιτρινωπούς-καφέ νιτρώδεις ατμούς (νιτρώδη αέρια). Η θερμοκρασία ανάφλεξης πρέπει να είναι μεγαλύτερη από 170°C. Βλέπε παραγράφους 2.3.2.3 έως 2.3.2.8, 2.3.2.9 (β) και 2.3.2.10 παρακάτω.

2.3.2.3 Οι διαδικασίες ελέγχου που τίθενται παρακάτω θα ισχύουν όταν εμφανίζονται διαφορές γνώμης ως προς τη δυνατότητα αποδοχής των ουσιών για μεταφορά οδικώς.

2.3.2.4 Εάν άλλες μέθοδοι ή διαδικασίες ελέγχου χρησιμοποιούνται για την επιβεβαίωση των όρων σταθερότητας που ορίζονται παραπάνω σε αυτό το προσάρτημα, εκείνες οι μέθοδοι πρέπει να οδηγούν στα ίδια αποτελέσματα με τις μεθόδους που ορίζονται παρακάτω.

2.3.2.5 Στη διεξαγωγή των ελέγχων σταθερότητας με θέρμανση που περιγράφονται παρακάτω, η θερμοκρασία του φούρνου που περιέχει το δείγμα υπό έλεγχο δεν πρέπει να αποκλίνει περισσότερο από 2°C από την οριζόμενη θερμοκρασία. Η οριζόμενη διάρκεια ενός 30-λεπτού ή 60-λεπτού ελέγχου πρέπει να τηρείται με διαφορά δύο λεπτών. Ο φούρνος πρέπει να είναι τέτοιος ώστε η απαιτούμενη θερμοκρασία να αποκαθίσταται μετά από όχι περισσότερο από πέντε λεπτά μετά την εισαγωγή του δείγματος.

2.3.2.6 Πριν τη διεξαγωγή των ελέγχων στις παραγράφους 2.3.2.9 και 2.3.2.10, τα δείγματα πρέπει να ξηραίνονται για όχι λιγότερο από 15 ώρες στη θερμοκρασία περιβάλλοντος σε έναν υπό κενό ξηραντήρα που περιέχει τηγμένο και κοκκώδες χλωριούχο ασβέστιο, ενώ το δείγμα ουσίας απλώνεται σ' ένα λεπτό στρώμα. Για αυτόν το σκοπό, ουσίες που δεν είναι ούτε σε μορφή σκόνης ούτε ινώδεις θα πρέπει να είναι τριμμένες, ή ξυμένες, ή κομμένες σε μικρά κομμάτια. Η πίεση στον ξηραντήρα πρέπει να φέρεται κάτω από τα 6.5 kPa (0.065 bar).

2.3.2.7 Πριν ξηρανθούν όπως ορίζεται στην παράγραφο 2.3.2.6 παραπάνω, ουσίες σύμφωνα με την παράγραφο 2.3.2.2 θα πρέπει να υπόκεινται σε αρχική ξήρανση σε έναν καλά εξαεριζόμενο φούρνο, με τη θερμοκρασία του στους 70°C, μέχρι η απώλεια βάρους ανά τέταρτο της ώρας να είναι μικρότερη από το 0.3 % του αρχικού βάρους.

2.3.2.8 Ελαφρά νιτρωμένη νιτροκυτταρίνη σύμφωνα με την παράγραφο 2.3.2.1 θα πρέπει πρώτα να υπόκειται σε αρχική ξήρανση όπως ορίζεται στην παράγραφο 2.3.2.7 παραπάνω. Η ξήρανση θα πρέπει τότε να συμπληρώνεται με διατήρηση της νιτροκυτταρίνης για τουλάχιστον 15 ώρες πάνω από συμπυκνωμένο θειικό οξύ σε έναν ξηραντήρα.

2.3.2.9 Δοκιμή της χημικής σταθερότητας υπό θέρμανση

(α) Δοκιμή της ουσίας που αναφέρεται στην παράγραφο 2.3.2.1 παραπάνω.

(i) Σε κάθε έναν από δύο γυάλινους δοκιμαστικούς σωλήνες που έχουν τις παρακάτω διαστάσεις:

μήκος	350 mm
εσωτερική διάμετρος	16 mm
πάχος τοιχώματος	1.5 mm

τοποθετείται 1 g ουσίας ξηραμένο πάνω από χλωριούχο ασβέστιο (εάν είναι απαραίτητο η ξήρανση πρέπει να

διεξάγεται μετά από τεμαχισμό της ουσίας σε κομμάτια βάρους όχι μεγαλύτερου από 0.05 g το καθένα).

Και οι δύο δοκιμαστικοί σωλήνες, πλήρως καλυμμένοι με χαλαρά πώματα, τοποθετούνται έτσι σε έναν φούρνο ώστε τουλάχιστον τα τέσσερα πέμπτα του μήκους τους να είναι ορατά και διατηρούνται σε σταθερή θερμοκρασία 132°C για 30 λεπτά. Παρατηρείται εάν εκπέμπονται νιτρώδη αέρια με τη μορφή κιτρινωπών-καφέ ατμών ορατών έναντι λευκού φόντου κατά τη διάρκεια αυτού του χρόνου.

(ii) Σε περίπτωση απουσίας τέτοιων ατμών η ουσία θεωρείται ότι είναι σταθερή.

(b) Δοκιμή πλαστικοποιημένης νιτροκυτταρίνης (παράγραφος 2.3.2.2 παραπάνω).

(i) 3g πλαστικοποιημένης νιτροκυτταρίνης τοποθετούνται σε γυάλινους δοκιμαστικούς σωλήνες, όμοιους με εκείνους που αναφέρονται στο (α), που τοποθετούνται στη συνέχεια σε έναν φούρνο που διατηρείται σε σταθερή θερμοκρασία 132°C.

(ii) Οι δοκιμαστικοί σωλήνες που περιέχουν την πλαστικοποιημένη νιτροκυτταρίνη διατηρούνται στο φούρνο για μία ώρα. Κατά τη διάρκεια αυτού του χρόνου δεν πρέπει να είναι ορατοί κιτρινωποί-καφέ νιτρώδεις αέριοι ατμοί (νιτρώδη αέρια). Παρατήρηση και εκτίμηση όπως στο (α).

2.3.2.10 Θερμοκρασία ανάφλεξης (βλέπε παραγράφους 2.3.2.1 και 2.3.2.2 παραπάνω)

(α) Η θερμοκρασία ανάφλεξης προσδιορίζεται με θέρμανση 0.2 g ουσίας κλεισμένης σε έναν γυάλινο δοκιμαστικό σωλήνα εμβαπτισμένου σε ένα λουτρό από κράμα Wood. Ο δοκιμαστικός σωλήνας τοποθετείται στο λουτρό όταν το τελευταίο έχει φτάσει τους 100°C. Η θερμοκρασία του λουτρού αυξάνεται βαθμιαία κατά 5°C ανά λεπτό.

(β) Οι δοκιμαστικοί σωλήνες πρέπει να έχουν τις παρακάτω διαστάσεις:

μήκος,	..125 mm
εσωτερική διάμετρος	..15 mm
πάχος τοιχώματος	..0.5 mm

και πρέπει να εμβαπτίζεται σε βάθος 20 mm.

(c) Ο έλεγχος πρέπει να επαναλαμβάνεται τρεις φορές και κάθε φορά σημειώνεται η θερμοκρασία στην οποία συμβαίνει ανάφλεξη της ουσίας, δηλ., αργή ή γρήγορη καύση, καύση ή έκρηξη.

(d) Η χαμηλότερη θερμοκρασία που καταγράφεται στους τρεις ελέγχους είναι η θερμοκρασία ανάφλεξης.

2.3.3 Δοκιμές σχετικές με εύφλεκτα υγρά των Κλάσεων 3, 6.1 και 8

2.3.3.1 Δοκιμή για τον προσδιορισμό του σημείου ανάφλεξης

2.3.3.1.1 Το σημείο ανάφλεξης θα πρέπει να προσδιορίζεται με έναν από τους παρακάτω τύπους σκευών και οργάνων:

(a) Abel,
 (b) Abel-Pensky,
 (c) Tag,
 (d) Pensky-Martens,
 (e) Διατάξεις σύμφωνα με το Διεθνές Πρότυπο ISO 3679: 1983 ή ISO 3680: 1983.

2.3.3.1.2 Για τον προσδιορισμό του σημείου ανάφλεξης χρωμάτων, κόμμεων και παρόμοιων ιξωδών προϊόντων που περιέχουν διαλύτες, θα πρέπει να χρησιμοποιούνται μόνον σκεύη και όργανα και μέθοδοι ελέγχου κατάλληλοι για τον προσδιορισμό του σημείου ανάφλεξης ιξωδών υγρών, σύμφωνα με τα ακόλουθα πρότυπα:

- (a) Διεθνές Πρότυπο ISO 3679: 1983,
- (b) Διεθνές Πρότυπο ISO 3680: 1983,
- (c) Διεθνές Πρότυπο ISO 1523: 1983,
- (d) Γερμανικό Πρότυπο DIN 53213: 1978, Μέρος I.

2.3.3.1.3 Η διαδικασία δοκιμής πρέπει να είναι σύμφωνη με μία μέθοδο ισορροπίας ή σύμφωνα με μία μέθοδο μη-ισορροπίας.

2.3.3.1.4 Για τη διαδικασία σύμφωνα με μία μέθοδο ισορροπίας, βλέπε:

- (a) Διεθνές Πρότυπο ISO 1516: 1981,
- (b) Διεθνές Πρότυπο ISO 3680: 1983,
- (c) Διεθνές Πρότυπο ISO 1523: 1983,
- (d) Διεθνές Πρότυπο ISO 3679: 1983,

2.3.3.1.5 Η διαδικασία σύμφωνα με μια μέθοδο μη-ισορροπίας θα είναι:

- (a) για τη διάταξη Abel, βλέπε:
 - (i) Αγγλικό Πρότυπο BS 2000 Μέρος 170: 1995,
 - (ii) Γαλλικό Πρότυπο NF MO7-011: 1988,
 - (iii) Γαλλικό Πρότυπο NF T66-009: 1969,
- (b) για τη διάταξη Abel-Pensky, βλέπε:
 - (i) Γερμανικό Πρότυπο DIN 51755, Μέρος 1: 1974 (για θερμοκρασίες από 5 °C έως 65 °C),
 - (ii) Γερμανικό Πρότυπο DIN 51755, Μέρος 2: 1978 (για θερμοκρασίες κάτω από 5 °C),
 - (iii) Γαλλικό Πρότυπο NF MO7-036: 1984,
- (c) για τη διάταξη Tag, βλέπε Αμερικάνικο Πρότυπο ASTM D 56: 1993,
- (d) για τη διάταξη Pensky-Martens, βλέπε:
 - (i) Διεθνές Πρότυπο ISO 2719: 1988,
 - (ii) Ευρωπαϊκό Πρότυπο EN 22719 σε κάθε μια από τις εθνικές εκδόσεις (π.χ. BS 2000, Μέρος 404/EN 22719): 1994,
 - (iii) Αμερικανικό Πρότυπο ASTM D 93: 1994,
 - (iv) Πρότυπο Ινστιτούτου Πετρελαίου IP 34: 1988.

2.3.3.1.6 Οι μέθοδοι δοκιμών που απαριθμούνται στις παραγράφους 2.3.3.1.4 και 2.3.3.1.5 θα πρέπει να χρησιμοποιούνται μόνο για εύρη του σημείου ανάφλεξης που καθορίζονται στις επιμέρους μεθόδους. Η δυνατότητα χημικών αντιδράσεων μεταξύ της ουσίας και της υποδοχής του δείγματος θα πρέπει να λαμβάνεται υπόψη όταν επιλέγεται η μέθοδος που θα χρησιμοποιηθεί. Τα σκεύη και όργανα θα πρέπει, στο βαθμό που συνδέονται με την ασφάλεια, να τοποθετούνται σε θέση ελεύθερης ρευμάτων. Για ασφάλεια, μέθοδος που χρησιμοποιεί μικρό μέγεθος δείγματος, γύρω στα 2 ml, θα πρέπει να χρησιμοποιείται για οργανικά υπεροξειδια και αυτενεργές ουσίες (γνωστές επίσης ως "ενεργητικές" ουσίες), ή για τοξικές ουσίες.

2.3.3.1.7 Όταν το σημείο ανάφλεξης, καθορισμένο από μέθοδο μη ισορροπίας σύμφωνα με την παράγραφο 2.3.3.1.5 βρίσκεται ότι είναι στους $23 \pm 2^\circ\text{C}$ ή $60 \pm 2^\circ\text{C}$, πρέπει να επιβεβαιώνεται για κάθε εύρος θερμοκρασίας με μέθοδο ισορροπίας σύμφωνα με την παράγραφο 2.3.3.1.4.

2.3.3.1.8 Σε περίπτωση διαφωνίας ως προς την ταξινόμηση ενός εύφλεκτου υγρού, ο αριθμός είδους που προτείνεται από τον αποστολέα θα πρέπει να γίνεται δεκτός εάν ένας έλεγχος του σημείου ανάφλεξης, δίνει ένα αποτέλεσμα που δεν διαφέρει περισσότερο από 2°C από τα όρια (23°C , και 61°C αντίστοιχα) που αναφέρονται στην παράγραφο 2.2.3.1. Εάν η διαφορά είναι άνω των 2°C , δεύτερος δοκιμαστικός έλεγχος θα πρέπει να διενεργείται, και θα πρέπει να υιοθετείται η χαμηλότερη τιμή των σημείων ανάφλεξης που λαμβάνονται από τους δύο δοκιμαστικούς ελέγχους.

2.3.3.2 Δοκιμή για τον προσδιορισμό της περιεκτικότητας σε υπεροξειδίο

Για τον προσδιορισμό της περιεκτικότητας σε υπεροξειδίο ενός υγρού, η διαδικασία έχει ως εξής:

Μία ποσότητα p (περίπου 5 g, ζυγισμένη με ακρίβεια 0.01 g) του υγρού προς τιτλοδότηση τοποθετείται σε μία φιάλη Erlenmeyer. 20 cm³ οξικού ανυδρίτη και περίπου 1 g σκόνης στερεού ιωδιούχου καλίου προστίθενται. Η φιάλη ανακινείται και, μετά από 10 λεπτά, θερμαίνεται για 3 λεπτά σε περίπου 60°C θερμοκρασία. Όταν έχει αφεθεί για κρύωμα για 5 λεπτά, 25 cm³ νερού προστίθενται. Μετά απ' αυτό, αφήνεται σε ηρεμία για μισή ώρα και μετά το απελευθερωμένο ιώδιο τιτλοδοτείται με ένα δεκατονικό διάλυμα θειοθειικού νατρίου χωρίς την προσθήκη δείκτη. Πλήρης αποχρωματισμός δείχνει το τέλος της αντίδρασης. Εάν n είναι ο αριθμός των cm³ θειοθειικού διαλύματος που απαιτούνται, το ποσοστό του υπεροξειδίου (υπολογιζόμενο ως H₂O₂) που υπάρχει στο δείγμα λαμβάνεται από τον τύπο

$$17 n / 100 p.$$

2.3.4 Δοκιμή για τον προσδιορισμό ρευστότητας

Για τον προσδιορισμό της ρευστότητας υγρών ή εξωδών ή συγκολλητικών ουσιών και μειγμάτων, η παρακάτω μέθοδος ελέγχου θα πρέπει να χρησιμοποιείται.

2.3.4.1 Σκεύη και όργανα ελέγχου

Εμπορικό πεντρόμετρο σύμφωνα με το Πρότυπο ISO 2137:1985, με ράβδο-οδηγό 47.5 g \pm 0.05 g, κόσκινο από σκληραλουμίνιο με κωνικές οπές και βάρος 102.5 g \pm 0.05 g (βλέπε Σχήμα 1), δοχείο διείδυσης με εσωτερική διάμετρο 72 mm έως 80 mm για λήψη του δείγματος.

2.3.4.2 Διαδικασία δοκιμής

Το δείγμα χύνεται μέσα στο δοχείο διείδυσης όχι λιγότερο από μισή ώρα πριν τη μέτρηση. Το δοχείο κλείνεται μετά ερμητικά και αφήνεται σε ηρεμία μέχρι τη μέτρηση. Το δείγμα στο ερμητικά κλειστό δοχείο διείδυσης θερμαίνεται στους $35^\circ\text{C} \pm 0.5^\circ\text{C}$ και τοποθετείται πάνω στον πίνακα του πεντρόμετρου αμέσως πριν τη μέτρηση (όχι περισσότερο από δύο λεπτά). Το σημείο S του κόσκινου φέρεται μετά σε επαφή με την επιφάνεια του υγρού και μετράται ο ρυθμός διείδυσης.

2.3.4.3 Αξιολόγηση των αποτελεσμάτων της δοκιμής

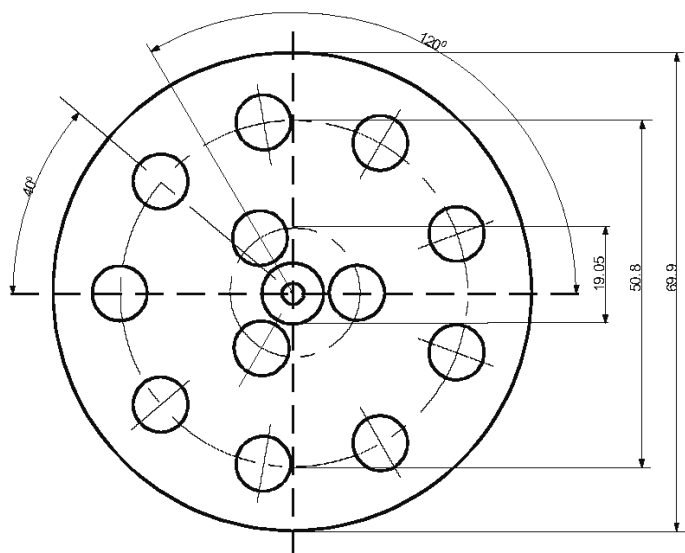
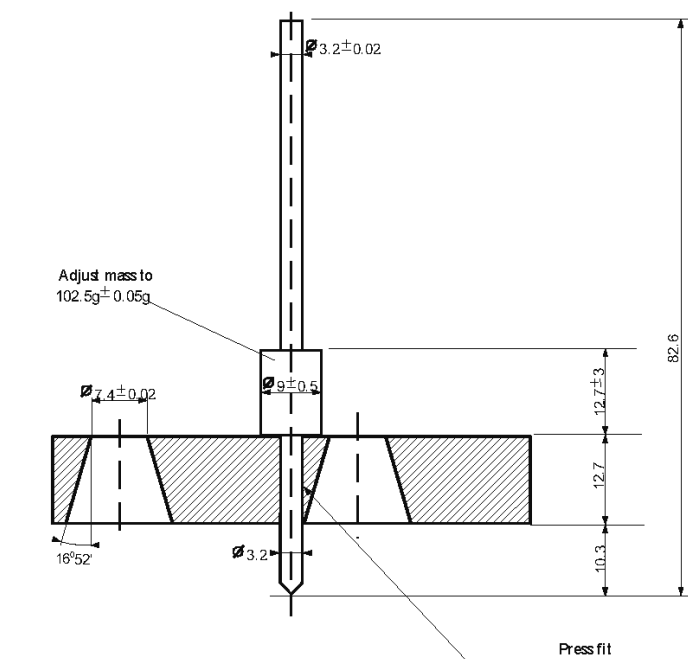
Μία ουσία είναι συγκολλητική ουσία εάν, αφού το κέντρο S έχει έλθει σ' επαφή με την επιφάνεια του δείγματος, η διείδυση που λαμβάνεται από τον πίνακα του μετρητή:

(a) μετά από χρόνο πίεσης $5 \text{ s} \pm 0.1 \text{ s}$, είναι μικρότερη από $15.0 \text{ mm} \pm 0.3 \text{ mm}$, ή

(b) μετά από χρόνο πίεσης $5 \text{ s} \pm 0.1 \text{ s}$, είναι μεγαλύτερη από $15.0 \text{ mm} \pm 0.3 \text{ mm}$, αλλά η πρόσθετη διείδυση μετά από άλλα $55 \text{ s} \pm 0.5 \text{ s}$ είναι μικρότερη από $5.0 \text{ mm} \pm 0.5 \text{ mm}$.

ΣΗΜΕΙΩΣΗ: Στην περίπτωση δειγμάτων που έχουν σημείο ροής, είναι συχνά αδύνατη η επίτευξη επιφάνειας σταθερού επιπέδου στο δοχείο διείδυσης και, επομένως, ικανοποιητικών αρχικών συνθηκών μέτρησης για την επαφή του σημείου S. Επιπλέον, με μερικά δείγματα, η πρόσκρουση του κόσκινου μπορεί να προκαλέσει μία ελαστική παραμόρφωση της επιφάνειας και, στα πρώτα λίγα δευτερόλεπτα, να δημιουργήσει μία βαθύτερη διείδυση. Σε όλες αυτές τις περιπτώσεις, μπορεί να πρέπει να γίνει η αξιολόγηση της παραπάνω παραγράφου (b).

Σχήμα 3 - Πενετρόμετρο



Ανοχές που δεν αναφέρονται είναι $\pm 0.1 \text{ mm}$

2.3.5 Δοκιμή για τον προσδιορισμό της οικοτοξικότητας, παραμονής και βιοσυσσώρευσης ουσιών στο θαλάσσιο περιβάλλον για καταχώρηση στην Κλάση 9

ΣΗΜΕΙΩΣΗ: Οι μέθοδοι ελέγχου που χρησιμοποιούνται θα πρέπει να είναι οι υιοθετημένες από τον Οργανισμό για Οικονομική Συνεργασία και Ανάπτυξη- ΟΑΣΑ (OECD) και την Ευρωπαϊκή Επιτροπή (EC). Εάν άλλες μέθοδοι χρησιμοποιούνται, θα πρέπει να είναι διεθνώς αναγνωρισμένες, να είναι ισοδύναμες με τους ελέγχους OECD/EC και να αναφέρονται σε εκθέσεις ελέγχου.

2.3.5.1 Ισχυρή τοξικότητα για τα ψάρια

Στόχος είναι ο προσδιορισμός της συγκέντρωσης που προκαλεί 50% θνησιμότητα στα είδη ελέγχου. Αυτή είναι η τιμή (LC_{50}), δηλαδή, η συγκέντρωση της ουσίας στο νερό που θα προκαλέσει το θάνατο του 50% μίας ομάδας ελέγχου ψαριών κατά τη διάρκεια μίας συνεχούς περιόδου ελέγχου τουλάχιστον 96 ωρών. Στους κατάλληλους τύπους ψαριών περιλαμβάνονται: ριγώτος ρόμβος (*Brachydanio rerio*), χοντροκέφαλος φοξίνος (*Pimephales promelas*) και πολύχρωμη πέστροφα (*Oncorhynchus mykiss*).

Τα ψάρια εκτίθενται στην ουσία ελέγχου που προστίθεται στο νερό σε μεταβαλλόμενες συγκεντρώσεις (+1 μάρτυρας). Παρατηρήσεις καταγράφονται τουλάχιστον κάθε 24 ώρες. Στο τέλος της 96-ωρης δραστηριότητας και, εάν είναι δυνατόν, σε κάθε παρατήρηση, η συγκέντρωση που προκαλεί το θάνατο του 50 % των ψαριών υπολογίζεται. Η συγκέντρωση μη-παρατηρούμενου αποτελέσματος (NOEC) στις 96 ώρες επίσης προσδιορίζεται.

2.3.5.2 Ισχυρή τοξικότητα για τα δάφνια

Στόχος είναι ο προσδιορισμός της αποτελεσματικής συγκέντρωσης της ουσίας στο νερό που καθιστά το 50% των δάφνιων ανίκανα να κολυμπούν (EC_{50}). Οι κατάλληλοι οργανισμοί ελέγχου είναι τα *daphnia magna* και τα *daphnia pulex*. Τα δάφνια εκτίθενται για 48 ώρες στην ουσία ελέγχου που προστίθεται στο νερό σε μεταβαλλόμενες συγκεντρώσεις. Η συγκέντρωση μη-παρατηρούμενου αποτελέσματος (NOEC) σε 48 ώρες επίσης προσδιορίζεται.

2.3.5.3 Παρεμπόδιση της ανάπτυξης φυκών

Στόχος είναι ο προσδιορισμός του αποτελέσματος ενός χημικού στην ανάπτυξη ενός φυκιού υπό πρότυπες συνθήκες. Η αλλαγή στη βιομάζα και ο ρυθμός της ανάπτυξης με φύκια υπό τις ίδιες συνθήκες, αλλά χωρίς την παρουσία του χημικού ελέγχου, συγκρίνεται για 72 ώρες. Τα αποτελέσματα εκφράζονται ως η αποτελεσματική συγκέντρωση που μειώνει το ρυθμό της ανάπτυξης των φυκιών κατά 50%, IC_{50} , και επίσης το σχηματισμό της βιομάζας, IC_{50b} .

2.3.5.4 Δοκιμή για γρήγορη βιοαποικοδομησιμότητας

Στόχος είναι ο προσδιορισμός του βαθμού βιοαποικοδόμησης υπό πρότυπες αερόβιες συνθήκες. Η ουσία ελέγχου προστίθεται σε χαμηλές συγκεντρώσεις σ' ένα θρεπτικό διάλυμα που περιέχει αερόβια βακτήρια. Η πρόοδος της αποικοδόμησης παρακολουθείται για 28 ημέρες με τον προσδιορισμό της παραμέτρου που προκαθορίζεται στη μέθοδο ελέγχου που χρησιμοποιείται. Διάφορες ισοδύναμες μέθοδοι ελέγχου είναι διαθέσιμες. Οι παράμετροι περιλαμβάνουν μείωση του διαλυμένου οργανικού άνθρακα (DOC), διοξειδίου του άνθρακα (CO_2) δημιουργία μείωσης του οξυγόνου (O_2).

Μία ουσία θεωρείται ότι είναι άμεσα βιοαποικοδομήσιμη εάν μέσα σε όχι περισσότερο από 28 ημέρες τα παρακάτω κριτήρια ικανοποιούνται - μέσα σε 10 ημέρες από όταν η αποικοδόμηση πρώτα φτάνει το 10 %:

Μείωση του DOC: 70%

Δημιουργία του CO_2 60% της θεωρητικής παραγωγής CO_2

Μείωση του O_2 60% του θεωρητικά απαιτούμενου O_2

Η δοκιμή μπορεί να συνεχίζεται πέρα από τις 28 ημέρες εάν τα παραπάνω κριτήρια δεν ικανοποιούνται, αλλά το αποτέλεσμα θα αντιπροσωπεύει την ενυπάρχουσα βιοαποικοδομησιμότητα της ουσίας ελέγχου. Για λόγους καταχώρησης, απαιτείται κανονικά το «άμεσο» αποτέλεσμα.

Όπου μόνον δεδομένα για το COD και BOD5 είναι διαθέσιμα, μία ουσία θεωρείται ότι είναι άμεσα βιοαποικοδομήσιμη εάν:

$$\frac{BOD_5}{COD} \geq 0.5$$

BOD (Βιοχημικά Απαιτούμενο Οξυγόνο) ορίζεται ως το βάρος του διαλυμένου οξυγόνου που απαιτείται από έναν συγκεκριμένο όγκο διαλύματος της ουσίας για την πραγματοποίηση βιοχημικής οξειδωσης υπό καθορισμένες συνθήκες. Το αποτέλεσμα εκφράζεται ως γραμμάρια BOD ανά γραμμάριο ουσίας ελέγχου. Η κανονική περίοδος ελέγχου είναι πέντε ημέρες με τη χρήση μίας εθνικής πρότυπης διαδικασίας ελέγχου.

COD (Χημικώς Απαιτούμενο Οξυγόνο) είναι ένα μέτρο της οξειδωσιμότητας μίας ουσίας, εκφρασμένη ως η ισοδύναμη ποσότητα σε οξυγόνο ενός οξειδωτικού αντιδραστηρίου που καταναλώνεται από την ουσία υπό καθορισμένες εργαστηριακές συνθήκες. Τα αποτελέσματα εκφράζονται σε γραμμάρια COD ανά γραμμάριο ουσίας. Μία εθνική πρότυπη διαδικασία μπορεί να χρησιμοποιηθεί.

2.3.5.5 Δοκιμές για δυνατότητα βιοσυσσώρευσης

2.3.5.5.1 Στόχος είναι ο προσδιορισμός της δυνατότητας για βιοσυσσώρευση είτε από το λόγο σε ισορροπία της συγκέντρωσης (c) μίας ουσίας σε έναν διαλύτη προς εκείνη σε νερό είτε από το συντελεστή βιοσυγκέντρωσης (BCF).

2.3.5.5.2 Ο λόγος σε ισορροπία της συγκέντρωσης (c) μίας ουσίας σε έναν διαλύτη προς εκείνη σε νερό εκφράζεται κανονικά ως ένας \log_{10} . Ο διαλύτης και το νερό θα πρέπει να έχουν αμελητέα αναμειξιμότητα και η ουσία δεν θα πρέπει να ιονίζεται στο νερό. Ο διαλύτης που κανονικά χρησιμοποιείται είναι n-οκτανόλη.

Στην περίπτωση n-οκτανόλης και νερού, το αποτέλεσμα είναι:

$$\log P_{ow} = \log_{10} [c_o/c_w]$$

όπου P_{ow} είναι ο συντελεστής κατανομής που λαμβάνεται με τη διαίρεση της συγκέντρωσης της ουσίας σε n-οκτανόλη (c_o) με τη συγκέντρωση της ουσίας σε νερό (C_w).

Εάν $\log P_{ow}$ 3.0 τότε η ουσία έχει πιθανότητα συσσώματωσης.

2.3.5.5.3 Ο συντελεστής βιοσυγκέντρωσης (BCF) ορίζεται ως ο λόγος της συγκέντρωσης της ουσίας ελέγχου στα ψάρια ελέγχου (c_i) προς τη συγκέντρωση στο νερό ελέγχου (c_w) σε σταθερή κατάσταση:

$$BCF = (c_i) / (c_w).$$

Η αρχή του ελέγχου περιλαμβάνει έκθεση των ψαριών σ' ένα διάλυμα ή διασπορά σε γνωστές συγκεντρώσεις της ουσίας ελέγχου σε νερό. Συνεχής ροή, στατικές ή ημι-στατικές διαδικασίες μπορούν να χρησιμοποιούνται σύμφωνα με τις διαδικασίες ελέγχου που επιλέγονται, βάσει των ιδιοτήτων της ουσίας ελέγχου. Τα ψάρια εκτίθενται στην ουσία ελέγχου για μία δεδομένη περίοδο χρόνου, ακολουθούμενη από μία περίοδο μη περαιτέρω έκθεσης. Κατά τη διάρκεια της δεύτερης περιόδου, γίνονται μετρήσεις του ρυθμού αύξησης στο νερό της ουσίας ελέγχου (δηλ. του ρυθμού των εκκριμάτων καθαρισμού).

(Πλήρεις λεπτομέρειες των διάφορων διαδικασιών ελέγχου και της μεθόδου υπολογισμού για τον BCF δίνονται στις Οδηγίες για τον Έλεγχο των Χημικών του OECD, μέθοδοι 305A έως 305E, 12 Μαΐου 1981).

2.3.5.5.4 Μία ουσία μπορεί να έχει έναν $\log P_{ow}$ μεγαλύτερο από 3 και έναν BCF μικρότερο από 100 που θα έδειχνε μικρή ή καθόλου πιθανότητα για βιοσυσσώρευση. Σε περιπτώσεις αμφιβολίας, η τιμή του BCF λαμβάνει προτεραιότητα έναντι του $\log P_{ow}$, όπως υποδεικνύεται στο διάγραμμα ροής της Διαδικασίας που εμφανίζεται στην παράγραφο 2.3.5.7.

2.3.5.6 Κριτήρια

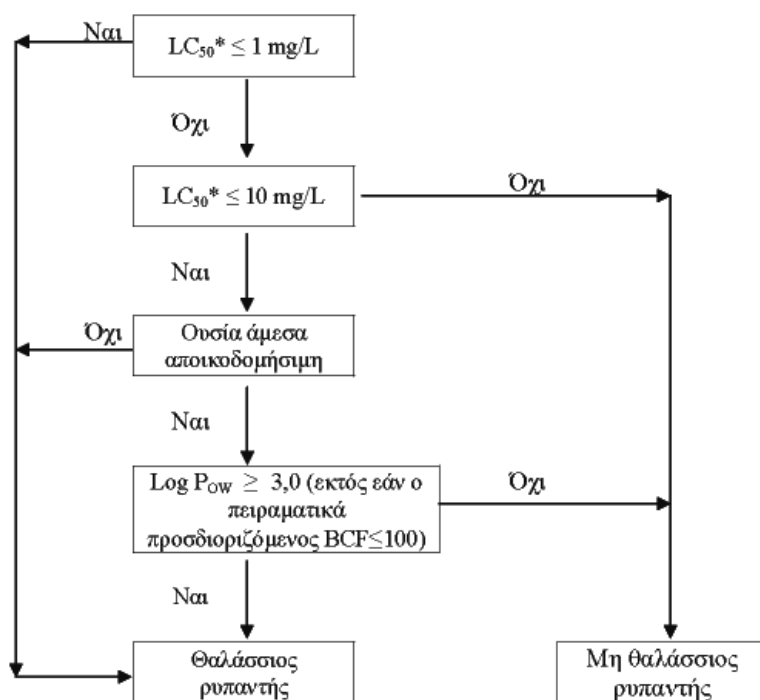
Μία ουσία μπορεί να θεωρείται ως ρυπαντική για το θαλάσσιο περιβάλλον εάν ικανοποιεί ένα από τα παρακάτω κριτήρια:

Η χαμηλότερη μεταξύ των τιμών της 96-ωρης LC_{50} για τα ψάρια, της 48-ωρης EC_{50} για τα δάφνια ή της 72-ωρης IC_{50} για τα φύκια

- είναι μικρότερη από ή ίση με 1 mg/l,
- είναι μεγαλύτερη από 1 mg/l αλλά μικρότερη από ή ίση με 10 mg/l, και η ουσία δεν είναι βιοαποικοδομήσιμη,
- είναι μεγαλύτερη από 1 mg/l αλλά μικρότερη από ή ίση με 10 mg/l, και ο $\log P_{ow}$ είναι μεγαλύτερος από ή ίσος με 3.0 (εκτός εάν ο πειραματικά προσδιοριζόμενος BCF είναι μικρότερος από ή ίσος με 100).

2.3.5.7 Διαδικασία που πρέπει να ακολουθείται

Προσδιορισμός της ισχυρής τοξικότητας για ψάρια, δάφνια ή φύκια



* Η χαμηλότερη μεταξύ των τιμών της 96-ωρης LC_{50} , της 48-ωρης EC_{50} ή της 72-ωρης IC_{50} ως αρμόζει.

BCF = συντελεστής βιοσυγκέντρωσης.

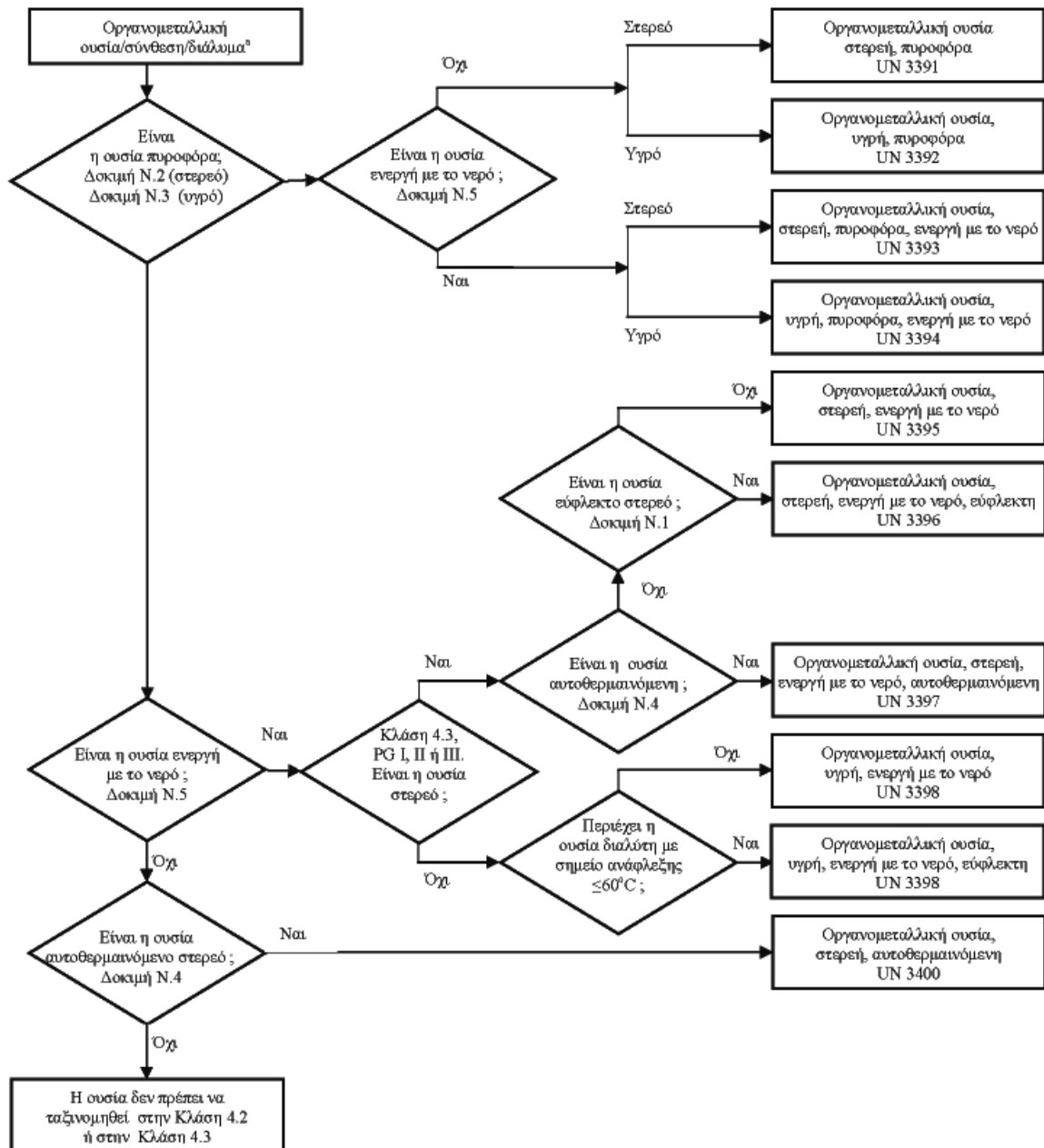
2.3.6. Ταξινόμηση οργανομεταλλικών ουσιών στις Κλάσεις 4.2 και 4.3

Ανάλογα με τις ιδιότητές τους όπως καθορίζονται σύμφωνα με τις δοκιμές N.1 έως N.5 του Εγχειριδίου Δοκιμών και Κριτηρίων, Μέρος ΙΙΙ, τμήμα 33, οι οργανομεταλλικές ουσίες μπορούν να ταξινομηθούν στις Κλάσεις 4.2 ή 4.3, κατάλληλα, σύμφωνα με το σχήμα του διαγράμματος ροής που δίνεται στο Σχήμα 2.3.6.

ΣΗΜΕΙΩΣΗ 1 : Ανάλογα με τις ιδιότητές τους και με την προτεραιότητα κινδύνου του πίνακα κινδύνου (βλ. Παράγραφο 2.1.3.10), οι οργανομεταλλικές ενώσεις μπορεί να πρέπει να ταξινομηθούν σε άλλες κλάσεις ανάλογα.

ΣΗΜΕΙΩΣΗ 2 : Εύφλεκτα διαλύματα με οργανομεταλλικές ενώσεις σε συγκεντρώσεις οι οποίες δεν υπόκεινται σε αυθόρμητη ανάφλεξη ή, σε επαφή με το νερό, δεν εκπέμπουν εύφλεκτα αέρια σε επικίνδυνες ποσότητες, είναι ουσίες της Κλάσης 3.

Σχήμα 2.3.6 : Διαγράμμα ροής για την ταξινόμηση οργανομεταλλικών ουσιών στις Κλάσεις 4.2 και 4.3



^a Αν είναι εφαρμόσιμο και η δοκιμή είναι σχετική, λαμβάνοντας υπόψη ιδιότητες ενεργότητας, οι ιδιότητες των κλάσεων 6.1 και 8 θα πρέπει να ληφθούν υπόψη σύμφωνα με τον πίνακα προτεραιότητας κινδύνου της παραγράφου 2.1.3.10.

^b Οι μέθοδοι δοκιμών N.1 έως N.5 μπορούν να αναζητηθούν στο Εγχειρίδιο Δοκιμών και Κριτηρίων, Μέρος ΙΙΙ, Τμήμα 33.

ΜΕΡΟΣ 3

Κατάλογος επικίνδυνων εμπορευμάτων, ειδικές διατάξεις και εξαιρέσεις σχετικά με επικίνδυνα εμπορεύματα συσκευασμένα σε περιορισμένες ποσότητες

ΚΕΦΑΛΑΙΟ 3.1
ΓΕΝΙΚΑ

3.1.1 Εισαγωγή

Συμπληρωματικά προς τις διατάξεις που αναφέρονται ή δίνονται στους Πίνακες αυτού του Μέρους, θα πρέπει να τηρούνται οι γενικές απαιτήσεις κάθε Μέρους, Κεφαλαίου και/ ή Τμήματος. Αυτές οι γενικές απαιτήσεις δεν δίνονται στους Πίνακες. Όταν μια γενική απαίτηση έρχεται σε αντίθεση με μια ειδική διάταξη, θα υπερισχύει η ειδική διάταξη.

3.1.2 Κατάλληλη ονομασία αποστολής

ΣΗΜΕΙΩΣΗ : Για τις κατάλληλες ονομασίες αποστολίες που χρησιμοποιούνται στα δείγματα, βλέπε 2.1.4.1.

3.1.2.1 Η κατάλληλη ονομασία αποστολής είναι το τμήμα εκείνο της καταχώρησης που περιγράφει με τη μεγαλύτερη ακρίβεια τα εμπορεύματα στον Πίνακα Α του Κεφαλαίου 3.2, που γράφεται με κεφαλαία γράμματα (συν όποιοι αριθμοί, Ελληνικοί χαρακτήρες, «δευτ(εροταγές)», «τριτ(οταγές)», και τα γράμματα «η», «η», «ο», «ρ», που αποτελούν αναπόσπαστο μέρος της ονομασίας). Μια εναλλακτική κατάλληλη ονομασία αποστολής μπορεί να αναγραφεί μέσα σε παρενθέσεις μετά την κύρια κατάλληλη ονομασία αποστολής [π.χ., ΑΙΘΑΝΟΛΗ (ΑΙΘΥΛΙΚΗ ΑΛΚΟΟΛΗ)]. Τμήματα της καταχώρησης που αναγράφονται με μικρά γράμματα δεν θα θεωρούνται μέρος της κατάλληλης ονομασίας αποστολής.

3.1.2.2 Όταν σύνδεσμοι όπως «και» ή «ή» αναγράφονται με μικρά γράμματα ή όταν μέρη της ονομασίας διακόπτονται με κόμματα, δεν χρειάζεται να αναγράφεται ολόκληρη η ονομασία της καταχώρησης στο έγγραφο μεταφοράς ή στις σημάνσεις των κόλων. Αυτό συμβαίνει κυρίως όταν ένας συνδυασμός διαφόρων ξεχωριστών καταχωρήσεων είναι ταξινομημένος κάτω από ένα μοναδικό UN. Παραδείγματα για την επιλογή της κατάλληλης ονομασίας αποστολής για τέτοιες καταχωρήσεις είναι:

(a) UN 1057 ΑΝΑΠΤΗΡΕΣ ή ΑΝΤΑΛΛΑΚΤΙΚΑ ΑΝΑΠΤΗΡΩΝ - Η κατάλληλη ονομασία αποστολής είναι η πλέον αρμόζουσα ανάμεσα στους παρακάτω πιθανούς συνδυασμούς:

ΑΝΑΠΤΗΡΕΣ

ΑΝΤΑΛΛΑΚΤΙΚΑ ΑΝΑΠΤΗΡΩΝ,

(b) UN 2793 ΣΙΔΗΡΟΜΕΤΑΛΛΙΚΑ ΡΙΝΙΣΜΑΤΑ, ΕΚΤΡΥΠΑΝΙΣΜΑΤΑ, ΥΠΟΛΕΙΜΜΑΤΑ ΤΟΡΝΟΥ Ή ΚΟΜΜΑΤΙΑ σε μορφή ικανή προς αυτοθέρμανση. Η κατάλληλη ονομασία αποστολής είναι η πλέον αρμόζουσα ανάμεσα στους παρακάτω πιθανούς συνδυασμούς:

ΣΙΔΗΡΟΜΕΤΑΛΛΙΚΑ ΡΙΝΙΣΜΑΤΑ

ΣΙΔΗΡΟΜΕΤΑΛΛΙΚΑ ΕΚΤΡΥΠΑΝΙΣΜΑΤΑ

ΣΙΔΗΡΟΜΕΤΑΛΛΙΚΑ ΥΠΟΛΕΙΜΜΑΤΑ ΤΟΡΝΟΥ

ΣΙΔΗΡΟΜΕΤΑΛΛΙΚΑ ΚΟΜΜΑΤΙΑ

καθεμία συμπληρωμένη με την τεχνική ονομασία των εμπορευμάτων (βλέπε 3.1.2.8.1).

3.1.2.3 Οι κατάλληλες ονομασίες αποστολής μπορούν να χρησιμοποιηθούν είτε στον ενικό είτε στον πληθυσ-

νικό όπως αρμόζει. Επίσης, όταν πιστοποιημένες λέξεις χρησιμοποιούνται ως μέρος της κατάλληλης ονομασίας αποστολής, η σειρά τους στην τεκμηρίωση ή στις σημάνσεις των κόλων είναι προαιρετική. Για παράδειγμα, «ΔΙΜΕΘΥΛΑΜΙΝΗ ΥΔΑΤΙΚΟ ΔΙΑΛΥΜΑ» μπορεί να αναγραφεί ως «ΥΔΑΤΙΚΟ ΔΙΑΛΥΜΑ ΔΙΜΕΘΥΛΑΜΙΝΗΣ». Μπορούν να χρησιμοποιηθούν επίσης εμπορικές ή στρατιωτικές ονομασίες για εμπορεύματα της Κλάσης 1 που εμπεριέχουν την κατάλληλη ονομασία αποστολής μαζί με συμπληρωματικό επεξηγηματικό κείμενο.

3.1.2.4 Πολλές ουσίες μπορεί να έχουν μία καταχώρηση και για την υγρή και για τη στερεή κατάσταση (βλέπε ορισμούς υγρού και στερεού στην 1.2.1), ή για το στερεό και το διάλυμα. Σ'αυτές αποδίδονται ξεχωριστοί UN, οι οποίοι δεν είναι απαραίτητα γειτονικοί μεταξύ τους¹.

3.1.2.5 Εκτός αν περιέχεται ήδη με κεφαλαία γράμματα στην ονομασία που υποδεικνύεται στον Πίνακα Α του Κεφαλαίου 3.2, η πιστοποιημένη λέξη «ΤΗΓΜΕΝΟ», θα προστίθεται ως μέρος της κατάλληλης ονομασίας αποστολής όταν μια ουσία, η οποία είναι στερεό σύμφωνα με τον ορισμό της 1.2.1., προσφέρεται για μεταφορά σε τηγμένη κατάσταση (π.χ. ΑΛΚΛΟΦΑΙΝΟΛΗ, ΣΤΕΡΕΗ, Ε.Α.Ο., ΤΗΓΜΕΝΗ).

3.1.2.6 Εκτός από τις αυτενεργές ουσίες και τα οργανικά υπεροξειδία και εκτός αν περιέχεται ήδη με κεφαλαία γράμματα στο όνομα που υποδεικνύεται στη Στήλη (2) του Πίνακα Α του Κεφαλαίου 3.2, η λέξη «ΣΤΑΘΕΡΟΠΟΙΗΜΕΝΟ» θα προστίθεται ως μέρος της κατάλληλης ονομασίας αποστολής μιας ουσίας όταν χωρίς σταθεροποίηση θα απαγορευόταν η μεταφορά της σύμφωνα με τις 2.2Χ.2 εξαιτίας της ιδιότητάς της να είναι ικανή αντιδρά επικίνδυνα υπό τις συνθήκες συνθήκες μεταφοράς (π.χ. «ΤΟΞΙΚΟ ΥΓΡΟ, ΟΡΓΑΝΙΚΟ, Ε.Α.Ο., ΣΤΑΘΕΡΟΠΟΙΗΜΕΝΟ»)

Όταν χρησιμοποιείται ο έλεγχος της θερμοκρασίας για την σταθεροποίηση τέτοιων ουσιών για να αποτραπεί η ανάπτυξη υψηλής πίεσης, τότε :

(a) Για υγρά : όπου ο SADT είναι μικρότερος ή ίσος με 50°C, οι διατάξεις της 2.2.41.1.7, η ειδική διάταξη V8 του Κεφαλαίου 7.2, η ειδική διάταξη S4 του Κεφαλαίου 8.5 και οι απαιτήσεις του Κεφαλαίου 9.6 θα πρέπει να εφαρμόζονται. Για μεταφορά σε IBCs και δεξαμενές, εφαρμόζονται όλες οι ισχύουσες διατάξεις του UN 3239 (βλέπε ειδικά 4.1.7.1, οδηγία συσκευασίας IBC520 4.2.1.13).

(b) Για αέρια : οι συνθήκες μεταφοράς θα πρέπει να εγκρίνονται από την αρμόδια αρχή.

¹ Λεπτομέρειες δίδονται σε αλφαβητικό κατάλογο (Πίνακας Β του Κεφαλαίου 3.2)

ΝΙΤΡΟΞΥΛΕΝΙΑ, ΥΓΡΟ	6.1	1665
ΝΙΤΡΟΞΥΛΕΝΙΑ, ΣΤΕΡΕΟ	6.1	3447

3.1.2.7 Τα ένυδρα μπορούν να μεταφέρονται υπό την κατάλληλη ονομασία αποστολής της άνυδρης ουσίας.

3.1.2.8 Γενικές ή «εκτός άλλως οριζόμενες» (Ε.Α.Ο.) ονομασίες

3.1.2.8.1 Γενικές και «εκτός άλλως οριζόμενες» κατάλληλες ονομασίες αποστολής οι οποίες καταχωρούνται στην ειδική διάταξη 274 της στήλης (6) του Πίνακα Α του Κεφαλαίου 3.2. θα συμπληρώνονται με την τεχνική ονομασία των εμπορευμάτων, εκτός αν ένας εθνικός νόμος ή διεθνής σύμβαση απαγορεύουν την αποκάλυψή της αν είναι ελεγχόμενη ουσία. Για εκρηκτικά της Κλάσης 1, η περιγραφή των επικίνδυνων εμπορευμάτων μπορεί να συμπληρώνεται από πρόσθετο επεξηγηματικό κείμενο για να υποδεικνύεται η εμπορική ή στρατιωτική ονομασία. Οι τεχνικές ονομασίες θα καταχωρούνται σε παρενθέσεις αμέσως μετά την κατάλληλη ονομασία αποστολής. Ένας κατάλληλος προσδιορισμός, όπως "περιέχει" ή "που περιέχει" ή άλλες πιστοποιημένες λέξεις όπως "μείγμα", "διάλυμα", κ.λπ. και το ποσοστό του τεχνικού συστατικού μπορεί επίσης να χρησιμοποιείται. Για παράδειγμα : "UN 1993 ΕΥΦΛΕΚΤΟ ΥΓΡΟ, Ε.Α.Ο. (ΠΕΡΙΕΧΕΙ ΞΥΛΕΝΙΟ ΚΑΙ ΒΕΝΖΕΝΙΟ), 3, II".

3.1.2.8.1.1 Τεχνική ονομασία θα είναι μία αναγνωρισμένη χημική, αν είναι σχετική βιολογική ονομασία, ή άλλη ονομασία που χρησιμοποιείται τώρα στα επιστημονικά και τεχνικά εγχειρίδια, περιοδικά και κείμενα. Εμπορικές ονομασίες δεν θα χρησιμοποιούνται για αυτόν το σκοπό. Στην περίπτωση των παρασιτοκτόνων, μόνο κοινές ονομασίες του προτύπου ISO, άλλες ονομασίες εντός της Προτεινόμενης Ταξινόμησης των Παρασιτοκτόνων ανά Κίνδυνο και Οδηγίες Ταξινόμησης του Παγκόσμιου Οργανισμού Υγείας (WHO), ή η ονομασία (-ες) της (των) ενεργούς ουσίας (-ες) μπορούν να χρησιμοποιηθούν.

3.1.2.8.1.2 Όταν ένα μείγμα επικίνδυνων εμπορευμάτων περιγράφεται από μια από τις "Ε.Α.Ο." ή "γενικές" καταχωρήσεις για τις οποίες ισχύει η ειδική διάταξη 274 της στήλης (6) του Πίνακα Α του Κεφαλαίου 3.2, δεν χρειάζεται να αναγραφούν περισσότερα από δύο εκ των συστατικών που κυρίως συνεργούν στην ύπαρξη του κινδύνου ή κινδύνων που παρουσιάζει το μείγμα, εξαιρουμένων ελεγχόμενων ουσιών όπου η αποκάλυψή τους απαγορεύεται από εθνικό νόμο ή διεθνή σύμβαση. Αν ένα κόλο που περιέχει μείγμα φέρει ετικέτα δευτερεύοντος κινδύνου, μία από τις δύο τεχνικές ονομασίες εντός των παρενθέσεων θα είναι η ονομασία του συστατικού που κάνει απαραίτητη τη χρήση ετικέτας δευτερεύοντος κινδύνου.

ΣΗΜΕΙΩΣΗ: βλέπε 5.4.1.2.2.

3.1.2.6.1.3 Παραδείγματα επιλογής της κατάλληλης ονομασίας αποστολής με συμπληρωματική τεχνική ονομασία για τα εμπορεύματα με τέτοιες Ε.Α.Ο. καταχωρήσεις είναι:

UN 2902	ΠΑΡΑΣΙΤΟΚΤΟΝΟ, ΥΓΡΟ, ΤΟΞΙΚΟ, Ε.Α.Ο. (drazoxolon).
UN 3394	ΟΡΓΑΝΟΜΕΤΑΛΛΙΚΗ ΟΥΣΙΑ, ΥΓΡΗ, ΠΥΡΟΦΟΡΑ, ΕΝΕΡΓΗ ΜΕ ΤΟ ΝΕΡΟ (τριμεθυλογάλλιο)

3.1.2.7 Μείγματα και διαλύματα που περιέχουν μία επικίνδυνη ουσία

Όταν μείγματα και διαλύματα πρέπει να θεωρηθούν ως η επικίνδυνη ουσία που αναφέρεται ονομαστικά σύμ-

φωνα με τις απαιτήσεις ταξινόμησης της 2.1.3.3, η πιστοποιημένη λέξη «ΔΙΑΛΥΜΑ» ή «ΜΕΙΓΜΑ», ως αρμόζει, θα προστίθεται σαν μέρος της κατάλληλης ονομασίας αποστολής, π.χ. «ΔΙΑΛΥΜΑ ΑΚΕΤΟΝΗΣ». Επιπλέον, η συγκέντρωση του διαλύματος ή μείγματος μπορεί να αναγραφεί, π.χ. «ΑΚΕΤΟΝΗ 75% ΔΙΑΛΥΜΑ».

ΚΕΦΑΛΑΙΟ 3.2

ΚΑΤΑΛΟΓΟΣ ΕΠΙΚΙΝΔΥΝΩΝ ΕΜΠΟΡΕΥΜΑΤΩΝ

3.2.1 Πίνακας Α: Κατάλογος Επικίνδυνων Εμπορευμάτων

Επεξηγήσεις

Ως κανόνας, κάθε γραμμή του Πίνακα Α αυτού του Κεφαλαίου ασχολείται με την ουσία (-ες) ή είδος (-η) που καλύπτονται από ένα συγκεκριμένο UN. Πάραυτα, όταν οι ουσίες ή τα είδη που ανήκουν στον ίδιο UN έχουν διαφορετικές χημικές ιδιότητες, μπορούν να χρησιμοποιηθούν πολλές διαδοχικές γραμμές για αυτόν τον UN.

Κάθε στήλη του Πίνακα Α αναφέρεται σε ένα συγκεκριμένο θέμα όπως επεξηγείται στις παρακάτω σημειώσεις. Η τομή των στηλών και γραμμών (κελί) περιέχει πληροφορίες σχετικά με το θέμα που διαπραγματεύεται η στήλη, για τις ουσίες ή είδη της αυτής γραμμής:

- Τα πρώτα τέσσερα κελιά προσδιορίζουν την ουσία (-ες) ή είδος (-η) που ανήκουν στη γραμμή αυτή (επιπρόσθετες πληροφορίες για αυτό το θέμα δίνονται από τις ειδικές διατάξεις που αναφέρονται στη Στήλη (6)).

- Τα επόμενα κελιά δίνουν τις ισχύουσες ειδικές διατάξεις, είτε με τη μορφή πλήρους πληροφορίας είτε με κωδικοποιημένη μορφή. Οι κωδικοί παραπέμπουν σε λεπτομερείς πληροφορίες που βρίσκονται στο Μέρος, Κεφάλαιο, Τμήμα ή/και Υπο-τμήμα όπως επεξηγείται στις παρακάτω σημειώσεις. Ένα κενό κελί σημαίνει είτε ότι δεν υπάρχει ειδική διάταξη και μόνο οι γενικές απαιτήσεις έχουν εφαρμογή, είτε ότι ισχύει ο περιορισμός μεταφοράς που υποδεικνύεται στις επεξηγηματικές σημειώσεις.

Οι ισχύουσες γενικές απαιτήσεις δεν αναφέρονται στα αντίστοιχα κελιά. Οι επεξηγηματικές σημειώσεις παρακάτω υποδεικνύουν το Μέρος (-η), Κεφάλαιο (-α), Τμήμα (-τα) και /ή παράγραφοι όπου μπορούν να βρεθούν για κάθε στήλη αυτές οι απαιτήσεις.

Επεξηγηματικές σημειώσεις για κάθε στήλη:

Στήλη (1) «UN»

Περιέχει τον UN:

- της επικίνδυνης ουσίας ή είδους αν η ουσία ή είδος έχει το δικό της UN, ή

- της γενικής ή ε.α.ο. καταχώρησης στην οποία οι επικίνδυνες ουσίες ή είδη που δεν αναφέρονται ονομαστικά θα ταξινομηθούν σύμφωνα με τα κριτήρια («δέντρα αποφάσεων») του Μέρους 2.

Στήλη (2) «Ονομασία και περιγραφή»

Περιέχει, σε κεφαλαία γράμματα, την ονομασία της ουσίας ή είδους, αν η ουσία ή είδος έχει το δικό της UN, ή τη γενική ή ε.α.ο. καταχώρηση στην οποία κατατάχθηκε σύμφωνα με τα κριτήρια ("δέντρα αποφάσεων") του Μέρους 2. Η ονομασία αυτή θα χρησιμοποιηθεί ως η κατάλληλη ονομασία αποστολής ή, όπου κρίνεται εφαρμόσιμο, ως μέρος της κατάλληλης ονομασίας αποστολής (βλέπε 3.1.2 για περαιτέρω λεπτομέρειες για την κατάλληλη ονομασία αποστολής).

Ένα περιγραφικό κείμενο σε μικρά γράμματα προστίθεται μετά την κατάλληλη ονομασία αποστολής για να διευκρινίσει το αντικείμενο της καταχώρησης αν η ταξινόμηση και /ή οι συνθήκες μεταφοράς της ουσίας ή είδους είναι διαφορετικές υπό ορισμένες συνθήκες.

Στήλη (3a) "Κλάση"

Περιέχει τον αριθμό της κλάσης, της οποίας ο τίτλος καλύπτει την επικίνδυνη ουσία ή είδος. Αυτός ο αριθμός κλάσης καταχωρείται σύμφωνα με τις διαδικασίες και τα κριτήρια του Μέρους 2.

Στήλη (3b) "Κωδικός Ταξινόμησης"

Περιέχει τον κωδικό ταξινόμησης για την επικίνδυνη ουσία ή είδος.

- Για επικίνδυνες ουσίες ή είδη της Κλάσης 1, ο κωδικός περιλαμβάνει έναν αριθμό υποδιαίρεσης και γράμμα ομάδας συμβατότητας, που δίνονται σύμφωνα με τις διαδικασίες και τα μέτρα της παραγράφου 2.2.1.4.

- Για επικίνδυνες ουσίες ή είδη της Κλάσης 2, ο κωδικός περιλαμβάνει έναν αριθμό και ομάδα επικίνδυνης ιδιότητας, που επεξηγούνται στις 2.2.2.1.2 και 2.2.2.1.3.

- Για επικίνδυνες ουσίες ή είδη της Κλάσης 3, 4.1, 4.2, 4.3, 5.1, 5.2, 6.1, 6.2, 8 και 9, οι κωδικοί επεξηγούνται στις 2.2.x.1.2¹.

- Επικίνδυνες ουσίες ή είδη της Κλάσης 7 δεν έχουν Κωδικό Ταξινόμησης.

Στήλη (4) «Ομάδα συσκευασίας»

Περιέχει τους αριθμούς της ομάδας συσκευασίας (I, II ή III) που έχει καταχωρηθεί η επικίνδυνη ουσία. Αυτοί οι αριθμοί ομάδας συσκευασίας δίνονται με βάση τις διαδικασίες και τα κριτήρια του Μέρους 2. Ορισμένα είδη και ουσίες δεν είναι καταναμημένα σε ομάδες συσκευασίας.

Στήλη (5) «Ετικέτες»

Περιέχει τον αριθμό του υποδείγματος των ετικετών / επισημάνσεων (μεταλλικών πινακίδων) (βλέπε 5.2.2.2 και 5.3.1.7) που πρέπει να επικολλούνται στα κόλα, εμπορευματοκιβώτια, εμπορευματοκιβώτια-δεξαμενές, φορητές δεξαμενές, MEGCs και οχήματα. Ωστόσο, για ουσίες ή είδη της Κλάσης 7, 7X σημαίνει υπόδειγμα ετικέτας Αρ.7Α, 7Β ή 7C όπως αρμόζει σύμφωνα με την κατηγορία (βλέπε 2.2.7.8.4 και 5.2.2.1.11.1) ή ετικέτα Αρ. 7D (βλέπε 5.3.1.1.3 και 5.3.1.7.2).

Οι γενικές διατάξεις για την επισήμανση (μεταλλικές πινακίδες) και τις ετικέτες (π.χ. αριθμός ετικετών, θέση τους) βρίσκονται στην 5.2.2.1 για τα κόλα, και στην 5.3.1, για τα εμπορευματοκιβώτια, εμπορευματοκιβώτια-δεξαμενές, MEGCs, φορητές δεξαμενές και οχήματα.

ΣΗΜΕΙΩΣΗ: Ειδικές διατάξεις, που υποδεικνύονται στη στήλη (6), μπορεί να επιφέρουν αλλαγές στις παραπάνω διατάξεις περί επισήμανσης.

Στήλη (6) «Ειδικές διατάξεις»

Περιέχει αριθμητικούς κωδικούς των ειδικών διατάξεων που πρέπει να τηρηθούν. Οι διατάξεις αυτές αφορούν ένα ευρύ φάσμα θεμάτων, κυρίως σε σχέση με τα περιεχόμενα των στηλών (1) ως (5) (π.χ. απαγορεύσεις μεταφοράς, εξαιρέσεις από τις απαιτήσεις, επεξηγήσεις σχετικά με την ταξινόμηση ορισμένων ειδών των εν λόγω επικίνδυνων εμπορευμάτων και διατάξεις συμπληρωματικής επισήμανσης ή σήμανσης), και βρίσκονται στο Κεφάλαιο 3.3 σε αριθμητική σειρά. Αν η στήλη (6) είναι κενή, τα εν λόγω επικίνδυνα εμπορεύματα δεν υπόκεινται στις ειδικές διατάξεις των περιεχομένων των στηλών (1) ως (5).

Στήλη (7) «Περιορισμένες ποσότητες»

Περιέχει έναν αλφαριθμητικό κωδικό με την ακόλουθη σημασία:

- «LQ0» σημαίνει πως δεν υπάρχει καμία εξαίρεση από τις απαιτήσεις της παρούσας Συμφωνίας για τα επικίνδυνα εμπορεύματα σε περιορισμένες ποσότητες,

- Όλοι ο άλλοι αλφαριθμητικοί κωδικοί που αρχίζουν με τα γράμματα "LQ" σημαίνουν ότι οι διατάξεις της παρούσας Συμφωνίας δεν ισχύουν αν πληρούνται οι προϋποθέσεις που απαγορεύονται στο Κεφάλαιο 3.4 (γενικές προϋποθέσεις της 3.4.1 και προϋποθέσεις των 3.4.3, 3.4.4, 3.4.5 και 3.4.6, ως αρμόζουν, για το σχετικό κωδικό).

Στήλη (8) «Οδηγίες συσκευασίας»

Περιέχει τους αλφαριθμητικούς κωδικούς των ισχυουσών οδηγιών συσκευασίας:

- Αλφαριθμητικοί κωδικοί που αρχίζουν με το γράμμα «P», το οποίο αναφέρεται σε οδηγίες συσκευασίας για συσκευασίες και δοχεία (εκτός από IBCs και μεγάλες συσκευασίες), ή «R», που αναφέρεται σε οδηγίες συσκευασίας για ελαφρού τύπου μεταλλικές συσκευασίες. Αναγράφονται στην 4.1.4.1 σε αριθμητική σειρά, και καθορίζουν τις συσκευασίες και τα δοχεία που είναι αποδεκτά. Υποδεικνύουν επίσης ποιες από τις γενικές διατάξεις περί συσκευασίας των 4.1.1, 4.1.2 και 4.1.3, και ποιες από τις ειδικές διατάξεις περί συσκευασίας των 4.1.5, 4.1.6, 4.1.7, 4.1.8 και 4.1.9 πρέπει να ικανοποιηθούν. Αν η στήλη (8) δεν περιέχει κωδικό που να αρχίζει με τα γράμματα "P" ή "R", τα εν προκειμένω επικίνδυνα εμπορεύματα δεν μπορούν να μεταφερθούν σε συσκευασίες,

- Αλφαριθμητικοί κωδικοί που αρχίζουν με τα γράμματα "IBC" αναφέρονται σε οδηγίες συσκευασίας για IBCs. Αναγράφονται στην 4.1.4.2 σε αριθμητική σειρά, και καθορίζουν τα IBCs που είναι αποδεκτά. Υποδεικνύουν επίσης ποιες από τις γενικές διατάξεις περί συσκευασίας των 4.1.1, 4.1.2 και 4.1.3, και ποιες από τις ειδικές διατάξεις περί συσκευασίας των 4.1.5, 4.1.6, 4.1.7, 4.1.8 και 4.1.9 πρέπει να ικανοποιηθούν. Αν η στήλη (8) δεν περιέχει κωδικό που να αρχίζει με τα γράμματα "IBC", τα εν προκειμένω επικίνδυνα εμπορεύματα δεν μπορούν να μεταφερθούν σε IBCs,

- Αλφαριθμητικοί κωδικοί που αρχίζουν με τα γράμματα "LP" αναφέρονται σε οδηγίες συσκευασίας για μεγάλες συσκευασίες. Αναγράφονται στην 4.1.4.3 σε αριθμητική σειρά, και καθορίζουν τις μεγάλες συσκευασίες που είναι αποδεκτές. Υποδεικνύουν επίσης ποιες από τις γενικές διατάξεις περί συσκευασίας των 4.1.1, 4.1.2 και 4.1.3, και ποιες από τις ειδικές διατάξεις περί συσκευασίας των 4.1.5, 4.1.6, 4.1.7, 4.1.8 και 4.1.9 πρέπει να ικανοποιηθούν. Αν η στήλη (8) δεν περιέχει κωδικό που να αρχίζει με τα γράμματα "LP", τα εν προκειμένω επικίνδυνα εμπορεύματα δεν μπορούν να μεταφερθούν σε μεγάλες συσκευασίες,

¹ x =ο αριθμός Κλάσης της επικίνδυνης ουσίας ή είδους, χωρίς διαχωριστικό σημείο εφόσον αρμόζει.

- Αλφαριθμητικοί κωδικοί που αρχίζουν με τα γράμματα «PR» αναφέρονται σε οδηγίες συσκευασίας για ειδικά δοχεία πίεσης. Αναγράφονται στην 4.1.4.4 σε αριθμητική σειρά, και καθορίζουν τα δοχεία πίεσης που είναι αποδεκτά. Υποδεικνύουν επίσης ποιες από τις γενικές διατάξεις περί συσκευασίας των 4.1.1, 4.1.2 και 4.1.3, και ποιες από τις ειδικές διατάξεις περί συσκευασίας των 4.1.5, 4.1.6, 4.1.7, 4.1.8 και 4.1.9 πρέπει να ικανοποιηθούν.

ΣΗΜΕΙΩΣΗ: Ειδικές διατάξεις συσκευασίας που αναγράφονται στη στήλη (9a), μπορεί να επιφέρουν αλλαγές στις παραπάνω οδηγίες συσκευασίας.

Στήλη (9a) «Ειδικές διατάξεις συσκευασίας»

Περιέχει τους αλφαριθμητικούς κωδικούς των αρμοζουσών ειδικών διατάξεων συσκευασίας:

- Αλφαριθμητικοί κωδικοί που αρχίζουν με τα γράμματα «PP» ή «RR» αναφέρονται σε ειδικές διατάξεις συσκευασίας για συσκευασίες και δοχεία (εκτός IBCs και μεγάλων συσκευασιών) που πρέπει να τηρηθούν επιπρόσθετα. Αναγράφονται στην 4.1.4.1, στο τέλος της σχετικής οδηγίας συσκευασίας (με το γράμμα «P» ή «R») που αναφέρεται στη στήλη (8). Αν η στήλη (9a) δεν περιέχει κωδικό που να αρχίζει με τα γράμματα «PP» ή «RR», καμία από τις ειδικές διατάξεις συσκευασίας που αναγράφονται στο τέλος της σχετικής οδηγίας συσκευασίας δεν ισχύει.

- Αλφαριθμητικοί κωδικοί που αρχίζουν με το γράμμα «B» αναφέρονται σε ειδικές διατάξεις συσκευασίας για IBCs που πρέπει να τηρηθούν επιπρόσθετα. Αναγράφονται στην 4.1.4.2, στο τέλος της σχετικής οδηγίας συσκευασίας (με τα γράμματα «IBC») που αναφέρεται στη στήλη (8). Αν η στήλη (9a) δεν περιέχει κωδικό που να αρχίζει με το γράμμα «B», καμία από τις ειδικές διατάξεις συσκευασίας που αναγράφονται στο τέλος της σχετικής οδηγίας συσκευασίας δεν ισχύει.

- Αλφαριθμητικοί κωδικοί που αρχίζουν με το γράμμα «L» αναφέρονται σε ειδικές διατάξεις συσκευασίας για μεγάλες συσκευασίες που πρέπει να τηρηθούν επιπρόσθετα. Αναγράφονται στην 4.1.4.3, στο τέλος της σχετικής οδηγίας συσκευασίας (με τα γράμματα «LP») που αναφέρεται στη στήλη (8). Αν η στήλη (9a) δεν περιέχει κωδικό που να αρχίζει με το γράμμα «L», καμία από τις ειδικές διατάξεις συσκευασίας που αναγράφονται στο τέλος της σχετικής οδηγίας συσκευασίας δεν ισχύει.

Στήλη (9b) «Διατάξεις μικτής συσκευασίας»

Περιέχει τους αλφαριθμητικούς κωδικούς που αρχίζουν με τα γράμματα «MP» των ισχυουσών διατάξεων μικτής συσκευασίας. Αναγράφονται στην 4.1.10 σε αριθμητική σειρά. Αν η στήλη (9b) δεν περιέχει κωδικό που να αρχίζει με τα γράμματα «MP», μόνο οι γενικές προϋποθέσεις ισχύουν (βλέπε 4.1.1.5 και 4.1.1.6).

Στήλη (10) «Οδηγίες για φορητές δεξαμενές και δεξαμενές φορτίου χύδην»

Περιέχει έναν αλφαριθμητικό κωδικό καταχωρημένο σε οδηγία για φορητή δεξαμενή, σύμφωνα με τις 4.2.5.2.1 ως 4.2.5.2.4 και 4.2.5.2.6. Αυτή η οδηγία για φορητή δεξαμενή αντιστοιχεί στις λιγότερο αυστηρές διατάξεις που είναι αποδεκτές για τη μεταφορά της ουσίας σε φορητές δεξαμενές. Οι κωδικοί που προσδιορίζουν τις άλλες οδηγίες για φορητές δεξαμενές που επίσης επιτρέπονται για τη μεταφορά της ουσίας βρίσκονται στην 4.2.5.2.5. Αν δεν δίνεται κωδικός, η μεταφορά σε φορητές δεξαμενές δεν επιτρέπεται.

Οι γενικές απαιτήσεις για το σχεδιασμό, κατασκευή, εξοπλισμό, έγκριση τύπου, έλεγχο και σήμανση των φορητών δεξαμενών μπορούν να βρεθούν στο Κεφάλαιο 6.7. Οι γενικές απαιτήσεις για τη χρήση (π.χ. πλήρωση) μπορούν να βρεθούν στις 4.2.1 ως 4.2.4.

Η ένδειξη «M» σημαίνει ότι η ουσία μπορεί να μεταφέρεται σε UN MEGCs.

ΣΗΜΕΙΩΣΗ: Ειδικές διατάξεις που αναγράφονται στη Στήλη (11) μπορεί να επιφέρουν αλλαγές στις παραπάνω απαιτήσεις.

Μπορεί επίσης να περιέχει αλφαριθμητικούς κωδικούς που αρχίζουν με τα γράμματα «BK» που αναφέρονται στους τύπους των δεξαμενών φορτίου χύδην που περιγράφονται στο Κεφάλαιο 6.1 οι οποίες μπορούν να χρησιμοποιούνται για τη μεταφορά εμπορευμάτων χύδην σύμφωνα με τις 7.3.1.1 (a) και 7.3.2.

Στήλη (11) «Ειδικές διατάξεις για φορητές δεξαμενές και δεξαμενές φορτίου χύδην»

Περιέχει τους αλφαριθμητικούς κωδικούς για τις ειδικές διατάξεις για φορητές δεξαμενές που πρέπει να τηρηθούν επιπρόσθετα. Αυτοί οι κωδικοί, που αρχίζουν με τα γράμματα «TP» αναφέρονται σε ειδικές διατάξεις για την κατασκευή ή χρήση αυτών των φορητών δεξαμενών. Αναγράφονται στην 4.2.5.3.

ΣΗΜΕΙΩΣΗ : Αν είναι τεχνικά σχετικό, οι ειδικές αυτές διατάξεις δεν ισχύουν μόνο για τις φορητές δεξαμενές που ορίζονται στη στήλη (10), αλλά επίσης στις φορητές δεξαμενές που μπορούν να χρησιμοποιούνται σύμφωνα με τον πίνακα της 4.2.5.2.5.

Στήλη (12) «Κωδικοί δεξαμενών για δεξαμενές της παρούσας οδηγίας (ADR)»

Περιέχει έναν αλφαριθμητικό κωδικό που περιγράφει ένα είδος δεξαμενής, σύμφωνα με την 4.3.3.1.1 (για αέρια της Κλάσης 2) ή την 4.3.4.1.1 (για ουσίες των Κλάσεων 3 ως 9). Αυτό το είδος δεξαμενής αντιστοιχεί στις λιγότερο αυστηρές διατάξεις δεξαμενών που είναι αποδεκτές για τη μεταφορά της σχετικής ουσίας σε δεξαμενές της παρούσας Συμφωνίας. Οι κωδικοί που προσδιορίζουν τα άλλα επιτρεπτά είδη δεξαμενών βρίσκονται στην 4.3.3.1.2 (για αέρια της Κλάσης 2) ή στην 4.3.4.1.2 (για ουσίες των Κλάσεων 3 ως 9). Αν δεν δίνεται κωδικός, η μεταφορά σε δεξαμενές της παρούσας Συμφωνίας δεν επιτρέπεται.

Αν αυτή τη στήλη αναγράφεται ένας κωδικός δεξαμενής για στερεά (S) και για υγρά (L), αυτό σημαίνει πως η ουσία μπορεί να μεταφερθεί σε στερεή ή υγρή (τηγμένη) κατάσταση. Γενικά αυτή η διάταξη έχει εφαρμογή σε ουσίες με σημεία τήξης από 20 °C ως 180 °C.

Αν για ένα στερεό, αναγράφεται μόνο ένας κωδικός για υγρά (L) στη στήλη αυτή, αυτό σημαίνει ότι η ουσία αυτή προσφέρεται μόνο για μεταφορά σε δεξαμενές σε υγρή (τηγμένη) κατάσταση.

Οι γενικές απαιτήσεις για την κατασκευή, εξοπλισμό, έγκριση τύπου, έλεγχο και σήμανση που δεν υποδεικνύονται στον κωδικό δεξαμενής αναγράφονται στις 6.8.1, 6.8.2, 6.8.3 και 6.8.5. Οι γενικές απαιτήσεις για τη χρήση (π.χ. μέγιστος βαθμός πλήρωσης, ελάχιστη πίεση ελέγχου) μπορούν να βρεθούν στις 4.3.1 έως 4.3.4.

Η ένδειξη «(M)» μετά τον κωδικό δεξαμενής σημαίνει πως η ουσία μπορεί επίσης να μεταφερθεί σε οχήματα με συστοιχίες ή MEGCs.

Η ένδειξη “(+)” μετά τον κωδικό δεξαμενής σημαίνει πως η εναλλακτική χρήση των δεξαμενών και η ιεράρχηση της 4.3.4.1.3 δεν ισχύει.

Για πλαστικές δεξαμενές ενισχυμένες με ίνες, βλέπε 4.4.1 και Κεφάλαιο 6.9, για υπό κενό χρησιμοποιούμενες δεξαμενές αποβλήτων, βλέπε 4.5.1 και Κεφάλαιο 6.10.

ΣΗΜΕΙΩΣΗ: Ειδικές διατάξεις που αναγράφονται στη στήλη (13) μπορεί να επιφέρουν αλλαγές στις παραπάνω απαιτήσεις.

Στήλη (13) «Ειδικές διατάξεις για δεξαμενές της παρούσας Συμφωνίας ADR»

Περιέχει τους αλφαριθμητικούς κωδικούς για τις ειδικές διατάξεις για δεξαμενές της παρούσας Συμφωνίας που πρέπει να τηρηθούν επιπρόσθετα:

- Αλφαριθμητικοί κωδικοί που αρχίζουν με τα γράμματα «TU» αναφέρονται σε ειδικές διατάξεις για τη χρήση αυτών των δεξαμενών. Αναγράφονται στην 4.3.5,

- Αλφαριθμητικοί κωδικοί που αρχίζουν με τα γράμματα «TC» αναφέρονται σε ειδικές διατάξεις για την κατασκευή αυτών των δεξαμενών. Αναγράφονται στην 6.8.4 (a),

- Αλφαριθμητικοί κωδικοί που αρχίζουν με τα γράμματα «TE» αναφέρονται σε ειδικές διατάξεις αναφορικά με τα είδη εξοπλισμού για αυτές τις δεξαμενές. Αναγράφονται στην 6.8.4 (b),

- Αλφαριθμητικοί κωδικοί που αρχίζουν με τα γράμματα «TA» αναφέρονται σε ειδικές διατάξεις για την έγκριση του τύπου αυτών των δεξαμενών. Αναγράφονται στην 6.8.4 (c),

- Αλφαριθμητικοί κωδικοί που αρχίζουν με τα γράμματα «TT» αναφέρονται σε ειδικές διατάξεις για τον έλεγχο αυτών των δεξαμενών. Αναγράφονται στην 6.8.4 (d),

- Αλφαριθμητικοί κωδικοί που αρχίζουν με τα γράμματα «TM» αναφέρονται σε ειδικές διατάξεις για τη σήμανση αυτών των δεξαμενών. Αναγράφονται στην 6.8.4 (e),

ΣΗΜΕΙΩΣΗ : Αν είναι τεχνικά σχετικό, οι ειδικές αυτές διατάξεις δεν ισχύουν μόνο για τις δεξαμενές που ορίζονται στη στήλη (12), αλλά επίσης στις δεξαμενές που μπορούν να χρησιμοποιούνται σύμφωνα με τη ιεράρχηση των 4.3.3.1.2 και 4.3.4.1.2

Στήλη (14) «Όχημα για μεταφορά δεξαμενής»

Περιέχει έναν κωδικό οχήματος (βλέπε 9.1.1) που θα χρησιμοποιηθεί στη μεταφορά της ουσίας μέσα στη δεξαμενή σύμφωνα με την 7.4.2. Οι απαιτήσεις που αφορούν την κατασκευή και έγκριση των οχημάτων αναγράφονται στα Κεφάλαια 9.1, 9.2 και 9.7.

Στήλη (15) «Κατηγορία μεταφοράς / (Κωδικός περιρισμών σήραγγας)»

Περιέχει ένα ψηφίο στο πάνω μέρος του κελιού που υποδεικνύει την κατηγορία μεταφοράς στην οποία καταχωρείται η ουσία ή το είδος για τους σκοπούς εξαίρεσης σχετικά με τις μεταφερόμενες ποσότητες ανά μονάδα μεταφοράς (βλέπε 1.1.3.6).

Περιέχει στη βάση του κελιού, ανάμεσα σε παρενθέσεις, τον κωδικό περιορισμού σπράγγων που αναφέρε-

ται στον ισχύοντα περιορισμό για τη διέλευση των οχημάτων που μεταφέρουν την ουσία ή το είδος διαμέσου οδικών σπράγγων. Αυτά βρίσκονται στο Κεφάλαιο 8.6. Όταν δεν καταχωρείται κωδικός περιορισμού σπράγγων, αυτό υποδεικνύεται από την αναφορά “(-)”.

Στήλη (16) «Ειδικές διατάξεις μεταφοράς - Κόλα»

Περιέχει τον (τους) αλφαριθμητικό(-ούς) κωδικό(-ούς) που αρχίζει με το γράμμα «V», από τις ισχύουσες ειδικές διατάξεις (αν υπάρχουν) για μεταφορά σε κόλα. Αναγράφονται στην 7.2.4. Οι γενικές διατάξεις σχετικά με τη μεταφορά σε κόλα αναγράφονται στα Κεφάλαια 7.1 και 7.2.

ΣΗΜΕΙΩΣΗ: Επίσης πρέπει να δοθεί σημασία και στις ειδικές διατάξεις της (18), σχετικά με τη φόρτωση, εκφόρτωση και χειρισμό.

Στήλη (17) «Ειδικές διατάξεις μεταφοράς - χύμα»

Περιέχει τον (τους) αλφαριθμητικό(-ούς) κωδικό(-ούς) που αρχίζει με τα γράμματα «VV», από τις ισχύουσες ειδικές διατάξεις για μεταφορά φορτίων χύμα. Αναγράφονται στην 7.3.3. Αν δεν δίνεται κωδικός, η μεταφορά φορτίων χύμα δεν επιτρέπεται. Οι γενικές διατάξεις σχετικά με τη μεταφορά φορτίων χύμα αναγράφονται στα Κεφάλαια 7.1 και 7.3.

ΣΗΜΕΙΩΣΗ: Επίσης πρέπει να δοθεί σημασία και στις ειδικές διατάξεις της (18), σχετικά με τη φόρτωση, εκφόρτωση και χειρισμό.

Στήλη (18) «Ειδικές διατάξεις μεταφοράς - Φόρτωση και εκφόρτωση»

Περιέχει τον (τους) αλφαριθμητικό(-ούς) κωδικό(-ούς) που αρχίζει με τα γράμματα «CV», από τις αρμόζουσες ειδικές διατάξεις για φόρτωση, εκφόρτωση και χειρισμό. Αναγράφονται στην 7.5.11. Αν δεν δίνεται κωδικός, μόνο οι γενικές διατάξεις έχουν ισχύ (βλέπε 7.5.1 ως 7.5.10).

Στήλη (19) “ Ειδικές διατάξεις μεταφοράς - Λειτουργία”

Περιέχει τον (τους) αλφαριθμητικό(-ούς) κωδικό(-ούς) που αρχίζει με το γράμμα «S», από τις αρμόζουσες ειδικές διατάξεις για λειτουργία που αναγράφονται στο Κεφάλαιο 8.5. Αυτές οι διατάξεις θα έχουν εφαρμογή συμπληρωματικά προς τις απαιτήσεις των Κεφαλαίων 8.1 ως 8.4 αλλά στην περίπτωση που αντικρούονται με αυτές των Κεφαλαίων 8.1 ως 8.4, οι ειδικές διατάξεις θα έχουν προτεραιότητα.

Στήλη (20) “Αριθμός αναγνώρισης κινδύνου”

Περιέχει ένα διψήφιο ή τριψήφιο αριθμό (σε ορισμένες περιπτώσεις με πρόθεμα το γράμμα “X”) για ουσίες και είδη των κλάσεων 2 έως 9, και για ουσίες και είδη της Κλάσης 1, τον κωδικό ταξινόμησης (βλέπε στήλη 3b)). Στις περιπτώσεις που περιγράφονται στην 5.3.2.1, ο αριθμός αυτός θα εμφανίζεται στο άνω μέρος της πορτοκαλί χρώματος πινακίδας. Η σημασία των αριθμών αναγνώρισης κινδύνου επεξηγείται στην 5.3.2.3.

UN Αριθμ.	Όνομα και περιγραφή	Κλάση	Κωδικός Ταξινόμησης	Ομάδα Συσκευασίας	Ετι-κέτα	Ειδικές διατάξεις	Παριορισμένες ποσότητες	Συσκευασία			Φορητές δεξαμενές και εμπορευματοκιβώτια χύδην	
								Οδηγίες συσκευασίας	Ειδικές διατάξεις συσκευασίας	Λιπαρές μικτής συσκευασίας	Οδηγίες	Ειδικές διατάξεις
(1)	(2)	(3a)	(3b)	(4)	(5)	(6)	(7)	(8)	(9a)	(9b)	(10)	(11)
	3.1.2	2.2	2.2	2.1.1.3	5.2.2	3.3	3.4.6	4.1.4	4.1.4	4.1.10	4.2.5.2 7.3.2	4.2.5.3
0004	ΠΙΚΡΙΚΟ ΑΜΜΩΝΙΟ ξηρό ή νοπό με λιγότερο από 10% νερό κατά βάρος	1	1.1D		1		LQ0	P112(a) P112(b) P112(c)	PP26	MP20		
0005	ΦΥΣΙΓΓΙΑ ΓΙΑ ΟΠΛΑ με εκρηκτική γόμωση	1	1.1F		1		LQ0	P130		MP23		
0006	ΦΥΣΙΓΓΙΑ ΓΙΑ ΟΠΛΑ με εκρηκτική γόμωση	1	1.1E		1		LQ0	P130 LP101	PP67 L1	MP21		
0007	ΦΥΣΙΓΓΙΑ ΓΙΑ ΟΠΛΑ με εκρηκτική γόμωση	1	1.2F		1		LQ0	P130		MP23		
0009	ΠΥΡΟΜΑΧΙΚΑ, ΕΜΠΡΗΣΤΙΚΑ με ή χωρίς εκρηκτικό μηχανισμό, βλητικής γόμωσης ή προωθητικής γόμωσης	1	1.2G		1		LQ0	P130 LP101	PP67 L1	MP23		
0010	ΠΥΡΟΜΑΧΙΚΑ, ΕΜΠΡΗΣΤΙΚΑ με ή χωρίς εκρηκτικό μηχανισμό, βλητικής γόμωσης ή προωθητικής γόμωσης	1	1.3G		1		LQ0	P130 LP101	PP67 L1	MP23		
0012	ΦΥΣΙΓΓΙΑ ΓΙΑ ΟΠΛΑ, ΑΔΡΑΝΕΣ ΒΑΗΜΑ ή ΦΥΣΙΓΓΙΑ, ΜΙΚΡΑ ΟΠΛΑ	1	1.4S		1.4		LQ0	P130		MP23 MP24		
0014	ΦΥΣΙΓΓΙΑ ΓΙΑ ΟΠΛΑ, ΑΣΦΑΙΡΑ ή ΦΥΣΙΓΓΙΑ, ΜΙΚΡΑ ΟΠΛΑ, ΑΣΦΑΙΡΑ	1	1.4S		1.4		LQ0	P130		MP23 MP24		
0015	ΠΥΡΟΜΑΧΙΚΑ, ΚΑΠΙΝΟΥ με ή χωρίς εκρηκτικό μηχανισμό, βλητικής γόμωσης ή προωθητικής γόμωσης	1	1.2G		1		LQ0	P130 LP101	PP67 L1	MP23		
0015	ΠΥΡΟΜΑΧΙΚΑ, ΚΑΠΙΝΟΥ με ή χωρίς εκρηκτικό μηχανισμό, βλητικής γόμωσης ή προωθητικής γόμωσης που περιέχει διαβρωτικές ουσίες	1	1.2G		1 +8		LQ0	P130 LP101	PP67 L1	MP23		
0016	ΠΥΡΟΜΑΧΙΚΑ, ΚΑΠΙΝΟΥ με ή χωρίς ΕΚΡΗΚΤΙΚΟ ΜΗΧΑΝΙΣΜΟ, βλητικής γόμωσης ή προωθητικής γόμωσης	1	1.3G		1		LQ0	P130 LP101	PP67 L1	MP23		
0016	ΠΥΡΟΜΑΧΙΚΑ, ΚΑΠΙΝΟΥ με ή χωρίς ΕΚΡΗΚΤΙΚΟ ΜΗΧΑΝΙΣΜΟ, βλητικής γόμωσης ή προωθητικής γόμωσης, που περιέχουν διαβρωτικές ουσίες	1	1.3G		1 +8		LQ0	P130 LP101	PP67 L1	MP23		
0018	ΠΥΡΟΜΑΧΙΚΑ, ΔΑΚΡΥΓΟΝΑ με ΕΚΡΗΚΤΙΚΟ ΜΗΧΑΝΙΣΜΟ, βλητικής γόμωσης ή προωθητικής γόμωσης	1	1.2G		1 +6.1 +8		LQ0	P130 LP101	PP67 L1	MP23		
0019	ΠΥΡΟΜΑΧΙΚΑ, ΔΑΚΡΥΓΟΝΑ με ΕΚΡΗΚΤΙΚΟ ΜΗΧΑΝΙΣΜΟ, βλητικής γόμωσης ή προωθητικής γόμωσης	1	1.3G		1 +6.1 +8		LQ0	P130 LP101	PP67 L1	MP23		
0020	ΠΥΡΟΜΑΧΙΚΑ, ΤΟΞΙΚΑ με ΕΚΡΗΚΤΙΚΟ ΜΗΧΑΝΙΣΜΟ, βλητικής γόμωσης ή προωθητικής γόμωσης	1	1.2K	ΑΠΑΓΟΡΕΥΕΤΑΙ Η ΜΕΤΑΦΟΡΑ								
0021	ΠΥΡΟΜΑΧΙΚΑ, ΤΟΞΙΚΑ με ΕΚΡΗΚΤΙΚΟ ΜΗΧΑΝΙΣΜΟ, βλητικής γόμωσης ή προωθητικής γόμωσης	1	1.3K	ΑΠΑΓΟΡΕΥΕΤΑΙ Η ΜΕΤΑΦΟΡΑ								
0027	ΜΑΥΡΗ ΠΥΡΙΤΙΔΑ (ΜΠΑΡΟΥΤΙ), κοκκώδης ή σε μορφή αλέματος	1	1.1D		1		LQ0	P113	PP50	MP20 MP24		
0028	ΜΑΥΡΗ ΠΥΡΙΤΙΔΑ (ΜΠΑΡΟΥΤΙ), ΠΕΠΗΣΜΕΝΗ ή ΜΑΥΡΗ ΠΥΡΙΤΙΔΑ (ΜΠΑΡΟΥΤΙ), ΣΕ ΣΒΩΛΟΥΣ	1	1.1D		1		LQ0	P113	PP51	MP20 MP24		
0029	ΠΥΡΟΚΡΟΤΗΤΕΣ, όχι ΗΛΕΚΤΡΙΚΟΙ ΓΙΑ ΑΝΑΤΙΝΑΞΕΙΣ	1	1.1B		1		LQ0	P131	PP68	MP23		

ADR δεξαμενή		Όχημα για μεταφορά δεξαμενής	Κατηγορία μεταφοράς (Κωδικός περιορισμού για σήραγγες)	Ειδικές διατάξεις για μεταφορά				Αριθμ. Αναγνώρισης κινδύνου	UN Αριθμ.	Όνομα και περιγραφή
Κώδικας δεξαμενής	Ειδικές διατάξεις			Κόλα	Χόμα	Φόρτωση, εκφόρτιση και χειρισμός	Λαδικοκασία			
4.3	4.3.5, 6.8.4	9.1.1.2	1.1.3.6 8.6	7.2.4	7.3.3	7.5.11	8.5	5.3.2.3	3.1.2	
(12)	(13)	(14)	(15)	(16)	(17)	(18)	(19)	(20)	(1)	(2)
			1 (B1000C)	V2 V3		CV1 CV2 CV3		S1	0004	ΠΗΚΡΙΚΟ ΑΜΜΩΝΙΟ ξηρό ή υγρό με λιγότερο από 10% νερό κατά βάρος
			1 (B1000C)	V2		CV1 CV2 CV3		S1	0005	ΦΥΣΙΓΓΙΑ ΓΙΑ ΟΠΛΑ με εκρηκτική γόμωση
			1 (B1000C)	V2		CV1 CV2 CV3		S1	0006	ΦΥΣΙΓΓΙΑ ΓΙΑ ΟΠΛΑ με εκρηκτική γόμωση
			1 (B1000C)	V2		CV1 CV2 CV3		S1	0007	ΦΥΣΙΓΓΙΑ ΓΙΑ ΟΠΛΑ με εκρηκτική γόμωση
			1 (B1000C)	V2		CV1 CV2 CV3		S1	0009	ΠΥΡΟΜΑΧΙΚΑ, ΕΜΠΡΗΣΤΙΚΑ με ή χωρίς εκρηκτικό μηχανισμό, βλητικής γόμωσης ή προωθητικής γόμωσης
			1 (C5000D)	V2		CV1 CV2 CV3		S1	0010	ΠΥΡΟΜΑΧΙΚΑ, ΕΜΠΡΗΣΤΙΚΑ με ή χωρίς εκρηκτικό μηχανισμό, βλητικής γόμωσης ή προωθητικής γόμωσης
			4 (E)			CV1 CV2 CV3		S1	0012	ΦΥΣΙΓΓΙΑ ΓΙΑ ΟΠΛΑ, ΑΔΡΑΝΕΣ ΒΛΗΜΑ ή ΦΥΣΙΓΓΙΑ, ΜΙΚΡΑ ΟΠΛΑ
			4 (E)			CV1 CV2 CV3		S1	0014	ΦΥΣΙΓΓΙΑ ΓΙΑ ΟΠΛΑ, ΑΣΦΑΙΡΑ ή ΦΥΣΙΓΓΙΑ, ΜΙΚΡΑ ΟΠΛΑ, ΑΣΦΑΙΡΑ
			1 (B1000C)	V2		CV1 CV2 CV3		S1	0015	ΠΥΡΟΜΑΧΙΚΑ, ΚΑΠΝΟΥ με ή χωρίς εκρηκτικό μηχανισμό, βλητικής γόμωσης ή προωθητικής γόμωσης
			1 (B1000C)	V2		CV1 CV2 CV3		S1	0015	ΠΥΡΟΜΑΧΙΚΑ, ΚΑΠΝΟΥ με ή χωρίς εκρηκτικό μηχανισμό, βλητικής γόμωσης ή προωθητικής γόμωσης που περιέχει διαβρωτικές ουσίες
			1 (C5000D)	V2		CV1 CV2 CV3		S1	0016	ΠΥΡΟΜΑΧΙΚΑ, ΚΑΠΝΟΥ με ή χωρίς ΕΚΡΗΚΤΙΚΟ ΜΗΧΑΝΙΣΜΟ, βλητικής γόμωσης ή προωθητικής γόμωσης
			1 (C5000D)	V2		CV1 CV2 CV3		S1	0016	ΠΥΡΟΜΑΧΙΚΑ, ΚΑΠΝΟΥ με ή χωρίς ΕΚΡΗΚΤΙΚΟ ΜΗΧΑΝΙΣΜΟ, βλητικής γόμωσης ή προωθητικής γόμωσης, που περιέχουν διαβρωτικές ουσίες
			1 (B1000C)	V2		CV1 CV2 CV3 CV28		S1	0018	ΠΥΡΟΜΑΧΙΚΑ, ΔΑΚΡΥΓΟΝΑ με ΕΚΡΗΚΤΙΚΟ ΜΗΧΑΝΙΣΜΟ, βλητικής γόμωσης ή προωθητικής γόμωσης
			1 (C5000D)	V2		CV1 CV2 CV3 CV28		S1	0019	ΠΥΡΟΜΑΧΙΚΑ, ΔΑΚΡΥΓΟΝΑ με ΕΚΡΗΚΤΙΚΟ ΜΗΧΑΝΙΣΜΟ, βλητικής γόμωσης ή προωθητικής γόμωσης
ΑΠΑΓΟΡΕΥΕΤΑΙ Η ΜΕΤΑΦΟΡΑ									0020	ΠΥΡΟΜΑΧΙΚΑ, ΤΟΞΙΚΑ με ΕΚΡΗΚΤΙΚΟ ΜΗΧΑΝΙΣΜΟ, βλητικής γόμωσης ή προωθητικής γόμωσης
ΑΠΑΓΟΡΕΥΕΤΑΙ Η ΜΕΤΑΦΟΡΑ									0021	ΠΥΡΟΜΑΧΙΚΑ, ΤΟΞΙΚΑ με ΕΚΡΗΚΤΙΚΟ ΜΗΧΑΝΙΣΜΟ, βλητικής γόμωσης ή προωθητικής γόμωσης
			1 (B1000C)	V2 V3		CV1 CV2 CV3		S1	0027	ΜΑΥΡΗ ΠΥΡΙΤΙΔΑ (ΜΠΑΡΟΥΤΙ), κοκκώδης ή σε μορφή αλέσματος
			1 (B1000C)	V2		CV1 CV2 CV3		S1	0028	ΜΑΥΡΗ ΠΥΡΙΤΙΔΑ (ΜΠΑΡΟΥΤΙ), ΠΕΠΗΣΜΕΝΗ ή ΜΑΥΡΗ ΠΥΡΙΤΙΔΑ (ΜΠΑΡΟΥΤΙ), ΣΕ ΣΒΩΛΟΥΣ
			1 (B1000C)	V2		CV1 CV2 CV3		S1	0029	ΠΥΡΟΚΡΟΤΗΤΕΣ, όχι ΗΛΕΚΤΡΙΚΟΙ ΓΙΑ ΑΝΑΤΙΝΑΞΕΙΣ

UN Αριθμ.	Όνομα και περιγραφή	Κλάση	Κωδικός Ταξινόμησης	Ομάδα Συσκευασίας	Ετι-κέτα	Ειδικές διατάξεις	Περιορισμένες ποσότητες	Συσκευασία			Φορητές δεξαμενές και εμπορευματοκιβώτια χύδην	
								Οδηγίες συσκευασίας	Ειδικές διατάξεις συσκευασίας	Λατάξεις μικτής συσκευασίας	Οδηγίες	Ειδικές διατάξεις
(1)	(2)	(3a)	(3b)	(4)	(5)	(6)	(7)	(8)	(9a)	(9b)	(10)	(11)
0030	ΠΥΡΟΚΡΟΤΗΤΕΣ, ΗΛΕΚΤΡΙΚΟΙ ΓΙΑ ΑΝΑΤΙΝΑΞΕΙΣ	1	1.1B		1		LQ0	P131		MP23		
0033	BOMBES με εκρηκτική γόμωση	1	1.1F		1		LQ0	P130		MP23		
0034	BOMBES με εκρηκτική γόμωση	1	1.1D		1		LQ0	P130 LP101	PP67 L1	MP21		
0035	BOMBES με εκρηκτική γόμωση	1	1.2D		1		LQ0	P130 LP101	PP67 L1	MP21		
0037	BOMBES, ΦΩΤΙΣΤΙΚΕΣ-ΛΑΜΨΗΣ	1	1.1F		1		LQ0	P130		MP23		
0038	BOMBES, ΦΩΤΙΣΤΙΚΕΣ-ΛΑΜΨΗΣ	1	1.1D		1		LQ0	P130 LP101	PP67 L1	MP21		
0039	BOMBES, ΦΩΤΙΣΤΙΚΕΣ-ΛΑΜΨΗΣ	1	1.2G		1		LQ0	P130 LP101	PP67 L1	MP23		
0042	ΕΝΙΣΧΥΤΕΣ χωρίς πυροκροτητή	1	1.1D		1		LQ0	P132(a) P132(b)		MP21		
0043	ΕΚΡΗΚΤΙΚΟΙ ΜΗΧΑΝΙΣΜΟΙ, εκρηκτικά	1	1.1D		1		LQ0	P133	PP69	MP21		
0044	ΕΓΧΥΤΕΣ, ΤΥΠΟΥ ΚΑΨΥΛΙΟΥ	1	1.4S		1.4		LQ0	P133		MP23 MP24		
0048	ΓΟΜΩΣΕΙΣ, ΚΑΤΕΔΑΦΙΣΗΣ	1	1.1D		1		LQ0	P130 LP101	PP67 L1	MP21		
0049	ΦΥΣΙΓΓΙΑ, ΛΑΜΨΗΣ	1	1.1G		1		LQ0	P135		MP23		
0050	ΦΥΣΙΓΓΙΑ, ΛΑΜΨΗΣ	1	1.3G		1		LQ0	P135		MP23		
0054	ΦΥΣΙΓΓΙΑ, ΣΗΜΑΤΟΔΟΤΗΣΗΣ	1	1.3G		1		LQ0	P135		MP23 MP24		
0055	ΘΗΚΕΣ, ΦΥΣΙΓΓΙΩΝ, ΚΕΝΕΣ, με ΕΓΧΥΤΗ	1	1.4S		1.4		LQ0	P136		MP23		
0056	ΓΟΜΩΣΕΙΣ, ΒΑΘΟΥΣ	1	1.1D		1		LQ0	P130 LP101	PP67 L1	MP21		
0059	ΓΟΜΩΣΕΙΣ, ΜΟΡΦΟΠΟΙΗΜΕΝΕΣ χωρίς πυροκροτητή	1	1.1D		1		LQ0	P137	PP70	MP21		
0060	ΓΟΜΩΣΕΙΣ, ΣΥΜΠΛΗΡΩΜΑΤΙΚΕΣ, ΕΚΡΗΚΤΙΚΩΝ	1	1.1D		1		LQ0	P132(a) P132(b)		MP21		
0065	ΚΟΡΔΟΝΙ, ΕΚΡΗΚΤΙΚΟ ΠΥΡΟΔΟΤΙΚΟ, εύκαμπτο	1	1.1D		1		LQ0	P139	PP71 PP72	MP21		
0066	ΚΟΡΔΟΝΙ, ΠΥΡΟΔΟΤΙΚΟΣ ΜΗΧΑΝΙΣΜΟΣ	1	1.4G		1.4		LQ0	P140		MP23		
0070	ΚΟΠΤΕΣ, ΚΑΛΩΔΙΩΝ, ΕΚΡΗΚΤΙΚΑ	1	1.4S		1.4		LQ0	P134 LP102		MP23		
0072	ΚΥΚΛΟΤΡΙΜΕΘΥΛΕΝΟΤΡΙΝΙΤΡΑΜΙΝΗ (ΚΥΚΛΟΝΙΤΗΣ, ΕΞΟΓΟΝΟ, RDX), ΝΩΠΗ με όχι λιγότερο από 15% νερό, κατά βάρος	1	1.1D		1	266	LQ0	P112(a)	PP45	MP20		
0073	ΠΥΡΟΚΡΟΤΗΤΕΣ ΓΙΑ ΠΥΡΟΜΑΧΙΚΑ	1	1.1B		1		LQ0	P133		MP23		

ADR δεξαμενή		Όχημα για μεταφορά δεξαμενής	Κατηγορία μεταφοράς (Κωδικός περιορισμού για σήραγγες)	Ειδικές διατάξεις για μεταφορά				Αριθμ. Αναγνώρισης κινδύνου	UN Αριθμ.	Όνομα και περιγραφή
Κώδικας δεξαμενής	Ειδικές διατάξεις			Κόλα	Χύμα	Φόρτωση, εκφόρτωση και χειρισμός	Λιαδικασία			
4.3	4.3.5, 6.8.4	9.1.1.2	1.1.3.6 8.6	7.2.4	7.3.3	7.5.11	8.5	5.3.2.3	3.1.2	
(12)	(13)	(14)	(15)	(16)	(17)	(18)	(19)	(20)	(1)	(2)
			1 (B1000C)	V2		CV1 CV2 CV3	S1		0030	ΠΥΡΟΚΡΟΤΗΤΕΣ, ΗΛΕΚΤΡΙΚΟΙ ΓΙΑ ΑΝΑΤΙΝΑΞΕΙΣ
			1 (B1000C)	V2		CV1 CV2 CV3	S1		0033	ΒΟΜΒΕΣ με εκρηκτική γύμωση
			1 (B1000C)	V2		CV1 CV2 CV3	S1		0034	ΒΟΜΒΕΣ με εκρηκτική γύμωση
			1 (B1000C)	V2		CV1 CV2 CV3	S1		0035	ΒΟΜΒΕΣ με εκρηκτική γύμωση
			1 (B1000C)	V2		CV1 CV2 CV3	S1		0037	ΒΟΜΒΕΣ, ΦΩΤΙΣΤΙΚΕΣ-ΛΑΜΨΗΣ
			1 (B1000C)	V2		CV1 CV2 CV3	S1		0038	ΒΟΜΒΕΣ, ΦΩΤΙΣΤΙΚΕΣ-ΛΑΜΨΗΣ
			1 (B1000C)	V2		CV1 CV2 CV3	S1		0039	ΒΟΜΒΕΣ, ΦΩΤΙΣΤΙΚΕΣ-ΛΑΜΨΗΣ
			1 (B1000C)	V2		CV1 CV2 CV3	S1		0042	ΕΝΙΣΧΥΤΕΣ χωρίς πυροκροτητή
			1 (B1000C)	V2		CV1 CV2 CV3	S1		0043	ΕΚΡΗΚΤΙΚΟΙ ΜΗΧΑΝΙΣΜΟΙ, εκρηκτικά
			4 (E)			CV1 CV2 CV3	S1		0044	ΕΓΧΥΤΕΣ, ΤΥΠΟΥ ΚΑΨΥΛΙΟΥ
			1 (B1000C)	V2		CV1 CV2 CV3	S1		0048	ΓΟΜΩΣΕΙΣ, ΚΑΤΕΛΑΦΙΣΗΣ
			1 (B1000C)	V2		CV1 CV2 CV3	S1		0049	ΦΥΣΙΓΓΙΑ, ΛΑΜΨΗΣ
			1 (C5000D)	V2		CV1 CV2 CV3	S1		0050	ΦΥΣΙΓΓΙΑ, ΛΑΜΨΗΣ
			1 (C5000D)	V2		CV1 CV2 CV3	S1		0054	ΦΥΣΙΓΓΙΑ, ΣΗΜΑΤΟΔΟΤΗΣΗΣ
			4 (E)			CV1 CV2 CV3	S1		0055	ΘΗΚΕΣ, ΦΥΣΙΓΓΙΩΝ, ΚΕΝΕΣ, με ΕΓΧΥΤΗ
			1 (B1000C)	V2		CV1 CV2 CV3	S1		0056	ΓΟΜΩΣΕΙΣ, ΒΑΘΟΥΣ
			1 (B1000C)	V2		CV1 CV2 CV3	S1		0059	ΓΟΜΩΣΕΙΣ, ΜΟΡΦΟΠΟΙΗΜΕΝΕΣ χωρίς πυροκροτητή
			1 (B1000C)	V2		CV1 CV2 CV3	S1		0060	ΓΟΜΩΣΕΙΣ, ΣΥΜΠΛΗΡΩΜΑΤΙΚΕΣ, ΕΚΡΗΚΤΙΚΩΝ
			1 (B1000C)	V2		CV1 CV2 CV3	S1		0065	ΚΟΡΑΟΝΙ, ΕΚΡΗΚΤΙΚΟ ΠΥΡΟΔΟΤΙΚΟ, εδκαμπτο
			2 (E)	V2		CV1 CV2 CV3	S1		0066	ΚΟΡΑΟΝΙ, ΠΥΡΟΔΟΤΙΚΟΣ ΜΗΧΑΝΙΣΜΟΣ
			4 (E)			CV1 CV2 CV3	S1		0070	ΚΟΠΤΕΣ, ΚΑΛΩΔΙΩΝ, ΕΚΡΗΚΤΙΚΑ
			1 (B1000C)	V2		CV1 CV2 CV3	S1		0072	ΚΥΚΛΟΤΡΙΜΕΘΥΛΕΝΟΤΡΙΝΙΤΡΑΜΙΝΗ (ΚΥΚΛΟΝΙΤΗΣ, ΕΞΟΓΟΝΟ, RDX), ΝΩΠΗ με όχι λιγότερο από 15% νερό, κατά βάρος
			1 (B1000C)	V2		CV1 CV2 CV3	S1		0073	ΠΥΡΟΚΡΟΤΗΤΕΣ ΓΙΑ ΠΥΡΟΜΑΧΙΚΑ

UN Αριθμ.	Όνομα και περιγραφή	Κλάση	Κωδικός Ταξινόμησης	Ομάδα Συσκευασίας	Επι-κέτα	Ειδικές διατάξεις	Περιορισμένες ποσότητες	Συσκευασία			Φορητές δεξαμενές και εμπορευματοκιβώτια χύδην	
								Οδηγίες συσκευασίας	Ειδικές διατάξεις συσκευασίας	Διατάξεις μικτής συσκευασίας	Οδηγίες	Ειδικές διατάξεις
(1)	(2)	(3a)	(3b)	(4)	(5)	(6)	(7)	(8)	(9a)	(9b)	(10)	(11)
0074	ΔΙΑΖΟΔΙΝΙΤΡΟΦΑΙΝΟΛΗ, ΝΩΠΗ με όχι λιγότερο από 40% νερό, ή μίγμα αλκοόλης και νερού, κατά βάρος	1	1.1A		1	266	LQ0	P110(b)	PP42	MP20		
0075	ΔΙΝΙΤΡΙΚΗ ΔΙΑΙΘΥΛΕΝΟΓΛΥΚΟΛΗ, ΑΠΕΥΑΙΣΘΗΤΟΠΟΙΗΜΕΝΗ με όχι λιγότερο από 25% μη-πτητικό, αδιάλυτο στο νερό επιβραδυντή, κατά βάρος	1	1.1D		1	266	LQ0	P115	PP53 PP54 PP57 PP58	MP20		
0076	ΔΙΝΙΤΡΟΦΑΙΝΟΛΗ, ξηρή ή νοπή με λιγότερο από 15% νερό, κατά βάρος	1	1.1D		1 +6.1		LQ0	P112(a) P112(b) P112(c)	PP26	MP20		
0077	ΔΙΝΙΤΡΟΦΑΙΝΟΛΙΚΑ ΑΛΑΤΑ, αλκαλικών μετάλλων, ξηρά ή νοπά με λιγότερο από 15% νερό, κατά βάρος	1	1.3C		1 +6.1		LQ0	P114(a) P114(b)	PP26	MP20		
0078	ΔΙΝΙΤΡΟΡΕΖΟΡΙΝΟΛΗ, ξηρή ή νοπή με λιγότερο από 15% νερό, κατά βάρος	1	1.1D		1		LQ0	P112(a) P112(b) P112(c)	PP26	MP20		
0079	ΕΞΑΝΙΤΡΟΔΙΦΑΙΝΥΛΑΜΙΝΗ (ΔΙΠΚΡΥΛΑΜΙΝΗ, ΕΞΥΛΙΟ)	1	1.1D		1		LQ0	P112(b) P112(c)		MP20		
0081	ΕΚΡΗΚΤΙΚΑ, ΑΝΑΤΙΝΑΞΗ, ΤΥΠΟΥ Α	1	1.1D		1	616 617	LQ0	P116	PP63 PP66	MP20		
0082	ΕΚΡΗΚΤΙΚΑ, ΑΝΑΤΙΝΑΞΗ, ΤΥΠΟΥ Β	1	1.1D		1	617	LQ0	P116 IBC100	PP61 PP62 PP65 B9	MP20		
0083	ΕΚΡΗΚΤΙΚΑ, ΑΝΑΤΙΝΑΞΗ, ΤΥΠΟΥ C	1	1.1D		1	267 617	LQ0	P116		MP20		
0084	ΕΚΡΗΚΤΙΚΑ, ΑΝΑΤΙΝΑΞΗ, ΤΥΠΟΥ D	1	1.1D		1	617	LQ0	P116		MP20		
0092	ΦΩΤΟΒΟΛΙΔΕΣ, ΕΠΙΦΑΝΕΙΑΣ	1	1.3G		1		LQ0	P135		MP23		
0093	ΦΩΤΟΒΟΛΙΔΕΣ, ΑΕΡΟΣ	1	1.3G		1		LQ0	P135		MP23		
0094	ΠΥΡΙΤΙΔΑ ΛΑΜΨΗΣ	1	1.1G		1		LQ0	P113	PP49	MP20		
0099	ΘΡΑΥΣΤΙΚΕΣ ΜΗΧΑΝΕΣ, ΕΚΡΗΚΤΙΚΑ χωρίς πυροκροτητή, για πετρελαιοπηγές	1	1.1D		1		LQ0	P134 LP102		MP21		
0101	ΦΥΤΙΛΑ, ΜΗ-ΕΚΡΗΚΤΙΚΟ ΠΥΡΑΓΩΓΟ	1	1.3G		1		LQ0	P140	PP74 PP75	MP23		
0102	ΚΟΡΔΟΝΙ (ΦΥΤΙΛΙ), ΕΚΡΗΚΤΙΚΟ ΠΥΡΟΔΟΤΙΚΟ, μεταλλικής επένδυσης	1	1.2D		1		LQ0	P139	PP71	MP21		
0103	ΦΥΤΙΛΙ, ΠΥΡΟΔΟΤΙΚΟΣ ΜΗΧΑΝΙΣΜΟΣ, ΣΩΛΗΝΟΕΙΔΕΣ, μεταλλικής επένδυσης	1	1.4G		1.4		LQ0	P140		MP23		
0104	ΚΟΡΔΟΝΙ (ΦΥΤΙΛΙ), ΕΚΡΗΚΤΙΚΟ ΠΥΡΟΔΟΤΙΚΟ, ΜΕΤΡΙΑΣ ΙΣΧΥΟΣ, μεταλλικής επένδυσης	1	1.4D		1.4		LQ0	P139	PP71	MP21		
0105	ΦΥΤΙΛΙ, ΑΣΦΑΛΕΙΑΣ	1	1.4S		1.4		LQ0	P140	PP73	MP23		
0106	ΦΥΤΙΛΙΑ, ΕΚΡΗΚΤΙΚΑ ΠΥΡΟΔΟΤΙΚΑ	1	1.1B		1		LQ0	P141		MP23		
0107	ΦΥΤΙΛΙΑ, ΕΚΡΗΚΤΙΚΑ ΠΥΡΟΔΟΤΙΚΑ	1	1.2B		1		LQ0	P141		MP23		
0110	ΒΟΜΒΙΔΕΣ ΕΚΠΑΙΔΕΥΤΙΚΕΣ, χειρός ή όπλου	1	1.4S		1.4		LQ0	P141		MP23		

ADR δεξαμενή		Όχημα για μεταφορά δεξαμενής	Κατηγορία μεταφοράς (Κωδικός περιορισμού για σήραγγες)	Ειδικές διατάξεις για μεταφορά				Αριθμ. Αναγνώρισης κινδύνου	UN Αριθμ.	Όνομα και περιγραφή
Κώδικας δεξαμενής	Ειδικές διατάξεις			Κόλα	Χύμα	Φόρτωση, εκφόρτωση και χειρισμός	Λιωδικασία			
4.3	4.3.5, 6.8.4	9.1.1.2	1.1.3.6 8.6	7.2.4	7.3.3	7.5.11	8.5	5.3.2.3	3.1.2	
(12)	(13)	(14)	(15)	(16)	(17)	(18)	(19)	(20)	(1)	(2)
			0 (B)	V2		CV1 CV2 CV3	S1		0074	ΔΙΑΖΟΔΙΝΙΤΡΟΦΑΙΝΟΛΗ, ΝΩΠΗ με όχι λιγότερο από 40% νερό, ή μίγμα αλκοόλης και νερού, κατά βάρος
			1 (B1000C)	V2		CV1 CV2 CV3	S1		0075	ΔΙΝΙΤΡΙΚΗ ΔΙΑΙΘΥΛΕΝΟΓΛΥΚΟΛΗ, ΑΠΕΥΑΙΣΘΗΤΟΠΟΙΗΜΕΝΗ με όχι λιγότερο από 25% μη-πηκτικό, αδιάλυτο στο νερό επιβραδυντή, κατά βάρος
			1 (B1000C)	V2 V3		CV1 CV2 CV3 CV28	S1		0076	ΔΙΝΙΤΡΟΦΑΙΝΟΛΗ, ξηρή ή νοπή με λιγότερο από 15% νερό, κατά βάρος
			1 (C5000D)	V2 V3		CV1 CV2 CV3 CV28	S1		0077	ΔΙΝΙΤΡΟΦΑΙΝΟΛΙΚΑ ΑΛΑΤΑ, αλκαλικών μετάλλων, ξηρά ή νοπή με λιγότερο από 15% νερό, κατά βάρος
			1 (B1000C)	V2 V3		CV1 CV2 CV3	S1		0078	ΔΙΝΙΤΡΟΠΕΡΟΞΕΙΝΟΛΗ, ξηρή ή νοπή με λιγότερο από 15% νερό, κατά βάρος
			1 (B1000C)	V2 V3		CV1 CV2 CV3	S1		0079	ΕΞΑΝΙΤΡΟΔΙΦΑΙΝΥΛΑΜΙΝΗ (ΔΙΠΙΚΡΥΛΑΜΙΝΗ, ΕΞΥΛΙΟ)
			1 (B1000C)	V2 V3		CV1 CV2 CV3	S1		0081	ΕΚΡΗΚΤΙΚΑ, ΑΝΑΤΙΝΑΞΗ, ΤΥΠΟΥ Α
			1 (B1000C)	V2 V3		CV1 CV2 CV3	S1		0082	ΕΚΡΗΚΤΙΚΑ, ΑΝΑΤΙΝΑΞΗ, ΤΥΠΟΥ Β
			1 (B1000C)	V2 V3		CV1 CV2 CV3	S1		0083	ΕΚΡΗΚΤΙΚΑ, ΑΝΑΤΙΝΑΞΗ, ΤΥΠΟΥ C
			1 (B1000C)	V2		CV1 CV2 CV3	S1		0084	ΕΚΡΗΚΤΙΚΑ, ΑΝΑΤΙΝΑΞΗ, ΤΥΠΟΥ D
			1 (C5000D)	V2		CV1 CV2 CV3	S1		0092	ΦΩΤΟΒΟΛΙΔΕΣ, ΕΠΙΦΑΝΕΙΑΣ
			1 (C5000D)	V2		CV1 CV2 CV3	S1		0093	ΦΩΤΟΒΟΛΙΔΕΣ, ΑΕΡΟΣ
			1 (B1000C)	V2 V3		CV1 CV2 CV3	S1		0094	ΠΥΡΙΤΙΔΑ ΛΑΜΨΗΣ
			1 (B1000C)	V2		CV1 CV2 CV3	S1		0099	ΘΡΑΥΣΤΙΚΕΣ ΜΗΧΑΝΕΣ, ΕΚΡΗΚΤΙΚΑ χωρίς πυροκροτητή, για πετρελαιοπηγές
			1 (C5000D)	V2		CV1 CV2 CV3	S1		0101	ΦΥΤΙΛΙ, ΜΗ-ΕΚΡΗΚΤΙΚΟ ΠΥΡΑΓΩΓΟ
			1 (B1000C)	V2		CV1 CV2 CV3	S1		0102	ΚΟΡΔΟΝΙ (ΦΥΤΙΛΙ), ΕΚΡΗΚΤΙΚΟ ΠΥΡΟΔΟΤΙΚΟ, μεταλλικής επένδυσης
			2 (E)	V2		CV1 CV2 CV3	S1		0103	ΦΥΤΙΛΙ, ΠΥΡΟΔΟΤΙΚΟΣ ΜΗΧΑΝΙΣΜΟΣ, ΣΩΛΗΝΟΕΙΔΕΣ, μεταλλικής επένδυσης
			2 (E)	V2		CV1 CV2 CV3	S1		0104	ΚΟΡΔΟΝΙ (ΦΥΤΙΛΙ), ΕΚΡΗΚΤΙΚΟ ΠΥΡΟΔΟΤΙΚΟ, ΜΕΤΡΙΑΣ ΙΣΧΥΟΣ, μεταλλικής επένδυσης
			4 (E)			CV1 CV2 CV3	S1		0105	ΦΥΤΙΛΙ, ΑΣΦΑΛΕΙΑΣ
			1 (B1000C)	V2		CV1 CV2 CV3	S1		0106	ΦΥΤΙΛΙΑ, ΕΚΡΗΚΤΙΚΑ ΠΥΡΟΔΟΤΙΚΑ
			1 (B1000C)	V2		CV1 CV2 CV3	S1		0107	ΦΥΤΙΛΙΑ, ΕΚΡΗΚΤΙΚΑ ΠΥΡΟΔΟΤΙΚΑ
			4 (E)			CV1 CV2 CV3	S1		0110	ΒΟΜΒΙΔΕΣ ΕΚΠΑΙΔΕΥΤΙΚΕΣ, χειρός ή όπλου

UN Αριθμ.	Όνομα και περιγραφή	Κλάση	Κωδικός Ταξινόμησης	Ομάδα Συσκευασίας	Επι-κέτα	Ειδικές διατάξεις	Περιορισμένες ποσότητες	Συσκευασία			Φορητές δεξαμενές και εμπορευματοκιβώτια χυδών	
								Οδηγίες συσκευασίας	Ειδικές διατάξεις συσκευασίας	Διατάξεις μικτής συσκευασίας	Οδηγίες	Ειδικές διατάξεις
(1)	(2)	(3a)	(3b)	(4)	(5)	(6)	(7)	(8)	(9a)	(9b)	(10)	(11)
0113	ΓΟΥΑΝΥΛΟΝΙΤΡΟΖΑΜΙΝΟ-ΓΟΥΑΝΥΛΙΝΗ ΥΔΡΑΖΙΝΗ, ΝΩΠΗ με όχι λιγότερο από 30% νερό κατά βάρος	1	1.1A		1	266	LQ0	P110(b)	PP42	MP20		
0114	ΓΟΥΑΝΥΛΟΝΙΤΡΟΖΑΜΙΝΟ-ΓΟΥΑΝΥΛΟΤΕΤΡΑΖΕΝΙΟ (ΤΕΤΡΑΖΕΝΙΟ), ΝΩΠΟ με όχι λιγότερο από 30% νερό, ή μίγμα αλκοόλης και νερού, κατά βάρος	1	1.1A		1	266	LQ0	P110(b)	PP42	MP20		
0118	ΕΞΟΛΙΤΗΣ (ΕΧΟΤΟΛ), ΞΗΡΟΣ ή ΝΩΠΟΣ ΜΕ ΛΙΓΟΤΕΡΟ ΑΠΟ 15% ΝΕΡΟ, ΚΑΤΑ ΒΑΡΟΣ	1	1.1D		1		LQ0	P112(a) P112(b) P112(c)		MP20		
0121	ΠΥΡΟΔΟΤΙΚΟΙ ΜΗΧΑΝΙΣΜΟΙ	1	1.1G		1		LQ0	P142		MP23		
0124	ΑΕΡΙΟΘΟΥΜΕΝΑ ΔΙΕΙΣΔΥΤΙΚΑ ΟΠΛΑ, ΓΟΜΩΜΕΝΑ, πετρελαιοπηγών, χωρίς πυροκροτητή	1	1.1D		1		LQ0	P101		MP21		
0129	ΑΖΙΔΙΟ ΜΟΛΥΒΔΟΥ, ΝΩΠΟ με όχι λιγότερο από 20% νερό, ή μίγμα αλκοόλης και νερού, κατά βάρος	1	1.1A		1	266	LQ0	P110(b)	PP42	MP20		
0130	ΣΤΥΦΝΙΚΟΣ ΜΟΛΥΒΔΟΣ (ΤΡΙΝΙΤΡΟΡΕΖΟΡΣΙΝΙΚΟΣ ΜΟΛΥΒΔΟΣ), ΝΩΠΟΣ με όχι λιγότερο από 20% νερό, ή μίγμα αλκοόλης και νερού, κατά βάρος	1	1.1A		1	266	LQ0	P110(b)	PP42	MP20		
0131	ΑΝΑΠΤΗΡΕΣ, ΦΥΤΙΑΙ	1	1.4S		1.4		LQ0	P142		MP23		
0132	ΑΝΑΦΛΕΞΙΜΑ ΜΕΤΑΛΙΚΑ ΑΛΑΤΑ ΑΡΩΜΑΤΙΚΩΝ ΝΙΤΡΟΠΑΡΑΓΩΓΩΝ, Ε.Α.Ο.	1	1.3C		1	274	LQ0	P114(a) P114(b)	PP26	MP2		
0133	ΕΞΑΝΙΤΡΙΚΗ ΜΑΝΝΙΤΟΛΗ (ΝΙΤΡΟΜΑΝΝΙΤΗΣ), ΝΩΠΗ με όχι λιγότερο από 40% νερό, ή μίγμα αλκοόλης και νερού, κατά βάρος	1	1.1D		1	266	LQ0	P112(a)		MP20		
0135	ΒΡΟΝΤΩΔΗΣ (ΚΡΟΤΙΚΟΣ) ΥΔΡΑΡΙΓΥΡΟΣ, ΝΩΠΟ με όχι λιγότερο από 20% νερό, ή μίγμα αλκοόλης και νερού, κατά βάρος	1	1.1A		1	266	LQ0	P110(b)	PP42	MP20		
0136	ΝΑΡΚΕΣ με εκρηκτική γόμωση	1	1.1F		1		LQ0	P130		MP23		
0137	ΝΑΡΚΕΣ με εκρηκτική γόμωση	1	1.1D		1		LQ0	P130 LP101	PP67 L1	MP21		
0138	ΝΑΡΚΕΣ με εκρηκτική γόμωση	1	1.2D		1		LQ0	P130 LP101	PP67 L1	MP21		
0143	ΝΙΤΡΟΓΛΥΚΕΡΙΝΗ, ΑΠΕΥΛΙΣΘΗΤΟΠΟΙΗΜΕΝΗ με όχι λιγότερο από 40% μη-πηκτικό αδιάλυτο στο νερό επιβραδυντή, κατά βάρος	1	1.1D		1 +6.1	266 271	LQ0	P115	PP53 PP54 PP57 PP58	MP20		
0144	ΔΙΑΛΥΜΑ ΝΙΤΡΟΓΛΥΚΕΡΙΝΗΣ ΣΕ ΑΛΚΟΟΛΗ με περισσότερο από 1% και λιγότερο από 10% νιτρογλυκερίνη	1	1.1D		1	500	LQ0	P115	PP45 PP55 PP56 PP59 PP60	MP20		
0146	NITROSTARCH, ξηρό ή νοπό με λιγότερο από 20% νερό, κατά βάρος	1	1.1D		1		LQ0	P112(a) P112(b) P112(c)		MP20		

ADR δεξαμενή		Όχημα για μεταφορά δεξαμενής	Κατηγορία μεταφοράς (Κωδικός περιορισμού για σύρραγες)	Ειδικές διατάξεις για μεταφορά				Αριθμ. Αναγνώρισης κινδύνου	UN Αριθμ.	Όνομα και περιγραφή
Κώδικας δεξαμενής	Ειδικές διατάξεις			Κόλα	Χύμα	Φόρτωση, εκφόρτωση και χειρισμός	Λαδικοκασία			
(12)	(13)	(14)	(15)	(16)	(17)	(18)	(19)	(20)	(1)	(2)
4.3	4.3.5, 6.8.4	9.1.1.2	1.1.3.6 8.6	7.2.4	7.3.3	7.5.11	8.5	5.3.2.3		3.1.2
			0 (B)	V2		CV1 CV2 CV3	S1		0113	ΓΟΥΑΝΥΛΟΝΙΤΡΟΖΑΜΙΝΟ-ΓΟΥΑΝΥΛΙΝΗ ΥΔΡΑΖΙΝΗ, ΝΩΠΗ με όχι λιγότερο από 30% νερό κατά βάρος
			0 (B)	V2		CV1 CV2 CV3	S1		0114	ΓΟΥΑΝΥΛΟΝΙΤΡΟΖΑΜΙΝΟ-ΓΟΥΑΝΥΛΟΤΕΤΡΑΖΕΝΙΟ (ΤΕΤΡΑΖΕΝΙΟ), ΝΩΠΟ με όχι λιγότερο από 30% νερό, ή μίγμα αλκοόλης και νερού, κατά βάρος
			1 (B1000C)	V2 V3		CV1 CV2 CV3	S1		0118	ΕΞΟΛΙΤΗΣ (ΕΧΟΤΟΛ), ΞΗΡΟΣ ή ΝΩΠΟΣ ΜΕ ΛΙΓΟΤΕΡΟ ΑΠΟ 15% ΝΕΡΟ, ΚΑΤΑ ΒΑΡΟΣ
			1 (B1000C)	V2		CV1 CV2 CV3	S1		0121	ΠΥΡΟΔΟΤΙΚΟΙ ΜΗΧΑΝΙΣΜΟΙ
			1 (B1000C)	V2		CV1 CV2 CV3	S1		0124	ΑΕΡΙΟΘΟΥΜΕΝΑ ΔΙΕΙΣΔΥΤΙΚΑ ΟΠΛΑ, ΓΟΜΩΜΕΝΑ, πετρελαιοπηγών, χωρίς πυροκροτητή
			0 (B)	V2		CV1 CV2 CV3	S1		0129	ΑΖΙΔΙΟ ΜΟΛΥΒΔΟΥ, ΝΩΠΟ με όχι λιγότερο από 20% νερό, ή μίγμα αλκοόλης και νερού, κατά βάρος
			0 (B)	V2		CV1 CV2 CV3	S1		0130	ΣΤΥΦΝΙΚΟΣ ΜΟΛΥΒΔΟΣ (ΤΡΙΝΙΤΡΟΠΕΖΟΡΣΙΝΙΚΟΣ ΜΟΛΥΒΔΟΣ), ΝΩΠΟΣ με όχι λιγότερο από 20% νερό, ή μίγμα αλκοόλης και νερού, κατά βάρος
			4 (E)			CV1 CV2 CV3	S1		0131	ΑΝΑΠΤΗΡΕΣ, ΦΥΤΙΛΑ
			1 (C5000D)	V2 V3		CV1 CV2 CV3	S1		0132	ΑΝΑΦΛΕΞΙΜΑ ΜΕΤΑΛΛΙΚΑ ΑΛΑΤΑ ΑΡΩΜΑΤΙΚΩΝ ΝΙΤΡΟΠΑΡΑΓΩΓΩΝ, Ε.Α.Ο.
			1 (B1000C)	V2		CV1 CV2 CV3	S1		0133	ΕΞΑΝΙΤΡΙΚΗ ΜΑΝΝΙΤΟΛΗ (ΝΙΤΡΟΜΑΝΝΙΤΗΣ), ΝΩΠΗ με όχι λιγότερο από 40% νερό, ή μίγμα αλκοόλης και νερού, κατά βάρος
			0 (B)	V2		CV1 CV2 CV3	S1		0135	ΒΡΟΝΤΩΔΗΣ (ΚΡΟΤΙΚΟΣ) ΥΔΡΑΡΙΓΥΡΟΣ, ΝΩΠΟ με όχι λιγότερο από 20% νερό, ή μίγμα αλκοόλης και νερού, κατά βάρος
			1 (B1000C)	V2		CV1 CV2 CV3	S1		0136	ΝΑΡΚΕΣ με εκρηκτική γόμωση
			1 (B1000C)	V2		CV1 CV2 CV3	S1		0137	ΝΑΡΚΕΣ με εκρηκτική γόμωση
			1 (B1000C)	V2		CV1 CV2 CV3	S1		0138	ΝΑΡΚΕΣ με εκρηκτική γόμωση
			1 (B1000C)	V2		CV1 CV2 CV3 CV28	S1		0143	ΝΙΤΡΟΓΛΥΚΕΡΙΝΗ, ΑΠΕΥΑΙΣΘΗΤΟΠΟΙΗΜΕΝΗ με όχι λιγότερο από 40% μη-πηκτικό αδιάλυτο στο νερό επιβραδυντή, κατά βάρος
			1 (B1000C)	V2		CV1 CV2 CV3	S1		0144	ΔΙΑΛΥΜΑ ΝΙΤΡΟΓΛΥΚΕΡΙΝΗΣ ΣΕ ΑΛΚΟΟΛΗ με περισσότερο από 1% και λιγότερο από 10% νιτρογλυκερίνη
			1 (B1000C)	V2 V3		CV1 CV2 CV3	S1		0146	ΝΙΤΡΟΣΤΑΡΧΗ, Ξηρό ή νοπό με λιγότερο από 20% νερό, κατά βάρος

UN Αριθμ.	Όνομα και περιγραφή	Κλάση	Κωδικός Ταξινόμησης	Ομάδα Συσκευασίας	Επι-κέτα	Ειδικές διατάξεις	Περιορισμένες ποσότητες	Συσκευασία			Φορητές δεξαμενές και εμπορευματοκιβώτια γόδη	
								Οδηγίες συσκευασίας	Ειδικές διατάξεις συσκευασίας	Λιπαρές μκτικής συσκευασίας	Οδηγίες	Ειδικές διατάξεις
(1)	(2)	(3a)	(3b)	(4)	(5)	(6)	(7)	(8)	(9a)	(9b)	(10)	(11)
0147	ΝΙΤΡΟΥΡΙΑ	1	1.1D		1		LQ0	P112(b)		MP20		
0150	ΤΕΤΡΑΝΙΤΡΙΚΟΣ ΠΕΝΤΑΕΡΥΘΡΙΤΗΣ (ΤΕΤΡΑΝΙΤΡΙΚΗ ΠΕΝΤΑΕΡΥΘΡΙΤΟΛΗ, ΡΕΤΝ), ΝΩΠΟΣ με όχι λιγότερο από 25% νερό, κατά βάρος, ή ΑΠΕΥΑΙΣΘΗΤΟΠΟΙΗΜΕΝΟΣ με όχι λιγότερο από 15% επιβραδυντή, κατά βάρος	1	1.1D		1	266	LQ0	P112(a) P112(b)		MP20		
0151	ΠΕΝΤΟΛΙΤΗΣ, ξηρός ή νοπός με λιγότερο από 15% νερό κατά βάρος	1	1.1D		1		LQ0	P112(a) P112(b) P112(c)		MP20		
0153	ΤΡΙΝΙΤΡΟΑΝΙΛΙΝΗ (ΠΙΚΡΑΜΙΔΙΟ)	1	1.1D		1		LQ0	P112(b) P112(c)		MP20		
0154	ΤΡΙΝΙΤΡΟΦΑΙΝΟΛΗ (ΠΙΚΡΙΚΟ ΟΞΥ), ξηρή ή νοπή με λιγότερο από 30% νερό, κατά βάρος	1	1.1D		1		LQ0	P112(a) P112(b) P112(c)	PP26	MP20		
0155	ΤΡΙΝΙΤΡΟΧΛΩΡΟΒΕΝΖΟΛΙΟ (ΠΙΚΡΥΛΟΧΛΩΡΙΔΙΟ)	1	1.1D		1		LQ0	P112(b) P112(c)		MP20		
0159	ΠΥΡΙΤΙΔΑ ΣΥΣΣΩΜΑΤΩΜΕΝΗ (ΠΥΡΙΤΙΔΑ ΣΕ ΠΑΣΤΑ), ΝΩΠΗ με όχι λιγότερο από 25% νερό, κατά βάρος	1	1.3C		1	266	LQ0	P111	PP43	MP20		
0160	ΠΥΡΙΤΙΔΑ, ΑΚΑΙΠΗ	1	1.1C		1		LQ0	P114(b)	PP50 PP52	MP20 MP24		
0161	ΠΥΡΙΤΙΔΑ, ΑΚΑΙΠΗ	1	1.3C		1		LQ0	P114(b)	PP50 PP52	MP20 MP24		
0167	ΒΑΗΜΑΤΑ με εκρηκτική γόμωση	1	1.1F		1		LQ0	P130		MP23		
0168	ΒΑΗΜΑΤΑ με εκρηκτική γόμωση	1	1.1D		1		LQ0	P130 LP101	PP67 L1	MP21		
0169	ΒΑΗΜΑΤΑ με εκρηκτική γόμωση	1	1.2D		1		LQ0	P130 LP101	PP67 L1	MP21		
0171	ΠΥΡΟΜΑΧΙΚΑ, ΦΩΤΙΣΤΙΚΑ με ή χωρίς ΕΚΡΗΚΤΙΚΟ ΜΗΧΑΝΙΣΜΟ, βλητικής γόμωσης ή προωθητικής γόμωσης	1	1.2G		1		LQ0	P130 LP101	PP67 L1	MP23		
0173	ΣΥΣΚΕΥΕΣ ΕΚΤΟΝΩΣΗΣ, ΕΚΡΗΚΤΙΚΑ	1	1.4S		1.4		LQ0	P134 LP102		MP23		
0174	ΠΙΡΤΣΙΝΙΑ, ΕΚΡΗΚΤΙΚΑ	1	1.4S		1.4		LQ0	P134 LP102		MP23		
0180	ΡΟΥΚΕΤΕΣ με εκρηκτική γόμωση	1	1.1F		1		LQ0	P130		MP23		
0181	ΡΟΥΚΕΤΕΣ με εκρηκτική γόμωση	1	1.1E		1		LQ0	P130 LP101	PP67 L1	MP21		
0182	ΡΟΥΚΕΤΕΣ με εκρηκτική γόμωση	1	1.2E		1		LQ0	P130 LP101	PP67 L1	MP21		
0183	ΡΟΥΚΕΤΕΣ με αδρανείς κεφαλές	1	1.3C		1		LQ0	P130 LP101	PP67 L1	MP22		
0186	ΚΙΝΗΤΗΡΕΣ ΡΟΥΚΕΤΩΝ	1	1.3C		1		LQ0	P130 LP101	PP67 L1	MP22 MP24		
0190	ΔΕΙΓΜΑΤΑ, ΕΚΡΗΚΤΙΚΑ, άλλα από εκκινητικά εκρηκτικά	1				16 274	LQ0	P101		MP2		

ADR δεξαμενή		Όχημα για μεταφορά δεξαμενής	Κατηγορία μεταφοράς (Κωδικός περιορισμού για σήραγγες)	Ειδικές διατάξεις για μεταφορά				Αριθμ. Αναγνώρισης κινδύνου	UN Αριθμ.	Όνομα και περιγραφή
Κώδικας δεξαμενής	Ειδικές διατάξεις			Κόλα	Χύμα	Φόρτωση, εκφόρτωση και χειρισμός	Λιδικασία			
4.3	4.3.5, 6.8.4	9.1.1.2	1.1.3.6 8.6	7.2.4	7.3.3	7.5.11	8.5	5.3.2.3	3.1.2	
(12)	(13)	(14)	(15)	(16)	(17)	(18)	(19)	(20)	(1)	(2)
			1 (B1000C)	V2 V3		CV1 CV2 CV3	S1		0147	ΝΙΤΡΟΥΡΙΑ
			1 (B1000C)	V2 V3		CV1 CV2 CV3	S1		0150	ΤΕΤΡΑΝΙΤΡΙΚΟΣ ΠΕΝΤΑΕΡΥΘΡΙΤΗΣ (ΤΕΤΡΑΝΙΤΡΙΚΗ ΠΕΝΤΑΕΡΥΘΡΙΤΟΛΗ, ΡΕΤΝ), ΝΩΠΟΣ με όχι λιγότερο από 25% νερό, κατά βάρος, ή ΑΠΕΥΑΙΣΘΗΤΟΠΟΙΗΜΕΝΟΣ με όχι λιγότερο από 15% επιβραδυντή, κατά βάρος
			1 (B1000C)	V2 V3		CV1 CV2 CV3	S1		0151	ΠΕΝΤΟΛΙΤΗΣ, ξηρός ή υγρός με λιγότερο από 15%, νερό κατά βάρος
			1 (B1000C)	V2 V3		CV1 CV2 CV3	S1		0153	ΤΡΙΝΙΤΡΟΑΝΙΛΙΝΗ (ΠΙΚΡΑΜΙΔΙΟ)
			1 (B1000C)	V2 V3		CV1 CV2 CV3	S1		0154	ΤΡΙΝΙΤΡΟΦΑΙΝΟΛΗ (ΠΙΚΡΙΚΟ ΟΞΥ), ξηρή ή υγρή με λιγότερο από 30% νερό, κατά βάρος
			1 (B1000C)	V2 V3		CV1 CV2 CV3	S1		0155	ΤΡΙΝΙΤΡΟΧΛΩΡΟΒΕΝΖΟΛΙΟ (ΠΙΚΡΥΛΟΧΛΩΡΙΔΙΟ)
			1 (C5000D)	V2		CV1 CV2 CV3	S1		0159	ΠΥΡΙΤΙΔΑ ΣΥΣΣΩΜΑΤΩΜΕΝΗ (ΠΥΡΙΤΙΔΑ ΣΕ ΠΑΣΤΑ), ΝΩΠΗ με όχι λιγότερο από 25% νερό, κατά βάρος
			1 (B1000C)	V2 V3		CV1 CV2 CV3	S1		0160	ΠΥΡΙΤΙΔΑ, ΑΚΑΙΠΗ
			1 (C5000D)	V2 V3		CV1 CV2 CV3	S1		0161	ΠΥΡΙΤΙΔΑ, ΑΚΑΙΠΗ
			1 (B1000C)	V2		CV1 CV2 CV3	S1		0167	ΒΛΗΜΑΤΑ με εκρηκτική γόμωση
			1 (B1000C)	V2		CV1 CV2 CV3	S1		0168	ΒΛΗΜΑΤΑ με εκρηκτική γόμωση
			1 (B1000C)	V2		CV1 CV2 CV3	S1		0169	ΒΛΗΜΑΤΑ με εκρηκτική γόμωση
			1 (B1000C)	V2		CV1 CV2 CV3	S1		0171	ΠΥΡΟΜΑΧΙΚΑ, ΦΩΤΙΣΤΙΚΑ με ή χωρίς ΕΚΡΗΚΤΙΚΟ ΜΗΧΑΝΙΣΜΟ, βλητικής γόμωσης ή προωθητικής γόμωσης
			4 (E)			CV1 CV2 CV3	S1		0173	ΣΥΣΚΕΥΕΣ ΕΚΤΟΝΩΣΗΣ, ΕΚΡΗΚΤΙΚΑ
			4 (E)			CV1 CV2 CV3	S1		0174	ΠΙΡΤΣΙΝΙΑ, ΕΚΡΗΚΤΙΚΑ
			1 (B1000C)	V2		CV1 CV2 CV3	S1		0180	ΡΟΥΚΕΤΕΣ με εκρηκτική γόμωση
			1 (B1000C)	V2		CV1 CV2 CV3	S1		0181	ΡΟΥΚΕΤΕΣ με εκρηκτική γόμωση
			1 (B1000C)	V2		CV1 CV2 CV3	S1		0182	ΡΟΥΚΕΤΕΣ με εκρηκτική γόμωση
			1 (C5000D)	V2		CV1 CV2 CV3	S1		0183	ΡΟΥΚΕΤΕΣ με αδρανείς κεφαλές
			1 (C5000D)	V2		CV1 CV2 CV3	S1		0186	ΚΙΝΗΤΗΡΕΣ ΡΟΥΚΕΤΩΝ
			0 (E)	V2		CV1 CV2 CV3	S1		0190	ΔΕΙΓΜΑΤΑ, ΕΚΡΗΚΤΙΚΑ, άλλα από εκκρηκτικά εκρηκτικά

UN Αριθμ.	Όνομα και περιγραφή	Κλάση	Κωδικός Ταξινόμησης	Ομάδα Συσκευασίας	Επι-κέρτα	Ειδικές διατάξεις	Περιορισμένες ποσότητες	Συσκευασία			Φορητές δεξαμενές και εμπορευματοκιβώτια χύδην	
								Οδηγίες συσκευασίας	Ειδικές διατάξεις συσκευασίας	Λιπαρές συσκευασίας	Οδηγίες	Ειδικές διατάξεις
(1)	(2)	(3a)	(3b)	(4)	(5)	(6)	(7)	(8)	(9a)	(9b)	(10)	(11)
	3.1.2	2.2	2.2	2.1.1.3	5.2.2	3.3	3.4.6	4.1.4	4.1.4	4.1.10	4.2.5.2 7.3.2	4.2.5.3
0191	ΣΥΣΚΕΥΕΣ ΣΗΜΑΤΟΔΟΤΗΣΗΣ, ΧΕΙΡΟΣ	1	1.4G		1.4		LQ0	P135		MP23 MP24		
0192	ΣΗΜΑΤΟΔΟΤΕΣ, ΣΙΔΗΡΟΔΡΟΜΙΚΩΝ ΓΡΑΜΜΩΝ ΕΚΡΗΚΤΙΚΑ	1	1.1G		1		LQ0	P135		MP23		
0193	ΣΗΜΑΤΟΔΟΤΕΣ, ΣΙΔΗΡΟΔΡΟΜΙΚΩΝ ΓΡΑΜΜΩΝ ΕΚΡΗΚΤΙΚΑ	1	1.4S		1.4		LQ0	P135		MP23		
0194	ΣΗΜΑΤΟΔΟΤΕΣ, ΚΙΝΔΥΝΟΥ, πλοίων	1	1.1G		1		LQ0	P135		MP23 MP24		
0195	ΣΗΜΑΤΟΔΟΤΕΣ, ΚΙΝΔΥΝΟΥ, πλοίων	1	1.3G		1		LQ0	P135		MP23 MP24		
0196	ΣΗΜΑΤΟΔΟΤΕΣ, ΚΑΠΝΟΥ	1	1.1G		1		LQ0	P135		MP23		
0197	ΣΗΜΑΤΟΔΟΤΕΣ, ΚΑΠΝΟΥ	1	1.4G		1.4		LQ0	P135		MP23 MP24		
0204	ΗΧΗΤΙΚΕΣ ΣΥΣΚΕΥΕΣ, ΕΚΡΗΚΤΙΚΑ	1	1.2F		1		LQ0	P134 LP102		MP23		
0207	TETΡΑΝΙΤΡΟΑΝΥΛΙΝΗ	1	1.1D		1		LQ0	P112(b) P112(c)		MP20		
0208	ΤΡΙΝΙΤΡΟΦΑΙΝΥΛΟΜΕΘΥΛΟΝΙΤΡΑΜΙΝΗ (ΤΕΤΡΥΛΙΟ)	1	1.1D		1		LQ0	P112(b) P112(c)		MP20		
0209	ΤΡΙΝΙΤΡΟΤΟΛΟΥΟΛΙΟ (TNT), ξηρό ή νοπό με λιγότερο από 30% νερό, κατά βάρος	1	1.1D		1		LQ0	P112(b) P112(c)	PP46	MP20		
0212	ΑΝΙΧΝΕΥΤΕΣ ΓΙΑ ΠΥΡΟΜΑΧΙΚΑ	1	1.3G		1		LQ0	P133	PP69	MP23		
0213	ΤΡΙΝΙΤΡΟΑΝΙΣΟΛΗ	1	1.1D		1		LQ0	P112(b) P112(c)		MP20		
0214	ΤΡΙΝΙΤΡΟΒΕΝΖΟΛΙΟ, ξηρό ή νοπό με λιγότερο από 30% νερό, κατά βάρος	1	1.1D		1		LQ0	P112(a) P112(b) P112(c)		MP20		
0215	ΤΡΙΝΙΤΡΟΒΕΝΖΟΪΚΟ ΟΞΥ, ξηρό ή νοπό με λιγότερο από 30% νερό, κατά βάρος	1	1.1D		1		LQ0	P112(a) P112(b) P112(c)		MP20		
0216	ΤΡΙΝΙΤΡΟ-m-ΚΡΕΖΟΛΗ	1	1.1D		1		LQ0	P112(b) P112(c)	PP26	MP20		
0217	ΤΡΙΝΙΤΡΟΝΑΦΘΑΛΕΝΙΟ	1	1.1D		1		LQ0	P112(b) P112(c)		MP20		
0218	ΤΡΙΝΙΤΡΟΦΑΙΝΕΤΟΛΗ	1	1.1D		1		LQ0	P112(b) P112(c)		MP20		
0219	ΤΡΙΝΙΤΡΟΠΡΟΖΟΡΣΙΝΟΛΗ (ΣΤΥΦΝΙΚΟ ΟΞΥ), ξηρή ή νοπή με λιγότερο από 20% νερό, ή μίγμα αλκοόλης και νερού, κατά βάρος	1	1.1D		1		LQ0	P112(a) P112(b) P112(c)	PP26	MP20		
0220	ΝΙΤΡΙΚΗ ΟΥΡΙΑ, ξηρή ή νοπή με λιγότερο από 20% νερό, κατά βάρος	1	1.1D		1		LQ0	P112(a) P112(b) P112(c)		MP20		
0221	ΚΕΦΑΛΕΣ, ΤΟΡΠΙΛΩΝ με εκρηκτική γόμωση	1	1.1D		1		LQ0	P130 LP101	PP67 L1	MP21		
0222	ΝΙΤΡΙΚΟ ΑΜΜΩΝΙΟ με περισσότερο από 0.2% καύσιμες ουσίες συμπεριλαμβανομένης κάθε οργανικής ουσίας υπολογιζόμενης ως άνθρακας, εξαιρουμένης οποιασδήποτε άλλης πρόσθετης ουσίας	1	1.1D		1		LQ0	P112(b) P112(c)	PP47	MP20		

ADR δεξαμενή		Όχημα για μεταφορά δεξαμενής	Κατηγορία μεταφοράς (Κωδικός περιορισμού για σήραγγες)	Ειδικές διατάξεις για μεταφορά				Αριθμ. Αναγνώρισης κινδύνου	UN Αριθμ.	Όνομα και περιγραφή
Κώδικας δεξαμενής	Ειδικές διατάξεις			Κόλα	Χύμα	Φόρτωση, εκφόρτωση και χειρισμός	Λαδικοκασία			
4.3	4.3.5, 6.8.4	9.1.1.2	1.1.3.6 8.6	7.2.4	7.3.3	7.5.11	8.5	5.3.2.3	3.1.2	
(12)	(13)	(14)	(15)	(16)	(17)	(18)	(19)	(20)	(1)	(2)
			2 (E)	V2		CV1 CV2 CV3	S1		0191	ΣΥΣΚΕΥΕΣ ΣΗΜΑΤΟΔΟΤΗΣΗΣ, ΧΕΙΡΟΣ
			1 (B1000C)	V2		CV1 CV2 CV3	S1		0192	ΣΗΜΑΤΟΔΟΤΕΣ, ΣΙΔΗΡΟΔΡΟΜΙΚΩΝ ΓΡΑΜΜΩΝ ΕΚΡΗΚΤΙΚΑ
			4 (E)			CV1 CV2 CV3	S1		0193	ΣΗΜΑΤΟΔΟΤΕΣ, ΣΙΔΗΡΟΔΡΟΜΙΚΩΝ ΓΡΑΜΜΩΝ ΕΚΡΗΚΤΙΚΑ
			1 (B1000C)	V2		CV1 CV2 CV3	S1		0194	ΣΗΜΑΤΟΔΟΤΕΣ, ΚΙΝΔΥΝΟΥ, πλοίων
			1 (C5000D)	V2		CV1 CV2 CV3	S1		0195	ΣΗΜΑΤΟΔΟΤΕΣ, ΚΙΝΔΥΝΟΥ, πλοίων
			1 (B1000C)	V2		CV1 CV2 CV3	S1		0196	ΣΗΜΑΤΟΔΟΤΕΣ, ΚΑΠΝΟΥ
			2 (E)	V2		CV1 CV2 CV3	S1		0197	ΣΗΜΑΤΟΔΟΤΕΣ, ΚΑΠΝΟΥ
			1 (B1000C)	V2		CV1 CV2 CV3	S1		0204	ΗΧΗΤΙΚΕΣ ΣΥΣΚΕΥΕΣ, ΕΚΡΗΚΤΙΚΑ
			1 (B1000C)	V2 V3		CV1 CV2 CV3	S1		0207	ΤΕΤΡΑΝΙΤΡΟΑΝΥΔΡΙΝΗ
			1 (B1000C)	V2 V3		CV1 CV2 CV3	S1		0208	ΤΡΙΝΙΤΡΟΦΑΙΝΥΛΟΜΕΘΥΛΟΝΙΤΡΑΜΙΝΗ (ΤΕΤΡΥΛΙΟ)
			1 (B1000C)	V2 V3		CV1 CV2 CV3	S1		0209	ΤΡΙΝΙΤΡΟΤΟΛΟΥΟΛΙΟ (TNT), ξηρό ή νοπό με λιγότερο από 30% νερό, κατά βάρος
			1 (C5000D)	V2		CV1 CV2 CV3	S1		0212	ΑΝΙΧΝΕΥΤΕΣ ΓΙΑ ΠΥΡΟΜΑΧΙΚΑ
			1 (B1000C)	V2 V3		CV1 CV2 CV3	S1		0213	ΤΡΙΝΙΤΡΟΑΝΙΣΟΛΗ
			1 (B1000C)	V2 V3		CV1 CV2 CV3	S1		0214	ΤΡΙΝΙΤΡΟΒΕΝΖΟΛΙΟ, ξηρό ή νοπό με λιγότερο από 30% νερό, κατά βάρος
			1 (B1000C)	V2 V3		CV1 CV2 CV3	S1		0215	ΤΡΙΝΙΤΡΟΒΕΝΖΟΪΚΟ ΟΞΥ, ξηρό ή νοπό με λιγότερο από 30% νερό, κατά βάρος
			1 (B1000C)	V2 V3		CV1 CV2 CV3	S1		0216	ΤΡΙΝΙΤΡΟ-m-KΡΕΖΟΛΗ
			1 (B1000C)	V2 V3		CV1 CV2 CV3	S1		0217	ΤΡΙΝΙΤΡΟΝΑΦΘΑΛΕΝΙΟ
			1 (B1000C)	V2 V3		CV1 CV2 CV3	S1		0218	ΤΡΙΝΙΤΡΟΦΑΙΝΕΤΟΛΗ
			1 (B1000C)	V2 V3		CV1 CV2 CV3	S1		0219	ΤΡΙΝΙΤΡΟΠΡΕΖΟΡΙΝΟΛΗ (ΣΤΥΦΝΙΚΟ ΟΞΥ), ξηρή ή νοπή με λιγότερο από 20% νερό, ή μίγμα αλκοόλης και νερού, κατά βάρος
			1 (B1000C)	V2 V3		CV1 CV2 CV3	S1		0220	ΝΙΤΡΙΚΗ ΟΥΡΙΑ, ξηρή ή νοπή με λιγότερο από 20% νερό, κατά βάρος
			1 (B1000C)	V2		CV1 CV2 CV3	S1		0221	ΚΕΦΑΛΕΣ, ΤΟΡΠΙΛΩΝ με εκρηκτική γόμωση
			1 (B1000C)	V2 V3		CV1 CV2 CV3	S1		0222	ΝΙΤΡΙΚΟ ΑΜΜΩΝΙΟ με περισσότερο από 0.2% καύσιμες ουσίες συμπεριλαμβανομένης κάθε οργανικής ουσίας υπολογιζόμενης ως άνθρακας, εξαρριμμένης οποιασδήποτε άλλης πρόσθετης ουσίας

UN Αριθμ.	Όνομα και περιγραφή	Κλάση	Κωδικός Ταξινόμησης	Ομάδα Συσκευασίας	Επι-κέρτα	Ειδικές διατάξεις	Περιορισμένες ποσότητες	Συσκευασία			Φορητές δεξαμενές και εμπορευματοκιβώτια γόδη	
								Οδηγίες συσκευασίας	Ειδικές διατάξεις συσκευασίας	Διατάξεις μικτής συσκευασίας	Οδηγίες	Ειδικές διατάξεις
(1)	(2)	(3a)	(3b)	(4)	(5)	(6)	(7)	(8)	(9a)	(9b)	(10)	(11)
0224	ΑΖΙΔΙΟ ΒΑΡΙΟΥ, ξηρό ή νοπό με λιγότερο από 50% νερό, κατά βάρος	2.2	2.2	2.1.1.3	5.2.2	3.3	3.4.6	4.1.4	4.1.4	4.1.10	4.2.5.2 7.3.2	4.2.5.3
0224	ΑΖΙΔΙΟ ΒΑΡΙΟΥ, ξηρό ή νοπό με λιγότερο από 50% νερό, κατά βάρος	1	1.1A		1 +6.1		LQ0	P110(b)	PP42	MP20		
0225	ΕΝΙΣΧΥΤΕΣ ΜΕ ΠΥΡΟΚΡΟΤΗΤΗ	1	1.1B		1		LQ0	P133	PP69	MP23		
0226	ΚΥΚΛΟΤΕΤΡΑΜΕΘΥΛΕΝΟ-ΤΕΤΡΑΝΤΡΑΜΙΝΗ (ΗΜΧ, ΟΚΤΟΓΟΝΟ), ΝΩΠΗ με όχι λιγότερο από 15% νερό, κατά βάρος	1	1.1D		1	266	LQ0	P112(a)	PP45	MP20		
0234	ΔΙΝΙΤΡΟ-ο-ΚΡΕΖΟΛΙΚΟ ΝΑΤΡΙΟ, ξηρό ή νοπό με λιγότερο από 15% νερό, κατά βάρος	1	1.3C		1		LQ0	P114(a) P114(b)	PP26	MP20		
0235	ΠΙΚΡΑΜΙΚΟ ΝΑΤΡΙΟ, ξηρό ή νοπό με λιγότερο από 20% νερό, κατά βάρος	1	1.3C		1		LQ0	P114(a) P114(b)	PP26	MP20		
0236	ΠΙΚΡΑΜΙΚΟ ΖΙΡΚΟΝΙΟ, ξηρό ή νοπό με λιγότερο από 20% νερό, κατά βάρος	1	1.3C		1		LQ0	P114(a) P114(b)	PP26	MP20		
0237	ΓΟΜΩΣΕΙΣ, ΜΟΡΦΟΠΟΙΗΜΕΝΕΣ, ΕΥΚΑΜΠΤΕΣ, ΓΡΑΜΜΙΚΕΣ	1	1.4D		1.4		LQ0	P138		MP21		
0238	ΡΟΥΚΕΤΕΣ, ΤΡόχιΛΑΕΙΚΤΙΚΕΣ	1	1.2G		1		LQ0	P130		MP23 MP24		
0240	ΡΟΥΚΕΤΕΣ, ΤΡόχιΛΑΕΙΚΤΙΚΕΣ	1	1.3G		1		LQ0	P130		MP23 MP24		
0241	ΕΚΡΗΚΤΙΚΑ, ΑΝΑΤΙΝΑΞΗ, ΤΥΠΟΥ Ε	1	1.1D		1	617	LQ0	P116 IBC100	PP61 PP62 PP65 B10	MP20		
0242	ΓΟΜΩΣΕΙΣ, ΠΡΟΩΘΗΤΙΚΕΣ, ΓΙΑ ΚΑΝΟΝΙΑ	1	1.3C		1		LQ0	P130		MP22		
0243	ΠΥΡΟΜΑΧΙΚΑ, ΕΜΠΡΗΣΤΙΚΑ, ΛΕΥΚΟΥ ΦΩΣΦΟΡΟΥ με εκρηκτικό μηχανισμό, βλητικής γόμωσης ή προωθητικής γόμωσης	1	1.2H		1		LQ0	P130 LP101	PP67 L1	MP23		
0244	ΠΥΡΟΜΑΧΙΚΑ, ΕΜΠΡΗΣΤΙΚΑ, ΛΕΥΚΟΥ ΦΩΣΦΟΡΟΥ με εκρηκτικό μηχανισμό, βλητικής γόμωσης ή προωθητικής γόμωσης	1	1.3H		1		LQ0	P130 LP101	PP67 L1	MP23		
0245	ΠΥΡΟΜΑΧΙΚΑ, ΚΑΠΝΟΥ, ΛΕΥΚΟΥ ΦΩΣΦΟΡΟΥ με εκρηκτικό μηχανισμό, βλητικής γόμωσης ή προωθητικής γόμωσης	1	1.2H		1		LQ0	P130 LP101	PP67 L1	MP23		
0246	ΠΥΡΟΜΑΧΙΚΑ, ΚΑΠΝΟΥ, ΛΕΥΚΟΥ ΦΩΣΦΟΡΟΥ με εκρηκτικό μηχανισμό, βλητικής γόμωσης ή προωθητικής γόμωσης	1	1.3H		1		LQ0	P130 LP101	PP67 L1	MP23		
0247	ΠΥΡΟΜΑΧΙΚΑ, ΕΜΠΡΗΣΤΙΚΑ, υγρά ή τζέλ, με εκρηκτικό μηχανισμό, βλητικής γόμωσης ή προωθητικής γόμωσης	1	1.3J		1		LQ0	P101		MP23		
0248	ΜΗΧΑΝΗΜΑΤΑ, ΕΝΕΡΓΟΠΟΙΟΥΜΕΝΑ ΜΕ ΝΕΡΟ με εκρηκτικό μηχανισμό, βλητικής γόμωσης ή προωθητικής γόμωση	1	1.2L		1	274	LQ0	P144	PP77	MP1		
0249	ΜΗΧΑΝΗΜΑΤΑ, ΕΝΕΡΓΟΠΟΙΟΥΜΕΝΑ ΜΕ ΝΕΡΟ με εκρηκτικό μηχανισμό, βλητικής γόμωσης ή προωθητικής γόμωσης	1	1.3L		1	274	LQ0	P144	PP77	MP1		

ADR δεξαμενή		Όχημα για μεταφορά δεξαμενής	Κατηγορία μεταφοράς (Κωδικός περιορισμού για σήραγγες)	Ειδικές διατάξεις για μεταφορά				Αριθμ. Αναγνώρισης κινδύνου	UN Αριθμ.	Όνομα και περιγραφή
Κώδικας δεξαμενής	Ειδικές διατάξεις			Κόλα	Χόμα	Φόρτωση, εκφόρτιση και χειρισμός	Λειτουργία			
4.3	4.3.5, 6.8.4	9.1.1.2	1.1.3.6 8.6	7.2.4	7.3.3	7.5.11	8.5	5.3.2.3	3.1.2	
(12)	(13)	(14)	(15)	(16)	(17)	(18)	(19)	(20)	(1)	(2)
			0 (B)	V2 V3		CV1 CV2 CV3 CV28	S1		0224	ΑΖΙΔΙΟ ΒΑΡΙΟΥ, ξηρό ή νοπό με λιγότερο από 50% νερό, κατά βάρος
			1 (B1000C)	V2		CV1 CV2 CV3	S1		0225	ΕΝΙΣΧΥΤΕΣ ΜΕ ΠΥΡΟΚΡΟΤΗΤΗ
			1 (B1000C)	V2		CV1 CV2 CV3	S1		0226	ΚΥΚΛΟΤΕΤΡΑΜΕΘΥΛΕΝΟ-ΤΕΤΡΑΝΙΤΡΑΜΙΝΗ (ΗΜΧ, ΟΚΤΟΓΟΝΟ), ΝΩΠΗ με όχι λιγότερο από 15% νερό, κατά βάρος
			1 (C5000D)	V2 V3		CV1 CV2 CV3	S1		0234	ΔΙΝΙΤΡΟ-ο-ΚΡΕΖΟΛΙΚΟ ΝΑΤΡΙΟ, ξηρό ή νοπό με λιγότερο από 15% νερό, κατά βάρος
			1 (C5000D)	V2 V3		CV1 CV2 CV3	S1		0235	ΠΙΚΡΑΜΙΚΟ ΝΑΤΡΙΟ, ξηρό ή νοπό με λιγότερο από 20% νερό, κατά βάρος
			1 (C5000D)	V2 V3		CV1 CV2 CV3	S1		0236	ΠΙΚΡΑΜΙΚΟ ΖΙΡΚΟΝΙΟ, ξηρό ή νοπό με λιγότερο από 20% νερό, κατά βάρος
			2 (E)	V2		CV1 CV2 CV3	S1		0237	ΓΟΜΩΣΕΙΣ, ΜΟΡΦΟΠΟΙΗΜΕΝΕΣ, ΕΥΚΑΜΗΤΕΣ, ΓΡΑΜΜΙΚΕΣ
			1 (B1000C)	V2		CV1 CV2 CV3	S1		0238	ΡΟΥΚΕΤΕΣ, ΤΡόχιΔΑΕΙΚΤΙΚΕΣ
			1 (C5000D)	V2		CV1 CV2 CV3	S1		0240	ΡΟΥΚΕΤΕΣ, ΤΡόχιΔΑΕΙΚΤΙΚΕΣ
			1 (B1000C)	V2		CV1 CV2 CV3	S1		0241	ΕΚΡΗΚΤΙΚΑ, ΑΝΑΤΙΝΑΞΗ, ΤΥΠΟΥ Ε
			1 (C5000D)	V2		CV1 CV2 CV3	S1		0242	ΓΟΜΩΣΕΙΣ, ΠΡΟΩΘΗΤΙΚΕΣ, ΓΙΑ ΚΑΝΟΝΙΑ
			1 (B1000C)	V2		CV1 CV2 CV3	S1		0243	ΠΥΡΟΜΑΧΙΚΑ, ΕΜΠΡΗΣΤΙΚΑ, ΛΕΥΚΟΥ ΦΩΣΦΟΡΟΥ με εκρηκτικό μηχανισμό, βλητικής γόμωσης ή προωθητικής γόμωσης
			1 (C)	V2		CV1 CV2 CV3	S1		0244	ΠΥΡΟΜΑΧΙΚΑ, ΕΜΠΡΗΣΤΙΚΑ, ΛΕΥΚΟΥ ΦΩΣΦΟΡΟΥ με εκρηκτικό μηχανισμό, βλητικής γόμωσης ή προωθητικής γόμωσης
			1 (B1000C)	V2		CV1 CV2 CV3	S1		0245	ΠΥΡΟΜΑΧΙΚΑ, ΚΑΠΝΟΥ, ΛΕΥΚΟΥ ΦΩΣΦΟΡΟΥ με εκρηκτικό μηχανισμό, βλητικής γόμωσης ή προωθητικής γόμωσης
			1 (C)	V2		CV1 CV2 CV3	S1		0246	ΠΥΡΟΜΑΧΙΚΑ, ΚΑΠΝΟΥ, ΛΕΥΚΟΥ ΦΩΣΦΟΡΟΥ με εκρηκτικό μηχανισμό, βλητικής γόμωσης ή προωθητικής γόμωσης
			1 (C)	V2		CV1 CV2 CV3	S1		0247	ΠΥΡΟΜΑΧΙΚΑ, ΕΜΠΡΗΣΤΙΚΑ, υγρά ή τζελ, με εκρηκτικό μηχανισμό, βλητικής γόμωσης ή προωθητικής γόμωσης
			0 (B)	V2		CV1 CV2 CV3 CV4	S1		0248	ΜΗΧΑΝΗΜΑΤΑ, ΕΝΕΡΓΟΠΟΙΟΥΜΕΝΑ ΜΕ ΝΕΡΟ με εκρηκτικό μηχανισμό, βλητικής γόμωσης ή προωθητικής γόμωσης
			0 (B)	V2		CV1 CV2 CV3 CV4	S1		0249	ΜΗΧΑΝΗΜΑΤΑ, ΕΝΕΡΓΟΠΟΙΟΥΜΕΝΑ ΜΕ ΝΕΡΟ με εκρηκτικό μηχανισμό, βλητικής γόμωσης ή προωθητικής γόμωσης

UN Αριθμ.	Όνομα και περιγραφή	Κλάση	Κωδικός Ταξινόμησης	Ομάδα Συσκευασίας	Ετι-κέτα	Ειδικές διατάξεις	Περιορισμένες ποσότητες	Συσκευασία			Φορητές δεξαμενές και εμπορευματοκιβώτια χύδην	
								Οδηγίες συσκευασίας	Ειδικές διατάξεις συσκευασίας	Διατάξεις μκτής συσκευασίας	Οδηγίες	Ειδικές διατάξεις
(1)	(2)	(3a)	(3b)	(4)	(5)	(6)	(7)	(8)	(9a)	(9b)	(10)	(11)
0250	ΚΙΝΗΤΗΡΕΣ ΡΟΥΚΕΤΩΝ ΜΕ ΥΠΕΡΓΟΛΙΚΑ ΥΓΡΑ με ή χωρίς βλητική γόμωση	1	1.3L		1		LQ0	P101		MP1		
0254	ΠΥΡΟΜΑΧΙΚΑ, ΦΩΤΙΣΤΙΚΑ με ή χωρίς εκρηκτικό μηχανισμό, βλητικής γόμωσης ή προοθητικ γόμωσης	1	1.3G		1		LQ0	P130 LP101	PP67 L1	MP23		
0255	ΠΥΡΟΚΡΟΤΗΤΕΣ, ΗΛΕΚΤΡΙΚΑ ΓΙΑ ΑΝΑΤΙΝΑΞΕΙΣ	1	1.4B		1.4		LQ0	P131		MP23		
0257	ΦΥΣΙΓΓΙΑ, ΕΚΡΗΚΤΙΚΑ ΠΥΡΟΔΟΤΙΚΑ	1	1.4B		1.4		LQ0	P141		MP23		
0266	ΟΚΤΟΛΙΤΗΣ (ΟΚΤΟΛΗ), ξηρός ή υγρός με λιγότερο από 15% νερό, κατά βάρος	1	1.1D		1		LQ0	P112(a) P112(b) P112(c)		MP20		
0267	ΠΥΡΟΚΡΟΤΗΤΕΣ, ΜΗ-ΗΛΕΚΤΡΙΚΟΙ για ανατινάξεις	1	1.4B		1.4		LQ0	P131	PP68	MP23		
0268	ΕΝΙΣΧΥΤΕΣ ΜΕ ΠΥΡΟΚΡΟΤΗΤΗ	1	1.2B		1		LQ0	P133	PP69	MP23		
0271	ΓΟΜΩΣΕΙΣ, ΠΡΟΩΘΗΤΙΚΕΣ	1	1.1C		1		LQ0	P143	PP76	MP22		
0272	ΓΟΜΩΣΕΙΣ, ΠΡΟΩΘΗΤΙΚΕΣ	1	1.3C		1		LQ0	P143	PP76	MP22		
0275	ΦΥΣΙΓΓΙΑ, ΣΥΣΚΕΥΩΝ ΙΣΧΥΟΣ	1	1.3C		1		LQ0	P134 LP102		MP22		
0276	ΦΥΣΙΓΓΙΑ, ΣΥΣΚΕΥΩΝ ΙΣΧΥΟΣ	1	1.4C		1.4		LQ0	P134 LP102		MP22		
0277	ΦΥΣΙΓΓΙΑ, ΓΙΑ ΠΕΤΡΕΛΑΙΟΠΗΓΕΣ	1	1.3C		1		LQ0	P134 LP102		MP22		
0278	ΦΥΣΙΓΓΙΑ, ΓΙΑ ΠΕΤΡΕΛΑΙΟΠΗΓΕΣ	1	1.4C		1.4		LQ0	P134 LP102		MP22		
0279	ΓΟΜΩΣΕΙΣ, ΠΡΟΩΘΗΤΙΚΕΣ, ΓΙΑ ΚΑΝΟΝΙΑ	1	1.1C		1		LQ0	P130		MP22		
0280	ΚΙΝΗΤΗΡΕΣ ΡΟΥΚΕΤΩΝ	1	1.1C		1		LQ0	P130 LP101	PP67 L1	MP22		
0281	ΚΙΝΗΤΗΡΕΣ ΡΟΥΚΕΤΩΝ	1	1.2C		1		LQ0	P130 LP101	PP67 L1	MP22		
0282	ΝΙΤΡΟΓΟΥΑΝΙΔΙΝΗ (ΠΙΚΡΙΤΗΣ), ξηρή ή υγρή με λιγότερο από 20% νερό, κατά βάρος	1	1.1D		1		LQ0	P112(a) P112(b) P112(c)		MP20		
0283	ΕΝΙΣΧΥΤΕΣ χωρίς πυροκροτητή	1	1.2D		1		LQ0	P132(a) P132(b)		MP21		
0284	ΒΟΜΒΙΔΕΣ, χειρός ή όπλου, με εκρηκτική γόμωση	1	1.1D		1		LQ0	P141		MP21		
0285	ΒΟΜΒΙΔΕΣ, χειρός ή όπλου, με εκρηκτική γόμωση	1	1.2D		1		LQ0	P141		MP21		
0286	ΚΕΦΑΛΕΣ, ΡΟΥΚΕΤΑ με εκρηκτική γόμωση	1	1.1D		1		LQ0	P130 LP101	PP67 L1	MP21		
0287	ΚΕΦΑΛΕΣ, ΡΟΥΚΕΤΑ με εκρηκτική γόμωση	1	1.2D		1		LQ0	P130 LP101	PP67 L1	MP21		
0288	ΓΟΜΩΣΕΙΣ, ΜΟΡΦΟΠΟΙΗΜΕΝΕΣ, ΕΥΚΑΜΠΤΕΣ, ΓΡΑΜΜΙΚΕΣ	1	1.1D		1		LQ0	P138		MP21		

ADR δεξαμενή		Όχημα για μεταφορά δεξαμενής	Κατηγορία μεταφοράς (Κωδικός περιορισμού για σήραγγες)	Ειδικές διατάξεις για μεταφορά				Αριθμ. Αναγνώρισης κινδύνου	UN Αριθμ.	Όνομα και περιγραφή
Κωδικός δεξαμενής	Ειδικές διατάξεις			Κόλι	Χύμα	Φόρτωση, εκφόρτωση και χειρισμός	Διαδικασία			
4.3	4.3.5, 6.8.4	9.1.1.2	1.1.3.6 8.6	7.2.4	7.3.3	7.5.11	8.5	5.3.2.3	3.1.2	
(12)	(13)	(14)	(15)	(16)	(17)	(18)	(19)	(20)	(1)	(2)
			0 (B)	V2		CV1 CV2 CV3 CV4	S1		0250	ΚΙΝΗΤΗΡΕΣ ΡΟΥΚΕΤΩΝ ΜΕ ΥΠΕΡΓΟΛΙΚΑ ΥΓΡΑ με ή χωρίς βλητική γόμωση
			1 (C5000D)	V2		CV1 CV2 CV3	S1		0254	ΠΥΡΟΜΑΧΙΚΑ, ΦΩΤΙΣΤΙΚΑ με ή χωρίς εκρηκτικό μηχανισμό, βλητικής γόμωσης ή προωθητικ γόμωση
			2 (E)	V2		CV1 CV2 CV3	S1		0255	ΠΥΡΟΚΡΟΤΗΤΕΣ, ΗΛΕΚΤΡΙΚΑ ΓΙΑ ΑΝΑΤΙΝΑΞΕΙΣ
			2 (E)	V2		CV1 CV2 CV3	S1		0257	ΦΥΤΙΛΙΑ, ΕΚΡΗΚΤΙΚΑ ΠΥΡΟΔΟΤΙΚΑ
			1 (B1000C)	V2 V3		CV1 CV2 CV3	S1		0266	ΟΚΤΟΛΗΤΗΣ (ΟΚΤΟΛΗ), ξηρός ή υγρός με λιγότερο από 15% νερό, κατά βάρος
			2 (E)	V2		CV1 CV2 CV3	S1		0267	ΠΥΡΟΚΡΟΤΗΤΕΣ, ΜΗ-ΗΛΕΚΤΡΙΚΟΙ για ανατινάξεις
			1 (B1000C)	V2		CV1 CV2 CV3	S1		0268	ΕΝΙΣΧΥΤΕΣ ΜΕ ΠΥΡΟΚΡΟΤΗΤΗ
			1 (B1000C)	V2		CV1 CV2 CV3	S1		0271	ΓΟΜΩΣΕΙΣ, ΠΡΟΩΘΗΤΙΚΕΣ
			1 (C5000D)	V2		CV1 CV2 CV3	S1		0272	ΓΟΜΩΣΕΙΣ, ΠΡΟΩΘΗΤΙΚΕΣ
			1 (C5000D)	V2		CV1 CV2 CV3	S1		0275	ΦΥΣΙΠΤΙΑ, ΣΥΣΚΕΥΩΝ ΙΣΧΥΟΣ
			2 (E)	V2		CV1 CV2 CV3	S1		0276	ΦΥΣΙΠΤΙΑ, ΣΥΣΚΕΥΩΝ ΙΣΧΥΟΣ
			1 (C5000D)	V2		CV1 CV2 CV3	S1		0277	ΦΥΣΙΠΤΙΑ, ΓΙΑ ΠΕΤΡΕΛΑΙΟΠΗΓΕΣ
			2 (E)	V2		CV1 CV2 CV3	S1		0278	ΦΥΣΙΠΤΙΑ, ΓΙΑ ΠΕΤΡΕΛΑΙΟΠΗΓΕΣ
			1 (B1000C)	V2		CV1 CV2 CV3	S1		0279	ΓΟΜΩΣΕΙΣ, ΠΡΟΩΘΗΤΙΚΕΣ, ΓΙΑ ΚΑΝΟΝΙΑ
			1 (B1000C)	V2		CV1 CV2 CV3	S1		0280	ΚΙΝΗΤΗΡΕΣ ΡΟΥΚΕΤΩΝ
			1 (B1000C)	V2		CV1 CV2 CV3	S1		0281	ΚΙΝΗΤΗΡΕΣ ΡΟΥΚΕΤΩΝ
			1 (B1000C)	V2 V3		CV1 CV2 CV3	S1		0282	ΝΙΤΡΟΓΟΥΑΝΙΔΙΝΗ (ΠΙΚΡΙΤΗΣ), ξηρή ή υγρή με λιγότερο από 20% νερό, κατά βάρος
			1 (B1000C)	V2		CV1 CV2 CV3	S1		0283	ΕΝΙΣΧΥΤΕΣ χωρίς πυροκροτητή
			1 (B1000C)	V2		CV1 CV2 CV3	S1		0284	ΒΟΜΒΙΔΕΣ, χειρός ή όπλου, με εκρηκτική γόμωση
			1 (B1000C)	V2		CV1 CV2 CV3	S1		0285	ΒΟΜΒΙΔΕΣ, χειρός ή όπλου, με εκρηκτική γόμωση
			1 (B1000C)	V2		CV1 CV2 CV3	S1		0286	ΚΕΦΑΛΕΣ, ΡΟΥΚΕΤΑ με εκρηκτική γόμωση
			1 (B1000C)	V2		CV1 CV2 CV3	S1		0287	ΚΕΦΑΛΕΣ, ΡΟΥΚΕΤΑ με εκρηκτική γόμωση
			1 (B1000C)	V2		CV1 CV2 CV3	S1		0288	ΓΟΜΩΣΕΙΣ, ΜΟΡΦΟΠΟΙΗΜΕΝΕΣ, ΕΥΚΑΜΠΤΕΣ, ΓΡΑΜΜΙΚΕΣ

UN Αριθμ.	Όνομα και περιγραφή	Κλάση	Κωδικός Ταξινόμησης	Ομάδα Συσκευασίας	Επι-κέτα	Ειδικές διατάξεις	Περιορισμένες ποσότητες	Συσκευασία			Φορητές δεξαμενές και εμπορευματοκιβώτια χύδην	
								Οδηγίες συσκευασίας	Ειδικές διατάξεις συσκευασίας	Διατάξεις μικτής συσκευασίας	Οδηγίες	Ειδικές διατάξεις
(1)	(2)	(3a)	(3b)	(4)	(5)	(6)	(7)	(8)	(9a)	(9b)	(10)	(11)
0289	ΚΟΡΔΟΝΙ, ΕΚΡΗΚΤΙΚΟ ΠΥΡΟΔΟΤΙΚΟ εύκαμπτο	1	1.4D		1.4		LQ0	P139	PP71 PP72	MP21		
0290	ΚΟΡΔΟΝΙ (ΦΥΤΙΛΙ), ΕΚΡΗΚΤΙΚΟ ΠΥΡΟΔΟΤΙΚΟ με μεταλλική επένδυση	1	1.1D		1		LQ0	P139	PP71	MP21		
0291	ΒΟΜΒΕΣ με εκρηκτική γόμωση	1	1.2F		1		LQ0	P130		MP23		
0292	ΒΟΜΒΙΔΕΣ, χειρός ή όπλου, με εκρηκτική γόμωση	1	1.1F		1		LQ0	P141		MP23		
0293	ΒΟΜΒΙΔΕΣ, χειρός ή όπλου, με εκρηκτική γόμωση	1	1.2F		1		LQ0	P141		MP23		
0294	ΝΑΡΚΕΣ με εκρηκτική γόμωση	1	1.2F		1		LQ0	P130		MP23		
0295	ΡΟΥΚΕΤΕΣ με εκρηκτική γόμωση	1	1.2F		1		LQ0	P130		MP23		
0296	ΜΗΧΑΝΗΜΑΤΑ ΗΧΟΥ, ΕΚΡΗΚΤΙΚΑ	1	1.1F		1		LQ0	P134 LP102		MP23		
0297	ΠΥΡΟΜΑΧΙΚΑ, ΦΩΤΙΣΤΙΚΑ με ή χωρίς εκρηκτικό μηχανισμό, βλητικής γόμωσης ή προωθητικής γόμωσης	1	1.4G		1.4		LQ0	P130 LP101	PP67 L1	MP23		
0299	ΒΟΜΒΕΣ, ΦΩΤΙΣΤΙΚΑ-ΛΑΜΨΗΣ	1	1.3G		1		LQ0	P130 LP101	PP67 L1	MP23		
0300	ΠΥΡΟΜΑΧΙΚΑ, ΕΜΠΡΗΣΤΙΚΑ με ή χωρίς εκρηκτικό μηχανισμό, βλητικής γόμωσης ή προωθητικής γόμωσης	1	1.4G		1.4		LQ0	P130 LP101	PP67 L1	MP23		
0301	ΠΥΡΟΜΑΧΙΚΑ, ΔΑΚΡΥΓΟΝΑ με εκρηκτικό μηχανισμό, βλητικής γόμωσης ή προωθητικής γόμωσης	1	1.4G		1.4 +6.1 +8		LQ0	P130 LP101	PP67 L1	MP23		
0303	ΠΥΡΟΜΑΧΙΚΑ, ΚΑΠΝΟΥ με ή χωρίς εκρηκτικό μηχανισμό, βλητικής γόμωσης ή προωθητικής γόμωσης	1	1.4G		1.4		LQ0	P130 LP101	PP67 L1	MP23		
0303	ΠΥΡΟΜΑΧΙΚΑ, ΚΑΠΝΟΥ με ή χωρίς εκρηκτικό μηχανισμό, βλητικής γόμωσης ή προωθητικής γόμωσης που περιέχει διαβρωτικές ουσίες	1	1.4G		1.4 +8		LQ0	P130 LP101	PP67 L1	MP23		
0305	ΠΥΡΙΤΙΔΑ ΛΑΜΨΗΣ	1	1.3G		1		LQ0	P113	PP49	MP20		
0306	ΑΝΙΧΝΕΥΤΕΣ ΓΙΑ ΠΥΡΟΜΑΧΙΚΑ	1	1.4G		1.4		LQ0	P133	PP69	MP23		
0312	ΦΥΣΙΓΓΙΑ, ΣΗΜΑΤΟΔΟΤΗΣΗΣ	1	1.4G		1.4		LQ0	P135		MP23 MP24		
0313	ΣΗΜΑΤΟΔΟΤΕΣ, ΚΑΠΝΟΥ	1	1.2G		1		LQ0	P135		MP23		
0314	ΠΥΡΟΔΟΤΙΚΟΙ ΜΗΧΑΝΙΣΜΟΙ	1	1.2G		1		LQ0	P142		MP23		
0315	ΠΥΡΟΔΟΤΙΚΟΙ ΜΗΧΑΝΙΣΜΟΙ	1	1.3G		1		LQ0	P142		MP23		
0316	ΦΥΤΙΛΙΑ, ΠΥΡΟΔΟΤΗΣΗΣ	1	1.3G		1		LQ0	P141		MP23		
0317	ΦΥΤΙΛΙΑ, ΠΥΡΟΔΟΤΗΣΗΣ	1	1.4G		1.4		LQ0	P141		MP23		

ADR δεξαμενή		Όχημα για μεταφορά δεξαμενής	Κατηγορία μεταφοράς (Κωδικός περιορισμού για σήραγγες)	Ειδικές διατάξεις για μεταφορά				Αριθμ. Αναγνώρισης κινδύνου	UN Αριθμ.	Όνομα και περιγραφή
Κωδικός δεξαμενής	Ειδικές διατάξεις			Κόλα	Χύμα	Φόρτωση, εκφόρτιση και χειρισμός	Λιαδικασία			
4.3	4.3.5, 6.8.4	9.1.1.2	1.1.3.6 8.6	7.2.4	7.3.3	7.5.11	8.5	5.3.2.3	3.1.2	
(12)	(13)	(14)	(15)	(16)	(17)	(18)	(19)	(20)	(1)	(2)
			2 (E)	V2		CV1 CV2 CV3	S1		0289	ΚΟΡΔΟΝΙ, ΕΚΡΗΚΤΙΚΟ ΠΥΡΟΔΟΤΙΚΟ εύκαμπτο
			1 (B1000C)	V2		CV1 CV2 CV3	S1		0290	ΚΟΡΔΟΝΙ (ΦΥΤΙΛΙ), ΕΚΡΗΚΤΙΚΟ ΠΥΡΟΔΟΤΙΚΟ με μεταλλική επένδυση
			1 (B1000C)	V2		CV1 CV2 CV3	S1		0291	ΒΟΜΒΕΣ με εκρηκτική γόμωση
			1 (B1000C)	V2		CV1 CV2 CV3	S1		0292	ΒΟΜΒΙΔΕΣ, χειρός ή όπλου, με εκρηκτική γόμωση
			1 (B1000C)	V2		CV1 CV2 CV3	S1		0293	ΒΟΜΒΙΔΕΣ, χειρός ή όπλου, με εκρηκτική γόμωση
			1 (B1000C)	V2		CV1 CV2 CV3	S1		0294	ΝΑΡΚΕΣ με εκρηκτική γόμωση
			1 (B1000C)	V2		CV1 CV2 CV3	S1		0295	ΡΟΥΚΕΤΕΣ με εκρηκτική γόμωση
			1 (B1000C)	V2		CV1 CV2 CV3	S1		0296	ΜΗΧΑΝΗΜΑΤΑ ΗΧΟΥ, ΕΚΡΗΚΤΙΚΑ
			2 (E)	V2		CV1 CV2 CV3	S1		0297	ΠΥΡΟΜΑΧΙΚΑ, ΦΩΤΙΣΤΙΚΑ με ή χωρίς εκρηκτικό μηχανισμό, βλητικής γόμωσης ή προωθητικής γόμωσης
			1 (C5000D)	V2		CV1 CV2 CV3	S1		0299	ΒΟΜΒΕΣ, ΦΩΤΙΣΤΙΚΑ-ΛΑΜΨΗΣ
			2 (E)	V2		CV1 CV2 CV3	S1		0300	ΠΥΡΟΜΑΧΙΚΑ, ΕΜΠΡΗΣΤΙΚΑ με ή χωρίς εκρηκτικό μηχανισμό, βλητικής γόμωσης ή προωθητικής γόμωσης
			2 (E)	V2		CV1 CV2 CV3 CV28	S1		0301	ΠΥΡΟΜΑΧΙΚΑ, ΔΑΚΡΥΓΟΝΑ με εκρηκτικό μηχανισμό, βλητικής γόμωσης ή προωθητικής γόμωσης
			2 (E)	V2		CV1 CV2 CV3	S1		0303	ΠΥΡΟΜΑΧΙΚΑ, ΚΑΠΝΟΥ με ή χωρίς εκρηκτικό μηχανισμό, βλητικής γόμωσης ή προωθητικής γόμωσης
			2 (E)	V2		CV1 CV2 CV3	S1		0303	ΠΥΡΟΜΑΧΙΚΑ, ΚΑΠΝΟΥ με ή χωρίς εκρηκτικό μηχανισμό, βλητικής γόμωσης ή προωθητικής γόμωσης που περιέχει διαβρωτικές ουσίες
			1 (C5000D)	V2 V3		CV1 CV2 CV3	S1		0305	ΠΥΡΙΠΙΔΑ ΛΑΜΨΗΣ
			2 (E)	V2		CV1 CV2 CV3	S1		0306	ΑΝΙΧΝΕΥΤΕΣ ΓΙΑ ΠΥΡΟΜΑΧΙΚΑ
			2 (E)	V2		CV1 CV2 CV3	S1		0312	ΦΥΣΗΓΓΙΑ, ΣΗΜΑΤΟΔΟΤΗΣΗΣ
			1 (B1000C)	V2		CV1 CV2 CV3	S1		0313	ΣΗΜΑΤΟΔΟΤΕΣ, ΚΑΠΝΟΥ
			1 (B1000C)	V2		CV1 CV2 CV3	S1		0314	ΠΥΡΟΔΟΤΙΚΟΙ ΜΗΧΑΝΙΣΜΟΙ
			1 (C5000D)	V2		CV1 CV2 CV3	S1		0315	ΠΥΡΟΔΟΤΙΚΟΙ ΜΗΧΑΝΙΣΜΟΙ
			1 (C5000D)	V2		CV1 CV2 CV3	S1		0316	ΦΥΤΙΛΙΑ, ΠΥΡΟΔΟΤΗΣΗΣ
			2 (E)	V2		CV1 CV2 CV3	S1		0317	ΦΥΤΙΛΙΑ, ΠΥΡΟΔΟΤΗΣΗΣ

UN Αριθμ.	Όνομα και περιγραφή	Κλάση	Κωδικός Ταξινόμησης	Ομάδα Συσκευασίας	Επι-κέτα	Ειδικές διατάξεις	Περιορισμένες ποσότητες	Συσκευασία			Φορητές δεξαμενές και εμπορευματοκιβώτια γυθην	
								Οδηγίες συσκευασίας	Ειδικές διατάξεις συσκευασίας	Διατάξεις μικτής συσκευασίας	Οδηγίες	Ειδικές διατάξεις
(1)	(2)	(3a)	(3b)	(4)	(5)	(6)	(7)	(8)	(9a)	(9b)	(10)	(11)
0318	ΒΟΜΒΙΔΕΣ, ΕΞΑΣΚΗΣΗΣ, χειρός ή όπλου	1	1.3G		1		LQ0	P141		MP23		
0319	ΕΓΧΥΤΕΣ, ΣΩΛΗΝΟΕΙΔΕΙΣ	1	1.3G		1		LQ0	P133		MP23		
0320	ΕΓΧΥΤΕΣ, ΣΩΛΗΝΟΕΙΔΕΙΣ	1	1.4G		1.4		LQ0	P133		MP23		
0321	ΦΥΣΙΓΓΙΑ ΓΙΑ ΟΠΛΑ με εκρηκτική γύμωση	1	1.2E		1		LQ0	P130 LP101	PP67 L1	MP21		
0322	ΚΙΝΗΤΗΡΕΣ ΡΟΥΚΕΤΩΝ ΜΕ ΥΠΕΡΓΟΛΙΚΑ ΥΓΡΑ με ή χωρίς βλητική γύμωση	1	1.2L		1		LQ0	P101		MP1		
0323	ΦΥΣΙΓΓΙΑ, ΣΥΣΚΕΥΩΝ ΙΣΧΥΟΣ	1	1.4S		1.4		LQ0	P134 LP102		MP23		
0324	ΒΛΗΜΑΤΑ με εκρηκτική γύμωση	1	1.2F		1		LQ0	P130		MP23		
0325	ΠΥΡΟΔΟΤΙΚΟΙ ΜΗΧΑΝΙΣΜΟΙ	1	1.4G		1.4		LQ0	P142		MP23		
0326	ΦΥΣΙΓΓΙΑ ΓΙΑ ΟΠΛΑ, ΑΣΦΑΙΡΑ	1	1.1C		1		LQ0	P130		MP22		
0327	ΦΥΣΙΓΓΙΑ ΓΙΑ ΟΠΛΑ, ΑΣΦΑΙΡΑ ή ΦΥΣΙΓΓΙΑ, ΜΙΚΡΑ ΟΠΛΑ, ΑΣΦΑΙΡΑ	1	1.3C		1		LQ0	P130		MP22		
0328	ΦΥΣΙΓΓΙΑ ΓΙΑ ΟΠΛΑ, ΑΔΡΑΝΕΣ ΒΛΗΜΑ	1	1.2C		1		LQ0	P130 LP101	PP67 L1	MP22		
0329	ΤΟΡΠΙΛΕΣ με εκρηκτική γύμωση	1	1.1E		1		LQ0	P130 LP101	PP67 L1	MP21		
0330	ΤΟΡΠΙΛΕΣ με εκρηκτική γύμωση	1	1.1F		1		LQ0	P130		MP23		
0331	ΕΚΡΗΚΤΙΚΑ, ΑΝΑΤΙΝΑΞΗ, ΤΥΠΟΥ Β (AGENT ΕΚΡΗΚΤΙΚΑ, ΤΥΠΟΥ Β)	1	1.5D		1.5	617	LQ0	P116 IBC100	PP61 PP62 PP64 PP65	MP20	T1	TP1 TP17 TP32
0332	ΕΚΡΗΚΤΙΚΑ, ΑΝΑΤΙΝΑΞΗ, ΤΥΠΟΥ Ε (AGENT ΕΚΡΗΚΤΙΚΑ, ΤΥΠΟΥ Ε)	1	1.5D		1.5	617	LQ0	P116 IBC100	PP61 PP62 PP65	MP20	T1	TP1 TP17 TP32
0333	ΠΥΡΟΤΕΧΝΗΜΑΤΑ	1	1.1G		1	645	LQ0	P135		MP23 MP24		
0334	ΠΥΡΟΤΕΧΝΗΜΑΤΑ	1	1.2G		1	645	LQ0	P135		MP23 MP24		
0335	ΠΥΡΟΤΕΧΝΗΜΑΤΑ	1	1.3G		1	645	LQ0	P135		MP23 MP24		
0336	ΠΥΡΟΤΕΧΝΗΜΑΤΑ	1	1.4G		1.4	645 651	LQ0	P135		MP23 MP24		
0337	ΠΥΡΟΤΕΧΝΗΜΑΤΑ	1	1.4S		1.4	645	LQ0	P135		MP23 MP24		
0338	ΦΥΣΙΓΓΙΑ ΓΙΑ ΟΠΛΑ, ΑΣΦΑΙΡΑ ή ΦΥΣΙΓΓΙΑ, ΜΙΚΡΑ ΟΠΛΑ, ΑΣΦΑΙΡΑ	1	1.4C		1.4		LQ0	P130		MP22		
0339	ΦΥΣΙΓΓΙΑ ΓΙΑ ΟΠΛΑ, ΑΔΡΑΝΕΣ ΒΛΗΜΑ ή ΦΥΣΙΓΓΙΑ, ΜΙΚΡΑ ΟΠΛΑ	1	1.4C		1.4		LQ0	P130		MP22		

ADR δεξαμενή		Όχημα για μεταφορά δεξαμενής	Κατηγορία μεταφοράς (Κωδικός περιορισμού για σήραγγες)	Ειδικές διατάξεις για μεταφορά				Αριθμ. Αναγνώρισης κινδύνου	UN Αριθμ.	Όνομα και περιγραφή
Κωδικός δεξαμενής	Ειδικές διατάξεις			Κόλα	Χύμα	Φόρτωση, εκφόρτωση και χειρισμός	Λιωδικασία			
4.3	4.3.5, 6.8.4	9.1.1.2	1.1.3.6 8.6	7.2.4	7.3.3	7.5.11	8.5	5.3.2.3	3.1.2	
(12)	(13)	(14)	(15)	(16)	(17)	(18)	(19)	(20)	(1)	(2)
			1 (C5000D)	V2		CV1 CV2 CV3	S1		0318	ΒΟΜΒΙΔΕΣ, ΕΞΑΣΚΗΣΗΣ, χειρός ή όπλου
			1 (C5000D)	V2		CV1 CV2 CV3	S1		0319	ΕΓΧΥΤΕΣ, ΣΩΛΗΝΟΕΙΔΕΙΣ
			2 (E)	V2		CV1 CV2 CV3	S1		0320	ΕΓΧΥΤΕΣ, ΣΩΛΗΝΟΕΙΔΕΙΣ
			1 (B1000C)	V2		CV1 CV2 CV3	S1		0321	ΦΥΣΙΠΤΙΑ ΓΙΑ ΟΠΛΑ με εκρηκτική γόμωση
			0 (B)	V2		CV1 CV2 CV3	S1		0322	ΚΙΝΗΤΗΡΕΣ ΡΟΥΚΕΤΩΝ ΜΕ ΥΠΕΡΓΟΛΙΚΑ ΥΓΡΑ με ή χωρίς βλητική γόμωση
			4 (E)			CV1 CV2 CV3	S1		0323	ΦΥΣΙΠΤΙΑ, ΣΥΣΚΕΥΩΝ ΙΣΧΥΟΣ
			1 (B1000C)	V2		CV1 CV2 CV3	S1		0324	ΒΛΗΜΑΤΑ με εκρηκτική γόμωση
			2 (E)	V2		CV1 CV2 CV3	S1		0325	ΠΥΡΟΔΟΤΙΚΟΙ ΜΗΧΑΝΙΣΜΟΙ
			1 (B1000C)	V2		CV1 CV2 CV3	S1		0326	ΦΥΣΙΠΤΙΑ ΓΙΑ ΟΠΛΑ, ΑΣΦΑΙΡΑ
			1 (C5000D)	V2		CV1 CV2 CV3	S1		0327	ΦΥΣΙΠΤΙΑ ΓΙΑ ΟΠΛΑ, ΑΣΦΑΙΡΑ ή ΦΥΣΙΠΤΙΑ, ΜΙΚΡΑ ΟΠΛΑ, ΑΣΦΑΙΡΑ
			1 (B1000C)	V2		CV1 CV2 CV3	S1		0328	ΦΥΣΙΠΤΙΑ ΓΙΑ ΟΠΛΑ, ΑΔΡΑΝΕΣ ΒΛΗΜΑ
			1 (B1000C)	V2		CV1 CV2 CV3	S1		0329	ΤΟΡΠΙΛΕΣ με εκρηκτική γόμωση
			1 (B1000C)	V2		CV1 CV2 CV3	S1		0330	ΤΟΡΠΙΛΕΣ με εκρηκτική γόμωση
		EX/III	1 (B1000C)	V2		CV1 CV2 CV3	S1	1.5D	0331	ΕΚΡΗΚΤΙΚΑ, ΑΝΑΤΙΝΑΞΗ, ΤΥΠΟΥ Β (AGENT ΕΚΡΗΚΤΙΚΑ, ΤΥΠΟΥ Β)
		EX/III	1 (B1000C)	V2		CV1 CV2 CV3	S1	1.5D	0332	ΕΚΡΗΚΤΙΚΑ, ΑΝΑΤΙΝΑΞΗ, ΤΥΠΟΥ Ε (AGENT ΕΚΡΗΚΤΙΚΑ, ΤΥΠΟΥ Ε)
			1 (B1000C)	V2 V3		CV1 CV2 CV3	S1		0333	ΠΥΡΟΤΕΧΝΗΜΑΤΑ
			1 (B1000C)	V2 V3		CV1 CV2 CV3	S1		0334	ΠΥΡΟΤΕΧΝΗΜΑΤΑ
			1 (C5000D)	V2 V3		CV1 CV2 CV3	S1		0335	ΠΥΡΟΤΕΧΝΗΜΑΤΑ
			2 (E)	V2		CV1 CV2 CV3	S1		0336	ΠΥΡΟΤΕΧΝΗΜΑΤΑ
			4 (E)			CV1 CV2 CV3	S1		0337	ΠΥΡΟΤΕΧΝΗΜΑΤΑ
			2 (E)	V2		CV1 CV2 CV3	S1		0338	ΦΥΣΙΠΤΙΑ ΓΙΑ ΟΠΛΑ, ΑΣΦΑΙΡΑ ή ΦΥΣΙΠΤΙΑ, ΜΙΚΡΑ ΟΠΛΑ, ΑΣΦΑΙΡΑ
			2 (E)	V2		CV1 CV2 CV3	S1		0339	ΦΥΣΙΠΤΙΑ ΓΙΑ ΟΠΛΑ, ΑΔΡΑΝΕΣ ΒΛΗΜΑ ή ΦΥΣΙΠΤΙΑ, ΜΙΚΡΑ ΟΠΛΑ

UN Αριθμ.	Όνομα και περιγραφή	Κλάση	Κωδικός Ταξινόμησης	Ομάδα Συσκευασίας	Επι-κέτα	Ειδικές διατάξεις	Περιορισμένες ποσότητες	Συσκευασία			Φορητές δεξαμενές και εμπορευματοκιβώτια γόδη		
								Οδηγίες συσκευασίας	Ειδικές διατάξεις συσκευασίας	Λιιτάξεις μκτικής συσκευασίας	Οδηγίες	Ειδικές διατάξεις	
(1)	(2)	(3a)	(3b)	(4)	(5)	(6)	(7)	(8)	(9a)	(9b)	(10)	(11)	
0340	ΝΙΤΡΟΚΥΤΤΑΡΙΝΗ, ξηρή ή νοπή με λιγότερο από 25% νερό (ή αλκοόλη), κατά βάρος	2.2	2.2	2.1.1.3	5.2.2	3.3	3.4.6	LQ0 P112(a) P112(b)	4.1.4	4.1.4	4.1.10	4.2.5.2 7.3.2	4.2.5.3
0341	ΝΙΤΡΟΚΥΤΤΑΡΙΝΗ, ατροποιοίτη ή πλαστικοποιημένη με λιγότερο από 18% πλαστικοποιητή, κατά βάρος	1	1.1D		1		LQ0	P112(b)		MP20			
0342	ΝΙΤΡΟΚΥΤΤΑΡΙΝΗ, ΝΩΠΟ με όχι λιγότερο από 25% αλκοόλη, κατά βάρος	1	1.3C		1	105	LQ0	P114(a)	PP43	MP20			
0343	ΝΙΤΡΟΚΥΤΤΑΡΙΝΗ, ΠΛΑΣΤΙΚΟΠΟΙΗΜΕΝΗ με όχι λιγότερο από 18% πλαστικοποιητή, κατά βάρος	1	1.3C		1	105	LQ0	P111		MP20			
0344	ΒΑΗΜΑΤΑ με εκρηκτική γόμωση	1	1.4D		1.4		LQ0	P130 LP101	PP67 L1	MP21			
0345	ΒΑΗΜΑΤΑ, ΑΔΡΑΝΗ με ανιχνευτή	1	1.4S		1.4		LQ0	P130 LP101	PP67 L1	MP23			
0346	ΒΑΗΜΑΤΑ με εκρηκτικό μηχανισμό ή βλητική γόμωση	1	1.2D		1		LQ0	P130 LP101	PP67 L1	MP21			
0347	ΒΑΗΜΑΤΑ με εκρηκτικό μηχανισμό ή βλητική γόμωση	1	1.4D		1.4		LQ0	P130 LP101	PP67 L1	MP21			
0348	ΦΥΣΙΓΓΙΑ ΓΙΑ ΟΠΛΑ με εκρηκτική γόμωση	1	1.4F		1.4		LQ0	P130		MP23			
0349	ΕΙΔΗ, ΕΚΡΗΚΤΙΚΑ, Ε.Α.Ο.	1	1.4S		1.4	178 274	LQ0	P101		MP2			
0350	ΕΙΔΗ, ΕΚΡΗΚΤΙΚΑ, Ε.Α.Ο.	1	1.4B		1.4	178 274	LQ0	P101		MP2			
0351	ΕΙΔΗ, ΕΚΡΗΚΤΙΚΑ, Ε.Α.Ο.	1	1.4C		1.4	178 274	LQ0	P101		MP2			
0352	ΕΙΔΗ, ΕΚΡΗΚΤΙΚΑ, Ε.Α.Ο.	1	1.4D		1.4	178 274	LQ0	P101		MP2			
0353	ΕΙΔΗ, ΕΚΡΗΚΤΙΚΑ, Ε.Α.Ο.	1	1.4G		1.4	178 274	LQ0	P101		MP2			
0354	ΕΙΔΗ, ΕΚΡΗΚΤΙΚΑ, Ε.Α.Ο.	1	1.1L		1	178 274	LQ0	P101		MP1			
0355	ΕΙΔΗ, ΕΚΡΗΚΤΙΚΑ, Ε.Α.Ο.	1	1.2L		1	178 274	LQ0	P101		MP1			
0356	ΕΙΔΗ, ΕΚΡΗΚΤΙΚΑ, Ε.Α.Ο.	1	1.3L		1	178 274	LQ0	P101		MP1			
0357	ΟΥΣΙΕΣ, ΕΚΡΗΚΤΙΚΕΣ, Ε.Α.Ο.	1	1.1L		1	178 274	LQ0	P101		MP1			
0358	ΟΥΣΙΕΣ, ΕΚΡΗΚΤΙΚΑ, Ε.Α.Ο.	1	1.2L		1	178 274	LQ0	P101		MP1			
0359	ΟΥΣΙΕΣ, ΕΚΡΗΚΤΙΚΑ, Ε.Α.Ο.	1	1.3L		1	178 274	LQ0	P101		MP1			

ADR δεξαμενή		Όχημα για μεταφορά δεξαμενής	Κατηγορία μεταφοράς (Κωδικός περιορισμού για σήραγγες)	Ειδικές διατάξεις για μεταφορά				Αριθμ. Αναγνώρισης κινδύνου	UN Αριθμ.	Όνομα και περιγραφή
Κώδικας δεξαμενής	Ειδικές διατάξεις			Κόλα	Χύμα	Φόρτωση, εκφόρτωση και χειρισμός	Λιαδικασία			
4.3	4.3.5, 6.8.4	9.1.1.2	1.1.3.6 8.6	7.2.4	7.3.3	7.5.11	8.5	5.3.2.3	3.1.2	
(12)	(13)	(14)	(15)	(16)	(17)	(18)	(19)	(20)	(1)	(2)
			1 (B1000C)	V2 V3		CV1 CV2 CV3	S1		0340	ΝΙΤΡΟΚΥΤΤΑΡΙΝΗ, ξηρή ή νοπή με λιγότερο από 25% νερό (ή αλκοόλη), κατά βάρος
			1 (B1000C)	V2 V3		CV1 CV2 CV3	S1		0341	ΝΙΤΡΟΚΥΤΤΑΡΙΝΗ, ατροποποιητή ή πλαστικοποιημένη με λιγότερο από 18% πλαστικοποιητή, κατά βάρος
			1 (C5000D)	V2		CV1 CV2 CV3	S1		0342	ΝΙΤΡΟΚΥΤΤΑΡΙΝΗ, ΝΩΠΟ με όχι λιγότερο από 25% αλκοόλη, κατά βάρος
			1 (C5000D)	V2		CV1 CV2 CV3	S1		0343	ΝΙΤΡΟΚΥΤΤΑΡΙΝΗ, ΠΛΑΣΤΙΚΟΠΟΙΗΜΕΝΗ με όχι λιγότερο από 18% πλαστικοποιητή, κατά βάρος
			2 (E)	V2		CV1 CV2 CV3	S1		0344	ΒΑΗΜΑΤΑ με εκρηκτική γόμωση
			4 (E)			CV1 CV2 CV3	S1		0345	ΒΑΗΜΑΤΑ, ΑΔΡΑΝΗ με ανιχνευτή
			1 (B1000C)	V2		CV1 CV2 CV3	S1		0346	ΒΑΗΜΑΤΑ με εκρηκτικό μηχανισμό ή βλητική γόμωση
			2 (E)	V2		CV1 CV2 CV3	S1		0347	ΒΑΗΜΑΤΑ με εκρηκτικό μηχανισμό ή βλητική γόμωση
			2 (E)	V2		CV1 CV2 CV3	S1		0348	ΦΥΣΙΓΓΙΑ ΓΙΑ ΟΠΛΑ με εκρηκτική γόμωση
			4 (E)			CV1 CV2 CV3	S1		0349	ΕΙΔΗ, ΕΚΡΗΚΤΙΚΑ, Ε.Α.Ο.
			2 (E)	V2		CV1 CV2 CV3	S1		0350	ΕΙΔΗ, ΕΚΡΗΚΤΙΚΑ, Ε.Α.Ο.
			2 (E)	V2		CV1 CV2 CV3	S1		0351	ΕΙΔΗ, ΕΚΡΗΚΤΙΚΑ, Ε.Α.Ο.
			2 (E)	V2		CV1 CV2 CV3	S1		0352	ΕΙΔΗ, ΕΚΡΗΚΤΙΚΑ, Ε.Α.Ο.
			2 (E)	V2		CV1 CV2 CV3	S1		0353	ΕΙΔΗ, ΕΚΡΗΚΤΙΚΑ, Ε.Α.Ο.
			0 (B)	V2		CV1 CV2 CV3 CV4	S1		0354	ΕΙΔΗ, ΕΚΡΗΚΤΙΚΑ, Ε.Α.Ο.
			0 (B)	V2		CV1 CV2 CV3 CV4	S1		0355	ΕΙΔΗ, ΕΚΡΗΚΤΙΚΑ, Ε.Α.Ο.
			0 (B)	V2		CV1 CV2 CV3 CV4	S1		0356	ΕΙΔΗ, ΕΚΡΗΚΤΙΚΑ, Ε.Α.Ο.
			0 (B)	V2		CV1 CV2 CV3 CV4	S1		0357	ΟΥΣΙΕΣ, ΕΚΡΗΚΤΙΚΕΣ, Ε.Α.Ο.
			0 (B)	V2		CV1 CV2 CV3 CV4	S1		0358	ΟΥΣΙΕΣ, ΕΚΡΗΚΤΙΚΑ, Ε.Α.Ο.
			0 (B)	V2		CV1 CV2 CV3 CV4	S1		0359	ΟΥΣΙΕΣ, ΕΚΡΗΚΤΙΚΑ, Ε.Α.Ο.

UN Αριθμ.	Όνομα και περιγραφή	Κλάση	Κωδικός Ταξινόμησης	Ομάδα Συσκευασίας	Επι-κέτα	Ειδικές διατάξεις	Περιορισμένες ποσότητες	Συσκευασία			Φορητές δεξαμενές και εμπορευματοκιβώτια χύδην	
								Οδηγίες συσκευασίας	Ειδικές διατάξεις συσκευασίας	Λιανές μικτής συσκευασίας	Οδηγίες	Ειδικές διατάξεις
(1)	(2)	(3a)	(3b)	(4)	(5)	(6)	(7)	(8)	(9a)	(9b)	(10)	(11)
	3.1.2	2.2	2.2	2.1.1.3	5.2.2	3.3	3.4.6	4.1.4	4.1.4	4.1.10	4.2.5.2 7.3.2	4.2.5.3
0360	ΣΥΝΟΛΑ ΠΥΡΟΚΡΟΤΗΤΩΝ, ΜΗ-ΗΛΕΚΤΡΙΚΩΝ για ανατινάξεις	1	1.1B		1		LQ0	P131		MP23		
0361	ΣΥΝΟΛΑ ΠΥΡΟΚΡΟΤΗΤΩΝ, ΜΗ-ΗΛΕΚΤΡΙΚΩΝ για ανατινάξεις	1	1.4B		1.4		LQ0	P131		MP23		
0362	ΠΥΡΟΜΑΧΙΚΑ, ΕΞΑΣΚΗΣΗΣ	1	1.4G		1.4		LQ0	P130 LP101	PP67 L1	MP23		
0363	ΠΥΡΟΜΑΧΙΚΑ, ΑΝΤΟΧΗΣ	1	1.4G		1.4		LQ0	P130 LP101	PP67 L1	MP23		
0364	ΠΥΡΟΚΡΟΤΗΤΕΣ ΓΙΑ ΠΥΡΟΜΑΧΙΚΑ	1	1.2B		1		LQ0	P133		MP23		
0365	ΠΥΡΟΚΡΟΤΗΤΕΣ ΓΙΑ ΠΥΡΟΜΑΧΙΚΑ	1	1.4B		1.4		LQ0	P133		MP23		
0366	ΠΥΡΟΚΡΟΤΗΤΕΣ ΓΙΑ ΠΥΡΟΜΑΧΙΚΑ	1	1.4S		1.4		LQ0	P133		MP23		
0367	ΦΥΤΙΛΙΑ, ΕΚΡΗΚΤΙΚΑ ΠΥΡΑΓΩΓΑ	1	1.4S		1.4		LQ0	P141		MP23		
0368	ΦΥΤΙΛΙΑ, ΠΥΡΟΔΟΤΗΣΗΣ	1	1.4S		1.4		LQ0	P141		MP23		
0369	ΚΕΦΑΛΕΣ, ΡΟΥΚΕΤΑ με εκρηκτική γόμωση	1	1.1F		1		LQ0	P130		MP23		
0370	ΚΕΦΑΛΕΣ, ΡΟΥΚΕΤΩΝ με εκρηκτικό μηχανισμό ή βλητική γόμωση	1	1.4D		1.4		LQ0	P130 LP101	PP67 L1	MP21		
0371	ΚΕΦΑΛΕΣ, ΡΟΥΚΕΤΩΝ με εκρηκτικό μηχανισμό ή βλητική γόμωση	1	1.4F		1.4		LQ0	P130		MP23		
0372	ΒΟΜΒΙΔΕΣ, ΕΞΑΣΚΗΣΗΣ, χειρός ή όπλου	1	1.2G		1		LQ0	P141		MP23		
0373	ΜΗΧΑΝΗΜΑΤΑ ΣΗΜΑΤΟΔΟΤΗΣΗΣ, ΧΕΙΡΟΣ	1	1.4S		1.4		LQ0	P135		MP23 MP24		
0374	ΜΗΧΑΝΗΜΑΤΑ ΗΧΟΥ, ΕΚΡΗΚΤΙΚΑ	1	1.1D		1		LQ0	P134 LP102		MP21		
0375	ΜΗΧΑΝΗΜΑΤΑ ΗΧΟΥ, ΕΚΡΗΚΤΙΚΑ	1	1.2D		1		LQ0	P134 LP102		MP21		
0376	ΕΓΧΥΤΕΣ, ΣΩΛΗΝΟΕΙΔΕΙΣ	1	1.4S		1.4		LQ0	P133		MP23		
0377	ΕΓΧΥΤΕΣ, ΤΥΠΟΥ ΚΑΨΥΛΙΟΥ	1	1.1B		1		LQ0	P133		MP23		
0378	ΕΓΧΥΤΕΣ, ΤΥΠΟΥ ΚΑΨΥΛΙΟΥ	1	1.4B		1.4		LQ0	P133		MP23		
0379	ΘΗΚΕΣ, ΦΥΣΙΓΓΙΩΝ, ΚΕΝΕΣ, ΜΕ ΕΓΧΥΤΗ	1	1.4C		1.4		LQ0	P136		MP22		
0380	ΕΙΔΗ, ΠΥΡΟΦΟΡΙΚΑ	1	1.2L		1		LQ0	P101		MP1		
0381	ΦΥΣΙΓΓΙΑ, ΜΗΧΑΝΗ ΙΣΧΥΟΣ	1	1.2C		1		LQ0	P134 LP102		MP22		
0382	ΣΥΣΤΑΤΙΚΑ ΕΙΔΗ, ΕΚΡΗΚΤΙΚΑ, ΣΙΔΗΡΟΔΡΟΜΩΝ, Ε.Α.Ο.	1	1.2B		1	178 274	LQ0	P101		MP2		
0383	ΣΥΣΤΑΤΙΚΑ ΕΙΔΗ, ΕΚΡΗΚΤΙΚΑ, ΣΙΔΗΡΟΔΡΟΜΩΝ, Ε.Α.Ο.	1	1.4B		1.4	178 274	LQ0	P101		MP2		

ADR δεξαμενή		Όχημα για μεταφορά δεξαμενής	Κατηγορία μεταφοράς (Κωδικός περιορισμού για σήραγγες)	Ειδικές διατάξεις για μεταφορά				Αριθμ. Αναγνώρισης κινδύνου	UN Αριθμ.	Όνομα και περιγραφή
Κωδικός δεξαμενής	Ειδικές διατάξεις			Κόλα	Χύμα	Φόρτωση, εκφόρτιση και χειρισμός	Λιθοκασία			
4.3	4.3.5, 6.8.4	9.1.1.2	1.1.3.6 8.6	7.2.4	7.3.3	7.5.11	8.5	5.3.2.3	3.1.2	
(12)	(13)	(14)	(15)	(16)	(17)	(18)	(19)	(20)	(1)	(2)
			1 (B1000C)	V2		CV1 CV2 CV3	S1		0360	ΣΥΝΟΛΑ ΠΥΡΟΚΡΟΤΗΤΩΝ, ΜΗ-ΗΛΕΚΤΡΙΚΩΝ για ανατινάξεις
			2 (E)	V2		CV1 CV2 CV3	S1		0361	ΣΥΝΟΛΑ ΠΥΡΟΚΡΟΤΗΤΩΝ, ΜΗ-ΗΛΕΚΤΡΙΚΩΝ για ανατινάξεις
			2 (E)	V2		CV1 CV2 CV3	S1		0362	ΠΥΡΟΜΑΧΙΚΑ, ΕΞΑΣΚΗΣΗΣ
			2 (E)	V2		CV1 CV2 CV3	S1		0363	ΠΥΡΟΜΑΧΙΚΑ, ΑΝΤΟΧΗΣ
			1 (B1000C)	V2		CV1 CV2 CV3	S1		0364	ΠΥΡΟΚΡΟΤΗΤΕΣ ΓΙΑ ΠΥΡΟΜΑΧΙΚΑ
			2 (E)	V2		CV1 CV2 CV3	S1		0365	ΠΥΡΟΚΡΟΤΗΤΕΣ ΓΙΑ ΠΥΡΟΜΑΧΙΚΑ
			4 (E)			CV1 CV2 CV3	S1		0366	ΠΥΡΟΚΡΟΤΗΤΕΣ ΓΙΑ ΠΥΡΟΜΑΧΙΚΑ
			4 (E)			CV1 CV2 CV3	S1		0367	ΦΥΤΙΛΙΑ, ΕΚΡΗΚΤΙΚΑ ΠΥΡΑΓΩΓΑ
			4 (E)			CV1 CV2 CV3	S1		0368	ΦΥΤΙΛΙΑ, ΠΥΡΟΔΟΤΗΣΗΣ
			1 (B1000C)	V2		CV1 CV2 CV3	S1		0369	ΚΕΦΑΛΕΣ, ΡΟΥΚΕΤΑ με εκρηκτική γόμωση
			2 (E)	V2		CV1 CV2 CV3	S1		0370	ΚΕΦΑΛΕΣ, ΡΟΥΚΕΤΩΝ με εκρηκτικό μηχανισμό ή βλητική γόμωση
			2 (E)	V2		CV1 CV2 CV3	S1		0371	ΚΕΦΑΛΕΣ, ΡΟΥΚΕΤΩΝ με εκρηκτικό μηχανισμό ή βλητική γόμωση
			1 (B1000C)	V2		CV1 CV2 CV3	S1		0372	ΒΟΜΒΙΔΕΣ, ΕΞΑΣΚΗΣΗΣ, χεριός ή όπλου
			4 (E)			CV1 CV2 CV3	S1		0373	ΜΗΧΑΝΗΜΑΤΑ ΣΗΜΑΤΟΔΟΤΗΣΗΣ, ΧΕΙΡΟΣ
			1 (B1000C)	V2		CV1 CV2 CV3	S1		0374	ΜΗΧΑΝΗΜΑΤΑ ΗΧΟΥ, ΕΚΡΗΚΤΙΚΑ
			1 (B1000C)	V2		CV1 CV2 CV3	S1		0375	ΜΗΧΑΝΗΜΑΤΑ ΗΧΟΥ, ΕΚΡΗΚΤΙΚΑ
			4 (E)			CV1 CV2 CV3	S1		0376	ΕΓΧΥΤΕΣ, ΣΩΛΗΝΟΕΙΔΕΙΣ
			1 (B1000C)	V2		CV1 CV2 CV3	S1		0377	ΕΓΧΥΤΕΣ, ΤΥΠΟΥ ΚΑΨΥΛΙΟΥ
			2 (E)	V2		CV1 CV2 CV3	S1		0378	ΕΓΧΥΤΕΣ, ΤΥΠΟΥ ΚΑΨΥΛΙΟΥ
			2 (E)	V2		CV1 CV2 CV3	S1		0379	ΘΗΚΕΣ, ΦΥΣΙΓΓΙΩΝ, ΚΕΝΕΣ, ΜΕ ΕΓΧΥΤΗ
			0 (B)	V2		CV1 CV2 CV3 CV4	S1		0380	ΕΙΔΗ, ΠΥΡΟΦΟΡΙΚΑ
			1 (B1000C)	V2		CV1 CV2 CV3	S1		0381	ΦΥΣΙΓΓΙΑ, ΜΗΧΑΝΗ ΙΣΧΥΟΣ
			1 (B1000C)	V2		CV1 CV2 CV3	S1		0382	ΣΥΣΤΑΤΙΚΑ ΕΙΔΗ, ΕΚΡΗΚΤΙΚΑ, ΣΙΔΗΡΟΔΡΟΜΩΝ, Ε.Α.Ο.
			2 (E)	V2		CV1 CV2 CV3	S1		0383	ΣΥΣΤΑΤΙΚΑ ΕΙΔΗ, ΕΚΡΗΚΤΙΚΑ, ΣΙΔΗΡΟΔΡΟΜΩΝ, Ε.Α.Ο.

UN Αριθμ.	Όνομα και περιγραφή	Κλάση	Κωδικός Ταξινόμησης	Ομάδα Συσκευασίας	Επι-κίτα	Ειδικές διατάξεις	Περιορισμένες ποσότητες	Συσκευασία			Φορητές δεξαμενές και εμπορευματοκιβώτια χύδην	
								Οδηγίες συσκευασίας	Ειδικές διατάξεις συσκευασίας	Διατάξεις μικτής συσκευασίας	Οδηγίες	Ειδικές διατάξεις
(1)	(2)	(3a)	(3b)	(4)	(5)	(6)	(7)	(8)	(9a)	(9b)	(10)	(11)
0384	ΣΥΣΤΑΤΙΚΑ ΕΙΔΗ, ΕΚΡΗΚΤΙΚΑ, ΣΙΔΗΡΟΔΡΟΜΩΝ, Ε.Α.Ο.	1	1.4S		1.4	178 274	LQ0	P101		MP2		
0385	5-NITROBENZOTΡΙΑΖΟΛΗ	1	1.1D		1		LQ0	P112(b) P112(c)		MP20		
0386	ΤΡΙΝΙΤΡΟΒΕΝΖΟΛΙΟ-ΣΟΥΛΦΟΝΙΚΟ ΟΞΥ	1	1.1D		1		LQ0	P112(b) P112(c)	PP26	MP20		
0387	ΤΡΙΝΙΤΡΟΦΘΟΡΕΝΟΝΗ	1	1.1D		1		LQ0	P112(b) P112(c)		MP20		
0388	ΜΙΓΜΑ ΤΡΙΝΙΤΡΟΤΟΛΟΥΟΛΙΟΥ (TNT) ΚΑΙ ΤΡΙΝΙΤΡΟΒΕΝΖΟΛΙΟΥ ή ΜΙΓΜΑ ΤΡΙΝΙΤΡΟΤΟΛΟΥΟΛΙΟΥ (TNT) ΚΑΙ ΕΞΑΝΙΤΡΟΣΤΙΑΒΕΝΙΟΥ	1	1.1D		1		LQ0	P112(b) P112(c)		MP20		
0389	ΜΙΓΜΑ ΤΡΙΝΙΤΡΟΤΟΛΟΥΟΛΙΟΥ (TNT) ΚΑΙ ΤΡΙΝΙΤΡΟΒΕΝΖΟΛΙΟΥ ή ΜΙΓΜΑ ΤΡΙΝΙΤΡΟΤΟΛΟΥΟΛΙΟΥ (TNT) ΚΑΙ ΕΞΑΝΙΤΡΟΣΤΙΑΒΕΝΙΟΥ	1	1.1D		1		LQ0	P112(b) P112(c)		MP20		
0390	ΤΡΙΤΟΝΑΛΗ	1	1.1D		1		LQ0	P112(b) P112(c)		MP20		
0391	ΜΙΓΜΑ ΚΥΚΛΟΤΡΙΜΕΘΥΛΕΝΟ-ΤΡΙΝΙΤΡΑΜΙΝΗΣ (ΚΥΚΛΟΝΙΤΗΣ, ΕΞΟΓΟΝΟ, RDX) ΚΑΙ ΚΥΚΛΟΤΡΑΜΕΘΥΛΕΝΟΤΕΤΡΑΝΙΤΡΑΜΙΝΗΣ (ΗΜΧ; ΟΚΤΟΓΟΝΟ), ΝΩΠΗ με όχι λιγότερο από 15% νερό, κατά βάρος ή ΑΠΕΥΑΙΣΘΗΤΟΠΟΙΗΜΕΝΟ με όχι λιγότερο από 10% επιβραδυντή κατά βάρος	1	1.1D		1	266	LQ0	P112(a) P112(b)		MP20		
0392	ΕΞΑΝΙΤΡΟΣΤΙΑΒΕΝΙΟ	1	1.1D		1		LQ0	P112(b) P112(c)		MP20		
0393	ΕΞΟΤΟΝΑΛΗ	1	1.1D		1		LQ0	P112(b)		MP20		
0394	ΤΡΙΝΙΤΡΟΠΡΕΖΟΣΙΝΟΛΗ (ΣΤΥΦΝΙΚΟ ΟΞΥ), ΝΩΠΗ με όχι λιγότερο από 20% νερό, ή μίγμα αλκοόλης και νερού κατά βάρος	1	1.1D		1		LQ0	P112(a)	PP26	MP20		
0395	ΚΙΝΗΤΗΡΕΣ ΡΟΥΚΕΤΩΝ, ΥΓΡΩΝ ΚΑΥΣΙΜΩΝ	1	1.2J		1		LQ0	P101		MP23		
0396	ΚΙΝΗΤΗΡΕΣ ΡΟΥΚΕΤΩΝ, ΥΓΡΩΝ ΚΑΥΣΙΜΩΝ	1	1.3J		1		LQ0	P101		MP23		
0397	ΡΟΥΚΕΤΕΣ, ΥΓΡΩΝ ΚΑΥΣΙΜΩΝ με εκρηκτική γόμωση	1	1.1J		1		LQ0	P101		MP23		
0398	ΡΟΥΚΕΤΕΣ, ΥΓΡΩΝ ΚΑΥΣΙΜΩΝ με εκρηκτική γόμωση	1	1.2J		1		LQ0	P101		MP23		
0399	ΒΟΜΒΕΣ με ΕΥΦΛΕΚΤΟ ΥΓΡΟ με εκρηκτική γόμωση	1	1.1J		1		LQ0	P101		MP23		
0400	ΒΟΜΒΕΣ με ΕΥΦΛΕΚΤΟ ΥΓΡΟ με εκρηκτική γόμωση	1	1.2J		1		LQ0	P101		MP23		

ADR δεξαμενή		Όχημα για μεταφορά δεξαμενής	Κατηγορία μεταφοράς (Κωδικός περιορισμού για σήραγγες)	Ειδικές διατάξεις για μεταφορά				Αριθμ. Αναγνώρισης κινδύνου	UN Αριθμ.	Όνομα και περιγραφή
Κώδικας δεξαμενής	Ειδικές διατάξεις			Κόλα	Χίμα	Φόρτωση, εκφόρτωση και χειρισμός	Λιαδικασία			
4.3	4.3.5, 6.8.4	9.1.1.2	1.1.3.6 8.6	7.2.4	7.3.3	7.5.11	8.5	5.3.2.3	3.1.2	
(12)	(13)	(14)	(15)	(16)	(17)	(18)	(19)	(20)	(1)	(2)
			4 (E)			CV1 CV2 CV3	S1		0384	ΣΥΣΤΑΤΙΚΑ ΕΙΛΗ, ΕΚΡΗΚΤΙΚΑ, ΣΙΔΗΡΟΔΡΟΜΩΝ, Ε.Α.Ο.
			1 (B1000C)	V2 V3		CV1 CV2 CV3	S1		0385	5-NITΡΟΒΕΝΖΟΤΡΙΑΖΟΛΗ
			1 (B1000C)	V2 V3		CV1 CV2 CV3	S1		0386	ΤΡΙΝΙΤΡΟΒΕΝΖΟΛΙΟ-ΣΟΥΛΦΟΝΙΚΟ ΟΞΥ
			1 (B1000C)	V2 V3		CV1 CV2 CV3	S1		0387	ΤΡΙΝΙΤΡΟΦΘΟΡΕΝΟΝΗ
			1 (B1000C)	V2 V3		CV1 CV2 CV3	S1		0388	ΜΙΓΜΑ ΤΡΙΝΙΤΡΟΤΟΛΟΥΟΛΙΟΥ (TNT) ΚΑΙ ΤΡΙΝΙΤΡΟΒΕΝΖΟΛΙΟΥ ή ΜΙΓΜΑ ΤΡΙΝΙΤΡΟΤΟΛΟΥΟΛΙΟΥ (TNT) ΚΑΙ ΕΞΑΝΙΤΡΟΣΤΙΑΒΕΝΙΟΥ
			1 (B1000C)	V2 V3		CV1 CV2 CV3	S1		0389	ΜΙΓΜΑ ΤΡΙΝΙΤΡΟΤΟΛΟΥΟΛΙΟΥ (TNT) ΚΑΙ ΤΡΙΝΙΤΡΟΒΕΝΖΟΛΙΟΥ ή ΜΙΓΜΑ ΤΡΙΝΙΤΡΟΤΟΛΟΥΟΛΙΟΥ (TNT) ΚΑΙ ΕΞΑΝΙΤΡΟΣΤΙΑΒΕΝΙΟΥ
			1 (B1000C)	V2 V3		CV1 CV2 CV3	S1		0390	ΤΡΙΤΟΝΑΛΗ
			1 (B1000C)	V2 V3		CV1 CV2 CV3	S1		0391	ΜΙΓΜΑ ΚΥΚΛΟΤΡΙΜΕΘΥΛΕΝΟ-ΤΡΙΝΙΤΡΑΜΙΝΗΣ (ΚΥΚΛΟΝΙΤΗΣ, ΕΞΟΓΟΝΟ, RDX) ΚΑΙ ΚΥΚΛΟΕΤΡΑΜΕΘΥΛΕΝΟΤΕΤΡΑΝΙΤΡΑΜΙΝΗΣ (ΗΜΧ; ΟΚΤΟΓΟΝΟ), ΝΩΠΗ με όχι λιγότερο από 15% νερό, κατά βάρος ή ΑΠΕΥΑΙΣΘΗΤΟΠΟΙΗΜΕΝΟ με όχι λιγότερο από 10% επιβραδυντή κατά βάρος
			1 (B1000C)	V2 V3		CV1 CV2 CV3	S1		0392	ΕΞΑΝΙΤΡΟΣΤΙΑΒΕΝΙΟ
			1 (B1000C)	V2 V3		CV1 CV2 CV3	S1		0393	ΕΞΟΤΟΝΑΛΗ
			1 (B1000C)	V2		CV1 CV2 CV3	S1		0394	ΤΡΙΝΙΤΡΟΠΡΟΖΩΡΙΝΟΛΗ (ΣΤΥΦΝΙΚΟ ΟΞΥ), ΝΩΠΗ με όχι λιγότερο από 20% νερό, ή μίγμα αλκοόλης και νερού κατά βάρος
			1 (B1000C)	V2		CV1 CV2 CV3	S1		0395	ΚΙΝΗΤΗΡΕΣ ΡΟΥΚΕΤΩΝ, ΥΓΡΩΝ ΚΑΥΣΙΜΩΝ
			1 (C)	V2		CV1 CV2 CV3	S1		0396	ΚΙΝΗΤΗΡΕΣ ΡΟΥΚΕΤΩΝ, ΥΓΡΩΝ ΚΑΥΣΙΜΩΝ
			1 (B1000C)	V2		CV1 CV2 CV3	S1		0397	ΡΟΥΚΕΤΕΣ, ΥΓΡΩΝ ΚΑΥΣΙΜΩΝ με εκρηκτική γόμωση
			1 (B1000C)	V2		CV1 CV2 CV3	S1		0398	ΡΟΥΚΕΤΕΣ, ΥΓΡΩΝ ΚΑΥΣΙΜΩΝ με εκρηκτική γόμωση
			1 (B1000C)	V2		CV1 CV2 CV3	S1		0399	ΒΟΜΒΕΣ με ΕΥΦΛΕΚΤΟ ΥΓΡΟ με εκρηκτική γόμωση
			1 (B1000C)	V2		CV1 CV2 CV3	S1		0400	ΒΟΜΒΕΣ με ΕΥΦΛΕΚΤΟ ΥΓΡΟ με εκρηκτική γόμωση

UN Αριθμ.	Όνομα και περιγραφή	Κλάση	Κωδικός Ταξινόμησης	Ομάδα Συσκευασίας	Επι-κέτα	Ειδικές διατάξεις	Περιορισμένες ποσότητες	Συσκευασία			Φορητές δεξαμενές και εμπορευματοκιβώτια χύδην	
								Οδηγίες συσκευασίας	Ειδικές διατάξεις συσκευασίας	Διατάξεις μκτής συσκευασίας	Οδηγίες	Ειδικές διατάξεις
(1)	(2)	(3a)	(3b)	(4)	(5)	(6)	(7)	(8)	(9a)	(9b)	(10)	(11)
	3.1.2	2.2	2.2	2.1.1.3	5.2.2	3.3	3.4.6	4.1.4	4.1.4	4.1.10	4.2.5.2 7.3.2	4.2.5.3
0401	ΔΙΠΙΚΡΥΛΟΣΟΥΛΦΙΔΙΟ, ξηρό ή νοπό με λιγότερο από 10% νερό, κατά βάρος	1	1.1D		1		LQ0	P112(a) P112(b) P112(c)		MP20		
0402	ΥΠΕΡΧΛΩΡΙΚΟ ΑΜΜΩΝΙΟ	1	1.1D		1	152	LQ0	P112(b) P112(c)		MP20		
0403	ΦΩΤΟΒΟΛΙΔΕΣ, ΑΕΡΟΣ	1	1.4G		1.4		LQ0	P135		MP23		
0404	ΦΩΤΟΒΟΛΙΔΕΣ, ΑΕΡΟΣ	1	1.4S		1.4		LQ0	P135		MP23		
0405	ΦΥΣΙΓΓΙΑ, ΣΗΜΑΤΟΔΟΤΗΣΗΣ	1	1.4S		1.4		LQ0	P135		MP23 MP24		
0406	ΔΙΝΙΤΡΟΖΟΒΕΝΖΟΛΙΟ	1	1.3C		1		LQ0	P114(b)		MP20		
0407	ΤΕΤΡΑΖΟΛ-1-ΟΞΙΚΟ ΟΞΥ	1	1.4C		1.4		LQ0	P114(b)		MP20		
0408	ΦΥΤΙΛΙΑ, ΕΚΡΗΚΤΙΚΑ ΠΥΡΟΔΟΤΙΚΑ με προστατευτικά στοιχεία	1	1.1D		1		LQ0	P141		MP21		
0409	ΦΥΤΙΛΙΑ, ΕΚΡΗΚΤΙΚΑ ΠΥΡΟΔΟΤΙΚΑ με προστατευτικά στοιχεία	1	1.2D		1		LQ0	P141		MP21		
0410	ΦΥΤΙΛΙΑ, ΕΚΡΗΚΤΙΚΑ ΠΥΡΟΔΟΤΙΚΑ με προστατευτικά στοιχεία	1	1.4D		1.4		LQ0	P141		MP21		
0411	ΠΕΝΤΑΕΡΥΘΡΙΠΕ ΤΕΤΡΑΝΙΤΡΑΤΕ (ΤΕΤΡΑΝΙΤΡΙΚΗ ΠΕΝΤΑΕΡΙΦΩΡΥΤΟΛΗ, ΡΕΤΝ) με όχι λιγότερο από 7% κερί, κατά βάρος	1	1.1D		1	131	LQ0	P112(b) P112(c)		MP20		
0412	ΦΥΣΙΓΓΙΑ ΓΙΑ ΟΠΛΑ με εκρηκτική γόμωση	1	1.4E		1.4		LQ0	P130 LP101	PP67 L1	MP21		
0413	ΦΥΣΙΓΓΙΑ ΓΙΑ ΟΠΛΑ, ΑΣΦΑΙΡΑ	1	1.2C		1		LQ0	P130		MP22		
0414	ΓΟΜΩΣΕΙΣ, ΠΡΟΩΘΗΤΙΚΕΣ, ΓΙΑ ΚΑΝΟΝΙΑ	1	1.2C		1		LQ0	P130		MP22		
0415	ΓΟΜΩΣΕΙΣ, ΠΡΟΩΘΗΤΙΚΕΣ	1	1.2C		1		LQ0	P143	PP76	MP22		
0417	ΦΥΣΙΓΓΙΑ ΓΙΑ ΟΠΛΑ, ΑΔΡΑΝΕΣ ΒΛΗΜΑ ή ΦΥΣΙΓΓΙΑ, ΜΙΚΡΑ ΟΠΛΑ	1	1.3C		1		LQ0	P130		MP22		
0418	ΦΩΤΟΒΟΛΙΔΕΣ, ΕΠΙΦΑΝΕΙΑΣ	1	1.1G		1		LQ0	P135		MP23		
0419	ΦΩΤΟΒΟΛΙΔΕΣ, ΕΠΙΦΑΝΕΙΑΣ	1	1.2G		1		LQ0	P135		MP23		
0420	ΦΩΤΟΒΟΛΙΔΕΣ, ΑΕΡΟΣ	1	1.1G		1		LQ0	P135		MP23		
0421	ΦΩΤΟΒΟΛΙΔΕΣ, ΑΕΡΟΣ	1	1.2G		1		LQ0	P135		MP23		
0424	ΒΛΗΜΑΤΑ, αδρανή με ανιχνευτή	1	1.3G		1		LQ0	P130 LP101	PP67 L1	MP23		
0425	ΒΛΗΜΑΤΑ, αδρανή με ανιχνευτή	1	1.4G		1.4		LQ0	P130 LP101	PP67 L1	MP23		
0426	ΒΛΗΜΑΤΑ με εκρηκτικό μηχανισμό ή βλητική γόμωση	1	1.2F		1		LQ0	P130		MP23		

ADR δεξαμενή		Όχημα για μεταφορά δεξαμενής	Κατηγορία μεταφοράς (Κωδικός περιορισμού για σύραγγες)	Ειδικές διατάξεις για μεταφορά				Αριθμ. Αναγνώρισης	UN Αριθμ.	Όνομα και περιγραφή
Κώδικας δεξαμενής	Ειδικές διατάξεις			Κόλα	Χίμα	Φόρτωση, εκφόρτωση και χειρισμός	Λαδικοασία			
4.3	4.3.5, 6.8.4	9.1.1.2	1.1.3.6 8.6	7.2.4	7.3.3	7.5.11	8.5	5.3.2.3	3.1.2	
(12)	(13)	(14)	(15)	(16)	(17)	(18)	(19)	(20)	(1)	(2)
			1 (B1000C)	V2 V3		CV1 CV2 CV3	S1		0401	ΔΙΠΗΚΡΥΛΟΣΟΥΛΦΙΔΙΟ, ξηρό ή υγρό με λιγότερο από 10% νερό, κατά βάρος
			1 (B1000C)	V2 V3		CV1 CV2 CV3	S1		0402	ΥΠΕΡΧΛΩΡΙΚΟ ΑΜΜΩΝΙΟ
			2 (E)	V2		CV1 CV2 CV3	S1		0403	ΦΩΤΟΒΟΛΙΔΕΣ, ΑΕΡΟΣ
			4 (E)			CV1 CV2 CV3	S1		0404	ΦΩΤΟΒΟΛΙΔΕΣ, ΑΕΡΟΣ
			4 (E)			CV1 CV2 CV3	S1		0405	ΦΥΣΙΓΓΙΑ, ΣΗΜΑΤΟΔΟΤΗΣΗΣ
			1 (C5000D)	V2 V3		CV1 CV2 CV3	S1		0406	ΔΙΝΙΤΡΟΖΟΒΕΝΖΟΛΙΟ
			2 (E)	V2		CV1 CV2 CV3	S1		0407	ΤΕΤΡΑΖΟΛ-1-ΟΞΙΚΟ ΟΞΥ
			1 (B1000C)	V2		CV1 CV2 CV3	S1		0408	ΦΥΤΙΛΙΑ, ΕΚΡΗΚΤΙΚΑ ΠΥΡΟΔΟΤΙΚΑ με προστατευτικά στοιχεία
			1 (B1000C)	V2		CV1 CV2 CV3	S1		0409	ΦΥΤΙΛΙΑ, ΕΚΡΗΚΤΙΚΑ ΠΥΡΟΔΟΤΙΚΑ με προστατευτικά στοιχεία
			2 (E)	V2		CV1 CV2 CV3	S1		0410	ΦΥΤΙΛΙΑ, ΕΚΡΗΚΤΙΚΑ ΠΥΡΟΔΟΤΙΚΑ με προστατευτικά στοιχεία
			1 (B1000C)	V2 V3		CV1 CV2 CV3	S1		0411	PENTAERYTHRITE TETRANITRATE (ΤΕΤΡΑΝΙΤΡΙΚΗ ΠΕΝΤΑΕΡΙΘΡΥΤΟΛΗ, PETN) με όχι λιγότερο από 7% κερί, κατά βάρος
			2 (E)	V2		CV1 CV2 CV3	S1		0412	ΦΥΣΙΓΓΙΑ ΓΙΑ ΟΠΛΑ με εκρηκτική γόμωση
			1 (B1000C)	V2		CV1 CV2 CV3	S1		0413	ΦΥΣΙΓΓΙΑ ΓΙΑ ΟΠΛΑ, ΑΣΦΑΙΡΑ
			1 (B1000C)	V2		CV1 CV2 CV3	S1		0414	ΓΟΜΩΣΕΙΣ, ΠΡΟΩΘΗΤΙΚΕΣ, ΓΙΑ ΚΑΝΟΝΙΑ
			1 (B1000C)	V2		CV1 CV2 CV3	S1		0415	ΓΟΜΩΣΕΙΣ, ΠΡΟΩΘΗΤΙΚΕΣ
			1 (C5000D)	V2		CV1 CV2 CV3	S1		0417	ΦΥΣΙΓΓΙΑ ΓΙΑ ΟΠΛΑ, ΑΔΡΑΝΕΣ ΒΑΗΜΑ ή ΦΥΣΙΓΓΙΑ, ΜΙΚΡΑ ΟΠΛΑ
			1 (B1000C)	V2		CV1 CV2 CV3	S1		0418	ΦΩΤΟΒΟΛΙΔΕΣ, ΕΠΙΦΑΝΕΙΑΣ
			1 (B1000C)	V2		CV1 CV2 CV3	S1		0419	ΦΩΤΟΒΟΛΙΔΕΣ, ΕΠΙΦΑΝΕΙΑΣ
			1 (B1000C)	V2		CV1 CV2 CV3	S1		0420	ΦΩΤΟΒΟΛΙΔΕΣ, ΑΕΡΟΣ
			1 (B1000C)	V2		CV1 CV2 CV3	S1		0421	ΦΩΤΟΒΟΛΙΔΕΣ, ΑΕΡΟΣ
			1 (C5000D)	V2		CV1 CV2 CV3	S1		0424	ΒΑΗΜΑΤΑ, αδρανή με ανιχνευτή
			2 (E)	V2		CV1 CV2 CV3	S1		0425	ΒΑΗΜΑΤΑ, αδρανή με ανιχνευτή
			1 (B1000C)	V2		CV1 CV2 CV3	S1		0426	ΒΑΗΜΑΤΑ με εκρηκτικό μηχανισμό ή βλήπηκη γόμωση

UN Αριθμ.	Όνομα και περιγραφή	Κλάση	Κωδικός Ταξινόμησης	Ομάδα Συσκευασίας	Επι-κέτα	Ειδικές διατάξεις	Περιορισμένες ποσότητες	Συσκευασία			Φορητές δεξαμενές και εμπορευματοκιβώτια χύδην	
								Οδηγίες συσκευασίας	Ειδικές διατάξεις συσκευασίας	Διατάξεις μικτής συσκευασίας	Οδηγίες	Ειδικές διατάξεις
(1)	(2)	(3a)	(3b)	(4)	(5)	(6)	(7)	(8)	(9a)	(9b)	(10)	(11)
	3.1.2	2.2	2.2	2.1.1.3	5.2.2	3.3	3.4.6	4.1.4	4.1.4	4.1.10	4.2.5.2 7.3.2	4.2.5.3
0427	ΒΛΗΜΑΤΑ με εκρηκτικό μηχανισμό ή βλητική γόμωση	1	1.4F		1.4		LQ0	P130		MP23		
0428	ΕΙΔΗ, ΠΥΡΟΤΕΧΝΙΚΑ για τεχνικούς σκοπούς	1	1.1G		1		LQ0	P135		MP23 MP24		
0429	ΕΙΔΗ, ΠΥΡΟΤΕΧΝΙΚΑ για τεχνικούς σκοπούς	1	1.2G		1		LQ0	P135		MP23 MP24		
0430	ΕΙΔΗ, ΠΥΡΟΤΕΧΝΙΚΑ για τεχνικούς σκοπούς	1	1.3G		1		LQ0	P135		MP23 MP24		
0431	ΕΙΔΗ, ΠΥΡΟΤΕΧΝΙΚΑ για τεχνικούς σκοπούς	1	1.4G		1.4		LQ0	P135		MP23 MP24		
0432	ΕΙΔΗ, ΠΥΡΟΤΕΧΝΙΚΑ για τεχνικούς σκοπούς	1	1.4S		1.4		LQ0	P135		MP23 MP24		
0433	ΠΥΡΙΤΙΔΑ ΣΥΣΣΩΜΑΤΩΜΕΝΗ (ΠΥΡΙΤΙΔΑ ΣΕ ΠΑΣΤΑ) νοπή με όχι λιγότερο από 17% αλκοόλη κατά βάρος	1	1.1C		1	266	LQ0	P111		MP20		
0434	ΒΛΗΜΑΤΑ με εκρηκτικό μηχανισμό ή βλητική γόμωση	1	1.2G		1		LQ0	P130 LP101	PP67 L1	MP23		
0435	ΒΛΗΜΑΤΑ με εκρηκτικό μηχανισμό ή βλητική γόμωση	1	1.4G		1.4		LQ0	P130 LP101	PP67 L1	MP23		
0436	ΡΟΥΚΕΤΕΣ με βλητική γόμωση	1	1.2C		1		LQ0	P130 LP101	PP67 L1	MP22		
0437	ΡΟΥΚΕΤΕΣ με βλητική γόμωση	1	1.3C		1		LQ0	P130 LP101	PP67 L1	MP22		
0438	ΡΟΥΚΕΤΕΣ με βλητική γόμωση	1	1.4C		1.4		LQ0	P130 LP101	PP67 L1	MP22		
0439	ΓΟΜΩΣΕΙΣ, ΜΟΡΦΟΠΟΙΗΜΕΝΕΣ, χωρίς πυροκροτητή	1	1.2D		1		LQ0	P137	PP70	MP21		
0440	ΓΟΜΩΣΕΙΣ, ΜΟΡΦΟΠΟΙΗΜΕΝΕΣ, χωρίς πυροκροτητή	1	1.4D		1.4		LQ0	P137	PP70	MP21		
0441	ΓΟΜΩΣΕΙΣ, ΜΟΡΦΟΠΟΙΗΜΕΝΕΣ, χωρίς πυροκροτητή	1	1.4S		1.4		LQ0	P137	PP70	MP23		
0442	ΓΟΜΩΣΕΙΣ, ΕΚΡΗΚΤΙΚΑ, ΕΜΠΟΡΙΚΑ χωρίς ΠΥΡΟΚΡΟΤΗΤΗ	1	1.1D		1		LQ0	P137		MP21		
0443	ΓΟΜΩΣΕΙΣ, ΕΚΡΗΚΤΙΚΑ, ΕΜΠΟΡΙΚΑ χωρίς πυροκροτητή	1	1.2D		1		LQ0	P137		MP21		
0444	ΓΟΜΩΣΕΙΣ, ΕΚΡΗΚΤΙΚΑ, ΕΜΠΟΡΙΚΑ χωρίς πυροκροτητή	1	1.4D		1.4		LQ0	P137		MP21		
0445	ΓΟΜΩΣΕΙΣ, ΕΚΡΗΚΤΙΚΑ, ΕΜΠΟΡΙΚΑ χωρίς πυροκροτητή	1	1.4S		1.4		LQ0	P137		MP23		
0446	ΘΗΚΕΣ, ΕΥΦΛΕΚΤΕΣ, ΚΕΝΕΣ, χωρίς εγχυτή	1	1.4C		1.4		LQ0	P136		MP22		
0447	ΘΗΚΕΣ, ΕΥΦΛΑΙΚΤΕΣ, ΚΕΝΕΣ, χωρίς εγχυτή	1	1.3C		1		LQ0	P136		MP22		
0448	5-ΜΕΡΚΑΙΠΤΟΤΕΤΡΑΖΟΛ-1-ΟΞΙΚΟ ΟΞΥ	1	1.4C		1.4		LQ0	P114(b)		MP20		
0449	ΤΟΡΙΠΛΕΣ, ΥΓΡΩΝ ΚΑΥΣΙΜΩΝ με ή χωρίς εκρηκτική γόμωση	1	1.1J		1		LQ0	P101		MP23		
0450	ΤΟΡΙΠΛΕΣ, ΥΓΡΩΝ ΚΑΥΣΙΜΩΝ με αδρανείς κεφαλές	1	1.3J		1		LQ0	P101		MP23		

ADR δεξαμενή		Όχημα για μεταφορά δεξαμενής	Κατηγορία μεταφοράς (Κωδικός περιορισμού για σήραγγες)	Ειδικές διατάξεις για μεταφορά				Αριθμ. Αναγνώρισης κινδύνου	UN Αριθμ.	Όνομα και περιγραφή
Κωδικός δεξαμενής	Ειδικές διατάξεις			Κόλα	Χύμα	Φόρτωση, εκφόρτιση και χειρισμός	Λιαδικασία			
4.3	4.3.5, 6.8.4	9.1.1.2	1.1.3.6 8.6	7.2.4	7.3.3	7.5.11	8.5	5.3.2.3	3.1.2	
(12)	(13)	(14)	(15)	(16)	(17)	(18)	(19)	(20)	(1)	(2)
			2 (E)	V2		CV1 CV2 CV3	S1		0427	ΒΛΗΜΑΤΑ με εκρηκτικό μηχανισμό ή βλητική γόμωση
			1 (B1000C)	V2		CV1 CV2 CV3	S1		0428	ΕΙΔΗ, ΠΥΡΟΤΕΧΝΙΚΑ για τεχνικούς σκοπούς
			1 (B1000C)	V2		CV1 CV2 CV3	S1		0429	ΕΙΔΗ, ΠΥΡΟΤΕΧΝΙΚΑ για τεχνικούς σκοπούς
			1 (C5000D)	V2		CV1 CV2 CV3	S1		0430	ΕΙΔΗ, ΠΥΡΟΤΕΧΝΙΚΑ για τεχνικούς σκοπούς
			2 (E)	V2		CV1 CV2 CV3	S1		0431	ΕΙΔΗ, ΠΥΡΟΤΕΧΝΙΚΑ για τεχνικούς σκοπούς
			4 (E)			CV1 CV2 CV3	S1		0432	ΕΙΔΗ, ΠΥΡΟΤΕΧΝΙΚΑ για τεχνικούς σκοπούς
			1 (B1000C)	V2		CV1 CV2 CV3	S1		0433	ΠΥΡΙΤΙΔΑ ΣΥΣΣΩΜΑΤΩΜΕΝΗ (ΠΥΡΙΤΙΔΑ ΣΕ ΠΑΣΤΑ) νοπή με όχι λιγότερο από 17% αλκοόλη κατά βάρος
			1 (B1000C)	V2		CV1 CV2 CV3	S1		0434	ΒΛΗΜΑΤΑ με εκρηκτικό μηχανισμό ή βλητική γόμωση
			2 (E)	V2		CV1 CV2 CV3	S1		0435	ΒΛΗΜΑΤΑ με εκρηκτικό μηχανισμό ή βλητική γόμωση
			1 (B1000C)	V2		CV1 CV2 CV3	S1		0436	ΡΟΥΚΕΤΕΣ με βλητική γόμωση
			1 (C5000D)	V2		CV1 CV2 CV3	S1		0437	ΡΟΥΚΕΤΕΣ με βλητική γόμωση
			2 (E)	V2		CV1 CV2 CV3	S1		0438	ΡΟΥΚΕΤΕΣ με βλητική γόμωση
			1 (B1000C)	V2		CV1 CV2 CV3	S1		0439	ΓΟΜΩΣΕΙΣ, ΜΟΡΦΟΠΟΙΗΜΕΝΕΣ, χωρίς πυροκροτητή
			2 (E)	V2		CV1 CV2 CV3	S1		0440	ΓΟΜΩΣΕΙΣ, ΜΟΡΦΟΠΟΙΗΜΕΝΕΣ, χωρίς πυροκροτητή
			4 (E)			CV1 CV2 CV3	S1		0441	ΓΟΜΩΣΕΙΣ, ΜΟΡΦΟΠΟΙΗΜΕΝΕΣ, χωρίς πυροκροτητή
			1 (B1000C)	V2		CV1 CV2 CV3	S1		0442	ΓΟΜΩΣΕΙΣ, ΕΚΡΗΚΤΙΚΑ, ΕΜΠΟΡΙΚΑ χωρίς ΠΥΡΟΚΡΟΤΗΤΗ
			1 (B1000C)	V2		CV1 CV2 CV3	S1		0443	ΓΟΜΩΣΕΙΣ, ΕΚΡΗΚΤΙΚΑ, ΕΜΠΟΡΙΚΑ χωρίς πυροκροτητή
			2 (E)	V2		CV1 CV2 CV3	S1		0444	ΓΟΜΩΣΕΙΣ, ΕΚΡΗΚΤΙΚΑ, ΕΜΠΟΡΙΚΑ χωρίς πυροκροτητή
			4 (E)			CV1 CV2 CV3	S1		0445	ΓΟΜΩΣΕΙΣ, ΕΚΡΗΚΤΙΚΑ, ΕΜΠΟΡΙΚΑ χωρίς πυροκροτητή
			2 (E)	V2		CV1 CV2 CV3	S1		0446	ΘΗΚΕΣ, ΕΥΦΛΕΚΤΕΣ, ΚΕΝΕΣ, χωρίς ερχυτή
			1 (C5000D)	V2		CV1 CV2 CV3	S1		0447	ΘΗΚΕΣ, ΕΥΦΛΑΙΚΤΕΣ, ΚΕΝΕΣ, χωρίς ερχυτή
			2 (E)	V2		CV1 CV2 CV3	S1		0448	5-ΜΕΡΚΑΠΤΟΤΕΤΡΑΖΟΛ-1-ΟΞΙΚΟ ΟΞΥ
			1 (B1000C)	V2		CV1 CV2 CV3	S1		0449	ΤΟΡΠΙΛΕΣ, ΥΓΡΩΝ ΚΑΥΣΙΜΩΝ με ή χωρίς εκρηκτική γόμωση
			1 (C)	V2		CV1 CV2 CV3	S1		0450	ΤΟΡΠΙΛΕΣ, ΥΓΡΩΝ ΚΑΥΣΙΜΩΝ με αδρανείς κεφαλές

UN Αριθμ.	Όνομα και περιγραφή	Κλάση	Κωδικός Ταξινόμησης	Ομάδα Συσκευασίας	Επι-κέτα	Ειδικές διατάξεις	Περιορισμένες ποσότητες	Συσκευασία			Φορητές δεξαμενές και εμπορευματοκιβώτια χύδην	
								Οδηγίες συσκευασίας	Ειδικές διατάξεις συσκευασίας	Λιωτάξεις μικτής συσκευασίας	Οδηγίες	Ειδικές διατάξεις
(1)	(2)	(3a)	(3b)	(4)	(5)	(6)	(7)	(8)	(9a)	(9b)	(10)	(11)
0451	ΤΟΡΠΙΛΕΣ με εκρηκτική γόμωση	2.2	2.2	2.1.1.3	5.2.2	3.3	3.4.6	4.1.4	4.1.4	4.1.10	4.2.5.2 7.3.2	4.2.5.3
0451	ΤΟΡΠΙΛΕΣ με εκρηκτική γόμωση	1	1.1D		1		LQ0	P130 LP101	PP67 L1	MP21		
0452	ΒΟΜΒΙΔΕΣ, ΕΞΑΣΚΗΣΗΣ, χειρός ή όπλου	1	1.4G		1.4		LQ0	P141		MP23		
0453	ΡΟΥΚΕΤΕΣ, LINE-THROWING	1	1.4G		1.4		LQ0	P130		MP23		
0454	ΠΥΡΟΔΟΤΙΚΟΙ ΜΗΧΑΝΙΣΜΟΙ	1	1.4S		1.4		LQ0	P142		MP23		
0455	ΠΥΡΟΚΡΟΤΗΤΕΣ, ΜΗ-ΗΛΕΚΤΡΙΚΟΙ ΓΙΑ ΑΝΑΤΙΝΑΞΕΙΣ	1	1.4S		1.4		LQ0	P131	PP68	MP23		
0456	ΠΥΡΟΚΡΟΤΗΤΕΣ, ΗΛΕΚΤΡΙΚΟΙ ΓΙΑ ΑΝΑΤΙΝΑΞΕΙΣ	1	1.4S		1.4		LQ0	P131		MP23		
0457	ΓΟΜΩΣΕΙΣ, ΕΚΡΗΚΤΙΚΕΣ, ΜΕ ΠΛΑΣΤΙΚΟΥΣ ΣΥΝΔΕΣΜΟΥΣ	1	1.1D		1		LQ0	P130		MP21		
0458	ΓΟΜΩΣΕΙΣ, ΕΚΡΗΚΤΙΚΕΣ, ΜΕ ΠΛΑΣΤΙΚΟΥΣ ΣΥΝΔΕΣΜΟΥΣ	1	1.2D		1		LQ0	P130		MP21		
0459	ΓΟΜΩΣΕΙΣ, ΕΚΡΗΚΤΙΚΕΣ, ΜΕ ΠΛΑΣΤΙΚΟΥΣ ΣΥΝΔΕΣΜΟΥΣ	1	1.4D		1.4		LQ0	P130		MP21		
0460	ΓΟΜΩΣΕΙΣ, ΕΚΡΗΚΤΙΚΕΣ, ΜΕ ΠΛΑΣΤΙΚΟΥΣ ΣΥΝΔΕΣΜΟΥΣ	1	1.4S		1.4		LQ0	P130		MP23		
0461	ΣΥΣΤΑΤΙΚΑ ΜΕΡΗ, ΕΚΡΗΚΤΙΚΑ ΤΡΕΝΩΝ, Ε.Α.Ο.	1	1.1B		1	178 274	LQ0	P101		MP2		
0462	ΕΙΔΗ, ΕΚΡΗΚΤΙΚΑ, Ε.Α.Ο.	1	1.1C		1	178 274	LQ0	P101		MP2		
0463	ΕΙΔΗ, ΕΚΡΗΚΤΙΚΑ, Ε.Α.Ο.	1	1.1D		1	178 274	LQ0	P101		MP2		
0464	ΕΙΔΗ, ΕΚΡΗΚΤΙΚΑ, Ε.Α.Ο.	1	1.1E		1	178 274	LQ0	P101		MP2		
0465	ΕΙΔΗ, ΕΚΡΗΚΤΙΚΑ, Ε.Α.Ο.	1	1.1F		1	178 274	LQ0	P101		MP2		
0466	ΕΙΔΗ, ΕΚΡΗΚΤΙΚΑ, Ε.Α.Ο.	1	1.2C		1	178 274	LQ0	P101		MP2		
0467	ΕΙΔΗ, ΕΚΡΗΚΤΙΚΑ, Ε.Α.Ο.	1	1.2D		1	178 274	LQ0	P101		MP2		
0468	ΕΙΔΗ, ΕΚΡΗΚΤΙΚΑ, Ε.Α.Ο.	1	1.2E		1	178 274	LQ0	P101		MP2		
0469	ΕΙΔΗ, ΕΚΡΗΚΤΙΚΑ, Ε.Α.Ο.	1	1.2F		1	178 274	LQ0	P101		MP2		
0470	ΕΙΔΗ, ΕΚΡΗΚΤΙΚΑ, Ε.Α.Ο.	1	1.3C		1	178 274	LQ0	P101		MP2		
0471	ΕΙΔΗ, ΕΚΡΗΚΤΙΚΑ, Ε.Α.Ο.	1	1.4E		1.4	178 274	LQ0	P101		MP2		
0472	ΕΙΔΗ, ΕΚΡΗΚΤΙΚΑ, Ε.Α.Ο.	1	1.4F		1.4	178 274	LQ0	P101		MP2		
0473	ΟΥΣΙΕΣ, ΕΚΡΗΚΤΙΚΩΝ, Ε.Α.Ο.	1	1.1A		1	178 274	LQ0	P101		MP2		
0474	ΟΥΣΙΕΣ, ΕΚΡΗΚΤΙΚΩΝ, Ε.Α.Ο.	1	1.1C		1	178 274	LQ0	P101		MP2		

ADR δεξαμενή		Όχημα για μεταφορά δεξαμενής	Κατηγορία μεταφοράς (Κωδικός περιορισμού για σήραγγες)	Ειδικές διατάξεις για μεταφορά				Αριθμ. Αναγνώρισης κινδύνου	UN Αριθμ.	Όνομα και περιγραφή
Κωδικός δεξαμενής	Ειδικές διατάξεις			Κόλα	Χύμα	Φόρτωση, εκφόρτωση και χειρισμός	Λιαδικασία			
4.3	4.3.5, 6.8.4	9.1.1.2	1.1.3.6 8.6	7.2.4	7.3.3	7.5.11	8.5	5.3.2.3	3.1.2	
(12)	(13)	(14)	(15)	(16)	(17)	(18)	(19)	(20)	(1)	(2)
			1 (B1000C)	V2		CV1 CV2 CV3	S1		0451	ΤΟΡΠΙΛΕΣ με εκρηκτική γόμωση
			2 (E)	V2		CV1 CV2 CV3	S1		0452	ΒΟΜΒΙΔΕΣ, ΕΞΑΣΚΗΣΗΣ, χειρός ή όπλου
			2 (E)	V2		CV1 CV2 CV3	S1		0453	ΡΟΥΚΕΤΕΣ, LINE-THROWING
			4 (E)			CV1 CV2 CV3	S1		0454	ΠΥΡΟΔΟΤΙΚΟΙ ΜΗΧΑΝΙΣΜΟΙ
			4 (E)			CV1 CV2 CV3	S1		0455	ΠΥΡΟΚΡΟΤΗΤΕΣ, ΜΗ-ΗΛΕΚΤΡΙΚΟΙ ΓΙΑ ΑΝΑΤΙΝΑΞΕΙΣ
			4 (E)			CV1 CV2 CV3	S1		0456	ΠΥΡΟΚΡΟΤΗΤΕΣ, ΗΛΕΚΤΡΙΚΟΙ ΓΙΑ ΑΝΑΤΙΝΑΞΕΙΣ
			1 (B1000C)	V2		CV1 CV2 CV3	S1		0457	ΓΟΜΩΣΕΙΣ, ΕΚΡΗΚΤΙΚΕΣ, ΜΕ ΠΛΑΣΤΙΚΟΥΣ ΣΥΝΔΕΣΜΟΥΣ
			1 (B1000C)	V2		CV1 CV2 CV3	S1		0458	ΓΟΜΩΣΕΙΣ, ΕΚΡΗΚΤΙΚΕΣ, ΜΕ ΠΛΑΣΤΙΚΟΥΣ ΣΥΝΔΕΣΜΟΥΣ
			2 (E)	V2		CV1 CV2 CV3	S1		0459	ΓΟΜΩΣΕΙΣ, ΕΚΡΗΚΤΙΚΕΣ, ΜΕ ΠΛΑΣΤΙΚΟΥΣ ΣΥΝΔΕΣΜΟΥΣ
			4 (E)			CV1 CV2 CV3	S1		0460	ΓΟΜΩΣΕΙΣ, ΕΚΡΗΚΤΙΚΕΣ, ΜΕ ΠΛΑΣΤΙΚΟΥΣ ΣΥΝΔΕΣΜΟΥΣ
			1 (B1000C)	V2		CV1 CV2 CV3	S1		0461	ΣΥΣΤΑΤΙΚΑ ΜΕΡΗ, ΕΚΡΗΚΤΙΚΑ ΤΡΕΝΩΝ, Ε.Α.Ο.
			1 (B1000C)	V2		CV1 CV2 CV3	S1		0462	ΕΙΔΗ, ΕΚΡΗΚΤΙΚΑ, Ε.Α.Ο.
			1 (B1000C)	V2		CV1 CV2 CV3	S1		0463	ΕΙΔΗ, ΕΚΡΗΚΤΙΚΑ, Ε.Α.Ο.
			1 (B1000C)	V2		CV1 CV2 CV3	S1		0464	ΕΙΔΗ, ΕΚΡΗΚΤΙΚΑ, Ε.Α.Ο.
			1 (B1000C)	V2		CV1 CV2 CV3	S1		0465	ΕΙΔΗ, ΕΚΡΗΚΤΙΚΑ, Ε.Α.Ο.
			1 (B1000C)	V2		CV1 CV2 CV3	S1		0466	ΕΙΔΗ, ΕΚΡΗΚΤΙΚΑ, Ε.Α.Ο.
			1 (B1000C)	V2		CV1 CV2 CV3	S1		0467	ΕΙΔΗ, ΕΚΡΗΚΤΙΚΑ, Ε.Α.Ο.
			1 (B1000C)	V2		CV1 CV2 CV3	S1		0468	ΕΙΔΗ, ΕΚΡΗΚΤΙΚΑ, Ε.Α.Ο.
			1 (B1000C)	V2		CV1 CV2 CV3	S1		0469	ΕΙΔΗ, ΕΚΡΗΚΤΙΚΑ, Ε.Α.Ο.
			1 (C5000D)	V2		CV1 CV2 CV3	S1		0470	ΕΙΔΗ, ΕΚΡΗΚΤΙΚΑ, Ε.Α.Ο.
			2 (E)	V2		CV1 CV2 CV3	S1		0471	ΕΙΔΗ, ΕΚΡΗΚΤΙΚΑ, Ε.Α.Ο.
			2 (E)	V2		CV1 CV2 CV3	S1		0472	ΕΙΔΗ, ΕΚΡΗΚΤΙΚΑ, Ε.Α.Ο.
			0 (B)	V2		CV1 CV2 CV3	S1		0473	ΟΥΣΙΕΣ, ΕΚΡΗΚΤΙΚΩΝ, Ε.Α.Ο.
			1 (B1000C)	V2 V3		CV1 CV2 CV3	S1		0474	ΟΥΣΙΕΣ, ΕΚΡΗΚΤΙΚΩΝ, Ε.Α.Ο.

UN Αριθμ.	Όνομα και περιγραφή	Κλάση	Κωδικός Ταξινόμησης	Ομάδα Συσκευασίας	Επι-κέτα	Ειδικές διατάξεις	Περιορισμένες ποσότητες	Συσκευασία			Φορητές δεξαμενές και εμπορευματοκιβώτια γάδην	
								Οδηγίες συσκευασίας	Ειδικές διατάξεις συσκευασίας	Λιπαρές μκτής συσκευασίας	Οδηγίες	Ειδικές διατάξεις
(1)	(2)	(3a)	(3b)	(4)	(5)	(6)	(7)	(8)	(9a)	(9b)	(10)	(11)
	3.1.2	2.2	2.2	2.1.1.3	5.2.2	3.3	3.4.6	4.1.4	4.1.4	4.1.10	4.2.5.2 7.3.2	4.2.5.3
0475	ΟΥΣΙΕΣ, ΕΚΡΗΚΤΙΚΩΝ, Ε.Α.Ο.	1	1.1D		1	178 274	LQ0	P101		MP2		
0476	ΟΥΣΙΕΣ, ΕΚΡΗΚΤΙΚΩΝ, Ε.Α.Ο.	1	1.1G		1	178 274	LQ0	P101		MP2		
0477	ΟΥΣΙΕΣ, ΕΚΡΗΚΤΙΚΩΝ, Ε.Α.Ο.	1	1.3C		1	178 274	LQ0	P101		MP2		
0478	ΟΥΣΙΕΣ, ΕΚΡΗΚΤΙΚΩΝ, Ε.Α.Ο.	1	1.3G		1	178 274	LQ0	P101		MP2		
0479	ΟΥΣΙΕΣ, ΕΚΡΗΚΤΙΚΩΝ, Ε.Α.Ο.	1	1.4C		1.4	178 274	LQ0	P101		MP2		
0480	ΟΥΣΙΕΣ, ΕΚΡΗΚΤΙΚΩΝ, Ε.Α.Ο.	1	1.4D		1.4	178 274	LQ0	P101		MP2		
0481	ΟΥΣΙΕΣ, ΕΚΡΗΚΤΙΚΩΝ, Ε.Α.Ο.	1	1.4S		1.4	178 274	LQ0	P101		MP2		
0482	ΟΥΣΙΕΣ, ΕΚΡΗΚΤΙΚΕΣ, ΠΟΛΥ ΑΠΕΥΑΙΣΘΗΤΟΠΟΙΗΜΕΝΕΣ ΟΥΣΙΕΣ, Ε.Α.Ο.	1	1.5D		1.5	178 274	LQ0	P101		MP2		
0483	ΚΥΚΛΟΤΡΙΜΕΘΥΛΕΝΟΤΡΙΠΤΑΜΙΝΗ (ΚΥΚΛΟΝΙΤΗΣ, ΕΞΟΓΟΝΟ, RDX), ΑΠΕΥΑΙΣΘΗΤΟΠΟΙΗΜΕΝΗ	1	1.1D		1		LQ0	P112(b) P112(c)		MP20		
0484	ΚΥΚΛΟΤΕΤΡΑΜΕΘΥΛΕΝΟ-ΤΕΤΡΑΝΙΤΡΑΜΙΝΗ (ΗΜΧ, ΟΚΤΟΓΟΝΟ), ΑΠΕΥΑΙΣΘΗΤΟΠΟΙΗΜΕΝΟ	1	1.1D		1		LQ0	P112(b) P112(c)		MP20		
0485	ΟΥΣΙΕΣ, ΕΚΡΗΚΤΙΚΕΣ, Ε.Α.Ο.	1	1.4G		1.4	178 274	LQ0	P101		MP2		
0486	ΕΙΔΗ, ΕΚΡΗΚΤΙΚΑ, ΕΞΑΙΡΕΤΙΚΑ ΜΗ-ΕΥΑΙΣΘΗΤΑ (ΕΙΔΗ, ΕΕΙ)	1	1.6N		1.6		LQ0	P101		MP23		
0487	ΣΗΜΑΤΟΔΟΤΕΣ, ΚΑΪΝΟΥ	1	1.3G		1		LQ0	P135		MP23		
0488	ΠΥΡΟΜΑΧΙΚΑ, ΕΞΑΣΚΗΣΗΣ	1	1.3G		1		LQ0	P130 LP101	PP67 L1	MP23		
0489	ΔΙΝΙΤΡΟΓΛΥΚΟΛΟΥΡΙΛΙΟ (DINGU)	1	1.1D		1		LQ0	P112(b) P112(c)		MP20		
0490	ΝΙΤΡΟΤΡΙΑΖΟΛΟΝΗ (ΝΤΟ)	1	1.1D		1		LQ0	P112(b) P112(c)		MP20		
0491	ΓΟΜΩΣΕΙΣ, ΠΡΟΩΘΗΤΙΚΕΣ	1	1.4C		1.4		LQ0	P143	PP76	MP22		
0492	ΣΗΜΑΤΟΔΟΤΕΣ, ΣΙΑΔΡΟΔΡΟΜΙΚΩΝ ΓΡΑΜΜΩΝ, ΕΚΡΗΚΤΙΚΑ	1	1.3G		1		LQ0	P135		MP23		
0493	ΣΗΜΑΤΟΔΟΤΕΣ, ΣΙΑΔΡΟΔΡΟΜΙΚΩΝ ΓΡΑΜΜΩΝ, ΕΚΡΗΚΤΙΚΑ	1	1.4G		1.4		LQ0	P135		MP23		
0494	ΑΕΡΙΟΘΟΥΜΕΝΑ ΔΙΕΙΣΔΥΤΙΚΑ ΟΠΛΑ, ΓΟΜΩΜΕΝΑ για πετρελαιοπηγές, χωρίς πυροκροτητή	1	1.4D		1.4		LQ0	P101		MP21		
0495	ΠΡΟΩΘΗΤΙΚΟ ΚΑΥΣΙΜΟ, ΥΓΡΟ	1	1.3C		1	224	LQ0	P115	PP53 PP54 PP57 PP58	MP20		
0496	ΟΚΤΟΝΑΛΗ	1	1.1D		1		LQ0	P112(b) P112(c)		MP20		

ADR δεξαμενή		Όχημα για μεταφορά δεξαμενής	Κατηγορία μεταφορών (Κωδικός περιωρισμού για σήραγγες)	Ειδικές διατάξεις για μεταφορά				Αριθμ. Αναγνώρισης κινδύνου	UN Αριθμ.	Όνομα και περιγραφή
Κώδικας δεξαμενής	Ειδικές διατάξεις			Κόλα	Χύμα	Φόρτωση, εκφόρτωση και χειρισμός	Λιθοκασία			
4.3	4.3.5, 6.8.4	9.1.1.2	1.1.3.6 8.6	7.2.4	7.3.3	7.5.11	8.5	5.3.2.3		3.1.2
(12)	(13)	(14)	(15)	(16)	(17)	(18)	(19)	(20)	(1)	(2)
			1 (B1000C)	V2 V3		CV1 CV2 CV3	S1		0475	ΟΥΣΙΕΣ, ΕΚΡΗΚΤΙΚΩΝ, Ε.Α.Ο.
			1 (B1000C)	V2 V3		CV1 CV2 CV3	S1		0476	ΟΥΣΙΕΣ, ΕΚΡΗΚΤΙΚΩΝ, Ε.Α.Ο.
			1 (C5000D)	V2 V3		CV1 CV2 CV3	S1		0477	ΟΥΣΙΕΣ, ΕΚΡΗΚΤΙΚΩΝ, Ε.Α.Ο.
			1 (C5000D)	V2 V3		CV1 CV2 CV3	S1		0478	ΟΥΣΙΕΣ, ΕΚΡΗΚΤΙΚΩΝ, Ε.Α.Ο.
			2 (E)	V2		CV1 CV2 CV3	S1		0479	ΟΥΣΙΕΣ, ΕΚΡΗΚΤΙΚΩΝ, Ε.Α.Ο.
			2 (E)	V2		CV1 CV2 CV3	S1		0480	ΟΥΣΙΕΣ, ΕΚΡΗΚΤΙΚΩΝ, Ε.Α.Ο.
			4 (E)			CV1 CV2 CV3	S1		0481	ΟΥΣΙΕΣ, ΕΚΡΗΚΤΙΚΩΝ, Ε.Α.Ο.
			1 (B1000C)	V2		CV1 CV2 CV3	S1		0482	ΟΥΣΙΕΣ, ΕΚΡΗΚΤΙΚΕΣ, ΠΟΛΥ ΑΠΕΥΑΙΣΘΗΤΟΠΟΙΗΜΕΝΕΣ ΟΥΣΙΕΣ, Ε.Α.Ο.
			1 (B1000C)	V2 V3		CV1 CV2 CV3	S1		0483	ΚΥΚΛΟΤΡΙΜΕΘΥΛΕΝΟΤΡΙΝΙΤΡΑΜΙΝΗ (ΚΥΚΛΟΝΙΤΗΣ, ΕΞΟΓΟΝΟ, RDX), ΑΠΕΥΑΙΣΘΗΤΟΠΟΙΗΜΕΝΗ
			1 (B1000C)	V2 V3		CV1 CV2 CV3	S1		0484	ΚΥΚΛΟΤΕΤΡΑΜΕΘΥΛΕΝΟ-ΤΕΤΡΑΝΙΤΡΑΜΙΝΗ (ΗΜΧ, ΟΚΤΟΓΟΝΟ), ΑΠΕΥΑΙΣΘΗΤΟΠΟΙΗΜΕΝΟ
			2 (E)	V2 V3		CV1 CV2 CV3	S1		0485	ΟΥΣΙΕΣ, ΕΚΡΗΚΤΙΚΕΣ, Ε.Α.Ο.
			2 (E)	V2		CV1 CV2 CV3	S1		0486	ΕΙΔΗ, ΕΚΡΗΚΤΙΚΑ, ΕΞΑΙΡΕΤΙΚΑ ΜΗ-ΕΥΑΙΣΘΗΤΑ (ΕΙΔΗ, ΕΕΙ)
			1 (C5000D)	V2		CV1 CV2 CV3	S1		0487	ΣΗΜΑΤΟΔΟΤΕΣ, ΚΑΙΝΟΥ
			1 (C5000D)	V2		CV1 CV2 CV3	S1		0488	ΠΥΡΟΜΑΧΙΚΑ, ΕΞΑΣΚΗΣΗΣ
			1 (B1000C)	V2 V3		CV1 CV2 CV3	S1		0489	ΔΙΝΙΤΡΟΓΛΥΚΟΛΟΥΡΙΑΙΟ (DINGU)
			1 (B1000C)	V2 V3		CV1 CV2 CV3	S1		0490	ΝΙΤΡΟΤΡΙΑΖΟΛΟΝΗ (ΝΤΟ)
			2 (E)	V2		CV1 CV2 CV3	S1		0491	ΓΟΜΩΣΕΙΣ, ΠΡΟΩΘΗΤΙΚΕΣ
			1 (C5000D)	V2		CV1 CV2 CV3	S1		0492	ΣΗΜΑΤΟΔΟΤΕΣ, ΣΙΔΗΡΟΔΡΟΜΙΚΩΝ ΓΡΑΜΜΩΝ, ΕΚΡΗΚΤΙΚΑ
			2 (E)	V2		CV1 CV2 CV3	S1		0493	ΣΗΜΑΤΟΔΟΤΕΣ, ΣΙΔΗΡΟΔΡΟΜΙΚΩΝ ΓΡΑΜΜΩΝ, ΕΚΡΗΚΤΙΚΑ
			2 (E)	V2		CV1 CV2 CV3	S1		0494	ΑΕΡΙΟΘΟΥΜΕΝΑ ΔΙΕΙΣΔΥΤΙΚΑ ΟΠΛΑ, ΓΟΜΩΜΕΝΑ για πετρελαιοπηγές, χωρίς πυροκροτητή
			1 (C5000D)	V2		CV1 CV2 CV3	S1		0495	ΠΡΟΩΘΗΤΙΚΟ ΚΑΥΣΙΜΟ, ΥΓΡΟ
			1 (B1000C)	V2 V3		CV1 CV2 CV3	S1		0496	ΟΚΤΟΝΑΛΗ

UN Αριθμ.	Όνομα και περιγραφή	Κλάση	Κωδικός Ταξινόμησης	Ομάδα Συσκευασίας	Επι-κέτα	Ειδικές διατάξεις	Περιορισμένες ποσότητες	Συσκευασία			Φορητές δεξαμενές και εμπορευματοκιβώτια χύδην	
								Οδηγίες συσκευασίας	Ειδικές διατάξεις συσκευασίας	Λιωτές μικτής συσκευασίας	Οδηγίες	Ειδικές διατάξεις
(1)	(2)	(3a)	(3b)	(4)	(5)	(6)	(7)	(8)	(9a)	(9b)	(10)	(11)
0497	ΠΡΟΩΘΗΤΙΚΟ ΚΑΥΣΙΜΟ, ΥΓΡΟ	1	1.1C		1	224	LQ0	P115	PP53 PP54 PP57 PP58	MP20		
0498	ΠΡΟΩΘΗΤΙΚΟ ΚΑΥΣΙΜΟ, ΣΤΕΡΕΟ	1	1.1C		1		LQ0	P114(b)		MP20		
0499	ΠΡΟΩΘΗΤΙΚΟ ΚΑΥΣΙΜΟ, ΣΤΕΡΕΟ	1	1.3C		1		LQ0	P114(b)		MP20		
0500	ΣΥΣΤΗΜΑΤΑ ΠΥΡΟΚΡΟΤΗΤΩΝ, ΜΗ- ΗΛΕΚΤΡΙΚΩΝ για ανατινάξεις	1	1.4S		1.4		LQ0	P131		MP23		
0501	ΠΡΟΩΘΗΤΙΚΟ ΚΑΥΣΙΜΟ, ΣΤΕΡΕΟ	1	1.4C		1.4		LQ0	P114(b)		MP20		
0502	ΡΟΥΚΕΤΕΣ με αδρανείς κοραλές	1	1.2C		1		LQ0	P130 LP101	PP67 L1	MP22		
0503	ΣΥΣΚΕΥΕΣ ΠΟΥ ΦΟΥΣΚΩΝΟΥΝ ΑΕΡΟΣΑΚΚΟΥΣ, ΠΥΡΟΤΕΧΝΙΚΕΣ ή ΜΕΡΗ ΑΕΡΟΣΑΚΚΩΝ, ΠΥΡΟΤΕΧΝΙΚΑ ή ΠΡΟΕΝΤΑΤΗΡΕΣ ΖΩΝΩΝ ΑΣΦΑΛΕΙΑΣ, ΠΥΡΟΤΕΧΝΙΚΟΙ	1	1.4G		1.4	235 289	LQ0	P135		MP23		
0504	1H-ΤΕΤΡΑΖΟΛΗ	1	1.1D		1		LQ0	P112(c)	PP48	MP20		
1001	ΑΚΕΤΥΛΕΝΙΟ, ΔΙΑΛΥΜΕΝΟ	2	4F		2.1		LQ0	P200		MP9		
1002	ΑΕΡΑΣ, ΣΥΜΠΙΕΣΜΕΝΟΣ	2	1A		2.2	292	LQ1	P200		MP9	(M)	
1003	ΑΕΡΑΣ, ΒΑΘΙΑΣ ΚΑΤΑΨΥΞΗΣ ΥΓΡΟ	2	3O		2.2+5.1		LQ0	P203		MP9	T75	TP5 TP22
1005	ΑΜΜΩΝΙΑ, ΑΝΥΔΡΗ	2	2TC		2.3 +8	23	LQ0	P200		MP9	(M) T50	
1006	ΑΡΓΟ, ΣΥΜΠΙΕΣΜΕΝΟ	2	1A		2.2		LQ1	P200		MP9	(M)	
1008	ΤΡΙΦΘΟΡΙΟΥΧΟ ΒΟΡΙΟ	2	2TC		2.3 +8		LQ0	P200		MP9	(M)	
1009	ΒΡΩΜΟΤΡΙΦΘΟΡΟΜΕΘΑΝΙΟ (ΨΥΚΤΙΚΟ ΑΕΡΙΟ R 13B1)	2	2A		2.2		LQ1	P200		MP9	(M) T50	
1010	ΒΟΥΤΑΔΙΕΝΙΑ, ΣΤΑΘΕΡΟΠΟΙΗΜΕΝΑ, ή ΜΙΓΜΑ ΒΟΥΤΑΔΙΕΝΙΩΝ ΚΑΙ ΥΔΡΟΓΟΝΑΝΘΡΑΚΩΝ, ΣΤΑΘΕΡΟΠΟΙΗΜΕΝΟ, με τάση ατμών στους 70 °C που δεν υπερβαίνει 1.1MPa (11bar) και πυκνότητα στους 50 °C όχι χαμηλότερη από 0.525 kg/l	2	2F		2.1	618	LQ0	P200		MP9	(M) T50	
1011	ΒΟΥΤΑΝΙΟ	2	2F		2.1	652	LQ0	P200		MP9	(M) T50	
1012	ΒΟΥΤΥΛΕΝΙΟΥ ΜΙΓΜΑ ή 1-ΒΟΥΤΥΛΕΝΙΟ ή cis-2-ΒΟΥΤΥΛΕΝΙΟ ή trans-2-ΒΟΥΤΥΛΕΝΙΟ	2	2F		2.1		LQ0	P200		MP9	(M) T50	
1013	ΔΙΟΞΕΙΔΙΟ ΤΟΥ ΑΝΘΡΑΚΑ	2	2A		2.2	584 653	LQ1	P200		MP9	(M)	

ADR δεξαμενή		Όχημα για μεταφορά δεξαμενής	Κατηγορία μεταφοράς (Κωδικός περιορισμού για σήραγγες)	Ειδικές διατάξεις για μεταφορά				Αριθμ. Αναγνώρισης κινδύνου	UN Αριθμ.	Όνομα και περιγραφή
Κώδικας δεξαμενής	Ειδικές διατάξεις			Κόλα	Χύμα	Φόρτωση, εκφόρτωση και χειρισμός	Λαδικοκασία			
(12)	(13)	(14)	(15)	(16)	(17)	(18)	(19)	(20)	(1)	(2)
4.3	4.3.5, 6.8.4	9.1.1.2	1.1.3.6 8.6	7.2.4	7.3.3	7.5.11	8.5	5.3.2.3		3.1.2
			1 (B1000C)	V2		CV1 CV2 CV3	S1		0497	ΠΡΩΘΩΗΤΙΚΟ ΚΑΥΣΙΜΟ, ΥΓΡΟ
			1 (B1000C)	V2		CV1 CV2 CV3	S1		0498	ΠΡΩΘΩΗΤΙΚΟ ΚΑΥΣΙΜΟ, ΣΤΕΡΕΟ
			1 (C5000D)	V2		CV1 CV2 CV3	S1		0499	ΠΡΩΘΩΗΤΙΚΟ ΚΑΥΣΙΜΟ, ΣΤΕΡΕΟ
			4 (E)			CV1 CV2 CV3	S1		0500	ΣΥΣΤΗΜΑΤΑ ΠΥΡΟΚΡΟΤΗΤΩΝ, ΜΗ- ΗΛΕΚΤΡΙΚΩΝ για ανατινάξεις
			2 (E)	V2		CV1 CV2 CV3	S1		0501	ΠΡΩΘΩΗΤΙΚΟ ΚΑΥΣΙΜΟ, ΣΤΕΡΕΟ
			1 (B1000C)	V2		CV1 CV2 CV3	S1		0502	ΡΟΥΚΕΤΕΣ με αδρανείς κεφαλές
			2 (E)	V2		CV1 CV2 CV3	S1		0503	ΣΥΣΚΕΥΕΣ ΠΟΥ ΦΟΥΣΚΩΝΟΥΝ ΑΕΡΟΣΑΚΚΟΥΣ, ΠΥΡΟΤΕΧΝΙΚΕΣ ή ΜΕΡΗ ΑΕΡΟΣΑΚΚΩΝ, ΠΥΡΟΤΕΧΝΙΚΑ ή ΠΡΟΕΝΤΑΘΗΡΕΣ ΖΩΝΩΝ ΑΣΦΑΛΕΙΑΣ, ΠΥΡΟΤΕΧΝΙΚΟΙ
			1 (B1000C)	V2 V3		CV1 CV2 CV3	S1		0504	1H-TETPAZOΛH
PxBN(M)	TU17	FL	2 (B1D)			CV9 CV10 CV36	S2	239	1001	ΑΚΕΤΥΛΕΝΙΟ, ΔΙΑΛΥΜΕΝΟ
CxBN(M)		AT	3 (E)			CV9 CV10		20	1002	ΑΕΡΑΣ, ΣΥΜΠΙΕΣΜΕΝΟΣ
RxBN	TU7TU19	AT	3 (E)	V5		CV9 CV11 CV36	S20	225	1003	ΑΕΡΑΣ, ΒΑΘΙΑΣ ΚΑΤΑΨΥΞΗΣ ΥΓΡΟ
PxBH(M)	TT8	AT	1 (C1D)			CV9 CV10 CV36	S7 S17	268	1005	ΑΜΜΩΝΙΑ, ΑΝΥΔΡΗ
CxBN(M)		AT	3 (E)			CV9 CV10 CV36		20	1006	ΑΡΓΟ, ΣΥΜΠΙΕΣΜΕΝΟ
PxBH(M)		AT	1 (C1D)			CV9 CV10 CV36	S7 S17	268	1008	ΤΡΙΦΘΟΡΙΟΥΧΟ ΒΟΡΙΟ
PxBN(M)		AT	3 (E)			CV9 CV10 CV36		20	1009	ΒΡΩΜΟΤΡΙΦΘΟΡΟΜΕΘΑΝΙΟ (ΨΥΚΤΙΚΟ ΑΕΡΙΟ R 13B1)
PxBN(M)		FL	2 (B1D)			CV9 CV10 CV36	S2 S20	239	1010	ΒΟΥΤΑΔΙΕΝΙΑ, ΣΤΑΘΕΡΟΠΟΙΗΜΕΝΑ, ή ΜΙΓΜΑ ΒΟΥΤΑΔΙΕΝΙΩΝ ΚΑΙ ΥΔΡΟΓΟΝΑΝΘΡΑΚΩΝ, ΣΤΑΘΕΡΟΠΟΙΗΜΕΝΟ, με τάση ατμών στους 70 °C που δεν υπερβαίνει 1.1MPa (11 bar) και πυκνότητα στους 50 °C όχι χαμηλότερη από 0.525 kg/l
PxBN(M)		FL	2 (B1D)			CV9 CV10 CV36	S2 S20	23	1011	ΒΟΥΤΑΝΙΟ
PxBN(M)		FL	2 (B1D)			CV9 CV10 CV36	S2 S20	23	1012	ΒΟΥΤΥΛΕΝΙΟΥ ΜΙΓΜΑ ή 1-ΒΟΥΤΥΛΕΝΙΟ ή cis-2-ΒΟΥΤΥΛΕΝΙΟ ή trans-2-ΒΟΥΤΥΛΕΝΙΟ
PxBN(M)		AT	3 (E)			CV9 CV10 CV36		20	1013	ΔΙΟΞΕΙΔΙΟ ΤΟΥ ΑΝΘΡΑΚΑ

UN Αριθμ.	Όνομα και περιγραφή	Κλάση	Κωδικός Ταξινόμησης	Ομάδα Συσκευασίας	Επι-κέρτα	Ειδικές διατάξεις	Περιορισμένες ποσότητες	Συσκευασία			Φορητές δεξαμενές και εμπορευματοκιβώτια χύδην	
								Οδηγίες συσκευασίας	Ειδικές διατάξεις συσκευασίας	Διατάξεις μικτής συσκευασίας	Οδηγίες	Ειδικές διατάξεις
(1)	(2)	(3a)	(3b)	(4)	(5)	(6)	(7)	(8)	(9a)	(9b)	(10)	(11)
	3.1.2	2.2	2.2	2.1.1.3	5.2.2	3.3	3.4.6	4.1.4	4.1.4	4.1.10	4.2.5.2 7.3.2	4.2.5.3
1016	ΜΟΝΟΞΕΙΔΙΟ ΤΟΥ ΑΝΘΡΑΚΑ, ΣΥΜΠΙΕΣΜΕΝΟ	2	1TF		2.3 +2.1		LQ0	P200		MP9	(M)	
1017	ΧΛΩΡΙΟ	2	2TC		2.3 +8		LQ0	P200		MP9	(M) T50	TP19
1018	ΧΛΩΡΙΔΙΦΘΟΡΟΜΕΘΑΝΙΟ (ΨΥΚΤΙΚΟ ΑΕΡΙΟ R 22)	2	2A		2.2		LQ1	P200		MP9	(M) T50	
1020	ΧΛΩΡΟΠΕΝΤΑΦΘΟΡΑΙΘΑΝΙΟ (ΨΥΚΤΙΚΟ ΑΕΡΙΟ R 115)	2	2A		2.2		LQ1	P200		MP9	(M) T50	
1021	1-ΧΛΩΡΟ-1,2,2,2-ΤΕΤΡΑΦΘΟΡΑΙΘΑΝΙΟ (ΨΥΚΤΙΚΟ ΑΕΡΙΟ R 124)	2	2A		2.2		LQ1	P200		MP9	(M) T50	
1022	ΧΛΩΡΟΤΡΙΦΘΟΡΟΜΕΘΑΝΙΟ (ΨΥΚΤΙΚΟ ΑΕΡΙΟ R 13)	2	2A		2.2		LQ1	P200		MP9	(M)	
1023	ΑΕΡΙΟ ΑΝΘΡΑΚΑ, ΣΥΜΠΙΕΣΜΕΝΟ	2	1TF		2.3 +2.1		LQ0	P200		MP9	(M)	
1026	ΚΥΑΝΟΓΟΝΟ	2	2TF		2.3 +2.1		LQ0	P200		MP9	(M)	
1027	ΚΥΚΛΟΠΡΟΠΑΝΙΟ	2	2F		2.1		LQ0	P200		MP9	(M) T50	
1028	ΔΙΧΛΩΡΟΔΙΦΘΟΡΟΜΕΘΑΝΙΟ (ΨΥΚΤΙΚΟ ΑΕΡΙΟ R 12)	2	2A		2.2		LQ1	P200		MP9	(M) T50	
1029	ΔΙΧΛΩΡΟΦΘΟΡΟΜΕΘΑΝΙΟ (ΨΥΚΤΙΚΟ ΑΕΡΙΟ R 21)	2	2A		2.2		LQ1	P200		MP9	(M) T50	
1030	1,1-ΔΙΦΘΟΡΑΙΘΑΝΙΟ (ΨΥΚΤΙΚΟ ΑΕΡΙΟ R 152a)	2	2F		2.1		LQ0	P200		MP9	(M) T50	
1032	ΔΙΜΕΘΥΛΑΝΙΝΗ, ΑΝΥΔΡΗ	2	2F		2.1		LQ0	P200		MP9	(M) T50	
1033	ΔΙΜΕΘΥΛΛΙΘΕΡΑΣ	2	2F		2.1		LQ0	P200		MP9	(M) T50	
1035	ΑΙΘΑΝΙΟ	2	2F		2.1		LQ0	P200		MP9	(M)	
1036	ΑΙΘΥΛΑΜΙΝΗ	2	2F		2.1		LQ0	P200		MP9	(M) T50	
1037	ΑΙΘΥΛΟΧΛΩΡΙΔΙΟ	2	2F		2.1		LQ0	P200		MP9	(M) T50	
1038	ΑΙΘΥΛΕΝΙΟ, ΥΓΡΟ ΥΠΟ ΚΑΤΑΨΥΞΗ	2	3F		2.1		LQ0	P203		MP9	T75	TP5
1039	ΑΙΘΥΛΟΜΕΘΥΛΛΙΘΕΡΑΣ	2	2F		2.1		LQ0	P200		MP9	(M)	
1040	ΑΙΘΥΛΕΝΟΞΕΙΔΙΟ	2	2TF		2.3 +2.1		LQ0	P200		MP9	(M)	
1040	ΑΙΘΥΛΕΝΟΞΕΙΔΙΟ ΜΕ ΑΖΩΤΟ έως συνολική πίεση 1 MPa (10 bar) στους 50 °C	2	2TF		2.3 +2.1		LQ0	P200		MP9	(M) T50	TP20
1041	ΜΕΙΓΜΑ ΑΙΘΥΛΕΝΟΞΕΙΔΙΟΥ ΚΑΙ ΔΙΟΞΕΙΔΙΟΥ ΤΟΥ ΑΝΘΡΑΚΑ με περισσότερο από 9% και λιγότερο από 87% αιθυλενοξείδιο	2	2F		2.1		LQ0	P200		MP9	(M) T50	
1043	ΛΙΠΑΣΜΑ ΑΜΜΩΝΙΩΣΗΣ ΔΙΑΛΥΜΑ με ελεύθερη αμμωνία	2			2.2	642						
1044	ΠΥΡΟΣΒΕΣΤΗΡΕΣ με συμπιεσμένο ή υγροποιημένο αέριο	2	6A		2.2	225 594	LQ0	P003		MP9		
1045	ΦΘΟΡΙΟ, ΣΥΜΠΙΕΣΜΕΝΟ	2	1TOC		2.3 +5.1 +8		LQ0	P200		MP9		

ADR δεξαμενή		Όχημα για μεταφορά δεξαμενής	Κατηγορία μεταφοράς (Κωδικός περιορισμού για σήραγγες)	Ειδικές διατάξεις για μεταφορά				Αριθμ. Αναγνώρισης κινδύνου	UN Αριθμ.	Όνομα και περιγραφή
Κωδικός δεξαμενής	Ειδικές διατάξεις			Κόλα	Χύμα	Φόρτωση, εκφόρτιση και χειρισμός	Λαδικοσία			
4.3	4.3.5, 6.8.4	9.1.1.2	1.1.3.6 8.6	7.2.4	7.3.3	7.5.11	8.5	5.3.2.3		3.1.2
(12)	(13)	(14)	(15)	(16)	(17)	(18)	(19)	(20)	(1)	(2)
CxBH(M)		FL	1 (B1D)			CV9 CV10 CV36	S2S7 S17	263	1016	ΜΟΝΟΞΕΙΔΙΟ ΤΟΥ ΑΝΘΡΑΚΑ, ΣΥΜΠΙΕΣΜΕΝΟ
P22DH(M)		AT	1 (C1D)			CV9 CV10 CV36	S7 S17	268	1017	ΧΛΩΡΙΟ
PxBN(M)		AT	3 (E)			CV9 CV10 CV36		20	1018	ΧΛΩΡΙΔΙΟΦΘΟΡΟΜΕΘΑΝΙΟ (ΨΥΚΤΙΚΟ ΑΕΡΙΟ R 22)
PxBN(M)		AT	3 (E)			CV9 CV10 CV36		20	1020	ΧΛΩΡΟΠΕΝΤΑΦΘΟΡΟΑΙΘΑΝΙΟ (ΨΥΚΤΙΚΟ ΑΕΡΙΟ R 115)
PxBN(M)		AT	3 (E)			CV9 CV10 CV36		20	1021	1-ΧΛΩΡΟ-1,2,2,2-ΤΕΤΡΑΦΘΟΡΟΑΙΘΑΝΙΟ (ΨΥΚΤΙΚΟ ΑΕΡΙΟ R 124)
PxBN(M)		AT	3 (E)			CV9 CV10 CV36		20	1022	ΧΛΩΡΟΤΡΙΦΘΟΡΟΜΕΘΑΝΙΟ (ΨΥΚΤΙΚΟ ΑΕΡΙΟ R 13)
CxBH(M)		FL	1 (B1D)			CV9 CV10 CV36	S2 S7 S17	263	1023	ΑΕΡΙΟ ΑΝΘΡΑΚΑ, ΣΥΜΠΙΕΣΜΕΝΟ
PxBH(M)		FL	1 (B1D)			CV9 CV10 CV36	S2 S7 S17	263	1026	ΚΥΑΝΟΓΟΝΟ
PxBN(M)		FL	2 (B1D)			CV9 CV10 CV36	S2 S20	23	1027	ΚΥΚΛΟΠΡΟΠΑΝΙΟ
PxBN(M)		AT	3 (E)			CV9 CV10 CV36		20	1028	ΔΙΧΛΩΡΟΔΙΦΘΟΡΟΜΕΘΑΝΙΟ (ΨΥΚΤΙΚΟ ΑΕΡΙΟ R 12)
PxBN(M)		AT	3 (E)			CV9 CV10 CV36		20	1029	ΔΙΧΛΩΡΟΦΘΟΡΟΜΕΘΑΝΙΟ (ΨΥΚΤΙΚΟ ΑΕΡΙΟ R 21)
PxBN(M)		FL	2 (B1D)			CV9 CV10 CV36	S2 S20	23	1030	1,1-ΔΙΦΘΟΡΟΑΙΘΑΝΙΟ (ΨΥΚΤΙΚΟ ΑΕΡΙΟ R 152a)
PxBN(M)		FL	2 (B1D)			CV9 CV10 CV36	S2 S20	23	1032	ΔΙΜΕΘΥΛΑΝΙΝΗ, ΑΝΥΔΡΗ
PxBN(M)		FL	2 (B1D)			CV9 CV10 CV36	S2 S20	23	1033	ΔΙΜΕΘΥΛΑΙΘΕΡΑΣ
PxBN(M)		FL	2 (B1D)			CV9 CV10 CV36	S2 S20	23	1035	ΑΙΘΑΝΙΟ
PxBN(M)		FL	2 (B1D)			CV9 CV10 CV36	S2 S20	23	1036	ΑΙΘΥΛΑΜΙΝΗ
PxBN(M)		FL	2 (B1D)			CV9 CV10 CV36	S2 S20	23	1037	ΑΙΘΥΛΟΧΛΩΡΙΔΙΟ
RxBN	TU18	FL	2 (B1D)	V5		CV9 CV11 CV36	S2 S17	223	1038	ΑΙΘΥΛΕΝΙΟ, ΥΓΡΟ ΥΠΟ ΚΑΤΑΨΥΞΗ
PxBN(M)		FL	2 (B1D)			CV9 CV10 CV36	S2 S20	23	1039	ΑΙΘΥΛΟΜΕΘΥΛΑΙΘΕΡΑΣ
		FL	1 (B1D)			CV9 CV10 CV36	S2 S7 S17	263	1040	ΑΙΘΥΛΕΝΟΞΕΙΔΙΟ
PxBH(M)		FL	1 (B1D)			CV9 CV10 CV36	S2S7 S17	263	1040	ΑΙΘΥΛΕΝΟΞΕΙΔΙΟ ΜΕ ΑΖΩΤΟ έως συνολική πίεση 1 MPa (10 bar) στους 50 °C
PxBN(M)		FL	2 (B1D)			CV9 CV10 CV36	S2 S20	239	1041	ΜΕΙΓΜΑ ΑΙΘΥΛΕΝΟΞΕΙΔΙΟΥ ΚΑΙ ΔΙΟΞΕΙΔΙΟΥ ΤΟΥ ΑΝΘΡΑΚΑ με περισσότερο από 9% και λιγότερο από 87% αιθυλενοξείδιο
			(E)						1043	ΛΙΠΑΣΜΑ ΑΜΜΟΝΙΩΣΗΣ ΔΙΑΛΥΜΑ με ελεύθερη αμμωνία
			3 (E)			CV9			1044	ΠΥΡΟΣΒΕΣΤΗΡΕΣ με συμπιεσμένο ή υγροποιημένο αέριο
			1 (C1D)			CV9 CV10 CV36	S7 S17		1045	ΦΘΟΡΙΟ, ΣΥΜΠΙΕΣΜΕΝΟ

UN Αριθμ.	Όνομα και περιγραφή	Κλάση	Κωδικός Ταξινόμησης	Ομάδα Συσκευασίας	Ετι-κέτα	Ειδικές διατάξεις	Περιορισμένες ποσότητες	Συσκευασία			Φορητές δεξαμενές και εμπνευματοκιβώτια χύδην	
								Οδηγίες συσκευασίας	Ειδικές διατάξεις συσκευασίας	Διατάξεις μικτής συσκευασίας	Οδηγίες	Ειδικές διατάξεις
(1)	(2)	(3a)	(3b)	(4)	(5)	(6)	(7)	(8)	(9a)	(9b)	(10)	(11)
	3.1.2	2.2	2.2	2.1.1.3	5.2.2	3.3	3.4.6	4.1.4	4.1.4	4.1.10	4.2.5.2 7.3.2	4.2.5.3
1046	ΗΛΙΟ, ΣΥΜΠΙΕΣΜΕΝΟ	2	1A		2.2		LQ1	P200		MP9	(M)	
1048	ΥΔΡΟΒΡΩΜΙΟ, ΑΝΥΔΡΟ	2	2TC		2.3 +8		LQ0	P200		MP9	(M)	
1049	ΥΔΡΟΓΟΝΟ, ΣΥΜΠΙΕΣΜΕΝΟ	2	1F		2.1		LQ0	P200		MP9	(M)	
1050	ΥΔΡΟΧΛΩΡΙΟ, ΑΝΥΔΡΟ	2	2TC		2.3 +8		LQ0	P200		MP9	(M)	
1051	ΥΔΡΟΚΥΑΝΙΟ, ΣΤΑΘΕΡΟΠΟΙΗΜΕΝΟ που περιέχει λιγότερο από 3% νερό	6.1	TF1	I	6.1 +3	603	LQ0	P200		MP2		
1052	ΥΔΡΟΦΘΟΡΙΟ, ΑΝΥΔΡΟ	8	CT1	I	8 +6.1		LQ0	P200		MP2	T10	TP2
1053	ΥΔΡΟΘΕΙΟ	2	2TF		2.3+2.1		LQ0	P200		MP9	(M)	
1055	ΙΣΟΒΟΥΤΥΛΕΝΙΟ	2	2F		2.1		LQ0	P200		MP9	(M) T50	
1056	ΚΡΥΠΤΟ, ΣΥΜΠΙΕΣΜΕΝΟ	2	1A		2.2		LQ1	P200		MP9	(M)	
1057	ΑΝΑΪΤΗΡΕΣ ή ΑΝΤΑΛΛΑΚΤΙΚΑ ΑΝΑΪΤΗΡΩΝ που περιέχουν εύφλεκτα αέρια	2	6F		2.1	201	LQ0	P002	PP84 RR5	MP9		
1058	ΥΓΡΟΠΟΙΗΜΕΝΑ ΑΕΡΙΑ, μη-εύφλεκτα, φορτισμένα με άζωτο, διοξείδιο του άνθρακα ή αέρα	2	2A		2.2		LQ1	P200		MP9	(M)	
1060	ΜΕΙΓΜΑ ΜΕΘΥΛΑΚΕΤΥΛΕΝΙΟΥ ΚΑΙ ΠΡΟΠΑΔΙΕΝΙΟΥ, ΣΤΑΘΕΡΟΠΟΙΗΜΕΝΟ όπως μίγμα P1 ή μίγμα P2	2	2F		2.1	581	LQ0	P200		MP9	(M) T50	
1061	ΜΕΘΥΛΑΜΙΝΗ, ΑΝΥΔΡΗ	2	2F		2.1		LQ0	P200		MP9	(M) T50	
1062	ΜΕΘΥΛΟΒΡΩΜΙΔΙΟ με όχι περισσότερο από 2% χλωροπικρίνη	2	2T		2.3	23	LQ0	P200		MP9	(M) T50	
1063	ΜΕΘΥΛΟΧΛΩΡΙΔΙΟ (ΨΥΚΤΙΚΟ ΑΕΡΙΟ R 40)	2	2F		2.1		LQ0	P200		MP9	(M) T50	
1064	ΜΕΘΥΛΟΜΕΡΚΑΠΤΑΝΗ	2	2TF		2.3+2.1		LQ0	P200		MP9	(M) T50	
1065	ΝΕΟΝ, ΣΥΜΠΙΕΣΜΕΝΟ	2	1A		2.2		LQ1	P200		MP9	(M)	
1066	ΑΖΩΤΟ, ΣΥΜΠΙΕΣΜΕΝΟ	2	1A		2.2		LQ1	P200		MP9	(M)	
1067	ΤΕΤΡΟΞΕΙΔΙΟ ΤΟΥ ΔΙΑΖΩΤΟΥ (ΔΙΟΞΕΙΔΙΟ ΤΟΥ ΑΖΩΤΟΥ)	2	2TOC		2.3+5.1 +8		LQ0	P200		MP9	T50	TP21
1069	ΝΙΤΡΟΖΥΛΟΧΛΩΡΙΔΙΟ	2	2TC		2.3 +8		LQ0	P200		MP9		
1070	ΥΠΟΞΕΙΔΙΟ ΤΟΥ ΑΖΩΤΟΥ	2	2O		2.2+5.1	584	LQ0	P200		MP9	(M)	
1071	ΑΕΡΙΕΛΑΙΟ, ΣΥΜΠΙΕΣΜΕΝΟ	2	1TF		2.3+2.1		LQ0	P200		MP9	(M)	
1072	ΟΞΥΓΟΝΟ, ΣΥΜΠΙΕΣΜΕΝΟ	2	1O		2.2+5.1		LQ0	P200		MP9	(M)	
1073	ΟΞΥΓΟΝΟ, ΥΓΡΟ ΥΠΟ ΚΑΤΑΨΥΞΗ	2	3O		2.2+5.1		LQ0	P203		MP9	T75	TP5 TP22

ADR δεξαμενή		Όχημα για μεταφορά δεξαμενής	Κατηγορία μεταφοράς (Κωδικός περιορισμού για σήραγγες)	Ειδικές διατάξεις για μεταφορά				Αριθμ. Αναγνώρισης κινδύνου	UN Αριθμ.	Όνομα και περιγραφή
Κωδικός δεξαμενής	Ειδικές διατάξεις			Κόλα	Χύμα	Φόρτωση, εκφόρτιση και χειρισμός	Διαδικασία			
(12)	(13)	(14)	(15)	(16)	(17)	(18)	(19)	(20)	(1)	(2)
4.3	4.3.5, 6.8.4	9.1.1.2	1.1.3.6 8.6	7.2.4	7.3.3	7.5.11	8.5	5.3.2.3		3.1.2
CxBN(M)		AT	3 (E)			CV9 CV10 CV36		20	1046	ΗΛΙΟ, ΣΥΜΠΙΕΣΜΕΝΟ
PxBH(M)		AT	1 (C1D)			CV9 CV10 CV36	S7 S17	268	1048	ΥΔΡΟΒΡΩΜΙΟ, ΑΝΥΔΡΟ
CxBN(M)		FL	2 (B1D)			CV9 CV10 CV36	S2	23	1049	ΥΔΡΟΓΟΝΟ, ΣΥΜΠΙΕΣΜΕΝΟ
PxBH(M)		AT	1 (C1D)			CV9 CV10 CV36	S7 S17	268	1050	ΥΔΡΟΧΛΩΡΙΟ, ΑΝΥΔΡΟ
			0 (C1D)			CV1 CV13 CV28	S2 S9 S10 S17		1051	ΥΔΡΟΚΥΑΝΙΟ, ΣΤΑΘΕΡΟΠΟΙΗΜΕΝΟ που περιέχει λιγότερο από 3% νερό
L21DH(+)	TU14 TU34 TC1 TE21 TM3TM5	AT	1 (C1D)			CV13 CV28 CV34	S17	886	1052	ΥΔΡΟΦΘΟΡΙΟ, ΑΝΥΔΡΟ
PxDH(M)		FL	1 (B1D)			CV9 CV10 CV36	S2 S7 S17	263	1053	ΥΔΡΟΘΕΙΟ
PxBN(M)		FL	2 (B1D)			CV9 CV10 CV36	S2 S20	23	1055	ΙΣΟΒΟΥΤΥΛΕΝΙΟ
CxBN(M)		AT	3 (E)			CV9 CV10 CV36		20	1056	ΚΡΥΠΤΟ, ΣΥΜΠΙΕΣΜΕΝΟ
			2 (B1D)			CV9	S2		1057	ΑΝΑΠΤΗΡΕΣ ή ΑΝΤΑΛΛΑΚΤΙΚΑ ΑΝΑΠΤΗΡΩΝ που περιέχουν εύφλεκτα αέρια
PxBN(M)		AT	3 (E)			CV9 CV10 CV36		20	1058	ΥΓΡΟΠΟΙΗΜΕΝΑ ΑΕΡΙΑ, μη-εύφλεκτα, φορτισμένα με άζωτο, διοξείδιο του άνθρακα ή αέρα
PxBN(M)		FL	2 (B1D)			CV9 CV10 CV36	S2 S20	239	1060	ΜΕΙΓΜΑ ΜΕΘΥΛΑΚΕΤΥΛΕΝΙΟΥ ΚΑΙ ΠΡΟΠΑΔΙΕΝΙΟΥ, ΣΤΑΘΕΡΟΠΟΙΗΜΕΝΟ όπως μίγμα P1 ή μίγμα P2
PxBN(M)		FL	2 (B1D)			CV9 CV10 CV36	S2 S20	23	1061	ΜΕΘΥΛΑΜΙΝΗ, ΑΝΥΔΡΗ
PxBH(M)		AT	1 (C1D)			CV9 CV10 CV36	S7 S17	26	1062	ΜΕΘΥΛΟΒΡΩΜΙΔΙΟ με όχι περισσότερο από 2% χλωροπικρίνη
PxBN(M)		FL	2 (B1D)			CV9 CV10 CV36	S2 S20	23	1063	ΜΕΘΥΛΟΧΛΩΡΙΔΙΟ (ΨΥΚΤΙΚΟ ΑΕΡΙΟ R 40)
PxDH(M)		FL	1 (B1D)			CV9 CV10 CV36	S2 S7 S17	263	1064	ΜΕΘΥΛΟΜΕΡΚΑΠΤΑΝΗ
CxBN(M)		AT	3 (E)			CV9 CV10 CV36		20	1065	ΝΕΟΝ, ΣΥΜΠΙΕΣΜΕΝΟ
CxBN(M)		AT	3 (E)			CV9 CV10 CV36		20	1066	ΑΖΩΤΟ, ΣΥΜΠΙΕΣΜΕΝΟ
PxBH(M)	TU17	AT	1 (C1D)			CV9 CV10 CV36	S7 S17	265	1067	ΤΕΤΡΟΞΕΙΔΙΟ ΤΟΥ ΔΙΑΖΩΤΟΥ (ΔΙΟΞΕΙΔΙΟ ΤΟΥ ΑΖΩΤΟΥ)
			1 (C1D)			CV9 CV10 CV36	S7 S17		1069	ΝΙΤΡΟΖΥΛΟΧΛΩΡΙΔΙΟ
PxBN(M)		AT	3 (E)			CV9 CV10 CV36		25	1070	ΥΠΟΞΕΙΔΙΟ ΤΟΥ ΑΖΩΤΟΥ
CxBH(M)		FL	1 (B1D)			CV9 CV10 CV36	S2 S7 S17	263	1071	ΑΕΡΙΕΛΑΙΟ, ΣΥΜΠΙΕΣΜΕΝΟ
CxBN(M)		AT	3 (E)			CV9 CV10 CV36		25	1072	ΟΞΥΓΟΝΟ, ΣΥΜΠΙΕΣΜΕΝΟ
RxBN	TU7TU19	AT	3 (E)	V5		CV9 CV11 CV36	S20	225	1073	ΟΞΥΓΟΝΟ, ΥΓΡΟ ΥΠΟ ΚΑΤΑΨΥΞΗ

UN Αριθμ.	Όνομα και περιγραφή	Κλάση	Κωδικός Ταξινόμησης	Ομάδα Συσκευασίας	Ετι-κέτα	Ειδικές διατάξεις	Περιορισμένες ποσότητες	Συσκευασία			Φορητές δεξαμενές και εμπορευματοκιβώτια χύδην	
								Οδηγίες συσκευασίας	Ειδικές διατάξεις συσκευασίας	Διατάξεις μικτής συσκευασίας	Οδηγίες	Ειδικές διατάξεις
(1)	(2)	(3a)	(3b)	(4)	(5)	(6)	(7)	(8)	(9a)	(9b)	(10)	(11)
	3.1.2	2.2	2.2	2.1.1.3	5.2.2	3.3	3.4.6	4.1.4	4.1.4	4.1.10	4.2.5.2 7.3.2	4.2.5.3
1075	ΑΕΡΙΑ ΠΕΤΡΕΛΑΙΟΥ, ΥΓΡΟΠΟΙΗΜΕΝΑ	2	2F		2.1	274 583 639	LQ0	P200		MP9	(M) T50	
1076	ΦΩΣΓΕΝΙΟ	2	2TC		2.3 +8		LQ0	P200		MP9		
1077	ΠΡΟΠΥΛΕΝΙΟ	2	2F		2.1		LQ0	P200		MP9	(M) T50	
1078	ΨΥΚΤΙΚΟ ΑΕΡΙΟ, Ε.Α.Ο., όποιος μίγμα F1, μίγμα F2 ή μίγμα F3	2	2A		2.2	274 582	LQ1	P200		MP9	(M) T50	
1079	ΔΙΟΞΕΙΔΙΟ ΤΟΥ ΘΕΙΟΥ	2	2TC		2.3 +8		LQ0	P200		MP9	(M) T50	TP19
1080	ΕΞΑΦΘΟΡΙΟΥΧΟ ΘΕΙΟ	2	2A		2.2		LQ1	P200		MP9	(M)	
1081	ΤΕΤΡΑΦΘΟΡΑΙΘΥΛΕΝΙΟ, ΣΤΑΘΕΡΟΠΟΙΗΜΕΝΟ	2	2F		2.1		LQ0	P200		MP9	(M)	
1082	ΤΡΙΦΘΟΡΟΧΛΩΡΑΙΘΥΛΕΝΙΟ, ΣΤΑΘΕΡΟΠΟΙΗΜΕΝΟ	2	2TF		2.3+2.1		LQ0	P200		MP9	(M) T50	
1083	ΤΡΙΜΕΘΥΛΑΜΙΝΗ, ΑΝΥΔΡΗ	2	2F		2.1		LQ0	P200		MP9	(M) T50	
1085	ΒΙΝΥΛΟΒΡΩΜΙΔΙΟ, ΣΤΑΘΕΡΟΠΟΙΗΜΕΝΟ	2	2F		2.1		LQ0	P200		MP9	(M) T50	
1086	ΒΙΝΥΛΟΧΡΩΜΙΔΙΟ, ΣΤΑΘΕΡΟΠΟΙΗΜΕΝΟ	2	2F		2.1		LQ0	P200		MP9	(M) T50	
1087	ΒΙΝΥΜΕΘΥΛΑΙΘΕΡΑΣ, ΣΤΑΘΕΡΟΠΟΙΗΜΕΝΟΣ	2	2F		2.1		LQ0	P200		MP9	(M) T50	
1088	ΑΚΕΤΑΛΗ	3	F1	II	3		LQ4	P001 IBC02 R001		MP19	T4	TP1
1089	ΑΚΕΤΑΛΔΕΪΔΗ	3	F1	I	3		LQ3	P001		MP7 MP17	T11	TP2 TP7
1090	ΑΚΕΤΟΝΗ	3	F1	II	3		LQ4	P001 IBC02 R001		MP19	T4	TP1
1091	ΕΛΑΙΑ ΑΚΕΤΟΝΗΣ	3	F1	II	3		LQ4	P001 IBC02 R001		MP19	T4	TP1 TP8
1092	ΑΚΡΟΛΕΙΝΗ, ΣΤΑΘΕΡΟΠΟΙΗΜΕΝΗ	6.1	TF1	I	6.1 +3		LQ0	P601 PR3		MP8 MP17	T14	TP2 TP7
1093	ΑΚΡΥΛΟΝΙΤΡΙΛΙΟ, ΣΤΑΘΕΡΟΠΟΙΗΜΕΝΟ	3	FT1	I	3 +6.1		LQ0	P001		MP7 MP17	T14	TP2
1098	ΑΛΛΥΔΙΚΗ ΑΛΚΟΟΛΗ	6.1	TF1	I	6.1 +3		LQ0	P602		MP8 MP17	T14	TP2
1099	ΑΛΛΥΔΙΚΟ ΒΡΩΜΙΔΙΟ	3	FT1	I	3 +6.1		LQ0	P001		MP7 MP17	T14	TP2
1100	ΑΛΛΥΔΙΚΟ ΧΛΩΡΙΔΙΟ	3	FT1	I	3 +6.1		LQ0	P001		MP7 MP17	T14	TP2
1104	ΟΞΙΚΟΙ ΑΜΥΛΕΣΤΕΡΕΣ	3	F1	III	3		LQ7	P001 IBC03 LP01 R001		MP19	T2	TP1
1105	ΠΕΝΤΑΝΟΛΕΣ	3	F1	II	3		LQ4	P001 IBC02 R001		MP19	T4	TP1 TP29
1105	ΠΕΝΤΑΝΟΛΕΣ	3	F1	III	3		LQ7	P001 IBC03 LP01 R001		MP19	T2	TP1
1106	ΑΜΥΛΑΜΙΝΗ	3	FC	II	3 +8		LQ4	P001 IBC02		MP19	T7	TP1
1106	ΑΜΥΛΑΜΙΝΗ	3	FC	III	3 +8		LQ7	P001 IBC03 R001		MP19	T4	TP1
1107	ΑΜΥΛΙΚΟ ΧΛΩΡΙΔΙΟ	3	F1	II	3		LQ4	P001 IBC02 R001		MP19	T4	TP1

ADR δεξαμενή		Όχημα για μεταφορά δεξαμενής	Κατηγορία μεταφοράς (Κωδικός περιορισμού για σήραγγες)	Ειδικές διατάξεις για μεταφορά				Αριθμ. Αναγνώρισης κινδύνου	UN Αριθμ.	Όνομα και περιγραφή
Κώδικας δεξαμενής	Ειδικές διατάξεις			Κόλα	Χύμα	Φόρτωση, εκφόρτωση και χειρισμός	Διαδικασία			
4.3	4.3.5, 6.8.4	9.1.1.2	1.1.3.6 8.6	7.2.4	7.3.3	7.5.11	8.5	5.3.2.3	3.1.2	
(12)	(13)	(14)	(15)	(16)	(17)	(18)	(19)	(20)	(1)	(2)
PxBN(M)		FL	2 (B1D)			CV9 CV10 CV36	S2 S20	23	1075	ΑΕΡΙΑ ΠΕΤΡΕΛΑΙΟΥ, ΥΓΡΟΠΟΙΗΜΕΝΑ
P22DH(M)	TU17	AT	1 (C1D)			CV9 CV10 CV36	S7 S17	268	1076	ΦΩΣΓΕΝΙΟ
PxBN(M)		FL	2 (B1D)			CV9 CV10 CV36	S2 S20	23	1077	ΠΡΟΠΥΛΕΝΙΟ
PxBN(M)		AT	3 (E)			CV9 CV10 CV36		20	1078	ΨΥΚΤΙΚΟ ΑΕΡΙΟ, Ε.Α.Ο., όπως μίγμα F1, μίγμα F2 ή μίγμα F3
PxDH(M)		AT	1 (C1D)			CV9 CV10 CV36	S7 S17	268	1079	ΔΙΟΞΕΙΔΙΟ ΤΟΥ ΘΕΙΟΥ
PxBN(M)		AT	3 (E)			CV9 CV10 CV36		20	1080	ΕΞΑΦΘΟΡΙΟΥΧΟ ΘΕΙΟ
		FL	2 (B1D)			CV9 CV10 CV36	S2 S20	239	1081	ΤΕΤΡΑΦΘΟΡΟΑΙΘΥΛΕΝΙΟ, ΣΤΑΘΕΡΟΠΟΙΗΜΕΝΟ
PxBH(M)		FL	1 (B1D)			CV9 CV10 CV36	S2 S7 S17	263	1082	ΤΡΙΦΘΟΡΟΧΛΩΡΟΑΙΘΥΛΕΝΙΟ, ΣΤΑΘΕΡΟΠΟΙΗΜΕΝΟ
PxBN(M)		FL	2 (B1D)			CV9 CV10 CV36	S2 S20	23	1083	ΤΡΙΜΕΘΥΛΑΜΙΝΗ, ΑΝΥΔΡΗ
PxBN(M)		FL	2 (B1D)			CV9 CV10 CV36	S2 S20	239	1085	ΒΙΝΥΛΟΒΡΩΜΙΔΙΟ, ΣΤΑΘΕΡΟΠΟΙΗΜΕΝΟ
PxBN(M)		FL	2 (B1D)			CV9 CV10 CV36	S2 S20	239	1086	ΒΙΝΥΛΟΧΡΩΜΙΔΙΟ, ΣΤΑΘΕΡΟΠΟΙΗΜΕΝΟ
PxBN(M)		FL	2 (B1D)			CV9 CV10 CV36	S2 S20	239	1087	ΒΙΝΥΜΕΘΥΛΑΙΘΕΡΑΣ, ΣΤΑΘΕΡΟΠΟΙΗΜΕΝΟΣ
LGBF		FL	2 (D1E)				S2 S20	33	1088	ΑΚΕΤΑΛΗ
L4BN	TU8	FL	1 (D1E)				S2 S20	33	1089	ΑΚΕΤΑΔΕΥΔΗ
LGBF		FL	2 (D1E)				S2 S20	33	1090	ΑΚΕΤΟΝΗ
LGBF		FL	2 (D1E)				S2 S20	33	1091	ΕΛΑΙΑ ΑΚΕΤΟΝΗΣ
L10CH	TU14TU15 TE19TE21	FL	1 (C1D)			CV1 CV13 CV28	S2 S9 S17	663	1092	ΑΚΡΟΛΕΙΝΗ, ΣΤΑΘΕΡΟΠΟΙΗΜΕΝΗ
L10CH	TU14TU15 TE21	FL	1 (C1E)			CV13 CV28	S2 S19	336	1093	ΑΚΡΥΛΟΝΙΤΡΙΔΙΟ, ΣΤΑΘΕΡΟΠΟΙΗΜΕΝΟ
L10CH	TU14TU15 TE19TE21	FL	1 (C1D)			CV1 CV13 CV28	S2 S9 S17	663	1098	ΑΛΛΥΛΙΚΗ ΑΛΚΟΟΛΗ
L10CH	TU14TU15 TE21	FL	1 (C1E)			CV13 CV28	S2 S19	336	1099	ΑΛΛΥΛΙΚΟ ΒΡΩΜΙΔΙΟ
L10CH	TU14TU15 TE21	FL	1 (C1E)			CV13 CV28	S2 S19	336	1100	ΑΛΛΥΛΙΚΟ ΧΛΩΡΙΔΙΟ
LGBF		FL	3 (E)				S2	30	1104	ΘΕΙΚΟΙ ΑΜΥΛΕΣΤΕΡΕΣ
LGBF		FL	2 (D1E)				S2 S20	33	1105	ΠΕΝΤΑΝΟΛΕΣ
LGBF		FL	3 (E)				S2	30	1105	ΠΕΝΤΑΝΟΛΕΣ
L4BH		FL	2 (D1E)				S2 S20	338	1106	ΑΜΥΛΑΜΙΝΗ
L4BN		FL	3 (E)				S2	38	1106	ΑΜΥΛΑΜΙΝΗ
LGBF		FL	2 (D1E)				S2 S20	33	1107	ΑΜΥΛΙΚΟ ΧΛΩΡΙΔΙΟ

UN Αριθμ.	Όνομα και περιγραφή	Κλάση	Κωδικός Ταξινόμησης	Ομάδα Συσκευασίας	Επι-κέτα	Ειδικές διατάξεις	Περιορισμένες ποσότητες	Συσκευασία			Φορητές δεξαμενές και εμπορευματοκιβώτια χύδην	
								Οδηγίες συσκευασίας	Ειδικές διατάξεις συσκευασίας	Διατάξεις μικτής συσκευασίας	Οδηγίες	Ειδικές διατάξεις
(1)	(2)	(3a)	(3b)	(4)	(5)	(6)	(7)	(8)	(9a)	(9b)	(10)	(11)
	3.1.2	2.2	2.2	2.1.1.3	5.2.2	3.3	3.4.6	4.1.4	4.1.4	4.1.10	4.2.5.2 7.3.2	4.2.5.3
1108	I-ΠΕΝΤΕΝΙΟ (N-ΑΜΥΛΑΙΝΙΟ)	3	F1	I	3		LQ3	P001		MP7 MP17	T11	TP2
1109	ΜΥΡΜΗΚΙΚΟΙ ΑΜΥΛΕΣΤΕΡΕΣ	3	F1	III	3		LQ7	P001 IBC03 LP01 R001		MP19	T2	TP1
1110	N-ΑΜΥΛΑΜΕΘΥΛΑΚΕΤΟΝΗ	3	F1	III	3		LQ7	P001 IBC03 LP01 R001		MP19	T2	TP1
1111	ΑΜΥΛΑΜΕΡΚΑΙΤΑΝΗ	3	F1	II	3		LQ4	P001 IBC02 R001		MP19	T4	TP1
1112	ΝΙΤΡΙΚΟ ΑΜΥΛΙΟ	3	F1	III	3		LQ7	P001 IBC03 LP01 R001		MP19	T2	TP1
1113	ΝΙΤΡΩΔΕΣ ΑΜΥΛΙΟ	3	F1	II	3		LQ4	P001 IBC02 R001		MP19	T4	TP1
1114	BENZOLIO	3	F1	II	3		LQ4	P001 IBC02 R001		MP19	T4	TP1
1120	ΒΟΥΤΑΝΟΛΕΣ	3	F1	II	3		LQ4	P001 IBC02 R001		MP19	T4	TP1 TP29
1120	ΒΟΥΤΑΝΟΛΕΣ	3	F1	III	3		LQ7	P001 IBC03 LP01 R001		MP19	T2	TP1
1123	ΟΞΙΚΟΙ ΒΟΥΤΥΛΕΣΤΕΡΕΣ	3	F1	II	3		LQ4	P001 IBC02 R001		MP19	T4	TP1
1123	ΟΞΙΚΟΙ ΒΟΥΤΥΛΕΣΤΕΡΕΣ	3	F1	III	3		LQ7	P001 IBC03 LP01 R001		MP19	T2	TP1
1125	N-ΒΟΥΤΥΛΑΜΙΝΗ	3	FC	II	3 +8		LQ4	P001 IBC02		MP19	T7	TP1
1126	I-ΒΡΩΜΟΒΟΥΤΑΝΙΟ	3	F1	II	3		LQ4	P001 IBC02 R001		MP19	T4	TP1
1127	ΧΛΩΡΟΒΟΥΤΑΝΙΑ	3	F1	II	3		LQ4	P001 IBC02 R001		MP19	T4	TP1
1128	N-ΜΥΡΜΗΚΙΚΟΣ ΒΟΥΤΥΛΕΣΤΕΡΑΣ	3	F1	II	3		LQ4	P001 IBC02 R001		MP19	T4	TP1
1129	ΒΟΥΤΥΡΑΛΔΕΥΔΗ	3	F1	II	3		LQ4	P001 IBC02 R001		MP19	T4	TP1
1130	ΚΑΜΦΟΡΕΛΑΙΟ	3	F1	III	3		LQ7	P001 IBC03 LP01 R001		MP19	T2	TP1
1131	ΔΙΘΕΙΟΥΧΟΣ ΑΝΘΡΑΚΑΣ	3	FT1	I	3 +6.1		LQ0	P001	PP31	MP7 MP17	T14	TP2 TP7
1133	ΚΟΛΛΩΔΕΙΣ ΥΔΕΣ που περιέχουν εύφλεκτα υγρά	3	F1	I	3		LQ3	P001		MP7 MP17	T11	TP1 TP8 TP27
1133	ΚΟΛΛΩΔΕΙΣ ΟΥΣΙΕΣ που περιέχουν εύφλεκτα υγρά (τάση ατμών στους 50 °C περισσότερο από 110kPa)	3	F1	II	3	640C	LQ6	P001	PP1	MP19	T4	TP1 TP8
1133	ΚΟΛΛΩΔΕΙΣ ΟΥΣΙΕΣ που περιέχουν εύφλεκτα υγρά (τάση ατμών στους 50 °C όχι περισσότερο από 110kPa)	3	F1	II	3	640D	LQ6	P001 IBC02 R001	PP1	MP19	T4	TP1 TP8
1133	ΚΟΛΛΩΔΕΙΣ ΟΥΣΙΕΣ που περιέχουν εύφλεκτα υγρά	3	F1	III	3	640E	LQ7	P001 IBC03 LP01 R001	PP1	MP19	T2	TP1
1133	ΚΟΛΛΩΔΕΙΣ ΟΥΣΙΕΣ που περιέχουν εύφλεκτα υγρά (με σημείο ανάφλεξης χαμηλότερο από 23°C και ιξώδες σύμφωνα με την 2.2.3.1.4) (σημείο βρασμού όχι περισσότερο από 35°C)	3	F1	III	3	640F	LQ7	P001 LP01 R001	PP1	MP19	T2	TP1

ADR δεξαμενή		Όχημα για μεταφορά δεξαμενής	Κατηγορία μεταφοράς (Κωδικός περιορισμού για σήραγγες)	Ειδικές διατάξεις για μεταφορά				Αριθμ. Αναγνώρισης κινδύνου	UN Αριθμ.	Όνομα και περιγραφή	
Κώδικας δεξαμενής	Ειδικές διατάξεις			Κόλα	Χόμα	Φόρτωση, εκφόρτιση και χειρισμός	Αιδικασία				
4.3	4.3.5, 6.8.4	9.1.1.2	1.1.3.6 8.6	7.2.4	7.3.3	7.5.11	8.5	5.3.2.3	3.1.2		
(12)	(13)	(14)	(15)	(16)	(17)	(18)	(19)	(20)	(1)	(2)	
L4BN		FL	1 (D1E)					S2 S20	33	1108	1-ΠΙΕΝΤΕΝΙΟ (N-ΑΜΥΛΕΝΙΟ)
LGBF		FL	3 (E)					S2	30	1109	ΜΥΡΜΗΚΙΚΟΙ ΑΜΥΛΕΣΤΕΡΕΣ
LGBF		FL	3 (E)					S2	30	1110	N-ΑΜΥΛΑΜΕΘΥΛΑΚΕΤΟΝΗ
LGBF		FL	2 (D1E)					S2 S20	33	1111	ΑΜΥΛΑΜΕΡΚΑΙΠΤΑΝΗ
LGBF		FL	3 (E)					S2	30	1112	ΝΙΤΡΙΚΟ ΑΜΥΛΙΟ
LGBF		FL	2 (D1E)					S2 S20	33	1113	ΝΙΤΡΩΔΕΣ ΑΜΥΛΙΟ
LGBF		FL	2 (D1E)					S2 S20	33	1114	BENZOLIO
LGBF		FL	2 (D1E)					S2 S20	33	1120	ΒΟΥΤΑΝΟΛΕΣ
LGBF		FL	3 (E)					S2	30	1120	ΒΟΥΤΑΝΟΛΕΣ
LGBF		FL	2 (D1E)					S2 S20	33	1123	ΟΞΙΚΟΙ ΒΟΥΤΥΛΕΣΤΕΡΕΣ
LGBF		FL	3 (E)					S2	30	1123	ΟΞΙΚΟΙ ΒΟΥΤΥΛΕΣΤΕΡΕΣ
L4BH		FL	2 (D1E)					S2 S20	338	1125	N-ΒΟΥΤΥΛΑΜΙΝΗ
LGBF		FL	2 (D1E)					S2 S20	33	1126	1-ΒΡΩΜΟΒΟΥΤΑΝΙΟ
LGBF		FL	2 (D1E)					S2 S20	33	1127	ΧΛΩΡΟΒΟΥΤΑΝΙΑ
LGBF		FL	2 (D1E)					S2 S20	33	1128	N-ΜΥΡΜΗΚΙΚΟΣ ΒΟΥΤΥΛΕΣΤΕΡΑΣ
LGBF		FL	2 (D1E)					S2 S20	33	1129	ΒΟΥΤΥΡΑΛΔΕΪΔΗ
LGBF		FL	3 (E)					S2	30	1130	ΚΑΜΦΟΡΕΛΑΙΟ
L10CH	TU14TU15 TE21	FL	1 (C1E)			CV13 CV28		S2 S19	336	1131	ΔΙΘΕΙΟΥΧΟΣ ΑΝΘΡΑΚΑΣ
L4BN		FL	1 (D1E)					S2 S20	33	1133	ΚΟΛΛΩΔΕΙΣ ΥΛΕΣ που περιέχουν εύφλεκτα υγρά
L1.5BN		FL	2 (D1E)					S2 S20	33	1133	ΚΟΛΛΩΔΕΙΣ ΟΥΣΙΕΣ που περιέχουν εύφλεκτα υγρά (τάση ατμών στους 50 °C περισσότερο από 110kPa)
LGBF		FL	2 (D1E)					S2 S20	33	1133	ΚΟΛΛΩΔΕΙΣ ΟΥΣΙΕΣ που περιέχουν εύφλεκτα υγρά (τάση ατμών στους 50 °C όχι περισσότερο από 110kPa)
LGBF		FL	3 (E)					S2	30	1133	ΚΟΛΛΩΔΕΙΣ ΟΥΣΙΕΣ που περιέχουν εύφλεκτα υγρά
L4BN		FL	3 (E)					S2	33	1133	ΚΟΛΛΩΔΕΙΣ ΟΥΣΙΕΣ που περιέχουν εύφλεκτα υγρά (με σημείο ανάφλεξης χαμηλότερο από 23°C και ιξώδες σύμφωνα με την 2.2.3.1.4) (σημείο βρασμού όχι περισσότερο από 35°C)

UN Αριθμ.	Όνομα και περιγραφή	Κλάση	Κωδικός Ταξινόμησης	Ομάδα Συσκευασίας	Επι-κέρτα	Ειδικές διατάξεις	Περιορισμένες ποσότητες	Συσκευασία			Φορητές δεξαμενές και εμπορευματοκιβώτια χύδην	
								Οδηγίες συσκευασίας	Ειδικές διατάξεις συσκευασίας	Διατάξεις μικτής συσκευασίας	Οδηγίες	Ειδικές διατάξεις
(1)	(2)	(3a)	(3b)	(4)	(5)	(6)	(7)	(8)	(9a)	(9b)	(10)	(11)
3.1.2		2.2	2.2	2.1.1.3	5.2.2	3.3	3.4.6	4.1.4	4.1.4	4.1.10	4.2.5.2 7.3.2	4.2.5.3
1133	ΚΟΛΛΩΔΕΙΣ ΟΥΣΙΕΣ που περιέχουν εύφλεκτα υγρά (με σημείο ανάφλεξης χαμηλότερο από 23°C και ιξώδες σύμφωνα με την 2.2.3.1.4) (τάση ατμού στους υψηλότερη από 50 °C, σημείο βρασμού όχι περισσότερο από 35°C)	3	F1	III	3	640G	LQ7	P001 LP01 R001	PP1	MP19	T2	TP1
1133	ΚΟΛΛΩΔΕΙΣ ΟΥΣΙΕΣ που περιέχουν εύφλεκτα υγρά (με σημείο ανάφλεξης χαμηλότερο από 23°C και ιξώδες σύμφωνα με την 2.2.3.1.4) (τάση ατμών στους 50 °C όχι περισσότερο από 110 kPa)	3	F1	III	3	640H	LQ7	P001 IBC02 LP01 R001	PP1	MP19	T2	TP1
1134	ΧΛΩΡΟΒΕΝΖΟΛΙΟ	3	F1	III	3		LQ7	P001 IBC03 LP01 R001		MP19	T2	TP1
1135	ΑΙΘΥΛΕΝΟΧΛΩΡΥΔΡΙΝΗ	6.1	TF1	I	6.1 +3		LQ0	P001		MP8 MP17	T14	TP2
1136	ΚΛΑΣΜΑΤΑ ΛΙΘΑΝΘΡΑΚΟΠΙΣΣΑΣ, ΕΥΦΛΕΚΤΑ	3	F1	II	3		LQ4	P001 IBC02 R001		MP19	T4	TP1
1136	ΚΛΑΣΜΑΤΑ ΛΙΘΑΝΘΡΑΚΟΠΙΣΣΑΣ, ΕΥΦΛΕΚΤΑ	3	F1	III	3		LQ7	P001 IBC03 LP01 R001		MP19	T4	TP1 TP29
1139	ΔΙΑΛΥΜΑ ΕΠΙΚΑΛΥΨΗΣ (περιλαμβάνει επιφανειακές καταργασίες ή επικαλύψεις που χρησιμοποιούνται για βιομηχανικούς ή άλλους σκοπούς όπως οχήματα με επικάλυψη ή επικαλύψεις βαρελιών)	3	F1	I	3		LQ3	P001		MP7 MP17	T11	TP1 TP8 TP27
1139	ΔΙΑΛΥΜΑ ΕΠΙΚΑΛΥΨΗΣ (περιλαμβάνει επιφανειακές καταργασίες ή επικαλύψεις που χρησιμοποιούνται για βιομηχανικούς ή άλλους σκοπούς όπως οχήματα με επικάλυψη ή επικαλύψεις βαρελιών) (τάση ατμών στους 50°C υψηλότερη από 110kPa)	3	F1	II	3	640C	LQ6	P001		MP19	T4	TP1 TP8
1139	ΔΙΑΛΥΜΑ ΕΠΙΚΑΛΥΨΗΣ (περιλαμβάνει επιφανειακές καταργασίες ή επικαλύψεις που χρησιμοποιούνται για βιομηχανικούς ή άλλους σκοπούς όπως οχήματα με επικάλυψη ή επικαλύψεις βαρελιών) (τάση ατμών στους 50°C όχι υψηλότερη από 110kPa)	3	F1	II	3	640D	LQ6	P001 IBC02 R001		MP19	T4	TP1 TP8
1139	ΔΙΑΛΥΜΑ ΕΠΙΚΑΛΥΨΗΣ (περιλαμβάνει επιφανειακές καταργασίες ή επικαλύψεις που χρησιμοποιούνται για βιομηχανικούς ή άλλους σκοπούς όπως οχήματα με επικάλυψη ή επικαλύψεις βαρελιών)	3	F1	III	3	640E	LQ7	P001 IBC03 LP01 R001		MP19	T2	TP1

ADR δεξαμενή		Όχημα για μεταφορά δεξαμενής	Κατηγορία μεταφοράς (Κωδικός περιορισμού για σύμπτυξη)	Ειδικές διατάξεις για μεταφορά				Αριθμ. Αναγνώρισης κινδύνου	UN Αριθμ.	Όνομα και περιγραφή	
Κώδικας δεξαμενής	Ειδικές διατάξεις			Κόλα	Χύμα	Φόρτωση, εκφόρτωση και χειρισμός	Λιαδικασία				
4.3	4.3.5, 6.8.4	9.1.1.2	1.1.3.6 8.6	7.2.4	7.3.3	7.5.11	8.5	5.3.2.3	3.1.2		
(12)	(13)	(14)	(15)	(16)	(17)	(18)	(19)	(20)	(1)	(2)	
L1.5BN		FL	3 (E)					S2	33	1133	ΚΟΛΛΩΔΕΙΣ ΟΥΣΙΕΣ που περιέχουν εύφλεκτα υγρά (με σημείο ανάφλεξης χαμηλότερο από 23°C και ιξώδες σύμφωνα με την 2.2.3.1.4) (τάση ατμού στους υψηλότερη από 50 °C, σημείο βρασμού όχι περισσότερο από 35°C)
LGBF		FL	3 (E)					S2	33	1133	ΚΟΛΛΩΔΕΙΣ ΟΥΣΙΕΣ που περιέχουν εύφλεκτα υγρά (με σημείο ανάφλεξης χαμηλότερο από 23°C και ιξώδες σύμφωνα με την 2.2.3.1.4) (τάση ατμών στους 50 °C όχι περισσότερο από 110 kPa)
LGBF		FL	3 (E)					S2	30	1134	ΧΛΩΡΟΒΕΝΖΟΛΙΟ
L10CH	TU14TU15 TE19TE21	FL	1 (C1D)			CV1 CV13 CV28		S2 S9 S17	663	1135	ΑΙΘΥΛΕΝΟΧΛΩΡΥΔΡΙΝΗ
LGBF		FL	2 (D1E)					S2 S20	33	1136	ΚΛΑΣΜΑΤΑ ΛΙΘΑΝΘΡΑΚΟΠΙΣΣΑΣ, ΕΥΦΛΕΚΤΑ
LGBF		FL	3 (E)					S2	30	1136	ΚΛΑΣΜΑΤΑ ΛΙΘΑΝΘΡΑΚΟΠΙΣΣΑΣ, ΕΥΦΛΕΚΤΑ
L4BN		FL	1 (D1E)					S2 S20	33	1139	ΔΙΑΛΥΜΑ ΕΠΙΚΑΛΥΨΗΣ (περιλαμβάνει επιφανειακές κατεργασίες ή επικαλύψεις που χρησιμοποιούνται για βιομηχανικούς ή άλλους σκοπούς όπως σχήματα με επικάλυψη ή επικαλύψεις βαρελιών)
L1.5BN		FL	2 (D1E)					S2 S20	33	1139	ΔΙΑΛΥΜΑ ΕΠΙΚΑΛΥΨΗΣ (περιλαμβάνει επιφανειακές κατεργασίες ή επικαλύψεις που χρησιμοποιούνται για βιομηχανικούς ή άλλους σκοπούς όπως σχήματα με επικάλυψη ή επικαλύψεις βαρελιών) (τάση ατμών στους 50°C υψηλότερη από 110kPa)
LGBF		FL	2 (D1E)					S2 S20	33	1139	ΔΙΑΛΥΜΑ ΕΠΙΚΑΛΥΨΗΣ (περιλαμβάνει επιφανειακές κατεργασίες ή επικαλύψεις που χρησιμοποιούνται για βιομηχανικούς ή άλλους σκοπούς όπως σχήματα με επικάλυψη ή επικαλύψεις βαρελιών) (τάση ατμών στους 50°C όχι υψηλότερη από 110kPa)
LGBF		FL	3 (E)					S2	30	1139	ΔΙΑΛΥΜΑ ΕΠΙΚΑΛΥΨΗΣ (περιλαμβάνει επιφανειακές κατεργασίες ή επικαλύψεις που χρησιμοποιούνται για βιομηχανικούς ή άλλους σκοπούς όπως σχήματα με επικάλυψη ή επικαλύψεις βαρελιών)

UN Αριθμ.	Όνομα και περιγραφή	Κλάση	Κωδικός Ταξινόμησης	Ομάδα Συσκευασίας	Επι-κέτα	Ειδικές διατάξεις	Περιορισμένες ποσότητες	Συσκευασία			Φορητές δεξαμενές και εμπορευματοκιβώτια χύδην	
								Οδηγίες συσκευασίας	Ειδικές διατάξεις συσκευασίας	Διατάξεις μικτής συσκευασίας	Οδηγίες	Ειδικές διατάξεις
(1)	(2)	(3a)	(3b)	(4)	(5)	(6)	(7)	(8)	(9a)	(9b)	(10)	(11)
	3.1.2	2.2	2.2	2.1.1.3	5.2.2	3.3	3.4.6	4.1.4	4.1.4	4.1.10	4.2.5.2 7.3.2	4.2.5.3
1139	ΔΙΑΛΥΜΑ ΕΠΙΚΑΛΥΨΗΣ (περιλαμβάνει επιφανειακές κατεργασίες ή επικαλύψεις που χρησιμοποιούνται για βιομηχανικούς ή άλλους σκοπούς όπως οχήματα με επικάλυψη ή επικαλύψεις βαρελιών) (με σημείο ανάφλεξης χαμηλότερο από 23°C και ιξώδες σύμφωνα με την 2.2.3.1.4) (σημείο βρασμού όχι υψηλότερο από 35°C)	3	F1	III	3	640F	LQ7	P001 LP01 R001		MP19	T2	TP1
1139	ΔΙΑΛΥΜΑ ΕΠΙΚΑΛΥΨΗΣ (περιλαμβάνει επιφανειακές κατεργασίες ή επικαλύψεις που χρησιμοποιούνται για βιομηχανικούς ή άλλους σκοπούς όπως οχήματα με επικάλυψη ή επικαλύψεις βαρελιών) (με σημείο ανάφλεξης χαμηλότερο από 23°C και ιξώδες σύμφωνα με την 2.2.3.1.4) (τάση ατμών στους 50°C υψηλότερη από 110kPa, σημείο βρασμού υψηλότερο από 35°C)	3	F1	III	3	640G	LQ7	P001 LP01 R001		MP19	T2	TP1
1139	ΔΙΑΛΥΜΑ ΕΠΙΚΑΛΥΨΗΣ (περιλαμβάνει επιφανειακές κατεργασίες ή επικαλύψεις που χρησιμοποιούνται για βιομηχανικούς ή άλλους σκοπούς όπως οχήματα με επικάλυψη ή επικαλύψεις βαρελιών) (με σημείο ανάφλεξης χαμηλότερο από 23°C και ιξώδες σύμφωνα με την 2.2.3.1.4) (τάση ατμών στους 50°C όχι υψηλότερη από 110kPa)	3	F1	III	3	640H	LQ7	P001 IBC02 LP01 R001		MP19	T2	TP1
1143	ΚΡΟΤΟΝΑΛΔΕΥΔΗ, ή ΚΡΟΤΟΝΑΛΔΕΥΔΗ ΣΤΑΘΕΡΟΠΟΙΗΜΕΝΗ	6.1	TF1	I	6.1 +3	324	LQ0	P001		MP8 MP17	T14	TP2
1144	ΚΡΟΤΟΝΥΛΕΝΙΟ	3	F1	I	3		LQ3	P001		MP7 MP17	T11	TP2
1145	ΚΥΚΛΟΕΞΑΝΙΟ	3	F1	II	3		LQ4	P001 IBC02 R001		MP19	T4	TP1
1146	ΚΥΚΛΟΠΕΝΤΑΝΙΟ	3	F1	II	3		LQ4	P001 IBC02 R001		MP19	T7	TP1
1147	ΔΕΚΑΥΔΡΟΝΑΦΘΑΛΕΝΙΟ	3	F1	III	3		LQ7	P001 IBC03 LP01 R001		MP19	T2	TP1
1148	ΔΙΑΚΕΤΟΝΑΛΚΟΟΛΗ	3	F1	II	3		LQ4	P001 IBC02 R001		MP19	T4	TP1
1148	ΔΙΑΚΕΤΟΝΑΛΚΟΟΛΗ	3	F1	III	3		LQ7	P001 IBC03 LP01 R001		MP19	T2	TP1
1149	ΔΙΒΟΥΤΥΛΑΙΘΕΡΑΣ	3	F1	III	3		LQ7	P001 IBC03 LP01 R001		MP19	T2	TP1
1150	1,2-ΔΙΧΛΩΡΟΑΙΘΥΛΕΝΙΟ	3	F1	II	3		LQ4	P001 IBC02 R001		MP19	T7	TP2

ADR δεξαμενή		Όχημα για μεταφορά δεξαμενής	Κατηγορία μεταφοράς (Κωδικός περιορισμού για σήραγγες)	Ειδικές διατάξεις για μεταφορά				Αριθμ. Αναγνώρισης κινδύνου	UN Αριθμ.	Όνομα και περιγραφή
Κώδικας δεξαμενής	Ειδικές διατάξεις			Κόλα	Χύμα	Φόρτωση, εκφόρτωση και χειρισμός	Λιαιδικασία			
(12)	(13)	(14)	(15)	(16)	(17)	(18)	(19)	(20)	(1)	(2)
4.3	4.3.5, 6.8.4	9.1.1.2	1.1.3.6 8.6	7.2.4	7.3.3	7.5.11	8.5	5.3.2.3		3.1.2
L4BN		FL	3 (E)				S2	33	1139	ΔΙΑΛΥΜΑ ΕΠΙΚΑΛΥΨΗΣ (περλαμβάνει επιφανειακές καταργασίες ή επικαλύψεις που χρησιμοποιούνται για βιομηχανικούς ή άλλους σκοπούς όπως οχήματα με επικάλυψη ή επικαλύψεις βαρελιών) (με σημείο ανάφλεξης χαμηλότερο από 23°C και ιξώδες σύμφωνα με την 2.2.3.1.4) (σημείο βρασμού όχι υψηλότερο από 35°C)
L1.5BN		FL	3 (E)				S2	33	1139	ΔΙΑΛΥΜΑ ΕΠΙΚΑΛΥΨΗΣ (περλαμβάνει επιφανειακές καταργασίες ή επικαλύψεις που χρησιμοποιούνται για βιομηχανικούς ή άλλους σκοπούς όπως οχήματα με επικάλυψη ή επικαλύψεις βαρελιών) (με σημείο ανάφλεξης χαμηλότερο από 23°C και ιξώδες σύμφωνα με την 2.2.3.1.4) (τάση ατμών στους 50°C υψηλότερη από 110kPa, σημείο βρασμού υψηλότερο από 35°C)
LGBF		FL	3 (E)				S2	33	1139	ΔΙΑΛΥΜΑ ΕΠΙΚΑΛΥΨΗΣ (περλαμβάνει επιφανειακές καταργασίες ή επικαλύψεις που χρησιμοποιούνται για βιομηχανικούς ή άλλους σκοπούς όπως οχήματα με επικάλυψη ή επικαλύψεις βαρελιών) (με σημείο ανάφλεξης χαμηλότερο από 23°C και ιξώδες σύμφωνα με την 2.2.3.1.4) (τάση ατμών στους 50°C όχι υψηλότερη από 110kPa)
L10CH	TU14TU15 TE19TE21	FL	1 (C1D)			CV1 CV13 CV28	S2 S9 S17	663	1143	ΚΡΟΤΟΝΑΛΔΕΥΔΗ, ή ΚΡΟΤΟΝΑΛΔΕΥΔΗ ΣΤΑΘΕΡΟΠΟΙΗΜΕΝΗ
L4BN		FL	1 (D1E)				S2 S20	339	1144	ΚΡΟΤΟΝΥΛΕΝΙΟ
LGBF		FL	2 (D1E)				S2 S20	33	1145	ΚΥΚΛΟΕΞΑΝΙΟ
LGBF		FL	2 (D1E)				S2 S20	33	1146	ΚΥΚΛΟΠΕΝΤΑΝΙΟ
LGBF		FL	3 (E)				S2	30	1147	ΔΕΚΑΥΔΡΟΝΑΦΘΑΛΕΝΙΟ
LGBF		FL	2 (D1E)				S2 S20	33	1148	ΔΙΑΚΕΤΟΝΑΛΚΟΟΛΗ
LGBF		FL	3 (E)				S2	30	1148	ΔΙΑΚΕΤΟΝΑΛΚΟΟΛΗ
LGBF		FL	3 (E)				S2	30	1149	ΔΙΒΟΥΤΥΛΑΙΘΕΡΑΣ
LGBF		FL	2 (D1E)				S2 S20	33	1150	1,2-ΔΙΧΛΩΡΟΑΙΘΥΛΕΝΙΟ

UN Αριθμ.	Όνομα και περιγραφή	Κλάση	Κωδικός Ταξινόμησης	Ομάδα Συσκευασίας	Επι-κέτα	Ειδικές διατάξεις	Περιορισμένες ποσότητες	Συσκευασία			Φορητές δεξαμενές και εμπορευματοκιβώτια χύδην	
								Οδηγίες συσκευασίας	Ειδικές διατάξεις συσκευασίας	Λιπαρές μικτής συσκευασίας	Οδηγίες	Ειδικές διατάξεις
(1)	(2)	(3a)	(3b)	(4)	(5)	(6)	(7)	(8)	(9a)	(9b)	(10)	(11)
	3.1.2	2.2	2.2	2.1.1.3	5.2.2	3.3	3.4.6	4.1.4	4.1.4	4.1.10	4.2.5.2 7.3.2	4.2.5.3
1152	ΔΙΧΛΩΡΟΠΕΝΤΑΝΙΑ	3	F1	III	3		LQ7	P001 IBC03 LP01 R001		MP19	T2	TP1
1153	ΔΙΑΙΘΥΛΛΙΘΕΡΑΣ ΤΗΣ ΔΙΘΥΛΕΝΟΓΛΥΚΟΛΗΣ	3	F1	II	3		LQ4	P001 IBC02 R001		MP19	T4	TP1
1153	ΔΙΑΙΘΥΛΛΙΘΕΡΑΣ ΤΗΣ ΔΙΘΥΛΕΝΟΓΛΥΚΟΛΗΣ	3	F1	III	3		LQ7	P001 IBC03 LP01 R001		MP19	T2	TP1
1154	ΔΙΑΙΘΥΛΑΜΙΝΗ	3	FC	II	3 +8		LQ4	P001 IBC02		MP19	T7	TP1
1155	ΔΙΑΙΘΥΛΛΙΘΕΡΑΣ (ΔΙΘΥΛΛΙΘΕΡΑΣ)	3	F1	I	3		LQ3	P001		MP7 MP17	T11	TP2
1156	ΔΙΑΙΘΥΛ-ΚΕΤΟΝΗ	3	F1	II	3		LQ4	P001 IBC02 R001		MP19	T4	TP1
1157	ΔΙΣΟΒΟΥΤΥΛΚΕΤΟΝΗ	3	F1	III	3		LQ7	P001 IBC03 LP01 R001		MP19	T2	TP1
1158	ΔΙΣΟΠΡΟΠΥΛΑΜΙΝΗ	3	FC	II	3 +8		LQ4	P001 IBC02		MP19	T7	TP1
1159	ΔΙΣΟΠΡΟΠΥΛΛΙΘΕΡΑΣ	3	F1	II	3		LQ4	P001 IBC02 R001		MP19	T4	TP1
1160	ΔΙΜΕΘΥΛΑΜΙΝΗ ΥΔΑΤΙΚΟ ΔΙΑΛΥΜΑ	3	FC	II	3 +8		LQ4	P001 IBC02		MP19	T7	TP1
1161	ΑΝΘΡΑΚΙΚΟΣ ΔΙΜΕΘΥΛΕΣΤΕΡΑΣ	3	F1	II	3		LQ4	P001 IBC02 R001		MP19	T4	TP1
1162	ΔΙΜΕΘΥΛΔΙΧΛΩΡΟΣΙΛΑΝΙΟ	3	FC	II	3 +8		LQ4	P001 IBC02		MP19	T7	TP2
1163	ΔΙΜΕΘΥΛΥΔΡΑΖΙΝΗ, ΑΣΥΜΜΕΤΡΙΚΗ	6.1	TFC	I	6.1 +3 +8		LQ0	P602		MP8 MP17	T14	TP2
1164	ΔΙΜΕΘΥΛΟΣΟΥΛΦΙΔΙΟ	3	F1	II	3		LQ4	P001 IBC02	B8	MP19	T7	TP2
1165	ΔΙΟΞΑΝΙΟ	3	F1	II	3		LQ4	P001 IBC02 R001		MP19	T4	TP1
1166	ΔΙΟΞΟΛΑΝΙΟ	3	F1	II	3		LQ4	P001 IBC02 R001		MP19	T4	TP1
1167	ΔΙΒΙΝΥΛΙΘΕΡΑΣ, ΣΤΑΘΕΡΟΠΟΙΗΜΕΝΟΣ	3	F1	I	3		LQ3	P001		MP7 MP17	T11	TP2
1169	ΕΚΧΥΛΙΣΜΑΤΑ, ΑΡΩΜΑΤΙΚΑ, ΥΓΡΑ	3	F1	I	3		LQ3	P001		MP7 MP17		
1169	ΕΚΧΥΛΙΣΜΑΤΑ, ΑΡΩΜΑΤΙΚΑ, ΥΓΡΑ (τάση ατμών στους 50°C υψηλότερη από 110kPa)	3	F1	II	3	601 640C	LQ6	P001		MP19	T4	TP1 TP8
1169	ΕΚΧΥΛΙΣΜΑΤΑ, ΑΡΩΜΑΤΙΚΑ, ΥΓΡΑ (τάση ατμών στους 50°C όχι υψηλότερη από 110kPa)	3	F1	II	3	601 640D	LQ6	P001 IBC02 R001		MP19	T4	TP1 TP8
1169	ΕΚΧΥΛΙΣΜΑΤΑ, ΑΡΩΜΑΤΙΚΑ, ΥΓΡΑ	3	F1	III	3	601 640E	LQ7	P001 IBC03 LP01 R001		MP19	T2	TP1
1169	ΕΚΧΥΛΙΣΜΑΤΑ, ΑΡΩΜΑΤΙΚΑ, ΥΓΡΑ (με σημείο ανάφλεξης χαμηλότερο από 23°C και ιξώδες σύμφωνα με την 2.2.3.1.4) (σημείο βρασμού όχι υψηλότερο από 35°C)	3	F1	III	3	601 640F	LQ7	P001 LP01 R001		MP19	T2	TP1
1169	ΕΚΧΥΛΙΣΜΑΤΑ, ΑΡΩΜΑΤΙΚΑ, ΥΓΡΑ (με σημείο ανάφλεξης χαμηλότερο από 23°C και ιξώδες σύμφωνα με την 2.2.3.1.4) (τάση ατμών στους 50 °C υψηλότερη από 110kPa, σημείο βρασμού όχι υψηλότερο από 35°C)	3	F1	III	3	601 640G	LQ7	P001 LP01 R001		MP19	T2	TP1

ADR δεξαμενή		Όχημα για μεταφορά δεξαμενής	Κατηγορία μεταφοράς (Κωδικός περιορισμού για σήραγγες)	Ειδικές διατάξεις για μεταφορά				Αριθμ. Αναγνώρισης κινδύνου	UN Αριθμ.	Όνομα και περιγραφή
Κώδικας δεξαμενής	Ειδικές διατάξεις			Κόλα	Χύμα	Φόρτωση, εκφόρτωση και χειρισμός	Λιαδικασία			
(12)	(13)	(14)	(15)	(16)	(17)	(18)	(19)	(20)	(1)	(2)
4.3	4.3.5, 6.8.4	9.1.1.2	1.1.3.6 8.6	7.2.4	7.3.3	7.5.11	8.5	5.3.2.3		3.1.2
LGBF		FL	3 (E)				S2	30	1152	ΔΙΧΛΩΡΟΠΕΝΤΑΝΙΑ
LGBF		FL	2 (D1E)				S2 S20	33	1153	ΔΙΑΙΘΥΛΑΙΘΕΡΑΣ ΤΗΣ ΔΙΘΥΛΕΝΟΓΛΥΚΟΛΗΣ
LGBF		FL	3 (E)				S2	30	1153	ΔΙΑΙΘΥΛΑΙΘΕΡΑΣ ΤΗΣ ΔΙΘΥΛΕΝΟΓΛΥΚΟΛΗΣ
L4BH		FL	2 (D1E)				S2 S20	338	1154	ΔΙΑΙΘΥΛΑΜΙΝΗ
L4BN		FL	1 (D1E)				S2 S20	33	1155	ΔΙΑΙΘΥΛΑΙΘΕΡΑΣ (ΔΙΘΥΛΑΙΘΕΡΑΣ)
LGBF		FL	2 (D1E)				S2 S20	33	1156	ΔΙΑΙΘΥΛΑ-ΚΕΤΟΝΗ
LGBF		FL	3 (E)				S2	30	1157	ΔΙΣΟΒΟΥΤΥΛΚΕΤΟΝΗ
L4BH		FL	2 (D1E)				S2 S20	338	1158	ΔΙΣΟΠΡΟΠΥΛΑΜΙΝΗ
LGBF		FL	2 (D1E)				S2 S20	33	1159	ΔΙΣΟΠΡΟΠΥΛΑΙΘΕΡΑΣ
L4BH		FL	2 (D1E)				S2 S20	338	1160	ΔΙΜΕΘΥΛΑΜΙΝΗ ΥΔΑΤΙΚΟ ΔΙΑΛΥΜΑ
LGBF		FL	2 (D1E)				S2 S20	33	1161	ΑΝΘΡΑΚΙΚΟΣ ΔΙΜΕΘΥΛΕΣΤΕΡΑΣ
L4BH		FL	2 (D1E)				S2 S20	X338	1162	ΔΙΜΕΘΥΛΔΙΧΛΩΡΟΣΙΛΑΝΙΟ
L10CH	TU14TU15 TE19TE21	FL	1 (C1D)			CV1 CV13 CV28	S2 S9 S17	663	1163	ΔΙΜΕΘΥΛΔΑΡΑΖΙΝΗ, ΑΣΥΜΜΕΤΡΙΚΗ
L1.5BN		FL	2 (D1E)				S2 S20	33	1164	ΔΙΜΕΘΥΛΟΣΟΥΛΦΙΔΙΟ
LGBF		FL	2 (D1E)				S2 S20	33	1165	ΔΙΟΞΑΝΙΟ
LGBF		FL	2 (D1E)				S2 S20	33	1166	ΔΙΟΞΟΛΑΝΙΟ
L4BN		FL	1 (D1E)				S2 S20	339	1167	ΔΙΒΙΝΥΛΑΙΘΕΡΑΣ, ΣΤΑΘΕΡΟΠΟΙΗΜΕΝΟΣ
L4BN		FL	1 (D1E)				S2 S20	33	1169	ΕΚΧΥΛΙΣΜΑΤΑ, ΑΡΩΜΑΤΙΚΑ, ΥΓΡΑ
L1.5BN		FL	2 (D1E)				S2 S20	33	1169	ΕΚΧΥΛΙΣΜΑΤΑ, ΑΡΩΜΑΤΙΚΑ, ΥΓΡΑ (τάση ατμών στους 50°C υψηλότερη από 110kPa)
LGBF		FL	2 (D1E)				S2 S20	33	1169	ΕΚΧΥΛΙΣΜΑΤΑ, ΑΡΩΜΑΤΙΚΑ, ΥΓΡΑ (τάση ατμών στους 50°C όχι υψηλότερη από 110kPa)
LGBF		FL	3 (E)				S2	30	1169	ΕΚΧΥΛΙΣΜΑΤΑ, ΑΡΩΜΑΤΙΚΑ, ΥΓΡΑ
L4BN		FL	3 (E)				S2	33	1169	ΕΚΧΥΛΙΣΜΑΤΑ, ΑΡΩΜΑΤΙΚΑ, ΥΓΡΑ (με σημείο ανάφλεξης χαμηλότερο από 23°C και ιξώδες σύμφωνα με την 2.2.3.1.4) (σημείο βρασμού όχι υψηλότερο από 35°C)
L1.5BN		FL	3 (E)				S2	33	1169	ΕΚΧΥΛΙΣΜΑΤΑ, ΑΡΩΜΑΤΙΚΑ, ΥΓΡΑ (με σημείο ανάφλεξης χαμηλότερο από 23°C και ιξώδες σύμφωνα με την 2.2.3.1.4) (τάση ατμών στους 50 °C υψηλότερη από 110kPa, σημείο βρασμού όχι υψηλότερο από 35°C)

UN Αριθμ.	Όνομα και περιγραφή	Κλάση	Κωδικός Ταξινόμησης	Ομάδα Συσκευασίας	Επι-κέτα	Ειδικές διατάξεις	Περιορισμένες ποσότητες	Συσκευασία			Φορητές δεξαμενές και εμπορευματοκιβώτια χύδην	
								Οδηγίες συσκευασίας	Ειδικές διατάξεις συσκευασίας	Λιπαρές μικτής συσκευασίας	Οδηγίες	Ειδικές διατάξεις
(1)	(2)	(3a)	(3b)	(4)	(5)	(6)	(7)	(8)	(9a)	(9b)	(10)	(11)
1169	ΕΚΧΥΛΙΣΜΑΤΑ, ΑΡΩΜΑΤΙΚΑ, ΥΓΡΑ (με σημείο ανάφλεξης χαμηλότερο από 23°C και ιξώδες σύμφωνο με την 2.2.3.1.4) (τάση ατμών στους 50 °C όχι υψηλότερη από 110kPa)	3	F1	III	3	601 640H	LQ7	P001 IBC02 LP01 R001		MP19	T2	TP1
1170	ΑΙΘΑΝΟΛΗ (ΑΙΘΥΛΙΚΗ ΑΛΚΟΟΛΗ ή ΔΙΑΛΥΜΑ ΑΙΘΑΝΟΛΗΣ (ΔΙΑΛΥΜΑ ΑΙΘΥΛΙΚΗΣ ΑΛΚΟΟΛΗΣ)	3	F1	II	3	144 330 601	LQ4	P001 IBC02 R001		MP19	T4	TP1
1170	ΑΙΘΑΝΟΛΗ ΔΙΑΛΥΜΑ (ΔΙΑΛΥΜΑ ΑΙΘΥΛΙΚΗΣ ΑΛΚΟΟΛΗΣ)	3	F1	III	3	144 330 601	LQ7	P001 IBC03 LP01 R001		MP19	T2	TP1
1171	ΜΟΝΟΜΕΘΥΛΑΙΘΕΡΑΣ ΤΗΣ ΑΙΘΥΛΕΝΟΓΛΥΚΟΛΗΣ	3	F1	III	3		LQ7	P001 IBC03 LP01 R001		MP19	T2	TP1
1172	ΘΞΙΚΟΣ ΜΟΝΟΜΕΘΥΛΑΙΘΕΡΑΣ ΤΗΣ ΑΙΘΥΛΕΝΟΓΛΥΚΟΛΗΣ	3	F1	III	3		LQ7	P001 IBC03 LP01 R001		MP19	T2	TP1
1173	ΘΞΙΚΟΣ ΑΙΘΥΛΕΣΤΕΡΑΣ	3	F1	II	3		LQ4	P001 IBC02 R001		MP19	T4	TP1
1175	ΑΙΘΥΛΟΒΕΝΖΟΛΙΟ	3	F1	II	3		LQ4	P001 IBC02 R001		MP19	T4	TP1
1176	ΒΟΡΙΚΟΣ ΑΙΘΥΛΕΣΤΕΡΑΣ	3	F1	II	3		LQ4	P001 IBC02 R001		MP19	T4	TP1
1177	ΘΞΙΚΟΣ 2-ΑΙΘΥΛΒΟΥΤΥΛΕΣΤΕΡΑΣ	3	F1	III	3		LQ7	P001 IBC03 LP01 R001		MP19	T2	TP1
1178	2-ΑΙΘΥΛΒΟΥΤΥΡΑΛΔΕΪΔΗ	3	F1	II	3		LQ4	P001 IBC02 R001		MP19	T4	TP1
1179	ΑΙΘΥΛΒΟΥΤΥΛΑΙΘΕΡΑΣ	3	F1	II	3		LQ4	P001 IBC02 R001		MP19	T4	TP1
1180	ΒΟΥΤΥΡΙΚΟΣ ΑΙΘΥΛΕΣΤΕΡΑΣ	3	F1	III	3		LQ7	P001 IBC03 LP01 R001		MP19	T2	TP1
1181	ΜΟΝΟΧΛΩΡΟΞΙΚΟΣ ΑΙΘΥΛΕΣΤΕΡΑΣ	6.1	TF1	II	6.1 +3		LQ17	P001 IBC02		MP15	T7	TP2
1182	ΧΛΩΡΟΜΥΡΜΗΚΙΚΟΣ ΑΙΘΥΛΕΣΤΕΡΑΣ	6.1	TFC	I	6.1 +3 +8		LQ0	P602		MP8 MP17	T14	TP2
1183	ΑΙΘΥΛΔΙΧΛΩΡΟΣΙΛΑΝΙΟ	4.3	WFC	I	4.3 +3 +8		LQ0	P401 PR2		MP2	T10	TP2 TP7
1184	ΑΙΘΥΛΕΝΟΔΙΧΛΩΡΙΔΙΟ	3	FT1	II	3 +6.1		LQ0	P001 IBC02		MP19	T7	TP1
1185	ΑΙΘΥΛΕΝΙΜΙΝΗ, ΣΤΑΘΕΡΟΠΟΙΗΜΕΝΗ	6.1	TF1	I	6.1 +3		LQ0	P601 PR4		MP2		
1188	ΜΟΝΟΜΕΘΥΛΑΙΘΕΡΑΣ ΤΗΣ ΑΙΘΥΛΕΝΟΓΛΥΚΟΛΗΣ	3	F1	III	3		LQ7	P001 IBC03 LP01 R001		MP19	T2	TP1
1189	ΘΞΙΚΟΣ ΜΟΝΟΜΕΘΥΛΑΙΘΕΡΑΣ ΤΗΣ ΑΙΘΥΛΕΝΟΓΛΥΚΟΛΗΣ	3	F1	III	3		LQ7	P001 IBC03 LP01 R001		MP19	T2	TP1
1190	ΜΥΡΜΗΚΙΚΟΣ ΑΙΘΥΛΕΣΤΕΡΑΣ	3	F1	II	3		LQ4	P001 IBC02 R001		MP19	T4	TP1
1191	ΟΚΤΑΛΔΕΪΔΕΣ	3	F1	III	3		LQ7	P001 IBC03 LP01 R001		MP19	T2	TP1
1192	ΓΑΛΑΚΤΙΚΟΣ ΑΙΘΥΛΕΣΤΕΡΑΣ	3	F1	III	3		LQ7	P001 IBC03 LP01 R001		MP19	T2	TP1
1193	ΑΙΘΥΛ-ΜΕΘΥΛ-ΚΕΤΟΝΗ (ΜΕΘΥΛ-ΑΙΘΥΛ-ΚΕΤΟΝΗ)	3	F1	II	3		LQ4	P001 IBC02 R001		MP19	T4	TP1
1194	ΔΙΑΛΥΜΑ ΝΙΤΡΩΔΟΥΣ ΑΙΘΥΛΙΟΥ	3	FT1	I	3 +6.1		LQ0	P001		MP7 MP17		
1195	ΠΡΟΠΙΟΝΙΚΟΣ ΑΙΘΥΛΕΣΤΕΡΑΣ	3	F1	II	3		LQ4	P001 IBC02 R001		MP19	T4	TP1
1196	ΑΙΘΥΛΤΡΙΧΛΩΡΟΣΙΛΑΝΙΟ	3	FC	II	3 +8		LQ4	P001 IBC02		MP19	T7	TP2

ADR δεξαμενή		Όχημα για μεταφορά δεξαμενής	Κατηγορία μεταφοράς (Κωδικός περιορισμού για σηραγγές)	Ειδικές διατάξεις για μεταφορά				Αριθμ. Αναγνώρισης κινδύνου	UN Αριθμ.	Όνομα και περιγραφή
Κώδικας δεξαμενής	Ειδικές διατάξεις			Κόλα	Χύμα	Φόρτωση, εκφόρτωση και χειρισμός	Λιωδικασία			
4.3	4.3.5, 6.8.4	9.1.1.2	1.1.3.6 8.6	7.2.4	7.3.3	7.5.11	8.5	5.3.2.3	3.1.2	
(12)	(13)	(14)	(15)	(16)	(17)	(18)	(19)	(20)	(1)	(2)
LGBF		FL	3 (E)				S2	33	1169	ΕΚΧΥΛΙΣΜΑΤΑ, ΑΡΩΜΑΤΙΚΑ, ΥΓΡΑ (με σημείο ανάφλεξης χαμηλότερο από 23°C και εξώδες σύμφωνα με την 2.2.3.1.4) (τάση ατμών στους 50 °C όχι υψηλότερη από 110kPa)
LGBF		FL	2 (D1E)				S2 S20	33	1170	ΑΙΘΑΝΟΛΗ (ΑΙΘΥΛΙΚΗ ΑΛΚΟΟΛΗ ή ΔΙΑΛΥΜΑ ΑΙΘΑΝΟΛΗΣ (ΔΙΑΛΥΜΑ ΑΙΘΥΛΙΚΗΣ ΑΛΚΟΟΛΗΣ)
LGBF		FL	3 (E)				S2	30	1170	ΑΙΘΑΝΟΛΗ ΔΙΑΛΥΜΑ (ΔΙΑΛΥΜΑ ΑΙΘΥΛΙΚΗΣ ΑΛΚΟΟΛΗΣ)
LGBF		FL	3 (E)				S2	30	1171	ΜΟΝΟΜΕΘΥΛΑΙΘΕΡΑΣ ΤΗΣ ΑΙΘΥΛΕΝΟΓΛΥΚΟΛΗΣ
LGBF		FL	3 (E)				S2	30	1172	ΘΕΙΚΟΣ ΜΟΝΟΜΕΘΥΛΑΙΘΕΡΑΣ ΤΗΣ ΑΙΘΥΛΕΝΟΓΛΥΚΟΛΗΣ
LGBF		FL	2 (D1E)				S2 S20	33	1173	ΘΕΙΚΟΣ ΑΙΘΥΛΕΣΤΕΡΑΣ
LGBF		FL	2 (D1E)				S2 S20	33	1175	ΑΙΘΥΛΟΒΕΝΖΟΛΙΟ
LGBF		FL	2 (D1E)				S2 S20	33	1176	ΒΟΡΙΚΟΣ ΑΙΘΥΛΕΣΤΕΡΑΣ
LGBF		FL	3 (E)				S2	30	1177	ΘΕΙΚΟΣ 2-ΑΙΘΥΛΒΟΥΤΥΛΕΣΤΕΡΑΣ
LGBF		FL	2 (D1E)				S2 S20	33	1178	2-ΑΙΘΥΛΒΟΥΤΥΡΑΛΔΕΨΔΗ
LGBF		FL	2 (D1E)				S2 S20	33	1179	ΑΙΘΥΛΒΟΥΤΥΛΑΙΘΕΡΑΣ
LGBF		FL	3 (E)				S2	30	1180	ΒΟΥΤΥΡΙΚΟΣ ΑΙΘΥΛΕΣΤΕΡΑΣ
L4BH	TU15 TE19	FL	2 (D1E)			CV13 CV28	S2 S9 S19	63	1181	ΜΟΝΟΧΛΩΡΟΘΕΙΚΟΣ ΑΙΘΥΛΕΣΤΕΡΑΣ
L10CH	TU14TU15 TE19TE21	FL	1 (C1D)			CV1 CV13 CV28	S2 S9 S17	663	1182	ΧΛΩΡΟΜΥΡΜΗΚΙΚΟΣ ΑΙΘΥΛΕΣΤΕΡΑΣ
L10DH	TU14 TU23 TE21 TM2 TM3	FL	0 (B1E)	V1		CV23	S2 S20	X338	1183	ΑΙΘΥΛΔΙΧΛΩΡΟΞΙΛΑΝΙΟ
L4BH	TU15	FL	2 (D1E)			CV13 CV28	S2 S19	336	1184	ΑΙΘΥΛΕΝΟΔΙΧΛΩΡΙΔΙΟ
L15CH	TU14TU15 TE19TE21	FL	1 (C1D)			CV1 CV13 CV28	S2 S9 S17	663	1185	ΑΙΘΥΛΕΝΙΜΙΝΗ, ΣΤΑΘΕΡΟΠΟΙΗΜΕΝΗ
LGBF		FL	3 (E)				S2	30	1188	ΜΟΝΟΜΕΘΥΛΑΙΘΕΡΑΣ ΤΗΣ ΑΙΘΥΛΕΝΟΓΛΥΚΟΛΗΣ
LGBF		FL	3 (E)				S2	30	1189	ΘΕΙΚΟΣ ΜΟΝΟΜΕΘΥΛΑΙΘΕΡΑΣ ΤΗΣ ΑΙΘΥΛΕΝΟΓΛΥΚΟΛΗΣ
LGBF		FL	2 (D1E)				S2 S20	33	1190	ΜΥΡΜΗΚΙΚΟΣ ΑΙΘΥΛΕΣΤΕΡΑΣ
LGBF		FL	3 (E)				S2	30	1191	ΟΚΤΑΛΔΕΨΔΕΣ
LGBF		FL	3 (E)				S2	30	1192	ΓΑΛΑΚΤΙΚΟΣ ΑΙΘΥΛΕΣΤΕΡΑΣ
LGBF		FL	2 (D1E)				S2 S20	33	1193	ΑΙΘΥΛ-ΜΕΘΥΛ-ΚΕΤΟΝΗ (ΜΕΘΥΛ-ΑΙΘΥΛ-ΚΕΤΟΝΗ)
L10CH	TU14TU15 TE21	FL	1 (C1E)			CV13 CV28	S2 S19	336	1194	ΔΙΑΛΥΜΑ ΝΙΤΡΩΔΟΥΣ ΑΙΘΥΛΙΟΥ
LGBF		FL	2 (D1E)				S2 S20	33	1195	ΠΡΟΠΟΝΙΚΟΣ ΑΙΘΥΛΕΣΤΕΡΑΣ
L4BH		FL	2 (D1E)				S2 S20	X338	1196	ΑΙΘΥΛΤΡΙΧΛΩΡΟΞΙΛΑΝΙΟ

UN Αριθμ.	Όνομα και περιγραφή	Κλάση	Κωδικός Ταξινόμησης	Ομάδα Συσκευασίας	Επι-κέτα	Ειδικές διατάξεις	Περιορισμένες ποσότητες	Συσκευασία			Φορητές δεξαμενές και εμπορευματοκιβώτια χύδην	
								Οδηγίες συσκευασίας	Ειδικές διατάξεις συσκευασίας	Λιπαρές μικτές συσκευασίας	Οδηγίες	Ειδικές διατάξεις
(1)	(2)	(3a)	(3b)	(4)	(5)	(6)	(7)	(8)	(9a)	(9b)	(10)	(11)
1197	ΕΚΧΥΛΙΣΜΑΤΑ, ΑΡΩΜΑΤΙΚΑ, ΥΓΡΑ	3	F1	I	3		LQ3	P001		MP7 MP17		
1197	ΕΚΧΥΛΙΣΜΑΤΑ, ΑΡΩΜΑΤΙΚΑ, ΥΓΡΑ (τάση ατμών στους 50°C υψηλότερη από 110kPa)	3	F1	II	3	601 640C	LQ6	P001		MP19	T4	TP1 TP8
1197	ΕΚΧΥΛΙΣΜΑΤΑ, ΑΡΩΜΑΤΙΚΑ, ΥΓΡΑ (τάση ατμών στους 50°C όχι υψηλότερη από 110kPa)	3	F1	II	3	601 640D	LQ6	P001 IBC02 R001		MP19	T4	TP1 TP8
1197	ΕΚΧΥΛΙΣΜΑΤΑ, ΑΡΩΜΑΤΙΚΑ, ΥΓΡΑ	3	F1	III	3	601 640E	LQ7	P001 IBC03 LP01 R001		MP19	T2	TP1
1197	ΕΚΧΥΛΙΣΜΑΤΑ, ΑΡΩΜΑΤΙΚΑ, ΥΓΡΑ (με σημείο ανάφλεξης χαμηλότερο από 23°C και ιξώδες σύμφωνα με την 2.2.3.1.4) (σημείο βρασμού όχι υψηλότερο από 35°C)	3	F1	III	3	601 640F	LQ7	P001 LP01 R001		MP19	T2	TP1
1197	ΕΚΧΥΛΙΣΜΑΤΑ, ΑΡΩΜΑΤΙΚΑ, ΥΓΡΑ (με σημείο ανάφλεξης χαμηλότερο από 23°C και ιξώδες σύμφωνα με την 2.2.3.1.4) (τάση ατμών στους 50°C υψηλότερη από 110kPa, σημείο βρασμού όχι υψηλότερο από 35°C)	3	F1	III	3	601 6400	LQ7	P001 LP01 R001		MP19	T2	TP1
1197	ΕΚΧΥΛΙΣΜΑΤΑ, ΑΡΩΜΑΤΙΚΑ, ΥΓΡΑ (με σημείο ανάφλεξης χαμηλότερο από 23°C και ιξώδες σύμφωνα με την 2.2.3.1.4) (τάση ατμών στους 50°C όχι υψηλότερη από 110kPa)	3	F1	III	3	601 640H	LQ7	P001 IBC02 LP01 R001		MP19	T2	TP1
1198	ΔΙΑΛΥΜΑ ΦΟΡΜΑΛΔΕΪΔΗΣ, ΕΥΦΛΕΚΤΟ	3	FC	III	3 +8		LQ7	P001 IBC03 R001		MP19	T4	TP1
1199	ΦΟΥΡΦΟΥΡΑΛΛΔΕΪΔΕΣ	6.1	TF1	II	6.1 +3		LQ0	P001 IBC02		MP15	T7	TP2
1201	ΖΥΜΕΛΑΙΟ	3	F1	II	3		LQ4	P001 IBC02 R001		MP19	T4	TP1
1201	ΖΥΜΕΛΑΙΟ	3	F1	III	3		LQ7	P001 IBC03 LP01 R001		MP19	T2	TP1
1202	ΓΚΑΖΟΙΑ (ΑΕΡΙΕΛΑΙΟ) ή ΚΑΥΣΙΜΟ ΠΕΤΡΕΛΑΙΟ ή ΠΕΤΡΕΛΑΙΟ ΘΕΡΜΑΝΣΗΣ ΕΛΑΦΡΟ (σημείο ανάφλεξης όχι υψηλότερο από 60°C)	3	F1	III	3	640K	LQ7	P001 IBC03 LP01 R001		MP19	T2	TP1
1202	ΚΑΥΣΙΜΟ ΝΤΗΖΕΛ σύμφωνα με τις προδιαγραφές του EN 590:1993 ή ΓΚΑΖΟΙΑ (ΑΕΡΙΕΛΑΙΟ) ή ΠΕΤΡΕΛΑΙΟ ΘΕΡΜΑΝΣΗΣ ΕΛΑΦΡΟ με σημείο ανάφλεξης όπως αυτό προσδιορίζεται στο EN 590:1993	3	F1	III	3	640L	LQ7	P001 IBC03 LP01 R001		MP19	T2	TP1
1202	ΓΚΑΖΟΙΑ (ΑΕΡΙΕΛΑΙΟ) ή ΚΑΥΣΙΜΟ ΝΤΗΖΕΛ ή ΠΕΤΡΕΛΑΙΟ ΘΕΡΜΑΝΣΗΣ ΕΛΑΦΡΟ (σημείο ανάφλεξης υψηλότερο από 60°C και όχι υψηλότερο από 100°C)	3	F1	III	3	640M	LQ7	P001 IBC03 LP01 R001		MP19	T2	TP1
1203	ΝΑΦΘΑ ή BENZINH	3	F1	II	3	243 534	LQ4	P001 IBC02 R001	BB2	MP19	T4	TP1
1204	ΔΙΑΛΥΜΑ ΝΙΤΡΟΓΛΥΚΕΡΙΝΗΣ ΣΕ ΑΛΚΟΟΛΗ με όχι περισσότερο από 1% νιτρογλυκερίνη	3	D	II	3		LQ0	P001 IBC02	PP5	MP2		

ADR δεξαμενή		Όχημα για μεταφορά δεξαμενής	Κατηγορία μεταφοράς (Κωδικός περιορισμού για σήραγγες)	Ειδικές διατάξεις για μεταφορά				Αριθμ. Αναγνώρισης κινδύνου	UN Αριθμ.	Όνομα και περιγραφή
Κωδικός δεξαμενής	Ειδικές διατάξεις			Κόλα	Χύμα	Φόρτωση, εκφόρτωση και χειρισμός	Λιαιδικασία			
4.3	4.3.5, 6.8.4	9.1.1.2	1.1.3.6 8.6	7.2.4	7.3.3	7.5.11	8.5	5.3.2.3	3.1.2	
(12)	(13)	(14)	(15)	(16)	(17)	(18)	(19)	(20)	(1)	(2)
L4BN		FL	1 (D1E)				S2 S20	33	1197	ΕΚΧΥΛΙΣΜΑΤΑ, ΑΡΩΜΑΤΙΚΑ, ΥΓΡΑ
L1.5BN		FL	2 (D1E)				S2 S20	33	1197	ΕΚΧΥΛΙΣΜΑΤΑ, ΑΡΩΜΑΤΙΚΑ, ΥΓΡΑ (τάση ατμών στους 50°C υψηλότερη από 110kPa)
LGBF		FL	2 (D1E)				S2 S20	33	1197	ΕΚΧΥΛΙΣΜΑΤΑ, ΑΡΩΜΑΤΙΚΑ, ΥΓΡΑ (τάση ατμών στους 50°C όχι υψηλότερη από 110kPa)
LGBF		FL	3 (E)				S2	30	1197	ΕΚΧΥΛΙΣΜΑΤΑ, ΑΡΩΜΑΤΙΚΑ, ΥΓΡΑ
L4BN		FL	3 (E)				S2	33	1197	ΕΚΧΥΛΙΣΜΑΤΑ, ΑΡΩΜΑΤΙΚΑ, ΥΓΡΑ (με σημείο ανάφλεξης χαμηλότερο από 23°C και ιξώδες σύμφωνα με την 2.2.3.1.4) (σημείο βρασμού όχι υψηλότερο από 35°C)
L1.5BN		FL	3 (E)				S2	33	1197	ΕΚΧΥΛΙΣΜΑΤΑ, ΑΡΩΜΑΤΙΚΑ, ΥΓΡΑ (με σημείο ανάφλεξης χαμηλότερο από 23°C και ιξώδες σύμφωνα με την 2.2.3.1.4) (τάση ατμών στους 50°C υψηλότερη από 110kPa, σημείο βρασμού όχι υψηλότερο από 35°C)
LGBF		FL	3 (E)				S2	33	1197	ΕΚΧΥΛΙΣΜΑΤΑ, ΑΡΩΜΑΤΙΚΑ, ΥΓΡΑ (με σημείο ανάφλεξης χαμηλότερο από 23°C και ιξώδες σύμφωνα με την 2.2.3.1.4) (τάση ατμών στους 50°C όχι υψηλότερη από 110kPa)
L4BN		FL	3 (E)				S2	38	1198	ΔΙΑΛΥΜΑ ΦΟΡΜΑΛΔΕΪΔΗΣ, ΕΥΦΛΕΚΤΟ
L4BH	TU15 TE19	FL	2 (D1E)			CV13 CV28	S2 S9 S19	63	1199	ΦΟΥΡΦΟΥΡΑΛΛΑΔΕΪΔΗΣ
LGBF		FL	2 (D1E)				S2 S20	33	1201	ΖΥΜΕΛΑΙΟ
LGBF		FL	3 (E)				S2	30	1201	ΖΥΜΕΛΑΙΟ
LGBF		FL	3 (E)				S2	30	1202	ΓΚΑΖΟΙΑ (ΑΕΡΙΕΛΑΙΟ) ή ΚΑΥΣΙΜΟ ΠΕΤΡΕΛΑΙΟ ή ΠΕΤΡΕΛΑΙΟ ΘΕΡΜΑΝΣΗΣ ΕΛΑΦΡΟ (σημείο ανάφλεξης όχι υψηλότερο από 60°C)
LGBF		AT	3 (E)				S2	30	1202	ΚΑΥΣΙΜΟ ΝΤΗΖΕΛ σύμφωνα με τις προδιαγραφές του EN 590:1993 ή ΓΚΑΖΟΙΑ (ΑΕΡΙΕΛΑΙΟ) ή ΠΕΤΡΕΛΑΙΟ ΘΕΡΜΑΝΣΗΣ ΕΛΑΦΡΟ με σημείο ανάφλεξης όπως αυτό προσδιορίζεται στο EN 590:1993
LGBV		AT	3 (E)					30	1202	ΓΚΑΖΟΙΑ (ΑΕΡΙΕΛΑΙΟ) ή ΚΑΥΣΙΜΟ ΝΤΗΖΕΛ ή ΠΕΤΡΕΛΑΙΟ ΘΕΡΜΑΝΣΗΣ ΕΛΑΦΡΟ (σημείο ανάφλεξης υψηλότερο από 60°C και όχι υψηλότερο από 100°C)
LGBF	TU9	FL	2 (D1E)				S2 S20	33	1203	ΝΑΦΘΑ ή BENZINH
			2 (B)				S2 S20		1204	ΔΙΑΛΥΜΑ ΝΙΤΡΟΓΛΥΚΕΡΙΝΗΣ ΣΕ ΛΑΚΟΟΛΗ με όχι περισσότερο από 1% νιτρογλυκερίνη

UN Αριθμ.	Όνομα και περιγραφή	Κλάση	Κωδικός Ταξινόμησης	Ομάδα Συσκευασίας	Επι-κέτα	Ειδικές διατάξεις	Περιορισμένες ποσότητες	Συσκευασία			Φορητές δεξαμενές και εμπορευματοκιβώτια χύδην	
								Οδηγίες συσκευασίας	Ειδικές διατάξεις συσκευασίας	Λιπαρές μικτής συσκευασίας	Οδηγίες	Ειδικές διατάξεις
(1)	(2)	(3a)	(3b)	(4)	(5)	(6)	(7)	(8)	(9a)	(9b)	(10)	(11)
1206	ΕΠΙΤΑΝΙΑ	3	F1	II	3		LQ4	P001 IBC02 R001		MP19	T4	TP1
1207	ΕΞΑΛΔΕΥΔΗ	3	F1	III	3		LQ7	P001 IBC03 LP01 R001		MP19	T2	TP1
1208	ΕΞΑΝΙΑ	3	F1	II	3		LQ4	P001 IBC02 R001		MP19	T4	TP1
1210	ΜΕΛΑΝΙ ΤΥΠΟΓΡΑΦΙΑΣ, εύφλεκτο ή ΥΛΙΚΑ ΣΧΕΤΙΚΑ ΜΕ ΜΕΛΑΝΙ ΤΥΠΟΓΡΑΦΙΑΣ (περιλαμβάνει μελάνι τυπογραφίας αρωματικό ή προϊόν μείωσης χρώματος), εύφλεκτο	3	F1	I	3	163	LQ3	P001		MP7 MP17	T11	TP1 TP8
1210	ΜΕΛΑΝΙ ΤΥΠΟΓΡΑΦΙΑΣ, εύφλεκτο ή ΥΛΙΚΑ ΣΧΕΤΙΚΑ ΜΕ ΜΕΛΑΝΙ ΤΥΠΟΓΡΑΦΙΑΣ (περιλαμβάνει μελάνι τυπογραφίας αρωματικό ή προϊόν μείωσης χρώματος), εύφλεκτο (τάση ατμών στους 50°C υψηλότερη από 110kPa)	3	F1	II	3	163 640C	LQ6	P001	PP1	MP19	T4	TP1 TP8
1210	ΜΕΛΑΝΙ ΤΥΠΟΓΡΑΦΙΑΣ, εύφλεκτο ή ΥΛΙΚΑ ΣΧΕΤΙΚΑ ΜΕ ΜΕΛΑΝΙ ΤΥΠΟΓΡΑΦΙΑΣ (περιλαμβάνει μελάνι τυπογραφίας αρωματικό ή προϊόν μείωσης χρώματος), εύφλεκτο (τάση ατμών στους 50°C όχι υψηλότερη από 110kPa)	3	F1	II	3	163 640D	LQ6	P001 IBC02 R001	PP1	MP19	T4	TP1 TP8
1210	ΜΕΛΑΝΙ ΤΥΠΟΓΡΑΦΙΑΣ, εύφλεκτο ή ΥΛΙΚΑ ΣΧΕΤΙΚΑ ΜΕ ΜΕΛΑΝΙ ΤΥΠΟΓΡΑΦΙΑΣ (περιλαμβάνει μελάνι τυπογραφίας αρωματικό ή προϊόν μείωσης χρώματος), εύφλεκτο	3	F1	III	3	163 640E	LQ7	P001 IBC03 LP01 R001	PP1	MP19	T2	TP1
1210	ΜΕΛΑΝΙ ΤΥΠΟΓΡΑΦΙΑΣ, εύφλεκτο ή ΥΛΙΚΑ ΣΧΕΤΙΚΑ ΜΕ ΜΕΛΑΝΙ ΤΥΠΟΓΡΑΦΙΑΣ (περιλαμβάνει μελάνι τυπογραφίας αρωματικό ή προϊόν μείωσης χρώματος), εύφλεκτο (τάση ατμών στους 50°C υψηλότερη από 110kPa)	3	F1	III	3	163 640F	LQ7	P001 LP01 R001	PP1	MP19	T2	TP1
1210	ΜΕΛΑΝΙ ΤΥΠΟΓΡΑΦΙΑΣ, εύφλεκτο ή ΥΛΙΚΑ ΣΧΕΤΙΚΑ ΜΕ ΜΕΛΑΝΙ ΤΥΠΟΓΡΑΦΙΑΣ (περιλαμβάνει μελάνι τυπογραφίας αρωματικό ή προϊόν μείωσης χρώματος), εύφλεκτο (με σημείο ανάφλεξης χαμηλότερο από 23°C και ιξώδες σύμφωνα με την 2.2.3.1.4) (τάση ατμών στους 50°C υψηλότερη από 110kPa, σημείο βρασμού όχι υψηλότερο από 35°C)	3	F1	III	3	163 640G	LQ7	P001 LP01 R001	PP1	MP19	T2	TP1
1210	ΜΕΛΑΝΙ ΤΥΠΟΓΡΑΦΙΑΣ, εύφλεκτο ή ΥΛΙΚΑ ΣΧΕΤΙΚΑ ΜΕ ΜΕΛΑΝΙ ΤΥΠΟΓΡΑΦΙΑΣ (περιλαμβάνει μελάνι τυπογραφίας αρωματικό ή προϊόν μείωσης χρώματος), εύφλεκτο (με σημείο ανάφλεξης χαμηλότερο από 23°C και ιξώδες σύμφωνα με την 2.2.3.1.4) (τάση ατμών στους 50°C όχι υψηλότερη από 110kPa)	3	F1	III	3	163 640H	LQ7	P001 IBC02 LP01 R001	PP1	MP19	T2	TP1

ADR δεξαμενή		Όχημα για μεταφορά δεξαμενής	Κατηγορία μεταφοράς (Κωδικός περιορισμού για σήραγγες)	Ειδικές διατάξεις για μεταφορά				Αριθμ. Αναγνώρισης κινδύνου	UN Αριθμ.	Όνομα και περιγραφή
Κωδικός δεξαμενής	Ειδικές διατάξεις			Κόλα	Χύμα	Φόρτωση, εκφόρτωση και χειρισμός	Λαδικοστάσια			
4.3	4.3.5, 6.8.4	9.1.1.2	1.1.3.6 8.6	7.2.4	7.3.3	7.5.11	8.5	5.3.2.3	3.1.2	
(12)	(13)	(14)	(15)	(16)	(17)	(18)	(19)	(20)	(1)	(2)
LGBF		FL	2 (D1E)				S2 S20	33	1206	ΕΙΤΑΝΙΑ
LGBF		FL	3 (E)				S2	30	1207	ΕΞΑΛΛΕΥΔΗ
LGBF		FL	2 (D1E)				S2 S20	33	1208	ΕΞΑΝΙΑ
L4BN		FL	1 (D1E)				S2 S20	33	1210	ΜΕΛΑΝΙ ΤΥΠΟΓΡΑΦΙΑΣ, εύφλεκτο ή ΥΛΙΚΑ ΣΧΕΤΙΚΑ ΜΕ ΜΕΛΑΝΙ ΤΥΠΟΓΡΑΦΙΑΣ (περιλαμβάνει μελάνι τυπογραφίας αρωματικό ή προϊόν μείωσης χρώματος), εύφλεκτο
L1.5BN		FL	2 (D1E)				S2 S20	33	1210	ΜΕΛΑΝΙ ΤΥΠΟΓΡΑΦΙΑΣ, εύφλεκτο ή ΥΛΙΚΑ ΣΧΕΤΙΚΑ ΜΕ ΜΕΛΑΝΙ ΤΥΠΟΓΡΑΦΙΑΣ (περιλαμβάνει μελάνι τυπογραφίας αρωματικό ή προϊόν μείωσης χρώματος), εύφλεκτο (τάση ατμών στους 50°C υψηλότερη από 110kPa)
LGBF		FL	2 (D1E)				S2 S20	33	1210	ΜΕΛΑΝΙ ΤΥΠΟΓΡΑΦΙΑΣ, εύφλεκτο ή ΥΛΙΚΑ ΣΧΕΤΙΚΑ ΜΕ ΜΕΛΑΝΙ ΤΥΠΟΓΡΑΦΙΑΣ (περιλαμβάνει μελάνι τυπογραφίας αρωματικό ή προϊόν μείωσης χρώματος), εύφλεκτο (τάση ατμών στους 50°C όχι υψηλότερη από 110kPa)
LGBF		FL	3 (E)				S2	30	1210	ΜΕΛΑΝΙ ΤΥΠΟΓΡΑΦΙΑΣ, εύφλεκτο ή ΥΛΙΚΑ ΣΧΕΤΙΚΑ ΜΕ ΜΕΛΑΝΙ ΤΥΠΟΓΡΑΦΙΑΣ (περιλαμβάνει μελάνι τυπογραφίας αρωματικό ή προϊόν μείωσης χρώματος), εύφλεκτο
L4BN		FL	3 (E)				S2	33	1210	ΜΕΛΑΝΙ ΤΥΠΟΓΡΑΦΙΑΣ, εύφλεκτο ή ΥΛΙΚΑ ΣΧΕΤΙΚΑ ΜΕ ΜΕΛΑΝΙ ΤΥΠΟΓΡΑΦΙΑΣ (περιλαμβάνει ΜΕΛΑΝΙ ΤΥΠΟΓΡΑΦΙΑΣ αρωματικό ή προϊόν μείωσης χρώματος), εύφλεκτο (τάση ατμών στους 50°C υψηλότερη από 110kPa)
L1.5BN		FL	3 (E)				S2	33	1210	ΜΕΛΑΝΙ ΤΥΠΟΓΡΑΦΙΑΣ, εύφλεκτο ή ΥΛΙΚΑ ΣΧΕΤΙΚΑ ΜΕ ΜΕΛΑΝΙ ΤΥΠΟΓΡΑΦΙΑΣ (περιλαμβάνει μελάνι τυπογραφίας αρωματικό ή προϊόν μείωσης χρώματος), εύφλεκτο (με σημείο ανάφλεξης χαμηλότερο από 23°C και ιξώδες σύμφωνα με την 2.2.3.1.4) (τάση ατμών στους 50°C υψηλότερη από 110kPa, σημείο βρασμού όχι υψηλότερο από 35°C)
LGBF		FL	3 (E)				S2	33	1210	ΜΕΛΑΝΙ ΤΥΠΟΓΡΑΦΙΑΣ, εύφλεκτο ή ΥΛΙΚΑ ΣΧΕΤΙΚΑ ΜΕ ΜΕΛΑΝΙ ΤΥΠΟΓΡΑΦΙΑΣ (περιλαμβάνει μελάνι τυπογραφίας αρωματικό ή προϊόν μείωσης χρώματος), εύφλεκτο (με σημείο ανάφλεξης χαμηλότερο από 23°C και ιξώδες σύμφωνα με την 2.2.3.1.4) (τάση ατμών στους 50°C όχι υψηλότερη από 110kPa)

UN Αριθμ.	Όνομα και περιγραφή	Κλάση	Κωδικός Ταξινόμησης	Ομάδα Συσκευασίας	Επι-κέτα	Ειδικές διατάξεις	Περιορισμένες ποσότητες	Συσκευασία			Φορητές δεξαμενές και εμπορευματοκιβώτια γόδη	
								Οδηγίες συσκευασίας	Ειδικές διατάξεις συσκευασίας	Διατάξεις μκτικής συσκευασίας	Οδηγίες	Ειδικές διατάξεις
(1)	(2)	(3a)	(3b)	(4)	(5)	(6)	(7)	(8)	(9a)	(9b)	(10)	(11)
	3.1.2	2.2	2.2	2.1.1.3	5.2.2	3.3	3.4.6	4.1.4	4.1.4	4.1.10	4.2.5.2 7.3.2	4.2.5.3
1212	ΙΣΟΒΟΥΤΑΝΟΛΗ (ΙΣΟΒΟΥΤΥΛΙΚΗ ΑΛΚΟΟΛΗ)	3	F1	III	3		LQ7	P001 IBC03 LP01 R001		MP19	T2	TP1
1213	ΘΞΙΚΟΣ ΙΣΟΒΟΥΤΥΛΕΣΤΕΡΑΣ	3	F1	II	3		LQ4	P001 IBC02 R001		MP19	T4	TP1
1214	ΙΣΟΒΟΥΤΥΛΑΜΙΝΗ	3	FC	II	3 +8		LQ4	P001 IBC02		MP19	T7	TP1
1216	ΙΣΟΟΚΤΕΝΙΑ	3	F1	II	3		LQ4	P001 IBC02 R001		MP19	T4	TP1
1218	ΙΣΟΠΡΕΝΙΟ, ΣΤΑΘΕΡΟΠΟΙΗΜΕΝΟ	3	F1	I	3		LQ3	P001		MP7 MP17	T11	TP2
1219	ΙΣΟΠΡΟΠΑΝΟΛΗ (ΙΣΟΠΡΟΠΥΛΙΚΗ ΑΛΚΟΟΛΗ)	3	F1	II	3	601	LQ4	P001 IBC02 R001		MP19	T4	TP1
1220	ΘΞΙΚΟΣ ΙΣΟΠΡΟΠΥΛΕΣΤΕΡΑΣ	3	F1	II	3		LQ4	P001 IBC02 R001		MP19	T4	TP1
1221	ΙΣΟΠΡΟΠΥΛΑΜΙΝΗ	3	FC	I	3 +8		LQ3	P001		MP7 MP17	T11	TP2
1222	ΝΙΤΡΙΚΟΣ ΙΣΟΠΡΟΠΥΛΕΣΤΕΡΑΣ	3	F1	II	3		LQ4	P001 IBC02 R001	B7	MP19		
1223	ΚΗΡΟΖΙΝΗ	3	F1	III	3		LQ7	P001 IBC03 LP01 R001		MP19	T2	TP2
1224	ΚΕΤΟΝΕΣ, ΥΓΡΕΣ, Ε.Α.Ο.(τάση ατμών στους 50°C υψηλότερη από 110kPa)	3	F1	II	3	274 640C	LQ4	P001		MP19	T7	TP1 TP8 TP28
1224	ΚΕΤΟΝΕΣ, ΥΓΡΕΣ, Ε.Α.Ο.(τάση ατμών στους 50°C όχι υψηλότερη από 110kPa)	3	F1	II	3	274 640D	LQ4	P001 IBC02 R001		MP19	T7	TP1 TP8 TP28
1224	ΚΕΤΟΝΕΣ, ΥΓΡΕΣ, Ε.Α.Ο.	3	F1	III	3	274	LQ7	P001 IBC03 LP01 R001		MP19	T4	TP1 TP29
1228	ΜΕΡΚΑΠΤΑΝΕΣ, ΥΓΡΕΣ, ΕΥΦΛΕΚΤΕΣ, ΤΟΞΙΚΕΣ, Ε.Α.Ο. ή ΜΕΙΓΜΑ ΜΕΡΚΑΠΤΑΝΩΝ, ΥΓΡΕΣ, ΕΥΦΛΕΚΤΕΣ, ΤΟΞΙΚΕΣ, Ε.Α.Ο.	3	FT1	II	3 +6.1	274	LQ0	P001 IBC02		MP19	T11	TP2 TP27
1228	ΜΕΡΚΑΠΤΑΝΕΣ, ΥΓΡΕΣ, ΕΥΦΛΕΚΤΕΣ, ΤΟΞΙΚΕΣ, Ε.Α.Ο. ή ΜΕΙΓΜΑ ΜΕΡΚΑΠΤΑΝΩΝ, ΥΓΡΕΣ, ΕΥΦΛΕΚΤΕΣ, ΤΟΞΙΚΕΣ, Ε.Α.Ο.	3	FT1	III	3 +6.1	274	LQ7	P001 IBC03 R001		MP19	T7	TP1 TP28
1229	ΜΕΣΙΤΥΛΟΞΕΙΔΙΟ	3	F1	III	3		LQ7	P001 IBC03 LP01 R001		MP19	T2	TP1
1230	ΜΕΘΑΝΟΛΗ	3	FT1	II	3 +6.1	279	LQ0	P001 IBC02		MP19	T7	TP2
1231	ΘΞΙΚΟΣ ΜΕΘΥΛΕΣΤΕΡΑΣ	3	F1	II	3		LQ4	P001 IBC02 R001		MP19	T4	TP1
1233	ΘΞΙΚΟΣ ΜΕΘΥΛΑΜΥΛΕΣΤΕΡΑΣ	3	F1	III	3		LQ7	P001 IBC03 LP01 R001		MP19	T2	TP1
1234	ΜΕΘΥΛΑΛΗ	3	F1	II	3		LQ4	P001 IBC02	B8	MP19	T7	TP2
1235	ΥΔΑΤΙΚΟ ΔΙΑΛΥΜΑ ΜΕΘΥΛΑΜΙΝΗΣ	3	FC	II	3 +8		LQ4	P001 IBC02		MP19	T7	TP1
1237	ΒΟΥΤΥΛΙΚΟΣ ΜΕΘΥΛΕΣΤΕΡΑΣ	3	F1	II	3		LQ4	P001 IBC02 R001		MP19	T4	TP1
1238	ΧΛΩΡΟΜΥΡΜΗΚΙΚΟΣ ΜΕΘΥΛΕΣΤΕΡΑΣ	6.1	TFC	I	6.1 +3 +8		LQ0	P602		MP8 MP17	T14	TP2
1239	ΜΕΘΥΛ-ΧΛΩΡΟΜΕΘΥΛ-ΑΙΘΕΡΑΣ	6.1	TF1	I	6.1 +3		LQ0	P602		MP8 MP17	T14	TP2
1242	ΜΕΘΥΛΔΙΧΛΩΡΟΣΙΑΝΙΟ	4.3	WFC	I	4.3 +3 +8		LQ0	P401 PR2		MP2	T10	TP2 TP7
1243	ΜΥΡΜΗΚΙΚΟΣ ΜΕΘΥΛΕΣΤΕΡΑΣ	3	F1	I	3		LQ3	P001		MP7 MP17	T11	TP2
1244	ΜΕΘΥΛΥΔΡΑΖΙΝΗ	6.1	TFC	I	6.1 +3 +8		LQ0	P602		MP8 MP17	T14	TP2
1245	ΜΕΘΥΛ-ΙΣΟΒΟΥΤΥΛ-ΚΕΤΟΝΗ	3	F1	II	3		LQ4	P001 IBC02 R001		MP19	T4	TP1

ADR δεξαμενή		Όχημα για μεταφορά δεξαμενής	Κατηγορία μεταφοράς (Κωδικός περιορισμού για σήραγγες)	Ειδικές διατάξεις για μεταφορά				Αριθμ. Αναγνώρισης κινδύνου	UN Αριθμ.	Όνομα και περιγραφή
Κώδικας δεξαμενής	Ειδικές διατάξεις			Κόλα	Χύμα	Φόρτωση, εκφόρτωση και χειρισμός	Λιαδικασία			
4.3	4.3.5, 6.8.4	9.1.1.2	1.1.3.6 8.6	7.2.4	7.3.3	7.5.11	8.5	5.3.2.3	3.1.2	
(12)	(13)	(14)	(15)	(16)	(17)	(18)	(19)	(20)	(1)	(2)
LGBF		FL	3 (E)				S2	30	1212	ΙΣΟΒΟΥΤΑΝΟΛΗ (ΙΣΟΒΟΥΤΥΛΙΚΗ ΑΛΚΟΟΛΗ)
LGBF		FL	2 (D1E)				S2 S20	33	1213	ΟΞΙΚΟΣ ΙΣΟΒΟΥΤΥΛΕΣΤΕΡΑΣ
L4BH		FL	2 (D1E)				S2 S20	338	1214	ΙΣΟΒΟΥΤΥΛΑΜΙΝΗ
LGBF		FL	2 (D1E)				S2 S20	33	1216	ΙΣΟΟΚΤΕΝΙΑ
L4BN		FL	1 (D1E)				S2 S20	339	1218	ΙΣΟΠΡΕΝΙΟ, ΣΤΑΘΕΡΟΠΟΙΗΜΕΝΟ
LGBF		FL	2 (D1E)				S2 S20	33	1219	ΙΣΟΠΡΟΠΑΝΟΛΗ (ΙΣΟΠΡΟΠΥΛΙΚΗ ΑΛΚΟΟΛΗ)
LGBF		FL	2 (D1E)				S2 S20	33	1220	ΟΞΙΚΟΣ ΙΣΟΠΡΟΠΥΛΕΣΤΕΡΑΣ
L10CH	TU14 TE21	FL	1 (C1E)				S2 S20	338	1221	ΙΣΟΠΡΟΠΥΛΑΜΙΝΗ
			2 (D1E)				S2 S20		1222	ΝΙΤΡΙΚΟΣ ΙΣΟΠΡΟΠΥΛΕΣΤΕΡΑΣ
LGBF		FL	3 (E)				S2	30	1223	ΚΗΡΟΖΙΝΗ
L1.5BN		FL	2 (D1E)				S2 S20	33	1224	ΚΕΤΟΝΕΣ, ΥΓΡΕΣ, Ε.Α.Ο.(τάση ατμών στους 50°C υψηλότερη από 110kPa)
LGBF		FL	2 (D1E)				S2 S20	33	1224	ΚΕΤΟΝΕΣ, ΥΓΡΕΣ, Ε.Α.Ο.(τάση ατμών στους 50°C όχι υψηλότερη από 110kPa)
LGBF		FL	3 (E)				S2	30	1224	ΚΕΤΟΝΕΣ, ΥΓΡΕΣ, Ε.Α.Ο.
L4BH	TU15	FL	2 (D1E)			CV13 CV28	S2 S19	336	1228	ΜΕΡΚΑΠΤΑΝΕΣ, ΥΓΡΕΣ, ΕΥΦΛΕΚΤΕΣ, ΤΟΞΙΚΕΣ, Ε.Α.Ο. ή ΜΕΙΓΜΑ ΜΕΡΚΑΠΤΑΝΩΝ, ΥΓΡΕΣ, ΕΥΦΛΕΚΤΕΣ, ΤΟΞΙΚΕΣ, Ε.Α.Ο.
L4BH	TU15	FL	3 (E)			CV13 CV28	S2	36	1228	ΜΕΡΚΑΠΤΑΝΕΣ, ΥΓΡΕΣ, ΕΥΦΛΕΚΤΕΣ, ΤΟΞΙΚΕΣ, Ε.Α.Ο. ή ΜΕΙΓΜΑ ΜΕΡΚΑΠΤΑΝΩΝ, ΥΓΡΕΣ, ΕΥΦΛΕΚΤΕΣ, ΤΟΞΙΚΕΣ, Ε.Α.Ο.
LGBF		FL	3 (E)				S2	30	1229	ΜΕΣΙΤΥΛΟΞΕΙΔΙΟ
L4BH	TU15	FL	2 (D1E)			CV13 CV28	S2 S19	336	1230	ΜΕΘΑΝΟΛΗ
LGBF		FL	2 (D1E)				S2 S20	33	1231	ΟΞΙΚΟΣ ΜΕΘΥΛΕΣΤΕΡΑΣ
LGBF		FL	3 (E)				S2	30	1233	ΟΞΙΚΟΣ ΜΕΘΥΛΑΜΥΛΕΣΤΕΡΑΣ
L1.5BN		FL	2 (D1E)				S2 S20	33	1234	ΜΕΘΥΛΑΛΗ
L4BH		FL	2 (D1E)				S2 S20	338	1235	ΥΔΑΤΙΚΟ ΔΙΑΛΥΜΑ ΜΕΘΥΛΑΜΙΝΗΣ
LGBF		FL	2 (D1E)				S2 S20	33	1237	ΒΟΥΤΥΛΙΚΟΣ ΜΕΘΥΛΕΣΤΕΡΑΣ
L10CH	TU14TU15 TE19TE21	FL	1 (C1D)			CV1 CV13 CV28	S2 S9 S17	663	1238	ΧΛΩΡΟΜΥΡΜΗΚΙΚΟΣ ΜΕΘΥΛΕΣΤΕΡΑΣ
L10CH	TU14TU15 TE19TE21	FL	1 (C1D)			CV1 CV13 CV28	S2 S9 S17	663	1239	ΜΕΘΥΛ-ΧΛΩΡΟΜΕΘΥΛ-ΑΙΘΕΡΑΣ
L10DH	TU14 TU24 TE21 TM2 TM3	FL	0 (B1E)	V1		CV23	S2 S20	X338	1242	ΜΕΘΥΛΔΙΧΛΩΡΟΣΙΛΑΝΙΟ
L4BN		FL	1 (D1E)				S2 S20	33	1243	ΜΥΡΜΗΚΙΚΟΣ ΜΕΘΥΛΕΣΤΕΡΑΣ
L10CH	TU14TU15 TE19TE21	FL	1 (C1D)			CV1 CV13 CV28	S2 S9 S17	663	1244	ΜΕΘΥΛΥΔΡΑΖΙΝΗ
LGBF		FL	2 (D1E)				S2 S20	33	1245	ΜΕΘΥΛ-ΙΣΟΒΟΥΤΥΛ-ΚΕΤΟΝΗ

UN Αριθμ.	Όνομα και περιγραφή	Κλάση	Κωδικός Ταξινόμησης	Ομάδα Συσκευασίας	Επι-κέτα	Ειδικές διατάξεις	Περιορισμένες ποσότητες	Συσκευασία			Φορητές δεξαμενές και εμπορευματοκιβώτια χόδη	
								Οδηγίες συσκευασίας	Ειδικές διατάξεις συσκευασίας	Λιανές συσκευασίας	Οδηγίες	Ειδικές διατάξεις
(1)	(2)	(3a)	(3b)	(4)	(5)	(6)	(7)	(8)	(9a)	(9b)	(10)	(11)
1246	ΜΕΘΥΛ-ΙΣΟΠΡΟΠΕΝΥΛ-ΚΕΤΟΝΗ, ΣΤΑΘΕΡΟΠΟΙΗΜΕΝΗ	3	F1	II	3		LQ4	P001 IBC02 R001		MP19	T4	TP1
1247	ΜΟΝΟΜΕΡΕΣ ΤΟΥ ΜΕΘΑΚΡΥΛΙΚΟΥ ΜΕΘΥΛΕΣΤΕΡΑ, ΣΤΑΘΕΡΟΠΟΙΗΜΕΝΟ	3	F1	II	3		LQ4	P001 IBC02 R001		MP19	T4	TP1
1248	ΠΡΟΠΙΟΝΙΚΟΣ ΜΕΘΥΛΕΣΤΕΡΑΣ	3	F1	II	3		LQ4	P001 IBC02 R001		MP19	T4	TP1
1249	ΜΕΘΥΛ-ΠΡΟΠΥΛ-ΚΕΤΟΝΗ	3	F1	II	3		LQ4	P001 IBC02 R001		MP19	T4	TP1
1250	ΜΕΘΥΛΤΡΙΧΛΩΡΟΣΙΛΑΝΙΟ	3	FC	I	3 +8		LQ3	P001		MP7 MP17	T11	TP2
1251	ΜΕΘΥΛ-ΒΙΝΥΛ-ΚΕΤΟΝΗ, ΣΤΑΘΕΡΟΠΟΙΗΜΕΝΗ	6.1	TFC	I	6.1 +3 +8		LQ0	P601 PR3		MP8 MP17	T14	TP2
1259	ΚΑΡΒΟΝΥΛΙΟ ΤΟΥ ΝΙΚΕΛΙΟΥ	6.1	TF1	I	6.1 +3		LQ0	P601 PR3		MP2		
1261	ΝΙΤΡΟΜΕΘΑΝΙΟ	3	F1	II	3		LQ4	P001 R001	RR2	MP19		
1262	ΟΚΤΑΝΙΑ	3	F1	II	3		LQ4	P001 IBC02 R001		MP19	T4	TP1
1263	ΕΛΛΙΟΧΡΩΜΑΤΑ (συμπεριλαμβανομένων χρώματος, λάκας, σιάλτου, βαφής, γομολάκας, βερνικιού, λούστρου, υγρού πληρωτικού μέσου και υγρής βάσης λάκας) ή ΥΚΙΚΑ ΣΧΕΤΙΖΟΜΕΝΑ ΜΕ ΧΡΩΜΑ (συμπεριλαμβανομένων ενόσεων λέπτυνσης ή μείωσης του χρώματος)	3	F1	I	3	163 650	LQ3	P001		MP7 MP17	T11	TP1 TP8 TP27
1263	ΕΛΛΙΟΧΡΩΜΑΤΑ (συμπεριλαμβανομένων χρώματος, λάκας, σιάλτου, βαφής, γομολάκας, βερνικιού, λούστρου, υγρού πληρωτικού μέσου και υγρής βάσης λάκας) ή ΥΛΙΚΑ ΣΧΕΤΙΖΟΜΕΝΑ ΜΕ ΧΡΩΜΑ (συμπεριλαμβανομένων ενόσεων λέπτυνσης ή μείωσης του χρώματος) (τάση ατμών υψηλότερη στους 50°C υψηλότερη από 110kPa)	3	F1	II	3	163 640C 650	LQ6	P001	PP1	MP19	T4	TP1 TP8 TP28
1263	ΕΛΛΙΟΧΡΩΜΑΤΑ (συμπεριλαμβανομένων χρώματος, λάκας, σιάλτου, βαφής, γομολάκας, βερνικιού, λούστρου, υγρού πληρωτικού μέσου και υγρής βάσης λάκας) ή ΥΛΙΚΑ ΣΧΕΤΙΖΟΜΕΝΑ ΜΕ ΧΡΩΜΑ (συμπεριλαμβανομένων ενόσεων λέπτυνσης ή μείωσης του χρώματος) (τάση ατμών υψηλότερη στους 50°C όχι υψηλότερη από 110kPa)	3	F1	II	3	163 640D 650	LQ6	P001 IBC02 R001	PP1	MP19	T4	TP1 TP8 TP28
1263	ΕΛΛΙΟΧΡΩΜΑΤΑ (συμπεριλαμβανομένων χρώματος, λάκας, σιάλτου, βαφής, γομολάκας, βερνικιού, λούστρου, υγρού πληρωτικού μέσου και υγρής βάσης λάκας) ή ΥΛΙΚΑ ΣΧΕΤΙΖΟΜΕΝΑ ΜΕ ΧΡΩΜΑ (συμπεριλαμβανομένων ενόσεων λέπτυνσης ή μείωσης του χρώματος)	3	F1	III	3	163 640E 650	LQ7	P001 IBC03 LP01 R001	PP1	MP19	T2	TP1 TP29

ADR δεξαμενή		Όχημα για μεταφορά δεξαμενής	Κατηγορία μεταφοράς (Κωδικός περιορισμού για σήραγγες)	Ειδικές διατάξεις για μεταφορά				Αριθμ. Αναγνώρισης κινδύνου	UN Αριθμ.	Όνομα και περιγραφή
Κώδικας δεξαμενής	Ειδικές διατάξεις			Κόλα	Χόμα	Φόρτωση, εκφόρτωση και χειρισμός	Λαδικοκασία			
4.3	4.3.5, 6.8.4	9.1.1.2	1.1.3.6 8.6	7.2.4	7.3.3	7.5.11	8.5	5.3.2.3	3.1.2	
(12)	(13)	(14)	(15)	(16)	(17)	(18)	(19)	(20)	(1)	(2)
LGBF		FL	2 (D1E)				S2 S20	339	1246	ΜΕΘΥΛ-ΙΣΟΠΡΟΠΕΝΥΛ-ΚΕΤΟΝΗ, ΣΤΑΘΕΡΟΠΟΙΗΜΕΝΗ
LGBF		FL	2 (D1E)				S2 S20	339	1247	ΜΟΝΟΜΕΡΕΣ ΤΟΥ ΜΕΘΑΚΡΥΛΙΚΟΥ ΜΕΘΥΛΕΣΤΕΡΑ, ΣΤΑΘΕΡΟΠΟΙΗΜΕΝΟ
LGBF		FL	2 (D1E)				S2 S20	33	1248	ΠΡΟΠΙΟΝΙΚΟΣ ΜΕΘΥΛΕΣΤΕΡΑΣ
LGBF		FL	2 (D1E)				S2 S20	33	1249	ΜΕΘΥΛ-ΠΡΟΠΥΛ-ΚΕΤΟΝΗ
L10CH	TU14 TE21	FL	1 (C1E)				S2 S20	X338	1250	ΜΕΘΥΛΤΡΙΧΛΩΡΟΣΙΛΑΝΙΟ
L10CH	TU14TU15 TE19TE21	FL	1 (C1D)			CV1 CV13 CV28	S2 S9 S17	639	1251	ΜΕΘΥΛ-ΒΙΝΥΛ-ΚΕΤΟΝΗ, ΣΤΑΘΕΡΟΠΟΙΗΜΕΝΗ
L15CH	TU14TU15 TU31TE19 TE21 TM3	FL	1 (C1D)			CV1 CV13 CV28	S2 S9 S17	663	1259	ΚΑΡΒΟΝΥΛΙΟ ΤΟΥ ΝΙΚΕΛΙΟΥ
			2 (D1E)				S2 S20		1261	ΝΙΤΡΟΜΕΘΑΝΙΟ
LGBF		FL	2 (D1E)				S2 S20	33	1262	ΟΚΤΑΝΙΑ
L4BN		FL	1 (D1E)				S2 S20	33	1263	ΕΛΛΙΟΧΡΩΜΑΤΑ (συμπεριλαμβανομένων χρώματος, λάκας, σφάλτου, βαφής, γομολάκας, βερνικιού, λούστρου, υγρού πληρωτικού μέσου και υγρής βάσης λάκας) ή ΥΚΙΚΑ ΣΧΕΤΙΖΟΜΕΝΑ ΜΕ ΧΡΩΜΑ (συμπεριλαμβανομένων ενώσεων λέπτυνσης ή μείωσης του χρώματος)
L1.5BN		FL	2 (D1E)				S2 S20	33	1263	ΕΛΛΙΟΧΡΩΜΑΤΑ (συμπεριλαμβανομένων χρώματος, λάκας, σφάλτου, βαφής, γομολάκας, βερνικιού, λούστρου, υγρού πληρωτικού μέσου και υγρής βάσης λάκας) ή ΥΛΙΚΑ ΣΧΕΤΙΖΟΜΕΝΑ ΜΕ ΧΡΩΜΑ (συμπεριλαμβανομένων ενώσεων λέπτυνσης ή μείωσης του χρώματος) (τάση ατμών υψηλότερη στους 50°C υψηλότερη από 110kPa)
LGBF		FL	2 (D1E)				S2 S20	33	1263	ΕΛΛΙΟΧΡΩΜΑΤΑ (συμπεριλαμβανομένων χρώματος, λάκας, σφάλτου, βαφής, γομολάκας, βερνικιού, λούστρου, υγρού πληρωτικού μέσου και υγρής βάσης λάκας) ή ΥΛΙΚΑ ΣΧΕΤΙΖΟΜΕΝΑ ΜΕ ΧΡΩΜΑ (συμπεριλαμβανομένων ενώσεων λέπτυνσης ή μείωσης του χρώματος) (τάση ατμών υψηλότερη στους 50°C όχι υψηλότερη από 110kPa)
LGBF		FL	3 (E)				S2	30	1263	ΕΛΛΙΟΧΡΩΜΑΤΑ (συμπεριλαμβανομένων χρώματος, λάκας, σφάλτου, βαφής, γομολάκας, βερνικιού, λούστρου, υγρού πληρωτικού μέσου και υγρής βάσης λάκας) ή ΥΛΙΚΑ ΣΧΕΤΙΖΟΜΕΝΑ ΜΕ ΧΡΩΜΑ (συμπεριλαμβανομένων ενώσεων λέπτυνσης ή μείωσης του χρώματος)

UN Αριθμ.	Όνομα και περιγραφή	Κλάση	Κωδικός Ταξινόμησης	Ομάδα Συσκευασίας	Επι-κέτα	Ειδικές διατάξεις	Περιορισμένες ποσότητες	Συσκευασία			Φορητές δεξαμενές και εμπορευματοκιβώτια χύδην	
								Οδηγίες συσκευασίας	Ειδικές διατάξεις συσκευασίας	Διατάξεις μικτής συσκευασίας	Οδηγίες	Ειδικές διατάξεις
(1)	(2)	(3a)	(3b)	(4)	(5)	(6)	(7)	(8)	(9a)	(9b)	(10)	(11)
	3.1.2	2.2	2.2	2.1.1.3	5.2.2	3.3	3.4.6	4.1.4	4.1.4	4.1.10	4.2.5.2 7.3.2	4.2.5.3
1263	ΕΛΛΙΟΧΡΩΜΑΤΑ (συμπεριλαμβανομένων χρώματος, λάκας, σμάλτου, βαφής, γομολάκας, βερνικιού, λούστρου, υγρού πληρωτικού μέσου και υγρής βάσης λάκας) ή ΥΛΙΚΑ ΣΧΕΤΙΖΟΜΕΝΑ ΜΕ ΧΡΩΜΑ (συμπεριλαμβανομένων ενώσεων λέπτυνσης ή μείωσης του χρώματος) (ΣΗΜΕΙΟ ΑΝΑΦΛΕΞΗΣ ΚΑΤΩ ΑΠΟ ΤΟΥΣ 23°C ΚΑΙ ΞΩΔΕΣ ΣΥΜΦΩΝΑ ΜΕ ΤΟ 2.2.3.1.4) (ΣΗΜΕΙΟ ΒΡΑΣΜΟΥ ΧΑΜΗΛΟΤΕΡΟ ΤΩΝ 35°C)	3	F1	III	3	163 640F 650	LQ7	P001 LP01 R001	PP1	MP19	T2	TP1 TP29
1263	ΕΛΛΙΟΧΡΩΜΑΤΑ (συμπεριλαμβανομένων χρώματος, λάκας, σμάλτου, βαφής, γομολάκας, βερνικιού, λούστρου, υγρού πληρωτικού μέσου και υγρής βάσης λάκας) ή ΥΛΙΚΑ ΣΧΕΤΙΖΟΜΕΝΑ ΜΕ ΧΡΩΜΑ (συμπεριλαμβανομένων ενώσεων λέπτυνσης ή μείωσης του χρώματος) (με σημείο ανάφλεξης χαμηλότερο από 23°C και ξώδες σύμφωνα με την 2.2.3.1.4) (τάση ατμών στους 50°C υψηλότερη από 110kPa, σημείο βρασμού όχι υψηλότερο από 35°C)	3	F1	III	3	163 6400 650	LQ7	P001 LP01 R001	PP1	MP19	T2	TP1 TP29
1263	ΕΛΛΙΟΧΡΩΜΑΤΑ (συμπεριλαμβανομένων χρώματος, λάκας, σμάλτου, βαφής, γομολάκας, βερνικιού, λούστρου, υγρού πληρωτικού μέσου και υγρής βάσης λάκας) ή ΥΛΙΚΑ ΣΧΕΤΙΖΟΜΕΝΑ ΜΕ ΧΡΩΜΑ (συμπεριλαμβανομένων ενώσεων λέπτυνσης ή μείωσης του χρώματος) (με σημείο ανάφλεξης χαμηλότερο από 23°C και ξώδες σύμφωνα με την 2.2.3.1.4) (τάση ατμών στους 50°C όχι υψηλότερη από 110kPa)	3	F1	III	3	163 640H 650	LQ7	P001 IBC02 LP01 R001	PP1	MP19	T2	TP1 TP29
1264	ΠΑΡΑΛΔΕΥΔΗ	3	F1	III	3		LQ7	P001 IBC03 LP01 R001		MP19	T2	TP1
1265	ΠΕΝΤΑΝΙΑ, υγρά	3	F1	I	3		LQ3	P001		MP7 MP17	T11	TP2
1265	ΠΕΝΤΑΝΙΑ, υγρά	3	F1	II	3		LQ4	P001 IBC02	B8	MP19	T4	TP1
1266	ΠΡΟΪΟΝΤΑ ΑΡΩΜΑΤΟΠΟΪΑΣ, με εύφλεκτους διαλύτες	3	F1	I	3		LQ3	P001		MP7 MP17		
1266	ΠΡΟΪΟΝΤΑ ΑΡΩΜΑΤΟΠΟΪΑΣ, με εύφλεκτους διαλύτες (τάση ατμών στους 50°C υψηλότερη από 110kPa)	3	F1	II	3	640C	LQ6	P001		MP19	T4	TP1 TP8
1266	ΠΡΟΪΟΝΤΑ ΑΡΩΜΑΤΟΠΟΪΑΣ, με εύφλεκτους διαλύτες (τάση ατμών στους 50°C όχι υψηλότερη από 110kPa)	3	F1	II	3	640D	LQ6	P001 IBC02 R001		MP19	T4	TP1 TP8
1266	ΠΡΟΪΟΝΤΑ ΑΡΩΜΑΤΟΠΟΪΑΣ, με εύφλεκτους διαλύτες	3	F1	III	3	640E	LQ7	P001 IBC03 LP01 R001		MP19	T2	TP1

ADR δεξαμενή		Όχημα για μεταφορά δεξαμενής	Κατηγορία μεταφοράς (Κωδικός περιορισμού για σήραγγες)	Ειδικές διατάξεις για μεταφορά				Αριθμ. Αναγνώρισης κινδύνου	UN Αριθμ.	Όνομα και περιγραφή	
Κώδικας δεξαμενής	Ειδικές διατάξεις			Κόλα	Χύμα	Φόρτωση, εκφόρτωση και χειρισμός	Λαδικοασία				
4.3	4.3.5, 6.8.4	9.1.1.2	1.1.3.6 8.6	7.2.4	7.3.3	7.5.11	8.5	5.3.2.3	3.1.2		
(12)	(13)	(14)	(15)	(16)	(17)	(18)	(19)	(20)	(1)	(2)	
L4BN		FL	3 (E)					S2	33	1263	ΕΛΛΙΟΧΡΩΜΑΤΑ (συμπεριλαμβανομένων χρώματος, λάκας, σμάλτου, βαφής, γομολάκας, βερνικιού, λούστρου, υγρού πληρωτικού μέσου και υγρής βάσης λάκας) ή ΥΛΙΚΑ ΣΧΕΤΙΖΟΜΕΝΑ ΜΕ ΧΡΩΜΑ (συμπεριλαμβανομένων ενώσεων λεπτονσης ή μείωσης του χρώματος) (ΣΗΜΕΙΟ ΑΝΑΦΛΕΞΗΣ ΚΑΤΩ ΑΠΟ ΤΟΥΣ 23°C ΚΑΙ ΙΞΩΔΕΣ ΣΥΜΦΩΝΑ ΜΕ ΤΟ 2.2.3.1.4) (ΣΗΜΕΙΟ ΒΡΑΣΜΟΥ ΧΑΜΗΛΟΤΕΡΟ ΤΩΝ 35°C)
L1.5BN		FL	3 (E)					S2	33	1263	ΕΛΛΙΟΧΡΩΜΑΤΑ (συμπεριλαμβανομένων χρώματος, λάκας, σμάλτου, βαφής, γομολάκας, βερνικιού, λούστρου, υγρού πληρωτικού μέσου και υγρής βάσης λάκας) ή ΥΛΙΚΑ ΣΧΕΤΙΖΟΜΕΝΑ ΜΕ ΧΡΩΜΑ (συμπεριλαμβανομένων ενώσεων λεπτονσης ή μείωσης του χρώματος) (με σημείο ανάφλεξης χαμηλότερο από 23°C και ιξώδες σύμφωνα με την 2.2.3.1.4) (τάση ατμών στους 50°C υψηλότερη από 110kPa, σημείο βρασμού όχι υψηλότερο από 35°C)
LGBF		FL	3 (E)					S2	33	1263	ΕΛΛΙΟΧΡΩΜΑΤΑ (συμπεριλαμβανομένων χρώματος, λάκας, σμάλτου, βαφής, γομολάκας, βερνικιού, λούστρου, υγρού πληρωτικού μέσου και υγρής βάσης λάκας) ή ΥΛΙΚΑ ΣΧΕΤΙΖΟΜΕΝΑ ΜΕ ΧΡΩΜΑ (συμπεριλαμβανομένων ενώσεων λεπτονσης ή μείωσης του χρώματος) (με σημείο ανάφλεξης χαμηλότερο από 23°C και ιξώδες σύμφωνα με την 2.2.3.1.4) (τάση ατμών στους 50°C όχι υψηλότερη από 110kPa)
LGBF		FL	3 (E)					S2	30	1264	ΠΑΡΑΛΔΕΥΔΗ
L4BN		FL	1 (D1E)					S2 S20	33	1265	PENTANIA, υγρά
L1.5BN		FL	2 (D1E)					S2 S20	33	1265	PENTANIA, υγρά
L4BN		FL	1 (D1E)					S2 S20	33	1266	ΠΡΟΪΟΝΤΑ ΑΡΩΜΑΤΟΠΟΪΑΣ, με εύφλεκτους διαλύτες
L1.5BN		FL	2 (D1E)					S2 S20	33	1266	ΠΡΟΪΟΝΤΑ ΑΡΩΜΑΤΟΠΟΪΑΣ, με εύφλεκτους διαλύτες (τάση ατμών στους 50°C υψηλότερη από 110kPa)
LGBF		FL	2 (D1E)					S2 S20	33	1266	ΠΡΟΪΟΝΤΑ ΑΡΩΜΑΤΟΠΟΪΑΣ, με εύφλεκτους διαλύτες (τάση ατμών στους 50°C όχι υψηλότερη από 110kPa)
LGBF		FL	3 (E)					S2	30	1266	ΠΡΟΪΟΝΤΑ ΑΡΩΜΑΤΟΠΟΪΑΣ, με εύφλεκτους διαλύτες

UN Αριθμ.	Όνομα και περιγραφή	Κλάση	Κωδικός Ταξινόμησης	Ομάδα Συσκευασίας	Ετι-κέτα	Ειδικές διατάξεις	Περιορισμένες ποσότητες	Συσκευασία			Φορητές δεξαμενές και εμπορευματοκιβώτια χύδην	
								Οδηγίες συσκευασίας	Ειδικές διατάξεις συσκευασίας	Λιαιτάξεις μικτής συσκευασίας	Οδηγίες	Ειδικές διατάξεις
(1)	(2)	(3a)	(3b)	(4)	(5)	(6)	(7)	(8)	(9a)	(9b)	(10)	(11)
1266	ΠΡΟΪΟΝΤΑ ΑΡΩΜΑΤΟΠΟΙΪΑΣ, με εύφλεκτους διαλύτες (με σημείο ανάφλεξης χαμηλότερο από 23°C και ιξώδες σύμφωνα με την 2.2.3.1.4) (σημείο βρασμού όχι υψηλότερο από 35°C)	2.2	2.2	2.1.1.3	5.2.2	3.3	3.4.6	4.1.4	4.1.4	4.1.10	4.2.5.2 7.3.2	4.2.5.3
1266	ΠΡΟΪΟΝΤΑ ΑΡΩΜΑΤΟΠΟΙΪΑΣ, με εύφλεκτους διαλύτες (με σημείο ανάφλεξης χαμηλότερο από 23°C και ιξώδες σύμφωνα με την 2.2.3.1.4) (σημείο βρασμού όχι υψηλότερο από 35°C)	3	F1	III	3	640F	LQ7	P001 LP01 R001		MP19	T2	TP1
1266	ΠΡΟΪΟΝΤΑ ΑΡΩΜΑΤΟΠΟΙΪΑΣ, με εύφλεκτους διαλύτες (με σημείο ανάφλεξης χαμηλότερο από 23°C και ιξώδες σύμφωνα με την 2.2.3.1.4) (τάση ατμών στους 50 °C υψηλότερη από 110kPa, σημείο βρασμού υψηλότερο από 35°C)	3	F1	III	3	6400	LQ7	P001 LP01 R001		MP19	T2	TP1
1266	ΠΡΟΪΟΝΤΑ ΑΡΩΜΑΤΟΠΟΙΪΑΣ, με εύφλεκτους διαλύτες (με σημείο ανάφλεξης χαμηλότερο από 23°C και ιξώδες σύμφωνα με την 2.2.3.1.4) (τάση ατμών στους 50 °C όχι υψηλότερη από 110kPa)	3	F1	III	3	640H	LQ7	P001 IBC02 LP01 R001		MP19	T2	TP1
1267	ΑΚΑΘΑΡΤΟ (ΑΡΓΟ) ΠΕΤΡΕΛΑΙΟ	3	F1	I	3	649	LQ3	P001		MP7 MP17	T11	TP1 TP8
1267	ΑΚΑΘΑΡΤΟ (ΑΡΓΟ) ΠΕΤΡΕΛΑΙΟ (τάση ατμών στους 50 °C υψηλότερη από 110kPa)	3	F1	II	3	640C 649	LQ4	P001		MP19	T4	TP1 TP8
1267	ΑΚΑΘΑΡΤΟ (ΑΡΓΟ) ΠΕΤΡΕΛΑΙΟ (τάση ατμών στους 50 °C όχι υψηλότερη από 110kPa)	3	F1	II	3	640D 649	LQ4	P001 IBC02 R001		MP19	T4	TP1 TP8
1267	ΑΚΑΘΑΡΤΟ (ΑΡΓΟ) ΠΕΤΡΕΛΑΙΟ	3	F1	III	3		LQ7	P001 IBC03 LP01 R001		MP19	T2	TP1
1268	ΚΛΑΣΜΑΤΑ ΠΕΤΡΕΛΑΙΟΥ, Ε.Α.Ο. ή ΠΡΟΪΟΝΤΑ ΠΕΤΡΕΛΑΙΟΥ, Ε.Α.Ο.	3	F1	I	3	649	LQ3	P001		MP7 MP17	T11	TP1 TP8 TP9
1268	ΚΛΑΣΜΑΤΑ ΠΕΤΡΕΛΑΙΟΥ, Ε.Α.Ο. ή ΠΡΟΪΟΝΤΑ ΠΕΤΡΕΛΑΙΟΥ, Ε.Α.Ο. (τάση ατμών στους 50 °C υψηλότερη από 110kPa)	3	F1	II	3	640C 649	LQ4	P001		MP19	T7	TP1 TP8 TP28
1268	ΚΛΑΣΜΑΤΑ ΠΕΤΡΕΛΑΙΟΥ, Ε.Α.Ο. ή ΠΡΟΪΟΝΤΑ ΠΕΤΡΕΛΑΙΟΥ, Ε.Α.Ο. (τάση ατμών στους 50 °C όχι υψηλότερη από 110kPa)	3	F1	II	3	640D 649	LQ4	P001 IBC02 R001		MP19	T7	TP1 TP8 TP28
1268	ΚΛΑΣΜΑΤΑ ΠΕΤΡΕΛΑΙΟΥ, Ε.Α.Ο. ή ΠΡΟΪΟΝΤΑ ΠΕΤΡΕΛΑΙΟΥ, Ε.Α.Ο.	3	F1	III	3		LQ7	P001 IBC03 LP01 R001		MP19	T4	TP1 TP29
1272	ΛΑΔΙ ΠΕΥΚΟΥ	3	F1	III	3		LQ7	P001 IBC03 LP01 R001		MP19	T2	TP1
1274	N-ΠΡΟΠΑΝΟΛΗ (ΠΡΟΠΥΛΙΚΗ ΑΛΚΟΟΛΗ, ΚΑΝΟΝΙΚΗ)	3	F1	II	3		LQ4	P001 IBC02 R001		MP19	T4	TP1
1274	N-ΠΡΟΠΑΝΟΛΗ (ΠΡΟΠΥΛΙΚΗ ΑΛΚΟΟΛΗ, ΚΑΝΟΝΙΚΗ)	3	F1	III	3		LQ7	P001 IBC03 LP01 R001		MP19	T2	TP1

ADR δεξαμενή		Όχημα για μεταφορά δεξαμενής	Κατηγορία μεταφοράς (Κωδικός περιορισμού για σήραγγες)	Ειδικές διατάξεις για μεταφορά				Αριθμ. Αναγνώρισης κινδύνου	UN Αριθμ.	Όνομα και περιγραφή	
Κώδικας δεξαμενής	Ειδικές διατάξεις			Κόλα	Χύμα	Φόρτωση, εκφόρτωση και χειρισμός	Λιαδικασία				
4.3	4.3.5, 6.8.4	9.1.1.2	1.1.3.6 8.6	7.2.4	7.3.3	7.5.11	8.5	5.3.2.3		3.1.2	
(12)	(13)	(14)	(15)	(16)	(17)	(18)	(19)	(20)	(1)	(2)	
L4BN		FL	3 (E)					S2	33	1266	ΠΡΟΪΟΝΤΑ ΑΡΩΜΑΤΟΠΟΪΑΣ, με εύφλεκτους διαλύτες (με σημείο ανάφλεξης χαμηλότερο από 23°C και ιξώδες σύμφωνο με την 2.2.3.1.4) (σημείο βρασμού όχι υψηλότερο από 35°C)
L1.5BN		FL	3 (E)					S2	33	1266	ΠΡΟΪΟΝΤΑ ΑΡΩΜΑΤΟΠΟΪΑΣ, με εύφλεκτους διαλύτες (με σημείο ανάφλεξης χαμηλότερο από 23°C και ιξώδες σύμφωνο με την 2.2.3.1.4) (τάση ατμών στους 50 °C υψηλότερη από 110kPa, σημείο βρασμού υψηλότερο από 35°C)
LGBF		FL	3 (E)					S2	33	1266	ΠΡΟΪΟΝΤΑ ΑΡΩΜΑΤΟΠΟΪΑΣ, με εύφλεκτους διαλύτες (με σημείο ανάφλεξης χαμηλότερο από 23°C και ιξώδες σύμφωνο με την 2.2.3.1.4) (τάση ατμών στους 50 °C όχι υψηλότερη από 110kPa)
L4BN		FL	1 (D1E)					S2 S20	33	1267	ΑΚΑΘΑΡΤΟ (ΑΡΓΟ) ΠΕΤΡΕΛΑΙΟ
L1.5BN		FL	2 (D1E)					S2 S20	33	1267	ΑΚΑΘΑΡΤΟ (ΑΡΓΟ) ΠΕΤΡΕΛΑΙΟ (τάση ατμών στους 50 °C υψηλότερη από 110kPa)
LGBF		FL	2 (D1E)					S2 S20	33	1267	ΑΚΑΘΑΡΤΟ (ΑΡΓΟ) ΠΕΤΡΕΛΑΙΟ (τάση ατμών στους 50 °C όχι υψηλότερη από 110kPa)
LGBF		FL	3 (E)					S2	30	1267	ΑΚΑΘΑΡΤΟ (ΑΡΓΟ) ΠΕΤΡΕΛΑΙΟ
L4BN		FL	1 (D1E)					S2 S20	33	1268	ΚΛΑΣΜΑΤΑ ΠΕΤΡΕΛΑΙΟΥ, Ε.Α.Ο. ή ΠΡΟΪΟΝΤΑ ΠΕΤΡΕΛΑΙΟΥ, Ε.Α.Ο.
L1.5BN		FL	2 (D1E)					S2 S20	33	1268	ΚΛΑΣΜΑΤΑ ΠΕΤΡΕΛΑΙΟΥ, Ε.Α.Ο. ή ΠΡΟΪΟΝΤΑ ΠΕΤΡΕΛΑΙΟΥ, Ε.Α.Ο. (τάση ατμών στους 50 °C υψηλότερη από 110kPa)
LGBF		FL	2 (D1E)					S2 S20	33	1268	ΚΛΑΣΜΑΤΑ ΠΕΤΡΕΛΑΙΟΥ, Ε.Α.Ο. ή ΠΡΟΪΟΝΤΑ ΠΕΤΡΕΛΑΙΟΥ, Ε.Α.Ο. (τάση ατμών στους 50 °C όχι υψηλότερη από 110kPa)
LGBF		FL	3 (E)					S2	30	1268	ΚΛΑΣΜΑΤΑ ΠΕΤΡΕΛΑΙΟΥ, Ε.Α.Ο. ή ΠΡΟΪΟΝΤΑ ΠΕΤΡΕΛΑΙΟΥ, Ε.Α.Ο.
LGBF		FL	3 (E)					S2	30	1272	ΛΑΔΙ ΠΕΥΚΟΥ
LGBF		FL	2 (D1E)					S2 S20	33	1274	N-ΠΡΟΠΑΝΟΛΗ (ΠΡΟΠΥΛΙΚΗ ΔΑΚΚΟΟΛΗ, ΚΑΝΟΝΙΚΗ)
LGBF		FL	3 (E)					S2	30	1274	N-ΠΡΟΠΑΝΟΛΗ (ΠΡΟΠΥΛΙΚΗ ΔΑΚΚΟΟΛΗ, ΚΑΝΟΝΙΚΗ)

UN Αριθμ.	Όνομα και περιγραφή	Κλάση	Κωδικός Ταξινόμησης	Ομάδα Συσκευασίας	Επι-κέτα	Ειδικές διατάξεις	Περιορισμένες ποσότητες	Συσκευασία			Φορητές δεξαμενές και εμπορευματοκιβώτια χύδην	
								Οδηγίες συσκευασίας	Ειδικές διατάξεις συσκευασίας	Λιπαρές μικτής συσκευασίας	Οδηγίες	Ειδικές διατάξεις
(1)	(2)	(3a)	(3b)	(4)	(5)	(6)	(7)	(8)	(9a)	(9b)	(10)	(11)
1275	ΠΡΟΠΙΟΝΑΛΛΕΥΔΗ	3	F1	II	3		LQ4	P001 IBC02 R001		MP19	T7	TP1
1276	N-ΟΞΙΚΟΣ ΠΡΟΠΥΛΕΣΤΕΡΑΣ	3	F1	II	3		LQ4	P001 IBC02 R001		MP19	T4	TP1
1277	ΠΡΟΠΥΛΑΜΙΝΗ	3	FC	II	3 +8		LQ4	P001 IBC02		MP19	T7	TP1
1278	1-ΧΛΩΡΟΠΡΟΠΑΝΙΟ	3	F1	II	3		LQ4	P001 IBC02	B8	MP19	T7	TP2
1279	1,2-ΔΙΧΛΩΡΟΠΡΟΠΑΝΙΟ	3	F1	II	3		LQ4	P001 IBC02 R001		MP19	T4	TP1
1280	ΠΡΟΠΥΛΕΝΟΞΕΙΔΙΟ	3	F1	I	3		LQ3	P001		MP7 MP17	T11	TP2 TP7
1281	ΜΥΡΜΗΚΙΚΟΙ ΠΡΟΠΥΛΕΣΤΕΡΕΣ	3	F1	II	3		LQ4	P001 IBC02 R001		MP19	T4	TP1
1282	ΠΥΡΙΔΙΝΗ	3	F1	II	3		LQ4	P001 IBC02 R001		MP19	T4	TP2
1286	ΛΑΔΙ ΚΟΛΟΦΩΝΙΟΥ (ΡΗΤΙΝΟΠΙΣΣΑΣ)	3	F1	I	3		LQ3	P001		MP7 MP17		
1286	ΛΑΔΙ ΚΟΛΟΦΩΝΙΟΥ (ΡΗΤΙΝΟΠΙΣΣΑΣ) (τάση ατμών στους 50 °C υψηλότερη από 110kPa)	3	F1	II	3	640C	LQ6	P001		MP19	T4	TP1
1286	ΛΑΔΙ ΚΟΛΟΦΩΝΙΟΥ (ΡΗΤΙΝΟΠΙΣΣΑΣ) (τάση ατμών στους 50 °C όχι υψηλότερη από 110kPa)	3	F1	II	3	640D	LQ6	P001 IBC02 R001		MP19	T4	TP1
1286	ΛΑΔΙ ΚΟΛΟΦΩΝΙΟΥ (ΡΗΤΙΝΟΠΙΣΣΑΣ)	3	F1	III	3	640E	LQ7	P001 IBC03 LP01 R001		MP19	T2	TP1
1286	ΛΑΔΙ ΚΟΛΟΦΩΝΙΟΥ (ΡΗΤΙΝΟΠΙΣΣΑΣ) (με σημείο ανάφλεξης χαμηλότερο από 23 °C και ιξώδες σύμφωνα με την 2.2.3.1.4) (σημείο βρασμού όχι υψηλότερο από 35 °C)	3	F1	III	3	640F	LQ7	P001 LP01 R001		MP19	T2	TP1
1286	ΛΑΔΙ ΚΟΛΟΦΩΝΙΟΥ (ΡΗΤΙΝΟΠΙΣΣΑΣ) (με σημείο ανάφλεξης χαμηλότερο από 23 °C και ιξώδες σύμφωνα με την 2.2.3.1.4) (τάση ατμών στους 50 °C υψηλότερη από 110kPa, σημείο βρασμού υψηλότερο από 35 °C)	3	F1	III	3	6400	LQ7	P001 LP01 R001		MP19	T2	TP1
1286	ΛΑΔΙ ΚΟΛΟΦΩΝΙΟΥ (ΡΗΤΙΝΟΠΙΣΣΑΣ) (με σημείο ανάφλεξης χαμηλότερο από 23 °C και ιξώδες σύμφωνα με την 2.2.3.1.4) (τάση ατμών στους 50 °C όχι υψηλότερη από 110kPa)	3	F1	III	3	640H	LQ7	P001 IBC02 LP01 R001		MP19	T2	TP1
1287	ΔΙΑΛΥΜΑ ΚΑΟΥΤΣΟΥΚ	3	F1	I	3		LQ3	P001		MP7 MP17		
1287	ΔΙΑΛΥΜΑ ΚΑΟΥΤΣΟΥΚ (τάση ατμών στους 50 °C υψηλότερη από 110kPa)	3	F1	II	3	640C	LQ6	P001		MP19	T4	TP1 TP8
1287	ΔΙΑΛΥΜΑ ΚΑΟΥΤΣΟΥΚ (τάση ατμών στους 50 °C όχι υψηλότερη από 110kPa)	3	F1	II	3	640D	LQ6	P001 IBC02 R001		MP19	T4	TP1 TP8
1287	ΔΙΑΛΥΜΑ ΚΑΟΥΤΣΟΥΚ	3	F1	III	3	640E	LQ7	P001 IBC03 LP01 R001		MP19	T2	TP1
1287	ΔΙΑΛΥΜΑ ΚΑΟΥΤΣΟΥΚ (με σημείο ανάφλεξης χαμηλότερο από 23 °C και ιξώδες σύμφωνα με την 2.2.3.1.4) (σημείο βρασμού όχι υψηλότερο από 35 °C)	3	F1	III	3	640F	LQ7	P001 LP01 R001		MP19	T2	TP1

ADR δεξαμενή		Όχημα για μεταφορά δεξαμενής	Κατηγορία μεταφοράς (Κωδικός περιορισμού για σήραγγες)	Ειδικές διατάξεις για μεταφορά				Αριθμ. Αναγνώρισης κινδύνου	UN Αριθμ.	Όνομα και περιγραφή	
Κώδικας δεξαμενής	Ειδικές διατάξεις			Κόλα	Χύμα	Φόρτωση, εκφόρτωση και χειρισμός	Διαδικασία				
(12)	(13)	(14)	(15)	(16)	(17)	(18)	(19)	(20)	(1)	(2)	
4.3	4.3.5, 6.8.4	9.1.1.2	1.1.3.6 8.6	7.2.4	7.3.3	7.5.11	8.5	5.3.2.3		3.1.2	
LGBF		FL	2 (D1E)					S2 S20	33	1275	ΠΡΟΠΙΟΝΑΛΔΕΪΔΗ
LGBF		FL	2 (D1E)					S2 S20	33	1276	N-ΟΞΙΚΟΣ ΠΡΟΠΥΛΕΣΤΕΡΑΣ
L4BH		FL	2 (D1E)					S2 S20	338	1277	ΠΡΟΠΥΛΑΜΙΝΗ
L1.5BN		FL	2 (D1E)					S2 S20	33	1278	1-ΧΛΩΡΟΠΡΟΠΑΝΙΟ
LGBF		FL	2 (D1E)					S2 S20	33	1279	1,2-ΔΙΧΛΩΡΟΠΡΟΠΑΝΙΟ
L4BN		FL	1 (D1E)					S2 S20	33	1280	ΠΡΟΠΥΛΕΝΟΞΕΙΔΙΟ
LGBF		FL	2 (D1E)					S2 S20	33	1281	ΜΥΡΜΗΚΙΚΟΙ ΠΡΟΠΥΛΕΣΤΕΡΕΣ
LGBF		FL	2 (D1E)					S2 S20	33	1282	ΠΥΡΙΔΙΝΗ
L4BN		FL	1 (D1E)					S2 S20	33	1286	ΛΑΔΙ ΚΟΛΟΦΩΝΙΟΥ (ΡΗΤΙΝΟΠΙΣΣΑΣ)
L1.5BN		FL	2 (D1E)					S2 S20	33	1286	ΛΑΔΙ ΚΟΛΟΦΩΝΙΟΥ (ΡΗΤΙΝΟΠΙΣΣΑΣ) (τάση ατμών στους 50 °C υψηλότερη από 110kPa)
LGBF		FL	2 (D1E)					S2 S20	33	1286	ΛΑΔΙ ΚΟΛΟΦΩΝΙΟΥ (ΡΗΤΙΝΟΠΙΣΣΑΣ) (τάση ατμών στους 50 °C όχι υψηλότερη από 110kPa)
LGBF		FL	3 (E)					S2	30	1286	ΛΑΔΙ ΚΟΛΟΦΩΝΙΟΥ (ΡΗΤΙΝΟΠΙΣΣΑΣ)
L4BN		FL	3 (E)					S2	33	1286	ΛΑΔΙ ΚΟΛΟΦΩΝΙΟΥ (ΡΗΤΙΝΟΠΙΣΣΑΣ) (με σημείο ανάφλεξης χαμηλότερο από 23 °C και ιξώδες σύμφωνα με την 2.2.3.1.4) (σημείο βρασμού όχι υψηλότερο από 35 °C)
L1.5BN		FL	3 (E)					S2	33	1286	ΛΑΔΙ ΚΟΛΟΦΩΝΙΟΥ (ΡΗΤΙΝΟΠΙΣΣΑΣ) (με σημείο ανάφλεξης χαμηλότερο από 23 °C και ιξώδες σύμφωνα με την 2.2.3.1.4) (τάση ατμών στους 50 °C υψηλότερη από 110kPa, σημείο βρασμού υψηλότερο από 35 °C)
LGBF		FL	3 (E)					S2	33	1286	ΛΑΔΙ ΚΟΛΟΦΩΝΙΟΥ (ΡΗΤΙΝΟΠΙΣΣΑΣ) (με σημείο ανάφλεξης χαμηλότερο από 23 °C και ιξώδες σύμφωνα με την 2.2.3.1.4) (τάση ατμών στους 50 °C όχι υψηλότερη από 110kPa)
L4BN		FL	1 (D1E)					S2 S20	33	1287	ΔΙΑΛΥΜΑ ΚΑΟΥΤΣΟΥΚ
L1.5BN		FL	2 (D1E)					S2 S20	33	1287	ΔΙΑΛΥΜΑ ΚΑΟΥΤΣΟΥΚ (τάση ατμών στους 50 °C υψηλότερη από 110kPa)
LGBF		FL	2 (D1E)					S2 S20	33	1287	ΔΙΑΛΥΜΑ ΚΑΟΥΤΣΟΥΚ (τάση ατμών στους 50 °C όχι υψηλότερη από 110kPa)
LGBF		FL	3 (E)					S2	30	1287	ΔΙΑΛΥΜΑ ΚΑΟΥΤΣΟΥΚ
L4BN		FL	3 (E)					S2	33	1287	ΔΙΑΛΥΜΑ ΚΑΟΥΤΣΟΥΚ (με σημείο ανάφλεξης χαμηλότερο από 23 °C και ιξώδες σύμφωνα με την 2.2.3.1.4) (σημείο βρασμού όχι υψηλότερο από 35 °C)

UN Αριθμ.	Όνομα και περιγραφή	Κλάση	Κωδικός Ταξινόμησης	Ομάδα Συσκευασίας	Επι-κέτα	Ειδικές διατάξεις	Περιορισμένες ποσότητες	Συσκευασία			Φορητές δεξαμενές και εμπορευματοκιβώτια χύδην	
								Οδηγίες συσκευασίας	Ειδικές διατάξεις συσκευασίας	Λιπαρές μικτής συσκευασίας	Οδηγίες	Ειδικές διατάξεις
(1)	(2)	(3a)	(3b)	(4)	(5)	(6)	(7)	(8)	(9a)	(9b)	(10)	(11)
1287	ΔΙΑΛΥΜΑ ΚΑΟΥΤΣΟΥΚ (με σημείο ανάφλεξης χαμηλότερο από 23 °C και ιξώδες σύμφωνα με την 2.2.3.1.4) (τάση ατμών στους 50 °C υψηλότερη από 110kPa, σημείο βρασμού υψηλότερο από 35 °C)	3	F1	III	3	6400	LQ7	P001 LP01 R001		MP19	T2	TP1
1287	ΔΙΑΛΥΜΑ ΚΑΟΥΤΣΟΥΚ (με σημείο ανάφλεξης χαμηλότερο από 23 °C και ιξώδες σύμφωνα με την 2.2.3.1.4) (τάση ατμών στους 50 °C όχι υψηλότερη από 110kPa)	3	F1	III	3	640H	LQ7	P001 IBC02 LP01 R001		MP19	T2	TP1
1288	ΑΣΦΑΛΤΟΥΧΟΣ ΣΧΙΣΤΟΛΙΘΟΣ	3	F1	II	3		LQ4	P001 IBC02 R001		MP19	T4	TP1 TP8
1288	ΑΣΦΑΛΤΟΥΧΟΣ ΣΧΙΣΤΟΛΙΘΟΣ	3	F1	III	3		LQ7	P001 IBC03 LP01 R001		MP19	T2	TP1
1289	ΔΙΑΛΥΜΑ ΜΕΘΥΛΙΚΟΥ ΝΑΤΡΙΟΥ σε αλκοόλη	3	FC	II	3 +8		LQ4	P001 IBC02		MP19	T7	TP1 TP8
1289	ΔΙΑΛΥΜΑ ΜΕΘΥΛΙΚΟΥ ΝΑΤΡΙΟΥ σε αλκοόλη	3	FC	III	3 +8		LQ7	P001 IBC02 R001		MP19	T4	TP1
1292	ΠΥΡΙΤΙΚΟΣ ΤΕΤΡΑΙΘΥΛΕΣΤΕΡΑΣ	3	F1	III	3		LQ7	P001 IBC03 LP01 R001		MP19	T2	TP1
1293	ΒΑΜΜΑΤΑ, ΦΑΡΜΑΚΕΥΤΙΚΑ	3	F1	II	3	601	LQ4	P001 IBC02 R001		MP19	T4	TP1 TP8
1293	ΒΑΜΜΑΤΑ, ΦΑΡΜΑΚΕΥΤΙΚΑ	3	F1	III	3	601	LQ7	P001 IBC03 LP01 R001		MP19	T2	TP1
1294	ΤΟΛΟΥΟΛΙΟ	3	F1	II	3		LQ4	P001 IBC02 R001		MP19	T4	TP1
1295	ΤΡΙΧΛΩΡΟΣΙΛΑΝΙΟ	4.3	WFC	I	4.3 +3 +8		LQ0	P401 PR2		MP2	T14	TP2 TP7
1296	ΤΡΙΑΙΘΥΛΑΜΙΝΗ	3	FC	II	3 +8		LQ4	P001 IBC02		MP19	T7	TP1
1297	ΥΔΑΤΙΚΟ ΔΙΑΛΥΜΑ ΤΡΙΜΕΘΥΛΑΜΙΝΗΣ, με όχι περισσότερο από 50% τριμεθυλαμίνη, κατά βάρος	3	FC	I	3 +8		LQ3	P001		MP7 MP17	T11	TP1
1297	ΥΔΑΤΙΚΟ ΔΙΑΛΥΜΑ ΤΡΙΜΕΘΥΛΑΜΙΝΗΣ, με όχι περισσότερο από 50% τριμεθυλαμίνη, κατά βάρος	3	FC	II	3 +8		LQ4	P001 IBC02		MP19	T7	TP1
1297	ΥΔΑΤΙΚΟ ΔΙΑΛΥΜΑ ΤΡΙΜΕΘΥΛΑΜΙΝΗΣ, με όχι περισσότερο από 50% τριμεθυλαμίνη, κατά βάρος	3	FC	III	3 +8		LQ7	P001 IBC03 R001		MP19	T7	TP1
1298	ΤΡΙΜΕΘΥΛΟΧΛΩΡΟΣΙΛΑΝΙΟ	3	FC	II	3 +8		LQ4	P001 IBC02		MP19	T7	TP2
1299	ΤΟΥΡΠΕΝΤΙΝΗΣ	3	F1	III	3		LQ7	P001 IBC03 LP01 R001		MP19	T2	TP1
1300	ΥΠΟΚΑΤΑΣΤΑΤΟ ΤΟΥΡΠΕΝΤΙΝΗΣ	3	F1	II	3		LQ4	P001 IBC02 R001		MP19	T4	TP1
1300	ΥΠΟΚΑΤΑΣΤΑΤΟ ΤΟΥΡΠΕΝΤΙΝΗΣ	3	F1	III	3		LQ7	P001 IBC03 LP01 R001		MP19	T2	TP1
1301	ΘΕΙΚΟ ΒΙΝΥΛΙΟ, ΣΤΑΘΕΡΟΠΟΙΗΜΕΝΟ	3	F1	II	3		LQ4	P001 IBC02 R001		MP19	T4	TP1
1302	ΒΙΝΥΛΑΙΘΥΛΑΙΘΕΡΑΣ, ΣΤΑΘΕΡΟΠΟΙΗΜΕΝΟΣ	3	F1	I	3		LQ3	P001		MP7 MP17	T11	TP2
1303	ΒΙΝΥΛΙΔΕΝΟΧΛΩΡΙΔΙΟ, ΣΤΑΘΕΡΟΠΟΙΗΜΕΝΟ	3	F1	I	3		LQ3	P001		MP7 MP17	T12	TP2 TP7
1304	ΒΙΝΥΛΟΪΣΟΒΟΥΤΥΛΑΙΘΕΡΑΣ, ΣΤΑΘΕΡΟΠΟΙΗΜΕΝΟΣ	3	F1	II	3		LQ4	P001 IBC02 R001		MP19	T4	TP1
1305	ΒΙΝΥΛΟΤΡΙΧΛΩΡΟΣΙΛΑΝΙΟ, ΑΣΤΑΘΕΡΟΠΟΙΗΜΕΝΟ	3	FC	I	3 +8		LQ3	P001		MP7 MP17	T11	TP2
1306	ΣΥΝΤΗΡΗΤΙΚΑ ΞΥΛΟΥ, ΥΓΡΑ (τάση ατμών στους 50°C υψηλότερη από 110kPa)	3	F1	II	3	640C	LQ6	P001		MP19	T4	TP1 TP8

ADR δεξαμενή		Όχημα για μεταφορά δεξαμενής	Κατηγορία μεταφοράς (Κωδικός περιορισμού για σύμπτυξη)	Ειδικές διατάξεις για μεταφορά				Αριθμ. Αναγνώρισης κινδύνου	UN Αριθμ.	Όνομα και περιγραφή	
Κωδικός δεξαμενής	Ειδικές διατάξεις			Κόλα	Χύμα	Φόρτωση, εκφόρτωση και χειρισμός	Διαδικασία				
(12)	(13)	(14)	(15)	(16)	(17)	(18)	(19)	(20)	(1)	(2)	
L1.5BN	4.3	4.3.5, 6.8.4	9.1.1.2	1.1.3.6 8.6	7.2.4	7.3.3	7.5.11	8.5	5.3.2.3	3.1.2	
L1.5BN		FL	3 (E)					S2	33	1287	ΔΙΑΛΥΜΑ ΚΑΟΥΤΣΟΥΚ (με σημείο ανάφλεξης χαμηλότερο από 23 °C και ιξώδες σύμφωνα με την 2.2.3.1.4) (τάση ατμών στους 50 °C υψηλότερη από 110kPa, σημείο βρασμού υψηλότερο από 35 °C)
LGBF		FL	3 (E)					S2	33	1287	ΔΙΑΛΥΜΑ ΚΑΟΥΤΣΟΥΚ (με σημείο ανάφλεξης χαμηλότερο από 23 °C και ιξώδες σύμφωνα με την 2.2.3.1.4) (τάση ατμών στους 50 °C όχι υψηλότερη από 110kPa)
LGBF		FL	2 (D1E)					S2 S20	33	1288	ΑΣΦΑΛΤΟΥΧΟΣ ΣΧΙΣΤΟΛΙΘΟΣ
LGBF		FL	3 (E)					S2	30	1288	ΑΣΦΑΛΤΟΥΧΟΣ ΣΧΙΣΤΟΛΙΘΟΣ
L4BH		FL	2 (D1E)					S2 S20	338	1289	ΔΙΑΛΥΜΑ ΜΕΘΥΛΙΚΟΥ ΝΑΤΡΙΟΥ σε αλκοόλη
L4BN		FL	3 (E)					S2	38	1289	ΔΙΑΛΥΜΑ ΜΕΘΥΛΙΚΟΥ ΝΑΤΡΙΟΥ σε αλκοόλη
LGBF		FL	3 (E)					S2	30	1292	ΠΥΡΡΙΤΙΚΟΣ ΤΕΤΡΑΙΘΥΛΕΣΤΕΡΑΣ
LGBF		FL	2 (D1E)					S2 S20	33	1293	ΒΑΜΜΑΤΑ, ΦΑΡΜΑΚΕΥΤΙΚΑ
LGBF		FL	3 (E)					S2	30	1293	ΒΑΜΜΑΤΑ, ΦΑΡΜΑΚΕΥΤΙΚΑ
LGBF		FL	2 (D1E)					S2 S20	33	1294	ΤΟΛΟΥΟΛΙΟ
L10DH	TU14 TU25 TE21 TM2 TM3	FL	0 (B1E)	V1		CV23		S2 S20	X338	1295	ΤΡΙΧΛΩΡΟΣΙΛΑΝΙΟ
L4BH		FL	2 (D1E)					S2 S20	338	1296	ΤΡΙΑΙΘΥΛΑΜΙΝΗ
L10CH	TU14 TE21	FL	1 (C1E)					S2 S20	338	1297	ΥΔΑΤΙΚΟ ΔΙΑΛΥΜΑ ΤΡΙΜΕΘΥΛΑΜΙΝΗΣ, με όχι περισσότερο από 50% τριμεθυλαμίνη, κατά βάρος
L4BH		FL	2 (D1E)					S2 S20	338	1297	ΥΔΑΤΙΚΟ ΔΙΑΛΥΜΑ ΤΡΙΜΕΘΥΛΑΜΙΝΗΣ, με όχι περισσότερο από 50% τριμεθυλαμίνη, κατά βάρος
L4BN		FL	3 (E)					S2	38	1297	ΥΔΑΤΙΚΟ ΔΙΑΛΥΜΑ ΤΡΙΜΕΘΥΛΑΜΙΝΗΣ, με όχι περισσότερο από 50% τριμεθυλαμίνη, κατά βάρος
L4BH		FL	2 (D1E)					S2 S20	X338	1298	ΤΡΙΜΕΘΥΛΟΧΛΩΡΟΣΙΛΑΝΙΟ
LGBF		FL	3 (E)					S2	30	1299	ΤΟΥΡΠΕΝΤΙΝΗΣ
LGBF		FL	2 (D1E)					S2 S20	33	1300	ΥΠΟΚΑΤΑΣΤΑΤΟ ΤΟΥΡΠΕΝΤΙΝΗΣ
LGBF		FL	3 (E)					S2	30	1300	ΥΠΟΚΑΤΑΣΤΑΤΟ ΤΟΥΡΠΕΝΤΙΝΗΣ
LGBF		FL	2 (D1E)					S2 S20	339	1301	ΟΞΙΚΟ ΒΙΝΥΛΙΟ, ΣΤΑΘΕΡΟΠΟΙΗΜΕΝΟ
L4BN		FL	1 (D1E)					S2 S20	339	1302	ΒΙΝΥΛΑΙΘΥΛΑΙΘΕΡΑΣ, ΣΤΑΘΕΡΟΠΟΙΗΜΕΝΟΣ
L4BN		FL	1 (D1E)					S2 S20	339	1303	ΒΙΝΥΛΙΔΕΝΟΧΛΩΡΙΔΙΟ, ΣΤΑΘΕΡΟΠΟΙΗΜΕΝΟ
LGBF		FL	2 (D1E)					S2 S20	339	1304	ΒΙΝΥΛΟΙΣΟΒΟΥΤΥΛΑΙΘΕΡΑΣ, ΣΤΑΘΕΡΟΠΟΙΗΜΕΝΟΣ
L10CH	TU14 TE21	FL	1 (C1E)					S2 S20	X338	1305	ΒΙΝΥΛΟΤΡΙΧΛΩΡΟΣΙΛΑΝΙΟ, ΑΣΤΑΘΕΡΟΠΟΙΗΜΕΝΟ
L1.5BN		FL	2 (D1E)					S2 S20	33	1306	ΣΥΝΤΗΡΗΤΙΚΑ ΞΥΛΟΥ, ΥΓΡΑ (τάση ατμών στους 50°C υψηλότερη από 110kPa)

UN Αριθμ.	Όνομα και περιγραφή	Κλάση	Κωδικός Ταξινόμησης	Ομάδα Συσκευασίας	Επι-κέτα	Ειδικές διατάξεις	Περιορισμένες ποσότητες	Συσκευασία			Φορητές δεξαμενές και εμπορευματοκιβώτια γόδη	
								Οδηγίες συσκευασίας	Ειδικές διατάξεις συσκευασίας	Διατάξεις μικτής συσκευασίας	Οδηγίες	Ειδικές διατάξεις
(1)	(2)	(3a)	(3b)	(4)	(5)	(6)	(7)	(8)	(9a)	(9b)	(10)	(11)
1306	ΣΥΝΤΗΡΗΤΙΚΑ ΞΥΛΟΥ, ΥΓΡΑ (τάση ατμών στους 50°C όχι υψηλότερη από 110kPa)	3	F1	II	3	640D	LQ6	P001 IBC02 R001		MP19	T4	TP8
1306	ΣΥΝΤΗΡΗΤΙΚΑ ΞΥΛΟΥ, ΥΓΡΑ (ΡΗΤΙΝΟΠΙΣΣΑΣ)	3	F1	III	3	640E	LQ7	P001 IBC03 LP01 R001		MP19	T2	TP1
1306	ΣΥΝΤΗΡΗΤΙΚΑ ΞΥΛΟΥ, ΥΓΡΑ (ΕΧΟΥΝ ΣΗΜΕΙΟ ΑΝΑΦΛΕΞΗΣ ΚΑΤΩ ΑΠΟ ΤΟΥΣ 23°C ΚΑΙ ΞΩΔΗΣ ΣΥΜΦΩΝΑ ΜΕ ΤΟ 2.2.3.1.4) (σημείο βρασμού χαμηλότερο από 35°C)	3	F1	III	3	640F	LQ7	P001 LP01 R001		MP19	T2	TP1
1306	ΣΥΝΤΗΡΗΤΙΚΑ ΞΥΛΟΥ, ΥΓΡΑ (με σημείο ανάφλεξης χαμηλότερο από 23 °C και ιξώδες σύμφωνα με την 2.2.3.1.4) (τάση ατμών στους 50 °C υψηλότερη από 110kPa, σημείο βρασμού υψηλότερο από 35 °C)	3	F1	III	3	6400	LQ7	P001 LP01 R001		MP19	T2	TP1
1306	ΣΥΝΤΗΡΗΤΙΚΑ ΞΥΛΟΥ, ΥΓΡΑ (με σημείο ανάφλεξης χαμηλότερο από 23 °C και ιξώδες σύμφωνα με την 2.2.3.1.4) (τάση ατμών στους 50 °C όχι υψηλότερη από 110kPa)	3	F1	III	3	640H	LQ7	P001 IBC02 LP01 R001		MP19	T2	TP1
1307	ΞΥΛΕΝΙΑ	3	F1	II	3		LQ4	P001 IBC02 R001		MP19	T4	TP1
1307	ΞΥΛΕΝΙΑ	3	F1	III	3		LQ7	P001 IBC03 LP01 R001		MP19	T2	TP1
1308	ΕΝΑΙΩΡΗΜΑ ΖΙΡΚΟΝΙΟΥ ΣΕ ΕΥΦΛΕΚΤΟ ΥΓΡΟ	3	F1	I	3		LQ3	P001	PP33	MP7 MP17		
1308	ΕΝΑΙΩΡΗΜΑ ΖΙΡΚΟΝΙΟΥ ΣΕ ΕΥΦΛΕΚΤΟ ΥΓΡΟ (τάση ατμών στους 50 °C υψηλότερη από 110kPa)	3	F1	II	3	640C	LQ4	P001 R001	PP33	MP19		
1308	ΕΝΑΙΩΡΗΜΑ ΖΙΡΚΟΝΙΟΥ ΣΕ ΕΥΦΛΕΚΤΟ ΥΓΡΟ (τάση ατμών στους 50 °C όχι υψηλότερη από 110kPa)	3	F1	II	3	640D	LQ4	P001 R001	PP33	MP19		
1308	ΕΝΑΙΩΡΗΜΑ ΖΙΡΚΟΝΙΟΥ ΣΕ ΕΥΦΛΕΚΤΟ ΥΓΡΟ	3	F1	III	3		LQ7	P001 R001		MP19		
1309	ΣΚΟΝΗ ΑΛΟΥΜΙΝΙΟΥ, ΕΠΙΚΑΛΥΜΜΕΝΗ	4.1	F3	II	4.1		LQ8	P002 IBC08	PP38 B4	MP11	T3	TP33
1309	ΣΚΟΝΗ ΑΛΟΥΜΙΝΙΟΥ, ΕΠΙΚΑΛΥΜΜΕΝΗ	4.1	F3	III	4.1		LQ9	P002 IBC08 LP02 R001	PP11 B3	MP11	T1	TP33
1310	ΠΗΚΡΙΚΟ ΑΜΜΩΝΙΟ, με όχι λιγότερο από 10% νερό κατά βάρος	4.1	D	I	4.1		LQ0	P406	PP26	MP2		
1312	ΒΟΡΝΕΟΛΗ (ΒΟΡΝΕΟΚΑΜΦΟΡΑ)	4.1	F1	III	4.1		LQ9	P002 IBC08 LP02 R001	B3	MP10	T1	TP33
1313	ΡΗΤΙΝΙΚΟ ΑΣΒΕΣΤΙΟ	4.1	F3	III	4.1		LQ9	P002 IBC06 R001		MP11	T1	TP33
1314	ΡΗΤΙΝΙΚΟ ΑΣΒΕΣΤΙΟ, ΛΥΩΜΕΝΟ	4.1	F3	III	4.1		LQ9	P002 IBC04 R001		MP11	T1	TP33
1318	ΡΗΤΙΝΙΚΟ ΚΟΒΑΛΤΙΟ, ΚΑΤΑΒΥΘΙΣΜΕΝΟ	4.1	F3	III	4.1		LQ9	P002 IBC06 R001		MP11	T1	TP33
1320	ΔΙΝΙΤΡΟΦΑΙΝΟΛΗ, ΝΩΠΗ με όχι λιγότερο από 15% νερό, κατά βάρος	4.1	DT	I	4.1 +6.1		LQ0	P406	PP26	MP2		
1321	ΔΙΝΙΤΡΟΦΑΙΝΟΛΙΚΑ ΑΛΑΤΑ, ΝΩΠΙΑ με όχι λιγότερο από 15% νερό, κατά βάρος	4.1	DT	I	4.1 +6.1		LQ0	P406	PP26	MP2		
1322	ΔΙΝΙΤΡΟΠΡΕΖΟΡΚΙΝΗ, ΝΩΠΗ με όχι λιγότερο από 15% νερό, κατά βάρος	4.1	D	I	4.1		LQ0	P406	PP26	MP2		
1323	ΣΙΑΗΡΟΔΗΜΗΤΡΙΟ	4.1	F3	II	4.1	249	LQ8	P002 IBC08	B4	MP11	T3	TP33
1324	MEMBRANES (ΦΙΑΜ) ΝΙΤΡΟΥΥΤΤΑΡΙΝΙΚΗΣ ΒΑΣΗΣ, επικαλυμμένα με ζελατίνη, με εξαίρεση απορρίμματα	4.1	F1	III	4.1		LQ9	P002 R001	PP15	MP11		

ADR δεξαμενή		Όχημα για μεταφορά δεξαμενής	Κατηγορία μεταφοράς (Κωδικός περιορισμού για σήραγγες)	Ειδικές διατάξεις για μεταφορά				Αριθμ. Αναγνώρισης κινδύνου	UN Αριθμ.	Όνομα και περιγραφή
Κώδικας δεξαμενής	Ειδικές διατάξεις			Κόλα	Χύμα	Φόρτωση, εκφόρτωση και χειρισμός	Λιωδικασία			
4.3	4.3.5, 6.8.4	9.1.1.2	1.1.3.6 8.6	7.2.4	7.3.3	7.5.11	8.5	5.3.2.3	3.1.2	
(12)	(13)	(14)	(15)	(16)	(17)	(18)	(19)	(20)	(1)	(2)
LGBF		FL	2 (D1E)				S2 S20	33	1306	ΣΥΝΤΗΡΗΤΙΚΑ ΞΥΛΟΥ, ΥΓΡΑ (τάση ατμών στους 50°C όχι υψηλότερη από 110kPa)
LGBF		FL	3 (E)				S2	30	1306	ΣΥΝΤΗΡΗΤΙΚΑ ΞΥΛΟΥ, ΥΓΡΑ (ΡΗΤΙΝΟΠΙΣΣΑΣ)
L4BN		FL	3 (E)				S2	33	1306	ΣΥΝΤΗΡΗΤΙΚΑ ΞΥΛΟΥ, ΥΓΡΑ (ΕΧΟΥΝ ΣΗΜΕΙΟ ΑΝΑΦΛΕΞΗΣ ΚΑΤΩ ΑΠΟ ΤΟΥΣ 23°C ΚΑΙ ΞΕΩΔΗΣ ΣΥΜΦΩΝΑ ΜΕ ΤΟ 2.2.3.1.4) (σημείο βρασμού χαμηλότερο από 35°C)
L1.5BN		FL	3 (E)				S2	33	1306	ΣΥΝΤΗΡΗΤΙΚΑ ΞΥΛΟΥ, ΥΓΡΑ (με σημείο ανάφλεξης χαμηλότερο από 23 °C και ιξώδες σύμφωνα με την 2.2.3.1.4) (τάση ατμών στους 50 °C υψηλότερη από 110kPa, σημείο βρασμού υψηλότερο από 35 °C)
LGBF		FL	3 (E)				S2	33	1306	ΣΥΝΤΗΡΗΤΙΚΑ ΞΥΛΟΥ, ΥΓΡΑ (με σημείο ανάφλεξης χαμηλότερο από 23 °C και ιξώδες σύμφωνα με την 2.2.3.1.4) (τάση ατμών στους 50 °C όχι υψηλότερη από 110kPa)
LGBF		FL	2 (D1E)				S2 S20	33	1307	ΞΥΛΕΝΙΑ
LGBF		FL	3 (E)				S2	30	1307	ΞΥΛΕΝΙΑ
L4BN		FL	1 (D1E)				S2 S20	33	1308	ΕΝΑΙΩΡΗΜΑ ΖΙΡΚΟΝΙΟΥ ΣΕ ΕΥΦΛΕΚΤΟ ΥΓΡΟ
L1.5BN		FL	2 (D1E)				S2 S20	33	1308	ΕΝΑΙΩΡΗΜΑ ΖΙΡΚΟΝΙΟΥ ΣΕ ΕΥΦΛΕΚΤΟ ΥΓΡΟ (τάση ατμών στους 50 °C υψηλότερη από 110kPa)
LGBF		FL	2 (D1E)				S2 S20	33	1308	ΕΝΑΙΩΡΗΜΑ ΖΙΡΚΟΝΙΟΥ ΣΕ ΕΥΦΛΕΚΤΟ ΥΓΡΟ (τάση ατμών στους 50 °C όχι υψηλότερη από 110kPa)
LGBF		FL	3 (E)				S2	30	1308	ΕΝΑΙΩΡΗΜΑ ΖΙΡΚΟΝΙΟΥ ΣΕ ΕΥΦΛΕΚΤΟ ΥΓΡΟ
SCAN		AT	2 (E)	V11				40	1309	ΣΚΟΝΗ ΑΛΟΥΜΙΝΙΟΥ, ΕΠΙΚΑΛΥΜΜΕΝΗ
SGAV		AT	3 (E)		VV1			40	1309	ΣΚΟΝΗ ΑΛΟΥΜΙΝΙΟΥ, ΕΠΙΚΑΛΥΜΜΕΝΗ
			1 (B)				S17		1310	ΠΙΚΡΙΚΟ ΑΜΜΩΝΙΟ, με όχι λιγότερο από 10% νερό κατά βάρος
SGAV		AT	3 (E)		VV1			40	1312	ΒΟΡΝΕΟΛΗ (ΒΟΡΝΕΟΚΑΜΦΟΡΑ)
SGAV		AT	3 (E)	V12	VV1			40	1313	ΡΗΤΙΝΙΚΟ ΑΣΒΕΣΤΙΟ
SGAV		AT	3 (E)		VV1			40	1314	ΡΗΤΙΝΙΚΟ ΑΣΒΕΣΤΙΟ, ΛΥΩΜΕΝΟ
SGAV		AT	3 (E)	V12	VV1			40	1318	ΡΗΤΙΝΙΚΟ ΚΟΒΑΛΤΙΟ, ΚΑΤΑΒΥΘΙΣΜΕΝΟ
			1 (B)			CV28	S17		1320	ΔΙΝΙΤΡΟΦΑΙΝΟΛΗ, ΝΩΠΗ με όχι λιγότερο από 15% νερό, κατά βάρος
			1 (B)			CV28	S17		1321	ΔΙΝΙΤΡΟΦΑΙΝΟΛΙΚΑ ΑΛΑΤΑ, ΝΩΠΗ με όχι λιγότερο από 15% νερό, κατά βάρος
			1 (B)				S17		1322	ΔΙΝΙΤΡΟΠΕΖΟΡΚΙΝΗ, ΝΩΠΗ με όχι λιγότερο από 15% νερό, κατά βάρος
SCAN		AT	2 (E)	V11				40	1323	ΣΙΔΗΡΟΔΗΜΗΤΡΙΟ
			3 (E)						1324	ΜΕΜΒΡΑΝΕΣ (ΦΙΛΜ) ΝΙΤΡΟΚΥΤΤΑΡΙΝΙΚΗΣ ΒΑΣΗΣ, επικαλυμένα με ζελατίνη, με εξαίρεση απορριμμάτων

UN Αριθμ.	Όνομα και περιγραφή	Κλάση	Κωδικός Ταξινόμησης	Ομάδα Συσκευασίας	Επι-κέτα	Ειδικές διατάξεις	Περιορισμός ως ποσότητες	Συσκευασία			Φορητές δεξαμενές και εμπορευματοκιβώτια χύδην	
								Οδηγίες συσκευασίας	Ειδικές διατάξεις συσκευασίας	Διατάξεις μκτής συσκευασίας	Οδηγίες	Ειδικές διατάξεις
(1)	(2)	(3a)	(3b)	(4)	(5)	(6)	(7)	(8)	(9a)	(9b)	(10)	(11)
1325	ΕΥΦΛΕΚΤΑ ΣΤΕΡΕΑ, ΟΡΓΑΝΙΚΑ, Ε.Α.Ο.	4.1	F1	II	4.1	274	LQ8	P002 IBC08	B4	MP10	T3	TP33
1325	ΕΥΦΛΕΚΤΑ ΣΤΕΡΕΑ, ΟΡΓΑΝΙΚΑ, Ε.Α.Ο.	4.1	F1	III	4.1	274	LQ9	P002 IBC08 LP02 R001	B3	MP10	T1	TP33
1326	ΑΦΝΙΟ ΣΕ ΣΚΟΝΗ, ΝΩΠΟ με όχι λιγότερο από 25% νερό	4.1	F3	II	4.1	586	LQ8	P410 IBC06	PP40	MP11	T3	TP33
1327	Άχνη, Καλάμα, ή Bhusa	4.1	F1					ΔΕΝ ΥΠΟΚΕΙΤΑΙ ΣΤΗΝ ΠΑΡΟΥΣΑ ΣΥΜΦΩΝΙΑ ADR				
1328	ΕΞΑΜΕΘΥΛΕΝΟΤΕΤΡΑΜΙΝΗ	4.1	F1	III	4.1		LQ9	P002 IBC08 R001	B3	MP10	T1	TP33
1330	ΡΗΤΙΝΙΚΟ ΜΑΓΓΑΝΙΟ	4.1	F3	III	4.1		LQ9	P002 IBC06 R001		MP11	T1	TP33
1331	ΣΠΙΡΤΑ, "ΠΟΥ ΑΝΑΒΟΥΝ ΟΠΟΥΔΗΠΟΤΕ"	4.1	F1	III	4.1	293	LQ9	P407	PP27	MP12		
1332	ΜΕΤΑΛΛΕΥΔΗ	4.1	F1	III	4.1		LQ9	P002 IBC08 LP02 R001	B3	MP10	T1	TP33
1333	ΔΗΜΗΤΡΙΟ, πλάκες, ράβδη ή βέργες	4.1	F3	II	4.1		LQ8	P002 IBC08	B4	MP11		
1334	ΝΑΦΘΑΛΙΝΙΟ, ΑΚΑΘΑΡΤΟ ή ΝΑΦΘΑΛΙΝΙΟ ΚΑΘΑΡΙΣΜΕΝΟ	4.1	F1	III	4.1	501	LQ9	P002 IBC08 LP02 R001	B3	MP10	T1 BK1 BK2	TP33
1336	ΝΙΤΡΟΓΟΥΑΝΙΔΙΝΗ (ΠΙΚΡΙΤΗΣ), ΝΩΠΗ με όχι λιγότερο από 20% νερό, κατά βάρος	4.1	D	I	4.1		LQ0	P406		MP2		
1337	ΝΙΤΡΑΜΥΛΟ, ΝΩΠΟ με όχι λιγότερο από 20% νερό, κατά βάρος	4.1	D	I	4.1		LQ0	P406		MP2		
1338	ΦΩΣΦΟΡΟΣ, ΑΜΟΡΦΟΣ	4.1	F3	III	4.1		LQ9	P410 IBC08 R001	B3	MP11	T1	TP33
1339	ΕΠΤΑΘΕΙΟΥΧΟΣ ΦΩΣΦΟΡΟΣ, απαλλαγμένος από κίτρινο και λευκό φάσφορο	4.1	F3	II	4.1	602	LQ8	P410 IBC04		MP11	T3	TP33
1340	ΠΕΝΤΑΘΕΙΟΥΧΟΣ ΦΩΣΦΟΡΟΣ, απαλλαγμένος από κίτρινο και λευκό φάσφορο	4.3	WF2	II	4.3+4.1	602	LQ11	P410 IBC04		MP14	T3	TP33
1341	ΤΕΤΡΑΘΕΙΟΥΧΟΣ ΦΩΣΦΟΡΟΣ, απαλλαγμένος από κίτρινο και λευκό φάσφορο	4.1	F3	II	4.1	602	LQ8	P410 IBC04		MP11	T3	TP33
1343	ΤΡΙΘΕΙΟΥΧΟΣ ΦΩΣΦΟΡΟΣ, απαλλαγμένος από κίτρινο και λευκό φάσφορο	4.1	F3	II	4.1	602	LQ8	P410 IBC04		MP11	T3	TP33
1344	ΤΡΙΝΙΤΡΟΦΑΙΝΟΛΗ, ΝΩΠΗ με όχι λιγότερο από 30% νερό, κατά βάρος	4.1	D	I	4.1		LQ0	P406	PP26	MP2		
1345	ΚΑΟΥΤΣΟΥΚ ΜΗ ΧΡΗΣΙΜΟΠΟΙΗΣΙΜΟ ή ΚΑΟΥΤΣΟΥΚ ΚΑΚΗΣ ΠΟΙΟΤΗΤΑΣ, σε σκόνη ή κόκκους	4.1	F1	II	4.1		LQ8	P002 IBC08	B4	MP11	T3	TP33
1346	ΠΥΡΙΤΙΟ ΣΕ ΣΚΟΝΗ, ΑΜΟΡΦΟ	4.1	F3	III	4.1	32	LQ9	P002 IBC08 LP02 R001	B3	MP11	T1	TP33
1347	ΠΙΚΡΙΚΟΣ ΑΡΙΓΥΡΟΣ, ΝΩΠΟΣ με όχι λιγότερο από 30% νερό, κατά βάρος	4.1	D	I	4.1		LQ0	P406	PP25 PP26	MP2		
1348	ΔΙΝΙΤΡΟ-ο-ΚΡΕΖΟΛΙΚΟ ΝΑΤΡΙΟ, ΝΩΠΟ με όχι λιγότερο από 15% νερό, κατά βάρος	4.1	DT	I	4.1+6.1		LQ0	P406	PP26	MP2		
1349	ΠΙΚΡΑΜΙΚΟ ΝΑΤΡΙΟ, ΝΩΠΟ με όχι λιγότερο από 20% νερό, κατά βάρος	4.1	D	I	4.1		LQ0	P406	PP26	MP2		
1350	ΘΕΙΟ	4.1	F3	III	4.1	242	LQ9	P002 IBC08 LP02 R001	B3	MP11	T1 BK1 BK2	TP33
1352	ΤΙΤΑΝΙΟ ΣΕ ΣΚΟΝΗ, ΝΩΠΟ με όχι λιγότερο από 25% νερό, κατά βάρος	4.1	F3	II	4.1	586	LQ8	P410 IBC06	PP40	MP11	T3	TP33
1353	ΙΝΕΣ ή ΥΦΑΣΜΑΤΑ ΔΙΑΠΟΤΙΣΜΕΝΑ με ΕΛΑΦΡΩΣ ΝΙΤΡΩΜΕΝΗ ΝΙΤΡΟΚΥΤΤΑΡΙΝΗ, Ε.Α.Ο.	4.1	F1	III	4.1	274 502	LQ9	P410 IBC08 R001	B3	MP11		

ADR δεξαμενή		Όχημα για μεταφορά δεξαμενής	Κατηγορία μεταφοράς (Κωδικός περιορισμού για σύραγγες)	Ειδικές διατάξεις για μεταφορά				Αριθμ. Αναγνώρισης κινδύνου	UN Αριθμ.	Όνομα και περιγραφή
Κώδικας δεξαμενής	Ειδικές διατάξεις			Κόλα	Χύμα	Φόρτωση, εκφόρτωση και χειρισμός	Λιαδικασία			
4.3	4.3.5, 6.8.4	9.1.1.2	1.1.3.6 8.6	7.2.4	7.3.3	7.5.11	8.5	5.3.2.3		3.1.2
(12)	(13)	(14)	(15)	(16)	(17)	(18)	(19)	(20)	(1)	(2)
SCAN		AT	2 (E)	V11				40	1325	ΕΥΦΛΕΚΤΑ ΣΤΕΡΕΑ, ΟΡΓΑΝΙΚΑ, Ε.Α.Ο.
SGAV		AT	3 (E)		VV1			40	1325	ΕΥΦΛΕΚΤΑ ΣΤΕΡΕΑ, ΟΡΓΑΝΙΚΑ, Ε.Α.Ο.
SCAN		AT	2 (E)	V11 V12				40	1326	ΑΦΝΙΟ ΣΕ ΣΚΟΝΗ, ΝΩΠΟ με όχι λιγότερο από 25% νερό
ΔΕΝ ΥΠΟΚΕΙΤΑΙ ΣΤΗΝ ΠΑΡΟΥΣΑ ΣΥΜΦΩΝΙΑ ADR									1327	Άχρωα, Καλάμια, ή Bhusa
SGAV		AT	3 (E)		VV1			40	1328	ΕΞΑΜΕΘΥΛΕΝΟΤΕΤΡΑΜΙΝΗ
SGAV		AT	3 (E)	V12	VV1			40	1330	ΡΗΤΙΝΙΚΟ ΜΑΓΓΑΝΙΟ
			4 (E)						1331	ΣΠΙΡΤΑ, "ΠΟΥ ΑΝΑΒΟΥΝ ΟΠΟΥΔΗΠΟΤΕ"
SGAV		AT	3 (E)		VV1			40	1332	ΜΕΤΑΛΛΕΥΔΗ
			2 (E)	V11					1333	ΔΗΜΗΤΡΙΟ, πλάκες, ράβδη ή βέργες
SGAV		AT	3 (E)		VV2			40	1334	ΝΑΦΘΑΛΙΝΙΟ, ΑΚΑΘΑΡΤΟ ή ΝΑΦΘΑΛΙΝΙΟ ΚΑΘΑΡΙΣΜΕΝΟ
			1 (B)				S17		1336	ΝΙΤΡΟΓΟΥΑΝΙΔΙΝΗ (ΠΙΚΡΙΤΗΣ), ΝΩΠΗ με όχι λιγότερο από 20% νερό, κατά βάρος
			1 (B)				S17		1337	ΝΙΤΡΑΜΥΛΟ, ΝΩΠΟ με όχι λιγότερο από 20% νερό, κατά βάρος
SGAV		AT	3 (E)		VV1			40	1338	ΦΩΣΦΟΡΟΣ, ΑΜΟΡΦΟΣ
SCAN		AT	2 (E)					40	1339	ΕΠΤΑΘΕΙΟΥΧΟΣ ΦΩΣΦΟΡΟΣ, απαλλαγμένος από κίτρινο και λευκό φώσφορο
SCAN		AT	0 (D1E)	V1		CV23		423	1340	ΠΕΝΤΑΘΕΙΟΥΧΟΣ ΦΩΣΦΟΡΟΣ, απαλλαγμένος από κίτρινο και λευκό φώσφορο
SCAN		AT	2 (E)					40	1341	ΤΕΤΡΑΘΕΙΟΥΧΟΣ ΦΩΣΦΟΡΟΣ, απαλλαγμένος από κίτρινο και λευκό φώσφορο
SCAN		AT	2 (E)					40	1343	ΤΡΙΘΕΙΟΥΧΟΣ ΦΩΣΦΟΡΟΣ, απαλλαγμένος από κίτρινο και λευκό φώσφορο
			1 (B)				S17		1344	ΤΡΙΝΙΤΡΟΦΑΙΝΟΛΗ, ΝΩΠΗ με όχι λιγότερο από 30% νερό, κατά βάρος
SCAN		AT	4 (E)	V11				40	1345	ΚΑΟΥΤΣΟΥΚ ΜΗ ΧΡΗΣΙΜΟΠΟΙΗΣΙΜΟ ή ΚΑΟΥΤΣΟΥΚ ΚΑΚΗΣ ΠΟΙΟΤΗΤΑΣ, σε σκόνη ή κόκκους
SGAV		AT	3 (E)		VV1			40	1346	ΠΥΡΙΤΙΟ ΣΕ ΣΚΟΝΗ, ΑΜΟΡΦΟ
			1 (B)				S17		1347	ΠΙΚΡΙΚΟΣ ΑΡΓΥΡΟΣ, ΝΩΠΟΣ με όχι λιγότερο από 30% νερό, κατά βάρος
			1 (B)			CV28	S17		1348	ΔΙΝΙΤΡΟ-ο-ΚΡΕΖΟΛΙΚΟ ΝΑΤΡΙΟ, ΝΩΠΟ με όχι λιγότερο από 15% νερό, κατά βάρος
			1 (B)				S17		1349	ΠΙΚΡΑΜΙΚΟ ΝΑΤΡΙΟ, ΝΩΠΟ με όχι λιγότερο από 20% νερό, κατά βάρος
SGAV		AT	3 (E)		VV1			40	1350	ΘΕΙΟ
SCAN		AT	2 (E)	V11 V12				40	1352	ΤΙΤΑΝΙΟ ΣΕ ΣΚΟΝΗ, ΝΩΠΟ με όχι λιγότερο από 25% νερό, κατά βάρος
			3 (E)						1353	ΙΝΕΣ ή ΥΦΑΣΜΑΤΑ ΔΙΑΠΟΤΙΣΜΕΝΑ με ΕΛΑΦΡΩΣ ΝΙΤΡΩΜΕΝΗ ΝΙΤΡΟΚΥΤΤΑΡΙΝΗ, Ε.Α.Ο.

UN Αριθμ.	Όνομα και περιγραφή	Κλάση	Κωδικός Ταξινόμησης	Ομάδα Συσκευασίας	Επι-κέτα	Ειδικές διατάξεις	Περιορισμένες ποσότητες	Συσκευασία			Φορητές δεξαμενές και εμπορευματοκιβώτια γόδη	
								Οδηγίες συσκευασίας	Ειδικές διατάξεις συσκευασίας	Λιγότερες μισθωμένες συσκευασίες	Οδηγίες	Ειδικές διατάξεις
(1)	(2)	(3a)	(3b)	(4)	(5)	(6)	(7)	(8)	(9a)	(9b)	(10)	(11)
	3.1.2	2.2	2.2	2.1.1.3	5.2.2	3.3	3.4.6	4.1.4	4.1.4	4.1.10	4.2.5.2 7.3.2	4.2.5.3
1354	ΤΡΙΝΙΤΡΟΒΕΝΖΟΛΙΟ, ΝΩΠΟ με όχι λιγότερο από 30% νερό, κατά βάρος	4.1	D	I	4.1		LQ0	P406		MP2		
1355	ΤΡΙΝΙΤΡΟΒΕΝΖΟΪΚΟ ΟΞΥ, ΝΩΠΟ με όχι λιγότερο από 30% νερό, κατά βάρος	4.1	D	I	4.1		LQ0	P406		MP2		
1356	ΤΡΙΝΙΤΡΟΤΟΛΟΥΟΛΙΟ, ΝΩΠΟ με όχι λιγότερο από 30% νερό, κατά βάρος	4.1	D	I	4.1		LQ0	P406		MP2		
1357	ΝΙΤΡΙΚΗ ΟΥΡΙΑ, ΝΩΠΗ με όχι λιγότερο από 20% νερό, κατά βάρος	4.1	D	I	4.1	227	LQ0	P406		MP2		
1358	ΖΙΡΚΟΝΙΟ ΣΕ ΣΚΟΝΗ, ΝΩΠΟ με όχι λιγότερο από 25% νερό, κατά βάρος	4.1	F3	II	4.1	586	LQ8	P410 IBC06	PP40	MP11	T3	TP33
1360	ΦΩΣΦΟΡΟΥΧΟ ΑΣΒΕΣΤΙΟ	4.3	WT2	I	4.3+6.1		LQ0	P403		MP2		
1361	ΑΝΘΡΑΚΑΣ, φυτικής ή ζωικής προέλευσης	4.2	S2	II	4.2		LQ0	P002 IBC06	PP12	MP14	T3	TP33
1361	ΑΝΘΡΑΚΑΣ, φυτικής ή ζωικής προέλευσης	4.2	S2	III	4.2		LQ0	P002 IBC08 LP02 R001	PP12 B3	MP14	T1	TP33
1362	ΑΝΘΡΑΚΑΣ, ΕΝΕΡΓΟΣ	4.2	S2	III	4.2	646	LQ0	P002 IBC08 LP02 R001	PP11 B3	MP14	T1	TP33
1363	ΚΟΠΡΑ (ΕΝΔΟΚΑΡΠΙΟ ΤΟΥ ΚΟΚΟΚΑΡΥΟΥ)	4.2	S2	III	4.2		LQ0	P003 IBC08 LP02 R001	PP20 B3B6	MP14		
1364	ΒΑΜΒΑΚΙ ΑΧΡΗΣΤΟ, ΕΛΑΙΩΔΕΣ	4.2	S2	III	4.2		LQ0	P003 IBC08 LP02 R001	PP19 B3B6	MP14		
1365	ΒΑΜΒΑΚΙ, ΝΩΠΟ	4.2	S2	III	4.2		LQ0	P003 IBC08 LP02 R001	PP19 B3B6	MP14		
1369	p-NITPΩΔO-ΔΙΜΕΘΥΛΑΝΙΛΙΝΗ	4.2	S2	II	4.2		LQ0	P410 IBC06		MP14	T3	TP33
1372	Ίνες, ζωικές ή ίνες, φυτικές καμμένες, νοπέδες ή υγρές	4.2	S2				ΔΕΝ ΥΠΟΚΕΙΤΑΙ ΣΤΗΝ ΠΑΡΟΥΣΑ ΣΥΜΦΩΝΙΑ ADR					
1373	ΙΝΕΣ, ΖΩΙΚΕΣ, ΦΥΤΙΚΕΣ ή ΣΥΝΘΕΤΙΚΕΣ Ε.Α.Ο., με έλαιο	4.2	S2	III	4.2	274	LQ0	P410 IBC08 R001	B3	MP14	T1	TP33
1374	ΛΑΞΕΜΑ ΨΑΡΙΩΝ (ΥΠΟΛΕΙΜΜΑΤΑ ΨΑΡΙΩΝ), ΜΗ ΣΤΑΘΕΡΟΠΟΙΗΜΕΝΑ	4.2	S2	II	4.2	300	LQ0	P410 IBC08	B4	MP14	T3	TP33
1376	ΟΞΕΙΔΙΟ ΤΟΥ ΣΙΔΗΡΟΥ, ΧΡΗΣΙΜΟΠΟΙΗΜΕΝΟ ή ΣΠΟΓΓΩΔΗΣ ΣΙΔΗΡΟΣ, ΧΡΗΣΙΜΟΠΟΙΗΜΕΝΟΣ προερχόμενο από εξευγενισμό αερίου άνθρακα	4.2	S4	III	4.2	592	LQ0	P002 IBC08 LP02 R001	B3	MP14	T1 BK2	TP33
1378	ΚΑΤΑΛΥΤΗΣ ΜΕΤΑΛΛΟΥ, ΝΩΠΟΣ με ορατό πλεόνασμα υγρού	4.2	S4	II	4.2	274	LQ0	P410 IBC01	PP39	MP14	T3	TP33
1379	ΧΑΡΤΙ, ΚΑΤΕΡΓΑΣΜΕΝΟ ΜΕ ΑΚΟΡΕΣΤΟ ΛΑΔΙ, όχι πλήρως αποξηραμένο (συμπεριλαμβανομένου του καρμπόν)	4.2	S2	III	4.2		LQ0	P410 IBC08 R001	B3	MP14		
1380	ΠΕΝΤΑΒΟΡΑΝΙΟ	4.2	ST3	I	4.2+6.1		LQ0	P601 PR1		MP2		
1381	ΦΩΣΦΟΡΟΣ, ΛΕΥΚΟΣ ή ΚΙΤΡΙΝΟΣ, ΣΕ ΝΕΡΟ ή ΣΕ ΔΙΑΛΥΜΑ	4.2	ST3	I	4.2+6.1	503	LQ0	P405		MP2	T9	TP3 TP31
1381	ΦΩΣΦΟΡΟΣ, ΛΕΥΚΟΣ ή ΚΙΤΡΙΝΟΣ, ΞΗΡΟΣ	4.2	ST4	I	4.2+6.1	503	LQ0	P405		MP2	T9	TP3 TP31
1382	ΘΕΙΟΥΧΟ ΚΑΛΙΟ, ΑΝΥΔΡΟ ή ΘΕΙΟΥΧΟ ΚΑΛΙΟ, με λιγότερο από 30% νερό από κρυστάλλωση	4.2	S4	II	4.2	504	LQ0	P410 IBC06		MP14	T3	TP33
1383	ΠΥΡΡΟΦΟΡΙΚΟ ΜΕΤΑΛΛΟ, Ε.Α.Ο. ή ΠΥΡΡΟΦΟΡΙΚΟ ΚΡΑΜΑ, Ε.Α.Ο.	4.2	S4	I	4.2	274	LQ0	P404		MP13	T21	TP7 TP9 TP33

ADR δεξαμενή		Όχημα για μεταφορά δεξαμενής	Κατηγορία μεταφοράς (Κωδικός περιορισμού για σήραγγες)	Ειδικές διατάξεις για μεταφορά				Αριθμ. Αναγνώρισης κινδύνου	UN Αριθμ.	Όνομα και περιγραφή	
Κώδικας δεξαμενής	Ειδικές διατάξεις			Κόλα	Χύμα	Φόρτωση, εκφόρτωση και χειρισμός	Διαδικασία				
(12)	(13)	(14)	(15)	(16)	(17)	(18)	(19)	(20)	(1)	(2)	
4.3	4.3.5, 6.8.4	9.1.1.2	1.1.3.6 8.6	7.2.4	7.3.3	7.5.11	8.5	5.3.2.3		3.1.2	
			1 (B)					S17	1354	ΤΡΙΝΙΤΡΟΒΕΝΖΟΛΙΟ, ΝΩΠΟ με όχι λιγότερο από 30% νερό, κατά βάρος	
			1 (B)					S17	1355	ΤΡΙΝΙΤΡΟΒΕΝΖΟΪΚΟ ΟΞΥ, ΝΩΠΟ με όχι λιγότερο από 30% νερό, κατά βάρος	
			1 (B)					S17	1356	ΤΡΙΝΙΤΡΟΤΟΛΟΥΟΛΙΟ, ΝΩΠΟ με όχι λιγότερο από 30% νερό, κατά βάρος	
			1 (B)					S17	1357	ΝΙΤΡΙΚΗ ΟΥΡΙΑ, ΝΩΠΗ με όχι λιγότερο από 20% νερό, κατά βάρος	
SCAN		AT	2 (E)	V11 V12					40	ΖΙΡΚΟΝΙΟ ΣΕ ΣΚΟΝΗ, ΝΩΠΟ με όχι λιγότερο από 25% νερό, κατά βάρος	
			1 (B1E)	V1		CV23 CV28		S20	1360	ΦΩΣΦΟΡΟΥΧΟ ΑΣΒΕΣΤΙΟ	
SCAN	TU11	AT	2 (D1E)	V1 V12 V13					40	ΑΝΘΡΑΚΑΣ, φυτικής ή ζωικής προέλευσης	
SGAV		AT	4 (E)	V1 V13	VV4				40	ΑΝΘΡΑΚΑΣ, φυτικής ή ζωικής προέλευσης	
SGAV		AT	4 (E)	V1	VV4				40	ΑΝΘΡΑΚΑΣ, ΕΝΕΡΓΟΣ	
			3 (E)	V1	VV4				40	ΚΟΠΡΑ (ΕΝΔΟΚΑΡΠΙΟ ΤΟΥ ΚΟΚΟΚΑΡΥΟΥ)	
			3 (E)	V1	VV4				40	ΒΑΜΒΑΚΙ ΑΧΡΗΣΤΟ, ΕΛΑΙΩΔΕΣ	
			3 (E)	V1	VV4				40	ΒΑΜΒΑΚΙ, ΝΩΠΟ	
SCAN		AT	2 (D1E)	V1 V12					40	p-ΝΙΤΡΩΔΟ-ΔΙΜΕΘΥΛΑΝΙΛΙΝΗ	
ΔΕΝ ΥΠΟΚΕΙΤΑΙ ΣΤΗΝ ΠΑΡΟΥΣΑ ΣΥΜΦΩΝΙΑ ADR									1372	Ίνες, ζωικές ή ίνες, φυτικές καμμένες, νωπές ή υγρές	
			3 (E)	V1	VV4				40	ΙΝΕΣ, ΖΩΙΚΕΣ, ΦΥΤΙΚΕΣ ή ΣΥΝΘΕΤΙΚΕΣ Ε.Α.Ο., με έλαιο	
		AT	2 (D1E)	V1					40	ΑΛΕΣΜΑ ΨΑΡΙΩΝ (ΥΠΟΛΕΙΜΜΑΤΑ ΨΑΡΙΩΝ), ΜΗ ΣΤΑΘΕΡΟΠΟΙΗΜΕΝΑ	
SGAV		AT	3 (E)	V1	VV4				40	ΟΞΕΙΔΙΟ ΤΟΥ ΣΙΔΗΡΟΥ, ΧΡΗΣΙΜΟΠΟΙΗΜΕΝΟ ή ΣΠΟΓΓΩΔΗΣ ΣΙΔΗΡΟΣ, ΧΡΗΣΙΜΟΠΟΙΗΜΕΝΟΣ προερχόμενο από εξευγενισμό αερίου άνθρακα	
SCAN		AT	2 (D1E)	V1					40	ΚΑΤΑΛΥΤΗΣ ΜΕΤΑΛΛΟΥ, ΝΩΠΟΣ με ορατό πλεόνασμα υγρού	
			3 (E)	V1	VV4				40	ΧΑΡΤΙ, ΚΑΤΕΡΓΑΣΜΕΝΟ ΜΕ ΑΚΟΡΕΣΤΟ ΛΑΔΙ, όχι πλήρως αποξηραμένο (συμπεριλαμβανομένου του καρμύον)	
L21DH	TU14TC1 TE21 TM1	AT	0 (B1E)	V1		CV28	S20	333	1380	ΠΕΝΤΑΒΟΡΑΝΙΟ	
L10DH(+)	TU14TU16 TU21 TE3 TE21	AT	0 (B1E)	V1		CV28	S20	46	1381	ΦΩΣΦΟΡΟΣ, ΛΕΥΚΟΣ ή ΚΙΤΡΙΝΟΣ, ΣΕ ΝΕΡΟ ή ΣΕ ΔΙΑΛΥΜΑ	
L10DH(+)	TU14TU16 TU21 TE3 TE21	AT	0 (B1E)	V1		CV28	S20	46	1381	ΦΩΣΦΟΡΟΣ, ΛΕΥΚΟΣ ή ΚΙΤΡΙΝΟΣ, ΞΗΡΟΣ	
SCAN		AT	2 (D1E)	V1 V12					40	1382	ΘΕΙΟΥΧΟ ΚΑΛΙΟ, ΑΝΥΔΡΟ ή ΘΕΙΟΥΧΟ ΚΑΛΙΟ, με λιγότερο από 30% νερό από κρυστάλλωση
		AT	0 (B1E)	V1			S20	43	1383	ΠΥΡΟΦΟΡΙΚΟ ΜΕΤΑΛΛΟ, Ε.Α.Ο. ή ΠΥΡΟΦΟΡΙΚΟ ΚΡΑΜΑ, Ε.Α.Ο.	

UN Αριθμ.	Όνομα και περιγραφή	Κλάση	Κωδικός Ταξινόμησης	Ομάδα Συσκευασίας	Επι-κέτα	Ειδικές διατάξεις	Περιορισμένες ποσότητες	Συσκευασία			Φορητές δεξαμενές και εμπορευματοκιβώτια χύδην	
								Οδηγίες συσκευασίας	Ειδικές διατάξεις συσκευασίας	Λιανές μισθιακές συσκευασίες	Οδηγίες	Ειδικές διατάξεις
(1)	(2)	(3a)	(3b)	(4)	(5)	(6)	(7)	(8)	(9a)	(9b)	(10)	(11)
	3.1.2	2.2	2.2	2.1.1.3	5.2.2	3.3	3.4.6	4.1.4	4.1.4	4.1.10	4.2.5.2 7.3.2	4.2.5.3
1384	ΔΙΘΕΙΟΝΙΚΟ ΝΑΤΡΙΟ (ΑΛΑΣ ΝΑΤΡΙΟΥ ΜΕ ΥΔΡΟΘΕΙΟ)	4.2	S4	II	4.2		LQ0	P410 IBC06		MP14	T3	TP33
1385	ΘΕΙΟΥΧΟ ΝΑΤΡΙΟ, ΑΝΥΔΡΟ ή ΘΕΙΟΥΧΟ ΝΑΤΡΙΟ, με λιγότερο από 30% νερό από κρυστάλλωση	4.2	S4	II	4.2	504	LQ0	P410 IBC06		MP14	T3	TP33
1386	ΣΥΣΣΩΜΑΤΩΜΑ ΣΠΟΡΩΝ με περισσότερο από 1.5% έλαιο και όχι περισσότερα από 11% υγρασία	4.2	S2	III	4.2		LQ0	P003 IBC08 LP02 R001	PP20 B3B6	MP14		
1387	Μαλλί άχρηστο, νοπό	4.2	S2	ΔΕΝ ΥΠΟΚΕΙΤΑΙ ΣΤΗΝ ΠΑΡΟΥΣΑ ΣΥΜΦΩΝΙΑ ADR								
1389	ΑΛΚΑΛΙΚΟ ΑΜΑΛΓΑΜΑ ΜΕΤΑΛΛΟΥ ΥΓΡΟ	4.3	W1	I	4.3	182 274	LQ0	P402 PR1		MP2		
1390	ΑΛΚΑΛΙΚΑ ΑΜΙΔΙΑ ΜΕΤΑΛΛΟΥ	4.3	W2	II	4.3	182 274 505	LQ11	P410 IBC07		MP14	T3	TP33
1391	ΑΛΚΑΛΙΚΗ ΔΙΑΣΠΟΡΑ ΜΕΤΑΛΛΟΥ ή ΔΙΑΣΠΟΡΑ ΜΕΤΑΛΛΟΥ ΤΗΣ ΣΕΙΡΑΣ ΑΛΚΑΛΙΚΩΝ ΓΑΙΩΝ (με σημείο ανάφλεξης υψηλότερο από 60°C)	4.3	W1	I	4.3	182 183 274 506	LQ0	P402 PR1		MP2		
1391	ΑΛΚΑΛΙΚΗ ΔΙΑΣΠΟΡΑ ΜΕΤΑΛΛΟΥ ή ΔΙΑΣΠΟΡΑ ΜΕΤΑΛΛΟΥ ΤΗΣ ΣΕΙΡΑΣ ΑΛΚΑΛΙΚΩΝ ΓΑΙΩΝ (με σημείο ανάφλεξης όχι υψηλότερο από 60°C)	4.3	WF1	I	4.3 +3	182 183 274 506	LQ0	P402 PR1		MP2		
1392	ΜΕΤΑΛΛΟ ΤΗΣ ΣΕΙΡΑΣ ΤΩΝ ΑΛΚΑΛΙΚΩΝ ΓΑΙΩΝ	4.3	W1	I	4.3	183 274 506	LQ0	P402		MP2		
1393	ΚΡΑΜΑ ΜΕΤΑΛΛΩΝ ΤΗΣ ΣΕΙΡΑΣ ΑΛΚΑΛΙΚΩΝ ΓΑΙΩΝ, Ε.Α.Ο.	4.3	W2	II	4.3	183 274 506	LQ11	P410 IBC07		MP14	T3	TP33
1394	ΚΑΡΒΙΔΙΟ ΑΛΟΥΜΙΝΙΟΥ	4.3	W2	II	4.3		LQ11	P410 IBC07		MP14	T3	TP33
1395	ΣΙΔΗΡΟΠΥΡΙΤΙΚΗ ΣΚΟΝΗ ΑΛΟΥΜΙΝΙΟΥ	4.3	WT2	II	4.3+6.1		LQ11	P410 IBC05	PP40	MP14	T3	TP33
1396	ΣΚΟΝΗ ΑΛΟΥΜΙΝΙΟΥ, ΜΗ ΚΑΛΥΜΜΕΝΗ	4.3	W2	II	4.3		LQ12	P410 IBC07	PP40	MP14	T3	TP33
1396	ΣΚΟΝΗ ΑΛΟΥΜΙΝΙΟΥ, ΜΗ ΚΑΛΥΜΜΕΝΗ	4.3	W2	III	4.3		LQ12	P410 IBC08 R001	B4	MP14	T1	TP33
1397	ΦΩΣΦΟΡΟΥΧΟ ΑΡΓΙΛΙΟ	4.3	WT2	I	4.3+6.1	507	LQ0	P403		MP2		
1398	ΠΥΡΙΤΙΚΗ ΣΚΟΝΗ ΑΛΟΥΜΙΝΙΟΥ, ΜΗ ΚΑΛΥΜΜΕΝΗ	4.3	W2	III	4.3	37	LQ12	P410 IBC08 R001	B4	MP14	T1	TP33
1400	ΒΑΡΙΟ	4.3	W2	II	4.3		LQ11	P410 IBC07		MP14	T3	TP33
1401	ΑΣΒΕΣΤΙΟ	4.3	W2	II	4.3		LQ11	P410 IBC07		MP14	T3	TP33
1402	ΚΑΡΒΙΔΙΟ ΑΣΒΕΣΤΙΟΥ	4.3	W2	I	4.3		LQ0	P403 IBC04		MP2	T9	TP7 TP33
1402	ΚΑΡΒΙΔΙΟ ΑΣΒΕΣΤΙΟΥ	4.3	W2	II	4.3		LQ11	P410 IBC07		MP14	T3	TP33
1403	ΚΥΑΝΑΜΙΔΙΟ ΑΣΒΕΣΤΙΟΥ με περισσότερο από 0.1% καρβίδιο του ασβεστίου	4.3	W2	III	4.3	38	LQ12	P410 IBC08 R001	B4	MP14	T1	TP33
1404	ΥΔΡΙΔΙΟ ΑΣΒΕΣΤΙΟΥ	4.3	W2	I	4.3		LQ0	P403		MP2		
1405	ΕΝΩΣΕΙΣ ΠΥΡΙΤΙΟΥ ΜΕ ΑΣΒΕΣΤΙΟ	4.3	W2	II	4.3		LQ11	P410 IBC07		MP14	T3	TP33
1405	ΕΝΩΣΕΙΣ ΠΥΡΙΤΙΟΥ ΜΕ ΑΣΒΕΣΤΙΟ	4.3	W2	III	4.3		LQ12	P410 IBC08 R001	B4	MP14	T1	TP33
1407	ΚΑΙΣΙΟ	4.3	W2	I	4.3		LQ0	P403 IBC04		MP2		
1408	ΣΙΔΗΡΟΠΥΡΙΤΙΟ με 30% ή περισσότερο αλλά λιγότερο από 90% πυρίτιο	4.3	WT2	III	4.3+6.1	39	LQ12	P003 IBC08 R001	PP20 B4B6	MP14	T1 BK2	TP33

ADR δεξαμενή		Όχημα για μεταφορά δεξαμενής	Κατηγορία μεταφοράς (Κωδικός περιορισμού για σήραγγες)	Ειδικές διατάξεις για μεταφορά				Αριθμ. Αναγνώρισης κινδύνου	UN Αριθμ.	Όνομα και περιγραφή
Κώδικας δεξαμενής	Ειδικές διατάξεις			Κόλα	Χύμα	Φόρτωση, εκφόρτωση και χειρισμός	Διαδικασία			
4.3	4.3.5, 6.8.4	9.1.1.2	1.1.3.6 8.6	7.2.4	7.3.3	7.5.11	8.5	5.3.2.3	3.1.2	
(12)	(13)	(14)	(15)	(16)	(17)	(18)	(19)	(20)	(1)	(2)
SCAN		AT	2 (D1E)	V1 V12				40	1384	ΔΙΘΕΙΟΝΙΚΟ ΝΑΤΡΙΟ (ΑΛΑΣ ΝΑΤΡΙΟΥ ΜΕ ΥΔΡΟΘΕΙΟ)
SCAN		AT	2 (D1E)	V1 V12				40	1385	ΘΕΙΟΥΧΟ ΝΑΤΡΙΟ, ΑΝΥΔΡΟ ή ΘΕΙΟΥΧΟ ΝΑΤΡΙΟ, με λιγότερο από 30% νερό από κρυστάλλωση
			3 (E)	V1	VV4			40	1386	ΣΥΣΣΩΜΑΤΩΜΑ ΣΠΟΡΩΝ με περισσότερο από 1.5% έλαιο και όχι περισσότερα από 11% υγρασία
ΔΕΝ ΥΠΟΚΕΙΤΑΙ ΣΤΗΝ ΠΑΡΟΥΣΑ ΣΥΜΦΩΝΙΑ ADR									1387	Μαλλί άχρηστο, νοπό
L10BN(+)	TU1TE5 TT3TM2	AT	1 (B1E)	V1		CV23	S20	X323	1389	ΑΛΚΑΛΙΚΟ ΑΜΑΛΓΑΜΑ ΜΕΤΑΛΛΟΥ ΥΓΡΟ
SCAN		AT	0 (D1E)	V1 V12		CV23		423	1390	ΑΛΚΑΛΙΚΑ ΑΜΙΔΙΑ ΜΕΤΑΛΛΟΥ
L10BN(+)	TU1TE5 TT3TM2	AT	1 (B1E)	V1		CV23	S20	X323	1391	ΑΛΚΑΛΙΚΗ ΔΙΑΣΠΟΡΑ ΜΕΤΑΛΛΟΥ ή ΔΙΑΣΠΟΡΑ ΜΕΤΑΛΛΟΥ ΤΗΣ ΣΕΙΡΑΣ ΑΛΚΑΛΙΚΩΝ ΓΑΙΩΝ (με σημείο ανάφλεξης υψηλότερο από 60°C)
L10BN(+)	TU1TE5 TT3TM2	FL	1 (B1E)	V1		CV23	S2 S20	X323	1391	ΑΛΚΑΛΙΚΗ ΔΙΑΣΠΟΡΑ ΜΕΤΑΛΛΟΥ ή ΔΙΑΣΠΟΡΑ ΜΕΤΑΛΛΟΥ ΤΗΣ ΣΕΙΡΑΣ ΑΛΚΑΛΙΚΩΝ ΓΑΙΩΝ (με σημείο ανάφλεξης όχι υψηλότερο από 60°C)
L10BN(+)	TU1TE5 TT3TM2	AT	1 (B1E)	V1		CV23	S20	X323	1392	ΜΕΤΑΛΛΟ ΤΗΣ ΣΕΙΡΑΣ ΤΩΝ ΑΛΚΑΛΙΚΩΝ ΓΑΙΩΝ
SCAN		AT	2 (D1E)	V1 V12		CV23		423	1393	ΚΡΑΜΑ ΜΕΤΑΛΛΩΝ ΤΗΣ ΣΕΙΡΑΣ ΑΛΚΑΛΙΚΩΝ ΓΑΙΩΝ, Ε.Α.Ο.
SCAN		AT	2 (D1E)	V1 V12	VV5	CV23		423	1394	ΚΑΡΒΙΔΙΟ ΑΛΟΥΜΙΝΙΟΥ
SCAN		AT	2 (D1E)	V1		CV23 CV28		462	1395	ΣΙΔΗΡΟΠΥΡΙΤΙΚΗ ΣΚΟΝΗ ΑΛΟΥΜΙΝΙΟΥ
SCAN		AT	2 (D1E)	V1 V12		CV23		423	1396	ΣΚΟΝΗ ΑΛΟΥΜΙΝΙΟΥ, ΜΗ ΚΑΛΥΜΜΕΝΗ
SCAN		AT	3 (E)	V1	VV5	CV23		423	1396	ΣΚΟΝΗ ΑΛΟΥΜΙΝΙΟΥ, ΜΗ ΚΑΛΥΜΜΕΝΗ
			1 (B1E)	V1		CV23 CV28	S20		1397	ΦΩΣΦΟΡΟΥΧΟ ΑΡΓΙΛΙΟ
SCAN		AT	3 (E)	V1	VV5	CV23		423	1398	ΠΥΡΙΤΙΚΗ ΣΚΟΝΗ ΑΛΟΥΜΙΝΙΟΥ, ΜΗ ΚΑΛΥΜΜΕΝΗ
SCAN		AT	2 (D1E)	V1 V12		CV23		423	1400	ΒΑΡΙΟ
SCAN		AT	2 (D1E)	V1 V12		CV23		423	1401	ΑΣΒΕΣΤΙΟ
		AT	1 (B1E)	V1		CV23	S20	X423	1402	ΚΑΡΒΙΔΙΟ ΑΣΒΕΣΤΙΟΥ
SCAN		AT	2 (D1E)	V1 V12	VV5	CV23		423	1402	ΚΑΡΒΙΔΙΟ ΑΣΒΕΣΤΙΟΥ
SCAN		AT	0 (E)	V1		CV23		423	1403	ΚΥΑΝΑΜΙΔΙΟ ΑΣΒΕΣΤΙΟΥ με περισσότερο από 0.1% καρβίδιο του ασβεστίου
			1 (B1E)	V1		CV23	S20		1404	ΥΔΡΙΔΙΟ ΑΣΒΕΣΤΙΟΥ
SCAN		AT	2 (D1E)	V1 V12	VV7	CV23		423	1405	ΕΝΩΣΕΙΣ ΠΥΡΙΤΙΟΥ ΜΕ ΑΣΒΕΣΤΙΟ
SCAN		AT	3 (E)	V1	VV5 VV7	CV23		423	1405	ΕΝΩΣΕΙΣ ΠΥΡΙΤΙΟΥ ΜΕ ΑΣΒΕΣΤΙΟ
L10CH(+)	TU2TU14 TE5 TE21 TT3TM2	AT	1 (B1E)	V1		CV23	S20	X423	1407	ΚΑΙΣΙΟ
SCAN		AT	3 (E)	V1	VV1	CV23 CV28		462	1408	ΣΙΔΗΡΟΠΥΡΙΤΙΟ με 30% ή περισσότερο αλλά λιγότερο από 90% πυρίτιο

UN Αριθμ.	Όνομα και περιγραφή	Κλάση	Κωδικός Ταξινόμησης	Ομάδα Συσκευσιών	Επι-κέτα	Ειδικές διατάξεις	Περιορισμένες ποσότητες	Συσκευασία			Φορητές δεξαμενές και εμπορευματοκιβώτια χύδην	
								Οδηγίες συσκευασίας	Ειδικές διατάξεις συσκευασίας	Διατάξεις μικτής συσκευασίας	Οδηγίες	Ειδικές διατάξεις
(1)	(2)	(3a)	(3b)	(4)	(5)	(6)	(7)	(8)	(9a)	(9b)	(10)	(11)
1409	ΥΔΡΙΔΙΑ ΜΕΤΑΛΛΩΝ, ΕΝΕΡΓΑ ΜΕ ΤΟ ΝΕΡΟ, Ε.Α.Ο.	4.3	W2	I	4.3	274 508	LQ0	P403		MP2		
1409	ΥΔΡΙΔΙΑ ΜΕΤΑΛΛΩΝ, ΕΝΕΡΓΑ ΜΕ ΤΟ ΝΕΡΟ, Ε.Α.Ο.	4.3	W2	II	4.3	274 508	LQ11	P410 IBC04		MP14	T3	TP33
1410	ΥΔΡΙΔΙΟ ΤΟΥ ΛΙΘΑΡΓΥΛΟΥ	4.3	W2	I	4.3		LQ0	P403		MP2		
1411	ΥΔΡΙΔΙΟ ΤΟΥ ΛΙΘΑΡΓΥΛΟΥ, ΛΙΘΕΡΙΚΟ	4.3	WF1	I	4.3 +3		LQ0	P402 PR1		MP2		
1413	ΒΟΡΙΟΥΔΡΙΔΙΟ ΤΟΥ ΛΙΘΙΟΥ	4.3	W2	I	4.3		LQ0	P403		MP2		
1414	ΥΔΡΙΔΙΟ ΛΙΘΙΟΥ	4.3	W2	I	4.3		LQ0	P403		MP2		
1415	ΛΙΘΙΟ	4.3	W2	I	4.3		LQ0	P403 IBC04		MP2		
1417	ΠΥΡΡΙΠΟΥΧΟ ΛΙΘΙΟ	4.3	W2	II	4.3		LQ11	P410 IBC07		MP14	T3	TP33
1418	ΜΑΓΝΗΣΙΟ ΣΕ ΣΚΟΝΗ ή ΚΡΑΜΑ ΜΑΓΝΗΣΙΟΥ ΣΕ ΣΚΟΝΗ	4.3	WS	I	4.3+4.2		LQ0	P403		MP2		
1418	ΜΑΓΝΗΣΙΟ ΣΕ ΣΚΟΝΗ ή ΚΡΑΜΑ ΜΑΓΝΗΣΙΟΥ ΣΕ ΣΚΟΝΗ	4.3	WS	II	4.3+4.2		LQ11	P410 IBC05		MP14	T3	TP33
1418	ΜΑΓΝΗΣΙΟ ΣΕ ΣΚΟΝΗ ή ΚΡΑΜΑ ΜΑΓΝΗΣΙΟΥ ΣΕ ΣΚΟΝΗ	4.3	WS	III	4.3+4.2		LQ12	P410 IBC08 R001	B4	MP14	T1	TP33
1419	ΦΩΣΦΟΡΟΥΧΟ ΜΑΓΝΗΣΙΟ ΑΡΓΙΛΙΟ	4.3	WT2	I	4.3+6.1		LQ0	P403		MP2		
1420	ΚΡΑΜΑΤΑ ΜΕΤΑΛΛΩΝ ΜΕ ΚΑΛΙΟ, ΥΓΡΑ	4.3	W1	I	4.3		LQ0	P402		MP2		
1421	ΑΛΚΑΛΙΚΑ ΚΡΑΜΑΤΑ ΜΕΤΑΛΛΩΝ, ΥΓΡΑ, Ε.Α.Ο.	4.3	W1	I	4.3	182 274	LQ0	P402 PR1		MP2		
1422	ΚΡΑΜΑΤΑ ΝΑΤΡΙΟΥ ΜΕ ΚΑΛΙΟ, ΥΓΡΑ	4.3	W1	I	4.3		LQ0	P402		MP2	T9	TP3 TP7 TP31
1423	ΡΟΥΒΙΔΙΟ	4.3	W2	I	4.3		LQ0	P403 IBC04		MP2		
1426	ΒΟΡΙΟΥΔΡΙΔΙΟ ΤΟΥ ΝΑΤΡΙΟΥ	4.3	W2	I	4.3		LQ0	P403		MP2		
1427	ΥΔΡΙΔΙΟ ΤΟΥ ΝΑΤΡΙΟΥ	4.3	W2	I	4.3		LQ0	P403		MP2		
1428	ΝΑΤΡΙΟ	4.3	W2	I	4.3		LQ0	P403 IBC04		MP2	T9	TP7 TP33
1431	ΜΕΘΥΛΙΚΟ ΝΑΤΡΙΟ	4.2	SC4	II	4.2 +8		LQ0	P410 IBC05		MP14	T3	TP33
1432	ΦΩΣΦΟΡΟΥΧΟ ΝΑΤΡΙΟ	4.3	WT2	I	4.3+6.1		LQ0	P403		MP2		
1433	ΦΩΣΦΟΡΟΥΧΕΣ ΕΝΩΣΕΙΣ ΚΑΣΣΙΤΕΡΟΥ	4.3	WT2	I	4.3+6.1		LQ0	P403		MP2		
1435	ΤΕΦΡΑ ΨΕΥΔΑΡΓΥΡΟΥ	4.3	W2	III	4.3		LQ12	P002 IBC08 R001	B4	MP14	T1	TP33
1436	ΣΚΟΝΗ ΨΕΥΔΑΡΓΥΡΟΥ ή ΛΕΠΤΗ ΣΚΟΝΗ ΨΕΥΔΑΡΓΥΡΟΥ	4.3	WS	I	4.3+4.2		LQ0	P403		MP2		
1436	ΣΚΟΝΗ ΨΕΥΔΑΡΓΥΡΟΥ ή ΛΕΠΤΗ ΣΚΟΝΗ ΨΕΥΔΑΡΓΥΡΟΥ	4.3	WS	II	4.3+4.2		LQ11	P410 IBC07	PP40	MP14	T3	TP33
1436	ΣΚΟΝΗ ΨΕΥΔΑΡΓΥΡΟΥ ή ΛΕΠΤΗ ΣΚΟΝΗ ΨΕΥΔΑΡΓΥΡΟΥ	4.3	WS	III	4.3+4.2		LQ12	P410 IBC08 R001	B4	MP14	T1	TP33
1437	ΥΒΡΙΔΙΟ ΖΙΡΚΟΝΙΟΥ	4.1	F3	II	4.1		LQ8	P410 IBC04	PP40	MP11	T3	TP33
1438	ΝΙΤΡΙΚΟ ΑΛΟΥΜΙΝΙΟ	5.1	O2	III	5.1		LQ12	P002 IBC08 LP02 R001	B3	MP10	T1 BK1 BK2	TP33
1439	ΔΙΧΡΩΜΙΚΟ ΑΜΜΩΝΙΟ	5.1	O2	II	5.1		LQ11	P002 IBC08	B4	MP2	T3	TP33

ADR δεξαμενή		Όχημα για μεταφορά δεξαμενής	Κατηγορία μεταφοράς (Κωδικός περιορισμού για σήραγγες)	Ειδικές διατάξεις για μεταφορά				Αριθμ. Αναγνώρισης κινδύνου	UN Αριθμ.	Όνομα και περιγραφή
Κώδικας δεξαμενής	Ειδικές διατάξεις			Κόλα	Χύμα	Φόρτωση, εκφόρτωση και χειρισμός	Λαδικασία			
4.3	4.3.5, 6.8.4	9.1.1.2	1.1.3.6 8.6	7.2.4	7.3.3	7.5.11	8.5	5.3.2.3	3.1.2	
(12)	(13)	(14)	(15)	(16)	(17)	(18)	(19)	(20)	(1)	(2)
			1 (B1E)	V1		CV23	S20		1409	ΥΔΡΙΔΙΑ ΜΕΤΑΛΛΩΝ, ΕΝΕΡΓΑ ΜΕ ΤΟ ΝΕΡΟ, Ε.Α.Ο.
SCAN		AT	2 (D1E)	V1		CV23		423	1409	ΥΔΡΙΔΙΑ ΜΕΤΑΛΛΩΝ, ΕΝΕΡΓΑ ΜΕ ΤΟ ΝΕΡΟ, Ε.Α.Ο.
			1 (B1E)	V1		CV23	S20		1410	ΥΔΡΙΔΙΟ ΤΟΥ ΛΙΘΑΡΓΥΛΟΥ
			1 (B1E)	V1		CV23	S2 S20		1411	ΥΔΡΙΔΙΟ ΤΟΥ ΛΙΘΑΡΓΥΛΟΥ, ΛΙΘΕΡΙΚΟ
			1 (B1E)	V1		CV23	S20		1413	ΒΟΡΙΟΥΔΡΙΔΙΟ ΤΟΥ ΛΙΘΙΟΥ
			1 (B1E)	V1		CV23	S20		1414	ΥΔΡΙΔΙΟ ΛΙΘΙΟΥ
L10BN(+)	TU1TE5 TT3TM2	AT	1 (B1E)	V1		CV23	S20	X423	1415	ΛΙΘΙΟ
SCAN		AT	2 (D1E)	V1 V12		CV23		423	1417	ΠΥΡΡΙΠΟΥΧΟ ΛΙΘΙΟ
			1 (B1E)	V1		CV23	S20		1418	ΜΑΓΝΗΣΙΟ ΣΕ ΣΚΟΝΗ ή ΚΡΑΜΑ ΜΑΓΝΗΣΙΟΥ ΣΕ ΣΚΟΝΗ
SCAN		AT	2 (D1E)	V1		CV23		423	1418	ΜΑΓΝΗΣΙΟ ΣΕ ΣΚΟΝΗ ή ΚΡΑΜΑ ΜΑΓΝΗΣΙΟΥ ΣΕ ΣΚΟΝΗ
SCAN		AT	3 (E)	V1	VV5	CV23		423	1418	ΜΑΓΝΗΣΙΟ ΣΕ ΣΚΟΝΗ ή ΚΡΑΜΑ ΜΑΓΝΗΣΙΟΥ ΣΕ ΣΚΟΝΗ
			1 (B1E)	V1		CV23 CV28	S20		1419	ΦΩΣΦΟΡΟΥΧΟ ΜΑΓΝΗΣΙΟ ΑΡΓΙΛΙΟ
L10BN(+)	TU1TE5 TT3TM2	AT	1 (B1E)	V1		CV23	S20	X323	1420	ΚΡΑΜΑΤΑ ΜΕΤΑΛΛΩΝ ΜΕ ΚΑΛΙΟ, ΥΓΡΑ
L10BN(+)	TU1TE5 TT3TM2	AT	1 (B1E)	V1		CV23	S20	X323	1421	ΑΛΚΑΛΙΚΑ ΚΡΑΜΑΤΑ ΜΕΤΑΛΛΩΝ, ΥΓΡΑ, Ε.Α.Ο.
L10BN(+)	TU1TE5 TT3TM2	AT	1 (B1E)	V1		CV23	S20	X323	1422	ΚΡΑΜΑΤΑ ΝΑΤΡΙΟΥ ΜΕ ΚΑΛΙΟ, ΥΓΡΑ
L10CH(+)	TU2TU14 TE5 TE21 TT3TM2	AT	1 (B1E)	V1		CV23	S20	X423	1423	ΡΟΥΒΙΔΙΟ
			1 (B1E)	V1		CV23	S20		1426	ΒΟΡΙΟΥΔΡΙΔΙΟ ΤΟΥ ΝΑΤΡΙΟΥ
			1 (B1E)	V1		CV23	S20		1427	ΥΔΡΙΔΙΟ ΤΟΥ ΝΑΤΡΙΟΥ
L10BN(+)	TU1TE5 TT3TM2	AT	1 (B1E)	V1		CV23	S20	X423	1428	ΝΑΤΡΙΟ
SCAN		AT	2 (D1E)	V1				48	1431	ΜΕΘΥΛΙΚΟ ΝΑΤΡΙΟ
			1 (B1E)	V1		CV23 CV28	S20		1432	ΦΩΣΦΟΡΟΥΧΟ ΝΑΤΡΙΟ
			1 (B1E)	V1		CV23 CV28	S20		1433	ΦΩΣΦΟΡΟΥΧΕΣ ΕΝΩΣΕΙΣ ΚΑΣΣΙΤΕΡΟΥ
SCAN		AT	3 (E)	V1	VV5	CV23		423	1435	ΤΕΦΡΑ ΦΕΥΔΑΡΓΥΡΟΥ
			1 (B1E)	V1		CV23	S20		1436	ΣΚΟΝΗ ΦΕΥΔΑΡΓΥΡΟΥ ή ΛΕΠΤΗ ΣΚΟΝΗ ΦΕΥΔΑΡΓΥΡΟΥ
SCAN		AT	2 (D1E)	V1 V12		CV23		423	1436	ΣΚΟΝΗ ΦΕΥΔΑΡΓΥΡΟΥ ή ΛΕΠΤΗ ΣΚΟΝΗ ΦΕΥΔΑΡΓΥΡΟΥ
SCAN		AT	3 (E)	V1	VV5	CV23		423	1436	ΣΚΟΝΗ ΦΕΥΔΑΡΓΥΡΟΥ ή ΛΕΠΤΗ ΣΚΟΝΗ ΦΕΥΔΑΡΓΥΡΟΥ
SCAN		AT	2 (E)					40	1437	ΥΒΡΙΔΙΟ ΖΙΡΚΟΝΙΟΥ
SGAV	TU3	AT	3 (E)		VV8	CV24		50	1438	ΝΙΤΡΙΚΟ ΑΛΟΥΜΙΝΙΟ
SCAN	TU3	AT	2 (E)	V11		CV24		50	1439	ΔΙΧΡΩΜΙΚΟ ΑΜΜΩΝΙΟ

UN Αριθμ.	Όνομα και περιγραφή	Κλάση	Κωδικός Ταξινόμησης	Ομάδα Συσκευασίας	Επι-κέτα	Ειδικές διατάξεις	Περιορισμένες ποσότητες	Συσκευασία			Φορητές δεξαμενές και εμπορευματοκιβώτια χύδην	
								Οδηγίες συσκευασίας	Ειδικές διατάξεις συσκευασίας	Διατάξεις μικτής συσκευασίας	Οδηγίες	Ειδικές διατάξεις
(1)	(2)	(3a)	(3b)	(4)	(5)	(6)	(7)	(8)	(9a)	(9b)	(10)	(11)
1442	ΥΠΕΡΘΕΙΚΟ ΑΜΜΩΝΙΟ	5.1	02	II	5.1	152	LQ11	P002 IBC06		MP2	T3	TP33
1444	ΥΠΕΡΘΕΙΚΟ ΑΜΜΩΝΙΟ	5.1	02	III	5.1		LQ12	P002 IBC08 LP02 R001	B3	MP10	T1	TP33
1445	ΧΛΩΡΙΚΟ ΒΑΡΙΟ, ΣΤΕΡΕΟ	5.1	0T2	II	5.1 +6.1		LQ11	P002 IBC06		MP2	T3	TP33
1446	ΝΙΤΡΙΚΟ ΒΑΡΙΟ	5.1	0T2	II	5.1 +6.1		LQ11	P002 IBC08	B4	MP2	T3	TP33
1447	ΥΠΕΡΧΛΩΡΙΚΟ ΒΑΡΙΟ, ΣΤΕΡΕΟ	5.1	0T2	II	5.1 +6.1		LQ11	P002 IBC06		MP2	T3	TP33
1448	ΥΠΕΡΜΑΓΓΑΝΙΚΟ ΒΑΡΙΟ	5.1	0T2	II	5.1 +6.1		LQ11	P002 IBC06		MP2	T3	TP33
1449	ΥΠΕΡΟΞΕΙΔΙΟ ΤΟΥ ΒΑΡΙΟΥ	5.1	0T2	II	5.1 +6.1		LQ11	P002 IBC06		MP2	T3	TP33
1450	ΒΡΩΜΙΚΑ ΑΛΑΤΑ, ΑΝΟΡΓΑΝΑ, Ε.Α.Ο.	5.1	02	II	5.1	274 604	LQ11	P002 IBC08	B4	MP2	T3	TP33
1451	ΝΙΤΡΙΚΟ ΚΑΙΣΙΟ	5.1	02	III	5.1		LQ12	P002 IBC08 LP02 R001	B3	MP10	T1	TP33
1452	ΧΛΩΡΙΚΟ ΑΣΒΕΣΤΙΟ	5.1	02	II	5.1		LQ11	P002 IBC08	B4	MP2	T3	TP33
1453	ΧΛΩΡΙΩΔΕΣ ΑΣΒΕΣΤΙΟ	5.1	02	II	5.1		LQ11	P002 IBC08	B4	MP2	T3	TP33
1454	ΝΙΤΡΙΚΟ ΑΣΒΕΣΤΙΟ	5.1	02	III	5.1	208	LQ12	P002 IBC08 LP02 R001	B3	MP10	T1 BK1 BK2	TP33
1455	ΥΠΕΡΧΛΩΡΙΚΟ ΑΣΒΕΣΤΙΟ	5.1	02	II	5.1		LQ11	P002 IBC06		MP2	T3	TP33
1456	ΥΠΕΡΜΑΓΓΑΝΙΚΟ ΑΣΒΕΣΤΙΟ	5.1	02	II	5.1		LQ11	P002 IBC06		MP2	T3	TP33
1457	ΥΠΕΡΟΞΕΙΔΙΟ ΤΟΥ ΑΣΒΕΣΤΙΟΥ	5.1	02	II	5.1		LQ11	P002 IBC06		MP2	T3	TP33
1458	ΜΕΙΓΜΑ ΑΛΑΤΩΝ ΧΛΩΡΙΟΥ ΚΑΙ ΒΟΡΙΟΥ	5.1	02	II	5.1		LQ11	P002 IBC08	B4	MP2	T3	TP33
1458	ΜΕΙΓΜΑ ΑΛΑΤΩΝ ΧΛΩΡΙΟΥ ΚΑΙ ΒΟΡΙΟΥ	5.1	02	III	5.1		LQ12	P002 IBC08 LP02 R001	B3	MP2	T1	TP33
1459	ΜΕΙΓΜΑ ΧΛΩΡΙΚΩΝ ΑΛΑΤΩΝ ΚΑΙ ΧΛΩΡΙΟΥΧΟΥ ΜΑΓΝΗΣΙΟΥ, ΣΤΕΡΕΟ	5.1	02	II	5.1		LQ11	P002 IBC08	B4	MP2	T3	TP33
1459	ΜΕΙΓΜΑ ΧΛΩΡΙΚΩΝ ΑΛΑΤΩΝ ΚΑΙ ΧΛΩΡΙΟΥΧΟΥ ΜΑΓΝΗΣΙΟΥ, ΣΤΕΡΕΟ	5.1	02	III	5.1		LQ12	P002 IBC08 LP02 R001	B3	MP2	T1	TP33
1461	ΧΛΩΡΙΚΑ ΑΛΑΤΑ, ΑΝΟΡΓΑΝΑ, Ε.Α.Ο.	5.1	02	II	5.1	274 605	LQ11	P002 IBC06		MP2	T3	TP33
1462	ΧΛΩΡΙΩΔΗ ΑΛΑΤΑ, ΑΝΟΡΓΑΝΑ, Ε.Α.Ο.	5.1	02	II	5.1	274 509 606	LQ11	P002 IBC06		MP2	T3	TP33
1463	ΤΡΙΟΞΕΙΔΙΟ ΤΟΥ ΧΡΩΜΙΟΥ, ΑΝΥΔΡΟ	5.1	0TC	II	5.1 +6.1 +8	510	LQ11	P002 IBC08	B4	MP2	T3	TP33
1465	ΝΙΤΡΙΚΟ ΔΙΑΥΜΙΟ	5.1	02	III	5.1		LQ12	P002 IBC08 LP02 R001	B3	MP10	T1	TP33
1466	ΝΙΤΡΙΚΟ ΑΛΑΣ ΤΡΙΩΘΕΝΟΥΣ ΣΙΔΗΡΟΥ	5.1	02	III	5.1		LQ12	P002 IBC08 LP02 R001	B3	MP10	T1	TP33
1467	ΝΙΤΡΙΚΗ ΓΟΥΑΝΙΔΙΝΗ	5.1	02	III	5.1		LQ12	P002 IBC08 LP02 R001	B3	MP10	T1	TP33
1469	ΝΙΤΡΙΚΟΣ ΜΟΛΥΒΔΟΣ	5.1	0T2	II	5.1 +6.1		LQ11	P002 IBC08	B4	MP2	T3	TP33
1470	ΥΠΕΡΧΛΩΡΙΚΟΣ ΜΟΛΥΒΔΟΣ, ΣΤΕΡΕΟΣ	5.1	0T2	II	5.1 +6.1		LQ11	P002 IBC06		MP2	T3	TP33
1471	ΥΠΟΧΛΩΡΙΩΔΕΣ ΛΙΘΙΟ, ΞΗΡΟ ή ΥΠΟΧΛΩΡΙΩΔΕΣ ΛΙΘΙΟ ΣΕ ΜΕΙΓΜΑ	5.1	02	II	5.1		LQ11	P002 IBC08	B4	MP10		
1472	ΥΠΕΡΟΞΕΙΔΙΟ ΤΟΥ ΛΙΘΙΟΥ	5.1	02	II	5.1		LQ11	P002 IBC06		MP2	T3	TP33
1473	ΒΡΩΜΙΚΟ ΜΑΓΝΗΣΙΟ	5.1	02	II	5.1		LQ11	P002 IBC08	B4	MP2	T3	TP33
1474	ΝΙΤΡΙΚΟ ΜΑΓΝΗΣΙΟ	5.1	02	III	5.1		LQ12	P002 IBC08 LP02 R001	B3	MP10	T1 BK1 BK2	TP33
1475	ΥΠΕΡΧΛΩΡΙΚΟ ΜΑΓΝΗΣΙΟ	5.1	02	II	5.1		LQ11	P002 IBC06		MP2	T3	TP33
1476	ΥΠΕΡΟΞΕΙΔΙΟ ΤΟΥ ΜΑΓΝΗΣΙΟΥ	5.1	02	II	5.1		LQ11	P002 IBC06		MP2	T3	TP33

ADR δεξαμενή		Όχημα για μεταφορά δεξαμενής	Κατηγορία μεταφοράς (Κωδικός περιορισμού για σήραγγες)	Ειδικές διατάξεις για μεταφορά				Αριθμ. Αναγνώρισης κινδύνου	UN Αριθμ.	Όνομα και περιγραφή
Κώδικας δεξαμενής	Ειδικές διατάξεις			Κόλα	Χύμα	Φόρτωση, εκφόρτωση και χειρισμός	Λιαιδικασία			
4.3	4.3.5, 6.8.4	9.1.1.2	1.1.3.6 8.6	7.2.4	7.3.3	7.5.11	8.5	5.3.2.3	3.1.2	
(12)	(13)	(14)	(15)	(16)	(17)	(18)	(19)	(20)	(1)	(2)
			2 (E) V12	V11 VV8		CV24		50	1442	ΥΠΕΡΘΕΠΙΚΟ ΑΜΜΩΝΙΟ
SGAV	TU3	AT	3 (E)		VV8	CV24		50	1444	ΥΠΕΡΘΕΠΙΚΟ ΑΜΜΩΝΙΟ
SCAN	TU3	AT	2 (E) V12	V11 VV8		CV24 CV28		56	1445	ΧΛΩΡΙΚΟ ΒΑΡΙΟ, ΣΤΕΡΕΟ
SCAN	TU3	AT	2 (E) V11	V11		CV24 CV28		56	1446	ΝΙΤΡΙΚΟ ΒΑΡΙΟ
SCAN	TU3	AT	2 (E) V12	V11 VV8		CV24 CV28		56	1447	ΥΠΕΡΧΛΩΡΙΚΟ ΒΑΡΙΟ, ΣΤΕΡΕΟ
SCAN	TU3	AT	2 (E) V12	V11 VV8		CV24 CV28		56	1448	ΥΠΕΡΜΑΓΓΑΝΙΚΟ ΒΑΡΙΟ
SCAN	TU3	AT	2 (E) V12	V11 VV8		CV24 CV28		56	1449	ΥΠΕΡΟΞΕΙΔΙΟ ΤΟΥ ΒΑΡΙΟΥ
SGAV	TU3	AT	2 (E)	V11	VV8	CV24		50	1450	ΒΡΩΜΙΚΑ ΑΛΑΤΑ, ΑΝΟΡΓΑΝΑ, E.A.O.
SGAV	TU3	AT	3 (E)		VV8	CV24		50	1451	ΝΙΤΡΙΚΟ ΚΑΙΣΙΟ
SGAV	TU3	AT	2 (E)	V11	VV8	CV24		50	1452	ΧΛΩΡΙΚΟ ΑΣΒΕΣΤΙΟ
SCAN	TU3	AT	2 (E) V11	V11		CV24		50	1453	ΧΛΩΡΙΩΔΕΣ ΑΣΒΕΣΤΙΟ
SGAV	TU3	AT	3 (E)		VV8	CV24		50	1454	ΝΙΤΡΙΚΟ ΑΣΒΕΣΤΙΟ
SGAV	TU3	AT	2 (E) V12	V11 VV8		CV24		50	1455	ΥΠΕΡΧΛΩΡΙΚΟ ΑΣΒΕΣΤΙΟ
SCAN	TU3	AT	2 (E) V12	V11 VV8		CV24		50	1456	ΥΠΕΡΜΑΓΓΑΝΙΚΟ ΑΣΒΕΣΤΙΟ
SCAN	TU3	AT	2 (E) V12	V11 VV8		CV24		50	1457	ΥΠΕΡΟΞΕΙΔΙΟ ΤΟΥ ΑΣΒΕΣΤΙΟΥ
SGAV	TU3	AT	2 (E) V11	V11	VV8	CV24		50	1458	ΜΕΙΓΜΑ ΑΛΑΤΩΝ ΧΛΩΡΙΟΥ ΚΑΙ ΒΟΡΙΟΥ
SGAV	TU3	AT	3 (E)		VV8	CV24		50	1458	ΜΕΙΓΜΑ ΑΛΑΤΩΝ ΧΛΩΡΙΟΥ ΚΑΙ ΒΟΡΙΟΥ
SGAV	TU3	AT	2 (E) V11	V11	VV8	CV24		50	1459	ΜΕΙΓΜΑ ΧΛΩΡΙΚΩΝ ΑΛΑΤΩΝ ΚΑΙ ΧΛΩΡΙΟΥΧΟΥ ΜΑΓΝΗΣΙΟΥ, ΣΤΕΡΕΟ
SGAV	TU3	AT	3 (E)		VV8	CV24		50	1459	ΜΕΙΓΜΑ ΧΛΩΡΙΚΩΝ ΑΛΑΤΩΝ ΚΑΙ ΧΛΩΡΙΟΥΧΟΥ ΜΑΓΝΗΣΙΟΥ, ΣΤΕΡΕΟ
SGAV	TU3	AT	2 (E) V12	V11 VV8		CV24		50	1461	ΧΛΩΡΙΚΑ ΑΛΑΤΑ, ΑΝΟΡΓΑΝΑ, E.A.O.
SCAN	TU3	AT	2 (E) V12	V11 VV8		CV24		50	1462	ΧΛΩΡΙΩΔΗ ΑΛΑΤΑ, ΑΝΟΡΓΑΝΑ, E.A.O.
SCAN	TU3	AT	2 (E) V12	V11 VV8		CV24 CV28		568	1463	ΤΡΙΟΞΕΙΔΙΟ ΤΟΥ ΧΡΩΜΙΟΥ, ΑΝΥΔΡΟ
SGAV	TU3	AT	3 (E)		VV8	CV24		50	1465	ΝΙΤΡΙΚΟ ΔΙΔΥΜΙΟ
SGAV	TU3	AT	3 (E)		VV8	CV24		50	1466	ΝΙΤΡΙΚΟ ΑΛΑΣ ΤΡΙΣΘΕΝΟΥΣ ΣΙΔΗΡΟΥ
SGAV	TU3	AT	3 (E)		VV8	CV24		50	1467	ΝΙΤΡΙΚΗ ΓΟΥΑΝΙΔΙΝΗ
SCAN	TU3	AT	2 (E) V11	V11		CV24 CV28		56	1469	ΝΙΤΡΙΚΟΣ ΜΟΛΥΒΔΟΣ
SCAN	TU3	AT	2 (E) V12	V11 VV8		CV24 CV28		56	1470	ΥΠΕΡΧΛΩΡΙΚΟΣ ΜΟΛΥΒΔΟΣ, ΣΤΕΡΕΟΣ
SCAN	TU3	AT	2 (E) V11	V11		CV24		50	1471	ΥΠΟΧΛΩΡΙΩΔΕΣ ΛΙΘΙΟ, ΞΗΡΟ ή ΥΠΟΧΛΩΡΙΩΔΕΣ ΛΙΘΙΟ ΣΕ ΜΕΙΓΜΑ
SCAN	TU3	AT	2 (E) V12	V11 VV8		CV24		50	1472	ΥΠΕΡΟΞΕΙΔΙΟ ΤΟΥ ΛΙΘΙΟΥ
SGAV	TU3	AT	2 (E)		VV8	CV24		50	1473	ΒΡΩΜΙΚΟ ΜΑΓΝΗΣΙΟ
SGAV	TU3	AT	3 (E)		VV8	CV24		50	1474	ΝΙΤΡΙΚΟ ΜΑΓΝΗΣΙΟ
SGAV	TU3	AT	2 (E) V12	V11 VV8		CV24		50	1475	ΥΠΕΡΧΛΩΡΙΚΟ ΜΑΓΝΗΣΙΟ
SCAN	TU3	AT	2 (E) V12	V11 VV8		CV24		50	1476	ΥΠΕΡΟΞΕΙΔΙΟ ΤΟΥ ΜΑΓΝΗΣΙΟΥ

UN Αριθμ.	Όνομα και περιγραφή	Κλάση	Κωδικός Ταξινόμησης	Ομάδα Συσκευσιών	Επι-κέτα	Ειδικές διατάξεις	Περιορισμένες ποσότητες	Συσκευασία			Φορητές δεξαμενές και εμπνευματοκαβόττα χόδη	
								Οδηγίες συσκευασίας	Ειδικές διατάξεις συσκευασίας	Λιπαρές μικτής συσκευασίας	Οδηγίες	Ειδικές διατάξεις
(1)	(2)	(3a)	(3b)	(4)	(5)	(6)	(7)	(8)	(9a)	(9b)	(10)	(11)
	3.1.2	2.2	2.2	2.1.1.3	5.2.2	3.3	3.4.6	4.1.4	4.1.4	4.1.10	4.2.5.2 7.3.2	4.2.5.3
1477	ΝΙΤΡΙΚΑ ΑΛΑΤΑ, ΑΝΟΡΓΑΝΑ, Ε.Α.Ο.	5.1	02	II	5.1	274 511	LQ11	P002 IBC08	B4	MP10	T3	TP33
1477	ΝΙΤΡΙΚΑ ΑΛΑΤΑ, ΑΝΟΡΓΑΝΑ, Ε.Α.Ο.	5.1	02	III	5.1	274 511	LQ12	P002 IBC08 LP02 R001	B3	MP10	T1	TP33
1479	ΟΞΕΙΔΩΤΙΚΑ ΣΤΕΡΕΑ, Ε.Α.Ο.	5.1	02	I	5.1	274	LQ0	P503 IBC08		MP2		
1479	ΟΞΕΙΔΩΤΙΚΑ ΣΤΕΡΕΑ, Ε.Α.Ο.	5.1	02	II	5.1	274	LQ11	P002 IBC08	B4	MP2	T3	TP33
1479	ΟΞΕΙΔΩΤΙΚΑ ΣΤΕΡΕΑ, Ε.Α.Ο.	5.1	02	III	5.1	274	LQ12	P002 IBC08 LP02 R001	B3	MP2	T1	TP33
1481	ΥΠΕΡΧΛΩΡΙΚΑ ΑΛΑΤΑ, ΑΝΟΡΓΑΝΑ, Ε.Α.Ο.	5.1	02	II	5.1	274	LQ11	P002 IBC06		MP2	T3	TP33
1481	ΥΠΕΡΧΛΩΡΙΚΑ ΑΛΑΤΑ, ΑΝΟΡΓΑΝΑ, Ε.Α.Ο.	5.1	02	III	5.1	274	LQ12	P002 IBC08 LP02 R001	B3	MP2	T1	TP33
1482	ΥΠΕΡΜΑΓΓΑΝΙΚΑ ΑΛΑΤΑ, ΑΝΟΡΓΑΝΑ, Ε.Α.Ο.	5.1	02	II	5.1	274 608	LQ11	P002 IBC06		MP2	T3	TP33
1482	ΥΠΕΡΜΑΓΓΑΝΙΚΑ ΑΛΑΤΑ, ΑΝΟΡΓΑΝΑ, Ε.Α.Ο.	5.1	02	III	5.1	274 608	LQ12	P002 IBC08 LP02 R001	B3	MP2	T1	TP33
1483	ΥΠΕΡΟΞΕΙΔΙΑ, ΑΝΟΡΓΑΝΑ, Ε.Α.Ο.	5.1	02	II	5.1	274	LQ11	P002 IBC06		MP2	T3	TP33
1483	ΥΠΕΡΟΞΕΙΔΙΑ, ΑΝΟΡΓΑΝΑ, Ε.Α.Ο.	5.1	02	III	5.1	274	LQ12	P002 IBC08 LP02 R001	B3	MP2	T1	TP33
1484	ΒΡΩΜΙΚΟ ΚΑΛΙΟ	5.1	02	II	5.1		LQ11	P002 IBC08	B4	MP2	T3	TP33
1485	ΧΛΩΡΙΚΟ ΚΑΛΙΟ	5.1	02	II	5.1		LQ11	P002 IBC08	B4	MP2	T3	TP33
1486	ΝΙΤΡΙΚΟ ΚΑΛΙΟ	5.1	02	III	5.1		LQ12	P002 IBC08 LP02 R001	B3	MP10	T1 BK1 BK2	TP33
1487	ΜΕΙΓΜΑ ΝΙΤΡΙΚΟΥ ΚΑΛΙΟΥ ΚΑΙ ΝΙΤΡΩΔΟΥΣ ΝΑΤΡΙΟΥ	5.1	02	II	5.1	607	LQ11	P002 IBC08	B4	MP10	T3	TP33
1488	ΝΙΤΡΩΔΕΣ ΚΑΛΙΟ	5.1	02	II	5.1		LQ11	P002 IBC08	B4	MP10	T3	TP33
1489	ΥΠΕΡΧΛΩΡΙΚΟ ΚΑΛΙΟ	5.1	02	II	5.1		LQ11	P002 IBC06		MP2	T3	TP33
1490	ΥΠΕΡΜΑΓΓΑΝΙΚΟ ΚΑΛΙΟ	5.1	02	II	5.1		LQ11	P002 IBC08	B4	MP2	T3	TP33
1491	ΥΠΕΡΟΞΕΙΔΙΟ ΤΟΥ ΚΑΛΙΟΥ	5.1	02	I	5.1		LQ0	P503 IBC06		MP2		
1492	ΥΠΕΡΘΕΙΙΚΟ ΚΑΛΙΟ	5.1	02	III	5.1		LQ12	P002 IBC08 LP02 R001	B3	MP10	T1	TP33
1493	ΝΙΤΡΙΚΟΣ ΑΡΓΥΡΟΣ	5.1	02	II	5.1		LQ11	P002 IBC08	B4	MP10	T3	TP33
1494	ΒΡΩΜΙΚΟ ΝΑΤΡΙΟ	5.1	02	II	5.1		LQ11	P002 IBC08	B4	MP2	T3	TP33
1495	ΧΛΩΡΙΚΟ ΝΑΤΡΙΟ	5.1	02	II	5.1		LQ11	P002 IBC08	B4	MP2	T3 BK1 BK2	TP33
1496	ΧΛΩΡΙΩΔΕΣ ΝΑΤΡΙΟ	5.1	02	II	5.1		LQ11	P002 IBC08	B4	MP2	T3	TP33
1498	ΝΙΤΡΙΚΟ ΝΑΤΡΙΟ	5.1	02	III	5.1		LQ12	P002 IBC08 LP02 R001	B3	MP10	T1 BK1 BK2	TP33
1499	ΜΕΙΓΜΑ ΝΙΤΡΙΚΟΥ ΝΑΤΡΙΟΥ ΚΑΙ ΝΙΤΡΙΚΟΥ ΚΑΛΙΟΥ	5.1	02	III	5.1		LQ12	P002 IBC08 LP02 R001	B3	MP10	T1 BK1 BK2	TP33
1500	ΝΙΤΡΩΔΕΣ ΝΑΤΡΙΟ	5.1	02	III	5.1+6.1		LQ12	P002 IBC08 R001	B3	MP10	T1	TP33
1502	ΥΠΕΡΧΛΩΡΙΚΟ ΝΑΤΡΙΟ	5.1	02	II	5.1		LQ11	P002 IBC06		MP2	T3	TP33
1503	ΥΠΕΡΜΑΓΓΑΝΙΚΟ ΝΑΤΡΙΟ	5.1	02	II	5.1		LQ11	P002 IBC06		MP2	T3	TP33
1504	ΥΠΕΡΟΞΕΙΔΙΟ ΤΟΥ ΝΑΤΡΙΟΥ	5.1	02	I	5.1		LQ0	P503 IBC05		MP2		
1505	ΥΠΕΡΘΕΙΙΚΟ ΝΑΤΡΙΟ	5.1	02	III	5.1		LQ12	P002 IBC08 LP02 R001	B3	MP10	T1	TP33
1506	ΧΛΩΡΙΚΟ ΣΤΡΟΝΤΙΟ	5.1	02	II	5.1		LQ11	P002 IBC08	B4	MP2	T3	TP33
1507	ΝΙΤΡΙΚΟ ΣΤΡΟΝΤΙΟ	5.1	02	III	5.1		LQ12	P002 IBC08 LP02 R001	B3	MP10	T1	TP33

ADR δεξαμενή		Όχημα για μεταφορά δεξαμενής	Κατηγορία μεταφοράς (Κωδικός περιορισμού για σύρραγγες)	Ειδικές διατάξεις για μεταφορά				Αριθμ. Αναγνώρισης κινδύνου	UN Αριθμ.	Όνομα και περιγραφή
Κώδικας δεξαμενής	Ειδικές διατάξεις			Κόλα	Χύμα	Φόρτωση, εκφόρτωση και χειρισμός	Λαδικασία			
4.3	4.3.5, 6.8.4	9.1.1.2	1.1.3.6 8.6	7.2.4	7.3.3	7.5.11	8.5	5.3.2.3		3.1.2
(12)	(13)	(14)	(15)	(16)	(17)	(18)	(19)	(20)	(1)	(2)
SCAN	TU3	AT	2 (E)	V11		CV24		50	1477	ΝΙΤΡΙΚΑ ΑΛΑΤΑ, ΑΝΟΡΓΑΝΑ, Ε.Α.Ο.
SGAV	TU3	AT	3 (E)		VV8	CV24		50	1477	ΝΙΤΡΙΚΑ ΑΛΑΤΑ, ΑΝΟΡΓΑΝΑ, Ε.Α.Ο.
			1 (B1E)	V10		CV24	S20		1479	ΟΞΕΙΔΩΤΙΚΑ ΣΤΕΡΕΑ, Ε.Α.Ο.
SCAN	TU3	AT	2 (E)	V11		CV24		50	1479	ΟΞΕΙΔΩΤΙΚΑ ΣΤΕΡΕΑ, Ε.Α.Ο.
SCAN	TU3	AT	3 (E)			CV24		50	1479	ΟΞΕΙΔΩΤΙΚΑ ΣΤΕΡΕΑ, Ε.Α.Ο.
SGAV	TU3	AT	2 (E)	V11 V12	VV8	CV24		50	1481	ΥΠΕΡΧΛΩΡΙΚΑ ΑΛΑΤΑ, ΑΝΟΡΓΑΝΑ, Ε.Α.Ο.
SGAV	TU3	AT	3 (E)		VV8	CV24		50	1481	ΥΠΕΡΧΛΩΡΙΚΑ ΑΛΑΤΑ, ΑΝΟΡΓΑΝΑ, Ε.Α.Ο.
SCAN	TU3	AT	2 (E)	V11 V12		CV24		50	1482	ΥΠΕΡΜΑΓΓΑΝΙΚΑ ΑΛΑΤΑ, ΑΝΟΡΓΑΝΑ, Ε.Α.Ο.
SCAN	TU3	AT	3 (E)			CV24		50	1482	ΥΠΕΡΜΑΓΓΑΝΙΚΑ ΑΛΑΤΑ, ΑΝΟΡΓΑΝΑ, Ε.Α.Ο.
SCAN	TU3	AT	2 (E)	V11 V12		CV24		50	1483	ΥΠΕΡΟΞΕΙΔΙΑ, ΑΝΟΡΓΑΝΑ, Ε.Α.Ο.
SCAN	TU3	AT	3 (E)			CV24		50	1483	ΥΠΕΡΟΞΕΙΔΙΑ, ΑΝΟΡΓΑΝΑ, Ε.Α.Ο.
SGAV	TU3	AT	2 (E)		VV8	CV24		50	1484	ΒΡΩΜΙΚΟ ΚΑΛΙΟ
SGAV	TU3	AT	2 (E)		VV8	CV24		50	1485	ΧΛΩΡΙΚΟ ΚΑΛΙΟ
SGAV	TU3	AT	3 (E)		VV8	CV24		50	1486	ΝΙΤΡΙΚΟ ΚΑΛΙΟ
SGAV	TU3	AT	2 (E)		VV8	CV24		50	1487	ΜΕΙΓΜΑ ΝΙΤΡΙΚΟΥ ΚΑΛΙΟΥ ΚΑΙ ΝΙΤΡΩΔΟΥΣ ΝΑΤΡΙΟΥ
SGAV	TU3	AT	2 (E)		VV8	CV24		50	1488	ΝΙΤΡΩΔΕΣ ΚΑΛΙΟ
SGAV	TU3	AT	2 (E)	V11 V12	VV8	CV24		50	1489	ΥΠΕΡΧΛΩΡΙΚΟ ΚΑΛΙΟ
SCAN	TU3	AT	2 (E)			CV24		50	1490	ΥΠΕΡΜΑΓΓΑΝΙΚΟ ΚΑΛΙΟ
			1 (B1E)	V10 V12		CV24	S20		1491	ΥΠΕΡΟΞΕΙΔΙΟ ΤΟΥ ΚΑΛΙΟΥ
SGAV	TU3	AT	3 (E)		VV8	CV24		50	1492	ΥΠΕΡΘΕΙΙΚΟ ΚΑΛΙΟ
SGAV	TU3	AT	2 (E)		VV8	CV24		50	1493	ΝΙΤΡΙΚΟΣ ΑΡΓΥΡΟΣ
SGAV	TU3	AT	2 (E)		VV8	CV24		50	1494	ΒΡΩΜΙΚΟ ΝΑΤΡΙΟ
SGAV	TU3	AT	2 (E)		VV8	CV24		50	1495	ΧΛΩΡΙΚΟ ΝΑΤΡΙΟ
SCAN	TU3	AT	2 (E)	V11		CV24		50	1496	ΧΛΩΡΙΩΔΕΣ ΝΑΤΡΙΟ
SGAV	TU3	AT	3 (E)		VV8	CV24		50	1498	ΝΙΤΡΙΚΟ ΝΑΤΡΙΟ
SGAV	TU3	AT	3 (E)		VV8	CV24		50	1499	ΜΕΙΓΜΑ ΝΙΤΡΙΚΟΥ ΝΑΤΡΙΟΥ ΚΑΙ ΝΙΤΡΙΚΟΥ ΚΑΛΙΟΥ
SCAN	TU3	AT	3 (E)			CV24 CV28		56	1500	ΝΙΤΡΩΔΕΣ ΝΑΤΡΙΟ
SGAV	TU3	AT	2 (E)	V11 V12	VV8	CV24		50	1502	ΥΠΕΡΧΛΩΡΙΚΟ ΝΑΤΡΙΟ
SCAN	TU3	AT	2 (E)	V11 V12		CV24		50	1503	ΥΠΕΡΜΑΓΓΑΝΙΚΟ ΝΑΤΡΙΟ
			1 (B1E)	V10		CV24	S20		1504	ΥΠΕΡΟΞΕΙΔΙΟ ΤΟΥ ΝΑΤΡΙΟΥ
SGAV	TU3	AT	3 (E)		VV8	CV24		50	1505	ΥΠΕΡΘΕΙΙΚΟ ΝΑΤΡΙΟ
SGAV	TU3	AT	2 (E)	V11	VV8	CV24		50	1506	ΧΛΩΡΙΚΟ ΣΤΡΟΝΤΙΟ
SGAV	TU3	AT	3 (E)		VV8	CV24		50	1507	ΝΙΤΡΙΚΟ ΣΤΡΟΝΤΙΟ

UN Αριθμ.	Όνομα και περιγραφή	Κλάση	Κωδικός Ταξινόμησης	Ομάδα Συσκευασίας	Επι-κέτα	Ειδικές διατάξεις	Περιορισμένες ποσότητες	Συσκευασία			Φορητές δεξαμενές και εμπορευματοκιβώτια χύδην	
								Οδηγίες συσκευασίας	Ειδικές διατάξεις συσκευασίας	Διατάξεις μικτής συσκευασίας	Οδηγίες	Ειδικές διατάξεις
(1)	(2)	(3a)	(3b)	(4)	(5)	(6)	(7)	(8)	(9a)	(9b)	(10)	(11)
	3.1.2	2.2	2.2	2.1.1.3	5.2.2	3.3	3.4.6	4.1.4	4.1.4	4.1.10	4.2.5.2 7.3.2	4.2.5.3
1508	ΥΠΕΡΧΛΩΡΙΚΟ ΣΤΡΟΝΤΙΟ	5.1	O2	II	5.1		LQ11	P002 IBC06		MP2	T3	TP33
1509	ΥΠΕΡΟΞΕΙΔΙΟ ΤΟΥ ΣΤΡΟΝΤΙΟΥ	5.1	O2	II	5.1		LQ11	P002 IBC06		MP2	T3	TP33
1510	ΤΕΤΡΑΝΙΤΡΟΜΕΘΑΝΙΟ	5.1	OT1	I	5.1+6.1	609	LQ0	P602		MP2		
1511	ΥΠΕΡΟΞΕΙΔΙΟ ΤΟΥ ΥΔΡΟΓΟΝΟΥ ΤΗΣ ΟΥΡΙΑΣ	5.1	OC2	III	5.1 +8		LQ12	P002 IBC08 R001	B3	MP2	T1	TP33
1512	ΝΙΤΡΩΔΕΣ ΑΜΜΩΝΙΟ ΤΟΥ ΨΕΥΔΑΡΓΥΡΟΥ	5.1	O2	II	5.1		LQ11	P002 IBC08	B4	MP10	T3	TP33
1513	ΧΛΩΡΙΚΟΣ ΨΕΥΔΑΡΓΥΡΟΣ	5.1	O2	II	5.1		LQ11	P002 IBC08	B4	MP2	T3	TP33
1514	ΝΙΤΡΙΚΟΣ ΨΕΥΔΑΡΓΥΡΟΣ	5.1	O2	II	5.1		LQ11	P002 IBC08	B4	MP10	T3	TP33
1515	ΥΠΕΡΜΑΓΓΑΝΙΚΟΣ ΨΕΥΔΑΡΓΥΡΟΣ	5.1	O2	II	5.1		LQ11	P002 IBC06		MP2	T3	TP33
1516	ΥΠΕΡΟΞΕΙΔΙΟ ΤΟΥ ΨΕΥΔΑΡΓΥΡΟΥ	5.1	O2	II	5.1		LQ11	P002 IBC06		MP2	T3	TP33
1517	ΠΙΚΡΑΜΙΚΟ ΖΙΡΚΟΝΙΟ, ΝΩΠΟ με όχι λιγότερο από 20% νερό, κατά βάρος	4.1	D	I	4.1		LQ0	P406	PP26	MP2		
1541	ΚΥΑΝΙΔΡΙΝΗ ΤΗΣ ΑΚΕΤΟΝΗΣ, ΣΤΑΘΕΡΟΠΟΙΗΜΕΝΗ	6.1	T1	I	6.1		LQ0	P602		MP8 MP17	T14	TP2
1544	ΑΛΚΑΛΟΕΙΔΗ, ΣΤΕΡΕΑ, Ε.Α.Ο. ή ΑΛΑΤΑ ΑΛΚΑΛΟΕΙΔΩΝ, ΣΤΕΡΕΑ, Ε.Α.Ο.	6.1	T2	I	6.1	43 274	LQ0	P002 IBC07		MP18	T6	TP9 TP33
1544	ΑΛΚΑΛΟΕΙΔΗ, ΣΤΕΡΕΑ, Ε.Α.Ο. ή ΑΛΑΤΑ ΑΛΚΑΛΟΕΙΔΩΝ, ΣΤΕΡΕΑ, Ε.Α.Ο.	6.1	T2	II	6.1	43 274	LQ18	P002 IBC08	B4	MP10	T3	TP33
1544	ΑΛΚΑΛΟΕΙΔΗ, ΣΤΕΡΕΑ, Ε.Α.Ο. ή ΑΛΑΤΑ ΑΛΚΑΛΟΕΙΔΩΝ, ΣΤΕΡΕΑ, Ε.Α.Ο.	6.1	T2	III	6.1	43 274	LQ9	P002 IBC08 LP02 R001	B3	MP10	T1	TP33
1545	ΙΣΟΘΕΙΟΚΥΑΝΙΚΟ ΑΛΛΥΛΙΟ, ΣΤΑΘΕΡΟΠΟΙΗΜΕΝΟ	6.1	TF1	II	6.1 +3		LQ17	P001 IBC02		MP15	T7	TP2
1546	ΑΡΣΕΝΙΚΙΚΟ ΑΜΜΩΝΙΟ	6.1	T5	II	6.1		LQ18	P002 IBC08	B4	MP10	T3	TP33
1547	ΑΝΙΛΙΝΗ	6.1	T1	II	6.1	279	LQ17	P001 IBC02		MP15	T7	TP2
1548	ΥΔΡΟΧΛΩΡΙΚΗ ΑΝΙΛΙΝΗ	6.1	T2	III	6.1		LQ9	P002 IBC08 LP02 R001	B3	MP10	T1	TP33
1549	ΕΝΩΣΕΙΣ ΑΝΤΙΜΟΝΙΟΥ, ΑΝΟΡΓΑΝΕΣ, ΣΤΕΡΕΕΣ, Ε.Α.Ο.	6.1	T5	III	6.1	45 274 512	LQ9	P002 IBC08 LP02 R001	B3	MP10	T1	TP33
1550	ΓΑΛΑΚΤΙΚΟ ΑΝΤΙΜΟΝΙΟ	6.1	T5	III	6.1		LQ9	P002 IBC08 LP02 R001	B3	MP10	T1	TP33
1551	ΤΡΥΓΙΚΟ ΑΝΤΙΜΩΝΟΚΑΛΙΟ	6.1	T5	III	6.1		LQ9	P002 IBC08 LP02 R001	B3	MP10	T1	TP33
1553	ΑΡΣΕΝΙΚΙΚΟ ΟΞΥ, ΥΓΡΟ	6.1	T4	I	6.1		LQ0	P001		MP8 MP17	T20	TP2 TP7
1554	ΑΡΣΕΝΙΚΙΚΟ ΟΞΥ, ΣΤΕΡΕΟ	6.1	T5	II	6.1		LQ18	P002 IBC08	B4	MP10	T3	TP33
1555	ΒΡΩΜΙΟΥΧΟ ΑΡΣΕΝΙΚΟ	6.1	T5	II	6.1		LQ18	P002 IBC08	B4	MP10	T3	TP33
1556	ΕΝΩΣΕΙΣ ΑΡΣΕΝΙΚΟΥ, ΥΓΡΕΣ, Ε.Α.Ο., ανόργανες που περιέχουν: αρσενικά άλατα ε.α.ο., αρσενίτες, ε.α.ο. και θειούχα αρσενικά άλατα, ε.α.ο.	6.1	T4	I	6.1	43 274	LQ0	P001		MP8 MP17	T14	TP2 TP9 TP27
1556	ΕΝΩΣΕΙΣ ΑΡΣΕΝΙΚΟΥ, ΥΓΡΕΣ, Ε.Α.Ο., ανόργανες που περιέχουν: αρσενικά άλατα ε.α.ο., αρσενίτες, ε.α.ο. και θειούχα αρσενικά άλατα, ε.α.ο.	6.1	T4	II	6.1	43 274	LQ17	P001 IBC02		MP15	T11	TP2 TP27

ADR δεξαμενή		Όχημα για μεταφορά δεξαμενής	Κατηγορία μεταφοράς (Κωδικός περιορισμού για σήραγγες)	Ειδικές διατάξεις για μεταφορά				Αριθμ. Αναγνώρισης κινδύνου	UN Αριθμ.	Όνομα και περιγραφή
Κώδικας δεξαμενής	Ειδικές διατάξεις			Κόλα	Χύμα	Φόρτωση, εκφόρτωση και χειρισμός	Λιαδικασία			
4.3	4.3.5, 6.8.4	9.1.1.2	1.1.3.6 8.6	7.2.4	7.3.3	7.5.11	8.5	5.3.2.3	3.1.2	
(12)	(13)	(14)	(15)	(16)	(17)	(18)	(19)	(20)	(1)	(2)
SGAV	TU3	AT	2 (E)	V11 V12	VV8	CV24		50	1508	ΥΠΕΡΧΛΩΡΙΚΟ ΣΤΡΟΝΤΙΟ
SCAN	TU3	AT	2 (E)	V11 V12		CV24		50	1509	ΥΠΕΡΟΞΕΙΔΙΟ ΤΟΥ ΣΤΡΟΝΤΙΟΥ
L4BN	TU3TU28	AT	1 (B1E)	V5		CV24 CV28	S20	559	1510	ΤΕΤΡΑΝΙΤΡΟΜΕΘΑΝΙΟ
SCAN	TU3	AT	3 (E)			CV24		58	1511	ΥΠΕΡΟΞΕΙΔΙΟ ΤΟΥ ΥΔΡΟΓΟΝΟΥ ΤΗΣ ΟΥΡΙΑΣ
SCAN	TU3	AT	2 (E)			CV24		50	1512	ΝΙΤΡΩΔΕΣ ΑΜΜΩΝΙΟ ΤΟΥ ΨΕΥΔΑΡΓΥΡΟΥ
SGAV	TU3	AT	2 (E)	V11	VV8	CV24		50	1513	ΧΛΩΡΙΚΟΣ ΨΕΥΔΑΡΓΥΡΟΣ
SCAN	TU3	AT	2 (E)			CV24		50	1514	ΝΙΤΡΙΚΟΣ ΨΕΥΔΑΡΓΥΡΟΣ
SCAN	TU3	AT	2 (E)	V11 V12		CV24		50	1515	ΥΠΕΡΜΑΓΓΑΝΙΚΟΣ ΨΕΥΔΑΡΓΥΡΟΣ
SCAN	TU3	AT	2 (E)	V11 V12		CV24		50	1516	ΥΠΕΡΟΞΕΙΔΙΟ ΤΟΥ ΨΕΥΔΑΡΓΥΡΟΥ
			1 (B)				S17		1517	ΠΙΚΡΑΜΙΚΟ ΖΙΡΚΟΝΙΟ, ΝΩΠΙΟ με όχι λιγότερο από 20% νερό, κατά βάρος
L10CH	TU14TU15 TE19TE21	AT	1 (E)			CV1 CV13 CV28	S9 S17	669	1541	ΚΥΑΝΙΔΡΙΝΗ ΤΗΣ ΑΚΕΤΟΝΗΣ, ΣΤΑΘΕΡΟΠΟΙΗΜΕΝΗ
S10AH	TU15 TE19	AT	1 (E)	V10 V12		CV1 CV13 CV28	S9 S17	66	1544	ΑΛΚΑΛΟΕΙΔΗ, ΣΤΕΡΕΑ, Ε.Α.Ο. ή ΑΛΑΤΑ ΑΛΚΑΛΟΕΙΔΩΝ, ΣΤΕΡΕΑ, Ε.Α.Ο.
SGAH L4BH	TU15 TE19	AT	2 (E)	V11		CV13 CV28	S9 S19	60	1544	ΑΛΚΑΛΟΕΙΔΗ, ΣΤΕΡΕΑ, Ε.Α.Ο. ή ΑΛΑΤΑ ΑΛΚΑΛΟΕΙΔΩΝ, ΣΤΕΡΕΑ, Ε.Α.Ο.
SGAH L4BH	TU15 TE19	AT	2 (E)		VV9	CV13 CV28	S9	60	1544	ΑΛΚΑΛΟΕΙΔΗ, ΣΤΕΡΕΑ, Ε.Α.Ο. ή ΑΛΑΤΑ ΑΛΚΑΛΟΕΙΔΩΝ, ΣΤΕΡΕΑ, Ε.Α.Ο.
L4BH	TU15 TE19	FL	2 (D1E)			CV13 CV28	S2 S9 S19	639	1545	ΙΣΟΘΕΙΟΚΥΑΝΙΚΟ ΑΛΛΥΛΙΟ, ΣΤΑΘΕΡΟΠΟΙΗΜΕΝΟ
SGAH	TU15 TE19	AT	2 (E)	V11		CV13 CV28	S9 S19	60	1546	ΑΡΣΕΝΙΚΙΚΟ ΑΜΜΩΝΙΟ
L4BH	TU15 TE19	AT	2 (E)			CV13 CV28	S9 S19	60	1547	ΑΝΙΛΙΝΗ
SGAH	TU15TE19	AT	2 (E)		VV9	CV13 CV28	S9	60	1548	ΥΔΡΟΧΛΩΡΙΚΗ ΑΝΙΛΙΝΗ
SGAH L4BH	TU15 TE19	AT	2 (E)		VV9	CV13 CV28	S9	60	1549	ΕΝΩΣΕΙΣ ΑΝΤΙΜΟΝΙΟΥ, ΑΝΟΡΓΑΝΕΣ, ΣΤΕΡΕΕΣ, Ε.Α.Ο.
SGAH L4BH	TU15 TE19	AT	2 (E)		VV9	CV13 CV28	S9	60	1550	ΓΑΛΑΚΤΙΚΟ ΑΝΤΙΜΟΝΙΟ
SGAH L4BH	TU15 TE19	AT	2 (E)		VV9	CV13 CV28	S9	60	1551	ΤΡΥΓΙΚΟ ΑΝΤΙΜΟΝΟΚΑΛΙΟ
L10CH	TU14TU15 TE19TE21	AT	1 (E)			CV1 CV13 CV28	S9 S17	66	1553	ΑΡΣΕΝΙΚΙΚΟ ΟΞΥ, ΥΓΡΟ
SGAH L4BH	TU15 TE19	AT	2 (E)	V11		CV13 CV28	S9 S19	60	1554	ΑΡΣΕΝΙΚΙΚΟ ΟΞΥ, ΣΤΕΡΕΟ
SGAH L4BH	TU15 TE19	AT	2 (E)	V11		CV13 CV28	S9 S19	60	1555	ΒΡΩΜΙΟΥΧΟ ΑΡΣΕΝΙΚΟ
L10CH	TU14TU15 TE19TE21	AT	1 (E)			CV1 CV13 CV28	S9 S17	66	1556	ΕΝΩΣΕΙΣ ΑΡΣΕΝΙΚΟΥ, ΥΓΡΕΣ, Ε.Α.Ο., ανόργανες που περιέχουν: αρσενικά άλατα ε.α.ο., αρσενίτες, ε.α.ο. και θειούχα αρσενικά άλατα, ε.α.ο.
L4BH	TU15 TE19	AT	2 (E)			CV13 CV28	S9 S19	60	1556	ΕΝΩΣΕΙΣ ΑΡΣΕΝΙΚΟΥ, ΥΓΡΕΣ, Ε.Α.Ο., ανόργανες που περιέχουν: αρσενικά άλατα ε.α.ο., αρσενίτες, ε.α.ο. και θειούχα αρσενικά άλατα, ε.α.ο.

UN Αριθμ.	Όνομα και περιγραφή	Κλάση	Κωδικός Ταξινόμησης	Ομάδα Συσκευασίας	Επι-κέτα	Ειδικές διατάξεις	Περιορισμένες ποσότητες	Συσκευασία			Φορητές δεξαμενές και εμπορευματοκιβώτια χύδην	
								Οδηγίες συσκευασίας	Ειδικές διατάξεις συσκευασίας	Διατάξεις μικτής συσκευασίας	Οδηγίες	Ειδικές διατάξεις
(1)	(2)	(3a)	(3b)	(4)	(5)	(6)	(7)	(8)	(9a)	(9b)	(10)	(11)
1556	ΕΝΩΣΕΙΣ ΑΡΣΕΝΙΚΟΥ, ΥΓΡΕΣ, Ε.Α.Ο., ανόργανες που περιέχουν: αρσενικά άλατα ε.α.ο., αρσενίτες, ε.α.ο. και θειούχα αρσενικά άλατα, ε.α.ο.	6.1	T4	III	6.1	43 274	LQ7	P001 IBC03 LP01 R001		MP15	T7 7.3.2	TP2 TP28
1557	ΕΝΩΣΕΙΣ ΑΡΣΕΝΙΚΟΥ, ΥΓΡΕΣ, Ε.Α.Ο., ανόργανες που περιέχουν: αρσενικά άλατα ε.α.ο., αρσενίτες, ε.α.ο. και θειούχα αρσενικά άλατα, ε.α.ο.	6.1	T5	I	6.1	43 274	LQ0	P002 IBC07		MP18	T6	TP9 TP33
1557	ΕΝΩΣΕΙΣ ΑΡΣΕΝΙΚΟΥ, ΥΓΡΕΣ, Ε.Α.Ο., ανόργανες που περιέχουν: αρσενικά άλατα ε.α.ο., αρσενίτες, ε.α.ο. και θειούχα αρσενικά άλατα, ε.α.ο.	6.1	T5	II	6.1	43 274	LQ18	P002 IBC08	B4	MP10	T3	TP33
1557	ΕΝΩΣΕΙΣ ΑΡΣΕΝΙΚΟΥ, ΥΓΡΕΣ, Ε.Α.Ο., ανόργανες που περιέχουν: αρσενικά άλατα ε.α.ο., αρσενίτες, ε.α.ο. και θειούχα αρσενικά άλατα, ε.α.ο.	6.1	T5	III	6.1	43 274	LQ9	P002 IBC08 LP02 R001	B3	MP10	T1	TP33
1558	ΑΡΣΕΝΙΚΟ	6.1	T5	II	6.1		LQ18	P002 IBC08	B4	MP10	T3	TP33
1559	ΠΕΝΤΟΞΕΙΔΙΟ ΤΟΥ ΑΡΣΕΝΙΚΟΥ	6.1	T5	II	6.1		LQ18	P002 IBC08	B4	MP10	T3	TP33
1560	ΤΡΙΧΛΩΡΙΔΙΟ ΤΟΥ ΑΡΣΕΝΙΚΟΥ	6.1	T4	I	6.1		LQ0	P602		MP8 MP17	T14	TP2
1561	ΤΡΙΟΞΕΙΔΙΟ ΤΟΥ ΑΡΣΕΝΙΚΟΥ	6.1	T5	II	6.1		LQ18	P002 IBC08	B4	MP10	T3	TP33
1562	ΣΚΟΝΗ ΑΡΣΕΝΙΚΟΥ	6.1	T5	II	6.1		LQ18	P002 IBC08	B4	MP10	T3	TP33
1564	ΕΝΩΣΕΙΣ ΒΑΡΙΟΥ, Ε.Α.Ο.	6.1	T5	II	6.1	177 274 513 587	LQ18	P002 IBC08	B4	MP10	T3	TP33
1564	ΕΝΩΣΕΙΣ ΒΑΡΙΟΥ, Ε.Α.Ο.	6.1	T5	III	6.1	177 274 513 587	LQ9	P002 IBC08 LP02 R001	B3	MP10	T1	TP33
1565	ΚΥΑΝΙΔΙΟ ΤΟΥ ΒΑΡΙΟΥ	6.1	T5	I	6.1		LQ0	P002 IBC07		MP18	T6	TP33
1566	ΕΝΩΣΕΙΣ ΒΗΡΥΛΛΙΟΥ, Ε.Α.Ο.	6.1	T5	II	6.1	274 514	LQ18	P002 IBC08	B4	MP10	T3	TP33
1566	ΕΝΩΣΕΙΣ ΒΗΡΥΛΛΙΟΥ, Ε.Α.Ο.	6.1	T5	III	6.1	274 514	LQ9	P002 IBC08 LP02 R001	B3	MP10	T1	TP33
1567	ΒΗΡΥΛΛΙΟ ΣΕ ΣΚΟΝΗ	6.1	TF3	II	6.1+4.1		LQ18	P002 IBC08	B4	MP10	T3	TP33
1569	ΒΡΩΜΟΑΚΕΤΟΝΗ	6.1	TF1	II	6.1 +3		LQ17	P602		MP15	T3	TP33
1570	ΒΡΥΚΙΝΗ	6.1	T2	I	6.1	43	LQ0	P002 IBC07		MP18	T6	TP33
1571	ΑΖΙΔΙΟ ΒΑΡΙΟΥ, ΝΩΠΟ με όχι λιγότερο από 50% κατά βάρος	4.1	DT	I	4.1+6.1	568	LQ0	P406		MP2		
1572	ΚΑΚΟΔΥΛΙΚΟ ΟΞΥ (ΑΛΚΑΡΖΕΝ)	6.1	T5	II	6.1		LQ18	P002 IBC08	B4	MP10	T3	TP33
1573	ΑΡΣΕΝΙΚΙΚΟ ΑΣΒΕΣΤΙΟ	6.1	T5	II	6.1		LQ18	P002 IBC08	B4	MP10	T3	TP33
1574	ΜΕΙΓΜΑ ΑΡΣΕΝΙΚΙΚΟΥ ΑΣΒΕΣΤΙΟΥ ΚΑΙ ΑΡΣΕΝΙΤΗ ΤΟΥ ΑΣΒΕΣΤΙΟΥ, ΣΤΕΡΕΟ	6.1	T5	II	6.1		LQ18	P002 IBC08	B4	MP10	T3	TP33
1575	ΚΥΑΝΙΔΙΟ ΑΣΒΕΣΤΙΟΥ	6.1	T5	I	6.1		LQ0	P002 IBC07		MP18	T6	TP33
1577	ΧΛΩΡΟΔΙΝΙΤΡΟΒΕΝΖΟΛΙΑ, ΥΓΡΑ	6.1	T1	II	6.1	279	LQ17	P001 IBC02		MP15	T7	TP2
1578	ΧΛΩΡΟΝΙΤΡΟΒΕΝΖΟΛΙΑ, ΣΤΕΡΕΑ	6.1	T2	II	6.1	279	LQ18	P002 IBC08	B4	MP10	T3	TP33
1579	ΥΔΡΟΧΛΩΡΙΚΗ 4-ΧΛΩΡΟ-Ο-ΤΟΛΟΥΪΔΙΝΗ, ΣΤΕΡΕΗ	6.1	T2	III	6.1		LQ9	P002 IBC08 LP02 R001	B3	MP10	T1	TP33
1580	ΧΛΩΡΟΠΙΚΡΙΝΗ	6.1	T1	I	6.1		LQ0	P602		MP8 MP17	T14	TP2

ADR δεξαμενή		Όχημα για μεταφορά δεξαμενής	Κατηγορία μεταφοράς (Κωδικός περιορισμού για σήραγγες)	Ειδικές διατάξεις για μεταφορά				Αριθμ. Αναγνώρισης κινδύνου	UN Αριθμ.	Όνομα και περιγραφή
Κώδικας δεξαμενής	Ειδικές διατάξεις			Κόλα	Χύμα	Φόρτωση, εκφόρτωση και χειρισμός	Διαδικασία			
4.3	4.3.5, 6.8.4	9.1.1.2	1.1.3.6 8.6	7.2.4	7.3.3	7.5.11	8.5	5.3.2.3	3.1.2	
(12)	(13)	(14)	(15)	(16)	(17)	(18)	(19)	(20)	(1)	(2)
L4BH	TU15 TE19	AT	2 (E)			CV13 CV28	S9	60	1556	ΕΝΩΣΕΙΣ ΑΡΣΕΝΙΚΟΥ, ΥΓΡΕΣ, Ε.Α.Ο., ανόργανες που περιέχουν: αρσενικά άλατα ε.α.ο., αρσενίτες, ε.α.ο. και θειούχα αρσενικά άλατα, ε.α.ο.
S10AH L10CH	TU15 TE19	AT	1 (E)	V10 V12		CV1 CV13 CV28	S9 S17	66	1557	ΕΝΩΣΕΙΣ ΑΡΣΕΝΙΚΟΥ, ΥΓΡΕΣ, Ε.Α.Ο., ανόργανες που περιέχουν: αρσενικά άλατα ε.α.ο., αρσενίτες, ε.α.ο. και θειούχα αρσενικά άλατα, ε.α.ο.
SGAH L4BH	TU15 TE19	AT	2 (E)	V11		CV13 CV28	S9 S19	60	1557	ΕΝΩΣΕΙΣ ΑΡΣΕΝΙΚΟΥ, ΥΓΡΕΣ, Ε.Α.Ο., ανόργανες που περιέχουν: αρσενικά άλατα ε.α.ο., αρσενίτες, ε.α.ο. και θειούχα αρσενικά άλατα, ε.α.ο.
SGAH L4BH	TU15 TE19	AT	2 (E)		VV9	CV13 CV28	S9	60	1557	ΕΝΩΣΕΙΣ ΑΡΣΕΝΙΚΟΥ, ΥΓΡΕΣ, Ε.Α.Ο., ανόργανες που περιέχουν: αρσενικά άλατα ε.α.ο., αρσενίτες, ε.α.ο. και θειούχα αρσενικά άλατα, ε.α.ο.
SGAH	TU15TE19	AT	2 (E)	V11		CV13 CV28	S9 S19	60	1558	ΑΡΣΕΝΙΚΟ
SGAH	TU15TE19	AT	2 (E)	V11		CV13 CV28	S9 S19	60	1559	ΠΕΝΤΟΞΕΙΔΙΟ ΤΟΥ ΑΡΣΕΝΙΚΟΥ
L10CH	TU14TU15 TE19TE21	AT	1 (E)			CV1 CV13 CV28	S9 S17	66	1560	ΤΡΙΧΛΩΡΙΔΙΟ ΤΟΥ ΑΡΣΕΝΙΚΟΥ
SGAH	TU15TE19	AT	2 (E)	V11		CV13 CV28	S9 S19	60	1561	ΤΡΙΟΞΕΙΔΙΟ ΤΟΥ ΑΡΣΕΝΙΚΟΥ
SGAH	TU15TE19	AT	2 (E)	V11		CV13 CV28	S9 S19	60	1562	ΣΚΟΝΗ ΑΡΣΕΝΙΚΟΥ
SGAH L4BH	TU15 TE19	AT	2 (E)	V11		CV13 CV28	S9 S19	60	1564	ΕΝΩΣΕΙΣ ΒΑΡΙΟΥ, Ε.Α.Ο.
SGAH L4BH	TU15 TE19	AT	2 (E)		VV9	CV13 CV28	S9	60	1564	ΕΝΩΣΕΙΣ ΒΑΡΙΟΥ, Ε.Α.Ο.
S10AH	TU15 TE19	AT	1 (E)	V10 V12		CV1 CV13 CV28	S9 S17	66	1565	ΚΥΑΝΙΔΙΟ ΤΟΥ ΒΑΡΙΟΥ
SGAH L4BH	TU15 TE19	AT	2 (E)	V11		CV13 CV28	S9 S19	60	1566	ΕΝΩΣΕΙΣ ΒΗΡΥΛΛΙΟΥ, Ε.Α.Ο.
SGAH L4BH	TU15 TE19	AT	2 (E)		VV9	CV13 CV28	S9	60	1566	ΕΝΩΣΕΙΣ ΒΗΡΥΛΛΙΟΥ, Ε.Α.Ο.
SGAH	TU15TE19	AT	2 (E)	V11		CV13 CV28	S9 S19	64	1567	ΒΗΡΥΛΛΙΟ ΣΕ ΣΚΟΝΗ
L4BH	TU15 TE19	FL	2 (D1E)			CV13 CV28	S2S9 S19	63	1569	ΒΡΩΜΟΑΚΕΤΟΝΗ
S10AH L10CH	TU14TU15 TE19TE21	AT	1 (E)	V10 V12		CV1 CV13 CV28	S9 S17	66	1570	ΒΡΥΚΙΝΗ
			1 (B)			CV28	S17		1571	ΑΖΙΔΙΟ ΒΑΡΙΟΥ, ΝΩΠΟ με όχι λιγότερο από 50%, κατά βάρος
SGAH	TU15TE19	AT	2 (E)	V11		CV13 CV28	S9 S19	60	1572	ΚΑΚΟΥΔΥΛΙΚΟ ΟΞΥ (ΑΛΚΑΡΖΕΝ)
SGAH	TU15TE19	AT	2 (E)	V11		CV13 CV28	S9 S19	60	1573	ΑΡΣΕΝΙΚΙΚΟ ΑΣΒΕΣΤΙΟ
SGAH	TU15TE19	AT	2 (E)	V11		CV13 CV28	S9 S19	60	1574	ΜΕΙΓΜΑ ΑΡΣΕΝΙΚΙΚΟΥ ΑΣΒΕΣΤΙΟΥ ΚΑΙ ΑΡΣΕΝΙΤΗ ΤΟΥ ΑΣΒΕΣΤΙΟΥ, ΣΤΕΡΕΟ
S10AH	TU15 TE19	AT	1 (E)	V10 V12		CV1 CV13 CV28	S9 S17	66	1575	ΚΥΑΝΙΔΙΟ ΑΣΒΕΣΤΙΟΥ
L4BH	TU15 TE19	AT	2 (E)			CV13 CV28	S9 S19	60	1577	ΧΛΩΡΟΔΙΝΙΤΡΟΒΕΝΖΟΛΙΑ, ΥΓΡΑ
SGAH	TU15 TE19	AT	2 (E)	V11		CV13 CV28	S9 S19	60	1578	ΧΛΩΡΟΝΙΤΡΟΒΕΝΖΟΛΙΑ, ΣΤΕΡΕΑ
SGAH L4BH	TU15 TE19	AT	2 (E)		VV9	CV13 CV28	S9	60	1579	ΥΔΡΟΧΛΩΡΙΚΗ 4-ΧΛΩΡΟ-Ο-ΤΟΛΟΥΪΔΙΝΗ, ΣΤΕΡΕΗ
L10CH	TU14TU15 TE19TE21	AT	1 (E)			CV1 CV13 CV28	S9 S17	66	1580	ΧΛΩΡΟΠΙΚΡΙΝΗ

UN Αριθμ.	Όνομα και περιγραφή	Κλάση	Κωδικός Ταξινόμησης	Ομάδα Συσκευασίας	Επι-κέτα	Ειδικές διατάξεις	Περιορισμένες ποσότητες	Συσκευασία			Φορητές δεξαμενές και εμπορευματοκιβώτια χιτών	
								Οδηγίες συσκευασίας	Ειδικές διατάξεις συσκευασίας	Διατάξεις μικτής συσκευασίας	Οδηγίες	Ειδικές διατάξεις
(1)	(2)	(3a)	(3b)	(4)	(5)	(6)	(7)	(8)	(9a)	(9b)	(10)	(11)
1581	ΜΕΙΓΜΑΤΑ ΜΕΘΥΛΟΒΡΩΜΙΔΙΟΥ ΚΑΙ ΧΛΩΡΟΠΙΚΡΙΝΗΣ με περισσότερο από 2% χλωροπικρίνη	2	2T	2.1.1.3	5.2.2	3.3	3.4.6	4.1.4	4.1.4	4.1.10	4.2.5.2 7.3.2	4.2.5.3
1582	ΜΕΙΓΜΑΤΑ ΜΕΘΥΛΟΧΛΩΡΙΔΙΟΥ ΚΑΙ ΧΛΩΡΟΠΙΚΡΙΝΗΣ	2	2T		2.3		LQ0	P200		MP9	(M) T50	
1583	ΜΕΙΓΜΑΤΑ ΧΛΩΡΟΠΙΚΡΙΝΗΣ, Ε.Α.Ο.	6.1	T1	I	6.1	274 315 515	LQ0	P602		MP8 MP17		
1583	ΜΕΙΓΜΑΤΑ ΧΛΩΡΟΠΙΚΡΙΝΗΣ, Ε.Α.Ο.	6.1	T1	II	6.1	274 515	LQ17	P001 IBC02		MP15		
1583	ΜΕΙΓΜΑΤΑ ΧΛΩΡΟΠΙΚΡΙΝΗΣ, Ε.Α.Ο.	6.1	T1	III	6.1	274 515	LQ7	P001 IBC03 LP01 R001		MP15		
1585	ΑΚΕΤΟΑΡΣΕΝΙΤΗΣ ΤΟΥ ΧΑΛΚΟΥ	6.1	T5	II	6.1		LQ18	P002 IBC08	B4	MP10	T3	TP33
1586	ΑΡΣΕΝΙΤΗΣ ΤΟΥ ΧΑΛΚΟΥ	6.1	T5	II	6.1		LQ18	P002 IBC08	B4	MP10	T3	TP33
1587	ΚΥΑΝΙΟΥΧΟΣ ΧΑΛΚΟΣ	6.1	T5	II	6.1		LQ18	P002 IBC08	B4	MP10	T3	TP33
1588	ΚΥΑΝΙΔΙΑ, ΑΝΟΡΓΑΝΑ, ΣΤΕΡΕΑ, Ε.Α.Ο.	6.1	T5	I	6.1	47 274	LQ0	P002 IBC07		MP18	T6	TP9 TP33
1588	ΚΥΑΝΙΔΙΑ, ΑΝΟΡΓΑΝΑ, ΣΤΕΡΕΑ, Ε.Α.Ο.	6.1	T5	II	6.1	47 274	LQ18	P002 IBC08	B4	MP10	T3	TP33
1588	ΚΥΑΝΙΔΙΑ, ΑΝΟΡΓΑΝΑ, ΣΤΕΡΕΑ, Ε.Α.Ο.	6.1	T5	III	6.1	47 274	LQ9	P002 IBC08 LP02 R001	B3	MP10	T1	TP33
1589	ΚΥΑΝΟΓΟΝΟ ΧΛΩΡΙΔΙΟ, ΣΤΑΘΕΡΟΠΟΙΗΜΕΝΟ	2	2TC		2.3 +8		LQ0	P200		MP9		
1590	ΔΙΧΛΩΡΟΑΝΙΛΙΝΕΣ, ΥΓΡΕΣ	6.1	T1	II	6.1	279	LQ17	P001 IBC02		MP15	T7	TP2
1591	Ο-ΔΙΧΛΩΡΟΒΕΝΖΟΛΙΟ	6.1	T1	III	6.1	279	LQ7	P001 IBC03 LP01 R001		MP15	T4	TP1
1593	ΔΙΧΛΩΡΟΜΕΘΑΝΙΟ	6.1	T1	III	6.1	516	LQ7	P001 IBC03 LP01 R001	B8	MP15	T7	TP2
1594	ΘΕΠΙΚΟΣ ΔΙΑΙΟΥΛΕΣΤΕΡΑΣ	6.1	T1	II	6.1		LQ17	P001 IBC02		MP15	T7	TP2
1595	ΘΕΠΙΚΟΣ ΔΙΜΕΘΥΛΕΣΤΕΡΑΣ	6.1	TC1	I	6.1 +8		LQ0	P602		MP8 MP17	T14	TP2
1596	ΔΙΝΙΤΡΟΑΝΙΛΙΝΕΣ	6.1	T2	II	6.1		LQ18	P002 IBC08	B4	MP10	T3	TP33
1597	ΔΙΝΙΤΡΟΒΕΝΖΟΛΙΑ, ΥΓΡΑ	6.1	T1	II	6.1		LQ17	P001 IBC02		MP15	T7	TP2
1597	ΔΙΝΙΤΡΟΒΕΝΖΟΛΙΑ, ΣΤΕΡΕΑ	6.1	T1	III	6.1		LQ7	P001 IBC03 LP01 R001		MP15	T7	TP2
1598	ΔΙΝΙΤΡΟ-Ο-ΚΡΕΖΟΛΗ	6.1	T2	II	6.1	43	LQ18	P002 IBC08	B4	MP10	T3	TP33
1599	ΔΙΑΛΥΜΑ ΔΙΝΙΤΡΟΦΑΙΝΟΛΗΣ	6.1	T1	II	6.1		LQ17	P001 IBC02		MP15	T7	TP2
1599	ΔΙΑΛΥΜΑ ΔΙΝΙΤΡΟΦΑΙΝΟΛΗΣ	6.1	T1	III	6.1		LQ7	P001 IBC03 LP01 R001		MP15	T4	TP1
1600	ΔΙΝΙΤΡΟΤΟΛΟΥΟΛΙΟ, ΤΕΤΗΓΜΕΝΟ	6.1	T1	II	6.1		LQ0				T7	TP3
1601	ΑΠΟΛΥΜΑΝΤΙΚΑ, ΣΤΕΡΕΑ, ΤΟΞΙΚΑ, Ε.Α.Ο.	6.1	T2	I	6.1	274	LQ0	P002 IBC07		MP18	T6	TP9 TP33
1601	ΑΠΟΛΥΜΑΝΤΙΚΑ, ΣΤΕΡΕΑ, ΤΟΞΙΚΑ, Ε.Α.Ο.	6.1	T2	II	6.1	274	LQ18	P002 IBC08	B4	MP10	T3	TP33
1601	ΑΠΟΛΥΜΑΝΤΙΚΑ, ΣΤΕΡΕΑ, ΤΟΞΙΚΑ, Ε.Α.Ο.	6.1	T2	III	6.1	274	LQ9	P002 IBC08 LP02 R001	B3	MP10	T1	TP33
1602	ΒΑΦΕΣ, ΥΓΡΕΣ, ΤΟΞΙΚΕΣ, Ε.Α.Ο. ή ΕΝΔΙΑΜΕΣΑ ΒΑΦΗΣ, ΥΓΡΑ, ΤΟΞΙΚΑ, Ε.Α.Ο.	6.1	T1	I	6.1	274	LQ0	P001		MP8 MP17		
1602	ΒΑΦΕΣ, ΥΓΡΕΣ, ΤΟΞΙΚΕΣ, Ε.Α.Ο. ή ΕΝΔΙΑΜΕΣΑ ΒΑΦΗΣ, ΥΓΡΑ, ΤΟΞΙΚΑ, Ε.Α.Ο.	6.1	T1	II	6.1	274	LQ17	P001 IBC02		MP15		
1602	ΒΑΦΕΣ, ΥΓΡΕΣ, ΤΟΞΙΚΕΣ, Ε.Α.Ο. ή ΕΝΔΙΑΜΕΣΑ ΒΑΦΗΣ, ΥΓΡΑ, ΤΟΞΙΚΑ, Ε.Α.Ο.	6.1	T1	III	6.1	274	LQ7	P001 IBC03 LP01 R001		MP15		
1603	ΒΡΩΜΟΕΠΙΚΟΣ ΔΙΟΥΛΕΣΤΕΡΑΣ	6.1	TF1	II	6.1 +3		LQ17	P001 IBC02		MP15	T7	TP2

ADR δεξαμενή		Όχημα για μεταφορά δεξαμενής	Κατηγορία μεταφοράς (Κωδικός περιορισμού για σήραγγες)	Ειδικές διατάξεις για μεταφορά				Αριθμ. Αναγνώρισης κινδύνου	UN Αριθμ.	Όνομα και περιγραφή
Κωδικός δεξαμενής	Ειδικές διατάξεις			Κόλα	Χόμα	Φόρτωση, εκφόρτωση και χειρισμός	Διαδικασία			
4.3	4.3.5, 6.8.4	9.1.1.2	1.1.3.6 8.6	7.2.4	7.3.3	7.5.11	8.5	5.3.2.3		3.1.2
(12)	(13)	(14)	(15)	(16)	(17)	(18)	(19)	(20)	(1)	(2)
RxBH(M)		AT	1 (CID)			CV9 CV10 CV36	S7 S17	26	1581	ΜΕΙΓΜΑΤΑ ΜΕΘΥΛΟΒΡΟΜΙΔΙΟΥ ΚΑΙ ΧΛΩΡΟΠΙΚΡΙΝΗΣ με περισσότερο από 2% χλωροπικρίνη
RxBH(M)		AT	1 (CID)			CV9 CV10 CV36	S7 S17	26	1582	ΜΕΙΓΜΑΤΑ ΜΕΘΥΛΟΧΛΩΡΙΔΙΟΥ ΚΑΙ ΧΛΩΡΟΠΙΚΡΙΝΗΣ
L10CH	TU14TU15 TE19TE21	AT	1 (E)			CV1 CV13 CV28	S9 S17	66	1583	ΜΕΙΓΜΑΤΑ ΧΛΩΡΟΠΙΚΡΙΝΗΣ, Ε.Α.Ο.
L4BH	TU15 TE19	AT	2 (E)			CV13 CV28	S9 S19	60	1583	ΜΕΙΓΜΑΤΑ ΧΛΩΡΟΠΙΚΡΙΝΗΣ, Ε.Α.Ο.
L4BH	TU15 TE19	AT	2 (E)			CV13 CV28	S9	60	1583	ΜΕΙΓΜΑΤΑ ΧΛΩΡΟΠΙΚΡΙΝΗΣ, Ε.Α.Ο.
SGAH	TU15TE19	AT	2 (E)	V11		CV13 CV28	S9 S19	60	1585	ΑΚΕΤΟΑΡΣΕΝΙΤΗΣ ΤΟΥ ΧΑΛΚΟΥ
SGAH	TU15TE19	AT	2 (E)	V11		CV13 CV28	S9 S19	60	1586	ΑΡΣΕΝΙΤΗΣ ΤΟΥ ΧΑΛΚΟΥ
SGAH	TU15TE19	AT	2 (E)	V11		CV13 CV28	S9 S19	60	1587	ΚΥΑΝΙΟΥΧΟΣ ΧΑΛΚΟΣ
S10AH	TU15 TE19	AT	1 (E)	V10 V12		CV1 CV13 CV28	S9 S17	66	1588	ΚΥΑΝΙΔΙΑ, ΑΝΟΡΓΑΝΑ, ΣΤΕΡΕΑ, Ε.Α.Ο.
SGAH	TU15 TE19	AT	2 (E)	V11		CV13 CV28	S9 S19	60	1588	ΚΥΑΝΙΔΙΑ, ΑΝΟΡΓΑΝΑ, ΣΤΕΡΕΑ, Ε.Α.Ο.
SGAH	TU15 TE19	AT	2 (E)	VV9		CV13 CV28	S9	60	1588	ΚΥΑΝΙΔΙΑ, ΑΝΟΡΓΑΝΑ, ΣΤΕΡΕΑ, Ε.Α.Ο.
			1 (CID)			CV9 CV10 CV36	S7 S17		1589	ΚΥΑΝΟΓΟΝΟ ΧΛΩΡΙΔΙΟ, ΣΤΑΘΕΡΟΠΟΙΗΜΕΝΟ
L4BH	TU15 TE19	AT	2 (E)			CV13 CV28	S9 S19	60	1590	ΔΙΧΛΩΡΟΑΝΙΑΙΝΕΣ, ΥΓΡΕΣ
L4BH	TU15 TE19	AT	2 (E)			CV13 CV28	S9	60	1591	Ο-ΔΙΧΛΩΡΟΒΕΝΖΟΛΙΟ
L4BH	TU15 TE19	AT	2 (E)			CV13 CV28	S9	60	1593	ΔΙΧΛΩΡΟΜΕΘΑΝΙΟ
L4BH	TU15 TE19	AT	2 (E)			CV13 CV28	S9 S19	60	1594	ΘΕΠΙΚΟΣ ΔΙΑΙΘΥΛΕΣΤΕΡΑΣ
L10CH	TU14TU15 TE19TE21	AT	1 (E)			CV1 CV13 CV28	S9 S17	668	1595	ΘΕΠΙΚΟΣ ΔΙΜΕΘΥΛΕΣΤΕΡΑΣ
SGAH L4BH	TU15 TE19	AT	2 (E)	V11		CV13 CV28	S9 S19	60	1596	ΔΙΝΙΤΡΟΑΝΙΑΙΝΕΣ
L4BH	TU15 TE19	AT	2 (E)			CV13 CV28	S9 S19	60	1597	ΔΙΝΙΤΡΟΒΕΝΖΟΛΙΑ, ΥΓΡΑ
L4BH	TU15 TE19	AT	2 (E)			CV13 CV28	S9	60	1597	ΔΙΝΙΤΡΟΒΕΝΖΟΛΙΑ, ΣΤΕΡΕΑ
SGAH L4BH	TU15 TE19	AT	2 (E)	V11		CV13 CV28	S9 S19	60	1598	ΔΙΝΙΤΡΟ-Ο-ΚΡΕΖΟΛΗ
L4BH	TU15 TE19	AT	2 (E)			CV13 CV28	S9 S19	60	1599	ΔΙΑΛΥΜΑ ΔΙΝΙΤΡΟΦΑΙΝΟΛΗΣ
L4BH	TU15 TE19	AT	2 (E)			CV13 CV28	S9	60	1599	ΔΙΑΛΥΜΑ ΔΙΝΙΤΡΟΦΑΙΝΟΛΗΣ
L4BH	TU15 TE19	AT	0 (E)			CV13	S9 S19	60	1600	ΔΙΝΙΤΡΟΤΟΛΟΥΟΛΙΟ, ΤΕΤΗΓΜΕΝΟ
S10AH L10CH	TU15 TE19	AT	1 (E)	V10 V12		CV1 CV13 CV28	S9 S17	66	1601	ΑΠΟΛΥΜΑΝΤΙΚΑ, ΣΤΕΡΕΑ, ΤΟΞΙΚΑ, Ε.Α.Ο.
SGAH L4BH	TU15 TE19	AT	2 (E)	V11		CV13 CV28	S9 S19	60	1601	ΑΠΟΛΥΜΑΝΤΙΚΑ, ΣΤΕΡΕΑ, ΤΟΞΙΚΑ, Ε.Α.Ο.
SGAH L4BH	TU15 TE19	AT	2 (E)	VV9		CV13 CV28	S9	60	1601	ΑΠΟΛΥΜΑΝΤΙΚΑ, ΣΤΕΡΕΑ, ΤΟΞΙΚΑ, Ε.Α.Ο.
L10CH	TU14TU15 TE19TE21	AT	1 (E)			CV1 CV13 CV28	S9 S17	66	1602	ΒΑΦΕΣ, ΥΓΡΕΣ, ΤΟΞΙΚΕΣ, Ε.Α.Ο. ή ΕΝΔΙΑΜΕΣΑ ΒΑΦΗΣ, ΥΓΡΑ, ΤΟΞΙΚΑ, Ε.Α.Ο.
L4BH	TU15 TE19	AT	2 (E)			CV13 CV28	S9 S19	60	1602	ΒΑΦΕΣ, ΥΓΡΕΣ, ΤΟΞΙΚΕΣ, Ε.Α.Ο. ή ΕΝΔΙΑΜΕΣΑ ΒΑΦΗΣ, ΥΓΡΑ, ΤΟΞΙΚΑ, Ε.Α.Ο.
L4BH	TU15 TE19	AT	2 (E)			CV13 CV28	S9	60	1602	ΒΑΦΕΣ, ΥΓΡΕΣ, ΤΟΞΙΚΕΣ, Ε.Α.Ο. ή ΕΝΔΙΑΜΕΣΑ ΒΑΦΗΣ, ΥΓΡΑ, ΤΟΞΙΚΑ, Ε.Α.Ο.
L4BH	TU15 TE19	FL	2 (D1E)			CV13 CV28	S2 S9 S19	63	1603	ΒΡΩΜΟΞΙΚΟΣ ΔΙΘΥΛΕΣΤΕΡΑΣ

UN Αριθμ.	Όνομα και περιγραφή	Κλάση	Κωδικός Ταξινόμησης	Ομάδα Συσκευασίας	Επι-κέτα	Ειδικές διατάξεις	Περιορισμένες ποσότητες	Συσκευασία			Φορητές δεξαμενές και εμπλορευματοκφότα χύδην	
								Οδηγίες συσκευασίας	Ειδικές διατάξεις συσκευασίας	Διατάξεις μικτής συσκευασίας	Οδηγίες	Ειδικές διατάξεις
(1)	(2)	(3a)	(3b)	(4)	(5)	(6)	(7)	(8)	(9a)	(9b)	(10)	(11)
	3.1.2	2.2	2.2	2.1.1.3	5.2.2	3.3	3.4.6	4.1.4	4.1.4	4.1.10	4.2.5.2 7.3.2	4.2.5.3
1604	ΔΙΘΥΛΕΝΟΔΙΑΜΙΝΗ	8	CF1	II	8 +3		LQ22	P001 IBC02		MP15	T7	TP2
1605	ΔΙΘΥΛΕΝΟΔΙΒΡΩΜΙΔΙΟ	6.1	T1	I	6.1		LQ0	P602 PR3		MP8 MP17	T14	TP2
1606	ΑΡΣΕΝΙΚΙΚΟΣ ΤΡΙΣΘΕΝΗΣ ΣΙΔΗΡΟΣ	6.1	T5	II	6.1		LQ18	P002 IBC08	B4	MP10	T3	TP33
1607	ΑΡΣΕΝΙΤΗΣ ΤΡΙΣΘΕΝΟΥΣ ΣΙΔΗΡΟΥ	6.1	T5	II	6.1		LQ18	P002 IBC08	B4	MP10	T3	TP33
1608	ΑΡΣΕΝΙΚΙΚΟΣ ΔΙΣΘΕΝΗΣ ΣΙΔΗΡΟΣ	6.1	T5	II	6.1		LQ18	P002 IBC08	B4	MP10	T3	TP33
1611	ΤΕΤΡΑΦΩΣΦΟΡΙΚΟΣ ΕΞΑΙΘΥΛΕΣΤΕΡΑΣ	6.1	T1	II	6.1		LQ17	P001 IBC02		MP15	T7	TP2
1612	ΜΕΙΓΜΑ ΤΕΤΡΑΦΩΣΦΟΡΙΚΟΥ ΕΞΑΙΘΥΛΕΣΤΕΡΑ ΚΑΙ ΠΙΠΤΕΣΜΕΝΟΥ ΑΕΡΑ	2	IT		2.3		LQ0	P200		MP9	(M)	
1613	ΥΔΡΟΚΥΑΝΙΟ, ΥΔΑΤΙΚΟ ΔΙΑΛΥΜΑ (ΥΔΑΤΙΚΟ ΔΙΑΛΥΜΑ ΥΔΡΟΚΥΑΝΙΟΥ) με όχι περισσότερο από 20% υδροκυάνιο	6.1	TF1	I	6.1 +3	48	LQ0	P601 PR3		MP8 MP17	T14	TP2
1614	ΥΔΡΟΚΥΑΝΙΟ, ΣΤΑΘΕΡΟΠΟΙΗΜΕΝΟ, που περιέχει λιγότερο από 3% νερό και είναι ροφημένο σε πορώδες αδρανές υλικό	6.1	TF1	I	6.1 +3	603	LQ0	P099 P601 PR7	RR3	MP2		
1616	ΘΕΙΚΟΣ ΜΟΛΥΒΔΟΣ	6.1	T5	III	6.1		LQ9	P002 IBC08 LP02 R001	B3	MP10	T1	TP33
1617	ΑΡΣΕΝΙΚΙΚΑ ΑΛΑΤΑ ΜΟΛΥΒΔΟΥ	6.1	T5	II	6.1		LQ18	P002 IBC08	B4	MP10	T3	TP33
1618	ΑΡΣΕΝΙΤΗΣ ΤΟΥ ΜΟΛΥΒΔΟΥ	6.1	T5	II	6.1		LQ18	P002 IBC08	B4	MP10	T3	TP33
1620	ΚΥΑΝΙΟΥΧΟΣ ΜΟΛΥΒΔΟΣ	6.1	T5	II	6.1		LQ18	P002 IBC08	B4	MP10	T3	TP33
1621	ΠΟΡΦΥΡΟ ΤΟΥ ΛΟΝΔΙΝΟΥ	6.1	T5	II	6.1	43	LQ18	P002 IBC08	B4	MP10	T3	TP33
1622	ΑΡΣΕΝΙΚΙΚΟ ΜΑΓΝΗΣΙΟ	6.1	T5	II	6.1		LQ18	P002 IBC08	B4	MP10	T3	TP33
1623	ΑΡΣΕΝΙΚΙΚΟΣ ΥΔΡΑΡΓΥΡΟΣ	6.1	T5	II	6.1		LQ18	P002 IBC08	B4	MP10	T3	TP33
1624	ΧΛΩΡΙΟΥΧΟΣ ΥΔΡΑΡΓΥΡΟΣ	6.1	T5	II	6.1		LQ18	P002 IBC08	B4	MP10	T3	TP33
1625	ΝΙΤΡΙΚΟΣ ΥΔΡΑΡΓΥΡΟΣ	6.1	T5	II	6.1		LQ18	P002 IBC08	B4	MP10	T3	TP33
1626	ΥΔΡΑΡΓΥΡΙΚΟ ΚΥΑΝΙΟΥΧΟ ΚΑΛΙΟ	6.1	T5	I	6.1		LQ0	P002 IBC07		MP18	T6	TP33
1627	ΝΙΤΡΙΚΟΣ ΥΦΥΔΡΑΡΓΥΡΟΣ	6.1	T5	II	6.1		LQ18	P002 IBC08	B4	MP10	T3	TP33
1629	ΘΕΙΚΟΣ ΥΔΡΑΡΓΥΡΟΣ	6.1	T5	II	6.1		LQ18	P002 IBC08	B4	MP10	T3	TP33
1630	ΑΛΑΣ ΥΔΡΑΡΓΥΡΟΥ ΜΕ ΧΛΩΡΙΟΥΧΟ ΑΜΜΩΝΙΟ	6.1	T5	II	6.1		LQ18	P002 IBC08	B4	MP10	T3	TP33
1631	ΒΕΝΖΟΪΚΟΣ ΥΔΡΑΡΓΥΡΟΣ	6.1	T5	II	6.1		LQ18	P002 IBC08	B4	MP10	T3	TP33
1634	ΒΡΩΜΙΟΥΧΑ ΑΛΑΤΑ ΥΔΡΑΡΓΥΡΟΥ	6.1	T5	II	6.1		LQ18	P002 IBC08	B4	MP10	T3	TP33
1636	ΚΥΑΝΙΔΙΟ ΤΟΥ ΥΔΡΑΡΓΥΡΟΥ	6.1	T5	II	6.1		LQ18	P002 IBC08	B4	MP10	T3	TP33
1637	ΓΛΥΚΟΝΙΚΟΣ ΥΔΡΑΡΓΥΡΟΣ	6.1	T5	II	6.1		LQ18	P002 IBC08	B4	MP10	T3	TP33
1638	ΙΩΔΙΟΥΧΟΣ ΥΔΡΑΡΓΥΡΟΣ	6.1	T5	II	6.1		LQ18	P002 IBC08	B4	MP10	T3	TP33
1639	ΝΟΥΚΛΕΑΤΙΚΟΣ ΥΔΡΑΡΓΥΡΟΣ	6.1	T5	II	6.1		LQ18	P002 IBC08	B4	MP10	T3	TP33
1640	ΕΛΑΪΚΟΣ ΥΔΡΑΡΓΥΡΟΣ	6.1	T5	II	6.1		LQ18	P002 IBC08	B4	MP10	T3	TP33

ADR δεξαμενή		Όχημα για μεταφορά δεξαμενής	Κατηγορία μεταφοράς (Κωδικός περιορισμού για σύρτηρες)	Ειδικές διατάξεις για μεταφορά				Αριθμ. Αναγνώρισης κινδύνου	UN Αριθμ.	Όνομα και περιγραφή	
Κωδικός δεξαμενής	Ειδικές διατάξεις			Κόλα	Χόμα	Φόρτωση, εκφόρτωση και χειρισμός	Διαδικασία				
4.3	4.3.5, 6.8.4	9.1.1.2	1.1.3.6 8.6	7.2.4	7.3.3	7.5.11	8.5	5.3.2.3		3.1.2	
(12)	(13)	(14)	(15)	(16)	(17)	(18)	(19)	(20)	(1)	(2)	
L4BN		FL	2 (E)					S2	83	1604	ΑΙΘΥΛΕΝΟΔΙΑΜΙΝΗ
L10CH	TU14TU15 TE19TE21	AT	1 (E)			CV1 CV13 CV28		S9 S17	66	1605	ΔΙΘΥΛΕΝΟΔΙΒΡΩΜΙΔΙΟ
SGAH	TU15TE19	AT	2 (E)	V11		CV13 CV28		S9 S19	60	1606	ΑΡΣΕΝΙΚΙΚΟΣ ΤΡΙΣΘΕΝΗΣ ΣΙΔΗΡΟΣ
SGAH	TU15TE19	AT	2 (E)	V11		CV13 CV28		S9 S19	60	1607	ΑΡΣΕΝΙΤΗΣ ΤΡΙΣΘΕΝΟΥΣ ΣΙΔΗΡΟΥ
SGAH	TU15 TE19	AT	2 (E)	V11		CV13 CV28		S9 S19	60	1608	ΑΡΣΕΝΙΚΙΚΟΣ ΔΙΣΘΕΝΗΣ ΣΙΔΗΡΟΣ
L4BH	TU15 TE19	AT	2 (E)			CV13 CV28		S9 S19	60	1611	ΤΕΤΡΑΦΩΣΦΟΡΙΚΟΣ ΕΞΑΑΙΘΥΛΕΣΤΕΡΑΣ
CxBH(M)		AT	1 (C1D)			CV9 CV10 CV36		S7 S17	26	1612	ΜΕΙΓΜΑ ΤΕΤΡΑΦΩΣΦΟΡΙΚΟΥ ΕΞΑΑΙΘΥΛΕΣΤΕΡΑ ΚΑΙ ΠΕΠΗΣΜΕΝΟΥ ΑΕΡΑ
L15DH(+)	TU14TU15 TE19TE21	FL	0 (C1D)			CV1 CV13 CV28		S2 S9 S17	663	1613	ΥΔΡΟΚΥΑΝΙΟ, ΥΔΑΤΙΚΟ ΔΙΑΛΥΜΑ (ΥΔΑΤΙΚΟ ΔΙΑΛΥΜΑ ΥΔΡΟΚΥΑΝΙΟΥ) με όχι περισσότερο από 20% υδροκυάνιο
			0 (C1D)			CV1 CV13 CV28		S2 S9 S10 S17		1614	ΥΔΡΟΚΥΑΝΙΟ, ΣΤΑΘΕΡΟΠΟΙΗΜΕΝΟ, που περιέχει λιγότερο από 3% νερό και είναι ροφημένο σε πορώδες αδρανές υλικό
SGAH L4BH	TU15 TE19	AT	2 (E)		VV9	CV13 CV28		S9	60	1616	ΘΕΙΚΟΣ ΜΟΛΥΒΔΟΣ
SGAH	TU15TE19	AT	2 (E)	V11		CV13 CV28		S9 S19	60	1617	ΑΡΣΕΝΙΚΙΚΑ ΑΛΑΤΑ ΜΟΛΥΒΔΟΥ
SGAH	TU15TE19	AT	2 (E)	V11		CV13 CV28		S9 S19	60	1618	ΑΡΣΕΝΙΤΗΣ ΤΟΥ ΜΟΛΥΒΔΟΥ
SGAH	TU15TE19	AT	2 (E)	V11		CV13 CV28		S9 S19	60	1620	ΚΥΑΝΙΟΥΧΟΣ ΜΟΛΥΒΔΟΣ
SGAH	TU15 TE19	AT	2 (E)	V11		CV13 CV28		S9 S19	60	1621	ΠΟΡΦΥΡΟ ΤΟΥ ΛΟΝΔΙΝΟΥ
SGAH	TU15 TE19	AT	2 (E)	V11		CV13 CV28		S9 S19	60	1622	ΑΡΣΕΝΙΚΙΚΟ ΜΑΓΝΗΣΙΟ
SGAH	TU15 TE19	AT	2 (E)	V11		CV13 CV28		S9 S19	60	1623	ΑΡΣΕΝΙΚΙΚΟΣ ΥΔΡΑΡΓΥΡΟΣ
SGAH	TU15 TE19	AT	2 (E)	V11		CV13 CV28		S9 S19	60	1624	ΧΛΩΡΙΟΥΧΟΣ ΥΔΡΑΡΓΥΡΟΣ
SGAH	TU15 TE19	AT	2 (E)	V11		CV13 CV28		S9 S19	60	1625	ΝΙΤΡΙΚΟΣ ΥΔΡΑΡΓΥΡΟΣ
S10AH	TU15 TE19	AT	1 (E)	V10 V12		CV1 CV13 CV28		S9 S17	66	1626	ΥΔΡΑΡΓΥΡΙΚΟ ΚΥΑΝΙΟΥΧΟ ΚΑΛΙΟ
SGAH	TU15 TE19	AT	2 (E)	V11		CV13 CV28		S9 S19	60	1627	ΝΙΤΡΙΚΟΣ ΥΦΥΔΡΑΡΓΥΡΟΣ
SGAH	TU15 TE19	AT	2 (E)	V11		CV13 CV28		S9 S19	60	1629	ΘΕΙΚΟΣ ΥΔΡΑΡΓΥΡΟΣ
SGAH	TU15 TE19	AT	2 (E)	V11		CV13 CV28		S9 S19	60	1630	ΑΛΑΣ ΥΔΡΑΡΓΥΡΟΥ ΜΕ ΧΛΩΡΙΟΥΧΟ ΑΜΜΩΝΙΟ
SGAH	TU15 TE19	AT	2 (E)	V11		CV13 CV28		S9 S19	60	1631	ΒΕΝΖΟΙΚΟΣ ΥΔΡΑΡΓΥΡΟΣ
SGAH	TU15 TE19	AT	2 (E)	V11		CV13 CV28		S9 S19	60	1634	ΒΡΩΜΙΟΥΧΑ ΑΛΑΤΑ ΥΔΡΑΡΓΥΡΟΥ
SGAH	TU15 TE19	AT	2 (E)	V11		CV13 CV28		S9 S19	60	1636	ΚΥΑΝΙΔΙΟ ΤΟΥ ΥΔΡΑΡΓΥΡΟΥ
SGAH	TU15 TE19	AT	2 (E)	V11		CV13 CV28		S9 S19	60	1637	ΓΛΥΚΟΝΙΚΟΣ ΥΔΡΑΡΓΥΡΟΣ
SGAH	TU15 TE19	AT	2 (E)	V11		CV13 CV28		S9 S19	60	1638	ΙΩΔΙΟΥΧΟΣ ΥΔΡΑΡΓΥΡΟΣ
SGAH	TU15 TE19	AT	2 (E)	V11		CV13 CV28		S9 S19	60	1639	ΝΟΥΚΛΕΑΤΙΚΟΣ ΥΔΡΑΡΓΥΡΟΣ
SGAH	TU15TE19	AT	2 (E)	V11		CV13 CV28		S9 S19	60	1640	ΕΛΛΙΚΟΣ ΥΔΡΑΡΓΥΡΟΣ

UN Αριθμ.	Όνομα και περιγραφή	Κλάση	Κωδικός Ταξινόμησης	Ομάδα Συσκευασίας	Επι-κέτα	Ειδικές διατάξεις	Περιορισμένες ποσότητες	Συσκευασία			Φορητές δεξαμενές και εμπορευματοκιβώτια γύδην	
								Οδηγίες συσκευασίας	Ειδικές διατάξεις συσκευασίας	Διατάξεις μικτής συσκευασίας	Οδηγίες	Ειδικές διατάξεις
(1)	(2)	(3a)	(3b)	(4)	(5)	(6)	(7)	(8)	(9a)	(9b)	(10)	(11)
	3.1.2	2.2	2.2	2.1.1.3	5.2.2	3.3	3.4.6	4.1.4	4.1.4	4.1.10	4.2.5.2 7.3.2	4.2.5.3
1641	ΟΞΕΙΔΙΟ ΤΟΥ ΥΔΡΑΡΓΥΡΟΥ	6.1	T5	II	6.1		LQ18	P002 IBC08	B4	MP10	T3	TP33
1642	ΟΞΥΚΥΑΝΙΔΙΟ ΤΟΥ ΥΔΡΑΡΓΥΡΟΥ, ΑΠΕΥΛΙΣΘΗΤΟΠΟΙΗΜΕΝΟ	6.1	T5	II	6.1		LQ18	P002 IBC08	B4	MP10	T3	TP33
1643	ΑΛΑΣ ΥΔΡΑΡΓΥΡΟΥ ΜΕ ΙΩΔΙΔΙΚΟ ΚΑΛΙΟ	6.1	T5	II	6.1		LQ18	P002 IBC08	B4	MP10	T3	TP33
1644	ΣΑΛΙΚΙΛΙΚΟΣ ΥΔΡΑΡΓΥΡΟΣ	6.1	T5	II	6.1		LQ18	P002 IBC08	B4	MP10	T3	TP33
1645	ΘΕΠΚΟΣ ΥΔΡΑΡΓΥΡΟΣ	6.1	T5	II	6.1		LQ18	P002 IBC08	B4	MP10	T3	TP33
1646	ΘΕΙΟΚΥΑΝΙΚΟΣ ΥΔΡΑΡΓΥΡΟΣ	6.1	T5	II	6.1		LQ18	P002 IBC08	B4	MP10	T3	TP33
1647	ΜΕΙΓΜΑΤΑ ΜΕΘΥΛΟΒΡΩΜΙΔΙΟΥ ΚΑΙ ΔΙΘΥΛΕΝΟΒΡΩΜΙΔΙΟΥ, ΥΓΡΑ	6.1	T1	I	6.1		LQ0	P602		MP8 MP17		
1648	ΑΚΕΤΟΝΙΤΡΙΛΙΟ	3	F1	II	3		LQ4	P001 IBC02 R001		MP19	T7	TP2
1649	ΜΕΙΓΜΑ ΚΑΥΣΙΜΩΝ ΓΙΑ ΑΠΟΦΥΓΗ ΧΤΥΠΗΜΑΤΩΝ ΜΗΧΑΝΩΝ με σημείο ανάφλεξης πάνω από 60°C	6.1	T3	I	6.1		LQ0	P602		MP8 MP17	T14	TP2
1649	ΜΕΙΓΜΑ ΚΑΥΣΙΜΩΝ ΓΙΑ ΑΠΟΦΥΓΗ ΧΤΥΠΗΜΑΤΩΝ ΜΗΧΑΝΩΝ με σημείο ανάφλεξης πάνω από 60°C	6.1	TF1	I	6.1+3		LQ0	P602		MP8 MP17	T14	TP2
1650	βητα- ΝΑΦΘΥΛΑΜΙΝΗΣ, ΣΤΕΡΕΗ	6.1	T2	II	6.1		LQ18	P002 IBC08	B4	MP10	T3	TP33
1651	ΝΑΦΘΥΛΘΕΙΟΥΡΙΑ	6.1	T2	II	6.1	43	LQ18	P002 IBC08	B4	MP10	T3	TP33
1652	ΝΑΦΘΥΛΟΥΡΙΑ	6.1	T2	II	6.1		LQ18	P002 IBC08	B4	MP10	T3	TP33
1653	ΚΥΑΝΙΔΙΟ ΤΟΥ ΝΙΚΕΛΙΟΥ	6.1	T5	II	6.1		LQ18	P002 IBC08	B4	MP10	T3	TP33
1654	ΝΙΚΟΤΙΝΗ	6.1	T1	II	6.1		LQ17	P001 IBC02		MP15		
1655	ΕΝΩΣΕΙΣ ΝΙΚΟΤΙΝΗΣ, ΣΤΕΡΕΕΣ, Ε.Α.Ο. ή ΠΑΡΑΣΚΕΥΑΣΜΑΤΑ ΝΙΚΟΤΙΝΗΣ, ΣΤΕΡΕΑ, Ε.Α.Ο.	6.1	T2	I	6.1	43 274	LQ0	P002 IBC07		MP18	T6	TP9 TP33
1655	ΕΝΩΣΕΙΣ ΝΙΚΟΤΙΝΗΣ, ΣΤΕΡΕΕΣ, Ε.Α.Ο. ή ΠΑΡΑΣΚΕΥΑΣΜΑΤΑ ΝΙΚΟΤΙΝΗΣ, ΣΤΕΡΕΑ, Ε.Α.Ο.	6.1	T2	II	6.1	43 274	LQ18	P002 IBC08	B4	MP10	T3	TP33
1655	ΕΝΩΣΕΙΣ ΝΙΚΟΤΙΝΗΣ, ΣΤΕΡΕΕΣ, Ε.Α.Ο. ή ΠΑΡΑΣΚΕΥΑΣΜΑΤΑ ΝΙΚΟΤΙΝΗΣ, ΣΤΕΡΕΑ, Ε.Α.Ο.	6.1	T2	III	6.1	43 274	LQ9	P002 IBC08 LP02 R001	B3	MP10	T1	TP33
1656	ΥΔΡΟΧΛΩΡΙΚΗ ΝΙΚΟΤΙΝΗ, ΥΓΡΗ ή ΔΙΑΛΥΜΑ ΑΥΤΗΣ	6.1	T1	II	6.1	43	LQ17	P001 IBC02		MP15		
1656	ΥΔΡΟΧΛΩΡΙΚΗ ΝΙΚΟΤΙΝΗ, ΥΓΡΗ ή ΔΙΑΛΥΜΑ ΑΥΤΗΣ	6.1	T1	III	6.1	43	LQ7	P001 IBC03 LP01 R001		MP15		
1657	ΣΑΛΙΚΙΛΙΚΗ ΝΙΚΟΤΙΝΗ	6.1	T2	II	6.1		LQ18	P002 IBC08	B4	MP10	T3	TP33
1658	ΘΕΠΚΗ ΝΙΚΟΤΙΝΗ, ΔΙΑΛΥΜΑ	6.1	T1	II	6.1		LQ17	P001 IBC02		MP15	T7	TP2
1658	ΘΕΠΚΗ ΝΙΚΟΤΙΝΗ, ΔΙΑΛΥΜΑ	6.1	T1	III	6.1		LQ7	P001 IBC03 LP01 R001		MP15	T7	TP2
1659	ΤΡΥΓΙΚΗ ΝΙΚΟΤΙΝΗ	6.1	T2	II	6.1		LQ18	P002 IBC08	B4	MP10	T3	TP33
1660	ΝΙΤΡΙΚΟ ΟΞΕΙΔΙΟ, ΣΥΜΠΙΣΣΜΕΝΟ	2	ITOC		2,3+5.1 +8		LQ0	P200		MP9		
1661	ΝΙΤΡΟΑΝΙΑΙΝΕΣ (Ο-, Μ-, Ρ-)	6.1	T2	II	6.1	279	LQ18	P002 IBC08	B4	MP10	T3	TP33
1662	ΝΙΤΡΟΒΕΝΖΟΛΙΟ	6.1	T1	II	6.1	279	LQ17	P001 IBC02		MP15	T7	TP2
1663	ΝΙΤΡΟΦΑΙΝΟΛΕΣ (Ο-, Μ-, Ρ-)	6.1	T2	III	6.1	279	LQ9	P002 IBC08 LP02 R001	B3	MP10	T1	TP33
1664	ΝΙΤΡΟΤΟΛΟΥΟΔΙΑ, ΥΓΡΑ	6.1	T1	II	6.1		LQ17	P001 IBC02		MP15	T7	TP2

ADR δεξαμενή		Όχημα για μεταφορά δεξαμενής	Κατηγορία μεταφορών (Κωδικός περιορισμού για σύρραγγες)	Ειδικές διατάξεις για μεταφορά				Αριθμ. Αναγνώρισης κινδύνου	UN Αριθμ.	Όνομα και περιγραφή
Κώδικας δεξαμενής	Ειδικές διατάξεις			Κόλα	Χύμα	Φόρτωση, εκφόρτωση και χειρισμός	Διαδικασία			
4.3	4.3.5, 6.8.4	9.1.1.2	1.1.3.6 8.6	7.2.4	7.3.3	7.5.11	8.5	5.3.2.3		3.1.2
(12)	(13)	(14)	(15)	(16)	(17)	(18)	(19)	(20)	(1)	(2)
SGAH	TU15TE19	AT	2 (E)	V11		CV13 CV28	S9 S19	60	1641	ΘΞΕΙΔΙΟ ΤΟΥ ΥΔΡΑΡΓΥΡΟΥ
SGAH	TU15 TE19	AT	2 (E)	V11		CV13 CV28	S9 S19	60	1642	ΘΞΥΚΥΑΝΙΔΙΟ ΤΟΥ ΥΔΡΑΡΓΥΡΟΥ, ΑΠΕΥΑΙΣΘΗΤΟΠΟΙΗΜΕΝΟ
SGAH	TU15 TE19	AT	2 (E)	V11		CV13 CV28	S9 S19	60	1643	ΑΛΑΣ ΥΔΡΑΡΓΥΡΟΥ ΜΕ ΙΩΔΙΔΙΚΟ ΚΑΛΙΟ
SGAH	TU15 TE19	AT	2 (E)	V11		CV13 CV28	S9 S19	60	1644	ΣΑΛΙΚΙΛΙΚΟΣ ΥΔΡΑΡΓΥΡΟΣ
SGAH	TU15TE19	AT	2 (E)	V11		CV13 CV28	S9 S19	60	1645	ΘΕΠΙΚΟΣ ΥΔΡΑΡΓΥΡΟΣ
SGAH	TU15TE19	AT	2 (E)	V11		CV13 CV28	S9 S19	60	1646	ΘΕΙΟΚΥΑΝΙΚΟΣ ΥΔΡΑΡΓΥΡΟΣ
L10CH	TU14TU15 TE19TE21	AT	1 (E)			CV1 CV13 CV28	S9 S17	66	1647	ΜΕΙΓΜΑΤΑ ΜΕΘΥΛΟΒΡΩΜΙΔΙΟΥ ΚΑΙ ΔΙΘΥΛΕΝΟΒΡΩΜΙΔΙΟΥ, ΥΓΡΑ
LGBF		FL	2 (D1E)				S2 S20	33	1648	ΑΚΕΤΟΝΙΤΡΙΑΙΟ
L10CH	TU14TU15 TE19TE21 TT6	AT	1 (E)			CV1 CV13 CV28	S9 S17	66	1649	ΜΕΙΓΜΑ ΚΑΥΣΙΜΩΝ ΓΙΑ ΑΠΟΦΥΓΗ ΧΤΥΠΗΜΑΤΩΝ ΜΗΧΑΝΩΝ με σημείο ανάφλεξης πάνω από 60°C
L10CH	TU14TU15 TE19TE21 TT6	FL	1 (CID)			CV1 CV13 CV28	S2 S9 S17	663	1649	ΜΕΙΓΜΑ ΚΑΥΣΙΜΩΝ ΓΙΑ ΑΠΟΦΥΓΗ ΧΤΥΠΗΜΑΤΩΝ ΜΗΧΑΝΩΝ με σημείο ανάφλεξης πάνω από 60°C
SGAH L4BH	TU15 TE19	AT	2 (E)	V11		CV13 CV28	S9 S19	60	1650	βητα- ΝΑΦΘΥΛΑΜΙΝΗΣ, ΣΤΕΡΕΗ
SGAH	TU15TE19	AT	2 (E)	V11		CV13 CV28	S9 S19	60	1651	ΝΑΦΘΥΛΘΕΙΟΥΡΙΑ
SGAH	TU15TE19	AT	2 (E)	V11		CV13 CV28	S9 S19	60	1652	ΝΑΦΘΥΛΟΥΡΙΑ
SGAH L4BH	TU15 TE19	AT	2 (E)	V11		CV13 CV28	S9 S19	60	1653	ΚΥΑΝΙΔΙΟ ΤΟΥ ΝΙΚΕΛΙΟΥ
L4BH	TU15 TE19	AT	2 (E)			CV13 CV28	S9 S19	60	1654	ΝΙΚΟΤΙΝΗ
S10AH L10CH	TU15 TE19	AT	1 (E)	V10 V12		CV1 CV13 CV28	S9 S17	66	1655	ΕΝΩΣΕΙΣ ΝΙΚΟΤΙΝΗΣ, ΣΤΕΡΕΕΣ, Ε.Α.Ο. ή ΠΑΡΑΣΚΕΥΑΣΜΑΤΑ ΝΙΚΟΤΙΝΗΣ, ΣΤΕΡΕΑ, Ε.Α.Ο.
SGAH L4BH	TU15 TE19	AT	2 (E)	V11		CV13 CV28	S9 S19	60	1655	ΕΝΩΣΕΙΣ ΝΙΚΟΤΙΝΗΣ, ΣΤΕΡΕΕΣ, Ε.Α.Ο. ή ΠΑΡΑΣΚΕΥΑΣΜΑΤΑ ΝΙΚΟΤΙΝΗΣ, ΣΤΕΡΕΑ, Ε.Α.Ο.
SGAH L4BH	TU15 TE19	AT	2 (E)		VV9	CV13 CV28	S9	60	1655	ΕΝΩΣΕΙΣ ΝΙΚΟΤΙΝΗΣ, ΣΤΕΡΕΕΣ, Ε.Α.Ο. ή ΠΑΡΑΣΚΕΥΑΣΜΑΤΑ ΝΙΚΟΤΙΝΗΣ, ΣΤΕΡΕΑ, Ε.Α.Ο.
L4BH	TU15 TE19	AT	2 (E)			CV13 CV28	S9 S19	60	1656	ΥΔΡΟΧΛΩΡΙΚΗ ΝΙΚΟΤΙΝΗ, ΥΓΡΗ ή ΔΙΑΛΥΜΑ ΑΥΤΗΣ
L4BH	TU15 TE19	AT	2 (E)			CV13 CV28	S9	60	1656	ΥΔΡΟΧΛΩΡΙΚΗ ΝΙΚΟΤΙΝΗ, ΥΓΡΗ ή ΔΙΑΛΥΜΑ ΑΥΤΗΣ
SGAH L4BH	TU15 TE19	AT	2 (E)	V11		CV13 CV28	S9 S19	60	1657	ΣΑΛΙΚΙΛΙΚΗ ΝΙΚΟΤΙΝΗ
L4BH	TU15 TE19	AT	2 (E)			CV13 CV28	S9 S19	60	1658	ΘΕΠΙΚΗ ΝΙΚΟΤΙΝΗ, ΔΙΑΛΥΜΑ
L4BH	TU15 TE19	AT	2 (E)			CV13 CV28	S9	60	1658	ΘΕΠΙΚΗ ΝΙΚΟΤΙΝΗ, ΔΙΑΛΥΜΑ
SGAH L4BH	TU15 TE19	AT	2 (E)	V11		CV13 CV28	S9 S19	60	1659	ΤΡΥΓΙΚΗ ΝΙΚΟΤΙΝΗ
			1 (CID)			CV9 CV10 CV36	S7 S17		1660	ΝΙΤΡΙΚΟ ΘΞΕΙΔΙΟ, ΣΥΜΠΙΞΜΕΝΟ
SGAH L4BH	TU15 TE19	AT	2 (E)	V11		CV13 CV28	S9 S19	60	1661	ΝΙΤΡΟΑΝΙΛΙΝΕΣ (Ο-, Μ-, Ρ-)
L4BH	TU15 TE19	AT	2 (E)			CV13 CV28	S9 S19	60	1662	ΝΙΤΡΟΒΕΝΖΟΛΙΟ
SGAH L4BH	TU15 TE19	AT	2 (E)		VV9	CV13 CV28	S9	60	1663	ΝΙΤΡΟΦΑΙΝΟΛΕΣ (Ο-, Μ-, Ρ-)
L4BH	TU15 TE19	AT	2 (E)			CV13 CV28	S9 S19	60	1664	ΝΙΤΡΟΤΟΛΟΥΟΛΙΑ, ΥΓΡΑ

UN Αριθμ.	Όνομα και περιγραφή	Κλάση	Κωδικός Ταξινόμησης	Ομάδα Συσκευσιών	Επι-κέρτα	Ειδικές διατάξεις	Περιορισμένες ποσότητες	Συσκευασία			Φορητές δεξαμενές και εμπορευματοκιβώτια χύδην	
								Οδηγίες συσκευασίας	Ειδικές διατάξεις συσκευασίας	Διατάξεις μκτικής συσκευασίας	Οδηγίες	Ειδικές διατάξεις
(1)	(2)	(3a)	(3b)	(4)	(5)	(6)	(7)	(8)	(9a)	(9b)	(10)	(11)
	3.1.2	2.2	2.2	2.1.1.3	5.2.2	3.3	3.4.6	4.1.4	4.1.4	4.1.10	4.2.5.2 7.3.2	4.2.5.3
1665	ΝΙΤΡΟΣΥΛΟΛΙΑ, ΥΓΡΑ	6.1	T1	II	6.1		LQ17	P001 IBC02		MP15	T7	TP2
1669	ΠΕΝΤΑΧΛΩΡΟΛΙΘΑΝΙΟ	6.1	T1	II	6.1		LQ17	P001 IBC02		MP15	T7	TP2
1670	ΥΠΕΡΧΛΩΡΟΜΕΘΥΛΟΜΕΡΚΑΠΤΑΝΗ	6.1	T1	I	6.1		LQ0	P602		MP8 MP17	T14	TP2
1671	ΦΑΙΝΟΛΗ, ΣΤΕΡΕΑ	6.1	T2	II	6.1	279	LQ18	P002 IBC08	B4	MP10	T3	TP33
1672	ΧΛΩΡΙΟΥΧΑ ΦΑΙΝΥΛΟΚΑΡΒΙΛΑΜΙΝΗ	6.1	T1	I	6.1		LQ0	P602		MP8 MP17	T14	TP2
1673	ΦΑΙΝΥΛΕΝΟΔΙΑΜΙΝΕΣ (Ο-, Μ-, Ρ-)	6.1	T2	III	6.1	279	LQ9	P002 IBC08 LP02 R001	B3	MP10	T1	TP33
1674	ΘΕΙΚΟΣ ΦΑΙΝΥΛΔΡΑΡΓΥΡΟΣ	6.1	T3	II	6.1	43	LQ18	P002 IBC08	B4	MP10	T3	TP33
1677	ΑΡΣΕΝΙΚΙΚΟ ΚΑΛΙΟ	6.1	T5	II	6.1		LQ18	P002 IBC08	B4	MP10	T3	TP33
1678	ΑΡΣΕΝΙΤΗΣ ΚΑΛΙΟΥ	6.1	T5	II	6.1		LQ18	P002 IBC08	B4	MP10	T3	TP33
1679	ΧΑΛΚΟΚΥΑΝΙΔΙΟΥ ΤΟΥ ΚΑΛΙΟΥ	6.1	T5	II	6.1		LQ18	P002 IBC08	B4	MP10	T3	TP33
1680	ΚΥΑΝΙΟΥΧΟ ΚΑΛΙΟ	6.1	T5	I	6.1		LQ0	P002 IBC07		MP18	T6	TP33
1683	ΑΡΣΕΝΙΤΗΣ ΤΟΥ ΑΡΓΥΡΟΥ	6.1	T5	II	6.1		LQ18	P002 IBC08	B4	MP10	T3	TP33
1684	ΚΥΑΝΙΔΙΟ ΤΟΥ ΑΡΓΥΡΟΥ	6.1	T5	II	6.1		LQ18	P002 IBC08	B4	MP10	T3	TP33
1685	ΑΡΣΕΝΙΚΙΚΟ ΝΑΤΡΙΟ	6.1	T5	II	6.1		LQ18	P002 IBC08	B4	MP10	T3	TP33
1686	ΥΔΑΤΙΚΟ ΔΙΑΛΥΜΑ ΑΡΣΕΝΙΤΗΣ ΤΟΥ ΝΑΤΡΙΟΥ	6.1	T4	II	6.1	43	LQ17	P001 IBC02		MP15	T7	TP2
1686	ΥΔΑΤΙΚΟ ΔΙΑΛΥΜΑ ΑΡΣΕΝΙΤΗΣ ΤΟΥ ΝΑΤΡΙΟΥ	6.1	T4	III	6.1	43	LQ7	P001 IBC03 LP01 R001		MP15	T4	TP2
1687	ΑΖΙΔΙΟ ΤΟΥ ΝΑΤΡΙΟΥ	6.1	T5	II	6.1		LQ18	P002 IBC08	B4	MP10		
1688	ΚΑΚΟΔΥΛΙΚΟ ΝΑΤΡΙΟ	6.1	T5	II	6.1		LQ18	P002 IBC08	B4	MP10	T3	TP33
1689	ΚΥΑΝΙΟΥΧΟ ΝΑΤΡΙΟ, ΣΤΕΡΕΟ	6.1	T5	I	6.1		LQ0	P002 IBC07		MP18	T6	TP33
1690	ΦΘΟΡΙΟΥΧΟ ΝΑΤΡΙΟ, ΣΤΕΡΕΟ	6.1	T5	III	6.1		LQ9	P002 IBC08 LP02 R001	B3	MP10	T1	TP33
1691	ΑΡΣΕΝΙΤΗΣ ΤΟΥ ΣΤΡΟΝΤΙΟΥ	6.1	T5	II	6.1		LQ18	P002 IBC08	B4	MP10	T3	TP33
1692	ΣΤΡΥΧΝΙΝΗ ή ΑΛΑΤΑ ΣΤΡΥΧΝΙΝΗΣ	6.1	T2	I	6.1		LQ0	P002 IBC07		MP18	T6	TP33
1693	ΟΥΣΙΕΣ ΔΑΚΡΥΓΟΝΩΝ ΑΕΡΙΩΝ, ΥΓΡΕΣ, Ε.Α.Ο.	6.1	T1	I	6.1	274	LQ0	P001		MP8 MP17		
1693	ΟΥΣΙΕΣ ΔΑΚΡΥΓΟΝΩΝ ΑΕΡΙΩΝ, ΥΓΡΕΣ, Ε.Α.Ο.	6.1	T1	II	6.1	274	LQ17	P001 IBC02		MP15		
1694	ΚΥΑΝΙΔΙΟ ΤΟΥ ΒΡΩΜΟΒΕΝΖΟΛΙΟΥ, ΥΓΡΟ	6.1	T1	I	6.1	138	LQ0	P001		MP8 MP17	T14	TP2
1695	ΧΛΩΡΟΑΚΕΤΟΝΗ, ΣΤΑΘΕΡΟΠΟΙΗΜΕΝΗ	6.1	TFC	I	6.1 +3 +8		LQ0	P001		MP8 MP17	T14	TP2
1697	ΧΛΩΡΟΑΚΕΤΟΦΑΙΝΟΛΗ, ΣΤΕΡΕΗ	6.1	T2	II	6.1		LQ18	P002 IBC08	B4	MP10	T3	TP33
1698	ΔΙΦΑΙΝΥΛΑΜΙΝΟΧΛΩΡΟΑΡΣΙΝΗ	6.1	T3	I	6.1		LQ0	P002		MP18	T6	TP33
1699	ΔΙΦΑΙΝΥΛΟΧΛΩΡΟΑΡΣΙΝΗ, ΥΓΡΗ	6.1	T3	I	6.1		LQ0	P001		MP8 MP17		
1700	ΔΑΚΡΥΓΟΝΑ ΚΕΡΙΑ	6.1	TF3	II	6.1 +4.1		LQ18	P600				
1701	ΞΥΛΥΛΟΒΡΩΜΙΔΙΟ, ΥΓΡΟ	6.1	T1	II	6.1		LQ17	P001 IBC02		MP15	T7	TP2
1702	1,1,2,2-ΤΕΤΡΑΧΛΩΡΟΛΙΘΑΝΙΟ	6.1	T1	II	6.1		LQ17	P001 IBC02		MP15	T7	TP2
1704	ΔΙΘΕΙΟΠΥΡΟΦΩΣΦΟΡΙΚΟΣ ΤΕΤΡΑΑΙΘΥΛΕΣΤΕΡΑΣ	6.1	T2	II	6.1	43	LQ18	P001 IBC02		MP10	T7	TP2

ADR δεξαμενή		Όχημα για μεταφορά δεξαμενής	Κατηγορία μεταφοράς (Κωδικός περιορισμού για σύμπτυξη)	Ειδικές διατάξεις για μεταφορά				Αριθμ. Αναγνώρισης κινδύνου	UN Αριθμ.	Όνομα και περιγραφή
Κώδικας δεξαμενής	Ειδικές διατάξεις			Κόλα	Χύμα	Φόρτωση, εκφόρτωση και χειρισμός	Λισαδικασία			
4.3	4.3.5, 6.8.4	9.1.1.2	1.1.3.6 8.6	7.2.4	7.3.3	7.5.11	8.5	5.3.2.3	3.1.2	
(12)	(13)	(14)	(15)	(16)	(17)	(18)	(19)	(20)	(1)	(2)
L4BH	TU15 TE19	AT	2 (E)			CV13 CV28	S9 S19	60	1665	ΝΙΤΡΟΞΥΛΟΛΙΑ, ΥΓΡΑ
L4BH	TU15 TE19	AT	2 (E)			CV13 CV28	S9 S19	60	1669	ΠΕΝΤΑΧΛΩΡΟΛΙΘΑΝΙΟ
L10CH	TU14TU15 TE19TE21	AT	1 (E)			CV1 CV13 CV28	S9 S17	66	1670	ΥΠΕΡΧΛΩΡΟΜΕΘΥΛΟΜΕΡΚΑΠΤΑ ΝΗ
SGAH	TU15TE19	AT	2 (E)	V11		CV13 CV28	S9 S19	60	1671	ΦΑΙΝΟΛΗ, ΣΤΕΡΕΑ
L10CH	TU14TU15 TE19TE21	AT	1 (E)			CV1 CV13 CV28	S9 S17	66	1672	ΧΛΩΡΙΟΥΧΑ ΦΑΙΝΥΛΟΚΑΡΒΙΛΑΜΙΝΗ
SGAH L4BH	TU15 TE19	AT	2 (E)		VV9	CV13 CV28	S9	60	1673	ΦΑΙΝΥΛΕΝΟΔΙΑΜΙΝΕΣ (Ο-, Μ-, Ρ-)
SGAH L4BH	TU15 TE19	AT	2 (E)	V11		CV13 CV28	S9 S19	60	1674	ΘΕΙΚΟΣ ΦΑΙΝΥΛΥΔΡΑΡΓΥΡΟΣ
SGAH	TU15TE19	AT	2 (E)	V11		CV13 CV28	S9 S19	60	1677	ΑΡΣΕΝΙΚΙΚΟ ΚΑΛΙΟ
SGAH	TU15TE19	AT	2 (E)	V11		CV13 CV28	S9 S19	60	1678	ΑΡΣΕΝΙΤΗΣ ΚΑΛΙΟΥ
SGAH	TU15TE19	AT	2 (E)	V11		CV13 CV28	S9 S19	60	1679	ΧΑΛΚΟΚΥΑΝΙΔΙΟΥ ΤΟΥ ΚΑΛΙΟΥ
S10AH	TU15 TE19	AT	1 (E)	V10 V12		CV1 CV13 CV28	S9 S17	66	1680	ΚΥΑΝΙΟΥΧΟ ΚΑΛΙΟ
SGAH	TU15 TE19	AT	2 (E)	V11		CV13 CV28	S9 S19	60	1683	ΑΡΣΕΝΙΤΗΣ ΤΟΥ ΑΡΓΥΡΟΥ
SGAH	TU15 TE19	AT	2 (E)	V11		CV13 CV28	S9 S19	60	1684	ΚΥΑΝΙΔΙΟ ΤΟΥ ΑΡΓΥΡΟΥ
SGAH	TU15 TE19	AT	2 (E)	V11		CV13 CV28	S9 S19	60	1685	ΑΡΣΕΝΙΚΙΚΟ ΝΑΤΡΙΟ
L4BH	TU15 TE19	AT	2 (E)			CV13 CV28	S9 S19	60	1686	ΥΔΑΤΙΚΟ ΔΙΑΛΥΜΑ ΑΡΣΕΝΙΤΗ ΤΟΥ ΝΑΤΡΙΟΥ
L4BH	TU15 TE19	AT	2 (E)			CV13 CV28	S9	60	1686	ΥΔΑΤΙΚΟ ΔΙΑΛΥΜΑ ΑΡΣΕΝΙΤΗ ΤΟΥ ΝΑΤΡΙΟΥ
			2 (E)	V11		CV13 CV28	S9 S19		1687	ΑΖΙΔΙΟ ΤΟΥ ΝΑΤΡΙΟΥ
SGAH	TU15TE19	AT	2 (E)	V11		CV13 CV28	S9 S19	60	1688	ΚΑΚΟΔΥΛΙΚΟ ΝΑΤΡΙΟ
S10AH	TU15 TE19	AT	1 (E)	V10 V12		CV1 CV13 CV28	S9 S17	66	1689	ΚΥΑΝΙΟΥΧΟ ΝΑΤΡΙΟ, ΣΤΕΡΕΟ
SGAH	TU15TE19	AT	2 (E)		VV9	CV13 CV28	S9	60	1690	ΦΘΟΡΙΟΥΧΟ ΝΑΤΡΙΟ, ΣΤΕΡΕΟ
SGAH	TU15TE19	AT	2 (E)	V11		CV13 CV28	S9 S19	60	1691	ΑΡΣΕΝΙΤΗΣ ΤΟΥ ΣΤΡΟΝΤΙΟΥ
S10AH	TU15 TE19	AT	1 (E)	V10 V12		CV1 CV13 CV28	S9 S17	66	1692	ΣΤΡΥΧΝΙΝΗ ή ΑΛΑΤΑ ΣΤΡΥΧΝΙΝΗΣ
L10CH	TU14TU15 TE19TE21	AT	1 (E)			CV1 CV13 CV28	S9 S17	66	1693	ΟΥΣΙΕΣ ΔΑΚΡΥΓΟΝΩΝ ΑΕΡΙΩΝ, ΥΓΡΕΣ, Ε.Α.Ο.
L4BH	TU15 TE19	AT	2 (E)			CV13 CV28	S9 S19	60	1693	ΟΥΣΙΕΣ ΔΑΚΡΥΓΟΝΩΝ ΑΕΡΙΩΝ, ΥΓΡΕΣ, Ε.Α.Ο.
L10CH	TU14TU15 TE19TE21	AT	1 (E)			CV1 CV13 CV28	S9 S17	66	1694	ΚΥΑΝΙΔΙΟ ΤΟΥ ΒΡΩΜΟΒΕΝΖΟΛΙΟΥ, ΥΓΡΟ
L10CH	TU14TU15 TE19TE21	FL	1 (C1D)			CV1 CV13 CV28	S2 S9 S17	663	1695	ΧΛΩΡΟΑΚΕΤΟΝΗ, ΣΤΑΘΕΡΟΠΟΙΗΜΕΝΗ
SGAH L4BH	TU15 TE19	AT	2 (E)	V11		CV13 CV28	S9 S19	60	1697	ΧΛΩΡΟΑΚΕΤΟΦΑΙΝΟΛΗ, ΣΤΕΡΕΗ
S10AH	TU15 TE19	AT	1 (E)			CV1 CV13 CV28	S9 S17	66	1698	ΔΙΦΑΙΝΥΛΑΜΙΝΟΧΛΩΡΟΑΡΣΙΝΗ
L10CH	TU14TU15 TE19TE21	AT	1 (E)			CV1 CV13 CV28	S9 S17	66	1699	ΔΙΦΑΙΝΥΛΟΧΛΩΡΟΑΡΣΙΝΗ, ΥΓΡΗ
			2 (E)			CV13 CV28	S9 S19		1700	ΔΑΚΡΥΓΟΝΑ ΚΕΡΙΑ
L4BH	TU15 TE19	AT	2 (E)			CV13 CV28	S9 S19	60	1701	ΞΥΛΥΛΟΒΡΩΜΙΔΙΟ, ΥΓΡΟ
L4BH	TU15 TE19	AT	2 (E)			CV13 CV28	S9 S19	60	1702	1,1,2,2-ΤΕΤΡΑΧΛΩΡΟΛΙΘΑΝΙΟ
SGAH L4BH	TU15 TE19	AT	2 (E)	V11		CV13 CV28	S9 S19	60	1704	ΔΙΘΕΙΟΠΥΡΟΦΩΣΦΟΡΙΚΟΣ ΤΕΤΡΑΙΘΥΛΕΣΤΕΡΑΣ

UN Αριθμ.	Όνομα και περιγραφή	Κλάση	Κωδικός Ταξινόμησης	Ομάδα Συσκευασίας	Επι-κέτα	Ειδικές διατάξεις	Περιορισμένες ποσότητες	Συσκευασία			Φορητές δεξαμενές και εμπνευματοκβότια χυδόν	
								Οδηγίες συσκευασίας	Ειδικές διατάξεις συσκευασίας	Λιπαρές μικτής συσκευασίας	Οδηγίες	Ειδικές διατάξεις
(1)	(2)	(3a)	(3b)	(4)	(5)	(6)	(7)	(8)	(9a)	(9b)	(10)	(11)
1707	ΕΝΩΣΕΙΣ ΘΑΛΛΙΟΥ, Ε.Α.Ο.	6.1	T5	II	6.1	43 274	LQ18	P002 IBC08	B4	MP10	T3	TP33
1708	ΤΟΛΟΥΪΔΙΝΕΣ, ΥΓΡΕΣ	6.1	T1	II	6.1	279	LQ17	P001 IBC02		MP15	T7	TP2
1709	2,4-ΤΟΛΟΥΪΛΕΝΟΔΙΑΜΙΝΗ, ΣΤΕΡΕΗ	6.1	T2	III	6.1		LQ9	P002 IBC08 LP02 R001	B3	MP10	T1	TP33
1710	ΤΡΙΧΛΩΡΟΛΙΘΥΛΕΝΙΟ	6.1	T1	III	6.1		LQ7	P001 IBC03 LP01 R001		MP15	T4	TP1
1711	ΕΥΛΙΔΙΝΙΑ, ΥΓΡΑ	6.1	T1	II	6.1		LQ17	P001 IBC02		MP15	T7	TP2
1712	ΑΡΣΕΝΙΚΙΚΟΣ ΨΕΥΔΑΡΓΥΡΟΣ, ΑΡΣΕΝΙΤΗΣ ΤΟΥ ΨΕΥΔΑΡΓΥΡΟΥ ή ΜΕΙΓΜΑ ΑΡΣΕΝΙΚΙΚΟΥ ΨΕΥΔΑΡΓΥΡΟΥ ΚΑΙ ΑΡΣΕΝΙΤΗ ΤΟΥ ΨΕΥΔΑΡΓΥΡΟΥ	6.1	T5	II	6.1		LQ18	P002 IBC08	B4	MP10	T3	TP33
1713	ΚΥΑΝΟΥΧΟΣ ΨΕΥΔΑΡΓΥΡΟΣ	6.1	T5	I	6.1		LQ0	P002 IBC07		MP18	T6	TP33
1714	ΦΩΣΦΟΡΟΥΧΟΣ ΨΕΥΔΑΡΓΥΡΟΣ	4.3	WT2	I	4.3 +6.1		LQ0	P403		MP2		
1715	ΟΞΙΚΟΣ ΑΝΥΔΡΙΤΗΣ	8	CF1	II	8 +3		LQ22	P001 IBC02		MP15	T7	TP2
1716	ΑΚΕΤΥΛΟΒΡΩΜΙΔΙΟ	8	C3	II	8		LQ22	P001 IBC02		MP15	T8	TP2 TP12
1717	ΑΚΕΤΥΛΟΧΛΩΡΙΔΙΟ	3	FC	II	3 +8		LQ4	P001 IBC02		MP19	T8	TP2 TP12
1718	ΟΞΙΝΟ ΦΩΣΦΟΡΙΚΟ ΒΟΥΤΥΛΙΟ	8	C3	III	8		LQ7	P001 IBC03 LP01 R001		MP15	T4	TP1
1719	ΚΑΥΣΤΙΚΟ ΑΛΚΑΛΙΚΟ ΥΓΡΟ, Ε.Α.Ο.	8	C5	II	8	274	LQ22	P001 IBC02		MP15	T11	TP2 TP27
1719	ΚΑΥΣΤΙΚΟ ΑΛΚΑΛΙΚΟ ΥΓΡΟ, Ε.Α.Ο.	8	C5	III	8	274	LQ7	P001 IBC03 R001		MP15	T7	TP1 TP28
1722	ΧΛΩΡΟΦΟΡΜΙΚΟΣ ΑΛΛΥΛΕΣΤΕΡΑΣ	6.1	TFC	I	6.1 +3 +8		LQ0	P001		MP8 MP17	T14	TP2
1723	ΙΩΔΙΟΥΧΟ ΑΛΛΥΛΙΟ	3	FC	II	3 +8		LQ4	P001 IBC02		MP19	T7	TP2
1724	ΑΛΛΥΛΟΤΡΙΧΛΩΡΟΣΙΛΑΝΙΟ, ΣΤΑΘΕΡΟΠΟΙΗΜΕΝΟ	8	CF1	II	8 +3		LQ22	P001 IBC02		MP15	T7	TP2
1725	ΒΡΩΜΙΟΥΧΟ ΑΛΟΥΜΙΝΙΟ, ΑΝΥΔΡΟ	8	C2	II	8	588	LQ23	P002 IBC08	B4	MP10	T3	TP33
1726	ΧΛΩΡΙΟΥΧΟ ΑΛΟΥΜΙΝΙΟ, ΑΝΥΔΡΟ	8	C2	II	8	588	LQ23	P002 IBC08	B4	MP10	T3	TP33
1727	ΥΔΡΟΔΙΦΘΟΡΙΟΥΧΟ ΑΜΜΩΝΙΟ, ΣΤΕΡΕΟ	8	C2	II	8		LQ23	P002 IBC08	B4	MP10	T3	TP33
1728	ΑΜΥΛΟΤΡΙΧΛΩΡΟΣΙΛΑΝΙΟ	8	C3	II	8		LQ22	P001 IBC02		MP15	T7	TP2
1729	ΑΝΙΣΟΪΛΟΧΛΩΡΙΔΙΟ	8	C4	II	8		LQ23	P002 IBC08	B4	MP10	T3	TP33
1730	ΠΕΝΤΑΧΛΩΡΙΟΥΧΟ ΑΝΤΙΜΟΝΙΟ, ΥΓΡΟ	8	C1	II	8		LQ22	P001 IBC02		MP15	T7	TP2
1731	ΔΙΑΛΥΜΑ ΠΕΝΤΑΧΛΩΡΙΟΥΧΟΥ ΑΝΤΙΜΟΝΙΟΥ	8	C1	II	8		LQ22	P001 IBC02		MP15	T7	TP2
1731	ΔΙΑΛΥΜΑ ΠΕΝΤΑΧΛΩΡΙΟΥΧΟΥ ΑΝΤΙΜΟΝΙΟΥ	8	C1	III	8		LQ7	P001 IBC03 LP01 R001		MP15	T4	TP1
1732	ΠΕΝΤΑΦΘΟΡΙΟΥΧΟ ΑΝΤΙΜΟΝΙΟ	8	CT1	II	8 +6.1		LQ22	P001 IBC02		MP15	T7	TP2
1733	ΤΡΙΧΛΩΡΙΟΥΧΟ ΑΝΤΙΜΟΝΙΟ	8	C2	II	8		LQ23	P002 IBC08	B4	MP10	T3	TP33
1736	ΧΛΩΡΙΟΥΧΟ ΒΕΝΖΟΪΛΙΟ	8	C3	II	8		LQ22	P001 IBC02		MP15	T8	TP2 TP12
1737	ΒΕΝΖΥΛΟΒΡΩΜΙΔΙΟ	6.1	TC1	II	6.1 +8		LQ17	P001 IBC02		MP15	T8	TP2 TP12
1738	ΒΕΝΖΥΛΟΧΛΩΡΙΔΙΟ	6.1	TC1	II	6.1 +8		LQ17	P001 IBC02		MP15	T8	TP2 TP12
1739	ΧΛΩΡΟΦΟΡΜΙΚΟΣ ΒΕΝΖΥΛΕΣΤΕΡΑΣ	8	C9	I	8		LQ0	P001		MP8 MP17	T10	TP2 TP12
1740	ΥΔΡΟΔΙΦΘΟΡΙΔΙΑ, Ε.Α.Ο.	8	C2	II	8	274 517	LQ23	P002 IBC08	B4	MP10	T3	TP33
1740	ΥΔΡΟΔΙΦΘΟΡΙΔΙΑ, Ε.Α.Ο.	8	C2	III	8	274 517	LQ24	P002 IBC08 LP02 R001	B3	MP10	T1	TP33

ADR δεξαμενή		Όχημα για μεταφορά δεξαμενής	Κατηγορία μεταφοράς (Κωδικός περιορισμού για σήραγγες)	Ειδικές διατάξεις για μεταφορά				Αριθμ. Αναγνώρισης κινδύνου	UN Αριθμ.	Όνομα και περιγραφή
Κώδικας δεξαμενής	Ειδικές διατάξεις			Κόλα	Χύμα	Φόρτωση, εκφόρτωση και χειρισμός	Διαδικασία			
4.3	4.3.5, 6.8.4	9.1.1.2	1.1.3.6 8.6	7.2.4	7.3.3	7.5.11	8.5	5.3.2.3	3.1.2	
(12)	(13)	(14)	(15)	(16)	(17)	(18)	(19)	(20)	(1)	(2)
SGAH L4BH	TU15 TE19	AT	2 (E)	V11		CV13 CV28	S9 S19	60	1707	ΕΝΩΣΕΙΣ ΘΑΛΛΙΟΥ, Ε.Α.Ο.
L4BH	TU15 TE19	AT	2 (E)			CV13 CV28	S9 S19	60	1708	ΤΟΛΟΥΪΔΙΝΕΣ, ΥΓΡΕΣ
SGAH L4BH	TU15 TE19	AT	2 (E)		VV9	CV13 CV28	S9	60	1709	2,4-ΤΟΛΟΥΪΛΕΝΟΔΙΑΜΙΝΗ, ΣΤΕΡΕΗ
L4BH	TU15 TE19	AT	2 (E)			CV13 CV28	S9	60	1710	ΤΡΙΧΛΩΡΟΑΙΘΥΛΕΝΙΟ
L4BH	TU15 TE19	AT	2 (E)			CV13 CV28	S9 S19	60	1711	ΕΥΛΙΔΙΝΙΑ, ΥΓΡΑ
SGAH	TU15TE19	AT	2 (E)	V11		CV13 CV28	S9 S19	60	1712	ΑΡΣΕΝΙΚΙΚΟΣ ΨΕΥΔΑΡΓΥΡΟΣ, ΑΡΣΕΝΙΤΗΣ ΤΟΥ ΨΕΥΔΑΡΓΥΡΟΥ ή ΜΕΙΓΜΑ ΑΡΣΕΝΙΚΙΚΟΥ ΨΕΥΔΑΡΓΥΡΟΥ ΚΑΙ ΑΡΣΕΝΙΤΗ ΤΟΥ ΨΕΥΔΑΡΓΥΡΟΥ
S10AH	TU15 TE19	AT	1 (E)	V10 V12		CV1 CV13 CV28	S9 S17	66	1713	ΚΥΑΝΟΥΧΟΣ ΨΕΥΔΑΡΓΥΡΟΣ
			1 (B1E)	V1		CV23 CV28	S20		1714	ΦΩΣΦΟΡΟΥΧΟΣ ΨΕΥΔΑΡΓΥΡΟΣ
L4BN		FL	2 (E)				S2	83	1715	ΘΕΙΚΟΣ ΑΝΥΔΡΙΤΗΣ
L4BN		AT	2 (E)					80	1716	ΑΚΕΤΥΛΟΒΡΩΜΙΔΙΟ
L4BH		FL	2 (D1E)				S2 S20	X338	1717	ΑΚΕΤΥΛΟΧΛΩΡΙΔΙΟ
L4BN		AT	3 (E)					80	1718	ΟΞΙΝΟ ΦΩΣΦΟΡΙΚΟ ΒΟΥΤΥΛΙΟ
L4BN		AT	2 (E)					80	1719	ΚΑΥΣΤΙΚΟ ΑΛΚΑΛΙΚΟ ΥΓΡΟ, Ε.Α.Ο.
L4BN		AT	3 (E)					80	1719	ΚΑΥΣΤΙΚΟ ΑΛΚΑΛΙΚΟ ΥΓΡΟ, Ε.Α.Ο.
L10CH	TU14TU15 TE19TE21	FL	1 (C1D)			CV1 CV13 CV28	S2 S9 S17	668	1722	ΧΛΩΡΟΦΟΡΜΙΚΟΣ ΑΛΛΥΛΕΣΤΕΡΑΣ
L4BH		FL	2 (D1E)				S2 S20	338	1723	ΙΩΔΙΟΥΧΟ ΑΛΛΥΛΙΟ
L4BN		FL	2 (E)				S2	X839	1724	ΑΛΛΥΛΟΤΡΙΧΛΩΡΟΣΙΛΑΝΙΟ, ΣΤΑΘΕΡΟΠΟΙΗΜΕΝΟ
SCAN		AT	2 (E)	V11				80	1725	ΒΡΩΜΙΟΥΧΟ ΑΛΟΥΜΙΝΙΟ, ΑΝΥΔΡΟ
SCAN		AT	2 (E)	V11				80	1726	ΧΛΩΡΙΟΥΧΟ ΑΛΟΥΜΙΝΙΟ, ΑΝΥΔΡΟ
SCAN		AT	2 (E)	V11				80	1727	ΥΔΡΟΔΙΦΘΟΡΙΟΥΧΟ ΑΜΜΩΝΙΟ, ΣΤΕΡΕΟ
L4BN		AT	2 (E)					X80	1728	ΑΜΥΛΟΤΡΙΧΛΩΡΟΣΙΛΑΝΙΟ
SCAN L4BN		AT	2 (E)	V11				80	1729	ΑΝΙΣΟΥΛΟΧΛΩΡΙΔΙΟ
L4BN		AT	2 (E)					X80	1730	ΠΕΝΤΑΧΛΩΡΙΟΥΧΟ ΑΝΤΙΜΟΝΙΟ, ΥΓΡΟ
L4BN		AT	2 (E)					80	1731	ΔΙΑΛΥΜΑ ΠΕΝΤΑΧΛΩΡΙΟΥΧΟΥ ΑΝΤΙΜΟΝΙΟΥ
L4BN		AT	3 (E)					80	1731	ΔΙΑΛΥΜΑ ΠΕΝΤΑΧΛΩΡΙΟΥΧΟΥ ΑΝΤΙΜΟΝΙΟΥ
L4BN		AT	2 (E)			CV13 CV28		86	1732	ΠΕΝΤΑΦΘΟΡΙΟΥΧΟ ΑΝΤΙΜΟΝΙΟ
SCAN L4BN		AT	2 (E)	V11				80	1733	ΤΡΙΧΛΩΡΙΟΥΧΟ ΑΝΤΙΜΟΝΙΟ
L4BN		AT	2 (E)					80	1736	ΧΛΩΡΙΟΥΧΟ ΒΕΝΖΟΥΛΙΟ
L4BH	TU15 TE19	AT	2 (E)			CV13 CV28	S9 S19	68	1737	ΒΕΝΖΥΛΟΒΡΩΜΙΔΙΟ
L4BH	TU15 TE19	AT	2 (E)			CV13 CV28	S9 S19	68	1738	ΒΕΝΖΥΛΟΧΛΩΡΙΔΙΟ
L10BH		AT	1 (E)				S20	88	1739	ΧΛΩΡΟΦΟΡΜΙΚΟΣ ΒΕΝΖΥΛΕΣΤΕΡΑΣ
SCAN		AT	2 (E)	V11				80	1740	ΥΔΡΟΔΙΦΘΟΡΙΔΙΑ, Ε.Α.Ο.
SGAV		AT	3 (E)		VV9			80	1740	ΥΔΡΟΔΙΦΘΟΡΙΔΙΑ, Ε.Α.Ο.

UN Αριθμ.	Όνομα και περιγραφή	Κλάση	Κωδικός Ταξινόμησης	Ομάδα Συσκευασίας	Επι-κέτα	Ειδικές διατάξεις	Περιορισμένες ποσότητες	Συσκευασία			Φορητές δεξαμενές και εμπνευματοκιβώτια χόδη	
								Οδηγίες συσκευασίας	Ειδικές διατάξεις συσκευασίας	Διατάξεις μικτής συσκευασίας	Οδηγίες	Ειδικές διατάξεις
(1)	(2)	(3a)	(3b)	(4)	(5)	(6)	(7)	(8)	(9a)	(9b)	(10)	(11)
	3.1.2	2.2	2.2	2.1.1.3	5.2.2	3.3	3.4.6	4.1.4	4.1.4	4.1.10	4.2.5.2 7.3.2	4.2.5.3
1741	ΤΡΙΧΛΩΡΙΔΙΟ ΤΟΥ ΒΑΡΙΟΥ	2	2TC		2.3 +8		LQ0	P200		MP9	(M)	
1742	ΣΥΜΠΛΑΚΟ ΤΡΙΦΘΟΡΙΟΥΧΟΥ ΒΟΡΙΟΥ ΚΑΙ ΟΞΙΚΟΥ ΟΞΕΟΣ	8	C3	II	8		LQ22	P001 IBC02		MP15	T8	TP2 TP12
1743	ΣΥΜΠΛΑΚΟ ΤΡΙΦΘΟΡΙΟΥΧΟΥ ΒΟΡΙΟΥ ΚΑΙ ΠΡΟΠΙΟΝΙΚΟΥ ΟΞΕΟΣ	8	C3	II	8		LQ22	P001 IBC02		MP15	T8	TP2 TP12
1744	ΒΡΩΜΙΟ ή ΔΙΑΛΥΜΑ ΒΡΩΜΙΟΥ	8	CT1	I	8 +6.1		LQ0	P601 PR6	PP82	MP2	T22	TP2 TP10 TP12
1745	ΠΕΝΤΑΦΘΟΡΙΟΥΧΟ ΒΡΩΜΙΟ	5.1	OTC	I	5.1 +6.1 +8		LQ0	P200		MP2	T22	TP2 TP12
1746	ΤΡΙΦΘΟΡΙΟΥΧΟ ΒΡΩΜΙΟ	5.1	OTC	I	5.1 +6.1 +8		LQ0	P200		MP2	T22	TP2 TP12
1747	ΒΟΥΤΥΛΟΤΡΙΧΛΩΡΟΣΙΛΑΝΙΟ	8	CF1	II	8 +3		LQ22	P001 IBC02		MP15	T7	TP2
1748	ΥΠΟΧΛΩΡΙΩΔΕΣ ΑΣΒΕΣΤΙΟ, ΞΗΡΟ ή ΜΕΙΓΜΑ ΥΠΟΧΛΩΡΙΩΔΟΥΣ ΑΣΒΕΣΤΙΟΥ, ΞΗΡΟ με περισσότερο από 39% διαθέσιμο χλώριο (8.8% διαθέσιμο οξυγόνο)	5.1	O2	II	5.1	313 314 589	LQ11	P002 IBC08	B4B13	MP10		
1748	ΥΠΟΧΛΩΡΙΩΔΕΣ ΑΣΒΕΣΤΙΟ, ΞΗΡΟ ή ΜΕΙΓΜΑ ΥΠΟΧΛΩΡΙΩΔΟΥΣ ΑΣΒΕΣΤΙΟΥ, ΞΗΡΟ με περισσότερο από 39% διαθέσιμο χλώριο (8.8% διαθέσιμο οξυγόνο)	5.1	O2	III	5.1	316 589	LQ12	P002 IBC08 R001	B4	MP10		
1749	ΤΡΙΦΘΟΡΙΟΥΧΟ ΧΛΩΡΙΟ	2	2TOC		2.3+5.1 +8		LQ0	P200		MP9	(M)	
1750	ΔΙΑΛΥΜΑ ΜΟΝΟΧΛΩΡΙΚΟΥ ΟΞΕΟΣ	6.1	TC1	II	6.1 +8		LQ17	P001 IBC02		MP15	T7	TP2
1751	ΜΟΝΟΧΛΩΡΙΚΟ ΟΞΥ, ΣΤΕΡΕΟ	6.1	TC2	II	6.1 +8		LQ18	P002 IBC08	B4	MP10	T3	TP33
1752	ΧΛΩΡΙΟΥΧΟ ΧΛΩΡΟΑΚΕΤΥΛΙΟ	6.1	TC1	I	6.1 +8		LQ0	P001		MP8 MP17	T14	TP2
1753	ΧΛΩΡΟΦΑΙΝΥΛΟΤΡΙΧΛΩΡΟΣΙΛΑΝΙΟ	8	C3	II	8		LQ22	P001 IBC02		MP15	T7	TP2
1754	ΧΛΩΡΟΣΟΥΛΦΟΝΙΚΟ ΟΞΥ (με ή χωρίς τριοξείδιο του θείου)	8	C1	I	8		LQ0	P001		MP8 MP17	T20	TP2 TP12
1755	ΔΙΑΛΥΜΑ ΧΡΩΜΙΚΟΥ ΟΞΕΟΣ	8	C1	II	8	518	LQ22	P001 IBC02		MP15	T8	TP2 TP12
1755	ΔΙΑΛΥΜΑ ΧΡΩΜΙΚΟΥ ΟΞΕΟΣ	8	C1	III	8	518	LQ7	P001 IBC02 LP01 R001		MP15	T4	TP1 TP12
1756	ΦΘΟΡΙΟΥΧΟ ΧΡΩΜΙΟ, ΣΤΕΡΕΟ	8	C2	II	8		LQ23	P002 IBC08	B4	MP10	T3	TP33
1757	ΔΙΑΛΥΜΑ ΦΘΟΡΙΟΥΧΟΥ ΧΡΩΜΙΟΥ	8	C1	II	8		LQ22	P001 IBC02		MP15	T7	TP2
1757	ΔΙΑΛΥΜΑ ΦΘΟΡΙΟΥΧΟΥ ΧΡΩΜΙΟΥ	8	C1	III	8		LQ7	P001 IBC03 LP01 R001		MP15	T4	TP1
1758	ΟΞΥΧΛΩΡΙΟΥΧΟ ΧΡΩΜΙΟ	8	C1	I	8		LQ0	P001		MP8 MP17	T10	TP2 TP12
1759	ΔΙΑΒΡΩΤΙΚΑ ΣΤΕΡΕΑ, Ε.Α.Ο.	8	C10	I	8	274	LQ0	P002 IBC07		MP18	T6	TP9 TP33
1759	ΔΙΑΒΡΩΤΙΚΑ ΣΤΕΡΕΑ, Ε.Α.Ο.	8	C10	II	8	274	LQ23	P002 IBC08	B4	MP10	T3	TP33
1759	ΔΙΑΒΡΩΤΙΚΑ ΣΤΕΡΕΑ, Ε.Α.Ο.	8	C10	III	8	274	LQ24	P002 IBC08 LP02 R001	B3	MP10	T1	TP33
1760	ΔΙΑΒΡΩΤΙΚΑ ΥΓΡΑ, Ε.Α.Ο.	8	C9	I	8	274	LQ0	P001		MP8 MP17	T14	TP2 TP9 TP27
1760	ΔΙΑΒΡΩΤΙΚΑ ΥΓΡΑ, Ε.Α.Ο.	8	C9	II	8	274	LQ22	P001 IBC02		MP15	T11	TP2 TP27
1760	ΔΙΑΒΡΩΤΙΚΑ ΥΓΡΑ, Ε.Α.Ο.	8	C9	III	8	274	LQ7	P001 IBC03 LP01 R001		MP15	T7	TP1 TP28

ADR δεξαμενή		Όχημα για μεταφορά δεξαμενής	Κατηγορία μεταφοράς (Κωδικός περιορισμού για σήραγγες)	Ειδικές διατάξεις για μεταφορά				Αριθμ. Αναγνώρισης κινδύνου	UN Αριθμ.	Όνομα και περιγραφή	
Κωδικός δεξαμενής	Ειδικές διατάξεις			Κόλα	Χόμα	Φόρτωση, εκφόρτιση και χειρισμός	Διαδικασία				
4.3	4.3.5, 6.8.4	9.1.1.2	1.1.3.6 8.6	7.2.4	7.3.3	7.5.11	8.5	5.3.2.3		3.1.2	
(12)	(13)	(14)	(15)	(16)	(17)	(18)	(19)	(20)	(1)	(2)	
		AT	1 (CID)			CV9 CV10 CV36		S7 S17	268	1741	ΤΡΙΧΛΩΡΙΔΙΟ ΤΟΥ ΒΑΡΙΟΥ
L4BN		AT	2 (E)						80	1742	ΣΥΜΠΛΟΚΟ ΤΡΙΦΘΟΡΙΟΥΧΟΥ ΒΟΡΙΟΥ ΚΑΙ ΟΞΙΚΟΥ ΟΞΕΟΣ
L4BN		AT	2 (E)						80	1743	ΣΥΜΠΛΟΚΟ ΤΡΙΦΘΟΡΙΟΥΧΟΥ ΒΟΡΙΟΥ ΚΑΙ ΠΡΟΠΙΟΝΙΚΟΥ ΟΞΕΟΣ
L21DH(+)	TU14TU33 TC5 TE21 TT2TM3 TMS	AT	1 (CID)			CV13 CV28		S17	886	1744	ΒΡΩΜΙΟ ή ΔΙΑΛΥΜΑ ΒΡΩΜΙΟΥ
L10DH	TU3	AT	1 (B1E)			CV24 CV28		S20	568	1745	ΠΕΝΤΑΦΘΟΡΙΟΥΧΟ ΒΡΩΜΙΟ
L10DH	TU3	AT	1 (B1E)			CV24 CV28		S20	568	1746	ΤΡΙΦΘΟΡΙΟΥΧΟ ΒΡΩΜΙΟ
L4BN		FL	2 (E)					S2	X83	1747	ΒΟΥΤΥΛΟΤΡΙΧΛΩΡΟΣΙΛΑΝΙΟ
SCAN	TU3	AT	2 (E)	V11		CV24 CV35			50	1748	ΥΠΟΧΛΩΡΙΩΔΕΣ ΑΣΒΕΣΤΙΟ, ΞΗΡΟ ή ΜΕΙΓΜΑ ΥΠΟΧΛΩΡΙΩΔΟΥΣ ΑΣΒΕΣΤΙΟΥ, ΞΗΡΟ με περισσότερο από 39% διαθέσιμο χλώριο (8.8% διαθέσιμο οξυγόνο)
SGAV	TU3	AT	3 (E)			CV24 CV35			50	1748	ΥΠΟΧΛΩΡΙΩΔΕΣ ΑΣΒΕΣΤΙΟ, ΞΗΡΟ ή ΜΕΙΓΜΑ ΥΠΟΧΛΩΡΙΩΔΟΥΣ ΑΣΒΕΣΤΙΟΥ, ΞΗΡΟ με περισσότερο από 39% διαθέσιμο χλώριο (8.8% διαθέσιμο οξυγόνο)
PxBH(M)		AT	1 (CID)			CV9 CV10 CV36		S7 S17	265	1749	ΤΡΙΦΘΟΡΙΟΥΧΟ ΧΛΩΡΙΟ
L4BH	TU15 TE19	AT	2 (E)			CV13 CV28		S9 S19	68	1750	ΔΙΑΛΥΜΑ ΜΟΝΟΧΛΩΡΙΚΟΥ ΟΞΕΟΣ
SGAH	TU15TE19	AT	2 (E)			CV13 CV28		S9 S19	68	1751	ΜΟΝΟΧΛΩΡΙΚΟ ΟΞΥ, ΣΤΕΡΕΟ
L10CH	TU14TU15 TE19TE21	AT	1 (E)			CV1 CV13 CV28		S9 S17	668	1752	ΧΛΩΡΙΟΥΧΟ ΧΛΩΡΟΑΚΕΤΥΛΙΟ
L4BN		AT	2 (E)						X80	1753	ΧΛΩΡΟΦΑΙΝΥΛΟΤΡΙΧΛΩΡΟΣΙΛΑΝΙΟ
L10BH		AT	1 (E)					S20	X88	1754	ΧΛΩΡΟΣΟΥΛΦΟΝΙΚΟ ΟΞΥ (με ή χωρίς τριοξείδιο του θείου)
L4BN		AT	2 (E)						80	1755	ΔΙΑΛΥΜΑ ΧΡΩΜΙΚΟΥ ΟΞΕΟΣ
L4BN		AT	3 (E)						80	1755	ΔΙΑΛΥΜΑ ΧΡΩΜΙΚΟΥ ΟΞΕΟΣ
SCAN		AT	2 (E)	V11					80	1756	ΦΘΟΡΙΟΥΧΟ ΧΡΩΜΙΟ, ΣΤΕΡΕΟ
L4BN		AT	2 (E)						80	1757	ΔΙΑΛΥΜΑ ΦΘΟΡΙΟΥΧΟΥ ΧΡΩΜΙΟΥ
L4BN		AT	3 (E)						80	1757	ΔΙΑΛΥΜΑ ΦΘΟΡΙΟΥΧΟΥ ΧΡΩΜΙΟΥ
L10BH		AT	1 (E)					S20	X88	1758	ΟΞΥΧΛΩΡΙΟΥΧΟ ΧΡΩΜΙΟ
S10AN L10BH		AT	1 (E)	V10 V12				S20	88	1759	ΔΙΑΒΡΩΤΙΚΑ ΣΤΕΡΕΑ, Ε.Α.Ο.
SCAN L4BN		AT	2 (E)	V11					80	1759	ΔΙΑΒΡΩΤΙΚΑ ΣΤΕΡΕΑ, Ε.Α.Ο.
SGAV L4BN		AT	3 (E)		VV9				80	1759	ΔΙΑΒΡΩΤΙΚΑ ΣΤΕΡΕΑ, Ε.Α.Ο.
L10BH		AT	1 (E)					S20	88	1760	ΔΙΑΒΡΩΤΙΚΑ ΥΓΡΑ, Ε.Α.Ο.
L4BN		AT	2 (E)						80	1760	ΔΙΑΒΡΩΤΙΚΑ ΥΓΡΑ, Ε.Α.Ο.
L4BN		AT	3 (E)						80	1760	ΔΙΑΒΡΩΤΙΚΑ ΥΓΡΑ, Ε.Α.Ο.

UN Αριθμ.	Όνομα και περιγραφή	Κλάση	Κωδικός Ταξινόμησης	Ομάδα Συσκευασίας	Επι-κέτα	Ειδικές διατάξεις	Περιορισμένες ποσότητες	Συσκευασία			Φορητές δεξαμενές και εμπορευματοκιβώτια χύδην	
								Οδηγίες συσκευασίας	Ειδικές διατάξεις συσκευασίας	Διατάξεις μικτής συσκευασίας	Οδηγίες	Ειδικές διατάξεις
(1)	(2)	(3a)	(3b)	(4)	(5)	(6)	(7)	(8)	(9a)	(9b)	(10)	(11)
1761	ΔΙΑΛΥΜΑ ΚΥΠΡΙΑΙΟΥ ΛΕΝΟΔΙΑΜΙΝΗΣ	8	CT1	II	8 +6.1		LQ22	P001 IBC02		MP15	T7	TP2
1761	ΔΙΑΛΥΜΑ ΚΥΠΡΙΑΙΟΥ ΛΕΝΟΔΙΑΜΙΝΗΣ	8	CT1	III	8 +6.1		LQ7	P001 IBC03 R001		MP15	T7	TP1 TP28
1762	ΚΥΚΛΟΞΕΝΥΛΟΤΡΙΧΛΩΡΟΣΙΛΑΝΙΟ	8	C3	II	8		LQ22	P001 IBC02		MP15	T7	TP2
1763	ΚΥΚΛΟΞΕΝΥΛΟΤΡΙΧΛΩΡΟΣΙΛΑΝΙΟ	8	C3	II	8		LQ22	P001 IBC02		MP15	T7	TP2
1764	ΔΙΧΛΩΡΟΞΕΙΚΟ ΟΞΥ	8	C3	II	8		LQ22	P001 IBC02		MP15	T8	TP2 TP12
1765	ΧΛΩΡΙΟΥΧΟ ΔΙΧΛΩΡΟΑΚΕΤΥΛΙΟ	8	C3	II	8		LQ22	P001 IBC02		MP15	T7	TP2
1766	ΔΙΧΛΩΡΟΦΑΙΝΥΛΟΤΡΙΧΛΩΡΟΣΙΛΑΝΙΟ	8	C3	II	8		LQ22	P001 IBC02		MP15	T7	TP2
1767	ΔΙΑΙΟΥΛΟΔΙΧΛΩΡΟΣΙΛΑΝΙΟ	8	CF1	II	8 +3		LQ22	P001 IBC02		MP15	T7	TP2
1768	ΔΙΦΘΟΡΟΦΩΣΦΟΡΙΚΟ ΟΞΥ, ΑΝΥΔΡΟ	8	C1	II	8		LQ22	P001 IBC02		MP15	T8	TP2 TP12
1769	ΔΙΦΑΙΝΥΛΟΔΙΧΛΩΡΟΣΙΛΑΝΙΟ	8	C3	II	8		LQ22	P001 IBC02		MP15	T7	TP2
1770	ΒΡΩΜΙΟΥΧΟ ΔΙΦΑΙΝΥΛΟΜΕΘΥΛΙΟ	8	C10	II	8		LQ23	P002 IBC08	B4	MP10	T3	TP33
1771	ΔΩΔΕΚΥΛΟΤΡΙΧΛΩΡΟΣΙΛΑΝΙΟ	8	C3	II	8		LQ22	P001 IBC02		MP15	T7	TP2
1773	ΤΡΙΧΛΩΡΙΟΥΧΟΣ ΣΙΔΗΡΟΣ, ΑΝΥΔΡΟΣ	8	C2	III	8	590	LQ24	P002 IBC08 LP02 R001	B3	MP10	T1	TP33
1774	ΓΟΜΩΣΕΙΣ ΠΥΡΟΣΒΕΣΤΗΡΩΝ, διαβρωτικό υγρό	8	C11	II	8		LQ22	P001	PP4			
1775	ΦΘΟΡΟΒΟΡΙΚΟ ΟΞΥ	8	C1	II	8		LQ22	P001 IBC02		MP15	T7	TP2
1776	ΦΘΟΡΟΦΩΣΦΟΡΙΚΟ ΟΞΥ, ΑΝΥΔΡΟ	8	C1	II	8		LQ22	P001 IBC02		MP15	T8	TP2 TP12
1777	ΦΘΟΡΟΣΟΥΛΦΟΝΙΚΟ ΟΞΥ	8	C1	I	8		LQ0	P001		MP8 MP17	T10	TP2 TP12
1778	ΦΘΟΡΟΠΥΡΙΤΙΚΟ ΟΞΥ	8	C1	II	8		LQ22	P001 IBC02		MP15	T8	TP2 TP12
1779	ΜΥΡΜΗΚΙΚΟ ΟΞΥ, με περισσότερο από 85% οξύ κατά βάρος	8	CF1	II	8 +3		LQ22	P001 IBC02		MP15	T7	TP2
1780	ΦΟΥΜΑΡΥΛΟΧΛΩΡΙΔΙΟ	8	C3	II	8		LQ22	P001 IBC02		MP15	T7	TP2
1781	ΔΕΚΑΞΕΝΥΛΟΤΡΙΧΛΩΡΟΣΙΛΑΝΙΟ	8	C3	II	8		LQ22	P001 IBC02		MP15	T7	TP2
1782	ΕΞΑΦΘΟΡΟΦΩΣΦΟΡΙΚΟ ΟΞΥ	8	C1	II	8		LQ22	P001 IBC02		MP15	T8	TP2 TP12
1783	ΔΙΑΛΥΜΑ ΕΞΑΜΕΘΥΛΕΝΟΔΙΑΜΙΝΗΣ	8	C7	II	8		LQ22	P001 IBC02		MP15	T7	TP2
1783	ΔΙΑΛΥΜΑ ΕΞΑΜΕΘΥΛΕΝΟΔΙΑΜΙΝΗΣ	8	C7	III	8		LQ7	P001 IBC03 LP01 R001		MP15	T4	TP1
1784	ΞΕΝΥΛΟΤΡΙΧΛΩΡΟΣΙΛΑΝΙΟ	8	C3	II	8		LQ22	P001 IBC02		MP15	T7	TP2
1786	ΜΕΠΤΑ ΥΔΡΟΦΘΟΡΙΚΟΥ ΟΞΕΟΣ ΚΑΙ ΦΩΣΦΟΡΙΚΟΥ ΟΞΕΟΣ	8	CT1	I	8 +6.1		LQ0	P001		MP8 MP17	T10	TP2 TP12
1787	ΥΔΡΟΪΩΔΙΚΟ ΟΞΥ	8	C1	II	8		LQ22	P001 IBC02		MP15	T7	TP2
1787	ΥΔΡΟΪΩΔΙΚΟ ΟΞΥ	8	C1	III	8		LQ7	P001 IBC03 LP01 R001		MP15	T4	TP1
1788	ΥΔΡΟΒΡΩΜΙΚΟ ΟΞΥ	8	C1	II	8	519	LQ22	P001 IBC02		MP15	T7	TP2
1788	ΥΔΡΟΒΡΩΜΙΚΟ ΟΞΥ	8	C1	III	8	519	LQ7	P001 IBC03 LP01 R001		MP15	T4	TP1
1789	ΥΔΡΟΧΛΩΡΙΚΟ ΟΞΥ	8	C1	II	8	520	LQ22	P001 IBC02		MP15	T8	TP2 TP12
1789	ΥΔΡΟΧΛΩΡΙΚΟ ΟΞΥ	8	C1	III	8	520	LQ7	P001 IBC03 LP01 R001		MP15	T4	TP1 TP12
1790	ΥΔΡΟΦΘΟΡΙΚΟ ΟΞΥ με περισσότερο από 85% υδροφθορικό οξύ	8	CT1	I	8 +6.1	6401	LQ0	P802		MP2	T10	TP2 TP12

ADR δεξαμενή		Όχημα για μεταφορά δεξαμενής	Κατηγορία μεταφοράς (Κωδικός περιορισμού για σήραγγες)	Ειδικές διατάξεις για μεταφορά				Αριθμ. Αναγνώρισης κινδύνου	UN Αριθμ.	Όνομα και περιγραφή
Κωδικός δεξαμενής	Ειδικές διατάξεις			Κόλα	Χύμα	Φόρτωση, εκφόρτωση και χειρισμός	Διαδικασία			
4.3	4.3.5, 6.8.4	9.1.1.2	1.1.3.6 8.6	7.2.4	7.3.3	7.5.11	8.5	5.3.2.3	3.1.2	
(12)	(13)	(14)	(15)	(16)	(17)	(18)	(19)	(20)	(1)	(2)
L4BN		AT	2 (E)			CV13 CV28		86	1761	ΔΙΑΛΥΜΑ ΚΥΠΡΙΑΙΘΥΛΕΝΟΔΙΑΜΙΝΗΣ
L4BN		AT	3 (E)			CV13 CV28		86	1761	ΔΙΑΛΥΜΑ ΚΥΠΡΙΑΙΘΥΛΕΝΟΔΙΑΜΙΝΗΣ
L4BN		AT	2 (E)					X80	1762	ΚΥΚΛΟΕΞΕΝΥΛΟΤΡΙΧΛΩΡΟΣΙΛΑΝΙΟ
L4BN		AT	2 (E)					X80	1763	ΚΥΚΛΟΕΞΕΝΥΛΟΤΡΙΧΛΩΡΟΣΙΛΑΝΙΟ
L4BN		AT	2 (E)					80	1764	ΔΙΧΛΩΡΟΕΙΚΟ ΟΞΥ
L4BN		AT	2 (E)					X80	1765	ΧΛΩΡΙΟΥΧΟ ΔΙΧΛΩΡΟΑΚΕΤΥΛΙΟ
L4BN		AT	2 (E)					X80	1766	ΔΙΧΛΩΡΟΦΑΙΝΥΛΟΤΡΙΧΛΩΡΟΣΙΛΑΝΙΟ
L4BN		FL	2 (E)				S2	X83	1767	ΔΙΑΙΘΥΛΟΔΙΧΛΩΡΟΣΙΛΑΝΙΟ
L4BN		AT	2 (E)					80	1768	ΔΙΦΘΟΡΟΦΩΣΦΟΡΙΚΟ ΟΞΥ, ΑΝΥΔΡΟ
L4BN		AT	2 (E)					X80	1769	ΔΙΦΑΙΝΥΛΟΔΙΧΛΩΡΟΣΙΛΑΝΙΟ
SCAN L4BN		AT	2 (E)	V11				80	1770	ΒΡΩΜΙΟΥΧΟ ΔΙΦΑΙΝΥΛΟΜΕΘΥΛΙΟ
L4BN		AT	2 (E)					X80	1771	ΔΩΔΕΚΥΛΟΤΡΙΧΛΩΡΟΣΙΛΑΝΙΟ
SGAV		AT	3 (E)		VV9			80	1773	ΤΡΙΧΛΩΡΙΟΥΧΟΣ ΣΙΔΗΡΟΣ, ΑΝΥΔΡΟΣ
			2 (E)						1774	ΓΟΜΩΣΕΙΣ ΠΥΡΟΣΒΕΣΤΗΡΩΝ, διαβρωτικό υγρό
L4BN		AT	2 (E)					80	1775	ΦΘΟΡΟΒΟΡΙΚΟ ΟΞΥ
L4BN		AT	2 (E)					80	1776	ΦΘΟΡΟΦΩΣΦΟΡΙΚΟ ΟΞΥ, ΑΝΥΔΡΟ
L10BH		AT	1 (E)				S20	88	1777	ΦΘΟΡΟΣΟΥΛΦΟΝΙΚΟ ΟΞΥ
L4BN		AT	2 (E)					80	1778	ΦΘΟΡΟΠΥΡΙΤΙΚΟ ΟΞΥ
L4BN		FL	2 (E)				S2	83	1779	ΜΥΡΜΗΚΙΚΟ ΟΞΥ, με περισσότερο από 85% οξύ κατά βάρος
L4BN		AT	2 (E)					80	1780	ΦΟΥΜΑΡΥΛΟΧΛΩΡΙΔΙΟ
L4BN		AT	2 (E)					X80	1781	ΔΕΚΑΕΞΥΛΟΤΡΙΧΛΩΡΟΣΙΛΑΝΙΟ
L4BN		AT	2 (E)					80	1782	ΕΞΑΦΘΟΡΟΦΩΣΦΟΡΙΚΟ ΟΞΥ
L4BN		AT	2 (E)					80	1783	ΔΙΑΛΥΜΑ ΕΞΑΜΕΘΥΛΕΝΟΔΙΑΜΙΝΗΣ
L4BN		AT	3 (E)					80	1783	ΔΙΑΛΥΜΑ ΕΞΑΜΕΘΥΛΕΝΟΔΙΑΜΙΝΗΣ
L4BN		AT	2 (E)					X80	1784	ΕΞΥΛΟΤΡΙΧΛΩΡΟΣΙΛΑΝΙΟ
L10DH	TU14 TE21	AT	1 (C1D)			CV13 CV28	S20	886	1786	ΜΕΙΓΜΑ ΥΔΡΟΦΘΟΡΙΚΟΥ ΟΞΕΟΣ ΚΑΙ ΦΩΣΦΟΡΙΚΟΥ ΟΞΕΟΣ
L4BN		AT	2 (E)					80	1787	ΥΔΡΟΪΩΔΙΚΟ ΟΞΥ
L4BN		AT	3 (E)					80	1787	ΥΔΡΟΪΩΔΙΚΟ ΟΞΥ
L4BN		AT	2 (E)					80	1788	ΥΔΡΟΒΡΩΜΙΚΟ ΟΞΥ
L4BN		AT	3 (E)					80	1788	ΥΔΡΟΒΡΩΜΙΚΟ ΟΞΥ
L4BN		AT	2 (E)					80	1789	ΥΔΡΟΧΛΩΡΙΚΟ ΟΞΥ
L4BN		AT	3 (E)					80	1789	ΥΔΡΟΧΛΩΡΙΚΟ ΟΞΥ
L21DH(+)	TU14 TU34 TCI TE21 TM3TM5	AT	1 (C1D)			CV13 CV28	S17	886	1790	ΥΔΡΟΦΘΟΡΙΚΟ ΟΞΥ με περισσότερο από 85% υδροφθορικό οξύ

UN Αριθμ.	Όνομα και περιγραφή	Κλάση	Κωδικός Ταξινόμησης	Ομάδα Συσκευασίας	Επι-κέτα	Ειδικές διατάξεις	Περιορισμοί με ποσότητες	Συσκευασία			Φορητές δεξαμενές και εμπορευματοκιβώτια χύδην	
								Οδηγίες συσκευασίας	Ειδικές διατάξεις συσκευασίας	Διατάξεις μικτής συσκευασίας	Οδηγίες	Ειδικές διατάξεις
(1)	(2)	(3a)	(3b)	(4)	(5)	(6)	(7)	(8)	(9a)	(9b)	(10)	(11)
	3.1.2	2.2	2.2	2.1.1.3	5.2.2	3.3	3.4.6	4.1.4	4.1.4	4.1.10	4.2.5.2 7.3.2	4.2.5.3
1790	ΥΔΡΟΦΘΟΡΙΚΟ ΟΞΥ με περισσότερο από 60% αλλά όχι περισσότερο από 85% υδροφθορικό οξύ	8	CT1	I	8 +6.1	640J	LQ0	P001	PP81	MP8 MP17	T10	TP2 TP12
1790	ΥΔΡΟΦΘΟΡΙΚΟ ΟΞΥ με όχι περισσότερο από 60% υδροφθορικό οξύ	8	CT1	II	8 +6.1		LQ22	P001 IBC02		MP15	T8	TP2 TP12
1791	ΥΠΟΧΛΩΡΙΩΔΕΣ ΔΙΑΛΥΜΑ	8	C9	II	8	521	LQ22	P001 IBC02	PP10 B5	MP15	T7	TP2 TP24
1791	ΥΠΟΧΛΩΡΙΩΔΕΣ ΔΙΑΛΥΜΑ	8	C9	III	8	521	LQ7	P001 IBC02 LP01 R001	B5	MP15	T4	TP2 TP24
1792	ΜΟΝΟΧΛΩΡΙΟΥΧΟ ΙΩΔΙΟ	8	C1	II	8		LQ22	P001 IBC02		MP15	T7	TP2
1793	ΟΞΙΝΟ ΦΩΣΦΟΡΙΚΟ ΙΣΟΠΡΟΠΥΛΙΟ	8	C3	III	8		LQ7	P001 IBC02 LP01 R001		MP15	T4	TP1
1794	ΘΕΙΚΟΣ ΜΟΛΥΒΔΟΣ με περισσότερο από 3% ελεύθερο οξύ	8	C2	II	8	591	LQ23	P002 IBC08	B4	MP10	T3	TP33
1796	ΜΕΙΓΜΑ ΟΞΕΟΣ ΝΙΤΡΩΣΕΩΣ με περισσότερο από 50% νιτρικό οξύ	8	CO1	I	8 +5.1		LQ0	P001		MP8 MP17	T10	TP2 TP12
1796	ΜΕΙΓΜΑ ΟΞΕΟΣ ΝΙΤΡΩΣΕΩΣ με όχι περισσότερο από 50% νιτρικό οξύ	8	C1	II	8		LQ22	P001 IBC02		MP15	T8	TP2 TP12
1798	ΝΙΤΡΟΥΔΡΟΧΛΩΡΙΚΟ ΟΞΥ	8	COT	ΑΠΑΓΟΡΕΥΕΤΑΙ Η ΜΕΤΑΦΟΡΑ								
1799	ΕΝΝΕΑΝΥΛΟΤΡΙΧΛΩΡΟΣΙΛΑΝΙΟ	8	C3	II	8		LQ22	P001 IBC02		MP15	T7	TP2
1800	ΔΕΚΑΟΚΤΥΛΟΤΡΙΧΛΩΡΟΣΙΛΑΝΙΟ	8	C3	II	8		LQ22	P001 IBC02		MP15	T7	TP2
1801	ΟΚΤΥΛΟΤΡΙΧΛΩΡΟΣΙΛΑΝΙΟ	8	C3	II	8		LQ22	P001 IBC02		MP15	T7	TP2
1802	ΥΠΕΡΧΛΩΡΙΚΟ ΟΞΥ με όχι περισσότερο από 50% οξύ, κατά βάρους	8	CO1	II	8 +5.1	522	LQ22	P001 IBC02		MP3	T7	TP2
1803	ΦΑΙΝΟΛΟΣΟΥΛΦΟΝΙΚΟ ΟΞΥ, ΥΓΡΟ	8	C3	II	8		LQ22	P001 IBC02		MP15	T7	TP2
1804	ΦΑΙΝΥΛΟΤΡΙΧΛΩΡΟΣΙΛΑΝΙΟ	8	C3	II	8		LQ22	P001 IBC02		MP15	T7	TP2
1805	ΦΩΣΦΟΡΙΚΟ ΟΞΥ, ΔΙΑΛΥΜΑ	8	C1	III	8		LQ7	P001 IBC03 LP01 R001		MP15	T4	TP1
1806	ΠΕΝΤΑΧΛΩΡΙΟΥΧΟΣ ΦΩΣΦΟΡΟΣ	8	C2	II	8		LQ23	P002 IBC08	B4	MP10	T3	TP33
1807	ΠΕΝΤΟΞΕΙΔΙΟ ΤΟΥ ΦΩΣΦΟΡΟΥ	8	C2	II	8		LQ23	P002 IBC08	B4	MP10	T3	TP33
1808	ΤΡΙΒΡΩΜΙΟΥΧΟΣ ΦΩΣΦΟΡΟΣ	8	C1	II	8		LQ22	P001 IBC02		MP15	T7	TP2
1809	ΤΡΙΧΛΩΡΙΟΥΧΟΣ ΦΩΣΦΟΡΟΣ	6.1	TC3	I	6.1 +8		LQ0	P001		MP8 MP17	T14	TP2
1810	ΘΕΥΧΛΩΡΙΟΥΧΟΣ ΦΩΣΦΟΡΟΣ	8	C1	II	8		LQ22	P001		MP15	T7	TP2
1811	ΥΔΡΟΔΙΦΘΟΡΙΟΥΧΟ ΚΑΛΙΟ, ΣΤΕΡΕΟ	8	CT2	II	8 +6.1		LQ23	P002 IBC08	B4	MP10	T3	TP33
1812	ΦΘΟΡΙΟΥΧΟ ΚΑΛΙΟ, ΣΤΕΡΕΟ	6.1	T5	III	6.1		LQ9	P002 IBC08 LP02 R001	B3	MP10	T1	TP33
1813	ΥΔΡΟΞΕΙΔΙΟ ΤΟΥ ΚΑΛΙΟΥ, ΣΤΕΡΕΟ	8	C6	II	8		LQ23	P002 IBC08	B4	MP10	T3	TP33
1814	ΔΙΑΛΥΜΑ ΥΔΡΟΞΕΙΔΙΟΥ ΤΟΥ ΚΑΛΙΟΥ	8	C5	II	8		LQ22	P001 IBC02		MP15	T7	TP2
1814	ΔΙΑΛΥΜΑ ΥΔΡΟΞΕΙΔΙΟΥ ΤΟΥ ΚΑΛΙΟΥ	8	C5	III	8		LQ7	P001 IBC03 LP01 R001		MP15	T4	TP1
1815	ΠΡΟΠΙΛΟΧΛΩΡΙΔΙΟ	3	FC	II	3 +8		LQ4	P001 IBC02		MP19	T7	TP1
1816	ΠΡΟΠΥΛΟΤΡΙΧΛΩΡΟΣΙΛΑΝΙΟ	8	CF1	II	8 +3		LQ22	P001 IBC02		MP15	T7	TP2

ADR δεξαμενή		Όχημα για μεταφορά δεξαμενής	Κατηγορία μεταφοράς (Κωδικός περιορισμού για σήραγγες)	Ειδικές διατάξεις για μεταφορά				Αριθμ. Αναγνώρισης κινδύνου	UN Αριθμ.	Όνομα και περιγραφή
Κώδικας δεξαμενής	Ειδικές διατάξεις			Κόλα	Χύμα	Φόρτωση, εκφόρτωση και χειρισμός	Λιαιδικασία			
4.3	4.3.5, 6.8.4	9.1.1.2	1.1.3.6 8.6	7.2.4	7.3.3	7.5.11	8.5	5.3.2.3		3.1.2
(12)	(13)	(14)	(15)	(16)	(17)	(18)	(19)	(20)	(1)	(2)
L10DH	TU14 TE21	AT	1 (CID)			CV13 CV28	S17	886	1790	ΥΔΡΟΦΘΟΡΙΚΟ ΟΞΥ με περισσότερο από 60% αλλά όχι περισσότερο από 85% υδροφθορικό οξύ
L4DH	TU14 TE21	AT	2 (E)			CV13 CV28		86	1790	ΥΔΡΟΦΘΟΡΙΚΟ ΟΞΥ με όχι περισσότερο από 60% υδροφθορικό οξύ
L4BV(+)	TE11	AT	2 (E)					80	1791	ΥΠΟΧΛΩΡΙΩΔΕΣ ΔΙΑΛΥΜΑ
L4BV(+)	TE11	AT	3 (E)					80	1791	ΥΠΟΧΛΩΡΙΩΔΕΣ ΔΙΑΛΥΜΑ
L4BN		AT	2 (E)					80	1792	ΜΟΝΟΧΛΩΡΙΟΥΧΟ ΙΩΔΙΟ
L4BN		AT	3 (E)					80	1793	ΟΞΙΝΟ ΦΩΣΦΟΡΙΚΟ ΙΣΟΠΡΟΠΥΛΙΟ
SCAN		AT	2 (E)	V11	VV9			80	1794	ΘΕΙΚΟΣ ΜΟΛΥΒΔΟΣ με περισσότερο από 3% ελεύθερο οξύ
L10BH	TC6TT1	AT	1 (E)			CV24	S20	885	1796	ΜΕΙΓΜΑ ΟΞΕΟΣ ΝΙΤΡΩΣΕΩΣ με περισσότερο από 50% νιτρικό οξύ
L4BN		AT	2 (E)					80	1796	ΜΕΙΓΜΑ ΟΞΕΟΣ ΝΙΤΡΩΣΕΩΣ με όχι περισσότερο από 50% νιτρικό οξύ
ΑΠΑΓΟΡΕΥΕΤΑΙ Η ΜΕΤΑΦΟΡΑ									1798	ΝΙΤΡΟΥΔΡΟΧΛΩΡΙΚΟ ΟΞΥ
L4BN		AT	2 (E)					X80	1799	ΕΝΝΕΑΝΥΛΟΤΡΙΧΛΩΡΟΣΙΛΑΝΙΟ
L4BN		AT	2 (E)					X80	1800	ΔΕΚΑΟΚΤΥΛΟΤΡΙΧΛΩΡΟΣΙΛΑΝΙΟ
L4BN		AT	2 (E)					X80	1801	ΟΚΤΥΛΟΤΡΙΧΛΩΡΟΣΙΛΑΝΙΟ
L4BN		AT	2 (E)			CV24		85	1802	ΥΠΕΡΧΛΩΡΙΚΟ ΟΞΥ με όχι περισσότερο από 50% οξύ, κατά βάρος
L4BN		AT	2 (E)					80	1803	ΦΑΙΝΟΛΟΣΟΥΛΦΟΝΙΚΟ ΟΞΥ, ΥΓΡΟ
L4BN		AT	2 (E)					X80	1804	ΦΑΙΝΥΛΟΤΡΙΧΛΩΡΟΣΙΛΑΝΙΟ
L4BN		AT	3 (E)					80	1805	ΦΩΣΦΟΡΙΚΟ ΟΞΥ, ΔΙΑΛΥΜΑ
SCAN		AT	2 (E)	V11				80	1806	ΠΕΝΤΑΧΛΩΡΙΟΥΧΟΣ ΦΩΣΦΟΡΟΣ
SCAN		AT	2 (E)	V11				80	1807	ΠΕΝΤΟΞΕΙΔΙΟ ΤΟΥ ΦΩΣΦΟΡΟΥ
L4BN		AT	2 (E)					X80	1808	ΤΡΙΒΡΩΜΙΟΥΧΟΣ ΦΩΣΦΟΡΟΣ
L10CH	TU14TU15 TE19TE21	AT	1 (E)			CV1 CV13 CV28	S9 S17	668	1809	ΤΡΙΧΛΩΡΙΟΥΧΟΣ ΦΩΣΦΟΡΟΣ
L4BN		AT	2 (E)					X80	1810	ΟΞΥΧΛΩΡΙΟΥΧΟΣ ΦΩΣΦΟΡΟΣ
SCAN		AT	2 (E)	V11		CV13 CV28		86	1811	ΥΔΡΟΔΙΦΘΟΡΙΟΥΧΟ ΚΑΛΙΟ, ΣΤΕΡΕΟ
SGAH	TU15 TE19	AT	2 (E)		VV9	CV13 CV28	S9	60	1812	ΦΘΟΡΙΟΥΧΟ ΚΑΛΙΟ, ΣΤΕΡΕΟ
SCAN		AT	2 (E)	V11				80	1813	ΥΔΡΟΞΕΙΔΙΟ ΤΟΥ ΚΑΛΙΟΥ, ΣΤΕΡΕΟ
L4BN		AT	2 (E)					80	1814	ΔΙΑΛΥΜΑ ΥΔΡΟΞΕΙΔΙΟΥ ΤΟΥ ΚΑΛΙΟΥ
L4BN		AT	3 (E)					80	1814	ΔΙΑΛΥΜΑ ΥΔΡΟΞΕΙΔΙΟΥ ΤΟΥ ΚΑΛΙΟΥ
L4BH		FL	2 (D1E)				S2 S20	338	1815	ΠΡΟΠΙΟΝΥΛΟΧΛΩΡΙΔΙΟ
L4BN		FL	2 (E)				S2	X83	1816	ΠΡΟΠΥΛΟΤΡΙΧΛΩΡΟΣΙΛΑΝΙΟ

UN Αριθμ.	Όνομα και περιγραφή	Κλάση	Κωδικός Ταξινόμησης	Ομάδα Συσκευασίας	Ετι-κέτα	Ειδικές διατάξεις	Περιορισμένες ποσότητες	Συσκευασία			Φορητές δεξαμενές και εμπορευματοκιβώτια χύδην	
								Οδηγίες συσκευασίας	Ειδικές διατάξεις συσκευασίας	Διατάξεις μκτικής συσκευασίας	Οδηγίες	Ειδικές διατάξεις
(1)	(2)	(3a)	(3b)	(4)	(5)	(6)	(7)	(8)	(9a)	(9b)	(10)	(11)
1817	ΠΥΡΟΣΟΥΛΦΟΥΡΥΛΟΧΛΩΡΙΔΙΟ	8	C1	II	8		LQ22	P001 IBC02		MP15	T8	TP2 TP12
1818	ΤΕΤΡΑΧΛΩΡΙΟΥΧΟ ΠΥΡΙΤΙΟ	8	C1	II	8		LQ22	P001 IBC02		MP15	T7	TP2 TP7
1819	ΔΙΑΛΥΜΑ ΑΡΓΙΛΙΚΟΥ ΝΑΤΡΙΟΥ	8	C5	II	8		LQ22	P001 IBC02		MP15	T7	TP2
1819	ΔΙΑΛΥΜΑ ΑΡΓΙΛΙΚΟΥ ΝΑΤΡΙΟΥ	8	C5	III	8		LQ7	P001 IBC03 LP01 R001		MP15	T4	TP1
1823	ΥΔΡΟΞΕΙΔΙΟ ΤΟΥ ΝΑΤΡΙΟΥ, ΣΤΕΡΕΟ	8	C6	II	8		LQ23	P002 IBC08	B4	MP10	T3	TP33
1824	ΥΔΡΟΞΕΙΔΙΟΥ ΤΟΥ ΝΑΤΡΙΟΥ, ΔΙΑΛΥΜΑ	8	C5	II	8		LQ22	P001 IBC02		MP15	T7	TP2
1824	ΔΙΑΛΥΜΑ ΥΔΡΟΞΕΙΔΙΟΥ ΤΟΥ ΝΑΤΡΙΟΥ	8	C5	III	8		LQ7	P001 IBC03 LP01 R001		MP15	T4	TP1
1825	ΜΟΝΟΞΕΙΔΙΟ ΤΟΥ ΝΑΤΡΙΟΥ	8	C6	II	8		LQ23	P002 IBC08	B4	MP10	T3	TP33
1826	ΜΕΙΓΜΑ ΟΞΕΩΣ ΝΙΤΡΩΣΕΩΣ, ΧΡΗΣΙΜΟΠΟΙΗΜΕΝΟ με περισσότερο από 50% νιτρικό οξύ	8	CO1	I	8 +5.1	113	LQ0	P001		MP8 MP17	T10	TP2 TP12
1826	ΜΕΙΓΜΑ ΟΞΕΩΣ ΝΙΤΡΩΣΕΩΣ, ΧΡΗΣΙΜΟΠΟΙΗΜΕΝΟ με όχι περισσότερο από 50% νιτρικό οξύ	8	C1	II	8	113	LQ22	P001 IBC02		MP15	T8	TP2 TP12
1827	ΧΛΩΡΙΟΥΧΟΣ ΚΑΣΣΙΤΕΡΟΣ, ΑΝΥΔΡΟΣ	8	C1	II	8		LQ22	P001 IBC02		MP15	T7	TP2
1828	ΘΕΙΟΧΛΩΡΙΔΙΑ	8	C1	I	8		LQ0	P602		MP8 MP17	T20	TP2 TP12
1829	ΤΡΙΟΞΕΙΔΙΟ ΤΟΥ ΘΕΙΟΥ, ΣΤΑΘΕΡΟΠΟΙΗΜΕΝΟ	8	C1	I	8	623	LQ0	P001		MP8 MP17	T20	TP4 TP12 TP25 TP26
1830	ΘΕΙΙΚΟ ΟΞΥ, με περισσότερο από 51% οξύ	8	C1	II	8		LQ22	P001 IBC02		MP15	T8	TP2 TP12
1831	ΘΕΙΙΚΟ ΟΞΥ, ΑΤΜΙΖΟΝ	8	CT1	I	8 +6.1		LQ0	P602		MP8 MP17	T20	TP2 TP12
1832	ΘΕΙΙΚΟ ΟΞΥ, ΧΡΗΣΙΜΟΠΟΙΗΜΕΝΟ	8	C1	II	8	113	LQ22	P001 IBC02		MP15	T8	TP2 TP12
1833	ΘΕΙΩΔΕΣ ΟΞΥ	8	C1	II	8		LQ22	P001 IBC02		MP15	T7	TP2
1834	ΣΟΥΛΦΟΥΡΥΛΟΧΛΩΡΙΔΙΟ	8	C1	I	8		LQ0	P602		MP8 MP17	T20	TP2 TP12
1835	ΥΔΡΟΞΕΙΔΙΟ ΤΟΥ ΤΕΤΡΑΜΕΘΥΛΑΜΜΩΝΙΟΥ	8	C7	II	8		LQ22	P001 IBC02		MP15	T7	TP2
1835	ΔΙΑΛΥΜΑ ΥΔΡΟΞΕΙΔΙΟΥ ΤΟΥ ΤΕΤΡΑΜΕΘΥΛΑΜΜΩΝΙΟΥ	8	C7	III	8		LQ7	P001 IBC03 LP01 R001		MP15	T7	TP2
1836	ΘΕΙΟΝΥΛΟΧΛΩΡΙΔΙΟ	8	C1	I	8		LQ0	P802		MP8 MP17	T10	TP2 TP12
1837	ΘΕΙΟΦΩΣΦΟΥΡΥΛΟΧΛΩΡΙΔΙΟ	8	C1	II	8		LQ22	P001 IBC02		MP15	T7	TP2
1838	ΤΕΤΡΑΧΛΩΡΙΟΥΧΟ ΤΙΤΑΝΙΟ	8	C1	II	8		LQ22	P001 IBC02		MP15	T10	TP2
1839	ΤΡΙΧΛΩΡΕΙΙΚΟ ΟΞΥ	8	C4	II	8		LQ23	P002 IBC08	B4	MP10	T3	TP33
1840	ΔΙΑΛΥΜΑ ΧΛΩΡΙΟΥΧΟΥ ΨΕΥΔΑΡΙΓΥΡΟΥ	8	C1	III	8		LQ7	P001 IBC03 LP01 R001		MP15	T4	TP1
1841	ΑΚΕΤΑΛΔΕΥΔΙΚΗ ΑΜΜΩΝΙΑ	9	M11	III	9		LQ27	P002 IBC08 LP02 R001	B3B6	MP10	T1	TP33
1843	ΔΙΝΙΤΡΟ- Ο-ΚΡΕΖΟΛΙΚΟ ΑΜΜΩΝΙΟ, ΣΤΕΡΕΟ	6.1	T2	II	6.1		LQ18	P002 IBC08	B4	MP10	T3	TP33
1845	Διοξείδιο του άνθρακα, στερεό (Ξηρός πάγος)	9	M11	ΔΕΝ ΥΠΟΚΕΙΤΑΙ ΣΤΗΝ ΠΑΡΟΥΣΑ ΣΥΜΦΩΝΙΑ ADR								
1846	ΤΕΤΡΑΧΛΩΡΑΝΘΡΑΚΑΣ	6.1	T1	II	6.1		LQ17	P001 IBC02		MP15	T7	TP2
1847	ΘΕΙΟΥΧΟ ΚΑΛΙΟ, ΕΝΥΔΑΤΩΜΕΝΟ με περισσότερο από 30% νερό από κρυστάλλωση	8	C6	II	8	523	LQ23	P002 IBC08	B4	MP10	T3	TP33
1848	ΠΡΟΠΙΟΝΙΚΟ ΟΞΥ, με όχι λιγότερο από 10% και λιγότερο από 90% οξύ κατά βάρος	8	C3	III	8		LQ7	P001 IBC03 LP01 R001		MP15	T4	TP1

ADR δεξαμενή		Όχημα για μεταφορά δεξαμενής	Κατηγορία μεταφοράς (Κωδικός περιορισμού για σήραγγες)	Ειδικές διατάξεις για μεταφορά				Αριθμ. Αναγνώρισης κινδύνου	UN Αριθμ.	Όνομα και περιγραφή
Κώδικας δεξαμενής	Ειδικές διατάξεις			Κόλα	Χόμα	Φόρτωση, εκφόρτωση και χειρισμός	Διαδικασία			
4.3	4.3.5, 6.8.4	9.1.1.2	1.1.3.6 8.6	7.2.4	7.3.3	7.5.11	8.5	5.3.2.3	3.1.2	
(12)	(13)	(14)	(15)	(16)	(17)	(18)	(19)	(20)	(1)	(2)
L4BN		AT	2 (E)					X80	1817	ΠΥΡΟΣΟΥΛΦΟΥΡΥΛΟΧΛΩΡΙΔΙΟ
L4BN		AT	2 (E)					X80	1818	ΤΕΤΡΑΧΛΩΡΙΟΥΧΟ ΠΥΡΙΤΙΟ
L4BN		AT	2 (E)					80	1819	ΔΙΑΛΥΜΑ ΑΡΓΓΙΑΚΟΥ ΝΑΤΡΙΟΥ
L4BN		AT	3 (E)					80	1819	ΔΙΑΛΥΜΑ ΑΡΓΓΙΑΚΟΥ ΝΑΤΡΙΟΥ
SCAN		AT	2 (E)	V11				80	1823	ΥΔΡΟΞΕΙΔΙΟ ΤΟΥ ΝΑΤΡΙΟΥ, ΣΤΕΡΕΟ
L4BN		AT	2 (E)					80	1824	ΥΔΡΟΞΕΙΔΙΟΥ ΤΟΥ ΝΑΤΡΙΟΥ, ΔΙΑΛΥΜΑ
L4BN		AT	3 (E)					80	1824	ΔΙΑΛΥΜΑ ΥΔΡΟΞΕΙΔΙΟΥ ΤΟΥ ΝΑΤΡΙΟΥ
SCAN		AT	2 (E)	V11				80	1825	ΜΟΝΟΞΕΙΔΙΟ ΤΟΥ ΝΑΤΡΙΟΥ
L10BH		AT	1 (E)			CV24	S20	885	1826	ΜΕΙΓΜΑ ΟΞΕΟΣ ΝΙΤΡΩΣΕΩΣ, ΧΡΗΣΙΜΟΠΟΙΗΜΕΝΟ με περισσότερο από 50% νιτρικό οξύ
L4BN		AT	2 (E)					80	1826	ΜΕΙΓΜΑ ΟΞΕΟΣ ΝΙΤΡΩΣΕΩΣ, ΧΡΗΣΙΜΟΠΟΙΗΜΕΝΟ με όχι περισσότερο από 50% νιτρικό οξύ
L4BN		AT	2 (E)					X80	1827	ΧΛΩΡΙΟΥΧΟΣ ΚΑΣΣΙΤΕΡΟΣ, ΑΝΥΔΡΟΣ
L10BH		AT	1 (E)				S20	X88	1828	ΘΕΙΟΧΛΩΡΙΔΙΑ
L10BH	TU32TE13 TT5TM3	AT	1 (E)				S20	X88	1829	ΤΡΙΟΞΕΙΔΙΟ ΤΟΥ ΘΕΙΟΥ, ΣΤΑΘΕΡΟΠΟΙΗΜΕΝΟ
L4BN		AT	2 (E)					80	1830	ΘΕΙΚΟ ΟΞΥ, με περισσότερο από 51% οξύ
L10BH		AT	1 (C1D)			CV13 CV28	S20	X886	1831	ΘΕΙΚΟ ΟΞΥ, ΑΤΜΙΖΟΝ
L4BN		AT	2 (E)					80	1832	ΘΕΙΚΟ ΟΞΥ, ΧΡΗΣΙΜΟΠΟΙΗΜΕΝΟ
L4BN		AT	2 (E)					80	1833	ΘΕΙΩΔΕΣ ΟΞΥ
L10BH		AT	1 (E)				S20	X88	1834	ΣΟΥΛΦΟΥΡΥΛΟΧΛΩΡΙΔΙΟ
L4BN		AT	2 (E)					80	1835	ΥΔΡΟΞΕΙΔΙΟ ΤΟΥ ΤΕΤΡΑΜΕΘΥΛΑΜΜΩΝΙΟΥ
L4BN		AT	3 (E)					80	1835	ΔΙΑΛΥΜΑ ΥΔΡΟΞΕΙΔΙΟΥ ΤΟΥ ΤΕΤΡΑΜΕΘΥΛΑΜΜΩΝΙΟΥ
L10BH		AT	1 (E)				S20	X88	1836	ΘΕΙΟΝΥΛΟΧΛΩΡΙΔΙΟ
L4BN		AT	2 (E)					X80	1837	ΘΕΙΟΦΩΣΦΟΥΡΥΛΟΧΛΩΡΙΔΙΟ
L4BN		AT	2 (E)					X80	1838	ΤΕΤΡΑΧΛΩΡΙΟΥΧΟ ΤΙΤΑΝΙΟ
SCAN L4BN		AT	2 (E)	V11				80	1839	ΤΡΙΧΛΩΡΕΙΚΟ ΟΞΥ
L4BN		AT	3 (E)					80	1840	ΔΙΑΛΥΜΑ ΧΛΩΡΙΟΥΧΟΥ ΨΕΥΔΑΡΓΥΡΟΥ
SGAV		AT	3 (E)		VV3			90	1841	ΑΚΕΤΑΛΔΕΥΔΙΚΗ ΑΜΜΩΝΙΑ
SGAH	TU15TE19	AT	2 (E)	V11		CV13 CV28	S9 S19	60	1843	ΔΙΝΙΤΡΟ-Ο-ΚΡΕΖΟΛΙΚΟ ΑΜΜΩΝΙΟ, ΣΤΕΡΕΟ
ΔΕΝ ΥΠΟΚΕΙΤΑΙ ΣΤΗΝ ΠΑΡΟΥΣΑ ΣΥΜΦΩΝΙΑ ADR									1845	Διοξειδίο του άνθρακα, στερεό (Ξηρός πάγος)
L4BH	TU15 TE19	AT	2 (E)			CV13 CV28	S9 S19	60	1846	ΤΕΤΡΑΧΛΩΡΑΝΘΡΑΚΑΣ
SCAN L4BN		AT	2 (E)	V11				80	1847	ΘΕΙΟΥΧΟ ΚΑΛΙΟ, ΕΝΥΔΑΤΩΜΕΝΟ με περισσότερο από 30% νερό από κρυστάλλωση
L4BN		AT	3 (E)					80	1848	ΠΡΟΠΙΟΝΙΚΟ ΟΞΥ, με όχι λιγότερο από 10% και λιγότερο από 90% οξύ κατά βάρος

UN Αριθμ.	Όνομα και περιγραφή	Κλάση	Κωδικός Ταξινόμησης	Ομάδα Συσκευασίας	Επι-κέτα	Ειδικές διατάξεις	Περιορισμένες ποσότητες	Συσκευασία			Φορητές δεξαμενές και εμπορευματοκιβώτια χύδην	
								Οδηγίες συσκευασίας	Ειδικές διατάξεις συσκευασίας	Λιπαρές μικτής συσκευασίας	Οδηγίες	Ειδικές διατάξεις
(1)	(2)	(3a)	(3b)	(4)	(5)	(6)	(7)	(8)	(9a)	(9b)	(10)	(11)
	3.1.2	2.2	2.2	2.1.1.3	5.2.2	3.3	3.4.6	4.1.4	4.1.4	4.1.10	4.2.5.2 7.3.2	4.2.5.3
1849	ΘΕΙΟΥΧΟ ΝΑΤΡΙΟ, ΕΝΥΔΑΤΩΜΕΝΟ με όχι λιγότερο από 30% νερό	8	C6	II	8	523	LQ23	P002 IBC08	B4	MP10	T3	TP33
1851	ΦΑΡΜΑΚΑ, ΥΓΡΑ, ΤΟΞΙΚΑ, Ε.Α.Ο.	6.1	T1	II	6.1	221 274 601	LQ17	P001	PP6	MP15		
1851	ΦΑΡΜΑΚΑ, ΥΓΡΑ, ΤΟΞΙΚΑ, Ε.Α.Ο.	6.1	T1	III	6.1	221 274 601	LQ7	P001 LP01 R001	PP6	MP15		
1854	ΚΡΑΜΑΤΑ ΒΑΡΙΟΥ, ΑΥΤΟΑΝΑΦΛΕΞΙΜΑ	4.2	S4	I	4.2		LQ0	P404		MP13	T21	TP7 TP33
1855	ΑΣΒΕΣΤΙΟ, ΑΥΤΟΑΝΑΦΛΕΞΙΜΟ ή ΚΡΑΜΑΤΑ ΑΣΒΕΣΤΙΟΥ, ΑΥΤΟΑΝΑΦΛΕΞΙΜΑ	4.2	S4	I	4.2		LQ0	P404		MP13		
1856	Κουρέλια, ελαιώδη	4.2	S2					ΔΕΝ ΥΠΟΚΕΙΤΑΙ ΣΤΗΝ ΠΑΡΟΥΣΑ ΣΥΜΦΩΝΙΑ ADR				
1857	Υγράσιμα άχρηστα, νοπά	4.2	S2					ΔΕΝ ΥΠΟΚΕΙΤΑΙ ΣΤΗΝ ΠΑΡΟΥΣΑ ΣΥΜΦΩΝΙΑ ADR				
1858	ΕΞΑΦΘΟΡΟΠΡΟΠΥΛΕΝΙΟ (ΨΥΚΤΙΚΟ ΛΕΡΙΟ R 1216)	2	2A		2.2		LQ1	P200		MP9	(M) T50	
1859	ΤΕΤΡΑΦΘΟΡΙΟΥΧΟ ΗΥΡΙΤΙΟ	2	2TC		2.3 +8		LQ0	P200		MP9	(M)	
1860	ΒΙΝΥΛΟΦΘΟΡΙΔΙΟ, ΣΤΑΘΕΡΟΠΟΙΗΜΕΝΟ	2	2F		2.1		LQ0	P200		MP9	(M)	
1862	ΚΡΟΤΟΝΙΚΟΣ ΑΙΘΥΛΕΣΤΕΡΑΣ	3	F1	II	3		LQ4	P001 IBC02 R001		MP19	T4	TP2
1863	ΚΑΥΣΙΜΑ ΑΕΡΟΠΛΟΙΑΣ, ΣΤΡΟΒΙΛΟΜΗΧΑΝΩΝ	3	F1	I	3		LQ3	P001		MP7 MP17	T11	TP1 TP8 TP28
1863	ΚΑΥΣΙΜΑ ΑΕΡΟΠΛΟΙΑΣ, ΣΤΡΟΒΙΛΟΜΗΧΑΝΩΝ (τάση ατμών στους 50°C υψηλότερη από 110kPa)	3	F1	II	3	640C	LQ4	P001		MP19	T4	TP1 TP8
1863	ΚΑΥΣΙΜΑ ΑΕΡΟΠΛΟΙΑΣ, ΣΤΡΟΒΙΛΟΜΗΧΑΝΩΝ (τάση ατμών στους 50°C όχι υψηλότερη από 110kPa)	3	F1	II	3	640D	LQ4	P001 IBC02 R001		MP19	T4	TP1 TP8
1863	ΚΑΥΣΙΜΑ ΑΕΡΟΠΛΟΙΑΣ, ΣΤΡΟΒΙΛΟΜΗΧΑΝΩΝ	3	F1	III	3		LQ7	P001 IBC03 LP01 R001		MP19	T2	TP1
1865	ΝΙΤΡΙΚΟΣ n-ΠΡΟΠΥΛΕΣΤΕΡΑΣ	3	F1	II	3		LQ4	P001 IBC02 R001	B7	MP19		
1866	ΔΙΑΛΥΜΑ ΡΗΤΙΝΗΣ, εύφλεκτο	3	F1	I	3		LQ3	P001		MP7 MP17	T11	TP1 TP8 TP28
1866	ΔΙΑΛΥΜΑ ΡΗΤΙΝΗΣ, εύφλεκτο (τάση ατμών στους 50°C υψηλότερη από 110kPa)	3	F1	II	3	640C	LQ6	P001	PP1	MP19	T4	TP1 TP8
1866	ΔΙΑΛΥΜΑ ΡΗΤΙΝΗΣ, εύφλεκτο (τάση ατμών στους 50°C όχι υψηλότερη από 110kPa)	3	F1	II	3	640D	LQ6	P001 IBC02 R001	PP1	MP19	T4	TP1 TP8
1866	ΔΙΑΛΥΜΑ ΡΗΤΙΝΗΣ, εύφλεκτο	3	F1	III	3	640E	LQ7	P001 IBC03 LP01 R001	PP1	MP19	T2	TP1
1866	ΔΙΑΛΥΜΑ ΡΗΤΙΝΗΣ, εύφλεκτο (με σημείο ανάφλεξης χαμηλότερο από 23° και ιξώδες σύμφωνα με την 2.2.3.1.4) (σημείο βρασμού όχι υψηλότερο από 35°C)	3	F1	III	3	640F	LQ7	P001 LP01 R001	PP1	MP19	T2	TP1

ADR δεξαμενή		Όχημα για μεταφορά δεξαμενής	Κατηγορία μεταφοράς (Κωδικός περιορισμού για σήραγγες)	Ειδικές διατάξεις για μεταφορά				Αριθμ. Αναγνώρισης κινδύνου	UN Αριθμ.	Όνομα και περιγραφή
Κώδικας δεξαμενής	Ειδικές διατάξεις			Κόλα	Χύμα	Φόρτωση, εκφόρτωση και χειρισμός	Λαδικοσία			
4.3	4.3.5, 6.8.4	9.1.1.2	1.1.3.6 8.6	7.2.4	7.3.3	7.5.11	8.5	5.3.2.3		3.1.2
(12)	(13)	(14)	(15)	(16)	(17)	(18)	(19)	(20)	(1)	(2)
SCAN L4BN		AT	2 (E)	V11				80	1849	ΘΕΙΟΥΧΟ ΝΑΤΡΙΟ, ΕΝΥΔΑΤΩΜΕΝΟ με όχι λιγότερο από 30% νερό
L4BH	TU15 TE19	AT	2 (E)			CV13 CV28	S9 S19	60	1851	ΦΑΡΜΑΚΑ, ΥΓΡΑ, ΤΟΞΙΚΑ, Ε.Α.Ο.
L4BH	TU15 TE19	AT	2 (E)			CV13 CV28	S9	60	1851	ΦΑΡΜΑΚΑ, ΥΓΡΑ, ΤΟΞΙΚΑ, Ε.Α.Ο.
		AT	0 (B1E)	V1			S20	43	1854	ΚΡΑΜΑΤΑ ΒΑΡΙΟΥ, ΑΥΤΟΑΝΑΦΛΕΞΙΜΑ
			0 (B1E)	V1			S20		1855	ΑΣΒΕΣΤΙΟ, ΑΥΤΟΑΝΑΦΛΕΞΙΜΟ ή ΚΡΑΜΑΤΑ ΑΣΒΕΣΤΙΟΥ, ΑΥΤΟΑΝΑΦΛΕΞΙΜΑ
ΔΕΝ ΥΠΟΚΕΙΤΑΙ ΣΤΗΝ ΠΑΡΟΥΣΑ ΣΥΜΦΩΝΙΑ ADR									1856	Κουρέλια, ελατώδη
ΔΕΝ ΥΠΟΚΕΙΤΑΙ ΣΤΗΝ ΠΑΡΟΥΣΑ ΣΥΜΦΩΝΙΑ ADR									1857	Υφάσματα άχρηστα, νοπά
PxBN(M)		AT	3 (E)			CV9 CV10 CV36		20	1858	ΕΞΑΦΘΟΡΟΠΡΟΠΥΛΕΝΙΟ (ΨΥΚΤΙΚΟ ΑΕΡΙΟ R 1216)
PxBH(M)		AT	1 (C1D)			CV9 CV10 CV36	S7 S17	268	1859	ΤΕΤΡΑΦΘΟΡΙΟΥΧΟ ΠΥΡΙΤΙΟ
PxBN(M)		FL	2 (B1D)			CV9 CV10 CV36	S2 S20	239	1860	ΒΙΝΥΛΟΦΘΟΡΙΔΙΟ, ΣΤΑΘΕΡΟΠΟΙΗΜΕΝΟ
LGBF		FL	2 (D1E)				S2 S20	33	1862	ΚΡΟΤΟΝΙΚΟΣ ΑΙΘΥΛΕΣΤΕΡΑΣ
L4BN		FL	1 (D1E)				S2 S20	33	1863	ΚΑΥΣΙΜΑ ΑΕΡΟΠΛΟΙΑΣ, ΣΤΡΟΒΙΛΟΜΗΧΑΝΩΝ
L1.5BN		FL	2 (D1E)				S2 S20	33	1863	ΚΑΥΣΙΜΑ ΑΕΡΟΠΛΟΙΑΣ, ΣΤΡΟΒΙΛΟΜΗΧΑΝΩΝ (τάση ατμών στους 50°C υψηλότερη από 110kPa)
LGBF		FL	2 (D1E)				S2 S20	33	1863	ΚΑΥΣΙΜΑ ΑΕΡΟΠΛΟΙΑΣ, ΣΤΡΟΒΙΛΟΜΗΧΑΝΩΝ (τάση ατμών στους 50°C όχι υψηλότερη από 110kPa)
LGBF		FL	3 (E)				S2	30	1863	ΚΑΥΣΙΜΑ ΑΕΡΟΠΛΟΙΑΣ, ΣΤΡΟΒΙΛΟΜΗΧΑΝΩΝ
			2 (D1E)				S2 S20		1865	ΝΙΤΡΙΚΟΣ n-ΠΡΟΠΥΛΕΣΤΕΡΑΣ
L4BN		FL	1 (D1E)				S2 S20	33	1866	ΔΙΑΛΥΜΑ ΡΗΤΙΝΗΣ, εύφλεκτο
L1.5BN		FL	2 (D1E)				S2 S20	33	1866	ΔΙΑΛΥΜΑ ΡΗΤΙΝΗΣ, εύφλεκτο (τάση ατμών στους 50°C υψηλότερη από 110kPa)
LGBF		FL	2 (D1E)				S2 S20	33	1866	ΔΙΑΛΥΜΑ ΡΗΤΙΝΗΣ, εύφλεκτο (τάση ατμών στους 50°C όχι υψηλότερη από 110kPa)
LGBF		FL	3 (E)				S2	30	1866	ΔΙΑΛΥΜΑ ΡΗΤΙΝΗΣ, εύφλεκτο
L4BN		FL	3 (E)				S2	33	1866	ΔΙΑΛΥΜΑ ΡΗΤΙΝΗΣ, εύφλεκτο (με σημείο ανάφλεξης χαμηλότερο από 23° και ιξώδες σύμφωνα με την 2.2.3.1.4) (σημείο βρασμού όχι υψηλότερο από 35°C)

UN Αριθμ.	Όνομα και περιγραφή	Κλάση	Κωδικός Ταξινόμησης	Ομάδα Συσκευασίας	Επι-κέτα	Ειδικές διατάξεις	Περιορισμένες ποσότητες	Συσκευασία			Φορητές δεξαμενές και εμπορευματοκιβώτια γόδη	
								Οδηγίες συσκευασίας	Ειδικές διατάξεις συσκευασίας	Διατάξεις μικτής συσκευασίας	Οδηγίες	Ειδικές διατάξεις
(1)	(2)	(3a)	(3b)	(4)	(5)	(6)	(7)	(8)	(9a)	(9b)	(10)	(11)
	3.1.2	2.2	2.2	2.1.1.3	5.2.2	3.3	3.4.6	4.1.4	4.1.4	4.1.10	4.2.5.2 7.3.2	4.2.5.3
1866	ΔΙΑΛΥΜΑ ΡΗΤΙΝΗΣ, εύφλεκτο (με σημείο ανάφλεξης χαμηλότερο από 23° και ιξώδες σύμφωνα με την 2.2.3.1.4) (τάση ατμών στους 50°C υψηλότερη από 110kPa, σημείο βρασμού υψηλότερο από 35°C)	3	F1	III	3	640G	LQ7	P001 LP01 R001	PP1	MP19	T2	TP1
1866	ΔΙΑΛΥΜΑ ΡΗΤΙΝΗΣ, εύφλεκτο (με σημείο ανάφλεξης χαμηλότερο από 23° και ιξώδες σύμφωνα με την 2.2.3.1.4) (τάση ατμών στους 50°C όχι υψηλότερη από 110kPa)	3	F1	III	3	640H	LQ7	P001 IBC02 LP01 R001	PP1	MP19	T2	TP1
1868	ΔΕΚΑΒΟΡΑΝΙΟ	4.1	FT2	II	4.1 +6.1		LQ0	P002 IBC06		MP10	T3	TP33
1869	ΜΑΓΝΗΣΙΟ ή ΚΡΑΜΑΤΑ ΜΑΓΝΗΣΙΟΥ με περισσότερο από 50% μαγνήσιο σε σβώλους, ρινίσματα ή ταινίες	4.1	F3	III	4.1	59	LQ9	P002 IBC08 LP02 R001	B3	MP11	T1	TP33
1870	ΒΟΡΙΟΥΔΡΙΔΙΟ ΤΟΥ ΚΑΛΙΟΥ	4.3	W2	I	4.3		LQ0	P403		MP2		
1871	ΥΔΡΙΔΙΟΥ ΤΟΥ ΤΙΤΑΝΙΟΥ	4.1	F3	II	4.1		LQ8	P410 IBC04	PP40	MP11	T3	TP33
1872	ΔΙΟΞΕΙΔΙΟ ΤΟΥ ΜΟΛΥΒΔΟΥ	5.1	OT2	III	5.1 +6.1		LQ12	P002 IBC08 LP02 R001	B3	MP2	T1	TP33
1873	ΥΠΕΡΧΛΩΡΙΚΟ ΟΞΥ, με περισσότερο από 50% αλλά όχι περισσότερο από 72% οξύ, κατά βάρος	5.1	OC1	I	5.1 +8	60	LQ0	P502	PP28	MP3	T10	TP1 TP12
1884	ΟΞΕΙΔΙΟ ΤΟΥ ΒΑΡΙΟΥ	6.1	T5	III	6.1		LQ9	P002 IBC08 LP02 R001	B3	MP10	T1	TP33
1885	BENZIDINE	6.1	T2	II	6.1		LQ18	P002 IBC08	B4	MP10	T3	TP33
1886	ΧΛΩΡΙΟΥΧΟ BENZYLIDENIO	6.1	T1	II	6.1		LQ17	P001 IBC02		MP15	T7	TP2
1887	ΒΡΩΜΟΧΛΩΡΟΜΕΘΑΝΙΟ	6.1	T1	III	6.1		LQ7	P001 IBC03 LP01 R001		MP15	T4	TP1
1888	ΧΛΩΡΟΦΟΡΜΙΟ	6.1	T1	III	6.1		LQ7	P001 IBC03 LP01 R001		MP15	T7	TP2
1889	ΒΡΩΜΙΟΥΧΟ ΚΥΑΝΟΓΟΝΟ	6.1	TC2	I	6.1 +8		LQ0	P002		MP18	T6	TP33
1891	ΑΙΘΥΛΟΒΡΩΜΙΔΙΟ	6.1	T1	II	6.1		LQ17	P001 IBC02	B8	MP15	T7	TP2
1892	ΑΙΘΥΛΟΔΙΧΛΩΡΟΑΡΣΙΝΗ	6.1	T3	I	6.1		LQ0	P602		MP8 MP17	T14	TP2
1894	ΥΔΡΟΞΕΙΔΙΟ ΤΟΥ ΦΑΙΝΥΛΥΔΡΑΡΓΥΡΟΥ	6.1	T3	II	6.1		LQ18	P002 IBC08	B4	MP10	T3	TP33
1895	ΝΙΤΡΙΚΟΣ ΦΑΙΝΥΛΥΔΡΑΡΓΥΡΟΣ	6.1	T3	II	6.1		LQ18	P002 IBC08	B4	MP10	T3	TP33
1897	ΤΕΤΡΑΧΛΩΡΟΑΙΘΥΛΕΝΙΟ	6.1	T1	III	6.1		LQ7	P001 IBC03 LP01 R001		MP15	T4	TP1
1898	ΑΚΕΤΥΛΟΪΩΔΙΔΙΟ	8	C3	II	8		LQ22	P001 IBC02		MP15	T7	TP2
1902	ΟΞΙΝΟ ΦΩΣΦΟΡΙΚΟ ΔΙΪΣΟΟΚΤΥΛΙΟ	8	C3	III	8		LQ7	P001 IBC03 LP01 R001		MP15	T4	TP1
1903	ΑΠΟΛΥΜΑΝΤΙΚΑ, ΥΓΡΑ, ΔΙΑΒΡΩΤΙΚΑ, Ε.Α.Ο.	8	C9	I	8	274	LQ0	P001		MP8 MP17		
1903	ΑΠΟΛΥΜΑΝΤΙΚΑ, ΥΓΡΑ, ΔΙΑΒΡΩΤΙΚΑ, Ε.Α.Ο.	8	C9	II	8	274	LQ22	P001 IBC02		MP15		
1903	ΑΠΟΛΥΜΑΝΤΙΚΑ, ΥΓΡΑ, ΔΙΑΒΡΩΤΙΚΑ, Ε.Α.Ο.	8	C9	III	8	274	LQ7	P001 IBC03 LP01 R001		MP15		
1905	ΣΕΛΗΝΙΚΟ ΟΞΥ	8	C2	I	8		LQ0	P002 IBC07		MP18	T6	TP33
1906	ΘΕΠΙΚΟ ΟΞΥ	8	C1	II	8		LQ22	P001 IBC02		MP15	T8	TP2 TP12 TP28

ADR δεξαμενή		Όχημα για μεταφορά δεξαμενής	Κατηγορία μεταφοράς (Κωδικός περιορισμού για σήραγγες)	Ειδικές διατάξεις για μεταφορά				Αριθμ. Αναγνώρισης κινδύνου	UN Αριθμ.	Όνομα και περιγραφή
Κωδικός δεξαμενής	Ειδικές διατάξεις			Κόλα	Χύμα	Φόρτωση, εκφόρτιση και χειρισμός	Λιαιδικασία			
4.3	4.3.5, 6.8.4	9.1.1.2	1.1.3.6 8.6	7.2.4	7.3.3	7.5.11	8.5	5.3.2.3	3.1.2	
(12)	(13)	(14)	(15)	(16)	(17)	(18)	(19)	(20)	(1)	(2)
L1.5BN		FL	3 (E)				S2	33	1866	ΔΙΑΛΥΜΑ ΡΗΤΙΝΗΣ, εύφλεκτο (με σημείο ανάφλεξης χαμηλότερο από 23° και ιξώδες σύμφωνα με την 2.2.3.1.4) (τάση ατμών στους 50°C υψηλότερη από 110kPa, σημείο βρασμού υψηλότερο από 35°C)
LGBF		FL	3 (E)				S2	33	1866	ΔΙΑΛΥΜΑ ΡΗΤΙΝΗΣ, εύφλεκτο (με σημείο ανάφλεξης χαμηλότερο από 23° και ιξώδες σύμφωνα με την 2.2.3.1.4) (τάση ατμών στους 50°C όχι υψηλότερη από 110kPa)
SCAN		AT	2 (E)	V11 V12		CV28		46	1868	ΔΕΚΑΒΟΡΑΝΙΟ
SGAV		AT	3 (E)		VV1			40	1869	ΜΑΓΝΗΣΙΟ ή ΚΡΑΜΑΤΑ ΜΑΓΝΗΣΙΟΥ με περισσότερο από 50% μαγνήσιο σε σβόλους, ρινίσματα ή ταινίες
			1 (B1E)	V1		CV23	S20		1870	ΒΟΡΙΟΥΔΡΑΙΔΙΟ ΤΟΥ ΚΑΛΙΟΥ
SCAN		AT	2 (E)					40	1871	ΥΔΡΙΔΙΟΥ ΤΟΥ ΤΙΤΑΝΙΟΥ
SCAN	TU3	AT	3 (E)			CV24 CV28		56	1872	ΔΙΟΞΕΙΔΙΟ ΤΟΥ ΜΟΛΥΒΔΟΥ
L4DN(+)	TU3TU28	AT	1 (B1E)			CV24	S20	558	1873	ΥΠΕΡΧΛΩΡΙΚΟ ΟΞΥ, με περισσότερο από 50% αλλά όχι περισσότερο από 72% οξύ, κατά βάρος
SGAH L4BH	TU15 TE19	AT	2 (E)		VV9	CV13 CV28	S9	60	1884	ΟΞΕΙΔΙΟ ΤΟΥ ΒΑΡΙΟΥ
SGAH L4BH	TU15 TE19	AT	2 (E)	V11		CV13 CV28	S9 S19	60	1885	BENZIDINE
L4BH	TU15 TE19	AT	2 (E)			CV13 CV28	S9 S19	60	1886	ΧΛΩΡΙΟΥΧΟ BENZYLIDENIO
L4BH	TU15 TE19	AT	2 (E)			CV13 CV28	S9	60	1887	ΒΡΩΜΟΧΛΩΡΟΜΕΘΑΝΙΟ
L4BH	TU15 TE19	AT	2 (E)			CV13 CV28	S9	60	1888	ΧΛΩΡΟΦΟΡΜΙΟ
S10AH L10CH	TU14TU15 TE19TE21	AT	1 (E)			CV1 CV13 CV28	S9 S17	668	1889	ΒΡΩΜΙΟΥΧΟ ΚΥΑΝΟΓΟΝΟ
L4BH	TU15 TE19	AT	2 (E)			CV13 CV28	S9 S19	60	1891	ΑΙΘΥΛΟΒΡΩΜΙΔΙΟ
L10CH	TU14TU15 TE19TE21	AT	1 (E)			CV1 CV13 CV28	S9 S17	66	1892	ΑΙΘΥΛΟΔΙΧΛΩΡΟΑΙΣΙΝΗ
SGAH	TU15TE19	AT	2 (E)	V11		CV13 CV28	S9 S19	60	1894	ΥΔΡΟΞΕΙΔΙΟ ΤΟΥ ΦΑΙΝΥΛΥΔΡΑΡΓΥΡΟΥ
SGAH	TU15TE19	AT	2 (E)	V11		CV13 CV28	S9 S19	60	1895	ΝΙΤΡΙΚΟΣ ΦΑΙΝΥΛΥΔΡΑΡΓΥΡΟΣ
L4BH	TU15 TE19	AT	2 (E)			CV13 CV28	S9	60	1897	ΤΕΤΡΑΧΛΩΡΟΑΙΘΥΛΕΝΙΟ
L4BN		AT	2 (E)					80	1898	ΑΚΕΤΥΛΟΪΩΔΙΔΙΟ
L4BN		AT	3 (E)					80	1902	ΟΞΙΝΟ ΦΩΣΦΟΡΙΚΟ ΔΙΪΣΟΚΤΥΛΙΟ
L10BH		AT	1 (E)				S20	88	1903	ΑΠΟΛΥΜΑΝΤΙΚΑ, ΥΓΡΑ, ΔΙΑΒΡΩΤΙΚΑ, Ε.Α.Ο.
L4BN		AT	2 (E)					80	1903	ΑΠΟΛΥΜΑΝΤΙΚΑ, ΥΓΡΑ, ΔΙΑΒΡΩΤΙΚΑ, Ε.Α.Ο.
L4BN		AT	3 (E)					80	1903	ΑΠΟΛΥΜΑΝΤΙΚΑ, ΥΓΡΑ, ΔΙΑΒΡΩΤΙΚΑ, Ε.Α.Ο.
S10AN		AT	1 (E)	V10 V12			S20	88	1905	ΣΕΛΗΝΙΚΟ ΟΞΥ
L4BN		AT	2 (E)					80	1906	ΘΕΪΚΟ ΟΞΥ

UN Αριθμ.	Όνομα και περιγραφή	Κλάση	Κωδικός Ταξινόμησης	Ομάδα Συσκευασίας	Επι-κέρτα	Ειδικές διατάξεις	Περιορισμένες ποσότητες	Συσκευασία			Φορητές δεξαμενές και εμπλορευματοκιβώτια γάλακτος	
								Οδηγίες συσκευασίας	Ειδικές διατάξεις συσκευασίας	Διατάξεις μικτής συσκευασίας	Οδηγίες	Ειδικές διατάξεις
(1)	(2)	(3a)	(3b)	(4)	(5)	(6)	(7)	(8)	(9a)	(9b)	(10)	(11)
1907	ΝΙΤΡΑΣΒΕΣΤΟΣ με περισσότερο από 4% υδροξείδιο του νατρίου	8	C6	III	8	62	LQ24	P002 IBC08 LP02 R001	B3	MP10	T1	TP33
1908	ΧΛΩΡΙΩΔΕΣ ΔΙΑΛΥΜΑ	8	C9	II	8	521	LQ22	P001 IBC02		MP15	T7	TP2 TP24
1908	ΧΛΩΡΙΩΔΕΣ ΔΙΑΛΥΜΑ	8	C9	III	8	521	LQ7	P001 IBC03 LP01 R001		MP15	T4	TP2 TP24
1910	Οξείδιο του ασβεστίου	8	C6	ΔΕΝ ΥΠΟΚΕΙΤΑΙ ΣΤΗΝ ΠΑΡΟΥΣΑ ΣΥΜΦΩΝΙΑ ADR								
1911	ΔΙΒΟΡΑΝΙΟ	2	2TF		2.3 +2.1		LQ0	P200		MP9		
1912	ΜΕΙΓΜΑΤΑ ΜΕΘΥΛΟΧΛΩΡΙΔΙΟΥ ΚΑΙ ΜΕΘΥΛΕΝΟΧΛΩΡΙΔΙΟΥ	2	2F		2.1	228	LQ0	P200		MP9	(M) T50	
1913	ΝΕΟΝ, ΥΓΡΟ ΥΠΟ ΚΑΤΑΨΥΞΗ	2	3A		2.2	593	LQ1	P203		MP9	T75	TP5
1914	ΠΡΟΠΙΟΝΙΚΟΣ ΒΟΥΤΥΛΕΣΤΕΡΑΣ	3	F1	III	3		LQ7	P001 IBC03 LP01 R001		MP19	T2	TP1
1915	ΚΥΚΛΟΞΑΝΟΝΗ	3	F1	III	3		LQ7	P001 IBC03 LP01 R001		MP19	T2	TP1
1916	2,2-ΔΙΧΛΩΡΟΔΙΔΙΟΥΛΑΙΘΕΡΑΣ	6.1	TF1	II	6.1 +3		LQ17	P001 IBC02		MP15	T7	TP2
1917	ΑΚΡΥΛΙΚΟΣ ΑΙΘΥΛΕΣΤΕΡΑΣ, ΣΤΑΘΕΡΟΠΟΙΗΜΕΝΟΣ	3	F1	II	3		LQ4	P001 IBC02 R001		MP19	T4	TP1
1918	ΙΣΟΠΡΟΠΥΛΟΒΕΝΖΟΛΙΟ	3	F1	III	3		LQ7	P001 IBC03 LP01 R001		MP19	T2	TP1
1919	ΑΚΡΥΛΙΚΟΣ ΜΕΘΥΛΕΣΤΕΡΑΣ, ΣΤΑΘΕΡΟΠΟΙΗΜΕΝΟΣ	3	F1	II	3		LQ4	P001 IBC02 R001		MP19	T4	TP1
1920	ΕΝΝΕΑΝΙΑ	3	F1	III	3		LQ7	P001 IBC03 LP01 R001		MP19	T2	TP1
1921	ΠΡΟΠΥΛΕΝΙΜΙΝΗ, ΣΤΑΘΕΡΟΠΟΙΗΜΕΝΗ	3	FT1	I	3 +6.1		LQ0	P001		MP2	T14	TP2
1922	ΠΥΡΡΟΛΙΔΙΝΗ	3	FC	II	3 +8		LQ4	P001 IBC02		MP19	T7	TP1
1923	ΔΙΘΕΙΟΝΩΔΕΣ ΑΣΒΕΣΤΙΟ (ΥΠΟΘΕΙΩΔΕΣ ΑΣΒΕΣΤΙΟ)	4.2	S4	II	4.2		LQ0	P410 IBC06		MP14	T3	TP33
1928	ΒΡΩΜΙΟΥΧΟ ΜΕΘΥΛΟΜΑΓΝΗΣΙΟ ΣΕ ΑΙΘΥΛΑΙΘΕΡΑ	4.3	WF1	I	4.3 +3		LQ0	P402 PR1		MP2		
1929	ΔΙΘΕΙΟΝΙΚΟ ΚΑΛΙΟ (ΥΔΡΟΘΕΙΩΔΕΣ ΚΑΛΙΟ)	4.2	S4	II	4.2		LQ0	P410 IBC06		MP14	T3	TP33
1931	ΔΙΘΕΙΟΝΙΚΟΣ ΨΕΥΔΑΡΓΥΡΟΣ (ΥΔΡΟΘΕΙΩΔΗΣ ΨΕΥΔΑΡΓΥΡΟΣ)	9	M11	III	9		LQ27	P002 IBC08 LP02 R001	B3	MP10	T1	TP33
1932	ΖΙΡΚΟΝΙΟ ΜΗ ΧΡΗΣΙΜΟΠΟΙΗΣΙΜΟ	4.2	S4	III	4.2	524 592	LQ0	P002 IBC08 LP02 R001	B3	MP14	T1	TP33
1935	ΚΥΑΝΙΟΥΧΑ ΔΙΑΛΥΜΑΤΑ, Ε.Α.Ο.	6.1	T4	I	6.1	274 525	LQ0	P001		MP8 MP17	T14	TP2 TP9 TP27
1935	ΚΥΑΝΙΟΥΧΑ ΔΙΑΛΥΜΑΤΑ, Ε.Α.Ο.	6.1	T4	II	6.1	274 525	LQ17	P001 IBC02		MP15	T11	TP2 TP27
1935	ΚΥΑΝΙΟΥΧΑ ΔΙΑΛΥΜΑΤΑ, Ε.Α.Ο.	6.1	T4	III	6.1	274 525	LQ7	P001 IBC03 LP01 R001		MP15	T7	TP2 TP28
1938	ΒΡΩΜΟΞΕΙΚΟ ΟΞΥ, ΔΙΑΛΥΜΑ	8	C3	II	8		LQ22	P001 IBC02		MP15	T7	TP2
1938	ΒΡΩΜΟΞΕΙΚΟ ΟΞΥ, ΔΙΑΛΥΜΑ	8	C3	III	8		LQ7	P001 IBC02 LP01 R001		MP15	T7	TP2
1939	ΟΞΥΒΡΩΜΙΟΥΧΟΣ ΦΩΣΦΟΡΟΣ	8	C2	II	8		LQ23	P002 IBC08	B4	MP10	T3	TP33
1940	ΘΕΙΟΓΛΥΚΟΛΙΚΟ ΟΞΥ	8	C3	II	8		LQ22	P001 IBC02		MP15	T7	TP2
1941	ΔΙΒΡΩΜΟΔΙΦΘΟΡΟΜΕΘΑΝΙΟ	9	M11	III	9		LQ28	P001 LP01 R001		MP15	T11	TP2

ADR δεξαμενή		Όχημα για μεταφορά δεξαμενής	Κατηγορία μεταφοράς (Κωδικός περιορισμού για σήραγγες)	Ειδικές διατάξεις για μεταφορά				Αριθμ. Αναγνώρισης κινδύνου	UN Αριθμ.	Όνομα και περιγραφή
Κώδικας δεξαμενής	Ειδικές διατάξεις			Κόλα	Χόμα	Φόρτωση, εκφόρτωση και χειρισμός	Διαδικασία			
4.3	4.3.5, 6.8.4	9.1.1.2	1.1.3.6 8.6	7.2.4	7.3.3	7.5.11	8.5	5.3.2.3	3.1.2	
(12)	(13)	(14)	(15)	(16)	(17)	(18)	(19)	(20)	(1)	(2)
SGAV		ΑΤ	3 (E)		VV9			80	1907	ΝΙΤΡΑΣΒΕΣΤΟΣ με περισσότερο από 4% υδροξείδιο του νατρίου
L4BV(+)	TE11	ΑΤ	2 (E)					80	1908	ΧΛΩΡΙΩΔΕΣ ΔΙΑΛΥΜΑ
L4BV(+)	TE11	ΑΤ	3 (E)					80	1908	ΧΛΩΡΙΩΔΕΣ ΔΙΑΛΥΜΑ
ΔΕΝ ΥΠΟΚΕΙΤΑΙ ΣΤΗΝ ΠΑΡΟΥΣΑ ΣΥΜΦΩΝΙΑ ADR									1910	Οξείδιο του ασβεστίου
			1 (B1D)			CV9 CV10 CV36	S2 S7 S17		1911	ΔΙΒΟΡΑΝΙΟ
PxBN(M)		FL	2 (B1D)			CV9 CV10 CV36	S2 S20	23	1912	ΜΕΙΓΜΑΤΑ ΜΕΘΥΛΟΧΛΩΡΙΔΙΟΥ ΚΑΙ ΜΕΘΥΛΕΝΟΧΛΩΡΙΔΙΟΥ
RxBN	TU19	ΑΤ	3 (E)	V5		CV9 CV11 CV36	S20	22	1913	ΝΕΟΝ, ΥΓΡΟ ΥΠΟ ΚΑΤΑΨΥΞΗ
LGBF		FL	3 (E)				S2	30	1914	ΠΡΟΠΙΟΝΙΚΟΣ ΒΟΥΤΥΛΕΣΤΕΡΑΣ
LGBF		FL	3 (E)				S2	30	1915	ΚΥΚΛΟΞΑΝΟΝΗ
L4BH	TU15 TE19	FL	2 (D1E)			CV13 CV28	S2 S9 S19	63	1916	2,2-ΔΙΧΛΩΡΟΔΙΑΙΘΥΛΑΙΘΕΡΑΣ
LGBF		FL	2 (D1E)				S2 S20	339	1917	ΑΚΡΥΛΙΚΟΣ ΑΙΘΥΛΕΣΤΕΡΑΣ, ΣΤΑΘΕΡΟΠΟΙΗΜΕΝΟΣ
LGBF		FL	3 (E)				S2	30	1918	ΙΣΟΠΡΟΠΥΛΟΒΕΝΖΟΛΙΟ
LGBF		FL	2 (D1E)				S2 S20	339	1919	ΑΚΡΥΛΙΚΟΣ ΜΕΘΥΛΕΣΤΕΡΑΣ, ΣΤΑΘΕΡΟΠΟΙΗΜΕΝΟΣ
LGBF		FL	3 (E)				S2	30	1920	ΕΝΝΕΑΝΙΑ
L15CH	TU14TU15 TE21	FL	1 (C1E)			CV13 CV28	S2 S19	336	1921	ΠΡΟΠΥΛΕΝΙΜΙΝΗ, ΣΤΑΘΕΡΟΠΟΙΗΜΕΝΗ
L4BH		FL	2 (D1E)				S2 S20	338	1922	ΠΥΡΡΟΛΙΔΙΝΗ
SCAN		ΑΤ	2 (D1E)	V1 V12				40	1923	ΔΙΘΕΙΟΝΩΔΕΣ ΑΣΒΕΣΤΙΟ (ΥΠΟΘΕΙΩΔΕΣ ΑΣΒΕΣΤΙΟ)
L10DH	TU4TU14 TU22 TE21 TM2	FL	0 (B1E)	V1		CV23	S2 S20	X323	1928	ΒΡΩΜΙΟΥΧΟ ΜΕΘΥΛΟΜΑΓΝΗΣΙΟ ΣΕ ΑΙΘΥΛΑΙΘΕΡΑ
SCAN		ΑΤ	2 (D1E)	V1 V12				40	1929	ΔΙΘΕΙΟΝΙΚΟ ΚΑΛΙΟ (ΥΔΡΟΘΕΙΩΔΕΣ ΚΑΛΙΟ)
SGAV		ΑΤ	3 (E)		VV3			90	1931	ΔΙΘΕΙΟΝΙΚΟΣ ΨΕΥΔΑΡΙΓΥΡΟΣ (ΥΔΡΟΘΕΙΩΔΗΣ ΨΕΥΔΑΡΙΓΥΡΟΣ)
SCAN		ΑΤ	3 (E)	V1	VV4			40	1932	ΖΙΡΚΟΝΙΟ ΜΗ ΧΡΗΣΙΜΟΠΟΙΗΣΙΜΟ
L10CH	TU14TU15 TE19TE21	ΑΤ	1 (E)			CV1 CV13 CV28	S9 S17	66	1935	ΚΥΑΝΙΟΥΧΑ ΔΙΑΛΥΜΑΤΑ, Ε.Α.Ο.
L4BH	TU15 TE19	ΑΤ	2 (E)			CV13 CV28	S9 S19	60	1935	ΚΥΑΝΙΟΥΧΑ ΔΙΑΛΥΜΑΤΑ, Ε.Α.Ο.
L4BH	TU15 TE19	ΑΤ	2 (E)			CV13 CV28	S9	60	1935	ΚΥΑΝΙΟΥΧΑ ΔΙΑΛΥΜΑΤΑ, Ε.Α.Ο.
L4BN		ΑΤ	2 (E)					80	1938	ΒΡΩΜΟΞΙΚΟ ΟΞΥ, ΔΙΑΛΥΜΑ
L4BN		ΑΤ	3 (E)					80	1938	ΒΡΩΜΟΞΙΚΟ ΟΞΥ, ΔΙΑΛΥΜΑ
SCAN		ΑΤ	2 (E)	V11				80	1939	ΟΞΥΒΡΩΜΙΟΥΧΟΣ ΦΩΣΦΟΡΟΣ
L4BN		ΑΤ	2 (E)					80	1940	ΘΕΙΟΓΛΥΚΟΛΙΚΟ ΟΞΥ
L4BN		ΑΤ	3 (E)					90	1941	ΔΙΒΡΩΜΟΔΙΦΘΟΡΟΜΕΘΑΝΙΟ

UN Αριθμ.	Όνομα και περιγραφή	Κλάση	Κωδικός Ταξινόμησης	Ομάδα Συσκευασίας	Ετι-κέτα	Ειδικές διατάξεις	Περιορισμένες ποσότητες	Συσκευασία			Φορητές δεξαμενές και εμπορευματοκιβώτια χύδην	
								Οδηγίες συσκευασίας	Ειδικές διατάξεις συσκευασίας	Διατάξεις μκτικής συσκευασίας	Οδηγίες	Ειδικές διατάξεις
(1)	(2)	(3a)	(3b)	(4)	(5)	(6)	(7)	(8)	(9a)	(9b)	(10)	(11)
	3.1.2	2.2	2.2	2.1.1.3	5.2.2	3.3	3.4.6	4.1.4	4.1.4	4.1.10	4.2.5.2 7.3.2	4.2.5.3
1942	ΝΙΤΡΙΚΟ ΑΜΜΩΝΙΟ με όχι περισσότερο από 0.2% καύσιμες ύλες, συμπεριλαμβανομένης οποιασδήποτε οργανικής ουσίας υπολογιζόμενη ως άνθρακας, για τον αποκλεισμό κάθε άλλης προστιθέμενης ουσίας	5.1	O2	III	5.1	306 611	LQ12	P002 IBC08 LP02 R001	B3	MP10	T1 BK1 BK2	TP33
1944	ΣΠΙΡΤΑ, ΔΕΦΑΛΛΕΙΑΣ (βιβλίο, κάρτα ή με τρίψιμο στο κουτί)	4.1	F1	III	4.1	293	LQ9	P407 R001		MP11		
1945	ΣΠΙΡΤΑ, ΚΕΡΙΟΥ 'VESTA'	4.1	F1	III	4.1	293	LQ9	P407 R001		MP11		
1950	ΑΕΡΟΛΥΜΑΤΑ, ασφυσιογόνα	2	5A		2.2	190 327 625	LQ2	P003 LP02	PP17 PP87 RR6 L2	MP9		
1950	ΑΕΡΟΛΥΜΑΤΑ, διαβρωτικά	2	5C		2.2 +8	190 327 625	LQ2	P003 LP02	PP17 PP87 RR6 L2	MP9		
1950	ΑΕΡΟΛΥΜΑΤΑ, διαβρωτικά, οξειδοπτικά	2	5CO		2.2 +5.1 +8	190 327 625	LQ2	P003 LP02	PP17 PP87 RR6 L2	MP9		
1950	ΑΕΡΟΛΥΜΑΤΑ, εύφλεκτα	2	5F		2.1	190 327 625	LQ2	P003 LP02	PP17 PP87 RR6 L2	MP9		
1950	ΑΕΡΟΛΥΜΑΤΑ, εύφλεκτα, διαβρωτικά	2	5FC		2.1 +8	190 327 625	LQ2	P003 LP02	PP17 PP87 RR6 L2	MP9		
1950	ΑΕΡΟΛΥΜΑΤΑ, οξειδοπτικά	2	5O		2.2 +5.1	190 327 625	LQ2	P003 LP02	PP17 PP87 RR6 L2	MP9		
1950	ΑΕΡΟΛΥΜΑΤΑ, τοξικά	2	5T		2.2 +6.1	190 327 625	LQ1	P003 LP02	PP17 PP87 RR6 L2	MP9		
1950	ΑΕΡΟΛΥΜΑΤΑ, τοξικά, διαβρωτικά	2	5TC		2.2 +6.1 +8	190 327 625	LQ1	P003 LP02	PP17 PP87 RR6 L2	MP9		
1950	ΑΕΡΟΛΥΜΑΤΑ, τοξικά, εύφλεκτα	2	5TF		2.1 +6.1	190 327 625	LQ1	P003 LP02	PP17 PP87 RR6 L2	MP9		
1950	ΑΕΡΟΛΥΜΑΤΑ, τοξικά, εύφλεκτα, διαβρωτικά	2	5TFC		2.1 +6.1 +8	190 327 625	LQ1	P003 LP02	PP17 PP87 RR6 L2	MP9		
1950	ΑΕΡΟΛΥΜΑΤΑ, τοξικά, οξειδοπτικά	2	5TO		2.2 +5.1 +6.1	190 327 625	LQ1	P003 LP02	PP17 PP87 RR6 L2	MP9		
1950	ΑΕΡΟΛΥΜΑΤΑ, τοξικά, οξειδοπτικά, διαβρωτικά	2	5TOC		2.2 +5.1 +6.1 +8	190 327 625	LQ1	P003 LP02	PP17 PP87 RR6 L2	MP9		
1951	ΑΡΓΟ, ΥΓΡΟ ΥΠΟ ΚΑΤΑΨΥΞΗ	2	3A		2.2	593	LQ1	P203		MP9	T75	TP5
1952	ΜΕΙΓΜΑ ΔΙΘΥΛΕΝΟΞΕΙΔΙΟΥ ΚΑΙ ΔΙΟΞΕΙΔΙΟΥ ΤΟΥ ΑΝΘΡΑΚΑ με όχι περισσότερο από 9% αιθυλενοξειδίο	2	2A		2.2		LQ1	P200		MP9	(M)	
1953	ΣΥΜΠΙΕΣΜΕΝΟ ΑΕΡΙΟ, ΤΟΞΙΚΟ, ΕΦΛΕΚΤΟ Ε.Α.Ο.	2	1TF		2.3 +2.1	274	LQ0	P200		MP9	(M)	
1954	ΣΥΜΠΙΕΣΜΕΝΟ ΑΕΡΙΟ, ΕΦΛΕΚΤΟ Ε.Α.Ο.	2	1F		2.1	274	LQ0	P200		MP9	(M)	

ADR δεξαμενή		Όχημα για μεταφορά δεξαμενής	Κατηγορία μεταφορών (Κωδικός περιορισμού για σύραγγες)	Ειδικές διατάξεις για μεταφορά				Αριθμ. Αναγνώρισης κινδύνου	UN Αριθμ.	Όνομα και περιγραφή
Κώδικας δεξαμενής	Ειδικές διατάξεις			Κόλα	Χύμα	Φόρτωση, εκφόρτωση και χειρισμός	Λιαδικασία			
4.3	4.3.5, 6.8.4	9.1.1.2	1.1.3.6 8.6	7.2.4	7.3.3	7.5.11	8.5	5.3.2.3		3.1.2
(12)	(13)	(14)	(15)	(16)	(17)	(18)	(19)	(20)	(1)	(2)
SGAV	TU3	AT	3 (E)		VV8	CV24		50	1942	ΝΙΤΡΙΚΟ ΑΜΜΩΝΙΟ με όχι περισσότερο από 0.2% καύσιμες ύλες, συμπεριλαμβανομένης οποιασδήποτε οργανικής ουσίας υπολογιζόμενη ως άνθρακας, για τον αποκλεισμό κάθε άλλης προστιθέμενης ουσίας
			4 (E)						1944	ΣΠΙΡΤΑ, ΑΣΦΑΛΕΙΑΣ (βιβλίο, κάρτα ή με τρίψιμο στο κουτί)
			4 (E)						1945	ΣΠΙΡΤΑ, ΚΕΡΙΟΥ 'VESTA'
			3 (E)	V14		CV9 CV12			1950	ΑΕΡΟΛΥΜΑΤΑ, ασφουξιόγωνα
			1 (E)	V14		CV9 CV12			1950	ΑΕΡΟΛΥΜΑΤΑ, διαβρωτικά
			1 (E)	V14		CV9 CV12			1950	ΑΕΡΟΛΥΜΑΤΑ, διαβρωτικά, οξειδωτικά
			2 (B1D)	V14		CV9 CV12	S2		1950	ΑΕΡΟΛΥΜΑΤΑ, εύφλεκτα
			1 (D)	V14		CV9 CV12	S2		1950	ΑΕΡΟΛΥΜΑΤΑ, εύφλεκτα, διαβρωτικά
			3 (E)	V14		CV9 CV12			1950	ΑΕΡΟΛΥΜΑΤΑ, οξειδωτικά
			1 (C1D)	V14		CV9 CV12 CV28	S7		1950	ΑΕΡΟΛΥΜΑΤΑ, τοξικά
			1 (C1D)	V14		CV9 CV12 CV28	S7		1950	ΑΕΡΟΛΥΜΑΤΑ, τοξικά, διαβρωτικά
			1 (B1D)	V14		CV9 CV12 CV28	S2S7		1950	ΑΕΡΟΛΥΜΑΤΑ, τοξικά, εύφλεκτα
			1 (B1D)	V14		CV9 CV12 CV28	S2S7		1950	ΑΕΡΟΛΥΜΑΤΑ, τοξικά, εύφλεκτα, διαβρωτικά
			1 (C1D)	V14		CV9 CV12 CV28	S7		1950	ΑΕΡΟΛΥΜΑΤΑ, τοξικά, οξειδωτικά
			1 (C1D)	V14		CV9 CV12 CV28	S7		1950	ΑΕΡΟΛΥΜΑΤΑ, τοξικά, οξειδωτικά, διαβρωτικά
RxBN	TU19	AT	3 (E)	V5		CV9 CV11 CV36	S20	22	1951	ΑΡΓΟ, ΥΓΡΟ ΥΠΟ ΚΑΤΑΨΥΞΗ
PxBN(M)		AT	3 (E)			CV9 CV10 CV36		20	1952	ΜΕΙΓΜΑ ΑΙΘΥΛΕΝΟΞΕΙΔΙΟΥ ΚΑΙ ΔΙΟΞΕΙΔΙΟΥ ΤΟΥ ΑΝΘΡΑΚΑ με όχι περισσότερο από 9% αιθυλενοξειδίο
CxBH(M)	TU6	FL	1 (B1D)			CV9 CV10 CV36	S2S7 S17	263	1953	ΣΥΜΠΙΕΣΜΕΝΟ ΑΕΡΙΟ, ΤΟΞΙΚΟ, ΕΦΛΕΚΤΟ Ε.Α.Ο.
CxBN(M)		FL	2 (B1D)			CV9 CV10 CV36	S2	23	1954	ΣΥΜΠΙΕΣΜΕΝΟ ΑΕΡΙΟ, ΕΦΛΕΚΤΟ Ε.Α.Ο.

UN Αριθμ.	Όνομα και περιγραφή	Κλάση	Κωδικός Ταξινόμησης	Ομάδα Συσκευασίας	Επι-κέτα	Ειδικές διατάξεις	Περιορισμένες ποσότητες	Συσκευασία			Φορητές δεξαμενές και εμπορευματοκιβώτια χιόνι	
								Οδηγίες συσκευασίας	Ειδικές διατάξεις συσκευασίας	Διατάξεις μικτής συσκευασίας	Οδηγίες	Ειδικές διατάξεις
(1)	(2)	(3a)	(3b)	(4)	(5)	(6)	(7)	(8)	(9a)	(9b)	(10)	(11)
1955	ΣΥΜΠΙΕΣΜΕΝΟ ΑΕΡΙΟ, ΤΟΞΙΚΟ, Ε.Α.Ο.	2	1T		2.3	274	LQ0	P200		MP9	(M)	
1956	ΠΕΠΙΣΜΕΝΟ ΑΕΡΙΟ, Ε.Α.Ο.	2	1A		2.2	274 292 567	LQ1	P200		MP9	(M)	
1957	ΔΕΥΤΕΡΙΟ, ΣΥΜΠΙΕΣΜΕΝΟ	2	1F		2.1		LQ0	P200		MP9	(M)	
1958	1,2-ΔΙΧΛΟΡΟ-1,1,2,2-ΤΕΤΡΑΦΘΟΡΟΑΙΘΑΝΙΟ (ΨΥΚΤΙΚΟ ΑΕΡΙΟ R 114)	2	2A		2.2		LQ1	P200		MP9	(M) T50	
1959	1,1-ΔΙΦΘΟΡΟΑΙΘΥΛΕΝΙΟ (ΨΥΚΤΙΚΟ ΑΕΡΙΟ R 1132a)	2	2F		2.1		LQ0	P200		MP9	(M)	
1961	ΑΙΘΑΝΙΟ, ΥΓΡΟ ΥΠΟ ΚΑΤΑΨΥΞΗ	2	3F		2.1		LQ0	P203		MP9	T75	TP5
1962	ΑΙΘΥΛΕΝΙΟ	2	2F		2.1		LQ0	P200		MP9	(M)	
1963	ΗΛΙΟ, ΥΓΡΟ ΥΠΟ ΚΑΤΑΨΥΞΗ	2	3A		2.2	593	LQ1	P203		MP9	T75	TP5 TP34
1964	ΜΕΙΓΜΑ ΑΕΡΙΟΥ ΥΔΡΟΓΟΝΑΝΘΡΑΚΑ, ΣΥΜΠΙΕΣΜΕΝΟ, Ε.Α.Ο.	2	1F		2.1	274	LQ0	P200		MP9	(M)	
1965	ΜΕΙΓΜΑ ΑΕΡΙΟΥ ΥΔΡΟΓΟΝΑΝΘΡΑΚΑ, ΥΓΡΟΠΟΙΗΜΕΝΟ, Ε.Α.Ο. όπως μίγματα Α, Α01, Α02, Α1, Β1, Β2, Β ή C	2	2F		2.1	274 583 652	LQ0	P200		MP9	(M) T50	
1966	ΥΔΡΟΓΟΝΟ, ΥΓΡΟ ΥΠΟ ΚΑΤΑΨΥΞΗ	2	3F		2.1		LQ0	P203		MP9	T75	TP5 TP23 TP34
1967	ΕΝΤΟΜΟΚΤΟΝΟ ΑΕΡΙΟ, ΤΟΞΙΚΟ, Ε.Α.Ο.	2	2T		2.3	274	LQ0	P200		MP9	(M)	
1968	ΕΝΤΟΜΟΚΤΟΝΟ ΑΕΡΙΟ, Ε.Α.Ο.	2	2A		2.2	274	LQ1	P200		MP9	(M)	
1969	ΙΣΟΒΟΥΤΑΝΙΟ	2	2F		2.1		LQ0	P200		MP9	(M) T50	
1970	ΚΡΥΠΤΟ, ΥΓΡΟ ΥΠΟ ΚΑΤΑΨΥΞΗ	2	3A		2.2	593	LQ1	P203		MP9	T75	TP5
1971	ΜΕΘΑΝΙΟ, ΣΥΜΠΙΕΣΜΕΝΟ ή ΦΥΣΙΚΟ ΑΕΡΙΟ, ΣΥΜΠΙΕΣΜΕΝΟ με υψηλή περιεκτικότητα σε μεθάνιο	2	1F		2.1		LQ0	P200		MP9	(M)	
1972	ΜΕΘΑΝΙΟ, ΥΓΡΟ ΥΠΟ ΚΑΤΑΨΥΞΗ ή ΦΥΣΙΚΟ ΑΕΡΙΟ, ΥΓΡΟ ΥΠΟ ΚΑΤΑΨΥΞΗ με υψηλή περιεκτικότητα σε μεθάνιο	2	3F		2.1		LQ0	P203		MP9	T75	TP5
1973	ΜΕΙΓΜΑ ΧΛΩΡΟΔΙΦΘΟΡΟΜΕΘΑΝΙΟΥ ΚΑΙ ΧΛΩΡΟΠΕΝΤΑΦΘΟΥΡΟΑΙΘΑΝΙΟΥ με σταθερό σημείο βρασμού, με 49% κατά προσέγγιση χλωροδιφθορομεθάνιο (ΨΥΚΤΙΚΟ ΑΕΡΙΟ R 502)	2	2A		2.2		LQ1	P200		MP9	(M) T50	
1974	ΧΛΩΡΟΔΙΦΘΟΡΟΒΡΟΜΟΜΕΘΑΝΙΟ (ΨΥΚΤΙΚΟ ΑΕΡΙΟ R 12B1)	2	2A		2.2		LQ1	P200		MP9	(M) T50	
1975	ΜΙΓΜΑ ΝΙΤΡΙΚΟΥ ΟΞΕΙΔΙΟΥ ΚΑΙ ΤΕΤΡΟΞΕΙΔΙΟΥ ΤΟΥ ΔΙΑΖΩΤΟΥ (ΜΙΓΜΑ ΝΙΤΡΙΚΟΥ ΟΞΕΙΔΙΟΥ ΚΑΙ ΔΙΟΞΕΙΔΙΟΥ ΤΟΥ ΑΖΩΤΟΥ)	2	2TOC		2.3+5.1 +8		LQ0	P200		MP9		

ADR δεξαμενή		Όχημα για μεταφορά δεξαμενής	Κατηγορία μεταφοράς (Κωδικός περιορισμού για σηραγγές)	Ειδικές διατάξεις για μεταφορά				Αριθμ. Αναγνώρισης κινδύνου	UN Αριθμ.	Όνομα και περιγραφή
Κώδικας δεξαμενής	Ειδικές διατάξεις			Κόλα	Χόμα	Φόρτωση, εκφόρτωση και χειρισμός	Λαδικοστάσια			
4.3	4.3.5, 6.8.4	9.1.1.2	1.1.3.6 8.6	7.2.4	7.3.3	7.5.11	8.5	5.3.2.3		3.1.2
(12)	(13)	(14)	(15)	(16)	(17)	(18)	(19)	(20)	(1)	(2)
CxBH(M)	TU6	AT	1 (CID)			CV9 CV10 CV36	S7 S17	26	1955	ΣΥΜΠΙΕΣΜΕΝΟ ΑΕΡΙΟ, ΤΟΞΙΚΟ, Ε.Α.Ο.
CxBN(M)		AT	3 (E)			CV9 CV10 CV36		20	1956	ΠΕΠΙΕΣΜΕΝΟ ΑΕΡΙΟ, Ε.Α.Ο.
CxBN(M)		FL	2 (B1D)			CV9 CV10 CV36	S2	23	1957	ΔΕΥΤΕΡΙΟ, ΣΥΜΠΙΕΣΜΕΝΟ
PxBN(M)		AT	3 (E)			CV9 CV10 CV36		20	1958	1,2-ΔΙΧΛΩΡΟ-1,1,2,2-ΤΕΤΡΑΦΘΟΡΟΑΙΘΑΝΙΟ (ΨΥΚΤΙΚΟ ΑΕΡΙΟ R 114)
PxBN(M)		FL	2 (B1D)			CV9 CV10 CV36	S2 S20	239	1959	1,1-ΔΙΦΘΟΡΟΑΙΘΥΛΕΝΙΟ (ΨΥΚΤΙΚΟ ΑΕΡΙΟ R 1132a)
RxBN	TU18	FL	2 (B1D)	V5		CV9 CV11 CV36	S2 S17	223	1961	ΑΙΘΑΝΙΟ, ΥΓΡΟ ΥΠΟ ΚΑΤΑΨΥΞΗ
PxBN(M)		FL	2 (B1D)			CV9 CV10 CV36	S2 S20	23	1962	ΑΙΘΥΛΕΝΙΟ
RxBN	TU19	AT	3 (E)	V5		CV9 CV11 CV36	S20	22	1963	ΗΛΙΟ, ΥΓΡΟ ΥΠΟ ΚΑΤΑΨΥΞΗ
CxBN(M)		FL	2 (B1D)			CV9 CV10 CV36	S2	23	1964	ΜΕΙΓΜΑ ΑΕΡΙΟΥ ΥΔΡΟΓΟΝΑΝΘΡΑΚΑ, ΣΥΜΠΙΕΣΜΕΝΟ, Ε.Α.Ο.
PxBN(M)		FL	2 (B1D)			CV9 CV10 CV36	S2 S20	23	1965	ΜΕΙΓΜΑ ΑΕΡΙΟΥ ΥΔΡΟΓΟΝΑΝΘΡΑΚΑ, ΥΓΡΟΠΟΙΗΜΕΝΟ, Ε.Α.Ο. όπως μίγματα A, A01, A02, A1, B1, B2, B ή C
RxBN	TU18	FL	2 (B1D)	V5		CV9 CV11 CV36	S2 S17	223	1966	ΥΔΡΟΓΟΝΟ, ΥΓΡΟ ΥΠΟ ΚΑΤΑΨΥΞΗ
PxBH(M)	TU6	AT	1 (CID)			CV9 CV10 CV36	S7 S17	26	1967	ΕΝΤΟΜΟΚΤΟΝΟ ΑΕΡΙΟ, ΤΟΞΙΚΟ, Ε.Α.Ο.
PxBN(M)		AT	3 (E)			CV9 CV10 CV36		20	1968	ΕΝΤΟΜΟΚΤΟΝΟ ΑΕΡΙΟ, Ε.Α.Ο.
PxBN(M)		FL	2 (B1D)			CV9 CV10 CV36	S2 S20	23	1969	ΙΣΟΒΟΥΤΑΝΙΟ
RxBN	TU19	AT	3 (E)	V5		CV9 CV11 CV36	S20	22	1970	ΚΡΥΠΤΟ, ΥΓΡΟ ΥΠΟ ΚΑΤΑΨΥΞΗ
CxBN(M)		FL	2 (B1D)			CV9 CV10 CV36	S2	23	1971	ΜΕΘΑΝΙΟ, ΣΥΜΠΙΕΣΜΕΝΟ ή ΦΥΣΙΚΟ ΑΕΡΙΟ, ΣΥΜΠΙΕΣΜΕΝΟ με υψηλή περιεκτικότητα σε μεθάνιο
RxBN	TU18	FL	2 (B1D)	V5		CV9 CV11 CV36	S2 S17	223	1972	ΜΕΘΑΝΙΟ, ΥΓΡΟ ΥΠΟ ΚΑΤΑΨΥΞΗ ή ΦΥΣΙΚΟ ΑΕΡΙΟ, ΥΓΡΟ ΥΠΟ ΚΑΤΑΨΥΞΗ με υψηλή περιεκτικότητα σε μεθάνιο
PxBN(M)		AT	3 (E)			CV9 CV10 CV36		20	1973	ΜΕΙΓΜΑ ΧΛΩΡΟΔΙΦΘΟΡΟΜΕΘΑΝΙΟΥ ΚΑΙ ΧΛΩΡΟΠΕΝΤΑΦΘΟΥΡΟΑΙΘΑΝΙΟΥ με σταθερό σημείο βρασμού, με 49% κατά προσέγγιση χλωροδισθρομεθάνιο (ΨΥΚΤΙΚΟ ΑΕΡΙΟ R 502)
PxBN(M)		AT	3 (E)			CV9 CV10 CV36		20	1974	ΧΛΩΡΟΔΙΦΘΟΡΟΒΡΟΜΟΜΕΘΑΝΙΟ (ΨΥΚΤΙΚΟ ΑΕΡΙΟ R 12B1)
			1 (CID)			CV9 CV10 CV36	S7 S17		1975	ΜΙΓΜΑ ΝΙΤΡΙΚΟΥ ΟΞΕΙΔΙΟΥ ΚΑΙ ΤΕΤΡΟΞΕΙΔΙΟΥ ΤΟΥ ΔΙΑΖΩΤΟΥ (ΜΙΓΜΑ ΝΙΤΡΙΚΟΥ ΟΞΕΙΔΙΟΥ ΚΑΙ ΔΙΟΞΕΙΔΙΟΥ ΤΟΥ ΑΖΩΤΟΥ)

UN Αριθμ.	Όνομα και περιγραφή	Κλάση	Κωδικός Ταξινόμησης	Ομάδα Συσκευασίας	Επι-κέτα	Ειδικές διατάξεις	Περιορισμένες ποσότητες	Συσκευασία			Φορητές δεξαμενές και εμπορευματοκιβώτια χύδην	
								Οδηγίες συσκευασίας	Ειδικές διατάξεις συσκευασίας	Διατάξεις μικτής συσκευασίας	Οδηγίες	Ειδικές διατάξεις
(1)	(2)	(3a)	(3b)	(4)	(5)	(6)	(7)	(8)	(9a)	(9b)	(10)	(11)
1976	ΟΚΤΑΦΘΟΡΟΚΥΚΛΟΒΟΥΤΑΝΙΟ (ΨΥΚΤΙΚΟ ΑΕΡΙΟ RC 318)	2	2A		2.2		LQ1	P200		MP9	(M) T50	
1977	ΑΖΩΤΟ, ΥΓΡΟ ΥΠΟ ΚΑΤΑΨΥΞΗ	2	3A		2.2	593	LQ1	P203		MP9	T75	TP5
1978	ΠΡΟΠΑΝΙΟ	2	2F		2.1	652	LQ0	P200		MP9	(M) T50	
1982	ΤΕΤΡΑΦΘΟΡΟΜΕΘΑΝΙΟ (ΨΥΚΤΙΚΟ ΑΕΡΙΟ R 14)	2	2A		2.2		LQ1	P200		MP9	(M)	
1983	1-ΧΛΩΡΟ-2,2,2-ΤΡΙΦΘΟΡΟΑΙΘΑΝΙΟ (ΨΥΚΤΙΚΟ ΑΕΡΙΟ R 133a)	2	2A		2.2		LQ1	P200		MP9	(M) T50	
1984	ΤΡΙΦΘΟΡΟΜΕΘΑΝΙΟ (ΨΥΚΤΙΚΟ ΑΕΡΙΟ R 23)	2	2A		2.2		LQ1	P200		MP9	(M)	
1986	ΑΛΚΟΟΛΕΣ, ΕΥΦΛΕΚΤΕΣ, ΤΟΞΙΚΕΣ, Ε.Α.Ο.	3	FT1	I	3 +6.1	274	LQ0	P001		MP7 MP17	T14	TP2 TP9 TP27
1986	ΑΛΚΟΟΛΕΣ, ΕΥΦΛΕΚΤΕΣ, ΤΟΞΙΚΕΣ, Ε.Α.Ο.	3	FT1	II	3 +6.1	274	LQ0	P001 IBC02		MP19	T11	TP2 TP27
1986	ΑΛΚΟΟΛΕΣ, ΕΥΦΛΕΚΤΕΣ, ΤΟΞΙΚΕΣ, Ε.Α.Ο.	3	FT1	III	3 +6.1	274	LQ7	P001 IBC03 R001		MP19	T7	TP1 TP28
1987	ΑΛΚΟΟΛΕΣ, Ε.Α.Ο. (τάση ατμών στους 50°C υψηλότερη από 110kPa)	3	F1	II	3	274 330 601 640C	LQ4	P001		MP19	T7	TP1 TP8 TP28
1987	ΑΛΚΟΟΛΕΣ, Ε.Α.Ο. (τάση ατμών στους 50°C όχι υψηλότερη από 110kPa)	3	F1	II	3	274 330 601 640D	LQ4	P001 IBC02 R001		MP19	T7	TP1 TP8 TP28
1987	ΑΛΚΟΟΛΕΣ, Ε.Α.Ο.	3	F1	III	3	274 330 601	LQ7	P001 IBC03 LP01 R001		MP19	T4	TP1 TP29
1988	ΑΛΔΕΥΔΕΣ, ΕΥΦΛΕΚΤΕΣ, ΤΟΞΙΚΕΣ, Ε.Α.Ο.	3	FT1	I	3 +6.1	274	LQ0	P001		MP7 MP17	T14	TP2 TP9 TP27
1988	ΑΛΔΕΥΔΕΣ, ΕΥΦΛΕΚΤΕΣ, ΤΟΞΙΚΕΣ, Ε.Α.Ο.	3	FT1	II	3 +6.1	274	LQ0	P001 IBC02		MP19	T11	TP2 TP27
1988	ΑΛΔΕΥΔΕΣ, ΕΥΦΛΕΚΤΕΣ, ΤΟΞΙΚΕΣ, Ε.Α.Ο.	3	FT1	III	3 +6.1	274	LQ7	P001 IBC03 R001		MP19	T7	TP1 TP28
1989	ΑΛΔΕΥΔΕΣ, Ε.Α.Ο.	3	F1	I	3	274	LQ3	P001		MP7 MP17	T11	TP1 TP9 TP27
1989	ΑΛΔΕΥΔΕΣ, Ε.Α.Ο. (τάση ατμών στους 50°C υψηλότερη από 110kPa)	3	F1	II	3	274 640C	LQ4	P001		MP19	T7	TP1 TP8 TP28
1989	ΑΛΔΕΥΔΕΣ, Ε.Α.Ο. (τάση ατμών στους 50°C όχι υψηλότερη από 110kPa)	3	F1	II	3	274 640D	LQ4	P001 IBC02 R001		MP19	T7	TP1 TP8 TP28
1989	ΑΛΔΕΥΔΕΣ, Ε.Α.Ο.	3	F1	III	3	274	LQ7	P001 IBC03 LP01 R001		MP19	T4	TP1 TP29
1990	ΒΕΝΖΑΛΔΕΥΔΗ	9	M11	III	9		LQ28	P001 IBC03 LP01 R001		MP15	T2	TP1
1991	ΧΛΩΡΟΠΡΕΝΙΟ, ΣΤΑΘΕΡΟΠΟΙΗΜΕΝΟ	3	FT1	I	3 +6.1		LQ0	P001		MP7 MP17	T14	TP2 TP6
1992	ΕΥΦΛΕΚΤΑ ΥΓΡΑ, ΤΟΞΙΚΑ, Ε.Α.Ο.	3	FT1	I	3 +6.1	274	LQ0	P001		MP7 MP17	T14	TP2 TP9 TP27
1992	ΕΥΦΛΕΚΤΑ ΥΓΡΑ, ΤΟΞΙΚΑ, Ε.Α.Ο.	3	FT1	II	3 +6.1	274	LQ0	P001 IBC02		MP19	T7	TP2
1992	ΕΥΦΛΕΚΤΑ ΥΓΡΑ, ΤΟΞΙΚΑ, Ε.Α.Ο.	3	FT1	III	3 +6.1	274	LQ7	P001 IBC03 R001		MP19	T7	TP1 TP28
1993	ΕΥΦΛΕΚΤΑ ΥΓΡΑ, Ε.Α.Ο.	3	F1	I	3	274 330	LQ3	P001		MP7 MP17	T11	TP1 TP9 TP27
1993	ΕΥΦΛΕΚΤΑ ΥΓΡΑ, Ε.Α.Ο. (τάση ατμών στους 50°C υψηλότερη από 110kPa)	3	F1	II	3	274 330 601 640C	LQ4	P001		MP19	T7	TP1 TP8 TP28

ADR δεξαμενή		Όχημα για μεταφορά δεξαμενής	Κατηγορία μεταφοράς (Κωδικός περιορισμού για σήραγγες)	Ειδικές διατάξεις για μεταφορά				Αριθμ. Αναγνώρισης κινδύνου	UN Αριθμ.	Όνομα και περιγραφή
Κώδικας δεξαμενής	Ειδικές διατάξεις			Κόλα	Χύμα	Φόρτωση, εκφόρτωση και χειρισμός	Διαδικασία			
4.3	4.3.5, 6.8.4	9.1.1.2	1.1.3.6 8.6	7.2.4	7.3.3	7.5.11	8.5	5.3.2.3	3.1.2	
(12)	(13)	(14)	(15)	(16)	(17)	(18)	(19)	(20)	(1)	(2)
PxBN(M)		AT	3 (E)			CV9 CV10 CV36		20	1976	ΟΚΤΑΦΘΟΡΟΚΥΚΛΟΒΟΥΤΑΝΙΟ (ΨΥΚΤΙΚΟ ΑΕΡΙΟ RC 318)
RxBN	TU19	AT	3 (E)	V5		CV9 CV11 CV36	S20	22	1977	ΑΖΩΤΟ, ΥΓΡΟ ΥΠΟ ΚΑΤΑΨΥΞΗ
PxBN(M)		FL	2 (B1D)			CV9 CV10 CV36	S2 S20	23	1978	ΠΡΟΠΑΝΙΟ
PxBN(M)		AT	3 (E)			CV9 CV10 CV36		20	1982	ΤΕΤΡΑΦΘΟΡΟΜΕΘΑΝΙΟ (ΨΥΚΤΙΚΟ ΑΕΡΙΟ R 14)
PxBN(M)		AT	3 (E)			CV9 CV10 CV36		20	1983	1-ΧΛΩΡΟ-2,2,2-ΤΡΙΦΘΟΡΟΑΙΘΑΝΙΟ (ΨΥΚΤΙΚΟ ΑΕΡΙΟ R 133a)
PxBN(M)		AT	3 (E)			CV9 CV10 CV36		20	1984	ΤΡΙΦΘΟΡΟΜΕΘΑΝΙΟ (ΨΥΚΤΙΚΟ ΑΕΡΙΟ R 23)
L10CH	TU14TU15 TE21	FL	1 (C1E)			CV13 CV28	S2 S19	336	1986	ΑΛΚΟΟΛΕΣ, ΕΥΦΛΕΚΤΕΣ, ΤΟΞΙΚΕΣ, Ε.Α.Ο.
L4BH	TU15	FL	2 (D1E)			CV13 CV28	S2 S19	336	1986	ΑΛΚΟΟΛΕΣ, ΕΥΦΛΕΚΤΕΣ, ΤΟΞΙΚΕΣ, Ε.Α.Ο.
L4BH	TU15	FL	3 (E)			CV13 CV28	S2	36	1986	ΑΛΚΟΟΛΕΣ, ΕΥΦΛΕΚΤΕΣ, ΤΟΞΙΚΕΣ, Ε.Α.Ο.
L1.5BN		FL	2 (D1E)				S2 S20	33	1987	ΑΛΚΟΟΛΕΣ, Ε.Α.Ο. (τάση ατμών στους 50°C υψηλότερη από 110kPa)
LGBF		FL	2 (D1E)				S2 S20	33	1987	ΑΛΚΟΟΛΕΣ, Ε.Α.Ο. (τάση ατμών στους 50°C όχι υψηλότερη από 110kPa)
LGBF		FL	3 (E)				S2	30	1987	ΑΛΚΟΟΛΕΣ, Ε.Α.Ο.
L10CH	TU14TU15 TE21	FL	1 (C1E)			CV13 CV28	S2 S19	336	1988	ΑΛΔΕΥΔΕΣ, ΕΥΦΛΕΚΤΕΣ, ΤΟΞΙΚΕΣ, Ε.Α.Ο.
L4BH	TU15	FL	2 (D1E)			CV13 CV28	S2 S19	336	1988	ΑΛΔΕΥΔΕΣ, ΕΥΦΛΕΚΤΕΣ, ΤΟΞΙΚΕΣ, Ε.Α.Ο.
L4BH	TU15	FL	3 (E)			CV13 CV28	S2	36	1988	ΑΛΔΕΥΔΕΣ, ΕΥΦΛΕΚΤΕΣ, ΤΟΞΙΚΕΣ, Ε.Α.Ο.
L4BN		FL	1 (D1E)				S2 S20	33	1989	ΑΛΔΕΥΔΕΣ, Ε.Α.Ο.
L1.5BN		FL	2 (D1E)				S2 S20	33	1989	ΑΛΔΕΥΔΕΣ, Ε.Α.Ο. (τάση ατμών στους 50°C υψηλότερη από 110kPa)
LGBF		FL	2 (D1E)				S2 S20	33	1989	ΑΛΔΕΥΔΕΣ, Ε.Α.Ο. (τάση ατμών στους 50°C όχι υψηλότερη από 110kPa)
LGBF		FL	3 (E)				S2	30	1989	ΑΛΔΕΥΔΕΣ, Ε.Α.Ο.
LGBV		AT	3 (E)					90	1990	BENZALDEYDH
L10CH	TU14TU15 TE21	FL	1 (C1E)			CV13 CV28	S2 S19	336	1991	ΧΛΩΡΟΠΡΕΝΙΟ, ΣΤΑΘΕΡΟΠΟΙΗΜΕΝΟ
L10CH	TU14TU15 TE21	FL	1 (C1E)			CV13 CV28	S2 S19	336	1992	ΕΥΦΛΕΚΤΑ ΥΓΡΑ, ΤΟΞΙΚΑ, Ε.Α.Ο.
L4BH	TU15	FL	2 (D1E)			CV13 CV28	S2 S19	336	1992	ΕΥΦΛΕΚΤΑ ΥΓΡΑ, ΤΟΞΙΚΑ, Ε.Α.Ο.
L4BH	TU15	FL	3 (E)			CV13 CV28	S2	36	1992	ΕΥΦΛΕΚΤΑ ΥΓΡΑ, ΤΟΞΙΚΑ, Ε.Α.Ο.
L4BN		FL	1 (D1E)				S2 S20	33	1993	ΕΥΦΛΕΚΤΑ ΥΓΡΑ, Ε.Α.Ο.
L1.5BN		FL	2 (D1E)				S2 S20	33	1993	ΕΥΦΛΕΚΤΑ ΥΓΡΑ, Ε.Α.Ο. (τάση ατμών στους 50°C υψηλότερη από 110kPa)

UN Αριθμ.	Όνομα και περιγραφή	Κλάση	Κωδικός Ταξινόμησης	Ομάδα Συσκευασίας	Επι-κέτα	Ειδικές διατάξεις	Περιορισμένες ποσότητες	Συσκευασία			Φορητές δεξαμενές και εμπορευματοκιβώτια γύδην	
								Οδηγίες συσκευασίας	Ειδικές διατάξεις συσκευασίας	Λιπαρές μικτής συσκευασίας	Οδηγίες	Ειδικές διατάξεις
(1)	(2)	(3a)	(3b)	(4)	(5)	(6)	(7)	(8)	(9a)	(9b)	(10)	(11)
	3.1.2	2.2	2.2	2.1.1.3	5.2.2	3.3	3.4.6	4.1.4	4.1.4	4.1.10	4.2.5.2 7.3.2	4.2.5.3
1993	ΕΥΦΛΕΚΤΑ ΥΓΡΑ, Ε.Α.Ο. (τάση ατμών στους 50°C όχι υψηλότερη από 110kPa)	3	F1	II	3	274 330 601 640D	LQ4	P001 IBC02 R001		MP19	T7	TP1 TP8 TP28
1993	ΕΥΦΛΕΚΤΑ ΥΓΡΑ, Ε.Α.Ο.	3	F1	III	3	274 330 601 640E	LQ7	P001 IBC03 LP01 R001		MP19	T4	TP1 TP29
1993	ΕΥΦΛΕΚΤΑ ΥΓΡΑ, Ε.Α.Ο. (με σημείο ανάφλεξης χαμηλότερο από 23° και ιξώδες σύμφωνα με την 2.2.3.1.4) (σημείο βρασμού όχι υψηλότερο από 35°C)	3	F1	III	3	274 330 601 640F	LQ7	P001 LP01 R001		MP19	T4	TP1 TP29
1993	ΕΥΦΛΕΚΤΑ ΥΓΡΑ, Ε.Α.Ο. (με σημείο ανάφλεξης χαμηλότερο από 23° και ιξώδες σύμφωνα με την 2.2.3.1.4) (τάση ατμών στους 50°C υψηλότερη από 110kPa, σημείο βρασμού υψηλότερο από 35°C)	3	F1	III	3	274 330 601 640G	LQ7	P001 LP01 R001		MP19	T4	TP1 TP29
1993	ΕΥΦΛΕΚΤΑ ΥΓΡΑ, Ε.Α.Ο. (με σημείο ανάφλεξης χαμηλότερο από 23° και ιξώδες σύμφωνα με την 2.2.3.1.4) (τάση ατμών στους 50°C όχι υψηλότερη από 110kPa)	3	F1	III	3	274 330 601 640H	LQ7	P001 IBC02 LP01 R001		MP19	T4	TP1 TP29
1994	ΠΕΝΤΑΚΑΡΒΟΝΥΛΙΟ ΤΟΥ ΣΙΔΗΡΟΥ	6.1	TF1	I	6.1 +3		LQ0	P601 PR3		MP2		
1999	ΠΙΣΣΕΣ, ΥΓΡΕΣ συμπεριλαμβανομένων άσφαλτου δρόμου και ελαίων, βιτουμενίων (τάση ατμών στους 50°C υψηλότερη από 110kPa)	3	F1	II	3	640C	LQ6	P001		MP19	T3	TP3 TP29
1999	ΠΙΣΣΕΣ, ΥΓΡΕΣ συμπεριλαμβανομένων άσφαλτου δρόμου και ελαίων, βιτουμενίων (τάση ατμών στους 50°C όχι υψηλότερη από 110kPa)	3	F1	II	3	640D	LQ6	P001 IBC02 R001		MP19	T3	TP3 TP29
1999	ΠΙΣΣΕΣ, ΥΓΡΕΣ συμπεριλαμβανομένων άσφαλτου δρόμου και ελαίων, βιτουμενίων	3	F1	III	3	640E	LQ7	P001 IBC03 LP01 R001		MP19	T1	TP3
1999	ΠΙΣΣΕΣ, ΥΓΡΕΣ συμπεριλαμβανομένων άσφαλτου δρόμου και ελαίων, βιτουμενίων (με σημείο ανάφλεξης χαμηλότερο από 23° και ιξώδες σύμφωνα με την 2.2.3.1.4) (σημείο βρασμού όχι υψηλότερο από 35°C)	3	F1	III	3	640F	LQ7	P001 LP01 R001		MP19	T1	TP3
1999	ΠΙΣΣΕΣ, ΥΓΡΕΣ συμπεριλαμβανομένων άσφαλτου δρόμου και ελαίων, βιτουμενίων (με σημείο ανάφλεξης χαμηλότερο από 23° και ιξώδες σύμφωνα με την 2.2.3.1.4) (τάση ατμών στους 50°C υψηλότερη από 110kPa, σημείο βρασμού υψηλότερο από 35°C)	3	F1	III	3	640G	LQ7	P001 LP01 R001		MP19	T1	TP3

ADR δεξαμενή		Όχημα για μεταφορά δεξαμενής	Κατηγορία μεταφοράς (Κωδικός περιορισμού για σήραγγες)	Ειδικές διατάξεις για μεταφορά				Αριθμ. Αναγνώρισης κινδύνου	UN Αριθμ.	Όνομα και περιγραφή	
Κωδικός δεξαμενής	Ειδικές διατάξεις			Κόλα	Χόμα	Φόρτωση, εκφόρτωση και χειρισμός	Λιαδικασία				
4.3	4.3.5, 6.8.4	9.1.1.2	1.1.3.6 8.6	7.2.4	7.3.3	7.5.11	8.5	5.3.2.3		3.1.2	
(12)	(13)	(14)	(15)	(16)	(17)	(18)	(19)	(20)	(1)	(2)	
LGBF		FL	2 (D1E)					S2 S20	33	1993	ΕΥΦΛΑΕΚΤΑ ΥΓΡΑ, Ε.Α.Ο. (τάση ατμών στους 50°C όχι υψηλότερη από 110kPa)
LGBF		FL	3 (E)					S2	30	1993	ΕΥΦΛΑΕΚΤΑ ΥΓΡΑ, Ε.Α.Ο.
L4BN		FL	3 (E)					S2	33	1993	ΕΥΦΛΑΕΚΤΑ ΥΓΡΑ, Ε.Α.Ο. (με σημείο ανάφλεξης χαμηλότερο από 23° και ιξώδες σύμφωνα με την 2.2.3.1.4) (σημείο βρασμού όχι υψηλότερο από 35°C)
L1.5BN		FL	3 (E)					S2	33	1993	ΕΥΦΛΑΕΚΤΑ ΥΓΡΑ, Ε.Α.Ο. (με σημείο ανάφλεξης χαμηλότερο από 23° και ιξώδες σύμφωνα με την 2.2.3.1.4) (τάση ατμών στους 50°C υψηλότερη από 110kPa, σημείο βρασμού υψηλότερο από 35°C)
LGBF		FL	3 (E)					S2	33	1993	ΕΥΦΛΑΕΚΤΑ ΥΓΡΑ, Ε.Α.Ο. (με σημείο ανάφλεξης χαμηλότερο από 23° και ιξώδες σύμφωνα με την 2.2.3.1.4) (τάση ατμών στους 50°C όχι υψηλότερη από 110kPa)
L15CH	TU14TU15 TU31TE19 TE21 TM3	FL	1 (C1D)			CV1 CV13 CV28		S2 S9 S17	663	1994	ΠΕΝΤΑΚΑΡΒΟΝΥΛΙΟ ΤΟΥ ΣΙΔΗΡΟΥ
L1.5BN		FL	2 (D1E)					S2 S20	33	1999	ΠΙΣΣΕΣ, ΥΓΡΕΣ συμπεριλαμβανομένων ασφαλτού δρόμου και ελαίων, βιτουμενίων (τάση ατμών στους 50°C υψηλότερη από 110kPa)
LGBF		FL	2 (D1E)					S2 S20	33	1999	ΠΙΣΣΕΣ, ΥΓΡΕΣ συμπεριλαμβανομένων ασφαλτού δρόμου και ελαίων, βιτουμενίων (τάση ατμών στους 50°C όχι υψηλότερη από 110kPa)
LGBF		FL	3 (E)					S2	30	1999	ΠΙΣΣΕΣ, ΥΓΡΕΣ συμπεριλαμβανομένων ασφαλτού δρόμου και ελαίων, βιτουμενίων
L4BN		FL	3 (E)					S2	33	1999	ΠΙΣΣΕΣ, ΥΓΡΕΣ συμπεριλαμβανομένων ασφαλτού δρόμου και ελαίων, βιτουμενίων (με σημείο ανάφλεξης χαμηλότερο από 23° και ιξώδες σύμφωνα με την 2.2.3.1.4) (σημείο βρασμού όχι υψηλότερο από 35°C)
L1.5BN		FL	3 (E)					S2	33	1999	ΠΙΣΣΕΣ, ΥΓΡΕΣ συμπεριλαμβανομένων ασφαλτού δρόμου και ελαίων, βιτουμενίων (με σημείο ανάφλεξης χαμηλότερο από 23° και ιξώδες σύμφωνα με την 2.2.3.1.4) (τάση ατμών στους 50°C υψηλότερη από 110kPa, σημείο βρασμού υψηλότερο από 35°C)

UN Αριθμ.	Όνομα και περιγραφή	Κλάση	Κωδικός Ταξινόμησης	Ομάδα Συσκευασίας	Επι-κέτα	Ειδικές διατάξεις	Περιορισμένες ποσότητες	Συσκευασία			Φορητές δεξαμενές και εμπορευματοκιβώτια χόδη	
								Οδηγίες συσκευασίας	Ειδικές διατάξεις συσκευασίας	Διατάξεις μικτής συσκευασίας	Οδηγίες	Ειδικές διατάξεις
(1)	(2)	(3a)	(3b)	(4)	(5)	(6)	(7)	(8)	(9a)	(9b)	(10)	(11)
	3.1.2	2.2	2.2	2.1.1.3	5.2.2	3.3	3.4.6	4.1.4	4.1.4	4.1.10	4.2.5.2 7.3.2	4.2.5.3
1999	ΠΙΣΣΕΣ, ΥΓΡΕΣ συμπεριλαμβανομένων άσφαλου δρόμου και ελαίων, βιτουμινίων (με σημείο ανάφλεξης χαμηλότερο από 23° και ιξώδες σύμφωνα με την 2.2.3.1.4) (τάση ατμών στους 50°C όχι υψηλότερη από 110kPa)	3	F1	III	3	640H	LQ7	P001 IBC02 LP01 R001		MP19	T1	TP3
2000	ΚΕΛΛΟΥΛΟΪΤΗΣ σε κομμάτι, ράβδο, ρολό, φύλλα, σολήνες κλπ., εκτός από ψήγματα	4.1	F1	III	4.1	502	LQ9	P002 LP02 R001	PP7	MP11		
2001	ΝΑΦΘΕΝΙΚΑ ΑΛΑΤΑ ΤΟΥ ΚΩΒΑΛΤΙΟΥ, ΣΕ ΣΚΟΝΗ	4.1	F3	III	4.1		LQ9	P002 IBC08 LP02 R001	B3	MP11	T1	TP33
2002	ΚΕΛΛΟΥΛΟΪΤΗΣ, ΨΗΓΜΑΤΑ	4.2	S2	III	4.2	526 592	LQ0	P002 IBC08 LP02 R001	PP8 B3	MP14		
2004	ΔΙΑΜΙΔΙΟ ΤΟΥ ΜΑΓΝΗΣΙΟΥ	4.2	S4	II	4.2		LQ0	P410 IBC06		MP14	T3	TP33
2006	ΠΛΑΣΤΙΚΑ, ΝΙΤΡΟΚΥΤΤΑΡΙΝΗ-ΒΑΣΕΔ, ΑΥΤΟΘΕΡΜΑΙΝΟΜΕΝΑ, Ε.Α.Ο.	4.2	S2	III	4.2	274 528	LQ0	P002 R001		MP14		
2008	ΖΙΡΚΟΝΙΟ ΣΕ ΣΚΟΝΗ, ΞΗΡΟ	4.2	S4	I	4.2	524 540	LQ0	P404		MP13	T21	TP7 TP33
2008	ΖΙΡΚΟΝΙΟ ΣΕ ΣΚΟΝΗ, ΞΗΡΟ	4.2	S4	II	4.2	524 540	LQ0	P410 IBC06		MP14	T3	TP33
2008	ΖΙΡΚΟΝΙΟ ΣΕ ΣΚΟΝΗ, ΞΗΡΟ	4.2	S4	III	4.2	524 540	LQ0	P002 IBC08 LP02 R001	B3	MP14	T1	TP33
2009	ΖΙΡΚΟΝΙΟ, ΞΗΡΟ, ολοκληρωμένα φύλλα, λωρίδα, ή σπειροειδές σύρμα	4.2	S4	III	4.2	524 592	LQ0	P002 LP02 R001		MP14		
2010	ΥΔΡΙΔΙΟ ΤΟΥ ΜΑΓΝΗΣΙΟΥ	4.3	W2	I	4.3		LQ0	P403		MP2		
2011	ΦΩΣΦΟΡΟΥΧΟ ΜΑΓΝΗΣΙΟ	4.3	WT2	I	4.3+6.1		LQ0	P403		MP2		
2012	ΦΩΣΦΟΡΟΥΧΟ ΚΑΛΙΟ	4.3	WT2	I	4.3+6.1		LQ0	P403		MP2		
2013	ΦΩΣΦΟΡΟΥΧΟ ΣΤΡΟΝΤΙΟ	4.3	WT2	I	4.3+6.1		LQ0	P403		MP2		
2014	ΥΠΕΡΟΞΕΙΔΙΟΥ ΤΟΥ ΥΔΡΟΓΟΝΟΥ, ΥΔΑΤΙΚΟ ΔΙΑΛΥΜΑ, με όχι λιγότερο από 20% αλλά όχι περισσότερο από 60% υπεροξείδιο του υδρογόνου (σταθεροποιημένο αν είναι αναγκαίο)	5.1	OC1	II	5.1 +8		LQ10	P504 IBC02	PP10 B5	MP15	T7	TP2 TP6 TP24
2015	ΥΠΕΡΟΞΕΙΔΙΟ ΤΟΥ ΥΔΡΟΓΟΝΟΥ, ΥΔΑΤΙΚΟ ΔΙΑΛΥΜΑ, ΣΤΑΘΕΡΟΠΟΙΗΜΕΝΟ με περισσότερο από 70% υπεροξείδιο του υδρογόνου	5.1	OC1	I	5.1 +8	640N	LQ0	P501		MP2	T9	TP2 TP6 TP24
2015	ΥΠΕΡΟΞΕΙΔΙΟ ΤΟΥ ΥΔΡΟΓΟΝΟΥ, ΥΔΑΤΙΚΟ ΔΙΑΛΥΜΑ, ΣΤΑΘΕΡΟΠΟΙΗΜΕΝΟ με περισσότερο από 60% υπεροξείδιο του υδρογόνου και όχι περισσότερο από 70% υπεροξείδιο του υδρογόνου	5.1	OC1	I	5.1 +8	6400	LQ0	P501		MP2	T9	TP2 TP6 TP24
2016	ΠΥΡΟΜΑΧΙΚΑ, ΤΟΞΙΚΑ, ΜΗ ΕΚΦΙΚΤΙΚΑ, χωρίς εκρηκτικό μηχανισμό ή βλητική γόμωση, non-fused	6.1	T2	II	6.1		LQ0	P600		MP10		
2017	ΠΥΡΟΜΑΧΙΚΑ, ΔΑΚΡΥΓΟΝΑ, ΜΗ ΕΚΦΙΚΤΙΚΑ χωρίς εκρηκτικό μηχανισμό ή βλητική γόμωση, χωρίς πυροσωλήνα	6.1	TC2	II	6.1 +8		LQ0	P600				
2018	ΧΛΩΡΟΑΝΙΛΙΝΕΣ, ΣΤΕΡΕΕΣ	6.1	T2	II	6.1		LQ18	P002 IBC08	B4	MP10	T3	TP33
2019	ΧΛΩΡΟΑΝΙΛΙΝΕΣ, ΥΓΡΕΣ	6.1	T1	II	6.1		LQ17	P001 IBC02		MP15	T7	TP2

ADR δεξαμενή		Όχημα για μεταφορά δεξαμενής	Κατηγορία μεταφοράς (Κωδικός περιορισμού για σήραγγες)	Ειδικές διατάξεις για μεταφορά				Αριθμ. Αναγνώρισης κινδύνου	UN Αριθμ.	Όνομα και περιγραφή	
Κωδικός δεξαμενής	Ειδικές διατάξεις			Κόλα	Χύμα	Φόρτωση, εκφόρτωση και χειρισμός	Διαδικασία				
4.3	4.3.5, 6.8.4	9.1.1.2	1.1.3.6 8.6	7.2.4	7.3.3	7.5.11	8.5	5.3.2.3		3.1.2	
(12)	(13)	(14)	(15)	(16)	(17)	(18)	(19)	(20)	(1)	(2)	
LGBF		FL	3 (E)					S2	33	1999	ΠΙΣΣΕΣ, ΥΓΡΕΣ συμπεριλαμβανομένων άσφαλτου δρόμου και ελαίων, βιτουμενίων (με σημείο ανάφλεξης χαμηλότερο από 23° και ιξώδες σύμφωνα με την 2.2.3.1.4) (τάση ατμών στους 50°C όχι υψηλότερη από 110kPa)
			3 (E)							2000	ΚΕΛΛΟΥΛΟΪΤΗΣ σε κομμάτι, ράβδο, ρολό, φύλλα, σωλήνες κλπ., εκτός από ψήγματα
SGAV		AT	3 (E)		VV1				40	2001	ΝΑΦΘΕΝΙΚΑ ΑΛΑΤΑ ΤΟΥ ΚΟΒΑΛΤΙΟΥ, ΣΕ ΣΚΟΝΗ
			3 (E)	V1						2002	ΚΕΛΛΟΥΛΟΪΤΗΣ, ΨΗΓΜΑΤΑ
SCAN		AT	2 (D1E)	V1 V12					40	2004	ΔΙΑΜΙΔΙΟ ΤΟΥ ΜΑΓΝΗΣΙΟΥ
			3 (E)	V1						2006	ΠΛΑΣΤΙΚΑ, ΝΙΤΡΟΚΥΤΤΑΡΙΝΗ-BASED, ΑΥΤΟΘΕΡΜΑΙΝΟΜΕΝΑ, Ε.Α.Ο.
		AT	0 (B1E)	V1				S20	43	2008	ΖΙΡΚΟΝΙΟ ΣΕ ΣΚΟΝΗ, ΞΗΡΟ
SCAN		AT	2 (D1E)	V1 V12					40	2008	ΖΙΡΚΟΝΙΟ ΣΕ ΣΚΟΝΗ, ΞΗΡΟ
SCAN		AT	3 (E)	V1	VV4				40	2008	ΖΙΡΚΟΝΙΟ ΣΕ ΣΚΟΝΗ, ΞΗΡΟ
			3 (E)	V1	VV4				40	2009	ΖΙΡΚΟΝΙΟ, ΞΗΡΟ, ολοκληρωμένα φύλλα, λωρίδα, ή σπειροειδές σύρμα
			1 (B1E)	V1		CV23		S20		2010	ΥΔΡΙΔΙΟ ΤΟΥ ΜΑΓΝΗΣΙΟΥ
			1 (B1E)	V1		CV23 CV28		S20		2011	ΦΩΣΦΟΡΟΥΧΟ ΜΑΓΝΗΣΙΟ
			1 (B1E)	V1		CV23 CV28		S20		2012	ΦΩΣΦΟΡΟΥΧΟ ΚΑΛΙΟ
			1 (B1E)	V1		CV23 CV28		S20		2013	ΦΩΣΦΟΡΟΥΧΟ ΣΤΡΟΝΤΙΟ
L4BV(+)	TU3TC2 TE8TE11 TT1	AT	2 (E)			CV24			58	2014	ΥΠΕΡΟΞΕΙΔΙΟΥ ΤΟΥ ΥΔΡΟΓΟΝΟΥ, ΥΔΑΤΙΚΟ ΔΙΑΛΥΜΑ, με όχι λιγότερο από 20% αλλά όχι περισσότερο από 60% υπεροξείδιο του υδρογόνου (σταθεροποιημένο αν είναι αναγκαίο)
L4DV(+)	TU3TU28 TC2 TE8 TE9TT1	OX	1 (B1E)	V5		CV24		S20	559	2015	ΥΠΕΡΟΞΕΙΔΙΟ ΤΟΥ ΥΔΡΟΓΟΝΟΥ, ΥΔΑΤΙΚΟ ΔΙΑΛΥΜΑ, ΣΤΑΘΕΡΟΠΟΙΗΜΕΝΟ με περισσότερο από 70% υπεροξείδιο του υδρογόνου
L4BV(+)	TU3TU28 TC2 TE7 TE8 TE9 TT1	OX	1 (B1E)	V5		CV24		S20	559	2015	ΥΠΕΡΟΞΕΙΔΙΟ ΤΟΥ ΥΔΡΟΓΟΝΟΥ, ΥΔΑΤΙΚΟ ΔΙΑΛΥΜΑ, ΣΤΑΘΕΡΟΠΟΙΗΜΕΝΟ με περισσότερο από 60% υπεροξείδιο του υδρογόνου και όχι περισσότερο από 70% υπεροξείδιο του υδρογόνου
			2 (E)			CV13 CV28		S9 S19		2016	ΠΥΡΟΜΑΧΙΚΑ, ΤΟΞΙΚΑ, ΜΗ ΕΚΡΙΚΤΙΚΑ, χωρίς εκρηκτικό μηχανισμό ή βλητική γόμωση, non-fuzed
			2 (E)			CV13 CV28		S9 S19		2017	ΠΥΡΟΜΑΧΙΚΑ, ΔΑΚΡΥΓΟΝΑ, ΜΗ ΕΚΡΗΚΤΙΚΑ χωρίς εκρηκτικό μηχανισμό ή βλητική γόμωση, χωρίς πυροσωλήνα
SGAH L4BH	TU15 TE19	AT	2 (E)	V11		CV13 CV28		S9 S19	60	2018	ΧΛΩΡΟΑΝΙΑΙΝΕΣ, ΣΤΕΡΕΕΣ
L4BH	TU15 TE19	AT	2 (E)			CV13 CV28		S9 S19	60	2019	ΧΛΩΡΟΑΝΙΑΙΝΕΣ, ΥΓΡΕΣ

UN Αριθμ.	Όνομα και περιγραφή	Κλάση	Κωδικός Ταξινόμησης	Ομάδα Συσκευασίας	Επι-κέτα	Ειδικές διατάξεις	Περιορισμένες ποσότητες	Συσκευασία			Φορητές δεξαμενές και εμπορευματοκιβώτια χύδην	
								Οδηγίες συσκευασίας	Ειδικές διατάξεις συσκευασίας	Διατάξεις μικτής συσκευασίας	Οδηγίες	Ειδικές διατάξεις
(1)	(2)	(3a)	(3b)	(4)	(5)	(6)	(7)	(8)	(9a)	(9b)	(10)	(11)
2020	ΧΛΩΡΟΦΑΙΝΟΛΕΣ, ΣΤΕΡΕΕΣ	6.1	T2	III	6.1	205	LQ9	P002 IBC08 LP02 R001	B3	MP10	T1	TP33
2021	ΧΛΩΡΟΦΑΙΝΟΛΕΣ, ΥΓΡΕΣ	6.1	T1	III	6.1		LQ7	P001 IBC03 LP01 R001		MP15	T4	TP1
2022	ΚΡΥΖΥΛΙΚΟ ΟΞΥ	6.1	TC1	II	6.1 +8		LQ17	P001 IBC02		MP15	T7	TP2
2023	ΕΠΙΧΛΩΡΥΔΡΙΝΗ	6.1	TF1	II	6.1 +3	279	LQ17	P001 IBC02		MP15	T7	TP2
2024	ΕΝΩΣΕΙΣ ΥΔΡΑΡΓΥΡΟΥ, ΥΓΡΕΣ, Ε.Α.Ο.	6.1	T4	I	6.1	43 274	LQ0	P001		MP8 MP17		
2024	ΕΝΩΣΕΙΣ ΥΔΡΑΡΓΥΡΟΥ, ΥΓΡΕΣ, Ε.Α.Ο.	6.1	T4	II	6.1	43 274	LQ17	P001 IBC02		MP15		
2024	ΕΝΩΣΕΙΣ ΥΔΡΑΡΓΥΡΟΥ, ΥΓΡΕΣ, Ε.Α.Ο.	6.1	T4	III	6.1	43 274	LQ7	P001 IBC03 LP01 R001		MP15		
2025	ΕΝΩΣΕΙΣ ΥΔΡΑΡΓΥΡΟΥ, ΣΤΕΡΕΕΣ, Ε.Α.Ο.	6.1	T5	I	6.1	43 274 529 585	LQ0	P002 IBC07		MP18	T6	TP9 TP33
2025	ΕΝΩΣΕΙΣ ΥΔΡΑΡΓΥΡΟΥ, ΣΤΕΡΕΕΣ, Ε.Α.Ο.	6.1	T5	II	6.1	43 274 529 585	LQ18	P002 IBC08	B4	MP10	T3	TP33
2025	ΕΝΩΣΕΙΣ ΥΔΡΑΡΓΥΡΟΥ, ΣΤΕΡΕΕΣ, Ε.Α.Ο.	6.1	T5	III	6.1	43 274 529 585	LQ9	P002 IBC08 LP02 R001	B3	MP10	T1	TP33
2026	ΦΑΙΝΥΛΥΔΡΑΡΓΥΡΙΚΕΣ ΕΝΩΣΕΙΣ, Ε.Α.Ο.	6.1	T3	I	6.1	43 274	LQ0	P002 IBC07		MP18	T6	TP9 TP33
2026	ΦΑΙΝΥΛΥΔΡΑΡΓΥΡΙΚΕΣ ΕΝΩΣΕΙΣ, Ε.Α.Ο.	6.1	T3	II	6.1	43 274	LQ18	P002 IBC08	B4	MP10	T3	TP33
2026	ΦΑΙΝΥΛΥΔΡΑΡΓΥΡΙΚΕΣ ΕΝΩΣΕΙΣ, Ε.Α.Ο.	6.1	T3	III	6.1	43 274	LQ9	P002 IBC08 LP02 R001	B3	MP10	T1	TP33
2027	ΑΡΣΕΝΙΤΗΣ ΤΟΥ ΝΑΤΡΙΟΥ, ΣΤΕΡΕΟΣ	6.1	T5	II	6.1	43	LQ18	P002 IBC08	B4	MP10	T3	TP33
2028	BOMBES, ΚΑΙΝΟΥ, ΜΗ ΕΚΡΗΚΤΙΚΑ, με διαβρωτικά υγρά χωρίς συσκευή ανάφλεξης	8	C11	II	8		LQ0	P803				
2029	ΥΔΡΟΖΙΝΗ, ΑΝΥΔΡΗ	8	CFT	I	8 +3 +6.1		LQ0	P001		MP8 MP17		
2030	ΥΔΡΑΖΙΝΗ, ΥΔΑΤΙΚΟ ΔΙΑΛΥΜΑ, με περισσότερο από 37% υδραζίνη κατά βάρος, με σημείο ανάφλεξης υψηλότερο από 60°C	8	CT1	I	8 +6.1	530	LQ0	P001		MP8 MP17	T10	TP2
2030	ΥΔΡΑΖΙΝΗ, ΥΔΑΤΙΚΟ ΔΙΑΛΥΜΑ, με περισσότερο από 37% υδραζίνη κατά βάρος, με σημείο ανάφλεξης υψηλότερο από 60°C	8	CFT	I	8 +3 +6.1	530	LQ0	P001		MP8 MP17	T10	TP2
2030	ΥΔΡΑΖΙΝΗ, ΥΔΑΤΙΚΟ ΔΙΑΛΥΜΑ, με περισσότερο από 37% υδραζίνη κατά βάρος	8	CT1	II	8 +6.1	530	LQ22	P001 IBC02		MP15	T7	TP2
2030	ΥΔΡΑΖΙΝΗ, ΥΔΑΤΙΚΟ ΔΙΑΛΥΜΑ, με περισσότερο από 37% υδραζίνη κατά βάρος	8	CT1	III	8 +6.1	530	LQ7	P001 IBC03 LP01 R001		MP15	T4	TP1
2031	ΝΙΤΡΙΚΟ ΟΞΥ, άλλο εκτός από ερυθρό ατιμίζον, με περισσότερο από 70% νιτρικό οξύ	8	CO1	I	8 +5.1		LQ0	P001	PP81	MP8 MP17	T10	TP2 TP12

ADR δεξαμενή		Όχημα για μεταφορά δεξαμενής	Κατηγορία μεταφοράς (Κωδικός περιορισμού για σήραγγες)	Ειδικές διατάξεις για μεταφορά				Αριθμ. Αναγνώρισης κινδύνου	UN Αριθμ.	Όνομα και περιγραφή
Κώδικας δεξαμενής	Ειδικές διατάξεις			Κόλα	Χόμα	Φόρτωση, εκφόρτωση και χειρισμός	Διαδικασία			
4.3	4.3.5, 6.8.4	9.1.1.2	1.1.3.6 8.6	7.2.4	7.3.3	7.5.11	8.5	5.3.2.3		3.1.2
(12)	(13)	(14)	(15)	(16)	(17)	(18)	(19)	(20)	(1)	(2)
SGAH	TU15TE19	AT	2 (E)		VV9	CV13 CV28	S9	60	2020	ΧΛΩΡΟΦΑΙΝΟΛΕΣ, ΣΤΕΡΕΕΣ
L4BH	TU15 TE19	AT	2 (E)			CV13 CV28	S9	60	2021	ΧΛΩΡΟΦΑΙΝΟΛΕΣ, ΥΓΡΕΣ
L4BH	TU15 TE19	AT	2 (E)			CV13 CV28	S9 S19	68	2022	ΚΡΥΖΥΛΙΚΟ ΟΞΥ
L4BH	TU15 TE19	FL	2 (D1E)			CV13 CV28	S2 S9 S19	63	2023	ΕΠΙΧΛΩΡΥΔΡΙΝΗ
L10CH	TU14TU15 TE19TE21	AT	1 (E)			CV1 CV13 CV28	S9 S17	66	2024	ΕΝΩΣΕΙΣ ΥΔΡΑΡΓΥΡΟΥ, ΥΓΡΕΣ, Ε.Α.Ο.
L4BH	TU15 TE19	AT	2 (E)			CV13 CV28	S9 S19	60	2024	ΕΝΩΣΕΙΣ ΥΔΡΑΡΓΥΡΟΥ, ΥΓΡΕΣ, Ε.Α.Ο.
L4BH	TU15 TE19	AT	2 (E)			CV13 CV28	S9	60	2024	ΕΝΩΣΕΙΣ ΥΔΡΑΡΓΥΡΟΥ, ΥΓΡΕΣ, Ε.Α.Ο.
S10AH	TU15TE19	AT	1 (E)	V10 V12		CV1 CV13 CV28	S9 S17	66	2025	ΕΝΩΣΕΙΣ ΥΔΡΑΡΓΥΡΟΥ, ΣΤΕΡΕΕΣ, Ε.Α.Ο.
SGAH	TU15TE19	AT	2 (E)	V11		CV13 CV28	S9 S19	60	2025	ΕΝΩΣΕΙΣ ΥΔΡΑΡΓΥΡΟΥ, ΣΤΕΡΕΕΣ, Ε.Α.Ο.
SGAH	TU15TE19	AT	2 (E)		VV9	CV13 CV28	S9	60	2025	ΕΝΩΣΕΙΣ ΥΔΡΑΡΓΥΡΟΥ, ΣΤΕΡΕΕΣ, Ε.Α.Ο.
S10AH L10CH	TU14TU15 TE19TE21	AT	1 (E)	V10 V12		CV1 CV13 CV28	S9 S17	66	2026	ΦΑΙΝΥΛΥΔΡΑΡΓΥΡΙΚΕΣ ΕΝΩΣΕΙΣ, Ε.Α.Ο.
SGAH L4BH	TU15 TE19	AT	2 (E)	V11		CV13 CV28	S9 S19	60	2026	ΦΑΙΝΥΛΥΔΡΑΡΓΥΡΙΚΕΣ ΕΝΩΣΕΙΣ, Ε.Α.Ο.
SGAH L4BH	TU15 TE19	AT	2 (E)		VV9	CV13 CV28	S9	60	2026	ΦΑΙΝΥΛΥΔΡΑΡΓΥΡΙΚΕΣ ΕΝΩΣΕΙΣ, Ε.Α.Ο.
SGAH	TU15TE19	AT	2 (E)	V11		CV13 CV28	S9 S19	60	2027	ΑΡΣΕΝΙΤΗΣ ΤΟΥ ΝΑΤΡΙΟΥ, ΣΤΕΡΕΟΣ
			2 (E)						2028	BOMBΕΣ, ΚΑΠΝΟΥ, ΜΗ ΕΚΡΗΚΤΙΚΑ, με διαβρωτικά υγρά χωρίς συσκευή ανάφλεξης
			1 (D1E)			CV13 CV28	S2 S20		2029	ΥΔΡΟΖΙΝΗ, ΑΝΥΔΡΗ
L10BH		AT	1 (C1D)			CV13 CV28		886	2030	ΥΔΡΑΖΙΝΗ, ΥΔΑΤΙΚΟ ΔΙΑΛΥΜΑ, με περισσότερο από 37% υδραζίνη κατά βάρος, με σημείο ανάφλεξης υψηλότερο από 60°C
L10BH		FL	1 (D1E)			CV13 CV28	S2	886	2030	ΥΔΡΑΖΙΝΗ, ΥΔΑΤΙΚΟ ΔΙΑΛΥΜΑ, με περισσότερο από 37% υδραζίνη κατά βάρος, με σημείο ανάφλεξης υψηλότερο από 60°C
L4BN		AT	2 (E)			CV13 CV28		86	2030	ΥΔΡΑΖΙΝΗ, ΥΔΑΤΙΚΟ ΔΙΑΛΥΜΑ, με περισσότερο από 37% υδραζίνη κατά βάρος
L4BN		AT	3 (E)			CV13 CV28		86	2030	ΥΔΡΑΖΙΝΗ, ΥΔΑΤΙΚΟ ΔΙΑΛΥΜΑ, με περισσότερο από 37% υδραζίνη κατά βάρος
L10BH	TC6TT1	AT	1 (E)			CV24	S20	885	2031	ΝΙΤΡΙΚΟ ΟΞΥ, άλλο εκτός από ερυθρό αμίζον, με περισσότερο από 70% νιτρικό οξύ

UN Αριθμ.	Όνομα και περιγραφή	Κλάση	Κωδικός Ταξινόμησης	Ομάδα Συσκευασίας	Ετι-κέτα	Ειδικές διατάξεις	Περιορισμένες ποσότητες	Συσκευασία			Φορητές δεξαμενές και εμπορευματοκιβώτια γάδην	
								Οδηγίες συσκευασίας	Ειδικές διατάξεις συσκευασίας	Διατάξεις μικτής συσκευασίας	Οδηγίες	Ειδικές διατάξεις
(1)	(2)	(3a)	(3b)	(4)	(5)	(6)	(7)	(8)	(9a)	(9b)	(10)	(11)
2031	ΝΙΤΡΙΚΟ ΟΞΥ, άλλο εκτός από ερυθρό ατμίζον, με όχι περισσότερο από 70% νιτρικό οξύ	8	CO1	II	8		LQ22	P001 IBC02	PP81	MP15	T8	TP2 TP12
2032	ΝΙΤΡΙΚΟ ΟΞΥ, ΕΡΥΘΡΟ, ΑΤΜΙΖΟΝ	8	COT	I	8 +5.1 +6.1		LQ0	P602		MP8 MP17	T20	TP2 TP12
2033	ΜΟΝΟΞΕΙΔΙΟ ΤΟΥ ΚΑΛΙΟΥ	8	C6	II	8		LQ23	P002 IBC08	B4	MP10	T3	TP33
2034	ΜΕΙΓΜΑ ΥΔΡΟΓΟΝΟΥ ΚΑΙ ΜΕΘΑΝΙΟΥ, ΣΥΜΠΙΣΣΕΜΕΝΟ	2	1F		2.1		LQ0	P200		MP9	(M)	
2035	1,1,1-ΤΡΙΦΘΟΡΟΑΙΘΑΝΙΟ (ΨΥΚΤΙΚΟ ΑΕΡΙΟ R 143a)	2	2F		2.1		LQ0	P200		MP9	(M) T50	
2036	ΞΕΝΟΝ	2	2A		2.2		LQ1	P200		MP9	(M)	
2037	ΔΟΧΕΙΑ, ΜΙΚΡΑ, ΠΟΥ ΠΕΡΙΕΧΟΥΝ ΑΕΡΙΟ (ΦΥΣΙΠΤΙΑ ΑΕΡΙΟΥ) χωρίς μηχανισμό εκτόνωσης, μη-επαναγεμιζόμενα	2	5A		2.2	191 303	LQ2	P003	PP17 RR6	MP9		
2037	ΔΟΧΕΙΑ, ΜΙΚΡΑ, ΠΟΥ ΠΕΡΙΕΧΟΥΝ ΑΕΡΙΟ (ΦΥΣΙΠΤΙΑ ΑΕΡΙΟΥ) χωρίς μηχανισμό εκτόνωσης, μη-επαναγεμιζόμενα	2	5F		2.1	191 303	LQ2	P003	PP17 RR6	MP9		
2037	ΔΟΧΕΙΑ, ΜΙΚΡΑ, ΠΟΥ ΠΕΡΙΕΧΟΥΝ ΑΕΡΙΟ (ΦΥΣΙΠΤΙΑ ΑΕΡΙΟΥ) χωρίς μηχανισμό εκτόνωσης, μη-επαναγεμιζόμενα	2	5O		2.2+5.1	191 303	LQ2	P003	PP17 RR6	MP9		
2037	ΔΟΧΕΙΑ, ΜΙΚΡΑ, ΠΟΥ ΠΕΡΙΕΧΟΥΝ ΑΕΡΙΟ (ΦΥΣΙΠΤΙΑ ΑΕΡΙΟΥ) χωρίς μηχανισμό εκτόνωσης, μη-επαναγεμιζόμενα	2	5T		2.3	303	LQ1	P003	PP17 RR6	MP9		
2037	ΔΟΧΕΙΑ, ΜΙΚΡΑ, ΠΟΥ ΠΕΡΙΕΧΟΥΝ ΑΕΡΙΟ (ΦΥΣΙΠΤΙΑ ΑΕΡΙΟΥ) χωρίς μηχανισμό εκτόνωσης, μη-επαναγεμιζόμενα	2	5TC		2.3 +8	303	LQ1	P003	PP17 RR6	MP9		
2037	ΔΟΧΕΙΑ, ΜΙΚΡΑ, ΠΟΥ ΠΕΡΙΕΧΟΥΝ ΑΕΡΙΟ (ΦΥΣΙΠΤΙΑ ΑΕΡΙΟΥ) χωρίς μηχανισμό εκτόνωσης, μη-επαναγεμιζόμενα	2	5TF		2.3+2.1	303	LQ1	P003	PP17 RR6	MP9		
2037	ΔΟΧΕΙΑ, ΜΙΚΡΑ, ΠΟΥ ΠΕΡΙΕΧΟΥΝ ΑΕΡΙΟ (ΦΥΣΙΠΤΙΑ ΑΕΡΙΟΥ) χωρίς μηχανισμό εκτόνωσης, μη-επαναγεμιζόμενα	2	5TFC		2.3+2.1 +8	303	LQ1	P003	PP17 RR6	MP9		
2037	ΔΟΧΕΙΑ, ΜΙΚΡΑ, ΠΟΥ ΠΕΡΙΕΧΟΥΝ ΑΕΡΙΟ (ΦΥΣΙΠΤΙΑ ΑΕΡΙΟΥ) χωρίς μηχανισμό εκτόνωσης, μη-επαναγεμιζόμενα	2	5TO		2.3+5.1	303	LQ1	P003	PP17 RR6	MP9		
2037	ΔΟΧΕΙΑ, ΜΙΚΡΑ, ΠΟΥ ΠΕΡΙΕΧΟΥΝ ΑΕΡΙΟ (ΦΥΣΙΠΤΙΑ ΑΕΡΙΟΥ) χωρίς μηχανισμό εκτόνωσης, μη-επαναγεμιζόμενα	2	5TOC		2.3+5.1 +8	303	LQ1	P003	PP17 RR6	MP9		
2038	ΔΙΝΙΤΡΟΤΟΛΟΥΟΛΙΑ, ΥΓΡΑ	6.1	T1	II	6.1		LQ17	P001 IBC02		MP15	T7	TP2
2044	2,2-ΔΙΜΕΘΥΛΟΠΡΟΠΑΝΙΟ	2	2F		2.1		LQ0	P200		MP9	(M)	
2045	ΙΣΟΒΟΥΤΥΡΑΛΔΕΥΔΗ (ΙΣΟΒΟΥΤΑΛΔΕΥΔΗ)	3	F1	II	3		LQ4	P001 IBC02 R001		MP19	T4	TP1

ADR δεξαμενή		Όχημα για μεταφορά δεξαμενής	Κατηγορία μεταφοράς (Κωδικός περιορισμού για σήραγγες)	Ειδικές διατάξεις για μεταφορά				Αριθμ. Αναγνώρισης κινδύνου	UN Αριθμ.	Όνομα και περιγραφή	
Κώδικας δεξαμενής	Ειδικές διατάξεις			Κόλα	Χύμα	Φόρτωση, εκφόρτωση και χειρισμός	Διαδικασία				
4.3	4.3.5, 6.8.4	9.1.1.2	1.1.3.6 8.6	7.2.4	7.3.3	7.5.11	8.5	5.3.2.3	3.1.2		
(12)	(13)	(14)	(15)	(16)	(17)	(18)	(19)	(20)	(1)	(2)	
L4BN		AT	2 (E)					80	2031	ΝΙΤΡΙΚΟ ΟΞΥ, άλλο εκτός από ερυθρό ατμίτων, με όχι περισσότερο από 70% νιτρικό οξύ	
L10BH	TC6T1	AT	1 (E)			CV13 CV24 CV28		S20	856	2032	ΝΙΤΡΙΚΟ ΟΞΥ, ΕΡΥΘΡΟ, ΑΤΜΙΖΟΝ
SCAN		AT	2 (E)	V11				80	2033	ΜΟΝΟΞΕΙΔΙΟ ΤΟΥ ΚΑΛΙΟΥ	
CxBN(M)		FL	2 (B1D)			CV9 CV10 CV36		S2	23	2034	ΜΕΙΓΜΑ ΥΔΡΟΓΟΝΟΥ ΚΑΙ ΜΕΘΑΝΙΟΥ, ΣΥΜΠΙΕΣΜΕΝΟ
PxBN(M)		FL	2 (B1D)			CV9 CV10 CV36		S2 S20	23	2035	1,1,1-ΤΡΙΦΘΟΡΑΙΘΑΝΙΟ (ΨΥΚΤΙΚΟ ΑΕΡΙΟ R 143a)
PxBN(M)		AT	3 (E)			CV9 CV10 CV36			20	2036	ΞΕΝΟΝ
			3 (E)			CV9 CV12				2037	ΔΟΧΕΙΑ, ΜΙΚΡΑ, ΠΟΥ ΠΕΡΙΕΧΟΥΝ ΑΕΡΙΟ (ΦΥΣΙΓΓΙΑ ΑΕΡΙΟΥ) χωρίς μηχανισμό εκτόνωσης, μη-επαναγεμιζόμενα
			2 (B1D)			CV9 CV12		S2		2037	ΔΟΧΕΙΑ, ΜΙΚΡΑ, ΠΟΥ ΠΕΡΙΕΧΟΥΝ ΑΕΡΙΟ (ΦΥΣΙΓΓΙΑ ΑΕΡΙΟΥ) χωρίς μηχανισμό εκτόνωσης, μη-επαναγεμιζόμενα
			3 (E)			CV9 CV12				2037	ΔΟΧΕΙΑ, ΜΙΚΡΑ, ΠΟΥ ΠΕΡΙΕΧΟΥΝ ΑΕΡΙΟ (ΦΥΣΙΓΓΙΑ ΑΕΡΙΟΥ) χωρίς μηχανισμό εκτόνωσης, μη-επαναγεμιζόμενα
			1 (C1D)			CV9 CV12		S7		2037	ΔΟΧΕΙΑ, ΜΙΚΡΑ, ΠΟΥ ΠΕΡΙΕΧΟΥΝ ΑΕΡΙΟ (ΦΥΣΙΓΓΙΑ ΑΕΡΙΟΥ) χωρίς μηχανισμό εκτόνωσης, μη-επαναγεμιζόμενα
			1 (C1D)			CV9 CV12		S7		2037	ΔΟΧΕΙΑ, ΜΙΚΡΑ, ΠΟΥ ΠΕΡΙΕΧΟΥΝ ΑΕΡΙΟ (ΦΥΣΙΓΓΙΑ ΑΕΡΙΟΥ) χωρίς μηχανισμό εκτόνωσης, μη-επαναγεμιζόμενα
			1 (B1D)			CV9 CV12		S2 S7		2037	ΔΟΧΕΙΑ, ΜΙΚΡΑ, ΠΟΥ ΠΕΡΙΕΧΟΥΝ ΑΕΡΙΟ (ΦΥΣΙΓΓΙΑ ΑΕΡΙΟΥ) χωρίς μηχανισμό εκτόνωσης, μη-επαναγεμιζόμενα
			1 (B1D)			CV9 CV12		S2 S7		2037	ΔΟΧΕΙΑ, ΜΙΚΡΑ, ΠΟΥ ΠΕΡΙΕΧΟΥΝ ΑΕΡΙΟ (ΦΥΣΙΓΓΙΑ ΑΕΡΙΟΥ) χωρίς μηχανισμό εκτόνωσης, μη-επαναγεμιζόμενα
			1 (C1D)			CV9 CV12		S7		2037	ΔΟΧΕΙΑ, ΜΙΚΡΑ, ΠΟΥ ΠΕΡΙΕΧΟΥΝ ΑΕΡΙΟ (ΦΥΣΙΓΓΙΑ ΑΕΡΙΟΥ) χωρίς μηχανισμό εκτόνωσης, μη-επαναγεμιζόμενα
			1 (C1D)			CV9 CV12		S7		2037	ΔΟΧΕΙΑ, ΜΙΚΡΑ, ΠΟΥ ΠΕΡΙΕΧΟΥΝ ΑΕΡΙΟ (ΦΥΣΙΓΓΙΑ ΑΕΡΙΟΥ) χωρίς μηχανισμό εκτόνωσης, μη-επαναγεμιζόμενα
L4BH	TU15 TE19	AT	2 (E)			CV13 CV28		S9 S19	60	2038	ΔΙΝΙΤΡΟΛΟΛΟΥΟΛΙΑ, ΥΓΡΑ
PxBN(M)		FL	2 (B1D)			CV9 CV10 CV36		S2 S20	23	2044	2,2-ΔΙΜΕΘΥΛΟΠΡΟΠΑΝΙΟ
LGBF		FL	2 (D1E)					S2 S20	33	2045	ΙΣΟΒΟΥΤΥΡΑΛΔΕΪΔΗ (ΙΣΟΒΟΥΤΑΛΔΕΪΔΗ)

UN Αριθμ.	Όνομα και περιγραφή	Κλάση	Κωδικός Ταξινόμησης	Ομάδα Συσκευασίας	Επι-κέτα	Ειδικές διατάξεις	Περιορισμέ νες ποσότητες	Συσκευασία			Φορητές δεξαμενές και εμπορευματοκιβώτια γόδη	
								Οδηγίες συσκευασίας	Ειδικές διατάξεις συσκευασίας	Διατάξεις μικτής συσκευασίας	Οδηγίες	Ειδικές διατάξεις
(1)	(2)	(3a)	(3b)	(4)	(5)	(6)	(7)	(8)	(9a)	(9b)	(10)	(11)
2046	ΚΟΥΜΕΝΙΑ	3	F1	III	3		LQ7	P001 IBC03 LP01 R001		MP19	T2	TP1
2047	ΔΙΧΛΩΡΟΠΡΟΠΕΝΙΑ	3	F1	II	3		LQ4	P001 IBC02 R001		MP19	T4	TP1
2047	ΔΙΧΛΩΡΟΠΡΟΠΕΝΙΑ	3	F1	III	3		LQ7	P001 IBC03 LP01 R001		MP19	T2	TP1
2048	ΔΙΚΥΚΛΟΠΕΝΤΑΔΙΕΝΙΑ	3	F1	III	3		LQ7	P001 IBC03 LP01 R001		MP19	T2	TP1
2049	ΔΙΑΙΘΥΛΟΒΕΝΖΟΛΙΑ	3	F1	III	3		LQ7	P001 IBC03 LP01 R001		MP19	T2	TP1
2050	ΔΙΪΣΟΒΟΥΤΥΛΕΝΙΟ, ΙΣΟΜΕΡΙΚΕΣ ΕΝΩΣΕΙΣ	3	F1	II	3		LQ4	P001 IBC02 R001		MP19	T4	TP1
2051	2-ΔΙΜΕΘΥΛΑΜΙΝΟΑΙΘΑΝΟΛΗ	8	CF1	II	8 +3		LQ22	P001 IBC02		MP15	T7	TP2
2052	ΔΙΠΕΝΤΕΝΙΟ	3	F1	III	3		LQ7	P001 IBC03 LP01 R001		MP19	T2	TP1
2053	ΜΕΘΥΛΟΪΣΟΒΟΥΤΥΛΟΚΑΡΒΙΝΟΛΗ	3	F1	III	3		LQ7	P001 IBC03 LP01 R001		MP19	T2	TP1
2054	ΜΟΡΦΟΛΙΝΗ	8	CF1	I	8 +3		LQ0	P001		MP8 MP17	T10	TP2
2055	ΜΟΝΟΜΕΡΕΣ ΣΤΥΡΕΝΙΟ, ΣΤΑΘΕΡΟΠΟΙΗΜΕΝΟ	3	F1	III	3		LQ7	P001 IBC03 LP01 R001		MP19	T2	TP1
2056	ΤΕΤΡΑΥΔΡΟΦΟΥΡΑΝΙΟ	3	F1	II	3		LQ4	P001 IBC02 R001		MP19	T4	TP1
2057	ΤΡΙΠΡΟΠΥΛΕΝΙΟ	3	F1	II	3		LQ4	P001 IBC02 R001		MP19	T4	TP1
2057	ΤΡΙΠΡΟΠΥΛΕΝΙΟ	3	F1	III	3		LQ7	P001 IBC03 LP01 R001		MP19	T2	TP1
2058	ΒΑΛΕΡΑΔΕΥΔΗ	3	F1	II	3		LQ4	P001 IBC02 R001		MP19	T4	TP1
2059	ΔΙΑΛΥΜΑ ΝΙΤΡΟΚΥΤΤΑΡΙΝΗΣ, ΕΥΦΛΕΚΤΟ με όχι περισσότερο από 12.6% άζωτο, επί του ξηρού βάρους, και όχι περισσότερο από 55% νιτροκυτταρίνη	3	D	I	3	198 531	LQ3	P001		MP7 MP17	T11	TP1 TP8 TP27
2059	ΔΙΑΛΥΜΑ ΝΙΤΡΟΚΥΤΤΑΡΙΝΗΣ, ΕΥΦΛΕΚΤΟ με όχι περισσότερο από 12.6% άζωτο, επί του ξηρού βάρους, και όχι περισσότερο από 55% νιτροκυτταρίνη (τάση ατμών στους 50 °C υψηλότερη από 110 kPa)	3	D	II	3	198 531 640C	LQ4	P001		MP19	T4	TP1 TP8
2059	ΔΙΑΛΥΜΑ ΝΙΤΡΟΚΥΤΤΑΡΙΝΗΣ, ΕΥΦΛΕΚΤΟ με όχι περισσότερο από 12.6% άζωτο, επί του ξηρού βάρους, και όχι περισσότερο από 55% νιτροκυτταρίνη (τάση ατμών στους 50 °C όχι υψηλότερη από 110 kPa)	3	D	II	3	198 531 640D	LQ4	P001 R001		MP19	T4	TP1 TP8
2059	ΔΙΑΛΥΜΑ ΝΙΤΡΟΚΥΤΤΑΡΙΝΗΣ, ΕΥΦΛΕΚΤΟ με λιγότερο από 12.6% άζωτο επί του ξηρού βάρους και λιγότερο από 55% νιτροκυτταρίνη	3	D	III	3	198 531	LQ7	P001 LP01 R001		MP19	T2	TP1
2067	ΛΙΠΑΣΜΑΤΑ ΒΑΣΗΣ ΝΙΤΡΙΚΟΥ ΑΜΜΩΝΙΟΥ	5.1	O2	III	5.1	186 306 307	LQ12	P002 IBC08 LP02 R001	B3	MP10	T1 BK1 BK2	TP33

ADR δεξαμενή		Όχημα για μεταφορά δεξαμενής	Κατηγορία μεταφοράς (Κωδικός περιορισμού για σύρτηρες)	Ειδικές διατάξεις για μεταφορά				Αριθμ. Αναγνώρισης κινδύνου	UN Αριθμ.	Όνομα και περιγραφή
Κώδικας δεξαμενής	Ειδικές διατάξεις			Κόλα	Χύμα	Φόρτωση, εκφόρτωση και χειρισμός	Διαδικασία			
4.3	4.3.5, 6.8.4	9.1.1.2	1.1.3.6 8.6	7.2.4	7.3.3	7.5.11	8.5	5.3.2.3		3.1.2
(12)	(13)	(14)	(15)	(16)	(17)	(18)	(19)	(20)	(1)	(2)
LGBF		FL	3 (E)				S2	30	2046	ΚΟΥΜΕΝΙΑ
LGBF		FL	2 (D1E)				S2 S20	33	2047	ΔΙΧΛΩΡΟΠΡΟΠΕΝΙΑ
LGBF		FL	3 (E)				S2	30	2047	ΔΙΧΛΩΡΟΠΡΟΠΕΝΙΑ
LGBF		FL	3 (E)				S2	30	2048	ΔΙΚΥΚΛΟΠΕΝΤΑΔΙΕΝΙΑ
LGBF		FL	3 (E)				S2	30	2049	ΔΙΑΙΘΥΛΟΒΕΝΖΟΛΙΑ
LGBF		FL	2 (D1E)				S2 S20	33	2050	ΔΙΪΣΟΒΟΥΤΥΛΕΝΙΟ, ΙΣΟΜΕΡΙΚΕΣ ΕΝΩΣΕΙΣ
L4BN		FL	2 (E)				S2	83	2051	2-ΔΙΜΕΘΥΛΑΜΙΝΟΑΙΘΑΝΟΛΗ
LGBF		FL	3 (E)				S2	30	2052	ΔΙΠΕΝΤΕΝΙΟ
LGBF		FL	3 (E)				S2	30	2053	ΜΕΘΥΛΟΪΣΟΒΟΥΤΥΛΟΚΑΡΒΙΝΟΛΗ
L10BH		FL	1 (D1E)				S2 S20	883	2054	ΜΟΡΦΟΛΙΝΗ
LGBF		FL	3 (E)				S2	39	2055	ΜΟΝΟΜΕΡΕΣ ΣΤΥΡΕΝΙΟ, ΣΤΑΘΕΡΟΠΟΙΗΜΕΝΟ
LGBF		FL	2 (D1E)				S2 S20	33	2056	ΤΕΤΡΑΥΔΡΟΦΟΥΡΑΝΙΟ
LGBF		FL	2 (D1E)				S2 S20	33	2057	ΤΡΙΠΡΟΠΥΛΕΝΙΟ
LGBF		FL	3 (E)				S2	30	2057	ΤΡΙΠΡΟΠΥΛΕΝΙΟ
LGBF		FL	2 (D1E)				S2 S20	33	2058	ΒΑΛΕΡΑΛΔΕΨΔΗ
L4BN		FL	1 (B)				S2 S20	33	2059	ΔΙΑΛΥΜΑ ΝΙΤΡΟΚΥΤΤΑΡΙΝΗΣ, ΕΥΦΛΕΚΤΟ με όχι περισσότερο από 12.6% άζωτο, επί του ξηρού βάρους, και όχι περισσότερο από 55% νιτροκυτταρίνη
L1.5BN		FL	2 (B)				S2 S20	33	2059	ΔΙΑΛΥΜΑ ΝΙΤΡΟΚΥΤΤΑΡΙΝΗΣ, ΕΥΦΛΕΚΤΟ με όχι περισσότερο από 12.6% άζωτο, επί του ξηρού βάρους, και όχι περισσότερο από 55% νιτροκυτταρίνη (τάση ατμών στους 50 °C υψηλότερη από 110 kPa)
LGBF		FL	2 (B)				S2 S20	33	2059	ΔΙΑΛΥΜΑ ΝΙΤΡΟΚΥΤΤΑΡΙΝΗΣ, ΕΥΦΛΕΚΤΟ με όχι περισσότερο από 12.6% άζωτο, επί του ξηρού βάρους, και όχι περισσότερο από 55% νιτροκυτταρίνη (τάση ατμών στους 50 °C όχι υψηλότερη από 110 kPa)
LGBF		FL	3 (B)				S2	30	2059	ΔΙΑΛΥΜΑ ΝΙΤΡΟΚΥΤΤΑΡΙΝΗΣ, ΕΥΦΛΕΚΤΟ με λιγότερο από 12.6% άζωτο επί του ξηρού βάρους και λιγότερο από 55% νιτροκυτταρίνη
SGAV	TU3	AT	3 (E)		VV8	CV24		50	2067	ΛΙΠΑΣΜΑΤΑ ΒΑΣΗΣ ΝΙΤΡΙΚΟΥ ΑΜΜΩΝΙΟΥ

UN Αριθμ.	Όνομα και περιγραφή	Κλάση	Κωδικός Ταξινόμησης	Ομάδα Συσκευασίας	Επι-κέρτα	Ειδικές διατάξεις	Περιορισμένης ποσότητας	Συσκευασία			Φορητές δεξαμενές και εμπορευματοκιβώτια γόδη	
								Οδηγίες συσκευασίας	Ειδικές διατάξεις συσκευασίας	Διατάξεις μικτής συσκευασίας	Οδηγίες	Ειδικές διατάξεις
(1)	(2)	(3a)	(3b)	(4)	(5)	(6)	(7)	(8)	(9a)	(9b)	(10)	(11)
2071	Λιπάσματα με βάση νιτρικού αμμωνίου, ομοιογενή μίγματα τύπου αζώτου/φωσφορικά, αζώτου/ ανθρακικού καλίου ή αζώτου/φωσφορικά/ καλίου που περιέχουν όχι περισσότερο από 70% νιτρικό αμμόνιο και όχι περισσότερο από 0.4% συνολική καύσιμη/οργανική ύλη υπολογισμένη ως άνθρακας ή όχι περισσότερο από 45% νιτρικό αμμόνιο και απεριόριστη ποσότητα καύσιμης ύλης	9	M11									
ΔΕΝ ΥΠΟΚΕΙΤΑΙ ΣΤΗΝ ΠΑΡΟΥΣΑ ΣΥΜΦΩΝΙΑ ADR												
2073	ΔΙΑΛΥΜΑ ΑΜΜΩΝΙΑΣ, σχετική πυκνότητα μικρότερη από 0.880 στους 15°C στο νερό, με περισσότερη από 35% και όχι περισσότερη 50% αμμωνία	2	4A		2.2	532	LQ1	P200		MP9	(M)	
2074	ΑΚΡΥΛΑΜΙΔΙΑ, ΣΤΕΡΕΑ	6.1	T2	III	6.1		LQ9	P002 IBC08 LP02 R001	B3	MP10	T1	TP33
2075	ΧΛΩΡΑΛΗ, ΑΝΥΔΡΗ, ΣΤΑΘΕΡΟΠΟΙΗΜΕΝΗ	6.1	T1	II	6.1		LQ17	P001 IBC02		MP15	T7	TP2
2076	ΚΡΕΖΟΛΕΣ, ΥΓΡΕΣ	6.1	TC1	II	6.1 +8		LQ17	P001 IBC02		MP15	T7	TP2
2077	A-ΝΑΦΘΥΛΑΜΙΝΗ	6.1	T2	III	6.1		LQ9	P002 IBC08 LP02 R001	B3	MP10	T1	TP33
2078	ΔΙΠΣΟΚΥΑΝΙΚΟ ΤΟΛΟΥΟΛΙΟ	6.1	T1	II	6.1	279	LQ17	P001 IBC02		MP15	T7	TP2
2079	ΔΙΑΙΘΥΛΕΝΟΤΡΙΑΜΙΝΗ	8	C7	II	8		LQ22	P001 IBC02		MP15	T7	TP2
2186	ΥΔΡΟΧΛΩΡΙΟ, ΥΓΡΟ ΥΠΟ ΚΑΤΑΨΥΞΗ	2	3TC							ΑΠΑΓΟΡΕΥΕΤΑΙ Η ΜΕΤΑΦΟΡΑ		
2187	ΔΙΟΞΕΙΔΙΟ ΤΟΥ ΑΝΘΡΑΚΑ, ΥΓΡΟ ΥΠΟ ΚΑΤΑΨΥΞΗ	2	3A		2.2	593	LQ1	P203		MP9	T75	TP5
2188	ΑΡΣΙΝΗ	2	2TF		2.3+2.1		LQ0	P200		MP9		
2189	ΔΙΧΛΩΡΟΣΙΛΑΝΙΟ	2	2TFC		2.3+2.1 +8		LQ0	P200		MP9	(M)	
2190	ΔΙΦΘΟΡΙΟΥΧΟ ΟΞΥΓΟΝΟ, ΣΥΜΠΙΕΣΜΕΝΟ	2	1T0C		2.3+5.1 +8		LQ0	P200		MP9		
2191	ΣΟΥΛΦΟΥΡΥΛΟΦΘΟΡΙΔΙΟ	2	2T		2.3		LQ0	P200		MP9	(M)	
2192	ΓΕΡΜΑΝΙΟ	2	2TF		2.3+2.1	632	LQ0	P200		MP9	(M)	
2193	ΕΞΑΦΘΟΡΟΑΙΘΑΝΙΟ, ΠΕΠΗΣΜΕΝΟ (ΨΥΚΤΙΚΟ ΑΕΡΙΟ R 116)	2	2A		2.2		LQ1	P200		MP9	(M)	
2194	ΕΞΑΦΘΟΡΙΟΥΧΟ ΣΕΛΗΝΙΟ	2	2TC		2.3 +8		LQ0	P200		MP9		
2195	ΕΞΑΦΘΟΡΙΟΥΧΟ ΤΕΛΛΟΥΡΙΟ	2	2TC		2.3 +8		LQ0	P200		MP9		
2196	ΕΞΑΦΘΟΡΙΟΥΧΟ ΒΟΛΦΡΑΜΙΟ	2	2TC		2.3 +8		LQ0	P200		MP9		
2197	ΥΔΡΟΪΩΔΙΔΙΟ, ΑΝΥΔΡΟ	2	2TC		2.3 +8		LQ0	P200		MP9	(M)	
2198	ΠΕΝΤΑΦΘΟΡΙΟΥΧΟΣ ΦΩΣΦΟΡΟΣ, ΠΕΠΗΣΜΕΝΟΣ	2	2TC		2.3 +8		LQ0	P200		MP9		

ADR δεξαμενή		Όχημα για μεταφορά δεξαμενής	Κατηγορία μεταφοράς (Κωδικός περιορισμού για σήραγγες)	Ειδικές διατάξεις για μεταφορά				Αριθμ. Αναγνώρισης κινδύνου	UN Αριθμ.	Όνομα και περιγραφή
Κώδικας δεξαμενής	Ειδικές διατάξεις			Κόλα	Χίμα	Φόρτωση, εκφόρτωση και χειρισμός	Λαδικοστάσια			
4.3	4.3.5, 6.8.4	9.1.1.2	1.1.3.6 8.6	7.2.4	7.3.3	7.5.11	8.5	5.3.2.3	3.1.2	
(12)	(13)	(14)	(15)	(16)	(17)	(18)	(19)	(20)	(1)	(2)
ΔΕΝ ΥΠΟΚΕΙΤΑΙ ΣΤΗΝ ΠΑΡΟΥΣΑ ΣΥΜΦΩΝΙΑ ADR									2071	Λιπάσματα με βάση νιτρικού αμμωνίου, ομοιογενή μίγματα τύπου αζώτου/φοσφορικά, αζώτου/ ανθρακικού καλίου ή αζώτου/φοσφορικά/ καλίου που περιέχουν όχι περισσότερο από 70% νιτρικό αμμώνιο και όχι περισσότερο από 0.4% συνολική καύσιμη/οργανική ύλη υπολογισμένη ως άνθρακας ή όχι περισσότερο από 45% νιτρικό αμμώνιο και απεριόριστη ποσότητα καύσιμης ύλης
PxBN(M)		AT	3 (E)			CV9 CV10		20	2073	ΔΙΑΛΥΜΑ ΑΜΜΩΝΙΑΣ, σχετική πυκνότητα μικρότερη από 0.880 στους 15°C στο νερό, με περισσότερη από 35% και όχι περισσότερη 50% αμμωνία
SGAH L4BH	TU15 TE19	AT	2 (E)		VV9	CV13 CV28	S9	60	2074	ΑΚΡΥΛΑΜΙΔΙΑ, ΣΤΕΡΕΑ
L4BH	TU15 TE19	AT	2 (E)			CV13 CV28	S9 S19	69	2075	ΧΛΩΡΑΛΗ, ΑΝΥΔΡΗ, ΣΤΑΘΕΡΟΠΟΙΗΜΕΝΗ
L4BH	TU15 TE19	AT	2 (E)			CV13 CV28	S9 S19	68	2076	ΚΡΕΖΟΛΕΣ, ΥΓΡΕΣ
SGAH L4BH	TU15 TE19	AT	2 (E)		VV9	CV13 CV28	S9	60	2077	A-ΝΑΦΘΥΛΑΜΙΝΗ
L4BH	TU15 TE19	AT	2 (E)			CV13 CV28	S9 S19	60	2078	ΔΙΪΣΟΚΥΑΝΙΚΟ ΤΟΛΟΥΟΛΙΟ
L4BN		AT	2 (E)					80	2079	ΔΙΑΙΘΥΛΕΝΟΤΡΙΑΜΙΝΗ
ΑΠΑΓΟΡΕΥΕΤΑΙ Η ΜΕΤΑΦΟΡΑ									2186	ΥΔΡΟΧΛΩΡΙΟ, ΥΓΡΟ ΥΠΟ ΚΑΤΑΨΥΞΗ
RxBN	TU19	AT	3 (E)	V5		CV9 CV11 CV36	S20	22	2187	ΔΙΟΞΕΙΔΙΟ ΤΟΥ ΑΝΘΡΑΚΑ, ΥΓΡΟ ΥΠΟ ΚΑΤΑΨΥΞΗ
			1 (B1D)			CV9 CV10 CV36	S2 S7 S17		2188	ΑΡΣΙΝΗ
PxBH(M)		FL	1 (B1D)			CV9 CV10 CV36	S2 S7 S17	263	2189	ΔΙΧΛΩΡΟΣΙΛΑΝΙΟ
			1 (C1D)			CV9 CV10 CV36	S7 S17		2190	ΔΙΦΘΟΡΙΟΥΧΟ ΟΞΥΓΟΝΟ, ΣΥΜΠΙΕΣΜΕΝΟ
PxBH(M)		AT	1 (C1D)			CV9 CV10 CV36	S7 S17	26	2191	ΣΟΥΛΦΟΥΡΥΛΟΦΘΟΡΙΔΙΟ
		FL	1 (B1D)			CV9 CV10 CV36	S2 S7 S17	263	2192	ΓΕΡΜΑΝΙΟ
PxBN(M)		AT	3 (E)			CV9 CV10 CV36		20	2193	ΕΞΑΦΘΟΡΟΑΙΘΑΝΙΟ, ΠΕΠΙΕΣΜΕΝΟ (ΦΥΚΤΙΚΟ ΛΕΡΙΟ R 116)
			1 (C1D)			CV9 CV10 CV36	S7 S17		2194	ΕΞΑΦΘΟΡΙΟΥΧΟ ΣΕΛΗΝΙΟ
			1 (C1D)			CV9 CV10 CV36	S7 S17		2195	ΕΞΑΦΘΟΡΙΟΥΧΟ ΤΕΛΛΟΥΡΙΟ
			1 (C1D)			CV9 CV10 CV36	S7 S17		2196	ΕΞΑΦΘΟΡΙΟΥΧΟ ΒΟΛΦΡΑΜΙΟ
PxBH(M)		AT	1 (C1D)			CV9 CV10 CV36	S7 S17	268	2197	ΥΔΡΟΪΩΔΙΔΙΟ, ΑΝΥΔΡΟ
			1 (C1D)			CV9 CV10 CV36	S7 S17		2198	ΠΕΝΤΑΦΘΟΡΙΟΥΧΟΣ ΦΩΣΦΟΡΟΣ, ΠΕΠΙΕΣΜΕΝΟΣ

UN Αριθμ.	Όνομα και περιγραφή	Κλάση	Κωδικός Ταξινόμησης	Ομάδα Συσκευασίας	Επι-κέτα	Ειδικές διατάξεις	Περιορισμένες ποσότητες	Συσκευασία			Φορητές δεξαμενές και εμπορευματοκιβώτια χύδην	
								Οδηγίες συσκευασίας	Ειδικές διατάξεις συσκευασίας	Διατάξεις μικτής συσκευασίας	Οδηγίες	Ειδικές διατάξεις
(1)	(2)	(3a)	(3b)	(4)	(5)	(6)	(7)	(8)	(9a)	(9b)	(10)	(11)
2199	ΦΩΣΦΙΝΗ	2	2TF		2.3+2.1	632	LQ0	P200		MP9		
2200	ΠΡΟΠΑΔΙΕΝΙΟ, ΣΤΑΘΕΡΟΠΟΙΗΜΕΝΟ	2	2F		2.1		LQ0	P200		MP9	(M)	
2201	ΥΠΟΞΕΙΔΙΟ ΤΟΥ ΑΖΩΤΟΥ, ΥΓΡΟ ΥΠΟ ΚΑΤΑΨΥΞΗ	2	3O		2.2+5.1		LQ0	P203		MP9	T75	TP5 TP22
2202	ΥΔΡΟΣΕΛΗΝΙΔΙΟ, ΑΝΥΔΡΟ	2	2TF		2.3+2.1		LQ0	P200		MP9		
2203	ΣΙΛΑΝΙΟ	2	2F		2.1	632	LQ0	P200		MP9	(M)	
2204	ΚΑΡΒΟΝΥΛΟΞΟΥΛΦΙΔΙΟ	2	2TF		2.3+2.1		LQ0	P200		MP9	(M)	
2205	ΑΔΙΠΟΝΙΤΡΙΑΙΟ	6.1	T1	III	6.1		LQ7	P001 IBC03 LP01 R001		MP15	T3	TP1
2206	ΙΣΟΚΥΑΝΙΚΑ ΑΛΑΤΑ, ΤΟΞΙΚΑ, Ε.Α.Ο. ή ΔΙΑΛΥΜΑΤΑ ΙΣΟΚΥΑΝΙΚΩΝ ΑΛΑΤΩΝ, ΤΟΞΙΚΑ, Ε.Α.Ο.	6.1	T1	II	6.1	274 551	LQ17	P001 IBC02		MP15	T11	TP2 TP27
2206	ΙΣΟΚΥΑΝΙΚΑ ΑΛΑΤΑ, ΤΟΞΙΚΑ, Ε.Α.Ο. ή ΔΙΑΛΥΜΑΤΑ ΙΣΟΚΥΑΝΙΚΩΝ ΑΛΑΤΩΝ, ΤΟΞΙΚΑ, Ε.Α.Ο.	6.1	T1	III	6.1	274 551	LQ7	P001 IBC03 LP01 R001		MP15	T7	TP1 TP28
2208	ΜΕΙΓΜΑ ΥΠΟΧΛΩΡΙΩΔΟΥΣ ΑΣΒΕΣΤΙΟΥ, ΞΗΡΟ με περισσότερο από 10% και όχι περισσότερο από 39% διαθέσιμο χλώριο	5.1	O2	III	5.1	313 314	LQ12	P002 IBC08 LP02 R001	B3 B13	MP10		
2209	ΔΙΑΛΥΜΑ ΦΟΡΜΑΛΔΕΨΔΗΣ όχι λιγότερο από 25% φορμαλδεΐδη	8	C9	III	8	533	LQ7	P001 IBC03 LP01 R001		MP15	T4	TP1
2210	ΜΑΝΕΒ ή ΠΑΡΑΣΚΕΥΑΣΜΑΤΑ ΜΑΝΕΒ με όχι λιγότερο από 60% ΜΑΝΕΒ	4.2	SW	III	4.2+4.3	273	LQ0	P002 IBC06 R001		MP14	T1	TP33
2211	ΠΟΛΥΜΕΡΙΚΕΣ ΚΑΙΝΕΣ, ΕΠΕΚΤΙΝΟΜΕΝΕΣ που αναπτύσσουν εύφλεκτο ατμό	9	M3	III	None	207 633	LQ27	P002 IBC08 R001	PP14 B3B6	MP10	T1	TP33
2212	ΜΠΛΕ ΑΜΙΑΝΤΟΣ (κροκιδωλότης) ή ΚΑΦΕ ΑΜΙΑΝΤΟΣ (αμοιότητα, μισοριτής)	9	M1	II	9	168	LQ25	P002 IBC08	PP37 B4	MP10	T3	TP33
2213	ΠΑΡΑΦΟΡΜΑΛΔΕΨΔΗ	4.1	F1	III	4.1		LQ9	P002 IBC08 LP02 R001	PP12 B3	MP10	T1 BK1 BK2	TP33
2214	ΦΘΑΛΙΚΟ ΑΝΥΔΡΙΔΙΟ με περισσότερο από 0,05% μαλκικό ανυδρίδιο	8	C4	III	8	169	LQ24	P002 IBC08 LP02 R001	B3	MP10	T1	TP33
2215	ΜΑΛΕΪΚΟ ΑΝΥΔΡΙΔΙΟ, ΤΕΤΗΓΜΕΝΟ	8	C3	III	8		LQ0				T4	TP3
2215	ΜΑΛΕΪΚΟ ΑΝΥΔΡΙΔΙΟ	8	C4	III	8		LQ24	P002 IBC08 R001	B3	MP10	T1	TP33
2216	Αλεσμένα ψάρια (Υπολείμματα ψαριών), σταθεροποιημένα	9	M11					ΔΕΝ ΥΠΟΚΕΙΤΑΙ ΣΤΗΝ ΠΑΡΟΥΣΑ ΣΥΜΦΩΝΙΑ ADR				
2217	ΣΥΣΣΩΜΑΤΩΜΑΤΑ ΣΠΟΡΩΝ με λιγότερο από 1.5% έλαιο και όχι περισσότερο από 11% υγρασία	4.2	S2	III	4.2	142	LQ0	P002 IBC08 LP02 R001	PP20 B3B6	MP14		
2218	ΑΚΡΥΛΙΚΟ ΟΞΥ, ΣΤΑΘΕΡΟΠΟΙΗΜΕΝΟ	8	CF1	II	8 +3		LQ22	P001 IBC02		MP15	T7	TP2
2219	ΑΛΛΥΛΟΓΛΥΚΙΔΥΛΛΙΘΕΡΑΣ	3	F1	III	3		LQ7	P001 IBC03 LP01 R001		MP19	T2	TP1
2222	ΑΝΙΣΟΛΗ	3	F1	III	3		LQ7	P001 IBC03 LP01 R001		MP19	T2	TP1
2224	ΒΕΝΖΟΝΙΤΡΙΑΙΟ	6.1	T1	II	6.1		LQ17	P001 IBC02		MP15	T7	TP2

ADR δεξαμενή		Όχημα για μεταφορά δεξαμενής	Κατηγορία μεταφοράς (Κωδικός περιορισμού για σύρτηρες)	Ειδικές διατάξεις για μεταφορά				Αριθμ. Αναγνώρισης κινδύνου	UN Αριθμ.	Όνομα και περιγραφή
Κωδικός δεξαμενής	Ειδικές διατάξεις			Κόλα	Χύμα	Φόρτωση, εκφόρτωση και χειρισμός	Λαδικοσία			
4.3	4.3.5, 6.8.4	9.1.1.2	1.1.3.6 8.6	7.2.4	7.3.3	7.5.11	8.5	5.3.2.3		3.1.2
(12)	(13)	(14)	(15)	(16)	(17)	(18)	(19)	(20)	(1)	(2)
			1 (B1D)			CV9 CV10 CV36	S2 S7 S17		2199	ΦΩΣΦΙΝΗ
PxBN(M)		FL	2 (B1D)			CV9 CV10 CV36	S2 S20	239	2200	ΠΡΟΠΑΔΙΕΝΙΟ, ΣΤΑΘΕΡΟΠΟΙΗΜΕΝΟ
RxBN	TU7TU19	AT	3 (E)	V5		CV9 CV11 CV36	S20	225	2201	ΥΠΟΞΕΙΔΙΟ ΤΟΥ ΑΖΩΤΟΥ, ΥΓΡΟ ΥΠΟ ΚΑΤΑΨΥΞΗ
			1 (B1D)			CV9 CV10 CV36	S2 S7 S17		2202	ΥΔΡΟΣΕΛΗΝΙΔΙΟ, ΑΝΥΔΡΟ
PxBN(M)		FL	2 (B1D)			CV9 CV10 CV36	S2 S20	23	2203	ΣΙΛΑΝΙΟ
PxBH(M)		FL	1 (B1D)			CV9 CV10 CV36	S2 S7 S17	263	2204	ΚΑΡΒΟΝΥΛΟΣΟΥΛΦΙΔΙΟ
L4BH	TU15 TE19	AT	2 (E)			CV13 CV28	S9	60	2205	ΑΔΙΠΟΝΙΤΡΙΛΙΟ
L4BH	TU15 TE19	AT	2 (E)			CV13 CV28	S9 S19	60	2206	ΙΣΟΚΥΑΝΙΚΑ ΑΛΑΤΑ, ΤΟΞΙΚΑ, Ε.Α.Ο. ή ΔΙΑΛΥΜΑΤΑ ΙΣΟΚΥΑΝΙΚΩΝ ΑΛΑΤΩΝ, ΤΟΞΙΚΑ, Ε.Α.Ο.
L4BH	TU15 TE19	AT	2 (E)			CV13 CV28	S9	60	2206	ΙΣΟΚΥΑΝΙΚΑ ΑΛΑΤΑ, ΤΟΞΙΚΑ, Ε.Α.Ο. ή ΔΙΑΛΥΜΑΤΑ ΙΣΟΚΥΑΝΙΚΩΝ ΑΛΑΤΩΝ, ΤΟΞΙΚΑ, Ε.Α.Ο.
SCAN	TU3	AT	3 (E)			CV24 CV35		50	2208	ΜΕΙΓΜΑ ΥΠΟΧΛΩΡΙΩΔΟΥΣ ΑΣΒΕΣΤΙΟΥ, ΞΗΡΟ με περισσότερο από 10% και όχι περισσότερο από 39% διαθέσιμο χλώριο
L4BN		AT	3 (E)					80	2209	ΔΙΑΛΥΜΑ ΦΟΡΜΑΛΔΕΥΔΗΣ όχι λιγότερο από 25% φορμαλδεύδη
SCAN		AT	3 (E)	V1 V12	VV4			40	2210	MANEB ή ΠΑΡΑΣΚΕΥΑΣΜΑΤΑ MANEB με όχι λιγότερο από 60% MANEB
SCAN	TE20	AT	3 (D1E)		VV3			90	2211	ΠΟΛΥΜΕΡΙΚΕΣ ΚΑΙΝΕΣ, ΕΠΕΚΤΕΙΝΟΜΕΝΕΣ που αναπτύσσουν εύφλεκτο ατμό
SGAH	TU15	AT	2 (E)			CV1 CV13 CV28	S19	90	2212	ΜΠΛΕ ΑΜΙΑΝΤΟΣ (κροκιδωλίτης) ή ΚΑΦΕ ΑΜΙΑΝΤΟΣ (αμοσίτης, μυσορίτης)
SGAV		AT	3 (E)	V13	VV1			40	2213	ΠΑΡΑΦΟΡΜΑΛΔΕΥΔΗ
SGAV L4BN		AT	3 (E)		VV9			80	2214	ΦΘΑΛΙΚΟ ΑΝΥΔΡΙΔΙΟ με περισσότερο από 0,05% μαλεικό ανυδρίδιο
L4BN		AT	0 (E)					80	2215	ΜΑΛΕΪΚΟ ΑΝΥΔΡΙΔΙΟ, ΤΕΤΗΓΜΕΝΟ
SGAV		AT	3 (E)		VV9			80	2215	ΜΑΛΕΪΚΟ ΑΝΥΔΡΙΔΙΟ
ΔΕΝ ΥΠΟΚΕΙΤΑΙ ΣΤΗΝ ΠΑΡΟΥΣΑ ΣΥΜΦΩΝΙΑ ADR									2216	Αλεσμένα ψάρια (Υπολείμματα ψαριών), σταθεροποιημένα
			3 (E)	V1	VV4			40	2217	ΣΥΣΣΩΜΑΤΩΜΑΤΑ ΣΠΟΡΩΝ με λιγότερο από 1.5% έλαιο και όχι περισσότερο από 11% υγρασία
L4BN		FL	2 (E)				S2	839	2218	ΑΚΡΥΛΙΚΟ ΟΞΥ, ΣΤΑΘΕΡΟΠΟΙΗΜΕΝΟ
LGBF		FL	3 (E)				S2	30	2219	ΑΛΛΥΛΟΓΛΥΚΙΔΥΛΛΙΘΕΡΑΣ
LGBF		FL	3 (E)				S2	30	2222	ΑΝΙΣΟΛΗ
L4BH	TU15 TE19	AT	2 (E)			CV13 CV28	S9 S19	60	2224	BENZONITRIΛΙΟ

UN Αριθμ.	Όνομα και περιγραφή	Κλάση	Κωδικός Ταξινόμησης	Ομάδα Συσκευασίας	Επι-κέρτα	Ειδικές διατάξεις	Περιορισμένες ποσότητες	Συσκευασία			Φορητές δεξαμενές και εμπορευματοκιβώτια χύδην	
								Οδηγίες συσκευασίας	Ειδικές διατάξεις συσκευασίας	Διατάξεις μκτικής συσκευασίας	Οδηγίες	Ειδικές διατάξεις
(1)	(2)	(3a)	(3b)	(4)	(5)	(6)	(7)	(8)	(9a)	(9b)	(10)	(11)
2225	ΒΕΝΖΟΛΟΣΟΥΛΦΟΝΥΛΟΧΛΩΡΙΔΙΟ	8	C3	III	8		LQ7	P001 IBC03 LP01 R001		MP15	T4	TP1
2226	ΒΕΝΖΟΤΡΙΧΛΩΡΙΔΙΟ	8	C9	II	8		LQ22	P001 IBC02		MP15	T7	TP2
2227	N-ΒΟΥΤΥΛΟΜΕΘΑΚΡΥΛΙΚΑ ΑΛΑΤΑ, ΣΤΑΘΕΡΟΠΟΙΗΜΕΝΑ	3	F1	III	3		LQ7	P001 IBC03 LP01 R001		MP19	T2	TP1
2232	2-ΧΛΩΡΟΑΙΘΑΝΟΛΗ	6.1	T1	I	6.1		LQ0	P001		MP8 MP17	T14	TP2
2233	ΧΛΩΡΟΑΝΙΣΙΔΙΝΕΣ	6.1	T2	III	6.1		LQ9	P002 IBC08 LP02 R001	B3	MP10	T1	TP33
2234	ΧΛΩΡΟΒΕΝΖΟΤΡΙΦΘΟΡΙΔΙΑ	3	F1	III	3		LQ7	P001 IBC03 LP01 R001		MP19	T2	TP1
2235	ΧΛΩΡΟΒΕΝΖΥΛΟΧΛΩΡΙΔΙΑ	6.1	T1	III	6.1		LQ7	P001 IBC03 LP01 R001		MP15	T4	TP1
2236	3-ΧΛΩΡΟ-4-ΜΕΘΥΛΟΦΑΙΝΥΛΟΪΣΟΚΥΑΝΙΚΑ ΑΛΑΤΑ, ΥΓΡΑ	6.1	T1	II	6.1		LQ17	P001 IBC02		MP15		
2237	ΧΛΩΡΟΝΙΤΡΟΑΝΙΔΙΝΕΣ	6.1	T2	III	6.1		LQ9	P002 IBC08 LP02 R001	B3	MP10	T1	TP33
2238	ΧΛΩΡΟΤΟΛΟΥΟΛΙΑ	3	F1	III	3		LQ7	P001 IBC03 LP01 R001		MP19	T2	TP1
2239	ΧΛΩΡΟΤΟΛΟΥΪΔΙΝΕΣ, ΣΤΕΡΕΕΣ	6.1	T2	III	6.1		LQ9	P002 IBC08 LP02 R001	B3	MP10	T1	TP33
2240	ΧΡΩΜΟΘΕΙΙΚΟ ΟΞΥ	8	C1	I	8		LQ0	P001		MP8 MP17	T10	TP2 TP12
2241	ΚΥΚΛΟΕΠΤΑΝΙΟ	3	F1	II	3		LQ4	P001 IBC02 R001		MP19	T4	TP1
2242	ΚΥΚΛΟΕΠΤΕΝΙΟ	3	F1	II	3		LQ4	P001 IBC02 R001		MP19	T4	TP1
2243	ΘΕΙΚΟΣ ΚΥΚΛΟΕΞΥΛΕΣΤΕΡΑΣ	3	F1	III	3		LQ7	P001 IBC03 LP01 R001		MP19	T2	TP1
2244	ΚΥΚΛΟΠΕΝΤΑΝΟΛΗ	3	F1	III	3		LQ7	P001 IBC03 LP01 R001		MP19	T2	TP1
2245	ΚΥΚΛΟΠΕΝΤΑΝΟΝΗ	3	F1	III	3		LQ7	P001 IBC03 LP01 R001		MP19	T2	TP1
2246	ΚΥΚΛΟΠΕΝΤΕΝΙΟ	3	F1	II	3		LQ4	P001 IBC02	B8	MP19	T7	TP2
2247	N-ΔΕΚΑΝΙΟ	3	F1	III	3		LQ7	P001 IBC03 LP01 R001		MP19	T2	TP1
2248	ΔI-N-ΒΟΥΤΥΛΑΜΙΝΗ	8	CF1	II	8 +3		LQ22	P001 IBC02		MP15	T7	TP2
2249	ΔΙΧΛΩΡΟΔΙΦΘΟΡΟΑΙΘΕΡΑΣ, ΣΥΜΜΕΤΡΙΚΟΣ	6.1	TF1				ΑΠΑΓΟΡΕΥΕΤΑΙ Η ΜΕΤΑΦΟΡΑ					
2250	ΙΣΟΚΥΑΝΙΚΟΣ ΔΙΧΛΩΡΟΦΑΙΝΥΛΕΣΤΕΡΑΣ	6.1	T2	II	6.1		LQ18	P002 IBC08	B4	MP10	T3	TP33
2251	ΔΙΚΥΚΛΟ[2.2.1]ΕΠΤΑ-2,5-ΔΙΕΝΙΟ, (2,5-NORMΠΟΡΝΑΔΙΕΝΙΟ, ΣΤΑΘΕΡΟΠΟΙΗΜΕΝΟ)	3	F1	II	3		LQ4	P001 IBC02 R001		MP19	T7	TP2
2252	1,2-ΔΙΜΕΘΟΞΥΑΙΘΑΝΙΟ	3	F1	II	3		LQ4	P001 IBC02 R001		MP19	T4	TP1
2253	N,N-ΔΙΜΕΘΥΛΑΝΙΔΙΝΗ	6.1	T1	II	6.1		LQ17	P001 IBC02		MP15	T7	TP2
2254	ΣΠΙΡΤΑ, ΦΥΤΙΛΙΑ	4.1	F1	III	4.1	293	LQ9	P407 R001		MP11		
2256	ΚΥΚΛΟΕΞΕΝΙΟ	3	F1	II	3		LQ4	P001 IBC02 R001		MP19	T4	TP1
2257	ΚΑΛΙΟ	4.3	W2	I	4.3		LQ0	P403 IBC04		MP2	T9	TP7 TP33
2258	1,2-ΠΡΟΠΥΛΕΝΟΔΙΑΜΙΝΗ	8	CF1	II	8 +3		LQ22	P001 IBC02		MP15	T7	TP2
2259	ΤΡΙΑΙΘΥΛΕΝΟΤΕΤΡΑΜΙΝΗ	8	C7	II	8		LQ22	P001 IBC02		MP15	T7	TP2
2260	ΤΡΙΠΡΟΠΥΛΑΜΙΝΗ	3	FC	III	3 +8		LQ7	P001 IBC03 R001		MP19	T4	TP1
2261	ΞΥΛΕΝΟΛΕΣ, ΣΤΕΡΕΕΣ	6.1	T2	II	6.1		LQ18	P002 IBC08	B4	MP10	T3	TP33
2262	ΔΙΜΕΘΥΛΟΚΑΡΒΑΜΟΥΛΟΧΛΩΡΙΔΙΟ	8	C3	II	8		LQ22	P001 IBC02		MP15	T7	TP2
2263	ΔΙΜΕΘΥΛΟΚΥΚΛΟΕΞΑΝΙΑ	3	F1	II	3		LQ4	P001 IBC02 R001		MP19	T4	TP1
2264	N, N ΔΙΜΕΘΥΛΟΚΥΚΛΟΕΞΥΛΑΜΙΝΗ	8	CF1	II	8 +3		LQ22	P001 IBC02		MP15	T7	TP2

ADR δεξαμενή		Όχημα για μεταφορά δεξαμενής	Κατηγορία μεταφοράς (Κωδικός περιορισμού για σύρτες)	Ειδικές διατάξεις για μεταφορά				Αριθμ. Αναγνώρισης κινδύνου	UN Αριθμ.	Όνομα και περιγραφή
Κώδικας δεξαμενής	Ειδικές διατάξεις			Κόλα	Χόρα	Φόρτωση, εκφόρτωση και χειρισμός	Διαδικασία			
4.3	4.3.5, 6.8.4	9.1.1.2	1.1.3.6 8.6	7.2.4	7.3.3	7.5.11	8.5	5.3.2.3		3.1.2
(12)	(13)	(14)	(15)	(16)	(17)	(18)	(19)	(20)	(1)	(2)
L4BN		AT	3 (E)					80	2225	ΒΕΝΖΟΛΟΣΟΥΛΦΟΝΥΛΟΧΛΩΡΙΔΙΟ
L4BN		AT	2 (E)					80	2226	ΒΕΝΖΟΤΡΙΧΛΩΡΙΔΙΟ
LGBF		FL	3 (E)				S2	39	2227	N-ΒΟΥΤΥΛΟΜΕΘΑΚΡΥΛΙΚΑ ΑΛΑΤΑ, ΣΤΑΘΕΡΟΠΟΙΗΜΕΝΑ
L10CH	TU14TU15 TE19TE21	AT	1 (E)			CV1 CV13 CV28	S9 S17	66	2232	2-ΧΛΩΡΟΑΙΘΑΝΟΛΗ
SGAH L4BH	TU15 TE19	AT	2 (E)		VV9	CV13 CV28	S9	60	2233	ΧΛΩΡΟΑΝΙΣΙΔΙΝΕΣ
LGBF		FL	3 (E)				S2	30	2234	ΧΛΩΡΟΒΕΝΖΟΤΡΙΦΘΟΡΙΔΙΑ
L4BH	TU15 TE19	AT	2 (E)			CV13 CV28	S9	60	2235	ΧΛΩΡΟΒΕΝΖΥΛΟΧΛΩΡΙΔΙΑ
L4BH	TU15 TE19	AT	2 (E)			CV13 CV28	S9 S19	60	2236	3-ΧΛΩΡΟ-4-ΜΕΘΥΛΟΦΑΙΝΥΛΟΞΟΚΥΑΝΙΚΑ ΑΛΑΤΑ, ΥΓΡΑ
SGAH L4BH	TU15 TE19	AT	2 (E)		VV9	CV13 CV28	S9	60	2237	ΧΛΩΡΟΝΙΤΡΟΑΝΙΣΙΔΙΝΕΣ
LGBF		FL	3 (E)				S2	30	2238	ΧΛΩΡΟΤΟΛΟΥΟΙΔΙΑ
SGAH L4BH	TU15 TE19	AT	2 (E)		VV9	CV13 CV28	S9	60	2239	ΧΛΩΡΟΤΟΛΟΥΪΔΙΝΕΣ, ΣΤΕΡΕΕΣ
L10BH		AT	1 (E)				S20	88	2240	ΧΡΩΜΟΘΕΙΚΟ ΟΞΥ
LGBF		FL	2 (D1E)				S2 S20	33	2241	ΚΥΚΛΟΕΠΤΑΝΙΟ
LGBF		FL	2 (D1E)				S2 S20	33	2242	ΚΥΚΛΟΕΠΤΕΝΙΟ
LGBF		FL	3 (E)				S2	30	2243	ΟΞΙΚΟΣ ΚΥΚΛΟΕΞΥΛΕΣΤΕΡΑΣ
LGBF		FL	3 (E)				S2	30	2244	ΚΥΚΛΟΠΕΝΤΑΝΟΛΗ
LGBF		FL	3 (E)				S2	30	2245	ΚΥΚΛΟΠΕΝΤΑΝΟΝΗ
L1.5BN		FL	2 (D1E)				S2 S20	33	2246	ΚΥΚΛΟΠΕΝΤΕΝΙΟ
LGBF		FL	3 (E)				S2	30	2247	N-ΔΕΚΑΝΙΟ
L4BN		FL	2 (E)				S2	83	2248	ΔI-N-ΒΟΥΤΥΛΑΜΙΝΗ
ΑΠΑΓΟΡΕΥΕΤΑΙ Η ΜΕΤΑΦΟΡΑ									2249	ΔΙΧΛΩΡΟΔΙΦΘΟΡΟΑΙΘΕΡΑΣ, ΣΥΜΜΕΤΡΙΚΟΣ
SGAH L4BH	TU15 TE19	AT	2 (E)	V11		CV13 CV28	S9 S19	60	2250	ΙΣΟΚΥΑΝΙΚΟΣ ΔΙΧΛΩΡΟΦΑΙΝΥΛΕΣΤΕΡΑΣ
LGBF		FL	2 (D1E)				S2 S20	339	2251	ΔΙΚΥΚΛΟ[2.2.1]ΕΠΙΤΑ-2,5-ΔΙΕΝΙΟ, (2,5-NORMΠΟΡΝΑΔΙΕΝΙΟ, ΣΤΑΘΕΡΟΠΟΙΗΜΕΝΟ)
LGBF		FL	2 (D1E)				S2 S20	33	2252	1,2-ΔΙΜΕΘΟΞΥΑΙΘΑΝΙΟ
L4BH	TU15 TE19	AT	2 (E)			CV13 CV28	S9 S19	60	2253	N,N-ΔΙΜΕΘΥΛΑΝΙΛΙΝΗ
			4 (E)						2254	ΣΠΙΡΤΑ, ΦΥΤΙΛΙΑ
LGBF		FL	2 (D1E)				S2 S20	33	2256	ΚΥΚΛΟΞΕΝΙΟ
L10BN(+)	TU1TE5 TT3TM2	AT	1 (B1E)	V1		CV23	S20	X423	2257	ΚΑΛΙΟ
L4BN		FL	2 (E)				S2	83	2258	1,2-ΠΡΟΠΥΛΕΝΟΔΙΑΜΙΝΗ
L4BN		AT	2 (E)					80	2259	ΤΡΙΑΙΘΥΛΕΝΟΤΕΤΡΑΜΙΝΗ
L4BN		FL	3 (E)				S2	38	2260	ΤΡΙΠΡΟΠΥΛΑΜΙΝΗ
SGAH L4BH	TU15 TE19	AT	2 (E)	V11		CV13 CV28	S9 S19	60	2261	ΕΥΛΕΝΟΛΕΣ, ΣΤΕΡΕΕΣ
L4BN		AT	2 (E)					80	2262	ΔΙΜΕΘΥΛΟΚΑΡΒΑΜΟΪΛΟΧΛΩΡΙΔΙΟ
LGBF		FL	2 (D1E)				S2 S20	33	2263	ΔΙΜΕΘΥΛΟΚΥΚΛΟΞΑΝΙΑ
L4BN		FL	2 (E)				S2	83	2264	N, N ΔΙΜΕΘΥΛΟΚΥΚΛΟΞΥΛΑΜΙΝΗ

UN Αριθμ.	Όνομα και περιγραφή	Κλάση	Κωδικός Ταξινόμησης	Ομάδα Συσκευασίας	Επι-κέτα	Ειδικές διατάξεις	Περιορισμένες ποσότητες	Συσκευασία			Φορητές δεξαμενές και εμπορευματοκιβώτια χύδην	
								Οδηγίες συσκευασίας	Ειδικές διατάξεις συσκευασίας	Διατάξεις μικτής συσκευασίας	Οδηγίες	Ειδικές διατάξεις
(1)	(2)	(3a)	(3b)	(4)	(5)	(6)	(7)	(8)	(9a)	(9b)	(10)	(11)
2265	N,N-ΔΙΜΕΘΥΛΟΦΟΡΜΑΜΙΔΙΟ	3	F1	III	3		LQ7	P001 IBC03 LP01 R001		MP19	T2	TP2
2266	ΔΙΜΕΘΥΛΟ-N-ΠΡΟΠΥΛΑΜΙΝΗ	3	FC	II	3 +8		LQ4	P001 IBC02		MP19	T7	TP2
2267	ΔΙΜΕΘΥΛΟΘΕΙΟΦΩΣΦΟΥΡΥΛΟΧΛΩΡΙΔΙΟ	6.1	TC1	II	6.1 +8		LQ17	P001 IBC02		MP15	T7	TP2
2269	3,3'-ΙΜΙΝΟΔΙΠΡΟΠΥΛΑΜΙΝΗ	8	C7	III	8		LQ7	P001 IBC03 LP01 R001		MP15	T4	TP2
2270	ΥΔΑΤΙΚΟ ΔΙΑΛΥΜΑ ΔΙΘΥΛΑΜΙΝΗΣ με όλη λιγότερο από 50% αλλά όχι περισσότερο από 70% αιθυλαμίνη	3	FC	II	3 +8		LQ4	P001 IBC02		MP19	T7	TP1
2271	ΔΙΘΥΛΟΑΜΥΛΟΚΕΤΟΝΕΣ	3	F1	III	3		LQ7	P001 IBC03 LP01 R001		MP19	T2	TP1
2272	N-ΔΙΘΥΛΑΝΙΑΙΝΗ	6.1	T1	III	6.1		LQ7	P001 IBC03 LP01 R001		MP15	T4	TP1
2273	2- ΔΙΘΥΛΑΝΙΑΙΝΗ	6.1	T1	III	6.1		LQ7	P001 IBC03 LP01 R001		MP15	T4	TP1
2274	N-ΔΙΘΥΛΟ-N-BENZΥΛΑΝΙΑΙΝΗ	6.1	T1	III	6.1		LQ7	P001 IBC03 LP01 R001		MP15	T4	TP1
2275	2-ΔΙΘΥΛΟΒΟΥΤΑΝΟΛΗ	3	F1	III	3		LQ7	P001 IBC03 LP01 R001		MP19	T2	TP1
2276	2-ΔΙΘΥΛΟΞΥΛΑΜΙΝΗ	3	FC	III	3 +8		LQ7	P001 IBC03 R001		MP19	T4	TP1
2277	ΜΕΘΑΚΡΥΛΙΚΟΣ ΔΙΘΥΛΕΣΤΕΡΑΣ, ΣΤΑΘΕΡΟΠΟΙΗΜΕΝΟΣ	3	F1	II	3		LQ4	P001 IBC02 R001		MP19	T4	TP1
2278	N-ΕΠΤΕΝΙΟ	3	F1	II	3		LQ4	P001 IBC02 R001		MP19	T4	TP1
2279	ΕΞΑΧΛΩΡΟΒΟΥΤΑΔΙΕΝΙΟ	6.1	T1	III	6.1		LQ7	P001 IBC03 LP01 R001		MP15	T4	TP1
2280	ΕΞΑΜΕΘΥΛΕΝΟΔΙΑΜΙΝΗ, ΣΤΕΡΕΑ	8	C8	III	8		LQ24	P002 IBC08 LP02 R001	B3	MP10	T1	TP33
2281	ΕΞΑΜΕΘΥΛΕΝΟΔΙΪΣΟΚΥΑΝΙΚΑ ΑΛΑΤΑ	6.1	T1	II	6.1		LQ17	P001 IBC02		MP15	T7	TP2
2282	ΕΞΑΝΟΛΕΣ	3	F1	III	3		LQ7	P001 IBC03 LP01 R001		MP19	T2	TP1
2283	ΜΕΘΑΚΡΥΛΙΚΟΣ ΙΣΟΒΟΥΤΥΛΕΣΤΕΡΑΣ, ΣΤΑΘΕΡΟΠΟΙΗΜΕΝΟΣ	3	F1	III	3		LQ7	P001 IBC03 LP01 R001		MP19	T2	TP1
2284	ΙΣΟΒΟΥΤΥΡΟΝΙΤΡΙΔΙΟ	3	FT1	II	3 +6.1		LQ0	P001 IBC02		MP19	T7	TP2
2285	ΙΣΟΚΥΑΝΙΚΟΒΕΝΖΟΤΡΙΦΘΟΡΙΔΙΑ	6.1	TF1	II	6.1 +3		LQ17	P001 IBC02		MP15	T7	TP2
2286	ΠΕΝΤΑΜΕΘΥΛΟ ΕΠΤΑΝΙΟ	3	F1	III	3		LQ7	P001 IBC03 LP01 R001		MP19	T2	TP1
2287	ΙΣΟΕΠΤΕΝΙΟ	3	F1	II	3		LQ4	P001 IBC02 R001		MP19	T4	TP1
2288	ΙΣΟΕΞΕΝΙΟ	3	F1	II	3		LQ4	P001 IBC02 R001	B8	MP19	T11	TP1
2289	ΙΣΟΦΟΡΟΝΟΔΙΑΜΙΝΗ	8	C7	III	8		LQ7	P001 IBC03 LP01 R001		MP15	T4	TP1
2290	ΔΙΪΣΟΚΥΑΝΙΚΗ ΙΣΟΦΟΡΟΝΗ	6.1	T1	III	6.1		LQ7	P001 IBC03 LP01 R001		MP15	T4	TP2
2291	ΕΝΩΣΕΙΣ ΜΟΛΥΒΔΟΥ, ΔΙΑΛΥΤΕΣ, Ε.Α.Ο.	6.1	T5	III	6.1	199 274 535	LQ9	P002 IBC08 LP02 R001	B3	MP10	T1	TP33
2293	4-ΜΕΘΟΞΥ-4-ΜΕΘΥΛΟΠΕΝΤΑΝ-2-ΟΝΗ	3	F1	III	3		LQ7	P001 IBC03 LP01 R001		MP19	T2	TP1
2294	N-ΜΕΘΥΛΑΝΙΑΙΝΗ	6.1	T1	III	6.1		LQ7	P001 IBC03 LP01 R001		MP15	T4	TP1
2295	ΜΟΝΟΧΛΩΡΟΞΙΚΟΣ ΜΕΘΥΛΕΣΤΕΡΑΣ	6.1	TF1	I	6.1 +3		LQ0	P001		MP8 MP17	T14	TP2
2296	ΜΕΘΥΛΟΚΥΚΛΟΞΑΝΙΟ	3	F1	II	3		LQ4	P001 IBC02 R001		MP19	T4	TP1
2297	ΜΕΘΥΛΟΚΥΚΛΟΞΑΝΟΝΕΣ	3	F1	III	3		LQ7	P001 IBC03 LP01 R001		MP19	T2	TP1
2298	ΜΕΘΥΛΟΚΥΚΛΟΠΕΝΤΑΝΙΟ	3	F1	II	3		LQ4	P001 IBC02 R001		MP19	T4	TP1
2299	ΔΙΧΛΩΡΟΞΙΚΟΣ ΜΕΘΥΛΕΣΤΕΡΑΣ	6.1	T1	III	6.1		LQ7	P001 IBC03 LP01 R001		MP15	T4	TP1
2300	2-ΜΕΘΥΛΟ-5-ΔΙΘΥΛΟΠΥΡΙΔΙΝΗ	6.1	T1	III	6.1		LQ7	P001 IBC03 LP01 R001		MP15	T4	TP1

ADR δεξαμενή		Όχημα για μεταφορά δεξαμενής	Κατηγορία μεταφοράς (Κωδικός περιορισμού για σήραγγες)	Ειδικές διατάξεις για μεταφορά				Αριθμ. Αναγνώρισης κινδύνου	UN Αριθμ.	Όνομα και περιγραφή	
Κώδικας δεξαμενής	Ειδικές διατάξεις			Κόλα	Χύμα	Φόρτωση, εκφόρτωση και χειρισμός	Διαδικασία				
4.3	4.3.5, 6.8.4	9.1.1.2	1.1.3.6 8.6	7.2.4	7.3.3	7.5.11	8.5	5.3.2.3	3.1.2		
(12)	(13)	(14)	(15)	(16)	(17)	(18)	(19)	(20)	(1)	(2)	
LGBF		FL	3 (E)					S2	30	2265	N,N-ΔΙΜΕΘΥΛΟΦΟΡΜΑΜΙΔΙΟ
L4BH		FL	2 (D1E)					S2 S20	338	2266	ΔΙΜΕΘΥΛΟ-N-ΠΡΟΠΥΛΑΜΙΝΗ
L4BH	TU15 TE19	AT	2 (E)			CV13 CV28		S9 S19	68	2267	ΔΙΜΕΘΥΛΟΕΙΟΦΩΣΦΟΥΡΥΛΟΧΛΩΡΙΔΙΟ
L4BN		AT	3 (E)						80	2269	3,3'-ΙΜΙΝΟΔΙΠΡΟΠΥΛΑΜΙΝΗ
L4BH		FL	2 (D1E)					S2 S20	338	2270	ΥΔΑΤΙΚΟ ΔΙΑΛΥΜΑ ΑΙΘΥΛΑΜΙΝΗΣ με όχι λιγότερο από 50% αλλά όχι περισσότερο από 70% αιθυλαμίνη
LGBF		FL	3 (E)					S2	30	2271	ΑΙΘΥΛΟΑΜΥΛΟΚΕΤΟΝΕΣ
L4BH	TU15 TE19	AT	2 (E)			CV13 CV28		S9	60	2272	N-ΑΙΘΥΛΑΝΙΑΙΝΗ
L4BH	TU15 TE19	AT	2 (E)			CV13 CV28		S9	60	2273	2- ΑΙΘΥΛΑΝΙΑΙΝΗ
L4BH	TU15 TE19	AT	2 (E)			CV13 CV28		S9	60	2274	N-ΑΙΘΥΛΟ-N-BENZYLΑΝΙΑΙΝΗ
LGBF		FL	3 (E)					S2	30	2275	2-ΑΙΘΥΛΟΒΟΥΤΑΝΟΛΗ
L4BN		FL	3 (E)					S2	38	2276	2-ΑΙΘΥΛΟΕΞΥΛΑΜΙΝΗ
LGBF		FL	2 (D1E)					S2 S20	339	2277	ΜΕΘΑΚΡΥΛΙΚΟΣ ΑΙΘΥΛΕΣΤΕΡΑΣ, ΣΤΑΘΕΡΟΠΟΙΗΜΕΝΟΣ
LGBF		FL	2 (D1E)					S2 S20	33	2278	N-ΕΠΤΕΝΙΟ
L4BH	TU15 TE19	AT	2 (E)			CV13 CV28		S9	60	2279	ΕΞΑΧΛΩΡΟΒΟΥΤΑΔΙΕΝΙΟ
SGAV L4BN		AT	3 (E)		VV9				80	2280	ΕΞΑΜΕΘΥΛΕΝΟΔΙΑΜΙΝΗ, ΣΤΕΡΕΑ
L4BH	TU15 TE19	AT	2 (E)			CV13 CV28		S9 S19	60	2281	ΕΞΑΜΕΘΥΛΕΝΟΔΙΪΣΟΚΥΑΝΙΚΑ ΑΛΑΤΑ
LGBF		FL	3 (E)					S2	30	2282	ΕΞΑΝΟΛΕΣ
LGBF		FL	3 (E)					S2	39	2283	ΜΕΘΑΚΡΥΛΙΚΟΣ ΙΣΟΒΟΥΤΥΛΕΣΤΕΡΑΣ, ΣΤΑΘΕΡΟΠΟΙΗΜΕΝΟΣ
L4BH	TU15	FL	2 (D1E)			CV13 CV28		S2 S19	336	2284	ΙΣΟΒΟΥΤΥΡΟΝΙΤΡΙΛΙΟ
L4BH	TU15 TE19	FL	2 (D1E)			CV13 CV28		S2 S9 S19	63	2285	ΙΣΟΚΥΑΝΙΚΟΒΕΝΖΟΤΡΙΦΘΟΡΙΔΙΑ
LGBF		FL	3 (E)					S2	30	2286	ΠΕΝΤΑΜΕΘΥΛΟ ΕΠΤΑΝΙΟ
LGBF		FL	2 (D1E)					S2 S20	33	2287	ΙΣΟΕΠΤΕΝΙΟ
LGBF		FL	2 (D1E)					S2 S20	33	2288	ΙΣΟΕΞΕΝΙΟ
L4BN		AT	3 (E)						80	2289	ΙΣΟΦΟΡΟΝΟΔΙΑΜΙΝΗ
L4BH	TU15 TE19	AT	2 (E)			CV13 CV28		S9	60	2290	ΔΙΪΣΟΚΥΑΝΙΚΗ ΙΣΟΦΟΡΟΝΗ
SGAH L4BH	TU15 TE19	AT	2 (E)		VV9	CV13 CV28		S9	60	2291	ΕΝΩΣΕΙΣ ΜΟΛΥΒΔΟΥ, ΔΙΑΛΥΤΕΣ, Ε.Α.Ο.
LGBF		FL	3 (E)					S2	30	2293	4-ΜΕΘΟΞΥ-4-ΜΕΘΥΛΟΠΕΝΤΑΝ-2-ΟΝΗ
L4BH	TU15 TE19	AT	2 (E)			CV13 CV28		S9	60	2294	N-ΜΕΘΥΛΑΝΙΑΙΝΗ
L10CH	TU14TU15 TE19TE21	FL	1 (C1D)			CV1 CV13 CV28		S2 S9 S17	663	2295	ΜΟΝΟΧΛΩΡΟΞΙΚΟΣ ΜΕΘΥΛΕΣΤΕΡΑΣ
LGBF		FL	2 (D1E)					S2 S20	33	2296	ΜΕΘΥΛΟΚΥΚΛΟΞΑΝΙΟ
LGBF		FL	3 (E)					S2	30	2297	ΜΕΘΥΛΟΚΥΚΛΟΞΑΝΟΝΕΣ
LGBF		FL	2 (D1E)					S2 S20	33	2298	ΜΕΘΥΛΟΚΥΚΛΟΠΕΝΤΑΝΙΟ
L4BH	TU15 TE19	AT	2 (E)			CV13 CV28		S9	60	2299	ΔΙΧΛΩΡΟΞΙΚΟΣ ΜΕΘΥΛΕΣΤΕΡΑΣ
L4BH	TU15 TE19	AT	2 (E)			CV13 CV28		S9	60	2300	2-ΜΕΘΥΛΟ-5-ΑΙΘΥΛΟΗΥΡΙΔΙΝΗ

UN Αριθμ.	Όνομα και περιγραφή	Κλάση	Κωδικός Ταξινόμησης	Ομάδα Συσκευασίας	Επι-κέτα	Ειδικές διατάξεις	Περιορισμένες ποσότητες	Συσκευασία			Φορητές δεξαμενές και εμπορευματοκιβώτια χύδην	
								Οδηγίες συσκευασίας	Ειδικές διατάξεις συσκευασίας	Λιαιτάξεις μικτής συσκευασίας	Οδηγίες	Ειδικές διατάξεις
(1)	(2)	(3a)	(3b)	(4)	(5)	(6)	(7)	(8)	(9a)	(9b)	(10)	(11)
2301	2-ΜΕΘΥΛΟΦΟΥΡΑΝΙΟ	3	F1	II	3		LQ4	P001 IBC02 R001		MP19	T4	TP1
2302	5-ΜΕΘΥΛΟΞΑΝ-2-ΟΝΗ	3	F1	III	3		LQ7	P001 IBC03 LP01 R001		MP19	T2	TP1
2303	ΙΣΟΠΡΟΠΕΝΥΛΟΒΕΝΖΟΛΙΟ	3	F1	III	3		LQ7	P001 IBC03 LP01 R001		MP19	T2	TP1
2304	ΝΑΦΘΑΛΕΝΙΟ, ΤΗΓΜΕΝΟ	4.1	F2	III	4.1	536	LQ0				T1	TP3
2305	ΝΙΤΡΟΒΕΝΖΕΝΟΣΟΥΛΦΟΝΙΚΟ ΟΞΥ	8	C4	II	8		LQ23	P002 IBC08	B4	MP10	T3	TP33
2306	ΝΙΤΡΟΒΕΝΖΟΤΡΙΦΘΟΡΙΔΙΑ, ΥΓΡΑ	6.1	T1	II	6.1		LQ17	P001 IBC02		MP15	T7	TP2
2307	3-ΝΙΤΡΟ-4-ΧΛΩΡΟΒΕΝΖΟΤΡΙΦΘΟΡΙΔΙΑ	6.1	T1	II	6.1		LQ17	P001 IBC02		MP10	T7	TP2
2308	ΝΙΤΡΩΔΥΛΟΘΕΙΚΟ ΟΞΥ, ΥΓΡΟ	8	C1	II	8		LQ22	P001 IBC02		MP15	T8	TP2 TP12
2309	ΟΚΤΑΔΙΕΝΙΑ	3	F1	II	3		LQ4	P001 IBC02 R001		MP19	T4	TP1
2310	ΠΕΝΤΑΝΟ-2,4-ΔΙΟΝΗ	3	FT1	III	3 +6.1		LQ7	P001 IBC03 R001		MP19	T4	TP1
2311	ΦΑΙΝΕΤΙΔΙΝΙΑ	6.1	T1	III	6.1	279	LQ7	P001 IBC03 LP01 R001		MP15	T4	TP1
2312	ΦΑΙΝΟΛΗ, ΤΗΓΜΕΝΗ	6.1	T1	II	6.1		LQ0				T7	TP3
2313	ΠΙΚΟΛΙΝΕΣ	3	F1	III	3		LQ7	P001 IBC03 LP01 R001		MP19	T4	TP1
2315	ΠΟΛΥΧΛΩΡΙΩΜΕΝΑ ΔΙΦΑΙΝΥΛΙΑ, ΥΓΡΑ	9	M2	II	9	305	LQ26	P906 IBC02		MP15	T4	TP1
2316	ΧΑΛΚΟΚΥΑΝΙΟΥΧΟΥ ΝΑΤΡΙΟΥ, ΣΤΕΡΕΟ	6.1	T5	I	6.1		LQ0	P002 IBC07		MP18	T6	TP33
2317	ΔΙΑΛΥΜΑ ΧΑΛΚΟΚΥΑΝΙΟΥΧΟΥ ΝΑΤΡΙΟΥ	6.1	T4	I	6.1		LQ0	P001		MP8 MP17	T14	TP2
2318	ΥΔΡΟΘΕΙΟΥΧΟ ΝΑΤΡΙΟ με λιγότερο από 25% νερό κρυστάλλωσης	4.2	S4	II	4.2	504	LQ0	P410 IBC06		MP14	T3	TP33
2319	ΤΕΡΙΠΕΝΙΑ ΥΔΡΟΓΟΝΑΝΘΡΑΚΕΣ, Ε.Α.Ο.	3	F1	III	3		LQ7	P001 IBC03 LP01 R001		MP19	T4	TP1 TP29
2320	ΤΕΤΡΑΛΙΘΥΛΕΝΟΠΕΝΤΑΜΙΝΗ	8	C7	III	8		LQ7	P001 IBC03 LP01 R001		MP15	T4	TP1
2321	ΤΡΙΧΛΩΡΟΒΕΝΖΟΛΙΑ, ΥΓΡΑ	6.1	T1	III	6.1		LQ7	P001 IBC03 LP01 R001		MP15	T4	TP1
2322	ΤΡΙΧΛΩΡΟΒΟΥΤΕΝΙΟ	6.1	T1	II	6.1		LQ17	P001 IBC02		MP15	T7	TP2
2323	ΦΩΣΦΟΡΩΔΗΣ ΤΡΙΑΙΘΥΛΕΣΤΕΡΑΣ	3	F1	III	3		LQ7	P001 IBC03 LP01 R001		MP19	T2	TP1
2324	ΤΡΙΪΣΟΒΟΥΤΥΛΕΝΙΟ	3	F1	III	3		LQ7	P001 IBC03 LP01 R001		MP19	T4	TP1
2325	1,3,5-ΤΡΙΜΕΘΥΛΟΒΕΝΖΟΛΙΟ	3	F1	III	3		LQ7	P001 IBC03 LP01 R001		MP19	T2	TP1
2326	ΤΡΙΜΕΘΥΛΟΚΥΚΛΟΞΥΛΑΜΙΝΗ	8	C7	III	8		LQ7	P001 IBC03 LP01 R001		MP15	T4	TP1
2327	ΤΡΙΜΕΘΥΛΟΞΑΜΕΘΥΛΕΝΟΔΙΑΜΙΝΕΣ	8	C7	III	8		LQ7	P001 IBC03 LP01 R001		MP15	T4	TP1
2328	ΔΙΪΣΟΚΥΑΝΙΚΟ ΤΡΙΜΕΘΥΛΟΞΑΜΕΘΥΛΕΝΙΟ	6.1	T1	III	6.1		LQ7	P001 IBC03 LP01 R001		MP15	T4	TP2
2329	ΦΩΣΦΟΡΩΔΗΣ ΤΡΙΜΕΘΥΛΕΣΤΕΡΑΣ	3	F1	III	3		LQ7	P001 IBC03 LP01 R001		MP19	T2	TP1
2330	ΕΝΔΕΚΑΝΙΟ	3	F1	III	3		LQ7	P001 IBC03 LP01 R001		MP19	T2	TP1
2331	ΧΛΩΡΙΟΥΧΟΣ ΨΕΥΔΑΡΓΥΡΟΣ, ΑΝΥΔΡΟΣ	8	C2	III	8		LQ24	P002 IBC08 LP02 R001	B3	MP10	T1	TP33
2332	ΘΕΙΜΗ ΤΗΣ ΑΚΕΤΑΛΔΕΥΔΗΣ	3	F1	III	3		LQ7	P001 IBC03 LP01 R001		MP19	T4	TP1
2333	ΘΞΙΚΟΣ ΑΛΛΥΛΕΣΤΕΡΑΣ	3	FT1	II	3 +6.1		LQ0	P001 IBC02		MP19	T7	TP1
2334	ΑΛΛΥΛΑΜΙΝΗ	6.1	TF1	I	6.1 +3		LQ0	P602		MP8 MP17	T14	TP2
2335	ΑΛΛΥΛΑΙΘΥΛΑΙΘΕΡΑΣ	3	FT1	II	3 +6.1		LQ0	P001 IBC02		MP19	T7	TP1
2336	ΜΥΡΜΗΚΙΚΟΣ ΑΛΛΥΛΑΙΘΕΡΑΣ	3	FT1	I	3 +6.1		LQ0	P001		MP7 MP17	T14	TP2

ADR δεξαμενή		Όχημα για μεταφορά δεξαμενής	Κατηγορία μεταφοράς (Κωδικός περιορισμού για σήραγγες)	Ειδικές διατάξεις για μεταφορά				Αριθμ. Αναγνώρισης κινδύνου	UN Αριθμ.	Όνομα και περιγραφή
Κώδικας δεξαμενής	Ειδικές διατάξεις			Κόλα	Χύμα	Φόρτωση, εκφόρτωση και χειρισμός	Λαδικοκασία			
(12)	(13)	(14)	(15)	(16)	(17)	(18)	(19)	(20)	(1)	(2)
4.3	4.3.5, 6.8.4	9.1.1.2	1.1.3.6 8.6	7.2.4	7.3.3	7.5.11	8.5	5.3.2.3		3.1.2
LGBF		FL	2 (D1E)				S2 S20	33	2301	2-ΜΕΘΥΛΟΦΟΥΡΑΝΙΟ
LGBF		FL	3 (E)				S2	30	2302	5-ΜΕΘΥΛΟΞΑΝ-2-ΟΝΗ
LGBF		FL	3 (E)				S2	30	2303	ΙΣΟΠΡΟΠΕΝΥΛΟΒΕΝΖΟΛΙΟ
LGBV	TU27TE4 TE6	AT	3 (E)					44	2304	ΝΑΦΘΑΛΕΝΙΟ, ΤΗΓΜΕΝΟ
SCAN L4BN		AT	2 (E)	V11				80	2305	ΝΙΤΡΟΒΕΝΖΕΝΟΣΟΥΛΦΟΝΙΚΟ ΟΞΥ
L4BH	TU15 TE19	AT	2 (E)			CV13 CV28	S9 S19	60	2306	ΝΙΤΡΟΒΕΝΖΟΤΡΙΦΘΟΡΙΔΙΑ, ΥΓΡΑ
L4BH	TU15 TE19	AT	2 (E)			CV13 CV28	S9 S19	60	2307	3-ΝΙΤΡΟ-4- ΧΛΟΡΟΒΕΝΖΟΤΡΙΦΘΟΡΙΔΙΑ
L4BN		AT	2 (E)					X80	2308	ΝΙΤΡΩΔΥΛΟΘΕΠΙΚΟ ΟΞΥ, ΥΓΡΟ
LGBF		FL	2 (D1E)				S2 S20	33	2309	ΟΚΤΑΔΙΕΝΙΑ
L4BH	TU15	FL	3 (E)			CV13 CV28	S2	36	2310	ΠΕΝΤΑΝΟ-2,4-ΔΙΟΝΗ
L4BH	TU15 TE19	AT	2 (E)			CV13 CV28	S9	60	2311	ΦΑΙΝΕΤΙΔΙΝΙΑ
L4BH	TU15 TE19	AT	0 (E)			CV13	S9 S19	60	2312	ΦΑΙΝΟΛΗ, ΤΗΓΜΕΝΗ
LGBF		FL	3 (E)				S2	30	2313	ΠΗΚΟΛΙΝΕΣ
L4BH	TU15	AT	0 (D1E)		VV15	CV1 CV13 CV28	S19	90	2315	ΠΟΛΥΧΛΩΡΙΩΜΕΝΑ ΔΙΦΑΙΝΥΛΙΑ, ΥΓΡΑ
S10AH	TU15 TE19	AT	1 (E)	V10 V12		CV1 CV13 CV28	S9 S17	66	2316	ΧΑΛΚΟΚΥΑΝΙΟΥΧΟΥ ΝΑΤΡΙΟΥ, ΣΤΕΡΕΟ
L10CH	TU14TU15 TE19TE21	AT	1 (E)			CV1 CV13 CV28	S9 S17	66	2317	ΔΙΑΛΥΜΑ ΧΑΛΚΟΚΥΑΝΙΟΥΧΟΥ ΝΑΤΡΙΟΥ
SCAN		AT	2 (D1E)	V1 V12				40	2318	ΥΔΡΟΘΕΙΟΥΧΟ ΝΑΤΡΙΟ με λιγότερο από 25% νερό κρυστάλλωσης
LGBF		FL	3 (E)				S2	30	2319	ΤΕΡΠΕΝΙΑ ΥΔΡΟΓΟΝΑΝΘΡΑΚΕΣ, Ε.Α.Ο.
L4BN		AT	3 (E)					80	2320	ΤΕΤΡΑΑΙΘΥΛΕΝΟΠΕΝΤΑΜΙΝΗ
L4BH	TU15 TE19	AT	2 (E)			CV13 CV28	S9	60	2321	ΤΡΙΧΛΩΡΟΒΕΝΖΟΛΙΑ, ΥΓΡΑ
L4BH	TU15 TE19	AT	2 (E)			CV13 CV28	S9 S19	60	2322	ΤΡΙΧΛΩΡΟΒΟΥΤΕΝΙΟ
LGBF		FL	3 (E)				S2	30	2323	ΦΩΣΦΟΡΩΔΗΣ ΤΡΙΑΙΘΥΛΕΣΤΕΡΑΣ
LGBF		FL	3 (E)				S2	30	2324	ΤΡΙΪΣΟΒΟΥΤΥΛΕΝΙΟ
LGBF		FL	3 (E)				S2	30	2325	1,3,5-ΤΡΙΜΕΘΥΛΟΒΕΝΖΟΛΙΟ
L4BN		AT	3 (E)					80	2326	ΤΡΙΜΕΘΥΛΟΚΥΚΛΟΞΥΛΑΜΙΝΗ
L4BN		AT	3 (E)					80	2327	ΤΡΙΜΕΘΥΛΟΞΕΑΜΕΘΥΛΕΝΟΔΙΑΜΙ ΝΕΣ
L4BH	TU15 TE19	AT	2 (E)			CV13 CV28	S9	60	2328	ΔΙΪΣΟΚΥΑΝΙΚΟ ΤΡΙΜΕΘΥΛΟΞΕΑΜΕΘΥΛΕΝΙΟ
LGBF		FL	3 (E)				S2	30	2329	ΦΩΣΦΟΡΩΔΗΣ ΤΡΙΜΕΘΥΛΕΣΤΕΡΑΣ
LGBF		FL	3 (E)				S2	30	2330	ΕΝΔΕΚΑΝΙΟ
SGAV		AT	3 (E)		VV9			80	2331	ΧΛΩΡΙΟΥΧΟΣ ΨΕΥΔΑΡΓΥΡΟΣ, ΑΝΥΔΡΟΣ
LGBF		FL	3 (E)				S2	30	2332	ΟΞΙΜΗ ΤΗΣ ΑΚΕΤΑΛΔΕΥΔΗΣ
L4BH	TU15	FL	2 (D1E)			CV13 CV28	S2 S19	336	2333	ΟΞΙΚΟΣ ΑΛΛΥΛΕΣΤΕΡΑΣ
L10CH	TU14TU15 TE19TE21	FL	1 (C1D)			CV1 CV13 CV28	S2 S9 S17	663	2334	ΑΛΛΥΛΑΜΙΝΗ
L4BH	TU15	FL	2 (D1E)			CV13 CV28	S2 S19	336	2335	ΑΛΛΥΛΑΙΘΥΛΑΙΘΕΡΑΣ
L10CH	TU14TU15 TE21	FL	1 (C1E)			CV13 CV28	S2 S19	336	2336	ΜΥΡΜΗΚΙΚΟΣ ΑΛΛΥΛΑΙΘΕΡΑΣ

UN Αριθμ.	Όνομα και περιγραφή	Κλάση	Κωδικός Ταξινόμησης	Ομάδα Συσκευασίας	Επι-κέτα	Ειδικές διατάξεις	Περιορισμένες ποσότητες	Συσκευασία			Φορητές δεξαμενές και εμπορευματοκιβώτια γύδην	
								Οδηγίες συσκευασίας	Ειδικές διατάξεις συσκευασίας	Διατάξεις μικτής συσκευασίας	Οδηγίες	Ειδικές διατάξεις
(1)	(2)	(3a)	(3b)	(4)	(5)	(6)	(7)	(8)	(9a)	(9b)	(10)	(11)
	3.1.2	2.2	2.2	2.1.1.3	5.2.2	3.3	3.4.6	4.1.4	4.1.4	4.1.10	4.2.5.2 7.3.2	4.2.5.3
2337	ΦΑΙΝΥΛΟΜΕΡΚΑΠΤΑΝΗ	6.1	TF1	I	6.1 +3		LQ0	P001		MP8 MP17	T14	TP2
2338	ΒΕΝΖΟΤΡΙΦΘΟΡΙΑΙΟ	3	F1	II	3		LQ4	P001 IBC02 R001		MP19	T4	TP1
2339	2-ΒΡΩΜΟΒΟΥΤΑΝΙΟ	3	F1	II	3		LQ4	P001 IBC02 R001		MP19	T4	TP1
2340	2-ΒΡΩΜΟΑΙΘΥΛΑΙΘΥΛΑΙΘΕΡΑΣ	3	F1	II	3		LQ4	P001 IBC02 R001		MP19	T4	TP1
2341	1-ΒΡΩΜΟ-3-ΜΕΘΥΛΟΒΟΥΤΑΝΙΟ	3	F1	III	3		LQ7	P001 IBC03 LP01 R001		MP19	T2	TP1
2342	ΒΡΩΜΟΜΕΘΥΛΟΠΡΟΠΑΝΙΑ	3	F1	II	3		LQ4	P001 IBC02 R001		MP19	T4	TP1
2343	2-ΒΡΩΜΟΠΕΝΤΑΝΙΟ	3	F1	II	3		LQ4	P001 IBC02 R001		MP19	T4	TP1
2344	ΒΡΩΜΟΠΡΟΠΑΝΙΑ	3	F1	II	3		LQ4	P001 IBC02 R001		MP19	T4	TP1
2344	ΒΡΩΜΟΠΡΟΠΑΝΙΑ	3	F1	III	3		LQ7	P001 IBC03 LP01 R001		MP19	T2	TP1
2345	3-ΒΡΩΜΟΠΡΟΠΥΝΙΟ	3	F1	II	3		LQ4	P001 IBC02 R001		MP19	T4	TP1
2346	ΒΟΥΤΑΝΟΔΙΟΝΗ	3	F1	II	3		LQ4	P001 IBC02 R001		MP19	T4	TP1
2347	ΒΟΥΤΥΛΟΜΕΡΚΑΠΤΑΝΗ	3	F1	II	3		LQ4	P001 IBC02 R001		MP19	T4	TP1
2348	ΑΚΡΥΛΙΚΟΣ ΒΟΥΤΥΛΕΣΤΕΡΑΣ, ΣΤΑΘΕΡΟΠΟΙΗΜΕΝΟΣ	3	F1	III	3		LQ7	P001 IBC03 LP01 R001		MP19	T2	TP1
2350	ΒΟΥΤΥΛΟΜΕΘΥΛΑΙΘΕΡΑΣ	3	F1	II	3		LQ4	P001 IBC02 R001		MP19	T4	TP1
2351	ΝΙΤΡΩΔΕΣ ΒΟΥΤΥΛΙΟ	3	F1	II	3		LQ4	P001 IBC02 R001		MP19	T4	TP1
2351	ΝΙΤΡΩΔΕΣ ΒΟΥΤΥΛΙΟ	3	F1	III	3		LQ7	P001 IBC03 LP01 R001		MP19	T2	TP1
2352	ΒΟΥΤΥΛΟΒΙΝΥΛΑΙΘΕΡΑΣ, ΣΤΑΘΕΡΟΠΟΙΗΜΕΝΟΣ	3	F1	II	3		LQ4	P001 IBC02 R001		MP19	T4	TP1
2353	ΧΛΩΡΙΟΥΧΟ ΒΟΥΤΥΡΥΛΙΟ	3	FC	II	3 +8		LQ4	P001 IBC02		MP19	T8	TP2 TP12
2354	ΧΛΩΡΟΜΕΘΥΛΑΙΘΥΛΑΙΘΕΡΑΣ	3	FT1	II	3 +6.1		LQ0	P001 IBC02		MP19	T7	TP1
2356	2-ΧΛΩΡΟΠΡΟΠΑΝΙΟ	3	F1	I	3		LQ3	P001		MP7 MP17	T11	TP2
2357	ΚΥΚΛΟΕΞΥΛΑΜΙΝΗ	8	CF1	II	8 +3		LQ22	P001 IBC02		MP15	T7	TP2
2358	ΚΥΚΛΟΚΤΑΤΕΤΡΑΕΝΙΟ	3	F1	II	3		LQ4	P001 IBC02 R001		MP19	T4	TP1
2359	ΔΙΑΛΛΥΛΑΜΙΝΗ	3	FTC	II	3 +6.1 +8		LQ0	P001 IBC02		MP19	T7	TP1
2360	ΔΙΑΛΛΥΛΑΙΘΕΡΑΣ	3	FT1	II	3 +6.1		LQ0	P001 IBC02		MP19	T7	TP1
2361	ΔΙΨΟΒΟΥΤΥΛΑΜΙΝΗ	3	FC	III	3 +8		LQ7	P001 IBC03 R001		MP19	T4	TP1
2362	1,1-ΔΙΧΛΩΡΟΑΙΘΑΝΙΟ	3	F1	II	3		LQ4	P001 IBC02 R001		MP19	T4	TP1
2363	ΑΙΘΥΛΟΜΕΡΚΑΠΤΑΝΗ	3	F1	I	3		LQ3	P001		MP7 MP17	T11	TP2
2364	N-ΠΡΟΠΥΛΟΒΕΝΖΟΛΙΟ	3	F1	III	3		LQ7	P001 IBC03 LP01 R001		MP19	T2	TP1
2366	ΑΝΘΡΑΚΙΚΟΣ ΔΙΑΙΘΥΛΕΣΤΕΡΑΣ	3	F1	III	3		LQ7	P001 IBC03 LP01 R001		MP19	T2	TP1
2367	A-ΜΕΘΥΛΟΒΑΛΕΡΑΛΔΕΪΔΗ	3	F1	II	3		LQ4	P001 IBC02 R001		MP19	T4	TP1
2368	A-ΠΙΝΕΝΙΟ	3	F1	III	3		LQ7	P001 IBC03 LP01 R001		MP19	T2	TP1
2370	1-ΕΞΕΝΙΟ	3	F1	II	3		LQ4	P001 IBC02 R001		MP19	T4	TP1
2371	ΙΣΟΠΕΝΤΕΝΙΑ	3	F1	I	3		LQ3	P001		MP7 MP17	T11	TP2
2372	1,2-ΔΙ-(ΔΙΜΕΘΥΛΑΜΙΝΟ) ΑΙΘΑΝΙΟ	3	F1	II	3		LQ4	P001 IBC02 R001		MP19	T4	TP1
2373	ΔΙΑΙΘΟΞΥΜΕΘΑΝΙΟ	3	F1	II	3		LQ4	P001 IBC02 R001		MP19	T4	TP1
2374	3,3-ΔΙΑΙΘΟΞΥΠΡΟΠΕΝΙΟ	3	F1	II	3		LQ4	P001 IBC02 R001		MP19	T4	TP1
2375	ΔΙΑΙΘΥΛΟΣΟΥΛΦΙΔΙΟ	3	F1	II	3		LQ4	P001 IBC02 R001		MP19	T7	TP1

ADR δεξαμενή		Όχημα για μεταφορά δεξαμενής	Κατηγορία μεταφοράς (Κωδικός περιορισμού για σήραγγες)	Ειδικές διατάξεις για μεταφορά				Αριθμ. Αναγνώρισης κινδύνου	UN Αριθμ.	Όνομα και περιγραφή
Κώδικας δεξαμενής	Ειδικές διατάξεις			Χώρα	Χύμα	Φόρτωση, εκφόρτωση και χειρισμός	Διαδικασία			
4.3	4.3.5, 6.8.4	9.1.1.2	1.1.3.6 8.6	7.2.4	7.3.3	7.5.11	8.5	5.3.2.3	3.1.2	
(12)	(13)	(14)	(15)	(16)	(17)	(18)	(19)	(20)	(1)	(2)
L10CH	TU14TU15 TE19TE21	FL	1 (C1D)			CV1 CV13 CV28	S2 S9 S17	663	2337	ΦΑΙΝΥΛΟΜΕΡΚΑΙΤΑΝΗ
LGBF		FL	2 (D1E)				S2 S20	33	2338	BENZOTΡΙΦΘΟΡΙΔΙΟ
LGBF		FL	2 (D1E)				S2 S20	33	2339	2-ΒΡΩΜΟΒΟΥΤΑΝΙΟ
LGBF		FL	2 (D1E)				S2 S20	33	2340	2-ΒΡΩΜΟΛΙΘΥΛΛΙΘΥΛΛΙΘΕΡΑΣ
LGBF		FL	3 (E)				S2	30	2341	1-ΒΡΩΜΟ-3-ΜΕΘΥΛΟΒΟΥΤΑΝΙΟ
LGBF		FL	2 (D1E)				S2 S20	33	2342	ΒΡΩΜΟΜΕΘΥΛΟΠΡΟΠΑΝΙΑ
LGBF		FL	2 (D1E)				S2 S20	33	2343	2-ΒΡΩΜΟΠΕΝΤΑΝΙΟ
LGBF		FL	2 (D1E)				S2 S20	33	2344	ΒΡΩΜΟΠΡΟΠΑΝΙΑ
LGBF		FL	3 (E)				S2	30	2344	ΒΡΩΜΟΠΡΟΠΑΝΙΑ
LGBF		FL	2 (D1E)				S2 S20	33	2345	3-ΒΡΩΜΟΠΡΟΠΥΝΙΟ
LGBF		FL	2 (D1E)				S2 S20	33	2346	ΒΟΥΤΑΝΟΔΙΟΝΗ
LGBF		FL	2 (D1E)				S2 S20	33	2347	ΒΟΥΤΥΛΟΜΕΡΚΑΙΤΑΝΗ
LGBF		FL	3 (E)				S2	39	2348	ΑΚΡΥΛΙΚΟΣ ΒΟΥΤΥΛΕΣΤΕΡΑΣ, ΣΤΑΘΕΡΟΠΟΙΗΜΕΝΟΣ
LGBF		FL	2 (D1E)				S2 S20	33	2350	ΒΟΥΤΥΛΟΜΕΘΥΛΛΙΘΕΡΑΣ
LGBF		FL	2 (D1E)				S2 S20	33	2351	ΝΙΤΡΩΔΕΣ ΒΟΥΤΥΛΙΟ
LGBF		FL	3 (E)				S2	30	2351	ΝΙΤΡΩΔΕΣ ΒΟΥΤΥΛΙΟ
LGBF		FL	2 (D1E)				S2 S20	339	2352	ΒΟΥΤΥΛΟΒΙΝΥΛΛΙΘΕΡΑΣ, ΣΤΑΘΕΡΟΠΟΙΗΜΕΝΟΣ
L4BH		FL	2 (D1E)				S2 S20	338	2353	ΧΛΩΡΙΟΥΧΟ ΒΟΥΤΥΡΥΛΙΟ
L4BH	TU15	FL	2 (D1E)			CV13 CV28	S2 S19	336	2354	ΧΛΩΡΟΜΕΘΥΛΟΛΙΘΥΛΛΙΘΕΡΑΣ
L4BN		FL	1 (D1E)				S2 S20	33	2356	2-ΧΛΩΡΟΠΡΟΠΑΝΙΟ
L4BN		FL	2 (E)				S2	83	2357	ΚΥΚΛΟΕΞΥΛΑΜΙΝΗ
LGBF		FL	2 (D1E)				S2 S20	33	2358	ΚΥΚΛΟΟΚΤΑΤΕΤΡΑΕΝΙΟ
L4BH	TU15	FL	2 (D1E)			CV13 CV28	S2 S19	338	2359	ΔΙΑΛΛΥΛΑΜΙΝΗ
L4BH	TU15	FL	2 (D1E)			CV13 CV28	S2 S19	336	2360	ΔΙΑΛΛΥΛΙΘΕΡΑΣ
L4BN		FL	3 (E)				S2	38	2361	ΔΙΪΣΟΒΟΥΤΥΛΑΜΙΝΗ
LGBF		FL	2 (D1E)				S2 S20	33	2362	1,1-ΔΙΧΛΩΡΟΛΙΘΑΝΙΟ
L4BN		FL	1 (D1E)				S2 S20	33	2363	ΛΙΘΥΛΟΜΕΡΚΑΙΤΑΝΗ
LGBF		FL	3 (E)				S2	30	2364	N-ΠΡΟΠΥΛΟΒΕΝΖΟΛΙΟ
LGBF		FL	3 (E)				S2	30	2366	ΑΝΘΡΑΚΙΚΟΣ ΔΙΑΙΘΥΛΕΣΤΕΡΑΣ
LGBF		FL	2 (D1E)				S2 S20	33	2367	A-ΜΕΘΥΛΟΒΑΛΕΡΑΛΔΕΪΔΗ
LGBF		FL	3 (E)				S2	30	2368	A-ΠΙΝΕΝΙΟ
LGBF		FL	2 (D1E)				S2 S20	33	2370	1-ΞΕΝΙΟ
L4BN		FL	1 (D1E)				S2 S20	33	2371	ΙΣΟΠΕΝΤΕΝΙΑ
LGBF		FL	2 (D1E)				S2 S20	33	2372	1,2-ΔΙ-(ΔΙΜΕΘΥΛΑΜΙΝΟ) ΛΙΘΑΝΙΟ
LGBF		FL	2 (D1E)				S2 S20	33	2373	ΔΙΑΙΘΟΞΥΜΕΘΑΝΙΟ
LGBF		FL	2 (D1E)				S2 S20	33	2374	3,3-ΔΙΑΙΘΟΞΥΠΡΟΠΕΝΙΟ
LGBF		FL	2 (D1E)				S2 S20	33	2375	ΔΙΑΙΘΥΛΟΣΟΥΛΦΙΔΙΟ

UN Αριθμ.	Όνομα και περιγραφή	Κλάση	Κωδικός Ταξινόμησης	Ομάδα Συσκευασίας	Επι-κέτα	Ειδικές διατάξεις	Περιορισμένες ποσότητες	Συσκευασία			Φορητές δεξαμενές και εμπορευματοκιβώτια χύδην	
								Οδηγίες συσκευασίας	Ειδικές διατάξεις συσκευασίας	Λιανές μικτής συσκευασίας	Οδηγίες	Ειδικές διατάξεις
(1)	(2)	(3a)	(3b)	(4)	(5)	(6)	(7)	(8)	(9a)	(9b)	(10)	(11)
2376	2,3-ΔΙΥΔΡΟΠΥΡΑΝΙΟ	3	F1	II	3		LQ4	P001 IBC02 R001		MP19	T4	TP1
2377	1,1-ΔΙΜΕΘΟΞΥΔΙΑΙΘΑΝΙΟ	3	F1	II	3		LQ4	P001 IBC02 R001		MP19	T7	TP1
2378	2-ΔΙΜΕΘΥΛΑΜΙΝΟΑΚΕΤΟΝΙΤΡΙΑΙΟ	3	FT1	II	3 +6.1		LQ0	P001 IBC02		MP19	T7	TP1
2379	1,3-ΔΙΜΕΘΥΛΟΒΟΥΤΥΛΑΜΙΝΗ	3	FC	II	3 +8		LQ4	P001 IBC02		MP19	T7	TP1
2380	ΔΙΜΕΘΥΛΟΔΙΑΙΘΟΞΥΣΙΛΑΝΙΟ	3	F1	II	3		LQ4	P001 IBC02 R001		MP19	T4	TP1
2381	ΔΙΜΕΘΥΛΟΣΟΥΛΦΙΔΙΟ	3	F1	II	3		LQ4	P001 IBC02 R001		MP19	T4	TP1
2382	ΔΙΜΕΘΥΛΥΔΡΑΞΙΝΗ, ΣΥΜΜΕΤΡΙΚΗ	6.1	TF1	I	6.1 +3		LQ0	P001		MP8 MP17	T14	TP2
2383	ΔΙΠΡΟΠΥΛΑΜΙΝΗ	3	FC	II	3 +8		LQ4	P001 IBC02		MP19	T7	TP1
2384	ΔΙ-N-ΠΡΟΠΥΛΑΙΘΕΡΑΣ	3	F1	II	3		LQ4	P001 IBC02 R001		MP19	T4	TP1
2385	ΙΣΟΒΟΥΤΥΡΙΚΟΣ ΔΙΘΥΛΕΣΤΕΡΑΣ	3	F1	II	3		LQ4	P001 IBC02 R001		MP19	T4	TP1
2386	1-ΔΙΘΥΛΟΙΠΠΕΡΙΔΙΝΗ	3	FC	II	3 +8		LQ4	P001 IBC02		MP19	T7	TP1
2387	ΦΘΟΡΟΒΕΝΖΟΛΙΟ	3	F1	II	3		LQ4	P001 IBC02 R001		MP19	T4	TP1
2388	ΦΘΟΡΟΤΟΛΟΥΟΛΙΑ	3	F1	II	3		LQ4	P001 IBC02 R001		MP19	T4	TP1
2389	ΦΟΥΡΑΝΙΟ	3	F1	I	3		LQ3	P001		MP7 MP17	T12	TP2
2390	2-ΙΩΔΟΒΟΥΤΑΝΙΟ	3	F1	II	3		LQ4	P001 IBC02 R001		MP19	T4	TP1
2391	ΙΩΔΟΜΕΘΥΛΟΠΡΟΠΑΝΙΑ	3	F1	II	3		LQ4	P001 IBC02 R001		MP19	T4	TP1
2392	ΙΩΔΟΠΡΟΠΑΝΙΑ	3	F1	III	3		LQ7	P001 IBC03 LP01 R001		MP19	T2	TP1
2393	ΜΥΡΜΗΚΙΚΟΣ ΙΣΟΒΟΥΤΥΛΕΣΤΕΡΑΣ	3	F1	II	3		LQ4	P001 IBC02 R001		MP19	T4	TP1
2394	ΠΡΟΠΙΟΝΙΚΟΣ ΙΣΟΒΟΥΤΥΛΕΣΤΕΡΑΣ	3	F1	III	3		LQ7	P001 IBC03 LP01 R001		MP19	T2	TP1
2395	ΙΣΟΒΟΥΤΥΡΥΛΟΧΛΩΡΙΔΙΟ	3	FC	II	3 +8		LQ4	P001 IBC02		MP19	T7	TP2
2396	ΜΕΘΑΚΡΥΛΛΑΔΕΥΔΗ, ΣΤΑΘΕΡΟΠΟΙΗΜΕΝΗ	3	FT1	II	3 +6.1		LQ0	P001 IBC02		MP19	T7	TP1
2397	3-ΜΕΘΥΛΟΒΟΥΤΑΝ-2-ΟΝΗ	3	F1	II	3		LQ4	P001 IBC02 R001		MP19	T4	TP1
2398	ΜΕΘΥΛΟ-ΤΡΙΤΟΤΑΓΗΣ ΒΟΥΤΥΛΑΙΘΕΡΑΣ	3	F1	II	3		LQ4	P001 IBC02 R001		MP19	T7	TP1
2399	1-ΜΕΘΥΛΟΙΠΠΕΡΙΔΙΝΗ	3	FC	II	3 +8		LQ4	P001 IBC02		MP19	T7	TP1
2400	ΙΣΟΒΑΛΕΡΙΑΝΙΚΟΣ ΜΕΘΥΛΕΣΤΕΡΑΣ	3	F1	II	3		LQ4	P001 IBC02 R001		MP19	T4	TP1
2401	ΙΠΠΕΡΙΔΙΝΗ	8	CF1	I	8 +3		LQ0	P001		MP8 MP17	T10	TP2
2402	ΠΡΟΠΑΝΟΘΙΟΛΕΣ	3	F1	II	3		LQ4	P001 IBC02 R001		MP19	T4	TP1
2403	ΟΞΙΚΟΣ ΙΣΟΠΡΟΠΕΝΥΛΕΣΤΕΡΑΣ	3	F1	II	3		LQ4	P001 IBC02 R001		MP19	T4	TP1
2404	ΠΡΟΠΙΟΝΙΤΡΙΑΙΟ	3	FT1	II	3 +6.1		LQ0	P001 IBC02		MP19	T7	TP1
2405	ΒΟΥΤΥΡΙΚΟΣ ΙΣΟΠΡΟΠΥΛΕΣΤΕΡΑΣ	3	F1	III	3		LQ7	P001 IBC03 LP01 R001		MP19	T2	TP1
2406	ΙΣΟΒΟΥΤΥΡΙΚΟΣ ΙΣΟΠΡΟΠΥΛΕΣΤΕΡΑΣ	3	F1	II	3		LQ4	P001 IBC02 R001		MP19	T4	TP1
2407	ΙΣΟΠΡΟΠΥΛΕΣΤΕΡΑΣ ΧΛΩΡΟΦΟΡΜΙΚΟΣ	6.1	TFC	I	6.1 +3 +8		LQ0	P602		MP8 MP17		
2409	ΠΡΟΠΙΟΝΙΚΟΣ ΙΣΟΠΡΟΠΥΛΕΣΤΕΡΑΣ	3	F1	II	3		LQ4	P001 IBC02 R001		MP19	T4	TP1
2410	1,2,3,6-ΤΕΤΡΑΥΔΡΟΠΥΡΙΔΙΝΗ	3	F1	II	3		LQ4	P001 IBC02 R001		MP19	T4	TP1
2411	ΒΟΥΤΥΡΟΝΙΤΡΙΑΙΟ	3	FT1	II	3 +6.1		LQ0	P001 IBC02		MP19	T7	TP1
2412	ΤΕΤΡΑΥΔΡΟΘΕΙΟΦΑΙΝΕΙΟ	3	F1	II	3		LQ4	P001 IBC02 R001		MP19	T4	TP1

ADR δεξαμενή		Όχημα για μεταφορά δεξαμενής	Κατηγορία μεταφοράς (Κωδικός περιορισμού για σήραγγες)	Ειδικές διατάξεις για μεταφορά				Αριθμ. Αναγνώρισης κινδύνου	UN Αριθμ.	Όνομα και περιγραφή
Κώδικας δεξαμενής	Ειδικές διατάξεις			Κόλα	Χύμα	Φόρτωση, εκφόρτιση και χειρισμός	Διαδικασία			
4.3	4.3.5, 6.8.4	9.1.1.2	1.1.3.6 8.6	7.2.4	7.3.3	7.5.11	8.5	5.3.2.3	3.1.2	
(12)	(13)	(14)	(15)	(16)	(17)	(18)	(19)	(20)	(1)	(2)
LGBF		FL	2 (D1E)				S2 S20	33	2376	2,3-ΔΙΥΔΡΟΠΥΡΑΝΙΟ
LGBF		FL	2 (D1E)				S2 S20	33	2377	1,1-ΔΙΜΕΘΟΞΥΛΙΘΑΝΙΟ
L4BH	TU15	FL	2 (D1E)			CV13 CV28	S2 S19	336	2378	2-ΔΙΜΕΘΥΛΑΜΙΝΟΑΚΕΤΟΝΙΤΡΙΑΙΟ
L4BH		FL	2 (D1E)				S2 S20	338	2379	1,3-ΔΙΜΕΘΥΛΟΒΟΥΤΥΛΑΜΙΝΗ
LGBF		FL	2 (D1E)				S2 S20	33	2380	ΔΙΜΕΘΥΛΟΔΙΑΙΘΟΞΥΣΙΑΝΙΟ
LGBF		FL	2 (D1E)				S2 S20	33	2381	ΔΙΜΕΘΥΛΟΣΟΥΛΦΙΔΙΟ
L10CH	TU14TU15 TE19TE21	FL	1 (C1D)			CV1 CV13 CV28	S2 S9 S17	663	2382	ΔΙΜΕΘΥΛΥΔΡΑΞΙΝΗ, ΣΥΜΜΕΤΡΙΚΗ
L4BH		FL	2 (D1E)				S2 S20	338	2383	ΔΙΠΡΟΠΥΛΑΜΙΝΗ
LGBF		FL	2 (D1E)				S2 S20	33	2384	ΔΙ-N-ΠΡΟΠΥΛΑΙΘΕΡΑΣ
LGBF		FL	2 (D1E)				S2 S20	33	2385	ΙΣΟΒΟΥΤΥΡΙΚΟΣ ΔΙΘΥΛΕΣΤΕΡΑΣ
L4BH		FL	2 (D1E)				S2 S20	338	2386	1-ΔΙΘΥΛΟΠΙΠΕΡΙΔΙΝΗ
LGBF		FL	2 (D1E)				S2 S20	33	2387	ΦΘΟΡΟΒΕΝΖΟΛΙΟ
LGBF		FL	2 (D1E)				S2 S20	33	2388	ΦΘΟΡΟΤΟΛΟΥΟΛΙΑ
L4BN		FL	1 (D1E)				S2 S20	33	2389	ΦΟΥΡΑΝΙΟ
LGBF		FL	2 (D1E)				S2 S20	33	2390	2-ΙΩΔΟΒΟΥΤΑΝΙΟ
LGBF		FL	2 (D1E)				S2 S20	33	2391	ΙΩΔΟΜΕΘΥΛΟΠΡΟΠΑΝΙΑ
LGBF		FL	3 (E)				S2	30	2392	ΙΩΔΟΠΡΟΠΑΝΙΑ
LGBF		FL	2 (D1E)				S2 S20	33	2393	ΜΥΡΜΗΚΙΚΟΣ ΙΣΟΒΟΥΤΥΛΕΣΤΕΡΑΣ
LGBF		FL	3 (E)				S2	30	2394	ΠΡΟΠΙΟΝΙΚΟΣ ΙΣΟΒΟΥΤΥΛΕΣΤΕΡΑΣ
L4BH		FL	2 (D1E)				S2 S20	338	2395	ΙΣΟΒΟΥΤΥΡΥΛΟΧΛΩΡΙΔΙΟ
L4BH	TU15	FL	2 (D1E)			CV13 CV28	S2 S19	336	2396	ΜΕΘΑΚΡΥΛΛΔΕΪΔΗ, ΣΤΑΘΕΡΟΠΟΙΗΜΕΝΗ
LGBF		FL	2 (D1E)				S2 S20	33	2397	3-ΜΕΘΥΛΟΒΟΥΤΑΝ-2-ΟΝΗ
LGBF		FL	2 (D1E)				S2 S20	33	2398	ΜΕΘΥΛΟ-ΤΡΙΤΟΤΑΓΗΣ ΒΟΥΤΥΛΑΙΘΕΡΑΣ
L4BH		FL	2 (D1E)				S2 S20	338	2399	1-ΜΕΘΥΛΟΠΙΠΕΡΙΔΙΝΗ
LGBF		FL	2 (D1E)				S2 S20	33	2400	ΙΣΟΒΑΛΕΡΙΑΝΙΚΟΣ ΜΕΘΥΛΕΣΤΕΡΑΣ
L10BH		FL	1 (D1E)				S2 S20	883	2401	ΠΙΠΕΡΙΔΙΝΗ
LGBF		FL	2 (D1E)				S2 S20	33	2402	ΠΡΟΠΑΝΟΘΙΟΛΕΣ
LGBF		FL	2 (D1E)				S2 S20	33	2403	ΟΞΙΚΟΣ ΙΣΟΠΡΟΠΕΝΥΛΕΣΤΕΡΑΣ
L4BH	TU15	FL	2 (D1E)			CV13 CV28	S2 S19	336	2404	ΠΡΟΠΙΟΝΙΤΡΙΑΙΟ
LGBF		FL	3 (E)				S2	30	2405	ΒΟΥΤΥΡΙΚΟΣ ΙΣΟΠΡΟΠΥΛΕΣΤΕΡΑΣ
LGBF		FL	2 (D1E)				S2 S20	33	2406	ΙΣΟΒΟΥΤΥΡΙΚΟΣ ΙΣΟΠΡΟΠΥΛΕΣΤΕΡΑΣ
			1 (C1D)			CV1 CV13 CV28	S2 S9 S17		2407	ΙΣΟΠΡΟΠΥΛΕΣΤΕΡΑΣ ΧΛΩΡΟΦΟΡΜΙΚΟΣ
LGBF		FL	2 (D1E)				S2 S20	33	2409	ΠΡΟΠΙΟΝΙΚΟΣ ΙΣΟΠΡΟΠΥΛΕΣΤΕΡΑΣ
LGBF		FL	2 (D1E)				S2 S20	33	2410	1,2,3,6-ΤΕΤΡΑΪΔΡΟΠΥΡΙΔΙΝΗ
L4BH	TU15	FL	2 (D1E)			CV13 CV28	S2 S19	336	2411	ΒΟΥΤΥΡΟΝΙΤΡΙΑΙΟ
LGBF		FL	2 (D1E)				S2 S20	33	2412	ΤΕΤΡΑΪΔΡΟΘΕΙΟΦΑΙΝΕΙΟ

UN Αριθμ.	Όνομα και περιγραφή	Κλάση	Κωδικός Ταξινόμησης	Ομάδα Συσκευασίας	Επι-κέτα	Ειδικές διατάξεις	Περιορισμένες ποσότητες	Συσκευασία			Φορητές δεξαμενές και εμπορευματοκιβώτια χύδην	
								Οδηγίες συσκευασίας	Ειδικές διατάξεις συσκευασίας	Διατάξεις μικτής συσκευασίας	Οδηγίες	Ειδικές διατάξεις
(1)	(2)	(3a)	(3b)	(4)	(5)	(6)	(7)	(8)	(9a)	(9b)	(10)	(11)
	3.1.2	2.2	2.2	2.1.1.3	5.2.2	3.3	3.4.6	4.1.4	4.1.4	4.1.10	4.2.5.2 7.3.2	4.2.5.3
2413	ΟΡΘΟΤΙΤΑΝΙΚΟΣ ΤΕΤΡΑΗΡΟΠΥΛΕΣΤΕΡΑΣ	3	F1	III	3		LQ7	P001 IBC03 LP01 R001		MP19	T4	TP1
2414	ΘΕΙΟΦΑΙΝΕΙΟ	3	F1	II	3		LQ4	P001 IBC02 R001		MP19	T4	TP1
2416	ΒΟΡΙΚΟΣ ΤΡΙΜΕΘΥΛΕΣΤΕΡΑΣ	3	F1	II	3		LQ4	P001 IBC02 R001		MP19	T7	TP1
2417	ΚΑΡΒΟΝΥΛΟΦΘΟΡΙΔΙΟ	2	2TC		2.3 +8		LQ0	P200		MP9	(M)	
2418	ΤΕΤΡΑΦΘΩΡΙΟΥΧΟ ΘΕΙΟ	2	2TC		2.3 +8		LQ0	P200		MP9		
2419	ΒΡΟΜΟΤΡΙΦΘΟΡΟΑΙΘΥΛΕΝΙΟ	2	2F		2.1		LQ0	P200		MP9	(M)	
2420	ΕΞΑΦΘΟΡΟΑΚΕΤΟΝΗ	2	2TC		2.3 +8		LQ0	P200		MP9	(M)	
2421	ΤΡΙΟΞΕΙΔΙΟ ΤΟΥ ΑΖΩΤΟΥ	2	2TOC	ΑΠΑΓΟΡΕΥΕΤΑΙ Η ΜΕΤΑΦΟΡΑ								
2422	ΟΚΤΑΦΘΟΡΟΒΟΥΤ-2-ΕΝΙΟ (ΨΥΚΤΙΚΟ ΑΕΡΙΟ R 1318)	2	2A		2.2		LQ1	P200		MP9	(M)	
2424	ΟΚΤΑΦΘΟΡΟΠΡΟΠΑΝΙΟ (ΨΥΚΤΙΚΟ ΑΕΡΙΟ R 218)	2	2A		2.2		LQ1	P200		MP9	(M) T50	
2426	ΝΙΤΡΙΚΟ ΑΜΜΩΝΙΟ, ΥΓΡΟ, θερμό, συμπυκνωμένο διάλυμα, σε συγκέντρωση υψηλότερη από 80% αλλά όχι υψηλότερη από 93%	5.1	O1		5.1	252 644	LQ0				T7	TP1 TP16 TP17
2427	ΥΔΑΤΙΚΟ ΔΙΑΛΥΜΑ ΧΛΩΡΙΚΟΥ ΚΑΛΙΟΥ	5.1	O1	II	5.1		LQ10	P504 IBC02		MP2	T4	TP1
2427	ΥΔΑΤΙΚΟ ΔΙΑΛΥΜΑ ΧΛΩΡΙΚΟΥ ΚΑΛΙΟΥ	5.1	O1	III	5.1		LQ13	P504 IBC02 R001		MP2	T4	TP1
2428	ΥΔΑΤΙΚΟ ΔΙΑΛΥΜΑ ΧΛΩΡΙΚΟΥ ΝΑΤΡΙΟΥ	5.1	O1	II	5.1		LQ10	P504 IBC02		MP2	T4	TP1
2428	ΥΔΑΤΙΚΟ ΔΙΑΛΥΜΑ ΧΛΩΡΙΚΟΥ ΝΑΤΡΙΟΥ	5.1	O1	III	5.1		LQ13	P504 IBC02 R001		MP2	T4	TP1
2429	ΥΔΑΤΙΚΟ ΔΙΑΛΥΜΑ ΧΛΩΡΙΚΟΥ ΑΣΒΕΣΤΙΟΥ	5.1	O1	II	5.1		LQ10	P504 IBC02		MP2	T4	TP1
2429	ΥΔΑΤΙΚΟ ΔΙΑΛΥΜΑ ΧΛΩΡΙΚΟΥ ΑΣΒΕΣΤΙΟΥ	5.1	O1	III	5.1		LQ13	P504 IBC02 R001		MP2	T4	TP1
2430	ΑΛΚΥΛΟΦΑΙΝΟΛΕΣ, ΣΤΕΡΕΕΣ, Ε.Α.Ο. (συμπεριλαμβανομένων των C2-C12 ομολόγων)	8	C4	I	8	274	LQ0	P002 IBC07		MP18	T6	TP9 TP33
2430	ΑΛΚΥΛΟΦΑΙΝΟΛΕΣ, ΣΤΕΡΕΕΣ, Ε.Α.Ο. (συμπεριλαμβανομένων των C2-C12 ομολόγων)	8	C4	II	8	274	LQ23	P002 IBC08	B4	MP10	T3	TP33
2430	ΑΛΚΥΛΟΦΑΙΝΟΛΕΣ, ΣΤΕΡΕΕΣ, Ε.Α.Ο. (συμπεριλαμβανομένων των C2-C12 ομολόγων)	8	C4	III	8	274	LQ24	P002 IBC08 LP02 R001	B3	MP10	T1	TP33
2431	ΑΝΙΣΙΔΙΝΕΣ	6.1	T1	III	6.1		LQ7	P001 IBC03 LP01 R001		MP15	T4	TP1
2432	N,N-ΔΙΑΙΘΥΛΛΑΝΙΑΝΗ	6.1	T1	III	6.1	279	LQ7	P001 IBC03 LP01 R001		MP15	T4	TP1
2433	ΧΛΩΡΟΝΙΤΡΟΤΟΛΟΥΟΛΙΑ, ΥΓΡΑ	6.1	T1	III	6.1		LQ7	P001 IBC03 LP01 R001		MP15	T4	TP1
2434	ΔΙΒΕΝΖΥΛΟΔΙΧΛΩΡΟΣΙΛΑΝΙΟ	8	C3	II	8		LQ22	P001 IBC02		MP15	T7	TP2
2435	ΔΙΘΥΛΟΦΑΙΝΥΛΟΔΙΧΛΩΡΟΣΙΛΑΝΙΟ	8	C3	II	8		LQ22	P001 IBC02		MP15	T7	TP2
2436	ΘΕΙΟΞΙΚΟ ΟΞΥ	3	F1	II	3		LQ4	P001 IBC02 R001		MP19	T4	TP1
2437	ΜΕΘΥΛΟΦΑΙΝΥΛΟΔΙΧΛΩΡΟΣΙΛΑΝΙΟ	8	C3	II	8		LQ22	P001 IBC02		MP15	T7	TP2
2438	ΤΡΙΜΕΘΥΛΑΚΕΤΥΛΟΧΛΩΡΙΔΙΟ	6.1	TFC	I	6.1 +3 +8		LQ0	P001		MP8 MP17	T14	TP2

ADR δεξαμενή		Όχημα για μεταφορά δεξαμενής	Κατηγορία μεταφοράς (Κωδικός περιορισμού για σήραγγες)	Ειδικές διατάξεις για μεταφορά				Αριθμ. Αναγνώρισης κινδύνου	UN Αριθμ.	Όνομα και περιγραφή	
Κώδικας δεξαμενής	Ειδικές διατάξεις			Κόλα	Χύμα	Φόρτωση, εκφόρτωση και χειρισμός	Λιωδικασία				
4.3	4.3.5, 6.8.4	9.1.1.2	1.1.3.6 8.6	7.2.4	7.3.3	7.5.11	8.5	5.3.2.3		3.1.2	
(12)	(13)	(14)	(15)	(16)	(17)	(18)	(19)	(20)	(1)	(2)	
LGBF		FL	3 (E)					S2	30	2413	ΟΡΘΟΤΙΤΑΝΙΚΟΣ ΤΕΤΡΑΠΡΟΠΥΛΕΣΤΕΡΑΣ
LGBF		FL	2 (D1E)					S2 S20	33	2414	ΘΕΙΟΦΑΙΝΕΙΟ
LGBF		FL	2 (D1E)					S2 S20	33	2416	ΒΟΡΙΚΟΣ ΤΡΙΜΕΘΥΛΕΣΤΕΡΑΣ
PxBH(M)		AT	1 (C1D)			CV9 CV10 CV36		S7 S17	268	2417	ΚΑΡΒΟΝΥΛΟΦΘΟΡΙΔΙΟ
			1 (C1D)			CV9 CV10 CV36		S7 S17		2418	ΤΕΤΡΑΦΘΩΡΙΟΥΧΟ ΘΕΙΟ
PxBN(M)		FL	2 (B1D)			CV9 CV10 CV36		S2 S20	23	2419	ΒΡΟΜΟΤΡΙΦΘΩΡΟΑΙΘΥΛΕΝΙΟ
PxBH(M)		AT	1 (C1D)			CV9 CV10 CV36		S7 S17	268	2420	ΕΞΑΦΘΩΡΟΑΚΕΤΟΝΗ
ΑΠΑΓΟΡΕΥΕΤΑΙ Η ΜΕΤΑΦΟΡΑ									2421	ΤΡΙΟΞΕΙΔΙΟ ΤΟΥ ΑΖΩΤΟΥ	
PxBN(M)		AT	3 (E)			CV9 CV10 CV36			20	2422	ΟΚΤΑΦΘΩΡΟΒΟΥΤ-2-ΕΝΙΟ (ΨΥΚΤΙΚΟ ΑΕΡΙΟ R 1318)
PxBN(M)		AT	3 (E)			CV9 CV10 CV36			20	2424	ΟΚΤΑΦΘΩΡΟΠΡΟΠΑΝΙΟ (ΨΥΚΤΙΚΟ ΑΕΡΙΟ R 218)
L4BV(+)	TU3TU12 TU29 TC3 TE9TE10 TA1	AT	0 (E)						59	2426	ΝΙΤΡΙΚΟ ΑΜΜΩΝΙΟ, ΥΓΡΟ, θερμό, συμπυκνωμένο διάλυμα, σε συγκέντρωση υψηλότερη από 80% αλλά όχι υψηλότερη από 93%
L4BN	TU3	AT	2 (E)			CV24			50	2427	ΥΔΑΤΙΚΟ ΔΙΑΛΥΜΑ ΧΛΩΡΙΚΟΥ ΚΑΛΙΟΥ
LGBV	TU3	AT	3 (E)			CV24			50	2427	ΥΔΑΤΙΚΟ ΔΙΑΛΥΜΑ ΧΛΩΡΙΚΟΥ ΚΑΛΙΟΥ
L4BN	TU3	AT	2 (E)			CV24			50	2428	ΥΔΑΤΙΚΟ ΔΙΑΛΥΜΑ ΧΛΩΡΙΚΟΥ ΝΑΤΡΙΟΥ
LGBV	TU3	AT	3 (E)			CV24			50	2428	ΥΔΑΤΙΚΟ ΔΙΑΛΥΜΑ ΧΛΩΡΙΚΟΥ ΝΑΤΡΙΟΥ
L4BN	TU3	AT	2 (E)			CV24			50	2429	ΥΔΑΤΙΚΟ ΔΙΑΛΥΜΑ ΧΛΩΡΙΚΟΥ ΑΣΒΕΣΤΙΟΥ
LGBV	TU3	AT	3 (E)			CV24			50	2429	ΥΔΑΤΙΚΟ ΔΙΑΛΥΜΑ ΧΛΩΡΙΚΟΥ ΑΣΒΕΣΤΙΟΥ
S10AN L10BH		AT	1 (E)	V10 V12				S20	88	2430	ΑΛΚΥΛΟΦΑΙΝΟΛΕΣ, ΣΤΕΡΕΕΣ, E.A.O. (συμπεριλαμβανομένων των C2- C12 ομολόγων)
SCAN L4BN		AT	2 (E)	V11					80	2430	ΑΛΚΥΛΟΦΑΙΝΟΛΕΣ, ΣΤΕΡΕΕΣ, E.A.O. (συμπεριλαμβανομένων των C2- C12 ομολόγων)
SGAV L4BN		AT	3 (E)		VV9				80	2430	ΑΛΚΥΛΟΦΑΙΝΟΛΕΣ, ΣΤΕΡΕΕΣ, E.A.O. (συμπεριλαμβανομένων των C2- C12 ομολόγων)
L4BH	TU15 TE19	AT	2 (E)			CV13 CV28		S9	60	2431	ΑΝΙΣΙΔΙΝΕΣ
L4BH	TU15 TE19	AT	2 (E)			CV13 CV28		S9	60	2432	N,N-ΔΙΑΙΘΥΛΑΝΙΔΙΝΗ
L4BH	TU15 TE19	AT	2 (E)			CV13 CV28		S9	60	2433	ΧΛΩΡΟΝΙΤΡΟΤΟΛΟΥΟΛΙΑ, ΥΓΡΑ
L4BN		AT	2 (E)						X80	2434	ΔΙΒΕΝΖΥΛΟΔΙΧΛΩΡΟΣΙΛΑΝΙΟ
L4BN		AT	2 (E)						X80	2435	ΑΙΘΥΛΟΦΑΙΝΥΛΟΔΙΧΛΩΡΟΣΙΛΑΝΙ Ο
LGBF		FL	2 (D1E)					S2 S20	33	2436	ΘΕΙΟΞΙΚΟ ΟΞΥ
L4BN		AT	2 (E)						X80	2437	ΜΕΘΥΛΟΦΑΙΝΥΛΟΔΙΧΛΩΡΟΣΙΛΑ ΝΙΟ
L10CH	TU14TU15 TE19TE21	FL	1 (C1D)			CV1 CV13 CV28		S2 S9 S17	663	2438	ΤΡΙΜΕΘΥΛΑΚΕΤΥΛΟΧΛΩΡΙΔΙΟ

UN Αριθμ.	Όνομα και περιγραφή	Κλάση	Κωδικός Ταξινόμησης	Ομάδα Συσκευασίας	Επι-κέτα	Ειδικές διατάξεις	Περιορισμέ- νες ποσότητες	Συσκευασία			Φορητές δεξαμενές και εμπορευματοκιβώτια χύδην	
								Οδηγίες συσκευασίας	Ειδικές διατάξεις συσκευασίας	Διατάξεις μικτής συσκευασίας	Οδηγίες	Ειδικές διατάξεις
(1)	(2)	(3a)	(3b)	(4)	(5)	(6)	(7)	(8)	(9a)	(9b)	(10)	(11)
2439	ΟΞΙΝΟ ΔΙΦΘΟΡΙΟΥΧΟ ΝΑΤΡΙΟ	8	C2	II	8		LQ23	P002 IBC08	B4	MP10	T3	TP33
2440	ΧΛΩΡΙΟΥΧΟΣ ΚΑΣΣΙΤΕΡΟΣ, ΠΕΝΤΑΕΝΥΔΡΟΣ	8	C2	III	8		LQ24	P002 IBC08 LP02 R001	B3	MP10	T1	TP33
2441	ΤΡΙΧΛΩΡΙΟΥΧΟ ΤΙΤΑΝΙΟ, ΠΥΡΟΦΟΡΙΚΟ ή ΜΙΓΜΑ ΤΡΙΧΛΩΡΙΟΥΧΟΥ ΤΙΤΑΝΙΟΥ, ΠΥΡΟΦΟΡΙΚΟ	4.2	SC4	I	4.2 +8	537	LQ0	P404		MP13		
2442	ΤΡΙΧΛΩΡΟΑΚΕΤΥΛΟΧΛΩΡΙΔΙΟ	8	C3	II	8		LQ22	P001		MP15	T7	TP2
2443	ΟΞΥΤΡΙΧΛΩΡΙΟΥΧΟ ΒΑΝΑΔΙΟ	8	C1	II	8		LQ22	P001 IBC02		MP15	T7	TP2
2444	ΤΕΤΡΑΧΛΩΡΙΟΥΧΟ ΒΑΝΑΔΙΟ	8	C1	I	8		LQ0	P802		MP8 MP17	T10	TP2
2446	ΝΙΤΡΟΚΡΕΣΟΛΣ, ΣΤΕΡΕΕΣ	6.1	T2	III	6.1		LQ9	P002 IBC08 LP02 R001	B3	MP10	T1	TP33
2447	ΦΩΣΦΟΡΟΣ, ΛΕΥΚΟΣ, ΤΗΓΜΕΝΟΣ	4.2	ST3	I	4.2 +6.1		LQ0				T21	TP3 TP7 TP26
2448	ΘΕΙΟ, ΤΗΓΜΕΝΟ	4.1	F3	III	4.1	538	LQ0				T1	TP3
2451	ΤΡΙΦΘΟΡΙΟΥΧΟ ΑΖΩΤΟ	2	2O		2.2 +5.1		LQ0	P200		MP9	(M)	
2452	ΑΙΘΥΛΑΚΕΤΥΛΕΝΙΟ, ΣΤΑΘΕΡΟΠΟΙΗΜΕΝΟ	2	2F		2.1		LQ0	P200		MP9	(M)	
2453	ΑΙΘΥΛΟΦΘΟΡΙΔΙΟ (ΨΥΚΤΙΚΟ ΑΕΡΙΟ R 161)	2	2F		2.1		LQ0	P200		MP9	(M)	
2454	ΜΕΘΥΛΟΦΘΟΡΙΔΙΟ (ΨΥΚΤΙΚΟ ΑΕΡΙΟ R 41)	2	2F		2.1		LQ0	P200		MP9	(M)	
2455	ΝΙΤΡΩΔΕΣ ΜΕΘΥΛΙΟ	2	2A	ΑΠΑΓΟΡΕΥΕΤΑΙ Η ΜΕΤΑΦΟΡΑ								
2456	2-ΧΛΩΡΟΠΡΟΠΕΝΙΟ	3	F1	I	3		LQ3	P001		MP7 MP17	T11	TP2
2457	2,3-ΔΙΜΕΘΥΛΟΒΟΥΤΑΝΙΟ	3	F1	II	3		LQ4	P001 IBC02 R001		MP19	T7	TP1
2458	ΕΞΑΔΙΕΝΙΟ	3	F1	II	3		LQ4	P001 IBC02 R001		MP19	T4	TP1
2459	2-ΜΕΘΥΛΟ-1-ΒΟΥΤΕΝΙΟ	3	F1	I	3		LQ3	P001		MP7 MP17	T11	TP2
2460	2-ΜΕΘΥΛΟ-2-ΒΟΥΤΕΝΙΟ	3	F1	II	3		LQ4	P001 IBC02	B8	MP19	T7	TP1
2461	ΜΕΘΥΛΟΠΕΝΤΑΔΙΕΝΙΟ	3	F1	II	3		LQ4	P001 IBC02 R001		MP19	T4	TP1
2463	ΥΔΡΙΔΙΟ ΑΡΓΥΛΙΟΥ	4.3	W2	I	4.3		LQ0	P403		MP2		
2464	ΝΙΤΡΙΚΟ ΒΗΡΥΛΛΙΟ	5.1	OT2	II	5.1 +6.1		LQ11	P002 IBC08	B4	MP2	T3	TP33
2465	ΔΙΧΛΩΡΟΪΣΟΚΥΑΝΟΥΡΙΚΟ ΟΞΥ, ΞΗΡΟ ή ΑΛΑΤΑ ΤΟΥ ΔΙΧΛΩΡΟΪΣΟΚΥΑΝΟΥΡΙΚΟΥ ΟΞΕΟΣ	5.1	O2	II	5.1	135	LQ11	P002 IBC08	B4	MP10	T3	TP33
2466	ΥΠΕΡΥΠΕΡΟΞΕΙΔΙΟ ΤΟΥ ΝΑΤΡΙΟΥ	5.1	O2	I	5.1		LQ0	P503 IBC06		MP2		
2468	ΤΡΙΧΛΩΡΟΪΣΟΚΥΑΝΟΥΡΙΚΟ ΟΞΥ, ΞΗΡΟ	5.1	O2	II	5.1		LQ11	P002 IBC08	B4	MP10	T3	TP33
2469	ΒΡΩΜΙΚΟΣ ΨΕΥΔΑΡΓΥΡΟΣ	5.1	O2	III	5.1		LQ12	P002 IBC08 LP02 R001	B3	MP10	T1	TP33
2470	ΦΑΙΝΥΛΑΚΕΤΟΝΙΤΡΙΑΙΟ, ΥΓΡΟ	6.1	T1	III	6.1		LQ7	P001 IBC03 LP01 R001		MP15	T4	TP1
2471	ΤΕΤΡΟΞΕΙΔΙΟ ΤΟΥ ΟΞΜΙΟΥ	6.1	T5	I	6.1		LQ0	P002 IBC07	PP30	MP18	T6	TP33
2473	ΑΡΣΑΝΙΑΙΚΟ ΝΑΤΡΙΟ	6.1	T3	III	6.1		LQ9	P002 IBC08 LP02 R001	B3	MP10	T1	TP33
2474	ΘΕΙΟΦΩΣΓΕΝΙΟ	6.1	T1	II	6.1	279	LQ17	P001		MP15	T7	TP2
2475	ΤΡΙΧΛΩΡΙΟΥΧΟ ΒΑΝΑΔΙΟ	8	C2	III	8		LQ24	P002 IBC08 LP02 R001	B3	MP10	T1	TP33

ADR δεξαμενή		Όχημα για μεταφορά δεξαμενής	Κατηγορία μεταφοράς (Κωδικός περιορισμού για σήραγγες)	Ειδικές διατάξεις για μεταφορά				Αριθμ. Αναγνώρισης κινδύνου	UN Αριθμ.	Όνομα και περιγραφή
Κώδικας δεξαμενής	Ειδικές διατάξεις			Κόλα	Χύμα	Φόρτωση, εκφόρτωση και χειρισμός	Λαδικοκασία			
4.3	4.3.5, 6.8.4	9.1.1.2	1.1.3.6 8.6	7.2.4	7.3.3	7.5.11	8.5	5.3.2.3	3.1.2	
(12)	(13)	(14)	(15)	(16)	(17)	(18)	(19)	(20)	(1)	(2)
SCAN		AT	2 (E)	V11				80	2439	ΟΞΙΝΟ ΔΙΦΘΟΡΙΟΥΧΟ ΝΑΤΡΙΟ
SGAV		AT	3 (E)		VV9			80	2440	ΧΛΩΡΙΟΥΧΟΣ ΚΑΣΣΙΤΕΡΟΣ, ΠΕΝΤΑΕΝΥΔΡΟΣ
			0 (B1E)	V1			S20		2441	ΤΡΙΧΛΩΡΙΟΥΧΟ ΤΙΤΑΝΙΟ, ΠΥΡΟΦΟΡΙΚΟ ή ΜΙΓΜΑ ΤΡΙΧΛΩΡΙΟΥΧΟΥ ΤΙΤΑΝΙΟΥ, ΠΥΡΟΦΟΡΙΚΟ
L4BN		AT	2 (E)					X80	2442	ΤΡΙΧΛΩΡΟΑΚΕΤΥΛΟΧΛΩΡΙΔΙΟ
L4BN		AT	2 (E)					80	2443	ΟΞΥΤΡΙΧΛΩΡΙΟΥΧΟ ΒΑΝΑΔΙΟ
L10BH		AT	1 (E)				S20	X88	2444	ΤΕΤΡΑΧΛΩΡΙΟΥΧΟ ΒΑΝΑΔΙΟ
SGAH L4BH	TU15 TE19	AT	2 (E)		VV9	CV13 CV28	S9	60	2446	ΝΙΤΡΟCRESOLS, ΣΤΕΡΕΕΣ
L10DH(+)	TU14TU16 TU21 TE3 TE21	AT	0 (B1E)				S20	446	2447	ΦΩΣΦΟΡΟΣ, ΛΕΥΚΟΣ, ΤΗΓΜΕΝΟΣ
LGBV(+)	TU27TE4 TE6	AT	3 (E)					44	2448	ΘΕΙΟ, ΤΗΓΜΕΝΟ
PxBN(M)		AT	3 (E)			CV9 CV10 CV36		25	2451	ΤΡΙΦΘΟΡΙΟΥΧΟ ΑΖΩΤΟ
PxBN(M)		FL	2 (B1D)			CV9 CV10 CV36	S2 S20	239	2452	ΑΙΘΥΛΑΚΕΤΥΛΕΝΙΟ, ΣΤΑΘΕΡΟΠΟΙΗΜΕΝΟ
PxBN(M)		FL	2 (B1D)			CV9 CV10 CV36	S2 S20	23	2453	ΑΙΘΥΛΟΦΘΟΡΙΔΙΟ (ΨΥΚΤΙΚΟ ΑΕΡΙΟ R 161)
PxBN(M)		FL	2 (B1D)			CV9 CV10 CV36	S2 S20	23	2454	ΜΕΘΥΛΟΦΘΟΡΙΔΙΟ (ΨΥΚΤΙΚΟ ΑΕΡΙΟ R 41)
ΑΠΑΓΟΡΕΥΕΤΑΙ Η ΜΕΤΑΦΟΡΑ									2455	ΝΙΤΡΩΔΕΣ ΜΕΘΥΛΙΟ
L4BN		FL	1 (D1E)				S2 S20	33	2456	2-ΧΛΩΡΟΠΡΟΠΕΝΙΟ
LGBF		FL	2 (D1E)				S2 S20	33	2457	2,3-ΔΙΜΕΘΥΛΟΒΟΥΤΑΝΙΟ
LGBF		FL	2 (D1E)				S2 S20	33	2458	ΕΞΑΔΙΕΝΙΟ
L4BN		FL	1 (D1E)				S2 S20	33	2459	2-ΜΕΘΥΛΟ-1-ΒΟΥΤΕΝΙΟ
L1.5BN		FL	2 (D1E)				S2 S20	33	2460	2-ΜΕΘΥΛΟ-2-ΒΟΥΤΕΝΙΟ
LGBF		FL	2 (D1E)				S2 S20	33	2461	ΜΕΘΥΛΟΠΕΝΤΑΔΙΕΝΙΟ
			1 (B1E)	V1		CV23	S20		2463	ΥΔΡΙΔΙΟ ΑΡΓΥΛΙΟΥ
SCAN	TU3	AT	2 (E)	V11		CV24 CV28		56	2464	ΝΙΤΡΙΚΟ ΒΗΡΥΛΛΙΟ
SCAN	TU3	AT	2 (E)			CV24		50	2465	ΔΙΧΛΩΡΟΪΣΟΚΥΑΝΟΥΡΙΚΟ ΟΞΥ, ΞΗΡΟ ή ΑΛΑΤΑ ΤΟΥ ΔΙΧΛΩΡΟΪΣΟΚΥΑΝΟΥΡΙΚΟΥ ΟΞΕΟΣ
			1 (B1E)	V10 V12		CV24	S20		2466	ΥΠΕΡΥΠΕΡΟΞΕΙΔΙΟ ΤΟΥ ΝΑΤΡΙΟΥ
SCAN	TU3	AT	2 (E)			CV24		50	2468	ΤΡΙΧΛΩΡΟΪΣΟΚΥΑΝΟΥΡΙΚΟ ΟΞΥ, ΞΗΡΟ
SGAV	TU3	AT	3 (E)		VV8	CV24		50	2469	ΒΡΩΜΙΚΟΣ ΦΕΥΔΑΡΓΥΡΟΣ
L4BH	TU15 TE19	AT	2 (E)			CV13 CV28	S9	60	2470	ΦΑΙΝΥΛΑΚΕΤΟΝΙΤΡΙΛΙΟ, ΥΓΡΟ
S10AH	TU15 TE19	AT	1 (E)	V10 V12		CV1 CV13 CV28	S9 S17	66	2471	ΤΕΤΡΟΞΕΙΔΙΟ ΤΟΥ ΟΞΜΙΟΥ
SGAH L4BH	TU15 TE19	AT	2 (E)		VV9	CV13 CV28	S9	60	2473	ΑΡΣΕΝΙΑΚΟ ΝΑΤΡΙΟ
L4BH	TU15 TE19	AT	2 (E)			CV13 CV28	S9 S19	60	2474	ΘΕΙΟΦΩΣΓΕΝΙΟ
SGAV		AT	3 (E)		VV9			80	2475	ΤΡΙΧΛΩΡΙΟΥΧΟ ΒΑΝΑΔΙΟ

UN Αριθμ.	Όνομα και περιγραφή	Κλάση	Κωδικός Ταξινόμησης	Ομάδα Συσκευασίας	Επι-κέτα	Ειδικές διατάξεις	Περιορισμένες ποσότητες	Συσκευασία			Φορητές δεξαμενές και εμπορευματοκιβώτια χύδην	
								Οδηγίες συσκευασίας	Ειδικές διατάξεις συσκευασίας	Διατάξεις μικτής συσκευασίας	Οδηγίες	Ειδικές διατάξεις
(1)	(2)	(3a)	(3b)	(4)	(5)	(6)	(7)	(8)	(9a)	(9b)	(10)	(11)
2477	ΙΣΟΘΕΙΟΚΥΑΝΙΚΟΣ ΜΕΘΥΛΕΣΤΕΡΑΣ	6.1	TF1	I	6.1 +3		LQ0	P001		MP8 MP17	T14	TP2
2478	ΙΣΟΚΥΑΝΙΚΑ ΑΛΑΤΑ, ΕΥΦΛΕΚΤΑ, ΤΟΞΙΚΑ, Ε.Α.Ο. ή ΔΙΑΛΥΜΑΤΑ ΑΥΤΩΝ, ΕΥΦΛΕΚΤΑ, ΤΟΞΙΚΑ, Ε.Α.Ο.	3	FT1	II	3 +6.1	274 539	LQ0	P001 IBC02		MP19	T11	TP2 TP27
2478	ΙΣΟΚΥΑΝΙΚΑ ΑΛΑΤΑ, ΕΥΦΛΕΚΤΑ, ΤΟΞΙΚΑ, Ε.Α.Ο. ή ΔΙΑΛΥΜΑΤΑ ΑΥΤΩΝ, ΕΥΦΛΕΚΤΑ, ΤΟΞΙΚΑ, Ε.Α.Ο.	3	FT1	III	3 +6.1	274	LQ7	P001 IBC03 R001		MP19	T7	TP1 TP28
2480	ΙΣΟΚΥΑΝΙΚΟΣ ΜΕΘΥΛΕΣΤΕΡΑΣ	6.1	TF1	I	6.1 +3		LQ0	P601 PR5		MP2		
2481	ΙΣΟΚΥΑΝΙΚΟΣ ΑΙΘΥΛΕΣΤΕΡΑΣ	3	FT1	I	3 +6.1		LQ0	P601 PR5		MP2	T14	TP2
2482	ΙΣΟΚΥΑΝΙΚΟΣ Ν-ΠΡΟΠΥΛΕΣΤΕΡΑΣ	6.1	TF1	I	6.1 +3		LQ0	P001		MP8 MP17	T14	TP2
2483	ΙΣΟΚΥΑΝΙΚΟΣ ΙΣΟΠΡΟΠΥΛΕΣΤΕΡΑΣ	3	FT1	I	3 +6.1		LQ0	P001		MP7 MP17	T14	TP2
2484	ΙΣΟΚΥΑΝΙΚΟΣ ΤΡΙΤΟΤΑΓΗΣ ΒΟΥΤΥΛΕΣΤΕΡΑΣ	6.1	TF1	I	6.1 +3		LQ0	P001		MP8 MP17	T14	TP2
2485	ΙΣΟΚΥΑΝΙΚΟΣ Ν-ΒΟΥΤΥΛΕΣΤΕΡΑΣ	6.1	TF1	I	6.1 +3		LQ0	P001		MP8 MP17	T14	TP2
2486	ΙΣΟΚΥΑΝΙΚΟΣ ΙΣΟΒΟΥΤΥΛΕΣΤΕΡΑΣ	3	FT1	II	3 +6.1		LQ0	P001		MP19	T8	TP2
2487	ΙΣΟΚΥΑΝΙΚΟΣ ΦΑΙΝΥΛΕΣΤΕΡΑΣ	6.1	TF1	I	6.1 +3		LQ0	P001		MP8 MP17	T14	TP2
2488	ΙΣΟΚΥΑΝΙΚΟΣ ΚΥΚΛΟΕΞΥΛΕΣΤΕΡΑΣ	6.1	TF1	I	6.1 +3		LQ0	P001		MP8 MP17	T14	TP2
2490	ΔΙΧΛΩΡΟΣΙΣΟΠΡΟΠΥΛΑΙΘΕΡΑΣ	6.1	T1	II	6.1		LQ17	P001 IBC02		MP15	T7	TP2
2491	ΑΙΘΑΝΟΛΑΜΙΝΗ, ή ΔΙΑΛΥΜΑ ΑΙΘΑΝΟΛΑΜΙΝΗΣ	8	C7	III	8		LQ7	P001 IBC03 LP01 R001		MP15	T4	TP1
2493	ΕΞΑΜΕΘΥΛΕΝΙΜΙΝΗ	3	FC	II	3 +8		LQ4	P001 IBC02		MP19	T7	TP1
2495	ΠΕΝΤΑΦΘΟΡΙΟΥΧΟ ΙΩΔΙΟ	5.1	OTC	I	5.1 +6.1 +8		LQ0	P200		MP2		
2496	ΠΡΟΠΙΟΝΙΚΟΣ ΑΝΥΔΡΙΤΗΣ	8	C3	III	8		LQ7	P001 IBC03 LP01 R001		MP15	T4	TP1
2498	1,2,3,6-ΤΕΤΡΑΥΔΡΟΒΕΝΖΑΛΔΕΥΔΗ	3	F1	III	3		LQ7	P001 IBC03 LP01 R001		MP19	T2	TP1
2501	ΔΙΑΛΥΜΑ ΟΞΕΙΔΙΟΥ ΤΗΣ ΤΡΙΣ-(1-ΑΖΙΡΙΔΙΝΥΛΟ) ΦΩΣΦΙΝΗΣ	6.1	T1	II	6.1		LQ17	P001 IBC02		MP15	T7	TP2
2501	ΔΙΑΛΥΜΑ ΟΞΕΙΔΙΟΥ ΤΗΣ ΤΡΙΣ-(1-ΑΖΙΡΙΔΙΝΥΛΟ) ΦΩΣΦΙΝΗΣ	6.1	T1	III	6.1		LQ7	P001 IBC03 LP01 R001		MP15	T4	TP1
2502	ΒΑΛΕΡΙΑΝΥΛΟΧΛΩΡΙΔΙΟ	8	CF1	II	8 +3		LQ22	P001 IBC02		MP15	T7	TP2
2503	ΤΕΤΡΑΧΛΩΡΙΟΥΧΟ ΖΙΡΚΟΝΙΟ	8	C2	III	8		LQ24	P002 IBC08 LP02 R001	B3	MP10	T1	TP33
2504	ΤΕΤΡΑΒΡΩΜΟΑΙΘΑΝΙΟ	6.1	T1	III	6.1		LQ7	P001 IBC03 LP01 R001		MP15	T4	TP1
2505	ΦΘΟΡΙΟΥΧΟ ΑΜΜΩΝΙΟ	6.1	T5	III	6.1		LQ9	P002 IBC08 LP02 R001	B3	MP10	T1	TP33
2506	ΟΞΙΝΟ ΘΕΠΙΚΟ ΑΜΜΩΝΙΟ	8	C2	II	8		LQ23	P002 IBC08	B4	MP10	T3	TP33
2507	ΧΛΩΡΟΠΛΑΤΙΝΙΚΟ ΟΞΥ, ΣΤΕΡΕΟ	8	C2	III	8		LQ24	P002 IBC08 LP02 R001	B3	MP10	T1	TP33
2508	ΠΕΝΤΑΧΛΩΡΙΟΥΧΟ ΜΟΛΥΒΔΕΝΙΟ	8	C2	III	8		LQ24	P002 IBC08 LP02 R001	B3	MP10	T1	TP33
2509	ΟΞΙΝΟ ΘΕΠΙΚΟ ΚΑΛΙΟ	8	C2	II	8		LQ23	P002 IBC08	B4	MP10	T3	TP33
2511	2-ΧΛΩΡΟΠΡΟΠΙΟΝΙΚΟ ΟΞΥ, ΔΙΑΛΥΜΑ	8	C3	III	8		LQ7	P001 IBC03 LP01 R001		MP15	T4	TP2
2512	ΑΜΙΝΟΦΑΙΝΟΛΕΣ (Ο-, Μ-, Ρ-)	6.1	T2	III	6.1	279	LQ9	P002 IBC08 LP02 R001	B3	MP10	T1	TP33
2513	ΒΡΩΜΟΑΚΕΤΥΛΟΒΡΩΜΙΔΙΟ	8	C3	II	8		LQ22	P001 IBC02		MP15	T8	TP2 TP12

ADR δεξαμενή		Όχημα για μεταφορά δεξαμενής	Κατηγορία μεταφοράς (Κωδικός περιορισμού για σήραγγες)	Ειδικές διατάξεις για μεταφορά				Αριθμ. Αναγνώρισης κινδύνου	UN Αριθμ.	Όνομα και περιγραφή
Κώδικας δεξαμενής	Ειδικές διατάξεις			Κόλα	Χύμα	Φόρτωση, εκφόρτωση και χειρισμός	Διαδικασία			
4.3	4.3.5, 6.8.4	9.1.1.2	1.1.3.6 8.6	7.2.4	7.3.3	7.5.11	8.5	5.3.2.3	3.1.2	
(12)	(13)	(14)	(15)	(16)	(17)	(18)	(19)	(20)	(1)	(2)
L10CH	TU14TU15 TE19TE21	FL	1 (C1D)			CV1 CV13 CV28	S2 S9 S17	663	2477	ΙΣΟΘΕΙΟΚΥΑΝΙΚΟΣ ΜΕΘΥΛΕΣΤΕΡΑΣ
L4BH	TU15	FL	2 (D1E)			CV13 CV28	S2 S19	336	2478	ΙΣΟΚΥΑΝΙΚΑ ΑΛΑΤΑ, ΕΥΦΛΕΚΤΑ, ΤΟΞΙΚΑ, Ε.Α.Ο. ή ΔΙΑΛΥΜΑΤΑ ΑΥΤΩΝ, ΕΥΦΛΕΚΤΑ, ΤΟΞΙΚΑ, Ε.Α.Ο.
L4BH	TU15	FL	3 (E)			CV13 CV28	S2	36	2478	ΙΣΟΚΥΑΝΙΚΑ ΑΛΑΤΑ, ΕΥΦΛΕΚΤΑ, ΤΟΞΙΚΑ, Ε.Α.Ο. ή ΔΙΑΛΥΜΑΤΑ ΑΥΤΩΝ, ΕΥΦΛΕΚΤΑ, ΤΟΞΙΚΑ, Ε.Α.Ο.
			1 (C1D)			CV1 CV13 CV28	S2 S9 S17		2480	ΙΣΟΚΥΑΝΙΚΟΣ ΜΕΘΥΛΕΣΤΕΡΑΣ
		FL	1 (C1E)			CV13 CV28	S2 S19	336	2481	ΙΣΟΚΥΑΝΙΚΟΣ ΑΙΘΥΛΕΣΤΕΡΑΣ
L10CH	TU14TU15 TE19TE21	FL	1 (C1D)			CV1 CV13 CV28	S2 S9 S17	663	2482	ΙΣΟΚΥΑΝΙΚΟΣ Ν- ΠΡΟΠΥΛΕΣΤΕΡΑΣ
L10CH	TU14TU15 TE21	FL	1 (C1E)			CV13 CV28	S2 S19	336	2483	ΙΣΟΚΥΑΝΙΚΟΣ ΙΣΟΠΡΟΠΥΛΕΣΤΕΡΑΣ
L10CH	TU14TU15 TE19TE21	FL	1 (C1D)			CV1 CV13 CV28	S2 S9 S17	663	2484	ΙΣΟΚΥΑΝΙΚΟΣ ΤΡΙΤΟΤΑΙΗΣ ΒΟΥΤΥΛΕΣΤΕΡΑΣ
L10CH	TU14TU15 TE19TE21	FL	1 (C1D)			CV1 CV13 CV28	S2 S9 S17	663	2485	ΙΣΟΚΥΑΝΙΚΟΣ Ν- ΒΟΥΤΥΛΕΣΤΕΡΑΣ
L4BH	TU15	FL	2 (D1E)			CV13 CV28	S2 S19	336	2486	ΙΣΟΚΥΑΝΙΚΟΣ ΙΣΟΒΟΥΤΥΛΕΣΤΕΡΑΣ
L10CH	TU14TU15 TE19TE21	FL	1 (C1D)			CV1 CV13 CV28	S2 S9 S17	663	2487	ΙΣΟΚΥΑΝΙΚΟΣ ΦΑΙΝΥΛΕΣΤΕΡΑΣ
L10CH	TU14TU15 TE19TE21	FL	1 (C1D)			CV1 CV13 CV28	S2 S9 S17	663	2488	ΙΣΟΚΥΑΝΙΚΟΣ ΚΥΚΛΟΕΞΥΛΕΣΤΕΡΑΣ
L4BH	TU15 TE19	AT	2 (E)			CV13 CV28	S9 S19	60	2490	ΔΙΧΛΩΡΟΪΣΟΠΡΟΠΥΛΑΙΘΕΡΑΣ
L4BN		AT	3 (E)					80	2491	ΑΙΘΑΝΟΛΑΜΙΝΗ, ή ΔΙΑΛΥΜΑ ΑΙΘΑΝΟΛΑΜΙΝΗΣ
L4BH		FL	2 (D1E)				S2 S20	338	2493	ΕΞΑΜΕΘΥΛΕΝΙΜΙΝΗ
L10DH	TU3	AT	1 (B1E)			CV24 CV28	S20	568	2495	ΠΕΝΤΑΦΘΟΡΙΟΥΧΟ ΙΩΔΙΟ
L4BN		AT	3 (E)					80	2496	ΠΡΟΠΙΟΝΙΚΟΣ ΑΝΥΔΡΙΤΗΣ
LGBF		FL	3 (E)				S2	30	2498	1,2,3,6-ΤΕΤΡΑΥΔΡΟΒΕΝΖΑΛΔΕΥΔΗ
L4BH	TU15 TE19	AT	2 (E)			CV13 CV28	S9 S19	60	2501	ΔΙΑΛΥΜΑ ΟΞΕΙΔΙΟΥ ΤΗΣ ΤΡΙΣ-(1- ΑΖΙΡΙΔΙΝΥΛΟ) ΦΩΣΦΙΝΗΣ
L4BH	TU15 TE19	AT	2 (E)			CV13 CV28	S9	60	2501	ΔΙΑΛΥΜΑ ΟΞΕΙΔΙΟΥ ΤΗΣ ΤΡΙΣ-(1- ΑΖΙΡΙΔΙΝΥΛΟ) ΦΩΣΦΙΝΗΣ
L4BN		FL	2 (E)				S2	83	2502	ΒΑΛΕΡΙΑΝΥΛΟΧΛΩΡΙΔΙΟ
SGAV		AT	3 (E)		VV9			80	2503	ΤΕΤΡΑΧΛΩΡΙΟΥΧΟ ΖΙΡΚΟΝΙΟ
L4BH	TU15 TE19	AT	2 (E)			CV13 CV28	S9	60	2504	ΤΕΤΡΑΒΡΩΜΟΑΙΘΑΝΙΟ
SGAH	TU15TE19	AT	2 (E)		VV9	CV13 CV28	S9	60	2505	ΦΘΟΡΙΟΥΧΟ ΑΜΜΩΝΙΟ
SGAV		AT	2 (E)	V11	VV9			80	2506	ΟΞΙΝΟ ΘΕΪΚΟ ΑΜΜΩΝΙΟ
SGAV		AT	3 (E)		VV9			80	2507	ΧΛΩΡΟΠΑΛΑΤΙΝΙΚΟ ΟΞΥ, ΣΤΕΡΕΟ
SGAV		AT	3 (E)		VV9			80	2508	ΠΕΝΤΑΧΛΩΡΙΟΥΧΟ ΜΟΛΥΒΔΕΝΙΟ
SGAV		AT	2 (E)	V11	VV9			80	2509	ΟΞΙΝΟ ΘΕΪΚΟ ΚΑΛΙΟ
L4BN		AT	3 (E)					80	2511	2-ΧΛΩΡΟΠΡΟΠΙΟΝΙΚΟ ΟΞΥ, ΔΙΑΛΥΜΑ
SGAH L4BH	TU15 TE19	AT	2 (E)		VV9	CV13 CV28	S9	60	2512	ΑΜΙΝΟΦΑΙΝΟΛΕΣ (Ο-, Μ-, Ρ-)
L4BN		AT	2 (E)					X80	2513	ΒΡΩΜΟΑΚΕΤΥΛΟΒΡΩΜΙΔΙΟ

UN Αριθμ.	Όνομα και περιγραφή	Κλάση	Κωδικός Ταξινόμησης	Ομάδα Συσκευσιών	Επι-κέτα	Ειδικές διατάξεις	Περιορισμένες ποσότητες	Συσκευασία			Φορητές δεξαμενές και εμπνευματοκιβώτια γύδην	
								Οδηγίες συσκευασίας	Ειδικές διατάξεις συσκευασίας	Διατάξεις μικτής συσκευασίας	Οδηγίες	Ειδικές διατάξεις
(1)	(2)	(3a)	(3b)	(4)	(5)	(6)	(7)	(8)	(9a)	(9b)	(10)	(11)
2514	ΒΡΩΜΟΒΕΝΖΟΛΙΟ	3	F1	III	3		LQ7	P001 IBC03 LP01 R001		MP19	T2	TP1
2515	ΒΡΩΜΟΦΟΡΜΙΟ	6.1	T1	III	6.1		LQ7	P001 IBC03 LP01 R001		MP15	T4	TP1
2516	ΤΕΤΡΑΒΡΩΜΙΟΥΧΟΣ ΑΝΘΡΑΚΑΣ	6.1	T2	III	6.1		LQ9	P002 IBC08 LP02 R001	B3	MP10	T1	TP33
2517	1-ΧΛΩΡΟ-1,1-ΔΙΦΘΟΡΟΑΙΘΑΝΙΟ (ΨΥΚΤΙΚΟ ΑΕΡΙΟ R 142b)	2	2F		2.1		LQ0	P200		MP9	(M) T50	
2518	1,5,9-ΚΥΚΛΟΔΩΔΕΚΑΤΡΙΕΝΙΟ	6.1	T1	III	6.1		LQ7	P001 IBC03 LP01 R001		MP15	T4	TP1
2520	ΚΥΚΛΟΟΚΤΑΔΙΕΝΙΑ	3	F1	III	3		LQ7	P001 IBC03 LP01 R001		MP19	T2	TP1
2521	ΔΙΚΕΤΕΝΙΟ, ΑΔΡΑΝΕΣ	6.1	TF1	I	6.1 +3		LQ0	P001		MP8 MP17	T14	TP2
2522	2-ΜΕΘΑΚΡΥΛΙΚΟ ΔΙΜΕΘΥΛΑΜΙΝΟΑΙΘΥΛΙΟ	6.1	T1	II	6.1		LQ17	P001 IBC02		MP15	T7	TP2
2524	ΟΡΘΟΜΥΡΜΗΚΙΚΟΣ ΑΙΘΥΛΕΣΤΕΡΑΣ	3	F1	III	3		LQ7	P001 IBC03 LP01 R001		MP19	T2	TP1
2525	ΟΞΑΛΙΚΟΣ ΑΙΘΥΛΕΣΤΕΡΑΣ	6.1	T1	III	6.1		LQ7	P001 IBC03 LP01 R001		MP15	T4	TP1
2526	ΦΟΥΡΦΟΥΡΥΛΑΜΙΝΗ	3	FC	III	3 +8		LQ7	P001 IBC03 R001		MP19	T4	TP1
2527	ΑΚΡΥΛΙΚΟΣ ΙΣΟΒΟΥΤΥΛΕΣΤΕΡΑΣ ΣΤΑΘΕΡΟΠΟΙΗΜΕΝΟΣ	3	F1	III	3		LQ7	P001 IBC03 LP01 R001		MP19	T2	TP1
2528	ΙΣΟΒΟΥΤΥΡΙΚΟΣ ΙΣΟΒΟΥΤΥΛΕΣΤΕΡΑΣ	3	F1	III	3		LQ7	P001 IBC03 LP01 R001		MP19	T2	TP1
2529	ΙΣΟΒΟΥΤΥΡΙΚΟ ΟΞΥ	3	FC	III	3 +8		LQ7	P001 IBC03 R001		MP19	T4	TP1
2531	ΙΣΟΒΟΥΤΥΡΙΚΟΣ ΑΝΥΔΡΙΤΗΣ	8	C3	II	8		LQ22	P001 IBC02 LP01		MP15	T7	TP2 TP18 TP30
2533	ΜΕΘΑΚΡΥΛΙΚΟ ΟΞΥ	6.1	T1	III	6.1		LQ7	P001 IBC03 LP01 R001		MP15	T4	TP1
2534	ΤΡΙΧΛΩΡΟΞΙΚΟΣ ΜΕΘΥΛΕΣΤΕΡΑΣ	2	2TFC		2.3 +2.1 +8		LQ0	P200		MP9	(M)	
2535	4-ΜΕΘΥΛΟΜΟΡΦΟΛΙΝΗ (N-ΜΕΘΥΛΟΜΟΡΦΟΛΙΝΗ)	3	FC	II	3 +8		LQ4	P001 IBC02		MP19	T7	TP1
2536	ΜΕΘΥΛΟΤΕΤΡΑΪΔΡΟΦΟΥΡΑΝΙΟ	3	F1	II	3		LQ4	P001 IBC02 R001		MP19	T4	TP1
2538	ΝΙΤΡΟΝΑΦΘΑΛΕΝΙΟ	4.1	F1	III	4.1		LQ9	P002 IBC08 LP02 R001	B3	MP10	T1	TP33
2541	ΤΕΡΠΙΝΟΛΕΝΙΟ	3	F1	III	3		LQ7	P001 IBC03 LP01 R001		MP19	T2	TP1
2542	ΤΡΙΒΟΥΤΥΛΑΜΙΝΗ	6.1	T1	II	6.1		LQ17	P001 IBC02		MP15	T7	TP2
2545	ΑΦΝΙΟ ΣΕ ΣΚΟΝΗ, ΞΗΡΟ	4.2	S4	I	4.2	540	LQ0	P404		MP13		
2545	ΑΦΝΙΟ ΣΕ ΣΚΟΝΗ, ΞΗΡΟ	4.2	S4	II	4.2	540	LQ0	P410 IBC06		MP14	T3	TP33
2545	ΑΦΝΙΟ ΣΕ ΣΚΟΝΗ, ΞΗΡΟ	4.2	S4	III	4.2	540	LQ0	P002 IBC08 LP02 R001	B3	MP14	T1	TP33
2546	ΤΙΤΑΝΙΟ ΣΕ ΣΚΟΝΗ, ΞΗΡΟ	4.2	S4	I	4.2	540	LQ0	P404		MP13		
2546	ΤΙΤΑΝΙΟ ΣΕ ΣΚΟΝΗ, ΞΗΡΟ	4.2	S4	II	4.2	540	LQ0	P410 IBC06		MP14	T3	TP33
2546	ΤΙΤΑΝΙΟ ΣΕ ΣΚΟΝΗ, ΞΗΡΟ	4.2	S4	III	4.2	540	LQ0	P002 IBC08 LP02 R001	B3	MP14	T1	TP33
2547	ΥΠΕΡΟΞΕΙΔΙΟ ΤΟΥ ΝΑΤΡΙΟΥ	5.1	O2	I	5.1		LQ0	P503 IBC06		MP2		
2548	ΠΕΝΤΑΦΘΟΡΙΟΥΧΟ ΧΛΩΡΙΟ	2	2TOC		2.3 +5.1 +8		LQ0	P200		MP9		
2552	ΕΞΑΦΘΟΡΟΑΚΕΤΟΝΗ ΕΝΥΔΑΤΩΜΕΝΗ, ΥΓΡΗ	6.1	T1	II	6.1		LQ17	P001 IBC02		MP15	T7	TP2
2554	ΜΕΘΥΛΑΛΛΥΛΟΧΛΩΡΙΔΙΟ	3	F1	II	3		LQ4	P001 IBC02 R001		MP19	T4	TP1
2555	ΝΙΤΡΟΚΥΤΤΑΡΙΝΗ ΣΕ ΝΕΡΟ (όχι λιγότερο από 25% νερό, κατά βάρος)	4.1	D	II	4.1	541	LQ0	P406		MP2		

ADR δεξαμενή		Όχημα για μεταφορά δεξαμενής	Κατηγορία μεταφοράς (Κωδικός περιορισμού για σήραγγες)	Ειδικές διατάξεις για μεταφορά				Αριθμ. Αναγνώρισης κινδύνου	UN Αριθμ.	Όνομα και περιγραφή	
Κώδικας δεξαμενής	Ειδικές διατάξεις			Κόλα	Χόμα	Φόρτωση, εκφόρτιση και χειρισμός	Λαδικοσάκ				
4.3	4.3.5, 6.8.4	9.1.1.2	1.1.3.6 8.6	7.2.4	7.3.3	7.5.11	8.5	5.3.2.3		3.1.2	
(12)	(13)	(14)	(15)	(16)	(17)	(18)	(19)	(20)	(1)	(2)	
LGBF		FL	3 (E)					S2	30	2514	ΒΡΩΜΟΒΕΝΖΟΛΙΟ
L4BH	TU15 TE19	AT	2 (E)			CV13 CV28		S9	60	2515	ΒΡΩΜΟΦΟΡΜΙΟ
SGAH L4BH	TU15 TE19	AT	2 (E)		VV9	CV13 CV28		S9	60	2516	ΤΕΤΡΑΒΡΩΜΙΟΥΧΟΣ ΑΝΘΡΑΚΑΣ
PxBN(M)		FL	2 (B1D)			CV9 CV10 CV36		S2 S20	23	2517	1-ΧΛΩΡΟ-1,1-ΔΙΦΘΟΡΟΑΙΘΑΝΙΟ (ΨΥΚΤΙΚΟ ΑΕΡΙΟ R 142b)
L4BH	TU15 TE19	AT	2 (E)			CV13 CV28		S9	60	2518	1,5,9-ΚΥΚΛΟΔΩΔΕΚΑΤΡΙΕΝΙΟ
LGBF		FL	3 (E)					S2	30	2520	ΚΥΚΛΟΟΚΤΑΔΙΕΝΙΑ
L10CH	TU14TU15 TE19TE21	FL	1 (C1D)			CV1 CV13 CV28		S2 S9 S17	663	2521	ΔΙΚΕΤΕΝΙΟ, ΑΔΡΑΝΕΣ
L4BH	TU15 TE19	AT	2 (E)			CV13 CV28		S9 S19	69	2522	2-ΜΕΘΑΚΡΥΛΙΚΟ ΔΙΜΕΘΥΛΑΜΙΝΟΑΙΘΥΛΙΟ
LGBF		FL	3 (E)					S2	30	2524	ΟΡΘΟΜΥΡΜΗΚΙΚΟΣ ΑΙΘΥΛΕΣΤΕΡΑΣ
L4BH	TU15 TE19	AT	2 (E)			CV13 CV28		S9	60	2525	ΟΞΑΛΙΚΟΣ ΑΙΘΥΛΕΣΤΕΡΑΣ
L4BN		FL	3 (E)					S2	38	2526	ΦΟΥΡΦΟΥΡΥΛΑΜΙΝΗ
LGBF		FL	3 (E)					S2	39	2527	ΑΚΡΥΛΙΚΟΣ ΙΣΟΒΟΥΤΥΛΕΣΤΕΡΑΣ, ΣΤΑΘΕΡΟΠΟΙΗΜΕΝΟΣ
LGBF		FL	3 (E)					S2	30	2528	ΙΣΟΒΟΥΤΥΡΙΚΟΣ ΙΣΟΒΟΥΤΥΛΕΣΤΕΡΑΣ
L4BN		FL	3 (E)					S2	38	2529	ΙΣΟΒΟΥΤΥΡΙΚΟ ΟΞΥ
L4BN		AT	2 (E)						89	2531	ΙΣΟΒΟΥΤΥΡΙΚΟΣ ΑΝΥΔΡΙΤΗΣ
L4BH	TU15 TE19	AT	2 (E)			CV13 CV28		S9	60	2533	ΜΕΘΑΚΡΥΛΙΚΟ ΟΞΥ
		FL	1 (B1D)			CV9 CV10 CV36		S2 S7 S17	263	2534	ΤΡΙΧΛΩΡΟΞΙΚΟΣ ΜΕΘΥΛΕΣΤΕΡΑΣ
L4BH		FL	2 (D1E)					S2 S20	338	2535	4-ΜΕΘΥΛΟΜΟΡΦΟΛΙΝΗ (N-ΜΕΘΥΛΟΜΟΡΦΟΛΙΝΗ)
LGBF		FL	2 (D1E)					S2 S20	33	2536	ΜΕΘΥΛΟΤΕΤΡΑΥΔΡΟΦΟΥΡΑΝΙΟ
SGAV		AT	3 (E)		VV1				40	2538	ΝΙΤΡΟΝΑΦΘΑΛΕΝΙΟ
LGBF		FL	3 (E)					S2	30	2541	ΤΕΡΠΙΝΟΛΕΝΙΟ
L4BH	TU15 TE19	AT	2 (E)			CV13 CV28		S9 S19	60	2542	ΤΡΙΒΟΥΤΥΛΑΜΙΝΗ
			0 (B1E)	V1				S20		2545	ΑΦΝΙΟ ΣΕ ΣΚΟΝΗ, ΞΗΡΟ
SCAN		AT	2 (D1E)	V1 V12					40	2545	ΑΦΝΙΟ ΣΕ ΣΚΟΝΗ, ΞΗΡΟ
SCAN		AT	3 (E)	V1	VV4				40	2545	ΑΦΝΙΟ ΣΕ ΣΚΟΝΗ, ΞΗΡΟ
			0 (B1E)	V1				S20		2546	ΤΙΤΑΝΙΟ ΣΕ ΣΚΟΝΗ, ΞΗΡΟ
SCAN		AT	2 (D1E)	V1 V12					40	2546	ΤΙΤΑΝΙΟ ΣΕ ΣΚΟΝΗ, ΞΗΡΟ
SCAN		AT	3 (E)	V1	VV4				40	2546	ΤΙΤΑΝΙΟ ΣΕ ΣΚΟΝΗ, ΞΗΡΟ
			1 (B1E)	V10 V12		CV24		S20		2547	ΥΠΕΡΟΞΕΙΔΙΟ ΤΟΥ ΝΑΤΡΙΟΥ
			1 (C1D)			CV9 CV10 CV36		S7 S17		2548	ΠΕΝΤΑΦΘΟΡΙΟΥΧΟ ΧΛΩΡΙΟ
L4BH	TU15 TE19	AT	2 (E)			CV13 CV28		S9 S19	60	2552	ΕΞΑΦΘΟΡΟΑΚΕΤΟΝΗ ΕΝΥΔΑΤΩΜΕΝΗ, ΥΓΡΗ
LGBF		FL	2 (D1E)					S2 S20	33	2554	ΜΕΘΥΛΑΛΛΥΛΟΧΛΩΡΙΔΙΟ
			2 (B)					S17		2555	ΝΙΤΡΟΚΥΤΤΑΡΙΝΗ ΣΕ ΝΕΡΟ (όχι λιγότερο από 25% νερό, κατά βάρος)

UN Αριθμ.	Όνομα και περιγραφή	Κλάση	Κωδικός Ταξινόμησης	Ομάδα Συσκευασίας	Επι-κέτα	Ειδικές διατάξεις	Περιορισμένες ποσότητες	Συσκευασία			Φορητές δεξαμενές και εμπορευματοκιβώτια γέδη	
								Οδηγίες συσκευασίας	Ειδικές διατάξεις συσκευασίας	Λιωτάξιμης συσκευασίας	Οδηγίες	Ειδικές διατάξεις
(1)	(2)	(3a)	(3b)	(4)	(5)	(6)	(7)	(8)	(9a)	(9b)	(10)	(11)
2556	ΝΙΤΡΟΚΥΤΤΑΡΙΝΗ ΜΕ ΑΛΚΟΟΛΗ (λιγότερο από 25% αλκοόλη, κατά βάρος, και όχι λιγότερο από 12.6%, κατά ξηρό βάρος)	4.1	D	II	4.1	541	LQ0	P406		MP2	4.2.5.2 7.3.2	4.2.5.3
2557	ΝΙΤΡΟΚΥΤΤΑΡΙΝΗ, (με όχι λιγότερο από 12.6% άζωτο, κατά ξηρό βάρος, ΜΕΙΓΜΑ ΜΕ ή ΧΩΡΙΣ ΠΛΑΣΤΙΚΟΠΟΙΗΤΗ, ΜΕ ή ΧΩΡΙΣ ΠΙΓΜΕΝΤΟ)	4.1	D	II	4.1	241 541	LQ0	P406		MP2		
2558	ΕΠΙΒΡΩΜΟΥΔΡΙΝΗ	6.1	TF1	I	6.1 +3		LQ0	P001		MP8 MP17	T14	TP2
2560	2-ΜΕΘΥΛΟΠΕΝΤΑΝ -2-ΟΛΗ	3	F1	III	3		LQ7	P001 IBC03 LP01 R001		MP19	T2	TP1
2561	3-ΜΕΘΥΛΟ-1-ΒΟΥΤΕΝΙΟ	3	F1	I	3		LQ3	P001		MP7 MP17	T11	TP2
2564	ΔΙΑΛΥΜΑ ΤΡΙΧΛΩΡΟΞΙΚΟΥ ΟΞΕΟΣ	8	C3	II	8		LQ22	P001 IBC02		MP15	T7	TP2
2564	ΔΙΑΛΥΜΑ ΤΡΙΧΛΩΡΟΞΙΚΟΥ ΟΞΕΟΣ	8	C3	III	8		LQ7	P001 IBC03 LP01 R001		MP15	T4	TP1
2565	ΔΙΚΥΚΛΟΞΥΛΑΜΙΝΗ	8	C7	III	8		LQ7	P001 IBC03 LP01 R001		MP15	T4	TP1
2567	ΠΕΝΤΑΧΛΩΡΟΦΑΙΝΙΚΟ ΝΑΤΡΙΟ	6.1	T2	II	6.1		LQ18	P002 IBC08	B4	MP10	T3	TP33
2570	ΕΝΩΣΕΙΣ ΚΑΔΜΙΟΥ	6.1	T5	I	6.1	274 596	LQ0	P002 IBC07		MP18	T6	TP33
2570	ΕΝΩΣΕΙΣ ΚΑΔΜΙΟΥ	6.1	T5	II	6.1	274 596	LQ18	P002 IBC08	B4	MP10	T3	TP33
2570	ΕΝΩΣΕΙΣ ΚΑΔΜΙΟΥ	6.1	T5	III	6.1	274 596	LQ9	P002 IBC08 LP02 R001	B3	MP10	T1	TP33
2571	ΑΛΚΥΛΟΦΩΣΦΟΡΙΚΑ ΟΞΕΑ	8	C3	II	8		LQ22	P001 IBC02		MP15	T8	TP2 TP12 TP28
2572	ΦΑΙΝΥΛΥΔΡΑΖΙΝΗ	6.1	T1	II	6.1		LQ17	P001 IBC02		MP15	T7	TP2
2573	ΧΛΩΡΙΚΟ ΘΑΛΛΙΟ	5.1	OT2	II	5.1+6.1		LQ11	P002 IBC06		MP2	T3	TP33
2574	ΦΩΣΦΟΡΙΚΟ ΤΡΙΚΡΕΖΥΛΙΟ με περισσότερο από 3% ορθο ισομερές	6.1	T1	II	6.1		LQ17	P001 IBC02		MP15	T7	TP2
2576	ΟΞΥΒΡΩΜΙΟΥΧΟΣ ΦΩΣΦΟΡΟΣ, ΤΗΓΜΕΝΟ	8	C1	II	8		LQ0				T7	TP3
2577	ΦΑΙΝΥΛΑΚΕΤΥΛΟΧΛΩΡΙΔΙΟ	8	C3	II	8		LQ22	P001 IBC02		MP15	T7	TP2
2578	ΤΡΙΟΞΕΙΔΙΟ ΤΟΥ ΦΩΣΦΟΡΟΥ	8	C2	III	8		LQ24	P002 IBC08 LP02 R001	B3	MP10	T1	TP33
2579	ΠΗΠΕΡΑΖΙΝΗ	8	C8	III	8		LQ24	P002 IBC08 LP02 R001	B3	MP10	T1	TP33
2580	ΔΙΑΛΥΜΑ ΒΡΩΜΙΟΥΧΟΥ ΑΛΟΥΜΙΝΙΟΥ	8	C1	III	8		LQ7	P001 IBC03 LP01 R001		MP15	T4	TP1
2581	ΔΙΑΛΥΜΑ ΧΛΩΡΙΟΥΧΟΥ ΑΛΟΥΜΙΝΙΟΥ	8	C1	III	8		LQ7	P001 IBC03 LP01 R001		MP15	T4	TP1
2582	ΔΙΑΛΥΜΑ ΧΛΩΡΙΟΥΧΟΥ ΣΙΔΗΡΟΥ	8	C1	III	8		LQ7	P001 IBC03 LP01 R001		MP15	T4	TP1
2583	ΑΛΚΥΛΟΣΟΥΛΦΟΝΙΚΑ ΟΞΕΑ, ΣΤΕΡΕΑ ή ΑΡΥΛΟΣΟΥΛΦΟΝΙΚΑ ΟΞΕΑ, ΣΤΕΡΕΑ με περισσότερο από 5% ελεύθερο θειικό οξύ	8	C2	II	8	274	LQ23	P002 IBC08	B4	MP10	T3	TP33
2584	ΑΛΚΥΛΟΣΟΥΛΦΟΝΙΚΑ ΟΞΕΑ, ΥΓΡΑ ή ΑΡΥΛΟΣΟΥΛΦΟΝΙΚΑ ΟΞΕΑ, ΥΓΡΑ με περισσότερο από 5% ελεύθερο θειικό οξύ	8	C1	II	8	274	LQ22	P001 IBC02		MP15	T8	TP2 TP12
2585	ΑΛΚΥΛΟΣΟΥΛΦΟΝΙΚΑ ΟΞΕΑ, ΣΤΕΡΕΑ ή ΑΡΥΛΟΣΟΥΛΦΟΝΙΚΑ ΟΞΕΑ, ΣΤΕΡΕΑ με περισσότερο από 5% ελεύθερο θειικό οξύ	8	C4	III	8	274	LQ24	P002 IBC08 LP02 R001	B3	MP10	T1	TP33
2586	ΑΛΚΥΛΟΣΟΥΛΦΟΝΙΚΑ ΟΞΕΑ, ΥΓΡΑ ή ΑΡΥΛΟΣΟΥΛΦΟΝΙΚΑ ΟΞΕΑ, ΥΓΡΑ με περισσότερο από 5% ελεύθερο θειικό οξύ	8	C3	III	8	274	LQ7	P001 IBC03 LP01 R001		MP15	T4	TP1
2587	BENZOKINONH	6.1	T2	II	6.1		LQ18	P002 IBC08	B4	MP10	T3	TP33

ADR δεξαμενή		Όχημα για μεταφορά δεξαμενής	Κατηγορία μεταφοράς (Κωδικός περιορισμού για σήραγγες)	Ειδικές διατάξεις για μεταφορά				Αριθμ. Αναγνώρισης κινδύνου	UN Αριθμ.	Όνομα και περιγραφή
Κωδικός δεξαμενής	Ειδικές διατάξεις			Κόλα	Χόμα	Φόρτωση, εκφόρτωση και χειρισμός	Διαδικασία			
(12)	(13)	(14)	(15)	(16)	(17)	(18)	(19)	(20)	(1)	(2)
4.3	4.3.5, 6.8.4	9.1.1.2	1.1.3.6 8.6	7.2.4	7.3.3	7.5.11	8.5	5.3.2.3		3.1.2
			2 (B)					S17	2556	ΝΙΤΡΟΚΥΤΤΑΡΙΝΗ ΜΕ ΑΛΚΟΟΛΗ (λιγότερο από 25% αλκοόλη, κατά βάρος, και όχι λιγότερο από 12.6%, κατά ξηρό βάρος)
			2 (B)					S17	2557	ΝΙΤΡΟΚΥΤΤΑΡΙΝΗ, (με όχι λιγότερο από 12.6% άζωτο, κατά ξηρό βάρος, ΜΕΙΓΜΑ ΜΕ ή ΧΩΡΙΣ ΠΛΑΣΤΙΚΟΠΟΙΗΤΗ, ΜΕ ή ΧΩΡΙΣ ΠΙΓΜΕΝΤΟ)
L10CH	TU14TU15 TE19TE21	FL	1 (CID)			CV1 CV13 CV28		S2 S9 S17	663	ΕΠΙΒΡΩΜΟΥΔΡΙΝΗ
LGBF		FL	3 (E)					S2	30	2-ΜΕΘΥΛΟΠΕΝΤΑΝ -2-ΟΛΗ
L4BN		FL	1 (D1E)					S2 S20	33	3-ΜΕΘΥΛΟ-1-ΒΟΥΤΕΝΙΟ
L4BN		AT	2 (E)						80	ΔΙΑΛΥΜΑ ΤΡΙΧΛΩΡΟΞΙΚΟΥ ΟΞΕΟΣ
L4BN		AT	3 (E)						80	ΔΙΑΛΥΜΑ ΤΡΙΧΛΩΡΟΞΙΚΟΥ ΟΞΕΟΣ
L4BN		AT	3 (E)						80	ΔΙΚΥΚΛΟΕΞΥΛΑΜΙΝΗ
SGAH	TU15 TE19	AT	2 (E)	V11		CV13 CV28		S9 S19	60	ΠΕΝΤΑΧΛΩΡΟΦΑΙΝΙΚΟ ΝΑΤΡΙΟ
S10AH L10CH	TU14TU15 TE19TE21	AT	1 (E)	V10 V12		CV1 CV13 CV28		S9 S17	66	ΕΝΩΣΕΙΣ ΚΑΔΜΙΟΥ
SGAH L4BH	TU15 TE19	AT	2 (E)	V11		CV13 CV28		S9 S19	60	ΕΝΩΣΕΙΣ ΚΑΔΜΙΟΥ
SGAH L4BH	TU15 TE19	AT	2 (E)		VV9	CV13 CV28		S9	60	ΕΝΩΣΕΙΣ ΚΑΔΜΙΟΥ
L4BN		AT	2 (E)						80	ΑΛΚΥΛΟΦΩΣΦΟΡΙΚΑ ΟΞΕΑ
L4BH	TU15 TE19	AT	2 (E)			CV13 CV28		S9 S19	60	ΦΑΙΝΥΛΥΔΡΑΖΙΝΗ
SCAN	TU3	AT	2 (E)	V11 V12		CV24 CV28			56	ΧΛΩΡΙΚΟ ΘΑΛΛΙΟ
L4BH	TU15 TE19	AT	2 (E)			CV13 CV28		S9 S19	60	ΦΩΣΦΟΡΙΚΟ ΤΡΙΚΡΕΖΥΛΙΟ με περισσότερο από 3% ορθο ισομερές
L4BN		AT	2 (E)						80	ΟΞΥΒΡΩΜΙΟΥΧΟΣ ΦΩΣΦΟΡΟΣ, ΤΗΓΜΕΝΟ
L4BN		AT	2 (E)						80	ΦΑΙΝΥΛΑΚΕΤΥΛΟΧΛΩΡΙΔΙΟ
SGAV		AT	3 (E)		VV9				80	ΤΡΙΟΞΕΙΔΙΟ ΤΟΥ ΦΩΣΦΟΡΟΥ
SGAV L4BN		AT	3 (E)		VV9				80	ΠΙΠΕΡΑΖΙΝΗ
L4BN		AT	3 (E)						80	ΔΙΑΛΥΜΑ ΒΡΩΜΙΟΥΧΟΥ ΑΛΟΥΜΙΝΙΟΥ
L4BN		AT	3 (E)						80	ΔΙΑΛΥΜΑ ΧΛΩΡΙΟΥΧΟΥ ΑΛΟΥΜΙΝΙΟΥ
L4BN		AT	3 (E)						80	ΔΙΑΛΥΜΑ ΧΛΩΡΙΟΥΧΟΥ ΣΙΔΗΡΟΥ
SCAN L4BN		AT	2 (E)	V11					80	ΑΛΚΥΛΟΣΟΥΛΦΟΝΙΚΑ ΟΞΕΑ, ΣΤΕΡΕΑ ή ΑΡΥΛΟΣΟΥΛΦΟΝΙΚΑ ΟΞΕΑ, ΣΤΕΡΕΑ με περισσότερο από 5% ελεύθερο θειικό οξύ
L4BN		AT	2 (E)						80	ΑΛΚΥΛΟΣΟΥΛΦΟΝΙΚΑ ΟΞΕΑ, ΥΓΡΑ ή ΑΡΥΛΟΣΟΥΛΦΟΝΙΚΑ ΟΞΕΑ, ΥΓΡΑ με περισσότερο από 5% ελεύθερο θειικό οξύ
SGAV		AT	3 (E)		VV9				80	ΑΛΚΥΛΟΣΟΥΛΦΟΝΙΚΑ ΟΞΕΑ, ΣΤΕΡΕΑ ή ΑΡΥΛΟΣΟΥΛΦΟΝΙΚΑ ΟΞΕΑ, ΣΤΕΡΕΑ με περισσότερο από 5% ελεύθερο θειικό οξύ
L4BN		AT	3 (E)						80	ΑΛΚΥΛΟΣΟΥΛΦΟΝΙΚΑ ΟΞΕΑ, ΥΓΡΑ ή ΑΡΥΛΟΣΟΥΛΦΟΝΙΚΑ ΟΞΕΑ, ΥΓΡΑ με περισσότερο από 5% ελεύθερο θειικό οξύ
SGAH L4BH	TU15 TE19	AT	2 (E)	V11		CV13 CV28		S9 S19	60	BENZOKINONH

UN Αριθμ.	Όνομα και περιγραφή	Κλάση	Κωδικός Ταξινόμησης	Ομάδα Συσκευασίας	Επι-κέτα	Ειδικές διατάξεις	Περιορισμένες ποσότητες	Συσκευασία			Φορητές δεξαμενές και εμπορευματοκιβώτια χύδην	
								Οδηγίες συσκευασίας	Ειδικές διατάξεις συσκευασίας	Διατάξεις μικτής συσκευασίας	Οδηγίες	Ειδικές διατάξεις
(1)	(2)	(3a)	(3b)	(4)	(5)	(6)	(7)	(8)	(9a)	(9b)	(10)	(11)
2588	ΠΑΡΑΣΙΤΟΚΤΟΝΑ ΣΤΕΡΕΑ, ΤΟΞΙΚΑ, Ε.Α.Ο.	6.1	T7	I	6.1	61 648	LQ0	P002 IBC02		MP18	T6	TP9 TP33
2588	ΠΑΡΑΣΙΤΟΚΤΟΝΑ ΣΤΕΡΕΑ, ΤΟΞΙΚΑ, Ε.Α.Ο.	6.1	T7	II	6.1	61 648	LQ18	P002 IBC08	B4	MP10	T3	TP33
2588	ΠΑΡΑΣΙΤΟΚΤΟΝΑ ΣΤΕΡΕΑ, ΤΟΞΙΚΑ, Ε.Α.Ο.	6.1	T7	III	6.1	61 648	LQ9	P002 IBC08 LP02 R001	B3	MP10	T1	TP33
2589	ΜΟΝΟΧΛΩΡΟΞΕΙΚΟΣ ΒΙΝΥΛΕΣΤΕΡΑΣ	6.1	TF1	II	6.1 +3		LQ17	P001 IBC02		MP15	T7	TP2
2590	ΛΕΥΚΟΣ ΑΜΙΑΝΤΟΣ (χρυσοσίλης, ακτινωτής, ανθυφλίτης, τρεμιλίτης)	9	M1	III	9	168 542	LQ27	P002 IBC08 R001	PP37 B4	MP10	T1	TP33
2591	ΞΕΝΟΝ, ΨΥΚΤΙΚΟ ΥΓΡΟ	2	3A		2.2	593	LQ1	P203		MP9	T75	TP5
2599	ΧΛΩΡΟΤΡΙΦΘΟΡΟΜΕΘΑΝΙΟ ΚΑΙ ΤΡΙΦΘΟΡΟΜΕΘΑΝΙΟ ΑΖΕΟΤΡΟΠΟ ΜΙΓΜΑ με 60% κατά προσέγγιση χλωροτριφθορομεθάνιο (ΨΥΚΤΙΚΟ ΑΕΡΙΟ R 503)	2	2A		2.2		LQ1	P200		MP9	(M)	
2601	ΚΥΚΛΟΒΟΥΤΑΝΙΟ	2	2F		2.1		LQ0	P200		MP9	(M)	
2602	ΔΙΧΛΩΡΟΔΙΦΘΟΡΟΜΕΘΑΝΙΟ ΚΑΙ ΔΙΦΘΟΡΟΜΕΘΑΝΙΟ, ΑΖΕΟΤΡΟΠΟ ΜΙΓΜΑ με 74% κατά προσέγγιση διχλωροδιφθορομεθάνιο (ΨΥΚΤΙΚΟ ΑΕΡΙΟ R 503)	2	2A		2.2		LQ1	P200		MP9	(M) T50	
2603	ΚΥΚΛΟΕΠΤΑΤΡΙΕΝΙΟ	3	FT1	II	3 +6.1		LQ0	P001 IBC02		MP19	T7	TP1
2604	ΛΙΘΕΡΙΚΟΣ ΔΙΑΙΟΥΛΕΣΤΕΡΑΣ ΤΟΥ ΤΡΙΦΘΟΡΙΟΥΧΟΥ ΒΟΡΙΟΥ	8	CF1	I	8 +3		LQ0	P001		MP8 MP17	T10	TP2
2605	ΙΣΟΚΥΑΝΙΚΟΣ ΜΕΘΟΞΥΜΕΘΥΛΕΣΤΕΡΑΣ	3	FT1	I	3 +6.1		LQ0	P001		MP7 MP17	T14	TP2
2606	ΟΡΘΟΠΥΡΙΤΙΚΟΣ ΜΕΘΥΛΕΣΤΕΡΑΣ	6.1	TF1	I	6.1 +3		LQ0	P001		MP8 MP17	T14	TP2
2607	ΔΙΜΕΡΗΣ ΑΚΡΟΛΕΪΝΗ, ΣΤΑΘΕΡΟΠΟΙΗΜΕΝΗ	3	F1	III	3		LQ7	P001 IBC03 LP01 R001		MP19	T2	TP1
2608	ΝΙΤΡΟΠΡΟΠΑΝΙΑ	3	F1	III	3		LQ7	P001 IBC03 LP01 R001		MP19	T2	TP1
2609	ΒΟΡΙΚΟ ΤΡΙΑΛΛΥΛΙΟ	6.1	T1	III	6.1		LQ7	P001 IBC03 LP01 R001		MP15		
2610	ΤΡΙΑΛΛΥΛΑΜΙΝΗ	3	FC	III	3 +8		LQ7	P001 IBC03 R001		MP19	T4	TP1
2611	ΠΡΟΠΥΛΕΝΟΧΛΩΡΥΔΡΙΝΗ	6.1	TF1	II	6.1 +3		LQ17	P001 IBC02		MP15	T7	TP2
2612	ΜΕΘΥΛΟΠΡΟΠΥΛΑΙΘΕΡΑΣ	3	F1	II	3		LQ4	P001 IBC02	B8	MP19	T7	TP2
2614	ΜΕΘΑΛΛΥΛΙΚΗ ΑΛΚΟΟΛΗ	3	F1	III	3		LQ7	P001 IBC03 LP01 R001		MP19	T2	TP1
2615	ΑΙΘΥΛΟΠΡΟΠΥΛΑΙΘΕΡΑΣ	3	F1	II	3		LQ4	P001 IBC02 R001		MP19	T4	TP1
2616	ΒΟΡΙΚΟΣ ΤΡΙΣΟΠΡΟΠΥΛΕΣΤΕΡΑΣ	3	F1	II	3		LQ4	P001 IBC02 R001		MP19	T4	TP1
2616	ΒΟΡΙΚΟΣ ΤΡΙΣΟΠΡΟΠΥΛΕΣΤΕΡΑΣ	3	F1	III	3		LQ7	P001 IBC03 LP01 R001		MP19	T2	TP1
2617	ΜΕΘΥΛΟΚΥΚΛΟΞΑΝΟΛΕΣ, εύφλεκτες	3	F1	III	3		LQ7	P001 IBC03 LP01 R001		MP19	T2	TP1
2618	ΒΙΝΥΛΟΤΟΛΟΥΟΛΙΑ, ΣΤΑΘΕΡΟΠΟΙΗΜΕΝΑ	3	F1	III	3		LQ7	P001 IBC03 LP01 R001		MP19	T2	TP1
2619	ΒΕΝΖΥΛΟΔΙΜΕΘΥΛΑΜΙΝΗ	8	CF1	II	8 +3		LQ22	P001 IBC02		MP15	T7	TP2
2620	ΒΟΥΤΥΡΙΚΟΙ ΑΜΥΛΕΣΤΕΡΕΣ	3	F1	III	3		LQ7	P001 IBC03 LP01 R001		MP19	T2	TP1
2621	ΑΚΕΤΥΛΟΜΕΘΥΛΟΚΑΡΒΙΝΟΛΗ	3	F1	III	3		LQ7	P001 IBC03 LP01 R001		MP19	T2	TP1
2622	ΓΛΥΚΙΔΑΛΔΕΪΔΗ	3	FT1	II	3 +6.1		LQ0	P001 IBC02	B8	MP19	T7	TP1
2623	ΑΝΑΠΤΗΡΕΣ ΦΛΟΓΟΣ, ΣΤΕΡΕΟΙ με εύφλεκτο υγρό	4.1	F1	III	4.1		LQ9	P002 LP02 R001	PP15	MP11		
2624	ΠΥΡΙΤΙΚΟ ΜΑΓΝΗΣΙΟ	4.3	W2	II	4.3		LQ11	P410 IBC07		MP14	T3	TP33

ADR δεξαμενή		Όχημα για μεταφορά δεξαμενής	Κατηγορία μεταφοράς (Κωδικός περιορισμού για σήραγγες)	Ειδικές διατάξεις για μεταφορά				Αριθμ. Αναγνώρισης κινδύνου	UN Αριθμ.	Όνομα και περιγραφή
Κώδικας δεξαμενής	Ειδικές διατάξεις			Κόλα	Χύμα	Φόρτωση, εκφόρτωση και χειρισμός	Διαδικασία			
4.3	4.3.5, 6.8.4	9.1.1.2	1.1.3.6 8.6	7.2.4	7.3.3	7.5.11	8.5	5.3.2.3	3.1.2	
(12)	(13)	(14)	(15)	(16)	(17)	(18)	(19)	(20)	(1)	(2)
S10AH L10CH	TU14TU15 TE19TE21	AT	1 (E)			CV1 CV13 CV28	S9 S17	66	2588	ΠΑΡΑΣΙΤΟΚΤΟΝΑ ΣΤΕΡΕΑ, ΤΟΞΙΚΑ, Ε.Α.Ο.
SGAH L4BH	TU15 TE19	AT	2 (E)	V11		CV13 CV28	S9 S19	60	2588	ΠΑΡΑΣΙΤΟΚΤΟΝΑ ΣΤΕΡΕΑ, ΤΟΞΙΚΑ, Ε.Α.Ο.
SGAH L4BH	TU15 TE19	AT	2 (E)		VV9	CV13 CV28	S9	60	2588	ΠΑΡΑΣΙΤΟΚΤΟΝΑ ΣΤΕΡΕΑ, ΤΟΞΙΚΑ, Ε.Α.Ο.
L4BH	TU15 TE19	FL	2 (D1E)			CV13 CV28	S2 S9 S19	63	2589	ΜΟΝΟΧΛΩΡΟΞΙΚΟΣ ΒΙΝΥΛΕΣΤΕΡΑΣ
SGAH	TU15	AT	3 (E)			CV13 CV28		90	2590	ΛΕΥΚΟΣ ΑΜΙΑΝΤΟΣ (χρυσούλης, ακτινολίτης, ανθρακίτης, τρεμολίτης)
RxBN	TU19	AT	3 (E)	V5		CV9 CV11 CV36	S20	22	2591	ΞΕΝΟΝ, ΨΥΚΤΙΚΟ ΥΓΡΟ
PxBN(M)		AT	3 (E)			CV9 CV10 CV36		20	2599	ΧΛΩΡΟΤΡΙΦΘΟΡΟΜΕΘΑΝΙΟ ΚΑΙ ΤΡΙΦΘΟΡΟΜΕΘΑΝΙΟ ΑΖΕΟΤΡΟΠΙΟ ΜΙΓΜΑ με 60% κατά προσέγγιση χλωροτριφθορομεθάνιο (ΨΥΚΤΙΚΟ ΑΕΡΙΟ R 503)
PxBN(M)		FL	2 (B1D)			CV9 CV10 CV36	S2 S20	23	2601	ΚΥΚΛΟΒΟΥΤΑΝΙΟ
PxBN(M)		AT	3 (E)			CV9 CV10 CV36		20	2602	ΔΙΧΛΩΡΟΔΙΦΘΟΡΟΜΕΘΑΝΙΟ ΚΑΙ ΔΙΦΘΟΡΟΜΕΘΑΝΙΟ, ΑΖΕΟΤΡΟΠΙΟ ΜΙΓΜΑ με 74% κατά προσέγγιση διχλωροδιφθορομεθάνιο (ΨΥΚΤΙΚΟ ΑΕΡΙΟ R 503)
L4BH	TU15	FL	2 (D1E)			CV13 CV28	S2 S19	336	2603	ΚΥΚΛΟΕΠΙΤΑΤΡΙΕΝΙΟ
L10BH		FL	1 (D1E)				S2 S20	883	2604	ΑΙΘΕΡΙΚΟΣ ΔΙΑΙΘΥΛΕΣΤΕΡΑΣ ΤΟΥ ΤΡΙΦΘΟΡΙΟΥΧΟΥ ΒΟΡΙΟΥ
L10CH	TU14TU15 TE21	FL	1 (C1E)			CV13 CV28	S2 S19	336	2605	ΙΣΟΚΥΑΝΚΟΣ ΜΕΘΟΞΥΜΕΘΥΛΕΣΤΕΡΑΣ
L10CH	TU14TU15 TE19TE21	FL	1 (C1D)			CV1 CV13 CV28	S2 S9 S17	663	2606	ΟΡΘΟΠΥΡΙΤΙΚΟΣ ΜΕΘΥΛΕΣΤΕΡΑΣ
LGBF		FL	3 (E)				S2	39	2607	ΔΙΜΕΡΗΣ ΑΚΡΟΛΕΪΝΗ, ΣΤΑΘΕΡΟΠΟΙΗΜΕΝΗ
LGBF		FL	3 (E)				S2	30	2608	ΝΙΤΡΟΠΡΟΠΑΝΙΑ
L4BH	TU15 TE19	AT	2 (E)			CV13 CV28	S9	60	2609	ΒΟΡΙΚΟ ΤΡΙΑΛΛΥΛΙΟ
L4BN		FL	3 (E)				S2	38	2610	ΤΡΙΑΛΛΥΛΑΜΙΝΗ
L4BH	TU15 TE19	FL	2 (D1E)			CV13 CV28	S2 S9 S19	63	2611	ΠΡΟΠΥΛΕΝΟΧΛΩΡΥΔΡΙΝΗ
L1.5BN		FL	2 (D1E)				S2 S20	33	2612	ΜΕΘΥΛΟΠΡΟΠΥΛΑΙΘΕΡΑΣ
LGBF		FL	3 (E)				S2	30	2614	ΜΕΘΑΛΛΥΛΙΚΗ ΑΛΚΟΟΛΗ
LGBF		FL	2 (D1E)				S2 S20	33	2615	ΑΙΘΥΛΟΠΡΟΠΥΛΑΙΘΕΡΑΣ
LGBF		FL	2 (D1E)				S2 S20	33	2616	ΒΟΡΙΚΟΣ ΤΡΙΣΟΠΡΟΠΥΛΕΣΤΕΡΑΣ
LGBF		FL	3 (E)				S2	30	2616	ΒΟΡΙΚΟΣ ΤΡΙΣΟΠΡΟΠΥΛΕΣΤΕΡΑΣ
LGBF		FL	3 (E)				S2	30	2617	ΜΕΘΥΛΟΚΥΚΛΟΞΑΝΟΛΕΣ, εύφλεκτες
LGBF		FL	3 (E)				S2	39	2618	ΒΙΝΥΛΟΤΟΛΟΥΟΛΙΑ, ΣΤΑΘΕΡΟΠΟΙΗΜΕΝΑ
L4BN		FL	2 (E)				S2	83	2619	ΒΕΝΖΥΛΟΔΙΜΕΘΥΛΑΜΙΝΗ
LGBF		FL	3 (E)				S2	30	2620	ΒΟΥΤΥΡΙΚΟΙ ΑΜΥΛΕΣΤΕΡΕΣ
LGBF		FL	3 (E)				S2	30	2621	ΑΚΕΤΥΛΟΜΕΘΥΛΟΚΑΡΒΙΝΟΛΗ
L4BH	TU15	FL	2 (D1E)			CV13 CV28	S2 S19	336	2622	ΓΛΥΚΙΔΑΛΔΕΨΔΗ
			4 (E)						2623	ΑΝΑΠΗΡΕΣ ΦΛΟΓΟΣ, ΣΤΕΡΕΟΙ με εύφλεκτο υγρό
SCAN		AT	2 (D1E)	V1 V12		CV23		423	2624	ΠΥΡΙΤΙΚΟ ΜΑΓΝΗΣΙΟ

UN Αριθμ.	Όνομα και περιγραφή	Κλάση	Κωδικός Ταξινόμησης	Ομάδα Συσκευασίας	Ετι-κέτα	Ειδικές διατάξεις	Περιορισμένες ποσότητες	Συσκευασία			Φορητές δεξαμενές και εμπορευματοκιβώτια γόδη	
								Οδηγίες συσκευασίας	Ειδικές διατάξεις συσκευασίας	Διατάξεις μικτής συσκευασίας	Οδηγίες	Ειδικές διατάξεις
(1)	(2)	(3a)	(3b)	(4)	(5)	(6)	(7)	(8)	(9a)	(9b)	(10)	(11)
	3.1.2	2.2	2.2	2.1.1.3	5.2.2	3.3	3.4.6	4.1.4	4.1.4	4.1.10	4.2.5.2 7.3.2	4.2.5.3
2626	ΧΛΩΡΙΚΟ ΟΞΥ, ΥΔΑΤΙΚΟ ΔΙΑΛΥΜΑ με λιγότερο από 10% χλωρικό οξύ	5.1	O1	II	5.1	613	LQ10	P504 IBC02		MP2	T4	TP1
2627	ΑΝΟΡΓΑΝΑ ΝΙΤΡΩΔΗ ΑΛΑΤΑ, Ε.Α.Ο.	5.1	O2	II	5.1	103 274	LQ11	P002 IBC08	B4	MP10	T3	TP33
2628	ΦΘΟΡΟΞΙΚΟ ΚΑΛΙΟ	6.1	T2	I	6.1		LQ0	P002 IBC07		MP18	T6	TP33
2629	ΦΘΟΡΟΞΙΚΟ ΝΑΤΡΙΟ	6.1	T2	I	6.1		LQ0	P002 IBC07		MP18	T6	TP33
2630	ΣΕΛΗΝΙΚΑ ή ΣΕΛΗΝΙΩΔΗ ΑΛΑΤΑ	6.1	T5	I	6.1	274	LQ0	P002 IBC07		MP18	T6	TP33
2642	ΦΘΟΡΟΞΙΚΟ ΟΞΥ	6.1	T2	I	6.1		LQ0	P002 IBC07		MP18	T6	TP33
2643	ΒΡΟΜΟΞΙΚΟΣ ΜΕΘΥΛΕΣΤΕΡΑΣ	6.1	T1	II	6.1		LQ17	P001 IBC02		MP15	T7	TP2
2644	ΜΕΘΥΛΙΩΔΙΔΙΟ	6.1	T1	I	6.1		LQ0	P001		MP8 MP17	T14	TP2
2645	ΦΑΙΝΑΚΥΛΟΒΡΩΜΙΔΙΟ	6.1	T2	II	6.1		LQ18	P002 IBC08	B4	MP10	T3	TP33
2646	ΕΞΑΧΛΩΡΟΚΥΚΛΟΠΕΝΤΑΔΙΕΝΙΟ	6.1	T1	I	6.1		LQ0	P001		MP8 MP17	T14	TP2
2647	ΜΗΛΟΝΟΝΙΤΡΙΛΙΟ	6.1	T2	II	6.1		LQ18	P002 IBC08	B4	MP10	T3	TP33
2648	1,2-ΔΙΒΡΩΜΟΒΟΥΤΑΝ-3-ΟΝΗ	6.1	T1	II	6.1		LQ17	P001 IBC02		MP15		
2649	1,3-ΔΙΧΛΩΡΟΑΚΕΤΟΝΗ	6.1	T2	II	6.1		LQ18	P002 IBC08	B4	MP10	T3	TP33
2650	1,1-ΔΙΧΛΩΡΟ-1-ΝΙΤΡΟΔΙΘΑΝΙΟ	6.1	T1	II	6.1		LQ17	P001 IBC02		MP15	T7	TP2
2651	4,4'-ΔΙΑΜΙΝΟΔΙΦΑΙΝΥΛΟΜΕΘΑΝΙΟ	6.1	T2	III	6.1		LQ9	P002 IBC08 LP02 R001	B3	MP10	T1	TP33
2653	ΒΕΝΖΥΛΙΩΔΙΔΙΟ	6.1	T1	II	6.1		LQ17	P001 IBC02		MP15	T7	TP2
2655	ΦΘΟΡΟΠΥΡΙΤΙΚΟ ΚΑΛΙΟ	6.1	T5	III	6.1		LQ9	P002 IBC08 LP02 R001	B3	MP10	T1	TP33
2656	ΚΙΝΟΛΙΝΗ	6.1	T1	III	6.1		LQ7	P001 IBC03 LP01 R001		MP15	T4	TP1
2657	ΔΙΘΕΙΟΥΧΟ ΣΕΛΗΝΙΟ	6.1	T5	II	6.1		LQ18	P002 IBC08	B4	MP10	T3	TP33
2659	ΜΟΝΟΧΛΩΡΟΞΙΚΟ ΝΑΤΡΙΟ	6.1	T2	III	6.1		LQ9	P002 IBC08 LP02 R001	B3	MP10	T1	TP33
2660	ΝΙΤΡΟΤΟΛΟΥΪΔΙΝΕΣ (ΜΟΝΟ)	6.1	T2	III	6.1		LQ9	P002 IBC08 LP02 R001	B3	MP10	T1	TP33
2661	ΕΞΑΧΛΩΡΑΚΕΤΟΝΗ	6.1	T1	III	6.1		LQ7	P001 IBC03 LP01 R001		MP15	T4	TP1
2664	ΔΙΒΡΩΜΟΜΕΘΑΝΙΟ	6.1	T1	III	6.1		LQ7	P001 IBC03 LP01 R001		MP15	T4	TP1
2667	ΒΟΥΤΥΛΟΤΟΛΟΥΟΛΙΑ	6.1	T1	III	6.1		LQ7	P001 IBC03 LP01 R001		MP15	T4	TP1
2668	ΧΛΩΡΑΚΕΤΟΝΙΤΡΙΛΙΟ	6.1	TF1	II	6.1 +3		LQ17	P001 IBC02		MP15	T7	TP2
2669	ΧΛΩΡΟΚΡΕΖΟΛΕΣ, ΔΙΑΛΥΜΑ	6.1	T1	II	6.1		LQ17	P001 IBC02		MP15	T7	TP2
2669	ΧΛΩΡΟΚΡΕΖΟΛΕΣ, ΔΙΑΛΥΜΑ	6.1	T1	III	6.1		LQ7	P001 IBC03 LP01 R001		MP15	T7	TP2
2670	ΚΥΑΝΟΥΡΙΚΟ ΧΛΩΡΙΟ	8	C4	II	8		LQ23	P002 IBC08	B4	MP10	T3	TP33
2671	ΑΜΙΝΟΠΥΡΙΔΙΝΕΣ (Ο-, Μ-, Ρ-)	6.1	T2	II	6.1		LQ18	P002 IBC08	B4	MP10	T3	TP33
2672	ΔΙΑΛΥΜΑ ΑΜΜΩΝΙΑΣ, σχετική πυκνότητα μεταξύ 0.880 και 0.957 στους 15°C σε νερό με περισσότερα από 10% αλλά όχι περισσότερο από 35% αμμωνία	8	C5	III	8	543	LQ7	P001 IBC03 LP01 R001		MP15	T7	TP1
2673	2-ΑΜΙΝΟ-4-ΧΛΩΡΟΦΑΙΝΟΛΗ	6.1	T2	II	6.1		LQ18	P002 IBC08	B4	MP10	T3	TP33

ADR δεξαμενή		Όχημα για μεταφορά δεξαμενής	Κατηγορία μεταφοράς (Κωδικός περιορισμού για σήραγγες)	Ειδικές διατάξεις για μεταφορά				Αριθμ. Αναγνώρισης κινδύνου	UN Αριθμ.	Όνομα και περιγραφή
Κώδικας δεξαμενής	Ειδικές διατάξεις			Κόλα	Χύμα	Φόρτωση, εκφόρτωση και χειρισμός	Λιαδικασία			
4.3	4.3.5, 6.8.4	9.1.1.2	1.1.3.6 8.6	7.2.4	7.3.3	7.5.11	8.5	5.3.2.3		3.1.2
(12)	(13)	(14)	(15)	(16)	(17)	(18)	(19)	(20)	(1)	(2)
L4BN	TU3	AT	2 (E)			CV24		50	2626	ΧΛΩΡΙΚΟ ΟΞΥ, ΥΔΑΤΙΚΟ ΔΙΑΛΥΜΑ με λιγότερο από 10% χλωρικό οξύ
SCAN	TU3	AT	2 (E)			CV24		50	2627	ΑΝΟΡΓΑΝΑ ΝΙΤΡΩΔΗ ΑΛΑΤΑ, Ε.Α.Ο.
S10AH	TU15 TE19	AT	1 (E)	V10 V12		CV1 CV13 CV28	S9 S17	66	2628	ΦΘΟΡΟΞΙΚΟ ΚΑΛΙΟ
S10AH	TU15 TE19	AT	1 (E)	V10 V12		CV1 CV13 CV28	S9 S17	66	2629	ΦΘΟΡΟΞΙΚΟ ΝΑΤΡΙΟ
S10AH L10CH	TU14TU15 TE19TE21	AT	1 (E)	V10 V12		CV1 CV13 CV28	S9 S17	66	2630	ΣΕΛΗΝΙΚΑ ή ΣΕΛΗΝΙΩΔΗ ΑΛΑΤΑ
S10AH L10CH	TU14TU15 TE19TE21	AT	1 (E)	V10 V12		CV1 CV13 CV28	S9 S17	66	2642	ΦΘΟΡΟΞΙΚΟ ΟΞΥ
L4BH	TU15 TE19	AT	2 (E)			CV13 CV28	S9 S19	60	2643	ΒΡΩΜΟΞΙΚΟΣ ΜΕΘΥΛΕΣΤΕΡΑΣ
L10CH	TU14TU15 TE19TE21	AT	1 (E)			CV1 CV13 CV28	S9 S17	66	2644	ΜΕΘΥΛΙΩΔΙΟ
SGAH L4BH	TU15 TE19	AT	2 (E)	V11		CV13 CV28	S9 S19	60	2645	ΦΑΙΝΑΚΥΛΟΒΡΩΜΙΔΙΟ
L10CH	TU14TU15 TE19TE21	AT	1 (E)			CV1 CV13 CV28	S9 S17	66	2646	ΕΞΑΧΛΩΡΟΚΥΚΛΟΠΕΝΤΑΔΙΕΝΙΟ
SGAH L4BH	TU15 TE19	AT	2 (E)	V11		CV13 CV28	S9 S19	60	2647	ΜΗΛΟΝΟΝΙΤΡΙΑΙΟ
L4BH	TU15 TE19	AT	2 (E)			CV13 CV28	S9 S19	60	2648	1,2-ΔΙΒΡΩΜΟΒΟΥΤΑΝ-3-ΟΝΗ
SGAH L4BH	TU15 TE19	AT	2 (E)	V11		CV13 CV28	S9 S19	60	2649	1,3-ΔΙΧΛΩΡΟΑΚΕΤΟΝΗ
L4BH	TU15 TE19	AT	2 (E)			CV13 CV28	S9 S19	60	2650	1,1-ΔΙΧΛΩΡΟ-1-ΝΙΤΡΟΑΙΘΑΝΙΟ
SGAH L4BH	TU15 TE19	AT	2 (E)		VV9	CV13 CV28	S9	60	2651	4,4'-ΔΙΑΜΙΝΟΔΙΦΑΙΝΥΛΟΜΕΘΑΝΙΟ
L4BH	TU15 TE19	AT	2 (E)			CV13 CV28	S9 S19	60	2653	ΒΕΝΖΥΛΙΩΔΙΟ
SGAH L4BH	TU15 TE19	AT	2 (E)		VV9	CV13 CV28	S9	60	2655	ΦΘΟΡΟΠΥΡΙΤΙΚΟ ΚΑΛΙΟ
L4BH	TU15 TE19	AT	2 (E)			CV13 CV28	S9	60	2656	ΚΙΝΟΛΙΝΗ
SGAH L4BH	TU15 TE19	AT	2 (E)	V11		CV13 CV28	S9 S19	60	2657	ΔΙΘΕΙΟΥΧΟ ΣΕΛΗΝΙΟ
SGAH	TU15TE19	AT	2 (E)		VV9	CV13 CV28	S9	60	2659	ΜΟΝΟΧΛΩΡΟΞΙΚΟ ΝΑΤΡΙΟ
SGAH L4BH	TU15 TE19	AT	2 (E)		VV9	CV13 CV28	S9	60	2660	ΝΙΤΡΟΤΟΛΟΥΔΙΝΕΣ (ΜΟΝΟ)
L4BH	TU15 TE19	AT	2 (E)			CV13 CV28	S9	60	2661	ΕΞΑΧΛΩΡΑΚΕΤΟΝΗ
L4BH	TU15 TE19	AT	2 (E)			CV13 CV28	S9	60	2664	ΔΙΒΡΩΜΟΜΕΘΑΝΙΟ
L4BH	TU15 TE19	AT	2 (E)			CV13 CV28	S9	60	2667	ΒΟΥΤΥΛΟΤΟΛΟΥΟΛΙΑ
L4BH	TU15 TE19	FL	2 (D1E)			CV13 CV28	S2 S9 S19	63	2668	ΧΛΩΡΑΚΕΤΟΝΙΤΡΙΑΙΟ
L4BH	TU15 TE19	AT	2 (E)			CV13 CV28	S9 S19	60	2669	ΧΛΩΡΟΚΡΕΖΟΛΕΣ, ΔΙΑΛΥΜΑ
L4BH	TU15 TE19	AT	2 (E)			CV13 CV28	S9	60	2669	ΧΛΩΡΟΚΡΕΖΟΛΕΣ, ΔΙΑΛΥΜΑ
SCAN L4BN		AT	2 (E)	V11				80	2670	ΚΥΑΝΟΥΡΙΚΟ ΧΛΩΡΙΟ
SGAH L4BH	TU15 TE19	AT	2 (E)	V11		CV13 CV28	S9 S19	60	2671	ΑΜΙΝΟΠΥΡΙΔΙΝΕΣ (Ο-, Μ-, Ρ-)
L4BN		AT	3 (E)					80	2672	ΔΙΑΛΥΜΑ ΑΜΜΩΝΙΑΣ, σχετική πυκνότητα μεταξύ 0.880 και 0.957 στους 15°C σε νερό με περισσότερα από 10% αλλά όχι περισσότερο από 35% αμμωνία
SGAH L4BH	TU15 TE19	AT	2 (E)	V11		CV13 CV28	S9 S19	60	2673	2-ΑΜΙΝΟ-4-ΧΛΩΡΟΦΑΙΝΟΛΗ

UN Αριθμ.	Όνομα και περιγραφή	Κλάση	Κωδικός Ταξινόμησης	Ομάδα Συσκευασίας	Επι-κέτα	Ειδικές διατάξεις	Περιορισμένες ποσότητες	Συσκευασία			Φορητές δεξαμενές και εμπορευματοκιβώτια χύδην	
								Οδηγίες συσκευασίας	Ειδικές διατάξεις συσκευασίας	Διατάξεις μικτής συσκευασίας	Οδηγίες	Ειδικές διατάξεις
(1)	(2)	(3a)	(3b)	(4)	(5)	(6)	(7)	(8)	(9a)	(9b)	(10)	(11)
2674	ΦΘΟΡΟΠΥΡΙΤΙΚΟ ΝΑΤΡΙΟ	6.1	T5	III	6.1		LQ9	P002 IBC08 LP02 R001	B3	MP10	4.2.5.2 7.3.2	T1 TP33
2676	ΣΤΙΒΙΝΗ	2	2TF		2.3+2.1		LQ0	P200		MP9		
2677	ΔΙΑΛΥΜΑ ΥΔΡΟΞΕΙΔΙΟΥ ΤΟΥ ΡΟΥΒΙΔΙΟΥ	8	C5	II	8		LQ22	P001 IBC02		MP15	T7	TP2
2677	ΔΙΑΛΥΜΑ ΥΔΡΟΞΕΙΔΙΟΥ ΤΟΥ ΡΟΥΒΙΔΙΟΥ	8	C5	III	8		LQ7	P001 IBC03 LP01 R001		MP15	T4	TP1
2678	ΥΔΡΟΞΕΙΔΙΟ ΤΟΥ ΡΟΥΒΙΔΙΟΥ	8	C6	II	8		LQ23	P002 IBC08	B4	MP10	T3	TP33
2679	ΔΙΑΛΥΜΑ ΥΔΡΟΞΕΙΔΙΟΥ ΤΟΥ ΛΙΘΙΟΥ	8	C5	II	8		LQ22	P001 IBC02		MP15	T7	TP2
2679	ΔΙΑΛΥΜΑ ΥΔΡΟΞΕΙΔΙΟΥ ΤΟΥ ΛΙΘΙΟΥ	8	C5	III	8		LQ7	P001 IBC03 LP01 R001		MP15	T4	TP2
2680	ΥΔΡΟΞΕΙΔΙΟ ΤΟΥ ΛΙΘΙΟΥ	8	C6	II	8		LQ23	P002 IBC08	B4	MP10	T3	TP33
2681	ΔΙΑΛΥΜΑ ΥΔΡΟΞΕΙΔΙΟΥ ΤΟΥ ΚΑΙΣΙΟΥ	8	C5	II	8		LQ22	P001 IBC02		MP15	T7	TP2
2681	ΔΙΑΛΥΜΑ ΥΔΡΟΞΕΙΔΙΟΥ ΤΟΥ ΚΑΙΣΙΟΥ	8	C5	III	8		LQ7	P001 IBC03 LP01 R001		MP15	T4	TP1
2682	ΥΔΡΟΞΕΙΔΙΟ ΤΟΥ ΚΑΙΣΙΟΥ	8	C6	II	8		LQ23	P002 IBC08	B4	MP10	T3	TP33
2683	ΘΕΙΟΥΧΟ ΑΜΜΩΝΙΟ ΔΙΑΛΥΜΑ	8	CFT	II	8 +3 +6.1		LQ22	P001 IBC01		MP15	T7	TP2
2684	3-ΔΙΑΙΘΥΛΑΜΙΝΟΠΡΟΠΥΛΑΜΙΝΗ	3	FC	III	3 +8		LQ7	P001 IBC03 R001		MP19	T4	TP1
2685	N,N-ΔΙΑΙΘΥΛΛΙΘΥΛΕΝΟΔΙΑΜΙΝΗ	8	CF1	II	8 +3		LQ22	P001 IBC02		MP15	T7	TP2
2686	2-ΔΙΑΙΘΥΛΑΜΙΝΟΑΙΘΑΝΟΛΗ	8	CF1	II	8 +3		LQ22	P001 IBC02		MP15	T7	TP2
2687	ΝΙΤΡΩΔΕΣ ΔΙΚΥΚΛΟΕΞΥΛΑΜΜΩΝΙΟ	4.1	F3	III	4.1		LQ9	P002 IBC08 LP02 R001	B3	MP11	T1	TP33
2688	1-ΒΡΩΜΟ-3-ΧΛΩΡΟΠΡΟΠΑΝΙΟ	6.1	T1	III	6.1		LQ7	P001 IBC03 LP01 R001		MP15	T4	TP1
2689	ΓΛΥΚΕΡΟΛΟ-Α-ΜΟΝΟΧΛΩΡΥΔΡΙΝΗ	6.1	T1	III	6.1		LQ7	P001 IBC03 LP01 R001		MP15	T4	TP1
2690	N,N-ΒΟΥΤΥΛΙΜΙΔΑΖΟΛΗ	6.1	T1	II	6.1		LQ17	P001 IBC02		MP15	T7	TP2
2691	ΠΕΝΤΑΒΡΩΜΙΟΥΧΟΣ ΦΩΣΦΟΡΟΣ	8	C2	II	8		LQ23	P002 IBC08	B4	MP10	T3	TP33
2692	ΤΡΙΒΡΩΜΙΟΥΧΟ ΒΟΡΙΟ	8	C1	I	8		LQ0	P602		MP8 MP17	T20	TP2 TP12
2693	ΟΞΙΝΑ ΘΕΙΩΔΗ, ΥΔΑΤΙΚΟ ΔΙΑΛΥΜΑ Ε.Α.Ο.	8	C1	III	8	274	LQ7	P001 IBC03 LP01 R001		MP15	T7	TP1 TP28
2698	ΤΕΤΡΑΥΔΡΟΦΘΑΛΙΚΟΙ ΑΝΥΔΡΙΤΕΣ με περισσότερο από 0,05% μαλεϊκό ανυδρίδιο	8	C4	III	8	169	LQ24	P002 IBC08 LP02 R001	PP14 B3	MP10	T1	TP33
2699	ΤΡΙΦΘΟΡΟΞΙΚΟ ΟΞΥ	8	C3	I	8		LQ0	P001		MP8 MP17	T10	TP2 TP12
2705	1-ΠΕΝΤΟΛΗ	8	C9	II	8		LQ22	P001 IBC02		MP15	T7	TP2
2707	ΔΙΜΕΘΥΛΟΔΙΟΞΑΝΙΑ	3	F1	II	3		LQ4	P001 IBC02 R001		MP19	T4	TP1
2707	ΔΙΜΕΘΥΛΟΔΙΟΞΑΝΙΑ	3	F1	III	3		LQ7	P001 IBC03 LP01 R001		MP19	T2	TP1
2709	ΒΟΥΤΥΛΟΒΕΝΖΟΛΙΑ	3	F1	III	3		LQ7	P001 IBC03 LP01 R001		MP19	T2	TP1
2710	ΔΙΠΡΟΠΥΛΟΚΕΤΟΝΕΣ	3	F1	III	3		LQ7	P001 IBC03 LP01 R001		MP19	T2	TP1
2713	ΑΚΡΙΔΙΝΗ	6.1	T2	III	6.1		LQ9	P002 IBC08 LP02 R001	B3	MP10	T1	TP33
2714	ΡΗΤΙΝΙΚΟΣ ΨΕΥΔΑΡΓΥΡΟΣ	4.1	F3	III	4.1		LQ9	P002 IBC06 R001		MP11	T1	TP33
2715	ΡΗΤΙΝΙΚΟ ΑΛΟΥΜΙΝΙΟ	4.1	F3	III	4.1		LQ9	P002 IBC06 R001		MP11	T1	TP33
2716	1,4-ΒΟΥΤΥΝΕΔΙΟΛΗ	6.1	T2	III	6.1		LQ9	P002 IBC08 LP02 R001	B3	MP10	T1	TP33
2717	ΚΑΜΦΟΡΑ, συνθετική	4.1	F1	III	4.1		LQ9	P002 IBC08 LP02 R001	B3	MP10	T1	TP33
2719	ΒΡΩΜΙΚΟ ΒΑΡΙΟ	5.1	OT2	II	5.1+6.1		LQ11	P002 IBC08	B4	MP2	T3	TP33

ADR δεξαμενή		Όχημα για μεταφορά δεξαμενής	Κατηγορία μεταφοράς (Κωδικός περιορισμού για σήραγγες)	Ειδικές διατάξεις για μεταφορά				Αριθμ. Αναγνώρισης κινδύνου	UN Αριθμ.	Όνομα και περιγραφή
Κώδικας δεξαμενής	Ειδικές διατάξεις			Κόλα	Χύμα	Φόρτωση, εκφόρτωση και χειρισμός	Λαδικοκασία			
4.3	4.3.5, 6.8.4	9.1.1.2	1.1.3.6 8.6	7.2.4	7.3.3	7.5.11	8.5	5.3.2.3	3.1.2	
(12)	(13)	(14)	(15)	(16)	(17)	(18)	(19)	(20)	(1)	(2)
SGAH L4BH	TU15 TE19	AT	2 (E)		VV9	CV13 CV28	S9	60	2674	ΦΘΟΡΟΠΥΡΙΤΙΚΟ ΝΑΤΡΙΟ
			1 (B1D)			CV9 CV10 CV36	S2 S7 S17		2676	ΣΤΙΒΙΝΗ
L4BN		AT	2 (E)					80	2677	ΔΙΑΛΥΜΑ ΥΔΡΟΞΕΙΔΙΟΥ ΤΟΥ ΡΟΥΒΙΔΙΟΥ
L4BN		AT	3 (E)					80	2677	ΔΙΑΛΥΜΑ ΥΔΡΟΞΕΙΔΙΟΥ ΤΟΥ ΡΟΥΒΙΔΙΟΥ
SCAN		AT	2 (E)	V11				80	2678	ΥΔΡΟΞΕΙΔΙΟ ΤΟΥ ΡΟΥΒΙΔΙΟΥ
L4BN		AT	2 (E)					80	2679	ΔΙΑΛΥΜΑ ΥΔΡΟΞΕΙΔΙΟΥ ΤΟΥ ΛΙΘΙΟΥ
L4BN		AT	3 (E)					80	2679	ΔΙΑΛΥΜΑ ΥΔΡΟΞΕΙΔΙΟΥ ΤΟΥ ΛΙΘΙΟΥ
SCAN		AT	2 (E)	V11				80	2680	ΥΔΡΟΞΕΙΔΙΟ ΤΟΥ ΛΙΘΙΟΥ
L4BN		AT	2 (E)					80	2681	ΔΙΑΛΥΜΑ ΥΔΡΟΞΕΙΔΙΟΥ ΤΟΥ ΚΑΙΣΙΟΥ
L4BN		AT	3 (E)					80	2681	ΔΙΑΛΥΜΑ ΥΔΡΟΞΕΙΔΙΟΥ ΤΟΥ ΚΑΙΣΙΟΥ
SCAN		AT	2 (E)	V11				80	2682	ΥΔΡΟΞΕΙΔΙΟ ΤΟΥ ΚΑΙΣΙΟΥ
L4BN		FL	2 (E)			CV13 CV28	S2	86	2683	ΘΕΙΟΥΧΟ ΑΜΜΩΝΙΟ ΔΙΑΛΥΜΑ
L4BN		FL	3 (E)				S2	38	2684	3-ΔΙΑΙΘΥΛΑΜΙΝΟΠΡΟΠΥΛΑΜΙΝΗ
L4BN		FL	2 (E)				S2	83	2685	N,N-ΔΙΑΙΘΥΛΑΙΘΥΛΕΝΟΔΙΑΜΙΝΗ
L4BN		FL	2 (E)				S2	83	2686	2-ΔΙΑΙΘΥΛΑΜΙΝΟΑΙΘΑΝΟΛΗ
SGAV		AT	3 (E)		VV1			40	2687	ΝΙΤΡΩΔΕΣ ΔΙΚΥΚΛΟΕΞΥΛΑΜΜΩΝΙΟ
L4BH	TU15 TE19	AT	2 (E)			CV13 CV28	S9	60	2688	1-ΒΡΩΜΟ-3-ΧΛΩΡΟΠΡΟΠΑΝΙΟ
L4BH	TU15 TE19	AT	2 (E)			CV13 CV28	S9	60	2689	ΓΛΥΚΕΡΟΛΟ-Α-ΜΟΝΟΧΛΩΡΥΔΡΙΝΗ
L4BH	TU15 TE19	AT	2 (E)			CV13 CV28	S9 S19	60	2690	N,N-ΒΟΥΤΥΛΙΜΙΔΑΖΟΛΗ
SCAN		AT	2 (E)	V11				80	2691	ΠΕΝΤΑΒΡΩΜΙΟΥΧΟΣ ΦΩΣΦΟΡΟΣ
L10BH		AT	1 (E)				S20	X88	2692	ΤΡΙΒΡΩΜΙΟΥΧΟ ΒΟΡΙΟ
L4BN		AT	3 (E)					80	2693	ΘΕΙΝΑ ΘΕΙΩΔΗ, ΥΔΑΤΙΚΟ ΔΙΑΛΥΜΑ Ε.Α.Ο.
SGAV L4BN		AT	3 (E)		VV9			80	2698	ΤΕΤΡΑΥΔΡΟΦΘΑΛΙΚΟΙ ΑΝΥΔΡΙΤΕΣ με περισσότερο από 0,05% μαλτικό ανυδρίδιο
L10BH		AT	1 (E)				S20	88	2699	ΤΡΙΦΘΟΡΟΣΙΚΟ ΟΞΥ
L4BN		AT	2 (E)					80	2705	1-ΠΕΝΤΟΛΗ
LGBF		FL	2 (D1E)				S2 S20	33	2707	ΔΙΜΕΘΥΛΟΔΙΟΞΑΝΙΑ
LGBF		FL	3 (E)				S2	30	2707	ΔΙΜΕΘΥΛΟΔΙΟΞΑΝΙΑ
LGBF		FL	3 (E)				S2	30	2709	ΒΟΥΤΥΛΟΒΕΝΖΟΛΙΑ
LGBF		FL	3 (E)				S2	30	2710	ΔΙΠΡΟΠΥΛΟΚΕΤΟΝΕΣ
SGAH L4BH	TU15 TE19	AT	2 (E)		VV9	CV13 CV28	S9	60	2713	ΑΚΡΙΑΔΙΝΗ
SGAV		AT	3 (E)	V12	VV1			40	2714	ΡΗΤΙΝΙΚΟΣ ΨΕΥΔΑΡΓΥΡΟΣ
SGAV		AT	3 (E)	V12	VV1			40	2715	ΡΗΤΙΝΙΚΟ ΑΛΟΥΜΙΝΙΟ
SGAH L4BH	TU15 TE19	AT	2 (E)		VV9	CV13 CV28	S9	60	2716	1,4-ΒΟΥΤΥΝΕΔΙΟΛΗ
SGAV		AT	3 (E)		VV1			40	2717	ΚΑΜΦΟΡΑ, συνθετική
SCAN	TU3	AT	2 (E)	V11		CV24 CV28		56	2719	ΒΡΩΜΙΚΟ ΒΑΡΙΟ

UN Αριθμ.	Όνομα και περιγραφή	Κλάση	Κωδικός Ταξινόμησης	Ομάδα Συσκευασίας	Επι-κέτα	Ειδικές διατάξεις	Περιορισμένες ποσότητες	Συσκευασία			Φορητές δεξαμενές και εμπνευματοκιβώτια χύδην	
								Οδηγίες συσκευασίας	Ειδικές διατάξεις συσκευασίας	Διατάξεις μικτής συσκευασίας	Οδηγίες	Ειδικές διατάξεις
(1)	(2)	(3a)	(3b)	(4)	(5)	(6)	(7)	(8)	(9a)	(9b)	(10)	(11)
2720	ΝΙΤΡΙΚΟ ΧΡΩΜΙΟ	5.1	02	III	5.1		LQ12	P002 IBC08 LP02 R001	B3	MP10	T1	TP33
2721	ΧΛΩΡΙΚΟΣ ΧΑΛΚΟΣ	5.1	02	II	5.1		LQ11	P002 IBC08	B4	MP2	T3	TP33
2722	ΝΙΤΡΙΚΟ ΛΙΘΙΟ	5.1	02	III	5.1		LQ12	P002 IBC08 LP02 R001	B3	MP10	T1	TP33
2723	ΧΛΩΡΙΚΟ ΜΑΓΝΗΣΙΟ	5.1	02	II	5.1		LQ11	P002 IBC08	B4	MP2	T3	TP33
2724	ΝΙΤΡΙΚΟ ΜΑΓΝΗΣΙΟ	5.1	02	III	5.1		LQ12	P002 IBC08 LP02 R001	B3	MP10	T1	TP33
2725	ΝΙΤΡΙΚΟ ΝΙΚΕΛΙΟ	5.1	02	III	5.1		LQ12	P002 IBC08 LP02 R001	B3	MP10	T1	TP33
2726	ΝΙΤΡΩΔΕΣ ΝΙΚΕΛΙΟ	5.1	02	III	5.1		LQ12	P002 IBC08 LP02 R001	B3	MP10	T1	TP33
2727	ΝΙΤΡΙΚΟ ΘΑΛΛΙΟ	6.1	TO2	II	6.1+5.1		LQ18	P002 IBC06		MP10	T3	TP33
2728	ΝΙΤΡΙΚΟ ΖΙΡΚΟΝΙΟ	5.1	02	III	5.1		LQ12	P002 IBC08 LP02 R001	B3	MP10	T1	TP33
2729	ΕΞΑΧΛΩΡΟΒΕΝΖΟΛΙΟ	6.1	T2	III	6.1		LQ9	P002 IBC08 LP02 R001	B3	MP10	T1	TP33
2730	ΝΙΤΡΟΑΝΙΣΟΛΗ, ΥΓΡΗ	6.1	T1	III	6.1	279	LQ7	P001 IBC03 LP01 R001		MP15	T4	TP1
2732	ΝΙΤΡΟΒΡΩΜΟΒΕΝΖΟΛΙΟ, ΥΓΡΟ	6.1	T1	III	6.1		LQ7	P001 IBC03 LP01 R001		MP15	T4	TP1
2733	ΑΜΙΝΕΣ, ΕΥΦΛΕΚΤΕΣ, ΔΙΑΒΡΩΤΙΚΕΣ, Ε.Α.Ο. ή ΠΟΛΥΑΜΙΝΕΣ, ΕΥΦΛΕΚΤΕΣ, ΔΙΑΒΡΩΤΙΚΕΣ, Ε.Α.Ο.	3	FC	I	3 +8	274 544	LQ3	P001		MP7 MP17	T14	TP1 TP9 TP27
2733	ΑΜΙΝΕΣ, ΕΥΦΛΕΚΤΕΣ, ΔΙΑΒΡΩΤΙΚΕΣ, Ε.Α.Ο. ή ΠΟΛΥΑΜΙΝΕΣ, ΕΥΦΛΕΚΤΕΣ, ΔΙΑΒΡΩΤΙΚΕΣ, Ε.Α.Ο.	3	FC	II	3 +8	274 544	LQ4	P001 IBC02		MP19	T11	TP1 TP27
2733	ΑΜΙΝΕΣ, ΕΥΦΛΕΚΤΕΣ, ΔΙΑΒΡΩΤΙΚΕΣ, Ε.Α.Ο. ή ΠΟΛΥΑΜΙΝΕΣ, ΕΥΦΛΕΚΤΕΣ, ΔΙΑΒΡΩΤΙΚΕΣ, Ε.Α.Ο.	3	FC	III	3 +8	274 544	LQ7	P001 IBC03 R001		MP19	T7	TP1 TP28
2734	ΑΜΙΝΕΣ, ΥΓΡΕΣ, ΔΙΑΒΡΩΤΙΚΕΣ, ΕΥΦΛΕΚΤΕΣ, Ε.Α.Ο. ή ΠΟΛΥΑΜΙΝΕΣ, ΥΓΡΕΣ, ΔΙΑΒΡΩΤΙΚΕΣ, ΕΥΦΛΕΚΤΕΣ, Ε.Α.Ο.	8	CF1	I	8 +3	274	LQ0	P001		MP8 MP17	T14	TP2 TP9 TP27
2734	ΑΜΙΝΕΣ, ΥΓΡΕΣ, ΔΙΑΒΡΩΤΙΚΕΣ, ΕΥΦΛΕΚΤΕΣ, Ε.Α.Ο. ή ΠΟΛΥΑΜΙΝΕΣ, ΥΓΡΕΣ, ΔΙΑΒΡΩΤΙΚΕΣ, ΕΥΦΛΕΚΤΕΣ, Ε.Α.Ο.	8	CF1	II	8 +3	274	LQ22	P001 IBC02		MP15	T11	TP2 TP27
2735	ΑΜΙΝΕΣ, ΥΓΡΕΣ, ΔΙΑΒΡΩΤΙΚΕΣ, Ε.Α.Ο. ή ΠΟΛΥΑΜΙΝΕΣ, ΥΓΡΕΣ, ΔΙΑΒΡΩΤΙΚΕΣ, Ε.Α.Ο.	8	C7	I	8	274	LQ0	P001		MP8 MP17	T14	TP2 TP9 TP27
2735	ΑΜΙΝΕΣ, ΥΓΡΕΣ, ΔΙΑΒΡΩΤΙΚΕΣ, Ε.Α.Ο. ή ΠΟΛΥΑΜΙΝΕΣ, ΥΓΡΕΣ, ΔΙΑΒΡΩΤΙΚΕΣ, Ε.Α.Ο.	8	C7	II	8	274	LQ22	P001 IBC02		MP15	T11	TP1 TP27
2735	ΑΜΙΝΕΣ, ΥΓΡΕΣ, ΔΙΑΒΡΩΤΙΚΕΣ, Ε.Α.Ο. ή ΠΟΛΥΑΜΙΝΕΣ, ΥΓΡΕΣ, ΔΙΑΒΡΩΤΙΚΕΣ, Ε.Α.Ο.	8	C7	III	8	274	LQ7	P001 IBC03 LP01 R001		MP15	T7	TP1 TP28
2738	N-ΒΟΥΤΥΛΑΝΙΔΙΝΗ	6.1	T1	II	6.1		LQ17	P001 IBC02		MP15	T7	TP2
2739	ΒΟΥΤΥΡΙΚΟΣ ΑΝΥΔΡΙΤΗΣ	8	C3	III	8		LQ7	P001 IBC03 LP01 R001		MP15	T4	TP1
2740	N-ΧΛΩΡΟΦΟΡΜΙΚΟΣ ΠΡΟΠΥΛΕΣΤΕΡΑΣ	6.1	TFC	I	6.1 +3 +8		LQ0	P602		MP8 MP17	T20	TP2
2741	ΥΠΟΧΛΩΡΙΩΔΕΣ ΒΑΡΙΟ με περισσότερο από 22% διαθέσιμο χλώριο	5.1	OT2	II	5.1+6.1		LQ11	P002 IBC08	B4	MP2	T3	TP33
2742	ΧΛΩΡΟΦΟΡΜΙΚΑ ΑΛΑΤΑ, ΤΟΞΙΚΑ, ΔΙΑΒΡΩΤΙΚΑ, ΕΥΦΛΕΚΤΑ, Ε.Α.Ο.	6.1	TFC	II	6.1 +3 +8	274 561	LQ17	P001 IBC01		MP15		

ADR δεξαμενή		Όχημα για μεταφορά δεξαμενής	Κατηγορία μεταφοράς (Κωδικός περιορισμού για σύρτη/ες)	Ειδικές διατάξεις για μεταφορά				Αριθμ. Αναγνώρισης κινδύνου	UN Αριθμ.	Όνομα και περιγραφή
Κωδικός δεξαμενής	Ειδικές διατάξεις			Κόλα	Χύμα	Φόρτωση, εκφόρτωση και χειρισμός	Λαδικασία			
4.3	4.3.5, 6.8.4	9.1.1.2	1.1.3.6 8.6	7.2.4	7.3.3	7.5.11	8.5	5.3.2.3	3.1.2	
(12)	(13)	(14)	(15)	(16)	(17)	(18)	(19)	(20)	(1)	(2)
SGAV	TU3	AT	3 (E)		VV8	CV24		50	2720	ΝΙΤΡΙΚΟ ΧΡΩΜΙΟ
SGAV	TU3	AT	2 (E)	V11	VV8	CV24		50	2721	ΧΛΩΡΙΚΟΣ ΧΑΛΚΟΣ
SGAV	TU3	AT	3 (E)		VV8	CV24		50	2722	ΝΙΤΡΙΚΟ ΛΙΘΙΟ
SGAV	TU3	AT	2 (E)	V11	VV8	CV24		50	2723	ΧΛΩΡΙΚΟ ΜΑΓΝΗΣΙΟ
SGAV	TU3	AT	3 (E)		VV8	CV24		50	2724	ΝΙΤΡΙΚΟ ΜΑΓΝΗΣΙΟ
SGAV	TU3	AT	3 (E)		VV8	CV24		50	2725	ΝΙΤΡΙΚΟ ΝΙΚΕΛΙΟ
SGAV	TU3	AT	3 (E)		VV8	CV24		50	2726	ΝΙΤΡΩΔΕΣ ΝΙΚΕΛΙΟ
SGAH	TU15 TE19	AT	2 (E)	V11 V12		CV13 CV28	S9 S19	65	2727	ΝΙΤΡΙΚΟ ΘΑΛΛΙΟ
SGAV	TU3	AT	3 (E)		VV8	CV24		50	2728	ΝΙΤΡΙΚΟ ΖΙΡΚΟΝΙΟ
SGAH	TU15 TE19	AT	2 (E)		VV9	CV13 CV28	S9	60	2729	ΕΞΑΧΛΩΡΟΒΕΝΖΟΛΙΟ
L4BH	TU15 TE19	AT	2 (E)			CV13 CV28	S9	60	2730	ΝΙΤΡΟΑΝΙΣΟΛΗ, ΥΓΡΗ
L4BH	TU15 TE19	AT	2 (E)			CV13 CV28	S9	60	2732	ΝΙΤΡΟΒΡΩΜΟΒΕΝΖΟΛΙΟ, ΥΓΡΟ
L10CH	TU14 TE21	FL	1 (C1E)				S2 S20	338	2733	ΑΜΙΝΕΣ, ΕΥΦΛΕΚΤΕΣ, ΔΙΑΒΡΩΤΙΚΕΣ, Ε.Α.Ο. ή ΠΟΛΥΑΜΙΝΕΣ, ΕΥΦΛΕΚΤΕΣ, ΔΙΑΒΡΩΤΙΚΕΣ, Ε.Α.Ο.
L4BH		FL	2 (D1E)				S2 S20	338	2733	ΑΜΙΝΕΣ, ΕΥΦΛΕΚΤΕΣ, ΔΙΑΒΡΩΤΙΚΕΣ, Ε.Α.Ο. ή ΠΟΛΥΑΜΙΝΕΣ, ΕΥΦΛΕΚΤΕΣ, ΔΙΑΒΡΩΤΙΚΕΣ, Ε.Α.Ο.
L4BN		FL	3 (E)				S2	38	2733	ΑΜΙΝΕΣ, ΕΥΦΛΕΚΤΕΣ, ΔΙΑΒΡΩΤΙΚΕΣ, Ε.Α.Ο. Ή ΠΟΛΥΑΜΙΝΕΣ, ΕΥΦΛΕΚΤΕΣ, ΔΙΑΒΡΩΤΙΚΕΣ, Ε.Α.Ο.
L10BH		FL	1 (D1E)				S2 S20	883	2734	ΑΜΙΝΕΣ, ΥΓΡΕΣ, ΔΙΑΒΡΩΤΙΚΕΣ, ΕΥΦΛΕΚΤΕΣ, Ε.Α.Ο. ή ΠΟΛΥΑΜΙΝΕΣ, ΥΓΡΕΣ, ΔΙΑΒΡΩΤΙΚΕΣ, ΕΥΦΛΕΚΤΕΣ, Ε.Α.Ο.
L4BN		FL	2 (E)				S2	83	2734	ΑΜΙΝΕΣ, ΥΓΡΕΣ, ΔΙΑΒΡΩΤΙΚΕΣ, ΕΥΦΛΕΚΤΕΣ, Ε.Α.Ο. ή ΠΟΛΥΑΜΙΝΕΣ, ΥΓΡΕΣ, ΔΙΑΒΡΩΤΙΚΕΣ, ΕΥΦΛΕΚΤΕΣ, Ε.Α.Ο.
L10BH		AT	1 (E)				S20	88	2735	ΑΜΙΝΕΣ, ΥΓΡΕΣ, ΔΙΑΒΡΩΤΙΚΕΣ, Ε.Α.Ο. ή ΠΟΛΥΑΜΙΝΕΣ, ΥΓΡΕΣ, ΔΙΑΒΡΩΤΙΚΕΣ, Ε.Α.Ο.
L4BN		AT	2 (E)					80	2735	ΑΜΙΝΕΣ, ΥΓΡΕΣ, ΔΙΑΒΡΩΤΙΚΕΣ, Ε.Α.Ο. ή ΠΟΛΥΑΜΙΝΕΣ, ΥΓΡΕΣ, ΔΙΑΒΡΩΤΙΚΕΣ, Ε.Α.Ο.
L4BN		AT	3 (E)					80	2735	ΑΜΙΝΕΣ, ΥΓΡΕΣ, ΔΙΑΒΡΩΤΙΚΕΣ, Ε.Α.Ο. ή ΠΟΛΥΑΜΙΝΕΣ, ΥΓΡΕΣ, ΔΙΑΒΡΩΤΙΚΕΣ, Ε.Α.Ο.
L4BH	TU15 TE19	AT	2 (E)			CV13 CV28	S9 S19	60	2738	N-ΒΟΥΤΥΛΑΝΙΑΙΝΗ
L4BN		AT	3 (E)					80	2739	ΒΟΥΤΥΡΙΚΟΣ ΑΝΥΔΡΙΤΗΣ
L10CH	TU14TU15 TE19TE21	FL	1 (C1D)			CV1 CV13 CV28	S2 S9 S17	668	2740	N-ΧΛΩΡΟΦΟΡΜΙΚΟΣ ΠΡΟΠΥΛΕΣΤΕΡΑΣ
SCAN	TU3	AT	2 (E)	V11		CV24 CV28		56	2741	ΥΠΟΧΛΩΡΙΩΔΕΣ ΒΑΡΙΟ με περισσότερο από 22% διαθέσιμο χλώριο
L4BH	TU15 TE19	FL	2 (D1E)			CV13 CV28	S2 S9 S19	638	2742	ΧΛΩΡΟΦΟΡΜΙΚΑ ΑΛΑΤΑ, ΤΟΞΙΚΑ, ΔΙΑΒΡΩΤΙΚΑ, ΕΥΦΛΕΚΤΑ, Ε.Α.Ο.

UN Αριθμ.	Όνομα και περιγραφή	Κλάση	Κωδικός Ταξινόμησης	Ομάδα Συσκευασίας	Επι-κέτα	Ειδικές διατάξεις	Περιορισμένες ποσότητες	Συσκευασία			Φορητές δεξαμενές και εμπορευματοκιβώτια χύδην	
								Οδηγίες συσκευασίας	Ειδικές διατάξεις συσκευασίας	Διατάξεις μικτής συσκευασίας	Οδηγίες	Ειδικές διατάξεις
(1)	(2)	(3a)	(3b)	(4)	(5)	(6)	(7)	(8)	(9a)	(9b)	(10)	(11)
2743	N-ΧΛΩΡΟΦΟΡΜΙΚΟΣ ΒΟΥΤΥΛΕΣΤΕΡΑΣ	6.1	TFC	II	6.1 +3 +8		LQ17	P001		MP15	T20	TP2
2744	ΧΛΩΡΟΦΟΡΜΙΚΟΣ ΚΥΚΛΟΒΟΥΤΥΛΕΣΤΕΡΑΣ	6.1	TFC	II	6.1 +3 +8		LQ17	P001 IBC01		MP15	T7	TP2
2745	ΧΛΩΡΟΦΟΡΜΙΚΟΣ ΧΛΩΡΟΜΕΘΥΛΕΣΤΕΡΑΣ	6.1	TC1	II	6.1 +8		LQ17	P001 IBC02		MP15	T7	TP2
2746	ΧΛΩΡΟΦΟΡΜΙΚΟΣ ΦΑΙΝΥΛΕΣΤΕΡΑΣ	6.1	TC1	II	6.1 +8		LQ17	P001 IBC02		MP15	T7	TP2
2747	ΧΛΩΡΟΦΟΡΜΙΚΟΣ ΤΡΙΤΟΤΑΓΗΣ ΒΟΥΤΥΛΟΚΥΚΛΟΕΞΥΛΕΣΤΕΡΑΣ	6.1	T1	III	6.1		LQ7	P001 IBC03 LP01 R001		MP15	T4	TP1
2748	ΧΛΩΡΟΦΟΡΜΙΚΟΣ 2-ΑΙΘΥΛΕΞΥΛΕΣΤΕΡΑΣ	6.1	TC1	II	6.1 +8		LQ17	P001 IBC02		MP15	T7	TP2
2749	ΤΕΤΡΑΜΕΘΥΛΟΣΙΛΑΝΙΟ	3	F1	I	3		LQ3	P001		MP7 MP17	T14	TP2
2750	1,3-ΔΙΧΛΩΡΟΠΡΟΠΑΝΟΛΗ-2	6.1	T1	II	6.1		LQ17	P001 IBC02		MP15	T7	TP2
2751	ΔΙΑΙΘΥΛΟΘΕΙΟΦΩΣΦΟΥΡΥΛΟΧΛΩΡΙΔΙΟ	8	C3	II	8		LQ22	P001 IBC02		MP15	T7	TP2
2752	1,2-ΕΠΙΟΞΥ-3-ΑΙΘΟΞΥΠΡΟΠΑΝΙΟ	3	F1	III	3		LQ7	P001 IBC03 LP01 R001		MP19	T2	TP1
2753	N-ΑΙΘΥΛΟΒΕΝΖΥΛΟΤΟΛΟΥΪΔΙΝΕΣ, ΥΓΡΕΣ	6.1	T1	III	6.1		LQ7	P001 IBC03 LP01 R001		MP15	T7	TP1
2753	N-ΑΙΘΥΛΟΒΕΝΖΥΛΟΤΟΛΟΥΪΔΙΝΕΣ	6.1	T1	II	6.1		LQ17	P001 IBC02		MP15	T7	TP2
2754	ΚΑΡΒΑΜΙΚΑ ΠΑΡΑΣΙΤΟΚΤΟΝΑ, ΣΤΕΡΕΑ, ΤΟΞΙΚΑ	6.1	T7	I	6.1	61 648	LQ0	P002 IBC07		MP18	T6	TP33
2757	ΚΑΡΒΑΜΙΚΑ ΠΑΡΑΣΙΤΟΚΤΟΝΑ, ΣΤΕΡΕΑ, ΤΟΞΙΚΑ	6.1	T7	II	6.1	61 648	LQ18	P002 IBC08	B4	MP10	T3	TP33
2757	ΚΑΡΒΑΜΙΚΑ ΠΑΡΑΣΙΤΟΚΤΟΝΑ, ΣΤΕΡΕΑ, ΤΟΞΙΚΑ	6.1	T7	III	6.1	61 648	LQ9	P002 IBC08 LP02 R001	B3	MP10	T1	TP33
2758	ΚΑΡΒΑΜΙΚΑ ΠΑΡΑΣΙΤΟΚΤΟΝΑ, ΥΓΡΑ, ΕΥΦΛΕΚΤΑ, ΤΟΞΙΚΑ (σημείο ανάφλεξης χαμηλότερο από 23 °C)	3	FT2	I	3 +6.1	61	LQ3	P001		MP7 MP17	T14	TP2 TP9 TP27
2758	ΚΑΡΒΑΜΙΚΑ ΠΑΡΑΣΙΤΟΚΤΟΝΑ, ΥΓΡΑ, ΕΥΦΛΕΚΤΑ, ΤΟΞΙΚΑ, σημείο ανάφλεξης χαμηλότερο από 23 °C	3	FT2	II	3 +6.1	61	LQ4	P001 IBC02 R001		MP19	T11	TP2 TP27
2759	ΠΑΡΑΣΙΤΟΚΤΟΝΑ ΜΕ ΑΡΣΕΝΙΚΟ, ΣΤΕΡΕΑ, ΤΟΞΙΚΑ	6.1	T7	I	6.1	61 648	LQ0	P002 IBC07		MP18	T6	TP33
2759	ΠΑΡΑΣΙΤΟΚΤΟΝΑ ΜΕ ΑΡΣΕΝΙΚΟ, ΣΤΕΡΕΑ, ΤΟΞΙΚΑ	6.1	T7	II	6.1	61 648	LQ18	P002 IBC08	B4	MP10	T3	TP33
2759	ΠΑΡΑΣΙΤΟΚΤΟΝΑ ΜΕ ΑΡΣΕΝΙΚΟ, ΣΤΕΡΕΑ, ΤΟΞΙΚΑ	6.1	T7	III	6.1	61 648	LQ9	P002 IBC08 LP02 R001	B3	MP10	T1	TP33
2760	ΠΑΡΑΣΙΤΟΚΤΟΝΑ ΜΕ ΑΡΣΕΝΙΚΟ, ΥΓΡΑ, ΕΥΦΛΕΚΤΑ, ΤΟΞΙΚΑ, σημείο ανάφλεξης χαμηλότερο από 23 °C	3	FT2	I	3 +6.1	61	LQ3	P001		MP7 MP17	T14	TP2 TP9 TP27
2760	ΠΑΡΑΣΙΤΟΚΤΟΝΑ ΜΕ ΑΡΣΕΝΙΚΟ, ΥΓΡΑ, ΕΥΦΛΕΚΤΑ, ΤΟΞΙΚΑ, σημείο ανάφλεξης χαμηλότερο από 23 °C	3	FT2	II	3 +6.1	61	LQ4	P001 IBC02 R001		MP19	T11	TP2 TP27
2761	ΟΡΓΑΝΟΧΛΩΡΙΟΥΧΑ ΠΑΡΑΣΙΤΟΚΤΟΝΑ, ΣΤΕΡΕΑ, ΤΟΞΙΚΑ	6.1	T7	I	6.1	61 648	LQ0	P002 IBC07		MP18	T6	TP33
2761	ΟΡΓΑΝΟΧΛΩΡΙΟΥΧΑ ΠΑΡΑΣΙΤΟΚΤΟΝΑ, ΣΤΕΡΕΑ, ΤΟΞΙΚΑ	6.1	T7	II	6.1	61 648	LQ18	P002 IBC08	B4	MP10	T3	TP33

ADR δεξαμενή		Όχημα για μεταφορά δεξαμενής	Κατηγορία μεταφοράς (Κωδικός περιορισμού για σήραγγες)	Ειδικές διατάξεις για μεταφορά				Αριθμ. Αναγνώρισης κινδύνου	UN Αριθμ.	Όνομα και περιγραφή
Κωδικός δεξαμενής	Ειδικές διατάξεις			Κόλα	Χόμα	Φόρτωση, εκφόρτωση και χειρισμός	Διαδικασία			
4.3	4.3.5, 6.8.4	9.1.1.2	1.1.3.6 8.6	7.2.4	7.3.3	7.5.11	8.5	5.3.2.3		3.1.2
(12)	(13)	(14)	(15)	(16)	(17)	(18)	(19)	(20)	(1)	(2)
L4BH	TU15 TE19	FL	2 (D1E)			CV13 CV28	S2 S9 S19	638	2743	N-ΧΛΩΡΟΦΟΡΜΙΚΟΣ ΒΟΥΤΥΛΕΣΤΕΡΑΣ
L4BH	TU15 TE19	FL	2 (D1E)			CV13 CV28	S2 S9 S19	638	2744	ΧΛΩΡΟΦΟΡΜΙΚΟΣ ΚΥΚΛΟΒΟΥΤΥΛΕΣΤΕΡΑΣ
L4BH	TU15 TE19	AT	2 (E)			CV13 CV28	S9 S19	68	2745	ΧΛΩΡΟΦΟΡΜΙΚΟΣ ΧΛΩΡΟΜΕΘΥΛΕΣΤΕΡΑΣ
L4BH	TU15 TE19	AT	2 (E)			CV13 CV28	S9 S19	68	2746	ΧΛΩΡΟΦΟΡΜΙΚΟΣ ΦΑΙΝΥΛΕΣΤΕΡΑΣ
L4BH	TU15 TE19	AT	2 (E)			CV13 CV28	S9	60	2747	ΧΛΩΡΟΦΟΡΜΙΚΟΣ ΤΡΙΤΟΤΑΓΗΣ ΒΟΥΤΥΛΟΚΥΚΛΟΕΞΥΛΕΣΤΕΡΑΣ
L4BH	TU15 TE19	AT	2 (E)			CV13 CV28	S9 S19	68	2748	ΧΛΩΡΟΦΟΡΜΙΚΟΣ 2- ΑΙΘΥΛΕΞΥΛΕΣΤΕΡΑΣ
L4BN		FL	1 (D1E)				S2 S20	33	2749	ΤΕΤΡΑΜΕΘΥΛΟΣΙΛΑΝΙΟ
L4BH	TU15 TE19	AT	2 (E)			CV13 CV28	S9 S19	60	2750	1,3-ΔΙΧΛΩΡΟΠΡΟΠΑΝΟΛΗ-2
L4BN		AT	2 (E)					80	2751	ΔΙΑΙΘΥΛΟΘΕΙΟΦΩΣΦΟΥΡΥΛΟΧΛΩΡ ΙΔΙΟ
LGBF		FL	3 (E)				S2	30	2752	1,2-ΕΠΙΟΞΥ-3-ΑΙΘΟΞΥΠΡΟΠΑΝΙΟ
L4BH	TU15 TE19	AT	2 (E)			CV13 CV28	S9	60	2753	N- ΑΙΘΥΛΟΒΕΝΖΥΛΟΤΟΛΟΥΔΙΝΕΣ, ΥΓΡΕΣ
L4BH	TU15 TE19	AT	2 (E)			CV13 CV28	S9 S19	60	2753	N-ΑΙΘΥΛΟΒΕΝΖΥΛΟΤΟΛΟΥΔΙΝΕΣ
S10AH L10CH	TU14TU15 TE19TE21	AT	1 (E)	V10 V12		CV1 CV13 CV28	S9 S17	66	2754	ΚΑΡΒΑΜΙΚΑ ΠΑΡΑΣΙΤΟΚΤΟΝΑ, ΣΤΕΡΕΑ, ΤΟΞΙΚΑ
SGAH L4BH	TU15 TE19	AT	2 (E)	V11		CV13 CV28	S9 S19	60	2757	ΚΑΡΒΑΜΙΚΑ ΠΑΡΑΣΙΤΟΚΤΟΝΑ, ΣΤΕΡΕΑ, ΤΟΞΙΚΑ
SGAH L4BH	TU15 TE19	AT	2 (E)		VV9	CV13 CV28	S9	60	2757	ΚΑΡΒΑΜΙΚΑ ΠΑΡΑΣΙΤΟΚΤΟΝΑ, ΣΤΕΡΕΑ, ΤΟΞΙΚΑ
L10CH	TU14TU15 TE21	FL	1 (C1E)			CV13 CV28	S2 S19	336	2758	ΚΑΡΒΑΜΙΚΑ ΠΑΡΑΣΙΤΟΚΤΟΝΑ, ΥΓΡΑ, ΕΥΦΛΕΚΤΑ, ΤΟΞΙΚΑ (σημείο ανάφλεξης χαμηλότερο από 23 °C)
L4BH	TU15	FL	2 (D1E)			CV13 CV28	S2 S19	336	2758	ΚΑΡΒΑΜΙΚΑ ΠΑΡΑΣΙΤΟΚΤΟΝΑ, ΥΓΡΑ, ΕΥΦΛΕΚΤΑ, ΤΟΞΙΚΑ (σημείο ανάφλεξης χαμηλότερο από 23 °C)
S10AH L10CH	TU14TU15 TE19TE21	AT	1 (E)	V10 V12		CV1 CV13 CV28	S9 S17	66	2759	ΠΑΡΑΣΙΤΟΚΤΟΝΑ ΜΕ ΑΡΣΕΝΙΚΟ, ΣΤΕΡΕΑ, ΤΟΞΙΚΑ
SGAH L4BH	TU15 TE19	AT	2 (E)	V11		CV13 CV28	S9 S19	60	2759	ΠΑΡΑΣΙΤΟΚΤΟΝΑ ΜΕ ΑΡΣΕΝΙΚΟ, ΣΤΕΡΕΑ, ΤΟΞΙΚΑ
SGAH L4BH	TU15 TE19	AT	2 (E)		VV9	CV13 CV28	S9	60	2759	ΠΑΡΑΣΙΤΟΚΤΟΝΑ ΜΕ ΑΡΣΕΝΙΚΟ, ΣΤΕΡΕΑ, ΤΟΞΙΚΑ
L10CH	TU14TU15 TE21	FL	1 (C1E)			CV13 CV28	S2 S19	336	2760	ΠΑΡΑΣΙΤΟΚΤΟΝΑ ΜΕ ΑΡΣΕΝΙΚΟ, ΥΓΡΑ, ΕΥΦΛΕΚΤΑ, ΤΟΞΙΚΑ (σημείο ανάφλεξης χαμηλότερο από 23 °C)
L4BH	TU15	FL	2 (D1E)			CV13 CV28	S2 S19	336	2760	ΠΑΡΑΣΙΤΟΚΤΟΝΑ ΜΕ ΑΡΣΕΝΙΚΟ, ΥΓΡΑ, ΕΥΦΛΕΚΤΑ, ΤΟΞΙΚΑ (σημείο ανάφλεξης χαμηλότερο από 23 °C)
S10AH L10CH	TU14TU15 TE19TE21	AT	1 (E)	V10 V12		CV1 CV13 CV28	S9 S17	66	2761	ΟΡΓΑΝΟΧΛΩΡΙΟΥΧΑ ΠΑΡΑΣΙΤΟΚΤΟΝΑ, ΣΤΕΡΕΑ, ΤΟΞΙΚΑ
SGAH L4BH	TU15 TE19	AT	2 (E)	V11		CV13 CV28	S9 S19	60	2761	ΟΡΓΑΝΟΧΛΩΡΙΟΥΧΑ ΠΑΡΑΣΙΤΟΚΤΟΝΑ, ΣΤΕΡΕΑ, ΤΟΞΙΚΑ

UN Αριθμ.	Όνομα και περιγραφή	Κλάση	Κωδικός Ταξινόμησης	Ομάδα Συσκευασίας	Επι-κέτυ	Ειδικές διατάξεις	Περιορισμένες ποσότητες	Συσκευασία			Φορητές δεξαμενές και εμπορευματοκιβώτια χυδών	
								Οδηγίες συσκευασίας	Ειδικές διατάξεις συσκευασίας	Διατάξεις μικτής συσκευασίας	Οδηγίες	Ειδικές διατάξεις
(1)	(2)	(3a)	(3b)	(4)	(5)	(6)	(7)	(8)	(9a)	(9b)	(10)	(11)
2761	ΟΡΓΑΝΟΧΛΩΡΙΟΥΧΑ ΠΑΡΑΣΠΟΚΤΟΝΑ, ΣΤΕΡΕΑ, ΤΟΞΙΚΑ	6.1	T7	III	6.1	61 648	LQ9	P002 IBC08 LP02 R001	B3	MP10	T1	TP33
2762	ΟΡΓΑΝΟΧΛΩΡΙΟΥΧΑ ΠΑΡΑΣΠΟΚΤΟΝΑ, ΥΓΡΑ, ΕΥΦΛΕΚΤΑ, ΤΟΞΙΚΑ, σημείο ανάφλεξης χαμηλότερο από 23 °C	3	FT2	I	3 +6.1	61	LQ3	P001		MP7 MP17	T14	TP2 TP9 TP27
2762	ΟΡΓΑΝΟΧΛΩΡΙΟΥΧΑ ΠΑΡΑΣΠΟΚΤΟΝΑ, ΥΓΡΑ, ΕΥΦΛΕΚΤΑ, ΤΟΞΙΚΑ, σημείο ανάφλεξης χαμηλότερο από 23 °C	3	FT2	II	3 +6.1	61	LQ4	P001 IBC02 R001		MP19	T11	TP2 TP27
2763	ΠΑΡΑΣΠΟΚΤΟΝΑ ΤΡΙΑΖΙΝΗΣ, ΣΤΕΡΕΑ, ΤΟΞΙΚΑ	6.1	T7	I	6.1	61 648	LQ0	P002 IBC07		MP18	T6	TP33
2763	ΠΑΡΑΣΠΟΚΤΟΝΑ ΤΡΙΑΖΙΝΗΣ, ΣΤΕΡΕΑ, ΤΟΞΙΚΑ	6.1	T7	II	6.1	61 648	LQ18	P002 IBC08	B4	MP10	T3	TP33
2763	ΠΑΡΑΣΠΟΚΤΟΝΑ ΤΡΙΑΖΙΝΗΣ, ΣΤΕΡΕΑ, ΤΟΞΙΚΑ	6.1	T7	III	6.1	61 648	LQ9	P002 IBC08 R001	B3	MP10	T1	TP33
2764	ΠΑΡΑΣΠΟΚΤΟΝΑ ΤΡΙΑΖΙΝΗΣ, ΥΓΡΑ, ΕΥΦΛΕΚΤΑ, ΤΟΞΙΚΑ, σημείο ανάφλεξης χαμηλότερο από 23 °C	3	FT2	I	3 +6.1	61	LQ3	P001		MP7 MP17	T14	TP2 TP9 TP27
2764	ΠΑΡΑΣΠΟΚΤΟΝΑ ΤΡΙΑΖΙΝΗΣ, ΥΓΡΑ, ΕΥΦΛΕΚΤΑ, ΤΟΞΙΚΑ, σημείο ανάφλεξης χαμηλότερο από 23 °C	3	FT2	II	3 +6.1	61	LQ4	P001 IBC02 R001		MP19	T11	TP2 TP27
2771	ΔΙΘΕΙΟΚΑΡΒΑΜΙΚΑ ΠΑΡΑΣΠΟΚΤΟΝΑ, ΣΤΕΡΕΑ, ΤΟΞΙΚΑ	6.1	T7	I	6.1	61 648	LQ0	P002 IBC07		MP18	T6	TP33
2771	ΔΙΘΕΙΟΚΑΡΒΑΜΙΚΑ ΠΑΡΑΣΠΟΚΤΟΝΑ, ΣΤΕΡΕΑ, ΤΟΞΙΚΑ	6.1	T7	II	6.1	61 648	LQ18	P002 IBC08	B4	MP10	T3	TP33
2771	ΔΙΘΕΙΟΚΑΡΒΑΜΙΚΑ ΠΑΡΑΣΠΟΚΤΟΝΑ, ΣΤΕΡΕΑ, ΤΟΞΙΚΑ	6.1	T7	III	6.1	61 648	LQ9	P002 IBC08 LP02 R001	B3	MP10	T1	TP33
2772	ΔΙΘΕΙΟΚΑΡΒΑΜΙΚΑ ΠΑΡΑΣΠΟΚΤΟΝΑ, ΥΓΡΑ, ΕΥΦΛΕΚΤΑ, ΤΟΞΙΚΑ, σημείο ανάφλεξης χαμηλότερο από 23 °C	3	FT2	I	3 +6.1	61	LQ3	P001		MP7 MP17	T14	TP2 TP9 TP27
2772	ΔΙΘΕΙΟΚΑΡΒΑΜΙΚΑ ΠΑΡΑΣΠΟΚΤΟΝΑ, ΥΓΡΑ, ΕΥΦΛΕΚΤΑ, ΤΟΞΙΚΑ, σημείο ανάφλεξης χαμηλότερο από 23 °C	3	FT2	II	3 +6.1	61	LQ4	P001 IBC02 R001		MP19	T11	TP2 TP27
2775	ΠΑΡΑΣΠΟΚΤΟΝΑ ΜΕ ΒΑΣΗ ΤΟ ΧΑΛΚΟ, ΣΤΕΡΕΑ, ΤΟΞΙΚΑ	6.1	T7	I	6.1	61 648	LQ0	P002 IBC07		MP18	T6	TP33
2775	ΠΑΡΑΣΠΟΚΤΟΝΑ ΜΕ ΒΑΣΗ ΤΟ ΧΑΛΚΟ, ΣΤΕΡΕΑ, ΤΟΞΙΚΑ	6.1	T7	II	6.1	61 648	LQ18	P002 IBC08	B4	MP10	T3	TP33
2775	ΠΑΡΑΣΠΟΚΤΟΝΑ ΜΕ ΒΑΣΗ ΤΟ ΧΑΛΚΟ, ΣΤΕΡΕΑ, ΤΟΞΙΚΑ	6.1	T7	III	6.1	61 648	LQ9	P002 IBC08 LP02 R001	B3	MP10	T1	TP33
2776	ΠΑΡΑΣΠΟΚΤΟΝΑ ΜΕ ΒΑΣΗ ΤΟ ΧΑΛΚΟ, ΥΓΡΑ, ΕΥΦΛΕΚΤΑ, ΤΟΞΙΚΑ, σημείο ανάφλεξης χαμηλότερο από 23 °C	3	FT2	I	3 +6.1	61	LQ3	P001		MP7 MP17	T14	TP2 TP9 TP27
2776	ΠΑΡΑΣΠΟΚΤΟΝΑ ΜΕ ΒΑΣΗ ΤΟ ΧΑΛΚΟ, ΥΓΡΑ, ΕΥΦΛΕΚΤΑ, ΤΟΞΙΚΑ, σημείο ανάφλεξης χαμηλότερο από 23 °C	3	FT2	II	3 +6.1	61	LQ4	P001 IBC02 R001		MP19	T11	TP2 TP27
2777	ΠΑΡΑΣΠΟΚΤΟΝΑ ΜΕ ΒΑΣΗ ΤΟΝ ΥΔΡΑΡΙΓΥΡΟ, ΣΤΕΡΕΑ, ΤΟΞΙΚΑ	6.1	T7	I	6.1	61 648	LQ0	P002 IBC07		MP18	T6	TP33
2777	ΠΑΡΑΣΠΟΚΤΟΝΑ ΜΕ ΒΑΣΗ ΤΟΝ ΥΔΡΑΡΙΓΥΡΟ, ΣΤΕΡΕΑ, ΤΟΞΙΚΑ	6.1	T7	II	6.1	61 648	LQ18	P002 IBC08	B4	MP10	T3	TP33
2777	ΠΑΡΑΣΠΟΚΤΟΝΑ ΜΕ ΒΑΣΗ ΤΟΝ ΥΔΡΑΡΙΓΥΡΟ, ΣΤΕΡΕΑ, ΤΟΞΙΚΑ	6.1	T7	III	6.1	61 648	LQ9	P002 IBC08 LP02 R001	B3	MP10	T1	TP33

ADR δεξαμενή		Όχημα για μεταφορά δεξαμενής	Κατηγορία μεταφοράς (Κωδικός περιορισμού για σήραγγες)	Ειδικές διατάξεις για μεταφορά				Αριθμ. Αναγνώρισης κινδύνου	UN Αριθμ.	Όνομα και περιγραφή
Κώδικας δεξαμενής	Ειδικές διατάξεις			Κόλα	Χύμα	Φόρτωση, εκφόρτωση και χειρισμός	Λιαιδικασία			
4.3	4.3.5, 6.8.4	9.1.1.2	1.1.3.6 8.6	7.2.4	7.3.3	7.5.11	8.5	5.3.2.3	3.1.2	
(12)	(13)	(14)	(15)	(16)	(17)	(18)	(19)	(20)	(1)	(2)
SGAH L4BH	TU15 TE19	AT	2 (E)		VV9	CV13 CV28	S9	60	2761	ΟΡΓΑΝΟΧΛΩΡΙΟΥΧΑ ΠΑΡΑΣΙΤΟΚΤΟΝΑ, ΣΤΕΡΕΑ, ΤΟΞΙΚΑ
L10CH	TU14TU15 TE21	FL	1 (C1E)			CV13 CV28	S2 S19	336	2762	ΟΡΓΑΝΟΧΛΩΡΙΟΥΧΑ ΠΑΡΑΣΙΤΟΚΤΟΝΑ, ΥΓΡΑ, ΕΥΦΛΕΚΤΑ, ΤΟΞΙΚΑ, σημείο ανάφλεξης χαμηλότερο από 23 °C
L4BH	TU15	FL	2 (D1E)			CV13 CV28	S2 S19	336	2762	ΟΡΓΑΝΟΧΛΩΡΙΟΥΧΑ ΠΑΡΑΣΙΤΟΚΤΟΝΑ, ΥΓΡΑ, ΕΥΦΛΕΚΤΑ, ΤΟΞΙΚΑ, σημείο ανάφλεξης χαμηλότερο από 23 °C
S10AH L10CH	TU14TU15 TE19TE21	AT	1 (E)	V10 V12		CV1 CV13 CV28	S9 S17	66	2763	ΠΑΡΑΣΙΤΟΚΤΟΝΑ ΤΡΙΑΖΙΝΗΣ, ΣΤΕΡΕΑ, ΤΟΞΙΚΑ
SGAH L4BH	TU15 TE19	AT	2 (E)	V11		CV13 CV28	S9 S19	60	2763	ΠΑΡΑΣΙΤΟΚΤΟΝΑ ΤΡΙΑΖΙΝΗΣ, ΣΤΕΡΕΑ, ΤΟΞΙΚΑ
SGAH L4BH	TU15 TE19	AT	2 (E)		VV9	CV13 CV28	S9	60	2763	ΠΑΡΑΣΙΤΟΚΤΟΝΑ ΤΡΙΑΖΙΝΗΣ, ΣΤΕΡΕΑ, ΤΟΞΙΚΑ
L10CH	TU14TU15 TE21	FL	1 (C1E)			CV13 CV28	S2 S19	336	2764	ΠΑΡΑΣΙΤΟΚΤΟΝΑ ΤΡΙΑΖΙΝΗΣ, ΥΓΡΑ, ΕΥΦΛΕΚΤΑ, ΤΟΞΙΚΑ, σημείο ανάφλεξης χαμηλότερο από 23 °C
L4BH	TU15	FL	2 (D1E)			CV13 CV28	S2 S19	336	2764	ΠΑΡΑΣΙΤΟΚΤΟΝΑ ΤΡΙΑΖΙΝΗΣ, ΥΓΡΑ, ΕΥΦΛΕΚΤΑ, ΤΟΞΙΚΑ, σημείο ανάφλεξης χαμηλότερο από 23 °C
S10AH L10CH	TU14TU15 TE19TE21	AT	1 (E)	V10 V12		CV1 CV13 CV28	S9 S17	66	2771	ΔΙΘΕΙΟΚΑΡΒΑΜΙΚΑ ΠΑΡΑΣΙΤΟΚΤΟΝΑ, ΣΤΕΡΕΑ, ΤΟΞΙΚΑ
SGAH L4BH	TU15 TE19	AT	2 (E)	V11		CV13 CV28	S9 S19	60	2771	ΔΙΘΕΙΟΚΑΡΒΑΜΙΚΑ ΠΑΡΑΣΙΤΟΚΤΟΝΑ, ΣΤΕΡΕΑ, ΤΟΞΙΚΑ
SGAH L4BH	TU15 TE19	AT	2 (E)		VV9	CV13 CV28	S9	60	2771	ΔΙΘΕΙΟΚΑΡΒΑΜΙΚΑ ΠΑΡΑΣΙΤΟΚΤΟΝΑ, ΣΤΕΡΕΑ, ΤΟΞΙΚΑ
L10CH	TU14TU15 TE21	FL	1 (C1E)			CV13 CV28	S2 S19	336	2772	ΔΙΘΕΙΟΚΑΡΒΑΜΙΚΑ ΠΑΡΑΣΙΤΟΚΤΟΝΑ, ΥΓΡΑ, ΕΥΦΛΕΚΤΑ, ΤΟΞΙΚΑ, σημείο ανάφλεξης χαμηλότερο από 23 °C
L4BH	TU15	FL	2 (D1E)			CV13 CV28	S2 S19	336	2772	ΔΙΘΕΙΟΚΑΡΒΑΜΙΚΑ ΠΑΡΑΣΙΤΟΚΤΟΝΑ, ΥΓΡΑ, ΕΥΦΛΕΚΤΑ, ΤΟΞΙΚΑ, σημείο ανάφλεξης χαμηλότερο από 23 °C
S10AH L10CH	TU14TU15 TE19TE21	AT	1 (E)	V10 V12		CV1 CV13 CV28	S9 S17	66	2775	ΠΑΡΑΣΙΤΟΚΤΟΝΑ ΜΕ ΒΑΣΗ ΤΟ ΧΑΛΚΟ, ΣΤΕΡΕΑ, ΤΟΞΙΚΑ
SGAH L4BH	TU15 TE19	AT	2 (E)	V11		CV13 CV28	S9 S19	60	2775	ΠΑΡΑΣΙΤΟΚΤΟΝΑ ΜΕ ΒΑΣΗ ΤΟ ΧΑΛΚΟ, ΣΤΕΡΕΑ, ΤΟΞΙΚΑ
SGAH L4BH	TU15 TE19	AT	2 (E)		VV9	CV13 CV28	S9	60	2775	ΠΑΡΑΣΙΤΟΚΤΟΝΑ ΜΕ ΒΑΣΗ ΤΟ ΧΑΛΚΟ, ΣΤΕΡΕΑ, ΤΟΞΙΚΑ
L10CH	TU14TU15 TE21	FL	1 (C1E)			CV13 CV28	S2 S19	336	2776	ΠΑΡΑΣΙΤΟΚΤΟΝΑ ΜΕ ΒΑΣΗ ΤΟ ΧΑΛΚΟ, ΥΓΡΑ, ΕΥΦΛΕΚΤΑ, ΤΟΞΙΚΑ, σημείο ανάφλεξης χαμηλότερο από 23 °C
L4BH	TU15	FL	2 (D1E)			CV13 CV28	S2 S19	336	2776	ΠΑΡΑΣΙΤΟΚΤΟΝΑ ΜΕ ΒΑΣΗ ΤΟ ΧΑΛΚΟ, ΥΓΡΑ, ΕΥΦΛΕΚΤΑ, ΤΟΞΙΚΑ, σημείο ανάφλεξης χαμηλότερο από 23 °C
S10AH L10CH	TU14TU15 TE19TE21	AT	1 (E)	V10 V12		CV1 CV13 CV28	S9 S17	66	2777	ΠΑΡΑΣΙΤΟΚΤΟΝΑ ΜΕ ΒΑΣΗ ΤΟΝ ΥΔΡΑΡΙΓΥΡΟ, ΣΤΕΡΕΑ, ΤΟΞΙΚΑ
SGAH L4BH	TU15 TE19	AT	2 (E)	V11		CV13 CV28	S9 S19	60	2777	ΠΑΡΑΣΙΤΟΚΤΟΝΑ ΜΕ ΒΑΣΗ ΤΟΝ ΥΔΡΑΡΙΓΥΡΟ, ΣΤΕΡΕΑ, ΤΟΞΙΚΑ
SGAH L4BH	TU15 TE19	AT	2 (E)		VV9	CV13 CV28	S9	60	2777	ΠΑΡΑΣΙΤΟΚΤΟΝΑ ΜΕ ΒΑΣΗ ΤΟΝ ΥΔΡΑΡΙΓΥΡΟ, ΣΤΕΡΕΑ, ΤΟΞΙΚΑ

UN Αριθμ.	Όνομα και περιγραφή	Κλάση	Κωδικός Ταξινόμησης	Ομάδα Συσκευασίας	Επι-κέτα	Ειδικές διατάξεις	Περιορισμένες ποσότητες	Συσκευασία			Φορητές δεξαμενές και εμπορευματοκιβώτια χύδην	
								Οδηγίες συσκευασίας	Ειδικές διατάξεις συσκευασίας	Διατάξεις μικτής συσκευασίας	Οδηγίες	Ειδικές διατάξεις
(1)	(2)	(3a)	(3b)	(4)	(5)	(6)	(7)	(8)	(9a)	(9b)	(10)	(11)
2778	ΠΑΡΑΣΙΤΟΚΤΟΝΑ ΜΕ ΒΑΣΗ ΤΟΝ ΥΔΡΑΡΓΥΡΟ, ΥΓΡΑ, ΕΥΦΛΕΚΤΑ, ΤΟΞΙΚΑ σημείο ανάφλεξης χαμηλότερο από 23 °C	3	FT2	I	3 +6.1	61	LQ3	P001		MP7 MP17	T14	TP2 TP9 TP27
2778	ΠΑΡΑΣΙΤΟΚΤΟΝΑ ΜΕ ΒΑΣΗ ΤΟΝ ΥΔΡΑΡΓΥΡΟ, ΥΓΡΑ, ΕΥΦΛΕΚΤΑ, ΤΟΞΙΚΑ (σημείο ανάφλεξης χαμηλότερο από 23 °C)	3	FT2	II	3 +6.1	61	LQ4	P001 IBC02 R001		MP19	T11	TP2 TP27
2779	ΠΑΡΑΣΙΤΟΚΤΟΝΑ ΥΠΟΚΑΤΕΣΤΗΜΕΝΗΣ ΝΙΤΡΟΦΑΙΝΟΛΗΣ, ΣΤΕΡΕΑ, ΤΟΞΙΚΑ	6.1	T7	I	6.1	61 648	LQ0	P002 IBC07		MP18	T6	TP33
2779	ΠΑΡΑΣΙΤΟΚΤΟΝΑ ΥΠΟΚΑΤΕΣΤΗΜΕΝΗΣ ΝΙΤΡΟΦΑΙΝΟΛΗΣ, ΣΤΕΡΕΑ, ΤΟΞΙΚΑ	6.1	T7	II	6.1	61 648	LQ18	P002 IBC08	B4	MP10	T3	TP33
2779	ΠΑΡΑΣΙΤΟΚΤΟΝΑ ΥΠΟΚΑΤΕΣΤΗΜΕΝΗΣ ΝΙΤΡΟΦΑΙΝΟΛΗΣ, ΣΤΕΡΕΑ, ΤΟΞΙΚΑ	6.1	T7	III	6.1	61 648	LQ9	P002 IBC08 LP02 R001	B3	MP10	T1	TP33
2780	ΠΑΡΑΣΙΤΟΚΤΟΝΑ ΥΠΟΚΑΤΕΣΤΗΜΕΝΗΣ ΝΙΤΡΟΦΑΙΝΟΛΗΣ, ΥΓΡΑ, ΕΥΦΛΕΚΤΑ, ΤΟΞΙΚΑ, σημείο ανάφλεξης χαμηλότερο από 23 °C	3	FT2	I	3 +6.1	61	LQ3	P001		MP7 MP17	T14	TP2 TP9 TP27
2780	ΠΑΡΑΣΙΤΟΚΤΟΝΑ ΥΠΟΚΑΤΕΣΤΗΜΕΝΗΣ ΝΙΤΡΟΦΑΙΝΟΛΗΣ, ΥΓΡΑ, ΕΥΦΛΕΚΤΑ, ΤΟΞΙΚΑ, σημείο ανάφλεξης χαμηλότερο από 23 °C	3	FT2	II	3 +6.1	61	LQ4	P001 IBC02 R001		MP19	T11	TP2 TP27
2781	ΠΑΡΑΣΙΤΟΚΤΟΝΑ ΔΙΠΥΡΙΔΙΔΙΟΥ, ΣΤΕΡΕΑ, ΤΟΞΙΚΑ	6.1	T7	I	6.1	61 648	LQ0	P002 IBC07		MP18	T6	TP33
2781	ΠΑΡΑΣΙΤΟΚΤΟΝΑ ΔΙΠΥΡΙΔΙΔΙΟΥ, ΣΤΕΡΕΑ, ΤΟΞΙΚΑ	6.1	T7	II	6.1	61 648	LQ18	P002 IBC08	B4	MP10	T3	TP33
2781	ΠΑΡΑΣΙΤΟΚΤΟΝΑ ΔΙΠΥΡΙΔΙΔΙΟΥ, ΣΤΕΡΕΑ, ΤΟΞΙΚΑ	6.1	T7	III	6.1	61 648	LQ9	P002 IBC08 LP02 R001	B3	MP10	T1	TP33
2782	ΠΑΡΑΣΙΤΟΚΤΟΝΑ ΔΙΠΥΡΙΔΙΔΙΟΥ, ΥΓΡΑ, ΕΥΦΛΕΚΤΑ, ΤΟΞΙΚΑ, σημείο ανάφλεξης χαμηλότερο από 23 °C	3	FT2	I	3 +6.1	61	LQ3	P001		MP7 MP17	T14	TP2 TP9 TP27
2782	ΠΑΡΑΣΙΤΟΚΤΟΝΑ ΔΙΠΥΡΙΔΙΔΙΟΥ, ΥΓΡΑ, ΕΥΦΛΕΚΤΑ, ΤΟΞΙΚΑ, σημείο ανάφλεξης χαμηλότερο από 23 °C	3	FT2	II	3 +6.1	61	LQ4	P001 IBC02 R001		MP19	T11	TP2 TP27
2783	ΟΡΓΑΝΟΦΩΣΦΟΡΙΚΑ ΠΑΡΑΣΙΤΟΚΤΟΝΑ, ΣΤΕΡΕΑ, ΤΟΞΙΚΑ	6.1	T7	I	6.1	61 648	LQ0	P002 IBC07		MP18	T6	TP33
2783	ΟΡΓΑΝΟΦΩΣΦΟΡΙΚΑ ΠΑΡΑΣΙΤΟΚΤΟΝΑ, ΣΤΕΡΕΑ, ΤΟΞΙΚΑ	6.1	T7	II	6.1	61 648	LQ18	P002 IBC08	B4	MP10	T3	TP33
2783	ΟΡΓΑΝΟΦΩΣΦΟΡΙΚΑ ΠΑΡΑΣΙΤΟΚΤΟΝΑ, ΣΤΕΡΕΑ, ΤΟΞΙΚΑ	6.1	T7	III	6.1	61 648	LQ9	P002 IBC08 LP02 R001	B3	MP10	T1	TP33
2784	ΟΡΓΑΝΟΦΩΣΦΟΡΙΚΑ ΠΑΡΑΣΙΤΟΚΤΟΝΑ, ΥΓΡΑ, ΕΥΦΛΕΚΤΑ, ΤΟΞΙΚΑ σημείο ανάφλεξης χαμηλότερο από 23 °C	3	FT2	I	3 +6.1	61	LQ3	P001		MP7 MP17	T14	TP2 TP9 TP27
2784	ΟΡΓΑΝΟΦΩΣΦΟΡΙΚΑ ΠΑΡΑΣΙΤΟΚΤΟΝΑ, ΥΓΡΑ, ΕΥΦΛΕΚΤΑ, ΤΟΞΙΚΑ σημείο ανάφλεξης χαμηλότερο από 23 °C	3	FT2	II	3 +6.1	61	LQ4	P001 IBC02 R001		MP19	T11	TP2 TP27
2785	4-ΘΕΙΑΠΕΝΤΑΝΑΛΗ	6.1	T1	III	6.1		LQ7	P001 IBC03 LP01 R001		MP15	T4	TP1

ADR δεξαμενή		Όχημα για μεταφορά δεξαμενής	Κατηγορία μεταφοράς (Κωδικός περιορισμού για σήραγγες)	Ειδικές διατάξεις για μεταφορά				Αριθμ. Αναγνώρισης κινδύνου	UN Αριθμ.	Όνομα και περιγραφή
Κωδικός δεξαμενής	Ειδικές διατάξεις			Κόλα	Χύμα	Φόρτωση, εκφόρτωση και χειρισμός	Λιαιδικασία			
4.3	4.3.5, 6.8.4	9.1.1.2	1.1.3.6 8.6	7.2.4	7.3.3	7.5.11	8.5	5.3.2.3	3.1.2	
(12)	(13)	(14)	(15)	(16)	(17)	(18)	(19)	(20)	(1)	(2)
L10CH	TU14TU15 TE21	FL	1 (C1E)			CV13 CV28	S2 S19	336	2778	ΠΑΡΑΣΙΤΟΚΤΟΝΑ ΜΕ ΒΑΣΗ ΤΟΝ ΥΔΡΑΡΓΥΡΟ, ΥΓΡΑ, ΕΥΦΛΕΚΤΑ, ΤΟΞΙΚΑ σημείο ανάφλεξης χαμηλότερο από 23 °C
L4BH	TU15	FL	2 (D1E)			CV13 CV28	S2 S19	336	2778	ΠΑΡΑΣΙΤΟΚΤΟΝΑ ΜΕ ΒΑΣΗ ΤΟΝ ΥΔΡΑΡΓΥΡΟ, ΥΓΡΑ, ΕΥΦΛΕΚΤΑ, ΤΟΞΙΚΑ (σημείο ανάφλεξης χαμηλότερο από 23 °C)
S10AH L10CH	TU14TU15 TE19TE21	AT	1 (E)	V10 V12		CV1 CV13 CV28	S9 S17	66	2779	ΠΑΡΑΣΙΤΟΚΤΟΝΑ ΥΠΟΚΑΤΕΣΤΗΜΕΝΗΣ ΝΙΤΡΟΦΑΙΝΟΛΗΣ, ΣΤΕΡΕΑ, ΤΟΞΙΚΑ
SGAH L4BH	TU15 TE19	AT	2 (E)	V11		CV13 CV28	S9 S19	60	2779	ΠΑΡΑΣΙΤΟΚΤΟΝΑ ΥΠΟΚΑΤΕΣΤΗΜΕΝΗΣ ΝΙΤΡΟΦΑΙΝΟΛΗΣ, ΣΤΕΡΕΑ, ΤΟΞΙΚΑ
SGAH L4BH	TU15 TE19	AT	2 (E)		VV9	CV13 CV28	S9	60	2779	ΠΑΡΑΣΙΤΟΚΤΟΝΑ ΥΠΟΚΑΤΕΣΤΗΜΕΝΗΣ ΝΙΤΡΟΦΑΙΝΟΛΗΣ, ΣΤΕΡΕΑ, ΤΟΞΙΚΑ
L10CH	TU14TU15 TE21	FL	1 (C1E)			CV13 CV28	S2 S19	336	2780	ΠΑΡΑΣΙΤΟΚΤΟΝΑ ΥΠΟΚΑΤΕΣΤΗΜΕΝΗΣ ΝΙΤΡΟΦΑΙΝΟΛΗΣ, ΥΓΡΑ, ΕΥΦΛΕΚΤΑ, ΤΟΞΙΚΑ, σημείο ανάφλεξης χαμηλότερο από 23 °C
L4BH	TU15	FL	2 (D1E)			CV13 CV28	S2 S19	336	2780	ΠΑΡΑΣΙΤΟΚΤΟΝΑ ΥΠΟΚΑΤΕΣΤΗΜΕΝΗΣ ΝΙΤΡΟΦΑΙΝΟΛΗΣ, ΥΓΡΑ, ΕΥΦΛΕΚΤΑ, ΤΟΞΙΚΑ, σημείο ανάφλεξης χαμηλότερο από 23 °C
S10AH L10CH	TU14TU15 TE19TE21	AT	1 (E)	V10 V12		CV1 CV13 CV28	S9 S17	66	2781	ΠΑΡΑΣΙΤΟΚΤΟΝΑ ΔΙΠΥΡΙΔΙΛΙΟΥ, ΣΤΕΡΕΑ, ΤΟΞΙΚΑ
SGAH L4BH	TU15 TE19	AT	2 (E)	V11		CV13 CV28	S9 S19	60	2781	ΠΑΡΑΣΙΤΟΚΤΟΝΑ ΔΙΠΥΡΙΔΙΛΙΟΥ, ΣΤΕΡΕΑ, ΤΟΞΙΚΑ
SGAH L4BH	TU15 TE19	AT	2 (E)		VV9	CV13 CV28	S9	60	2781	ΠΑΡΑΣΙΤΟΚΤΟΝΑ ΔΙΠΥΡΙΔΙΛΙΟΥ, ΣΤΕΡΕΑ, ΤΟΞΙΚΑ
L10CH	TU14TU15 TE21	FL	1 (C1E)			CV13 CV28	S2 S19	336	2782	ΠΑΡΑΣΙΤΟΚΤΟΝΑ ΔΙΠΥΡΙΔΙΛΙΟΥ, ΥΓΡΑ, ΕΥΦΛΕΚΤΑ, ΤΟΞΙΚΑ, σημείο ανάφλεξης χαμηλότερο από 23 °C
L4BH	TU15	FL	2 (D1E)			CV13 CV28	S2 S19	336	2782	ΠΑΡΑΣΙΤΟΚΤΟΝΑ ΔΙΠΥΡΙΔΙΛΙΟΥ, ΥΓΡΑ, ΕΥΦΛΕΚΤΑ, ΤΟΞΙΚΑ, σημείο ανάφλεξης χαμηλότερο από 23 °C
S10AH L10CH	TU14TU15 TE19TE21	AT	1 (E)	V10 V12		CV1 CV13 CV28	S9 S17	66	2783	ΟΡΓΑΝΟΦΩΣΦΟΡΙΚΑ ΠΑΡΑΣΙΤΟΚΤΟΝΑ, ΣΤΕΡΕΑ, ΤΟΞΙΚΑ
SGAH L4BH	TU15 TE19	AT	2 (E)	V11		CV13 CV28	S9 S19	60	2783	ΟΡΓΑΝΟΦΩΣΦΟΡΙΚΑ ΠΑΡΑΣΙΤΟΚΤΟΝΑ, ΣΤΕΡΕΑ, ΤΟΞΙΚΑ
SGAH L4BH	TU15 TE19	AT	2 (E)		VV9	CV13 CV28	S9	60	2783	ΟΡΓΑΝΟΦΩΣΦΟΡΙΚΑ ΠΑΡΑΣΙΤΟΚΤΟΝΑ, ΣΤΕΡΕΑ, ΤΟΞΙΚΑ
L10CH	TU14TU15 TE21	FL	1 (C1E)			CV13 CV28	S2 S19	336	2784	ΟΡΓΑΝΟΦΩΣΦΟΡΙΚΑ ΠΑΡΑΣΙΤΟΚΤΟΝΑ, ΥΓΡΑ, ΕΥΦΛΕΚΤΑ, ΤΟΞΙΚΑ σημείο ανάφλεξης χαμηλότερο από 23 °C
L4BH	TU15	FL	2 (D1E)			CV13 CV28	S2 S19	336	2784	ΟΡΓΑΝΟΦΩΣΦΟΡΙΚΑ ΠΑΡΑΣΙΤΟΚΤΟΝΑ, ΥΓΡΑ, ΕΥΦΛΕΚΤΑ, ΤΟΞΙΚΑ σημείο ανάφλεξης χαμηλότερο από 23 °C
L4BH	TU15 TE19	AT	2 (E)			CV13 CV28	S9	60	2785	4-ΘΕΙΑΠΕΝΤΑΝΑΛΗ

UN Αριθμ.	Όνομα και περιγραφή	Κλάση	Κωδικός Ταξινόμησης	Ομάδα Συσκευασίας	Επι-κέτα	Ειδικές διατάξεις	Περιορισμένες ποσότητες	Συσκευασία			Φορητές δεξαμενές και εμπορευματοκιβώτια χύδην	
								Οδηγίες συσκευασίας	Ειδικές διατάξεις συσκευασίας	Λιανάξιες μικτής συσκευασίας	Οδηγίες	Ειδικές διατάξεις
(1)	(2)	(3a)	(3b)	(4)	(5)	(6)	(7)	(8)	(9a)	(9b)	(10)	(11)
2786	ΠΑΡΑΣΠΟΚΤΟΝΑ ΟΡΓΑΝΟΚΑΣΣΙΤΕΡΙΚΑ, ΣΤΕΡΕΑ, ΤΟΞΙΚΑ	6.1	T7	I	6.1	61 648	LQ0	P002 IBC07		MP18	T6	TP33
2786	ΠΑΡΑΣΠΟΚΤΟΝΑ ΟΡΓΑΝΟΚΑΣΣΙΤΕΡΙΚΑ, ΣΤΕΡΕΑ, ΤΟΞΙΚΑ	6.1	T7	II	6.1	61 648	LQ18	P002 IBC08	B4	MP10	T3	TP33
2786	ΠΑΡΑΣΠΟΚΤΟΝΑ ΟΡΓΑΝΟΚΑΣΣΙΤΕΡΙΚΑ, ΣΤΕΡΕΑ, ΤΟΞΙΚΑ	6.1	T7	III	6.1	61 648	LQ9	P002 IBC08 LP02 R001	B3	MP10	T1	TP33
2787	ΠΑΡΑΣΠΟΚΤΟΝΑ ΟΡΓΑΝΟΚΑΣΣΙΤΕΡΙΚΑ, ΥΓΡΑ, ΕΥΦΛΕΚΤΑ, ΤΟΞΙΚΑ σημείο ανάφλεξης χαμηλότερο από 23 °C	3	FT2	I	3 +6.1	61	LQ3	P001		MP7 MP17	T14	TP2 TP9 TP27
2787	ΠΑΡΑΣΠΟΚΤΟΝΑ ΟΡΓΑΝΟΚΑΣΣΙΤΕΡΙΚΑ, ΥΓΡΑ, ΕΥΦΛΕΚΤΑ, ΤΟΞΙΚΑ σημείο ανάφλεξης χαμηλότερο από 23 °C	3	FT2	II	3 +6.1	61	LQ4	P001 IBC02 R001		MP19	T11	TP2 TP27
2788	ΕΝΩΣΕΙΣ ΟΡΓΑΝΟΚΑΣΣΙΤΕΡΙΚΕΣ, ΥΓΡΕΣ, Ε.Α.Ο.	6.1	T3	I	6.1	43 274	LQ0	P001		MP8 MP17	T14	TP2 TP9 TP27
2788	ΕΝΩΣΕΙΣ ΟΡΓΑΝΟΚΑΣΣΙΤΕΡΙΚΕΣ, ΥΓΡΕΣ, Ε.Α.Ο.	6.1	T3	II	6.1	43 274	LQ17	P001 IBC02		MP15	T11	TP2 TP27
2788	ΕΝΩΣΕΙΣ ΟΡΓΑΝΟΚΑΣΣΙΤΕΡΙΚΕΣ, ΥΓΡΕΣ, Ε.Α.Ο.	6.1	T3	III	6.1	43 274	LQ7	P001 IBC03 LP01 R001		MP15	T7	TP2 TP28
2789	ΟΞΙΚΟ ΟΞΥ, ΠΑΓΟΜΟΡΦΟ ή ΟΞΙΚΟ ΟΞΥ, ΣΕ ΔΙΑΛΥΜΑ, περισσότερο από 80% οξυ, κατά βάρος	8	CF1	II	8 +3		LQ22	P001 IBC02		MP15	T7	TP2
2790	ΟΞΙΚΟ ΟΞΥ, ΣΕ ΔΙΑΛΥΜΑ, όχι λιγότερο από 50% αλλά όχι περισσότερο από 80% οξυ, κατά βάρος	8	C3	II	8		LQ22	P001 IBC02		MP15	T7	TP2
2790	ΟΞΙΚΟ ΟΞΥ, ΣΕ ΔΙΑΛΥΜΑ περισσότερο από 10% και λιγότερο από 50% οξυ, κατά βάρος	8	C3	III	8	597 647	LQ7	P001 IBC03 LP01 R001		MP15	T4	TP1
2793	ΣΙΔΗΡΟΜΕΤΑΛΛΙΚΑ ΡΙΝΙΣΜΑΤΑ, ΕΚΤΡΥΠΑΝΙΣΜΑΤΑ, ΥΠΟΛΕΙΜΜΑΤΑ ΤΟΡΝΟΥ ή ΚΟΜΜΑΤΙΑ σε μορφή ευπαθή σε αυτοθέρμανση	4.2	S4	III	4.2	592	LQ0	P003 IBC08 LP02 R001	PP20 B3B6	MP14		
2794	ΜΠΑΤΑΡΙΕΣ, ΝΩΠΕΣ, ΓΕΜΑΤΕΣ ΜΕ ΟΞΥ, ηλεκτρική συσσώρευση	8	C11		8	295 598	LQ0	P801 P801a				
2795	ΜΠΑΤΑΡΙΕΣ, ΝΩΠΕΣ, ΓΕΜΑΤΕΣ ΜΕ ΑΛΚΑΛΙ, ηλεκτρική συσσώρευση	8	C11		8	295 598	LQ0	P801 P801a				
2796	ΘΕΠΙΚΟ ΟΞΥ, με όχι περισσότερο από 51% οξυ ή ΥΓΡΑ ΜΠΑΤΑΡΙΑΣ, ΟΞΙΝΑ	8	C1	II	8		LQ22	P001 IBC02		MP15	T8	TP2 TP12
2797	ΥΓΡΑ ΜΠΑΤΑΡΙΑΣ, ΑΛΚΑΛΙΚΑ	8	C5	II	8		LQ22	P001 IBC02		MP15	T7	TP2 TP28
2798	ΔΙΧΛΩΡΙΟΥΧΟΣ ΦΑΙΝΥΛΟΦΩΣΦΟΡΟΣ	8	C3	II	8		LQ22	P001 IBC02		MP15	T7	TP2
2799	ΘΕΙΟΔΙΧΛΩΡΙΟΥΧΟΣ ΦΑΙΝΥΛΟΦΩΣΦΟΡΟΣ	8	C3	II	8		LQ22	P001 IBC02		MP15	T7	TP2
2800	ΜΠΑΤΑΡΙΕΣ, ΝΩΠΕΣ, ΑΝΕΝΕΡΓΕΣ, ηλεκτρική συσσώρευση	8	C11		8	238 295 598	LQ0	P003 P801a	PP16			
2801	ΒΑΦΕΣ, ΥΓΡΕΣ, ΔΙΑΒΡΩΤΙΚΕΣ, Ε.Α.Ο. ή ΕΝΔΙΑΜΕΣΑ ΒΑΦΩΝ, ΥΓΡΑ, ΔΙΑΒΡΩΤΙΚΑ, Ε.Α.Ο.	8	C9	I	8	274	LQ0	P001		MP8 MP17	T14	TP2 TP9 TP27

ADR δεξαμενή		Όχημα για μεταφορά δεξαμενής	Κατηγορία μεταφοράς (Κωδικός περιορισμού για σήραγγες)	Ειδικές διατάξεις για μεταφορά				Αριθμ. Αναγνώρισης κινδύνου	UN Αριθμ.	Όνομα και περιγραφή
Κωδικός δεξαμενής	Ειδικές διατάξεις			Κόλα	Χύμα	Φόρτωση, εκφόρτωση και χαρτισμός	Διαδικασία			
4.3	4.3.5, 6.8.4	9.1.1.2	1.1.3.6 8.6	7.2.4	7.3.3	7.5.11	8.5	5.3.2.3	3.1.2	
(12)	(13)	(14)	(15)	(16)	(17)	(18)	(19)	(20)	(1)	(2)
S10AH L10CH	TU14TU15 TE19TE21	AT	1 (E)	V10 V12		CV1 CV13 CV28	S9 S17	66	2786	ΠΑΡΑΣΠΟΚΤΟΝΑ ΟΡΓΑΝΟΚΑΣΣΙΤΕΡΙΚΑ, ΣΤΕΡΕΑ, ΤΟΞΙΚΑ
SGAH L4BH	TU15 TE19	AT	2 (E)	V11		CV13 CV28	S9 S19	60	2786	ΠΑΡΑΣΠΟΚΤΟΝΑ ΟΡΓΑΝΟΚΑΣΣΙΤΕΡΙΚΑ, ΣΤΕΡΕΑ, ΤΟΞΙΚΑ
SGAH L4BH	TU15 TE19	AT	2 (E)		VV9	CV13 CV28	S9	60	2786	ΠΑΡΑΣΠΟΚΤΟΝΑ ΟΡΓΑΝΟΚΑΣΣΙΤΕΡΙΚΑ, ΣΤΕΡΕΑ, ΤΟΞΙΚΑ
L10CH	TU14TU15 TE21	FL	1 (C1E)			CV13 CV28	S2 S19	336	2787	ΠΑΡΑΣΠΟΚΤΟΝΑ ΟΡΓΑΝΟΚΑΣΣΙΤΕΡΙΚΑ, ΥΓΡΑ, ΕΥΦΛΕΚΤΑ, ΤΟΞΙΚΑ σημείο ανάφλεξης χαμηλότερο από 23 °C
L4BH	TU15	FL	2 (D1E)			CV13 CV28	S2 S19	336	2787	ΠΑΡΑΣΠΟΚΤΟΝΑ ΟΡΓΑΝΟΚΑΣΣΙΤΕΡΙΚΑ, ΥΓΡΑ, ΕΥΦΛΕΚΤΑ, ΤΟΞΙΚΑ σημείο ανάφλεξης χαμηλότερο από 23 °C
L10CH	TU14TU15 TE19TE21	AT	1 (E)			CV1 CV13 CV28	S9 S17	66	2788	ΕΝΩΣΕΙΣ ΟΡΓΑΝΟΚΑΣΣΙΤΕΡΙΚΕΣ, ΥΓΡΕΣ, Ε.Α.Ο.
L4BH	TU15 TE19	AT	2 (E)			CV13 CV28	S9 S19	60	2788	ΕΝΩΣΕΙΣ ΟΡΓΑΝΟΚΑΣΣΙΤΕΡΙΚΕΣ, ΥΓΡΕΣ, Ε.Α.Ο.
L4BH	TU15 TE19	AT	2 (E)			CV13 CV28	S9	60	2788	ΕΝΩΣΕΙΣ ΟΡΓΑΝΟΚΑΣΣΙΤΕΡΙΚΕΣ, ΥΓΡΕΣ, Ε.Α.Ο.
L4BN		FL	2 (E)				S2	83	2789	ΟΞΙΚΟ ΟΞΥ, ΠΑΓΟΜΟΡΦΟ ή ΟΞΙΚΟ ΟΞΥ, ΣΕ ΔΙΑΛΥΜΑ, περισσότερο από 80% οξυ, κατά βάρος
L4BN		AT	2 (E)					80	2790	ΟΞΙΚΟ ΟΞΥ, ΣΕ ΔΙΑΛΥΜΑ, όχι λιγότερο από 50% αλλά όχι περισσότερο από 80% οξυ, κατά βάρος
L4BN		AT	3 (E)					80	2790	ΟΞΙΚΟ ΟΞΥ, ΣΕ ΔΙΑΛΥΜΑ περισσότερο από 10% και λιγότερο από 50% οξυ, κατά βάρος
			3 (E)	V1	VV4			40	2793	ΣΙΔΗΡΟΜΕΤΑΛΛΙΚΑ ΡΙΝΙΣΜΑΤΑ, ΕΚΤΡΥΠΑΝΙΣΜΑΤΑ, ΥΠΟΛΕΙΜΜΑΤΑ ΤΟΡΝΟΥ ή ΚΟΜΜΑΤΙΑ σε μορφή ευπαθή σε αυτοθέρμανση
			3 (E)		VV14			80	2794	ΜΠΑΤΑΡΙΕΣ, ΝΩΠΕΣ, ΓΕΜΑΤΕΣ ΜΕ ΟΞΥ, ηλεκτρική συσσώρευση
			3 (E)		VV14			80	2795	ΜΠΑΤΑΡΙΕΣ, ΝΩΠΕΣ, ΓΕΜΑΤΕΣ ΜΕ ΑΛΚΑΛΙ, ηλεκτρική συσσώρευση
L4BN		AT	2 (E)					80	2796	ΘΕΙΙΚΟ ΟΞΥ, με όχι περισσότερο από 51% οξυ ή ΥΓΡΑ ΜΠΑΤΑΡΙΑΣ, ΟΞΙΝΑ
L4BN		AT	2 (E)					80	2797	ΥΓΡΑ ΜΠΑΤΑΡΙΑΣ, ΑΛΚΑΛΙΚΑ
L4BN		AT	2 (E)					80	2798	ΔΙΧΛΩΡΙΟΥΧΟΣ ΦΑΙΝΥΛΟΦΩΣΦΟΡΟΣ
L4BN		AT	2 (E)					80	2799	ΘΕΙΟΔΙΧΛΩΡΙΟΥΧΟΣ ΦΑΙΝΥΛΟΦΩΣΦΟΡΟΣ
			3 (E)		VV14			80	2800	ΜΠΑΤΑΡΙΕΣ, ΝΩΠΕΣ, ΑΝΕΝΕΡΓΕΣ, ηλεκτρική συσσώρευση
L10BH		AT	1 (E)				S20	88	2801	ΒΑΦΕΣ, ΥΓΡΕΣ, ΔΙΑΒΡΩΤΙΚΕΣ, Ε.Α.Ο. ή ΕΝΔΙΑΜΕΣΑ ΒΑΦΩΝ, ΥΓΡΑ, ΔΙΑΒΡΩΤΙΚΑ, Ε.Α.Ο.

UN Αριθμ.	Όνομα και περιγραφή	Κλάση	Κωδικός Ταξινόμησης	Ομάδα Συσκευασίας	Επι-κέτα	Ειδικές διατάξεις	Περιορισμένες ποσότητες	Συσκευασία			Φορητές δεξαμενές και εμπορευματοκιβώτια χύδην	
								Οδηγίες συσκευασίας	Ειδικές διατάξεις συσκευασίας	Διατάξεις μικτής συσκευασίας	Οδηγίες	Ειδικές διατάξεις
(1)	(2)	(3a)	(3b)	(4)	(5)	(6)	(7)	(8)	(9a)	(9b)	(10)	(11)
2801	ΒΑΦΕΣ, ΥΓΡΕΣ, ΔΙΑΒΡΩΤΙΚΕΣ, Ε.Α.Ο. ή ΕΝΔΙΑΜΕΣΑ ΒΑΦΩΝ, ΥΓΡΑ, ΔΙΑΒΡΩΤΙΚΑ, Ε.Α.Ο.	8	C9	II	8	274	LQ22	P001 IBC02		MP15	T11	TP2 TP27
2801	ΒΑΦΕΣ, ΥΓΡΕΣ, ΔΙΑΒΡΩΤΙΚΕΣ, Ε.Α.Ο. ή ΕΝΔΙΑΜΕΣΑ ΒΑΦΩΝ, ΥΓΡΑ, ΔΙΑΒΡΩΤΙΚΑ, Ε.Α.Ο.	8	C9	III	8	274	LQ7	P001 IBC03 LP01 R001		MP15	T7	TP1 TP28
2802	ΧΛΩΡΙΟΥΧΟΣ ΧΑΛΚΟΣ	8	C2	III	8		LQ24	P002 IBC08 LP02 R001	B3	MP10	T1	TP33
2803	ΓΑΛΛΙΟ	8	C10	III	8		LQ24	P800	PP41	MP10	T1	TP33
2805	ΥΔΡΙΔΙΟ ΤΟΥ ΛΙΘΙΟΥ, ΛΥΩΜΕΝΟ ΣΤΕΡΕΟ	4.3	W2	II	4.3		LQ11	P410 IBC04	PP40	MP14	T3	TP33
2806	ΝΙΤΡΙΔΙΟ ΤΟΥ ΛΙΘΙΟΥ	4.3	W2	I	4.3		LQ0	P403 IBC04		MP2		
2807	Μαγνητισμένα υλικά	9	M11	ΔΕΝ ΥΠΟΚΕΙΤΑΙ ΣΤΗΝ ΠΑΡΟΥΣΑ ΣΥΜΦΩΝΙΑ ADR								
2809	ΥΔΡΑΡΙΓΥΡΟΣ	8	C9	III	8	599	LQ19	P800		MP15		
2810	ΤΟΞΙΚΑ ΥΓΡΑ, ΟΡΓΑΝΙΚΑ, Ε.Α.Ο.	6.1	T1	I	6.1	274 315 614	LQ0	P001		MP8 MP17	T14	TP2 TP9 TP27
2810	ΤΟΞΙΚΑ ΥΓΡΑ, ΟΡΓΑΝΙΚΑ, Ε.Α.Ο.	6.1	T1	II	6.1	274 614	LQ17	P001 IBC02		MP15	T11	TP2 TP27
2810	ΤΟΞΙΚΑ ΥΓΡΑ, ΟΡΓΑΝΙΚΑ, Ε.Α.Ο.	6.1	T1	III	6.1	274 614	LQ7	P001 IBC03 LP01 R001		MP15	T7	TP1 TP28
2811	ΤΟΞΙΚΑ ΣΤΕΡΕΑ, ΟΡΓΑΝΙΚΑ, Ε.Α.Ο.	6.1	T2	I	6.1	274 614	LQ0	P002 IBC07		MP18	T6	TP9 TP33
2811	ΤΟΞΙΚΑ ΣΤΕΡΕΑ, ΟΡΓΑΝΙΚΑ, Ε.Α.Ο.	6.1	T2	II	6.1	274 614	LQ18	P002 IBC08	B4	MP10	T3	TP33
2811	ΤΟΞΙΚΑ ΣΤΕΡΕΑ, ΟΡΓΑΝΙΚΑ, Ε.Α.Ο.	6.1	T2	III	6.1	274 614	LQ9	P002 IBC08 LP02 R001	B3	MP10	T1	TP33
2812	Αργιλικό νάτριο, στερεό	8	C6	ΔΕΝ ΥΠΟΚΕΙΤΑΙ ΣΤΗΝ ΠΑΡΟΥΣΑ ΣΥΜΦΩΝΙΑ ADR								
2813	ΕΝΕΡΓΑ ΜΕ ΤΟ ΝΕΡΟ, ΣΤΕΡΕΑ, Ε.Α.Ο.	4.3	W2	I	4.3	274	LQ0	P403 IBC99	PP83	MP2		
2813	ΕΝΕΡΓΑ ΜΕ ΤΟ ΝΕΡΟ, ΣΤΕΡΕΑ, Ε.Α.Ο.	4.3	W2	II	4.3	274	LQ11	P410 IBC07	PP83	MP14	T3	TP33
2813	ΕΝΕΡΓΑ ΜΕ ΤΟ ΝΕΡΟ, ΣΤΕΡΕΑ, Ε.Α.Ο.	4.3	W2	III	4.3	274	LQ12	P410 IBC08 R001	PP83 B4	MP14	T1	TP33
2814	ΜΟΛΥΣΜΑΤΙΚΕΣ ΟΥΣΙΕΣ ΜΕ ΕΠΙΔΡΑΣΗ ΣΤΟΝ ΑΝΘΡΩΠΟ	6.2	II		6.2	318	LQ0	P620		MP5		
2814	ΜΟΛΥΣΜΑΤΙΚΕΣ ΟΥΣΙΕΣ ΜΕ ΕΠΙΔΡΑΣΗ ΣΤΟΝ ΑΝΘΡΩΠΟ, κατενυγμένα σε υγρό άζωτο	6.2	II		6.2+2.2	318	LQ0	P620		MP5		
2814	ΜΟΛΥΣΜΑΤΙΚΕΣ ΟΥΣΙΕΣ ΜΕ ΕΠΙΔΡΑΣΗ ΣΤΟΝ ΑΝΘΡΩΠΟ, (μόνο πτώματα ζώων)	6.2	II		6.2	318	LQ0	P099 P620		MP5	BK1 BK2	
2815	N-ΑΜΙΝΟΑΙΘΥΛΟΠΙΠΕΡΑΖΙΝΗ	8	C7	III	8		LQ7	P001 IBC03 LP01 R001		MP15	T4	TP1
2817	ΥΔΡΟΦΘΟΡΙΟΥΧΟ ΑΜΜΩΝΙΟ ΔΙΑΛΥΜΑ	8	CT1	II	8 +6.1		LQ22	P001 IBC02		MP15	T8	TP2 TP12
2817	ΥΔΡΟΦΘΟΡΙΟΥΧΟ ΑΜΜΩΝΙΟ ΔΙΑΛΥΜΑ	8	CT1	III	8 +6.1		LQ7	P001 IBC03 R001		MP15	T4	TP1 TP12
2818	ΠΟΛΥΘΕΙΟΥΧΟ ΑΜΜΩΝΙΟ ΔΙΑΛΥΜΑ	8	CT1	II	8 +6.1		LQ22	P001 IBC02		MP15	T7	TP2
2818	ΠΟΛΥΘΕΙΟΥΧΟ ΑΜΜΩΝΙΟ ΔΙΑΛΥΜΑ	8	CT1	III	8 +6.1		LQ7	P001 IBC03 R001		MP15	T4	TP1
2819	ΘΕΙΝΟΣ ΦΩΣΦΟΡΙΚΟΣ ΑΜΥΛΕΣΤΕΡΑΣ	8	C3	III	8		LQ7	P001 IBC03 LP01 R001		MP15	T4	TP1
2820	ΒΟΥΤΥΡΙΚΟ ΟΞΥ	8	C3	III	8		LQ7	P001 IBC03 LP01 R001		MP15	T4	TP1
2821	ΦΑΙΝΟΛΗ ΔΙΑΛΥΜΑ	6.1	T1	II	6.1		LQ17	P001 IBC02		MP15	T7	TP2
2821	ΦΑΙΝΟΛΗ ΔΙΑΛΥΜΑ	6.1	T1	III	6.1		LQ7	P001 IBC03 LP01 R001		MP15	T4	TP1

ADR δεξαμενή		Όχημα για μεταφορά δεξαμενής	Κατηγορία μεταφοράς (Κωδικός περιορισμού για σήραγγες)	Ειδικές διατάξεις για μεταφορά				Αριθμ. Αναγνώρισης κινδύνου	UN Αριθμ.	Όνομα και περιγραφή
Κωδικός δεξαμενής	Ειδικές διατάξεις			Κόλα	Χύμα	Φόρτωση, εκφόρτωση και χειρισμός	Λιωδικασία			
4.3	4.3.5, 6.8.4	9.1.1.2	1.1.3.6 8.6	7.2.4	7.3.3	7.5.11	8.5	5.3.2.3	3.1.2	
(12)	(13)	(14)	(15)	(16)	(17)	(18)	(19)	(20)	(1)	(2)
L4BN		AT	2 (E)					80	2801	ΒΑΦΕΣ, ΥΓΡΕΣ, ΔΙΑΒΡΩΤΙΚΕΣ, Ε.Α.Ο. ή ΕΝΔΙΑΜΕΣΑ ΒΑΦΩΝ, ΥΓΡΑ, ΔΙΑΒΡΩΤΙΚΑ, Ε.Α.Ο.
L4BN		AT	3 (E)					80	2801	ΒΑΦΕΣ, ΥΓΡΕΣ, ΔΙΑΒΡΩΤΙΚΕΣ, Ε.Α.Ο. ή ΕΝΔΙΑΜΕΣΑ ΒΑΦΩΝ, ΥΓΡΑ, ΔΙΑΒΡΩΤΙΚΑ, Ε.Α.Ο.
SGAV		AT	3 (E)		VV9			80	2802	ΧΛΩΡΙΟΥΧΟΣ ΧΑΛΚΟΣ
SGAV L4BN		AT	3 (E)		VV9			80	2803	ΓΑΛΛΙΟ
SCAN		AT	2 (D1E)	V1		CV23		423	2805	ΥΔΡΙΔΙΟ ΤΟΥ ΛΙΘΙΟΥ, ΛΥΩΜΕΝΟ ΣΤΕΡΕΟ
			1 (B1E)	V1		CV23	S20		2806	ΝΙΤΡΙΔΙΟ ΤΟΥ ΛΙΘΙΟΥ
ΔΕΝ ΥΠΟΚΕΙΤΑΙ ΣΤΗΝ ΠΑΡΟΥΣΑ ΣΥΜΦΩΝΙΑ ADR									2807	Μαγνητισμένα υλικά
L4BN		AT	3 (E)					80	2809	ΥΔΡΑΡΙΓΥΡΟΣ
L10CH	TU14TU15 TE19TE21	AT	1 (E)			CV1 CV13 CV28	S9 S17	66	2810	ΤΟΞΙΚΑ ΥΓΡΑ, ΟΡΓΑΝΙΚΑ, Ε.Α.Ο.
L4BH	TU15 TE19	AT	2 (E)			CV13 CV28	S9 S19	60	2810	ΤΟΞΙΚΑ ΥΓΡΑ, ΟΡΓΑΝΙΚΑ, Ε.Α.Ο.
L4BH	TU15 TE19	AT	2 (E)			CV13 CV28	S9	60	2810	ΤΟΞΙΚΑ ΥΓΡΑ, ΟΡΓΑΝΙΚΑ, Ε.Α.Ο.
S10AH L10CH	TU15 TE19	AT	1 (E)			CV1 CV13 CV28	S9 S17	66	2811	ΤΟΞΙΚΑ ΣΤΕΡΕΑ, ΟΡΓΑΝΙΚΑ, Ε.Α.Ο.
SGAH L4BH	TU15 TE19	AT	2 (E)	V11		CV13 CV28	S9 S19	60	2811	ΤΟΞΙΚΑ ΣΤΕΡΕΑ, ΟΡΓΑΝΙΚΑ, Ε.Α.Ο.
SGAH L4BH	TU15 TE19	AT	2 (E)		VV9	CV13 CV28	S9	60	2811	ΤΟΞΙΚΑ ΣΤΕΡΕΑ, ΟΡΓΑΝΙΚΑ, Ε.Α.Ο.
ΔΕΝ ΥΠΟΚΕΙΤΑΙ ΣΤΗΝ ΠΑΡΟΥΣΑ ΣΥΜΦΩΝΙΑ ADR									2812	Αργίλικό νάτριο, στερεό
			0 (B1E)	V1		CV23	S20		2813	ΕΝΕΡΓΑ ΜΕ ΤΟ ΝΕΡΟ, ΣΤΕΡΕΑ, Ε.Α.Ο.
SCAN		AT	0 (D1E)	V1 V12		CV23		423	2813	ΕΝΕΡΓΑ ΜΕ ΤΟ ΝΕΡΟ, ΣΤΕΡΕΑ, Ε.Α.Ο.
SCAN		AT	0 (E)	V1	VV5	CV23		423	2813	ΕΝΕΡΓΑ ΜΕ ΤΟ ΝΕΡΟ, ΣΤΕΡΕΑ, Ε.Α.Ο.
			0 (E)			CV13 CV25 CV26 CV28	S3 S9 S15		2814	ΜΟΛΥΣΜΑΤΙΚΕΣ ΟΥΣΙΕΣ ΜΕ ΕΠΙΔΡΑΣΗ ΣΤΟΝ ΑΝΘΡΩΠΟ
			0 (E)			CV13 CV25 CV26 CV28	S3 S9 S15		2814	ΜΟΛΥΣΜΑΤΙΚΕΣ ΟΥΣΙΕΣ ΜΕ ΕΠΙΔΡΑΣΗ ΣΤΟΝ ΑΝΘΡΩΠΟ, κατεπνυγμένα σε υγρό άζωτο
			0 (E)			CV13 CV25 CV26 CV28	S3 S9 S15	606	2814	ΜΟΛΥΣΜΑΤΙΚΕΣ ΟΥΣΙΕΣ ΜΕ ΕΠΙΔΡΑΣΗ ΣΤΟΝ ΑΝΘΡΩΠΟ, (μόνο πτώματα ζώων)
L4BN		AT	3 (E)					80	2815	N-ΑΜΙΝΟΑΙΘΥΛΟΠΙΠΕΡΑΖΙΝΗ
L4DH	TU14 TE21	AT	2 (E)			CV13 CV28		86	2817	ΥΔΡΟΦΘΟΡΙΟΥΧΟ ΑΜΜΩΝΙΟ ΔΙΑΛΥΜΑ
L4DH	TU14 TE21	AT	3 (E)			CV13 CV28		86	2817	ΥΔΡΟΦΘΟΡΙΟΥΧΟ ΑΜΜΩΝΙΟ ΔΙΑΛΥΜΑ
L4BN		AT	2 (E)			CV13 CV28		86	2818	ΠΟΛΥΘΕΙΟΥΧΟ ΑΜΜΩΝΙΟ ΔΙΑΛΥΜΑ
L4BN		AT	3 (E)			CV13 CV28		86	2818	ΠΟΛΥΘΕΙΟΥΧΟ ΑΜΜΩΝΙΟ ΔΙΑΛΥΜΑ
L4BN		AT	3 (E)					80	2819	ΘΕΙΝΟΣ ΦΩΣΦΟΡΙΚΟΣ ΑΜΥΛΕΣΤΕΡΑΣ
L4BN		AT	3 (E)					80	2820	ΒΟΥΤΥΡΙΚΟ ΟΞΥ
L4BH	TU15 TE19	AT	2 (E)			CV13 CV28	S9 S19	60	2821	ΦΑΙΝΟΛΗ ΔΙΑΛΥΜΑ
L4BH	TU15 TE19	AT	2 (E)			CV13 CV28	S9	60	2821	ΦΑΙΝΟΛΗ ΔΙΑΛΥΜΑ

UN Αριθμ.	Όνομα και περιγραφή	Κλάση	Κωδικός Ταξινόμησης	Ομάδα Συσκευασίας	Ετι-κέτα	Ειδικές διατάξεις	Περιορισμένες ποσότητες	Συσκευασία			Φορητές δεξαμενές και εμπορευματοκιβώτια χύδην	
								Οδηγίες συσκευασίας	Ειδικές διατάξεις συσκευασίας	Λιανής μισθωτικής συσκευασίας	Οδηγίες	Ειδικές διατάξεις
(1)	(2)	(3a)	(3b)	(4)	(5)	(6)	(7)	(8)	(9a)	(9b)	(10)	(11)
2822	2-ΧΛΩΡΟΠΥΡΙΔΙΝΗ	6.1	T1	II	6.1		LQ17	P001 IBC02		MP15	T7	TP2
2823	ΚΡΟΤΟΝΙΚΟ ΟΞΥ, ΣΤΕΡΕΟ	8	C4	III	8		LQ24	P002 IBC08 LP02 R001		MP10	T1	TP33
2826	ΧΛΩΡΟΘΕΙΟΜΥΡΜΗΚΙΚΟΣ ΔΙΘΥΛΕΣΤΕΡΑΣ	8	CF1	II	8 +3		LQ22	P001		MP15	T7	TP2
2829	ΚΑΠΡΟΝΙΚΟ ΟΞΥ	8	C3	III	8		LQ7	P001 IBC03 LP01 R001		MP15	T4	TP1
2830	ΣΙΔΗΡΟΠΥΡΙΤΙΚΟ ΛΙΘΙΟ	4.3	W2	II	4.3		LQ11	P410 IBC07		MP14	T3	TP33
2831	1,1,1-ΤΡΙΧΛΩΡΟΑΙΘΑΝΙΟ	6.1	T1	III	6.1		LQ7	P001 IBC03 LP01 R001		MP15	T4	TP1
2834	ΟΞΙΝΟΣ ΦΩΣΦΟΡΟΣ	8	C2	III	8		LQ24	P002 IBC08 LP02 R001	B3	MP10	T1	TP33
2835	ΥΔΡΙΔΙΟ ΤΟΥ ΝΑΤΡΑΡΓΙΛΙΟΥ	4.3	W2	II	4.3		LQ11	P410 IBC04		MP14	T3	TP33
2837	ΔΙΘΕΙΚΑ ΑΛΑΤΑ, ΥΔΑΤΙΚΟ ΔΙΑΛΥΜΑ	8	C1	II	8	274	LQ22	P001 IBC02		MP15	T7	TP2
2837	ΔΙΘΕΙΚΑ ΑΛΑΤΑ, ΥΔΑΤΙΚΟ ΔΙΑΛΥΜΑ	8	C1	III	8	274	LQ7	P001 IBC03 LP01 R001		MP15	T4	TP1
2838	ΒΟΥΤΥΡΙΚΟΣ ΒΙΝΥΛΕΣΤΕΡΑΣ, ΣΤΑΘΕΡΟΠΟΙΗΜΕΝΟΣ	3	F1	II	3		LQ4	P001 IBC02 R001		MP19	T4	TP1
2839	ΑΛΔΟΛΗ	6.1	T1	II	6.1		LQ17	P001 IBC02		MP15	T7	TP2
2840	ΒΟΥΤΥΡΑΛΔΟΞΙΜΗ	3	F1	III	3		LQ7	P001 IBC03 LP01 R001		MP19	T2	TP1
2841	ΔΙ-N-ΑΜΥΛΑΜΙΝΗ	3	FT1	III	3 +6.1		LQ7	P001 IBC03 R001		MP19	T4	TP1
2842	ΝΙΤΡΟΑΙΘΑΝΙΟ	3	F1	III	3		LQ7	P001 IBC03 LP01 R001		MP19	T2	TP1
2844	ΑΣΒΕΣΤΟΜΑΓΝΗΣΙΟΥΧΟ ΠΥΡΙΤΙΟ	4.3	W2	III	4.3		LQ12	P410 IBC08 R001	B4	MP14	T1	TP33
2845	ΠΥΡΟΦΟΡΑ ΥΓΡΑ, ΟΡΓΑΝΙΚΑ, Ε.Α.Ο.	4.2	S1	I	4.2	274	LQ0	P400 PR1		MP2	T22	TP2 TP7 TP9
2846	ΠΥΡΟΦΟΡΑ ΣΤΕΡΕΑ, ΟΡΓΑΝΙΚΑ, Ε.Α.Ο.	4.2	S2	I	4.2	274	LQ0	P404		MP13		
2849	3-ΧΛΩΡΟΠΡΟΠΑΝΟΛΗ -1	6.1	T1	III	6.1		LQ7	P001 IBC03 LP01 R001		MP15	T4	TP1
2850	ΤΕΤΡΑΜΕΡΕΣ ΠΡΟΠΥΛΕΝΙΟ	3	F1	III	3		LQ7	P001 IBC03 LP01 R001		MP19	T2	TP1
2851	ΤΡΙΦΘΟΡΙΟΥΧΟ ΒΟΡΙΟ, ΔΙΕΝΥΔΑΤΩΜΕΝΟ	8	C1	II	8		LQ22	P001 IBC02		MP15	T7	TP2
2852	ΔΗΠΚΡΥΛΟΣΟΥΛΦΥΔΙΟ, ΝΩΠΙΟ με όχι λιγότερο από 10% νερό, κατά βάρος	4.1	D	I	4.1	545	LQ0	P406	PP24	MP2		
2853	ΦΘΟΡΟΠΥΡΙΤΙΚΟ ΜΑΓΝΗΣΙΟ	6.1	T5	III	6.1		LQ9	P002 IBC08 LP02 R001	B3	MP10	T1	TP33
2854	ΦΘΟΡΟΠΥΡΙΤΙΚΟ ΑΜΜΩΝΙΟ	6.1	T5	III	6.1		LQ9	P002 IBC08 LP02 R001	B3	MP10	T1	TP33
2855	ΦΘΟΡΟΠΥΡΙΤΙΚΟΣ ΨΕΥΔΑΡΙΨΟΣ	6.1	T5	III	6.1		LQ9	P002 IBC08 LP02 R001	B3	MP10	T1	TP33
2856	ΦΘΟΡΟΠΥΡΙΤΙΚΑ ΑΛΑΤΑ, Ε.Α.Ο.	6.1	T5	III	6.1	274	LQ9	P002 IBC08 LP02 R001	B3	MP10	T1	TP33
2857	ΨΥΚΤΙΚΕΣ ΜΗΧΑΝΕΣ, που περιέχουν μη-εύφλεκτα, μη-τοξικά αέρια ή διαλύματα αμμωνίας (UN 2672)	2	6A		2.2	119	LQ0	P003	PP32	MP9		
2858	ΖΙΡΚΟΝΙΟ, ΞΗΡΟ, σπειρομένο σύρμα, φύλα φινιρισμένου μετάλλου, φλίδρα (πιο λεπτή 254 μικρά αλλά όχι πιο λεπτή από 18 μικρά)	4.1	F3	III	4.1	546	LQ9	P002 LP02 R001		MP11		
2859	ΜΕΤΑΒΑΝΑΔΙΚΟ ΑΜΜΩΝΙΟ	6.1	T5	II	6.1		LQ18	P002 IBC08	B4	MP10	T3	TP33
2861	ΠΟΛΥΒΑΝΑΔΙΚΟ ΑΜΜΩΝΙΟ	6.1	T5	II	6.1		LQ18	P002 IBC08	B4	MP10	T3	TP33
2862	ΠΕΝΤΟΞΕΙΔΙΟ ΤΟΥ ΒΑΝΑΔΙΟΥ, μορφή χωρίς φωτίτι	6.1	T5	III	6.1	600	LQ9	P002 IBC08 LP02 R001	B3	MP10	T1	TP33
2863	ΒΑΝΑΔΙΚΟ ΝΑΤΡΑΜΜΩΝΙΟ	6.1	T5	II	6.1		LQ18	P002 IBC08	B4	MP10	T3	TP33
2864	ΜΕΤΑΒΑΝΑΔΙΚΟ ΚΑΛΙΟ	6.1	T5	II	6.1		LQ18	P002 IBC08	B4	MP10	T3	TP33

ADR δεξαμενή		Όχημα για μεταφορά δεξαμενής	Κατηγορία μεταφοράς (Κωδικός περιορισμού για σήραγγες)	Ειδικές διατάξεις για μεταφορά				Αριθμ. Αναγνώρισης κινδύνου	UN Αριθμ.	Όνομα και περιγραφή
Κώδικας δεξαμενής	Ειδικές διατάξεις			Κόλα	Χύμα	Φόρτωση, εκφόρτωση και χειρισμός	Διαδικασία			
4.3	4.3.5, 6.8.4	9.1.1.2	1.1.3.6 8.6	7.2.4	7.3.3	7.5.11	8.5	5.3.2.3	3.1.2	
(12)	(13)	(14)	(15)	(16)	(17)	(18)	(19)	(20)	(1)	(2)
L4BH	TU15 TE19	AT	2 (E)			CV13 CV28	S9 S19	60	2822	2-ΧΛΩΡΟΠΥΡΙΔΙΝΗ
SGAV L4BN		AT	3 (E)		VV9			80	2823	ΚΡΟΤΟΝΙΚΟ ΟΞΥ, ΣΤΕΡΕΟ
L4BN		FL	2 (E)				S2	83	2826	ΧΛΩΡΟΘΕΙΟΜΥΡΜΗΚΙΚΟΣ ΛΙΟΥΛΕΣΤΕΡΑΣ
L4BN		AT	3 (E)					80	2829	ΚΑΠΡΟΝΙΚΟ ΟΞΥ
SCAN		AT	2 (D1E)	V1 V12		CV23		423	2830	ΣΙΔΗΡΟΠΥΡΙΤΙΚΟ ΛΙΘΙΟ
L4BH	TU15 TE19	AT	2 (E)			CV13 CV28	S9	60	2831	1,1,1-ΤΡΙΧΛΩΡΟΑΙΘΑΝΙΟ
SGAV		AT	3 (E)		VV9			80	2834	ΟΕΙΝΟΣ ΦΩΣΦΟΡΟΣ
SCAN		AT	2 (D1E)	V1		CV23		423	2835	ΥΔΡΙΔΙΟ ΤΟΥ ΝΑΤΡΑΡΓΙΛΙΟΥ
L4BN		AT	2 (E)					80	2837	ΔΙΘΕΙΚΑ ΑΛΑΤΑ, ΥΔΑΤΙΚΟ ΔΙΑΛΥΜΑ
L4BN		AT	3 (E)					80	2837	ΔΙΘΕΙΚΑ ΑΛΑΤΑ, ΥΔΑΤΙΚΟ ΔΙΑΛΥΜΑ
LGBF		FL	2 (D1E)				S2 S20	339	2838	ΒΟΥΤΥΡΙΚΟΣ ΒΙΝΥΛΕΣΤΕΡΑΣ, ΣΤΑΘΕΡΟΠΟΙΗΜΕΝΟΣ
L4BH	TU15 TE19	AT	2 (E)			CV13 CV28	S9 S19	60	2839	ΑΛΔΟΛΗ
LGBF		FL	3 (E)				S2	30	2840	ΒΟΥΤΥΡΑΛΔΟΞΙΜΗ
L4BH	TU15	FL	3 (E)			CV13 CV28	S2	36	2841	ΔΙ-N-ΑΜΥΛΑΜΙΝΗ
LGBF		FL	3 (E)				S2	30	2842	ΝΙΤΡΟΑΙΘΑΝΙΟ
SCAN		AT	3 (E)	V1	VV5 VV7	CV23		423	2844	ΑΣΒΕΣΤΟΜΑΓΝΗΣΙΟΥΧΟ ΠΥΡΙΤΙΟ
L21DH	TU14TC1 TE21 TM1	AT	0 (B1E)	V1			S20	333	2845	ΠΥΡΟΦΟΡΑ ΥΓΡΑ, ΟΡΓΑΝΙΚΑ, Ε.Α.Ο.
			0 (B1E)	V1			S20		2846	ΠΥΡΟΦΟΡΑ ΣΤΕΡΕΑ, ΟΡΓΑΝΙΚΑ, Ε.Α.Ο.
L4BH	TU15 TE19	AT	2 (E)			CV13 CV28	S9	60	2849	3-ΧΛΩΡΟΠΡΟΠΑΝΟΛΗ -1
LGBF		FL	3 (E)				S2	30	2850	ΤΕΤΡΑΜΕΡΕΣ ΠΡΟΠΥΛΕΝΙΟ
L4BN		AT	2 (E)					80	2851	ΤΡΙΦΘΟΡΙΟΥΧΟ ΒΟΡΙΟ, ΔΙΕΝΥΔΑΤΩΜΕΝΟ
			1 (B)				S17		2852	ΔΙΠΙΚΡΥΛΟΣΟΥΛΦΥΔΙΟ, ΝΩΠΙΟ με όχι λιγότερο από 10% νερό, κατά βάρος
SGAH L4BH	TU15 TE19	AT	2 (E)		VV9	CV13 CV28	S9	60	2853	ΦΘΟΡΟΠΥΡΙΤΙΚΟ ΜΑΓΝΗΣΙΟ
SGAH L4BH	TU15 TE19	AT	2 (E)		VV9	CV13 CV28	S9	60	2854	ΦΘΟΡΟΠΥΡΙΤΙΚΟ ΑΜΜΩΝΙΟ
SGAH L4BH	TU15 TE19	AT	2 (E)		VV9	CV13 CV28	S9	60	2855	ΦΘΟΡΟΠΥΡΙΤΙΚΟΣ ΨΕΥΔΑΡΓΥΡΟΣ
SGAH L4BH	TU15 TE19	AT	2 (E)		VV9	CV13 CV28	S9	60	2856	ΦΘΟΡΟΠΥΡΙΤΙΚΑ ΑΛΑΤΑ, Ε.Α.Ο.
			3 (E)			CV9			2857	ΨΥΚΤΙΚΕΣ ΜΗΧΑΝΕΣ, που περιέχουν μη-εύφλεκτα, μη-τοξικά αέρια ή διαλύματα αμμωνίας (UN 2672)
			3 (E)		VV1			40	2858	ΖΙΡΚΟΝΙΟ, ΞΗΡΟ, σπειρομένο σύρμα, φύλα φινιρισμένου μετάλλου, φλώρα (πιο λεπτή 254 μικρά αλλά όχι πιο λεπτή από 18 μικρά)
SGAH	TU15TE19	AT	2 (E)	V11		CV13 CV28	S9 S19	60	2859	ΜΕΤΑΒΑΝΑΔΙΚΟ ΑΜΜΩΝΙΟ
SGAH	TU15TE19	AT	2 (E)	V11		CV13 CV28	S9 S19	60	2861	ΠΟΛΥΒΑΝΑΔΙΚΟ ΑΜΜΩΝΙΟ
SGAH	TU15 TE19	AT	2 (E)		VV9	CV13 CV28	S9	60	2862	ΠΕΝΤΟΞΕΙΔΙΟ ΤΟΥ ΒΑΝΑΔΙΟΥ, μορφή χωρίς φυτίλι
SGAH	TU15 TE19	AT	2 (E)	V11		CV13 CV28	S9 S19	60	2863	ΒΑΝΑΔΙΚΟ ΝΑΤΡΑΜΜΩΝΙΟ
SGAH	TU15 TE19	AT	2 (E)	V11		CV13 CV28	S9 S19	60	2864	ΜΕΤΑΒΑΝΑΔΙΚΟ ΚΑΛΙΟ

UN Αριθμ.	Όνομα και περιγραφή	Κλάση	Κωδικός Ταξινόμησης	Ομάδα Συσκευασίας	Επι-κέτα	Ειδικές διατάξεις	Περιορισμένες ποσότητες	Συσκευασία			Φορητές δεξαμενές και εμπορευματοκιβώτια γάδην	
								Οδηγίες συσκευασίας	Ειδικές διατάξεις συσκευασίας	Λιπαρές μκτής συσκευασίας	Οδηγίες	Ειδικές διατάξεις
(1)	(2)	(3a)	(3b)	(4)	(5)	(6)	(7)	(8)	(9a)	(9b)	(10)	(11)
	3.1.2	2.2	2.2	2.1.1.3	5.2.2	3.3	3.4.6	4.1.4	4.1.4	4.1.10	4.2.5.2 7.3.2	4.2.5.3
2865	ΦΕΙΠΚΗ ΥΔΡΟΥΛΑΜΙΝΗ	8	C2	III	8		LQ24	P002 IBC08 LP02 R001	B3	MP10	T1	TP33
2869	ΤΡΙΧΛΩΡΙΟΥΧΟ ΤΙΤΑΝΙΟ, ΜΕΙΓΜΑ	8	C2	II	8		LQ23	P002 IBC08	B4	MP10	T3	TP33
2869	ΤΡΙΧΛΩΡΙΟΥΧΟ ΤΙΤΑΝΙΟ, ΜΕΙΓΜΑ	8	C2	III	8		LQ24	P002 IBC08 LP02 R001	B3	MP10	T1	TP33
2870	ΒΟΡΙΟΥΔΡΙΔΙΟ ΤΟΥ ΑΛΟΥΜΙΝΙΟΥ	4.2	SW	I	4.2+4.3		LQ0	P400 PR1		MP2	T21	TP7 TP33
2870	ΒΟΡΙΟΥΔΡΙΔΙΟ ΤΟΥ ΑΛΟΥΜΙΝΙΟΥ ΣΕ ΣΥΣΚΕΥΕΣ	4.2	SW	I	4.2+4.3		LQ0	P002	PP13	MP2		
2871	ΑΝΤΙΜΟΝΙΟ ΣΕ ΣΚΟΝΗ	6.1	T5	III	6.1		LQ9	P002 IBC08 LP02 R001	B3	MP10	T1	TP33
2872	ΔΙΒΡΩΜΟΧΛΩΡΟΠΡΟΠΑΝΙΑ	6.1	T1	II	6.1		LQ17	P001 IBC02		MP15	T7	TP2
2872	ΔΙΒΡΩΜΟΧΛΩΡΟΠΡΟΠΑΝΙΑ	6.1	T1	III	6.1		LQ7	P001 IBC03 LP01 R001		MP15	T4	TP1
2873	ΔΙΒΟΥΤΥΛΑΜΙΝΟΑΙΘΑΝΟΛΗ	6.1	T1	III	6.1		LQ7	P001 IBC03 LP01 R001		MP15	T4	TP1
2874	ΦΟΥΡΦΟΥΡΥΛΑΛΚΟΟΛΗ	6.1	T1	III	6.1		LQ7	P001 IBC03 LP01 R001		MP15	T4	TP1
2875	ΕΞΑΧΛΩΡΟΦΑΙΝΙΟ	6.1	T2	III	6.1		LQ9	P002 IBC08 LP02 R001	B3	MP10	T1	TP33
2876	ΡΕΖΟΡΚΙΝΗ	6.1	T2	III	6.1		LQ9	P002 IBC08 LP02 R001	B3	MP10	T1	TP33
2878	ΣΠΟΓΓΩΔΕΣ ΤΙΤΑΝΙΟ, ΣΕ ΜΟΡΦΗ ΣΚΟΝΗΣ ή ΚΟΚΚΩΝ	4.1	F3	III	4.1		LQ9	P002 IBC08 LP02 R001	B3	MP11	T1	TP33
2879	ΘΕΥΧΛΩΡΙΟΥΧΟ ΣΕΛΗΝΙΟ	8	CT1	I	8+6.1		LQ0	P001		MP8 MP17	T10	TP2 TP12
2880	ΥΠΟΧΛΩΡΙΩΔΕΣ ΑΣΒΕΣΤΙΟ, ΕΝΥΔΑΤΩΜΕΝΟ ή ΜΕΙΓΜΑ ΕΝΥΔΑΤΩΜΕΝΟΥ ΥΠΟΧΛΩΡΙΩΔΟΥΣ ΑΣΒΕΣΤΙΟΥ με όχι λιγότερο από 5.5% και όχι περισσότερο από 16% νερό	5.1	O2	II	5.1	313 314 322	LQ11	P002 IBC08	B4 B13	MP10		
2880	ΥΠΟΧΛΩΡΙΩΔΕΣ ΑΣΒΕΣΤΙΟ, ΕΝΥΔΑΤΩΜΕΝΟ ή ΜΕΙΓΜΑ ΕΝΥΔΑΤΩΜΕΝΟΥ ΥΠΟΧΛΩΡΙΩΔΟΥΣ ΑΣΒΕΣΤΙΟΥ με όχι λιγότερο από 5.5% και όχι περισσότερο από 16% νερό	5.1	O2	III	5.1	313 314	LQ12	P002 IBC08 R001	B4	MP10		
2881	ΚΑΤΑΛΥΤΗΣ ΜΕΤΑΛΛΟΥ, ΞΗΡΟΣ	4.2	S4	I	4.2	274	LQ0	P404		MP13	T21	TP7 TP33
2881	ΚΑΤΑΛΥΤΗΣ ΜΕΤΑΛΛΟΥ, ΞΗΡΟΣ	4.2	S4	II	4.2	274	LQ0	P410 IBC06		MP14	T3	TP33
2881	ΚΑΤΑΛΥΤΗΣ ΜΕΤΑΛΛΟΥ, ΞΗΡΟΣ	4.2	S4	III	4.2	274	LQ0	P002 IBC08 LP02 R001	B3	MP14	T1	TP33
2900	ΜΟΛΥΣΜΑΤΙΚΕΣ ΥΔΕΣ, ΜΕ ΕΠΙΔΡΑΣΗ ΜΟΝΟ ΣΤΑ ΖΩΑ	6.2	I2		6.2	318	LQ0	P620		MP5		
2900	ΜΟΛΥΣΜΑΤΙΚΕΣ ΥΔΕΣ, ΜΕ ΕΠΙΔΡΑΣΗ ΜΟΝΟ ΣΤΑ ΖΩΑ, κατεψυγμένες σε υγρό άζωτο	6.2	I2		6.2+2.2	318	LQ0	P620		MP5		
2900	ΜΟΛΥΣΜΑΤΙΚΗ ΟΥΣΙΑ, ΠΟΥ ΠΡΟΣΒΑΛΕΙ ΜΟΝΟ ΖΩΑ (ΚΟΥΦΑΡΙΑ ΖΩΩΝ ΚΑΙ ΑΠΟΒΛΗΤΑ ΜΟΝΟ)	6.2	I2		6.2	318	LQ0	P099 P620		MP5	BK1 BK2	
2901	ΒΡΩΜΙΟΥΧΟ ΝΑΤΡΙΟ	2	2ΓΟC		2.3+5.1 +8		LQ0	P200		MP9	(M)	
2902	ΠΑΡΑΣΙΤΟΚΤΟΝΑ ΥΓΡΑ, ΤΟΞΙΚΑ, Ε.Α.Ο.	6.1	T6	I	6.1	61 648	LQ0	P001		MP8 MP17	T14	TP2 TP9 TP27
2902	ΠΑΡΑΣΙΤΟΚΤΟΝΑ ΥΓΡΑ, ΤΟΞΙΚΑ, Ε.Α.Ο.	6.1	T6	II	6.1	61 648	LQ17	P001 IBC02		MP15	T11	TP2 TP27
2902	ΠΑΡΑΣΙΤΟΚΤΟΝΑ ΥΓΡΑ, ΤΟΞΙΚΑ, Ε.Α.Ο.	6.1	T6	III	6.1	61 648	LQ7	P001 IBC03 LP01 R001		MP15	T7	TP2 TP28

ADR δεξαμενή		Όχημα για μεταφορά δεξαμενής	Κατηγορία μεταφοράς (Κωδικός περιορισμού για σήραγγες)	Ειδικές διατάξεις για μεταφορά				Αριθμ. Αναγνώρισης κινδύνου	UN Αριθμ.	Όνομα και περιγραφή
Κώδικας δεξαμενής	Ειδικές διατάξεις			Κόλι	Χύμα	Φόρτωση, εκφόρτωση και χειρισμός	Διαδικασία			
4.3	4.3.5, 6.8.4	9.1.1.2	1.1.3.6 8.6	7.2.4	7.3.3	7.5.11	8.5	5.3.2.3	3.1.2	
(12)	(13)	(14)	(15)	(16)	(17)	(18)	(19)	(20)	(1)	(2)
SGAV		AT	3 (E)		VV9			80	2865	ΘΕΙΚΗ ΥΔΡΟΥΛΑΜΙΝΗ
SCAN		AT	2 (E)	V11				80	2869	ΤΡΙΧΛΩΡΙΟΥΧΟ ΤΙΤΑΝΙΟ, ΜΕΙΓΜΑ
SGAV		AT	3 (E)		VV9			80	2869	ΤΡΙΧΛΩΡΙΟΥΧΟ ΤΙΤΑΝΙΟ, ΜΕΙΓΜΑ
L21DH	TU14TC1 TE21 TM1	AT	0 (B1E)	V1			S20	X333	2870	ΒΟΡΙΟΥΔΡΑΙΟ ΤΟΥ ΑΛΟΥΜΙΝΙΟΥ
			0 (B1E)	V1			S20		2870	ΒΟΡΙΟΥΔΡΑΙΟ ΤΟΥ ΑΛΟΥΜΙΝΙΟΥ ΣΕ ΣΥΣΚΕΥΕΣ
SGAH L4BH	TU15 TE19	AT	2 (E)		VV9	CV13 CV28	S9	60	2871	ΑΝΤΙΜΟΝΙΟ ΣΕ ΣΚΟΝΗ
L4BH	TU15 TE19	AT	2 (E)			CV13 CV28	S9 S19	60	2872	ΔΙΒΡΩΜΟΧΛΩΡΟΠΡΟΠΑΝΙΑ
L4BH	TU15 TE19	AT	2 (E)			CV13 CV28	S9	60	2872	ΔΙΒΡΩΜΟΧΛΩΡΟΠΡΟΠΑΝΙΑ
L4BH	TU15 TE19	AT	2 (E)			CV13 CV28	S9	60	2873	ΔΙΒΟΥΤΥΛΑΜΙΝΟΔΙΘΑΝΟΛΗ
L4BH	TU15 TE19	AT	2 (E)			CV13 CV28	S9	60	2874	ΦΟΥΡΦΟΥΡΥΛΑΛΚΟΟΛΗ
SGAH L4BH	TU15 TE19	AT	2 (E)		VV9	CV13 CV28	S9	60	2875	ΕΞΑΧΛΩΡΟΦΑΙΝΙΟ
SGAH L4BH	TU15 TE19	AT	2 (E)		VV9	CV13 CV28	S9	60	2876	ΡΕΖΟΡΚΙΝΗ
SGAV		AT	3 (E)		VV1			40	2878	ΣΠΟΓΓΩΔΕΣ ΤΙΤΑΝΙΟ, ΣΕ ΜΟΡΦΗ ΣΚΟΝΗΣ ή ΚΟΚΚΩΝ
L10BH		AT	1 (C1D)			CV13 CV28	S20	X886	2879	ΟΞΥΧΛΩΡΙΟΥΧΟ ΣΕΛΗΝΙΟ
SCAN	TU3	AT	2 (E)	V11		CV24 CV35		50	2880	ΥΠΟΧΛΩΡΙΩΔΕΣ ΑΣΒΕΣΤΙΟ, ΕΝΥΔΑΤΩΜΕΝΟ ή ΜΕΙΓΜΑ ΕΝΥΔΑΤΩΜΕΝΟΥ ΥΠΟΧΛΩΡΙΩΔΟΥΣ ΑΣΒΕΣΤΙΟΥ με όχι λιγότερο από 5.5% και όχι περισσότερο από 16% νερό
SGAV	TU3	AT	3 (E)		VV8	CV24 CV35		50	2880	ΥΠΟΧΛΩΡΙΩΔΕΣ ΑΣΒΕΣΤΙΟ, ΕΝΥΔΑΤΩΜΕΝΟ ή ΜΕΙΓΜΑ ΕΝΥΔΑΤΩΜΕΝΟΥ ΥΠΟΧΛΩΡΙΩΔΟΥΣ ΑΣΒΕΣΤΙΟΥ με όχι λιγότερο από 5.5% και όχι περισσότερο από 16% νερό
		AT	0 (B1E)	V1			S20	43	2881	ΚΑΤΑΛΥΤΗΣ ΜΕΤΑΛΛΟΥ, ΞΗΡΟΣ
SCAN		AT	2 (D1E)	V1 V12				40	2881	ΚΑΤΑΛΥΤΗΣ ΜΕΤΑΛΛΟΥ, ΞΗΡΟΣ
SCAN		AT	3 (E)	V1	VV4			40	2881	ΚΑΤΑΛΥΤΗΣ ΜΕΤΑΛΛΟΥ, ΞΗΡΟΣ
			0 (E)			CV13 CV25 CV26 CV28	S3 S9 S15		2900	ΜΟΛΥΣΜΑΤΙΚΕΣ ΥΛΕΣ, ΜΕ ΕΠΙΔΡΑΣΗ ΜΟΝΟ ΣΤΑ ΖΩΑ
			0 (E)			CV13 CV25 CV26 CV28	S3 S9 S15		2900	ΜΟΛΥΣΜΑΤΙΚΕΣ ΥΛΕΣ, ΜΕ ΕΠΙΔΡΑΣΗ ΜΟΝΟ ΣΤΑ ΖΩΑ, κατεψυγμένες σε υγρό άζωτο
			0 (E)			CV13 CV25 CV26 CV28	S3 S9 S15	606	2900	ΜΟΛΥΣΜΑΤΙΚΗ ΟΥΣΙΑ, ΠΟΥ ΠΡΟΣΒΑΛΕΙ ΜΟΝΟ ΖΩΑ (ΚΟΥΦΑΡΙΑ ΖΩΩΝ ΚΑΙ ΑΠΟΒΛΗΤΑ ΜΟΝΟ)
PxBH(M)		AT	1 (C1D)			CV9 CV10 CV36	S7 S17	265	2901	ΒΡΩΜΙΟΥΧΟ ΝΑΤΡΙΟ
L10CH	TU14TU15 TE19TE21	AT	1 (E)			CV1 CV13 CV28	S9 S17	66	2902	ΠΑΡΑΣΙΤΟΚΤΟΝΑ ΥΓΡΑ, ΤΟΞΙΚΑ, Ε.Α.Ο.
L4BH	TU15 TE19	AT	2 (E)			CV13 CV28	S9 S19	60	2902	ΠΑΡΑΣΙΤΟΚΤΟΝΑ ΥΓΡΑ, ΤΟΞΙΚΑ, Ε.Α.Ο.
L4BH	TU15 TE19	AT	2 (E)			CV13 CV28	S9	60	2902	ΠΑΡΑΣΙΤΟΚΤΟΝΑ ΥΓΡΑ, ΤΟΞΙΚΑ, Ε.Α.Ο.

UN Αριθμ.	Όνομα και περιγραφή	Κλάση	Κωδικός Ταξινόμησης	Ομάδα Συσκευασίας	Επι-κέτα	Ειδικές διατάξεις	Περιορισμένες ποσότητες	Συσκευασία			Φορητές δεξαμενές και εμπορευματοκιβώτια χύδην	
								Οδηγίες συσκευασίας	Ειδικές διατάξεις συσκευασίας	Διατάξεις μικτής συσκευασίας	Οδηγίες	Ειδικές διατάξεις
(1)	(2)	(3a)	(3b)	(4)	(5)	(6)	(7)	(8)	(9a)	(9b)	(10)	(11)
2903	ΠΑΡΑΣΠΟΚΤΟΝΑ ΥΓΡΑ, ΤΟΞΙΚΑ, ΕΥΦΛΕΚΤΑ, Ε.Α.Ο με σημείο ανάφλεξης όχι χαμηλότερο από 23 °C	2.2	2.2	2.1.1.3	5.2.2	3.3	3.4.6	4.1.4	4.1.4	4.1.10	4.2.5.2 7.3.2	4.2.5.3
2903	ΠΑΡΑΣΠΟΚΤΟΝΑ ΥΓΡΑ, ΤΟΞΙΚΑ, ΕΥΦΛΕΚΤΑ, Ε.Α.Ο με σημείο ανάφλεξης όχι χαμηλότερο από 23 °C	6.1	TF2	I	6.1 +3	61	LQ0	P001		MP8 MP17	T14	TP2 TP9 TP27
2903	ΠΑΡΑΣΠΟΚΤΟΝΑ ΥΓΡΑ, ΤΟΞΙΚΑ, ΕΥΦΛΕΚΤΑ, Ε.Α.Ο με σημείο ανάφλεξης όχι χαμηλότερο από 23 °C	6.1	TF2	II	6.1 +3	61	LQ17	P001 IBC02		MP15	T11	TP2 TP27
2903	ΠΑΡΑΣΠΟΚΤΟΝΑ ΥΓΡΑ, ΤΟΞΙΚΑ, ΕΥΦΛΕΚΤΑ, Ε.Α.Ο με σημείο ανάφλεξης χαμηλότερο από 23 °C	6.1	TF2	III	6.1 +3	61	LQ7	P001 IBC03 R001		MP15	T7	TP2
2904	ΧΛΩΡΟΦΑΙΝΟΛΙΚΑ ΑΛΑΤΑ, ΥΓΡΑ ή ΦΑΙΝΟΛΙΚΑ ΑΛΑΤΑ, ΥΓΡΑ	8	C9	III	8		LQ7	P001 IBC03 LP01 R001		MP15		
2905	ΧΛΩΡΟΦΑΙΝΟΛΙΚΑ ΑΛΑΤΑ, ΣΤΕΡΕΑ ή ΦΑΙΝΟΛΙΚΑ ΑΛΑΤΑ, ΣΤΕΡΕΑ	8	C10	III	8		LQ24	P002 IBC08 LP02 R001	B3	MP10	T1	TP33
2907	ΙΣΟΣΟΡΒΙΔΙΟ ΔΙΝΙΤΡΙΚΟ ΜΙΓΜΑ με όχι λιγότερο από 60% λακτόση, μαννόζη, άμυλο ή φωσφορικό υδροξείδιο του ασβεστίου	4.1	D	II	4.1	127	LQ8	P406 IBC06	PP26 PP80 B12	MP2		
2908	ΡΑΔΙΕΝΕΡΓΑ ΥΛΙΚΑ, ΕΞΑΙΡΟΥΜΕΝΟ ΚΟΛΟ- ΚΕΝΗ ΣΥΣΚΕΥΑΣΙΑ	7				290	LQ0	Βλ. 2.2.7	Βλ. 4.1.9.1.3			
2909	ΡΑΔΙΕΝΕΡΓΑ ΥΛΙΚΑ, ΕΞΑΙΡΟΥΜΕΝΟ ΚΟΛΟ - ΕΙΔΗ ΚΑΤΑΣΚΕΥΑΣΜΕΝΑ ΑΠΟ ΦΥΣΙΚΟ ΟΥΡΑΝΙΟ ή ΕΞΑΝΤΛΗΜΕΝΟ ΟΥΡΑΝΙΟ ή ΦΥΣΙΚΟ ΘΟΡΙΟ	7				290	LQ0	Βλ. 2.2.7	Βλ. 4.1.9.1.3			
2910	ΡΑΔΙΕΝΕΡΓΑ ΥΛΙΚΑ, ΕΞΑΙΡΟΥΜΕΝΟ ΚΟΛΟ - ΠΕΡΙΟΡΙΣΜΕΝΗ ΠΟΣΟΤΗΤΑ ΥΛΙΚΟΥ	7				290	LQ0	Βλ. 2.2.7	Βλ. 4.1.9.1.3			
2911	ΡΑΔΙΕΝΕΡΓΑ ΥΛΙΚΑ, ΕΞΑΙΡΟΥΜΕΝΟ ΚΟΛΟ - ΟΡΓΑΝΑ ή ΕΙΔΗ	7				290	LQ0	Βλ. 2.2.7	Βλ. 4.1.9.1.3			
2912	ΡΑΔΙΕΝΕΡΓΑ ΥΛΙΚΑ, ΧΑΜΗΛΗΣ ΕΙΔΙΚΗΣ ΔΡΑΣΤΙΚΟΤΗΤΑΣ (LSA-I), μη σχάσιμα ή εξαιρούμενα σχάσιμα	7			7X	172 317 325	LQ0	Βλ. 2.2.7 και 4.1.9	Βλ. 4.1.9.1.3		T5	TP4
2913	ΡΑΔΙΕΝΕΡΓΑ ΥΛΙΚΑ, ΕΠΙΦΑΝΕΙΑΣ ΜΟΛΥΣΜΕΝΑ ΑΝΤΙΚΕΙΜΕΝΑ (SCO I ή SCO-II), μη σχάσιμα ή εξαιρούμενα σχάσιμα	7			7X	172 317	LQ0	Βλ. 2.2.7 και 4.1.9	Βλ. 4.1.9.1.3			
2915	ΡΑΔΙΕΝΕΡΓΑ ΥΛΙΚΑ, ΣΥΣΚΕΥΑΣΙΑ ΤΥΠΟΥ Α, μη-ειδική σύνθεση, μη σχάσιμα ή εξαιρούμενα σχάσιμα	7			7X	172 317 325	LQ0	Βλ. 2.2.7 και 4.1.9	Βλ. 4.1.9.1.3			
2916	ΡΑΔΙΕΝΕΡΓΑ ΥΛΙΚΑ, ΣΥΣΚΕΥΑΣΙΑ ΤΥΠΟΥ Β(U), μη σχάσιμα ή εξαιρούμενα σχάσιμα	7			7X	172 317	LQ0	Βλ. 2.2.7 και 4.1.9	Βλ. 4.1.9.1.3			
2917	ΡΑΔΙΕΝΕΡΓΑ ΥΛΙΚΑ, ΣΥΣΚΕΥΑΣΙΑ ΤΥΠΟΥ Β(M), μη σχάσιμα ή εξαιρούμενα σχάσιμα	7			7X	172 317	LQ0	Βλ. 2.2.7 και 4.1.9	Βλ. 4.1.9.1.3			
2919	ΡΑΔΙΕΝΕΡΓΑ ΥΛΙΚΑ, ΜΕΤΑΦΕΡΟΜΕΝΑ ΥΠΟ ΕΙΔΙΚΗ ΔΙΕΥΘΕΤΗΣΗ μη σχάσιμα ή εξαιρούμενα σχάσιμα	7			7X	172 317	LQ0	Βλ. 2.2.7 και 4.1.9	Βλ. 4.1.9.1.3			
2920	ΔΙΑΒΡΩΤΙΚΑ ΥΓΡΑ, ΕΥΦΛΕΚΤΑ, Ε.Α.Ο.	8	CF1	I	8 +3	274	LQ0	P001		MP8 MP17	T14	TP2 TP9 TP27
2920	ΔΙΑΒΡΩΤΙΚΑ ΥΓΡΑ, ΕΥΦΛΕΚΤΑ, Ε.Α.Ο.	8	CF1	II	8 +3	274	LQ22	P001 IBC02		MP15	T11	TP2 TP27

ADR δεξαμενή		Όχημα για μεταφορά δεξαμενής	Κατηγορία μεταφοράς (Κωδικός περιορισμού για σύραγγες)	Ειδικές διατάξεις για μεταφορά				Αριθμ. Αναγνώρισης κινδύνου	UN Αριθμ.	Όνομα και περιγραφή
Κώδικας δεξαμενής	Ειδικές διατάξεις			Κόλα	Χύμα	Φόρτωση, εκφόρτωση και χειρισμός	Λαδικασία			
4.3	4.3.5, 6.8.4	9.1.1.2	1.1.3.6 8.6	7.2.4	7.3.3	7.5.11	8.5	5.3.2.3		3.1.2
(12)	(13)	(14)	(15)	(16)	(17)	(18)	(19)	(20)	(1)	(2)
L10CH	TU14TU15 TE19TE21	FL	1 (D1E)			CV1 CV13 CV28	S2 S9 S17	663	2903	ΠΑΡΑΣΠΟΚΤΟΝΑ ΥΓΡΑ, ΤΟΞΙΚΑ, ΕΥΦΛΕΚΤΑ, Ε.Α.Ο με σημείο ανάφλεξης όχι χαμηλότερο από 23 °C
L4BH	TU15 TE19	FL	2 (D1E)			CV13 CV28	S2 S9 S19	63	2903	ΠΑΡΑΣΠΟΚΤΟΝΑ ΥΓΡΑ, ΤΟΞΙΚΑ, ΕΥΦΛΕΚΤΑ, Ε.Α.Ο με σημείο ανάφλεξης όχι χαμηλότερο από 23 °C
L4BH	TU15 TE19	FL	2 (E)			CV13 CV28	S2 S9	63	2903	ΠΑΡΑΣΠΟΚΤΟΝΑ ΥΓΡΑ, ΤΟΞΙΚΑ, ΕΥΦΛΕΚΤΑ, Ε.Α.Ο με σημείο ανάφλεξης χαμηλότερο από 23 °C
L4BN		AT	3 (E)					80	2904	ΧΛΩΡΟΦΑΙΝΟΛΙΚΑ ΑΛΑΤΑ, ΥΓΡΑ ή ΦΑΙΝΟΛΙΚΑ ΑΛΑΤΑ, ΥΓΡΑ
SGAV L4BN		AT	3 (E)		VV9			80	2905	ΧΛΩΡΟΦΑΙΝΟΛΙΚΑ ΑΛΑΤΑ, ΣΤΕΡΕΑ ή ΦΑΙΝΟΛΙΚΑ ΑΛΑΤΑ, ΣΤΕΡΕΑ
			2 (B)	V11 V12			S17		2907	ΙΣΟΣΟΡΒΙΔΙΟ ΔΙΝΗΤΡΙΚΟ ΜΙΓΜΑ με όχι λιγότερο από 60% λακτόση, μαννόζη, άμυλο ή φωσφορικό υδροξείδιο του ασβεστίου
			4 (E)			CV33	S5 S13 S21		2908	ΡΑΔΙΕΝΕΡΓΑ ΥΛΙΚΑ, ΕΞΑΙΡΟΥΜΕΝΟ ΚΟΛΟ- ΚΕΝΗ ΣΥΣΚΕΥΑΣΙΑ
			4 (E)			CV33	S5 S13 S21		2909	ΡΑΔΙΕΝΕΡΓΑ ΥΛΙΚΑ, ΕΞΑΙΡΟΥΜΕΝΟ ΚΟΛΟ - ΕΙΔΗ ΚΑΤΑΣΚΕΥΑΣΜΕΝΑ ΑΠΟ ΦΥΣΙΚΟ ΟΥΡΑΝΙΟ ή ΕΞΑΝΤΛΗΜΕΝΟ ΟΥΡΑΝΙΟ ή ΦΥΣΙΚΟ ΘΟΡΙΟ
			4 (E)			CV33	S5 S13 S21		2910	ΡΑΔΙΕΝΕΡΓΑ ΥΛΙΚΑ, ΕΞΑΙΡΟΥΜΕΝΟ ΚΟΛΟ - ΠΕΡΙΟΡΙΣΜΕΝΗ ΠΟΣΟΤΗΤΑ ΥΛΙΚΟΥ
			4 (E)			CV33	S5 S13 S21		2911	ΡΑΔΙΕΝΕΡΓΑ ΥΛΙΚΑ, ΕΞΑΙΡΟΥΜΕΝΟ ΚΟΛΟ - ΟΡΓΑΝΑ ή ΕΙΔΗ
S2.65AN(+) L2.65CN(+)	TU36TT7 TM7	AT	0 (E)		VV16	CV33	S6 S11 S13 S21	70	2912	ΡΑΔΙΕΝΕΡΓΑ ΥΛΙΚΑ, ΧΑΜΗΛΗΣ ΕΙΔΙΚΗΣ ΔΡΑΣΤΙΚΟΤΗΤΑΣ (LSA-I), μη σχάσιμα ή εξαιρούμενα σχάσιμα
			0 (E)		VV16	CV33	S6 S11 S13 S21	70	2913	ΡΑΔΙΕΝΕΡΓΑ ΥΛΙΚΑ, ΕΠΙΦΑΝΕΙΑΣ ΜΟΛΥΣΜΕΝΑ ΑΝΤΙΚΕΙΜΕΝΑ (SCO I ή SCO-II), μη σχάσιμα ή εξαιρούμενα σχάσιμα
			0 (E)			CV33	S6 S11 S12 S13 S21	70	2915	ΡΑΔΙΕΝΕΡΓΑ ΥΛΙΚΑ, ΣΥΣΚΕΥΑΣΙΑ ΤΥΠΟΥ Α, μη-ειδική σύνθεση, μη σχάσιμα ή εξαιρούμενα σχάσιμα
			0 (E)			CV33	S6 S11 S12 S13 S21	70	2916	ΡΑΔΙΕΝΕΡΓΑ ΥΛΙΚΑ, ΣΥΣΚΕΥΑΣΙΑ ΤΥΠΟΥ Β(U), μη σχάσιμα ή εξαιρούμενα σχάσιμα
			0 (E)			CV33	S6 S11 S13 S21	70	2917	ΡΑΔΙΕΝΕΡΓΑ ΥΛΙΚΑ, ΣΥΣΚΕΥΑΣΙΑ ΤΥΠΟΥ Β(M), μη σχάσιμα ή εξαιρούμενα σχάσιμα
			0 (-)			CV33	S6 S11 S13 S21	70	2919	ΡΑΔΙΕΝΕΡΓΑ ΥΛΙΚΑ, ΜΕΤΑΦΕΡΟΜΕΝΑ ΥΠΟ ΕΙΔΙΚΗ ΔΙΕΥΘΕΤΗΣΗ μη σχάσιμα ή εξαιρούμενα σχάσιμα
L10BH		FL	1 (D1E)				S2 S20	883	2920	ΔΙΑΒΡΩΤΙΚΑ ΥΓΡΑ, ΕΥΦΛΕΚΤΑ, Ε.Α.Ο.
L4BN		FL	2 (E)				S2	83	2920	ΔΙΑΒΡΩΤΙΚΑ ΥΓΡΑ, ΕΥΦΛΕΚΤΑ, Ε.Α.Ο.

UN Αριθμ.	Όνομα και περιγραφή	Κλάση	Κωδικός Ταξινόμησης	Ομάδα Συσκευασίας	Επι-κέτα	Ειδικές διατάξεις	Περιορισμένες ποσότητες	Συσκευασία			Φορητές δεξαμενές και εμπορευματοκιβώτια χύδην	
								Οδηγίες συσκευασίας	Ειδικές διατάξεις συσκευασίας	Λιπαρές μικτής συσκευασίας	Οδηγίες	Ειδικές διατάξεις
(1)	(2)	(3a)	(3b)	(4)	(5)	(6)	(7)	(8)	(9a)	(9b)	(10)	(11)
	3.1.2	2.2	2.2	2.1.1.3	5.2.2	3.3	3.4.6	4.1.4	4.1.4	4.1.10	4.2.5.2 7.3.2	4.2.5.3
2921	ΔΙΑΒΡΩΤΙΚΑ ΣΤΕΡΕΑ, ΕΥΦΛΕΚΤΑ, Ε.Α.Ο.	8	CF2	I	8 +4.1	274	LQ0	P002 IBC05		MP18	T6	TP9 TP33
2921	ΔΙΑΒΡΩΤΙΚΑ ΣΤΕΡΕΑ, ΕΥΦΛΕΚΤΑ, Ε.Α.Ο.	8	CF2	II	8 +4.1	274	LQ23	P002 IBC08	B4	MP10	T3	TP33
2922	ΔΙΑΒΡΩΤΙΚΑ ΥΓΡΑ, ΤΟΞΙΚΑ, Ε.Α.Ο.	8	CT1	I	8 +6.1	274	LQ0	P001		MP8 MP17	T14	TP2 TP9 TP27
2922	ΔΙΑΒΡΩΤΙΚΑ ΥΓΡΑ, ΤΟΞΙΚΑ, Ε.Α.Ο.	8	CT1	II	8 +6.1	274	LQ22	P001 IBC02		MP15	T7	TP2
2922	ΔΙΑΒΡΩΤΙΚΑ ΥΓΡΑ, ΤΟΞΙΚΑ, Ε.Α.Ο.	8	CT1	III	8 +6.1	274	LQ7	P001 IBC03 R001		MP15	T7	TP1 TP28
2923	ΔΙΑΒΡΩΤΙΚΑ ΣΤΕΡΕΑ, ΤΟΞΙΚΑ, Ε.Α.Ο.	8	CT2	I	8 +6.1	274	LQ0	P002 IBC05		MP18	T6	TP9 TP33
2923	ΔΙΑΒΡΩΤΙΚΑ ΣΤΕΡΕΑ, ΤΟΞΙΚΑ, Ε.Α.Ο.	8	CT2	II	8 +6.1	274	LQ23	P002 IBC08	B4	MP10	T3	TP33
2923	ΔΙΑΒΡΩΤΙΚΑ ΣΤΕΡΕΑ, ΤΟΞΙΚΑ, Ε.Α.Ο.	8	CT2	III	8 +6.1	274	LQ24	P002 IBC08 R001	B3	MP10	T1	TP33
2924	ΕΥΦΛΕΚΤΑ ΥΓΡΑ, ΔΙΑΒΡΩΤΙΚΑ, Ε.Α.Ο.	3	FC	I	3 +8	274	LQ3	P001		MP7 MP17	T14	TP2 TP9
2924	ΕΥΦΛΕΚΤΑ ΥΓΡΑ, ΔΙΑΒΡΩΤΙΚΑ, Ε.Α.Ο.	3	FC	II	3 +8	274	LQ4	P001 IBC02		MP19	T11	TP2 TP27
2924	ΕΥΦΛΕΚΤΑ ΥΓΡΑ, ΔΙΑΒΡΩΤΙΚΑ, Ε.Α.Ο.	3	FC	III	3 +8	274	LQ7	P001 IBC03 R001		MP19	T7	TP1 TP28
2925	ΕΥΦΛΕΚΤΑ ΣΤΕΡΕΑ, ΔΙΑΒΡΩΤΙΚΑ, ΟΡΓΑΝΙΚΑ, Ε.Α.Ο.	4.1	FC1	II	4.1 +8	274	LQ0	P002 IBC06		MP10	T3	TP33
2925	ΕΥΦΛΕΚΤΑ ΣΤΕΡΕΑ, ΔΙΑΒΡΩΤΙΚΑ, ΟΡΓΑΝΙΚΑ, Ε.Α.Ο.	4.1	FC1	III	4.1 +8	274	LQ0	P002 IBC06 R001		MP10	T1	TP33
2926	ΕΥΦΛΕΚΤΑ ΣΤΕΡΕΑ, ΤΟΞΙΚΑ, ΟΡΓΑΝΙΚΑ, Ε.Α.Ο.	4.1	FT1	II	4.1 +6.1	274	LQ0	P002 IBC06		MP10	T3	TP33
2926	ΕΥΦΛΕΚΤΑ ΣΤΕΡΕΑ, ΤΟΞΙΚΑ, ΟΡΓΑΝΙΚΑ, Ε.Α.Ο.	4.1	FT1	III	4.1 +6.1	274	LQ0	P002 IBC06 R001		MP10	T1	TP33
2927	ΤΟΞΙΚΑ ΥΓΡΑ, ΔΙΑΒΡΩΤΙΚΑ, ΟΡΓΑΝΙΚΑ, Ε.Α.Ο.	6.1	TC1	I	6.1 +8	274 315	LQ0	P001		MP8 MP17	T14	TP2 TP9 TP27
2927	ΤΟΞΙΚΑ ΥΓΡΑ, ΔΙΑΒΡΩΤΙΚΑ, ΟΡΓΑΝΙΚΑ, Ε.Α.Ο.	6.1	TC1	II	6.1 +8	274	LQ17	P001 IBC02		MP15	T11	TP2 TP27
2928	ΤΟΞΙΚΑ ΣΤΕΡΕΑ, ΔΙΑΒΡΩΤΙΚΑ, ΟΡΓΑΝΙΚΑ, Ε.Α.Ο.	6.1	TC2	I	6.1 +8	274	LQ0	P002 IBC05		MP18	T6	TP9 TP33
2928	ΤΟΞΙΚΑ ΣΤΕΡΕΑ, ΔΙΑΒΡΩΤΙΚΑ, ΟΡΓΑΝΙΚΑ, Ε.Α.Ο.	6.1	TC2	II	6.1 +8	274	LQ18	P002 IBC06		MP10	T3	TP33
2929	ΤΟΞΙΚΑ ΥΓΡΑ, ΕΥΦΛΕΚΤΑ, ΟΡΓΑΝΙΚΑ, Ε.Α.Ο.	6.1	TF1	I	6.1 +3	274 315	LQ0	P001		MP8 MP17	T14	TP2 TP9 TP27
2929	ΤΟΞΙΚΑ ΥΓΡΑ, ΕΥΦΛΕΚΤΑ, ΟΡΓΑΝΙΚΑ, Ε.Α.Ο.	6.1	TF1	II	6.1 +3	274	LQ17	P001 IBC02		MP15	T11	TP2 TP27
2930	ΤΟΞΙΚΑ ΣΤΕΡΕΑ, ΕΥΦΛΕΚΤΑ, ΟΡΓΑΝΙΚΑ, Ε.Α.Ο.	6.1	TF3	I	6.1 +4.1	274	LQ0	P002 IBC05		MP18	T6	TP9 TP33
2930	ΤΟΞΙΚΑ ΣΤΕΡΕΑ, ΕΥΦΛΕΚΤΑ, ΟΡΓΑΝΙΚΑ, Ε.Α.Ο.	6.1	TF3	II	6.1 +4.1	274	LQ18	P002 IBC08	B4	MP10	T3	TP33
2931	ΘΕΠΙΚΟ ΒΑΝΑΔΥΛΙΟ	6.1	T5	II	6.1		LQ18	P002 IBC08	B4	MP10	T3	TP33
2933	2-ΧΛΩΡΟΠΡΟΠΙΟΝΙΚΟΣ ΜΕΘΥΛΕΣΤΕΡΑΣ	3	F1	III	3		LQ7	P001 IBC03 LP01 R001		MP19	T2	TP1
2934	2-ΧΛΩΡΟΠΡΟΠΙΟΝΙΚΟΣ ΙΣΟΠΡΟΠΥΛΕΣΤΕΡΑΣ	3	F1	III	3		LQ7	P001 IBC03 LP01 R001		MP19	T2	TP1
2935	2-ΧΛΩΡΟΠΡΟΠΙΟΝΙΚΟΣ ΔΙΘΥΛΕΣΤΕΡΑΣ	3	F1	III	3		LQ7	P001 IBC03 LP01 R001		MP19	T2	TP1
2936	ΘΕΙΟΓΑΛΑΚΤΙΚΟ ΟΞΥ	6.1	T1	II	6.1		LQ17	P001 IBC02		MP15	T7	TP2
2937	Α-ΜΕΘΥΛΟΒΕΝΖΥΛΑΛΚΟΟΛΗ, ΥΓΡΗ	6.1	T1	III	6.1		LQ7	P001 IBC03 LP01 R001		MP15	T4	TP1
2940	9-ΦΩΣΦΟΡΟΔΙΚΥΚΛΟΕΝΝΕΑΝΙΑ (ΚΥΚΛΟΟΚΤΑΔΙΕΝΟΦΩΣΦΙΝΗ)	4.2	S2	II	4.2		LQ0	P410 IBC06		MP14	T3	TP33

ADR δεξαμενή		Όχημα για μεταφορά δεξαμενής	Κατηγορία μεταφοράς (Κωδικός περιορισμού για σήραγγες)	Ειδικές διατάξεις για μεταφορά				Αριθμ. Αναγνώρισης κινδύνου	UN Αριθμ.	Όνομα και περιγραφή
Κωδικός δεξαμενής	Ειδικές διατάξεις			Κόλα	Χύμα	Φόρτωση, εκφόρτωση και χειρισμός	Λιαιδικασία			
4.3	4.3.5, 6.8.4	9.1.1.2	1.1.3.6 8.6	7.2.4	7.3.3	7.5.11	8.5	5.3.2.3	3.1.2	
(12)	(13)	(14)	(15)	(16)	(17)	(18)	(19)	(20)	(1)	(2)
S10AN L10BH		AT	1 (E)				S20	884	2921	ΔΙΑΒΡΩΤΙΚΑ ΣΤΕΡΕΑ, ΕΥΦΛΕΚΤΑ, Ε.Α.Ο.
SCAN L4BN		AT	2 (E)	V11				84	2921	ΔΙΑΒΡΩΤΙΚΑ ΣΤΕΡΕΑ, ΕΥΦΛΕΚΤΑ, Ε.Α.Ο.
L10BH		AT	1 (C1D)			CV13 CV28	S20	886	2922	ΔΙΑΒΡΩΤΙΚΑ ΥΓΡΑ, ΤΟΞΙΚΑ, Ε.Α.Ο.
L4BN		AT	2 (E)			CV13 CV28		86	2922	ΔΙΑΒΡΩΤΙΚΑ ΥΓΡΑ, ΤΟΞΙΚΑ, Ε.Α.Ο.
L4BN		AT	3 (E)			CV13 CV28		86	2922	ΔΙΑΒΡΩΤΙΚΑ ΥΓΡΑ, ΤΟΞΙΚΑ, Ε.Α.Ο.
S10AN L10BH		AT	1 (E)			CV13 CV28	S20	886	2923	ΔΙΑΒΡΩΤΙΚΑ ΣΤΕΡΕΑ, ΤΟΞΙΚΑ, Ε.Α.Ο.
SCAN L4BN		AT	2 (E)	V11		CV13 CV28		86	2923	ΔΙΑΒΡΩΤΙΚΑ ΣΤΕΡΕΑ, ΤΟΞΙΚΑ, Ε.Α.Ο.
SGAV L4BN		AT	3 (E)		VV9	CV13 CV28		86	2923	ΔΙΑΒΡΩΤΙΚΑ ΣΤΕΡΕΑ, ΤΟΞΙΚΑ, Ε.Α.Ο.
L10CH	TU14 TE21	FL	1 (C1E)				S2 S20	338	2924	ΕΥΦΛΕΚΤΑ ΥΓΡΑ, ΔΙΑΒΡΩΤΙΚΑ, Ε.Α.Ο.
L4BH		FL	2 (D1E)				S2 S20	338	2924	ΕΥΦΛΕΚΤΑ ΥΓΡΑ, ΔΙΑΒΡΩΤΙΚΑ, Ε.Α.Ο.
L4BN		FL	3 (E)				S2	38	2924	ΕΥΦΛΕΚΤΑ ΥΓΡΑ, ΔΙΑΒΡΩΤΙΚΑ, Ε.Α.Ο.
SCAN		AT	2 (E)	V11 V12				48	2925	ΕΥΦΛΕΚΤΑ ΣΤΕΡΕΑ, ΔΙΑΒΡΩΤΙΚΑ, ΟΡΓΑΝΙΚΑ, Ε.Α.Ο.
SCAN		AT	3 (E)	V12				48	2925	ΕΥΦΛΕΚΤΑ ΣΤΕΡΕΑ, ΔΙΑΒΡΩΤΙΚΑ, ΟΡΓΑΝΙΚΑ, Ε.Α.Ο.
SCAN		AT	2 (E)	V11 V12		CV28		46	2926	ΕΥΦΛΕΚΤΑ ΣΤΕΡΕΑ, ΤΟΞΙΚΑ, ΟΡΓΑΝΙΚΑ, Ε.Α.Ο.
SCAN		AT	3 (E)	V12		CV28		46	2926	ΕΥΦΛΕΚΤΑ ΣΤΕΡΕΑ, ΤΟΞΙΚΑ, ΟΡΓΑΝΙΚΑ, Ε.Α.Ο.
L10CH	TU14TU15 TE19TE21	AT	1 (E)			CV1 CV13 CV28	S9 S17	668	2927	ΤΟΞΙΚΑ ΥΓΡΑ, ΔΙΑΒΡΩΤΙΚΑ, ΟΡΓΑΝΙΚΑ, Ε.Α.Ο.
L4BH	TU15 TE19	AT	2 (E)			CV13 CV28	S9 S19	68	2927	ΤΟΞΙΚΑ ΥΓΡΑ, ΔΙΑΒΡΩΤΙΚΑ, ΟΡΓΑΝΙΚΑ, Ε.Α.Ο.
S10AH	TU14TU15 TE19TE21	AT	1 (E)			CV1 CV13 CV28	S9 S17	668	2928	ΤΟΞΙΚΑ ΣΤΕΡΕΑ, ΔΙΑΒΡΩΤΙΚΑ, ΟΡΓΑΝΙΚΑ, Ε.Α.Ο.
SGAH L4BH	TU15 TE19	AT	2 (E)	V11 V12		CV13 CV28	S9 S19	68	2928	ΤΟΞΙΚΑ ΣΤΕΡΕΑ, ΔΙΑΒΡΩΤΙΚΑ, ΟΡΓΑΝΙΚΑ, Ε.Α.Ο.
L10CH	TU14TU15 TE19TE21	FL	1 (C1D)			CV1 CV13 CV28	S2 S9 S17	663	2929	ΤΟΞΙΚΑ ΥΓΡΑ, ΕΥΦΛΕΚΤΑ, ΟΡΓΑΝΙΚΑ, Ε.Α.Ο.
L4BH	TU15 TE19	FL	2 (D1E)			CV13 CV28	S2 S9 S19	63	2929	ΤΟΞΙΚΑ ΥΓΡΑ, ΕΥΦΛΕΚΤΑ, ΟΡΓΑΝΙΚΑ, Ε.Α.Ο.
		AT	1 (E)			CV1 CV13 CV28	S9 S17	664	2930	ΤΟΞΙΚΑ ΣΤΕΡΕΑ, ΕΥΦΛΕΚΤΑ, ΟΡΓΑΝΙΚΑ, Ε.Α.Ο.
SGAH L4BH	TU15 TE19	AT	2 (E)	V11		CV13 CV28	S9 S19	64	2930	ΤΟΞΙΚΑ ΣΤΕΡΕΑ, ΕΥΦΛΕΚΤΑ, ΟΡΓΑΝΙΚΑ, Ε.Α.Ο.
SGAH	TU15TE19	AT	2 (E)	V11		CV13 CV28	S9 S19	60	2931	ΘΕΠΚΟ ΒΑΝΑΔΥΛΙΟ
LGBF		FL	3 (E)				S2	30	2933	2-ΧΛΩΡΟΠΡΟΠΙΟΝΙΚΟΣ ΜΕΘΥΛΕΣΤΕΡΑΣ
LGBF		FL	3 (E)				S2	30	2934	2-ΧΛΩΡΟΠΡΟΠΙΟΝΙΚΟΣ ΙΣΟΠΡΟΠΥΛΕΣΤΕΡΑΣ
LGBF		FL	3 (E)				S2	30	2935	2-ΧΛΩΡΟΠΡΟΠΙΟΝΙΚΟΣ ΔΙΘΥΛΕΣΤΕΡΑΣ
L4BH	TU15 TE19	AT	2 (E)			CV13 CV28	S9 S19	60	2936	ΘΕΙΟΓΑΛΑΚΤΙΚΟ ΟΞΥ
L4BH	TU15 TE19	AT	2 (E)			CV13 CV28	S9	60	2937	Α-ΜΕΘΥΛΟΒΕΝΖΥΛΑΛΚΟΟΛΗ, ΥΓΡΗ
SCAN		AT	2 (D1E)	V1 V12				40	2940	9-ΦΩΣΦΟΡΟΔΙΚΥΚΛΟΕΝΝΕΑΝΙΑ (ΚΥΚΛΟΟΚΤΑΔΙΕΝΟΦΩΣΦΙΝΗ)

UN Αριθμ.	Όνομα και περιγραφή	Κλάση	Κωδικός Ταξινόμησης	Ομάδα Συσκευασίας	Επι-κέτα	Ειδικές διατάξεις	Περιορισμένες ποσότητες	Συσκευασία			Φορητές δεξαμενές και εμπορευματοκιβώτια χύδην	
								Οδηγίες συσκευασίας	Ειδικές διατάξεις συσκευασίας	Λιπαρές μικτής συσκευασίας	Οδηγίες	Ειδικές διατάξεις
(1)	(2)	(3a)	(3b)	(4)	(5)	(6)	(7)	(8)	(9a)	(9b)	(10)	(11)
2941	ΦΘΟΡΟΑΝΙΛΙΝΕΣ	6.1	T1	III	6.1		LQ7	P001 IBC03 LP01 R001		MP15	T4	TP1
2942	2-ΤΡΙΦΘΟΡΟΜΕΘΥΛΛΑΝΙΛΙΝΗ	6.1	T1	III	6.1		LQ7	P001 IBC03 LP01 R001		MP15		
2943	ΤΕΤΡΑΪΔΡΟΦΟΥΡΦΟΥΡΥΛΑΜΙΝΗ	3	F1	III	3		LQ7	P001 IBC03 LP01 R001		MP19	T2	TP1
2945	N-ΜΕΘΥΛΟΒΟΥΤΥΛΑΜΙΝΗ	3	FC	II	3 +8		LQ4	P001 IBC02		MP19	T7	TP1
2946	2-ΑΜΙΝΟ-5-ΔΙΑΙΘΥΛΑΜΙΝΟΠΕΝΤΑΝΙΟ	6.1	T1	III	6.1		LQ7	P001 IBC03 LP01 R001		MP15	T4	TP1
2947	ΜΟΝΟΧΛΩΡΟΞΙΚΟΣ ΙΣΟΠΡΟΠΥΛΕΣΤΕΡΑΣ	3	F1	III	3		LQ7	P001 IBC03 LP01 R001		MP19	T2	TP1
2948	3-ΤΡΙΦΘΟΡΟΜΕΘΥΛΛΑΝΙΛΙΝΗ	6.1	T1	II	6.1		LQ17	P001 IBC02		MP15	T7	TP2
2949	ΘΕΙΝΟ ΘΕΙΩΔΕΣ ΝΑΤΡΙΟ, ΕΝΥΔΑΤΩΜΕΝΟ, με όχι λιγότερο από 25% νερό από κρυστάλλωση	8	C6	II	8	523	LQ23	P002 IBC08	B4	MP10	T7	TP2
2950	ΜΑΓΝΗΣΙΟ ΣΕ ΚΟΚΚΟΥΣ, ΚΑΛΥΜΜΕΝΟ με γέθους σωματιδίων όχι μικρότερο από 149µm	4.3	W2	III	4.3		LQ12	P410 IBC08 R001	B4	MP14	T1 BK2	TP33
2956	5-τριτοταγές-ΒΟΥΤΥΛΟ-2,4,6-ΤΡΙΝΙΤΡΟ- <i>m</i> -ΞΥΛΕΝΙΟ (ΜΟΧΟΣΞΥΛΕΝΙΟ)	4.1	SR1	III	4.1	638	LQ0	P409		MP2		
2965	ΔΙΜΕΘΥΛΛΙΘΕΡΙΚΑ ΑΛΑΤΑ ΤΡΙΦΘΟΡΙΟΥΧΟΥ ΒΟΡΙΟΥ	4.3	WFC	I	4.3 +3 +8		LQ0	P401		MP2	T10	TP2 TP7
2966	ΘΕΙΟΓΛΥΚΟΛΗ	6.1	T1	II	6.1		LQ17	P001 IBC02		MP15	T7	TP2
2967	ΣΟΥΛΦΑΜΙΚΟ ΘΕΥ	8	C2	III	8		LQ24	P002 IBC08 LP02 R001	B3	MP10	T1	TP33
2968	ΜΑΝΕΒ, ΣΤΑΘΕΡΟΠΟΙΗΜΕΝΟ ή ΠΑΡΑΣΚΕΥΑΣΜΑΤΑ ΜΑΝΕΒ, ΣΤΑΘΕΡΟΠΟΙΗΜΕΝΑ έναντι αυτοθέρμανσης	4.3	W2	III	4.3	547	LQ12	P002 IBC08 R001	B4	MP14	T1	TP33
2969	ΣΠΟΡΟΙ ΡΙΚΙΝΟΥ ή ΑΛΕΣΜΑ ΡΙΚΙΝΟΥ ή ΕΚΧΥΛΙΣΜΑ ΡΙΚΙΝΟΥ ή ΝΙΦΑΔΕΣ ΡΙΚΙΝΟΥ	9	M11	II	9	141	LQ25	P002 IBC08	PP34 B4	MP10	T3 BK1 BK2	TP33
2977	ΡΑΔΙΟΝΕΡΓΑ ΥΛΙΚΑ, ΕΞΑΦΘΟΡΙΟΥΧΟ ΟΥΡΑΝΙΟ, ΣΧΑΣΙΜΑ	7				7X +7E +8	LQ0	Βλ. 2.2.7 και 41 9	Βλ. 41913			
2978	ΡΑΔΙΟΝΕΡΓΑ ΥΛΙΚΑ, ΕΞΑΦΘΟΡΙΟΥΧΟ ΟΥΡΑΝΙΟ, μη σχάσιμο ή εξαιρούμενα σχάσης	7				7X +8	LQ0	Βλ. 2.2.7 και 41 9	Βλ. 41913			
2983	ΑΙΘΥΛΕΝΟΞΕΙΔΙΟ ΚΑΙ ΠΡΟΠΥΛΕΝΟΞΕΙΔΙΟ ΜΙΓΜΑ, με όχι περισσότερο από 30% αιθυλενοξείδιο	3	FT1	I	3 +6.1		LQ0	P001		MP7 MP17	T14	TP2 TP7
2984	ΥΠΕΡΟΞΕΙΔΙΟ ΤΟΥ ΥΔΡΟΓΟΝΟΥ ΥΔΑΤΙΚΟ ΔΙΑΛΥΜΑ με όχι λιγότερο από 8% αλλά λιγότερο από 20% υπεροξείδιο του υδρογόνου (σταθεροποιημένο όπου είναι απαραίτητο)	5.1	O1	III	5.1	65	LQ13	P504 IBC02 R001	PP10 B5	MP15	T4	TP1 TP6 TP24
2985	ΧΛΩΡΟΣΙΛΑΝΙΑ, ΕΥΦΛΕΚΤΑ, ΔΙΑΒΡΩΤΙΚΑ, Ε.Α.Ο.	3	FC	II	3 +8	274 548	LQ4	P001 IBC02		MP19	T11	TP2 TP27
2986	ΧΛΩΡΟΣΙΛΑΝΙΑ, ΔΙΑΒΡΩΤΙΚΑ, ΕΥΦΛΕΚΤΑ, Ε.Α.Ο.	8	CF1	II	8 +3	274 548	LQ22	P001 IBC02		MP15	T11	TP2 TP27
2987	ΧΛΩΡΟΣΙΛΑΝΙΑ, ΔΙΑΒΡΩΤΙΚΑ, Ε.Α.Ο.	8	C3	II	8	274 548	LQ22	P001 IBC02		MP15	T14	TP2 TP27
2988	ΧΛΩΡΟΣΙΛΑΝΙΑ, ΕΝΕΡΓΑ ΜΕ ΤΟ ΝΕΡΟ, ΕΥΦΛΕΚΤΑ, ΔΙΑΒΡΩΤΙΚΑ, Ε.Α.Ο.	4.3	WFC	I	4.3 +3 +8	274 549	LQ0	P401 PR2		MP2	T10	TP2 TP7 TP9
2989	ΦΩΣΦΟΡΩΔΗΣ ΜΟΛΥΒΔΟΣ, ΔΙΒΑΣΙΚΟΣ	4.1	F3	II	4.1		LQ8	P002 IBC08	B4	MP11	T3	TP33
2989	ΦΩΣΦΟΡΩΔΗΣ ΜΟΛΥΒΔΟΣ, ΔΙΒΑΣΙΚΟΣ	4.1	F3	III	4.1		LQ9	P002 IBC08 LP02 R001	B3	MP11	T1	TP33

ADR δεξαμενή		Όχημα για μεταφορά δεξαμενής	Κατηγορία μεταφοράς (Κωδικός περιορισμού για σήραγγες)	Ειδικές διατάξεις για μεταφορά				Αριθμ. Αναγνώρισης κινδύνου	UN Αριθμ.	Όνομα και περιγραφή	
Κώδικας δεξαμενής	Ειδικές διατάξεις			Κόλι	Χύμα	Φόρτωση, εκφόρτωση και χειρισμός	Διαδικασία				
4.3	4.3.5, 6.8.4	9.1.1.2	1.1.3.6 8.6	7.2.4	7.3.3	7.5.11	8.5	5.3.2.3		3.1.2	
(12)	(13)	(14)	(15)	(16)	(17)	(18)	(19)	(20)	(1)	(2)	
L4BH	TU15 TE19	AT	2 (E)			CV13 CV28		S9	60	2941	ΦΘΟΡΟΑΝΙΑΙΝΕΣ
L4BH	TU15 TE19	AT	2 (E)			CV13 CV28		S9	60	2942	2-ΤΡΙΦΘΟΡΟΜΕΘΥΛΑΝΙΑΙΝΗ
LGBF		FL	3 (E)					S2	30	2943	ΤΕΤΡΑΥΔΡΟΦΟΥΡΦΟΥΡΥΛΑΜΙΝΗ
L4BH		FL	2 (D1E)					S2 S20	338	2945	N-ΜΕΘΥΛΟΒΟΥΤΥΛΑΜΙΝΗ
L4BH	TU15 TE19	AT	2 (E)			CV13 CV28		S9	60	2946	2-ΑΜΙΝΟ-5-ΔΙΑΙΟΥΛΑΜΙΝΟΠΕΝΤΑΝΙΟ
LGBF		FL	3 (E)					S2	30	2947	ΜΟΝΟΧΛΩΡΟΕΙΚΟΣ ΙΣΟΠΡΟΠΥΛΕΣΤΕΡΑΣ
L4BH	TU15 TE19	AT	2 (E)			CV13 CV28		S9 S19	60	2948	3-ΤΡΙΦΘΟΡΟΜΕΘΥΛΑΝΙΑΙΝΗ
SCAN L4BN		AT	2 (E)	V11					80	2949	ΟΕΙΝΟ ΘΕΙΩΔΕΣ ΝΑΤΡΙΟ, ΕΝΥΔΑΤΩΜΕΝΟ, με όχι λιγότερο από 25% νερό από κρυστάλλωση
SCAN		AT	3 (E)	V1	VV5	CV23			423	2950	ΜΑΓΝΗΣΙΟ ΣΕ ΚΟΚΚΟΥΣ, ΚΑΛΥΜΜΕΝΟ με γέθους σοματιδίων όχι μικρότερο από 149µm
			3 (D)			CV14		S14		2956	5-τριτοταγές-ΒΟΥΤΥΛΟ-2,4,6-ΤΡΙΝΙΤΡΟ-m-ΞΥΛΕΝΙΟ (ΜΟΣΧΟΞΥΛΕΝΙΟ)
L10DH	TU4TU14 TU22 TE21 TM2	FL	0 (B1E)	V1		CV23		S2 S20	382	2965	ΔΙΜΕΘΥΛΑΙΘΕΡΙΚΑ ΑΛΑΤΑ ΤΡΙΦΘΟΡΙΟΥΧΟΥ ΒΟΡΙΟΥ
L4BH	TU15 TE19	AT	2 (E)			CV13 CV28		S9 S19	60	2966	ΘΕΙΟΓΛΥΚΟΛΗ
SGAV		AT	3 (E)		VV9				80	2967	ΣΟΥΛΦΑΜΙΚΟ ΟΞΥ
SCAN		AT	0 (E)	V1	VV5	CV23			423	2968	ΜΑΝΕΒ, ΣΤΑΘΕΡΟΠΟΙΗΜΕΝΟ ή ΠΑΡΑΣΚΕΥΑΣΜΑΤΑ ΜΑΝΕΒ, ΣΤΑΘΕΡΟΠΟΙΗΜΕΝΑ έναντι αυτοθέρμανσης
SGAV		AT	2 (E)		VV3				90	2969	ΣΠΟΡΟΙ ΡΙΚΙΝΟΥ ή ΑΛΕΞΕΜΑ ΡΙΚΙΝΟΥ ή ΕΚΧΥΛΙΣΜΑ ΡΙΚΙΝΟΥ ή ΝΙΦΑΔΕΣ ΡΙΚΙΝΟΥ
			0 (C)			CV33	S6 S11 S13 S21		78	2977	ΡΑΔΙΕΝΕΡΓΑ ΥΛΙΚΑ, ΕΞΑΦΘΟΡΙΟΥΧΟ ΟΥΡΑΝΙΟ, ΣΧΑΣΙΜΑ
			0 (C)			CV33	S6 S11 S13 S21		78	2978	ΡΑΔΙΕΝΕΡΓΑ ΥΛΙΚΑ, ΕΞΑΦΘΟΡΙΟΥΧΟ ΟΥΡΑΝΙΟ, μη σχάσιμα ή εξαιρούμενα σχάσης
L10CH	TU14TU15 TE21	FL	1 (C1E)			CV13 CV28		S2 S19	336	2983	ΑΙΘΥΛΕΝΟΞΕΙΔΙΟ ΚΑΙ ΠΡΟΠΥΛΕΝΟΞΕΙΔΙΟ ΜΙΓΜΑ, με όχι περισσότερο από 30% αιθυλενοξείδιο
LGBV	TU3TC2 TE8TE11 TT1	AT	3 (E)			CV24			50	2984	ΥΠΕΡΟΞΕΙΔΙΟ ΤΟΥ ΥΔΡΟΓΟΝΟΥ ΥΔΑΤΙΚΟ ΔΙΑΛΥΜΑ με όχι λιγότερο από 8% αλλά λιγότερο από 20% υπεροξείδιο του υδρογόνου (σταθεροποιημένο όπου είναι απαραίτητο)
L4BH		FL	2 (D1E)					S2 S20	X338	2985	ΧΛΩΡΟΣΙΛΑΝΙΑ, ΕΥΦΛΕΚΤΑ, ΔΙΑΒΡΩΤΙΚΑ, Ε.Α.Ο.
L4BN		FL	2 (E)					S2	X83	2986	ΧΛΩΡΟΣΙΛΑΝΙΑ, ΔΙΑΒΡΩΤΙΚΑ, ΕΥΦΛΕΚΤΑ, Ε.Α.Ο.
L4BN		AT	2 (E)						X80	2987	ΧΛΩΡΟΣΙΛΑΝΙΑ, ΔΙΑΒΡΩΤΙΚΑ, Ε.Α.Ο.
L10DH	TU14 TU26 TE21 TM2 TM3	FL	0 (B1E)	V1		CV23		S2 S20	X338	2988	ΧΛΩΡΟΣΙΛΑΝΙΑ, ΕΝΕΡΓΑ ΜΕ ΤΟ ΝΕΡΟ, ΕΥΦΛΕΚΤΑ, ΔΙΑΒΡΩΤΙΚΑ, Ε.Α.Ο.
SCAN		AT	2 (E)	V11					40	2989	ΦΩΣΦΟΡΩΔΗΣ ΜΟΛΥΒΔΟΣ, ΔΙΒΑΣΙΚΟΣ
SGAV		AT	3 (E)		VV1				40	2989	ΦΩΣΦΟΡΩΔΗΣ ΜΟΛΥΒΔΟΣ, ΔΙΒΑΣΙΚΟΣ

UN Αριθμ.	Όνομα και περιγραφή	Κλάση	Κωδικός Ταξινόμησης	Ομάδα Συσκευασίας	Επι-κέτα	Ειδικές διατάξεις	Περιορισμένες ποσότητες	Συσκευασία			Φορητές δεξαμενές και εμπνευματοκιβώτια γόδη	
								Οδηγίες συσκευασίας	Ειδικές διατάξεις συσκευασίας	Λιπαρές μκτικής συσκευασίας	Οδηγίες	Ειδικές διατάξεις
(1)	(2)	(3a)	(3b)	(4)	(5)	(6)	(7)	(8)	(9a)	(9b)	(10)	(11)
2990	ΣΩΣΤΙΚΑ ΜΕΣΑ, ΠΟΥ ΦΟΥΣΚΩΝΟΥΝ ΜΟΝΑ ΤΟΥΣ	2.2	2.2	2.1.1.3	5.2.2	3.3	3.4.6	4.1.4	4.1.4	4.1.10	4.2.5.2 7.3.2	4.2.5.3
2990	ΣΩΣΤΙΚΑ ΜΕΣΑ, ΠΟΥ ΦΟΥΣΚΩΝΟΥΝ ΜΟΝΑ ΤΟΥΣ	9	M5		9	296 635	LQ0	P905				
2991	ΚΑΡΒΑΜΙΚΑ ΠΑΡΑΣΙΤΟΚΤΟΝΑ, ΥΓΡΑ, ΤΟΞΙΚΑ ΕΥΦΛΕΚΤΑ σημείο ανάφλεξης όχι χαμηλότερο από 23°C	6.1	TF2	I	6.1 +3	61	LQ0	P001		MP8 MP17	T14	TP2 TP9 TP27
2991	ΚΑΡΒΑΜΙΚΑ ΠΑΡΑΣΙΤΟΚΤΟΝΑ, ΥΓΡΑ, ΤΟΞΙΚΑ ΕΥΦΛΕΚΤΑ σημείο ανάφλεξης όχι χαμηλότερο από 23°C	6.1	TF2	II	6.1 +3	61	LQ17	P001 IBC02		MP15	T11	TP2 TP27
2991	ΚΑΡΒΑΜΙΚΑ ΠΑΡΑΣΙΤΟΚΤΟΝΑ, ΥΓΡΑ, ΤΟΞΙΚΑ ΕΥΦΛΕΚΤΑ σημείο ανάφλεξης όχι χαμηλότερο από 23°C	6.1	TF2	III	6.1 +3	61	LQ7	P001 IBC03 R001		MP15	T7	TP2 TP28
2992	ΚΑΡΒΑΜΙΚΑ ΠΑΡΑΣΙΤΟΚΤΟΝΑ, ΥΓΡΑ, ΤΟΞΙΚΑ	6.1	T6	I	6.1	61 648	LQ0	P001		MP8 MP17	T14	TP2 TP9 TP27
2992	ΚΑΡΒΑΜΙΚΑ ΠΑΡΑΣΙΤΟΚΤΟΝΑ, ΥΓΡΑ, ΤΟΞΙΚΑ	6.1	T6	II	6.1	61 648	LQ17	P001 IBC02		MP15	T11	TP2 TP27
2992	ΚΑΡΒΑΜΙΚΑ ΠΑΡΑΣΙΤΟΚΤΟΝΑ, ΥΓΡΑ, ΤΟΞΙΚΑ	6.1	T6	III	6.1	61 648	LQ7	P001 IBC03 LP01 R001		MP15	T7	TP2 TP28
2993	ΠΑΡΑΣΙΤΟΚΤΟΝΑ ΜΕ ΑΡΣΕΝΙΚΟ, ΥΓΡΑ, ΤΟΞΙΚΑ, ΕΥΦΛΕΚΤΑ σημείο ανάφλεξης όχι χαμηλότερο από 23°C	6.1	TF2	I	6.1 +3	61	LQ0	P001		MP8 MP17	T14	TP2 TP9 TP27
2993	ΠΑΡΑΣΙΤΟΚΤΟΝΑ ΜΕ ΑΡΣΕΝΙΚΟ, ΥΓΡΑ, ΤΟΞΙΚΑ, ΕΥΦΛΕΚΤΑ σημείο ανάφλεξης όχι χαμηλότερο από 23°C	6.1	TF2	II	6.1 +3	61	LQ17	P001 IBC02		MP15	T11	TP2 TP27
2993	ΠΑΡΑΣΙΤΟΚΤΟΝΑ ΜΕ ΑΡΣΕΝΙΚΟ, ΥΓΡΑ, ΤΟΞΙΚΑ, ΕΥΦΛΕΚΤΑ σημείο ανάφλεξης όχι χαμηλότερο από 23°C	6.1	TF2	III	6.1 +3	61	LQ7	P001 IBC03 R001		MP15	T7	TP2 TP28
2994	ΠΑΡΑΣΙΤΟΚΤΟΝΑ ΜΕ ΑΡΣΕΝΙΚΟ, ΥΓΡΑ, ΤΟΞΙΚΑ	6.1	T6	I	6.1	61 648	LQ0	P001		MP8 MP17	T14	TP2 TP9 TP27
2994	ΠΑΡΑΣΙΤΟΚΤΟΝΑ ΜΕ ΑΡΣΕΝΙΚΟ, ΥΓΡΑ, ΤΟΞΙΚΑ	6.1	T6	II	6.1	61 648	LQ17	P001 IBC02		MP15	T11	TP2 TP27
2994	ΠΑΡΑΣΙΤΟΚΤΟΝΑ ΜΕ ΑΡΣΕΝΙΚΟ, ΥΓΡΑ, ΤΟΞΙΚΑ	6.1	T6	III	6.1	61 648	LQ7	P001 IBC03 LP01 R001		MP15	T7	TP2 TP28
2995	ΟΡΓΑΝΟΧΛΩΡΙΟΥΧΑ ΠΑΡΑΣΙΤΟΚΤΟΝΑ, ΥΓΡΑ, ΤΟΞΙΚΑ, ΕΥΦΛΕΚΤΑ, σημείο ανάφλεξης όχι χαμηλότερο από 23°C	6.1	TF2	I	6.1 +3	61	LQ0	P001		MP8 MP17	T14	TP2 TP9 TP27
2995	ΟΡΓΑΝΟΧΛΩΡΙΟΥΧΑ ΠΑΡΑΣΙΤΟΚΤΟΝΑ, ΥΓΡΑ, ΤΟΞΙΚΑ, ΕΥΦΛΕΚΤΑ, σημείο ανάφλεξης όχι χαμηλότερο από 23°C	6.1	TF2	II	6.1 +3	61	LQ17	P001 IBC02		MP15	T11	TP2 TP27
2995	ΟΡΓΑΝΟΧΛΩΡΙΟΥΧΑ ΠΑΡΑΣΙΤΟΚΤΟΝΑ, ΥΓΡΑ, ΤΟΞΙΚΑ, ΕΥΦΛΕΚΤΑ, σημείο ανάφλεξης όχι χαμηλότερο από 23°C	6.1	TF2	III	6.1 +3	61	LQ7	P001 IBC03 R001		MP15	T7	TP2 TP28
2996	ΟΡΓΑΝΟΧΛΩΡΙΟΥΧΑ ΠΑΡΑΣΙΤΟΚΤΟΝΑ, ΥΓΡΑ, ΤΟΞΙΚΑ	6.1	T6	I	6.1	61 648	LQ0	P001		MP8 MP17	T14	TP2 TP9 TP27
2996	ΟΡΓΑΝΟΧΛΩΡΙΟΥΧΑ ΠΑΡΑΣΙΤΟΚΤΟΝΑ, ΥΓΡΑ, ΤΟΞΙΚΑ	6.1	T6	II	6.1	61 648	LQ17	P001 IBC02		MP15	T11	TP2 TP27
2996	ΟΡΓΑΝΟΧΛΩΡΙΟΥΧΑ ΠΑΡΑΣΙΤΟΚΤΟΝΑ, ΥΓΡΑ, ΤΟΞΙΚΑ	6.1	T6	III	6.1	61 648	LQ7	P001 IBC03 LP01 R001		MP15	T7	TP2 TP28

ADR δεξαμενή		Όχημα για μεταφορά δεξαμενής	Κατηγορία μεταφοράς (Κωδικός περιορισμού για σήραγγες)	Ειδικές διατάξεις για μεταφορά				Αριθμ. Αναγνώρισης κινδύνου	UN Αριθμ.	Όνομα και περιγραφή
Κώδικας δεξαμενής	Ειδικές διατάξεις			Κόλα	Χύμα	Φόρτωση, εκφόρτωση και χειρισμός	Λαδικοστάσια			
(12)	(13)	(14)	(15)	(16)	(17)	(18)	(19)	(20)	(1)	(2)
4.3	4.3.5, 6.8.4	9.1.1.2	1.1.3.6 8.6	7.2.4	7.3.3	7.5.11	8.5	5.3.2.3		3.1.2
			3 (E)						2990	ΣΩΣΤΙΚΑ ΜΕΣΑ, ΠΟΥ ΦΟΥΣΚΩΝΟΥΝ ΜΟΝΑ ΤΟΥΣ
L10CH	TU14TU15 TE19TE21	FL	1 (D1E)			CV1 CV13 CV28	S2 S9 S17	663	2991	ΚΑΡΒΑΜΙΚΑ ΠΑΡΑΣΙΤΟΚΤΟΝΑ, ΥΓΡΑ, ΤΟΞΙΚΑ ΕΥΦΛΕΚΤΑ σημείο ανάφλεξης όχι χαμηλότερο από 23°C
L4BH	TU15 TE19	FL	2 (D1E)			CV13 CV28	S2S9 S19	63	2991	ΚΑΡΒΑΜΙΚΑ ΠΑΡΑΣΙΤΟΚΤΟΝΑ, ΥΓΡΑ, ΤΟΞΙΚΑ ΕΥΦΛΕΚΤΑ σημείο ανάφλεξης όχι χαμηλότερο από 23°C
L4BH	TU15 TE19	FL	2 (E)			CV13 CV28	S2S9	63	2991	ΚΑΡΒΑΜΙΚΑ ΠΑΡΑΣΙΤΟΚΤΟΝΑ, ΥΓΡΑ, ΤΟΞΙΚΑ ΕΥΦΛΕΚΤΑ σημείο ανάφλεξης όχι χαμηλότερο από 23°C
L10CH	TU14TU15 TE19TE21	AT	1 (E)			CV1 CV13 CV28	S9 S17	66	2992	ΚΑΡΒΑΜΙΚΑ ΠΑΡΑΣΙΤΟΚΤΟΝΑ, ΥΓΡΑ, ΤΟΞΙΚΑ
L4BH	TU15 TE19	AT	2 (E)			CV13 CV28	S9 S19	60	2992	ΚΑΡΒΑΜΙΚΑ ΠΑΡΑΣΙΤΟΚΤΟΝΑ, ΥΓΡΑ, ΤΟΞΙΚΑ
L4BH	TU15 TE19	AT	2 (E)			CV13 CV28	S9	60	2992	ΚΑΡΒΑΜΙΚΑ ΠΑΡΑΣΙΤΟΚΤΟΝΑ, ΥΓΡΑ, ΤΟΞΙΚΑ
L10CH	TU14TU15 TE19TE21	FL	1 (D1E)			CV1 CV13 CV28	S2 S9 S17	663	2993	ΠΑΡΑΣΙΤΟΚΤΟΝΑ ΜΕ ΑΡΣΕΝΙΚΟ, ΥΓΡΑ, ΤΟΞΙΚΑ, ΕΥΦΛΕΚΤΑ σημείο ανάφλεξης όχι χαμηλότερο από 23°C
L4BH	TU15 TE19	FL	2 (D1E)			CV13 CV28	S2 S9 S19	63	2993	ΠΑΡΑΣΙΤΟΚΤΟΝΑ ΜΕ ΑΡΣΕΝΙΚΟ, ΥΓΡΑ, ΤΟΞΙΚΑ, ΕΥΦΛΕΚΤΑ σημείο ανάφλεξης όχι χαμηλότερο από 23°C
L4BH	TU15 TE19	FL	2 (E)			CV13 CV28	S2 S9	63	2993	ΠΑΡΑΣΙΤΟΚΤΟΝΑ ΜΕ ΑΡΣΕΝΙΚΟ, ΥΓΡΑ, ΤΟΞΙΚΑ, ΕΥΦΛΕΚΤΑ σημείο ανάφλεξης όχι χαμηλότερο από 23°C
L10CH	TU14TU15 TE19TE21	AT	1 (E)			CV1 CV13 CV28	S9 S17	66	2994	ΠΑΡΑΣΙΤΟΚΤΟΝΑ ΜΕ ΑΡΣΕΝΙΚΟ, ΥΓΡΑ, ΤΟΞΙΚΑ
L4BH	TU15 TE19	AT	2 (E)			CV13 CV28	S9 S19	60	2994	ΠΑΡΑΣΙΤΟΚΤΟΝΑ ΜΕ ΑΡΣΕΝΙΚΟ, ΥΓΡΑ, ΤΟΞΙΚΑ
L4BH	TU15 TE19	AT	2 (E)			CV13 CV28	S9	60	2994	ΠΑΡΑΣΙΤΟΚΤΟΝΑ ΜΕ ΑΡΣΕΝΙΚΟ, ΥΓΡΑ, ΤΟΞΙΚΑ
L10CH	TU14TU15 TE19TE21	FL	1 (D1E)			CV1 CV13 CV28	S2 S9 S17	663	2995	ΟΡΓΑΝΟΧΛΩΡΙΟΥΧΑ ΠΑΡΑΣΙΤΟΚΤΟΝΑ, ΥΓΡΑ, ΤΟΞΙΚΑ, ΕΥΦΛΕΚΤΑ, σημείο ανάφλεξης όχι χαμηλότερο από 23°C
L4BH	TU15 TE19	FL	2 (D1E)			CV13 CV28	S2 S9 S19	63	2995	ΟΡΓΑΝΟΧΛΩΡΙΟΥΧΑ ΠΑΡΑΣΙΤΟΚΤΟΝΑ, ΥΓΡΑ, ΤΟΞΙΚΑ, ΕΥΦΛΕΚΤΑ, σημείο ανάφλεξης όχι χαμηλότερο από 23°C
L4BH	TU15 TE19	FL	2 (E)			CV13 CV28	S2 S9	63	2995	ΟΡΓΑΝΟΧΛΩΡΙΟΥΧΑ ΠΑΡΑΣΙΤΟΚΤΟΝΑ, ΥΓΡΑ, ΤΟΞΙΚΑ, ΕΥΦΛΕΚΤΑ, σημείο ανάφλεξης όχι χαμηλότερο από 23°C
L10CH	TU14TU15 TE19TE21	AT	1 (E)			CV1 CV13 CV28	S9 S17	66	2996	ΟΡΓΑΝΟΧΛΩΡΙΟΥΧΑ ΠΑΡΑΣΙΤΟΚΤΟΝΑ, ΥΓΡΑ, ΤΟΞΙΚΑ
L4BH	TU15 TE19	AT	2 (E)			CV13 CV28	S9 S19	60	2996	ΟΡΓΑΝΟΧΛΩΡΙΟΥΧΑ ΠΑΡΑΣΙΤΟΚΤΟΝΑ, ΥΓΡΑ, ΤΟΞΙΚΑ
L4BH	TU15 TE19	AT	2 (E)			CV13 CV28	S9	60	2996	ΟΡΓΑΝΟΧΛΩΡΙΟΥΧΑ ΠΑΡΑΣΙΤΟΚΤΟΝΑ, ΥΓΡΑ, ΤΟΞΙΚΑ

UN Αριθμ.	Όνομα και περιγραφή	Κλάση	Κωδικός Ταξινόμησης	Ομάδα Συσκευασίας	Επι-κέτα	Ειδικές διατάξεις	Περιορισμένες ποσότητες	Συσκευασία			Φορητές δεξαμενές και εμπορευματοκιβώτια χύδην	
								Οδηγίες συσκευασίας	Ειδικές διατάξεις συσκευασίας	Λιωτές μικτής συσκευασίας	Οδηγίες	Ειδικές διατάξεις
(1)	(2)	(3a)	(3b)	(4)	(5)	(6)	(7)	(8)	(9a)	(9b)	(10)	(11)
2997	ΠΑΡΑΣΙΤΟΚΤΟΝΑ ΤΡΙΑΖΙΝΗΣ, ΥΓΡΑ, ΤΟΞΙΚΑ, ΕΥΦΛΕΚΤΑ	6.1	TF2	I	6.1 +3	61	LQ0	P001		MP8 MP17	T14	TP2 TP9 TP27
2997	ΠΑΡΑΣΙΤΟΚΤΟΝΑ ΤΡΙΑΖΙΝΗΣ, ΥΓΡΑ, ΤΟΞΙΚΑ, ΕΥΦΛΕΚΤΑ σημείο ανάφλεξης όχι χαμηλότερο από 23°C	6.1	TF2	II	6.1 +3	61	LQ17	P001 IBC02		MP15	T11	TP2 TP27
2997	ΠΑΡΑΣΙΤΟΚΤΟΝΑ ΤΡΙΑΖΙΝΗΣ, ΥΓΡΑ, ΤΟΞΙΚΑ, ΕΥΦΛΕΚΤΑ σημείο ανάφλεξης όχι χαμηλότερο από 23°C	6.1	TF2	III	6.1 +3	61	LQ7	P001 IBC03 R001		MP15	T7	TP2 TP28
2998	ΠΑΡΑΣΙΤΟΚΤΟΝΑ ΤΡΙΑΖΙΝΗΣ, ΥΓΡΑ, ΤΟΞΙΚΑ	6.1	T6	I	6.1	61 648	LQ0	P001		MP8 MP17	T14	TP2 TP9 TP27
2998	ΠΑΡΑΣΙΤΟΚΤΟΝΑ ΤΡΙΑΖΙΝΗΣ, ΥΓΡΑ, ΤΟΞΙΚΑ	6.1	T6	II	6.1	61 648	LQ17	P001 IBC02		MP15	T11	TP2 TP27
2998	ΠΑΡΑΣΙΤΟΚΤΟΝΑ ΤΡΙΑΖΙΝΗΣ, ΥΓΡΑ, ΤΟΞΙΚΑ	6.1	T6	III	6.1	61 648	LQ7	P001 IBC03 LP01 R001		MP15	T7	TP2 TP28
3005	ΘΕΙΟΚΑΡΒΑΜΙΚΑ ΠΑΡΑΣΙΤΟΚΤΟΝΑ, ΥΓΡΑ, ΤΟΞΙΚΑ, ΕΥΦΛΕΚΤΑ σημείο ανάφλεξης όχι χαμηλότερο από 23°C	6.1	TF2	I	6.1 +3	61	LQ0	P001		MP8 MP17	T14	TP2 TP9
3005	ΘΕΙΟΚΑΡΒΑΜΙΚΑ ΠΑΡΑΣΙΤΟΚΤΟΝΑ, ΥΓΡΑ, ΤΟΞΙΚΑ, ΕΥΦΛΕΚΤΑ σημείο ανάφλεξης όχι χαμηλότερο από 23°C	6.1	TF2	II	6.1 +3	61	LQ17	P001 IBC02		MP15	T11	TP2 TP27
3005	ΘΕΙΟΚΑΡΒΑΜΙΚΑ ΠΑΡΑΣΙΤΟΚΤΟΝΑ, ΥΓΡΑ, ΤΟΞΙΚΑ, ΕΥΦΛΕΚΤΑ σημείο ανάφλεξης όχι χαμηλότερο από 23°C	6.1	TF2	III	6.1 +3	61	LQ7	P001 IBC03 R001		MP15	T7	TP2 TP28
3006	ΘΕΙΟΚΑΡΒΑΜΙΚΑ ΠΑΡΑΣΙΤΟΚΤΟΝΑ, ΥΓΡΑ, ΤΟΞΙΚΑ	6.1	T6	I	6.1	61 648	LQ0	P001		MP8 MP17	T14	TP2 TP9
3006	ΘΕΙΟΚΑΡΒΑΜΙΚΑ ΠΑΡΑΣΙΤΟΚΤΟΝΑ, ΥΓΡΑ, ΤΟΞΙΚΑ	6.1	T6	II	6.1	61 648	LQ17	P001 IBC02		MP15	T11	TP2 TP27
3006	ΘΕΙΟΚΑΡΒΑΜΙΚΑ ΠΑΡΑΣΙΤΟΚΤΟΝΑ, ΥΓΡΑ, ΤΟΞΙΚΑ	6.1	T6	III	6.1	61 648	LQ7	P001 IBC03 LP01 R001		MP15	T7	TP2 TP28
3009	ΠΑΡΑΣΙΤΟΚΤΟΝΑ ΜΕ ΒΑΣΗ ΤΟ ΧΑΛΚΟ, ΥΓΡΑ, ΤΟΞΙΚΑ, ΕΥΦΛΕΚΤΑ σημείο ανάφλεξης όχι χαμηλότερο από 23°C	6.1	TF2	I	6.1 +3	61	LQ0	P001		MP8 MP17	T14	TP2 TP9 TP27
3009	ΠΑΡΑΣΙΤΟΚΤΟΝΑ ΜΕ ΒΑΣΗ ΤΟ ΧΑΛΚΟ, ΥΓΡΑ, ΤΟΞΙΚΑ, ΕΥΦΛΕΚΤΑ σημείο ανάφλεξης όχι χαμηλότερο από 23°C	6.1	TF2	II	6.1 +3	61	LQ17	P001 IBC02		MP15	T11	TP2 TP27
3009	ΠΑΡΑΣΙΤΟΚΤΟΝΑ ΜΕ ΒΑΣΗ ΤΟ ΧΑΛΚΟ, ΥΓΡΑ, ΤΟΞΙΚΑ, ΕΥΦΛΕΚΤΑ σημείο ανάφλεξης όχι χαμηλότερο από 23°C	6.1	TF2	III	6.1 +3	61	LQ7	P001 IBC03 R001		MP15	T7	TP2 TP28
3010	ΠΑΡΑΣΙΤΟΚΤΟΝΑ ΜΕ ΒΑΣΗ ΤΟ ΧΑΛΚΟ, ΥΓΡΑ, ΤΟΞΙΚΑ	6.1	T6	I	6.1	61 648	LQ0	P001		MP8 MP17	T14	TP2 TP9 TP27
3010	ΠΑΡΑΣΙΤΟΚΤΟΝΑ ΜΕ ΒΑΣΗ ΤΟ ΧΑΛΚΟ, ΥΓΡΑ, ΤΟΞΙΚΑ	6.1	T6	II	6.1	61 648	LQ17	P001 IBC02		MP15	T11	TP2 TP27
3010	ΠΑΡΑΣΙΤΟΚΤΟΝΑ ΜΕ ΒΑΣΗ ΤΟ ΧΑΛΚΟ, ΥΓΡΑ, ΤΟΞΙΚΑ	6.1	T6	III	6.1	61 648	LQ7	P001 IBC03 LP01 R001		MP15	T7	TP2 TP28
3011	ΠΑΡΑΣΙΤΟΚΤΟΝΑ ΜΕ ΒΑΣΗ ΤΟΝ ΥΔΡΑΡΓΥΡΟ, ΥΓΡΑ, ΤΟΞΙΚΑ, ΕΥΦΛΕΚΤΑ σημείο ανάφλεξης όχι χαμηλότερο από 23°C	6.1	TF2	I	6.1 +3	61	LQ0	P001		MP8 MP17	T14	TP2 TP9 TP27

ADR δεξαμενή		Όχημα για μεταφορά δεξαμενής	Κατηγορία μεταφοράς (Κωδικός περιορισμού για σήραγγες)	Ειδικές διατάξεις για μεταφορά				Αριθμ. Αναγνώρισης κανδύνου	UN Αριθμ.	Όνομα και περιγραφή
Κωδικός δεξαμενής	Ειδικές διατάξεις			Κόλα	Χύμα	Φόρτωση, εκφόρτωση και χειρισμός	Λιαιδικασία			
4.3	4.3.5, 6.8.4	9.1.1.2	1.1.3.6 8.6	7.2.4	7.3.3	7.5.11	8.5	5.3.2.3	3.1.2	
(12)	(13)	(14)	(15)	(16)	(17)	(18)	(19)	(20)	(1)	(2)
L10CH	TU14TU15 TE19TE21	FL	1 (D1E)			CV1 CV13 CV28	S2 S9 S17	663	2997	ΠΑΡΑΣΠΟΚΤΟΝΑ ΤΡΙΑΖΙΝΗΣ, ΥΓΡΑ, ΤΟΞΙΚΑ, ΕΥΦΛΕΚΤΑ
L4BH	TU15 TE19	FL	2 (D1E)			CV13 CV28	S2 S9 S19	63	2997	ΠΑΡΑΣΠΟΚΤΟΝΑ ΤΡΙΑΖΙΝΗΣ, ΥΓΡΑ, ΤΟΞΙΚΑ, ΕΥΦΛΕΚΤΑ σημείο ανάφλεξης όχι χαμηλότερο από 23°C
L4BH	TU15 TE19	FL	2 (E)			CV13 CV28	S2 S9	63	2997	ΠΑΡΑΣΠΟΚΤΟΝΑ ΤΡΙΑΖΙΝΗΣ, ΥΓΡΑ, ΤΟΞΙΚΑ, ΕΥΦΛΕΚΤΑ σημείο ανάφλεξης όχι χαμηλότερο από 23°C
L10CH	TU14TU15 TE19TE21	AT	1 (E)			CV1 CV13 CV28	S9 S17	66	2998	ΠΑΡΑΣΠΟΚΤΟΝΑ ΤΡΙΑΖΙΝΗΣ, ΥΓΡΑ, ΤΟΞΙΚΑ
L4BH	TU15 TE19	AT	2 (E)			CV13 CV28	S9 S19	60	2998	ΠΑΡΑΣΠΟΚΤΟΝΑ ΤΡΙΑΖΙΝΗΣ, ΥΓΡΑ, ΤΟΞΙΚΑ
L4BH	TU15 TE19	AT	2 (E)			CV13 CV28	S9	60	2998	ΠΑΡΑΣΠΟΚΤΟΝΑ ΤΡΙΑΖΙΝΗΣ, ΥΓΡΑ, ΤΟΞΙΚΑ
L10CH	TU14TU15 TE19TE21	FL	1 (D1E)			CV1 CV13 CV28	S2 S9 S17	663	3005	ΘΕΙΟΚΑΡΒΑΜΙΚΑ ΠΑΡΑΣΠΟΚΤΟΝΑ, ΥΓΡΑ, ΤΟΞΙΚΑ, ΕΥΦΛΕΚΤΑ σημείο ανάφλεξης όχι χαμηλότερο από 23°C
L4BH	TU15 TE19	FL	2 (D1E)			CV13 CV28	S2 S9 S19	63	3005	ΘΕΙΟΚΑΡΒΑΜΙΚΑ ΠΑΡΑΣΠΟΚΤΟΝΑ, ΥΓΡΑ, ΤΟΞΙΚΑ, ΕΥΦΛΕΚΤΑ σημείο ανάφλεξης όχι χαμηλότερο από 23°C
L4BH	TU15 TE19	FL	2 (E)			CV13 CV28	S2 S9	63	3005	ΘΕΙΟΚΑΡΒΑΜΙΚΑ ΠΑΡΑΣΠΟΚΤΟΝΑ, ΥΓΡΑ, ΤΟΞΙΚΑ, ΕΥΦΛΕΚΤΑ σημείο ανάφλεξης όχι χαμηλότερο από 23°C
L10CH	TU14TU15 TE19TE21	AT	1 (E)			CV1 CV13 CV28	S9 S17	66	3006	ΘΕΙΟΚΑΡΒΑΜΙΚΑ ΠΑΡΑΣΠΟΚΤΟΝΑ, ΥΓΡΑ, ΤΟΞΙΚΑ
L4BH	TU15 TE19	AT	2 (E)			CV13 CV28	S9 S19	60	3006	ΘΕΙΟΚΑΡΒΑΜΙΚΑ ΠΑΡΑΣΠΟΚΤΟΝΑ, ΥΓΡΑ, ΤΟΞΙΚΑ
L4BH	TU15 TE19	AT	2 (E)			CV13 CV28	S9	60	3006	ΘΕΙΟΚΑΡΒΑΜΙΚΑ ΠΑΡΑΣΠΟΚΤΟΝΑ, ΥΓΡΑ, ΤΟΞΙΚΑ
L10CH	TU14TU15 TE19TE21	FL	1 (D1E)			CV1 CV13 CV28	S2 S9 S17	663	3009	ΠΑΡΑΣΠΟΚΤΟΝΑ ΜΕ ΒΑΣΗ ΤΟ ΧΑΛΚΟ, ΥΓΡΑ, ΤΟΞΙΚΑ, ΕΥΦΛΕΚΤΑ σημείο ανάφλεξης όχι χαμηλότερο από 23°C
L4BH	TU15 TE19	FL	2 (D1E)			CV13 CV28	S2 S9 S19	63	3009	ΠΑΡΑΣΠΟΚΤΟΝΑ ΜΕ ΒΑΣΗ ΤΟ ΧΑΛΚΟ, ΥΓΡΑ, ΤΟΞΙΚΑ, ΕΥΦΛΕΚΤΑ σημείο ανάφλεξης όχι χαμηλότερο από 23°C
L4BH	TU15 TE19	FL	2 (E)			CV13 CV28	S2 S9	63	3009	ΠΑΡΑΣΠΟΚΤΟΝΑ ΜΕ ΒΑΣΗ ΤΟ ΧΑΛΚΟ, ΥΓΡΑ, ΤΟΞΙΚΑ, ΕΥΦΛΕΚΤΑ σημείο ανάφλεξης όχι χαμηλότερο από 23°C
L10CH	TU14TU15 TE19TE21	AT	1 (E)			CV1 CV13 CV28	S9 S17	66	3010	ΠΑΡΑΣΠΟΚΤΟΝΑ ΜΕ ΒΑΣΗ ΤΟ ΧΑΛΚΟ, ΥΓΡΑ, ΤΟΞΙΚΑ
L4BH	TU15 TE19	AT	2 (E)			CV13 CV28	S9 S19	60	3010	ΠΑΡΑΣΠΟΚΤΟΝΑ ΜΕ ΒΑΣΗ ΤΟ ΧΑΛΚΟ, ΥΓΡΑ, ΤΟΞΙΚΑ
L4BH	TU15 TE19	AT	2 (E)			CV13 CV28	S9	60	3010	ΠΑΡΑΣΠΟΚΤΟΝΑ ΜΕ ΒΑΣΗ ΤΟ ΧΑΛΚΟ, ΥΓΡΑ, ΤΟΞΙΚΑ
L10CH	TU14TU15 TE19TE21	FL	1 (D1E)			CV1 CV13 CV28	S2 S9 S17	663	3011	ΠΑΡΑΣΠΟΚΤΟΝΑ ΜΕ ΒΑΣΗ ΤΟΝ ΥΔΡΑΡΙΓΥΡΟ, ΥΓΡΑ, ΤΟΞΙΚΑ, ΕΥΦΛΕΚΤΑ σημείο ανάφλεξης όχι χαμηλότερο από 23°C

UN Αριθμ.	Όνομα και περιγραφή	Κλάση	Κωδικός Ταξινόμησης	Ομάδα Συσκευασίας	Επι-κέρτα	Ειδικές διατάξεις	Περιορισμένες ποσότητες	Συσκευασία			Φορητές δεξαμενές και εμπορευματοκιβώτια χύδην	
								Οδηγίες συσκευασίας	Ειδικές διατάξεις συσκευασίας	Λιπαρές διατάξεις συσκευασίας	Οδηγίες	Ειδικές διατάξεις
(1)	(2)	(3a)	(3b)	(4)	(5)	(6)	(7)	(8)	(9a)	(9b)	(10)	(11)
3011	ΠΑΡΑΣΠΟΚΤΟΝΑ ΜΕ ΒΑΣΗ ΤΟΝ ΥΔΡΑΡΙΓΥΡΟ, ΥΓΡΑ, ΤΟΞΙΚΑ, ΕΥΦΛΕΚΤΑ σημείο ανάφλεξης όχι χαμηλότερο από 23°C	6.1	TF2	II	6.1 +3	61	LQ17	P001 IBC02		MP15	T11	TP2 TP27
3011	ΠΑΡΑΣΠΟΚΤΟΝΑ ΜΕ ΒΑΣΗ ΤΟΝ ΥΔΡΑΡΙΓΥΡΟ, ΥΓΡΑ, ΤΟΞΙΚΑ, ΕΥΦΛΕΚΤΑ σημείο ανάφλεξης όχι χαμηλότερο από 23°C	6.1	TF2	III	6.1 +3	61	LQ7	P001 IBC03 R001		MP15	T7	TP2 TP28
3012	ΠΑΡΑΣΠΟΚΤΟΝΑ ΜΕ ΒΑΣΗ ΤΟΝ ΥΔΡΑΡΙΓΥΡΟ, ΥΓΡΑ, ΤΟΞΙΚΑ	6.1	T6	I	6.1	61 648	LQ0	P001		MP8 MP17	T14	TP2 TP9 TP27
3012	ΠΑΡΑΣΠΟΚΤΟΝΑ ΜΕ ΒΑΣΗ ΤΟΝ ΥΔΡΑΡΙΓΥΡΟ, ΥΓΡΑ, ΤΟΞΙΚΑ	6.1	T6	II	6.1	61 648	LQ17	P001 IBC02		MP15	T11	TP2 TP27
3012	ΠΑΡΑΣΠΟΚΤΟΝΑ ΜΕ ΒΑΣΗ ΤΟΝ ΥΔΡΑΡΙΓΥΡΟ, ΥΓΡΑ, ΤΟΞΙΚΑ	6.1	T6	III	6.1	61 648	LQ7	P001 IBC03 LP01 R001		MP15	T7	TP2 TP28
3013	ΠΑΡΑΣΠΟΚΤΟΝΑ ΥΠΟΚΑΤΕΣΤΗΜΕΝΗΣ ΝΙΤΡΟΦΑΙΝΟΛΗΣ, ΥΓΡΑ, ΤΟΞΙΚΑ, ΕΥΦΛΕΚΤΑ σημείο ανάφλεξης όχι χαμηλότερο από 23°C	6.1	TF2	I	6.1 +3	61	LQ0	P001		MP8 MP17	T14	TP2 TP9 TP27
3013	ΠΑΡΑΣΠΟΚΤΟΝΑ ΥΠΟΚΑΤΕΣΤΗΜΕΝΗΣ ΝΙΤΡΟΦΑΙΝΟΛΗΣ, ΥΓΡΑ, ΤΟΞΙΚΑ, ΕΥΦΛΕΚΤΑ σημείο ανάφλεξης όχι χαμηλότερο από 23°C	6.1	TF2	II	6.1 +3	61	LQ17	P001 IBC02		MP15	T11	TP2 TP27
3013	ΠΑΡΑΣΠΟΚΤΟΝΑ ΥΠΟΚΑΤΕΣΤΗΜΕΝΗΣ ΝΙΤΡΟΦΑΙΝΟΛΗΣ, ΥΓΡΑ, ΤΟΞΙΚΑ, ΕΥΦΛΕΚΤΑ σημείο ανάφλεξης όχι χαμηλότερο από 23°C	6.1	TF2	III	6.1 +3	61	LQ7	P001 IBC03 R001		MP15	T7	TP2 TP28
3014	ΠΑΡΑΣΠΟΚΤΟΝΑ ΥΠΟΚΑΤΕΣΤΗΜΕΝΗΣ ΝΙΤΡΟΦΑΙΝΟΛΗΣ, ΥΓΡΑ, ΤΟΞΙΚΑ	6.1	T6	I	6.1	61 648	LQ0	P001		MP8 MP17	T14	TP2 TP9 TP27
3014	ΠΑΡΑΣΠΟΚΤΟΝΑ ΥΠΟΚΑΤΕΣΤΗΜΕΝΗΣ ΝΙΤΡΟΦΑΙΝΟΛΗΣ, ΥΓΡΑ, ΤΟΞΙΚΑ	6.1	T6	II	6.1	61 648	LQ17	P001 IBC02		MP15	T11	TP2 TP27
3014	ΠΑΡΑΣΠΟΚΤΟΝΑ ΥΠΟΚΑΤΕΣΤΗΜΕΝΗΣ ΝΙΤΡΟΦΑΙΝΟΛΗΣ, ΥΓΡΑ, ΤΟΞΙΚΑ	6.1	T6	III	6.1	61 648	LQ7	P001 IBC03 LP01 R001		MP15	T7	TP2 TP28
3015	ΠΑΡΑΣΠΟΚΤΟΝΑ ΔΙΠΥΡΙΔΙΛΙΟΥ, ΥΓΡΑ, ΤΟΞΙΚΑ, ΕΥΦΛΕΚΤΑ σημείο ανάφλεξης όχι χαμηλότερο από 23°C	6.1	TF2	I	6.1 +3	61	LQ0	P001		MP8 MP17	T14	TP2 TP9 TP27
3015	ΠΑΡΑΣΠΟΚΤΟΝΑ ΔΙΠΥΡΙΔΙΛΙΟΥ, ΥΓΡΑ, ΤΟΞΙΚΑ, ΕΥΦΛΕΚΤΑ σημείο ανάφλεξης όχι χαμηλότερο από 23°C	6.1	TF2	II	6.1 +3	61	LQ17	P001 IBC02		MP15	T11	TP2 TP27
3015	ΠΑΡΑΣΠΟΚΤΟΝΑ ΔΙΠΥΡΙΔΙΛΙΟΥ, ΥΓΡΑ, ΤΟΞΙΚΑ, ΕΥΦΛΕΚΤΑ	6.1	TF2	III	6.1 +3	61	LQ7	P001 IBC03 R001		MP15	T7	TP2 TP28
3016	ΠΑΡΑΣΠΟΚΤΟΝΑ ΔΙΠΥΡΙΔΙΛΙΟΥ, ΥΓΡΑ, ΤΟΞΙΚΑ	6.1	T6	I	6.1	61 648	LQ0	P001		MP8 MP17	T14	TP2 TP9 TP27
3016	ΠΑΡΑΣΠΟΚΤΟΝΑ ΔΙΠΥΡΙΔΙΛΙΟΥ, ΥΓΡΑ, ΤΟΞΙΚΑ	6.1	T6	II	6.1	61 648	LQ17	P001 IBC02		MP15	T11	TP2 TP27
3016	ΠΑΡΑΣΠΟΚΤΟΝΑ ΔΙΠΥΡΙΔΙΛΙΟΥ, ΥΓΡΑ, ΤΟΞΙΚΑ	6.1	T6	III	6.1	61 648	LQ7	P001 IBC03 LP01 R001		MP15	T7	TP2 TP28

ADR δεξαμενή		Όχημα για μεταφορά δεξαμενής	Κατηγορία μεταφοράς (Κωδικός περιορισμού για σύρτηρες)	Ειδικές διατάξεις για μεταφορά				Αριθμ. Αναγνώρισης κινδύνου	UN Αριθμ.	Όνομα και περιγραφή
Κώδικας δεξαμενής	Ειδικές διατάξεις			Κόλα	Χύμα	Φόρτωση, εκφόρτωση και χειρισμός	Λαδικασία			
4.3	4.3.5, 6.8.4	9.1.1.2	1.1.3.6 8.6	7.2.4	7.3.3	7.5.11	8.5	5.3.2.3	3.1.2	
(12)	(13)	(14)	(15)	(16)	(17)	(18)	(19)	(20)	(1)	(2)
L4BH	TU15 TE19	FL	2 (D1E)			CV13 CV28	S2 S9 S19	63	3011	ΠΑΡΑΣΙΤΟΚΤΟΝΑ ΜΕ ΒΑΣΗ ΤΟΝ ΥΔΡΑΡΓΥΡΟ, ΥΓΡΑ, ΤΟΞΙΚΑ, ΕΥΦΛΕΚΤΑ σημείο ανάφλεξης όχι χαμηλότερο από 23°C
L4BH	TU15 TE19	FL	2 (E)			CV13 CV28	S2 S9	63	3011	ΠΑΡΑΣΙΤΟΚΤΟΝΑ ΜΕ ΒΑΣΗ ΤΟΝ ΥΔΡΑΡΓΥΡΟ, ΥΓΡΑ, ΤΟΞΙΚΑ, ΕΥΦΛΕΚΤΑ σημείο ανάφλεξης όχι χαμηλότερο από 23°C
L10CH	TU14TU15 TE19TE21	AT	1 (E)			CV1 CV13 CV28	S9 S17	66	3012	ΠΑΡΑΣΙΤΟΚΤΟΝΑ ΜΕ ΒΑΣΗ ΤΟΝ ΥΔΡΑΡΓΥΡΟ, ΥΓΡΑ, ΤΟΞΙΚΑ
L4BH	TU15 TE19	AT	2 (E)			CV13 CV28	S9 S19	60	3012	ΠΑΡΑΣΙΤΟΚΤΟΝΑ ΜΕ ΒΑΣΗ ΤΟΝ ΥΔΡΑΡΓΥΡΟ, ΥΓΡΑ, ΤΟΞΙΚΑ
L4BH	TU15 TE19	AT	2 (E)			CV13 CV28	S9	60	3012	ΠΑΡΑΣΙΤΟΚΤΟΝΑ ΜΕ ΒΑΣΗ ΤΟΝ ΥΔΡΑΡΓΥΡΟ, ΥΓΡΑ, ΤΟΞΙΚΑ
L10CH	TU14TU15 TE19TE21	FL	1 (D1E)			CV1 CV13 CV28	S2 S9 S17	663	3013	ΠΑΡΑΣΙΤΟΚΤΟΝΑ ΥΠΟΚΑΤΕΣΤΗΜΕΝΗΣ ΝΙΤΡΟΦΑΙΝΟΛΗΣ, ΥΓΡΑ, ΤΟΞΙΚΑ, ΕΥΦΛΕΚΤΑ σημείο ανάφλεξης όχι χαμηλότερο από 23°C
L4BH	TU15 TE19	FL	2 (D1E)			CV13 CV28	S2 S9 S19	63	3013	ΠΑΡΑΣΙΤΟΚΤΟΝΑ ΥΠΟΚΑΤΕΣΤΗΜΕΝΗΣ ΝΙΤΡΟΦΑΙΝΟΛΗΣ, ΥΓΡΑ, ΤΟΞΙΚΑ, ΕΥΦΛΕΚΤΑ σημείο ανάφλεξης όχι χαμηλότερο από 23°C
L4BH	TU15 TE19	FL	2 (E)			CV13 CV28	S2 S9	63	3013	ΠΑΡΑΣΙΤΟΚΤΟΝΑ ΥΠΟΚΑΤΕΣΤΗΜΕΝΗΣ ΝΙΤΡΟΦΑΙΝΟΛΗΣ, ΥΓΡΑ, ΤΟΞΙΚΑ, ΕΥΦΛΕΚΤΑ σημείο ανάφλεξης όχι χαμηλότερο από 23°C
L10CH	TU14TU15 TE19TE21	AT	1 (E)			CV1 CV13 CV28	S9 S17	66	3014	ΠΑΡΑΣΙΤΟΚΤΟΝΑ ΥΠΟΚΑΤΕΣΤΗΜΕΝΗΣ ΝΙΤΡΟΦΑΙΝΟΛΗΣ, ΥΓΡΑ, ΤΟΞΙΚΑ
L4BH	TU15 TE19	AT	2 (E)			CV13 CV28	S9 S19	60	3014	ΠΑΡΑΣΙΤΟΚΤΟΝΑ ΥΠΟΚΑΤΕΣΤΗΜΕΝΗΣ ΝΙΤΡΟΦΑΙΝΟΛΗΣ, ΥΓΡΑ, ΤΟΞΙΚΑ
L4BH	TU15 TE19	AT	2 (E)			CV13 CV28	S9	60	3014	ΠΑΡΑΣΙΤΟΚΤΟΝΑ ΥΠΟΚΑΤΕΣΤΗΜΕΝΗΣ ΝΙΤΡΟΦΑΙΝΟΛΗΣ, ΥΓΡΑ, ΤΟΞΙΚΑ
L10CH	TU14TU15 TE19TE21	FL	1 (D1E)			CV1 CV13 CV28	S2 S9 S17	663	3015	ΠΑΡΑΣΙΤΟΚΤΟΝΑ ΔΙΠΥΡΙΔΙΛΙΟΥ, ΥΓΡΑ, ΤΟΞΙΚΑ, ΕΥΦΛΕΚΤΑ σημείο ανάφλεξης όχι χαμηλότερο από 23°C
L4BH	TU15 TE19	FL	2 (D1E)			CV13 CV28	S2 S9 S19	63	3015	ΠΑΡΑΣΙΤΟΚΤΟΝΑ ΔΙΠΥΡΙΔΙΛΙΟΥ, ΥΓΡΑ, ΤΟΞΙΚΑ, ΕΥΦΛΕΚΤΑ σημείο ανάφλεξης όχι χαμηλότερο από 23°C
L4BH	TU15 TE19	FL	2 (E)			CV13 CV28	S2 S9	63	3015	ΠΑΡΑΣΙΤΟΚΤΟΝΑ ΔΙΠΥΡΙΔΙΛΙΟΥ, ΥΓΡΑ, ΤΟΞΙΚΑ, ΕΥΦΛΕΚΤΑ
L10CH	TU14TU15 TE19TE21	AT	1 (E)			CV1 CV13 CV28	S9 S17	66	3016	ΠΑΡΑΣΙΤΟΚΤΟΝΑ ΔΙΠΥΡΙΔΙΛΙΟΥ, ΥΓΡΑ, ΤΟΞΙΚΑ
L4BH	TU15 TE19	AT	2 (E)			CV13 CV28	S9 S19	60	3016	ΠΑΡΑΣΙΤΟΚΤΟΝΑ ΔΙΠΥΡΙΔΙΛΙΟΥ, ΥΓΡΑ, ΤΟΞΙΚΑ
L4BH	TU15 TE19	AT	2 (E)			CV13 CV28	S9	60	3016	ΠΑΡΑΣΙΤΟΚΤΟΝΑ ΔΙΠΥΡΙΔΙΛΙΟΥ, ΥΓΡΑ, ΤΟΞΙΚΑ

UN Αριθμ.	Όνομα και περιγραφή	Κλάση	Κωδικός Ταξινόμησης	Ομάδα Συσκευασίας	Επι-κέτα	Ειδικές διατάξεις	Περιορισμένες ποσότητες	Συσκευασία			Φορητές δεξαμενές και εμπορευματοκιβώτια χύδην	
								Οδηγίες συσκευασίας	Ειδικές διατάξεις συσκευασίας	Διατάξεις μικτής συσκευασίας	Οδηγίες	Ειδικές διατάξεις
(1)	(2)	(3a)	(3b)	(4)	(5)	(6)	(7)	(8)	(9a)	(9b)	(10)	(11)
3017	ΟΡΓΑΝΟΦΩΣΦΟΡΙΚΑ ΠΑΡΑΣΠΟΚΤΟΝΑ, ΥΓΡΑ, ΤΟΞΙΚΑ, ΕΥΦΛΕΚΤΑ σημείο ανάφλεξης όχι χαμηλότερο από 23°C	6.1	TF2	I	6.1 +3	61	LQ0	P001		MP8 MP17	T14	TP2 TP9 TP27
3017	ΟΡΓΑΝΟΦΩΣΦΟΡΙΚΑ ΠΑΡΑΣΠΟΚΤΟΝΑ, ΥΓΡΑ, ΤΟΞΙΚΑ, ΕΥΦΛΕΚΤΑ σημείο ανάφλεξης όχι χαμηλότερο από 23°C	6.1	TF2	II	6.1 +3	61	LQ17	P001 IBC02		MP15	T11	TP2 TP27
3017	ΟΡΓΑΝΟΦΩΣΦΟΡΙΚΑ ΠΑΡΑΣΠΟΚΤΟΝΑ, ΥΓΡΑ, ΤΟΞΙΚΑ, ΕΥΦΛΕΚΤΑ σημείο ανάφλεξης όχι χαμηλότερο από 23°C	6.1	TF2	III	6.1 +3	61	LQ7	P001 IBC03 R001		MP15	T7	TP2 TP28
3018	ΟΡΓΑΝΟΦΩΣΦΟΡΙΚΑ ΠΑΡΑΣΠΟΚΤΟΝΑ, ΥΓΡΑ, ΤΟΞΙΚΑ	6.1	T6	I	6.1	61 648	LQ0	P001		MP8 MP17	T14	TP2 TP9 TP27
3018	ΟΡΓΑΝΟΦΩΣΦΟΡΙΚΑ ΠΑΡΑΣΠΟΚΤΟΝΑ, ΥΓΡΑ, ΤΟΞΙΚΑ	6.1	T6	II	6.1	61 648	LQ17	P001 IBC02		MP15	T11	TP2 TP27
3018	ΟΡΓΑΝΟΦΩΣΦΟΡΙΚΑ ΠΑΡΑΣΠΟΚΤΟΝΑ, ΥΓΡΑ, ΤΟΞΙΚΑ	6.1	T6	III	6.1	61 648	LQ7	P001 IBC03 LP01 R001		MP15	T7	TP2 TP28
3019	ΠΑΡΑΣΠΟΚΤΟΝΑ ΟΡΓΑΝΟΚΑΣΣΙΠΕΡΙΚΑ, ΥΓΡΑ, ΤΟΞΙΚΑ, ΕΥΦΛΕΚΤΑ σημείο ανάφλεξης όχι χαμηλότερο από 23°C	6.1	TF2	I	6.1 +3	61	LQ0	P001		MP8 MP17	T14	TP2 TP9 TP27
3019	ΠΑΡΑΣΠΟΚΤΟΝΑ ΟΡΓΑΝΟΚΑΣΣΙΠΕΡΙΚΑ, ΥΓΡΑ, ΤΟΞΙΚΑ, ΕΥΦΛΕΚΤΑ	6.1	TF2	II	6.1 +3	61	LQ17	P001 IBC02		MP15	T11	TP2 TP27
3019	ΠΑΡΑΣΠΟΚΤΟΝΑ ΟΡΓΑΝΟΚΑΣΣΙΠΕΡΙΚΑ, ΥΓΡΑ, ΤΟΞΙΚΑ, ΕΥΦΛΕΚΤΑ σημείο ανάφλεξης όχι χαμηλότερο από 23°C	6.1	TF2	III	6.1 +3	61	LQ7	P001 IBC03 R001		MP15	T7	TP2 TP28
3020	ΠΑΡΑΣΠΟΚΤΟΝΑ ΟΡΓΑΝΟΚΑΣΣΙΠΕΡΙΚΑ, ΥΓΡΑ, ΤΟΞΙΚΑ	6.1	T6	I	6.1	61 648	LQ0	P001		MP8 MP17	T14	TP2 TP9 TP27
3020	ΠΑΡΑΣΠΟΚΤΟΝΑ ΟΡΓΑΝΟΚΑΣΣΙΠΕΡΙΚΑ, ΥΓΡΑ, ΤΟΞΙΚΑ	6.1	T6	II	6.1	61 648	LQ17	P001 IBC02		MP15	T11	TP2 TP27
3020	ΠΑΡΑΣΠΟΚΤΟΝΑ ΟΡΓΑΝΟΚΑΣΣΙΠΕΡΙΚΑ, ΥΓΡΑ, ΤΟΞΙΚΑ	6.1	T6	III	6.1	61 648	LQ7	P001 IBC03 LP01 R001		MP15	T7	TP2 TP28
3021	ΠΑΡΑΣΠΟΚΤΟΝΑ, ΥΓΡΑ, ΕΥΦΛΕΚΤΑ, ΤΟΞΙΚΑ, Ε.Α.Ο. σημείο ανάφλεξης όχι χαμηλότερο από 23°C	3	FT2	I	3 +6.1	61	LQ3	P001		MP7 MP17	T14	TP2 TP9 TP27
3021	ΠΑΡΑΣΠΟΚΤΟΝΑ, ΥΓΡΑ, ΕΥΦΛΕΚΤΑ, ΤΟΞΙΚΑ, Ε.Α.Ο. σημείο ανάφλεξης όχι χαμηλότερο από 23°C	3	FT2	II	3 +6.1	61	LQ4	P001 IBC02 R001		MP19	T11	TP2 TP27
3022	1,2-ΒΟΥΤΥΛΕΝΟΞΕΙΔΙΟ, ΣΤΑΘΕΡΟΠΟΙΗΜΕΝΟ	3	F1	II	3		LQ4	P001 IBC02 R001		MP19	T4	TP1
3023	2-ΜΕΘΥΛ-2-ΕΠΙΓΑΝΕΘΕΙΟΛΗ	6.1	TF1	I	6.1 +3		LQ0	P001		MP8 MP17	T14	TP2
3024	ΠΑΡΑΣΠΟΚΤΟΝΑ ΠΑΡΑΓΩΓΑ ΤΗΣ ΚΟΥΜΑΡΙΝΗΣ, ΥΓΡΑ, ΕΥΦΛΕΚΤΑ, ΤΟΞΙΚΑ σημείο ανάφλεξης όχι χαμηλότερο από 23°C	3	FT2	I	3 +6.1	61	LQ3	P001		MP7 MP17	T14	TP2 TP9 TP27

ADR δεξαμενή		Όχημα για μεταφορά δεξαμενής	Κατηγορία μεταφοράς (Κωδικός περιορισμού για σήραγγες)	Ειδικές διατάξεις για μεταφορά				Αριθμ. Αναγνώρισης κινδύνου	UN Αριθμ.	Όνομα και περιγραφή
Κώδικας δεξαμενής	Ειδικές διατάξεις			Κόλα	Χύμα	Φόρτωση, εκφόρτωση και χειρισμός	Διαδικασία			
4.3	4.3.5, 6.8.4	9.1.1.2	1.1.3.6 8.6	7.2.4	7.3.3	7.5.11	8.5	5.3.2.3		3.1.2
(12)	(13)	(14)	(15)	(16)	(17)	(18)	(19)	(20)	(1)	(2)
L10CH	TU14TU15 TE19TE21	FL	1 (D1E)			CV1 CV13 CV28	S2 S9 S17	663	3017	ΟΡΓΑΝΟΦΩΣΦΟΡΙΚΑ ΠΑΡΑΣΙΤΟΚΤΟΝΑ, ΥΓΡΑ, ΤΟΞΙΚΑ, ΕΥΦΛΕΚΤΑ σημείο ανάφλεξης όχι χαμηλότερο από 23°C
L4BH	TU15 TE19	FL	2 (D1E)			CV13 CV28	S2 S9 S19	63	3017	ΟΡΓΑΝΟΦΩΣΦΟΡΙΚΑ ΠΑΡΑΣΙΤΟΚΤΟΝΑ, ΥΓΡΑ, ΤΟΞΙΚΑ, ΕΥΦΛΕΚΤΑ σημείο ανάφλεξης όχι χαμηλότερο από 23°C
L4BH	TU15 TE19	FL	2 (E)			CV13 CV28	S2 S9	63	3017	ΟΡΓΑΝΟΦΩΣΦΟΡΙΚΑ ΠΑΡΑΣΙΤΟΚΤΟΝΑ, ΥΓΡΑ, ΤΟΞΙΚΑ, ΕΥΦΛΕΚΤΑ σημείο ανάφλεξης όχι χαμηλότερο από 23°C
L10CH	TU14TU15 TE19TE21	AT	1 (E)			CV1 CV13 CV28	S9 S17	66	3018	ΟΡΓΑΝΟΦΩΣΦΟΡΙΚΑ ΠΑΡΑΣΙΤΟΚΤΟΝΑ, ΥΓΡΑ, ΤΟΞΙΚΑ
L4BH	TU15 TE19	AT	2 (E)			CV13 CV28	S9 S19	60	3018	ΟΡΓΑΝΟΦΩΣΦΟΡΙΚΑ ΠΑΡΑΣΙΤΟΚΤΟΝΑ, ΥΓΡΑ, ΤΟΞΙΚΑ
L4BH	TU15 TE19	AT	2 (E)			CV13 CV28	S9	60	3018	ΟΡΓΑΝΟΦΩΣΦΟΡΙΚΑ ΠΑΡΑΣΙΤΟΚΤΟΝΑ, ΥΓΡΑ, ΤΟΞΙΚΑ
L10CH	TU14TU15 TE19TE21	FL	1 (D1E)			CV1 CV13 CV28	S2 S9 S17	663	3019	ΠΑΡΑΣΙΤΟΚΤΟΝΑ ΟΡΓΑΝΟΚΑΣΣΙΤΕΡΙΚΑ, ΥΓΡΑ, ΤΟΞΙΚΑ, ΕΥΦΛΕΚΤΑ σημείο ανάφλεξης όχι χαμηλότερο από 23°C
L4BH	TU15 TE19	FL	2 (D1E)			CV13 CV28	S2S9 S19	63	3019	ΠΑΡΑΣΙΤΟΚΤΟΝΑ ΟΡΓΑΝΟΚΑΣΣΙΤΕΡΙΚΑ, ΥΓΡΑ, ΤΟΞΙΚΑ, ΕΥΦΛΕΚΤΑ
L4BH	TU15 TE19	FL	2 (E)			CV13 CV28	S2 S9	63	3019	ΠΑΡΑΣΙΤΟΚΤΟΝΑ ΟΡΓΑΝΟΚΑΣΣΙΤΕΡΙΚΑ, ΥΓΡΑ, ΤΟΞΙΚΑ, ΕΥΦΛΕΚΤΑ σημείο ανάφλεξης όχι χαμηλότερο από 23°C
L10CH	TU14TU15 TE19TE21	AT	1 (E)			CV1 CV13 CV28	S9 S17	66	3020	ΠΑΡΑΣΙΤΟΚΤΟΝΑ ΟΡΓΑΝΟΚΑΣΣΙΤΕΡΙΚΑ, ΥΓΡΑ, ΤΟΞΙΚΑ
L4BH	TU15 TE19	AT	2 (E)			CV13 CV28	S9 S19	60	3020	ΠΑΡΑΣΙΤΟΚΤΟΝΑ ΟΡΓΑΝΟΚΑΣΣΙΤΕΡΙΚΑ, ΥΓΡΑ, ΤΟΞΙΚΑ
L4BH	TU15 TE19	AT	2 (E)			CV13 CV28	S9	60	3020	ΠΑΡΑΣΙΤΟΚΤΟΝΑ ΟΡΓΑΝΟΚΑΣΣΙΤΕΡΙΚΑ, ΥΓΡΑ, ΤΟΞΙΚΑ
L10CH	TU14TU15 TE21	FL	1 (C1E)			CV13 CV28	S2 S19	336	3021	ΠΑΡΑΣΙΤΟΚΤΟΝΑ, ΥΓΡΑ, ΕΥΦΛΕΚΤΑ, ΤΟΞΙΚΑ, Ε.Α.Ο. σημείο ανάφλεξης όχι χαμηλότερο από 23°C
L4BH	TU15	FL	2 (D1E)			CV13 CV28	S2 S19	336	3021	ΠΑΡΑΣΙΤΟΚΤΟΝΑ, ΥΓΡΑ, ΕΥΦΛΕΚΤΑ, ΤΟΞΙΚΑ, Ε.Α.Ο. σημείο ανάφλεξης όχι χαμηλότερο από 23°C
LGBF		FL	2 (D1E)				S2 S20	339	3022	1,2-ΒΟΥΤΥΛΕΝΟΞΕΙΔΙΟ, ΣΤΑΘΕΡΟΠΟΙΗΜΕΝΟ
L10CH	TU14TU15 TE19TE21	FL	1 (C1D)			CV1 CV13 CV28	S2 S9 S17	663	3023	2-ΜΕΘΥΛ-2-ΕΠΤΑΝΕΘΕΙΟΛΗ
L10CH	TU14TU15 TE21	FL	1 (C1E)			CV13 CV28	S2 S19	336	3024	ΠΑΡΑΣΙΤΟΚΤΟΝΑ ΠΑΡΑΓΩΓΑ ΤΗΣ ΚΟΥΜΑΡΙΝΗΣ, ΥΓΡΑ, ΕΥΦΛΕΚΤΑ, ΤΟΞΙΚΑ σημείο ανάφλεξης όχι χαμηλότερο από 23°C

Τ.Υ.

UN Αριθμ.	Όνομα και περιγραφή	Κλάση	Κωδικός Ταξινόμησης	Ομάδα Συσκευασίας	Επι-κέτα	Ειδικές διατάξεις	Περιορισμένες ποσότητες	Συσκευασία			Φορητές δεξαμενές και εμπορευματοκιβώτια χύδην	
								Οδηγίες συσκευασίας	Ειδικές διατάξεις συσκευασίας	Λιπαρές μικτής συσκευασίας	Οδηγίες	Ειδικές διατάξεις
(1)	(2)	(3a)	(3b)	(4)	(5)	(6)	(7)	(8)	(9a)	(9b)	(10)	(11)
3024	ΠΑΡΑΣΠΟΚΤΟΝΑ ΠΑΡΑΓΩΓΑ ΤΗΣ ΚΟΥΜΑΡΙΝΗΣ, ΥΓΡΑ, ΕΥΦΛΕΚΤΑ, ΤΟΞΙΚΑ σημείο ανάφλεξης όχι χαμηλότερο από 23°C	3	FT2	II	3 +6.1	61	LQ4	P001 IBC02 R001		MP19	T11	TP2 TP27
3025	ΠΑΡΑΣΠΟΚΤΟΝΑ ΠΑΡΑΓΩΓΑ ΤΗΣ ΚΟΥΜΑΡΙΝΗΣ, ΥΓΡΑ, ΤΟΞΙΚΑ, ΕΥΦΛΕΚΤΑ σημείο ανάφλεξης όχι χαμηλότερο από 23°C	6.1	TF2	I	6.1 +3	61	LQ0	P001		MP8 MP17	T14	TP2 TP9 TP27
3025	ΠΑΡΑΣΠΟΚΤΟΝΑ ΠΑΡΑΓΩΓΑ ΤΗΣ ΚΟΥΜΑΡΙΝΗΣ, ΥΓΡΑ, ΤΟΞΙΚΑ, ΕΥΦΛΕΚΤΑ σημείο ανάφλεξης όχι χαμηλότερο από 23°C	6.1	TF2	II	6.1 +3	61	LQ17	P001 IBC02		MP15	T11	TP2 TP27
3025	ΠΑΡΑΣΠΟΚΤΟΝΑ ΠΑΡΑΓΩΓΑ ΤΗΣ ΚΟΥΜΑΡΙΝΗΣ, ΥΓΡΑ, ΤΟΞΙΚΑ, ΕΥΦΛΕΚΤΑ σημείο ανάφλεξης όχι χαμηλότερο από 23°C	6.1	TF2	III	6.1 +3	61	LQ7	P001 IBC03 R001		MP15	T7	TP1 TP28
3026	ΠΑΡΑΣΠΟΚΤΟΝΑ ΠΑΡΑΓΩΓΑ ΤΗΣ ΚΟΥΜΑΡΙΝΗΣ, ΥΓΡΑ, ΤΟΞΙΚΑ	6.1	T6	I	6.1	61 648	LQ0	P001		MP8 MP17	T14	TP2 TP9 TP27
3026	ΠΑΡΑΣΠΟΚΤΟΝΑ ΠΑΡΑΓΩΓΑ ΤΗΣ ΚΟΥΜΑΡΙΝΗΣ, ΥΓΡΑ, ΤΟΞΙΚΑ	6.1	T6	II	6.1	61 648	LQ17	P001 IBC02		MP15	T11	TP2 TP27
3026	ΠΑΡΑΣΠΟΚΤΟΝΑ ΠΑΡΑΓΩΓΑ ΤΗΣ ΚΟΥΜΑΡΙΝΗΣ, ΥΓΡΑ, ΤΟΞΙΚΑ	6.1	T6	III	6.1	61 648	LQ7	P001 IBC03 LP01 R001		MP15	T7	TP1 TP28
3027	ΠΑΡΑΣΠΟΚΤΟΝΑ ΠΑΡΑΓΩΓΑ ΤΗΣ ΚΟΥΜΑΡΙΝΗΣ, ΣΤΕΡΕΑ, ΤΟΞΙΚΑ	6.1	T7	I	6.1	61 648	LQ0	P002 IBC07		MP18	T6	TP33
3027	ΠΑΡΑΣΠΟΚΤΟΝΑ ΠΑΡΑΓΩΓΑ ΤΗΣ ΚΟΥΜΑΡΙΝΗΣ, ΣΤΕΡΕΑ, ΤΟΞΙΚΑ	6.1	T7	II	6.1	61 648	LQ18	P002 IBC08	B4	MP10	T3	TP33
3027	ΠΑΡΑΣΠΟΚΤΟΝΑ ΠΑΡΑΓΩΓΑ ΤΗΣ ΚΟΥΜΑΡΙΝΗΣ, ΣΤΕΡΕΑ, ΤΟΞΙΚΑ	6.1	T7	III	6.1	61 648	LQ9	P002 IBC08 LP02 R001	B3	MP10	T1	TP33
3028	ΜΠΑΤΑΡΙΕΣ, ΞΗΡΕΣ, ΠΟΥ ΠΕΡΙΕΧΟΥΝ ΥΔΡΟΞΕΙΔΙΟ ΤΟΥ ΚΑΛΙΟΥ ΣΤΕΡΕΟ, ηλεκτρική συσκευασία	8	C11		8	295 304 598	LQ0	P801 P801a				
3048	ΠΑΡΑΣΠΟΚΤΟΝΟ ΦΩΣΦΟΡΟΥΧΟΥ ΑΡΓΙΛΙΟΥ	6.1	T7	I	6.1	61 153 648	LQ0	P002 IBC07		MP18	T6	TP33
3054	ΚΥΚΛΟΕΞΥΛΟΜΕΡΚΑΠΤΑΝΗ	3	F1	III	3		LQ7	P001 IBC03 LP01 R001		MP19	T2	TP1
3055	2-(2-ΑΜΙΝΟΑΙΘΟΞΥ) ΑΙΘΑΝΟΛΗ	8	C7	III	8		LQ7	P001 IBC03 LP01 R001		MP15	T4	TP1
3056	N-ΕΠΙΤΑΛΔΕΪΔΗ	3	F1	III	3		LQ7	P001 IBC03 LP01 R001		MP19	T2	TP1
3057	ΤΡΙΦΘΟΡΟΑΚΕΤΥΛΟΧΛΟΡΙΔΙΟ	2	2TC		2.3 +8		LQ0	P200		MP9	T50	TP21
3064	ΝΙΤΡΟΓΛΥΚΕΡΙΝΗ, ΔΙΑΛΥΜΑ ΣΕ ΑΛΚΟΟΛΗ με περισσότερο από 1% αλλά όχι λιγότερο από 5% νιτρογλυκερίνη	3	D	II	3		LQ0	P300		MP2		
3065	ΑΛΚΟΟΛΟΥΧΑ ΠΟΤΑ, με περισσότερο από 70% αλκοόλης κατ' όγκο	3	F1	II	3		LQ5	P001 IBC02 R001	PP2	MP19	T4	TP1
3065	ΑΛΚΟΟΛΟΥΧΑ ΠΟΤΑ, με περισσότερο από 24% αλλά όχι περισσότερο από 70% αλκοόλης κατ' όγκο	3	F1	III	3	144 145 247	LQ7	P001 IBC03 R001	PP2	MP19	T2	TP1

ADR δεξαμενή		Όχημα για μεταφορά δεξαμενής	Κατηγορία μεταφορών (Κωδικός περιορισμού για σήραγγες)	Ειδικές διατάξεις για μεταφορά				Αριθμ. Αναγνώρισης κινδύνου	UN Αριθμ.	Όνομα και περιγραφή
Κωδικός δεξαμενής	Ειδικές διατάξεις			Κόλα	Χύμα	Φόρτωση, εκφόρτωση και χειρισμός	Διαδικασία			
4.3	4.3.5, 6.8.4	9.1.1.2	1.1.3.6 8.6	7.2.4	7.3.3	7.5.11	8.5	5.3.2.3	3.1.2	
(12)	(13)	(14)	(15)	(16)	(17)	(18)	(19)	(20)	(1)	(2)
L4BH	TU15	FL	2 (D1E)			CV13 CV28	S2 S19	336	3024	ΠΑΡΑΣΙΤΟΚΤΟΝΑ ΠΑΡΑΓΩΓΑ ΤΗΣ ΚΟΥΜΑΡΙΝΗΣ, ΥΓΡΑ, ΕΥΦΛΕΚΤΑ, ΤΟΞΙΚΑ σημείο ανάφλεξης όχι χαμηλότερο από 23°C
L10CH	TU14TU15 TE19TE21	FL	1 (D1E)			CV1 CV13 CV28	S2 S9 S17	663	3025	ΠΑΡΑΣΙΤΟΚΤΟΝΑ ΠΑΡΑΓΩΓΑ ΤΗΣ ΚΟΥΜΑΡΙΝΗΣ, ΥΓΡΑ, ΤΟΞΙΚΑ, ΕΥΦΛΕΚΤΑ σημείο ανάφλεξης όχι χαμηλότερο από 23°C
L4BH	TU15 TE19	FL	2 (D1E)			CV13 CV28	S2 S9 S19	63	3025	ΠΑΡΑΣΙΤΟΚΤΟΝΑ ΠΑΡΑΓΩΓΑ ΤΗΣ ΚΟΥΜΑΡΙΝΗΣ, ΥΓΡΑ, ΤΟΞΙΚΑ, ΕΥΦΛΕΚΤΑ σημείο ανάφλεξης όχι χαμηλότερο από 23°C
L4BH	TU15 TE19	FL	2 (E)			CV13 CV28	S2 S9	63	3025	ΠΑΡΑΣΙΤΟΚΤΟΝΑ ΠΑΡΑΓΩΓΑ ΤΗΣ ΚΟΥΜΑΡΙΝΗΣ, ΥΓΡΑ, ΤΟΞΙΚΑ, ΕΥΦΛΕΚΤΑ σημείο ανάφλεξης όχι χαμηλότερο από 23°C
L10CH	TU14TU15 TE19TE21	AT	1 (E)			CV1 CV13 CV28	S9 S17	66	3026	ΠΑΡΑΣΙΤΟΚΤΟΝΑ ΠΑΡΑΓΩΓΑ ΤΗΣ ΚΟΥΜΑΡΙΝΗΣ, ΥΓΡΑ, ΤΟΞΙΚΑ
L4BH	TU15 TE19	AT	2 (E)			CV13 CV28	S9 S19	60	3026	ΠΑΡΑΣΙΤΟΚΤΟΝΑ ΠΑΡΑΓΩΓΑ ΤΗΣ ΚΟΥΜΑΡΙΝΗΣ, ΥΓΡΑ, ΤΟΞΙΚΑ
L4BH	TU15 TE19	AT	2 (E)			CV13 CV28	S9	60	3026	ΠΑΡΑΣΙΤΟΚΤΟΝΑ ΠΑΡΑΓΩΓΑ ΤΗΣ ΚΟΥΜΑΡΙΝΗΣ, ΥΓΡΑ, ΤΟΞΙΚΑ
S10AH L10CH	TU14TU15 TE19TE21	AT	1 (E)	V10 V12		CV1 CV13 CV28	S9 S17	66	3027	ΠΑΡΑΣΙΤΟΚΤΟΝΑ ΠΑΡΑΓΩΓΑ ΤΗΣ ΚΟΥΜΑΡΙΝΗΣ, ΣΤΕΡΕΑ, ΤΟΞΙΚΑ
SGAH L4BH	TU15 TE19	AT	2 (E)	V11		CV13 CV28	S9 S19	60	3027	ΠΑΡΑΣΙΤΟΚΤΟΝΑ ΠΑΡΑΓΩΓΑ ΤΗΣ ΚΟΥΜΑΡΙΝΗΣ, ΣΤΕΡΕΑ, ΤΟΞΙΚΑ
SGAH L4BH	TU15 TE19	AT	2 (E)		VV9	CV13 CV28	S9	60	3027	ΠΑΡΑΣΙΤΟΚΤΟΝΑ ΠΑΡΑΓΩΓΑ ΤΗΣ ΚΟΥΜΑΡΙΝΗΣ, ΣΤΕΡΕΑ, ΤΟΞΙΚΑ
			3 (E)		VV14			80	3028	ΜΠΑΤΑΡΙΕΣ, ΞΗΡΕΣ, ΠΟΥ ΠΕΡΙΕΧΟΥΝ ΥΔΡΟΞΕΙΔΙΟ ΤΟΥ ΚΑΛΙΟΥ ΣΤΕΡΕΟ, ηλεκτρική συσκευή
S10AH	TU15 TE19	AT	1 (E)	V10 V12		CV1 CV13 CV28	S9 S17	642	3048	ΠΑΡΑΣΙΤΟΚΤΟΝΟ ΦΩΣΦΟΡΟΥΧΟΥ ΑΡΓΙΛΙΟΥ
LGBF		FL	3 (E)				S2	30	3054	ΚΥΚΛΟΕΞΥΛΟΜΕΡΚΑΠΤΑΝΗ
L4BN		AT	3 (E)					80	3055	2-(2-ΑΜΙΝΟΑΙΘΟΞΥ) ΑΙΘΑΝΟΛΗ
LGBF		FL	3 (E)				S2	30	3056	N-ΕΠΙΤΑΛΛΕΥΔΗ
PxBH(M)		AT	1 (C1D)			CV9 CV10 CV36	S7 S17	268	3057	ΤΡΙΦΘΟΡΟΑΚΕΤΥΛΟΧΛΩΡΙΔΙΟ
			2 (B)				S2 S19		3064	ΝΙΤΡΟΓΛΥΚΕΡΙΝΗ, ΔΙΑΛΥΜΑ ΣΕ ΑΛΚΟΟΛΗ με περισσότερο από 1% αλλά όχι λιγότερο από 5% νιτρογλυκερίνη
LGBF		FL	2 (D1E)				S2 S20	33	3065	ΑΛΚΟΟΛΟΥΧΑ ΠΟΤΑ, με περισσότερο από 70% αλκοόλης κατ' όγκο
LGBF		FL	3 (E)				S2	30	3065	ΑΛΚΟΟΛΟΥΧΑ ΠΟΤΑ, με περισσότερο από 24% αλλά όχι περισσότερο από 70% αλκοόλης κατ' όγκο

UN Αριθμ.	Όνομα και περιγραφή	Κλάση	Κωδικός Ταξινόμησης	Ομάδα Συσκευασίας	Ετι-κέτα	Ειδικές διατάξεις	Περιορισμένες ποσότητες	Συσκευασία			Φορητές δεξαμενές και εμπορευματοκιβώτια χόδην	
								Οδηγίες συσκευασίας	Ειδικές διατάξεις συσκευασίας	Διατάξεις μκτικής συσκευασίας	Οδηγίες	Ειδικές διατάξεις
(1)	(2)	(3a)	(3b)	(4)	(5)	(6)	(7)	(8)	(9a)	(9b)	(10)	(11)
3066	ΧΡΩΜΑΤΑ (συμπεριλαμβανομένων χρώματος, λάκας, σμάλτου, stain, γομολάκας, βερνικιού, στιλβωτικού, υγρού πληρωτικού και υγρής βάσης λάκας) ή ΥΛΙΚΑ ΣΧΕΤΙΚΑ ΜΕ ΧΡΩΜΑΤΑ (συμπεριλαμβανομένων γιάννης αγκαβανάκης μέσω λεπτυνσης χρώματος και αναγωγικών ενόσεων)	2.2	2.2	2.1.1.3	5.2.2	3.3	3.4.6	4.1.4	4.1.4	4.1.10	4.2.5.2 7.3.2	4.2.5.3
3066	ΧΡΩΜΑΤΑ (συμπεριλαμβανομένων χρώματος, λάκας, σμάλτου, γομολάκας, βερνικιού, στιλβωτικού, υγρού πληρωτικού και υγρής βάσης λάκας) ή ΥΛΙΚΑ ΣΧΕΤΙΚΑ ΜΕ ΧΡΩΜΑΤΑ (συμπεριλαμβανομένων γιάννης αγκαβανάκης μέσω λεπτυνσης χρώματος και αναγωγικών ενόσεων)	8	C9	II	8	163	LQ22	P001 IBC02		MP15	T7	TP2 TP28
3066	ΧΡΩΜΑΤΑ (συμπεριλαμβανομένων χρώματος, λάκας, σμάλτου, γομολάκας, βερνικιού, στιλβωτικού, υγρού πληρωτικού και υγρής βάσης λάκας) ή ΥΛΙΚΑ ΣΧΕΤΙΚΑ ΜΕ ΧΡΩΜΑΤΑ (συμπεριλαμβανομένων γιάννης αγκαβανάκης μέσω λεπτυνσης χρώματος και αναγωγικών ενόσεων)	8	C9	III	8	163	LQ7	P001 IBC03 R001		MP15	T4	TP1 TP29
3070	ΑΙΘΥΛΕΝΟΞΕΙΔΙΟΥ ΚΑΙ ΔΙΧΛΩΡΟΔΙΦΘΟΡΟΜΕΘΑΝΙΟΥ ΜΕΙΓΜΑΤΑ με όχι περισσότερο από 12.5% αιθυλενοξείδιο	2	2A		2.2		LQ1	P200		MP9	(M) T50	
3071	ΜΕΙΓΜΑ ΜΕΡΚΑΠΤΑΝΩΝ, ΥΓΡΟ, ΤΟΞΙΚΟ, ΕΥΦΛΕΚΤΟ, Ε.Α.Ο. ή ΜΕΡΚΑΠΤΑΝΕΣ, ΥΓΡΕΣ, ΤΟΞΙΚΕΣ, ΕΥΦΛΕΚΤΕΣ, Ε.Α.Ο.	6.1	TF1	II	6.1 +3	274	LQ17	P001 IBC02		MP15	T11	TP2 TP27
3072	ΣΩΣΤΙΚΑ ΜΕΣΑ ΠΟΥ ΔΕΝ ΦΟΥΣΚΩΝΟΥΝ ΜΟΝΑ ΤΟΥΣ που περιέχουν επικίνδυνα εμπορεύματα ως εξοπλισμό	9	M5		9	296 635	LQ0	P905				
3073	ΒΙΝΥΛΟΠΥΡΙΔΙΝΕΣ, ΣΤΑΘΕΡΟΠΟΙΗΜΕΝΕΣ	6.1	TFC	II	6.1 +3 +8		LQ17	P001 IBC01		MP15	T7	TP2
3077	ΠΕΡΙΒΑΛΛΟΝΤΙΚΑ ΕΠΙΚΙΝΔΥΝΕΣ ΟΥΣΙΕΣ, ΣΤΕΡΕΕΣ, Ε.Α.Ο.	9	M7	III	9	274 601	LQ27	P002 IBC08 LP02 R001	PP12 B3	MP10	T1	TP33
3078	ΔΗΜΗΤΡΙΟ, ριζίσματα ή αμμώδης σκόνη	4.3	W2	II	4.3	550	LQ11	P410 IBC07		MP14	T3	TP33
3079	ΜΕΘΑΚΡΥΛΟΝΙΤΡΙΑΙΟ, ΣΤΑΘΕΡΟΠΟΙΗΜΕΝΟ	3	FT1	I	3 +6.1		LQ0	P001		MP7 MP17	T14	TP2
3080	ΙΣΟΚΥΑΝΙΚΑ ΑΛΑΤΑ, ΤΟΞΙΚΑ, ΕΥΦΛΕΚΤΑ, Ε.Α.Ο. ή ΔΙΑΛΥΜΑ ΙΣΟΚΥΑΝΙΚΩΝ ΑΛΑΤΩΝ, ΤΟΞΙΚΟ, ΕΥΦΛΕΚΤΟ, Ε.Α.Ο.	6.1	TF1	II	6.1 +3	274 551	LQ17	P001 IBC02		MP15	T11	TP2 TP27
3082	ΠΕΡΙΒΑΛΛΟΝΤΙΚΑ ΕΠΙΚΙΝΔΥΝΕΣ ΟΥΣΙΕΣ, ΥΓΡΕΣ, Ε.Α.Ο.	9	M6	III	9	274 601	LQ7	P001 IBC03 LP01 R001		MP15	T4	TP1 TP29
3083	ΦΘΟΡΙΟΥΧΟ ΥΠΕΡΧΛΩΡΥΛΙΟ	2	2TO		2.3+5.1		LQ0	P200		MP9	(M)	
3084	ΔΙΑΒΡΩΤΙΚΑ ΣΤΕΡΕΑ, ΟΞΕΙΔΩΤΙΚΑ, Ε.Α.Ο.	8	CO2	I	8 +5.1	274	LQ0	P002		MP18	T6	TP9 TP33
3084	ΔΙΑΒΡΩΤΙΚΑ ΣΤΕΡΕΑ, ΟΞΕΙΔΩΤΙΚΑ, Ε.Α.Ο.	8	CO2	II	8 +5.1	274	LQ23	P002 IBC06		MP10	T3	TP33
3085	ΟΞΕΙΔΩΤΙΚΑ ΣΤΕΡΕΑ, ΔΙΑΒΡΩΤΙΚΑ, Ε.Α.Ο.	5.1	OC2	I	5.1 +8	274	LQ0	P503		MP2		
3085	ΟΞΕΙΔΩΤΙΚΑ ΣΤΕΡΕΑ, ΔΙΑΒΡΩΤΙΚΑ, Ε.Α.Ο.	5.1	OC2	II	5.1 +8	274	LQ11	P002 IBC06		MP2	T3	TP33
3085	ΟΞΕΙΔΩΤΙΚΑ ΣΤΕΡΕΑ, ΔΙΑΒΡΩΤΙΚΑ, Ε.Α.Ο.	5.1	OC2	III	5.1 +8	274	LQ12	P002 IBC08 R001	B3	MP2	T1	TP33

ADR δεξαμενή		Όχημα για μεταφορά δεξαμενής	Κατηγορία μεταφοράς (Κωδικός περιορισμού για σήραγγες)	Ειδικές διατάξεις για μεταφορά				Αριθμ. Αναγνώρισης κινδύνου	UN Αριθμ.	Όνομα και περιγραφή
Κώδικας δεξαμενής	Ειδικές διατάξεις			Κόλα	Χύμα	Φόρτωση, εκφόρτωση και χειρισμός	Λιαδικασία			
4.3	4.3.5, 6.8.4	9.1.1.2	1.1.3.6 8.6	7.2.4	7.3.3	7.5.11	8.5	5.3.2.3	3.1.2	
(12)	(13)	(14)	(15)	(16)	(17)	(18)	(19)	(20)	(1)	(2)
L4BN		AT	2 (E)					80	3066	ΧΡΩΜΑΤΑ (συμπεριλαμβανομένων χρώματος, λάκας, σιδάλτου, stain, γομολάκας, βερνικιού, στύβωτικού, υγρού πληρωτικού και υγρής βάσης λάκας) ή ΥΛΙΚΑ ΣΧΕΤΙΚΑ ΜΕ ΧΡΩΜΑΤΑ (συμπεριλαμβανομένων γιάννης αγκαβανάκης μέσω λεπυνσης χρώματος και αναγωγικών ενώσεων)
L4BN		AT	3 (E)					80	3066	ΧΡΩΜΑΤΑ (συμπεριλαμβανομένων χρώματος, λάκας, σιδάλτου, γομολάκας, βερνικιού, στύβωτικού, υγρού πληρωτικού και υγρής βάσης λάκας) ή ΥΛΙΚΑ ΣΧΕΤΙΚΑ ΜΕ ΧΡΩΜΑΤΑ (συμπεριλαμβανομένων γιάννης αγκαβανάκης μέσω λεπυνσης χρώματος και αναγωγικών ενώσεων)
PxBN(M)		AT	3 (E)			CV9 CV10 CV36		20	3070	ΑΙΘΥΛΕΝΟΞΕΙΔΙΟΥ ΚΑΙ ΔΙΧΛΩΡΟΔΙΦΘΟΡΟΜΕΘΑΝΙΟΥ ΜΕΙΓΜΑΤΑ με όλη περισσότερο από 12.5% αιθυλενοξείδιο
L4BH	TU15 TE19	FL	2 (D1E)			CV13 CV28	S2 S9 S19	63	3071	ΜΕΙΓΜΑ ΜΕΡΚΑΠΤΑΝΩΝ, ΥΓΡΟ, ΤΟΣΙΚΟ, ΕΥΦΛΕΚΤΟ, Ε.Α.Ο. ή ΜΕΡΚΑΠΤΑΝΕΣ, ΥΓΡΕΣ, ΤΟΣΙΚΕΣ, ΕΥΦΛΕΚΤΕΣ, Ε.Α.Ο.
			3 (E)						3072	ΣΩΣΤΙΚΑ ΜΕΣΑ ΠΟΥ ΔΕΝ ΦΟΥΣΚΩΝΟΥΝ ΜΟΝΑ ΤΟΥΣ που περιέχουν επικίνδυνα εμπορεύματα ως εξοπλισμό
L4BH	TU15 TE19	FL	2 (D1E)			CV13 CV28	S2 S9 S19	638	3073	ΒΙΝΥΛΟΠΥΡΡΙΑΙΝΕΣ, ΣΤΑΘΕΡΟΠΟΙΗΜΕΝΕΣ
SGAV LGBV		AT	3 (E)	V13	VV3	CV13		90	3077	ΠΕΡΙΒΑΛΛΟΝΤΙΚΑ ΕΠΙΚΙΝΔΥΝΕΣ ΟΥΣΙΕΣ, ΣΤΕΡΕΕΣ, Ε.Α.Ο.
SCAN		AT	2 (D1E)	V1 V12		CV23		423	3078	ΔΗΜΗΤΡΙΟ, ρινίσματα ή αμμώδης σκόνη
L10CH	TU14TU15 TE21	FL	1 (C1E)			CV13 CV28	S2 S19	336	3079	ΜΕΘΑΚΡΥΛΟΝΙΤΡΙΛΙΟ, ΣΤΑΘΕΡΟΠΟΙΗΜΕΝΟ
L4BH	TU15 TE19	FL	2 (D1E)			CV13 CV28	S2 S9 S19	63	3080	ΙΣΟΚΥΑΝΙΚΑ ΑΛΑΤΑ, ΤΟΣΙΚΑ, ΕΥΦΛΕΚΤΑ, Ε.Α.Ο. ή ΔΙΑΛΥΜΑ ΙΣΟΚΥΑΝΙΚΩΝ ΑΛΑΤΩΝ, ΤΟΣΙΚΟ, ΕΥΦΛΕΚΤΟ, Ε.Α.Ο.
LGBV		AT	3 (E)			CV13		90	3082	ΠΕΡΙΒΑΛΛΟΝΤΙΚΑ ΕΠΙΚΙΝΔΥΝΕΣ ΟΥΣΙΕΣ, ΥΓΡΕΣ, Ε.Α.Ο.
PxBH(M)		AT	1 (C1D)			CV9 CV10 CV36	S7 S17	265	3083	ΦΘΟΡΙΟΥΧΟ ΥΠΕΡΧΛΩΡΥΛΙΟ
S10AN L10BH		AT	1 (E)			CV24	S20	885	3084	ΔΙΑΒΡΩΤΙΚΑ ΣΤΕΡΕΑ, ΟΞΕΙΔΩΤΙΚΑ, Ε.Α.Ο.
SCAN L4BN		AT	2 (E)	V11 V12		CV24		85	3084	ΔΙΑΒΡΩΤΙΚΑ ΣΤΕΡΕΑ, ΟΞΕΙΔΩΤΙΚΑ, Ε.Α.Ο.
			1 (B1E)			CV24	S20		3085	ΟΞΕΙΔΩΤΙΚΑ ΣΤΕΡΕΑ, ΔΙΑΒΡΩΤΙΚΑ, Ε.Α.Ο.
SCAN	TU3	AT	2 (E)	V11 V12		CV24		58	3085	ΟΞΕΙΔΩΤΙΚΑ ΣΤΕΡΕΑ, ΔΙΑΒΡΩΤΙΚΑ, Ε.Α.Ο.
SCAN	TU3	AT	3 (E)			CV24		58	3085	ΟΞΕΙΔΩΤΙΚΑ ΣΤΕΡΕΑ, ΔΙΑΒΡΩΤΙΚΑ, Ε.Α.Ο.

UN Αριθμ.	Όνομα και περιγραφή	Κλάση	Κωδικός Ταξινόμησης	Ομάδα Συσκευασίας	Επι-κέτα	Ειδικές διατάξεις	Περιορισμένες ποσότητες	Συσκευασία			Φορητές δεξαμενές και εμπορευματοκιβώτια χύδην	
								Οδηγίες συσκευασίας	Ειδικές διατάξεις συσκευασίας	Διατάξεις μικτής συσκευασίας	Οδηγίες	Ειδικές διατάξεις
(1)	(2)	(3a)	(3b)	(4)	(5)	(6)	(7)	(8)	(9a)	(9b)	(10)	(11)
3086	ΤΟΞΙΚΑ ΣΤΕΡΕΑ, ΟΞΕΙΔΩΤΙΚΑ, Ε.Α.Ο.	6.1	TO2	I	6.1+5.1	274	LQ0	P002		MP18	T6	TP9 TP33
3086	ΤΟΞΙΚΑ ΣΤΕΡΕΑ, ΟΞΕΙΔΩΤΙΚΑ, Ε.Α.Ο.	6.1	TO2	II	6.1+5.1	274	LQ18	P002 IBC06		MP10	T3	TP33
3087	ΟΞΕΙΔΩΤΙΚΑ ΣΤΕΡΕΑ, ΤΟΞΙΚΑ, Ε.Α.Ο.	5.1	OT2	I	5.1+6.1	274	LQ0	P503		MP2		
3087	ΟΞΕΙΔΩΤΙΚΑ ΣΤΕΡΕΑ, ΤΟΞΙΚΑ, Ε.Α.Ο.	5.1	OT2	II	5.1+6.1	274	LQ11	P002 IBC06		MP2	T3	TP33
3087	ΟΞΕΙΔΩΤΙΚΑ ΣΤΕΡΕΑ, ΤΟΞΙΚΑ, Ε.Α.Ο.	5.1	OT2	III	5.1+6.1	274	LQ12	P002 IBC08 R001	B3	MP2	T1	TP33
3088	ΑΥΤΟΘΕΡΜΑΙΝΟΜΕΝΑ ΣΤΕΡΕΑ, ΟΡΓΑΝΙΚΑ, Ε.Α.Ο.	4.2	S2	II	4.2	274	LQ0	P410 IBC06		MP14	T3	TP33
3088	ΑΥΤΟΘΕΡΜΑΙΝΟΜΕΝΑ ΣΤΕΡΕΑ, ΟΡΓΑΝΙΚΑ, Ε.Α.Ο.	4.2	S2	III	4.2	274	LQ0	P002 IBC08 LP02 R001	B3	MP14	T1	TP33
3089	ΣΚΟΝΗ ΜΕΤΑΛΛΟΥ, ΕΥΦΛΕΚΤΗ, Ε.Α.Ο.	4.1	F3	II	4.1	274 552	LQ8	P002 IBC08	B4	MP11	T3	TP33
3089	ΣΚΟΝΗ ΜΕΤΑΛΛΟΥ, ΕΥΦΛΕΚΤΗ, Ε.Α.Ο.	4.1	F3	III	4.1	274 552	LQ9	P002 IBC06 R001		MP11	T1	TP33
3090	ΜΠΑΤΑΡΙΕΣ ΛΙΘΙΟΥ	9	M4	II	9	188 230 310 636	LQ0	P903 P903a) P903b)				
3091	ΜΠΑΤΑΡΙΕΣ ΛΙΘΙΟΥ ΠΟΥ ΠΕΡΙΕΧΟΝΤΑΙ ΣΕ ΣΥΣΚΕΥΕΣ ή ΜΠΑΤΑΡΙΕΣ ΛΙΘΙΟΥ ΣΥΣΚΕΥΑΣΜΕΝΕΣ με ΣΥΣΚΕΥΕΣ	9	M4	II	9	188 230 636	LQ0	P903 P903a) P903b)				
3092	1-ΜΕΘΟΞΥ-2-ΠΡΟΠΑΝΟΛΗ	3	F1	III	3		LQ7	P001 IBC03 LP01 R001		MP19	T2	TP1
3093	ΔΙΑΒΡΩΤΙΚΑ ΥΓΡΑ, ΟΞΕΙΔΩΤΙΚΑ, Ε.Α.Ο.	8	CO1	I	8 +5.1	274	LQ0	P001		MP8 MP17		
3093	ΔΙΑΒΡΩΤΙΚΑ ΥΓΡΑ, ΟΞΕΙΔΩΤΙΚΑ, Ε.Α.Ο.	8	CO1	II	8 +5.1	274	LQ22	P001 IBC02		MP15		
3094	ΔΙΑΒΡΩΤΙΚΑ ΥΓΡΑ, ΕΝΕΡΓΑ ΜΕ ΤΟ ΝΕΡΟ, Ε.Α.Ο.	8	CW1	I	8 +4.3	274	LQ0	P001		MP8 MP17		
3094	ΔΙΑΒΡΩΤΙΚΑ ΥΓΡΑ, ΕΝΕΡΓΑ ΜΕ ΤΟ ΝΕΡΟ, Ε.Α.Ο.	8	CW1	II	8 +4.3	274	LQ22	P001		MP15		
3095	ΔΙΑΒΡΩΤΙΚΑ ΣΤΕΡΕΑ, ΑΥΤΟΘΕΡΜΑΙΝΟΜΕΝΑ, Ε.Α.Ο.	8	CS2	I	8 +4.2	274	LQ0	P002		MP18	T6	TP9 TP33
3095	ΔΙΑΒΡΩΤΙΚΑ ΣΤΕΡΕΑ, ΑΥΤΟΘΕΡΜΑΙΝΟΜΕΝΑ, Ε.Α.Ο.	8	CS2	II	8 +4.2	274	LQ23	P002 IBC06		MP10	T3	TP33
3096	ΔΙΑΒΡΩΤΙΚΑ ΣΤΕΡΕΑ, ΕΝΕΡΓΑ ΜΕ ΤΟ ΝΕΡΟ, Ε.Α.Ο.	8	CW2	I	8 +4.3	274	LQ0	P002		MP18	T6	TP9 TP33
3096	ΔΙΑΒΡΩΤΙΚΑ ΣΤΕΡΕΑ, ΕΝΕΡΓΑ ΜΕ ΤΟ ΝΕΡΟ, Ε.Α.Ο.	8	CW2	II	8 +4.3	274	LQ23	P002 IBC06		MP10	T3	TP33
3097	ΕΥΦΛΕΚΤΑ ΣΤΕΡΕΑ, ΟΞΕΙΔΩΤΙΚΑ, Ε.Α.Ο.	4.1	FO	ΑΠΑΓΟΡΕΥΕΤΑΙ Η ΜΕΤΑΦΟΡΑ								
3098	ΟΞΕΙΔΩΤΙΚΑ ΥΓΡΑ, ΔΙΑΒΡΩΤΙΚΑ, Ε.Α.Ο.	5.1	OC1	I	5.1 +8	274	LQ0	P502		MP2		
3098	ΟΞΕΙΔΩΤΙΚΑ ΥΓΡΑ, ΔΙΑΒΡΩΤΙΚΑ, Ε.Α.Ο.	5.1	OC1	II	5.1 +8	274	LQ10	P504 IBC01		MP2		
3098	ΟΞΕΙΔΩΤΙΚΑ ΥΓΡΑ, ΔΙΑΒΡΩΤΙΚΑ, Ε.Α.Ο.	5.1	OC1	III	5.1 +8	274	LQ13	P504 IBC02 R001		MP2		
3099	ΟΞΕΙΔΩΤΙΚΑ ΥΓΡΑ, ΤΟΞΙΚΑ, Ε.Α.Ο.	5.1	OT1	I	5.1 +6.1	274	LQ0	P502		MP2		
3099	ΟΞΕΙΔΩΤΙΚΑ ΥΓΡΑ, ΤΟΞΙΚΑ, Ε.Α.Ο.	5.1	OT1	II	5.1 +6.1	274	LQ10	P504 IBC01		MP2		
3099	ΟΞΕΙΔΩΤΙΚΑ ΥΓΡΑ, ΤΟΞΙΚΑ, Ε.Α.Ο.	5.1	OT1	III	5.1 +6.1	274	LQ13	P504 IBC02 R001		MP2		

ADR δεξαμενή		Όχημα για μεταφορά δεξαμενής	Κατηγορία μεταφοράς (Κωδικός περιορισμού για σήραγγες)	Ειδικές διατάξεις για μεταφορά				Αριθμ. Αναγνώρισης κινδύνου	UN Αριθμ.	Όνομα και περιγραφή
Κωδικός δεξαμενής	Ειδικές διατάξεις			Κόλα	Χίμα	Φόρτωση, εκφόρτιση και χειρισμός	Διαδικασία			
(12)	(13)	(14)	(15)	(16)	(17)	(18)	(19)	(20)	(1)	(2)
4.3	4.3.5, 6.8.4	9.1.1.2	1.1.3.6 8.6	7.2.4	7.3.3	7.5.11	8.5	5.3.2.3		3.1.2
S10AH L10CH	TU14TU15 TE19TE21	AT	1 (E)			CV1 CV13 CV28	S9 S17	665	3086	ΤΟΞΙΚΑ ΣΤΕΡΕΑ, ΟΞΕΙΔΩΤΙΚΑ, Ε.Α.Ο.
SGAH L4BH	TU15 TE19	AT	2 (E)	V11 V12		CV13 CV28	S9 S19	65	3086	ΤΟΞΙΚΑ ΣΤΕΡΕΑ, ΟΞΕΙΔΩΤΙΚΑ, Ε.Α.Ο.
			1 (B1E)			CV24 CV28	S20		3087	ΟΞΕΙΔΩΤΙΚΑ ΣΤΕΡΕΑ, ΤΟΞΙΚΑ, Ε.Α.Ο.
SCAN	TU3	AT	2 (E)	V11 V12		CV24 CV28		56	3087	ΟΞΕΙΔΩΤΙΚΑ ΣΤΕΡΕΑ, ΤΟΞΙΚΑ, Ε.Α.Ο.
SCAN	TU3	AT	3 (E)			CV24 CV28		56	3087	ΟΞΕΙΔΩΤΙΚΑ ΣΤΕΡΕΑ, ΤΟΞΙΚΑ, Ε.Α.Ο.
SGAV		AT	2 (D1E)	V1 V12				40	3088	ΑΥΤΟΘΕΡΜΑΙΝΟΜΕΝΑ ΣΤΕΡΕΑ, ΟΡΓΑΝΙΚΑ, Ε.Α.Ο.
SGAV		AT	3 (E)	V1				40	3088	ΑΥΤΟΘΕΡΜΑΙΝΟΜΕΝΑ ΣΤΕΡΕΑ, ΟΡΓΑΝΙΚΑ, Ε.Α.Ο.
SCAN		AT	2 (E)	V11				40	3089	ΣΚΟΝΗ ΜΕΤΑΛΛΟΥ, ΕΥΦΛΕΚΤΗ, Ε.Α.Ο.
SGAV		AT	3 (E)	V12	VV1			40	3089	ΣΚΟΝΗ ΜΕΤΑΛΛΟΥ, ΕΥΦΛΕΚΤΗ, Ε.Α.Ο.
			2 (E)						3090	ΜΠΑΤΑΡΙΕΣ ΛΙΘΙΟΥ
			2 (E)						3091	ΜΠΑΤΑΡΙΕΣ ΛΙΘΙΟΥ ΠΟΥ ΠΕΡΙΕΧΟΝΤΑΙ ΣΕ ΣΥΣΚΕΥΕΣ ή ΜΠΑΤΑΡΙΕΣ ΛΙΘΙΟΥ ΣΥΣΚΕΥΑΣΜΕΝΕΣ με ΣΥΣΚΕΥΕΣ
LGBF		FL	3 (E)				S2	30	3092	1-ΜΕΘΟΞΥ-2-ΠΡΟΠΑΝΟΛΗ
L10BH		AT	1 (E)			CV24	S20	885	3093	ΔΙΑΒΡΩΤΙΚΑ ΥΓΡΑ, ΟΞΕΙΔΩΤΙΚΑ, Ε.Α.Ο.
L4BN		AT	2 (E)			CV24		85	3093	ΔΙΑΒΡΩΤΙΚΑ ΥΓΡΑ, ΟΞΕΙΔΩΤΙΚΑ, Ε.Α.Ο.
L10BH		AT	1 (D1E)				S20	823	3094	ΔΙΑΒΡΩΤΙΚΑ ΥΓΡΑ, ΕΝΕΡΓΑ ΜΕ ΤΟ ΝΕΡΟ, Ε.Α.Ο.
L4BN		AT	2 (E)					823	3094	ΔΙΑΒΡΩΤΙΚΑ ΥΓΡΑ, ΕΝΕΡΓΑ ΜΕ ΤΟ ΝΕΡΟ, Ε.Α.Ο.
S10AN		AT	1 (E)				S20	884	3095	ΔΙΑΒΡΩΤΙΚΑ ΣΤΕΡΕΑ, ΑΥΤΟΘΕΡΜΑΙΝΟΜΕΝΑ, Ε.Α.Ο.
SCAN		AT	2 (E)	V11 V12				84	3095	ΔΙΑΒΡΩΤΙΚΑ ΣΤΕΡΕΑ, ΑΥΤΟΘΕΡΜΑΙΝΟΜΕΝΑ, Ε.Α.Ο.
S10AN L10BH		AT	1 (E)				S20	842	3096	ΔΙΑΒΡΩΤΙΚΑ ΣΤΕΡΕΑ, ΕΝΕΡΓΑ ΜΕ ΤΟ ΝΕΡΟ, Ε.Α.Ο.
SCAN L4BN		AT	2 (E)	V11 V12				842	3096	ΔΙΑΒΡΩΤΙΚΑ ΣΤΕΡΕΑ, ΕΝΕΡΓΑ ΜΕ ΤΟ ΝΕΡΟ, Ε.Α.Ο.
ΑΠΑΓΟΡΕΥΕΤΑΙ Η ΜΕΤΑΦΟΡΑ									3097	ΕΥΦΛΕΚΤΑ ΣΤΕΡΕΑ, ΟΞΕΙΔΩΤΙΚΑ, Ε.Α.Ο.
			1 (B1E)			CV24	S20		3098	ΟΞΕΙΔΩΤΙΚΑ ΥΓΡΑ, ΔΙΑΒΡΩΤΙΚΑ, Ε.Α.Ο.
			2 (E)			CV24			3098	ΟΞΕΙΔΩΤΙΚΑ ΥΓΡΑ, ΔΙΑΒΡΩΤΙΚΑ, Ε.Α.Ο.
			3 (E)			CV24			3098	ΟΞΕΙΔΩΤΙΚΑ ΥΓΡΑ, ΔΙΑΒΡΩΤΙΚΑ, Ε.Α.Ο.
			1 (B1E)			CV24 CV28	S20		3099	ΟΞΕΙΔΩΤΙΚΑ ΥΓΡΑ, ΤΟΞΙΚΑ, Ε.Α.Ο.
			2 (E)			CV24 CV28			3099	ΟΞΕΙΔΩΤΙΚΑ ΥΓΡΑ, ΤΟΞΙΚΑ, Ε.Α.Ο.
			3 (E)			CV24 CV28			3099	ΟΞΕΙΔΩΤΙΚΑ ΥΓΡΑ, ΤΟΞΙΚΑ, Ε.Α.Ο.

UN Αριθμ.	Όνομα και περιγραφή	Κλάση	Κωδικός Ταξινόμησης	Ομάδα Συσκευασίας	Επι-κέτα	Ειδικές διατάξεις	Περιορισμένες ποσότητες	Συσκευασία			Φορητές δεξαμενές και εμπορευματοκιβώτια χιόνι	
								Οδηγίες συσκευασίας	Ειδικές διατάξεις συσκευασίας	Λιπαρές μικτής συσκευασίας	Οδηγίες	Ειδικές διατάξεις
(1)	(2)	(3a)	(3b)	(4)	(5)	(6)	(7)	(8)	(9a)	(9b)	(10)	(11)
3100	ΟΞΕΙΔΩΤΙΚΑ ΣΤΕΡΕΑ, ΑΥΤΟΘΕΡΜΑΙΝΟΜΕΝΑ, Ε.Α.Ο.	5.1	OS					ΑΠΑΓΟΡΕΥΕΤΑΙ Η ΜΕΤΑΦΟΡΑ				
3101	ΟΡΓΑΝΙΚΑ ΥΠΕΡΟΞΕΙΔΙΑ ΤΥΠΟΥ Β, ΥΓΡΟ	5.2	P1		5.2 +1	122 181 274	LQ14	P520		MP4		
3102	ΟΡΓΑΝΙΚΑ ΥΠΕΡΟΞΕΙΔΙΑ ΤΥΠΟΥ Β, ΣΤΕΡΕΟ	5.2	P1		5.2 +1	122 181 274	LQ15	P520		MP4		
3103	ΟΡΓΑΝΙΚΑ ΥΠΕΡΟΞΕΙΔΙΑ ΤΥΠΟΥ C, ΥΓΡΟ	5.2	P1		5.2	122 274	LQ14	P520		MP4		
3104	ΟΡΓΑΝΙΚΑ ΥΠΕΡΟΞΕΙΔΙΑ ΤΥΠΟΥ C, ΣΤΕΡΕΟ	5.2	P1		5.2	122 274	LQ15	P520		MP4		
3105	ΟΡΓΑΝΙΚΑ ΥΠΕΡΟΞΕΙΔΙΑ ΤΥΠΟΥ D, ΥΓΡΟ	5.2	P1		5.2	122 274	LQ16	P520		MP4		
3106	ΟΡΓΑΝΙΚΑ ΥΠΕΡΟΞΕΙΔΙΑ ΤΥΠΟΥ D, ΣΤΕΡΕΟ	5.2	P1		5.2	122 274	LQ11	P520		MP4		
3107	ΟΡΓΑΝΙΚΑ ΥΠΕΡΟΞΕΙΔΙΑ ΤΥΠΟΥ E, ΥΓΡΟ	5.2	P1		5.2	122 274	LQ16	P520		MP4		
3108	ΟΡΓΑΝΙΚΑ ΥΠΕΡΟΞΕΙΔΙΑ ΤΥΠΟΥ E, ΣΤΕΡΕΟ	5.2	P1		5.2	122 274	LQ11	P520		MP4		
3109	ΟΡΓΑΝΙΚΑ ΥΠΕΡΟΞΕΙΔΙΑ, ΤΥΠΟΥ F, ΥΓΡΑ	5.2	P1		5.2	122 274	LQ16	P520 IBC520		MP4	T23	
3110	ΟΡΓΑΝΙΚΑ ΥΠΕΡΟΞΕΙΔΙΑ, ΤΥΠΟΥ F, ΣΤΕΡΕΑ	5.2	P1		5.2	122 274	LQ11	P520 IBC520		MP4	T23	TP33
3111	ΟΡΓΑΝΙΚΑ ΥΠΕΡΟΞΕΙΔΙΑ, ΤΥΠΟΥ Β, ΥΓΡΑ, ΜΕ ΕΛΕΓΧΟΜΕΝΗ ΘΕΡΜΟΚΡΑΣΙΑ	5.2	P2		5.2 +1	122 181 274	LQ0	P520		MP4		
3112	ΟΡΓΑΝΙΚΑ ΥΠΕΡΟΞΕΙΔΙΑ, ΤΥΠΟΥ Β, ΣΤΕΡΕΑ, ΜΕ ΕΛΕΓΧΟΜΕΝΗ ΘΕΡΜΟΚΡΑΣΙΑ	5.2	P2		5.2 +1	122 181 274	LQ0	P520		MP4		
3113	ΟΡΓΑΝΙΚΑ ΥΠΕΡΟΞΕΙΔΙΑ, ΤΥΠΟΥ C, ΥΓΡΑ, ΜΕ ΕΛΕΓΧΟΜΕΝΗ ΘΕΡΜΟΚΡΑΣΙΑ	5.2	P2		5.2	122 274	LQ0	P520		MP4		
3114	ΟΡΓΑΝΙΚΑ ΥΠΕΡΟΞΕΙΔΙΑ, ΤΥΠΟΥ C, ΣΤΕΡΕΑ, ΜΕ ΕΛΕΓΧΟΜΕΝΗ ΘΕΡΜΟΚΡΑΣΙΑ	5.2	P2		5.2	122 274	LQ0	P520		MP4		
3115	ΟΡΓΑΝΙΚΑ ΥΠΕΡΟΞΕΙΔΙΑ, ΤΥΠΟΥ D, ΥΓΡΑ, ΜΕ ΕΛΕΓΧΟΜΕΝΗ ΘΕΡΜΟΚΡΑΣΙΑ	5.2	P2		5.2	122 274	LQ0	P520		MP4		
3116	ΟΡΓΑΝΙΚΑ ΥΠΕΡΟΞΕΙΔΙΑ, ΤΥΠΟΥ D, ΣΤΕΡΕΑ, ΜΕ ΕΛΕΓΧΟΜΕΝΗ ΘΕΡΜΟΚΡΑΣΙΑ	5.2	P2		5.2	122 274	LQ0	P520		MP4		
3117	ΟΡΓΑΝΙΚΑ ΥΠΕΡΟΞΕΙΔΙΑ, ΤΥΠΟΥ E, ΥΓΡΑ, ΜΕ ΕΛΕΓΧΟΜΕΝΗ ΘΕΡΜΟΚΡΑΣΙΑ	5.2	P2		5.2	122 274	LQ0	P520		MP4		
3118	ΟΡΓΑΝΙΚΑ ΥΠΕΡΟΞΕΙΔΙΑ, ΤΥΠΟΥ E, ΣΤΕΡΕΑ, ΜΕ ΕΛΕΓΧΟΜΕΝΗ ΘΕΡΜΟΚΡΑΣΙΑ	5.2	P2		5.2	122 274	LQ0	P520		MP4		
3119	ΟΡΓΑΝΙΚΑ ΥΠΕΡΟΞΕΙΔΙΑ, ΤΥΠΟΥ F, ΥΓΡΑ, ΜΕ ΕΛΕΓΧΟΜΕΝΗ ΘΕΡΜΟΚΡΑΣΙΑ	5.2	P2		5.2	122 274	LQ0	P520 IBC520		MP4	T23	

ADR δεξαμενή		Όχημα για μεταφορά δεξαμενής	Κατηγορία μεταφοράς (Κωδικός περιορισμού για σήραγγες)	Ειδικές διατάξεις για μεταφορά				Αριθμ. Αναγνώρισης κινδύνου	UN Αριθμ.	Όνομα και περιγραφή
Κωδικός δεξαμενής	Ειδικές διατάξεις			Κόλα	Χύμα	Φόρτωση, εκφόρτωση και χειρισμός	Λαδικοστάσια			
4.3	4.3.5, 6.8.4	9.1.1.2	1.1.3.6 8.6	7.2.4	7.3.3	7.5.11	8.5	5.3.2.3	3.1.2	
(12)	(13)	(14)	(15)	(16)	(17)	(18)	(19)	(20)	(1)	(2)
ΑΠΑΓΟΡΕΥΕΤΑΙ Η ΜΕΤΑΦΟΡΑ									3100	ΘΕΞΙΔΩΤΙΚΑ ΣΤΕΡΕΑ, ΑΥΤΟΘΕΡΜΑΙΝΟΜΕΝΑ, Ε.Α.Ο.
			1 (B)	V1 V5		CV15 CV20 CV22 CV24	S9 S17		3101	ΟΡΓΑΝΙΚΑ ΥΠΕΡΟΞΕΙΔΙΑ ΤΥΠΟΥ Β, ΥΓΡΟ
			1 (B)	V1 V5		CV15 CV20 CV22 CV24	S9 S17		3102	ΟΡΓΑΝΙΚΑ ΥΠΕΡΟΞΕΙΔΙΑ ΤΥΠΟΥ Β, ΣΤΕΡΕΟ
			1 (D)	V1		CV15 CV20 CV22 CV24	S8 S18		3103	ΟΡΓΑΝΙΚΑ ΥΠΕΡΟΞΕΙΔΙΑ ΤΥΠΟΥ C, ΥΓΡΟ
			1 (D)	V1		CV15 CV20 CV22 CV24	S8 S18		3104	ΟΡΓΑΝΙΚΑ ΥΠΕΡΟΞΕΙΔΙΑ ΤΥΠΟΥ C, ΣΤΕΡΕΟ
			2 (D)	V1		CV15 CV22 CV24	S19		3105	ΟΡΓΑΝΙΚΑ ΥΠΕΡΟΞΕΙΔΙΑ ΤΥΠΟΥ D, ΥΓΡΟ
			2 (D)	V1		CV15 CV22 CV24	S19		3106	ΟΡΓΑΝΙΚΑ ΥΠΕΡΟΞΕΙΔΙΑ ΤΥΠΟΥ D, ΣΤΕΡΕΟ
			2 (D)	V1		CV15 CV22 CV24			3107	ΟΡΓΑΝΙΚΑ ΥΠΕΡΟΞΕΙΔΙΑ ΤΥΠΟΥ E, ΥΓΡΟ
			2 (D)	V1		CV15 CV22 CV24			3108	ΟΡΓΑΝΙΚΑ ΥΠΕΡΟΞΕΙΔΙΑ ΤΥΠΟΥ E, ΣΤΕΡΕΟ
L4BN(+)	TU3TU13 TU30 TE12 TA2TM4	AT	2 (D)	V1		CV15 CV22 CV24		539	3109	ΟΡΓΑΝΙΚΑ ΥΠΕΡΟΞΕΙΔΙΑ, ΤΥΠΟΥ F, ΥΓΡΑ
S4AN(+)	TU3TU13 TU30 TE12 TA2TM4	AT	2 (D)	V1		CV15 CV22 CV24		539	3110	ΟΡΓΑΝΙΚΑ ΥΠΕΡΟΞΕΙΔΙΑ, ΤΥΠΟΥ F, ΣΤΕΡΕΑ
			1 (B)	V8		CV15 CV20 CV21 CV22 CV24	S4 S9 S16		3111	ΟΡΓΑΝΙΚΑ ΥΠΕΡΟΞΕΙΔΙΑ, ΤΥΠΟΥ Β, ΥΓΡΑ, ΜΕ ΕΛΕΓΧΟΜΕΝΗ ΘΕΡΜΟΚΡΑΣΙΑ
			1 (B)	V8		CV15 CV20 CV21 CV22 CV24	S4S9S16		3112	ΟΡΓΑΝΙΚΑ ΥΠΕΡΟΞΕΙΔΙΑ, ΤΥΠΟΥ Β, ΣΤΕΡΕΑ, ΜΕ ΕΛΕΓΧΟΜΕΝΗ ΘΕΡΜΟΚΡΑΣΙΑ
			1 (D)	V8		CV15 CV20 CV21 CV22 CV24	S4 S8 S17		3113	ΟΡΓΑΝΙΚΑ ΥΠΕΡΟΞΕΙΔΙΑ, ΤΥΠΟΥ C, ΥΓΡΑ, ΜΕ ΕΛΕΓΧΟΜΕΝΗ ΘΕΡΜΟΚΡΑΣΙΑ
			1 (D)	V8		CV15 CV20 CV21 CV22 CV24	S4 S8 S17		3114	ΟΡΓΑΝΙΚΑ ΥΠΕΡΟΞΕΙΔΙΑ, ΤΥΠΟΥ C, ΣΤΕΡΕΑ, ΜΕ ΕΛΕΓΧΟΜΕΝΗ ΘΕΡΜΟΚΡΑΣΙΑ
			1 (D)	V8		CV15 CV21 CV22 CV24	S4 S18		3115	ΟΡΓΑΝΙΚΑ ΥΠΕΡΟΞΕΙΔΙΑ, ΤΥΠΟΥ D, ΥΓΡΑ, ΜΕ ΕΛΕΓΧΟΜΕΝΗ ΘΕΡΜΟΚΡΑΣΙΑ
			1 (D)	V8		CV15 CV21 CV22 CV24	S4 S18		3116	ΟΡΓΑΝΙΚΑ ΥΠΕΡΟΞΕΙΔΙΑ, ΤΥΠΟΥ D, ΣΤΕΡΕΑ, ΜΕ ΕΛΕΓΧΟΜΕΝΗ ΘΕΡΜΟΚΡΑΣΙΑ
			1 (D)	V8		CV15 CV21 CV22 CV24	S4 S19		3117	ΟΡΓΑΝΙΚΑ ΥΠΕΡΟΞΕΙΔΙΑ, ΤΥΠΟΥ E, ΥΓΡΑ, ΜΕ ΕΛΕΓΧΟΜΕΝΗ ΘΕΡΜΟΚΡΑΣΙΑ
			1 (D)	V8		CV15 CV21 CV22 CV24	S4 S19		3118	ΟΡΓΑΝΙΚΑ ΥΠΕΡΟΞΕΙΔΙΑ, ΤΥΠΟΥ E, ΣΤΕΡΕΑ, ΜΕ ΕΛΕΓΧΟΜΕΝΗ ΘΕΡΜΟΚΡΑΣΙΑ
L4BN(+)	TU3TU13 TU30 TE12 TA2TM4	AT	1 (D)	V8		CV15 CV21 CV22 CV24	S4	539	3119	ΟΡΓΑΝΙΚΑ ΥΠΕΡΟΞΕΙΔΙΑ, ΤΥΠΟΥ F, ΥΓΡΑ, ΜΕ ΕΛΕΓΧΟΜΕΝΗ ΘΕΡΜΟΚΡΑΣΙΑ

UN Αριθμ.	Όνομα και περιγραφή	Κλάση	Κωδικός Ταξινόμησης	Ομάδα Συσκευασίας	Επι-κέτα	Ειδικές διατάξεις	Περιορισμένες ποσότητες	Συσκευασία			Φορητές δεξαμενές και εμπνευματοκβότια γύδην	
								Οδηγίες συσκευασίας	Ειδικές διατάξεις συσκευασίας	Διατάξεις μικτής συσκευασίας	Οδηγίες	Ειδικές διατάξεις
(1)	(2)	(3a)	(3b)	(4)	(5)	(6)	(7)	(8)	(9a)	(9b)	(10)	(11)
	3.1.2	2.2	2.2	2.1.1.3	5.2.2	3.3	3.4.6	4.1.4	4.1.4	4.1.10	4.2.5.2 7.3.2	4.2.5.3
3120	ΟΡΓΑΝΙΚΑ ΥΠΕΡΟΞΕΙΔΙΑ, ΤΥΠΟΥ F, ΣΤΕΡΕΑ, ΜΕ ΕΛΕΓΧΟΜΕΝΗ ΘΕΡΜΟΚΡΑΣΙΑ	5.2	P2		5.2	122 274	LQ0	P520 IBC520		MP4	T23	TP33
3121	ΟΞΕΙΔΩΤΙΚΑ ΣΤΕΡΕΑ, ΕΝΕΡΓΑ ΜΕ ΤΟ ΝΕΡΟ, Ε.Α.Ο.	5.1	OW	ΑΠΑΓΟΡΕΥΕΤΑΙ Η ΜΕΤΑΦΟΡΑ								
3122	ΤΟΞΙΚΑ ΥΓΡΑ, ΟΞΕΙΔΩΤΙΚΑ, Ε.Α.Ο.	6.1	TO1	I	6.1 +5.1	274 315	LQ0	P001		MP8 MP17		
3122	ΤΟΞΙΚΑ ΥΓΡΑ, ΟΞΕΙΔΩΤΙΚΑ, Ε.Α.Ο.	6.1	TO1	II	6.1 +5.1	274	LQ17	P001 IBC02		MP15		
3123	ΤΟΞΙΚΑ ΥΓΡΑ, ΕΝΕΡΓΑ ΜΕ ΤΟ ΝΕΡΟ, Ε.Α.Ο.	6.1	TW1	I	6.1+4.3	274 315	LQ0	P099		MP8 MP17		
3123	ΤΟΞΙΚΑ ΥΓΡΑ, ΕΝΕΡΓΑ ΜΕ ΤΟ ΝΕΡΟ, Ε.Α.Ο.	6.1	TW1	II	6.1+4.3	274	LQ17	P001 IBC02		MP15		
3124	ΤΟΞΙΚΑ ΣΤΕΡΕΑ, ΑΥΤΟΘΕΡΜΑΙΝΟΜΕΝΑ, Ε.Α.Ο.	6.1	TS	I	6.1+4.2	274	LQ0	P002		MP18	T6	TP9 TP33
3124	ΤΟΞΙΚΑ ΣΤΕΡΕΑ, ΑΥΤΟΘΕΡΜΑΙΝΟΜΕΝΑ, Ε.Α.Ο.	6.1	TS	II	6.1+4.2	274	LQ18	P002 IBC06		MP10	T3	TP33
3125	ΤΟΞΙΚΑ ΣΤΕΡΕΑ, ΕΝΕΡΓΑ ΜΕ ΤΟ ΝΕΡΟ, Ε.Α.Ο.	6.1	TW2	I	6.1+4.3	274	LQ0	P099		MP18	T6	TP9 TP33
3125	ΤΟΞΙΚΑ ΣΤΕΡΕΑ, ΕΝΕΡΓΑ ΜΕ ΤΟ ΝΕΡΟ, Ε.Α.Ο.	6.1	TW2	II	6.1+4.3	274	LQ18	P002 IBC06		MP10	T3	TP33
3126	ΑΥΤΟΘΕΡΜΑΙΝΟΜΕΝΑ ΣΤΕΡΕΑ, ΔΙΑΒΡΩΤΙΚΑ, ΟΡΓΑΝΙΚΑ, Ε.Α.Ο.	4.2	SC2	II	4.2 +8	274	LQ0	P410 IBC05		MP14	T3	TP33
3126	ΑΥΤΟΘΕΡΜΑΙΝΟΜΕΝΑ ΣΤΕΡΕΑ, ΔΙΑΒΡΩΤΙΚΑ, ΟΡΓΑΝΙΚΑ, Ε.Α.Ο.	4.2	SC2	III	4.2 +8	274	LQ0	P002 IBC08 R001	B3	MP14	T1	TP33
3127	ΑΥΤΟΘΕΡΜΑΙΝΟΜΕΝΑ ΣΤΕΡΕΑ, ΟΞΕΙΔΩΤΙΚΑ, Ε.Α.Ο.	4.2	SO	ΑΠΑΓΟΡΕΥΕΤΑΙ Η ΜΕΤΑΦΟΡΑ								
3128	ΑΥΤΟΘΕΡΜΑΙΝΟΜΕΝΑ ΣΤΕΡΕΑ, ΤΟΞΙΚΑ, ΟΡΓΑΝΙΚΑ, Ε.Α.Ο.	4.2	ST2	II	4.2+6.1	274	LQ0	P410 IBC05		MP14	T3	TP33
3128	ΑΥΤΟΘΕΡΜΑΙΝΟΜΕΝΑ ΣΤΕΡΕΑ, ΤΟΞΙΚΑ, ΟΡΓΑΝΙΚΑ, Ε.Α.Ο.	4.2	ST2	III	4.2+6.1	274	LQ0	P002 IBC08 R001	B3	MP14	T1	TP33
3129	ΕΝΕΡΓΑ ΜΕ ΤΟ ΝΕΡΟ ΥΓΡΑ, ΔΙΑΒΡΩΤΙΚΑ, Ε.Α.Ο.	4.3	WC1	I	4.3 +8	274	LQ0	P402 PR1		MP2		
3129	ΕΝΕΡΓΑ ΜΕ ΤΟ ΝΕΡΟ ΥΓΡΑ, ΔΙΑΒΡΩΤΙΚΑ, Ε.Α.Ο.	4.3	WC1	II	4.3 +8	274	LQ10	P402 IBC01 PR1		MP15		
3129	ΕΝΕΡΓΑ ΜΕ ΤΟ ΝΕΡΟ ΥΓΡΑ, ΔΙΑΒΡΩΤΙΚΑ, Ε.Α.Ο.	4.3	WC1	III	4.3 +8	274	LQ13	P001 IBC02 R001		MP15		
3130	ΕΝΕΡΓΑ ΜΕ ΤΟ ΝΕΡΟ ΥΓΡΑ, ΤΟΞΙΚΑ, Ε.Α.Ο.	4.3	WT1	I	4.3 +6.1	274	LQ0	P402 PR1	RR4	MP2		
3130	ΕΝΕΡΓΑ ΜΕ ΤΟ ΝΕΡΟ ΥΓΡΑ, ΤΟΞΙΚΑ, Ε.Α.Ο.	4.3	WT1	II	4.3 +6.1	274	LQ10	P402 IBC01 PR1	RR4 BB1	MP15		
3130	ΕΝΕΡΓΑ ΜΕ ΤΟ ΝΕΡΟ ΥΓΡΑ, ΤΟΞΙΚΑ, Ε.Α.Ο.	4.3	WT1	III	4.3+6.1	274	LQ13	P001 IBC02 R001		MP15		
3131	ΕΝΕΡΓΑ ΜΕ ΤΟ ΝΕΡΟ ΣΤΕΡΕΑ, ΔΙΑΒΡΩΤΙΚΑ, Ε.Α.Ο.	4.3	WC2	I	4.3 +8	274	LQ0	P403		MP2		
3131	ΕΝΕΡΓΑ ΜΕ ΤΟ ΝΕΡΟ ΣΤΕΡΕΑ, ΔΙΑΒΡΩΤΙΚΑ, Ε.Α.Ο.	4.3	WC2	II	4.3 +8	274	LQ11	P410 IBC06		MP14	T3	TP33
3131	ΕΝΕΡΓΑ ΜΕ ΤΟ ΝΕΡΟ ΣΤΕΡΕΑ, ΔΙΑΒΡΩΤΙΚΑ, Ε.Α.Ο.	4.3	WC2	III	4.3 +8	274	LQ12	P410 IBC08 R001	B4	MP14	T1	TP33
3132	ΕΝΕΡΓΑ ΜΕ ΤΟ ΝΕΡΟ ΣΤΕΡΕΑ, ΕΥΦΛΕΚΤΑ, Ε.Α.Ο.	4.3	WF2	ΑΠΑΓΟΡΕΥΕΤΑΙ Η ΜΕΤΑΦΟΡΑ								
3133	ΕΝΕΡΓΑ ΜΕ ΤΟ ΝΕΡΟ ΣΤΕΡΕΑ, ΟΞΕΙΔΩΤΙΚΑ, Ε.Α.Ο.	4.3	WO	ΑΠΑΓΟΡΕΥΕΤΑΙ Η ΜΕΤΑΦΟΡΑ								
3134	ΕΝΕΡΓΑ ΜΕ ΤΟ ΝΕΡΟ ΣΤΕΡΕΑ, ΤΟΞΙΚΑ, Ε.Α.Ο.	4.3	WT2	I	4.3+6.1	274	LQ0	P403		MP2		
3134	ΕΝΕΡΓΑ ΜΕ ΤΟ ΝΕΡΟ ΣΤΕΡΕΑ, ΤΟΞΙΚΑ, Ε.Α.Ο.	4.3	WT2	II	4.3+6.1	274	LQ11	P410 IBC05		MP14	T3	TP33

ADR δεξαμενή		Όχημα για μεταφορά δεξαμενής	Κατηγορία μεταφορών (Κωδικός περιορισμού για σήραγγες)	Ειδικές διατάξεις για μεταφορά				Αριθμ. Αναγνώρισης κινδύνου	UN Αριθμ.	Όνομα και περιγραφή
Κωδικός δεξαμενής	Ειδικές διατάξεις			Κόλα	Χύμα	Φόρτωση, εκφόρτωση και χειρισμός	Διαδικασία			
4.3	4.3.5, 6.8.4	9.1.1.2	1.1.3.6 8.6	7.2.4	7.3.3	7.5.11	8.5	5.3.2.3		3.1.2
(12)	(13)	(14)	(15)	(16)	(17)	(18)	(19)	(20)	(1)	(2)
S4AN(+)	TU3TU13 TU30 TE12 TA2TM4	AT	1 (D)	V8		CV15 CV21 CV22 CV24	S4	539	3120	ΟΡΓΑΝΙΚΑ ΥΠΕΡΟΞΕΙΔΙΑ, ΤΥΠΟΥ F, ΣΤΕΡΕΑ, ΜΕ ΕΛΕΓΧΟΜΕΝΗ ΘΕΡΜΟΚΡΑΣΙΑ
ΑΠΑΓΟΡΕΥΕΤΑΙ Η ΜΕΤΑΦΟΡΑ									3121	ΟΞΕΙΔΩΤΙΚΑ ΣΤΕΡΕΑ, ΕΝΕΡΓΑ ΜΕ ΤΟ ΝΕΡΟ, Ε.Α.Ο.
L10CH	TU14TU15 TE19TE21	AT	1 (E)			CV1 CV13 CV28	S9 S17	665	3122	ΤΟΞΙΚΑ ΥΓΡΑ, ΟΞΕΙΔΩΤΙΚΑ, Ε.Α.Ο.
L4BH	TU15 TE19	AT	2 (E)			CV13 CV28	S9 S19	65	3122	ΤΟΞΙΚΑ ΥΓΡΑ, ΟΞΕΙΔΩΤΙΚΑ, Ε.Α.Ο.
L10CH	TU14TU15 TE19TE21	AT	1 (D1E)			CV1 CV13 CV28	S9 S17	623	3123	ΤΟΞΙΚΑ ΥΓΡΑ, ΕΝΕΡΓΑ ΜΕ ΤΟ ΝΕΡΟ, Ε.Α.Ο.
L4BH	TU15 TE19	AT	2 (D1E)			CV13 CV28	S9 S19	623	3123	ΤΟΞΙΚΑ ΥΓΡΑ, ΕΝΕΡΓΑ ΜΕ ΤΟ ΝΕΡΟ, Ε.Α.Ο.
S10AH L10CH	TU14TU15 TE19TE21	AT	1 (E)			CV1 CV13 CV28	S9 S17	664	3124	ΤΟΞΙΚΑ ΣΤΕΡΕΑ, ΑΥΤΟΘΕΡΜΑΙΝΟΜΕΝΑ, Ε.Α.Ο.
SGAH L4BH	TU15 TE19	AT	2 (E)	V11 V12		CV13 CV28	S9 S19	64	3124	ΤΟΞΙΚΑ ΣΤΕΡΕΑ, ΑΥΤΟΘΕΡΜΑΙΝΟΜΕΝΑ, Ε.Α.Ο.
S10AH L10CH	TU14TU15 TE19TE21	AT	1 (E)			CV1 CV13 CV28	S9 S17	642	3125	ΤΟΞΙΚΑ ΣΤΕΡΕΑ, ΕΝΕΡΓΑ ΜΕ ΤΟ ΝΕΡΟ, Ε.Α.Ο.
SGAH L4BH	TU15 TE19	AT	2 (E)	V11 V12		CV13 CV28	S9 S19	642	3125	ΤΟΞΙΚΑ ΣΤΕΡΕΑ, ΕΝΕΡΓΑ ΜΕ ΤΟ ΝΕΡΟ, Ε.Α.Ο.
SCAN		AT	2 (D1E)	V1				48	3126	ΑΥΤΟΘΕΡΜΑΙΝΟΜΕΝΑ ΣΤΕΡΕΑ, ΔΙΑΒΡΩΤΙΚΑ, ΟΡΓΑΝΙΚΑ, Ε.Α.Ο.
SCAN		AT	3 (E)	V1				48	3126	ΑΥΤΟΘΕΡΜΑΙΝΟΜΕΝΑ ΣΤΕΡΕΑ, ΔΙΑΒΡΩΤΙΚΑ, ΟΡΓΑΝΙΚΑ, Ε.Α.Ο.
ΑΠΑΓΟΡΕΥΕΤΑΙ Η ΜΕΤΑΦΟΡΑ									3127	ΑΥΤΟΘΕΡΜΑΙΝΟΜΕΝΑ ΣΤΕΡΕΑ, ΟΞΕΙΔΩΤΙΚΑ, Ε.Α.Ο.
SCAN		AT	2 (D1E)	V1		CV28		46	3128	ΑΥΤΟΘΕΡΜΑΙΝΟΜΕΝΑ ΣΤΕΡΕΑ, ΤΟΞΙΚΑ, ΟΡΓΑΝΙΚΑ, Ε.Α.Ο.
SCAN		AT	3 (E)	V1		CV28		46	3128	ΑΥΤΟΘΕΡΜΑΙΝΟΜΕΝΑ ΣΤΕΡΕΑ, ΤΟΞΙΚΑ, ΟΡΓΑΝΙΚΑ, Ε.Α.Ο.
L10DH	TU14 TE21 TM2	AT	0 (B1E)	V1		CV23	S20	X382	3129	ΕΝΕΡΓΑ ΜΕ ΤΟ ΝΕΡΟ ΥΓΡΑ, ΔΙΑΒΡΩΤΙΚΑ, Ε.Α.Ο.
L4DH	TU14 TE21 TM2	AT	0 (D1E)	V1		CV23		382	3129	ΕΝΕΡΓΑ ΜΕ ΤΟ ΝΕΡΟ ΥΓΡΑ, ΔΙΑΒΡΩΤΙΚΑ, Ε.Α.Ο.
L4DH	TU14 TE21 TM2	AT	0 (E)	V1		CV23		382	3129	ΕΝΕΡΓΑ ΜΕ ΤΟ ΝΕΡΟ ΥΓΡΑ, ΔΙΑΒΡΩΤΙΚΑ, Ε.Α.Ο.
L10DH	TU14 TE21 TM2	AT	0 (B1E)	V1		CV23 CV28	S20	X362	3130	ΕΝΕΡΓΑ ΜΕ ΤΟ ΝΕΡΟ ΥΓΡΑ, ΤΟΞΙΚΑ, Ε.Α.Ο.
L4DH	TU14 TE21 TM2	AT	0 (D1E)	V1		CV23 CV28		362	3130	ΕΝΕΡΓΑ ΜΕ ΤΟ ΝΕΡΟ ΥΓΡΑ, ΤΟΞΙΚΑ, Ε.Α.Ο.
L4DH	TU14 TE21 TM2	AT	0 (E)	V1		CV23 CV28		362	3130	ΕΝΕΡΓΑ ΜΕ ΤΟ ΝΕΡΟ ΥΓΡΑ, ΤΟΞΙΚΑ, Ε.Α.Ο.
			0 (B1E)	V1		CV23	S20		3131	ΕΝΕΡΓΑ ΜΕ ΤΟ ΝΕΡΟ ΣΤΕΡΕΑ, ΔΙΑΒΡΩΤΙΚΑ, Ε.Α.Ο.
SCAN		AT	0 (D1E)	V1 V12		CV23		482	3131	ΕΝΕΡΓΑ ΜΕ ΤΟ ΝΕΡΟ ΣΤΕΡΕΑ, ΔΙΑΒΡΩΤΙΚΑ, Ε.Α.Ο.
SCAN		AT	0 (E)	V1		CV23		482	3131	ΕΝΕΡΓΑ ΜΕ ΤΟ ΝΕΡΟ ΣΤΕΡΕΑ, ΔΙΑΒΡΩΤΙΚΑ, Ε.Α.Ο.
ΑΠΑΓΟΡΕΥΕΤΑΙ Η ΜΕΤΑΦΟΡΑ									3132	ΕΝΕΡΓΑ ΜΕ ΤΟ ΝΕΡΟ ΣΤΕΡΕΑ, ΕΥΦΛΕΚΤΑ, Ε.Α.Ο.
ΑΠΑΓΟΡΕΥΕΤΑΙ Η ΜΕΤΑΦΟΡΑ									3133	ΕΝΕΡΓΑ ΜΕ ΤΟ ΝΕΡΟ ΣΤΕΡΕΑ, ΟΞΕΙΔΩΤΙΚΑ, Ε.Α.Ο.
			0 (B1E)	V1		CV23 CV28	S20		3134	ΕΝΕΡΓΑ ΜΕ ΤΟ ΝΕΡΟ ΣΤΕΡΕΑ, ΤΟΞΙΚΑ, Ε.Α.Ο.
SCAN		AT	0 (D1E)	V1		CV23 CV28		462	3134	ΕΝΕΡΓΑ ΜΕ ΤΟ ΝΕΡΟ ΣΤΕΡΕΑ, ΤΟΞΙΚΑ, Ε.Α.Ο.

UN Αριθμ.	Όνομα και περιγραφή	Κλάση	Κωδικός Ταξινόμησης	Ομάδα Συσκευασίας	Επι-κέτα	Ειδικές διατάξεις	Περιορισμένες ποσότητες	Συσκευασία			Φορητές δεξαμενές και εμπορευματοκιβώτια χύδην	
								Οδηγίες συσκευασίας	Ειδικές διατάξεις συσκευασίας	Διατάξεις μικτής συσκευασίας	Οδηγίες	Ειδικές διατάξεις
(1)	(2)	(3a)	(3b)	(4)	(5)	(6)	(7)	(8)	(9a)	(9b)	(10)	(11)
3134	ΕΝΕΡΓΑ ΜΕ ΤΟ ΝΕΡΟ ΣΤΕΡΕΑ, ΤΟΞΙΚΑ, Ε.Α.Ο.	4.3	WT2	III	4.3 +6.1	274	LQ12	P410 IBC08 R001	B4	MP14	4.2.5.2 7.3.2	4.2.5.3
3135	ΕΝΕΡΓΑ ΜΕ ΤΟ ΝΕΡΟ ΣΤΕΡΕΑ, ΑΥΤΟΘΕΡΜΑΝΙΟΜΕΝΑ, Ε.Α.Ο.	4.3	WS	ΑΠΑΓΟΡΕΥΕΤΑΙ Η ΜΕΤΑΦΟΡΑ								
3136	ΤΡΙΦΘΟΡΟΜΕΘΑΝΙΟ, ΥΓΡΟ ΥΠΟ ΚΑΤΑΨΥΞΗ	2	3A		2.2	593	LQ1	P203		MP9	T75	TP5
3137	ΟΞΕΙΔΩΤΙΚΑ ΣΤΕΡΕΑ, ΕΥΦΛΕΚΤΑ, Ε.Α.Ο.	5.1	OF	ΑΠΑΓΟΡΕΥΕΤΑΙ Η ΜΕΤΑΦΟΡΑ								
3138	ΑΙΘΥΛΕΝΙΟ, ΑΚΕΤΥΛΕΝΙΟ ΚΑΙ ΠΡΟΠΥΛΕΝΙΟ ΜΕΙΓΜΑ, ΥΓΡΟ ΥΠΟ ΚΑΤΑΨΥΞΗ που περιέχει τουλάχιστον 71.5% αιθυλένιο με όχι περισσότερο από 22.5% ακετυλένιο και όχι περισσότερο από 6% προπιλένιο	2	3F		2.1		LQ0	P203		MP9	T75	TP5
3139	ΟΞΕΙΔΩΤΙΚΑ ΥΓΡΑ, Ε.Α.Ο.	5.1	O1	I	5.1	274	LQ0	P502		MP2		
3139	ΟΞΕΙΔΩΤΙΚΑ ΥΓΡΑ, Ε.Α.Ο.	5.1	O1	II	5.1	274	LQ10	P504 IBC02		MP2		
3139	ΟΞΕΙΔΩΤΙΚΑ ΥΓΡΑ, Ε.Α.Ο.	5.1	O1	III	5.1	274	LQ13	P504 IBC02 R001		MP2		
3140	ΑΛΚΑΛΟΕΙΔΗ, ΥΓΡΑ, Ε.Α.Ο. ή ΑΛΑΤΑ ΑΛΚΑΛΟΕΙΔΩΝ, ΥΓΡΑ, Ε.Α.Ο.	6.1	T1	I	6.1	43 274	LQ0	P001		MP8 MP17		
3140	ΑΛΚΑΛΟΕΙΔΗ, ΥΓΡΑ, Ε.Α.Ο. ή ΑΛΑΤΑ ΑΛΚΑΛΟΕΙΔΩΝ, ΥΓΡΑ, Ε.Α.Ο.	6.1	T1	II	6.1	43 274	LQ17	P001 IBC02		MP15		
3140	ΑΛΚΑΛΟΕΙΔΗ, ΥΓΡΑ, Ε.Α.Ο. ή ΑΛΑΤΑ ΑΛΚΑΛΟΕΙΔΩΝ, ΥΓΡΑ, Ε.Α.Ο.	6.1	T1	III	6.1	43 274	LQ7	P001 IBC03 LP01 R001		MP15		
3141	ΕΝΩΣΕΙΣ ΑΝΤΙΜΟΝΙΟΥ, ΑΝΟΡΓΑΝΕΣ, ΥΓΡΕΣ, Ε.Α.Ο.	6.1	T4	III	6.1	45 274 512	LQ7	P001 IBC03 LP01 R001		MP15		
3142	ΑΠΟΛΥΜΑΝΤΙΚΑ, ΥΓΡΑ, ΤΟΞΙΚΑ, Ε.Α.Ο.	6.1	T1	I	6.1	274	LQ0	P001		MP8 MP17		
3142	ΑΠΟΛΥΜΑΝΤΙΚΑ, ΥΓΡΑ, ΤΟΞΙΚΑ, Ε.Α.Ο.	6.1	T1	II	6.1	274	LQ17	P001 IBC02		MP15		
3142	ΑΠΟΛΥΜΑΝΤΙΚΑ, ΥΓΡΑ, ΤΟΞΙΚΑ, Ε.Α.Ο.	6.1	T1	III	6.1	274	LQ7	P001 IBC03 LP01 R001		MP15		
3143	ΒΑΦΕΣ, ΣΤΕΡΕΕΣ, ΤΟΞΙΚΕΣ, Ε.Α.Ο. ή ΕΝΔΙΑΜΕΣΑ ΒΑΦΗΣ, ΣΤΕΡΕΑ, ΤΟΞΙΚΑ, Ε.Α.Ο.	6.1	T2	I	6.1	274	LQ0	P002 IBC07		MP18	T6	TP9 TP33
3143	ΒΑΦΕΣ, ΣΤΕΡΕΕΣ, ΤΟΞΙΚΕΣ, Ε.Α.Ο. ή ΕΝΔΙΑΜΕΣΑ ΒΑΦΗΣ, ΣΤΕΡΕΑ, ΤΟΞΙΚΑ, Ε.Α.Ο.	6.1	T2	II	6.1	274	LQ18	P002 IBC08	B4	MP10	T3	TP33
3143	ΒΑΦΕΣ, ΣΤΕΡΕΕΣ, ΤΟΞΙΚΕΣ, Ε.Α.Ο. ή ΕΝΔΙΑΜΕΣΑ ΒΑΦΗΣ, ΣΤΕΡΕΑ, ΤΟΞΙΚΑ, Ε.Α.Ο.	6.1	T2	III	6.1	274	LQ9	P002 IBC08 LP02 R001	B3	MP10	T1	TP33
3144	ΕΝΩΣΕΙΣ ΝΙΚΟΤΙΝΗΣ, ΥΓΡΕΣ ή ΠΑΡΑΣΚΕΥΑΣΜΑΤΑ ΝΙΚΟΤΙΝΗΣ, ΥΓΡΑ, Ε.Α.Ο.	6.1	T1	I	6.1	43 274	LQ0	P001		MP8 MP17		
3144	ΕΝΩΣΕΙΣ ΝΙΚΟΤΙΝΗΣ, ΥΓΡΕΣ ή ΠΑΡΑΣΚΕΥΑΣΜΑΤΑ ΝΙΚΟΤΙΝΗΣ, ΥΓΡΑ, Ε.Α.Ο.	6.1	T1	II	6.1	43 274	LQ17	P001 IBC02		MP15		
3144	ΕΝΩΣΕΙΣ ΝΙΚΟΤΙΝΗΣ, ΥΓΡΕΣ ή ΠΑΡΑΣΚΕΥΑΣΜΑΤΑ ΝΙΚΟΤΙΝΗΣ, ΥΓΡΑ, Ε.Α.Ο.	6.1	T1	III	6.1	43 274	LQ7	P001 IBC03 LP01 R001		MP15		
3145	ΑΛΚΥΛΟΦΑΙΝΟΛΕΣ, ΥΓΡΕΣ, Ε.Α.Ο. (συμπεριλαμβανομένων των C2-C12 ομολόγων)	8	C3	I	8	274	LQ0	P001		MP8 MP17	T14	TP2 TP9
3145	ΑΛΚΥΛΟΦΑΙΝΟΛΕΣ, ΥΓΡΕΣ, Ε.Α.Ο. (συμπεριλαμβανομένων των C2-C12 ομολόγων)	8	C3	II	8	274	LQ22	P001 IBC02		MP15	T11	TP2 TP27
3145	ΑΛΚΥΛΟΦΑΙΝΟΛΕΣ, ΥΓΡΕΣ, Ε.Α.Ο. (συμπεριλαμβανομένων των C2-C12 ομολόγων)	8	C3	III	8	274	LQ7	P001 IBC03 LP01 R001		MP15	T7	TP1 TP28
3146	ΟΡΓΑΝΟΚΑΣΣΙΤΕΡΙΚΕΣ ΕΝΩΣΕΙΣ, ΣΤΕΡΕΕΣ, Ε.Α.Ο.	6.1	T3	I	6.1	43 274	LQ0	P002 IBC07		MP18	T6	TP9 TP33

ADR δεξαμενή		Όχημα για μεταφορά δεξαμενής	Κατηγορία μεταφορών (Κωδικός περιορισμού για σήραγγες)	Ειδικές διατάξεις για μεταφορά				Αριθμ. Αναγνώρισης κινδύνου	UN Αριθμ.	Όνομα και περιγραφή
Κωδικός δεξαμενής	Ειδικές διατάξεις			Κόλα	Χύμα	Φόρτωση, εκφόρτωση και χειρισμός	Λιαιδικασία			
4.3	4.3.5, 6.8.4	9.1.1.2	1.1.3.6 8.6	7.2.4	7.3.3	7.5.11	8.5	5.3.2.3	3.1.2	
(12)	(13)	(14)	(15)	(16)	(17)	(18)	(19)	(20)	(1)	(2)
SCAN		AT	0 (E)	V1		CV23 CV28		462	3134	ΕΝΕΡΓΑ ΜΕ ΤΟ ΝΕΡΟ ΣΤΕΡΕΑ, ΤΟΞΙΚΑ, Ε.Α.Ο.
ΑΠΑΓΟΡΕΥΕΤΑΙ Η ΜΕΤΑΦΟΡΑ									3135	ΕΝΕΡΓΑ ΜΕ ΤΟ ΝΕΡΟ ΣΤΕΡΕΑ, ΑΥΤΟΘΕΡΜΑΝΙΟΜΕΝΑ, Ε.Α.Ο.
RxBN	TU19	AT	3 (E)	V5		CV9 CV11 CV36	S20	22	3136	ΤΡΙΦΘΟΡΟΜΕΘΑΝΙΟ, ΥΓΡΟ ΥΠΟ ΚΑΤΑΨΥΞΗ
ΑΠΑΓΟΡΕΥΕΤΑΙ Η ΜΕΤΑΦΟΡΑ									3137	ΘΕΞΙΔΩΤΙΚΑ ΣΤΕΡΕΑ, ΕΥΦΛΕΚΤΑ, Ε.Α.Ο.
RxBN	TU18	FL	2 (B1D)	V5		CV9 CV11 CV36	S2 S17	223	3138	ΑΙΘΥΛΕΝΙΟ, ΑΚΕΤΥΛΕΝΙΟ ΚΑΙ ΠΡΟΠΥΛΕΝΙΟ ΜΕΙΓΜΑ, ΥΓΡΟ ΥΠΟ ΚΑΤΑΨΥΞΗ που περιέχει τουλάχιστον 71.5% αιθυλένιο με όχι περισσότερο από 22.5% ακετυλένιο και όχι περισσότερο από 6% προπυλένιο
			1 (B1E)			CV24	S20		3139	ΘΕΞΙΔΩΤΙΚΑ ΥΓΡΑ, Ε.Α.Ο.
			2 (E)			CV24			3139	ΘΕΞΙΔΩΤΙΚΑ ΥΓΡΑ, Ε.Α.Ο.
			3 (E)			CV24			3139	ΘΕΞΙΔΩΤΙΚΑ ΥΓΡΑ, Ε.Α.Ο.
L10CH	TU14TU15 TE19TE21	AT	1 (E)			CV1 CV13 CV28	S9 S17	66	3140	ΑΛΚΑΛΟΕΙΔΗ, ΥΓΡΑ, Ε.Α.Ο. ή ΑΛΑΤΑ ΑΛΚΑΛΟΕΙΔΩΝ, ΥΓΡΑ, Ε.Α.Ο.
L4BH	TU15 TE19	AT	2 (E)			CV13 CV28	S9 S19	60	3140	ΑΛΚΑΛΟΕΙΔΗ, ΥΓΡΑ, Ε.Α.Ο. ή ΑΛΑΤΑ ΑΛΚΑΛΟΕΙΔΩΝ, ΥΓΡΑ, Ε.Α.Ο.
L4BH	TU15 TE19	AT	2 (E)			CV13 CV28	S9	60	3140	ΑΛΚΑΛΟΕΙΔΗ, ΥΓΡΑ, Ε.Α.Ο. ή ΑΛΑΤΑ ΑΛΚΑΛΟΕΙΔΩΝ, ΥΓΡΑ, Ε.Α.Ο.
L4BH	TU15 TE19	AT	2 (E)			CV13 CV28	S9	60	3141	ΕΝΩΣΕΙΣ ΑΝΤΙΜΟΝΙΟΥ, ΑΝΟΡΓΑΝΕΣ, ΥΓΡΕΣ, Ε.Α.Ο.
L10CH	TU14TU15 TE19TE21	AT	1 (E)			CV1 CV13 CV28	S9 S17	66	3142	ΑΠΟΛΥΜΑΝΤΙΚΑ, ΥΓΡΑ, ΤΟΞΙΚΑ, Ε.Α.Ο.
L4BH	TU15 TE19	AT	2 (E)			CV13 CV28	S9 S19	60	3142	ΑΠΟΛΥΜΑΝΤΙΚΑ, ΥΓΡΑ, ΤΟΞΙΚΑ, Ε.Α.Ο.
L4BH	TU15 TE19	AT	2 (E)			CV13 CV28	S9	60	3142	ΑΠΟΛΥΜΑΝΤΙΚΑ, ΥΓΡΑ, ΤΟΞΙΚΑ, Ε.Α.Ο.
S10AH L10CH	TU15 TE19	AT	1 (E)	V10 V12		CV1 CV13 CV28	S9 S17	66	3143	ΒΑΦΕΣ, ΣΤΕΡΕΕΣ, ΤΟΞΙΚΕΣ, Ε.Α.Ο. ή ΕΝΔΙΑΜΕΣΑ ΒΑΦΗΣ, ΣΤΕΡΕΑ, ΤΟΞΙΚΑ, Ε.Α.Ο.
SGAH L4BH	TU15 TE19	AT	2 (E)	V11		CV13 CV28	S9 S19	60	3143	ΒΑΦΕΣ, ΣΤΕΡΕΕΣ, ΤΟΞΙΚΕΣ, Ε.Α.Ο. ή ΕΝΔΙΑΜΕΣΑ ΒΑΦΗΣ, ΣΤΕΡΕΑ, ΤΟΞΙΚΑ, Ε.Α.Ο.
SGAH L4BH	TU15 TE19	AT	2 (E)		VV9	CV13 CV28	S9	60	3143	ΒΑΦΕΣ, ΣΤΕΡΕΕΣ, ΤΟΞΙΚΕΣ, Ε.Α.Ο. ή ΕΝΔΙΑΜΕΣΑ ΒΑΦΗΣ, ΣΤΕΡΕΑ, ΤΟΞΙΚΑ, Ε.Α.Ο.
L10CH	TU14TU15 TE19TE21	AT	1 (E)			CV1 CV13 CV28	S9 S17	66	3144	ΕΝΩΣΕΙΣ ΝΙΚΟΤΙΝΗΣ, ΥΓΡΕΣ ή ΠΑΡΑΣΚΕΥΑΣΜΑΤΑ ΝΙΚΟΤΙΝΗΣ, ΥΓΡΑ, Ε.Α.Ο.
L4BH	TU15 TE19	AT	2 (E)			CV13 CV28	S9 S19	60	3144	ΕΝΩΣΕΙΣ ΝΙΚΟΤΙΝΗΣ, ΥΓΡΕΣ ή ΠΑΡΑΣΚΕΥΑΣΜΑΤΑ ΝΙΚΟΤΙΝΗΣ, ΥΓΡΑ, Ε.Α.Ο.
L4BH	TU15 TE19	AT	2 (E)			CV13 CV28	S9	60	3144	ΕΝΩΣΕΙΣ ΝΙΚΟΤΙΝΗΣ, ΥΓΡΕΣ ή ΠΑΡΑΣΚΕΥΑΣΜΑΤΑ ΝΙΚΟΤΙΝΗΣ, ΥΓΡΑ, Ε.Α.Ο.
L10BH		AT	1 (E)				S20	88	3145	ΑΛΚΥΛΟΦΑΙΝΟΛΕΣ, ΥΓΡΕΣ, Ε.Α.Ο. (συμπεριλαμβανομένων των C2-C12 ομολόγων)
L4BN		AT	2 (E)					80	3145	ΑΛΚΥΛΟΦΑΙΝΟΛΕΣ, ΥΓΡΕΣ, Ε.Α.Ο. (συμπεριλαμβανομένων των C2-C12 ομολόγων)
L4BN		AT	3 (E)					80	3145	ΑΛΚΥΛΟΦΑΙΝΟΛΕΣ, ΥΓΡΕΣ, Ε.Α.Ο. (συμπεριλαμβανομένων των C2-C12 ομολόγων)
S10AH L10CH	TU14TU15 TE19TE21	AT	1 (E)	V10 V12		CV1 CV13 CV28	S9 S17	66	3146	ΟΡΓΑΝΟΚΑΣΣΙΤΕΡΙΚΕΣ ΕΝΩΣΕΙΣ, ΣΤΕΡΕΕΣ, Ε.Α.Ο.

UN Αριθμ.	Όνομα και περιγραφή	Κλάση	Κωδικός Ταξινόμησης	Ομάδα Συσκευασίας	Επι-κέτα	Ειδικές διατάξεις	Περιορισμένες ποσότητες	Συσκευασία			Φορητές δεξαμενές και εμπορευματοκιβώτια χόδη	
								Οδηγίες συσκευασίας	Ειδικές διατάξεις συσκευασίας	Διατάξεις μικτής συσκευασίας	Οδηγίες	Ειδικές διατάξεις
(1)	(2)	(3a)	(3b)	(4)	(5)	(6)	(7)	(8)	(9a)	(9b)	(10)	(11)
	3.1.2	2.2	2.2	2.1.1.3	5.2.2	3.3	3.4.6	4.1.4	4.1.4	4.1.10	4.2.5.2 7.3.2	4.2.5.3
3146	ΟΡΓΑΝΟΚΑΣΣΙΤΕΡΙΚΕΣ ΕΝΩΣΕΙΣ, ΣΤΕΡΕΕΣ, Ε.Α.Ο.	6.1	T3	II	6.1	43 274	LQ18	P002 IBC08	B4	MP10	T3	TP33
3146	ΟΡΓΑΝΟΚΑΣΣΙΤΕΡΙΚΕΣ ΕΝΩΣΕΙΣ, ΣΤΕΡΕΕΣ, Ε.Α.Ο.	6.1	T3	III	6.1	43 274	LQ9	P002 IBC08 LP02 R001	B3	MP10	T1	TP33
3147	ΒΑΦΕΣ, ΣΤΕΡΕΕΣ, ΔΙΑΒΡΩΤΙΚΕΣ, Ε.Α.Ο. ή ΕΝΔΙΑΜΕΣΑ ΒΑΦΩΝ, ΣΤΕΡΕΕΣ, ΔΙΑΒΡΩΤΙΚΕΣ, Ε.Α.Ο.	8	C10	I	8	274	LQ0	P002 IBC07		MP18	T6	TP9 TP33
3147	ΒΑΦΕΣ, ΣΤΕΡΕΕΣ, ΔΙΑΒΡΩΤΙΚΕΣ, Ε.Α.Ο. ή ΕΝΔΙΑΜΕΣΑ ΒΑΦΩΝ, ΣΤΕΡΕΕΣ, ΔΙΑΒΡΩΤΙΚΕΣ, Ε.Α.Ο.	8	C10	II	8	274	LQ23	P002 IBC08	B4	MP10	T3	TP33
3147	ΒΑΦΕΣ, ΣΤΕΡΕΕΣ, ΔΙΑΒΡΩΤΙΚΕΣ, Ε.Α.Ο. ή ΕΝΔΙΑΜΕΣΑ ΒΑΦΩΝ, ΣΤΕΡΕΕΣ, ΔΙΑΒΡΩΤΙΚΕΣ, Ε.Α.Ο.	8	C10	III	8	274	LQ24	P002 IBC08 LP02 R001	B3	MP10	T1	TP33
3148	ΕΝΕΡΓΑ ΜΕ ΤΟ ΝΕΡΟ ΥΓΡΑ, Ε.Α.Ο.	4.3	W1	I	4.3	274	LQ0	P402 PR1		MP2		
3148	ΕΝΕΡΓΑ ΜΕ ΤΟ ΝΕΡΟ ΥΓΡΑ, Ε.Α.Ο.	4.3	W1	II	4.3	274	LQ10	P402 IBC01 PR1		MP15		
3148	ΕΝΕΡΓΑ ΜΕ ΤΟ ΝΕΡΟ ΥΓΡΑ, Ε.Α.Ο.	4.3	W1	III	4.3	274	LQ13	P001 IBC02 R001		MP15		
3149	ΥΠΕΡΟΞΕΙΔΙΟ ΤΟΥ ΥΔΡΟΓΟΝΟΥ ΚΑΙ ΥΠΕΡΟΞΕΙΚΟ ΟΞΥ ΜΙΓΜΑ με οξυ(έα), νερό και όχι περισσότερο από 5% υπεροξικό οξύ, ΣΤΑΘΕΡΟΠΟΙΗΜΕΝΟ	5.1	OC1	II	5.1 +8	196 553	LQ10	P504 IBC02	PP10 B5	MP15	T7	TP2 TP6 TP24
3150	ΣΥΣΚΕΥΕΣ, ΜΙΚΡΕΣ, ΜΕ ΙΣΧΥ ΑΠΟ ΥΔΡΟΓΟΝΑΝΘΡΑΚΑ ή ΣΥΣΚΕΥΕΣ ΓΕΜΙΣΜΑΤΟΣ ΑΕΡΙΟΥ ΥΔΡΟΓΟΝΑΝΘΡΑΚΑ ΓΙΑ ΜΙΚΡΕΣ ΣΥΣΚΕΥΕΣ με συσκευή εκτόνωσης	2	6F		2.1		LQ0	P206		MP9		
3151	ΠΟΛΥΑΛΟΓΩΜΕΝΑ ΔΙΦΑΙΝΥΛΙΑ, ΥΓΡΑ ή ΠΟΛΥΑΛΟΓΩΜΕΝΑ ΤΡΙΦΑΙΝΥΛΙΑ, ΥΓΡΑ	9	M2	II	9	203 305	LQ26	P906 IBC02		MP15		
3152	ΠΟΛΥΑΛΟΓΩΜΕΝΑ ΔΙΦΑΙΝΥΛΙΑ, ΣΤΕΡΕΑ ή ΠΟΛΥΑΛΟΓΩΜΕΝΑ ΤΡΙΦΑΙΝΥΛΙΑ, ΣΤΕΡΕΑ	9	M2	II	9	203 305	LQ25	P906 IBC08	B4	MP10	T3	TP33
3153	ΥΠΕΡΦΘΟΡΟ (ΜΕΘΥΛΟΒΙΝΥΛΛΙΘΕΡΑΣ)	2	2F		2.1		LQ0	P200		MP9	(M) T50	
3154	ΥΠΕΡΦΘΟΡΟ (ΜΕΘΥΛΟΒΙΝΥΛΛΙΘΕΡΑΣ)	2	2F		2.1		LQ0	P200		MP9	(M)	
3155	ΠΕΝΤΑΧΛΩΡΟΦΑΙΝΟΛΗ	6.1	T2	II	6.1	43	LQ18	P002 IBC08	B4	MP10	T3	TP33
3156	ΣΥΜΠΙΕΣΜΕΝΟ ΑΕΡΙΟ, ΟΞΕΙΔΩΤΙΚΟ, Ε.Α.Ο.	2	1O		2.2+5.1	274	LQ0	P200		MP9	(M)	
3157	ΥΓΡΟΠΟΙΗΜΕΝΟ ΑΕΡΙΟ, ΟΞΕΙΔΩΤΙΚΟ, Ε.Α.Ο.	2	2O		2.2+5.1	274	LQ0	P200		MP9	(M)	
3158	ΑΕΡΙΟ, ΥΓΡΟ ΥΠΟ ΚΑΤΑΨΥΞΗ, Ε.Α.Ο.	2	3A		2.2	274 593	LQ1	P203		MP9	T75	TP5
3159	1,1,1,2-ΤΕΤΡΑΦΘΟΡΟΑΙΘΑΝΙΟ (ΨΥΚΤΙΚΟ ΑΕΡΙΟ R 134a)	2	2A		2.2		LQ1	P200		MP9	(M) T50	
3160	ΥΓΡΟΠΟΙΗΜΕΝΟ ΑΕΡΙΟ, ΤΟΞΙΚΟ, ΕΦΛΕΚΤΟ, Ε.Α.Ο.	2	2TF		2.3+2.1	274	LQ0	P200		MP9	(M)	
3161	ΥΓΡΟΠΟΙΗΜΕΝΟ ΑΕΡΙΟ, ΕΦΛΕΚΤΟ, Ε.Α.Ο.	2	2F		2.1	274	LQ0	P200		MP9	(M) T50	

ADR δεξαμενή		Όχημα για μεταφορά δεξαμενής	Κατηγορία μεταφοράς (Κωδικός περιορισμού για σήραγγες)	Ειδικές διατάξεις για μεταφορά				Αριθμ. Αναγνώρισης κινδύνου	UN Αριθμ.	Όνομα και περιγραφή
Κωδικός δεξαμενής	Ειδικές διατάξεις			Κόλα	Χύμα	Φόρτωση, εκφόρτωση και χειρισμός	Διαδικασία			
(12)	(13)	(14)	(15)	(16)	(17)	(18)	(19)	(20)	(1)	(2)
SGAH L4BH	TU15 TE19	AT	2 (E)	V11		CV13 CV28	S9 S19	60	3146	ΟΡΓΑΝΟΚΑΣΣΙΤΕΡΙΚΕΣ ΕΝΩΣΕΙΣ, ΣΤΕΡΕΕΣ, Ε.Α.Ο.
SGAH L4BH	TU15 TE19	AT	2 (E)		VV9	CV13 CV28	S9	60	3146	ΟΡΓΑΝΟΚΑΣΣΙΤΕΡΙΚΕΣ ΕΝΩΣΕΙΣ, ΣΤΕΡΕΕΣ, Ε.Α.Ο.
S10AN L10BH		AT	1 (E)	V10 V12			S20	88	3147	ΒΑΦΕΣ, ΣΤΕΡΕΕΣ, ΔΙΑΒΡΩΤΙΚΕΣ, Ε.Α.Ο. ή ΕΝΔΙΑΜΕΣΑ ΒΑΦΩΝ, ΣΤΕΡΕΕΣ, ΔΙΑΒΡΩΤΙΚΕΣ, Ε.Α.Ο.
SCAN L4BN		AT	2 (E)	V11				80	3147	ΒΑΦΕΣ, ΣΤΕΡΕΕΣ, ΔΙΑΒΡΩΤΙΚΕΣ, Ε.Α.Ο. ή ΕΝΔΙΑΜΕΣΑ ΒΑΦΩΝ, ΣΤΕΡΕΕΣ, ΔΙΑΒΡΩΤΙΚΕΣ, Ε.Α.Ο.
SGAV L4BN		AT	3 (E)		VV9			80	3147	ΒΑΦΕΣ, ΣΤΕΡΕΕΣ, ΔΙΑΒΡΩΤΙΚΕΣ, Ε.Α.Ο. ή ΕΝΔΙΑΜΕΣΑ ΒΑΦΩΝ, ΣΤΕΡΕΕΣ, ΔΙΑΒΡΩΤΙΚΕΣ, Ε.Α.Ο.
L10DH	TU14 TE21 TM2	AT	0 (B1E)	V1		CV23	S20	X323	3148	ΕΝΕΡΓΑ ΜΕ ΤΟ ΝΕΡΟ ΥΓΡΑ, Ε.Α.Ο.
L4DH	TU14 TE21 TM2	AT	0 (D1E)	V1		CV23		323	3148	ΕΝΕΡΓΑ ΜΕ ΤΟ ΝΕΡΟ ΥΓΡΑ, Ε.Α.Ο.
L4DH	TU14 TE21 TM2	AT	0 (E)	V1		CV23		323	3148	ΕΝΕΡΓΑ ΜΕ ΤΟ ΝΕΡΟ ΥΓΡΑ, Ε.Α.Ο.
L4BV(+)	TU3TC2 TE8TE11 TT1	AT	2 (E)			CV24		58	3149	ΥΠΕΡΟΞΕΙΔΙΟ ΤΟΥ ΥΔΡΟΓΟΝΟΥ ΚΑΙ ΥΠΕΡΟΞΙΚΟ ΟΞΥ ΜΙΓΜΑ με οξύ(δα), νερό και όχι περισσότερο από 5% υπεροξικό οξύ, ΣΤΑΘΕΡΟΠΟΙΗΜΕΝΟ
			2 (B1D)			CV9	S2		3150	ΣΥΣΚΕΥΕΣ, ΜΙΚΡΕΣ, ΜΕ ΙΣΧΥ ΛΙΠΟ ΥΔΡΟΓΟΝΑΝΘΡΑΚΑ ή ΣΥΣΚΕΥΕΣ ΓΕΜΙΣΜΑΤΟΣ ΑΕΡΙΟΥ ΥΔΡΟΓΟΝΑΝΘΡΑΚΑ ΓΙΑ ΜΙΚΡΕΣ ΣΥΣΚΕΥΕΣ με συσκευή εκτόνωσης
L4BH	TU15	AT	0 (D1E)		VV15	CV1 CV13 CV28	S19	90	3151	ΠΟΛΥΑΛΟΓΩΜΕΝΑ ΔΙΦΑΙΝΥΛΙΑ, ΥΓΡΑ ή ΠΟΛΥΑΛΟΓΩΜΕΝΑ ΤΡΙΦΑΙΝΥΛΙΑ, ΥΓΡΑ
S4AH L4BH	TU15	AT	0 (D1E)		VV15	CV1 CV13 CV28	S19	90	3152	ΠΟΛΥΑΛΟΓΩΜΕΝΑ ΔΙΦΑΙΝΥΛΙΑ, ΣΤΕΡΕΑ ή ΠΟΛΥΑΛΟΓΩΜΕΝΑ ΤΡΙΦΑΙΝΥΛΙΑ, ΣΤΕΡΕΑ
PxBN(M)		FL	2 (B1D)			CV9 CV10 CV36	S2 S20	23	3153	ΥΠΕΡΦΘΟΡΟ (ΜΕΘΥΛΟΒΙΝΥΛΑΙΘΕΡΑΣ)
PxBN(M)		FL	2 (B1D)			CV9 CV10 CV36	S2 S20	23	3154	ΥΠΕΡΦΘΟΡΟ (ΜΕΘΥΛΟΒΙΝΥΛΑΙΘΕΡΑΣ)
SGAH	TU15TE19	AT	2 (E)	V11		CV13 CV28	S9 S19	60	3155	ΠΕΝΤΑΧΛΩΡΟΦΑΙΝΟΛΗ
CxBN(M)		AT	3 (E)			CV9 CV10 CV36		25	3156	ΣΥΜΠΙΕΣΜΕΝΟ ΑΕΡΙΟ, ΟΞΕΙΔΩΤΙΚΟ, Ε.Α.Ο.
PxBN(M)		AT	3 (E)			CV9 CV10 CV36		25	3157	ΥΓΡΟΠΟΙΗΜΕΝΟ ΑΕΡΙΟ, ΟΞΕΙΔΩΤΙΚΟ, Ε.Α.Ο.
RxBN	TU19	AT	3 (E)	V5		CV9 CV11 CV36	S20	22	3158	ΑΕΡΙΟ, ΥΓΡΟ ΥΠΟ ΚΑΤΑΨΥΞΗ, Ε.Α.Ο.
PxBN(M)		AT	3 (E)			CV9 CV10 CV36		20	3159	1,1,1,2-ΤΕΤΡΑΦΘΟΡΟΑΙΘΑΝΙΟ (ΨΥΚΤΙΚΟ ΑΕΡΙΟ R 134a)
PxBH(M)	TU6	FL	1 (B1D)			CV9 CV10 CV36	S2 S7 S17	263	3160	ΥΓΡΟΠΟΙΗΜΕΝΟ ΑΕΡΙΟ, ΤΟΞΙΚΟ, ΕΦΛΕΚΤΟ, Ε.Α.Ο.
PxBN(M)		FL	2 (B1D)			CV9 CV10 CV36	S2 S20	23	3161	ΥΓΡΟΠΟΙΗΜΕΝΟ ΑΕΡΙΟ, ΕΦΛΕΚΤΟ, Ε.Α.Ο.

UN Αριθμ.	Όνομα και περιγραφή	Κλάση	Κωδικός Ταξινόμησης	Ομάδα Συσκευασίας	Επι-κέτα	Ειδικές διατάξεις	Περιορισμένες ποσότητες	Συσκευασία			Φορητές δεξαμενές και εμπορευματοκιβώτια γέδη	
								Οδηγίες συσκευασίας	Ειδικές διατάξεις συσκευασίας	Διατάξεις μικτής συσκευασίας	Οδηγίες	Ειδικές διατάξεις
(1)	(2)	(3a)	(3b)	(4)	(5)	(6)	(7)	(8)	(9a)	(9b)	(10)	(11)
3162	ΥΓΡΟΠΟΙΗΜΕΝΟ ΑΕΡΙΟ, ΤΟΞΙΚΟ, Ε.Α.Ο.	2	2T		2.3	274	LQ0	P200		MP9	(M)	
3163	ΥΓΡΟΠΟΙΗΜΕΝΟ ΑΕΡΙΟ, Ε.Α.Ο.	2	2A		2.2	274	LQ1	P200		MP9	(M) T50	
3164	ΕΙΔΗ ΠΕΠΙΣΜΕΝΑ, ΠΝΕΥΜΑΤΙΚΑ ή ΥΔΡΑΥΛΙΚΑ (που περιέχουν μη-εύφλεκτο αέριο)	2	6A		2.2	283 594	LQ0	P003		MP9		
3165	ΔΕΞΑΜΕΝΗ ΚΑΥΣΙΜΩΝ ΑΕΡΟΣΚΑΦΩΝ ΜΕ ΥΔΡΑΥΛΙΚΗ ΜΟΝΑΔΑ ΙΣΧΥΟΣ (που περιέχει μίγμα άνυδρης υδραζίνης και μεθυλοδραζίνης) (καύσιμο M86)	3	FTC	I	3 +6.1 +8		LQ0	P301		MP7		
3166	Μηχανές, εσωτερικής καύσης, ή οχήματα με ισχύ από εύφλεκτο αέριο, ή οχήματα με ισχύ από εύφλεκτο υγρό	9	M11	ΔΕΝ ΥΠΟΚΕΙΤΑΙ ΣΤΗΝ ΠΑΡΟΥΣΑ ΣΥΜΦΩΝΙΑ ADR								
3167	ΔΕΙΓΜΑ ΑΕΡΙΟΥ, ΜΗ-ΠΕΠΙΣΜΕΝΟ, ΕΦΛΕΚΤΟ, Ε.Α.Ο., μη-ψυγμένο υγρό	2	7F		2.1	274	LQ0	P201		MP9		
3168	ΔΕΙΓΜΑ ΑΕΡΙΟΥ, ΜΗ ΠΕΠΙΣΜΕΝΟ, ΤΟΞΙΚΟ, ΕΦΛΕΚΤΟ, Ε.Α.Ο, μη-ψυγμένο υγρό	2	7TF		2.3+2.1	274	LQ0	P201		MP9		
3169	ΔΕΙΓΜΑ ΑΕΡΙΟΥ, ΜΗ ΠΕΠΙΣΜΕΝΟ, ΤΟΞΙΚΟ, Ε.Α.Ο, μη-ψυγμένο υγρό	2	7T		2.3	274	LQ0	P201		MP9		
3170	ΥΠΟΠΡΟΪΟΝΤΑ ΕΞΑΓΩΓΗΣ ΜΕ ΤΗΞΗ ΑΛΟΥΜΙΝΙΟΥ ή ΥΠΟΠΡΟΪΟΝΤΑ ΑΝΑΤΗΞΗΣ ΑΛΟΥΜΙΝΙΟΥ	4.3	W2	II	4.3	244	LQ11	P410 IBC07		MP14	T3 BK1 BK2	TP33
3170	ΥΠΟΠΡΟΪΟΝΤΑ ΕΞΑΓΩΓΗΣ ΜΕ ΤΗΞΗ ΑΛΟΥΜΙΝΙΟΥ ή ΥΠΟΠΡΟΪΟΝΤΑ ΑΝΑΤΗΞΗΣ ΑΛΟΥΜΙΝΙΟΥ	4.3	W2	III	4.3	244	LQ12	P002 IBC08 R001	B4	MP14	T1 BK1 BK2	TP33
3171	Όχημα με ισχύ από μπαταρία ή Συσκευή με ισχύ από μπαταρία	9	M11	ΔΕΝ ΥΠΟΚΕΙΤΑΙ ΣΤΗΝ ΠΑΡΟΥΣΑ ΣΥΜΦΩΝΙΑ ADR								
3172	ΤΟΞΙΝΕΣ, ΕΞΑΓΟΜΕΝΕΣ ΑΠΟ ΖΩΙΚΗ ΠΗΓΗ, ΥΓΡΕΣ Ε.Α.Ο.	6.1	T1	I	6.1	210 274	LQ0	P001		MP8 MP17		
3172	ΤΟΞΙΝΕΣ, ΕΞΑΓΟΜΕΝΕΣ ΑΠΟ ΖΩΙΚΗ ΠΗΓΗ, ΥΓΡΕΣ Ε.Α.Ο.	6.1	T1	II	6.1	210 274	LQ17	P001 IBC02		MP15		
3172	ΤΟΞΙΝΕΣ, ΕΞΑΓΟΜΕΝΕΣ ΑΠΟ ΖΩΙΚΗ ΠΗΓΗ, ΥΓΡΕΣ Ε.Α.Ο.	6.1	T1	III	6.1	210 274	LQ7	P001 IBC03 LP01 R001		MP15		
3174	ΔΙΘΕΙΟΥΧΟ ΤΙΤΑΝΙΟ	4.2	S4	III	4.2		LQ0	P002 IBC08 LP02 R001	B3	MP14	T1	TP33
3175	ΣΤΕΡΕΑ ή μείγματα στερεών (όπως παρασκευασμένα και αποβλήτα) ΠΟΥ ΠΕΡΙΕΧΟΥΝ ΕΥΦΛΕΚΤΑ ΥΓΡΑ Ε.Α.Ο. που έχουν σημείο ανάφλεξης μέχρι 60°C	4.1	F1	II	4.1	216 274	LQ8	P002 IBC06 R001	PP9	MP11	T3 BK1 BK2	TP33
3176	ΕΥΦΛΕΚΤΑ ΣΤΕΡΕΑ, ΟΡΓΑΝΙΚΑ, ΤΗΓΜΕΝΑ, Ε.Α.Ο.	4.1	F2	II	4.1	274	LQ0				T3	TP3 TP26
3176	ΕΥΦΛΕΚΤΑ ΣΤΕΡΕΑ, ΟΡΓΑΝΙΚΑ, ΤΗΓΜΕΝΑ, Ε.Α.Ο.	4.1	F2	III	4.1	274	LQ0				T1	TP3 TP26
3178	ΕΥΦΛΕΚΤΑ ΣΤΕΡΕΑ, ΑΝΟΡΓΑΝΑ, Ε.Α.Ο.	4.1	F3	II	4.1	274	LQ8	P002 IBC08	B4	MP11	T3	TP33
3178	ΕΥΦΛΕΚΤΑ ΣΤΕΡΕΑ, ΑΝΟΡΓΑΝΑ, Ε.Α.Ο.	4.1	F3	III	4.1	274	LQ9	P002 IBC08 LP02 R001	B3	MP11	T1	TP33
3179	ΕΥΦΛΕΚΤΑ ΣΤΕΡΕΑ, ΤΟΞΙΚΑ, ΑΝΟΡΓΑΝΑ, Ε.Α.Ο.	4.1	FT2	II	4.1+6.1	274	LQ0	P002 IBC06		MP10	T3	TP33
3179	ΕΥΦΛΕΚΤΑ ΣΤΕΡΕΑ, ΤΟΞΙΚΑ, ΑΝΟΡΓΑΝΑ, Ε.Α.Ο.	4.1	FT2	III	4.1+6.1	274	LQ0	P002 IBC06 R001		MP10	T1	TP33
3180	ΕΥΦΛΕΚΤΑ ΣΤΕΡΕΑ, ΔΙΑΒΡΩΤΙΚΑ, ΑΝΟΡΓΑΝΑ, Ε.Α.Ο.	4.1	FC2	II	4.1 +8	274	LQ0	P002 IBC06		MP10	T3	TP33
3180	ΕΥΦΛΕΚΤΑ ΣΤΕΡΕΑ, ΔΙΑΒΡΩΤΙΚΑ, ΑΝΟΡΓΑΝΑ, Ε.Α.Ο.	4.1	FC2	III	4.1 +8	274	LQ0	P002 IBC06 R001		MP10	T1	TP33

ADR δεξαμενή		Όχημα για μεταφορά δεξαμενής	Κατηγορία μεταφοράς (Κωδικός περιορισμού για σήραγγες)	Ειδικές διατάξεις για μεταφορά				Αριθμ. Αναγνώρισης κινδύνου	UN Αριθμ.	Όνομα και περιγραφή
Κώδικας δεξαμενής	Ειδικές διατάξεις			Κόλα	Χύμα	Φόρτωση, εκφόρτωση και χειρισμός	Διαδικασία			
4.3	4.3.5, 6.8.4	9.1.1.2	1.1.3.6 8.6	7.2.4	7.3.3	7.5.11	8.5	5.3.2.3	3.1.2	
(12)	(13)	(14)	(15)	(16)	(17)	(18)	(19)	(20)	(1)	(2)
RxBH(M)	TU6	AT	1 (C1D)			CV9 CV10 CV36	S7 S17	26	3162	ΥΓΡΟΠΟΙΗΜΕΝΟ ΑΕΡΙΟ, ΤΟΞΙΚΟ, Ε.Α.Ο.
RxBN(M)		AT	3 (E)			CV9 CV10 CV36		20	3163	ΥΓΡΟΠΟΙΗΜΕΝΟ ΑΕΡΙΟ, Ε.Α.Ο.
			3 (E)			CV9			3164	ΕΙΔΗ, ΠΕΠΙΣΜΕΝΑ, ΠΝΕΥΜΑΤΙΚΑ ή ΥΔΡΑΥΛΙΚΑ (που περιέχουν μη-εύφλεκτο αέριο)
			1 (C1E)			CV13 CV28	S2 S19		3165	ΔΕΞΑΜΕΝΗ ΚΑΥΣΙΜΩΝ ΑΕΡΟΣΚΑΦΩΝ ΜΕ ΥΔΡΑΥΛΙΚΗ ΜΟΝΑΔΑ ΊΣΧΥΟΣ (που περιέχει μίγμα άνυδρης υδραζίνης και μεθυλοδραζίνης) (καύσιμο M86)
ΔΕΝ ΥΠΟΚΕΙΤΑΙ ΣΤΗΝ ΠΑΡΟΥΣΑ ΣΥΜΦΩΝΙΑ ADR									3166	Μηχανές, εσωτερικής καύσης, ή οχήματα με ισχύ από εύφλεκτο αέριο, ή οχήματα με ισχύ από εύφλεκτο υγρό
			2 (B1D)			CV9	S2		3167	ΔΕΙΓΜΑ ΑΕΡΙΟΥ, ΜΗ-ΠΕΠΙΣΜΕΝΟ, ΕΦΛΕΚΤΟ, Ε.Α.Ο., μη-ψυγμένο υγρό
			1 (B1D)			CV9	S2 S7		3168	ΔΕΙΓΜΑ ΑΕΡΙΟΥ, ΜΗ ΠΕΠΙΣΜΕΝΟ, ΤΟΞΙΚΟ, ΕΦΛΕΚΤΟ, Ε.Α.Ο., μη-ψυγμένο υγρό
			1 (C1D)			CV9	S7		3169	ΔΕΙΓΜΑ ΑΕΡΙΟΥ, ΜΗ ΠΕΠΙΣΜΕΝΟ, ΤΟΞΙΚΟ, Ε.Α.Ο., μη-ψυγμένο υγρό
SCAN		AT	2 (D1E)	V1 V12	VV3	CV23		423	3170	ΥΠΟΠΡΟΪΟΝΤΑ ΕΞΑΓΩΓΗΣ ΜΕ ΤΗΞΗ ΑΛΟΥΜΙΝΙΟΥ ή ΥΠΟΠΡΟΪΟΝΤΑ ΑΝΑΤΗΞΗΣ ΑΛΟΥΜΙΝΙΟΥ
SCAN		AT	3 (E)	V1	VV1 VV5	CV23		423	3170	ΥΠΟΠΡΟΪΟΝΤΑ ΕΞΑΓΩΓΗΣ ΜΕ ΤΗΞΗ ΑΛΟΥΜΙΝΙΟΥ ή ΥΠΟΠΡΟΪΟΝΤΑ ΑΝΑΤΗΞΗΣ ΑΛΟΥΜΙΝΙΟΥ
ΔΕΝ ΥΠΟΚΕΙΤΑΙ ΣΤΗΝ ΠΑΡΟΥΣΑ ΣΥΜΦΩΝΙΑ ADR									3171	Όχημα με ισχύ από μπαταρία ή Συσκευή με ισχύ από μπαταρία
L10CH	TU14TU15 TE19TE21	AT	1 (E)			CV1 CV13 CV28	S9 S17	66	3172	ΤΟΞΙΝΕΣ, ΕΞΑΓΟΜΕΝΕΣ ΑΠΟ ΖΩΙΚΗ ΠΗΓΗ, ΥΓΡΕΣ Ε.Α.Ο.
L4BH	TU15 TE19	AT	2 (E)			CV13 CV28	S9 S19	60	3172	ΤΟΞΙΝΕΣ, ΕΞΑΓΟΜΕΝΕΣ ΑΠΟ ΖΩΙΚΗ ΠΗΓΗ, ΥΓΡΕΣ Ε.Α.Ο.
L4BH	TU15 TE19	AT	2 (E)			CV13 CV28	S9	60	3172	ΤΟΞΙΝΕΣ, ΕΞΑΓΟΜΕΝΕΣ ΑΠΟ ΖΩΙΚΗ ΠΗΓΗ, ΥΓΡΕΣ Ε.Α.Ο.
SCAN		AT	3 (E)	V1				40	3174	ΔΙΘΕΙΟΥΧΟ ΤΙΤΑΝΙΟ
			2 (E)	V11 V12	VV3			40	3175	ΣΤΕΡΕΑ ή μείγματα στερεών (όπως παρασκευάσματα και απόβλητα) ΠΟΥ ΠΕΡΙΕΧΟΥΝ ΕΥΦΛΕΚΤΑ ΥΓΡΑ Ε.Α.Ο. που έχουν σημείο ανάφλεξης μέχρι 60°C
LGBV	TU27TE4 TE6	AT	2 (E)					44	3176	ΕΥΦΛΕΚΤΑ ΣΤΕΡΕΑ, ΟΡΓΑΝΙΚΑ, ΤΗΓΜΕΝΑ, Ε.Α.Ο.
LGBV	TU27TE4 TE6	AT	3 (E)					44	3176	ΕΥΦΛΕΚΤΑ ΣΤΕΡΕΑ, ΟΡΓΑΝΙΚΑ, ΤΗΓΜΕΝΑ, Ε.Α.Ο.
SCAN		AT	2 (E)	V11				40	3178	ΕΥΦΛΕΚΤΑ ΣΤΕΡΕΑ, ΑΝΟΡΓΑΝΑ, Ε.Α.Ο.
SGAV		AT	3 (E)		VV1			40	3178	ΕΥΦΛΕΚΤΑ ΣΤΕΡΕΑ, ΑΝΟΡΓΑΝΑ, Ε.Α.Ο.
SCAN		AT	2 (E)	V11 V12		CV28		46	3179	ΕΥΦΛΕΚΤΑ ΣΤΕΡΕΑ, ΤΟΞΙΚΑ, ΑΝΟΡΓΑΝΑ, Ε.Α.Ο.
SCAN		AT	3 (E)	V12		CV28		46	3179	ΕΥΦΛΕΚΤΑ ΣΤΕΡΕΑ, ΤΟΞΙΚΑ, ΑΝΟΡΓΑΝΑ, Ε.Α.Ο.
SCAN		AT	2 (E)	V11 V12				48	3180	ΕΥΦΛΕΚΤΑ ΣΤΕΡΕΑ, ΔΙΑΒΡΩΤΙΚΑ, ΑΝΟΡΓΑΝΑ, Ε.Α.Ο.
SCAN		AT	3 (E)	V12				48	3180	ΕΥΦΛΕΚΤΑ ΣΤΕΡΕΑ, ΔΙΑΒΡΩΤΙΚΑ, ΑΝΟΡΓΑΝΑ, Ε.Α.Ο.

UN Αριθμ.	Όνομα και περιγραφή	Κλάση	Κωδικός Ταξινόμησης	Ομάδα Συσκευασίας	Επι-κέτα	Ειδικές διατάξεις	Περιορισμένες ποσότητες	Συσκευασία			Φορητές δεξαμενές και εμπορευματοκιβώτια χύδην	
								Οδηγίες συσκευασίας	Ειδικές διατάξεις συσκευασίας	Διατάξεις μικτής συσκευασίας	Οδηγίες	Ειδικές διατάξεις
(1)	(2)	(3a)	(3b)	(4)	(5)	(6)	(7)	(8)	(9a)	(9b)	(10)	(11)
	3.1.2	2.2	2.2	2.1.1.3	5.2.2	3.3	3.4.6	4.1.4	4.1.4	4.1.10	4.2.5.2 7.3.2	4.2.5.3
3181	ΜΕΤΑΛΛΙΚΑ ΑΛΑΤΑ ΟΡΓΑΝΙΚΩΝ ΕΝΩΣΕΩΝ, ΕΥΦΛΕΚΤΑ, Ε.Α.Ο.	4.1	F3	II	4.1	274	LQ8	P002 IBC08	B4	MP11	T3	TP33
3181	ΜΕΤΑΛΛΙΚΑ ΑΛΑΤΑ ΟΡΓΑΝΙΚΩΝ ΕΝΩΣΕΩΝ, ΕΥΦΛΕΚΤΑ, Ε.Α.Ο.	4.1	F3	III	4.1	274	LQ9	P002 IBC08 LP02 R001	B3	MP11	T1	TP33
3182	ΥΔΡΙΔΙΑ ΜΕΤΑΛΛΩΝ, ΕΥΦΛΕΚΤΑ, Ε.Α.Ο.	4.1	F3	II	4.1	274 554	LQ8	P410 IBC04	PP40	MP11	T3	TP33
3182	ΥΔΡΙΔΙΑ ΜΕΤΑΛΛΩΝ, ΕΥΦΛΕΚΤΑ, Ε.Α.Ο.	4.1	F3	III	4.1	274 554	LQ9	P002 IBC04 R001		MP11	T1	TP33
3183	ΑΥΤΟΘΕΡΜΑΙΝΟΜΕΝΑ ΥΓΡΑ, ΟΡΓΑΝΙΚΑ, Ε.Α.Ο.	4.2	S1	II	4.2	274	LQ0	P001 IBC02		MP15		
3183	ΑΥΤΟΘΕΡΜΑΙΝΟΜΕΝΑ ΥΓΡΑ, ΟΡΓΑΝΙΚΑ, Ε.Α.Ο.	4.2	S1	III	4.2	274	LQ0	P001 IBC02 R001		MP15		
3184	ΑΥΤΟΘΕΡΜΑΙΝΟΜΕΝΑ ΥΓΡΑ, ΤΟΞΙΚΑ, ΟΡΓΑΝΙΚΑ, Ε.Α.Ο.	4.2	ST1	II	4.2 +6.1	274	LQ0	P402 IBC02		MP15		
3184	ΑΥΤΟΘΕΡΜΑΙΝΟΜΕΝΑ ΥΓΡΑ, ΤΟΞΙΚΑ, ΟΡΓΑΝΙΚΑ, Ε.Α.Ο.	4.2	ST1	III	4.2 +6.1	274	LQ0	P001 IBC02 R001		MP15		
3185	ΑΥΤΟΘΕΡΜΑΙΝΟΜΕΝΑ ΥΓΡΑ, ΔΙΑΒΡΩΤΙΚΑ, ΟΡΓΑΝΙΚΑ, Ε.Α.Ο.	4.2	SC1	II	4.2 +8	274	LQ0	P402 IBC02		MP15		
3185	ΑΥΤΟΘΕΡΜΑΙΝΟΜΕΝΑ ΥΓΡΑ, ΔΙΑΒΡΩΤΙΚΑ, ΟΡΓΑΝΙΚΑ, Ε.Α.Ο.	4.2	SC1	III	4.2 +8	274	LQ0	P001 IBC02 R001		MP15		
3186	ΑΥΤΟΘΕΡΜΑΙΝΟΜΕΝΑ ΥΓΡΑ, ΑΝΟΡΓΑΝΑ, Ε.Α.Ο.	4.2	S3	II	4.2	274	LQ0	P001 IBC02		MP15		
3186	ΑΥΤΟΘΕΡΜΑΙΝΟΜΕΝΑ ΥΓΡΑ, ΑΝΟΡΓΑΝΑ, Ε.Α.Ο.	4.2	S3	III	4.2	274	LQ0	P001 IBC02 R001		MP15		
3187	ΑΥΤΟΘΕΡΜΑΙΝΟΜΕΝΑ ΥΓΡΑ, ΤΟΞΙΚΑ, ΑΝΟΡΓΑΝΑ, Ε.Α.Ο.	4.2	ST3	II	4.2 +6.1	274	LQ0	P402 IBC02		MP15		
3187	ΑΥΤΟΘΕΡΜΑΙΝΟΜΕΝΑ ΥΓΡΑ, ΤΟΞΙΚΑ, ΑΝΟΡΓΑΝΑ, Ε.Α.Ο.	4.2	ST3	III	4.2 +6.1	274	LQ0	P001 IBC02 R001		MP15		
3188	ΑΥΤΟΘΕΡΜΑΙΝΟΜΕΝΑ ΥΓΡΑ, ΔΙΑΒΡΩΤΙΚΑ, ΑΝΟΡΓΑΝΑ, Ε.Α.Ο.	4.2	SC3	II	4.2 +8	274	LQ0	P402 IBC02		MP15		
3188	ΑΥΤΟΘΕΡΜΑΙΝΟΜΕΝΑ ΥΓΡΑ, ΔΙΑΒΡΩΤΙΚΑ, ΑΝΟΡΓΑΝΑ, Ε.Α.Ο.	4.2	SC3	III	4.2 +8	274	LQ0	P001 IBC02 R001		MP15		
3189	ΕΚΟΝΗ ΜΕΤΑΛΛΟΥ, ΑΥΤΟΘΕΡΜΑΙΝΟΜΕΝΗ, Ε.Α.Ο.	4.2	S4	II	4.2	274 555	LQ0	P410 IBC06		MP14	T3	TP33
3189	ΕΚΟΝΗ ΜΕΤΑΛΛΟΥ, ΑΥΤΟΘΕΡΜΑΙΝΟΜΕΝΗ, Ε.Α.Ο.	4.2	S4	III	4.2	274 555	LQ0	P002 IBC08 LP02 R001	B3	MP14	T1	TP33
3190	ΑΥΤΟΘΕΡΜΑΙΝΟΜΕΝΑ ΣΤΕΡΕΑ, ΑΝΟΡΓΑΝΑ, Ε.Α.Ο.	4.2	S4	II	4.2	274	LQ0	P410 IBC06		MP14	T3	TP33
3190	ΑΥΤΟΘΕΡΜΑΙΝΟΜΕΝΑ ΣΤΕΡΕΑ, ΑΝΟΡΓΑΝΑ, Ε.Α.Ο.	4.2	S4	III	4.2	274	LQ0	P002 IBC08 LP02 R001	B3	MP14	T1	TP33
3191	ΑΥΤΟΘΕΡΜΑΙΝΟΜΕΝΑ ΣΤΕΡΕΑ, ΤΟΞΙΚΑ, ΑΝΟΡΓΑΝΑ, Ε.Α.Ο.	4.2	ST4	II	4.2 +6.1	274	LQ0	P410 IBC05		MP14	T3	TP33
3191	ΑΥΤΟΘΕΡΜΑΙΝΟΜΕΝΑ ΣΤΕΡΕΑ, ΤΟΞΙΚΑ, ΑΝΟΡΓΑΝΑ, Ε.Α.Ο.	4.2	ST4	III	4.2 +6.1	274	LQ0	P002 IBC08 R001	B3	MP14	T1	TP33
3192	ΑΥΤΟΘΕΡΜΑΙΝΟΜΕΝΑ ΣΤΕΡΕΑ, ΔΙΑΒΡΩΤΙΚΑ, ΑΝΟΡΓΑΝΑ, Ε.Α.Ο.	4.2	SC4	II	4.2 +8	274	LQ0	P410 IBC08		MP14	T3	TP33
3192	ΑΥΤΟΘΕΡΜΑΙΝΟΜΕΝΑ ΣΤΕΡΕΑ, ΔΙΑΒΡΩΤΙΚΑ, ΑΝΟΡΓΑΝΑ, Ε.Α.Ο.	4.2	SC4	III	4.2 +8	274	LQ0	P002 IBC08 R001	B3	MP14	T1	TP33
3194	ΠΥΡΟΦΟΡΑ ΥΓΡΑ, ΑΝΟΡΓΑΝΑ, Ε.Α.Ο.	4.2	S3	I	4.2	274	LQ0	P400 PR1		MP2		
3200	ΠΥΡΟΦΟΡΑ ΥΓΡΑ, ΑΝΟΡΓΑΝΑ, Ε.Α.Ο.	4.2	S4	I	4.2	274	LQ0	P404		MP13	T21	TP7 TP9 TP33

ADR δεξαμενή		Όχημα για μεταφορά δεξαμενής	Κατηγορία μεταφοράς (Κωδικός περιορισμού για σήραγγες)	Ειδικές διατάξεις για μεταφορά				Αριθμ. Αναγνώρισης κινδύνου	UN Αριθμ.	Όνομα και περιγραφή
Κώδικας δεξαμενής	Ειδικές διατάξεις			Κόλα	Χύμα	Φόρτωση, εκφόρτωση και χειρισμός	Λιαδικασία			
4.3	4.3.5, 6.8.4	9.1.1.2	1.1.3.6 8.6	7.2.4	7.3.3	7.5.11	8.5	5.3.2.3	3.1.2	
(12)	(13)	(14)	(15)	(16)	(17)	(18)	(19)	(20)	(1)	(2)
SCAN		ΑΤ	2 (E)	V11				40	3181	ΜΕΤΑΛΛΙΚΑ ΑΛΑΤΑ ΟΡΓΑΝΙΚΩΝ ΕΝΩΣΕΩΝ, ΕΥΦΛΕΚΤΑ, Ε.Α.Ο.
SGAV		ΑΤ	3 (E)		VV1			40	3181	ΜΕΤΑΛΛΙΚΑ ΑΛΑΤΑ ΟΡΓΑΝΙΚΩΝ ΕΝΩΣΕΩΝ, ΕΥΦΛΕΚΤΑ, Ε.Α.Ο.
SCAN		ΑΤ	2 (E)					40	3182	ΥΔΡΙΔΙΑ ΜΕΤΑΛΛΩΝ, ΕΥΦΛΕΚΤΑ, Ε.Α.Ο.
SGAV		ΑΤ	3 (E)		VV1			40	3182	ΥΔΡΙΔΙΑ ΜΕΤΑΛΛΩΝ, ΕΥΦΛΕΚΤΑ, Ε.Α.Ο.
L4DH	TU14 TE21	ΑΤ	2 (D1E)	V1				30	3183	ΑΥΤΟΘΕΡΜΑΙΝΟΜΕΝΑ ΥΓΡΑ, ΟΡΓΑΝΙΚΑ, Ε.Α.Ο.
L4DH	TU14 TE21	ΑΤ	3 (E)	V1				30	3183	ΑΥΤΟΘΕΡΜΑΙΝΟΜΕΝΑ ΥΓΡΑ, ΟΡΓΑΝΙΚΑ, Ε.Α.Ο.
L4DH	TU14 TE21	ΑΤ	2 (D1E)	V1		CV28		36	3184	ΑΥΤΟΘΕΡΜΑΙΝΟΜΕΝΑ ΥΓΡΑ, ΤΟΞΙΚΑ, ΟΡΓΑΝΙΚΑ, Ε.Α.Ο.
L4DH	TU14 TE21	ΑΤ	3 (E)	V1		CV28		36	3184	ΑΥΤΟΘΕΡΜΑΙΝΟΜΕΝΑ ΥΓΡΑ, ΤΟΞΙΚΑ, ΟΡΓΑΝΙΚΑ, Ε.Α.Ο.
L4DH	TU14 TE21	ΑΤ	2 (D1E)	V1				38	3185	ΑΥΤΟΘΕΡΜΑΙΝΟΜΕΝΑ ΥΓΡΑ, ΔΙΑΒΡΩΤΙΚΑ, ΟΡΓΑΝΙΚΑ, Ε.Α.Ο.
L4DH	TU14 TE21	ΑΤ	3 (E)	V1				38	3185	ΑΥΤΟΘΕΡΜΑΙΝΟΜΕΝΑ ΥΓΡΑ, ΔΙΑΒΡΩΤΙΚΑ, ΟΡΓΑΝΙΚΑ, Ε.Α.Ο.
L4DH	TU14 TE21	ΑΤ	2 (D1E)	V1				30	3186	ΑΥΤΟΘΕΡΜΑΙΝΟΜΕΝΑ ΥΓΡΑ, ΑΝΟΡΓΑΝΑ, Ε.Α.Ο.
L4DH	TU14 TE21	ΑΤ	3 (E)	V1				30	3186	ΑΥΤΟΘΕΡΜΑΙΝΟΜΕΝΑ ΥΓΡΑ, ΑΝΟΡΓΑΝΑ, Ε.Α.Ο.
L4DH	TU14 TE21	ΑΤ	2 (D1E)	V1		CV28		36	3187	ΑΥΤΟΘΕΡΜΑΙΝΟΜΕΝΑ ΥΓΡΑ, ΤΟΞΙΚΑ, ΑΝΟΡΓΑΝΑ, Ε.Α.Ο.
L4DH	TU14 TE21	ΑΤ	3 (E)	V1		CV28		36	3187	ΑΥΤΟΘΕΡΜΑΙΝΟΜΕΝΑ ΥΓΡΑ, ΤΟΞΙΚΑ, ΑΝΟΡΓΑΝΑ, Ε.Α.Ο.
L4DH	TU14 TE21	ΑΤ	2 (D1E)	V1				38	3188	ΑΥΤΟΘΕΡΜΑΙΝΟΜΕΝΑ ΥΓΡΑ, ΔΙΑΒΡΩΤΙΚΑ, ΑΝΟΡΓΑΝΑ, Ε.Α.Ο.
L4DH	TU14 TE21	ΑΤ	3 (E)	V1				38	3188	ΑΥΤΟΘΕΡΜΑΙΝΟΜΕΝΑ ΥΓΡΑ, ΔΙΑΒΡΩΤΙΚΑ, ΑΝΟΡΓΑΝΑ, Ε.Α.Ο.
SCAN		ΑΤ	2 (D1E)	V1 V12				40	3189	ΣΚΟΝΗ ΜΕΤΑΛΛΟΥ, ΑΥΤΟΘΕΡΜΑΙΝΟΜΕΝΗ, Ε.Α.Ο.
SCAN		ΑΤ	3 (E)	V1	VV4			40	3189	ΣΚΟΝΗ ΜΕΤΑΛΛΟΥ, ΑΥΤΟΘΕΡΜΑΙΝΟΜΕΝΗ, Ε.Α.Ο.
SCAN		ΑΤ	2 (D1E)	V1 V12				40	3190	ΑΥΤΟΘΕΡΜΑΙΝΟΜΕΝΑ ΣΤΕΡΕΑ, ΑΝΟΡΓΑΝΑ, Ε.Α.Ο.
SCAN		ΑΤ	3 (E)	V1	VV4			40	3190	ΑΥΤΟΘΕΡΜΑΙΝΟΜΕΝΑ ΣΤΕΡΕΑ, ΑΝΟΡΓΑΝΑ, Ε.Α.Ο.
SCAN		ΑΤ	2 (D1E)	V1		CV28		46	3191	ΑΥΤΟΘΕΡΜΑΙΝΟΜΕΝΑ ΣΤΕΡΕΑ, ΤΟΞΙΚΑ, ΑΝΟΡΓΑΝΑ, Ε.Α.Ο.
SCAN		ΑΤ	3 (E)	V1		CV28		46	3191	ΑΥΤΟΘΕΡΜΑΙΝΟΜΕΝΑ ΣΤΕΡΕΑ, ΤΟΞΙΚΑ, ΑΝΟΡΓΑΝΑ, Ε.Α.Ο.
SCAN		ΑΤ	2 (D1E)	V1				48	3192	ΑΥΤΟΘΕΡΜΑΙΝΟΜΕΝΑ ΣΤΕΡΕΑ, ΔΙΑΒΡΩΤΙΚΑ, ΑΝΟΡΓΑΝΑ, Ε.Α.Ο.
SCAN		ΑΤ	3 (E)	V1				48	3192	ΑΥΤΟΘΕΡΜΑΙΝΟΜΕΝΑ ΣΤΕΡΕΑ, ΔΙΑΒΡΩΤΙΚΑ, ΑΝΟΡΓΑΝΑ, Ε.Α.Ο.
L21DH	TU14TC1 TE21 TM1	ΑΤ	0 (B1E)	V1			S20	333	3194	ΠΥΡΟΦΟΡΑ ΥΓΡΑ, ΑΝΟΡΓΑΝΑ, Ε.Α.Ο.
		ΑΤ	0 (B1E)	V1			S20	43	3200	ΠΥΡΟΦΟΡΑ ΥΓΡΑ, ΑΝΟΡΓΑΝΑ, Ε.Α.Ο.

UN Αριθμ.	Όνομα και περιγραφή	Κλάση	Κωδικός Ταξινόμησης	Ομάδα Συσκευασίας	Επι-κέτα	Ειδικές διατάξεις	Περιορισμένες ποσότητες	Συσκευασία			Φορητές δεξαμενές και εμπορευματοκιβώτια χύδην	
								Οδηγίες συσκευασίας	Ειδικές διατάξεις συσκευασίας	Διατάξεις μικτής συσκευασίας	Οδηγίες	Ειδικές διατάξεις
(1)	(2)	(3a)	(3b)	(4)	(5)	(6)	(7)	(8)	(9a)	(9b)	(10)	(11)
3205	ΑΛΚΟΟΛΙΚΑ ΑΛΑΤΑ ΜΕΤΑΛΛΩΝ ΤΗΣ ΣΕΙΡΑΣ ΤΩΝ ΑΛΚΑΛΙΚΩΝ ΓΑΙΩΝ, Ε.Α.Ο.	4.2	S4	II	4.2	183 274	LQ0	P410 IBC06		MP14	T3	TP33
3205	ΑΛΚΟΟΛΙΚΑ ΑΛΑΤΑ ΜΕΤΑΛΛΩΝ ΤΗΣ ΣΕΙΡΑΣ ΤΩΝ ΑΛΚΑΛΙΚΩΝ ΓΑΙΩΝ, Ε.Α.Ο.	4.2	S4	III	4.2	183 274	LQ0	P002 IBC08 LP02 R001	B3	MP14	T1	TP33
3206	ΑΛΚΟΟΛΙΚΑ ΑΛΑΤΑ ΑΛΚΑΛΙΚΩΝ ΜΕΤΑΛΛΩΝ, ΑΥΤΟΘΕΡΜΑΙΝΟΜΕΝΑ, ΔΙΑΒΡΩΤΙΚΑ, Ε.Α.Ο.	4.2	SC4	II	4.2 +8	182 274	LQ0	P410 IBC08		MP14	T3	TP33
3206	ΑΛΚΟΟΛΙΚΑ ΑΛΑΤΑ ΑΛΚΑΛΙΚΩΝ ΜΕΤΑΛΛΩΝ, ΑΥΤΟΘΕΡΜΑΙΝΟΜΕΝΑ, ΔΙΑΒΡΩΤΙΚΑ, Ε.Α.Ο.	4.2	SC4	III	4.2 +8	182 274	LQ0	P002 IBC08 R001	B3	MP14	T1	TP33
3208	ΜΕΤΑΛΛΙΚΕΣ ΥΛΕΣ, ΕΝΕΡΓΕΣ ΜΕ ΤΟ ΝΕΡΟ, Ε.Α.Ο.	4.3	W2	I	4.3	274 557	LQ0	P403 IBC99		MP2		
3208	ΜΕΤΑΛΛΙΚΕΣ ΥΛΕΣ, ΕΝΕΡΓΕΣ ΜΕ ΤΟ ΝΕΡΟ, Ε.Α.Ο.	4.3	W2	II	4.3	274 557	LQ11	P410 IBC07		MP14	T3	TP33
3208	ΜΕΤΑΛΛΙΚΕΣ ΥΛΕΣ, ΕΝΕΡΓΕΣ ΜΕ ΤΟ ΝΕΡΟ, Ε.Α.Ο.	4.3	W2	III	4.3	274 557	LQ12	P410 IBC08 R001	B4	MP14	T1	TP33
3209	ΜΕΤΑΛΛΙΚΕΣ ΥΛΕΣ, ΕΝΕΡΓΕΣ ΜΕ ΤΟ ΝΕΡΟ, ΑΥΤΟΘΕΡΜΑΙΝΟΜΕΝΕΣ, Ε.Α.Ο.	4.3	WS	I	4.3+4.2	274 558	LQ0	P403		MP2		
3209	ΜΕΤΑΛΛΙΚΕΣ ΥΛΕΣ, ΕΝΕΡΓΕΣ ΜΕ ΤΟ ΝΕΡΟ, ΑΥΤΟΘΕΡΜΑΙΝΟΜΕΝΕΣ, Ε.Α.Ο.	4.3	WS	II	4.3+4.2	274 558	LQ11	P410 IBC05		MP14	T3	TP33
3209	ΜΕΤΑΛΛΙΚΕΣ ΥΛΕΣ, ΕΝΕΡΓΕΣ ΜΕ ΤΟ ΝΕΡΟ, ΑΥΤΟΘΕΡΜΑΙΝΟΜΕΝΕΣ, Ε.Α.Ο.	4.3	WS	III	4.3+4.2	274 558	LQ12	P410 IBC08 R001	B4	MP14	T1	TP33
3210	ΥΔΑΤΙΚΑ ΔΙΑΛΥΜΑΤΑ ΧΛΩΡΙΚΩΝ ΑΛΑΤΩΝ, ΑΝΟΡΓΑΝΑ Ε.Α.Ο.	5.1	O1	II	5.1	274 605	LQ10	P504 IBC02		MP2	T4	TP1
3210	ΥΔΑΤΙΚΑ ΔΙΑΛΥΜΑΤΑ ΧΛΩΡΙΚΩΝ ΑΛΑΤΩΝ, ΑΝΟΡΓΑΝΑ Ε.Α.Ο.	5.1	O1	III	5.1	274 605	LQ13	P504 IBC02 R001		MP2	T4	TP1
3211	ΥΔΑΤΙΚΑ ΔΙΑΛΥΜΑΤΑ ΥΠΕΡΧΛΩΡΙΚΩΝ ΑΛΑΤΩΝ, ΑΝΟΡΓΑΝΑ, Ε.Α.Ο.	5.1	O1	II	5.1	274	LQ10	P504 IBC02		MP2	T4	TP1
3211	ΥΔΑΤΙΚΑ ΔΙΑΛΥΜΑΤΑ ΥΠΕΡΧΛΩΡΙΚΩΝ ΑΛΑΤΩΝ, ΑΝΟΡΓΑΝΑ, Ε.Α.Ο.	5.1	O1	III	5.1	274	LQ13	P504 IBC02 R001		MP2	T4	TP1
3212	ΥΠΟΧΛΩΡΙΩΔΗ ΑΛΑΤΑ, ΑΝΟΡΓΑΝΑ, Ε.Α.Ο.	5.1	O2	II	5.1	274 559	LQ11	P002 IBC08	B4	MP10	T3	TP33
3213	ΥΔΑΤΙΚΑ ΔΙΑΛΥΜΑΤΑ ΒΡΩΜΙΚΩΝ ΑΛΑΤΩΝ, ΑΝΟΡΓΑΝΑ, Ε.Α.Ο.	5.1	O1	II	5.1	274 604	LQ10	P504 IBC02		MP2	T4	TP1
3213	ΥΔΑΤΙΚΑ ΔΙΑΛΥΜΑΤΑ ΒΡΩΜΙΚΩΝ ΑΛΑΤΩΝ, ΑΝΟΡΓΑΝΑ, Ε.Α.Ο.	5.1	O1	III	5.1	274 604	LQ13	P504 IBC02 R001		MP15	T4	TP1
3214	ΥΔΑΤΙΚΑ ΔΙΑΛΥΜΑΤΑ ΥΠΕΡΜΑΙΓΤΑΝΙΚΩΝ ΑΛΑΤΩΝ, ΑΝΟΡΓΑΝΑ, Ε.Α.Ο.	5.1	O1	II	5.1	274 608	LQ10	P504 IBC02		MP2	T4	TP1
3215	ΥΠΕΡΘΕΙΙΚΑ ΑΛΑΤΑ, ΑΝΟΡΓΑΝΑ, Ε.Α.Ο.	5.1	O2	III	5.1	274	LQ12	P002 IBC08 LP02 R001	B3	MP10	T1	TP33
3216	ΥΔΑΤΙΚΑ ΔΙΑΛΥΜΑΤΑ ΥΠΕΡΘΕΙΙΚΩΝ ΑΛΑΤΩΝ, ΑΝΟΡΓΑΝΑ, Ε.Α.Ο.	5.1	O1	III	5.1	274	LQ13	P504 IBC02 R001		MP15	T4	TP1 TP29
3218	ΥΔΑΤΙΚΑ ΔΙΑΛΥΜΑΤΑ ΝΙΤΡΙΚΩΝ ΑΛΑΤΩΝ, ΑΝΟΡΓΑΝΑ, Ε.Α.Ο.	5.1	O1	II	5.1	270 274 511	LQ10	P504 IBC02		MP15	T4	TP1

ADR δεξαμενή		Όχημα για μεταφορά δεξαμενής	Κατηγορία μεταφοράς (Κωδικός περιορισμού για σήραγγες)	Ειδικές διατάξεις για μεταφορά				Αριθμ. Αναγνώρισης κινδύνου	UN Αριθμ.	Όνομα και περιγραφή
Κώδικας δεξαμενής	Ειδικές διατάξεις			Κόλα	Χύμα	Φόρτωση, εκφόρτωση και χειρισμός	Διαδικασία			
4.3	4.3.5, 6.8.4	9.1.1.2	1.1.3.6 8.6	7.2.4	7.3.3	7.5.11	8.5	5.3.2.3	3.1.2	
(12)	(13)	(14)	(15)	(16)	(17)	(18)	(19)	(20)	(1)	(2)
SCAN		AT	2 (D1E)	V1 V12				40	3205	ΑΛΚΟΟΛΙΚΑ ΑΛΑΤΑ ΜΕΤΑΛΛΩΝ ΤΗΣ ΣΕΙΡΑΣ ΤΩΝ ΑΛΚΑΛΙΚΩΝ ΓΛΥΚΩΝ, Ε.Α.Ο.
SCAN		AT	3 (E)	V1				40	3205	ΑΛΚΟΟΛΙΚΑ ΑΛΑΤΑ ΜΕΤΑΛΛΩΝ ΤΗΣ ΣΕΙΡΑΣ ΤΩΝ ΑΛΚΑΛΙΚΩΝ ΓΛΥΚΩΝ, Ε.Α.Ο.
SCAN		AT	2 (D1E)	V1				48	3206	ΑΛΚΟΟΛΙΚΑ ΑΛΑΤΑ ΑΛΚΑΛΙΚΩΝ ΜΕΤΑΛΛΩΝ, ΑΥΤΟΘΕΡΜΑΙΝΟΜΕΝΑ, ΔΙΑΒΡΩΤΙΚΑ, Ε.Α.Ο.
SCAN		AT	3 (E)	V1				48	3206	ΑΛΚΟΟΛΙΚΑ ΑΛΑΤΑ ΑΛΚΑΛΙΚΩΝ ΜΕΤΑΛΛΩΝ, ΑΥΤΟΘΕΡΜΑΙΝΟΜΕΝΑ, ΔΙΑΒΡΩΤΙΚΑ, Ε.Α.Ο.
			1 (B1E)	V1		CV23	S20		3208	ΜΕΤΑΛΛΙΚΕΣ ΥΛΕΣ, ΕΝΕΡΓΕΣ ΜΕ ΤΟ ΝΕΡΟ, Ε.Α.Ο.
SCAN		AT	2 (D1E)	V1 V12		CV23		423	3208	ΜΕΤΑΛΛΙΚΕΣ ΥΛΕΣ, ΕΝΕΡΓΕΣ ΜΕ ΤΟ ΝΕΡΟ, Ε.Α.Ο.
SCAN		AT	3 (E)	V1	VV5	CV23		423	3208	ΜΕΤΑΛΛΙΚΕΣ ΥΛΕΣ, ΕΝΕΡΓΕΣ ΜΕ ΤΟ ΝΕΡΟ, Ε.Α.Ο.
			1 (B1E)	V1		CV23	S20		3209	ΜΕΤΑΛΛΙΚΕΣ ΥΛΕΣ, ΕΝΕΡΓΕΣ ΜΕ ΤΟ ΝΕΡΟ, ΑΥΤΟΘΕΡΜΑΙΝΟΜΕΝΕΣ, Ε.Α.Ο.
SCAN		AT	2 (D1E)	V1		CV23		423	3209	ΜΕΤΑΛΛΙΚΕΣ ΥΛΕΣ, ΕΝΕΡΓΕΣ ΜΕ ΤΟ ΝΕΡΟ, ΑΥΤΟΘΕΡΜΑΙΝΟΜΕΝΕΣ, Ε.Α.Ο.
SCAN		AT	3 (E)	V1	VV5	CV23		423	3209	ΜΕΤΑΛΛΙΚΕΣ ΥΛΕΣ, ΕΝΕΡΓΕΣ ΜΕ ΤΟ ΝΕΡΟ, ΑΥΤΟΘΕΡΜΑΙΝΟΜΕΝΕΣ, Ε.Α.Ο.
L4BN	TU3	AT	2 (E)			CV24		50	3210	ΥΔΑΤΙΚΑ ΔΙΑΛΥΜΑΤΑ ΧΛΩΡΙΚΩΝ ΑΛΑΤΩΝ, ΑΝΟΡΓΑΝΑ Ε.Α.Ο.
LGBV	TU3	AT	3 (E)			CV24		50	3210	ΥΔΑΤΙΚΑ ΔΙΑΛΥΜΑΤΑ ΧΛΩΡΙΚΩΝ ΑΛΑΤΩΝ, ΑΝΟΡΓΑΝΑ Ε.Α.Ο.
L4BN	TU3	AT	2 (E)			CV24		50	3211	ΥΔΑΤΙΚΑ ΔΙΑΛΥΜΑΤΑ ΥΠΕΡΧΛΩΡΙΚΩΝ ΑΛΑΤΩΝ, ΑΝΟΡΓΑΝΑ, Ε.Α.Ο.
LGBV	TU3	AT	3 (E)			CV24		50	3211	ΥΔΑΤΙΚΑ ΔΙΑΛΥΜΑΤΑ ΥΠΕΡΧΛΩΡΙΚΩΝ ΑΛΑΤΩΝ, ΑΝΟΡΓΑΝΑ, Ε.Α.Ο.
SCAN	TU3	AT	2 (E)	V11		CV24		50	3212	ΥΠΟΧΛΩΡΙΩΔΗ ΑΛΑΤΑ, ΑΝΟΡΓΑΝΑ, Ε.Α.Ο.
L4BN	TU3	AT	2 (E)			CV24		50	3213	ΥΔΑΤΙΚΑ ΔΙΑΛΥΜΑΤΑ ΒΡΩΜΙΚΩΝ ΑΛΑΤΩΝ, ΑΝΟΡΓΑΝΑ, Ε.Α.Ο.
LGBV	TU3	AT	3 (E)			CV24		50	3213	ΥΔΑΤΙΚΑ ΔΙΑΛΥΜΑΤΑ ΒΡΩΜΙΚΩΝ ΑΛΑΤΩΝ, ΑΝΟΡΓΑΝΑ, Ε.Α.Ο.
L4BN	TU3	AT	2 (E)			CV24		50	3214	ΥΔΑΤΙΚΑ ΔΙΑΛΥΜΑΤΑ ΥΠΕΡΜΑΓΓΑΝΙΚΩΝ ΑΛΑΤΩΝ, ΑΝΟΡΓΑΝΑ, Ε.Α.Ο.
SGAV	TU3	AT	3 (E)		VV8	CV24		50	3215	ΥΠΕΡΘΕΙΙΚΑ ΑΛΑΤΑ, ΑΝΟΡΓΑΝΑ, Ε.Α.Ο.
LGBV	TU3	AT	3 (E)			CV24		50	3216	ΥΔΑΤΙΚΑ ΔΙΑΛΥΜΑΤΑ ΥΠΕΡΘΕΙΙΚΩΝ ΑΛΑΤΩΝ, ΑΝΟΡΓΑΝΑ, Ε.Α.Ο.
L4BN	TU3	AT	2 (E)			CV24		50	3218	ΥΔΑΤΙΚΑ ΔΙΑΛΥΜΑΤΑ ΝΙΤΡΙΚΩΝ ΑΛΑΤΩΝ, ΑΝΟΡΓΑΝΑ, Ε.Α.Ο.

UN Αριθμ.	Όνομα και περιγραφή	Κλάση	Κωδικός Ταξινόμησης	Ομάδα Συσκευασίας	Επι-κέτα	Ειδικές διατάξεις	Περιορισμένες ποσότητες	Συσκευασία			Φορητές δεξαμενές και εμπορευματοκιβώτια χόδη	
								Οδηγίες συσκευασίας	Ειδικές διατάξεις συσκευασίας	Διατάξεις μκτής συσκευασίας	Οδηγίες	Ειδικές διατάξεις
(1)	(2)	(3a)	(3b)	(4)	(5)	(6)	(7)	(8)	(9a)	(9b)	(10)	(11)
3218	ΥΔΑΤΙΚΑ ΔΙΑΛΥΜΑΤΑ ΝΙΤΡΙΚΩΝ ΑΛΑΤΩΝ, ΑΝΟΡΓΑΝΑ, Ε.Α.Ο.	5.1	01	III	5.1	270 274 511	LQ13	P504 IBC02 R001		MP15	T4	TP1
3219	ΥΔΑΤΙΚΑ ΔΙΑΛΥΜΑΤΑ ΝΙΤΡΩΔΩΝ ΑΛΑΤΩΝ, ΑΝΟΡΓΑΝΑ, Ε.Α.Ο.	5.1	01	II	5.1	103 274	LQ10	P504 IBC01		MP15	T4	TP1
3219	ΥΔΑΤΙΚΑ ΔΙΑΛΥΜΑΤΑ ΝΙΤΡΩΔΩΝ ΑΛΑΤΩΝ, ΑΝΟΡΓΑΝΑ, Ε.Α.Ο.	5.1	01	III	5.1	103 274	LQ13	P504 IBC02 R001		MP15	T4	TP1
3220	ΠΕΝΤΑΦΘΟΡΑΙΘΑΝΙΟ (ΨΥΚΤΙΚΟ ΑΕΡΙΟ R 125)	2	2A		2.2		LQ1	P200		MP9	(M) T50	
3221	ΑΥΤΕΝΕΡΓΟ ΥΓΡΟ ΤΥΠΟΥ Β	4.1	SR1		4.1 +1	181 194 274	LQ14	P520	PP21	MP2		
3222	ΑΥΤΕΝΕΡΓΟ ΣΤΕΡΕΟ ΤΥΠΟΥ Β	4.1	SR1		4.1 +1	181 194 274	LQ15	P520	PP21	MP2		
3223	ΑΥΤΕΝΕΡΓΟ ΥΓΡΟ ΤΥΠΟΥ C	4.1	SR1		4.1	194 274	LQ14	P520	PP21	MP2		
3224	ΑΥΤΕΝΕΡΓΟ ΣΤΕΡΕΟ ΤΥΠΟΥ C	4.1	SR1		4.1	194 274	LQ15	P520	PP21	MP2		
3225	ΑΥΤΕΝΕΡΓΟ ΥΓΡΟ ΤΥΠΟΥ D	4.1	SR1		4.1	194 274	LQ16	P520		MP2		
3226	ΑΥΤΕΝΕΡΓΟ ΣΤΕΡΕΟ ΤΥΠΟΥ D	4.1	SR1		4.1	194 274	LQ11	P520		MP2		
3227	ΑΥΤΕΝΕΡΓΟ ΥΓΡΟ ΤΥΠΟΥ E	4.1	SR1		4.1	194 274	LQ16	P520		MP2		
3228	ΑΥΤΕΝΕΡΓΟ ΣΤΕΡΕΟ ΤΥΠΟΥ E	4.1	SR1		4.1	194 274	LQ11	P520		MP2		
3229	ΑΥΤΕΝΕΡΓΟ ΥΓΡΟ ΤΥΠΟΥ F	4.1	SR1		4.1	194 274	LQ16	P520 IBC99		MP2	T23	
3230	ΑΥΤΕΝΕΡΓΟ ΣΤΕΡΕΟ ΤΥΠΟΥ F	4.1	SR1		4.1	194 274	LQ11	P520 IBC99		MP2	T23	
3231	ΑΥΤΕΝΕΡΓΟ ΥΓΡΟ ΤΥΠΟΥ Β, ΜΕ ΕΛΕΓΧΟΜΕΝΗ ΘΕΡΜΟΚΡΑΣΙΑ	4.1	SR2		4.1 +1	181 194 274	LQ0	P520	PP21	MP2		
3232	ΑΥΤΕΝΕΡΓΟ ΣΤΕΡΕΟ ΤΥΠΟΥ Β, ΜΕ ΕΛΕΓΧΟΜΕΝΗ ΘΕΡΜΟΚΡΑΣΙΑ	4.1	SR2		4.1 +1	181 194 274	LQ0	P520	PP21	MP2		
3233	ΑΥΤΕΝΕΡΓΟ ΥΓΡΟ ΤΥΠΟΥ C, ΜΕ ΕΛΕΓΧΟΜΕΝΗ ΘΕΡΜΟΚΡΑΣΙΑ	4.1	SR2		4.1	194 274	LQ0	P520	PP21	MP2		
3234	ΑΥΤΕΝΕΡΓΟ ΣΤΕΡΕΟ ΤΥΠΟΥ C, ΜΕ ΕΛΕΓΧΟΜΕΝΗ ΘΕΡΜΟΚΡΑΣΙΑ	4.1	SR2		4.1	194 274	LQ0	P520	PP21	MP2		
3235	ΑΥΤΕΝΕΡΓΟ ΥΓΡΟ ΤΥΠΟΥ D, ΜΕ ΕΛΕΓΧΟΜΕΝΗ ΘΕΡΜΟΚΡΑΣΙΑ	4.1	SR2		4.1	194 274	LQ0	P520		MP2		
3236	ΑΥΤΕΝΕΡΓΟ ΣΤΕΡΕΟ ΤΥΠΟΥ D, ΜΕ ΕΛΕΓΧΟΜΕΝΗ ΘΕΡΜΟΚΡΑΣΙΑ	4.1	SR2		4.1	194 274	LQ0	P520		MP2		
3237	ΑΥΤΕΝΕΡΓΟ ΥΓΡΟ ΤΥΠΟΥ E, ΜΕ ΕΛΕΓΧΟΜΕΝΗ ΘΕΡΜΟΚΡΑΣΙΑ	4.1	SR2		4.1	194 274	LQ0	P520		MP2		
3238	ΑΥΤΕΝΕΡΓΟ ΣΤΕΡΕΟ ΤΥΠΟΥ E, ΜΕ ΕΛΕΓΧΟΜΕΝΗ ΘΕΡΜΟΚΡΑΣΙΑ	4.1	SR2		4.1	194 274	LQ0	P520		MP2		

ADR δεξαμενή		Όχημα για μεταφορά δεξαμενής	Κατηγορία μεταφοράς (Κωδικός περιορισμού για σήραγγες)	Ειδικές διατάξεις για μεταφορά				Αριθμ. Αναγνώρισης κινδύνου	UN Αριθμ.	Όνομα και περιγραφή
Κώδικας δεξαμενής	Ειδικές διατάξεις			Κόλα	Χόμα	Φόρτωση, εκφόρτιση και χειρισμός	Διαδικασία			
4.3	4.3.5, 6.8.4	9.1.1.2	1.1.3.6 8.6	7.2.4	7.3.3	7.5.11	8.5	5.3.2.3	3.1.2	
(12)	(13)	(14)	(15)	(16)	(17)	(18)	(19)	(20)	(1)	(2)
LGBV	TU3	AT	3 (E)			CV24		50	3218	ΥΔΑΤΙΚΑ ΔΙΑΛΥΜΑΤΑ ΝΙΤΡΙΚΩΝ ΑΛΑΤΩΝ, ΑΝΟΡΓΑΝΑ, Ε.Α.Ο.
L4BN	TU3	AT	2 (E)			CV24		50	3219	ΥΔΑΤΙΚΑ ΔΙΑΛΥΜΑΤΑ ΝΙΤΡΩΔΩΝ ΑΛΑΤΩΝ, ΑΝΟΡΓΑΝΑ, Ε.Α.Ο.
LGBV	TU3	AT	3 (E)			CV24		50	3219	ΥΔΑΤΙΚΑ ΔΙΑΛΥΜΑΤΑ ΝΙΤΡΩΔΩΝ ΑΛΑΤΩΝ, ΑΝΟΡΓΑΝΑ, Ε.Α.Ο.
RxBN(M)		AT	3 (E)			CV9 CV10 CV36		20	3220	ΠΕΝΤΑΦΘΟΡΟΑΙΘΑΝΙΟ (ΨΥΚΤΙΚΟ ΑΕΡΙΟ R 125)
			1 (B)	V1		CV15 CV20 CV22	S9 S17		3221	ΑΥΤΕΝΕΡΓΟ ΥΓΡΟ ΤΥΠΟΥ Β
			1 (B)	V1		CV15 CV20 CV22	S9 S17		3222	ΑΥΤΕΝΕΡΓΟ ΣΤΕΡΕΟ ΤΥΠΟΥ Β
			1 (D)	V1		CV15 CV20 CV22	S8 S18		3223	ΑΥΤΕΝΕΡΓΟ ΥΓΡΟ ΤΥΠΟΥ C
			1 (D)	V1		CV15 CV20 CV22	S8 S18		3224	ΑΥΤΕΝΕΡΓΟ ΣΤΕΡΕΟ ΤΥΠΟΥ C
			2 (D)	V1		CV15 CV22	S19		3225	ΑΥΤΕΝΕΡΓΟ ΥΓΡΟ ΤΥΠΟΥ D
			2 (D)	V1		CV15 CV22	S19		3226	ΑΥΤΕΝΕΡΓΟ ΣΤΕΡΕΟ ΤΥΠΟΥ D
			2 (D)	V1		CV15 CV22			3227	ΑΥΤΕΝΕΡΓΟ ΥΓΡΟ ΤΥΠΟΥ E
			2 (D)	V1		CV15 CV22			3228	ΑΥΤΕΝΕΡΓΟ ΣΤΕΡΕΟ ΤΥΠΟΥ E
		AT	2 (D)	V1		CV15 CV22		40	3229	ΑΥΤΕΝΕΡΓΟ ΥΓΡΟ ΤΥΠΟΥ F
		AT	2 (D)	V1		CV15 CV22		40	3230	ΑΥΤΕΝΕΡΓΟ ΣΤΕΡΕΟ ΤΥΠΟΥ F
			1 (B)	V8		CV15 CV20 CV21 CV22	S4 S9 S16		3231	ΑΥΤΕΝΕΡΓΟ ΥΓΡΟ ΤΥΠΟΥ Β, ΜΕ ΕΛΕΓΧΟΜΕΝΗ ΘΕΡΜΟΚΡΑΣΙΑ
			1 (B)	V8		CV15 CV20 CV21 CV22	S4 S9 S16		3232	ΑΥΤΕΝΕΡΓΟ ΣΤΕΡΕΟ ΤΥΠΟΥ Β, ΜΕ ΕΛΕΓΧΟΜΕΝΗ ΘΕΡΜΟΚΡΑΣΙΑ
			1 (D)	V8		CV15 CV20 CV21 CV22	S4 S8 S17		3233	ΑΥΤΕΝΕΡΓΟ ΥΓΡΟ ΤΥΠΟΥ C, ΜΕ ΕΛΕΓΧΟΜΕΝΗ ΘΕΡΜΟΚΡΑΣΙΑ
			1 (D)	V8		CV15 CV20 CV21 CV22	S4 S8 S17		3234	ΑΥΤΕΝΕΡΓΟ ΣΤΕΡΕΟ ΤΥΠΟΥ C, ΜΕ ΕΛΕΓΧΟΜΕΝΗ ΘΕΡΜΟΚΡΑΣΙΑ
			1 (D)	V8		CV15 CV21 CV22	S4 S18		3235	ΑΥΤΕΝΕΡΓΟ ΥΓΡΟ ΤΥΠΟΥ D, ΜΕ ΕΛΕΓΧΟΜΕΝΗ ΘΕΡΜΟΚΡΑΣΙΑ
			1 (D)	V8		CV15 CV21 CV22	S4 S18		3236	ΑΥΤΕΝΕΡΓΟ ΣΤΕΡΕΟ ΤΥΠΟΥ D, ΜΕ ΕΛΕΓΧΟΜΕΝΗ ΘΕΡΜΟΚΡΑΣΙΑ
			1 (D)	V8		CV15 CV21 CV22	S4 S19		3237	ΑΥΤΕΝΕΡΓΟ ΥΓΡΟ ΤΥΠΟΥ E, ΜΕ ΕΛΕΓΧΟΜΕΝΗ ΘΕΡΜΟΚΡΑΣΙΑ
			1 (D)	V8		CV15 CV21 CV22	S4 S19		3238	ΑΥΤΕΝΕΡΓΟ ΣΤΕΡΕΟ ΤΥΠΟΥ E, ΜΕ ΕΛΕΓΧΟΜΕΝΗ ΘΕΡΜΟΚΡΑΣΙΑ

UN Αριθμ.	Όνομα και περιγραφή	Κλάση	Κωδικός Ταξινόμησης	Ομάδα Συσκευασίας	Επι-κέτα	Ειδικές διατάξεις	Περιορισμένες ποσότητες	Συσκευασία			Φορητές δεξαμενές και εμπορευματοκιβώτια γέδη	
								Οδηγίες συσκευασίας	Ειδικές διατάξεις συσκευασίας	Διατάξεις μικτής συσκευασίας	Οδηγίες	Ειδικές διατάξεις
(1)	(2)	(3a)	(3b)	(4)	(5)	(6)	(7)	(8)	(9a)	(9b)	(10)	(11)
3239	ΑΥΤΕΝΕΡΓΟ ΥΓΡΟ ΤΥΠΟΥ F, ΜΕ ΕΛΕΓΧΟΜΕΝΗ ΘΕΡΜΟΚΡΑΣΙΑ	4.1	SR2		4.1	194 274	LQ0	P520		MP2	T23	
3240	ΑΥΤΕΝΕΡΓΟ ΣΤΕΡΕΟ ΤΥΠΟΥ F, ΜΕ ΕΛΕΓΧΟΜΕΝΗ ΘΕΡΜΟΚΡΑΣΙΑ	4.1	SR2		4.1	194 274	LQ0	P520		MP2	T23	
3241	2-ΒΡΩΜΟ-2-ΝΙΤΡΟΠΡΟΠΑΝΟ-1,3-ΔΙΟΛΗ	4.1	SR1	III	4.1	638	LQ0	P520 IBC08	PP22 B3	MP2		
3242	ΑΖΟΔΙΚΑΡΒΟΝΑΜΙΔΙΟ	4.1	SR1	II	4.1	215 638	LQ0	P409		MP2	T3	TP33
3243	ΣΤΕΡΕΑ ΠΕΡΙΕΧΟΝΤΑ ΤΟΞΙΚΑ ΥΓΡΑ, Ε.Α.Ο.	6.1	T9	II	6.1	217 274	LQ18	P002 IBC02	PP9	MP10	T3 BK1 BK2	TP33
3244	ΣΤΕΡΕΑ ΠΕΡΙΕΧΟΝΤΑ ΔΙΑΒΡΩΤΙΚΑ ΥΓΡΑ, Ε.Α.Ο.	8	C10	II	8	218 274	LQ23	P002 IBC05	PP9	MP10	T3 BK1 BK2	TP33
3245	ΓΕΝΕΤΙΚΑ ΤΡΟΠΟΠΟΙΗΜΕΝΟΙ ΜΙΚΡΟΟΡΓΑΝΙΣΜΟΙ ή ΓΕΝΕΤΙΚΑ ΤΡΟΠΟΠΟΙΗΜΕΝΟΙ ΟΡΓΑΝΙΣΜΟΙ	9	M8		9	219 637	LQ0	P904 IBC08		MP6		
3245	ΓΕΝΕΤΙΚΑ ΤΡΟΠΟΠΟΙΗΜΕΝΟΙ ΜΙΚΡΟΟΡΓΑΝΙΣΜΟΙ ή ΓΕΝΕΤΙΚΑ ΤΡΟΠΟΠΟΙΗΜΕΝΟΙ ΟΡΓΑΝΙΣΜΟΙ κατεργασμένοι σε υγρό άζωτο	9	M8		9 +2.2	219 637	LQ0	P904 IBC08		MP6		
3246	ΜΕΘΑΝΟΣΟΥΛΦΟΝΥΛΟΧΛΩΡΙΔΙΟ	6.1	TC1	I	6.1 +8		LQ0	P001		MP8 MP17	T14	TP2 TP12
3247	ΥΠΕΡΟΞΟΒΟΡΙΚΟ ΝΑΤΡΙΟ, ΑΝΥΔΡΟ	5.1	O2	II	5.1		LQ11	P002 IBC08	B4	MP2	T3	TP33
3248	ΦΑΡΜΑΚΑ, ΥΓΡΑ, ΕΥΦΛΕΚΤΑ, ΤΟΞΙΚΑ, Ε.Α.Ο.	3	FT1	II	3 +6.1	220 221 274 601	LQ0	P001	PP6	MP19		
3248	ΦΑΡΜΑΚΑ, ΥΓΡΑ, ΕΥΦΛΕΚΤΑ, ΤΟΞΙΚΑ, Ε.Α.Ο.	3	FT1	III	3 +6.1	220 221 274 601	LQ7	P001 R001	PP6	MP19		
3249	ΦΑΡΜΑΚΑ, ΣΤΕΡΕΑ, ΤΟΞΙΚΑ, Ε.Α.Ο.	6.1	T2	II	6.1	221 274 601	LQ18	P002	PP6	MP10	T3	TP33
3249	ΦΑΡΜΑΚΑ, ΣΤΕΡΕΑ, ΤΟΞΙΚΑ, Ε.Α.Ο.	6.1	T2	III	6.1	221 274 601	LQ9	P002 LP02 R001	PP6	MP10	T1	TP33
3250	ΜΟΝΟΧΛΩΡΟΕΙΚΟ ΟΞΥ, ΤΕΤΗΓΜΕΝΟ	6.1	TC1	II	6.1 +8		LQ0				T7	TP3 TP28
3251	ΙΣΟΣΟΡΒΟΥΧΑ-5-ΜΟΝΟΝΙΤΡΙΚΑ ΛΑΛΑΤΑ	4.1	SR1	III	4.1	226 638	LQ0	P409		MP2		
3252	ΔΙΦΘΟΡΟΜΕΘΑΝΙΟ (ΨΥΚΤΙΚΟ ΑΕΡΙΟ R 32)	2	2F		2.1		LQ0	P200		MP9		
3253	ΤΡΙΟΞΟΠΥΡΙΤΙΚΟ ΔΙΝΑΤΡΙΟ	8	C6	III	8		LQ24	P002 IBC08 LP02 R001	B3	MP10	T1	TP33
3254	ΤΡΙΒΟΥΤΥΛΟΦΩΣΦΑΝΙΟ	4.2	S1	I	4.2		LQ0	P400 PR1		MP2	T21	TP2 TP7
3255	ΥΠΟΧΛΩΡΙΩΔΕΣ τριτοταγές ΒΟΥΤΥΛΙΟ	4.2	SC1	ΑΠΑΓΟΡΕΥΕΤΑΙ Η ΜΕΤΑΦΟΡΑ								
3256	ΥΓΡΑ ΥΨΗΛΗΣ ΘΕΡΜΟΚΡΑΣΙΑΣ, ΕΥΦΛΕΚΤΑ, Ε.Α.Ο. με σημείο ανάφλεξης πάνω από 60°C, στο ή πάνω από το σημείο ανάφλεξης τους	3	F2	III	3	274 560	LQ0	P099 IBC99		MP2	T3	TP3 TP29

ADR δεξαμενή		Όχημα για μεταφορά δεξαμενής	Κατηγορία μεταφοράς (Κωδικός περιορισμού για σήραγγες)	Ειδικές διατάξεις για μεταφορά				Αριθμ. Αναγνώρισης κινδύνου	UN Αριθμ.	Όνομα και περιγραφή
Κωδικός δεξαμενής	Ειδικές διατάξεις			Κόλα	Χύμα	Φόρτωση, εκφόρτωση και χειρισμός	Λιαδικασία			
4.3	4.3.5, 6.8.4	9.1.1.2	1.1.3.6 8.6	7.2.4	7.3.3	7.5.11	8.5	5.3.2.3		3.1.2
(12)	(13)	(14)	(15)	(16)	(17)	(18)	(19)	(20)	(1)	(2)
		AT	1 (D)	V8		CV15 CV21 CV22	S4	40	3239	ΑΥΤΕΝΕΡΓΟ ΥΓΡΟ ΤΥΠΟΥ F, ΜΕ ΕΛΕΓΧΟΜΕΝΗ ΘΕΡΜΟΚΡΑΣΙΑ
		AT	1 (D)	V8		CV15 CV21 CV22	S4	40	3240	ΑΥΤΕΝΕΡΓΟ ΣΤΕΡΕΟ ΤΥΠΟΥ F, ΜΕ ΕΛΕΓΧΟΜΕΝΗ ΘΕΡΜΟΚΡΑΣΙΑ
			3 (D)			CV14	S14		3241	2-ΒΡΟΜΟ-2-ΝΙΤΡΟΠΡΟΠΑΝΟ-1,3-ΔΙΟΛΗ
		AT	2 (D)			CV14	S14	40	3242	ΑΖΟΔΙΚΑΡΒΟΝΑΜΙΔΙΟ
SGAH	TU15TE19	AT	2 (E)		VV10	CV13 CV28	S9 S19	60	3243	ΣΤΕΡΕΑ ΠΕΡΙΕΧΟΝΤΑ ΤΟΞΙΚΑ ΥΓΡΑ, Ε.Α.Ο.
SGAV		AT	2 (E)		VV10			80	3244	ΣΤΕΡΕΑ ΠΕΡΙΕΧΟΝΤΑ ΔΙΑΒΡΩΤΙΚΑ ΥΓΡΑ, Ε.Α.Ο.
			2 (E)			CV1 CV13 CV26 CV27 CV28	S17		3245	ΓΕΝΕΤΙΚΑ ΤΡΟΠΟΠΟΙΗΜΕΝΟΙ ΜΙΚΡΟΟΡΓΑΝΙΣΜΟΙ ή ΓΕΝΕΤΙΚΑ ΤΡΟΠΟΠΟΙΗΜΕΝΟΙ ΟΡΓΑΝΙΣΜΟΙ
			2 (E)			CV1 CV13 CV26 CV27 CV28	S17		3245	ΓΕΝΕΤΙΚΑ ΤΡΟΠΟΠΟΙΗΜΕΝΟΙ ΜΙΚΡΟΟΡΓΑΝΙΣΜΟΙ ή ΓΕΝΕΤΙΚΑ ΤΡΟΠΟΠΟΙΗΜΕΝΟΙ ΟΡΓΑΝΙΣΜΟΙ κατεψυγμένοι σε υγρό άζωτο
L10CH	TU14TU15 TE19TE21	AT	1 (E)			CV1 CV13 CV28	S9 S17	668	3246	ΜΕΘΑΝΟΣΟΥΛΦΟΝΥΛΟΧΛΩΡΙΔΙΟ
SCAN	TU3	AT	2 (E)			CV24		50	3247	ΥΠΕΡΟΞΟΒΟΡΙΚΟ ΝΑΤΡΙΟ, ΑΝΥΔΡΟ
L4BH	TU15	FL	2 (D1E)			CV13 CV28	S2 S19	336	3248	ΦΑΡΜΑΚΑ, ΥΓΡΑ, ΕΥΦΛΕΚΤΑ, ΤΟΞΙΚΑ, Ε.Α.Ο.
L4BH	TU15	FL	3 (E)			CV13 CV28	S2	36	3248	ΦΑΡΜΑΚΑ, ΥΓΡΑ, ΕΥΦΛΕΚΤΑ, ΤΟΞΙΚΑ, Ε.Α.Ο.
SGAH L4BH	TU15 TE19	AT	2 (E)			CV13 CV28	S9 S19	60	3249	ΦΑΡΜΑΚΑ, ΣΤΕΡΕΑ, ΤΟΞΙΚΑ, Ε.Α.Ο.
SGAH L4BH	TU15 TE19	AT	2 (E)		VV9	CV13 CV28	S9	60	3249	ΦΑΡΜΑΚΑ, ΣΤΕΡΕΑ, ΤΟΞΙΚΑ, Ε.Α.Ο.
L4BH	TU15TC4 TE19	AT	0 (E)			CV13	S9 S19	68	3250	ΜΟΝΟΧΛΩΡΟΞΙΚΟ ΟΞΥ, ΤΕΤΗΓΜΕΝΟ
			3 (D)			CV14	S14		3251	ΙΣΟΣΟΡΒΟΥΧΑ-5-ΜΟΝΟΝΙΤΡΙΚΑ ΑΛΛΑΤΑ
PxBN(M)		FL	2 (B1D)			CV9 CV10 CV36	S2 S20	23	3252	ΔΙΦΘΟΡΟΜΕΘΑΝΙΟ (ΨΥΚΤΙΚΟ ΑΕΡΙΟ R 32)
SGAV		AT	3 (E)		VV9			80	3253	ΤΡΙΟΞΟΠΥΡΙΤΙΚΟ ΔΙΝΑΤΡΙΟ
		AT	0 (B1E)	VI			S20	333	3254	ΤΡΙΒΟΥΤΥΛΟΦΩΣΦΑΝΙΟ
ΑΠΑΓΟΡΕΥΕΤΑΙ Η ΜΕΤΑΦΟΡΑ									3255	ΥΠΟΧΛΩΡΙΩΔΕΣ Τριτοταγές ΒΟΥΤΥΛΙΟ
LGAV	TU35 TE24	FL	3 (D1E)				S2	30	3256	ΥΓΡΑ ΥΨΗΛΗΣ ΘΕΡΜΟΚΡΑΣΙΑΣ, ΕΥΦΛΕΚΤΑ, Ε.Α.Ο. με σημείο ανάφλεξης πάνω από 60°C, στο ή πάνω από το σημείο ανάφλεξής τους

UN Αριθμ.	Όνομα και περιγραφή	Κλάση	Κωδικός Ταξινόμησης	Ομάδα Συσκευασίας	Επι-κέτα	Ειδικές διατάξεις	Περιορισμένες ποσότητες	Συσκευασία			Φορητές δεξαμενές και εμπορευματοκιβώτια χύδην	
								Οδηγίες συσκευασίας	Ειδικές διατάξεις συσκευασίας	Λιπαρές μικτής συσκευασίας	Οδηγίες	Ειδικές διατάξεις
(1)	(2)	(3a)	(3b)	(4)	(5)	(6)	(7)	(8)	(9a)	(9b)	(10)	(11)
3257	ΥΓΡΑ ΥΨΗΛΗΣ ΘΕΡΜΟΚΡΑΣΙΑΣ, Ε.Α.Ο. ΣΤΟΥΣ Η ΠΑΝΩ ΑΠΟ ΤΟΥΣ 100°C ΚΑΙ ΚΑΤΩ ΑΠΟ ΤΟ ΣΗΜΕΙΟ ΑΝΑΦΛΕΞΗΣ ΤΟΥΣ (συμπεριλαμβανομένων λιομένων μετάλλων, τηγμένων αλάτων κλπ.) γεμισμένα σε θερμοκρασία υψηλότερη από 190 °C	9	M9	III	9	274 580 643	LQ0	P099 IBC99			T3	TP3 TP29
3257	ΥΓΡΑ ΥΨΗΛΗΣ ΘΕΡΜΟΚΡΑΣΙΑΣ, Ε.Α.Ο. ΣΤΟΥΣ Η ΠΑΝΩ ΑΠΟ ΤΟΥΣ 100°C ΚΑΙ ΚΑΤΩ ΑΠΟ ΤΟ ΣΗΜΕΙΟ ΑΝΑΦΛΕΞΗΣ ΤΟΥΣ (συμπεριλαμβανομένων λιομένων μετάλλων, λιομένων αλάτων κλπ.) γεμισμένα σε θερμοκρασία ίση ή χαμηλότερη από 190 °C	9	M9	III	9	274 580 643	LQ0	P099 IBC99			T3	TP3 TP29
3258	ΣΤΕΡΕΑ ΥΨΗΛΗΣ ΘΕΡΜΟΚΡΑΣΙΑΣ, Ε.Α.Ο., στους ή πάνω από 240°C	9	M10	III	9	274 580 643	LQ0	P099 IBC99				
3259	ΑΜΙΝΕΣ, ΣΤΕΡΕΕΣ, ΔΙΑΒΡΩΤΙΚΕΣ, Ε.Α.Ο. ή ΠΟΛΥΑΜΙΝΕΣ, ΣΤΕΡΕΕΣ, ΔΙΑΒΡΩΤΙΚΕΣ, Ε.Α.Ο.	8	C8	I	8	274	LQ0	P002 IBC07		MP18	T6	TP9 TP33
3259	ΑΜΙΝΕΣ, ΣΤΕΡΕΕΣ, ΔΙΑΒΡΩΤΙΚΕΣ, Ε.Α.Ο. ή ΠΟΛΥΑΜΙΝΕΣ, ΣΤΕΡΕΕΣ, ΔΙΑΒΡΩΤΙΚΕΣ, Ε.Α.Ο.	8	C8	II	8	274	LQ23	P002 IBC08	B4	MP10	T3	TP33
3259	ΑΜΙΝΕΣ, ΣΤΕΡΕΕΣ, ΔΙΑΒΡΩΤΙΚΕΣ, Ε.Α.Ο. ή ΠΟΛΥΑΜΙΝΕΣ, ΣΤΕΡΕΕΣ, ΔΙΑΒΡΩΤΙΚΕΣ, Ε.Α.Ο.	8	C8	III	8	274	LQ24	P002 IBC08 LP02 R001	B3	MP10	T1	TP33
3260	ΔΙΑΒΡΩΤΙΚΑ ΣΤΕΡΕΑ, ΟΞΙΝΑ, ΑΝΟΡΓΑΝΑ, Ε.Α.Ο.	8	C2	I	8	274	LQ0	P002 IBC07		MP18	T6	TP9 TP33
3260	ΔΙΑΒΡΩΤΙΚΑ ΣΤΕΡΕΑ, ΟΞΙΝΑ, ΑΝΟΡΓΑΝΑ, Ε.Α.Ο.	8	C2	II	8	274	LQ23	P002 IBC08	B4	MP10	T3	TP33
3260	ΔΙΑΒΡΩΤΙΚΑ ΣΤΕΡΕΑ, ΟΞΙΝΑ, ΑΝΟΡΓΑΝΑ, Ε.Α.Ο.	8	C2	III	8	274	LQ24	P002 IBC08 LP02 R001	B3	MP10	T1	TP33
3261	ΔΙΑΒΡΩΤΙΚΑ ΣΤΕΡΕΑ, ΟΞΙΝΑ, ΟΡΓΑΝΙΚΑ, Ε.Α.Ο.	8	C4	I	8	274	LQ0	P002 IBC07		MP18	T6	TP9 TP33
3261	ΔΙΑΒΡΩΤΙΚΑ ΣΤΕΡΕΑ, ΟΞΙΝΑ, ΟΡΓΑΝΙΚΑ, Ε.Α.Ο.	8	C4	II	8	274	LQ23	P002 IBC08	B4	MP10	T3	TP33
3261	ΔΙΑΒΡΩΤΙΚΑ ΣΤΕΡΕΑ, ΟΞΙΝΑ, ΟΡΓΑΝΙΚΑ, Ε.Α.Ο.	8	C4	III	8	274	LQ24	P002 IBC08 LP02 R001	B3	MP10	T1	TP33
3262	ΔΙΑΒΡΩΤΙΚΑ ΣΤΕΡΕΑ, ΒΑΣΙΚΑ, ΑΝΟΡΓΑΝΑ, Ε.Α.Ο.	8	C6	I	8	274	LQ0	P002 IBC07		MP18	T6	TP9 TP33
3262	ΔΙΑΒΡΩΤΙΚΑ ΣΤΕΡΕΑ, ΒΑΣΙΚΑ, ΑΝΟΡΓΑΝΑ, Ε.Α.Ο.	8	C6	II	8	274	LQ23	P002 IBC08	B4	MP10	T3	TP33
3262	ΔΙΑΒΡΩΤΙΚΑ ΣΤΕΡΕΑ, ΒΑΣΙΚΑ, ΑΝΟΡΓΑΝΑ, Ε.Α.Ο.	8	C6	III	8	274	LQ24	P002 IBC08 LP02 R001	B3	MP10	T1	TP33
3263	ΔΙΑΒΡΩΤΙΚΑ ΣΤΕΡΕΑ, ΒΑΣΙΚΑ, ΟΡΓΑΝΙΚΑ, Ε.Α.Ο.	8	C8	I	8	274	LQ0	P002 IBC07		MP18	T6	TP9 TP33
3263	ΔΙΑΒΡΩΤΙΚΑ ΣΤΕΡΕΑ, ΒΑΣΙΚΑ, ΟΡΓΑΝΙΚΑ, Ε.Α.Ο.	8	C8	II	8	274	LQ23	P002 IBC08	B4	MP10	T3	TP33
3263	ΔΙΑΒΡΩΤΙΚΑ ΣΤΕΡΕΑ, ΒΑΣΙΚΑ, ΟΡΓΑΝΙΚΑ, Ε.Α.Ο.	8	C8	III	8	274	LQ24	P002 IBC08 LP02 R001	B3	MP10	T1	TP33
3264	ΔΙΑΒΡΩΤΙΚΑ ΥΓΡΑ, ΟΞΙΝΑ, ΑΝΟΡΓΑΝΑ, Ε.Α.Ο.	8	C1	I	8	274	LQ0	P001		MP8 MP17	T14	TP2 TP9 TP27
3264	ΔΙΑΒΡΩΤΙΚΑ ΥΓΡΑ, ΟΞΙΝΑ, ΑΝΟΡΓΑΝΑ, Ε.Α.Ο.	8	C1	II	8	274	LQ22	P001 IBC02		MP15	T11	TP2 TP27
3264	ΔΙΑΒΡΩΤΙΚΑ ΥΓΡΑ, ΟΞΙΝΑ, ΑΝΟΡΓΑΝΑ, Ε.Α.Ο.	8	C1	III	8	274	LQ7	P001 IBC03 LP01 R001		MP15	T7	TP1 TP28
3265	ΔΙΑΒΡΩΤΙΚΑ ΥΓΡΑ, ΟΞΙΝΑ, ΟΡΓΑΝΙΚΑ, Ε.Α.Ο.	8	C3	I	8	274	LQ0	P001		MP8 MP17	T14	TP2 TP9 TP27

ADR δεξαμενή		Όχημα για μεταφορά δεξαμενής	Κατηγορία μεταφοράς (Κωδικός περιορισμού για πληρωτές)	Ειδικές διατάξεις για μεταφορά				Αριθμ. Αναγνώρισης κινδύνου	UN Αριθμ.	Όνομα και περιγραφή
Κώδικας δεξαμενής	Ειδικές διατάξεις			Κόλα	Χύμα	Φόρτωση, εκφόρτωση και χειρισμός	Διαδικασία			
4.3	4.3.5, 6.8.4	9.1.1.2	1.1.3.6 8.6	7.2.4	7.3.3	7.5.11	8.5	5.3.2.3	3.1.2	
(12)	(13)	(14)	(15)	(16)	(17)	(18)	(19)	(20)	(1)	(2)
LGAV	TU35 TC7 TE6 TE14 TE18TE24	AT	3 (D)		VV12			99	3257	ΥΓΡΑ ΥΨΗΛΗΣ ΘΕΡΜΟΚΡΑΣΙΑΣ, Ε.Α.Ο.ΣΤΟΥΣ Η ΠΑΝΩ ΑΠΟ ΤΟΥΣ 100°C ΚΑΙ ΚΑΤΩ ΑΠΟ ΤΟ ΣΗΜΕΙΟ ΑΝΑΦΛΕΞΗΣ ΤΟΥΣ (συμπεριλαμβανομένων λιομένων μετάλλων, τηγμένων αλάτων κλπ.) γεμισμένα σε θερμοκρασία υψηλότερη από 190 °C
LGAV	TU35 TC7 TE6 TEH TE24	AT	3 (D)		VV12			99	3257	ΥΓΡΑ ΥΨΗΛΗΣ ΘΕΡΜΟΚΡΑΣΙΑΣ, Ε.Α.Ο.ΣΤΟΥΣ Η ΠΑΝΩ ΑΠΟ ΤΟΥΣ 100°C ΚΑΙ ΚΑΤΩ ΑΠΟ ΤΟ ΣΗΜΕΙΟ ΑΝΑΦΛΕΞΗΣ ΤΟΥΣ (συμπεριλαμβανομένων λιομένων μετάλλων, λιομένων αλάτων κλπ.) γεμισμένα σε θερμοκρασία ίση ή χαμηλότερη από 190 °C
			3 (D)		VV13			99	3258	ΣΤΕΡΕΑ ΥΨΗΛΗΣ ΘΕΡΜΟΚΡΑΣΙΑΣ, Ε.Α.Ο., στους ή πάνω από 240°C
S10AN L10BH		AT	1 (E)	V10 V12			S20	88	3259	ΑΜΙΝΕΣ, ΣΤΕΡΕΕΣ, ΔΙΑΒΡΩΤΙΚΕΣ, Ε.Α.Ο. ή ΠΟΛΥΑΜΙΝΕΣ, ΣΤΕΡΕΕΣ, ΔΙΑΒΡΩΤΙΚΕΣ, Ε.Α.Ο.
SCAN L4BN		AT	2 (E)	V11				80	3259	ΑΜΙΝΕΣ, ΣΤΕΡΕΕΣ, ΔΙΑΒΡΩΤΙΚΕΣ, Ε.Α.Ο. ή ΠΟΛΥΑΜΙΝΕΣ, ΣΤΕΡΕΕΣ, ΔΙΑΒΡΩΤΙΚΕΣ, Ε.Α.Ο.
SGAV L4BN		AT	3 (E)		VV9			80	3259	ΑΜΙΝΕΣ, ΣΤΕΡΕΕΣ, ΔΙΑΒΡΩΤΙΚΕΣ, Ε.Α.Ο. ή ΠΟΛΥΑΜΙΝΕΣ, ΣΤΕΡΕΕΣ, ΔΙΑΒΡΩΤΙΚΕΣ, Ε.Α.Ο.
S10AN		AT	1 (E)	V10 V12			S20	88	3260	ΔΙΑΒΡΩΤΙΚΑ ΣΤΕΡΕΑ, ΟΞΙΝΑ, ΑΝΟΡΓΑΝΑ, Ε.Α.Ο.
SCAN		AT	2 (E)	V11				80	3260	ΔΙΑΒΡΩΤΙΚΑ ΣΤΕΡΕΑ, ΟΞΙΝΑ, ΑΝΟΡΓΑΝΑ, Ε.Α.Ο.
SGAV		AT	3 (E)		VV9			80	3260	ΔΙΑΒΡΩΤΙΚΑ ΣΤΕΡΕΑ, ΟΞΙΝΑ, ΑΝΟΡΓΑΝΑ, Ε.Α.Ο.
S10AN L10BH		AT	1 (E)	V10 V12			S20	88	3261	ΔΙΑΒΡΩΤΙΚΑ ΣΤΕΡΕΑ, ΟΞΙΝΑ, ΟΡΓΑΝΙΚΑ, Ε.Α.Ο.
SCAN L4BN		AT	2 (E)	V11				80	3261	ΔΙΑΒΡΩΤΙΚΑ ΣΤΕΡΕΑ, ΟΞΙΝΑ, ΟΡΓΑΝΙΚΑ, Ε.Α.Ο.
SGAV L4BN		AT	3 (E)		VV9			80	3261	ΔΙΑΒΡΩΤΙΚΑ ΣΤΕΡΕΑ, ΟΞΙΝΑ, ΟΡΓΑΝΙΚΑ, Ε.Α.Ο.
S10AN L10BH		AT	1 (E)	V10 V12			S20	88	3262	ΔΙΑΒΡΩΤΙΚΑ ΣΤΕΡΕΑ, ΒΑΣΙΚΑ, ΑΝΟΡΓΑΝΑ, Ε.Α.Ο.
SCAN L4BN		AT	2 (E)	V11				80	3262	ΔΙΑΒΡΩΤΙΚΑ ΣΤΕΡΕΑ, ΒΑΣΙΚΑ, ΑΝΟΡΓΑΝΑ, Ε.Α.Ο.
SGAV L4BN		AT	3 (E)		VV9			80	3262	ΔΙΑΒΡΩΤΙΚΑ ΣΤΕΡΕΑ, ΒΑΣΙΚΑ, ΑΝΟΡΓΑΝΑ, Ε.Α.Ο.
S10AN L10BH		AT	1 (E)	V10 V12			S20	88	3263	ΔΙΑΒΡΩΤΙΚΑ ΣΤΕΡΕΑ, ΒΑΣΙΚΑ, ΟΡΓΑΝΙΚΑ, Ε.Α.Ο.
SCAN L4BN		AT	2 (E)	V11				80	3263	ΔΙΑΒΡΩΤΙΚΑ ΣΤΕΡΕΑ, ΒΑΣΙΚΑ, ΟΡΓΑΝΙΚΑ, Ε.Α.Ο.
SGAV L4BN		AT	3 (E)		VV9			80	3263	ΔΙΑΒΡΩΤΙΚΑ ΣΤΕΡΕΑ, ΒΑΣΙΚΑ, ΟΡΓΑΝΙΚΑ, Ε.Α.Ο.
L10BH		AT	1 (E)				S20	88	3264	ΔΙΑΒΡΩΤΙΚΑ ΥΓΡΑ, ΟΞΙΝΑ, ΑΝΟΡΓΑΝΑ, Ε.Α.Ο.
L4BN		AT	2 (E)					80	3264	ΔΙΑΒΡΩΤΙΚΑ ΥΓΡΑ, ΟΞΙΝΑ, ΑΝΟΡΓΑΝΑ, Ε.Α.Ο.
L4BN		AT	3 (E)					80	3264	ΔΙΑΒΡΩΤΙΚΑ ΥΓΡΑ, ΟΞΙΝΑ, ΑΝΟΡΓΑΝΑ, Ε.Α.Ο.
L10BH		AT	1 (E)				S20	88	3265	ΔΙΑΒΡΩΤΙΚΑ ΥΓΡΑ, ΟΞΙΝΑ, ΟΡΓΑΝΙΚΑ, Ε.Α.Ο.

UN Αριθμ.	Όνομα και περιγραφή	Κλάση	Κωδικός Ταξινόμησης	Ομάδα Συσκευασίας	Επι-κέτα	Ειδικές διατάξεις	Περιορισμένες ποσότητες	Συσκευασία			Φορητές δεξαμενές και εμπορευματοκιβώτια χύδην	
								Οδηγίες συσκευασίας	Ειδικές διατάξεις συσκευασίας	Λιπαρές μικτής συσκευασίας	Οδηγίες	Ειδικές διατάξεις
(1)	(2)	(3a)	(3b)	(4)	(5)	(6)	(7)	(8)	(9a)	(9b)	(10)	(11)
	3.1.2	2.2	2.2	2.1.1.3	5.2.2	3.3	3.4.6	4.1.4	4.1.4	4.1.10	4.2.5.2 7.3.2	4.2.5.3
3265	ΔΙΑΒΡΩΤΙΚΑ ΥΓΡΑ, ΟΞΙΝΑ, ΟΡΓΑΝΙΚΑ, Ε.Α.Ο.	8	C3	II	8	274	LQ22	P001 IBC02		MP15	T11	TP2 TP27
3265	ΔΙΑΒΡΩΤΙΚΑ ΥΓΡΑ, ΟΞΙΝΑ, ΟΡΓΑΝΙΚΑ, Ε.Α.Ο.	8	C3	III	8	274	LQ7	P001 IBC03 LP01 R001		MP15	T7	TP1 TP28
3266	ΔΙΑΒΡΩΤΙΚΑ ΥΓΡΑ, ΒΑΣΙΚΑ, ΑΝΟΡΓΑΝΑ, Ε.Α.Ο.	8	C5	I	8	274	LQ0	P001		MP8 MP17	T14	TP2 TP9 TP27
3266	ΔΙΑΒΡΩΤΙΚΑ ΥΓΡΑ, ΒΑΣΙΚΑ, ΑΝΟΡΓΑΝΑ, Ε.Α.Ο.	8	C5	II	8	274	LQ22	P001 IBC02		MP15	T11	TP2 TP27
3266	ΔΙΑΒΡΩΤΙΚΑ ΥΓΡΑ, ΒΑΣΙΚΑ, ΑΝΟΡΓΑΝΑ, Ε.Α.Ο.	8	C5	III	8	274	LQ7	P001 IBC03 LP01 R001		MP15	T7	TP1 TP28
3267	ΔΙΑΒΡΩΤΙΚΑ ΥΓΡΑ, ΒΑΣΙΚΑ, ΟΡΓΑΝΙΚΑ, Ε.Α.Ο.	8	C7	I	8	274	LQ0	P001		MP8 MP17	T14	TP2 TP9 TP27
3267	ΔΙΑΒΡΩΤΙΚΑ ΥΓΡΑ, ΒΑΣΙΚΑ, ΟΡΓΑΝΙΚΑ, Ε.Α.Ο.	8	C7	II	8	274	LQ22	P001 IBC02		MP15	T11	TP2 TP27
3267	ΔΙΑΒΡΩΤΙΚΑ ΥΓΡΑ, ΒΑΣΙΚΑ, ΟΡΓΑΝΙΚΑ, Ε.Α.Ο.	8	C7	III	8	274	LQ7	P001 IBC03 LP01 R001		MP15	T7	TP1 TP28
3268	ΕΥΣΚΕΥΕΣ ΦΟΥΣΚΩΜΑΤΟΣ ΑΕΡΟΣΑΚΚΩΝ, ή ΜΕΡΗ ΑΕΡΟΣΑΚΚΩΝ, ή ΠΡΟΕΝΤΑΘΗΡΕΣ ΖΩΝΩΝ ΑΣΦΑΛΕΙΑΣ	9	M5	III	9	280 289	LQ0	P902 LP902				
3269	ΚΙΤ ΠΟΛΥΕΣΤΕΡΙΚΗΣ ΡΗΤΙΝΗΣ	3	F1	II	3	236	LQ6	P302 R001				
3269	ΚΙΤ ΠΟΛΥΕΣΤΕΡΙΚΗΣ ΡΗΤΙΝΗΣ	3	F1	III	3	236	LQ7	P302 R001				
3270	ΦΙΛΤΡΑ ΜΕΜΒΡΑΝΗΣ ΝΙΤΡΟΚΥΤΤΑΡΙΝΗΣ, μέγιστο περισσότερο από 12.6% κατά βάρος άζωτο, κατά βάρος	4.1	F1	II	4.1	237 286	LQ8	P411		MP11		
3271	ΑΙΘΕΡΕΣ, Ε.Α.Ο.	3	F1	II	3	274	LQ4	P001 IBC02 R001		MP19	T7	TP1 TP8 TP28
3271	ΑΙΘΕΡΕΣ, Ε.Α.Ο.	3	F1	III	3	274	LQ7	P001 IBC03 LP01 R001		MP19	T4	TP1 TP29
3272	ΕΣΤΕΡΕΣ, Ε.Α.Ο.	3	F1	II	3	274 601	LQ4	P001 IBC02 R001		MP19	T7	TP1 TP8 TP28
3272	ΕΣΤΕΡΕΣ, Ε.Α.Ο.	3	F1	III	3	274 601	LQ7	P001 IBC03 LP01 R001		MP19	T4	TP1 TP29
3273	ΝΙΤΡΙΑΙΑ, ΕΥΦΛΕΚΤΑ, ΤΟΞΙΚΑ, Ε.Α.Ο.	3	FT1	I	3 +6.1	274	LQ0	P001		MP7 MP17	T14	TP2 TP9 TP27
3273	ΝΙΤΡΙΑΙΑ, ΕΥΦΛΕΚΤΑ, ΤΟΞΙΚΑ, Ε.Α.Ο.	3	FT1	II	3 +6.1	274	LQ0	P001 IBC02		MP19	T11	TP2 TP27
3274	ΔΙΑΛΥΜΑΤΑ ΑΛΚΟΟΛΙΚΩΝ ΑΛΑΤΩΝ, Ε.Α.Ο.	3	FC	II	3 +8	274	LQ4	P001 IBC02		MP19		
3275	ΝΙΤΡΙΑΙΑ, ΤΟΞΙΚΑ, ΕΥΦΛΕΚΤΑ, Ε.Α.Ο.	6.1	TF1	I	6.1 +3	274 315	LQ0	P001		MP8 MP17	T14	TP2 TP9 TP27
3275	ΝΙΤΡΙΑΙΑ, ΤΟΞΙΚΑ, ΕΥΦΛΕΚΤΑ, Ε.Α.Ο.	6.1	TF1	II	6.1 +3	274	LQ17	P001 IBC02		MP15	T11	TP2 TP27
3276	ΝΙΤΡΙΑΙΑ, ΤΟΞΙΚΑ, ΥΓΡΑ, Ε.Α.Ο.	6.1	T1	I	6.1	274 315	LQ0	P001		MP8 MP17	T14	TP2 TP9 TP27
3276	ΝΙΤΡΙΑΙΑ, ΤΟΞΙΚΑ, ΥΓΡΑ, Ε.Α.Ο.	6.1	T1	II	6.1	274	LQ17	P001 IBC02		MP15	T11	TP2 TP27
3276	ΝΙΤΡΙΑΙΑ, ΤΟΞΙΚΑ, ΥΓΡΑ, Ε.Α.Ο.	6.1	T1	III	6.1	274	LQ7	P001 IBC03 LP01 R001		MP15	T7	TP1 TP28
3277	ΧΛΩΡΟΦΟΡΜΙΚΑ ΑΛΑΤΑ, ΤΟΞΙΚΑ, ΔΙΑΒΡΩΤΙΚΑ, Ε.Α.Ο.	6.1	TC1	II	6.1 +8	274 561	LQ17	P001 IBC02		MP15	T8	TP2 TP28
3278	ΟΡΓΑΝΟΦΩΣΦΟΡΙΚΕΣ ΕΝΩΣΕΙΣ, ΤΟΞΙΚΕΣ, ΥΓΡΕΣ, Ε.Α.Ο.	6.1	T1	I	6.1	43 274 315	LQ0	P001		MP8 MP17	T14	TP2 TP9 TP27
3278	ΟΡΓΑΝΟΦΩΣΦΟΡΙΚΕΣ ΕΝΩΣΕΙΣ, ΤΟΞΙΚΕΣ, ΥΓΡΕΣ, Ε.Α.Ο.	6.1	T1	II	6.1	43 274	LQ17	P001 IBC02		MP15	T11	TP2 TP27

ADR δεξαμενή		Όχημα για μεταφορά δεξαμενής	Κατηγορία μεταφοράς (Κωδικός περιορισμού για σήραγγες)	Ειδικές διατάξεις για μεταφορά				Αριθμ. Αναγνώρισης κινδύνου	UN Αριθμ.	Όνομα και περιγραφή
Κώδικας δεξαμενής	Ειδικές διατάξεις			Κόλα	Χώρα	Φόρτωση, εκφόρτωση και χειρισμός	Λαδικασία			
4.3	4.3.5, 6.8.4	9.1.1.2	1.1.3.6 8.6	7.2.4	7.3.3	7.5.11	8.5	5.3.2.3	3.1.2	
(12)	(13)	(14)	(15)	(16)	(17)	(18)	(19)	(20)	(1)	(2)
L4BN		AT	2 (E)					80	3265	ΔΙΑΒΡΩΤΙΚΑ ΥΓΡΑ, ΟΞΙΝΑ, ΟΡΓΑΝΙΚΑ, Ε.Α.Ο.
L4BN		AT	3 (E)					80	3265	ΔΙΑΒΡΩΤΙΚΑ ΥΓΡΑ, ΟΞΙΝΑ, ΟΡΓΑΝΙΚΑ, Ε.Α.Ο.
L10BH		AT	1 (E)				S20	88	3266	ΔΙΑΒΡΩΤΙΚΑ ΥΓΡΑ, ΒΑΣΙΚΑ, ΑΝΟΡΓΑΝΑ, Ε.Α.Ο.
L4BN		AT	2 (E)					80	3266	ΔΙΑΒΡΩΤΙΚΑ ΥΓΡΑ, ΒΑΣΙΚΑ, ΑΝΟΡΓΑΝΑ, Ε.Α.Ο.
L4BN		AT	3 (E)					80	3266	ΔΙΑΒΡΩΤΙΚΑ ΥΓΡΑ, ΒΑΣΙΚΑ, ΑΝΟΡΓΑΝΑ, Ε.Α.Ο.
L10BH		AT	1 (E)				S20	88	3267	ΔΙΑΒΡΩΤΙΚΑ ΥΓΡΑ, ΒΑΣΙΚΑ, ΟΡΓΑΝΙΚΑ, Ε.Α.Ο.
L4BN		AT	2 (E)					80	3267	ΔΙΑΒΡΩΤΙΚΑ ΥΓΡΑ, ΒΑΣΙΚΑ, ΟΡΓΑΝΙΚΑ, Ε.Α.Ο.
L4BN		AT	3 (E)					80	3267	ΔΙΑΒΡΩΤΙΚΑ ΥΓΡΑ, ΒΑΣΙΚΑ, ΟΡΓΑΝΙΚΑ, Ε.Α.Ο.
			4 (E)						3268	ΣΥΣΚΕΥΕΣ ΦΟΥΣΚΩΜΑΤΟΣ ΑΕΡΟΣΑΚΚΩΝ, ή ΜΕΡΗ ΑΕΡΟΣΑΚΚΩΝ, ή ΠΡΟΕΝΤΑΤΗΡΕΣ ΖΩΝΩΝ ΑΣΦΑΛΕΙΑΣ
			2 (D1E)				S2 S20		3269	ΚΙΤ ΠΟΛΥΕΣΤΕΡΙΚΗΣ ΡΗΤΙΝΗΣ
			3 (E)				S2		3269	ΚΙΤ ΠΟΛΥΕΣΤΕΡΙΚΗΣ ΡΗΤΙΝΗΣ
			2 (E)						3270	ΦΙΛΤΡΑ ΜΕΜΒΡΑΝΗΣ ΝΙΤΡΟΚΥΤΤΑΡΙΝΗΣ, μεόχι περισσότερο από 12.6% κατά βάρος άζωτο, κατά βάρος
LGBF		FL	2 (D1E)				S2 S20	33	3271	ΑΙΘΕΡΕΣ, Ε.Α.Ο.
LGBF		FL	3 (E)				S2	30	3271	ΑΙΘΕΡΕΣ, Ε.Α.Ο.
LGBF		FL	2 (D1E)				S2 S20	33	3272	ΕΣΤΕΡΕΣ, Ε.Α.Ο.
LGBF		FL	3 (E)				S2	30	3272	ΕΣΤΕΡΕΣ, Ε.Α.Ο.
L10CH	TU14TU15 TE21	FL	1 (C1E)			CV13 CV28	S2 S19	336	3273	ΝΙΤΡΙΛΙΑ, ΕΥΦΛΕΚΤΑ, ΤΟΞΙΚΑ, Ε.Α.Ο.
L4BH	TU15	FL	2 (D1E)			CV13 CV28	S2 S19	336	3273	ΝΙΤΡΙΛΙΑ, ΕΥΦΛΕΚΤΑ, ΤΟΞΙΚΑ, Ε.Α.Ο.
L4BH		FL	2 (D1E)				S2 S20	338	3274	ΔΙΑΛΥΜΑΤΑ ΑΛΚΟΟΛΙΚΩΝ ΑΛΑΤΩΝ, Ε.Α.Ο.
L10CH	TU14TU15 TE19TE21	FL	1 (C1D)			CV1 CV13 CV28	S2 S9 S17	663	3275	ΝΙΤΡΙΛΙΑ, ΤΟΞΙΚΑ, ΕΥΦΛΕΚΤΑ, Ε.Α.Ο.
L4BH	TU15 TE19	FL	2 (D1E)			CV13 CV28	S2 S9 S19	63	3275	ΝΙΤΡΙΛΙΑ, ΤΟΞΙΚΑ, ΕΥΦΛΕΚΤΑ, Ε.Α.Ο.
L10CH	TU14TU15 TE19TE21	AT	1 (E)			CV1 CV13 CV28	S9 S17	66	3276	ΝΙΤΡΙΛΙΑ, ΤΟΞΙΚΑ, ΥΓΡΑ, Ε.Α.Ο.
L4BH	TU15 TE19	AT	2 (E)			CV13 CV28	S9 S19	60	3276	ΝΙΤΡΙΛΙΑ, ΤΟΞΙΚΑ, ΥΓΡΑ, Ε.Α.Ο.
L4BH	TU15 TE19	AT	2 (E)			CV13 CV28	S9	60	3276	ΝΙΤΡΙΛΙΑ, ΤΟΞΙΚΑ, ΥΓΡΑ, Ε.Α.Ο.
L4BH	TU15 TE19	AT	2 (E)			CV13 CV28	S9 S19	68	3277	ΧΛΩΡΟΦΟΡΜΙΚΑ ΑΛΑΤΑ, ΤΟΞΙΚΑ, ΔΙΑΒΡΩΤΙΚΑ, Ε.Α.Ο.
L10CH	TU14TU15 TE19TE21	AT	1 (E)			CV1 CV13 CV28	S9 S17	66	3278	ΟΡΓΑΝΟΦΩΣΦΟΡΙΚΕΣ ΕΝΩΣΕΙΣ, ΤΟΞΙΚΕΣ, ΥΓΡΕΣ, Ε.Α.Ο.
L4BH	TU15 TE19	AT	2 (E)			CV13 CV28	S9 S19	60	3278	ΟΡΓΑΝΟΦΩΣΦΟΡΙΚΕΣ ΕΝΩΣΕΙΣ, ΤΟΞΙΚΕΣ, ΥΓΡΕΣ, Ε.Α.Ο.

UN Αριθμ.	Όνομα και περιγραφή	Κλάση	Κωδικός Ταξινόμησης	Ομάδα Συσκευασίας	Επι-κέτα	Ειδικές διατάξεις	Περιορισμένες ποσότητες	Συσκευασία			Φορητές δεξαμενές και εμπορευματοκιβώτια χύδην	
								Οδηγίες συσκευασίας	Ειδικές διατάξεις συσκευασίας	Λιγότερες μικτής συσκευασίας	Οδηγίες	Ειδικές διατάξεις
(1)	(2)	(3a)	(3b)	(4)	(5)	(6)	(7)	(8)	(9a)	(9b)	(10)	(11)
3278	ΟΡΓΑΝΟΦΩΣΦΟΡΙΚΕΣ ΕΝΩΣΕΙΣ, ΤΟΞΙΚΕΣ, ΥΓΡΕΣ, Ε.Α.Ο.	6.1	T1	III	6.1	43 274	LQ7	P001 IBC03 LP01 R001		MP15	T7	TP1 TP28
3279	ΟΡΓΑΝΟΦΩΣΦΟΡΙΚΕΣ ΕΝΩΣΕΙΣ, ΤΟΞΙΚΕΣ, ΕΥΦΛΕΚΤΕΣ, Ε.Α.Ο.	6.1	TF1	I	6.1 +3	43 274 315	LQ0	P001		MP8 MP17	T14	TP2 TP9 TP27
3279	ΟΡΓΑΝΟΦΩΣΦΟΡΙΚΕΣ ΕΝΩΣΕΙΣ, ΤΟΞΙΚΕΣ, ΕΥΦΛΕΚΤΕΣ, Ε.Α.Ο.	6.1	TF1	II	6.1 +3	43 274	LQ17	P001		MP15	T11	TP2 TP27
3280	ΟΡΓΑΝΟΑΡΣΕΝΙΚΕΣ ΕΝΩΣΕΙΣ, ΥΓΡΕΣ, Ε.Α.Ο.	6.1	T3	I	6.1	274 315	LQ0	P001		MP8 MP17	T14	TP2 TP9 TP27
3280	ΟΡΓΑΝΟΑΡΣΕΝΙΚΕΣ ΕΝΩΣΕΙΣ, ΥΓΡΕΣ, Ε.Α.Ο.	6.1	T3	II	6.1	274	LQ17	P001 IBC02		MP15	T11	TP2 TP27
3280	ΟΡΓΑΝΟΑΡΣΕΝΙΚΕΣ ΕΝΩΣΕΙΣ, ΥΓΡΕΣ, Ε.Α.Ο.	6.1	T3	III	6.1	274	LQ7	P001 IBC03 LP01 R001		MP15	T7	TP1 TP28
3281	ΚΑΡΒΟΝΥΛΙΑ ΜΕΤΑΛΛΩΝ, ΥΓΡΑ, Ε.Α.Ο.	6.1	T3	I	6.1	274 315 562	LQ0	P601		MP8 MP17	T14	TP2 TP9 TP27
3281	ΚΑΡΒΟΝΥΛΙΑ ΜΕΤΑΛΛΩΝ, ΥΓΡΑ, Ε.Α.Ο.	6.1	T3	II	6.1	274 562	LQ17	P001 IBC02		MP15	T11	TP2 TP27
3281	ΚΑΡΒΟΝΥΛΙΑ ΜΕΤΑΛΛΩΝ, ΥΓΡΑ, Ε.Α.Ο.	6.1	T3	III	6.1	274 562	LQ7	P001 IBC03 LP01 R001		MP15	T7	TP1 TP28
3282	ΟΡΓΑΝΟΜΕΤΑΛΛΙΚΕΣ ΕΝΩΣΕΙΣ, ΤΟΞΙΚΕΣ, ΥΓΡΕΣ, Ε.Α.Ο.	6.1	T3	I	6.1	274 562	LQ0	P001		MP8 MP17	T14	TP2 TP9 TP27
3282	ΟΡΓΑΝΟΜΕΤΑΛΛΙΚΕΣ ΕΝΩΣΕΙΣ, ΤΟΞΙΚΕΣ, ΥΓΡΕΣ, Ε.Α.Ο.	6.1	T3	II	6.1	274 562	LQ17	P001 IBC02		MP15	T11	TP2 TP27
3282	ΟΡΓΑΝΟΜΕΤΑΛΛΙΚΕΣ ΕΝΩΣΕΙΣ, ΤΟΞΙΚΕΣ, ΥΓΡΕΣ, Ε.Α.Ο.	6.1	T3	III	6.1	274 562	LQ7	P001 IBC03 LP01 R001		MP15	T7	TP1 TP28
3283	ΕΝΩΣΕΙΣ ΣΕΛΗΝΙΟΥ, Ε.Α.Ο.	6.1	T5	I	6.1	274 563	LQ0	P002 IBC07		MP18	T6	TP9 TP33
3283	ΕΝΩΣΕΙΣ ΣΕΛΗΝΙΟΥ, Ε.Α.Ο.	6.1	T5	II	6.1	274 563	LQ18	P002 IBC08	B4	MP10	T3	TP33
3283	ΕΝΩΣΕΙΣ ΣΕΛΗΝΙΟΥ, Ε.Α.Ο.	6.1	T5	III	6.1	274 563	LQ9	P002 IBC08 LP02 R001	B3	MP10	T1	TP33
3284	ΕΝΩΣΕΙΣ ΤΕΛΛΟΥΡΙΟΥ, Ε.Α.Ο.	6.1	T5	I	6.1	274	LQ0	P002 IBC07		MP18	T6	TP9 TP33
3284	ΕΝΩΣΕΙΣ ΤΕΛΛΟΥΡΙΟΥ, Ε.Α.Ο.	6.1	T5	II	6.1	274	LQ18	P002 IBC08	B4	MP10	T3	TP33
3284	ΕΝΩΣΕΙΣ ΤΕΛΛΟΥΡΙΟΥ, Ε.Α.Ο.	6.1	T5	III	6.1	274	LQ9	P002 IBC08 LP02 R001	B3	MP10	T1	TP33
3285	ΕΝΩΣΕΙΣ ΒΑΝΑΔΙΟΥ, Ε.Α.Ο.	6.1	T5	I	6.1	274 564	LQ0	P002 IBC07		MP18	T6	TP9 TP33
3285	ΕΝΩΣΕΙΣ ΒΑΝΑΔΙΟΥ, Ε.Α.Ο.	6.1	T5	II	6.1	274 564	LQ18	P002 IBC08	B4	MP10	T3	TP33
3285	ΕΝΩΣΕΙΣ ΒΑΝΑΔΙΟΥ, Ε.Α.Ο.	6.1	T5	III	6.1	274 564	LQ9	P002 IBC08 LP02 R001	B3	MP10	T1	TP33
3286	ΕΥΦΛΕΚΤΑ ΥΓΡΑ, ΤΟΞΙΚΑ, ΔΙΑΒΡΩΤΙΚΑ, Ε.Α.Ο.	3	FTC	I	3 +6.1 +8	274	LQ0	P001		MP7 MP17	T14	TP2 TP9 TP27
3286	ΕΥΦΛΕΚΤΑ ΥΓΡΑ, ΤΟΞΙΚΑ, ΔΙΑΒΡΩΤΙΚΑ, Ε.Α.Ο.	3	FTC	II	3 +6.1 +8	274	LQ0	P001 IBC02		MP19	T11	TP2 TP27
3287	ΤΟΞΙΚΑ ΥΓΡΑ, ΑΝΟΡΓΑΝΑ, Ε.Α.Ο.	6.1	T4	I	6.1	274 315	LQ0	P001		MP8 MP17	T14	TP2 TP9 TP27
3287	ΤΟΞΙΚΑ ΥΓΡΑ, ΑΝΟΡΓΑΝΑ, Ε.Α.Ο.	6.1	T4	II	6.1	274	LQ17	P001 IBC02		MP15	T11	TP2 TP27
3287	ΤΟΞΙΚΑ ΥΓΡΑ, ΑΝΟΡΓΑΝΑ, Ε.Α.Ο.	6.1	T4	III	6.1	274	LQ7	P001 IBC03 LP01 R001		MP15	T7	TP1 TP28

ADR δεξαμενή		Όχημα για μεταφορά δεξαμενής	Κατηγορία μεταφοράς (Κωδικός περιορισμού για σήραγγες)	Ειδικές διατάξεις για μεταφορά				Αριθμ. Αναγνώρισης κινδύνου	UN Αριθμ.	Όνομα και περιγραφή
Κώδικας δεξαμενής	Ειδικές διατάξεις			Κόλα	Χύμα	Φόρτωση, εκφόρτωση και χειρισμός	Λιαιδικασία			
4.3	4.3.5, 6.8.4	9.1.1.2	1.1.3.6 8.6	7.2.4	7.3.3	7.5.11	8.5	5.3.2.3	3.1.2	
(12)	(13)	(14)	(15)	(16)	(17)	(18)	(19)	(20)	(1)	(2)
L4BH	TU15 TE19	AT	2 (E)			CV13 CV28	S9	60	3278	ΟΡΓΑΝΟΦΩΣΦΟΡΙΚΕΣ ΕΝΩΣΕΙΣ, ΤΟΞΙΚΕΣ, ΥΓΡΕΣ, Ε.Α.Ο.
L10CH	TU14TU15 TE19TE21	FL	1 (C1D)			CV1 CV13 CV28	S2 S9 S17	663	3279	ΟΡΓΑΝΟΦΩΣΦΟΡΙΚΕΣ ΕΝΩΣΕΙΣ, ΤΟΞΙΚΕΣ, ΕΥΦΛΕΚΤΕΣ, Ε.Α.Ο.
L4BH	TU15 TE19	FL	2 (D1E)			CV13 CV28	S2S9 S19	63	3279	ΟΡΓΑΝΟΦΩΣΦΟΡΙΚΕΣ ΕΝΩΣΕΙΣ, ΤΟΞΙΚΕΣ, ΕΥΦΛΕΚΤΕΣ, Ε.Α.Ο.
L10CH	TU14TU15 TE19TE21	AT	1 (E)			CV1 CV13 CV28	S9 S17	66	3280	ΟΡΓΑΝΟΑΡΣΕΝΙΚΕΣ ΕΝΩΣΕΙΣ, ΥΓΡΕΣ, Ε.Α.Ο.
L4BH	TU15 TE19	AT	2 (E)			CV13 CV28	S9 S19	60	3280	ΟΡΓΑΝΟΑΡΣΕΝΙΚΕΣ ΕΝΩΣΕΙΣ, ΥΓΡΕΣ, Ε.Α.Ο.
L4BH	TU15 TE19	AT	2 (E)			CV13 CV28	S9	60	3280	ΟΡΓΑΝΟΑΡΣΕΝΙΚΕΣ ΕΝΩΣΕΙΣ, ΥΓΡΕΣ, Ε.Α.Ο.
L10CH	TU14TU15 TE19TE21	AT	1 (E)			CV1 CV13 CV28	S9 S17	66	3281	ΚΑΡΒΟΝΥΛΙΑ ΜΕΤΑΛΛΩΝ, ΥΓΡΑ, Ε.Α.Ο.
L4BH	TU15 TE19	AT	2 (E)			CV13 CV28	S9 S19	60	3281	ΚΑΡΒΟΝΥΛΙΑ ΜΕΤΑΛΛΩΝ, ΥΓΡΑ, Ε.Α.Ο.
L4BH	TU15 TE19	AT	2 (E)			CV13 CV28	S9	60	3281	ΚΑΡΒΟΝΥΛΙΑ ΜΕΤΑΛΛΩΝ, ΥΓΡΑ, Ε.Α.Ο.
L10CH	TU14TU15 TE19TE21	AT	1 (E)			CV1 CV13 CV28	S9 S17	66	3282	ΟΡΓΑΝΟΜΕΤΑΛΛΙΚΕΣ ΕΝΩΣΕΙΣ, ΤΟΞΙΚΕΣ, ΥΓΡΕΣ, Ε.Α.Ο.
L4BH	TU15 TE19	AT	2 (E)			CV13 CV28	S9 S19	60	3282	ΟΡΓΑΝΟΜΕΤΑΛΛΙΚΕΣ ΕΝΩΣΕΙΣ, ΤΟΞΙΚΕΣ, ΥΓΡΕΣ, Ε.Α.Ο.
L4BH	TU15 TE19	AT	2 (E)			CV13 CV28	S9	60	3282	ΟΡΓΑΝΟΜΕΤΑΛΛΙΚΕΣ ΕΝΩΣΕΙΣ, ΤΟΞΙΚΕΣ, ΥΓΡΕΣ, Ε.Α.Ο.
S10AH L10CH	TU14TU15 TE19TE21	AT	1 (E)	V10 V12		CV1 CV13 CV28	S9 S17	66	3283	ΕΝΩΣΕΙΣ ΣΕΛΗΝΙΟΥ, Ε.Α.Ο.
SGAH L4BH	TU15 TE19	AT	2 (E)	V11		CV13 CV28	S9 S19	60	3283	ΕΝΩΣΕΙΣ ΣΕΛΗΝΙΟΥ, Ε.Α.Ο.
SGAH L4BH	TU15 TE19	AT	2 (E)		VV9	CV13 CV28	S9	60	3283	ΕΝΩΣΕΙΣ ΣΕΛΗΝΙΟΥ, Ε.Α.Ο.
S10AH L10CH	TU14TU15 TE19TE21	AT	1 (E)	V10 V12		CV1 CV13 CV28	S9 S17	66	3284	ΕΝΩΣΕΙΣ ΤΕΛΛΟΥΡΙΟΥ, Ε.Α.Ο.
SGAH L4BH	TU15 TE19	AT	2 (E)	V11		CV13 CV28	S9 S19	60	3284	ΕΝΩΣΕΙΣ ΤΕΛΛΟΥΡΙΟΥ, Ε.Α.Ο.
SGAH L4BH	TU15 TE19	AT	2 (E)		VV9	CV13 CV28	S9	60	3284	ΕΝΩΣΕΙΣ ΤΕΛΛΟΥΡΙΟΥ, Ε.Α.Ο.
S10AH L10CH	TU14TU15 TE19TE21	AT	1 (E)	V10 V12		CV1 CV13 CV28	S9 S17	66	3285	ΕΝΩΣΕΙΣ ΒΑΝΑΔΙΟΥ, Ε.Α.Ο.
SGAH L4BH	TU15 TE19	AT	2 (E)	V11		CV13 CV28	S9 S19	60	3285	ΕΝΩΣΕΙΣ ΒΑΝΑΔΙΟΥ, Ε.Α.Ο.
SGAH L4BH	TU15 TE19	AT	2 (E)		VV9	CV13 CV28	S9	60	3285	ΕΝΩΣΕΙΣ ΒΑΝΑΔΙΟΥ, Ε.Α.Ο.
L10CH	TU14TU15 TE21	FL	1 (C1E)			CV13 CV28	S2 S19	368	3286	ΕΥΦΛΕΚΤΑ ΥΓΡΑ, ΤΟΞΙΚΑ, ΔΙΑΒΡΩΤΙΚΑ, Ε.Α.Ο.
L4BH	TU15	FL	2 (D1E)			CV13 CV28	S2 S19	368	3286	ΕΥΦΛΕΚΤΑ ΥΓΡΑ, ΤΟΞΙΚΑ, ΔΙΑΒΡΩΤΙΚΑ, Ε.Α.Ο.
L10CH	TU14TU15 TE19TE21	AT	1 (E)			CV1 CV13 CV28	S9 S17	66	3287	ΤΟΞΙΚΑ ΥΓΡΑ, ΑΝΟΡΓΑΝΑ, Ε.Α.Ο.
L4BH	TU15 TE19	AT	2 (E)			CV13 CV28	S9 S19	60	3287	ΤΟΞΙΚΑ ΥΓΡΑ, ΑΝΟΡΓΑΝΑ, Ε.Α.Ο.
L4BH	TU15 TE19	AT	2 (E)			CV13 CV28	S9	60	3287	ΤΟΞΙΚΑ ΥΓΡΑ, ΑΝΟΡΓΑΝΑ, Ε.Α.Ο.

UN Αριθμ.	Όνομα και περιγραφή	Κλάση	Κωδικός Ταξινόμησης	Ομάδα Συσκευασίας	Επι-κέτα	Ειδικές διατάξεις	Περιορισμένες ποσότητες	Συσκευασία			Φορητές δεξαμενές και εμπορευματοκιβώτια χύδην	
								Οδηγίες συσκευασίας	Ειδικές διατάξεις συσκευασίας	Διατάξεις μικτής συσκευασίας	Οδηγίες	Ειδικές διατάξεις
(1)	(2)	(3a)	(3b)	(4)	(5)	(6)	(7)	(8)	(9a)	(9b)	(10)	(11)
3288	ΤΟΞΙΚΑ ΣΤΕΡΕΑ, ΑΝΟΡΓΑΝΑ, Ε.Α.Ο.	6.1	T5	I	6.1	274	LQ0	P002 IBC07		MP18	T6	TP9 TP33
3288	ΤΟΞΙΚΑ ΣΤΕΡΕΑ, ΑΝΟΡΓΑΝΑ, Ε.Α.Ο.	6.1	T5	II	6.1	274	LQ18	P002 IBC08	B4	MP10	T3	TP33
3288	ΤΟΞΙΚΑ ΣΤΕΡΕΑ, ΑΝΟΡΓΑΝΑ, Ε.Α.Ο.	6.1	T5	III	6.1	274	LQ9	P002 IBC08 LP02 R001	B3	MP10	T1	TP33
3289	ΤΟΞΙΚΑ ΥΓΡΑ, ΔΙΑΒΡΩΤΙΚΑ, ΑΝΟΡΓΑΝΑ, Ε.Α.Ο.	6.1	TC3	I	6.1 +8	274 315	LQ0	P001		MP8 MP17	T14	TP2 TP9 TP27
3289	ΤΟΞΙΚΑ ΥΓΡΑ, ΔΙΑΒΡΩΤΙΚΑ, ΑΝΟΡΓΑΝΑ, Ε.Α.Ο.	6.1	TC3	II	6.1 +8	274	LQ17	P001 IBC02		MP15	T11	TP2 TP27
3290	ΤΟΞΙΚΑ ΣΤΕΡΕΑ, ΔΙΑΒΡΩΤΙΚΑ, ΑΝΟΡΓΑΝΑ, Ε.Α.Ο.	6.1	TC4	I	6.1 +8	274	LQ0	P002 IBC05		MP18	T6	TP9 TP33
3290	ΤΟΞΙΚΑ ΣΤΕΡΕΑ, ΔΙΑΒΡΩΤΙΚΑ, ΑΝΟΡΓΑΝΑ, Ε.Α.Ο.	6.1	TC4	II	6.1 +8	274	LQ18	P002 IBC06		MP10	T3	TP33
3291	ΝΟΣΟΚΟΜΕΙΑΚΑ ΑΠΟΒΑΗΤΑ, ΑΠΡΟΣΔΙΟΡΙΣΤΑ, Ε.Α.Ο. ή (BIO) ΝΟΣΟΚΟΜΕΙΑΚΑ ΑΠΟΒΑΗΤΑ, Ε.Α.Ο. ή REGULATED ΝΟΣΟΚΟΜΕΙΑΚΑ ΑΠΟΒΑΗΤΑ, Ε.Α.Ο.	6.2	I3	II	6.2	565	LQ0	P621 IBC620 LP621		MP6	BK2	
3291	ΝΟΣΟΚΟΜΕΙΑΚΑ ΑΠΟΒΑΗΤΑ, ΑΠΡΟΣΔΙΟΡΙΣΤΑ, Ε.Α.Ο. ή (BIO) ΝΟΣΟΚΟΜΕΙΑΚΑ ΑΠΟΒΑΗΤΑ, Ε.Α.Ο. ή REGULATED ΝΟΣΟΚΟΜΕΙΑΚΑ ΑΠΟΒΑΗΤΑ, Ε.Α.Ο. κατεγγυμένα σε γυρό άζωτο	6.2	I3	II	6.2+2.2	565	LQ0	P621 IBC620 LP621		MP6		
3292	ΜΗΤΑΡΙΕΣ, ΠΟΥ ΠΕΡΙΕΧΟΥΝ ΝΑΤΡΙΟ, ή ΣΤΟΙΧΕΙΑ, ΠΟΥ ΠΕΡΙΕΧΟΥΝ ΝΑΤΡΙΟ	4.3	W3	II	4.3	239 295	LQ0	P408				
3293	ΥΔΡΑΖΙΝΗΣ, ΥΔΑΤΙΚΟ ΔΙΑΛΥΜΑ, με όχι περισσότερο από 37% υδραζίνη, κατά βάρος	6.1	T4	III	6.1	566	LQ7	P001 IBC03 LP01 R001		MP15	T4	TP1
3294	ΥΔΡΟΚΥΑΝΙΟ, ΔΙΑΛΥΜΑ ΣΕ ΑΛΚΟΟΛΗ με όχι περισσότερο από 45% υδροκυάνιο	6.1	TF1	I	6.1 +3	610	LQ0	P601 PR3		MP8 MP17	T14	TP2
3295	ΥΔΡΟΓΟΝΑΝΘΡΑΚΕΣ, ΥΓΡΟΙ, Ε.Α.Ο.	3	F1	I	3	649	LQ3	P001		MP7 MP17	T11	TP1 TP8 TP9 TP28
3295	ΥΔΡΟΓΟΝΑΝΘΡΑΚΕΣ, ΥΓΡΟΙ, Ε.Α.Ο. (τάση ατμών στους 50°C περισσότερο από 110kPa)	3	F1	II	3	640C 649	LQ4	P001		MP19	T7	TP1 TP8 TP28
3295	ΥΔΡΟΓΟΝΑΝΘΡΑΚΕΣ, ΥΓΡΟΙ, Ε.Α.Ο. (τάση ατμών στους 50°C περισσότερο από 110kPa)	3	F1	II	3	640D 649	LQ4	P001 IBC02 R001		MP19	T7	TP1 TP8 TP28
3295	ΥΔΡΟΓΟΝΑΝΘΡΑΚΕΣ, ΥΓΡΟΙ, Ε.Α.Ο.	3	F1	III	3		LQ7	P001 IBC03 LP01 R001		MP19	T4	TP1 TP29
3296	ΕΠΤΑΦΘΟΡΟΠΡΟΠΑΝΙΟ (ΨΥΚΤΙΚΟ ΑΕΡΙΟ R 227)	2	2A		2.2		LQ1	P200		MP9	(M) T50	
3297	ΑΙΘΥΛΕΝΟΞΕΙΔΙΟ ΚΑΙ ΧΛΩΡΟΤΕΤΡΑΦΘΟΡΟΑΙΘΑΝΙΟ ΜΙΓΜΑ με όχι περισσότερο από 8.8% αιθυλενοξειδίο	2	2A		2.2		LQ1	P200		MP9	(M) T50	
3298	ΑΙΘΥΛΕΝΟΞΕΙΔΙΟ ΚΑΙ ΠΕΝΤΑΦΘΟΡΟΑΙΘΑΝΙΟ ΜΙΓΜΑ με όχι περισσότερο από 7.9% αιθυλενοξειδίο	2	2A		2.2		LQ1	P200		MP9	(M) T50	

ADR δεξαμενή		Όχημα για μεταφορά δεξαμενής	Κατηγορία μεταφοράς (Κωδικός περιορισμού για σύρτη)	Ειδικές διατάξεις για μεταφορά				Αριθμ. Αναγνώρισης κινδύνου	UN Αριθμ.	Όνομα και περιγραφή
Κώδικας δεξαμενής	Ειδικές διατάξεις			Κόλα	Χύμα	Φόρτωση, εκφόρτιση και χειρισμός	Διαδικασία			
4.3	4.3.5, 6.8.4	9.1.1.2	1.1.3.6 8.6	7.2.4	7.3.3	7.5.11	8.5	5.3.2.3	3.1.2	
(12)	(13)	(14)	(15)	(16)	(17)	(18)	(19)	(20)	(1)	(2)
S10AH L10CH	TU14TU15 TE19TE21	AT	1 (E)			CV1 CV13 CV28	S9 S17	66	3288	ΤΟΞΙΚΑ ΣΤΕΡΕΑ, ΑΝΟΡΓΑΝΑ, Ε.Α.Ο.
SGAH L4BH	TU15 TE19	AT	2 (E)	V11		CV13 CV28	S9 S19	60	3288	ΤΟΞΙΚΑ ΣΤΕΡΕΑ, ΑΝΟΡΓΑΝΑ, Ε.Α.Ο.
SGAH L4BH	TU15 TE19	AT	2 (E)		VV9	CV13 CV28	S9	60	3288	ΤΟΞΙΚΑ ΣΤΕΡΕΑ, ΑΝΟΡΓΑΝΑ, Ε.Α.Ο.
L10CH	TU14TU15 TE19TE21	AT	1 (E)			CV1 CV13 CV28	S9 S17	668	3289	ΤΟΞΙΚΑ ΥΓΡΑ, ΔΙΑΒΡΩΤΙΚΑ, ΑΝΟΡΓΑΝΑ, Ε.Α.Ο.
L4BH	TU15 TE19	AT	2 (E)			CV13 CV28	S9 S19	68	3289	ΤΟΞΙΚΑ ΥΓΡΑ, ΔΙΑΒΡΩΤΙΚΑ, ΑΝΟΡΓΑΝΑ, Ε.Α.Ο.
S10AH L10CH	TU15 TE19	AT	1 (E)			CV1 CV13 CV28	S9 S17	668	3290	ΤΟΞΙΚΑ ΣΤΕΡΕΑ, ΔΙΑΒΡΩΤΙΚΑ, ΑΝΟΡΓΑΝΟ, Ε.Α.Ο.
SGAH L4BH	TU15 TE19	AT	2 (E)	V11 V12		CV13 CV28	S9 S19	68	3290	ΤΟΞΙΚΑ ΣΤΕΡΕΑ, ΔΙΑΒΡΩΤΙΚΑ, ΑΝΟΡΓΑΝΟ, Ε.Α.Ο.
S4AH L4BH	TU15 TE19	AT	2 (-)	V1	VV11	CV13 CV25 CV28	S3	606	3291	ΝΟΣΟΚΟΜΕΙΑΚΑ ΑΠΟΒΑΗΤΑ, ΑΠΡΟΣΔΙΟΡΙΣΤΑ, Ε.Α.Ο. ή (BIO) ΝΟΣΟΚΟΜΕΙΑΚΑ ΑΠΟΒΑΗΤΑ, Ε.Α.Ο. ή REGULATED ΝΟΣΟΚΟΜΕΙΑΚΑ ΑΠΟΒΑΗΤΑ, Ε.Α.Ο.
			2 (-)	V1		CV13 CV25 CV28	S3		3291	ΝΟΣΟΚΟΜΕΙΑΚΑ ΑΠΟΒΑΗΤΑ, ΑΠΡΟΣΔΙΟΡΙΣΤΑ, Ε.Α.Ο. ή (BIO) ΝΟΣΟΚΟΜΕΙΑΚΑ ΑΠΟΒΑΗΤΑ, Ε.Α.Ο. ή REGULATED ΝΟΣΟΚΟΜΕΙΑΚΑ ΑΠΟΒΑΗΤΑ, Ε.Α.Ο. κατεργημένα σε υγρό αέζωτο
			2 (D1E)	V1		CV23			3292	ΜΠΑΤΑΡΙΕΣ, ΠΟΥ ΠΕΡΙΕΧΟΥΝ ΝΑΤΡΙΟ, ή ΣΤΟΙΧΕΙΑ, ΠΟΥ ΠΕΡΙΕΧΟΥΝ ΝΑΤΡΙΟ
L4BH	TU15 TE19	AT	2 (E)			CV13 CV28	S9	60	3293	ΥΔΡΑΖΙΝΗΣ, ΥΔΑΤΙΚΟ ΔΙΑΛΥΜΑ, με όχι περισσότερο από 37% υδραζίνη, κατά βάρος
L15DH(+)	TU14TU15 TE19TE21	FL	0 (CID)			CV1 CV13 CV28	S2 S9 S17	663	3294	ΥΔΡΟΚΥΑΝΙΟ, ΔΙΑΛΥΜΑ ΣΕ ΑΛΚΟΟΛΗ με όχι περισσότερο από 45% υδροκυάνιο
L4BN		FL	1 (D1E)				S2 S20	33	3295	ΥΔΡΟΓΟΝΑΝΘΡΑΚΕΣ, ΥΓΡΟΙ, Ε.Α.Ο.
L1.5BN		FL	2 (D1E)				S2 S20	33	3295	ΥΔΡΟΓΟΝΑΝΘΡΑΚΕΣ, ΥΓΡΟΙ, Ε.Α.Ο. (τάση ατμών στους 50°C περισσότερο από 110kPa)
LGBF		FL	2 (D1E)				S2 S20	33	3295	ΥΔΡΟΓΟΝΑΝΘΡΑΚΕΣ, ΥΓΡΟΙ, Ε.Α.Ο. (τάση ατμών στους 50°C περισσότερο από 110kPa)
LGBF		FL	3 (E)				S2	30	3295	ΥΔΡΟΓΟΝΑΝΘΡΑΚΕΣ, ΥΓΡΟΙ, Ε.Α.Ο.
PxBN(M)		AT	3 (E)			CV9 CV10 CV36		20	3296	ΕΠΤΑΦΘΟΡΟΠΡΟΠΑΝΙΟ (ΨΥΚΤΙΚΟ ΑΕΡΙΟ R 227)
PxBN(M)		AT	3 (E)			CV9 CV10 CV36		20	3297	ΑΙΘΥΛΕΝΟΞΕΙΔΙΟ ΚΑΙ ΧΛΩΡΟΤΕΤΡΑΦΘΟΡΑΙΘΑΝΙΟ ΜΙΓΜΑ με όχι περισσότερο από 8.8% αιθυλενοξείδιο
PxBN(M)		AT	3 (E)			CV9 CV10 CV36		20	3298	ΑΙΘΥΛΕΝΟΞΕΙΔΙΟ ΚΑΙ ΠΕΝΤΑΦΘΟΡΑΙΘΑΝΙΟ ΜΙΓΜΑ με όχι περισσότερο από 7.9% αιθυλενοξείδιο

UN Αριθμ.	Όνομα και περιγραφή	Κλάση	Κωδικός Ταξινόμησης	Ομάδα Συσκευασίας	Ετι-κέτα	Ειδικές διατάξεις	Περιορισμένες ποσότητες	Συσκευασία			Φορητές δεξαμενές και εμπορευματοκιβώτια χύδην	
								Οδηγίες συσκευασίας	Ειδικές διατάξεις συσκευασίας	Διατάξεις μικτής συσκευασίας	Οδηγίες	Ειδικές διατάξεις
(1)	(2)	(3a)	(3b)	(4)	(5)	(6)	(7)	(8)	(9a)	(9b)	(10)	(11)
3299	ΑΙΘΥΛΕΝΟΞΕΙΔΙΟ ΚΑΙ ΤΕΤΡΑΦΘΟΡΑΙΘΑΝΙΟ ΜΙΓΜΑ με όχι περισσότερο από 7.9% αιθυλενοξειδίο	2	2A		2.2		LQ1	P200		MP9	(M) T50	
3300	ΑΙΘΥΛΕΝΟΞΕΙΔΙΟ ΚΑΙ ΔΙΟΞΕΙΔΙΟ ΤΟΥ ΑΝΘΡΑΚΑ ΜΙΓΜΑ με όχι περισσότερο από 7.9% αιθυλενοξειδίο	2	2TF		2.3 +2.1		LQ0	P200		MP9	(M)	
3301	ΔΙΑΒΡΩΤΙΚΑ ΥΓΡΑ, ΑΥΤΟΘΕΡΜΑΙΝΟΜΕΝΑ, Ε.Α.Ο.	8	CS1	I	8 +4.2	274	LQ0	P001		MP8 MP17		
3301	ΔΙΑΒΡΩΤΙΚΑ ΥΓΡΑ, ΑΥΤΟΘΕΡΜΑΙΝΟΜΕΝΑ, Ε.Α.Ο.	8	CS1	II	8 +4.2	274	LQ22	P001		MP15		
3302	ΑΚΡΥΛΙΚΟ 2-ΔΙΜΕΘΥΛΑΜΙΝΟΔΙΘΥΛΙΟ	6.1	TI	II	6.1		LQ17	P001 IBC02		MP15	T7	TP2
3303	ΣΥΜΠΙΕΣΜΕΝΟ ΑΕΡΙΟ, ΤΟΞΙΚΟ, ΟΞΕΙΔΩΤΙΚΟ, Ε.Α.Ο.	2	1TO		2.3 +5.1	274	LQ0	P200		MP9	(M)	
3304	ΣΥΜΠΙΕΣΜΕΝΟ ΑΕΡΙΟ, ΤΟΞΙΚΟ, ΔΙΑΒΡΩΤΙΚΟ, Ε.Α.Ο.	2	1TC		2.3 +8	274	LQ0	P200		MP9	(M)	
3305	ΣΥΜΠΙΕΣΜΕΝΟ ΑΕΡΙΟ, ΤΟΞΙΚΟ, ΕΦΛΕΚΤΟ, ΔΙΑΒΡΩΤΙΚΟ, Ε.Α.Ο.	2	1TFC		2.3 +2.1 +8	274	LQ0	P200		MP9	(M)	
3306	ΣΥΜΠΙΕΣΜΕΝΟ ΑΕΡΙΟ, ΤΟΞΙΚΟ, ΟΞΕΙΔΩΤΙΚΟ, ΔΙΑΒΡΩΤΙΚΟ, Ε.Α.Ο.	2	1TOC		2.3 +5.1 +8	274	LQ0	P200		MP9	(M)	
3307	ΥΓΡΟΠΟΙΗΜΕΝΟ ΑΕΡΙΟ, ΤΟΞΙΚΟ, ΟΞΕΙΔΩΤΙΚΟ, Ε.Α.Ο.	2	2TO		2.3 +5.1	274	LQ0	P200		MP9	(M)	
3308	ΥΓΡΟΠΟΙΗΜΕΝΟ ΑΕΡΙΟ, ΤΟΞΙΚΟ, ΔΙΑΒΡΩΤΙΚΟ, Ε.Α.Ο.	2	2TC		2.3 +8	274	LQ0	P200		MP9	(M)	
3309	ΥΓΡΟΠΟΙΗΜΕΝΟ ΑΕΡΙΟ, ΤΟΞΙΚΟ, ΕΦΛΕΚΤΟ, ΔΙΑΒΡΩΤΙΚΟ, Ε.Α.Ο.	2	2TFC		2.3 +2.1 +8	274	LQ0	P200		MP9	(M)	
3310	ΥΓΡΟΠΟΙΗΜΕΝΟ ΑΕΡΙΟ, ΤΟΞΙΚΟ, ΟΞΕΙΔΩΤΙΚΟ, ΔΙΑΒΡΩΤΙΚΟ, Ε.Α.Ο.	2	2TOC		2.3 +5.1 +8	274	LQ0	P200		MP9	(M)	
3311	ΑΕΡΙΟ, ΥΓΡΟ ΥΠΟ ΚΑΤΑΨΥΞΗ, ΟΞΕΙΔΩΤΙΚΟ, Ε.Α.Ο.	2	3O		2.2 +5.1	274	LQ0	P203		MP9	T75	TP5 TP22
3312	ΑΕΡΙΟ, ΥΓΡΟ ΥΠΟ ΚΑΤΑΨΥΞΗ, ΕΦΛΕΚΤΟ, Ε.Α.Ο.	2	3F		2.1	274	LQ0	P203		MP9	T75	TP5
3313	ΟΡΓΑΝΙΚΑ ΠΙΓΜΕΝΤΑ, ΑΥΤΟΘΕΡΜΑΙΝΟΜΕΝΑ	4.2	S2	II	4.2		LQ0	P002 IBC08	B4	MP14	T3	TP33
3313	ΟΡΓΑΝΙΚΑ ΠΙΓΜΕΝΤΑ, ΑΥΤΟΘΕΡΜΑΙΝΟΜΕΝΑ	4.2	S2	III	4.2		LQ0	P002 IBC08 LP02 R001	B3	MP14	T1	TP33

ADR δεξαμενή		Όχημα για μεταφορά δεξαμενής	Κατηγορία μεταφοράς (Κωδικός περιορισμού για σήραγγες)	Ειδικές διατάξεις για μεταφορά				Αριθμ. Αναγνώρισης κινδύνου	UN Αριθμ.	Όνομα και περιγραφή
Κώδικας δεξαμενής	Ειδικές διατάξεις			Κόλα	Χύμα	Φόρτωση, εκφόρτωση και χειρισμός	Διαδικασία			
4.3	4.3.5, 6.8.4	9.1.1.2	1.1.3.6 8.6	7.2.4	7.3.3	7.5.11	8.5	5.3.2.3	3.1.2	
(12)	(13)	(14)	(15)	(16)	(17)	(18)	(19)	(20)	(1)	(2)
PxBN(M)		AT	3 (E)			CV9 CV10 CV36		20	3299	ΑΙΘΥΛΕΝΟΞΕΙΔΙΟ ΚΑΙ ΤΕΤΡΑΦΘΟΡΟΑΙΘΑΝΙΟ ΜΙΓΜΑ με όχι περισσότερο από 7.9% αιθυλενοξείδιο
PxBH(M)		FL	1 (B1D)			CV9 CV10 CV36	S2S7 S17	263	3300	ΑΙΘΥΛΕΝΟΞΕΙΔΙΟ ΚΑΙ ΔΙΟΞΕΙΔΙΟ ΤΟΥ ΑΝΘΡΑΚΑ ΜΙΓΜΑ με όχι περισσότερο από 7.9% αιθυλενοξείδιο
L10BH		AT	1 (E)				S20	884	3301	ΔΙΑΒΡΩΤΙΚΑ ΥΓΡΑ, ΑΥΤΟΘΕΡΜΑΙΝΟΜΕΝΑ, Ε.Α.Ο.
L4BN		AT	2 (E)					84	3301	ΔΙΑΒΡΩΤΙΚΑ ΥΓΡΑ, ΑΥΤΟΘΕΡΜΑΙΝΟΜΕΝΑ, Ε.Α.Ο.
L4BH	TU15 TE19	AT	2 (E)			CV13 CV28	S9 S19	60	3302	ΑΚΡΥΛΙΚΟ 2-ΔΙΜΕΘΥΛΑΜΙΝΟΑΙΘΥΛΙΟ
CxBH(M)	TU6	AT	1 (C1D)			CV9 CV10 CV36	S7 S17	265	3303	ΣΥΜΠΙΕΣΜΕΝΟ ΑΕΡΙΟ, ΤΟΞΙΚΟ, ΟΞΕΙΔΩΤΙΚΟ, Ε.Α.Ο.
CxBH(M)	TU6	AT	1 (C1D)			CV9 CV10 CV36	S7 S17	268	3304	ΣΥΜΠΙΕΣΜΕΝΟ ΑΕΡΙΟ, ΤΟΞΙΚΟ, ΔΙΑΒΡΩΤΙΚΟ, Ε.Α.Ο.
CxBH(M)	TU6	FL	1 (B1D)			CV9 CV10 CV36	S2 S7 S17	263	3305	ΣΥΜΠΙΕΣΜΕΝΟ ΑΕΡΙΟ, ΤΟΞΙΚΟ, ΕΦΛΕΚΤΟ, ΔΙΑΒΡΩΤΙΚΟ, Ε.Α.Ο.
CxBH(M)	TU6	AT	1 (C1D)			CV9 CV10 CV36	S7 S17	265	3306	ΣΥΜΠΙΕΣΜΕΝΟ ΑΕΡΙΟ, ΤΟΞΙΚΟ, ΟΞΕΙΔΩΤΙΚΟ, ΔΙΑΒΡΩΤΙΚΟ, Ε.Α.Ο.
PxBH(M)	TU6	AT	1 (C1D)			CV9 CV10 CV36	S7 S17	265	3307	ΥΓΡΟΠΟΙΗΜΕΝΟ ΑΕΡΙΟ, ΤΟΞΙΚΟ, ΟΞΕΙΔΩΤΙΚΟ, Ε.Α.Ο.
PxBH(M)	TU6	AT	1 (C1D)			CV9 CV10 CV36	S7 S17	268	3308	ΥΓΡΟΠΟΙΗΜΕΝΟ ΑΕΡΙΟ, ΤΟΞΙΚΟ, ΔΙΑΒΡΩΤΙΚΟ, Ε.Α.Ο.
PxBH(M)	TU6	FL	1 (B1D)			CV9 CV10 CV36	S2 S7 S17	263	3309	ΥΓΡΟΠΟΙΗΜΕΝΟ ΑΕΡΙΟ, ΤΟΞΙΚΟ, ΕΦΛΕΚΤΟ, ΔΙΑΒΡΩΤΙΚΟ, Ε.Α.Ο.
PxBH(M)	TU6	AT	1 (C1D)			CV9 CV10 CV36	S7 S17	265	3310	ΥΓΡΟΠΟΙΗΜΕΝΟ ΑΕΡΙΟ, ΤΟΞΙΚΟ, ΟΞΕΙΔΩΤΙΚΟ, ΔΙΑΒΡΩΤΙΚΟ, Ε.Α.Ο.
RxBN	TU7TU19	AT	3 (E)	V5		CV9 CV11 CV36	S20	225	3311	ΑΕΡΙΟ, ΥΓΡΟ ΥΠΟ ΚΑΤΑΨΥΞΗ, ΟΞΕΙΔΩΤΙΚΟ, Ε.Α.Ο.
RxBN	TU18	FL	2 (B1D)	V5		CV9 CV11 CV36	S2 S17	223	3312	ΑΕΡΙΟ, ΥΓΡΟ ΥΠΟ ΚΑΤΑΨΥΞΗ, ΕΦΛΕΚΤΟ, Ε.Α.Ο.
SGAV		AT	2 (D1E)	V1				40	3313	ΟΡΓΑΝΙΚΑ ΠΙΓΜΕΝΤΑ, ΑΥΤΟΘΕΡΜΑΙΝΟΜΕΝΑ
SGAV		AT	3 (E)	V1				40	3313	ΟΡΓΑΝΙΚΑ ΠΙΓΜΕΝΤΑ, ΑΥΤΟΘΕΡΜΑΙΝΟΜΕΝΑ

UN Αριθμ.	Όνομα και περιγραφή	Κλάση	Κωδικός Ταξινόμησης	Ομάδα Συσκευασίας	Επι-κέτα	Ειδικές διατάξεις	Περιορισμένες ποσότητες	Συσκευασία			Φορητές δεξαμενές και εμπορευματοκιβώτια χύδην	
								Οδηγίες συσκευασίας	Ειδικές διατάξεις συσκευασίας	Διατάξεις μικτής συσκευασίας	Οδηγίες	Ειδικές διατάξεις
(1)	(2)	(3a)	(3b)	(4)	(5)	(6)	(7)	(8)	(9a)	(9b)	(10)	(11)
3314	ΕΝΩΣΗ ΠΛΑΣΤΙΚΩΝ ΚΑΛΟΥΠΙΩΝ σε μορφή ζύμης, φύλου ή μορφοποιημένου με εξώθηση κορδονιού που αναπτύσσει εύφλεκτο ατμό	9	M3	III	None	207 633	LQ27	P002 IBC08 R001	PP14 B3B6	MP10	4.2.5.2 7.3.2	4.2.5.3
3315	ΧΗΜΙΚΑ ΔΕΙΓΜΑΤΑ ΤΟΞΙΚΑ, ΥΓΡΑ ή ΣΤΕΡΕΑ	6.1	T8	I	6.1	250	LQ0	P099		MP8 MP17		
3316	ΧΗΜΙΚΑ ΚΙΤ ή ΚΙΤ ΠΡΩΤΩΝ ΒΟΗΘΕΙΩΝ	9	M11	II	9	251	LQ0	P901				
3316	ΧΗΜΙΚΑ ΚΙΤ ή ΚΙΤ ΠΡΩΤΩΝ ΒΟΗΘΕΙΩΝ	9	M11	III	9	251	LQ0	P901				
3317	2-AMINO-4,6-ΔΙΝΙΤΡΟΦΑΙΝΟΛΗ, ΝΩΠΗ με όχι λιγότερο από 20% νερό, κατά βάρος	4.1	D	I	4.1		LQ0	P406	PP26	MP2		
3318	ΔΙΑΛΥΜΑ ΑΜΜΩΝΙΑΣ, σχετικής πυκνότητας μικρότερης από 0,880 στους 15°C στο νερό, με περισσότερο από 50% αμμωνία	2	4TC		2,3 +8	23	LQ0	P200		MP9	(M) T50	
3319	ΜΕΙΓΜΑ ΝΙΤΡΟΓΛΥΚΕΡΙΝΗΣ, ΑΠΕΥΑΙΣΘΗΤΟΠΟΙΗΜΕΝΟ, ΣΤΕΡΕΟ, Ε.Α.Ο. με περισσότερο από 2% αλλά όχι περισσότερο από 10% νιτρογλυκερίνη, κατά βάρος	4.1	D	II	4.1	272 274	LQ0	P099 IBC99		MP2		
3320	ΒΟΡΟΥΔΡΙΔΙΟ ΤΟΥ ΝΑΤΡΙΟΥ ΚΑΙ ΥΔΡΟΞΕΙΔΙΟ ΤΟΥ ΝΑΤΡΙΟΥ ΔΙΑΛΥΜΑ, με όχι περισσότερο από 12% βορουδρίδιο του νατρίου και όχι περισσότερο από 40% υδροξείδιο του νατρίου κατά βάρος	8	C5	II	8		LQ22	P001 IBC02		MP15	T7	TP2
3320	ΒΟΡΟΥΔΡΙΔΙΟ ΤΟΥ ΝΑΤΡΙΟΥ ΚΑΙ ΥΔΡΟΞΕΙΔΙΟ ΤΟΥ ΝΑΤΡΙΟΥ ΔΙΑΛΥΜΑ, με όχι περισσότερο από 12% βορουδρίδιο του νατρίου και όχι περισσότερο από 40% υδροξείδιο του νατρίου κατά βάρος	8	C5	III	8		LQ7	P001 IBC03 LP01 R001		MP15	T4	TP2
3321	ΡΑΔΙΕΝΕΡΓΑ ΥΛΙΚΑ, ΡΑΔΙΕΝΕΡΓΑ ΥΛΙΚΑ, ΧΑΜΗΛΗΣ ΕΙΔΙΚΗΣ ΔΡΑΣΤΙΚΟΤΗΤΑΣ (LSA-II), μη σχάσιμα ή εξαιρούμενα σχάσης	7			7X	172 317 325	LQ0	Βλ. 2.2.7 και 4.1.9	Βλ. 4.1.9.1.3		T5	TP4
3322	ΡΑΔΙΕΝΕΡΓΑ ΥΛΙΚΑ, ΡΑΔΙΕΝΕΡΓΑ ΥΛΙΚΑ, ΧΑΜΗΛΗΣ ΕΙΔΙΚΗΣ ΔΡΑΣΤΙΚΟΤΗΤΑΣ (LSA-III), μη σχάσιμα ή εξαιρούμενα σχάσης	7			7X	172 317 325	LQ0	Βλ. 2.2.7 και 4.1.9	Βλ. 4.1913		T5	TP4
3323	ΡΑΔΙΕΝΕΡΓΑ ΥΛΙΚΑ, ΚΟΛΟ ΤΥΠΟΥ C, μη σχάσιμα ή εξαιρούμενα σχάσης	7			7X	172 317	LQ0	Βλ. 2.2.7 και 4.1.9	Βλ. 4.1913			

ADR δεξαμενή		Όχημα για μεταφορά δεξαμενής	Κατηγορία μεταφοράς (Κωδικός περιορισμού για σήραγγες)	Ειδικές διατάξεις για μεταφορά				Αριθμ. Αναγνώρισης κινδύνου	UN Αριθμ.	Όνομα και περιγραφή
Κωδικός δεξαμενής	Ειδικές διατάξεις			Κόλα	Χύμα	Φόρτωση, εκφόρτωση και χειρισμός	Διαδικασία			
4.3	4.3.5, 6.8.4	9.1.1.2	1.1.3.6 8.6	7.2.4	7.3.3	7.5.11	8.5	5.3.2.3		3.1.2
(12)	(13)	(14)	(15)	(16)	(17)	(18)	(19)	(20)	(1)	(2)
			3 (D1E)		VV3			90	3314	ΕΝΩΣΗ ΠΛΑΣΤΙΚΩΝ ΚΑΛΟΥΠΙΩΝ σε μορφή ζύμης, φύλου ή μορφοποιημένου με εξόθηση κορδονιού που αναπτύσσει εύφλεκτο ατμό
			1 (E)			CV1 CV13 CV28	S9 S17		3315	ΧΗΜΙΚΑ ΔΕΙΓΜΑΤΑ ΤΟΣΙΚΑ, ΥΓΡΑ ή ΣΤΕΡΕΑ
			2 (E)						3316	ΧΗΜΙΚΑ ΚΙΤ ή ΚΙΤ ΠΡΩΤΩΝ ΒΟΗΘΕΙΩΝ
			3 (E)						3316	ΧΗΜΙΚΑ ΚΙΤ ή ΚΙΤ ΠΡΩΤΩΝ ΒΟΗΘΕΙΩΝ
			1 (B)				S17		3317	2-AMINO-4,6-ΔΙΝΙΤΡΟΦΑΙΝΟΛΗ, ΝΩΠΗ με όχι λιγότερο από 20% νερό, κατά βάρος
PxBH(M)		AT	1 (CID)			CV9 CV10	S7	268	3318	ΔΙΑΛΥΜΑ ΑΜΜΩΝΙΑΣ, σχετικής πυκνότητας μικρότερης από 0,880 στους 15°C στο νερό, με περισσότερο από 50% αμμωνία
			2 (B)				S17		3319	ΜΕΙΓΜΑ ΝΙΤΡΟΓΛΥΚΕΡΙΝΗΣ, ΑΠΕΥΑΙΣΘΗΤΟΠΟΙΗΜΕΝΟ, ΣΤΕΡΕΟ, Ε.Α.Ο. με περισσότερο από 2% αλλά όχι περισσότερο από 10% νιτρογλυκερίνη, κατά βάρος
L4BN		AT	2 (E)					80	3320	ΒΟΡΟΥΔΡΙΔΙΟ ΤΟΥ ΝΑΤΡΙΟΥ ΚΑΙ ΥΔΡΟΞΕΙΔΙΟ ΤΟΥ ΝΑΤΡΙΟΥ ΔΙΑΛΥΜΑ, με όχι περισσότερο από 12% βοροϋδρίδιο του νατρίου και όχι περισσότερο από 40% υδροξείδιο του νατρίου κατά βάρος
L4BN		AT	3 (E)					80	3320	ΒΟΡΟΥΔΡΙΔΙΟ ΤΟΥ ΝΑΤΡΙΟΥ ΚΑΙ ΥΔΡΟΞΕΙΔΙΟ ΤΟΥ ΝΑΤΡΙΟΥ ΔΙΑΛΥΜΑ, με όχι περισσότερο από 12% βοροϋδρίδιο του νατρίου και όχι περισσότερο από 40% υδροξείδιο του νατρίου κατά βάρος
S2.65AN(+) L2.65CN(+)	TU36TT7 TM7	AT	0 (E)			CV33	S6 S11 S13 S21	70	3321	ΡΑΔΙΕΝΕΡΓΑ ΥΛΙΚΑ, ΡΑΔΙΕΝΕΡΓΑ ΥΛΙΚΑ, ΧΑΜΗΛΗΣ ΕΙΔΙΚΗΣ ΔΡΑΣΤΙΚΟΤΗΤΑΣ (LSA-II), μη σχάσιμα ή εξαιρούμενα σχάσης
S2.65AN(+) L2.65CN(+)	TU36TT7 TM7	AT	0 (E)			CV33	S6 S11 S13 S21	70	3322	ΡΑΔΙΕΝΕΡΓΑ ΥΛΙΚΑ, ΡΑΔΙΕΝΕΡΓΑ ΥΛΙΚΑ, ΧΑΜΗΛΗΣ ΕΙΔΙΚΗΣ ΔΡΑΣΤΙΚΟΤΗΤΑΣ (LSA-III), μη σχάσιμα ή εξαιρούμενα σχάσης
			0 (E)			CV33	S6 S11 S13 S21	70	3323	ΡΑΔΙΕΝΕΡΓΑ ΥΛΙΚΑ, ΚΟΛΟ ΤΥΠΟΥ C, μη σχάσιμα ή εξαιρούμενα σχάσης

UN Αριθμ.	Όνομα και περιγραφή	Κλάση	Κωδικός Ταξινόμησης	Ομάδα Συσκευασίας	Ετι-κέτα	Ειδικές διατάξεις	Περιορισμένες ποσότητες	Συσκευασία			Φορητές δεξαμενές και εμπορευματοκιβώτια χύδην	
								Οδηγίες συσκευασίας	Ειδικές διατάξεις συσκευασίας	Διατάξεις μικτής συσκευασίας	Οδηγίες	Ειδικές διατάξεις
(1)	(2)	(3a)	(3b)	(4)	(5)	(6)	(7)	(8)	(9a)	(9b)	(10)	(11)
3324	ΡΑΔΙΕΝΕΡΓΑ ΥΛΙΚΑ, ΧΑΜΗΛΗΣ ΕΙΔΙΚΗΣ ΔΡΑΣΤΙΚΟΤΗΤΑΣ (LSA-II), ΣΧΑΣΙΜΑ	7		2.1.1.3	52.2	172 326	LQ0	4.1.4	4.1.4	4.1.10	4.2.5.2 7.3.2	4.2.5.3
3325	ΡΑΔΙΕΝΕΡΓΑ ΥΛΙΚΑ, ΧΑΜΗΛΗΣ ΕΙΔΙΚΗΣ ΔΡΑΣΤΙΚΟΤΗΤΑΣ (LSA-III), ΣΧΑΣΙΜΑ	7			7X +7E	172 326	LQ0	Βλ. 2.2.7 και 4.1.9	Βλ. 4.1.9.1.3			
3326	ΡΑΔΙΕΝΕΡΓΑ ΥΛΙΚΑ, ΕΠΙΦΑΝΕΙΑΚΑ ΜΟΛΥΣΜΕΝΑ ΑΝΤΙΚΕΙΜΕΝΑ (SCO-I ή SCO-II), ΣΧΑΣΙΜΑ	7			7X +7E	172	LQ0	Βλ. 2.2.7 και 4.1.9	Βλ. 41913			
3327	ΡΑΔΙΕΝΕΡΓΑ ΥΛΙΚΑ, ΚΟΛΟ ΤΥΠΟΥ Α, σχάσιμα, μη ειδικής μορφής	7			7X +7E	172 326	LQ0	Βλ. 2.2.7 και 4.1.9	Βλ. 41913			
3328	ΡΑΔΙΕΝΕΡΓΑ ΥΛΙΚΑ, ΚΟΛΟ ΤΥΠΟΥ Β(Υ), ΣΧΑΣΙΜΑ	7			7X +7E	172	LQ0	Βλ. 2.2.7 και 4.1.9	Βλ. 41913			
3329	ΡΑΔΙΕΝΕΡΓΑ ΥΛΙΚΑ, ΚΟΛΟ ΤΥΠΟΥ Β(Μ), ΣΧΑΣΙΜΑ	7			7X +7E	172	LQ0	Βλ. 2.2.7 και 4.1.9	Βλ. 4.1.9.1.3			
3330	ΡΑΔΙΕΝΕΡΓΑ ΥΛΙΚΑ, ΚΟΛΟ ΤΥΠΟΥ C, ΣΧΑΣΙΜΑ	7			7X +7E	172	LQ0	Βλ. 2.2.7 και 4.1.9	Βλ. 4.1.9.1.3			
3332	ΡΑΔΙΕΝΕΡΓΑ ΥΛΙΚΑ, ΚΟΛΟ ΤΥΠΟΥ Α, ΕΙΔΙΚΗΣ ΜΟΡΦΗΣ, μη σχάσιμα ή εξαιρούμενα σχάσις	7			7X +7E	172	LQ0	Βλ. 2.2.7 και 4.1.9	Βλ. 4.1.9.1.3			
3332	ΡΑΔΙΕΝΕΡΓΑ ΥΛΙΚΑ, ΚΟΛΟ ΤΥΠΟΥ Α, ΕΙΔΙΚΗΣ ΜΟΡΦΗΣ, μη σχάσιμα ή εξαιρούμενα σχάσις	7			7X	172 317	LQ0	Βλ. 2.2.7 και 4.1.9	Βλ. 4.1.9.1.3			
3333	ΡΑΔΙΕΝΕΡΓΑ ΥΛΙΚΑ, ΚΟΛΟ ΤΥΠΟΥ Α, ΕΙΔΙΚΗΣ ΜΟΡΦΗΣ, ΣΧΑΣΙΜΑ	7			7X +7E	172	LQ0	Βλ. 2.2.7 και 4.1.9	Βλ. 41913			
3334	Υγρό κατάλληλο για την Αεροπορία, Ε.Α.Ο.	9	M11					ΔΕΝ ΥΠΟΚΕΙΤΑΙ ΣΤΗΝ ΠΑΡΟΥΣΑ ΣΥΜΦΩΝΙΑ ADR				
3335	Στερεό κατάλληλο για την Αεροπορία, Ε.Α.Ο.	9	M11					ΔΕΝ ΥΠΟΚΕΙΤΑΙ ΣΤΗΝ ΠΑΡΟΥΣΑ ΣΥΜΦΩΝΙΑ ADR				
3336	ΜΕΡΚΑΠΤΑΝΗ, ΥΓΡΗ, ΕΦΛΕΚΤΗ, Ε.Α.Ο. ή ΜΕΙΓΜΑ ΜΕΡΚΑΠΤΑΝΗΣ ΥΓΡΟ, ΕΦΛΕΚΤΟ, Ε.Α.Ο.	3	F1	I	3	274	LQ3	P001		MP7 MP17	T11	TP2
3336	ΜΕΡΚΑΠΤΑΝΗ, ΥΓΡΗ, ΕΦΛΕΚΤΗ, Ε.Α.Ο. ή ΜΕΙΓΜΑ ΜΕΡΚΑΠΤΑΝΗΣ ΥΓΡΟ, ΕΦΛΕΚΤΟ, Ε.Α.Ο. (τάση ατμών στους 50°C περισσότερη από 110kPa)	3	F1	II	3	274 640C	LQ4	P001		MP19	T7	TP1 TP8 TP28

ADR δεξαμενή		Όχημα για μεταφορά δεξαμενής	Κατηγορία μεταφοράς (Κωδικός περιορισμού για σήραγγες)	Ειδικές διατάξεις για μεταφορά				Αριθμ. Αναγνώρισης κινδύνου	UN Αριθμ.	Όνομα και περιγραφή
Κώδικας δεξαμενής	Ειδικές διατάξεις			Κόλα	Χύμα	Φέρτωση, εκφόρτωση και χειρισμός	Λαδικοασία			
4.3	4.3.5, 6.8.4	9.1.1.2	1.1.3.6 8.6	7.2.4	7.3.3	7.5.11	8.5	5.3.2.3	3.1.2	
(12)	(13)	(14)	(15)	(16)	(17)	(18)	(19)	(20)	(1)	(2)
			0 (E)			CV33	S6 S11 S13 S21	70	3324	ΡΑΔΙΕΝΕΡΓΑ ΥΛΙΚΑ, ΧΑΜΗΛΗΣ ΕΙΔΙΚΗΣ ΔΡΑΣΤΙΚΟΤΗΤΑΣ (LSA-II), ΣΧΑΣΙΜΑ
			0 (E)			CV33	S6 S11 S13 S21	70	3325	ΡΑΔΙΕΝΕΡΓΑ ΥΛΙΚΑ, ΧΑΜΗΛΗΣ ΕΙΔΙΚΗΣ ΔΡΑΣΤΙΚΟΤΗΤΑΣ (LSA-III), ΣΧΑΣΙΜΑ
			0 (E)			CV33	S6 S11 S13 S21	70	3326	ΡΑΔΙΕΝΕΡΓΑ ΥΛΙΚΑ, ΕΠΙΦΑΝΕΙΑΚΑ ΜΟΛΥΣΜΕΝΑ ΑΝΤΙΚΕΙΜΕΝΑ (SCO-I ή SCO-II), ΣΧΑΣΙΜΑ
			0 (E)			CV33	S6 S11 S13 S21	70	3327	ΡΑΔΙΕΝΕΡΓΑ ΥΛΙΚΑ, ΚΟΛΟ ΤΥΠΟΥ Α, σχάσιμα, μη ειδικής μορφής
			0 (E)			CV33	S6 S11 S13 S21	70	3328	ΡΑΔΙΕΝΕΡΓΑ ΥΛΙΚΑ, ΚΟΛΟ ΤΥΠΟΥ Β(U), ΣΧΑΣΙΜΑ
			0 (E)			CV33	S6 S11 S13 S21	70	3329	ΡΑΔΙΕΝΕΡΓΑ ΥΛΙΚΑ, ΚΟΛΟ ΤΥΠΟΥ Β(M), ΣΧΑΣΙΜΑ
			0 (E)			CV33	S6 S11 S13 S21	70	3330	ΡΑΔΙΕΝΕΡΓΑ ΥΛΙΚΑ, ΚΟΛΟ ΤΥΠΟΥ C, ΣΧΑΣΙΜΑ
			0 (-)			CV33	S6 S11 S13 S21	70	3332	ΡΑΔΙΕΝΕΡΓΑ ΥΛΙΚΑ, ΚΟΛΟ ΤΥΠΟΥ Α, ΕΙΔΙΚΗΣ ΜΟΡΦΗΣ, μη σχάσιμα ή εξαιρούμενα σχάσιμα
			0 (E)			CV33	S6 S11 S13 S21	70	3332	ΡΑΔΙΕΝΕΡΓΑ ΥΛΙΚΑ, ΚΟΛΟ ΤΥΠΟΥ Α, ΕΙΔΙΚΗΣ ΜΟΡΦΗΣ, μη σχάσιμα ή εξαιρούμενα σχάσιμα
			0 (E)			CV33	S6 S11 S13 S21	70	3333	ΡΑΔΙΕΝΕΡΓΑ ΥΛΙΚΑ, ΚΟΛΟ ΤΥΠΟΥ Α, ΕΙΔΙΚΗΣ ΜΟΡΦΗΣ, ΣΧΑΣΙΜΑ
ΔΕΝ ΥΠΟΚΕΙΤΑΙ ΣΤΗΝ ΠΑΡΟΥΣΑ ΣΥΜΦΩΝΙΑ ADR									3334	Υγρό κατάλληλο για την Αεροπορία, Ε.Α.Ο.
ΔΕΝ ΥΠΟΚΕΙΤΑΙ ΣΤΗΝ ΠΑΡΟΥΣΑ ΣΥΜΦΩΝΙΑ ADR									3335	Στερεό κατάλληλο για την Αεροπορία, Ε.Α.Ο.
L4BN		FL	1 (DIE)				S2 S20	33	3336	ΜΕΡΚΑΠΤΑΝΗ, ΥΓΡΗ, ΕΦΛΕΚΤΗ, Ε.Α.Ο. ή ΜΕΙΓΜΑ ΜΕΡΚΑΠΤΑΝΗΣ ΥΓΡΟ, ΕΦΛΕΚΤΟ, Ε.Α.Ο.
L1.5BN		FL	2 (DIE)				S2 S20	33	3336	ΜΕΡΚΑΠΤΑΝΗ, ΥΓΡΗ, ΕΦΛΕΚΤΗ, Ε.Α.Ο. ή ΜΕΙΓΜΑ ΜΕΡΚΑΠΤΑΝΗΣ ΥΓΡΟ, ΕΦΛΕΚΤΟ, Ε.Α.Ο. (τάση ατμών στους 50°C περισσότερη από 110kPa)

UN Αριθμ.	Όνομα και περιγραφή	Κλάση	Κωδικός Ταξινόμησης	Ομάδα Συσκευασίας	Επι-κέτα	Ειδικές διατάξεις	Περιορισμένες ποσότητες	Συσκευασία			Φορητές δεξαμενές και εμπορευματοκιβώτια χύδην	
								Οδηγίες συσκευασίας	Ειδικές διατάξεις συσκευασίας	Διατάξεις μικτής συσκευασίας	Οδηγίες	Ειδικές διατάξεις
(1)	(2)	(3a)	(3b)	(4)	(5)	(6)	(7)	(8)	(9a)	(9b)	(10)	(11)
3336	ΜΕΡΚΑΠΤΑΝΗ, ΥΓΡΗ, ΕΦΛΕΚΤΗ, Ε.Α.Ο. ή ΜΕΙΓΜΑ ΜΕΡΚΑΠΤΑΝΗΣ ΥΓΡΟ, ΕΦΛΕΚΤΟ, Ε.Α.Ο. (τάση ατμών στους 50°C όχι περισσότερη από 110kPa)	3	F1	II	3	274 640D	LQ4	P001 IBC02 R001		MP19	T7	TP1 TP8 TP28
3336	ΜΕΡΚΑΠΤΑΝΗ, ΥΓΡΗ, ΕΦΛΕΚΤΗ, Ε.Α.Ο. ή ΜΕΙΓΜΑ ΜΕΡΚΑΠΤΑΝΗΣ ΥΓΡΟ, ΕΦΛΕΚΤΟ, Ε.Α.Ο.	3	F1	III	3	274	LQ7	P001 IBC03 LP01 R001		MP19	T4	TP1 TP29
3337	ΨΥΚΤΙΚΟ ΑΕΡΙΟ R 404A (Πενταφθοροαιθάνιο, 1,1,1-τριφθοροαιθάνιο και 1,1,1,2-τετραφθοροαιθάνιο αζέοτροπο μίγμα με 44% κατά προσέγγιση πενταφθοροαιθάνιο και 52% 1,1,1-τριφθοροαιθάνιο)	2	2A		2.2		LQ1	P200		MP9	(M) T50	
3338	ΨΥΚΤΙΚΟ ΑΕΡΙΟ R 407A (Διφθορομεθάνιο, πενταφθοροαιθάνιο, και 1,1,1,2-τετραφθοροαιθάνιο αζέοτροπο μίγμα με 20% κατά προσέγγιση διφθορομεθάνιο και 40% πενταφθοροαιθάνιο)	2	2A		2.2		LQ1	P200		MP9	(M) T50	
3339	ΨΥΚΤΙΚΟ ΑΕΡΙΟ R 407A (Διφθορομεθάνιο, πενταφθοροαιθάνιο, και 1,1,1,2-τετραφθοροαιθάνιο αζέοτροπο μίγμα με 10% κατά προσέγγιση διφθορομεθάνιο και 70% πενταφθοροαιθάνιο)	2	2A		2.2		LQ1	P200		MP9	(M) T50	
3340	ΨΥΚΤΙΚΟ ΑΕΡΙΟ R 407A (Διφθορομεθάνιο, πενταφθοροαιθάνιο, και 1,1,1,2-τετραφθοροαιθάνιο αζέοτροπο μίγμα με 23% κατά προσέγγιση διφθορομεθάνιο και 25% πενταφθοροαιθάνιο)	2	2A		2.2		LQ1	P200		MP9	(M) T50	
3341	ΔΙΟΞΕΙΔΙΟ ΤΗΣ ΘΕΙΟΥΡΙΑΣ	4.2	S2	II	4.2		LQ0	P002 IBC06		MP14	T3	TP33
3341	ΔΙΟΞΕΙΔΙΟ ΤΗΣ ΘΕΙΟΥΡΙΑΣ	4.2	S2	III	4.2		LQ0	P002 IBC08 LP02 R001	B3	MP14	T1	TP33
3342	ΞΑΝΘΙΚΑ ΑΛΑΤΑ	4.2	S2	II	4.2		LQ0	P002 IBC06		MP14	T3	TP33
3342	ΞΑΝΘΙΚΑ ΑΛΑΤΑ	4.2	S2	III	4.2		LQ0	P002 IBC08 LP02 R001	B3	MP14	T1	TP33
3343	ΝΙΤΡΟΓΛΥΚΕΡΙΝΗΣ ΜΕΙΓΜΑ, ΑΠΕΥΑΙΣΘΗΤΟΠΟΙΗΜΕΝΟ, ΥΓΡΟ, ΕΦΛΕΚΤΟ, Ε.Α.Ο. με λιγότερο από 30% νιτρογλυκερίνης κατά βάρος	3	D		3	274 278	LQ0	P099		MP2		

ADR δεξαμενή		Όχημα για μεταφορά δεξαμενής	Κατηγορία μεταφοράς (Κωδικός περιορισμού για σύμπτυξη)	Ειδικές διατάξεις για μεταφορά				Αριθμ. Αναγνώρισης κινδύνου	UN Αριθμ.	Όνομα και περιγραφή	
Κώδικας δεξαμενής	Ειδικές διατάξεις			Κόλα	Χώρα	Φόρτωση, εκφόρτιση και χειρισμός	Λαδικασία				
4.3	4.3.5, 6.8.4	9.1.1.2	1.1.3.6 8.6	7.2.4	7.3.3	7.5.11	8.5	5.3.2.3	3.1.2		
(12)	(13)	(14)	(15)	(16)	(17)	(18)	(19)	(20)	(1)	(2)	
LGBF		FL	2 (D1E)					S2 S20	33	3336	ΜΕΡΚΑΠΤΑΝΗ, ΥΓΡΗ, ΕΦΛΕΚΤΗ, Ε.Α.Ο. ή ΜΕΙΓΜΑ ΜΕΡΚΑΠΤΑΝΗΣ ΥΓΡΟ, ΕΦΛΕΚΤΟ, Ε.Α.Ο. (τάση ατμών στους 50°C όχι περισσότερη από 110kPa)
LGBF		FL	3 (E)					S2	30	3336	ΜΕΡΚΑΠΤΑΝΗ, ΥΓΡΗ, ΕΦΛΕΚΤΗ, Ε.Α.Ο. ή ΜΕΙΓΜΑ ΜΕΡΚΑΠΤΑΝΗΣ ΥΓΡΟ, ΕΦΛΕΚΤΟ, Ε.Α.Ο.
PxBN(M)		AT	3 (E)			CV9 CV10 CV36			20	3337	ΨΥΚΤΙΚΟ ΑΕΡΙΟ R 404A (Πενταφθοροαιθάνιο, 1,1,1-τριφθοροαιθάνιο και 1,1,1,2-τετραφθοροαιθάνιο αζεότροπο μίγμα με 44% κατά προσέγγιση πενταφθοροαιθάνιο και 52% 1,1,1-τριφθοροαιθάνιο)
PxBN(M)		AT	3 (E)			CV9 CV10 CV36			20	3338	ΨΥΚΤΙΚΟ ΑΕΡΙΟ R 407A (Διφθορομεθάνιο, πενταφθοροαιθάνιο, και 1,1,1,2-τετραφθοροαιθάνιο αζεότροπο μίγμα με 20% κατά προσέγγιση διφθορομεθάνιο και 40% πενταφθοροαιθάνιο)
PxBN(M)		AT	3 (E)			CV9 CV10 CV36			20	3339	ΨΥΚΤΙΚΟ ΑΕΡΙΟ R 407A (Διφθορομεθάνιο, πενταφθοροαιθάνιο, και 1,1,1,2-τετραφθοροαιθάνιο αζεότροπο μίγμα με 10% κατά προσέγγιση διφθορομεθάνιο και 70% πενταφθοροαιθάνιο)
PxBN(M)		AT	3 (E)			CV9 CV10 CV36			20	3340	ΨΥΚΤΙΚΟ ΑΕΡΙΟ R 407A (Διφθορομεθάνιο, πενταφθοροαιθάνιο, και 1,1,1,2-τετραφθοροαιθάνιο αζεότροπο μίγμα με 23% κατά προσέγγιση διφθορομεθάνιο και 25% πενταφθοροαιθάνιο)
SGAV		AT	2 (D1E)	V1 V12					40	3341	ΔΙΟΞΕΙΔΙΟ ΤΗΣ ΘΕΙΟΥΡΙΑΣ
SGAV		AT	3 (E)	V1					40	3341	ΔΙΟΞΕΙΔΙΟ ΤΗΣ ΘΕΙΟΥΡΙΑΣ
SGAV		AT	2 (D1E)	V1 V12					40	3342	ΞΑΝΘΙΚΑ ΑΛΑΤΑ
SGAV		AT	3 (E)	V1					40	3342	ΞΑΝΘΙΚΑ ΑΛΑΤΑ
			0 (B)					S2S17		3343	ΝΙΤΡΟΓΛΥΚΕΡΙΝΗΣ ΜΕΙΓΜΑ, ΑΠΕΥΑΙΣΘΗΤΟΠΟΙΗΜΕΝΟ, ΥΓΡΟ, ΕΦΛΕΚΤΟ, Ε.Α.Ο. με λιγότερο από 30% νιτρογλυκερίνης κατά βάρος

UN Αριθμ.	Όνομα και περιγραφή	Κλάση	Κωδικός Ταξινόμησης	Ομάδα Συσκευασίας	Ετι-κέτα	Ειδικές διατάξεις	Περιορισμένες ποσότητες	Συσκευασία			Φορητές δεξαμενές και εμπορευματοκιβώτια χύδην	
								Οδηγίες συσκευασίας	Ειδικές διατάξεις συσκευασίας	Διατάξεις μικτής συσκευασίας	Οδηγίες	Ειδικές διατάξεις
(1)	(2)	(3a)	(3b)	(4)	(5)	(6)	(7)	(8)	(9a)	(9b)	(10)	(11)
3344	ΤΕΤΡΑΝΤΡΙΚΟΣ ΠΕΝΤΑΕΡΥΘΡΙΤΗΣ ΜΕΙΓΜΑ, ΑΠΕΥΑΙΣΘΗΤΟΠΟΙΗΜΕΝΟ, ΣΤΕΡΕΟ, Ε.Α.Ο. με περισσότερο από 10% αλλά όχι περισσότερο από 20% ΡΕΤΝ, κατά βάρος	4.1	D	II	4.1	272 274	LQ0	P099		MP2	4.2.5.2 7.3.2	4.2.5.3
3345	ΠΑΡΑΣΠΟΚΤΟΝΑ ΠΑΡΑΓΩΓΩΝ ΤΟΥ ΦΑΙΝΟΞΟΕΙΚΟΥ ΟΞΕΟΣ, ΣΤΕΡΕΑ, ΤΟΞΙΚΑ	6.1	T7	I	6.1	61 648	LQ0	P002 IBC07		MP18	T6	TP9 TP33
3345	ΠΑΡΑΣΠΟΚΤΟΝΑ ΠΑΡΑΓΩΓΩΝ ΤΟΥ ΦΑΙΝΟΞΟΕΙΚΟΥ ΟΞΕΟΣ, ΣΤΕΡΕΑ, ΤΟΞΙΚΑ	6.1	T7	II	6.1	61 648	LQ18	P002 IBC08	B4	MP10	T3	TP33
3345	ΠΑΡΑΣΠΟΚΤΟΝΑ ΠΑΡΑΓΩΓΩΝ ΤΟΥ ΦΑΙΝΟΞΟΕΙΚΟΥ ΟΞΕΟΣ, ΣΤΕΡΕΑ, ΤΟΞΙΚΑ	6.1	T7	III	6.1	61 648	LQ9	P002 IBC08 LP02 R001	B3	MP10	T1	TP33
3346	ΠΑΡΑΣΠΟΚΤΟΝΑ ΠΑΡΑΓΩΓΩΝ ΤΟΥ ΦΑΙΝΟΞΟΕΙΚΟΥ ΟΞΕΟΣ, ΥΓΡΑ, ΕΥΦΛΕΚΤΑ, ΤΟΞΙΚΑ με σημείο ανάφλεξης χαμηλότερο από 23°C	3	FT2	I	3 +6.1	61	LQ3	P001		MP7 MP17	T14	TP2 TP9 TP27
3346	ΠΑΡΑΣΠΟΚΤΟΝΑ ΠΑΡΑΓΩΓΩΝ ΤΟΥ ΦΑΙΝΟΞΟΕΙΚΟΥ ΟΞΕΟΣ, ΥΓΡΑ, ΕΥΦΛΕΚΤΑ, ΤΟΞΙΚΑ σημείο ανάφλεξης χαμηλότερο από 23°C	3	FT2	II	3 +6.1	61	LQ4	P001 IBC02 R001		MP19	T11	TP2 TP27
3347	ΠΑΡΑΣΠΟΚΤΟΝΑ ΠΑΡΑΓΩΓΩΝ ΤΟΥ ΦΑΙΝΟΞΟΕΙΚΟΥ ΟΞΕΟΣ, ΥΓΡΑ, ΤΟΞΙΚΑ, ΕΥΦΛΕΚΤΑ σημείο ανάφλεξης όχι χαμηλότερο από 23°C	6.1	TF2	I	6.1 +3	61	LQ0	P001		MP8 MP17	T14	TP2 TP9 TP27
3347	ΠΑΡΑΣΠΟΚΤΟΝΑ ΠΑΡΑΓΩΓΩΝ ΤΟΥ ΦΑΙΝΟΞΟΕΙΚΟΥ ΟΞΕΟΣ, ΥΓΡΑ, ΤΟΞΙΚΑ, ΕΥΦΛΕΚΤΑ σημείο ανάφλεξης όχι χαμηλότερο από 23°C	6.1	TF2	II	6.1 +3	61	LQ17	P001 IBC02		MP15	T11	TP2 TP27
3347	ΠΑΡΑΣΠΟΚΤΟΝΑ ΠΑΡΑΓΩΓΩΝ ΤΟΥ ΦΑΙΝΟΞΟΕΙΚΟΥ ΟΞΕΟΣ, ΥΓΡΑ, ΤΟΞΙΚΑ, ΕΥΦΛΕΚΤΑ σημείο ανάφλεξης όχι χαμηλότερο από 23°C	6.1	TF2	III	6.1 +3	61	LQ7	P001 IBC03 R001		MP15	T7	TP2 TP28
3348	ΠΑΡΑΣΠΟΚΤΟΝΑ ΠΑΡΑΓΩΓΩΝ ΤΟΥ ΦΑΙΝΟΞΟΕΙΚΟΥ ΟΞΕΟΣ, ΥΓΡΑ, ΤΟΞΙΚΑ	6.1	T6	I	6.1	61 648	LQ0	P001		MP8 MP17	T14	TP2 TP9 TP27
3348	ΠΑΡΑΣΠΟΚΤΟΝΑ ΠΑΡΑΓΩΓΩΝ ΤΟΥ ΦΑΙΝΟΞΟΕΙΚΟΥ ΟΞΕΟΣ, ΥΓΡΑ, ΤΟΞΙΚΑ	6.1	T6	II	6.1	61 648	LQ17	P001 IBC02		MP15	T11	TP2 TP27

ADR δεξαμενή		Όχημα για μεταφορά δεξαμενής	Κατηγορία μεταφοράς (Κωδικός περιορισμού για σύμπτυξη)	Ειδικές διατάξεις για μεταφορά				Αριθμ. Αναγνώρισης κινδύνου	UN Αριθμ.	Όνομα και περιγραφή
Κώδικας δεξαμενής	Ειδικές διατάξεις			Κόλα	Χίμα	Φόρτωση, εκφόρτωση και χειρισμός	Λιαιδικασία			
4.3	4.3.5, 6.8.4	9.1.1.2	1.1.3.6 8.6	7.2.4	7.3.3	7.5.11	8.5	5.3.2.3	3.1.2	
(12)	(13)	(14)	(15)	(16)	(17)	(18)	(19)	(20)	(1)	(2)
			2 (B)				S17		3344	ΤΕΤΡΑΝΙΤΡΙΚΟΣ ΠΕΝΤΑΕΡΥΘΡΙΤΗΣ ΜΕΙΓΜΑ, ΑΠΕΥΑΙΣΘΗΤΟΠΟΙΗΜΕΝΟ, ΣΤΕΡΕΟ, Ε.Α.Ο. με περισσότερο από 10% αλλά όχι περισσότερο από 20% ΡΕΤΝ, κατά βάρος
S10AH L10CH	TU14TU15 TE19TE21	AT	1 (E)	V10 V12		CV1 CV13 CV28	S9 S17	66	3345	ΠΑΡΑΣΙΤΟΚΤΟΝΑ ΠΑΡΑΓΩΓΩΝ ΤΟΥ ΦΑΙΝΟΞΟΞΙΚΟΥ ΟΞΕΟΣ, ΣΤΕΡΕΑ, ΤΟΞΙΚΑ
SGAH L4BH	TU15 TE19	AT	2 (E)	V11		CV13 CV28	S9 S19	60	3345	ΠΑΡΑΣΙΤΟΚΤΟΝΑ ΠΑΡΑΓΩΓΩΝ ΤΟΥ ΦΑΙΝΟΞΟΞΙΚΟΥ ΟΞΕΟΣ, ΣΤΕΡΕΑ, ΤΟΞΙΚΑ
SGAH L4BH	TU15 TE19	AT	2 (E)		VV9	CV13 CV28	S9	60	3345	ΠΑΡΑΣΙΤΟΚΤΟΝΑ ΠΑΡΑΓΩΓΩΝ ΤΟΥ ΦΑΙΝΟΞΟΞΙΚΟΥ ΟΞΕΟΣ, ΣΤΕΡΕΑ, ΤΟΞΙΚΑ
L10CH	TU14TU15 TE21	FL	1 (C1E)			CV13 CV28	S2 S19	336	3346	ΠΑΡΑΣΙΤΟΚΤΟΝΑ ΠΑΡΑΓΩΓΩΝ ΤΟΥ ΦΑΙΝΟΞΟΞΙΚΟΥ ΟΞΕΟΣ, ΥΓΡΑ, ΕΥΦΛΕΚΤΑ, ΤΟΞΙΚΑ με σημείο ανάφλεξης χαμηλότερο από 23°C
L4BH	TU15	FL	2 (D1E)			CV13 CV28	S2 S19	336	3346	ΠΑΡΑΣΙΤΟΚΤΟΝΑ ΠΑΡΑΓΩΓΩΝ ΤΟΥ ΦΑΙΝΟΞΟΞΙΚΟΥ ΟΞΕΟΣ, ΥΓΡΑ, ΕΥΦΛΕΚΤΑ, ΤΟΞΙΚΑ σημείο ανάφλεξης χαμηλότερο από 23°C
L10CH	TU14TU15 TE19TE21	FL	1 (D1E)			CV1 CV13 CV28	S2 S9 S17	663	3347	ΠΑΡΑΣΙΤΟΚΤΟΝΑ ΠΑΡΑΓΩΓΩΝ ΤΟΥ ΦΑΙΝΟΞΟΞΙΚΟΥ ΟΞΕΟΣ, ΥΓΡΑ, ΤΟΞΙΚΑ, ΕΥΦΛΕΚΤΑ σημείο ανάφλεξης όχι χαμηλότερο από 23°C
L4BH	TU15 TE19	FL	2 (D1E)			CV13 CV28	S2S9 S19	63	3347	ΠΑΡΑΣΙΤΟΚΤΟΝΑ ΠΑΡΑΓΩΓΩΝ ΤΟΥ ΦΑΙΝΟΞΟΞΙΚΟΥ ΟΞΕΟΣ, ΥΓΡΑ, ΤΟΞΙΚΑ, ΕΥΦΛΕΚΤΑ σημείο ανάφλεξης όχι χαμηλότερο από 23°C
L4BH	TU15 TE19	FL	2 (E)			CV13 CV28	S2S9	63	3347	ΠΑΡΑΣΙΤΟΚΤΟΝΑ ΠΑΡΑΓΩΓΩΝ ΤΟΥ ΦΑΙΝΟΞΟΞΙΚΟΥ ΟΞΕΟΣ, ΥΓΡΑ, ΤΟΞΙΚΑ, ΕΥΦΛΕΚΤΑ σημείο ανάφλεξης όχι χαμηλότερο από 23°C
L10CH	TU14TU15 TE19TE21	AT	1 (E)			CV1 CV13 CV28	S9 S17	66	3348	ΠΑΡΑΣΙΤΟΚΤΟΝΑ ΠΑΡΑΓΩΓΩΝ ΤΟΥ ΦΑΙΝΟΞΟΞΙΚΟΥ ΟΞΕΟΣ, ΥΓΡΑ, ΤΟΞΙΚΑ
L4BH	TU15 TE19	AT	2 (E)			CV13 CV28	S9 S19	60	3348	ΠΑΡΑΣΙΤΟΚΤΟΝΑ ΠΑΡΑΓΩΓΩΝ ΤΟΥ ΦΑΙΝΟΞΟΞΙΚΟΥ ΟΞΕΟΣ, ΥΓΡΑ, ΤΟΞΙΚΑ

UN Αριθμ.	Όνομα και περιγραφή	Κλάση	Κωδικός Ταξινόμησης	Ομάδα Συσκευασίας	Επι-κέτα	Ειδικές διατάξεις	Περιορισμένες ποσότητες	Συσκευασία			Φορητές δεξαμενές και εμπορευματοκιβώτια χύδην	
								Οδηγίες συσκευασίας	Ειδικές διατάξεις συσκευασίας	Διατάξεις μικτής συσκευασίας	Οδηγίες	Ειδικές διατάξεις
(1)	(2)	(3a)	(3b)	(4)	(5)	(6)	(7)	(8)	(9a)	(9b)	(10)	(11)
3348	ΠΑΡΑΣΠΙΟΚΤΟΝΑ ΠΑΡΑΓΩΓΩΝ ΤΟΥ ΦΑΙΝΟΞΟΞΙΚΟΥ ΟΞΕΟΣ, ΥΓΡΑ, ΤΟΞΙΚΑ	6.1	T6	III	6.1	61 648	LQ7	P001 IBC03 LP01 R001		MP15	T7 TP2 TP28	
3349	PYRETHROID ΠΑΡΑΣΠΙΟΚΤΟΝΑ, ΣΤΕΡΕΑ, ΤΟΞΙΚΑ	6.1	T7	I	6.1	61 648	LQ0	P002 IBC07		MP18	T6	TP33
3349	PYRETHROID ΠΑΡΑΣΠΙΟΚΤΟΝΑ, ΣΤΕΡΕΑ, ΤΟΞΙΚΑ	6.1	T7	II	6.1	61 648	LQ18	P002 IBC08	B4	MP10	T3	TP33
3349	PYRETHROID ΠΑΡΑΣΠΙΟΚΤΟΝΑ, ΣΤΕΡΕΑ, ΤΟΞΙΚΑ	6.1	T7	III	6.1	61 648	LQ9	P002 IBC08 LP02 R001	B3	MP10	T1	TP33
3350	PYRETHROID ΠΑΡΑΣΠΙΟΚΤΟΝΑ, ΥΓΡΑ, ΕΥΦΛΕΚΤΑ, ΤΟΞΙΚΑ σημείο ανάφλεξης χαμηλότερο από 23°C	3	FT2	I	3 +6.1	61	LQ3	P001		MP7 MP17	T14	TP2 TP9 TP27
3350	PYRETHROID ΠΑΡΑΣΠΙΟΚΤΟΝΑ, ΥΓΡΑ, ΕΥΦΛΕΚΤΑ, ΤΟΞΙΚΑ σημείο ανάφλεξης χαμηλότερο από 23°C	3	FT2	II	3 +6.1	61	LQ4	P001 IBC02 R001		MP19	T11	TP2 TP27
3351	PYRETHROID ΠΑΡΑΣΠΙΟΚΤΟΝΑ, ΥΓΡΑ, ΤΟΞΙΚΑ, ΕΥΦΛΕΚΤΑ σημείο ανάφλεξης όχι χαμηλότερο από 23°C	6.1	TF2	I	6.1 +3	61	LQ0	P001		MP8 MP17	T14	TP2 TP9 TP27
3351	PYRETHROID ΠΑΡΑΣΠΙΟΚΤΟΝΑ, ΥΓΡΑ, ΤΟΞΙΚΑ, ΕΥΦΛΕΚΤΑ σημείο ανάφλεξης όχι χαμηλότερο από 23°C	6.1	TF2	II	6.1 +3	61	LQ17	P001 IBC02		MP15	T11	TP2 TP27
3351	PYRETHROID ΠΑΡΑΣΠΙΟΚΤΟΝΑ, ΥΓΡΑ, ΤΟΞΙΚΑ, ΕΥΦΛΕΚΤΑ με σημείο ανάφλεξης όχι χαμηλότερο από 23°C	6.1	TF2	III	6.1 +3	61	LQ7	P001 IBC03 R001		MP15	T7	TP2 TP28
3352	PYRETHROID ΠΑΡΑΣΠΙΟΚΤΟΝΑ, ΥΓΡΑ, ΤΟΞΙΚΑ	6.1	T6	I	6.1	61 648	LQ0	P001		MP8 MP17	T14	TP2 TP9 TP27
3352	PYRETHROID ΠΑΡΑΣΠΙΟΚΤΟΝΑ, ΥΓΡΑ, ΤΟΞΙΚΑ	6.1	T6	II	6.1	61 648	LQ17	P001 IBC02		MP15	T11	TP2 TP27
3352	PYRETHROID ΠΑΡΑΣΠΙΟΚΤΟΝΑ, ΥΓΡΑ, ΤΟΞΙΚΑ	6.1	T6	III	6.1	61 648	LQ7	P001 IBC03 LP01 R001		MP15	T7	TP2 TP28
3354	ΕΝΤΟΜΟΚΤΟΝΑ ΑΕΡΙΑ, ΕΥΦΛΕΚΤΑ, Ε.Α.Ο.	2	2F		2.1	274	LQ0	P200		MP9	(M)	

ADR δεξαμενή		Όχημα για μεταφορά δεξαμενής	Κατηγορία μεταφοράς (Κωδικός περιορισμού για σήραγγες)	Ειδικές διατάξεις για μεταφορά				Αριθμ. Αναγνώρισης κινδύνου	UN Αριθμ.	Όνομα και περιγραφή
Κώδικας δεξαμενής	Ειδικές διατάξεις			Κόλα	Χύμα	Φόρτωση, εκφόρτηση και χειρισμός	Λιωδικασία			
4.3	4.3.5, 6.8.4	9.1.1.2	1.1.3.6 8.6	7.2.4	7.3.3	7.5.11	8.5	5.3.2.3	3.1.2	
(12)	(13)	(14)	(15)	(16)	(17)	(18)	(19)	(20)	(1)	(2)
L4BH	TU15 TE19	AT	2 (E)			CV13 CV28	S9	60	3348	ΠΑΡΑΣΙΤΟΚΤΟΝΑ ΠΑΡΑΓΩΓΩΝ ΤΟΥ ΦΑΙΝΟΞΕΙΚΟΥ ΟΞΕΟΣ, ΥΓΡΑ, ΤΟΞΙΚΑ
S10AH L10CH	TU14TU15 TE19TE21	AT	1 (E)	V10 V12		CV1 CV13 CV28	S9 S17	66	3349	PYRETHROID ΠΑΡΑΣΙΤΟΚΤΟΝΑ, ΣΤΕΡΕΑ, ΤΟΞΙΚΑ
SGAH L4BH	TU15 TE19	AT	2 (E)	V11		CV13 CV28	S9 S19	60	3349	PYRETHROID ΠΑΡΑΣΙΤΟΚΤΟΝΑ, ΣΤΕΡΕΑ, ΤΟΞΙΚΑ
SGAH L4BH	TU15 TE19	AT	2 (E)		VV9	CV13 CV28	S9	60	3349	PYRETHROID ΠΑΡΑΣΙΤΟΚΤΟΝΑ, ΣΤΕΡΕΑ, ΤΟΞΙΚΑ
L10CH	TU14TU15 TE21	FL	1 (C1E)			CV13 CV28	S2 S19	336	3350	PYRETHROID ΠΑΡΑΣΙΤΟΚΤΟΝΑ, ΥΓΡΑ, ΕΥΦΛΕΚΤΑ, ΤΟΞΙΚΑ σημείο ανάφλεξης χαμηλότερο από 23°C
L4BH	TU15	FL	2 (D1E)			CV13 CV28	S2 S19	336	3350	PYRETHROID ΠΑΡΑΣΙΤΟΚΤΟΝΑ, ΥΓΡΑ, ΕΥΦΛΕΚΤΑ, ΤΟΞΙΚΑ σημείο ανάφλεξης χαμηλότερο από 23°C
L10CH	TU14TU15 TE19TE21	FL	1 (D1E)			CV1 CV13 CV28	S2 S9 S17	663	3351	PYRETHROID ΠΑΡΑΣΙΤΟΚΤΟΝΑ, ΥΓΡΑ, ΤΟΞΙΚΑ, ΕΥΦΛΕΚΤΑ σημείο ανάφλεξης όχι χαμηλότερο από 23°C
L4BH	TU15 TE19	FL	2 (D1E)			CV13 CV28	S2S9 S19	63	3351	PYRETHROID ΠΑΡΑΣΙΤΟΚΤΟΝΑ, ΥΓΡΑ, ΤΟΞΙΚΑ, ΕΥΦΛΕΚΤΑ σημείο ανάφλεξης όχι χαμηλότερο από 23°C
L4BH	TU15 TE19	FL	2 (E)			CV13 CV28	S2 S9	63	3351	PYRETHROID ΠΑΡΑΣΙΤΟΚΤΟΝΑ, ΥΓΡΑ, ΤΟΞΙΚΑ, ΕΥΦΛΕΚΤΑ με σημείο ανάφλεξης όχι χαμηλότερο από 23°C
L10CH	TU14TU15 TE19TE21	AT	1 (E)			CV1 CV13 CV28	S9 S17	66	3352	PYRETHROID ΠΑΡΑΣΙΤΟΚΤΟΝΑ, ΥΓΡΑ, ΤΟΞΙΚΑ
L4BH	TU15 TE19	AT	2 (E)			CV13 CV28	S9 S19	60	3352	PYRETHROID ΠΑΡΑΣΙΤΟΚΤΟΝΑ, ΥΓΡΑ, ΤΟΞΙΚΑ
L4BH	TU15 TE19	AT	2 (E)			CV13 CV28	S9	60	3352	PYRETHROID ΠΑΡΑΣΙΤΟΚΤΟΝΑ, ΥΓΡΑ, ΤΟΞΙΚΑ
PxBN(M)		FL	2 (B1D)			CV9 CV10 CV36	S2 S20	23	3354	ΕΝΤΟΜΟΚΤΟΝΑ ΑΕΡΙΑ, ΕΥΦΛΕΚΤΑ, Ε.Α.Ο.

UN Αριθμ.	Όνομα και περιγραφή	Κλάση	Κωδικός Ταξινόμησης	Ομάδα Συσκευασίας	Επι-κέτα	Ειδικές διατάξεις	Περιορισμένες ποσότητες	Συσκευασία			Φορητές δεξαμενές και εμπορευματοκιβώτια χύδην	
								Οδηγίες συσκευασίας	Ειδικές διατάξεις συσκευασίας	Λιπαρές μικτής συσκευασίας	Οδηγίες	Ειδικές διατάξεις
(1)	(2)	(3a)	(3b)	(4)	(5)	(6)	(7)	(8)	(9a)	(9b)	(10)	(11)
3355	ΕΝΤΟΜΟΚΤΟΝΑ ΑΕΡΙΑ, ΤΟΞΙΚΑ, ΕΥΦΛΕΚΤΑ, Ε.Α.Ο.	2	2TF	2.1.1.3	5.2.2	3.3	3.4.6	4.1.4	4.1.4	4.1.10	4.2.5.2 7.3.2	4.2.5.3
3356	ΠΑΡΑΓΩΓΗ ΟΞΥΓΟΝΟΥ, ΧΗΜΙΚΗ	5.1	O3	II	5.1	284	LQ0	P500		MP2		
3357	ΝΙΤΡΟΓΛΥΚΕΡΙΝΗ ΜΕΙΓΜΑ, ΑΠΕΥΛΙΣΘΗΤΟΠΟΙΗΜΕΝΟ, ΥΓΡΟ, Ε.Α.Ο. με όχι περισσότερο από 30% νιτρογλυκερίνη, κατά βάρος	3	D	II	3	274 288	LQ4	P099		MP2		
3358	ΜΗΧΑΝΕΣ ΚΑΤΑΨΥΞΗΣ που περιέχουν εύφλεκτο, μη-τοξικό, υγροποιημένο αέριο	2	6F		2.1	291	LQ0	P003	PP32	MP9		
3359	ΜΟΝΑΔΑ ΑΠΟΛΥΜΑΝΣΗΣ ΜΕ ΚΑΠΝΟ	9	M11			302						
3360	ΙΝΕΣ, λαχανικά, ξηρά	4.1	F1	ΔΕΝ ΥΠΟΚΕΙΤΑΙ ΣΤΗΝ ΠΑΡΟΥΣΑ ΣΥΜΦΩΝΙΑ ADR								
3361	ΧΛΩΡΟΣΙΛΑΝΕΣ, ΤΟΞΙΚΕΣ, ΔΙΑΒΡΩΤΙΚΕΣ, Ε.Α.Ο.	6.1	TC1	II	6.1 +8	274	LQ0	P001 IBC01		MP15	T11	TP2 TP27
3362	ΧΛΩΡΟΣΙΛΑΝΕΣ, ΤΟΞΙΚΕΣ, ΔΙΑΒΡΩΤΙΚΕΣ, ΕΥΦΛΕΚΤΕΣ, Ε.Α.Ο.	6.1	TFC	II	6.1 +3 +8	274	LQ0	P001 IBC01		MP15	T11	TP2 TP27
3363	Επικίνδυνα εμπορεύματα σε μηχανήματα ή επικίνδυνα εμπορεύματα σε διατάξεις	9	M11	ΔΕΝ ΥΠΟΚΕΙΤΑΙ ΣΤΗΝ ΠΑΡΟΥΣΑ ΣΥΜΦΩΝΙΑ ADR [βλέπε επίσης 1.1.3.1.(b0)]								
3364	ΤΡΙΝΙΤΡΟΦΑΙΝΟΛΗ (ΠΙΚΡΙΟ ΟΞΥ) ΝΩΠΗ με όχι λιγότερο από 10% νερό, κατά βάρος	4.1	D	I	4.1		LQ0	P406	PP24	MP2		
3365	ΤΡΙΝΙΤΡΟΧΛΩΡΟΒΕΝΖΟΛΙΟ (ΧΛΩΡΟΠΙΚΡΙΛΙΟ), ΝΩΠΟ, με όχι λιγότερο από 10% νερό κατά βάρος	4.1	D	I	4.1		LQ0	P406	PP24	MP2		
3366	ΤΡΙΝΙΤΡΟΤΟΛΟΥΛΙΟ (TNT), ΝΩΠΟ, με όχι λιγότερο από 10% νερό, κατά βάρος	4.1	D	I	4.1		LQ0	P406	PP24	MP2		
3367	ΤΡΙΝΙΤΡΟΒΕΝΖΟΛΙΟ, ΝΩΠΟ, με όχι λιγότερο από 10% νερό κατά βάρος	4.1	D	I	4.1		LQ0	P406	PP24	MP2		
3368	ΤΡΙΝΙΤΡΟΒΕΝΖΟΙΚΟ ΟΞΥ, ΝΩΠΟ, με όχι λιγότερο από 10% νερό κατά βάρος	4.1	D	I	4.1		LQ0	P406	PP24	MP2		
3369	ΔΙΝΙΤΡΟ-Ο-ΚΡΕΖΟΛΙΚΟ ΝΑΤΡΙΟ, ΝΩΠΟ, με όχι λιγότερο από 10% νερό, κατά βάρος	4.1	DT	I	4.1 +6.1		LQ0	P406	PP24	MP2		
3370	ΝΙΤΡΙΚΗ ΟΥΡΙΑ, ΝΩΠΗ, με όχι λιγότερο από 10% νερό κατά βάρος	4.1	D	I	4.1		LQ0	P406	PP78	MP2		

ADR δεξαμενή		Όχημα για μεταφορά δεξαμενής	Κατηγορία μεταφοράς (Κωδικός περιορισμού για σήραγγες)	Ειδικές διατάξεις για μεταφορά				Αριθμ. Αναγνώρισης κινδύνου	UN Αριθμ.	Όνομα και περιγραφή
Κώδικας δεξαμενής	Ειδικές διατάξεις			Κόλα	Χύμα	Φόρτωση, εκφόρτωση και χειρισμός	Διαδικασία			
4.3	4.3.5, 6.8.4	9.1.1.2	1.1.3.6 8.6	7.2.4	7.3.3	7.5.11	8.5	5.3.2.3		3.1.2
(12)	(13)	(14)	(15)	(16)	(17)	(18)	(19)	(20)	(1)	(2)
RxBH(M)	TU6	FL	1 (B1D)			CV9 CV10 CV36	S2 S7 S17	263	3355	ΕΝΤΟΜΟΚΤΟΝΑ ΑΕΡΙΑ, ΤΟΞΙΚΑ, ΕΥΦΛΕΚΤΑ, Ε.Α.Ο.
			2 (E)			CV24			3356	ΠΑΡΑΓΩΓΗ ΟΞΥΓΟΝΟΥ, ΧΗΜΙΚΗ
			2 (B)				S2 S17		3357	ΝΙΤΡΟΓΛΥΚΕΡΙΝΗ ΜΕΙΓΜΑ, ΑΠΕΥΑΙΣΘΗΤΟΠΟΙΗΜΕΝΟ, ΥΓΡΟ, Ε.Α.Ο. με όχι περισσότερο από 30% νιτρογλυκερίνη, κατά βάρος
			2 (B1D)			CV9	S2		3358	ΜΗΧΑΝΕΣ ΚΑΤΑΨΥΞΗΣ που περιέχουν εύφλεκτο, μη-τοξικό, υγροποιημένο αέριο
			(-)						3359	ΜΟΝΑΔΑ ΑΠΟΛΥΜΑΝΣΗΣ ΜΕ ΚΑΠΝΟ
ΔΕΝ ΥΠΟΚΕΙΤΑΙ ΣΤΗΝ ΠΑΡΟΥΣΑ ΣΥΜΦΩΝΙΑ ADR									3360	ΙΝΕΣ, λαχανικά, ξηρά
L4BH	TU15 TE19	AT	2 (E)			CV13 CV28	S9 S19	68	3361	ΧΛΩΡΟΣΙΛΑΝΕΣ, ΤΟΞΙΚΕΣ, ΔΙΑΒΡΩΤΙΚΕΣ, Ε.Α.Ο.
L4BH	TU15 TE19	FL	2 (D1E)			CV13 CV28	S2 S9 S19	638	3362	ΧΛΩΡΟΣΙΛΑΝΕΣ, ΤΟΞΙΚΕΣ, ΔΙΑΒΡΩΤΙΚΕΣ, ΕΥΦΛΕΚΤΕΣ, Ε.Α.Ο.
ΔΕΝ ΥΠΟΚΕΙΤΑΙ ΣΤΗΝ ΠΑΡΟΥΣΑ ΣΥΜΦΩΝΙΑ ADR [βλέπε επίσης 1.1.3.1(b0)]									3363	Επικίνδυνα εμπορεύματα σε μηχανήματα ή επικίνδυνα εμπορεύματα σε διατάξεις
			1 (B)				S17		3364	ΤΡΙΝΙΤΡΟΦΑΙΝΟΛΗ (ΠΙΚΡΙΚΟ ΟΞΥ) ΝΩΠΗ με όχι λιγότερο από 10% νερό, κατά βάρος
			1 (B)				S17		3365	ΤΡΙΝΙΤΡΟΧΛΩΡΟΒΕΝΖΟΛΙΟ (ΧΛΩΡΟΠΙΚΡΙΛΙΟ), ΝΩΠΟ, με όχι λιγότερο από 10% νερό κατά βάρος
			1 (B)				S17		3366	ΤΡΙΝΙΤΡΟΤΟΛΟΥΛΙΟ (ΤΝΤ), ΝΩΠΟ, με όχι λιγότερο από 10% νερό, κατά βάρος
			1 (B)				S17		3367	ΤΡΙΝΙΤΡΟΒΕΝΖΟΛΙΟ, ΝΩΠΟ, με όχι λιγότερο από 10% νερό κατά βάρος
			1 (B)				S17		3368	ΤΡΙΝΙΤΡΟΒΕΝΖΟΙΚΟ ΟΞΥ, ΝΩΠΟ, με όχι λιγότερο από 10% νερό κατά βάρος
			1 (B)			CV13 CV28	S17		3369	ΔΙΝΙΤΡΟ-Ο-ΚΡΕΖΟΛΙΚΟ ΝΑΤΡΙΟ, ΝΩΠΟ, με όχι λιγότερο από 10% νερό, κατά βάρος
			1 (B)				S17		3370	ΝΙΤΡΙΚΗ ΟΥΡΙΑ, ΝΩΠΗ, με όχι λιγότερο από 10% νερό κατά βάρος

UN Αριθμ.	Όνομα και περιγραφή	Κλάση	Κωδικός Ταξινόμησης	Ομάδα Συσκευασίας	Επι-κέτα	Ειδικές διατάξεις	Περιορισμένες ποσότητες	Συσκευασία			Φορητές δεξαμενές και εμπορευματοκιβώτια χύδην	
								Οδηγίες συσκευασίας	Ειδικές διατάξεις συσκευασίας	Διατάξεις μικτής συσκευασίας	Οδηγίες	Ειδικές διατάξεις
(1)	(2)	(3a)	(3b)	(4)	(5)	(6)	(7)	(8)	(9a)	(9b)	(10)	(11)
3371	2-ΜΕΘΥΛΒΟΥΤΑΝΑΛΗ	3	F1	II	3		LQ4	P001 IBC02 R001		MP19	T4	TP1
3373	ΒΙΟΛΟΓΙΚΕΣ ΟΥΣΙΕΣ ΚΑΤΗΓΟΡΙΑΣ Β	6.2	I4		6.2	319	LQ0	P650			T1	TP1
3374	ΑΚΕΤΥΛΕΝΙΟ, ΕΛΕΥΘΕΡΟ ΔΙΑΛΥΤΗ	2	2F		2.1		LQ0	P200		MP9		
3375	ΝΙΤΡΙΚΟ ΑΜΜΩΝΙΟ ΓΑΛΑΚΤΩΜΑ ή ΛΙΩΡΗΜΑ, ή ΓΕΛΗ ενδιάμεσο για εκρηκτικά, υγρό	5.1	O1	II	5.1	309	LQ0	P099 IBC99		MP2	T1	TP1 TP9 TP17 TP32
3375	ΝΙΤΡΙΚΟ ΑΜΜΩΝΙΟ ΓΑΛΑΚΤΩΜΑ ή ΛΙΩΡΗΜΑ, ή ΓΕΛΗ ενδιάμεσο για εκρηκτικά, στερεό	5.1	O2	II	5.1	309	LQ0	P099 IBC99		MP2	T1	TP1 TP9 TP17 TP32
3376	4- ΝΙΤΡΟΦΑΙΝΥΛΥΔΡΑΖΙΝΗ, με όλη λιγότερο από 30% νερό κατά βάρος	4.1	D	I	4.1		LQ0	P406	PP26	MP2		
3377	ΥΠΕΡΒΟΡΙΚΟ ΝΑΤΡΙΟ ΜΟΝΟΕΝΥΔΑΤΩΜΕΝΟ	5.1	O2	III	5.1		LQ12	P002 IBC08 LP02 R001	B3	MP10	T1 BK1 BK2	TP33
3378	ΑΝΘΡΑΚΙΚΟ ΝΑΤΡΙΟ ΥΠΕΡΟΞΥ-ΕΝΥΔΡΟ	5.1	O2	II	5.1		LQ11	P002 IBC08	B4	MP10	T3 BK1 BK2	TP33
3378	ΑΝΘΡΑΚΙΚΟ ΝΑΤΡΙΟ ΥΠΕΡΟΞΥ-ΕΝΥΔΡΟ	5.1	O2	III	5.1		LQ12	P002 IBC08 LP02 R001	B3	MP10	T1 BK1 BK2	TP33
3379	ΑΠΕΥΑΙΣΘΗΤΟΠΟΙΗΜΕΝΟ ΕΚΡΗΚΤΙΚΟ, ΥΓΡΟ Ε.Α.Ο.	3	D	I	3	274 311	LQ0	P099		MP2		
3380	ΑΠΕΥΑΙΣΘΗΤΟΠΟΙΗΜΕΝΟ ΕΚΡΗΚΤΙΚΟ, ΣΤΕΡΕΟ Ε.Α.Ο.	4.1	D	I	4.1	274 311	LQ0	P099		MP2		
3381	ΤΟΞΙΚΟ ΔΙΑ ΕΙΣΠΝΟΗΣ ΥΓΡΟ, Ε.Α.Ο., με τοξικότητα εισπνοής χαμηλότερη ή ίση από 200ml/m ³ και συγκέντρωση κορεσμένων ατμών μεγαλύτερη ή ίση από 500 LC ₅₀	6.1	T1 oder T4	I	6.1	274	LQ0	P601		MP8 MP17	T22	TP2 TP9
3382	ΤΟΞΙΚΟ ΔΙΑ ΕΙΣΠΝΟΗΣ ΥΓΡΟ, Ε.Α.Ο., με τοξικότητα εισπνοής χαμηλότερη ή ίση από 1000ml/m ³ και συγκέντρωση κορεσμένων ατμών μεγαλύτερη ή ίση από 10 LC ₅₀	6.1	T1 oder T4	I	6.1	274	LQ0	P602		MP8 MP17	T20	TP2 TP9
3383	ΤΟΞΙΚΟ ΔΙΑ ΕΙΣΠΝΟΗΣ ΥΓΡΟ, ΕΥΦΛΕΚΤΟ, Ε.Α.Ο., με τοξικότητα εισπνοής χαμηλότερη ή ίση από 200ml/m ³ και συγκέντρωση κορεσμένων ατμών μεγαλύτερη ή ίση από 500 LC ₅₀	6.1	TF1	I	6.1 + 3	274	LQ0	P601		MP8 MP17	T22	TP2 TP9
3384	ΤΟΞΙΚΟ ΔΙΑ ΕΙΣΠΝΟΗΣ ΥΓΡΟ, ΕΥΦΛΕΚΤΟ, Ε.Α.Ο., με τοξικότητα εισπνοής χαμηλότερη ή ίση από 1000ml/m ³ και συγκέντρωση κορεσμένων ατμών μεγαλύτερη ή ίση από 10 LC ₅₀	6.1	TF1	I	6.1 + 3	274	LQ0	P602		MP8 MP17	T20	TP2 TP9

ADR δεξαμενή		Όχημα για μεταφορά δεξαμενής	Κατηγορία μεταφοράς (Κωδικός περιορισμού για σήραγγες)	Ειδικές διατάξεις για μεταφορά				Αριθμ. Αναγνώρισης κινδύνου	UN Αριθμ.	Όνομα και περιγραφή	
Κώδικας δεξαμενής	Ειδικές διατάξεις			Κόλα	Χύμα	Φόρτωση, εκφόρτωση και χειρισμός	Διαδικασία				
4.3	4.3.5, 6.8.4	9.1.1.2	1.1.3.6 8.6	7.2.4	7.3.3	7.5.11	8.5	5.3.2.3	3.1.2		
(12)	(13)	(14)	(15)	(16)	(17)	(18)	(19)	(20)	(1)	(2)	
LGBF		FL	2 (D1E)					S2 S20	33	3371	2-ΜΕΘΥΛΒΟΥΤΑΝΑΛΗ
L4BH	TU15TU37 TE19	AT	(-)					S3	606	3373	ΒΙΟΛΟΓΙΚΕΣ ΟΥΣΙΕΣ ΚΑΤΗΓΟΡΙΑΣ Β
			2 (B1D)			CV9 CV10 CV36		S2 S20		3374	ΑΚΕΤΥΛΕΝΙΟ, ΕΛΕΥΘΕΡΟ ΔΙΑΛΥΤΗ
LGAV(+)	TU3TU12 TU39TE10 TE23 TA1 TA3	AT	2 (E)			CV24		S9 S14	50	3375	ΝΙΤΡΙΚΟ ΑΜΜΩΝΙΟ ΓΑΛΑΚΤΩΜΑ ή ΑΙΩΡΗΜΑ, ή ΓΕΛΗ ενδιάμεσο για εκρηκτικά, υγρό
SGAV(+)	TU3TU12 TU39TE10 TE23 TA1 TA3	AT	2 (E)			CV24		S9 S14	50	3375	ΝΙΤΡΙΚΟ ΑΜΜΩΝΙΟ ΓΑΛΑΚΤΩΜΑ ή ΑΙΩΡΗΜΑ, ή ΓΕΛΗ ενδιάμεσο για εκρηκτικά, στερεό
			1 (B)	V1				S17		3376	4- ΝΙΤΡΟΦΑΙΝΥΛΑΡΑΖΙΝΗ, με όχη λιγότερο από 30% νερό κατά βάρος
SGAV	TU3	AT	3 (E)		VV8	CV24			50	3377	ΥΠΕΡΒΟΡΙΚΟ ΝΑΤΡΙΟ ΜΟΝΟΕΝΥΔΑΤΩΜΕΝΟ
SGAV	TU3	AT	2 (E)	V11	VV8	CV24			50	3378	ΑΝΘΡΑΚΙΚΟ ΝΑΤΡΙΟ ΥΠΕΡΟΞΥ-ΕΝΥΔΡΟ
SGAV	TU3	AT	3 (E)		VV8	CV24			50	3378	ΑΝΘΡΑΚΙΚΟ ΝΑΤΡΙΟ ΥΠΕΡΟΞΥ-ΕΝΥΔΡΟ
			1 (B)					S2 S20		3379	ΑΠΕΥΑΙΣΘΗΤΟΠΟΙΗΜΕΝΟ ΕΚΡΗΚΤΙΚΟ, ΥΓΡΟ Ε.Α.Ο.
			1 (B)					S17		3380	ΑΠΕΥΑΙΣΘΗΤΟΠΟΙΗΜΕΝΟ ΕΚΡΗΚΤΙΚΟ, ΣΤΕΡΕΟ Ε.Α.Ο.
L10CH	TU14TU15 TE19TE21	AT	1 (C1D)			CV1 CV13 CV28		S9 S17	66	3381	ΤΟΞΙΚΟ ΔΙΑ ΕΙΣΠΙΝΟΗΣ ΥΓΡΟ, Ε.Α.Ο., με τοξικότητα εισπνοής χαμηλότερη ή ίση από 200ml/m ³ και συγκέντρωση κορεσμένων ατμών μεγαλύτερη ή ίση από 500 LC ₅₀
L10CH	TU14TU15 TE19TE21	AT	1 (C1D)			CV1 CV13 CV28		S9 S17	66	3382	ΤΟΞΙΚΟ ΔΙΑ ΕΙΣΠΙΝΟΗΣ ΥΓΡΟ, Ε.Α.Ο., με τοξικότητα εισπνοής χαμηλότερη ή ίση από 1000ml/m ³ και συγκέντρωση κορεσμένων ατμών μεγαλύτερη ή ίση από 10 LC ₅₀
L10CH	TU14TU15 TE19TE21	FL	1 (C1D)			CV1 CV13 CV28		S2 S9 S17	663	3383	ΤΟΞΙΚΟ ΔΙΑ ΕΙΣΠΙΝΟΗΣ ΥΓΡΟ, ΕΥΦΛΕΚΤΟ, Ε.Α.Ο., με τοξικότητα εισπνοής χαμηλότερη ή ίση από 200ml/m ³ και συγκέντρωση κορεσμένων ατμών μεγαλύτερη ή ίση από 500 LC ₅₀
L10CH	TU14TU15 TE19TE21	FL	1 (C1D)			CV1 CV13 CV28		S2 S9 S17	663	3384	ΤΟΞΙΚΟ ΔΙΑ ΕΙΣΠΙΝΟΗΣ ΥΓΡΟ, ΕΥΦΛΕΚΤΟ, Ε.Α.Ο., με τοξικότητα εισπνοής χαμηλότερη ή ίση από 1000ml/m ³ και συγκέντρωση κορεσμένων ατμών μεγαλύτερη ή ίση από 10 LC ₅₀

UN Αριθμ.	Όνομα και περιγραφή	Κλάση	Κωδικός Ταξινόμησης	Ομάδα Συσκευασίας	Επι-κέτα	Ειδικές διατάξεις	Περιορισμένες ποσότητες	Συσκευασία			Φορητές δεξαμενές και εμπορευματοκιβώτια γάδην	
								Οδηγίες συσκευασίας	Ειδικές διατάξεις συσκευασίας	Διατάξεις μικτής συσκευασίας	Οδηγίες	Ειδικές διατάξεις
(1)	(2)	(3a)	(3b)	(4)	(5)	(6)	(7)	(8)	(9a)	(9b)	(10)	(11)
3385	ΤΟΞΙΚΟ ΔΙΑ ΕΙΣΠΝΟΗΣ ΥΓΡΟ, ΕΝΕΡΓΟ ΜΕ ΤΟ ΝΕΡΟ, Ε.Α.Ο., με τοξικότητα εισπνοής χαμηλότερη ή ίση από 200ml/m ³ και συγκέντρωση κορεσμένων ατμών μεγαλύτερη ή ίση από 500 LC ₅₀	6.1	TW1	I	6.1 + 4.3	274	LQ0	P601		MP8 MP17	T22	TP2 TP9
3386	ΤΟΞΙΚΟ ΔΙΑ ΕΙΣΠΝΟΗΣ ΥΓΡΟ, ΕΝΕΡΓΟ ΜΕ ΤΟ ΝΕΡΟ, Ε.Α.Ο., με τοξικότητα εισπνοής χαμηλότερη ή ίση από 1000ml/m ³ και συγκέντρωση κορεσμένων ατμών μεγαλύτερη ή ίση από 10 LC ₅₀	6.1	TW1	I	6.1 + 4.3	274	LQ0	P602		MP8 MP17	T20	TP2 TP9
3387	ΤΟΞΙΚΟ ΔΙΑ ΕΙΣΠΝΟΗΣ ΥΓΡΟ, ΟΞΕΙΔΩΤΙΚΟ, Ε.Α.Ο., με τοξικότητα εισπνοής χαμηλότερη ή ίση από 200ml/m ³ και συγκέντρωση κορεσμένων ατμών μεγαλύτερη ή ίση από 500 LC ₅₀	6.1	TO1	I	6.1 + 5.1	274	LQ0	P601		MP8 MP17	T22	TP2 TP9
3388	ΤΟΞΙΚΟ ΔΙΑ ΕΙΣΠΝΟΗΣ ΥΓΡΟ, ΟΞΕΙΔΩΤΙΚΟ, Ε.Α.Ο., με τοξικότητα εισπνοής χαμηλότερη ή ίση από 1000ml/m ³ και συγκέντρωση κορεσμένων ατμών μεγαλύτερη ή ίση από 10 LC ₅₀	6.1	TO1	I	6.1 + 5.1	274	LQ0	P602		MP8 MP17	T20	TP2 TP9
3389	ΤΟΞΙΚΟ ΔΙΑ ΕΙΣΠΝΟΗΣ ΥΓΡΟ, ΔΙΑΒΡΩΤΙΚΟ, Ε.Α.Ο., με τοξικότητα εισπνοής χαμηλότερη ή ίση από 200ml/m ³ και συγκέντρωση κορεσμένων ατμών μεγαλύτερη ή ίση από 500 LC ₅₀	6.1	TC1 ή TC3	I	6.1 + 8	274	LQ0	P601		MP8 MP17	T22	TP2 TP9
3390	ΤΟΞΙΚΟ ΔΙΑ ΕΙΣΠΝΟΗΣ ΥΓΡΟ, ΔΙΑΒΡΩΤΙΚΟ, Ε.Α.Ο., με τοξικότητα εισπνοής χαμηλότερη ή ίση από 1000ml/m ³ και συγκέντρωση κορεσμένων ατμών μεγαλύτερη ή ίση από 10 LC ₅₀	6.1	TC1 ή TC3	I	6.1 + 8	274	LQ0	P602		MP8 MP17	T20	TP2 TP9
3391	ΟΡΓΑΝΟΜΕΤΑΛΛΙΚΗ ΟΥΣΙΑ, ΣΤΕΡΕΗ, ΠΥΡΟΦΟΡΑ	4.2	S5	I	4.2	274	LQ0	P404	PP86	MP2	T21	TP7 TP33
3392	ΟΡΓΑΝΟΜΕΤΑΛΛΙΚΗ ΟΥΣΙΑ, ΥΓΡΗ, ΠΥΡΟΦΟΡΑ	4.2	S5	I	4.2	274	LQ0	P400	PP86	MP2	T21	TP2 TP7
3393	ΟΡΓΑΝΟΜΕΤΑΛΛΙΚΗ ΟΥΣΙΑ, ΣΤΕΡΕΗ, ΠΥΡΟΦΟΡΑ, ΕΝΕΡΓΗ ΜΕ ΤΟ ΝΕΡΟ	4.2	SW	I	4.2 + 4.3	274	LQ0	P404	PP86	MP2	T21	TP7 TP33
3394	ΟΡΓΑΝΟΜΕΤΑΛΛΙΚΗ ΟΥΣΙΑ, ΥΓΡΗ, ΠΥΡΟΦΟΡΑ, ΕΝΕΡΓΗ ΜΕ ΤΟ ΝΕΡΟ	4.2	SW	I	4.2 + 4.3	274	LQ0	P400 PR1	PP86	MP2	T21	TP2 TP7
3395	ΟΡΓΑΝΟΜΕΤΑΛΛΙΚΗ ΟΥΣΙΑ, ΣΤΕΡΕΗ, ΕΝΕΡΓΗ ΜΕ ΤΟ ΝΕΡΟ	4.3	W2	I	4.3	274	LQ0	P403		MP2	T9	TP7 TP33
3395	ΟΡΓΑΝΟΜΕΤΑΛΛΙΚΗ ΟΥΣΙΑ, ΣΤΕΡΕΗ, ΕΝΕΡΓΗ ΜΕ ΤΟ ΝΕΡΟ	4.3	W2	II	4.3	274	LQ11	P410 IBC04		MP14	T3	TP33
3395	ΟΡΓΑΝΟΜΕΤΑΛΛΙΚΗ ΟΥΣΙΑ, ΣΤΕΡΕΗ, ΕΝΕΡΓΗ ΜΕ ΤΟ ΝΕΡΟ	4.3	W2	III	4.3	274	LQ12	P410 IBC06		MP14	T1	TP33

ADR δεξαμενή		Όχημα για μεταφορά δεξαμενής	Κατηγορία μεταφοράς (Κωδικός περιορισμού για σήραγγες)	Ειδικές διατάξεις για μεταφορά				Αριθμ. Αναγνώρισης κινδύνου	UN Αριθμ.	Όνομα και περιγραφή
Κώδικας δεξαμενής	Ειδικές διατάξεις			Κόλα	Χύμα	Φόρτωση, εκφόρτωση και χειρισμός	Διαδικασία			
4.3	4.3.5, 6.8.4	9.1.1.2	1.1.3.6 8.6	7.2.4	7.3.3	7.5.11	8.5	5.3.2.3	3.1.2	
(12)	(13)	(14)	(15)	(16)	(17)	(18)	(19)	(20)	(1)	(2)
L10CH	TU14TU15 TE19TE21	AT	1 (C1D)			CV1 CV13 CV28	S9 S17	623	3385	ΤΟΞΙΚΟ ΔΙΑ ΕΙΣΠΙΝΟΗΣ ΥΓΡΟ, ΕΝΕΡΓΟ ΜΕ ΤΟ ΝΕΡΟ, Ε.Α.Ο., με τοξικότητα εισπνοής χαμηλότερη ή ίση από 200ml/m ³ και συγκέντρωση κορεσμένων ατμών μεγαλύτερη ή ίση από 500 LC ₅₀
L10CH	TU14TU15 TE19TE21	AT	1 (C1D)			CV1 CV13 CV28	S9 S17	623	3386	ΤΟΞΙΚΟ ΔΙΑ ΕΙΣΠΙΝΟΗΣ ΥΓΡΟ, ΕΝΕΡΓΟ ΜΕ ΤΟ ΝΕΡΟ, Ε.Α.Ο., με τοξικότητα εισπνοής χαμηλότερη ή ίση από 1000ml/m ³ και συγκέντρωση κορεσμένων ατμών μεγαλύτερη ή ίση από 10 LC ₅₀
L10CH	TU14TU15 TE19TE21	AT	1 (C1D)			CV1 CV13 CV28	S9 S17	665	3387	ΤΟΞΙΚΟ ΔΙΑ ΕΙΣΠΙΝΟΗΣ ΥΓΡΟ, ΟΞΕΙΔΩΤΙΚΟ, Ε.Α.Ο., με τοξικότητα εισπνοής χαμηλότερη ή ίση από 200ml/m ³ και συγκέντρωση κορεσμένων ατμών μεγαλύτερη ή ίση από 500 LC ₅₀
L10CH	TU14TU15 TE19TE21	AT	1 (C1D)			CV1 CV13 CV28	S9 S17	665	3388	ΤΟΞΙΚΟ ΔΙΑ ΕΙΣΠΙΝΟΗΣ ΥΓΡΟ, ΟΞΕΙΔΩΤΙΚΟ, Ε.Α.Ο., με τοξικότητα εισπνοής χαμηλότερη ή ίση από 1000ml/m ³ και συγκέντρωση κορεσμένων ατμών μεγαλύτερη ή ίση από 10 LC ₅₀
L10CH	TU14TU15 TE19TE21	AT	1 (C1D)			CV1 CV13 CV28	S9 S17	668	3389	ΤΟΞΙΚΟ ΔΙΑ ΕΙΣΠΙΝΟΗΣ ΥΓΡΟ, ΔΙΑΒΡΩΤΙΚΟ, Ε.Α.Ο., με τοξικότητα εισπνοής χαμηλότερη ή ίση από 200ml/m ³ και συγκέντρωση κορεσμένων ατμών μεγαλύτερη ή ίση από 500 LC ₅₀
L10CH	TU14TU15 TE19TE21	AT	1 (C1D)			CV1 CV13 CV28	S9 S17	668	3390	ΤΟΞΙΚΟ ΔΙΑ ΕΙΣΠΙΝΟΗΣ ΥΓΡΟ, ΔΙΑΒΡΩΤΙΚΟ, Ε.Α.Ο., με τοξικότητα εισπνοής χαμηλότερη ή ίση από 1000ml/m ³ και συγκέντρωση κορεσμένων ατμών μεγαλύτερη ή ίση από 10 LC ₅₀
L21DH	TU4TU14 TU22 TC1 TE21 TM1	AT	0 (B1E)	V1			S20	333	3391	ΟΡΓΑΝΟΜΕΤΑΛΛΙΚΗ ΟΥΣΙΑ, ΣΤΕΡΕΗ, ΠΥΡΟΦΟΡΑ
L21DH	TU4TU14 TU22 TC1 TE21 TM1	AT	0 (B1E)	V1			S20	333	3392	ΟΡΓΑΝΟΜΕΤΑΛΛΙΚΗ ΟΥΣΙΑ, ΥΓΡΗ, ΠΥΡΟΦΟΡΑ
L21DH	TU4TU14 TU22 TC1 TE21 TM1	AT	0 (B1E)	V1			S20	X333	3393	ΟΡΓΑΝΟΜΕΤΑΛΛΙΚΗ ΟΥΣΙΑ, ΣΤΕΡΕΗ, ΠΥΡΟΦΟΡΑ, ΕΝΕΡΓΗ ΜΕ ΤΟ ΝΕΡΟ
L21DH	TU4TU14 TU22 TC1 TE21 TM1	AT	0 (B1E)	V1			S20	X333	3394	ΟΡΓΑΝΟΜΕΤΑΛΛΙΚΗ ΟΥΣΙΑ, ΥΓΡΗ, ΠΥΡΟΦΟΡΑ, ΕΝΕΡΓΗ ΜΕ ΤΟ ΝΕΡΟ
S10AN L10DH	TU4TU14 TU22 TE21 TM2	AT	1 (B1E)	V1		CV23	S20	X423	3395	ΟΡΓΑΝΟΜΕΤΑΛΛΙΚΗ ΟΥΣΙΑ, ΣΤΕΡΕΗ, ΕΝΕΡΓΗ ΜΕ ΤΟ ΝΕΡΟ
SCAN L4DH	TU14 TE21 TM2	AT	2 (D1E)	V1		CV23		423	3395	ΟΡΓΑΝΟΜΕΤΑΛΛΙΚΗ ΟΥΣΙΑ, ΣΤΕΡΕΗ, ΕΝΕΡΓΗ ΜΕ ΤΟ ΝΕΡΟ
SCAN L4DH	TU14 TE21 TM2	AT	3 (E)	V1		CV23		423	3395	ΟΡΓΑΝΟΜΕΤΑΛΛΙΚΗ ΟΥΣΙΑ, ΣΤΕΡΕΗ, ΕΝΕΡΓΗ ΜΕ ΤΟ ΝΕΡΟ

UN Αριθμ.	Όνομα και περιγραφή	Κλάση	Κωδικός Ταξινόμησης	Ομάδα Συσκευασίας	Επι-κέτα	Ειδικές διατάξεις	Περιορισμένες ποσότητες	Συσκευασία			Φορητές δεξαμενές και εμπορευματοκιβώτια χύδην	
								Οδηγίες συσκευασίας	Ειδικές διατάξεις συσκευασίας	Διατάξεις μικτής συσκευασίας	Οδηγίες	Ειδικές διατάξεις
(1)	(2)	(3a)	(3b)	(4)	(5)	(6)	(7)	(8)	(9a)	(9b)	(10)	(11)
3396	ΟΡΓΑΝΟΜΕΤΑΛΛΙΚΗ ΟΥΣΙΑ, ΣΤΕΡΕΗ, ΕΝΕΡΓΗ ΜΕ ΤΟ ΝΕΡΟ, ΕΥΦΛΕΚΤΗ	4.3	WF2	I	4.3 + 4.1	274	LQ0	P403		MP2	T9	TP7 TP33
3396	ΟΡΓΑΝΟΜΕΤΑΛΛΙΚΗ ΟΥΣΙΑ, ΣΤΕΡΕΗ, ΕΝΕΡΓΗ ΜΕ ΤΟ ΝΕΡΟ, ΕΥΦΛΕΚΤΗ	4.3	WF2	II	4.3 + 4.1	274	LQ11	P410 IBC04		MP14	T3	TP33
3396	ΟΡΓΑΝΟΜΕΤΑΛΛΙΚΗ ΟΥΣΙΑ, ΣΤΕΡΕΗ, ΕΝΕΡΓΗ ΜΕ ΤΟ ΝΕΡΟ, ΕΥΦΛΕΚΤΗ	4.3	WF2	III	4.3 + 4.1	274	LQ12	P410 IBC06		MP14	T1	TP33
3397	ΟΡΓΑΝΟΜΕΤΑΛΛΙΚΗ ΟΥΣΙΑ, ΣΤΕΡΕΗ, ΕΝΕΡΓΗ ΜΕ ΤΟ ΝΕΡΟ, ΑΥΤΟΘΕΡΜΑΙΝΟΜΕΝΗ	4.3	WS	I	4.3 + 4.2	274	LQ0	P403		MP2	T9	TP7 TP33
3397	ΟΡΓΑΝΟΜΕΤΑΛΛΙΚΗ ΟΥΣΙΑ, ΣΤΕΡΕΗ, ΕΝΕΡΓΗ ΜΕ ΤΟ ΝΕΡΟ, ΑΥΤΟΘΕΡΜΑΙΝΟΜΕΝΗ	4.3	WS	II	4.3 + 4.2	274	LQ11	P410 IBC04		MP14	T3	TP33
3397	ΟΡΓΑΝΟΜΕΤΑΛΛΙΚΗ ΟΥΣΙΑ, ΣΤΕΡΕΗ, ΕΝΕΡΓΗ ΜΕ ΤΟ ΝΕΡΟ, ΑΥΤΟΘΕΡΜΑΙΝΟΜΕΝΗ	4.3	WS	III	4.3 + 4.2	274	LQ12	P410 IBC06		MP14	T1	TP33
3398	ΟΡΓΑΝΟΜΕΤΑΛΛΙΚΗ ΟΥΣΙΑ, ΥΓΡΗ, ΕΝΕΡΓΗ ΜΕ ΤΟ ΝΕΡΟ	4.3	W1	I	4.3	274	LQ0	P402		MP2	T13	TP2 TP7
3398	ΟΡΓΑΝΟΜΕΤΑΛΛΙΚΗ ΟΥΣΙΑ, ΥΓΡΗ, ΕΝΕΡΓΗ ΜΕ ΤΟ ΝΕΡΟ	4.3	W1	II	4.3	274	LQ10	P001 IBC01		MP15	T7	TP2 TP7
3398	ΟΡΓΑΝΟΜΕΤΑΛΛΙΚΗ ΟΥΣΙΑ, ΥΓΡΗ, ΕΝΕΡΓΗ ΜΕ ΤΟ ΝΕΡΟ	4.3	W1	III	4.3	274	LQ13	P001 IBC02		MP15	T7	TP2 TP7
3399	ΟΡΓΑΝΟΜΕΤΑΛΛΙΚΗ ΟΥΣΙΑ, ΥΓΡΗ, ΕΝΕΡΓΗ ΜΕ ΤΟ ΝΕΡΟ, ΕΥΦΛΕΚΤΗ	4.3	WF1	I	4.3 +3	274	LQ0	P402		MP2	T13	TP2 TP7
3399	ΟΡΓΑΝΟΜΕΤΑΛΛΙΚΗ ΟΥΣΙΑ, ΥΓΡΗ, ΕΝΕΡΓΗ ΜΕ ΤΟ ΝΕΡΟ, ΕΥΦΛΕΚΤΗ	4.3	WF1	II	4.3 +3	274	LQ10	P001 IBC01		MP15	T7	TP2 TP7
3399	ΟΡΓΑΝΟΜΕΤΑΛΛΙΚΗ ΟΥΣΙΑ, ΥΓΡΗ, ΕΝΕΡΓΗ ΜΕ ΤΟ ΝΕΡΟ, ΕΥΦΛΕΚΤΗ	4.3	WF1	III	4.3 +3	274	LQ13	P001 IBC02 R001		MP15	T7	TP2 TP7
3400	ΟΡΓΑΝΟΜΕΤΑΛΛΙΚΗ ΟΥΣΙΑ, ΣΤΕΡΕΗ, ΑΥΤΟΘΕΡΜΑΙΝΟΜΕΝΗ	4.2	S5	II	4.2	274	LQ18	P410 IBC06		MP14	T3	TP33
3400	ΟΡΓΑΝΟΜΕΤΑΛΛΙΚΗ ΟΥΣΙΑ, ΣΤΕΡΕΗ, ΑΥΤΟΘΕΡΜΑΙΝΟΜΕΝΗ	4.2	S5	III	4.2	274	LQ11	P002 IBC08		MP14	T1	TP33
3401	ΑΜΑΛΓΑΜΑ ΑΛΚΑΛΙΜΕΤΑΛΛΩΝ, ΣΤΕΡΕΟ	4.3	W2	I	4.3	182 274	LQ0	P403		MP2	T9	TP7 TP33
3402	ΑΜΑΛΓΑΜΑ ΜΕΤΑΛΛΩΝ ΑΛΚΑΛΙΚΩΝ ΓΑΙΩΝ, ΣΤΕΡΕΟ	4.3	W2	I	4.3	183 274 506	LQ0	P403		MP2	T9	TP7 TP33
3403	ΜΕΤΑΛΛΙΚΑ ΚΡΑΜΑΤΑ ΚΑΛΙΟΥ, ΣΤΕΡΕΑ	4.3	W2	I	4.3		LQ0	P403		MP2	T9	TP7 TP33
3404	ΚΡΑΜΑΤΑ ΚΑΛΙΟΥ, ΝΑΤΡΙΟΥ, ΣΤΕΡΕΑ	4.3	W2	I	4.3		LQ0	P403		MP2	T9	TP7 TP33

ADR δεξαμενή		Όχημα για μεταφορά δεξαμενής	Κατηγορία μεταφοράς (Κωδικός περιορισμού για σήραγγες)	Ειδικές διατάξεις για μεταφορά				Αριθμ. Αναγνώρισης κινδύνου	UN Αριθμ.	Όνομα και περιγραφή
Κωδικός δεξαμενής	Ειδικές διατάξεις			Κόλα	Χύμα	Φόρτωση, εκφόρτιση και χειρισμός	Λαδικοστάσια			
4.3	4.3.5, 6.8.4	9.1.1.2	1.1.3.6 8.6	7.2.4	7.3.3	7.5.11	8.5	5.3.2.3	3.1.2	
(12)	(13)	(14)	(15)	(16)	(17)	(18)	(19)	(20)	(1)	(2)
S10AN L10DH	TU4TU14 TU22 TE21 TM2	AT	0 (B1E)	V1		CV23	S20	X423	3396	ΟΡΓΑΝΟΜΕΤΑΛΛΙΚΗ ΟΥΣΙΑ, ΣΤΕΡΕΗ, ΕΝΕΡΓΗ ΜΕ ΤΟ ΝΕΡΟ, ΕΥΦΛΕΚΤΗ
SCAN L4DH	TU14 TE21 TM2	AT	0 (D1E)	V1		CV23		423	3396	ΟΡΓΑΝΟΜΕΤΑΛΛΙΚΗ ΟΥΣΙΑ, ΣΤΕΡΕΗ, ΕΝΕΡΓΗ ΜΕ ΤΟ ΝΕΡΟ, ΕΥΦΛΕΚΤΗ
SCAN L4DH	TU14 TE21 TM2	AT	0 (E)	V1		CV23		423	3396	ΟΡΓΑΝΟΜΕΤΑΛΛΙΚΗ ΟΥΣΙΑ, ΣΤΕΡΕΗ, ΕΝΕΡΓΗ ΜΕ ΤΟ ΝΕΡΟ, ΕΥΦΛΕΚΤΗ
S10AN L10DH	TU14 TE21 TM2	AT	1 (B1E)	V1		CV23	S20	X423	3397	ΟΡΓΑΝΟΜΕΤΑΛΛΙΚΗ ΟΥΣΙΑ, ΣΤΕΡΕΗ, ΕΝΕΡΓΗ ΜΕ ΤΟ ΝΕΡΟ, ΑΥΤΟΘΕΡΜΑΙΝΟΜΕΝΗ
SCAN L4DH		AT	2 (D1E)	V1		CV23		423	3397	ΟΡΓΑΝΟΜΕΤΑΛΛΙΚΗ ΟΥΣΙΑ, ΣΤΕΡΕΗ, ΕΝΕΡΓΗ ΜΕ ΤΟ ΝΕΡΟ, ΑΥΤΟΘΕΡΜΑΙΝΟΜΕΝΗ
SCAN L4DH		AT	3 (E)	V1		CV23		423	3397	ΟΡΓΑΝΟΜΕΤΑΛΛΙΚΗ ΟΥΣΙΑ, ΣΤΕΡΕΗ, ΕΝΕΡΓΗ ΜΕ ΤΟ ΝΕΡΟ, ΑΥΤΟΘΕΡΜΑΙΝΟΜΕΝΗ
L10DH	TU4TU14 TU22 TE21 TM2	AT	0 (B1E)	V1		CV23	S20	X323	3398	ΟΡΓΑΝΟΜΕΤΑΛΛΙΚΗ ΟΥΣΙΑ, ΥΓΡΗ, ΕΝΕΡΓΗ ΜΕ ΤΟ ΝΕΡΟ
L4DH	TU14 TE21 TM2	AT	0 (D1E)	V1		CV23		323	3398	ΟΡΓΑΝΟΜΕΤΑΛΛΙΚΗ ΟΥΣΙΑ, ΥΓΡΗ, ΕΝΕΡΓΗ ΜΕ ΤΟ ΝΕΡΟ
L4DH	TU14 TE21 TM2	AT	0 (E)	V1		CV23		323	3398	ΟΡΓΑΝΟΜΕΤΑΛΛΙΚΗ ΟΥΣΙΑ, ΥΓΡΗ, ΕΝΕΡΓΗ ΜΕ ΤΟ ΝΕΡΟ
L10DH	TU4TU14 TU22 TE21 TM2	FL	0 (B1E)	V1		CV23	S2 S20	X323	3399	ΟΡΓΑΝΟΜΕΤΑΛΛΙΚΗ ΟΥΣΙΑ, ΥΓΡΗ, ΕΝΕΡΓΗ ΜΕ ΤΟ ΝΕΡΟ, ΕΥΦΛΕΚΤΗ
L4DH	TU4TU14 TU22 TE21 TM2	FL	0 (D1E)	V1		CV23	S2	323	3399	ΟΡΓΑΝΟΜΕΤΑΛΛΙΚΗ ΟΥΣΙΑ, ΥΓΡΗ, ΕΝΕΡΓΗ ΜΕ ΤΟ ΝΕΡΟ, ΕΥΦΛΕΚΤΗ
L4DH	TU14 TE21 TM2	FL	0 (E)	V1		CV23	S2	323	3399	ΟΡΓΑΝΟΜΕΤΑΛΛΙΚΗ ΟΥΣΙΑ, ΥΓΡΗ, ΕΝΕΡΓΗ ΜΕ ΤΟ ΝΕΡΟ, ΕΥΦΛΕΚΤΗ
SCAN L4BN		AT	2 (D1E)	V1 V12				40	3400	ΟΡΓΑΝΟΜΕΤΑΛΛΙΚΗ ΟΥΣΙΑ, ΣΤΕΡΕΗ, ΑΥΤΟΘΕΡΜΑΙΝΟΜΕΝΗ
SCAN L4BN		AT	3 (E)	V1				40	3400	ΟΡΓΑΝΟΜΕΤΑΛΛΙΚΗ ΟΥΣΙΑ, ΣΤΕΡΕΗ, ΑΥΤΟΘΕΡΜΑΙΝΟΜΕΝΗ
L10BN(+)	TU1TE5 TT3TM2	AT	1 (B1E)	V1		CV23	S20	X423	3401	ΑΜΑΛΓΑΜΑ ΑΛΚΑΛΙΜΕΤΑΛΛΩΝ, ΣΤΕΡΕΟ
L10BN(+)	TU1TE5 TT3TM2	AT	1 (B1E)	V1		CV23	S20	X423	3402	ΑΜΑΛΓΑΜΑ ΜΕΤΑΛΛΩΝ ΑΛΚΑΛΙΚΩΝ ΓΛΙΩΝ, ΣΤΕΡΕΟ
L10BN(+)	TU1TE5 TT3TM2	AT	1 (B1E)	V1		CV23	S20	X423	3403	ΜΕΤΑΛΛΙΚΑ ΚΡΑΜΑΤΑ ΚΑΛΙΟΥ, ΣΤΕΡΕΑ
L10BN(+)	TU1TE5 TT3TM2	AT	1 (B1E)	V1		CV23	S20	X423	3404	ΚΡΑΜΑΤΑ ΚΑΛΙΟΥ, ΝΑΤΡΙΟΥ, ΣΤΕΡΕΑ

UN Αριθμ.	Όνομα και περιγραφή	Κλάση	Κωδικός Ταξινόμησης	Ομάδα Συσκευασίας	Επι-κέτα	Ειδικές διατάξεις	Περιορισμένες ποσότητες	Συσκευασία			Φορητές δεξαμενές και εμπορευματοκιβώτια χύδην	
								Οδηγίες συσκευασίας	Ειδικές διατάξεις συσκευασίας	Διατάξεις μικτής συσκευασίας	Οδηγίες	Ειδικές διατάξεις
	3.1.2	2.2	2.2	2.1.1.3	5.2.2	3.3	3.4.6	4.1.4	4.1.4	4.1.10	4.2.5.2 7.3.2	4.2.5.3
(1)	(2)	(3a)	(3b)	(4)	(5)	(6)	(7)	(8)	(9a)	(9b)	(10)	(11)
3405	ΧΛΩΡΙΚΟ ΒΑΡΙΟ, ΔΙΑΛΥΜΑ	5.1	OT1	II	5.1 +6.1		LQ10	P504 IBC02		MP2	T4	TP1
3405	ΧΛΩΡΙΚΟ ΒΑΡΙΟ, ΔΙΑΛΥΜΑ	5.1	OT1	III	5.1 +6.1		LQ13	P001 IBC02		MP2	T4	TP1
3406	ΥΠΕΡΧΛΩΡΙΚΟ ΒΑΡΙΟ, ΔΙΑΛΥΜΑ	5.1	OT1	II	5.1 +6.1		LQ10	P504 IBC02		MP2	T4	TP1
3406	ΥΠΕΡΧΛΩΡΙΚΟ ΒΑΡΙΟ, ΔΙΑΛΥΜΑ	5.1	OT1	III	5.1 +6.1		LQ13	P001 IBC02		MP2	T4	TP1
3407	ΧΛΩΡΙΚΟ ΚΑΙ ΧΛΩΡΙΟΥΧΟ ΜΑΓΝΗΣΙΟ ΜΙΓΜΑ, ΔΙΑΛΥΜΑ	5.1	O1	II	5.1		LQ10	P504 IBC02		MP2	T4	TP1
3407	ΧΛΩΡΙΚΟ ΚΑΙ ΧΛΩΡΙΟΥΧΟ ΜΑΓΝΗΣΙΟ ΜΙΓΜΑ, ΔΙΑΛΥΜΑ	5.1	O1	III	5.1		LQ13	P504 IBC02		MP2	T4	TP1
3408	ΥΠΕΡΧΛΩΡΙΚΟΣ ΜΟΛΥΒΔΟΣ, ΔΙΑΛΥΜΑ	5.1	OT1	II	5.1 +6.1		LQ10	P504 IBC02		MP2	T4	TP1
3408	ΥΠΕΡΧΛΩΡΙΚΟΣ ΜΟΛΥΒΔΟΣ, ΔΙΑΛΥΜΑ	5.1	OT1	III	5.1 +6.1		LQ13	P001 IBC02		MP2	T4	TP1
3409	ΧΛΩΡΟΝΙΤΡΟΒΕΝΖΟΛΙΟ, ΥΓΡΟ	6.1	T1	II	6.1	279	LQ17	P001 IBC02		MP15	T7	TP2
3410	4-ΧΛΩΡΟ-Ο-ΤΟΛΟΥΟΔΙΝΙΟ ΥΠΟΧΛΩΡΙΩΔΕΣ, ΔΙΑΛΥΜΑ	6.1	T1	III	6.1		LQ7	P001 IBC03 R001		MP15	T4	TP1
3411	B-ΝΑΦΘΥΛΑΜΙΝΗ ΔΙΑΛΥΜΑ	6.1	T1	II	6.1		LQ17	P001 IBC02		MP15	T7	TP2
3411	B-ΝΑΦΘΥΛΑΜΙΝΗ ΔΙΑΛΥΜΑ	6.1	T1	III	6.1		LQ7	P001 IBC02		MP15	T7	TP2
3412	ΜΥΡΜΗΚΙΚΟ ΟΞΥ με όχι λιγότερο από 10% αλλά όχι περισσότερο από 85% οξύ κατά βάρος	8	C3	II	8		LQ22	P001 IBC02		MP15	T7	TP2
3412	ΜΥΡΜΗΚΙΚΟ ΟΞΥ με όχι λιγότερο από 5% αλλά όχι περισσότερο από 10% οξύ κατά βάρος	8	C3	III	8		LQ7	P001 IBC03 LP01 R001		MP15	T4	TP1
3413	ΚΥΑΝΙΔΙΟ ΤΟΥ ΚΑΛΙΟΥ ΔΙΑΛΥΜΑ	6.1	T4	I	6.1		LQ0	P001		MP8 MP17	T14	TP2
3413	ΚΥΑΝΙΔΙΟ ΤΟΥ ΚΑΛΙΟΥ ΔΙΑΛΥΜΑ	6.1	T4	II	6.1		LQ17	P001 IBC02		MP15	T11	TP2 TP27
3413	ΚΥΑΝΙΔΙΟ ΤΟΥ ΚΑΛΙΟΥ ΔΙΑΛΥΜΑ	6.1	T4	III	6.1		LQ7	P001 IBC03 LP01 R001		MP15	T7	TP2 TP28
3414	ΚΥΑΝΙΔΙΟ ΤΟΥ ΝΑΤΡΙΟΥ ΔΙΑΛΥΜΑ	6.1	T4	I	6.1		LQ0	P001		MP8 MP17	T14	TP2
3414	ΚΥΑΝΙΔΙΟ ΤΟΥ ΝΑΤΡΙΟΥ ΔΙΑΛΥΜΑ	6.1	T4	II	6.1		LQ17	P001 IBC02		MP15	T11	TP2 TP27
3414	ΚΥΑΝΙΔΙΟ ΤΟΥ ΝΑΤΡΙΟΥ ΔΙΑΛΥΜΑ	6.1	T4	III	6.1		LQ7	P001 IBC03 LP01 R001		MP15	T7	TP2 TP28

ADR δεξαμενή		Όχημα για μεταφορά δεξαμενής	Κατηγορία μεταφοράς (Κωδικός περιορισμού για σήραγγες)	Ειδικές διατάξεις για μεταφορά				Αριθμ. Αναγνώρισης κινδύνου	UN Αριθμ.	Όνομα και περιγραφή
Κώδικας δεξαμενής	Ειδικές διατάξεις			Κόλα	Χύμα	Φόρτωση, εκφόρτωση και χειρισμός	Λιαδικασία			
4.3	4.3.5, 6.8.4	9.1.1.2	1.1.3.6 8.6	7.2.4	7.3.3	7.5.11	8.5	5.3.2.3	3.1.2	
(12)	(13)	(14)	(15)	(16)	(17)	(18)	(19)	(20)	(1)	(2)
L4BN	TU3	AT	2 (E)			CV24 CV28		56	3405	ΧΛΩΡΙΚΟ ΒΑΡΙΟ, ΔΙΑΛΥΜΑ
LGBV	TU3	AT	3 (E)			CV24 CV28		56	3405	ΧΛΩΡΙΚΟ ΒΑΡΙΟ, ΔΙΑΛΥΜΑ
L4BN	TU3	AT	2 (E)			CV24 CV28		56	3406	ΥΠΕΡΧΛΩΡΙΚΟ ΒΑΡΙΟ, ΔΙΑΛΥΜΑ
LGBV	TU3	AT	3 (E)			CV24 CV28		56	3406	ΥΠΕΡΧΛΩΡΙΚΟ ΒΑΡΙΟ, ΔΙΑΛΥΜΑ
L4BN	TU3	AT	2 (E)			CV24		50	3407	ΧΛΩΡΙΚΟ ΚΑΙ ΧΛΩΡΙΟΥΧΟ ΜΑΓΝΗΣΙΟ ΜΙΓΜΑ, ΔΙΑΛΥΜΑ
LGBV	TU3	AT	3 (E)			CV24		50	3407	ΧΛΩΡΙΚΟ ΚΑΙ ΧΛΩΡΙΟΥΧΟ ΜΑΓΝΗΣΙΟ ΜΙΓΜΑ, ΔΙΑΛΥΜΑ
L4BN	TU3	AT	2 (E)			CV24 CV28		56	3408	ΥΠΕΡΧΛΩΡΙΚΟΣ ΜΟΛΥΒΔΟΣ, ΔΙΑΛΥΜΑ
LGBV	TU3	AT	3 (E)			CV24 CV28		56	3408	ΥΠΕΡΧΛΩΡΙΚΟΣ ΜΟΛΥΒΔΟΣ, ΔΙΑΛΥΜΑ
L4BH	TU15 TE19	AT	2 (E)			CV13 CV28	S9 S19	60	3409	ΧΛΩΡΟΝΙΤΡΟΒΕΝΖΟΛΙΟ, ΥΓΡΟ
L4BH	TU15 TE19	AT	2 (E)			CV13 CV28	S9	60	3410	4-ΧΛΩΡΟ-Ο-ΤΟΛΟΥΟΔΙΝΙΟ ΥΠΟΧΛΩΡΙΩΔΕΣ, ΔΙΑΛΥΜΑ
L4BH	TU15 TE19	AT	2 (E)			CV13 CV28	S9 S19	60	3411	B-ΝΑΦΘΥΛΑΜΙΝΗ ΔΙΑΛΥΜΑ
L4BH	TU15 TE19	AT	2 (E)			CV13 CV28	S9	60	3411	B-ΝΑΦΘΥΛΑΜΙΝΗ ΔΙΑΛΥΜΑ
L4BN		AT	2 (E)					80	3412	ΜΥΡΜΗΚΙΚΟ ΟΞΥ με όχι λιγότερο από 10% αλλά όχι περισσότερο από 85% οξύ κατά βάρος
L4BN		AT	3 (E)					80	3412	ΜΥΡΜΗΚΙΚΟ ΟΞΥ με όχι λιγότερο από 5% αλλά όχι περισσότερο από 10% οξύ κατά βάρος
L10CH	TU14TU15 TE19TE21	AT	1 (E)			CV1 CV13 CV28	S9 S17	66	3413	ΚΥΑΝΙΔΙΟ ΤΟΥ ΚΑΛΙΟΥ ΔΙΑΛΥΜΑ
L4BH	TU15 TE19	AT	2 (E)			CV13 CV28	S9 S19	60	3413	ΚΥΑΝΙΔΙΟ ΤΟΥ ΚΑΛΙΟΥ ΔΙΑΛΥΜΑ
L4BH	TU15 TE19	AT	2 (E)			CV13 CV28	S9	60	3413	ΚΥΑΝΙΔΙΟ ΤΟΥ ΚΑΛΙΟΥ ΔΙΑΛΥΜΑ
L10CH	TU14TU15 TE19TE21	AT	1 (E)			CV1 CV13 CV28	S9 S17	66	3414	ΚΥΑΝΙΔΙΟ ΤΟΥ ΝΑΤΡΙΟΥ ΔΙΑΛΥΜΑ
L4BH	TU15 TE19	AT	2 (E)			CV13 CV28	S9 S19	60	3414	ΚΥΑΝΙΔΙΟ ΤΟΥ ΝΑΤΡΙΟΥ ΔΙΑΛΥΜΑ
L4BH	TU15 TE19	AT	2 (E)			CV13 CV28	S9	60	3414	ΚΥΑΝΙΔΙΟ ΤΟΥ ΝΑΤΡΙΟΥ ΔΙΑΛΥΜΑ

UN Αριθμ.	Όνομα και περιγραφή	Κλάση	Κωδικός Ταξινόμησης	Ομάδα Συσκευασίας	Επι-κέτα	Ειδικές διατάξεις	Περιορισμένες ποσότητες	Συσκευασία			Φορητές δεξαμενές και εμπορευματοκιβώτια χύδην	
								Οδηγίες συσκευασίας	Ειδικές διατάξεις συσκευασίας	Διατάξεις μικτής συσκευασίας	Οδηγίες	Ειδικές διατάξεις
(1)	(2)	(3a)	(3b)	(4)	(5)	(6)	(7)	(8)	(9a)	(9b)	(10)	(11)
3415	ΦΘΟΡΙΟΥΧΟ ΝΑΤΡΙΟ ΔΙΑΛΥΜΑ	6.1	T4	III	6.1		LQ7	P001 IBC03 LP01 R001		MP15	T4	TP1
3416	ΧΛΩΡΟΑΚΕΤΟΦΑΙΝΟΝΗ, ΥΓΡΗ	6.1	T1	II	6.1		LQ17	P001 IBC02		MP15	T7	TP2
3417	ΒΡΩΜΙΟΥΧΟ ΞΥΛΟΛΙΟ, ΣΤΕΡΕΟ	6.1	T2	II	6.1		LQ18	P002 IBC08	B4	MP10	T3	TP33
3418	2,4 ΤΟΛΟΥΕΝΔΙΑΜΙΝΗ ΔΙΑΛΥΜΑ	6.1	T1	III	6.1		LQ7	P001 IBC03 LP01 R001		MP15	T4	TP1
3419	ΤΡΙΦΘΟΡΙΟΥΧΟ ΒΟΡΙΟ ΟΞΙΚΟ ΟΞΥ ΣΥΜΠΛΟΚΟ, ΣΤΕΡΕΟ	8	C4	II	8		LQ23	P002 IBC08	B4	MP10	T3	TP33
3420	ΤΡΙΦΘΟΡΙΟΥΧΟ ΒΟΡΙΟ ΠΡΟΠΙΟΝΙΚΟ ΟΞΥ ΣΥΜΠΛΟΚΟ, ΣΤΕΡΕΟ	8	C4	II	8		LQ23	P002 IBC08	B4	MP10	T3	TP33
3421	ΥΔΡΟΔΙΦΘΟΡΙΟΥΧΟ ΚΑΛΙΟ ΔΙΑΛΥΜΑ	8	CT1	II	8 +6.1		LQ22	P001 IBC02		MP15	T7	TP2
3421	ΥΔΡΟΔΙΦΘΟΡΙΟΥΧΟ ΚΑΛΙΟ ΔΙΑΛΥΜΑ	8	CT1	III	8 +6.1		LQ7	P001 IBC03 R001		MP15	T4	TP1
3422	ΦΘΟΡΙΟΥΧΟ ΚΑΛΙΟ ΔΙΑΛΥΜΑ	6.1	T4	III	6.1		LQ7	P001 IBC03 LP01 R001		MP15	T4	TP1
3423	ΥΔΡΟΞΕΙΔΙΟ ΤΕΤΡΑΜΕΘΥΛΑΜΜΩΝΙΟΥ, ΣΤΕΡΕΟ	8	C8	II	8		LQ24	P002 IBC08	B4	MP10	T3	TP33
3424	ΔΙΝΙΤΡΟ-Ο-ΚΡΕΖΟΛΙΚΟ ΑΜΜΩΝΙΟ, ΔΙΑΛΥΜΑ	6.1	T1	II	6.1		LQ17	P001 IBC02		MP15	T7	TP2
3424	ΔΙΝΙΤΡΟ-Ο-ΚΡΕΖΟΛΙΚΟ ΑΜΜΩΝΙΟ, ΔΙΑΛΥΜΑ	6.1	T1	III	6.1		LQ7	P001 IBC02		MP15	T7	TP2
3425	ΒΡΩΜΟΟΞΙΚΟ ΟΞΥ, ΣΤΕΡΕΟ	8	C4	II	8		LQ23	P002 IBC08	B4	MP10	T3	TP33
3426	ΑΚΡΥΛΑΜΙΔΙΟ ΔΙΑΛΥΜΑ	6.1	T1	III	6.1		LQ7	P001 IBC03 LP01 R001		MP15	T4	TP1
3427	ΧΛΩΡΟΒΕΝΖΥΛΟΧΛΩΡΙΔΙΑ, ΣΤΕΡΕΑ	6.1	T2	III	6.1		LQ9	P002 IBC08 LP02 R001	B3	MP10	T1	TP33
3428	3-ΧΛΩΡΟ-4-ΜΕΘΥΛΦΑΥΝΥΛΔΙΟΚΥΑΝΙΚΟ ΛΛΑΣ, ΣΤΕΡΕΟ	6.1	T2	II	6.1		LQ18	P002 IBC08	B4	MP10	T3	TP33
3429	ΧΛΩΡΟΤΟΛΟΥΙΔΙΝΕΣ, ΥΓΡΕΣ	6.1	T1	III	6.1		LQ7	P001 IBC03 LP01 R001		MP15	T4	TP1
3430	ΞΥΛΕΝΟΛΕΣ, ΥΓΡΑ	6.1	T1	II	6.1		LQ17	P001 IBC02		MP15	T7	TP2
3431	ΝΙΤΡΟΒΕΝΖΟΤΡΙΦΘΟΡΙΔΙΑ, ΣΤΕΡΕΑ	6.1	T2	II	6.1		LQ18	P002 IBC08	B4	MP10	T3	TP33
3432	ΠΟΛΥΧΛΩΡΙΟΜΕΝΑ ΔΙΦΑΙΝΥΛΙΑ, ΣΤΕΡΕΑ	9	M2	II	9	305	LQ25	P906 IBC08		MP10	T3	TP33
3434	ΝΙΤΡΟΚΡΕΖΟΛΕΣ, ΥΓΡΕΣ	6.1	T1	III	6.1		LQ7	P001 IBC03 LP01 R001		MP15	T4	TP1

ADR δεξαμενή		Όχημα για μεταφορά δεξαμενής	Κατηγορία μεταφοράς (Κωδικός περιορισμού για σήραγγες)	Ειδικές διατάξεις για μεταφορά				Αριθμ. Αναγνώρισης κινδύνου	UN Αριθμ.	Όνομα και περιγραφή
Κώδικας δεξαμενής	Ειδικές διατάξεις			Κόλα	Χύμα	Φόρτωση, εκφόρτωση και χειρισμός	Διαδικασία			
(12)	(13)	(14)	(15)	(16)	(17)	(18)	(19)	(20)	(1)	(2)
4.3	4.3.5, 6.8.4	9.1.1.2	1.1.3.6 8.6	7.2.4	7.3.3	7.5.11	8.5	5.3.2.3		3.1.2
L4BH	TU15 TE19	AT	2 (E)			CV13 CV28	S9	60	3415	ΦΘΟΡΙΟΥΧΟ ΝΑΤΡΙΟ ΔΙΑΛΥΜΑ
L4BH	TU15 TE19	AT	2 (E)			CV13 CV28	S9 S19	60	3416	ΧΛΩΡΟΑΚΕΤΟΦΑΙΝΟΝΗ, ΥΓΡΗ
SGAH L4BH	TU15 TE19	AT	2 (E)	V11		CV13 CV28	S9 S19	60	3417	ΒΡΩΜΙΟΥΧΟ ΞΥΛΟΛΙΟ, ΣΤΕΡΕΟ
L4BH	TU15 TE19	AT	2 (E)			CV13 CV28	S9	60	3418	2,4 ΤΟΛΟΥΕΝΔΙΑΜΙΝΗ ΔΙΑΛΥΜΑ
SCAN L4BN		AT	2 (E)	V11				80	3419	ΤΡΙΦΘΟΡΙΟΥΧΟ ΒΟΡΙΟ ΟΞΙΚΟ ΟΞΥ ΣΥΜΠΛΟΚΟ, ΣΤΕΡΕΟ
SCAN L4BN		AT	2 (E)	V11				80	3420	ΤΡΙΦΘΟΡΙΟΥΧΟ ΒΟΡΙΟ ΠΡΟΠΙΟΝΙΚΟ ΟΞΥ ΣΥΜΠΛΟΚΟ, ΣΤΕΡΕΟ
L4DH	TU14 TE21	AT	2 (E)			CV13 CV28		86	3421	ΥΔΡΟΔΙΦΘΟΡΙΟΥΧΟ ΚΑΛΙΟ ΔΙΑΛΥΜΑ
L4DH	TU14 TE21	AT	3 (E)			CV13 CV28		86	3421	ΥΔΡΟΔΙΦΘΟΡΙΟΥΧΟ ΚΑΛΙΟ ΔΙΑΛΥΜΑ
L4BH	TU15 TE19	AT	2 (E)			CV13 CV28	S9	60	3422	ΦΘΟΡΙΟΥΧΟ ΚΑΛΙΟ ΔΙΑΛΥΜΑ
SCAN L4BN		AT	2 (E)	V11				80	3423	ΥΔΡΟΞΕΙΔΙΟ ΤΕΤΡΑΜΕΘΥΛΑΜΜΩΝΙΟΥ, ΣΤΕΡΕΟ
L4BH	TU15 TE19	AT	2 (E)			CV13 CV28	S9 S19	60	3424	ΔΙΝΙΤΡΟ-Ο-ΚΡΕΖΟΛΙΚΟ ΑΜΜΩΝΙΟ, ΔΙΑΛΥΜΑ
L4BH	TU15 TE19	AT	2 (E)			CV13 CV28	S9	60	3424	ΔΙΝΙΤΡΟ-Ο-ΚΡΕΖΟΛΙΚΟ ΑΜΜΩΝΙΟ, ΔΙΑΛΥΜΑ
SCAN L4BN		AT	2 (E)	V11				80	3425	ΒΡΩΜΟΟΞΙΚΟ ΟΞΥ, ΣΤΕΡΕΟ
L4BH	TU15 TE19	AT	2 (E)			CV13 CV28	S9	60	3426	ΑΚΡΥΛΑΜΙΔΙΟ ΔΙΑΛΥΜΑ
SGAH L4BH	TU15 TE19	AT	2 (E)		VV9	CV13 CV28	S9	60	3427	ΧΛΩΡΟΒΕΝΖΥΛΟΧΛΩΡΙΔΙΑ, ΣΤΕΡΕΑ
SGAH L4BH	TU15 TE19	AT	2 (E)	V11		CV13 CV28	S9 S19	60	3428	3-ΧΛΩΡΟ-4-ΜΕΘΥΛΦΑΥΝΥΛΙΣΟΚΥΑΝΙΚΟ ΑΛΑΣ, ΣΤΕΡΕΟ
L4BH	TU15 TE19	AT	2 (E)			CV13 CV28	S9	60	3429	ΧΛΩΡΟΤΟΛΟΥΙΔΙΝΕΣ, ΥΓΡΕΣ
L4BH	TU15 TE19	AT	2 (E)			CV13 CV28	S9 S19	60	3430	ΞΥΛΕΝΟΛΕΣ, ΥΓΡΑ
SGAH L4BH	TU15 TE19	AT	2 (E)	V11		CV13 CV28	S9 S19	60	3431	ΝΙΤΡΟΒΕΝΖΟΤΡΙΦΘΟΡΙΔΙΑ, ΣΤΕΡΕΑ
S4AH L4BH	TU15	AT	0 (D1E)		VV15	CV1 CV13 CV28	S19	90	3432	ΠΟΛΥΧΛΩΡΙΟΜΕΝΑ ΔΙΦΑΙΝΥΛΙΑ, ΣΤΕΡΕΑ
L4BH	TU15 TE19	AT	2 (E)			CV13 CV28	S9	60	3434	ΝΙΤΡΟΚΡΕΖΟΛΕΣ, ΥΓΡΕΣ

UN Αριθμ.	Όνομα και περιγραφή	Κλάση	Κωδικός Ταξινόμησης	Ομάδα Συσκευασίας	Επι-κέτα	Ειδικές διατάξεις	Περιορισμένες ποσότητες	Συσκευασία			Φορητές δεξαμενές και εμπορευματοκιβώτια χύδην	
								Οδηγίες συσκευασίας	Ειδικές διατάξεις συσκευασίας	Διατάξεις μικτής συσκευασίας	Οδηγίες	Ειδικές διατάξεις
(1)	(2)	(3a)	(3b)	(4)	(5)	(6)	(7)	(8)	(9a)	(9b)	(10)	(11)
	3.1.2	2.2	2.2	2.1.1.3	5.2.2	3.3	3.4.6	4.1.4	4.1.4	4.1.10	4.2.5.2 7.3.2	4.2.5.3
3436	ΕΞΑΦΘΟΡΟΑΚΕΤΟΝΗ ΕΝΥΔΡΗ, ΣΤΕΡΕΗ	6.1	T2	II	6.1		LQ18	P002 IBC08	B4	MP10	T3	TP33
3437	ΧΛΩΡΟΚΡΕΖΟΛΕΣ, ΣΤΕΡΕΕΣ	6.1	T2	II	6.1		LQ18	P002 IBC08	B4	MP10	T3	TP33
3438	A- ΜΕΘΥΛΒΕΝΖΥΛΑΛΚΟΟΛΗ, ΣΤΕΡΕΗ	6.1	T2	III	6.1		LQ9	P002 IBC08 LP02 R001	B3	MP10	T1	TP33
3439	ΝΙΤΡΙΑΙΑ, ΤΟΞΙΚΑ, ΣΤΕΡΕΑ, Ε.Α.Ο.	6.1	T2	I	6.1	274	LQ0	P002 IBC07		MP18	T6	TP9 TP33
3439	ΝΙΤΡΙΑΙΑ, ΤΟΞΙΚΑ, ΣΤΕΡΕΑ, Ε.Α.Ο.	6.1	T2	II	6.1	274	LQ18	P002 IBC08	B4	MP10	T3	TP33
3439	ΝΙΤΡΙΑΙΑ, ΤΟΞΙΚΑ, ΣΤΕΡΕΑ, Ε.Α.Ο.	6.1	T2	III	6.1	274	LQ9	P002 IBC08 LP02 R001	B3	MP10	T1	TP33
3440	ΕΝΩΣΗ ΣΕΛΗΝΙΟΥ, ΥΓΡΗ, Ε.Α.Ο.	6.1	T4	I	6.1	274 563	LQ0	P001		MP8 MP17	T14	TP2 TP9 TP27
3440	ΕΝΩΣΗ ΣΕΛΗΝΙΟΥ, ΥΓΡΗ, Ε.Α.Ο.	6.1	T4	II	6.1	274 563	LQ17	P001 IBC02		MP15	T11	TP2 TP27
3440	ΕΝΩΣΗ ΣΕΛΗΝΙΟΥ, ΥΓΡΗ, Ε.Α.Ο.	6.1	T4	III	6.1	274 563	LQ7	P001 IBC03 R001		MP15	T7	TP1 TP28
3441	ΧΛΩΡΟΔΙΝΙΤΡΟΒΕΝΖΟΛΙΟ, ΣΤΕΡΕΟ	6.1	T2	II	6.1	279	LQ18	P002 IBC08	B4	MP10	T3	TP33
3442	ΔΙΧΛΩΡΟΑΝΙΑΙΝΕΣ, ΣΤΕΡΕΕΣ	6.1	T2	II	6.1	279	LQ18	P002 IBC08	B4	MP10	T3	TP33
3443	ΔΙΝΙΤΡΟΒΕΝΖΟΛΙΑ, ΣΤΕΡΕΑ	6.1	T2	II	6.1		LQ18	P002 IBC08	B4	MP10	T3	TP33
3444	ΥΔΡΟΧΛΩΡΙΚΗ ΝΙΚΟΤΙΝΗ, ΣΤΕΡΕΗ	6.1	T2	II	6.1	43	LQ18	P002 IBC08	B4	MP10	T3	TP33
3445	ΘΕΙΚΗ ΝΙΚΟΤΙΝΗ, ΣΤΕΡΕΗ	6.1	T2	II	6.1		LQ18	P002 IBC08	B4	MP10	T3	TP33
3446	ΝΙΤΡΟΤΟΛΟΥΟΛΙΑ, ΣΤΕΡΕΑ	6.1	T2	II	6.1		LQ18	P002 IBC08	B4	MP10	T3	TP33
3447	ΝΙΤΡΟΣΥΛΕΝΙΑ, ΣΤΕΡΕΑ	6.1	T2	II	6.1		LQ18	P002 IBC08	B4	MP10	T3	TP33
3448	ΔΑΚΡΥΤΟΝΑ ΑΕΡΙΑ ΟΥΣΙΕΣ, ΣΤΕΡΕΕΣ, Ε.Α.Ο.	6.1	T2	I	6.1	274	LQ0	P002		MP18	T6	TP9 TP33
3448	ΔΑΚΡΥΤΟΝΑ ΑΕΡΙΑ ΟΥΣΙΕΣ, ΣΤΕΡΕΕΣ, Ε.Α.Ο.	6.1	T2	II	6.1	274	LQ18	P002 IBC08	B4	MP10	T3	TP33
3449	ΚΥΑΝΙΔΙΑ ΤΟΥ ΒΡΩΜΟΒΕΝΖΟΛΙΟΥ, ΣΤΕΡΕΑ	6.1	T2	I	6.1	138	LQ0	P002		MP18	T6	TP33
3450	ΔΙΦΑΙΝΥΛΟΧΛΩΡΟΑΡΣΙΝΗ, ΣΤΕΡΕΗ	6.1	T3	I	6.1		LQ0	P002 IBC07		MP18	T6	TP33
3451	ΤΟΛΟΥΙΔΙΝΕΣ, ΣΤΕΡΕΕΣ	6.1	T2	II	6.1	279	LQ18	P002 IBC08	B4	MP10	T3	TP33

ADR δεξαμενή		Όχημα για μεταφορά δεξαμενής	Κατηγορία μεταφοράς (Κωδικός περιορισμού για σήραγγες)	Ειδικές διατάξεις για μεταφορά				Αριθμ. Αναγνώρισης κινδύνου	UN Αριθμ.	Όνομα και περιγραφή
Κώδικας δεξαμενής	Ειδικές διατάξεις			Κόλα	Χύμα	Φόρτωση, εκφόρτωση και χειρισμός	Διαδικασία			
4.3	4.3.5, 6.8.4	9.1.1.2	1.1.3.6 8.6	7.2.4	7.3.3	7.5.11	8.5	5.3.2.3	3.1.2	
(12)	(13)	(14)	(15)	(16)	(17)	(18)	(19)	(20)	(1)	(2)
SGAH L4BH	TU15 TE19	AT	2 (E)	V11		CV13 CV28	S9 S19	60	3436	ΞΕΛΑΦΘΟΡΟΑΚΕΤΟΝΗ ΕΝΥΔΡΗ, ΣΤΕΡΕΗ
SGAH L4BH	TU15 TE19	AT	2 (E)	V11		CV13 CV28	S9 S19	60	3437	ΧΛΩΡΟΚΡΕΖΟΛΕΣ, ΣΤΕΡΕΕΣ
SGAH L4BH	TU15 TE19	AT	2 (E)		VV9	CV13 CV28	S9	60	3438	A- ΜΕΘΥΛΒΕΝΖΥΛΑΛΚΟΟΛΗ, ΣΤΕΡΕΗ
S10AH L10CH	TU14TU15 TE19TE21	AT	1 (E)	V10 V12		CV1 CV13 CV28	S9 S17	66	3439	ΝΙΤΡΙΛΙΑ, ΤΟΞΙΚΑ, ΣΤΕΡΕΑ, Ε.Α.Ο.
SGAH L4BH	TU15 TE19	AT	2 (E)	V11		CV13 CV28	S9 S19	60	3439	ΝΙΤΡΙΛΙΑ, ΤΟΞΙΚΑ, ΣΤΕΡΕΑ, Ε.Α.Ο.
SGAH L4BH	TU15 TE19	AT	2 (E)		VV9	CV13 CV28	S9	60	3439	ΝΙΤΡΙΛΙΑ, ΤΟΞΙΚΑ, ΣΤΕΡΕΑ, Ε.Α.Ο.
L10CH	TU14TU15 TE19TE21	AT	1 (E)			CV1 CV13 CV28	S9 S17	66	3440	ΕΝΩΣΗ ΣΕΛΗΝΙΟΥ, ΥΓΡΗ, Ε.Α.Ο.
L4BH	TU15 TE19	AT	2 (E)			CV13 CV28	S9 S19	60	3440	ΕΝΩΣΗ ΣΕΛΗΝΙΟΥ, ΥΓΡΗ, Ε.Α.Ο.
L4BH	TU15 TE19	AT	2 (E)			CV13 CV28	S9	60	3440	ΕΝΩΣΗ ΣΕΛΗΝΙΟΥ, ΥΓΡΗ, Ε.Α.Ο.
SGAH L4BH	TU15 TE19	AT	2 (E)	V11		CV13 CV28	S9 S19	60	3441	ΧΛΩΡΟΔΙΝΙΤΡΟΒΕΝΖΟΛΙΟ, ΣΤΕΡΕΟ
SGAH L4BH	TU15 TE19	AT	2 (E)	V11		CV13 CV28	S9 S19	60	3442	ΔΙΧΛΩΡΟΑΝΙΛΙΝΕΣ, ΣΤΕΡΕΕΣ
SGAH L4BH	TU15 TE19	AT	2 (E)	V11		CV13 CV28	S9 S19	60	3443	ΔΙΝΙΤΡΟΒΕΝΖΟΛΙΑ, ΣΤΕΡΕΑ
SGAH	TU15TE19	AT	2 (E)			CV13 CV28	S9 S19	60	3444	ΥΔΡΟΧΛΩΡΙΚΗ ΝΙΚΟΤΙΝΗ, ΣΤΕΡΕΗ
SGAH	TU15TE19	AT	2 (E)	V11		CV13 CV28	S9 S19	60	3445	ΘΕΙΚΗ ΝΙΚΟΤΙΝΗ, ΣΤΕΡΕΗ
SGAH L4BH	TU15 TE19	AT	2 (E)	V11		CV13 CV28	S9 S19	60	3446	ΝΙΤΡΟΤΟΛΟΥΟΛΙΑ, ΣΤΕΡΕΑ
SGAH L4BH	TU15 TE19	AT	2 (E)	V11		CV13 CV28	S9 S19	60	3447	ΝΙΤΡΟΞΥΛΕΝΙΑ, ΣΤΕΡΕΑ
S10AH L10CH	TU14TU15 TE19TE21	AT	1 (E)			CV1 CV13 CV28	S9 S17	66	3448	ΔΑΚΡΥΤΟΝΑ ΑΕΡΙΑ ΟΥΣΙΕΣ, ΣΤΕΡΕΕΣ, Ε.Α.Ο.
SGAH L4BH	TU15 TE19	AT	2 (E)	V11		CV13 CV28	S9 S19	60	3448	ΔΑΚΡΥΤΟΝΑ ΑΕΡΙΑ ΟΥΣΙΕΣ, ΣΤΕΡΕΕΣ, Ε.Α.Ο.
S10AH L10CH	TU15 TE19	AT	1 (E)			CV1 CV13 CV28	S9 S17	66	3449	ΚΥΑΝΙΔΙΑ ΤΟΥ ΒΡΩΜΟΒΕΝΖΟΛΙΟΥ, ΣΤΕΡΕΑ
S10AH L10CH	TU15 TE19	AT	1 (E)	V10 V12		CV1 CV13 CV28	S9 S17	66	3450	ΔΙΦΑΙΝΥΛΟΧΛΩΡΟΑΡΣΙΝΗ, ΣΤΕΡΕΗ
SGAH L4BH	TU15 TE19	AT	2 (E)	V11		CV13 CV28	S9 S19	60	3451	ΤΟΛΟΥΙΔΙΝΕΣ, ΣΤΕΡΕΕΣ

UN Αριθμ.	Όνομα και περιγραφή	Κλάση	Κωδικός Ταξινόμησης	Ομάδα Συσκευασίας	Επι-κέτα	Ειδικές διατάξεις	Περιορισμένες ποσότητες	Συσκευασία			Φορητές δεξαμενές και εμπορευματοκιβώτια χύδην	
								Οδηγίες συσκευασίας	Ειδικές διατάξεις συσκευασίας	Διατάξεις μικτής συσκευασίας	Οδηγίες	Ειδικές διατάξεις
(1)	(2)	(3a)	(3b)	(4)	(5)	(6)	(7)	(8)	(9a)	(9b)	(10)	(11)
	3.1.2	2.2	2.2	2.1.1.3	5.2.2	3.3	3.4.6	4.1.4	4.1.4	4.1.10	4.2.5.2 7.3.2	4.2.5.3
3452	ΕΥΛΙΔΙΝΕΣ, ΣΤΕΡΕΕΣ	6.1	T2	II	6.1		LQ18	P002 IBC08	B4	MP10	T3	TP33
3453	ΦΩΣΦΟΡΙΚΟ ΟΞΥ, ΣΤΕΡΕΟ	8	C2	III	8		LQ24	P002 IBC08 LP02 R001	B3	MP10	T1	TP33
3454	ΔΙΝΙΤΡΟΤΟΛΟΥΛΙΑ, ΣΤΕΡΕΑ	6.1	T2	II	6.1		LQ18	P002 IBC08	B4	MP10	T3	TP33
3455	ΚΡΕΖΟΛΕΣ, ΣΤΕΡΕΕΣ	6.1	TC2	II	6.1 +8		LQ18	P002 IBC08	B4	MP10	T3	TP33
3456	ΝΙΤΡΟΦΕΠΙΚΟ ΟΞΥ, ΣΤΕΡΕΟ	8	C2	II	8		LQ23	P002 IBC08	B4	MP10	T3	TP33
3457	ΧΛΩΡΟΝΙΤΡΟΤΟΛΟΥΛΙΑ, ΣΤΕΡΕΣ	6.1	T2	III	6.1		LQ9	P002 IBC08 LP02 R001	B3	MP10	T1	TP33
3458	ΝΙΤΡΟΑΝΙΣΟΛΕΣ, ΣΤΕΡΕΕΣ	6.1	T2	III	6.1	279	LQ9	P002 IBC08 LP02 R001	B3	MP10	T1	TP33
3459	ΝΙΤΡΟΒΡΩΜΟΒΕΝΖΟΛΙΑ, ΣΤΕΡΕΑ	6.1	T2	III	6.1		LQ9	P002 IBC08 LP02 R001	B3	MP10	T1	TP33
3460	N-ΑΙΘΥΛΑΒΕΝΥΛΤΟΛΟΥΔΙΝΕΣ, ΣΤΕΡΕΕΣ	6.1	T2	III	6.1		LQ9	P002 IBC08 LP02 R001	B3	MP10	T1	TP33
3462	ΤΟΞΙΝΕΣ, ΕΞΑΓΟΜΕΝΕΣ ΑΠΟ ΖΩΙΚΗ ΠΗΓΗ, ΣΤΕΡΕΕΣ, Ε.Α.Ο.	6.1	T2	I	6.1	210 274	LQ0	P002 IBC07		MP18	T6	TP9 TP33
3462	ΤΟΞΙΝΕΣ, ΕΞΑΓΟΜΕΝΕΣ ΑΠΟ ΖΩΙΚΗ ΠΗΓΗ, ΣΤΕΡΕΕΣ, Ε.Α.Ο.	6.1	T2	II	6.1	210 274	LQ18	P002 IBC08	B4	MP10	T3	TP33
3462	ΤΟΞΙΝΕΣ, ΕΞΑΓΟΜΕΝΕΣ ΑΠΟ ΖΩΙΚΗ ΠΗΓΗ, ΣΤΕΡΕΕΣ, Ε.Α.Ο.	6.1	T2	III	6.1	210 274	LQ9	P002 IBC08 R001	B3	MP10	T1	TP33
3463	ΠΡΟΠΙΟΝΙΚΟ ΟΞΥ, με όχι λιγότερο από 90% οξύ κατά βάρος	8	CF1	II	8 +3		LQ22	P001 IBC02		MP15	T7	TP2
3464	ΟΡΓΑΝΟΦΟΣΦΟΡΟΥΧΕΣ ΕΝΩΣΕΙΣ, ΤΟΞΙΚΕΣ, Ε.Α.Ο.	6.1	T2	I	6.1	43 274	LQ0	P002 IBC07		MP18	T6	TP9 TP33
3464	ΟΡΓΑΝΟΦΟΣΦΟΡΟΥΧΕΣ ΕΝΩΣΕΙΣ, ΤΟΞΙΚΕΣ, Ε.Α.Ο.	6.1	T2	II	6.1	43 274	LQ18	P002 IBC08	B4	MP10	T3	TP33
3464	ΟΡΓΑΝΟΦΟΣΦΟΡΟΥΧΕΣ ΕΝΩΣΕΙΣ, ΤΟΞΙΚΕΣ, Ε.Α.Ο.	6.1	T2	III	6.1	43 274	LQ9	P002 IBC08 LP02 R001	B3	MP10	T1	TP33
3465	ΟΡΓΑΝΟΑΡΣΕΝΙΚΕΣ ΕΝΩΣΕΙΣ, ΣΤΕΡΕΕΣ, Ε.Α.Ο.	6.1	T3	I	6.1	274	LQ0	P002 IBC07		MP18	T6	TP9 TP33
3465	ΟΡΓΑΝΟΑΡΣΕΝΙΚΕΣ ΕΝΩΣΕΙΣ, ΣΤΕΡΕΕΣ, Ε.Α.Ο.	6.1	T3	II	6.1	274	LQ18	P002 IBC08	B4	MP10	T3	TP33
3465	ΟΡΓΑΝΟΑΡΣΕΝΙΚΕΣ ΕΝΩΣΕΙΣ, ΣΤΕΡΕΕΣ, Ε.Α.Ο.	6.1	T3	III	6.1	274	LQ9	P002 IBC08 LP02 R001	B3	MP10	T1	TP33

ADR δεξαμενή		Όχημα για μεταφορά δεξαμενής	Κατηγορία μεταφοράς (Κωδικός περιορισμού για σήραγγες)	Ειδικές διατάξεις για μεταφορά				Αριθμ. Αναγνώρισης κινδύνου	UN Αριθμ.	Όνομα και περιγραφή
Κωδικός δεξαμενής	Ειδικές διατάξεις			Κόλα	Χύμα	Φόρτωση, εκφόρτωση και χειρισμός	Διαδικασία			
4.3	4.3.5, 6.8.4	9.1.1.2	1.1.3.6 8.6	7.2.4	7.3.3	7.5.11	8.5	5.3.2.3	3.1.2	
(12)	(13)	(14)	(15)	(16)	(17)	(18)	(19)	(20)	(1)	(2)
SGAH L4BH	TU15 TE19	AT	2 (E)	V11		CV13 CV28	S9 S19	60	3452	ΞΥΛΙΔΙΝΕΣ, ΣΤΕΡΕΕΣ
SGAV L4BN		AT	3 (E)		VV9			80	3453	ΦΩΣΦΟΡΙΚΟ ΟΞΥ, ΣΤΕΡΕΟ
SGAH L4BH	TU15 TE19	AT	2 (E)	V11		CV13 CV28	S9 S19	60	3454	ΔΙΝΙΤΡΟΤΟΛΟΥΔΙΑ, ΣΤΕΡΕΑ
SGAH L4BH	TU15 TE19	AT	2 (E)	V11		CV13 CV28	S9 S19	68	3455	ΚΡΕΖΟΛΕΣ, ΣΤΕΡΕΕΣ
SCAN L4BN		AT	2 (E)	V11				X80	3456	ΝΙΤΡΘΕΙΙΚΟ ΟΞΥ, ΣΤΕΡΕΟ
SGAH L4BH	TU15 TE19	AT	2 (E)		VV9	CV13 CV28	S9	60	3457	ΧΛΩΡΟΝΙΤΡΟΤΟΛΟΥΔΙΑ, ΣΤΕΡΕΣ
SGAH L4BH	TU15 TE19	AT	2 (E)		VV9	CV13 CV28	S9	60	3458	ΝΙΤΡΟΑΝΙΣΟΛΕΣ, ΣΤΕΡΕΕΣ
SGAH L4BH	TU15 TE19	AT	2 (E)		VV9	CV13 CV28	S9	60	3459	ΝΙΤΡΟΒΡΩΜΟΒΕΝΖΟΛΙΑ, ΣΤΕΡΕΑ
SGAH L4BH	TU15 TE19	AT	2 (E)		VV9	CV13 CV28	S9	60	3460	N-ΑΙΘΥΛΒΕΝΥΛΤΟΛΟΥΔΙΝΕΣ, ΣΤΕΡΕΕΣ
S10AH L10CH	TU15 TE19	AT	1 (E)	V10 V12		CV1 CV13 CV28	S9 S17	66	3462	ΤΟΞΙΝΕΣ, ΕΞΑΓΟΜΕΝΕΣ ΑΠΟ ΖΩΙΚΗ ΠΗΓΗ, ΣΤΕΡΕΕΣ, Ε.Α.Ο.
SGAH L4BH	TU15 TE19	AT	2 (E)	V11		CV13 CV28	S9 S19	60	3462	ΤΟΞΙΝΕΣ, ΕΞΑΓΟΜΕΝΕΣ ΑΠΟ ΖΩΙΚΗ ΠΗΓΗ, ΣΤΕΡΕΕΣ, Ε.Α.Ο.
SGAH L4BH	TU15 TE19	AT	2 (E)		VV9	CV13 CV28	S9	60	3462	ΤΟΞΙΝΕΣ, ΕΞΑΓΟΜΕΝΕΣ ΑΠΟ ΖΩΙΚΗ ΠΗΓΗ, ΣΤΕΡΕΕΣ, Ε.Α.Ο.
L4BN		FL	2 (E)				S2	83	3463	ΠΡΟΠΗΟΝΙΚΟ ΟΞΥ, με όχι λιγότερο από 90% οξύ κατά βάρος
S10AH L10CH	TU14TU15 TE19TE21	AT	1 (E)	V10 V12		CV1 CV13 CV28	S9 S17	66	3464	ΟΡΓΑΝΟΦΟΣΦΟΡΟΥΧΕΣ ΕΝΩΣΕΙΣ, ΤΟΞΙΚΕΣ, Ε.Α.Ο.
SGAH L4BH	TU15 TE19	AT	2 (E)	V11		CV13 CV28	S9 S19	60	3464	ΟΡΓΑΝΟΦΟΣΦΟΡΟΥΧΕΣ ΕΝΩΣΕΙΣ, ΤΟΞΙΚΕΣ, Ε.Α.Ο.
SGAH L4BH	TU15 TE19	AT	2 (E)		VV9	CV13 CV28	S9	60	3464	ΟΡΓΑΝΟΦΟΣΦΟΡΟΥΧΕΣ ΕΝΩΣΕΙΣ, ΤΟΞΙΚΕΣ, Ε.Α.Ο.
S10AH L10CH	TU14TU15 TE19TE21	AT	1 (E)	V10 V12		CV1 CV13 CV28	S9 S17	66	3465	ΟΡΓΑΝΟΑΡΣΕΝΙΚΕΣ ΕΝΩΣΕΙΣ, ΣΤΕΡΕΕΣ, Ε.Α.Ο.
SGAH L4BH	TU15 TE19	AT	2 (E)	V11		CV13 CV28	S9 S19	60	3465	ΟΡΓΑΝΟΑΡΣΕΝΙΚΕΣ ΕΝΩΣΕΙΣ, ΣΤΕΡΕΕΣ, Ε.Α.Ο.
SGAH L4BH	TU15 TE19	AT	2 (E)		VV9	CV13 CV28	S9	60	3465	ΟΡΓΑΝΟΑΡΣΕΝΙΚΕΣ ΕΝΩΣΕΙΣ, ΣΤΕΡΕΕΣ, Ε.Α.Ο.

UN Αριθμ.	Όνομα και περιγραφή	Κλάση	Κωδικός Ταξινόμησης	Ομάδα Συσκευασίας	Επι-κέτα	Ειδικές διατάξεις	Περιορισμένες ποσότητες	Συσκευασία			Φορητές δεξαμενές και εμπορευματοκιβώτια γάδην	
								Οδηγίες συσκευασίας	Ειδικές διατάξεις συσκευασίας	Διατάξεις μικτής συσκευασίας	Οδηγίες	Ειδικές διατάξεις
(1)	(2)	(3a)	(3b)	(4)	(5)	(6)	(7)	(8)	(9a)	(9b)	(10)	(11)
3466	ΜΕΤΑΛΛΙΚΑ ΚΑΡΒΟΝΥΛΙΑ, ΣΤΕΡΕΑ, Ε.Α.Ο.	6.1	T3	I	6.1	274 562	LQ0	P002 IBC07		MP18	T6	TP9 TP33
3466	ΜΕΤΑΛΛΙΚΑ ΚΑΡΒΟΝΥΛΙΑ, ΣΤΕΡΕΑ, Ε.Α.Ο.	6.1	T3	II	6.1	274 562	LQ18	P002 IBC08	B4	MP10	T3	TP33
3466	ΜΕΤΑΛΛΙΚΑ ΚΑΡΒΟΝΥΛΙΑ, ΣΤΕΡΕΑ, Ε.Α.Ο.	6.1	T3	III	6.1	274 562	LQ9	P002 IBC08 LP02 R001	B3	MP10	T1	TP33
3467	ΟΡΓΑΝΟΜΕΤΑΛΛΙΚΕΣ ΕΝΩΣΕΙΣ, ΤΟΞΙΚΕΣ, ΣΤΕΡΕΕΣ, Ε.Α.Ο.	6.1	T3	I	6.1	274 562	LQ0	P002 IBC07		MP18	T6	TP9 TP33
3467	ΟΡΓΑΝΟΜΕΤΑΛΛΙΚΕΣ ΕΝΩΣΕΙΣ, ΤΟΞΙΚΕΣ, ΣΤΕΡΕΕΣ, Ε.Α.Ο.	6.1	T3	II	6.1	274 562	LQ18	P002 IBC08	B4	MP10	T3	TP33
3467	ΟΡΓΑΝΟΜΕΤΑΛΛΙΚΕΣ ΕΝΩΣΕΙΣ, ΤΟΞΙΚΕΣ, ΣΤΕΡΕΕΣ, Ε.Α.Ο.	6.1	T3	III	6.1	274 562	LQ9	P002 IBC08 LP02 R001	B3	MP10	T1	TP33
3468	ΥΔΡΟΓΟΝΟ ΣΕ ΣΥΣΤΗΜΑ ΑΠΟΘΗΚΕΥΣΗΣ ΜΕΤΑΛΛΙΚΟΥ ΥΔΡΙΔΙΟΥ	2	IF		2.1	321	LQ0	P099		MP9		
3469	ΕΛΑΙΟΧΡΩΜΑΤΑ, ΕΥΦΛΕΚΤΑ, ΔΙΑΒΡΩΤΙΚΑ (συμπεριλαμβανομένης (συμπεριλαμβανομένων χρώματος, λάκας, σμάλτου, βαφής, γομολάκας, βερνικιού, λούστρου, υγρού πληρωτικού μέσου και υγρής βάσης λάκας) ή ΥΛΙΚΑ ΣΧΕΤΙΚΑ ΜΕ ΧΡΩΜΑ, ΕΥΦΛΕΚΤΑ, ΔΙΑΒΡΩΤΙΚΑ (συμπεριλαμβανομένων ενώσεων λέπτυνσης ή μείωσης του χρώματος)	3	FC	I	3 +8	163	LQ3	P001		MP7 MP17	T11	TP2 TP27
3469	ΕΛΑΙΟΧΡΩΜΑΤΑ, ΕΥΦΛΕΚΤΑ, ΔΙΑΒΡΩΤΙΚΑ (συμπεριλαμβανομένης (συμπεριλαμβανομένων χρώματος, λάκας, σμάλτου, βαφής, γομολάκας, βερνικιού, λούστρου, υγρού πληρωτικού μέσου και υγρής βάσης λάκας) ή ΥΛΙΚΑ ΣΧΕΤΙΚΑ ΜΕ ΧΡΩΜΑ, ΕΥΦΛΕΚΤΑ, ΔΙΑΒΡΩΤΙΚΑ (συμπεριλαμβανομένων ενώσεων λέπτυνσης ή μείωσης του χρώματος)	3	FC	II	3 +8	163	LQ4	P001 IBC02		MP19	T7	TP2 TP8 TP28
3469	ΕΛΑΙΟΧΡΩΜΑΤΑ, ΕΥΦΛΕΚΤΑ, ΔΙΑΒΡΩΤΙΚΑ (συμπεριλαμβανομένης (συμπεριλαμβανομένων χρώματος, λάκας, σμάλτου, βαφής, γομολάκας, βερνικιού, λούστρου, υγρού πληρωτικού μέσου και υγρής βάσης λάκας) ή ΥΛΙΚΑ ΣΧΕΤΙΚΑ ΜΕ ΧΡΩΜΑ, ΕΥΦΛΕΚΤΑ, ΔΙΑΒΡΩΤΙΚΑ (συμπεριλαμβανομένων ενώσεων λέπτυνσης ή μείωσης του χρώματος)	3	FC	III	3 +8	163	LQ7	P001		MP19	T4	TP1

ADR δεξαμενή		Όχημα για μεταφορά δεξαμενής	Κατηγορία μεταφοράς (Κωδικός περιορισμού για σήραγγες)	Ειδικές διατάξεις για μεταφορά				Αριθμ. Αναγνώρισης κινδύνου	UN Αριθμ.	Όνομα και περιγραφή
Κωδικός δεξαμενής	Ειδικές διατάξεις			Κόλα	Χύμα	Φόρτωση, εκφόρτιση και χειρισμός	Διαδικασία			
4.3	4.3.5, 6.8.4	9.1.1.2	1.1.3.6 8.6	7.2.4	7.3.3	7.5.11	8.5	5.3.2.3	3.1.2	
(12)	(13)	(14)	(15)	(16)	(17)	(18)	(19)	(20)	(1)	(2)
S10AH L10CH	TU14TU15 TE19TE21	AT	1 (E)	V10 V12		CV1 CV13 CV28	S9 S17	66	3466	ΜΕΤΑΛΛΙΚΑ ΚΑΡΒΟΝΥΛΙΑ, ΣΤΕΡΕΑ, Ε.Α.Ο.
SGAH L4BH	TU15 TE19	AT	2 (E)	V11		CV13 CV28	S9 S19	60	3466	ΜΕΤΑΛΛΙΚΑ ΚΑΡΒΟΝΥΛΙΑ, ΣΤΕΡΕΑ, Ε.Α.Ο.
SGAH L4BH	TU15 TE19	AT	2 (E)		VV9	CV13 CV28	S9	60	3466	ΜΕΤΑΛΛΙΚΑ ΚΑΡΒΟΝΥΛΙΑ, ΣΤΕΡΕΑ, Ε.Α.Ο.
S10AH L10CH	TU14TU15 TE19TE21	AT	1 (E)	V10 V12		CV1 CV13 CV28	S9 S17	66	3467	ΟΡΓΑΝΟΜΕΤΑΛΛΙΚΕΣ ΕΝΩΣΕΙΣ, ΤΟΞΙΚΕΣ, ΣΤΕΡΕΕΣ, Ε.Α.Ο.
SGAH L4BH	TU15 TE19	AT	2 (E)	V11		CV13 CV28	S9 S19	60	3467	ΟΡΓΑΝΟΜΕΤΑΛΛΙΚΕΣ ΕΝΩΣΕΙΣ, ΤΟΞΙΚΕΣ, ΣΤΕΡΕΕΣ, Ε.Α.Ο.
SGAH L4BH	TU15 TE19	AT	2 (E)		VV9	CV13 CV28	S9	60	3467	ΟΡΓΑΝΟΜΕΤΑΛΛΙΚΕΣ ΕΝΩΣΕΙΣ, ΤΟΞΙΚΕΣ, ΣΤΕΡΕΕΣ, Ε.Α.Ο.
			2 (B1D)			CV9 CV10 CV36	S2		3468	ΥΔΡΟΓΟΝΟ ΣΕ ΣΥΣΤΗΜΑ ΑΠΟΘΗΚΕΥΣΗΣ ΜΕΤΑΛΛΙΚΟΥ ΥΔΡΙΔΙΟΥ
L10CH	TU14 TE21	FL	1 (C1E)				S2 S20	338	3469	ΕΛΑΙΟΧΡΩΜΑΤΑ, ΕΥΦΛΕΚΤΑ, ΔΙΑΒΡΩΤΙΚΑ (συμπεριλαμβανομένης (συμπεριλαμβανομένου χρώματος, λάκας, σμάλτου, βαφής, γομολάκας, βερνικιού, λούστρου, υγρού πληρωτικού μέσου και υγρής βάσης λάκας) ή ΥΛΙΚΑ ΣΧΕΤΙΚΑ ΜΕ ΧΡΩΜΑ, ΕΥΦΛΕΚΤΑ, ΔΙΑΒΡΩΤΙΚΑ (συμπεριλαμβανομένων ενώσεων λέπτυνσης ή μείωσης του χρώματος)
L4BH		FL	2 (D1E)				S2 S20	338	3469	ΕΛΑΙΟΧΡΩΜΑΤΑ, ΕΥΦΛΕΚΤΑ, ΔΙΑΒΡΩΤΙΚΑ (συμπεριλαμβανομένης (συμπεριλαμβανομένου χρώματος, λάκας, σμάλτου, βαφής, γομολάκας, βερνικιού, λούστρου, υγρού πληρωτικού μέσου και υγρής βάσης λάκας) ή ΥΛΙΚΑ ΣΧΕΤΙΚΑ ΜΕ ΧΡΩΜΑ, ΕΥΦΛΕΚΤΑ, ΔΙΑΒΡΩΤΙΚΑ (συμπεριλαμβανομένων ενώσεων λέπτυνσης ή μείωσης του χρώματος)
L4BN		FL	3 (E)				S2	38	3469	ΕΛΑΙΟΧΡΩΜΑΤΑ, ΕΥΦΛΕΚΤΑ, ΔΙΑΒΡΩΤΙΚΑ (συμπεριλαμβανομένης (συμπεριλαμβανομένου χρώματος, λάκας, σμάλτου, βαφής, γομολάκας, βερνικιού, λούστρου, υγρού πληρωτικού μέσου και υγρής βάσης λάκας) ή ΥΛΙΚΑ ΣΧΕΤΙΚΑ ΜΕ ΧΡΩΜΑ, ΕΥΦΛΕΚΤΑ, ΔΙΑΒΡΩΤΙΚΑ (συμπεριλαμβανομένων ενώσεων λέπτυνσης ή μείωσης του χρώματος)

UN Αριθμ.	Όνομα και περιγραφή	Κλάση	Κωδικός Ταξινόμησης	Ομάδα Συσκευασίας	Επι-κέτα	Ειδικές διατάξεις	Περιορισμένες ποσότητες	Συσκευασία			Φορητές δεξαμενές και εμπορευματοκιβώτια χύδην	
								Οδηγίες συσκευασίας	Ειδικές διατάξεις συσκευασίας	Λιπαρές μικτής συσκευασίας	Οδηγίες	Ειδικές διατάξεις
(1)	(2)	(3a)	(3b)	(4)	(5)	(6)	(7)	(8)	(9a)	(9b)	(10)	(11)
3470	ΕΛΑΙΟΧΡΩΜΑΤΑ, ΕΥΦΛΕΚΤΑ, ΔΙΑΒΡΩΤΙΚΑ (συμπεριλαμβανομένης (συμπεριλαμβανομένων χρώματος, λάκας, σφάλτου, βαφής, γομολάκας, βερνικιού, λούστρου, υγρού πληρωτικού μέσου και υγρής βάσης λάκας) ή ΥΛΙΚΑ ΣΧΕΤΙΖΟΜΕΝΑ ΜΕ ΧΡΩΜΑ, ΕΥΦΛΕΚΤΑ, ΔΙΑΒΡΩΤΙΚΑ (συμπεριλαμβανομένων ενώσεων λεπτινής ή μείωσης του χρώματος)	8	CF1	II	8 +3	163	LQ22	P001		MP15	T7	TP2
3471	ΥΔΡΟΓΟΝΟΔΙΦΘΩΡΙΚΑ ΑΛΑΤΑ, ΔΙΑΛΥΜΑ, Ε.Α.Ο.	8	CT1	II	8 +6.1		LQ22	P001		MP15	T7	TP2
3471	ΥΔΡΟΓΟΝΟΔΙΦΘΩΡΙΚΑ ΑΛΑΤΑ, ΔΙΑΛΥΜΑ, Ε.Α.Ο.	8	CT1	III	8 +6.1		LQ7	P001		MP15	T4	TP1
3472	ΚΡΩΤΟΝΙΚΟ ΟΞΥ, ΥΓΡΟ	8	C3	III	8		LQ7	P001		MP15	T4	TP1
3473	ΦΥΣΙΠΤΙΑ ΚΕΛΙΩΝ ΚΑΥΣΙΜΟΥ, που περιέχουν εύφλεκτα υγρά	3	F1		3	328	LQ13	P003	PP88			

ADR δεξαμενή		Όχημα για μεταφορά δεξαμενής	Κατηγορία μεταφοράς (Κωδικός περιορισμού για σήραγγες)	Ειδικές διατάξεις για μεταφορά				Αριθμ. Αναγνώρισης κινδύνου	UN Αριθμ.	Όνομα και περιγραφή
Κώδικας δεξαμενής	Ειδικές διατάξεις			Κόλα	Χύμα	Φόρτωση, εκφόρτωση και χειρισμός	Λαδικοσάβια			
4.3	4.3.5, 6.8.4	9.1.1.2	1.1.3.6 8.6	7.2.4	7.3.3	7.5.11	8.5	5.3.2.3	3.1.2	
(12)	(13)	(14)	(15)	(16)	(17)	(18)	(19)	(20)	(1)	(2)
L4BN		FL	2 (E)					S2 83	3470	ΕΛΛΙΟΧΡΩΜΑΤΑ, ΕΥΦΛΕΚΤΑ, ΔΙΑΒΡΩΤΙΚΑ (συμπεριλαμβανομένης (συμπεριλαμβανομένου χρώματος, λάκας, σμάλτου, βαφής, γομολάκας, βερνικιού, λούστρου, υγρού πληρωτικού μέσου και υγρής βάσης λάκας) ή ΥΛΙΚΑ ΣΧΕΤΙΖΟΜΕΝΑ ΜΕ ΧΡΩΜΑ, ΕΥΦΛΕΚΤΑ, ΔΙΑΒΡΩΤΙΚΑ (συμπεριλαμβανομένων ενόσεων λεπτότητας ή μείωσης του χρώματος)
L4DH	TU14 TE21	AT	2 (E)			CV13		86	3471	ΥΔΡΟΓΟΝΟΔΙΦΘΩΡΙΚΑ ΑΛΑΤΑ, ΔΙΑΛΥΜΑ, Ε.Α.Ο.
L4DH	TU14 TE21	AT	3 (E)			CV13		86	3471	ΥΔΡΟΓΟΝΟΔΙΦΘΩΡΙΚΑ ΑΛΑΤΑ, ΔΙΑΛΥΜΑ, Ε.Α.Ο.
			3 (E)						3472	ΚΡΩΤΟΝΙΚΟ ΟΞΥ, ΥΓΡΟ
			3 (E)						3473	ΦΥΣΙΓΓΙΑ ΚΕΛΙΩΝ ΚΑΥΣΙΜΟΥ, που περιέχουν εύφλεκτα υγρά

3.2.2 Πίνακας Β: Αλφαβητικός κατάλογος των ουσιών και των ειδών της Συμφωνίας ADR

Ο κατάλογος αυτός είναι μία αλφαβητική λίστα των ουσιών και των ειδών που αναφέρονται σε αριθμητική σειρά UN στον Πίνακα Α της 3.2.1. Δεν αποτελεί ακέραιο μέρος της παρούσας Συμφωνίας ADR. Δεν έχει υποβληθεί ούτε στην Ομάδα Εργασίας για τη Μεταφορά Επικίνδυνων Εμπορευμάτων της Επιτροπής Μεταφορών για έλεγχο και έγκριση, ούτε και στα Συμβαλλόμενα Μέρη της παρούσας Συμφωνίας για επίσημη αποδοχή. Έχει ετοιμαστεί, με όλη την απαραίτητη φροντίδα της Γραμματείας της Οικονομικής Ευρωπαϊκής Επιτροπής για τα Ηνωμένα Έθνη, προκειμένου να διακοιλύεται η χρήση των παραρτημάτων Α και Β, αλλά δεν μπορεί να κανείς να βασιστεί σε αυτόν και να θεωρηθεί υποκατάσταση όταν πρόκειται για προσεκτική μελέτη και παρατήρηση των πραγματικών διατάξεων των παραρτημάτων αυτών, τα οποία σε περίπτωση διαφοράς, θεωρούνται επίσημα.

ΣΗΜΕΙΩΣΗ 1 : Για λόγους ορισμού της αλφαβητικής σειράς οι ακόλουθες πληροφορίες έχουν αγνοηθεί ακόμα και αν αποτελούν τμήμα της κατάλληλης ονομασίας αποστολής : ελληνικά γράμματα, οι συντομεύσεις

“sec” και “trit” και τα γράμματα “N” (άζωτο), “n” (κανονικός), “o” ορθο, “m” (μετα), “p” (παρα) και “e.a.o” (εκτός αν άλλως ορίζεται)..

ΣΗΜΕΙΩΣΗ 2 : Το όνομα της ουσίας ή του είδους σε κεφαλαία γράμματα υποδεικνύει κατάλληλη ονομασία αποστολής (βλέπε 3.1.2).

ΣΗΜΕΙΩΣΗ 3 : Το όνομα μιας ουσίας ή είδους σε κεφαλαία γράμματα ακολουθούμενο από τη λέξη βλέπε υποδεικνύει μια διαφορετική κατάλληλη ονομασία αποστολής ή μέρος της κατάλληλης ονομασίας αποστολής.

ΣΗΜΕΙΩΣΗ 4 : Μία καταχώρηση με μικρά γράμματα ακολουθούμενη από τη λέξη βλέπε υποδεικνύει ότι η καταχώρηση δεν αποτελεί κατάλληλη ονομασία αποστολής, είναι συνώνυμη

ΣΗΜΕΙΩΣΗ 5 : Όταν μία καταχώρηση είναι εν μέρει με κεφαλαία γράμματα και εν μέρει με μικρά, το τελευταίο μέρος δεν θεωρείται ότι είναι μέρος της κατάλληλης ονομασίας αποστολής (βλέπε 3.1.2.1)

ΣΗΜΕΙΩΣΗ 6 : Μία κατάλληλη ονομασία αποστολής μπορεί να χρησιμοποιείται στον ενικό ή στον πληθυντικό, κατάλληλα για λόγους τεκμηρίωσης και σήμανσης συσκευασίας (βλέπε 3.1.2.3)

ΣΗΜΕΙΩΣΗ 7 : Για τον ακριβή ορισμό της κατάλληλης ονομασίας αποστολής, βλέπε 3.1.2.

Όνομασία και περιγραφή	UN	Κλάση	Επιση- μάνσεις	Όνομασία και περιγραφή	UN	Κλάση	Επιση- μάνσεις
ΑΒΙΕΤΙΚΟ ΑΛΟΥΜΙΝΙΟ	2715	4.1		ΑΕΡΟΛΥΜΑ, τοξικό, οξειδωτικό, διαβρωτικό	1950	2	
ΑΒΙΕΤΙΚΟ ΑΣΒΕΣΤΙΟ	1313	4.1		ΑΖΙΔΙΟ ΒΑΡΙΟΥ, ΝΩΠΟ ΜΕ ΠΕΡΙΣΣΟΤΕΡΟ ΑΠΟ 50% ΝΕΡΟ, ΚΑΤΑ ΒΑΡΟΣ	1571	4.1	
ΑΒΙΕΤΙΚΟ ΑΣΒΕΣΤΙΟ, ΛΥΩΜΕΝΟ	1314	4.1		ΑΖΙΔΙΟ ΒΑΡΙΟΥ, ΞΗΡΟ Η ΝΩΠΟ ΜΕ ΛΙΓΟΤΕΡΟ ΑΠΟ 50% ΝΕΡΟ, ΚΑΤΑ ΒΑΡΟΣ	0224	1	
ΑΒΙΕΤΙΚΟ ΚΟΒΑΛΤΙΟ, ΚΑΤΑΒΥΘΙΣΜΕΝΟ	1318	4.1		ΑΖΙΔΙΟ ΜΟΛΥΒΔΟΥ, ΝΩΠΟ ΜΕ ΟΧΙ ΛΙΓΟΤΕΡΟ ΑΠΟ 20% ΝΕΡΟ, Η ΜΕΙΓΜΑ ΑΛΚΟΟΛΗΣ ΚΑΙ ΝΕΡΟΥ, ΚΑΤΑ ΒΑΡΟΣ	0129	1	
ΑΒΙΕΤΙΚΟ ΜΑΓΓΑΝΙΟ	1330	4.1		ΑΖΙΔΙΟ ΤΟΥ ΝΑΤΡΙΟΥ	1687	6.1	
ΑΒΙΕΤΙΚΟΣ ΨΕΥΔΑΡΓΥΡΟΣ	2714	4.1		ΑΖΟΔΙΚΑΡΒΟΝΑΜΙΔΙΟ	3242	4.1	
ΑΔΙΠΟΝΙΤΡΙΑΙΟ	2205	6.1		ΑΖΩΤΟ, ΠΕΠΙΕΣΜΕΝΟ	1066	2	
ΑΕΡΑΣ, ΒΑΘΙΑΣ ΚΑΤΑΨΥΞΗΣ	1003	2		ΑΖΩΤΟ, ΥΓΡΟ ΥΠΟ ΚΑΤΑΨΥΞΗ	1977	2	
ΑΕΡΑΣ, ΣΥΜΠΙΕΣΜΕΝΟΣ	1002	2		ΑΙΘΑΝΙΟ	1035	2	
ΑΕΡΙΑ ΠΕΤΡΕΛΑΙΟΥ, ΥΓΡΟΠΟΙΗΜΕΝΑ	1075	2		1,2-ΔΙ-(ΔΙΜΕΘΥΛΑΜΙΝΟ) ΑΙΘΑΝΙΟ	2372	3	
ΑΕΡΙΕΛΑΙΟ, ΠΕΠΙΕΣΜΕΝΟ	1071	2		ΑΙΘΑΝΙΟ, ΥΓΡΟ ΥΠΟ ΚΑΤΑΨΥΞΗ	1961	2	
ΑΕΡΙΟ ΑΝΘΡΑΚΑ, ΠΕΠΙΕΣΜΕΝΟ	1023	2		ΑΙΘΑΝΟΛΑΜΙΝΗ, Η ΔΙΑΛΥΜΑ ΑΥΤΗΣ	2491	8	
ΑΕΡΙΟ, ΥΓΡΟ ΥΠΟ ΚΑΤΑΨΥΞΗ, Ε.Α.Ο.	3158	2		ΑΙΘΑΝΟΛΗ (ΑΙΘΥΛΙΚΗ ΑΛΚΟΟΛΗ) Η ΔΙΑΛΥΜΑ ΑΙΘΑΝΟΛΗΣ (ΔΙΑΛΥΜΑ ΑΙΘΥΛΙΚΗΣ ΑΛΚΟΟΛΗ)	1170	3	
ΑΕΡΙΟ, ΥΓΡΟ ΥΠΟ ΚΑΤΑΨΥΞΗ, ΕΦΛΕΚΤΟ, Ε.Α.Ο.	3312	2		ΑΙΘΑΝΟΛΗ (ΑΙΘΥΛΙΚΗ ΑΛΚΟΟΛΗ) Η ΔΙΑΛΥΜΑ ΑΙΘΑΝΟΛΗΣ (ΔΙΑΛΥΜΑ ΑΙΘΥΛΙΚΗΣ ΑΛΚΟΟΛΗ)	1170	3	
ΑΕΡΙΟ, ΥΓΡΟ ΥΠΟ ΚΑΤΑΨΥΞΗ, ΟΞΕΙΔΩΤΙΚΟ, Ε.Α.Ο.	3311	2		2-(2-ΑΜΙΝΟΑΙΘΟΞΥ) ΑΙΘΑΝΟΛΗ	3055	8	
ΑΕΡΙΟΘΟΥΜΕΝΑ ΔΙΕΙΣΔΥΤΙΚΑ ΟΠΛΑ, ΓΟΜΩΜΕΝΑ για πετρελαιοπηγές, χωρίς ΠΥΡΟΚΡΟΤΗΤΗ	0494	1		ΑΙΘΕΡΕΣ, Ε.Α.Ο.	3271	3	
ΑΕΡΙΟΘΟΥΜΕΝΑ ΔΙΕΙΣΔΥΤΙΚΑ ΟΠΛΑ, ΓΟΜΩΜΕΝΑ, πετρελαιοπηγών, χωρίς ΠΥΡΟΚΡΟΤΗΤΗ	0124	1		ΑΙΘΕΡΕΣ, Ε.Α.Ο.	3271	3	
ΑΕΡΟΛΥΜΑ, ασφυξιογόνο	1950	2		ΑΙΘΕΡΙΚΟΣ ΔΙΑΙΘΥΛΕΣΤΕΡΑΣ ΤΟΥ ΤΡΙΦΘΟΡΙΟΥΧΟΥ ΒΟΡΙΟΥ	2604	8	
ΑΕΡΟΛΥΜΑ, διαβρωτικό	1950	2		1,2-ΕΠΟΞΥ-3- ΑΙΘΟΞΥΠΡΟΠΑΝΙΟ	2752	3	
ΑΕΡΟΛΥΜΑ, διαβρωτικό, οξειδωτικό	1950	2		ΑΙΘΥΛΑΚΕΤΥΛΕΝΙΟ, ΣΤΑΘΕΡΟΠΟΙΗΜΕΝΟ	2452	2	
ΑΕΡΟΛΥΜΑ, εύφλεκτο	1950	2		ΑΙΘΥΛΑΜΙΝΗ	1036	2	
ΑΕΡΟΛΥΜΑ, εύφλεκτο, διαβρωτικό	1950	2		2- ΑΙΘΥΛΑΝΙΛΙΝΗ	2273	6.1	
ΑΕΡΟΛΥΜΑ, οξειδωτικό	1950	2		N-ΑΙΘΥΛΑΝΙΛΙΝΗ	2272	6.1	
ΑΕΡΟΛΥΜΑ, τοξικό	1950	2		ΑΙΘΥΛΒΟΥΤΥΛΑΙΘΕΡΑΣ	1179	3	
ΑΕΡΟΛΥΜΑ, τοξικό, διαβρωτικό	1950	2					
ΑΕΡΟΛΥΜΑ, τοξικό, εύφλεκτο	1950	2					
ΑΕΡΟΛΥΜΑ, τοξικό, εύφλεκτο, διαβρωτικό	1950	2					
ΑΕΡΟΛΥΜΑ, τοξικό, οξειδωτικό	1950	2					

Όνομασία και περιγραφή	UN	Κλάση	Επιση- μάνσεις	Όνομασία και περιγραφή	UN	Κλάση	Επιση- μάνσεις
2-ΑΙΘΥΛΒΟΥΤΥΡΑΛΔΕΪΔΗ	1178	3		2-ΜΕΘΥΛΟ-5- ΑΙΘΥΛΟΠΥΡΙΔΙΝΗ	2300	6.1	
ΑΙΘΥΛΔΙΧΛΩΡΟΣΙΛΑΝΙΟ	1183	4.3		ΑΙΘΥΛΟΠΡΟΠΥΛΑΙΘΕΡΑΣ	2615	3	
ΑΙΘΥΛΕΝΙΜΙΝΗ, ΣΤΑΘΕΡΟΠΟΙΗΜΕΝΗ	1185	6.1		N- ΑΙΘΥΛΟΤΟΛΟΥΪΔΙΝΕΣ	2754	6.1	
ΑΙΘΥΛΕΝΙΟ	1962	2		ΑΙΘΥΛΟΦΑΙΝΥΛΟΔΙΧΛΩΡΟΣΙ ΛΑΝΙΟ	2435	8	
ΑΙΘΥΛΕΝΙΟ, ΑΚΕΤΥΛΕΝΙΟ ΚΑΙ 3138 ΠΡΟΠΥΛΕΝΙΟ ΣΕ ΜΕΙΓΜΑ, ΥΓΡΟ ΥΠΟ ΚΑΤΑΨΥΞΗ ΠΕΡΙΕΧΟΝ ΤΟΥΛΑΧΙΣΤΟΝ 71.5% ΑΙΘΥΛΕΝΙΟ ΜΕ ΟΧΙ ΠΕΡΙΣΣΟΤΕΡΟ ΑΠΟ 22.5% ΑΚΕΤΥΛΕΝΙΟ ΚΑΙ ΛΙΓΟΤΕΡΟ ΑΠΟ 6% ΠΡΟΠΥΛΕΝΙΟ		2		ΑΙΘΥΛΟΦΘΟΡΙΔΙΟ (ΨΥΚΤΙΚΟ ΑΕΡΙΟ R 161)	2453	2	
ΑΙΘΥΛΕΝΙΟ, ΥΓΡΟ ΥΠΟ ΚΑΤΑΨΥΞΗ	1038	2		ΑΙΘΥΛΟΧΛΩΡΙΔΙΟ	1037	2	
ΑΙΘΥΛΕΝΟΔΙΑΜΙΝΗ	1604	8		ΑΙΘΥΛΤΡΙΧΛΩΡΟΣΙΛΑΝΙΟ	1196	3	
ΑΙΘΥΛΕΝΟΔΙΧΛΩΡΙΔΙΟ	1184	3		ΑΚΑΘΑΡΤΟ (ΑΡΓΟ) ΠΕΤΡΕΛΑΙΟ	1267	3	
ΑΙΘΥΛΕΝΟΞΕΙΔΙΟ	1040	2		ΑΚΑΘΑΡΤΟ (ΑΡΓΟ) ΠΕΤΡΕΛΑΙΟ	1267	3	
ΑΙΘΥΛΕΝΟΞΕΙΔΙΟ ΜΕ ΑΖΩΤΟ ΜΕΧΡΙ ΣΥΝΟΛΙΚΗ ΠΙΕΣΗ 1 MPa (10 bar) ΣΤΟΥΣ 50 °C	1040	2		ΑΚΑΘΑΡΤΟ (ΑΡΓΟ) ΠΕΤΡΕΛΑΙΟ (ΠΙΕΣΗ ΑΤΜΟΥ ΛΙΓΟΤΕΡΟ ΑΠΟ 110kPa ΣΤΟΥΣ 50°C)	1267	3	
ΑΙΘΥΛΕΝΟΧΛΩΡΥΔΡΙΝΗ	1135	6.1		ΑΚΕΤΑΛΔΕΪΔΗ	1089	3	
ΑΙΘΥΛ-ΜΕΘΥΛ-ΚΕΤΟΝΗ (ΜΕΘΥΛ-ΑΙΘΥΛ-ΚΕΤΟΝΗ)	1193	3		ΑΚΕΤΑΛΔΕΪΔΙΚΗ ΑΜΜΩΝΙΑ	1841	9	
ΑΙΘΥΛΟΑΜΥΛΟΚΕΤΟΝΕΣ	2271	3		ΑΚΕΤΑΛΗ	1088	3	
ΑΙΘΥΛΟΒΕΝΖΟΛΙΟ	1175	3		ΑΚΕΤΟΑΡΣΕΝΙΤΗΣ ΤΟΥ ΧΑΛΚΟΥ	1585	6.1	
N-ΑΙΘΥΛΟ-N- ΒΕΝΖΥΛΑΝΙΛΙΝΗ	2274	6.1		ΑΚΕΤΟΝΗ	1090	3	
N- ΑΙΘΥΛΟΒΕΝΖΥΛΟΤΟΛΟΥΪΔΙΝ ΕΣ, ΣΤΕΡΕΕΣ	2753	6.1		ΑΚΕΤΟΝΙΤΡΙΑΙΟ	1648	3	
N- ΑΙΘΥΛΟΒΕΝΖΥΛΟΤΟΛΟΥΪΔΙΝ ΕΣ, ΥΓΡΕΣ	2753	6.1		ΑΚΕΤΥΛΕΝΙΟ, ΔΙΑΛΥΜΕΝΟ	1001	2	
2-ΑΙΘΥΛΟΒΟΥΤΑΝΟΛΗ	2275	3		ΑΚΕΤΥΛΕΝΙΟ, ΕΛΕΥΘΕΡΟ ΔΙΑΛΥΤΗ	3374	2	
ΑΙΘΥΛΟΒΡΩΜΙΔΙΟ	1891	6.1		ΑΚΕΤΥΛΟΒΡΩΜΙΔΙΟ	1716	8	
ΑΙΘΥΛΟΔΙΧΛΩΡΟΑΡΣΙΝΗ	1892	6.1		ΑΚΕΤΥΛΟΪΩΔΙΔΙΟ	1898	8	
2-ΑΙΘΥΛΟΕΞΥΛΑΜΙΝΗ	2276	3		ΑΚΕΤΥΛΟΜΕΘΥΛΟΚΑΡΒΙΝΟΛ Η	2621	3	
ΑΙΘΥΛΟΜΕΘΥΛΑΙΘΕΡΑΣ	1039	2		ΑΚΕΤΥΛΟΧΛΩΡΙΔΙΟ	1717	3	
ΑΙΘΥΛΟΜΕΡΚΑΠΤΑΝΗ	2363	3		ΑΚΡΙΔΙΝΗ	2713	6.1	
1-ΑΙΘΥΛΟΠΙΠΕΡΙΔΙΝΗ	2386	3		ΑΚΡΟΛΕΪΝΗ,ΣΤΑΘΕΡΟΠΟΙΗΜΕ ΝΗ	1092	6.1	
N-ΑΜΙΝΟΑΙΘΥΛΟΠΙΠΕΡΑΖΙΝΗ	2815	8		ΑΚΡΥΛΑΜΙΔΙΑ, ΣΤΕΡΕΑ	2074	6.1	
				ΑΚΡΥΛΑΜΙΔΙΟ ΔΙΑΛΥΜΑ	3426	6.1	
				ΑΚΡΥΛΙΚΟ 2- ΔΙΜΕΘΥΛΑΜΙΝΟΑΙΘΥΛΙΟ	3302	6.1	

Όνομασία και περιγραφή	UN	Κλάση	Επιση- μάνσεις	Όνομασία και περιγραφή	UN	Κλάση	Επιση- μάνσεις
ΑΚΡΥΛΙΚΟ ΟΞΥ, ΣΤΑΘΕΡΟΠΟΙΗΜΕΝΟ	2218	8		ΑΛΚΑΛΙΚΗ ΔΙΑΣΠΟΡΑ ΜΕΤΑΛΛΟΥ Η ΔΙΑΣΠΟΡΑ ΜΕΤΑΛΛΟΥ ΤΗΣ ΣΕΙΡΑΣ ΑΛΚΑΛΙΚΩΝ ΓΑΙΩΝ (με σημείο ανάφλεξης υψηλότερο από 60°C)	1391	4.3	
ΑΚΡΥΛΙΚΟΣ ΑΙΘΥΛΕΣΤΕΡΑΣ, ΣΤΑΘΕΡΟΠΟΙΗΜΕΝΟΣ	1917	3		ΑΛΚΑΛΙΚΟ ΑΜΑΛΓΑΜΑ ΜΕΤΑΛΛΟΥ ΥΓΡΟ	1389	4.3	
ΑΚΡΥΛΙΚΟΣ ΒΟΥΤΥΛΕΣΤΕΡΑΣ, ΣΤΑΘΕΡΟΠΟΙΗΜΕΝΟΣ	2348	3		ΑΛΚΑΛΟΕΙΔΗ, ΣΤΕΡΕΑ, Ε.Α.Ο. Η ΑΛΑΤΑ ΑΛΚΑΛΟΕΙΔΩΝ, ΣΤΕΡΕΑ, Ε.Α.Ο.	1544	6.1	
ΑΚΡΥΛΙΚΟΣ ΙΣΟΒΟΥΤΥΛΕΣΤΕΡΑΣ, ΣΤΑΘΕΡΟΠΟΙΗΜΕΝΟΣ	2527	3		ΑΛΚΑΛΟΕΙΔΗ, ΣΤΕΡΕΑ, Ε.Α.Ο. Η ΑΛΑΤΑ ΑΛΚΑΛΟΕΙΔΩΝ, ΣΤΕΡΕΑ, Ε.Α.Ο.	1544	6.1	
ΑΚΡΥΛΙΚΟΣ ΜΕΘΥΛΕΣΤΕΡΑΣ, ΣΤΑΘΕΡΟΠΟΙΗΜΕΝΟΣ	1919	3		ΑΛΚΑΛΟΕΙΔΗ, ΣΤΕΡΕΑ, Ε.Α.Ο. Η ΑΛΑΤΑ ΑΛΚΑΛΟΕΙΔΩΝ, ΣΤΕΡΕΑ, Ε.Α.Ο.	1544	6.1	
ΑΚΡΥΛΟΝΙΤΡΙΛΙΟ, ΣΤΑΘΕΡΟΠΟΙΗΜΕΝΟ	1093	3		ΑΛΚΑΛΟΕΙΔΗ, ΣΤΕΡΕΑ, Ε.Α.Ο. Η ΑΛΑΤΑ ΑΛΚΑΛΟΕΙΔΩΝ, ΣΤΕΡΕΑ, Ε.Α.Ο.	1544	6.1	
ΑΛΑΣ ΥΔΡΑΡΓΥΡΟΥ ΜΕ ΙΩΔΙΔΙΚΟ ΚΑΛΙΟ	1643	6.1		ΑΛΚΑΛΟΕΙΔΗ, ΥΓΡΑ, Ε.Α.Ο. Η ΑΛΑΤΑ ΑΛΚΑΛΟΕΙΔΩΝ, ΥΓΡΑ, Ε.Α.Ο.	3140	6.1	
ΑΛΑΣ ΥΔΡΑΡΓΥΡΟΥ ΜΕ ΧΛΩΡΙΟΥΧΟ ΑΜΜΩΝΙΟ	1630	6.1		ΑΛΚΑΛΟΕΙΔΗ, ΥΓΡΑ, Ε.Α.Ο. Η ΑΛΑΤΑ ΑΛΚΑΛΟΕΙΔΩΝ, ΥΓΡΑ, Ε.Α.Ο.	3140	6.1	
ΑΛΔΕΨΔΕΣ, Ε.Α.Ο.	1989	3		ΑΛΚΑΛΟΕΙΔΗ, ΥΓΡΑ, Ε.Α.Ο. Η ΑΛΑΤΑ ΑΛΚΑΛΟΕΙΔΩΝ, ΥΓΡΑ, Ε.Α.Ο.	3140	6.1	
ΑΛΔΕΨΔΕΣ, Ε.Α.Ο.	1989	3		ΑΛΚΑΛΟΕΙΔΗ, ΥΓΡΑ, Ε.Α.Ο. Η ΑΛΑΤΑ ΑΛΚΑΛΟΕΙΔΩΝ, ΥΓΡΑ, Ε.Α.Ο.	3140	6.1	
ΑΛΔΕΨΔΕΣ, Ε.Α.Ο. (ΤΑΣΗ ΑΤΜΩΝ ΠΕΡΙΣΣΟΤΕΡΟ ΑΠΟ 110kPa ΣΤΟΥΣ 50°C)	1989	3		ΑΛΚΟΟΛΕΣ, Ε.Α.Ο.	1987	3	
ΑΛΔΕΨΔΕΣ, Ε.Α.Ο.(ΤΑΣΗ ΑΤΜΩΝ ΛΙΓΟΤΕΡΟ ΑΠΟ 110kPa ΣΤΟΥΣ 50°C)	1989	3		ΑΛΚΟΟΛΙΚΑ ΑΛΑΤΑ ΑΛΚΑΛΙΚΩΝ ΜΕΤΑΛΛΩΝ, ΑΥΤΟΘΕΡΜΟΜΕΝΑ, ΔΙΑΒΡΩΤΙΚΑ, Ε.Α.Ο.	3206	4.2	
ΑΛΔΕΨΔΕΣ, ΕΥΦΛΕΚΤΕΣ, ΤΟΞΙΚΕΣ, Ε.Α.Ο.	1988	3		ΑΛΚΟΟΛΙΚΑ ΑΛΑΤΑ ΑΛΚΑΛΙΚΩΝ ΜΕΤΑΛΛΩΝ, ΑΥΤΟΘΕΡΜΟΜΕΝΑ, ΔΙΑΒΡΩΤΙΚΑ, Ε.Α.Ο.	3206	4.2	
ΑΛΔΕΨΔΕΣ, ΕΥΦΛΕΚΤΕΣ, ΤΟΞΙΚΕΣ, Ε.Α.Ο.	1988	3		ΑΛΚΟΟΛΙΚΑ ΑΛΑΤΑ ΜΕΤΑΛΛΩΝ ΤΗΣ ΣΕΙΡΑΣ ΤΩΝ ΑΛΚΑΛΙΚΩΝ ΓΑΙΩΝ, Ε.Α.Ο.	3205	4.2	
ΑΛΔΕΨΔΕΣ, ΕΥΦΛΕΚΤΕΣ, ΤΟΞΙΚΕΣ, Ε.Α.Ο.	1988	3					
ΑΛΔΟΛΗ	2839	6.1					
ΑΛΕΣΜΑ ΨΑΡΙΩΝ (ΥΠΟΛΕΙΜΜΑΤΑ ΨΑΡΙΩΝ), ΜΗ ΣΤΑΘΕΡΟΠΟΙΗΜΕΝΑ	1374	4.2					
Αλεσμένα ψάρια (Υπολείμματα ψαριών), σταθεροποιημένα	2216	9	Δεν υπόκειται στην ADR				
ΑΛΚΑΛΙΚΑ ΑΜΙΔΙΑ ΜΕΤΑΛΛΟΥ	1390	4.3					
ΑΛΚΑΛΙΚΑ ΚΡΑΜΑΤΑ ΜΕΤΑΛΛΩΝ, ΥΓΡΑ, Ε.Α.Ο.	1421	4.3					
ΑΛΚΑΛΙΚΗ ΔΙΑΣΠΟΡΑ ΜΕΤΑΛΛΟΥ Η ΔΙΑΣΠΟΡΑ ΜΕΤΑΛΛΟΥ ΤΗΣ ΣΕΙΡΑΣ ΑΛΚΑΛΙΚΩΝ ΓΑΙΩΝ (με σημείο ανάφλεξης αμηλότερο από 60°C)	1391	4.3					

Όνομασία και περιγραφή	UN	Κλάση	Επιση- μάνσεις	Όνομασία και περιγραφή	UN	Κλάση	Επιση- μάνσεις
ΑΛΚΟΟΛΙΚΑ ΑΛΑΤΑ ΜΕΤΑΛΛΩΝ ΤΗΣ ΣΕΙΡΑΣ ΤΩΝ ΑΛΚΑΛΙΚΩΝ ΓΑΙΩΝ, Ε.Α.Ο.	3205	4.2		ΑΛΛΥΛΑΙΘΥΛΑΙΘΕΡΑΣ	2335	3	
ΑΛΚΟΟΛΙΚΟ ΔΙΑΛΥΜΑ ΥΔΡΟΚΥΑΝΙΟΥ ΜΕ ΛΙΓΟΤΕΡΟ ΑΠΟ 45% ΥΔΡΟΚΥΑΝΙΟ	3294	6.1		ΑΛΛΥΛΑΜΙΝΗ	2334	6.1	
ΑΛΚΟΟΛΟΥΧΑ ΠΟΤΑ, ΜΕ ΠΕΡΙΣΣΟΤΕΡΟ ΑΠΟ 24% ΚΑΙ ΛΙΓΟΤΕΡΟ ΑΠΟ 70% ΑΛΚΟΟΛ ΚΑΤ' ΟΓΚΟ	3065	3		ΑΛΛΥΛΙΚΗ ΑΛΚΟΟΛΗ	1098	6.1	
ΑΛΚΟΟΛΟΥΧΑ ΠΟΤΑ, ΜΕ ΠΕΡΙΣΣΟΤΕΡΟ ΑΠΟ 70% ΑΛΚΟΟΛ ΚΑΤ' ΟΓΚΟ	3065	3		ΑΛΛΥΛΙΚΟ ΒΡΩΜΙΔΙΟ	1099	3	
ΑΛΚΥΛΟΣΟΥΛΦΟΝΙΚΑ ΟΞΕΑ, ΣΤΕΡΕΑ Η ΑΡΥΛΟΣΟΥΛΦΟΝΙΚΑ ΟΞΕΑ, ΣΤΕΡΕΑ με περισσότερο από 5% ελεύθερο θειικό οξύ	2585	8		ΑΛΛΥΛΙΚΟ ΧΛΩΡΙΔΙΟ	1100	3	
ΑΛΚΥΛΟΣΟΥΛΦΟΝΙΚΑ ΟΞΕΑ, ΣΤΕΡΕΑ ή ΑΡΥΛΟΣΟΥΛΦΟΝΙΚΑ ΟΞΕΑ, ΣΤΕΡΕΑ με περισσότερο από 5% ελεύθερο θειικό οξύ	2583	8		ΑΛΛΥΛΟΓΛΥΚΙΔΥΛΑΙΘΕΡΑΣ	2219	3	
ΑΛΚΥΛΟΣΟΥΛΦΟΝΙΚΑ ΟΞΕΑ, ΥΓΡΑ ή ΑΡΥΛΟΣΟΥΛΦΟΝΙΚΑ ΟΞΕΑ, ΥΓΡΑ με περισσότερο από 5% ελεύθερο θειικό οξύ	2584	8		ΑΛΛΥΛΟΤΡΙΧΛΩΡΟΣΙΛΑΝΙΟ, ΣΤΑΘΕΡΟΠΟΙΗΜΕΝΟ	1724	8	
ΑΛΚΥΛΟΣΟΥΛΦΟΝΙΚΑ ΟΞΕΑ, ΥΓΡΑ Η ΑΡΥΛΟΣΟΥΛΦΟΝΙΚΑ ΟΞΕΑ, ΥΓΡΑ με περισσότερο από 5% ελεύθερο θειικό οξύ	2586	8		ΑΜΑΛΓΑΜΑ ΑΛΚΑΛΙΜΕΤΑΛΛΩΝ, ΣΤΕΡΕΟ	3401	4.3	
ΑΛΚΥΛΟΦΑΙΝΟΛΕΣ, ΣΤΕΡΕΕΣ, Ε.Α.Ο.(συμπεριλαμβανομένων των C2-C12 ομολόγων)	2430	8		ΑΜΑΛΓΑΜΑ ΜΕΤΑΛΛΩΝ ΑΛΚΑΛΙΚΩΝ ΓΑΙΩΝ, ΣΤΕΡΕΟ	3402	4.3	
ΑΛΚΥΛΟΦΑΙΝΟΛΕΣ, ΣΤΕΡΕΕΣ, Ε.Α.Ο.(συμπεριλαμβανομένων των C2-C12 ομολόγων)	2430	8		Α-ΜΕΘΥΛΟΒΑΛΕΡΑΛΔΕΪΔΗ	2367	3	
ΑΛΚΥΛΟΦΑΙΝΟΛΕΣ, ΣΤΕΡΕΕΣ, Ε.Α.Ο.(συμπεριλαμβανομένων των C2-C12 ομολόγων)	2430	8		Α-ΜΕΘΥΛΟΒΕΝΖΥΛΑΛΚΟΟΛΗ	2937	6.1	
ΑΛΚΥΛΟΦΑΙΝΟΛΕΣ, ΥΓΡΕΣ, Ε.Α.Ο. (συμπεριλαμβανομένων των C2-C12 ομολόγων)	3145	8		ΑΜΙΝΕΣ, ΕΥΦΛΕΚΤΕΣ, ΔΙΑΒΡΩΤΙΚΕΣ, Ε.Α.Ο. Η ΠΟΛΥΑΜΙΝΕΣ, ΕΥΦΛΕΚΤΕΣ, ΔΙΑΒΡΩΤΙΚΕΣ, Ε.Α.Ο.	2733	3	
ΑΛΚΥΛΟΦΑΙΝΟΛΕΣ, ΥΓΡΕΣ, Ε.Α.Ο. (συμπεριλαμβανομένων των C2-C12 ομολόγων)	3145	8		ΑΜΙΝΕΣ, ΕΥΦΛΕΚΤΕΣ, ΔΙΑΒΡΩΤΙΚΕΣ, Ε.Α.Ο. ή ΠΟΛΥΑΜΙΝΕΣ, ΕΥΦΛΕΚΤΕΣ, ΔΙΑΒΡΩΤΙΚΕΣ, Ε.Α.Ο.	2733	3	
ΑΛΚΥΛΟΦΑΙΝΟΛΕΣ, ΥΓΡΕΣ, Ε.Α.Ο. (συμπεριλαμβανομένων των C2-C12 ομολόγων)	3145	8		ΑΜΙΝΕΣ, ΕΥΦΛΕΚΤΕΣ, ΔΙΑΒΡΩΤΙΚΕΣ, Ε.Α.Ο. Η ΠΟΛΥΑΜΙΝΕΣ, ΕΥΦΛΕΚΤΕΣ, ΔΙΑΒΡΩΤΙΚΕΣ, Ε.Α.Ο.	2733	3	
ΑΛΚΥΛΟΦΩΣΦΟΡΙΚΑ ΟΞΕΑ	2571	8		ΑΜΙΝΕΣ, ΣΤΕΡΕΕΣ, ΔΙΑΒΡΩΤΙΚΕΣ, Ε.Α.Ο. Η ΠΟΛΥΑΜΙΝΕΣ, ΣΤΕΡΕΕΣ, ΔΙΑΒΡΩΤΙΚΕΣ, Ε.Α.Ο.	3259	8	
				ΑΜΙΝΕΣ, ΣΤΕΡΕΕΣ, ΔΙΑΒΡΩΤΙΚΕΣ, Ε.Α.Ο. Η ΠΟΛΥΑΜΙΝΕΣ, ΣΤΕΡΕΕΣ, ΔΙΑΒΡΩΤΙΚΕΣ, Ε.Α.Ο.	3259	8	
				ΑΜΙΝΕΣ, ΣΤΕΡΕΕΣ, ΔΙΑΒΡΩΤΙΚΕΣ, Ε.Α.Ο. Η ΠΟΛΥΑΜΙΝΕΣ, ΣΤΕΡΕΕΣ, ΔΙΑΒΡΩΤΙΚΕΣ, Ε.Α.Ο.	3259	8	
				ΑΜΙΝΕΣ, ΥΓΡΕΣ, ΔΙΑΒΡΩΤΙΚΕΣ, Ε.Α.Ο. ή ΠΟΛΥΑΜΙΝΕΣ, ΥΓΡΕΣ, ΔΙΑΒΡΩΤΙΚΕΣ, Ε.Α.Ο.	2735	8	
				ΑΜΙΝΕΣ, ΥΓΡΕΣ, ΔΙΑΒΡΩΤΙΚΕΣ, Ε.Α.Ο. ή ΠΟΛΥΑΜΙΝΕΣ, ΥΓΡΕΣ, ΔΙΑΒΡΩΤΙΚΕΣ, Ε.Α.Ο.	2735	8	

Όνομασία και περιγραφή	UN	Κλάση	Επιση- μάνσεις	Όνομασία και περιγραφή	UN	Κλάση	Επιση- μάνσεις
ΑΜΙΝΕΣ, ΥΓΡΕΣ, ΔΙΑΒΡΩΤΙΚΕΣ, Ε.Α.Ο. ή ΠΟΛΥΑΜΙΝΕΣ, ΥΓΡΕΣ, ΔΙΑΒΡΩΤΙΚΕΣ, Ε.Α.Ο.	2735	8		ΑΝΙΣΙΔΙΝΕΣ	2431	6.1	
ΑΜΙΝΕΣ, ΥΓΡΕΣ, ΔΙΑΒΡΩΤΙΚΕΣ, ΕΥΦΛΕΚΤΕΣ, Ε.Α.Ο. ή ΠΟΛΥΑΜΙΝΕΣ, ΥΓΡΕΣ, ΔΙΑΒΡΩΤΙΚΕΣ, ΕΥΦΛΕΚΤΕΣ, Ε.Α.Ο.	2734	8		ΑΝΙΣΟΛΗ	2222	3	
ΑΜΙΝΕΣ, ΥΓΡΕΣ, ΔΙΑΒΡΩΤΙΚΕΣ, ΕΥΦΛΕΚΤΕΣ, Ε.Α.Ο. ή ΠΟΛΥΑΜΙΝΕΣ, ΥΓΡΕΣ, ΔΙΑΒΡΩΤΙΚΕΣ, ΕΥΦΛΕΚΤΕΣ, Ε.Α.Ο.	2734	8		ΑΝΙΣΟΪΛΟΧΛΩΡΙΔΙΟ	1729	8	
ΑΜΙΝΕΣ, ΥΓΡΕΣ, ΔΙΑΒΡΩΤΙΚΕΣ, ΕΥΦΛΕΚΤΕΣ, Ε.Α.Ο. ή ΠΟΛΥΑΜΙΝΕΣ, ΥΓΡΕΣ, ΔΙΑΒΡΩΤΙΚΕΣ, ΕΥΦΛΕΚΤΕΣ, Ε.Α.Ο.	2734	8		ΑΝΙΧΝΕΥΤΕΣ ΓΙΑ ΠΥΡΟΜΑΧΙΚΑ	0212	1	
ΑΜΙΝΕΣ, ΥΓΡΕΣ, ΔΙΑΒΡΩΤΙΚΕΣ, ΕΥΦΛΕΚΤΕΣ, Ε.Α.Ο. ή ΠΟΛΥΑΜΙΝΕΣ, ΥΓΡΕΣ, ΔΙΑΒΡΩΤΙΚΕΣ, ΕΥΦΛΕΚΤΕΣ, Ε.Α.Ο.	2734	8		ΑΝΙΧΝΕΥΤΕΣ ΓΙΑ ΠΥΡΟΜΑΧΙΚΑ	0306	1	
ΑΜΙΝΟΠΥΡΙΔΙΝΕΣ (Ο-, Μ-, Ρ-)	2671	6.1		ΑΝΟΡΓΑΝΑ ΝΙΤΡΩΔΗ ΑΛΑΤΑ, Ε.Α.Ο.	2627	5.1	
ΑΜΙΝΟΦΑΙΝΟΛΕΣ (Ο-, Μ-, Ρ-)	2512	6.1		ΑΝΤΙΜΟΝΙΟ ΜΕ ΥΔΡΟΓΟΝΟ	2676	2	
ΑΜΜΩΝΙΑ, ΑΝΥΔΡΗ	1005	2		ΑΝΤΙΜΟΝΙΟ ΣΕ ΣΚΟΝΗ	2871	6.1	
ΑΜΥΛΑΜΙΝΗ	1106	3		ΑΠΕΥΑΙΣΘΗΤΟΠΟΙΗΜΕΝΟ ΕΚΡΗΚΤΙΚΟ, ΣΤΕΡΕΟ Ε.Α.Ο.	3380	4.1	
ΑΜΥΛΙΚΟ ΧΛΩΡΙΔΙΟ	1107	3		ΑΠΕΥΑΙΣΘΗΤΟΠΟΙΗΜΕΝΟ ΕΚΡΗΚΤΙΚΟ, ΥΓΡΟ Ε.Α.Ο.	3379	3	
ΑΜΥΛΜΕΡΚΑΠΤΑΝΗ	1111	3		Α-ΠΙΝΕΝΙΟ	2368	3	
ΑΜΥΛΟΤΡΙΧΛΩΡΟΣΙΛΑΝΙΟ	1728	8		ΑΠΟΛΥΜΑΝΤΙΚΑ, ΣΤΕΡΕΑ, ΤΟΞΙΚΑ, Ε.Α.Ο.	1601	6.1	
Ν-ΑΜΥΛΜΕΘΥΛΚΕΤΟΝΗ	1110	3		ΑΠΟΛΥΜΑΝΤΙΚΑ, ΣΤΕΡΕΑ, ΤΟΞΙΚΑ, Ε.Α.Ο.	1601	6.1	
ΑΝΑΠΤΗΡΕΣ Η ΑΝΤΑΛΛΑΚΤΙΚΑ ΑΝΑΠΤΗΡΩΝ (ΤΣΙΓΑΡΑ) ΠΕΡΙΕΧΟΝ ΕΦΛΕΚΤΑ ΑΕΡΙΑ	1057	2		ΑΠΟΛΥΜΑΝΤΙΚΑ, ΣΤΕΡΕΑ, ΤΟΞΙΚΑ, Ε.Α.Ο.	1601	6.1	
ΑΝΑΠΤΗΡΕΣ ΦΛΟΓΟΣ, ΣΤΕΡΕΟΙ ΜΕ ΕΥΦΛΕΚΤΑ ΥΓΡΑ	2623	4.1		ΑΠΟΛΥΜΑΝΤΙΚΑ, ΥΓΡΑ, ΔΙΑΒΡΩΤΙΚΑ, Ε.Α.Ο.	1903	8	
ΑΝΑΠΤΗΡΕΣ, ΦΥΤΙΛΙ	0131	1		ΑΠΟΛΥΜΑΝΤΙΚΑ, ΥΓΡΑ, ΔΙΑΒΡΩΤΙΚΑ, Ε.Α.Ο.	1903	8	
Α-ΝΑΦΘΥΛΑΜΙΝΗ	2077	6.1		ΑΠΟΛΥΜΑΝΤΙΚΑ, ΥΓΡΑ, ΔΙΑΒΡΩΤΙΚΑ, Ε.Α.Ο.	1903	8	
ΑΝΑΦΛΕΞΙΜΑ ΜΕΤΑΛΙΚΑ ΑΛΑΤΑ ΑΡΩΜΑΤΙΚΩΝ ΝΙΤΡΟΠΑΡΑΓΩΓΩΝ, Ε.Α.Ο.	0132	1		ΑΠΟΛΥΜΑΝΤΙΚΑ, ΥΓΡΑ, ΤΟΞΙΚΑ, Ε.Α.Ο.	3142	6.1	
ΑΝΘΡΑΚΑΣ, ΕΝΕΡΓΟΣ	1362	4.2		ΑΠΟΛΥΜΑΝΤΙΚΑ, ΥΓΡΑ, ΤΟΞΙΚΑ, Ε.Α.Ο.	3142	6.1	
ΑΝΘΡΑΚΑΣ, φυτικής ή ζωικής προέλευσης	1361	4.2		ΑΡΓΟ, ΠΕΠΗΣΜΕΝΟ	1006	2	
ΑΝΘΡΑΚΑΣ, φυτικής ή ζωικής προέλευσης	1361	4.2		ΑΡΓΟ, ΥΓΡΟ ΥΠΟ ΚΑΤΑΨΥΞΗ	1951	2	
ΑΝΘΡΑΚΙΚΟΣ ΔΙΑΙΘΥΛΕΣΤΕΡΑΣ	2366	3		ΑΡΓΥΛΙΚΟ ΝΑΤΡΙΟ, ΣΤΕΡΕΟ	2812	8	Δεν υπόκει-ται στην ADR
ΑΝΘΡΑΚΙΚΟΣ ΔΙΜΕΘΥΛΕΣΤΕΡΑΣ	1161	3		ΑΡΣΑΝΙΑΚΟ ΝΑΤΡΙΟ	2473	6.1	
ΑΝΙΛΙΝΗ	1547	6.1		ΑΡΣΕΝΙΚΙΚΑ ΑΛΑΤΑ ΜΟΛΥΒΔΟΥ	1617	6.1	
				ΑΡΣΕΝΙΚΙΚΟ ΑΜΜΩΝΙΟ	1546	6.1	
				ΑΡΣΕΝΙΚΙΚΟ ΑΣΒΕΣΤΙΟ	1573	6.1	
				ΑΡΣΕΝΙΚΙΚΟ ΚΑΛΙΟ	1677	6.1	

Όνομασία και περιγραφή	UN	Κλάση	Επιση- μάνσεις	Όνομασία και περιγραφή	UN	Κλάση	Επιση- μάνσεις
ΑΡΣΕΝΙΚΙΚΟ ΜΑΓΝΗΣΙΟ	1622	6.1		ΑΥΤΟΘΕΡΜΑΙΝΟΜΕΝΑ ΣΤΕΡΕΑ, ΑΝΟΡΓΑΝΑ, Ε.Α.Ο.	3190	4.2	
ΑΡΣΕΝΙΚΙΚΟ ΝΑΤΡΙΟ	1685	6.1		ΑΥΤΟΘΕΡΜΑΙΝΟΜΕΝΑ ΣΤΕΡΕΑ, ΑΝΟΡΓΑΝΑ, Ε.Α.Ο.	3190	4.2	
ΑΡΣΕΝΙΚΙΚΟ ΟΞΥ, ΣΤΕΡΕΟ	1554	6.1		ΑΥΤΟΘΕΡΜΑΙΝΟΜΕΝΑ ΣΤΕΡΕΑ, ΔΙΑΒΡΩΤΙΚΑ, ΑΝΟΡΓΑΝΑ, Ε.Α.Ο.	3192	4.2	
ΑΡΣΕΝΙΚΙΚΟ ΟΞΥ, ΥΓΡΟ	1553	6.1		ΑΥΤΟΘΕΡΜΑΙΝΟΜΕΝΑ ΣΤΕΡΕΑ, ΔΙΑΒΡΩΤΙΚΑ, ΑΝΟΡΓΑΝΑ, Ε.Α.Ο.	3192	4.2	
ΑΡΣΕΝΙΚΙΚΟΣ ΔΙΣΘΕΝΗΣ ΣΙΔΗΡΟΣ	1608	6.1		ΑΥΤΟΘΕΡΜΑΙΝΟΜΕΝΑ ΣΤΕΡΕΑ, ΔΙΑΒΡΩΤΙΚΑ, ΑΝΟΡΓΑΝΑ, Ε.Α.Ο.	3192	4.2	
ΑΡΣΕΝΙΚΙΚΟΣ ΤΡΙΣΘΕΝΗΣ ΣΙΔΗΡΟΣ	1606	6.1		ΑΥΤΟΘΕΡΜΑΙΝΟΜΕΝΑ ΣΤΕΡΕΑ, ΔΙΑΒΡΩΤΙΚΑ, ΟΡΓΑΝΙΚΑ, Ε.Α.Ο.	3126	4.2	
ΑΡΣΕΝΙΚΙΚΟΣ ΥΔΡΑΡΓΥΡΟΣ	1623	6.1		ΑΥΤΟΘΕΡΜΑΙΝΟΜΕΝΑ ΣΤΕΡΕΑ, ΔΙΑΒΡΩΤΙΚΑ, ΟΡΓΑΝΙΚΑ, Ε.Α.Ο.	3126	4.2	
ΑΡΣΕΝΙΚΙΚΟΣ ΨΕΥΔΑΡΓΥΡΟΣ, ΑΡΣΕΝΙΤΗΣ ΤΟΥ ΨΕΥΔΑΡΓΥΡΟΥ Η ΜΕΙΓΜΑ ΑΡΣΕΝΙΚΙΚΟΥ ΨΕΥΔΑΡΓΥΡΟΥ ΚΑΙ ΑΡΣΕΝΙΤΗ ΤΟΥ ΨΕΥΔΑΡΓΥΡΟΥ	1712	6.1		ΑΥΤΟΘΕΡΜΑΙΝΟΜΕΝΑ ΣΤΕΡΕΑ, ΟΡΓΑΝΙΚΑ, Ε.Α.Ο.	3088	4.2	
ΑΡΣΕΝΙΚΟ	1558	6.1		ΑΥΤΟΘΕΡΜΑΙΝΟΜΕΝΑ ΣΤΕΡΕΑ, ΟΡΓΑΝΙΚΑ, Ε.Α.Ο.	3088	4.2	
ΑΡΣΕΝΙΤΗΣ ΚΑΛΙΟΥ	1678	6.1		ΑΥΤΟΘΕΡΜΑΙΝΟΜΕΝΑ ΣΤΕΡΕΑ, ΤΟΞΙΚΑ, ΑΝΟΡΓΑΝΑ, Ε.Α.Ο.	3191	4.2	
ΑΡΣΕΝΙΤΗΣ ΤΟΥ ΑΡΓΥΡΟΥ	1683	6.1		ΑΥΤΟΘΕΡΜΑΙΝΟΜΕΝΑ ΣΤΕΡΕΑ, ΤΟΞΙΚΑ, ΑΝΟΡΓΑΝΑ, Ε.Α.Ο.	3191	4.2	
ΑΡΣΕΝΙΤΗΣ ΤΟΥ ΜΟΛΥΒΔΟΥ	1618	6.1		ΑΥΤΟΘΕΡΜΑΙΝΟΜΕΝΑ ΣΤΕΡΕΑ, ΤΟΞΙΚΑ, ΑΝΟΡΓΑΝΑ, Ε.Α.Ο.	3191	4.2	
ΑΡΣΕΝΙΤΗΣ ΤΟΥ ΝΑΤΡΙΟΥ, ΣΤΕΡΕΟΣ	2027	6.1		ΑΥΤΟΘΕΡΜΑΙΝΟΜΕΝΑ ΣΤΕΡΕΑ, ΤΟΞΙΚΑ, ΟΡΓΑΝΙΚΑ, Ε.Α.Ο.	3128	4.2	
ΑΡΣΕΝΙΤΗΣ ΤΟΥ ΣΤΡΟΝΤΙΟΥ	1691	6.1		ΑΥΤΟΘΕΡΜΑΙΝΟΜΕΝΑ ΣΤΕΡΕΑ, ΤΟΞΙΚΑ, ΟΡΓΑΝΙΚΑ, Ε.Α.Ο.	3128	4.2	
ΑΡΣΕΝΙΤΗΣ ΤΟΥ ΧΑΛΚΟΥ	1586	6.1		ΑΥΤΟΘΕΡΜΑΙΝΟΜΕΝΑ ΣΤΕΡΕΑ, ΤΟΞΙΚΑ, ΟΡΓΑΝΙΚΑ, Ε.Α.Ο.	3128	4.2	
ΑΡΣΕΝΙΤΗΣ ΤΡΙΣΘΕΝΟΥΣ ΣΙΔΗΡΟΥ	1607	6.1		ΑΥΤΟΘΕΡΜΑΙΝΟΜΕΝΑ ΣΤΕΡΕΑ, ΤΟΞΙΚΑ, ΟΡΓΑΝΙΚΑ, Ε.Α.Ο.	3186	4.2	
ΑΡΣΙΝΗ	2188	2		ΑΥΤΟΘΕΡΜΑΙΝΟΜΕΝΑ ΣΤΕΡΕΑ, ΤΟΞΙΚΑ, ΑΝΟΡΓΑΝΑ, Ε.Α.Ο.	3186	4.2	
ΑΣΒΕΣΤΙΟ	1401	4.3		ΑΥΤΟΘΕΡΜΑΙΝΟΜΕΝΑ ΥΓΡΑ, ΑΝΟΡΓΑΝΑ, Ε.Α.Ο.	3186	4.2	
ΑΣΒΕΣΤΙΟ, ΑΥΤΟΑΝΑΦΛΕΞΙΜΟ Η ΚΡΑΜΑΤΑ ΑΣΒΕΣΤΙΟΥ, ΑΥΤΟΑΝΑΦΛΕΞΙΜΑ	1855	4.2		ΑΥΤΟΘΕΡΜΑΙΝΟΜΕΝΑ ΥΓΡΑ, ΔΙΑΒΡΩΤΙΚΑ, ΑΝΟΡΓΑΝΑ, Ε.Α.Ο.	3188	4.2	
ΑΣΒΕΣΤΟΜΑΓΝΗΣΙΟΥΧΟ ΠΥΡΙΤΙΟ	2844	4.3		ΑΥΤΟΘΕΡΜΑΙΝΟΜΕΝΑ ΥΓΡΑ, ΔΙΑΒΡΩΤΙΚΑ, ΑΝΟΡΓΑΝΑ, Ε.Α.Ο.	3188	4.2	
ΑΣΦΑΛΤΟΥΧΟΣ ΣΧΙΣΤΟΛΙΘΟΣ	1288	3		ΑΥΤΟΘΕΡΜΑΙΝΟΜΕΝΑ ΥΓΡΑ, ΔΙΑΒΡΩΤΙΚΑ, ΑΝΟΡΓΑΝΑ, Ε.Α.Ο.	3185	4.2	
ΑΣΦΑΛΤΟΥΧΟΣ ΣΧΙΣΤΟΛΙΘΟΣ	1288	3		ΑΥΤΟΘΕΡΜΑΙΝΟΜΕΝΑ ΥΓΡΑ, ΔΙΑΒΡΩΤΙΚΑ, ΟΡΓΑΝΙΚΑ, Ε.Α.Ο.	3185	4.2	
ΑΥΤΟΑΝΑΦΛΕΞΙΜΑ ΣΤΕΡΕΑ, ΟΡΓΑΝΙΚΑ, Ε.Α.Ο.	2846	4.2		ΑΥΤΟΘΕΡΜΑΙΝΟΜΕΝΑ ΥΓΡΑ, ΔΙΑΒΡΩΤΙΚΑ, ΟΡΓΑΝΙΚΑ, Ε.Α.Ο.	3185	4.2	
ΑΥΤΟΑΝΑΦΛΕΞΙΜΑ ΥΓΡΑ, ΑΝΟΡΓΑΝΑ, Ε.Α.Ο.	3194	4.2		ΑΥΤΟΘΕΡΜΑΙΝΟΜΕΝΑ ΥΓΡΑ, ΔΙΑΒΡΩΤΙΚΑ, ΟΡΓΑΝΙΚΑ, Ε.Α.Ο.	3185	4.2	
ΑΥΤΟΑΝΑΦΛΕΞΙΜΑ ΥΓΡΑ, ΑΝΟΡΓΑΝΑ, Ε.Α.Ο.	3200	4.2		ΑΥΤΟΘΕΡΜΑΙΝΟΜΕΝΑ ΥΓΡΑ, ΟΡΓΑΝΙΚΑ, Ε.Α.Ο.	3183	4.2	
ΑΥΤΟΑΝΑΦΛΕΞΙΜΑ ΥΓΡΑ, ΟΡΓΑΝΙΚΑ, Ε.Α.Ο.	2845	4.2					

Όνομασία και περιγραφή	UN	Κλάση	Επιση- μάνσεις	Όνομασία και περιγραφή	UN	Κλάση	Επιση- μάνσεις
ΑΥΤΟΘΕΡΜΑΙΝΟΜΕΝΑ ΥΓΡΑ, ΟΡΓΑΝΙΚΑ, Ε.Α.Ο.	3183	4.2		ΑΥΤΟΘΕΡΜΑΙΝΟΜΕΝΟ ΥΓΡΟ ΤΥΠΟΥ F	3229	4.1	
ΑΥΤΟΘΕΡΜΑΙΝΟΜΕΝΑ ΥΓΡΑ, ΤΟΞΙΚΑ, ΑΝΟΡΓΑΝΑ, Ε.Α.Ο.	3187	4.2		ΑΥΤΟΘΕΡΜΑΙΝΟΜΕΝΟ ΥΓΡΟ ΤΥΠΟΥ F, ΜΕ ΕΛΕΓΧΟΜΕΝΗ ΘΕΡΜΟΚΡΑΣΙΑ	3239	4.1	
ΑΥΤΟΘΕΡΜΑΙΝΟΜΕΝΑ ΥΓΡΑ, ΤΟΞΙΚΑ, ΑΝΟΡΓΑΝΑ, Ε.Α.Ο.	3187	4.2		ΑΥΤΟΘΕΡΜΑΙΝΟΜΕΝΟ ΥΓΡΟ ΤΥΠΟΥ B	3221	4.1	
ΑΥΤΟΘΕΡΜΑΙΝΟΜΕΝΑ ΥΓΡΑ, ΤΟΞΙΚΑ, ΟΡΓΑΝΙΚΑ, Ε.Α.Ο.	3184	4.2		ΑΥΤΟΘΕΡΜΑΙΝΟΜΕΝΟ ΥΓΡΟ ΤΥΠΟΥ B, ΜΕ ΕΛΕΓΧΟΜΕΝΗ ΘΕΡΜΟΚΡΑΣΙΑ	3231	4.1	
ΑΥΤΟΘΕΡΜΑΙΝΟΜΕΝΑ ΥΓΡΑ, ΤΟΞΙΚΑ, ΟΡΓΑΝΙΚΑ, Ε.Α.Ο.	3184	4.2		ΑΥΤΟΘΕΡΜΕΝΟΜΕΝΑ ΟΞΕΙΔΩΤΙΚΑ, Ε.Α.Ο.	3127	4.2	
ΑΥΤΟΘΕΡΜΑΙΝΟΜΕΝΟ ΣΤΕΡΕΟ ΤΥΠΟΥ C	3224	4.1		ΑΦΝΙΟ ΣΕ ΣΚΟΝΗ, ΝΩΠΙΟ ΜΕ ΠΕΡΙΣΣΟΤΕΡΟ ΑΠΟ 25% ΝΕΡΟ	1326	4.1	
ΑΥΤΟΘΕΡΜΑΙΝΟΜΕΝΟ ΣΤΕΡΕΟ ΤΥΠΟΥ C, ΜΕ ΕΛΕΓΧΟΜΕΝΗ ΘΕΡΜΟΚΡΑΣΙΑ	3234	4.1		ΑΦΝΙΟ ΣΕ ΣΚΟΝΗ, ΞΗΡΟ	2545	4.2	
ΑΥΤΟΘΕΡΜΑΙΝΟΜΕΝΟ ΣΤΕΡΕΟ ΤΥΠΟΥ D	3226	4.1		ΑΦΝΙΟ ΣΕ ΣΚΟΝΗ, ΞΗΡΟ	2545	4.2	
ΑΥΤΟΘΕΡΜΑΙΝΟΜΕΝΟ ΣΤΕΡΕΟ ΤΥΠΟΥ D, ΜΕ ΕΛΕΓΧΟΜΕΝΗ ΘΕΡΜΟΚΡΑΣΙΑ	3236	4.1		ΑΦΝΙΟ ΣΕ ΣΚΟΝΗ, ΞΗΡΟ	2545	4.2	
ΑΥΤΟΘΕΡΜΑΙΝΟΜΕΝΟ ΣΤΕΡΕΟ ΤΥΠΟΥ E	3228	4.1		Άχυρα, Καλάμια, ή Bhusa	1327	4.1	Δεν υπόκειται στη συμφωνία ADR
ΑΥΤΟΘΕΡΜΑΙΝΟΜΕΝΟ ΣΤΕΡΕΟ ΤΥΠΟΥ E, ΜΕ ΕΛΕΓΧΟΜΕΝΗ ΘΕΡΜΟΚΡΑΣΙΑ	3238	4.1		ΒΑΛΕΡΑΛΔΕΥΔΗ	2058	3	
ΑΥΤΟΘΕΡΜΑΙΝΟΜΕΝΟ ΣΤΕΡΕΟ ΤΥΠΟΥ F	3230	4.1		ΒΑΛΕΡΙΑΝΥΛΟΧΛΩΡΙΔΙΟ	2502	8	
ΑΥΤΟΘΕΡΜΑΙΝΟΜΕΝΟ ΣΤΕΡΕΟ ΤΥΠΟΥ F, ΜΕ ΕΛΕΓΧΟΜΕΝΗ ΘΕΡΜΟΚΡΑΣΙΑ	3240	4.1		ΒΑΜΒΑΚΙ ΑΧΡΗΣΤΟ, ΕΛΑΙΩΔΕΣ	1364	4.2	
ΑΥΤΟΘΕΡΜΑΙΝΟΜΕΝΟ ΣΤΕΡΕΟ ΤΥΠΟΥ B	3222	4.1		ΒΑΜΒΑΚΙ, ΒΡΕΓΜΕΝΟ	1365	4.2	
ΑΥΤΟΘΕΡΜΑΙΝΟΜΕΝΟ ΣΤΕΡΕΟ ΤΥΠΟΥ B, ΜΕ ΕΛΕΓΧΟΜΕΝΗ ΘΕΡΜΟΚΡΑΣΙΑ	3232	4.1		ΒΑΜΜΑΤΑ, ΦΑΡΜΑΚΕΥΤΙΚΑ	1293	3	
ΑΥΤΟΘΕΡΜΑΙΝΟΜΕΝΟ ΥΓΡΟ ΤΥΠΟΥ C	3223	4.1		ΒΑΜΜΑΤΑ, ΦΑΡΜΑΚΕΥΤΙΚΑ	1293	3	
ΑΥΤΟΘΕΡΜΑΙΝΟΜΕΝΟ ΥΓΡΟ ΤΥΠΟΥ C, ΜΕ ΕΛΕΓΧΟΜΕΝΗ ΘΕΡΜΟΚΡΑΣΙΑ	3233	4.1		ΒΑΝΑΔΙΚΟ ΝΑΤΡΑΜΜΩΝΙΟ	2863	6.1	
ΑΥΤΟΘΕΡΜΑΙΝΟΜΕΝΟ ΥΓΡΟ ΤΥΠΟΥ D	3225	4.1		ΒΑΡΙΟ	1400	4.3	
ΑΥΤΟΘΕΡΜΑΙΝΟΜΕΝΟ ΥΓΡΟ ΤΥΠΟΥ D, ΜΕ ΕΛΕΓΧΟΜΕΝΗ ΘΕΡΜΟΚΡΑΣΙΑ	3235	4.1		ΒΑΦΕΣ, ΣΤΕΡΕΕΣ, ΔΙΑΒΡΩΤΙΚΕΣ, Ε.Α.Ο. Η ΕΝΔΙΑΜΕΣΑ ΒΑΦΩΝ, ΣΤΕΡΕΕΣ, ΔΙΑΒΡΩΤΙΚΕΣ, Ε.Α.Ο.	3147	8	
ΑΥΤΟΘΕΡΜΑΙΝΟΜΕΝΟ ΥΓΡΟ ΤΥΠΟΥ E	3227	4.1		ΒΑΦΕΣ, ΣΤΕΡΕΕΣ, ΔΙΑΒΡΩΤΙΚΕΣ, Ε.Α.Ο. Η ΕΝΔΙΑΜΕΣΑ ΒΑΦΩΝ, ΣΤΕΡΕΕΣ, ΔΙΑΒΡΩΤΙΚΕΣ, Ε.Α.Ο.	3147	8	
ΑΥΤΟΘΕΡΜΑΙΝΟΜΕΝΟ ΥΓΡΟ ΤΥΠΟΥ E, ΜΕ ΕΛΕΓΧΟΜΕΝΗ ΘΕΡΜΟΚΡΑΣΙΑ	3237	4.1		ΒΑΦΕΣ, ΣΤΕΡΕΕΣ, ΤΟΞΙΚΕΣ, Ε.Α.Ο. Η ΕΝΔΙΑΜΕΣΑ ΒΑΦΗΣ, ΣΤΕΡΕΑ, ΤΟΞΙΚΑ, Ε.Α.Ο.	3143	6.1	
				ΒΑΦΕΣ, ΣΤΕΡΕΕΣ, ΤΟΞΙΚΕΣ, Ε.Α.Ο. Η ΕΝΔΙΑΜΕΣΑ ΒΑΦΗΣ, ΣΤΕΡΕΑ, ΤΟΞΙΚΑ, Ε.Α.Ο.	3143	6.1	
				ΒΑΦΕΣ, ΣΤΕΡΕΕΣ, ΤΟΞΙΚΕΣ, Ε.Α.Ο. ή ΕΝΔΙΑΜΕΣΑ ΒΑΦΗΣ, ΣΤΕΡΕΑ, ΤΟΞΙΚΑ, Ε.Α.Ο.	3143	6.1	

Όνομασία και περιγραφή	UN	Κλάση	Επιση- μάνσεις	Όνομασία και περιγραφή	UN	Κλάση	Επιση- μάνσεις
ΒΑΦΕΣ, ΥΓΡΕΣ, ΔΙΑΒΡΩΤΙΚΕΣ, Ε.Α.Ο. Η ΕΝΔΙΑΜΕΣΑ ΒΑΦΩΝ, ΥΓΡΕΣ, ΔΙΑΒΡΩΤΙΚΕΣ, Ε.Α.Ο.	2801	8		ΒΙΝΥΛΟΦΘΟΡΙΔΙΟ, ΣΤΑΘΕΡΟΠΟΙΗΜΕΝΟ	1860	2	
ΒΑΦΕΣ, ΥΓΡΕΣ, ΔΙΑΒΡΩΤΙΚΕΣ, Ε.Α.Ο. Η ΕΝΔΙΑΜΕΣΑ ΒΑΦΩΝ, ΥΓΡΕΣ, ΔΙΑΒΡΩΤΙΚΕΣ, Ε.Α.Ο.	2801	8		ΒΙΝΥΛΟΧΡΩΜΙΔΙΟ, ΣΤΑΘΕΡΟΠΟΙΗΜΕΝΟ	1086	2	
ΒΑΦΕΣ, ΥΓΡΕΣ, ΔΙΑΒΡΩΤΙΚΕΣ, Ε.Α.Ο. Η ΕΝΔΙΑΜΕΣΑ ΒΑΦΩΝ, ΥΓΡΕΣ, ΔΙΑΒΡΩΤΙΚΕΣ, Ε.Α.Ο.	2801	8		ΒΙΝΥΜΕΘΥΛΑΙΘΕΡΑΣ, ΣΤΑΘΕΡΟΠΟΙΗΜΕΝΟΣ	1087	2	
ΒΑΦΕΣ, ΥΓΡΕΣ, ΔΙΑΒΡΩΤΙΚΕΣ, Ε.Α.Ο. Η ΕΝΔΙΑΜΕΣΑ ΒΑΦΩΝ, ΥΓΡΕΣ, ΔΙΑΒΡΩΤΙΚΕΣ, Ε.Α.Ο.	2801	8		ΒΙΟΛΟΓΙΚΕΣ ΟΥΣΙΕΣ ΚΑΤΗΓΟΡΙΑΣ Β	3373	6.2	
ΒΑΦΕΣ, ΥΓΡΕΣ, ΤΟΞΙΚΕΣ, Ε.Α.Ο. Η ΕΝΔΙΑΜΕΣΑ ΒΑΦΗΣ, ΥΓΡΑ, ΤΟΞΙΚΑ, Ε.Α.Ο.	1602	6.1		ΒΛΗΜΑΤΑ με εκρηκτική γόμωση	0167	1	
ΒΑΦΕΣ, ΥΓΡΕΣ, ΤΟΞΙΚΕΣ, Ε.Α.Ο. Η ΕΝΔΙΑΜΕΣΑ ΒΑΦΗΣ, ΥΓΡΑ, ΤΟΞΙΚΑ, Ε.Α.Ο.	1602	6.1		ΒΛΗΜΑΤΑ με εκρηκτική γόμωση	0168	1	
ΒΑΦΕΣ, ΥΓΡΕΣ, ΤΟΞΙΚΕΣ, Ε.Α.Ο. Η ΕΝΔΙΑΜΕΣΑ ΒΑΦΗΣ, ΥΓΡΑ, ΤΟΞΙΚΑ, Ε.Α.Ο.	1602	6.1		ΒΛΗΜΑΤΑ με εκρηκτική γόμωση	0169	1	
ΒΑΦΕΣ, ΥΓΡΕΣ, ΤΟΞΙΚΕΣ, Ε.Α.Ο. Η ΕΝΔΙΑΜΕΣΑ ΒΑΦΗΣ, ΥΓΡΑ, ΤΟΞΙΚΑ, Ε.Α.Ο.	1602	6.1		ΒΛΗΜΑΤΑ με εκρηκτική γόμωση	0324	1	
ΒΑΦΕΣ, ΥΓΡΕΣ, ΤΟΞΙΚΕΣ, Ε.Α.Ο. Η ΕΝΔΙΑΜΕΣΑ ΒΑΦΗΣ, ΥΓΡΑ, ΤΟΞΙΚΑ, Ε.Α.Ο.	1602	6.1		ΒΛΗΜΑΤΑ με εκρηκτική γόμωση	0344	1	
ΒΑΦΕΣ, ΥΓΡΕΣ, ΤΟΞΙΚΕΣ, Ε.Α.Ο. Η ΕΝΔΙΑΜΕΣΑ ΒΑΦΗΣ, ΥΓΡΑ, ΤΟΞΙΚΑ, Ε.Α.Ο.	1602	6.1		ΒΛΗΜΑΤΑ με ΕΚΡΗΚΤΙΚΟ ΜΗΧΑΝΙΣΜΟ ή βλητική γόμωση	0346	1	
ΒΕΝΖΑΛΔΕΪΔΗ	1990	9		ΒΛΗΜΑΤΑ με ΕΚΡΗΚΤΙΚΟ ΜΗΧΑΝΙΣΜΟ ή βλητική γόμωση	0347	1	
ΒΕΝΖΙΔΙΝΗ	1885	6.1		ΒΛΗΜΑΤΑ με ΕΚΡΗΚΤΙΚΟ ΜΗΧΑΝΙΣΜΟ ή βλητική γόμωση	0426	1	
ΒΕΝΖΟΪΚΟΣ ΥΔΡΑΡΓΥΡΟΣ	1631	6.1		ΒΛΗΜΑΤΑ με ΕΚΡΗΚΤΙΚΟ ΜΗΧΑΝΙΣΜΟ ή βλητική γόμωση	0427	1	
ΒΕΝΖΟΚΙΝΟΝΗ	2587	6.1		ΒΛΗΜΑΤΑ με ΕΚΡΗΚΤΙΚΟ ΜΗΧΑΝΙΣΜΟ ή βλητική γόμωση	0434	1	
ΒΕΝΖΟΛΙΟ	1114	3		ΒΛΗΜΑΤΑ με ΕΚΡΗΚΤΙΚΟ ΜΗΧΑΝΙΣΜΟ ή βλητική γόμωση	0434	1	
ΒΕΝΖΟΛΟΣΟΥΛΦΟΝΥΛΟΧΛΩΡ ΙΔΙΟ	2225	8		ΒΛΗΜΑΤΑ με ΕΚΡΗΚΤΙΚΟ ΜΗΧΑΝΙΣΜΟ ή βλητική γόμωση	0435	1	
ΒΕΝΖΟΝΙΤΡΙΛΙΟ	2224	6.1		ΒΛΗΜΑΤΑ με ΕΚΡΗΚΤΙΚΟ ΜΗΧΑΝΙΣΜΟ ή βλητική γόμωση	0435	1	
ΒΕΝΖΟΤΡΙΦΘΟΡΙΔΙΟ	2338	3		ΒΛΗΜΑΤΑ, ΑΔΡΑΝΗ με ανιχνευτή	0345	1	
ΒΕΝΖΟΤΡΙΧΛΩΡΙΔΙΟ	2226	8		ΒΛΗΜΑΤΑ, ΑΔΡΑΝΗ με ανιχνευτή	0424	1	
ΒΕΝΖΥΛΙΩΔΙΔΙΟ	2653	6.1		ΒΛΗΜΑΤΑ, ΑΔΡΑΝΗ με ανιχνευτή	0425	1	
ΒΕΝΖΥΛΟΒΡΩΜΙΔΙΟ	1737	6.1		Β-ΝΑΦΘΥΛΑΜΙΝΗ ΔΙΑΛΥΜΑ	3411	6.1	
ΒΕΝΖΥΛΟΔΙΜΕΘΥΛΑΜΙΝΗ	2619	8		Β-ΝΑΦΘΥΛΑΜΙΝΗ ΔΙΑΛΥΜΑ	3411	6.1	
ΒΕΝΖΥΛΟΧΛΩΡΙΔΙΟ	1738	6.1		ΒΟΜΒΕΣ με εκρηκτική γόμωση	0033	1	
ΒΗΡΥΛΛΙΟ ΣΕ ΣΚΟΝΗ	1567	6.1		ΒΟΜΒΕΣ με εκρηκτική γόμωση	0034	1	
βητα- ΝΑΦΘΥΛΑΜΙΝΗΣ, ΣΤΕΡΕΗ	1650	6.1		ΒΟΜΒΕΣ με εκρηκτική γόμωση	0035	1	
ΒΙΝΥΛΑΙΘΥΛΑΙΘΕΡΑΣ, ΣΤΑΘΕΡΟΠΟΙΗΜΕΝΟΣ	1302	3		ΒΟΜΒΕΣ με εκρηκτική γόμωση	0291	1	
ΒΙΝΥΛΙΔΕΝΟΧΛΩΡΙΔΙΟ, ΣΤΑΘΕΡΟΠΟΙΗΜΕΝΟ	1303	3		ΒΟΜΒΕΣ με ΕΥΦΛΕΚΤΟ ΥΓΡΟ με εκρηκτική γόμωση	0399	1	
ΒΙΝΥΛΟΒΡΩΜΙΔΙΟ, ΣΤΑΘΕΡΟΠΟΙΗΜΕΝΟ	1085	2		ΒΟΜΒΕΣ με ΕΥΦΛΕΚΤΟ ΥΓΡΟ με εκρηκτική γόμωση	0400	1	
ΒΙΝΥΛΟΪΣΟΒΟΥΤΥΛΑΙΘΕΡΑΣ, ΣΤΑΘΕΡΟΠΟΙΗΜΕΝΟΣ	1304	3		ΒΟΜΒΕΣ, ΚΑΠΝΟΥ, ΜΗ ΕΚΡΗΚΤΙΚΑ, με διαβρωτικά υγρά χωρίς συσκευή ανάφλεξης	2028	8	
ΒΙΝΥΛΟΠΥΡΙΔΙΝΗ, ΣΤΑΘΕΡΟΠΟΙΗΜΕΝΗ	3073	6.1		ΒΟΜΒΕΣ, ΦΩΤΙΣΤΙΚΑ-ΛΑΜΨΗΣ	0299	1	
ΒΙΝΥΛΟΤΟΛΟΥΟΛΙΟ, ΣΤΑΘΕΡΟΠΟΙΗΜΕΝΟ	2618	3		ΒΟΜΒΕΣ, ΦΩΤΙΣΤΙΚΕΣ-ΛΑΜΨΗΣ	0037	1	
ΒΙΝΥΛΟΤΡΙΧΛΩΡΟΣΙΛΑΝΙΟ, ΑΣΤΑΘΕΡΟΠΟΙΗΜΕΝΟ	1305	3					

Όνομασία και περιγραφή	UN	Κλάση	Επιση- μάνσεις	Όνομασία και περιγραφή	UN	Κλάση	Επιση- μάνσεις
ΒΟΜΒΕΣ, ΦΩΤΙΣΤΙΚΕΣ- ΛΑΜΨΗΣ	0038	1		ΒΟΥΤΥΛΟΜΕΡΚΑΠΤΑΝΗ	2347	3	
ΒΟΜΒΕΣ, ΦΩΤΙΣΤΙΚΕΣ- ΛΑΜΨΗΣ	0039	1		ΒΟΥΤΥΛΟΤΟΛΟΥΟΛΙΑ	2667	6.1	
ΒΟΜΒΙΔΕΣ ΕΚΠΑΙΔΕΥΤΙΚΕΣ, χειρός ή όπλου	0110	1		ΒΟΥΤΥΛΟΤΡΙΧΛΩΡΟΣΙΛΑΝΙΟ	1747	8	
ΒΟΜΒΙΔΕΣ, ΕΞΑΣΚΗΣΗΣ, χειρός ή όπλου	0318	1		ΒΟΥΤΥΡΑΛΔΕΨΔΗ	1129	3	
ΒΟΜΒΙΔΕΣ, ΕΞΑΣΚΗΣΗΣ, χειρός ή όπλου	0372	1		ΒΟΥΤΥΡΑΛΔΟΞΙΜΗ	2840	3	
ΒΟΜΒΙΔΕΣ, ΕΞΑΣΚΗΣΗΣ, χειρός ή όπλου	0452	1		ΒΟΥΤΥΡΙΚΟ ΟΞΥ	2820	8	
ΒΟΜΒΙΔΕΣ, χειρός ή όπλου, με εκρηκτική γόμωση	0284	1		ΒΟΥΤΥΡΙΚΟΙ ΑΜΥΛΕΣΤΕΡΕΣ	2620	3	
ΒΟΜΒΙΔΕΣ, χειρός ή όπλου, με εκρηκτική γόμωση	0285	1		ΒΟΥΤΥΡΙΚΟΣ ΑΙΘΥΛΕΣΤΕΡΑΣ	1180	3	
ΒΟΜΒΙΔΕΣ, χειρός ή όπλου, με εκρηκτική γόμωση	0292	1		ΒΟΥΤΥΡΙΚΟΣ ΑΝΥΔΡΙΤΗΣ	2739	8	
ΒΟΜΒΙΔΕΣ, χειρός ή όπλου, με εκρηκτική γόμωση	0293	1		ΒΟΥΤΥΡΙΚΟΣ ΒΙΝΥΛΕΣΤΕΡΑΣ, ΑΔΡΑΝΗΣ	2838	3	
ΒΟΡΙΚΟ ΤΡΙΑΛΛΥΛΙΟ	2609	6.1		ΒΟΥΤΥΡΙΚΟΣ ΙΣΟΠΡΟΠΥΛΕΣΤΕΡΑΣ	2405	3	
ΒΟΡΙΚΟ ΤΡΙΪΣΟΠΡΟΠΥΛΙΟ	2616	3		ΒΟΥΤΥΡΟΝΙΤΡΙΑΙΟ	2411	3	
ΒΟΡΙΚΟ ΤΡΙΪΣΟΠΡΟΠΥΛΙΟ	2616	3		ΒΡΟΜΟΤΡΙΦΘΟΡΟΑΙΘΥΛΕΝΙΟ	2419	2	
ΒΟΡΙΚΟΣ ΑΙΘΥΛΕΣΤΕΡΑΣ	1176	3		ΒΡΥΚΙΝΗ	1570	6.1	
ΒΟΡΙΚΟΣ ΤΡΙΜΕΘΥΛΕΣΤΕΡΑΣ	2416	3		ΒΡΩΜΙΚΑ ΑΛΑΤΑ, ΑΝΟΡΓΑΝΑ, Ε.Α.Ο.	1450	5.1	
ΒΟΡΙΟΨΔΡΙΔΙΟ ΤΟΥ ΑΛΟΥΜΙΝΙΟΥ	2870	4.2		ΒΡΩΜΙΚΟ ΒΑΡΙΟ	2719	5.1	
ΒΟΡΙΟΨΔΡΙΔΙΟ ΤΟΥ ΑΛΟΥΜΙΝΙΟΥ ΣΕ ΣΥΣΚΕΥΕΣ	2870	4.2		ΒΡΩΜΙΚΟ ΚΑΛΙΟ	1484	5.1	
ΒΟΡΙΟΨΔΡΙΔΙΟ ΤΟΥ ΚΑΛΙΟΥ	1870	4.3		ΒΡΩΜΙΚΟ ΜΑΓΝΗΣΙΟ	1473	5.1	
ΒΟΡΙΟΨΔΡΙΔΙΟ ΤΟΥ ΛΙΘΙΟΥ	1413	4.3		ΒΡΩΜΙΚΟ ΝΑΤΡΙΟ	1494	5.1	
ΒΟΡΙΟΨΔΡΙΔΙΟ ΤΟΥ ΝΑΤΡΙΟΥ	1426	4.3		ΒΡΩΜΙΚΟΣ ΨΕΥΔΑΡΓΥΡΟΣ	2469	5.1	
ΒΟΡΝΕΟΛΗ (ΒΟΡΝΕΟΚΑΜΦΟΡΑ)	1312	4.1		ΒΡΩΜΙΟ Η ΔΙΑΛΥΜΑ ΒΡΩΜΙΟΥ	1744	8	
ΒΟΥΤΑΝΙΟ	1011	2		ΒΡΩΜΙΟΥΧΑ ΑΛΑΤΑ ΥΔΡΑΡΓΥΡΟΥ	1634	6.1	
ΒΟΥΤΑΝΟΔΙΟΝΗ	2346	3		ΒΡΩΜΙΟΥΧΟ ΑΛΟΥΜΙΝΙΟ, ΑΝΥΔΡΟ	1725	8	
ΒΟΥΤΑΝΟΛΕΣ	1120	3		ΒΡΩΜΙΟΥΧΟ ΑΡΣΕΝΙΚΟ	1555	6.1	
ΒΟΥΤΑΝΟΛΕΣ	1120	3		ΒΡΩΜΙΟΥΧΟ ΔΙΦΑΙΝΥΛΟΜΕΘΥΛΙΟ	1770	8	
ΒΟΥΤΥΛΕΝΙΟΥ ΜΙΓΜΑ ή 1- ΒΟΥΤΥΛΕΝΙΟ ή CIS-2- ΒΟΥΤΥΛΕΝΙΟ ή TRANS-2- ΒΟΥΤΥΛΕΝΙΟ	1012	2		ΒΡΩΜΙΟΥΧΟ ΚΥΑΝΟΓΟΝΟ	1889	6.1	
ΒΟΥΤΥΛΙΚΟΣ ΜΕΘΥΛΕΣΤΕΡΑΣ	1237	3		ΒΡΩΜΙΟΥΧΟ ΜΕΘΥΛΟΜΑΓΝΗΣΙΟ ΣΕ ΑΙΘΥΛΑΙΘΕΡΑ	1928	4.3	
ΒΟΥΤΥΛΟΒΕΝΖΟΛΙΑ	2709	3		ΒΡΩΜΙΟΥΧΟ ΝΑΤΡΙΟ	2901	2	
ΒΟΥΤΥΛΟΒΙΝΥΛΑΙΘΕΡΑΣ, ΣΤΑΘΕΡΟΠΟΙΗΜΕΝΟΣ	2352	3		ΒΡΩΜΙΟΥΧΟ ΕΥΛΟΛΙΟ, ΣΤΕΡΕΟ	3417	6.1	
ΒΟΥΤΥΛΟΜΕΘΥΛΑΙΘΕΡΑΣ	2350	3		ΒΡΩΜΟΑΚΕΤΟΝΗ	1569	6.1	
				ΒΡΩΜΟΑΚΕΤΥΛΟΒΡΩΜΙΔΙΟ	2513	8	
				ΒΡΩΜΟΒΕΝΖΟΛΙΟ	2514	3	
				ΒΡΩΜΟΜΕΘΥΛΟΠΡΟΠΑΝΙΑ	2342	3	
				ΒΡΩΜΟΞΙΚΟ ΟΞΥ, ΔΙΑΛΥΜΑ	1938	8	
				ΒΡΩΜΟΞΙΚΟ ΟΞΥ, ΔΙΑΛΥΜΑ	1938	8	

Όνομασία και περιγραφή	UN	Κλάση	Επιση- μάνσεις	Όνομασία και περιγραφή	UN	Κλάση	Επιση- μάνσεις
ΒΡΩΜΟΞΙΚΟΣ ΑΙΘΥΛΕΣΤΕΡΑΣ	1603	6.1					
ΒΡΩΜΟΞΙΚΟΣ ΜΕΘΥΛΕΣΤΕΡΑΣ	2643	6.1		ΓΟΜΩΣΕΙΣ, ΕΚΡΗΚΤΙΚΑ, ΕΜΠΟΡΙΚΑ χωρίς ΠΥΡΟΚΡΟΤΗΤΗ	0445	1	
ΒΡΩΜΟΟΞΙΚΟ ΟΞΥ, ΣΤΕΡΕΟ	3425	8					
ΒΡΩΜΟΠΡΟΠΑΝΙΑ	2344	3		ΓΟΜΩΣΕΙΣ, εκρηκτικές, ΜΕ ΠΛΑΣΤΙΚΟΥΣ ΣΥΝΔΕΣΜΟΥΣ	0457	1	
ΒΡΩΜΟΠΡΟΠΑΝΙΑ	2344	3		ΓΟΜΩΣΕΙΣ, εκρηκτικές, ΜΕ ΠΛΑΣΤΙΚΟΥΣ ΣΥΝΔΕΣΜΟΥΣ	0458	1	
ΒΡΩΜΟΤΡΙΦΘΟΡΟΜΕΘΑΝΙΟ (ΨΥΚΤΙΚΟ ΑΕΡΙΟ R 13B1)	1009	2		ΓΟΜΩΣΕΙΣ, εκρηκτικές, ΜΕ ΠΛΑΣΤΙΚΟΥΣ ΣΥΝΔΕΣΜΟΥΣ	0459	1	
ΒΡΩΜΟΦΟΡΜΙΟ	2515	6.1		ΓΟΜΩΣΕΙΣ, εκρηκτικές, ΜΕ ΠΛΑΣΤΙΚΟΥΣ ΣΥΝΔΕΣΜΟΥΣ	0460	1	
ΒΡΩΜΟΧΛΩΡΟΜΕΘΑΝΙΟ	1887	6.1		ΓΟΜΩΣΕΙΣ, εκρηκτικές, ΜΕ ΠΛΑΣΤΙΚΟΥΣ ΣΥΝΔΕΣΜΟΥΣ	0048	1	
ΓΑΛΑΚΤΙΚΟ ΑΝΤΙΜΟΝΙΟ	1550	6.1		ΓΟΜΩΣΕΙΣ, ΚΑΤΕΔΑΦΙΣΗΣ	0059	1	
ΓΑΛΑΚΤΙΚΟΣ ΑΙΘΥΛΕΣΤΕΡΑΣ	1192	3		ΓΟΜΩΣΕΙΣ, ΜΟΡΦΟΠΟΙΗΜΕΝΕΣ χωρίς ΠΥΡΟΚΡΟΤΗΤΗ	0237	1	
ΓΑΛΛΙΟ	2803	8		ΓΟΜΩΣΕΙΣ, ΜΟΡΦΟΠΟΙΗΜΕΝΕΣ, ΕΥΚΑΜΠΤΕΣ, ΓΡΑΜΜΙΚΕΣ	0288	1	
ΓΕΝΕΤΙΚΑ ΜΕΤΑΛΛΑΓΜΕΝΟΙ ΜΙΚΡΟΟΡΓΑΝΙΣΜΟΙ η ΓΕΝΕΤΙΚΑ ΜΕΤΑΛΛΑΓΜΕΝΟΙ ΟΡΓΑΝΙΣΜΟΙ	3245	9		ΓΟΜΩΣΕΙΣ, ΜΟΡΦΟΠΟΙΗΜΕΝΕΣ, ΕΥΚΑΜΠΤΕΣ, ΓΡΑΜΜΙΚΕΣ	0439	1	
ΓΕΝΕΤΙΚΑ ΜΕΤΑΛΛΑΓΜΕΝΟΙ ΜΙΚΡΟΟΡΓΑΝΙΣΜΟΙ η ΓΕΝΕΤΙΚΑ ΜΕΤΑΛΛΑΓΜΕΝΟΙ ΟΡΓΑΝΙΣΜΟΙ κατενυγμένοι σε υγρό άζωτο	3245	9		ΓΟΜΩΣΕΙΣ, ΜΟΡΦΟΠΟΙΗΜΕΝΕΣ, χωρίς ΠΥΡΟΚΡΟΤΗΤΗ	0440	1	
ΓΕΡΜΑΝΙΟ	2192	2		ΓΟΜΩΣΕΙΣ, ΜΟΡΦΟΠΟΙΗΜΕΝΕΣ, χωρίς ΠΥΡΟΚΡΟΤΗΤΗ	0441	1	
ΓΚΑΖΟΙΑ (ΑΕΡΙΕΛΑΙΟ) ή ΚΑΥΣΙΜΟ ΝΗΖΕΛ ή ΠΕΤΡΕΛΑΙΟ ΘΕΡΜΑΝΣΗΣ ΕΛΑΦΡΟ (ΣΗΜΕΙΟ ΑΝΑΦΛΕΞΗΣ ΠΑΝΩ ΑΠΟ 60°C ΚΑΙ ΛΙΓΟΤΕΡΟ ΑΠΟ 100°C)	1202	3		ΓΟΜΩΣΕΙΣ, προωθητικές	0271	1	
ΓΚΑΖΟΙΑ (ΑΕΡΙΕΛΑΙΟ) ή ΚΑΥΣΙΜΟ ΠΕΤΡΕΛΑΙΟ ή ΠΕΤΡΕΛΑΙΟ ΘΕΡΜΑΝΣΗΣ ΕΛΑΦΡΟ (ΣΗΜΕΙΟ ΑΝΑΦΛΕΞΗΣ ΚΑΤΩ ΑΠΟ 61°C)	1202	3		ΓΟΜΩΣΕΙΣ, προωθητικές	0272	1	
ΓΛΥΚΕΡΟΛΟ-Α- ΜΟΝΟΧΛΩΡΥΔΡΙΝΗ	2689	6.1		ΓΟΜΩΣΕΙΣ, προωθητικές	0415	1	
ΓΛΥΚΙΔΑΛΛΔΕΪΔΗ	2622	3		ΓΟΜΩΣΕΙΣ, προωθητικές, ΓΙΑ ΚΑΝΟΝΙΑ	0491	1	
ΓΛΥΚΟΝΙΚΟΣ ΥΔΡΑΡΓΥΡΟΣ	1637	6.1		ΓΟΜΩΣΕΙΣ, προωθητικές, ΓΙΑ ΚΑΝΟΝΙΑ	0242	1	
ΓΟΜΩΣΕΙΣ ΠΥΡΟΣΒΕΣΤΗΡΩΝ, διαβρωτικό υγρό	1774	8		ΓΟΜΩΣΕΙΣ, προωθητικές, ΓΙΑ ΚΑΝΟΝΙΑ	0279	1	
ΓΟΜΩΣΕΙΣ, ΒΑΘΟΥΣ	0056	1		ΓΟΜΩΣΕΙΣ, προωθητικές, ΓΙΑ ΚΑΝΟΝΙΑ	0414	1	
ΓΟΜΩΣΕΙΣ, ΕΚΡΗΚΤΙΚΑ, ΕΜΠΟΡΙΚΑ χωρίς ΠΥΡΟΚΡΟΤΗΤΗ	0442	1		ΓΟΜΩΣΕΙΣ, ΣΥΜΠΛΗΡΩΜΑΤΙΚΕΣ, ΕΚΡΗΚΤΙΚΩΝ	0060	1	
ΓΟΜΩΣΕΙΣ, ΕΚΡΗΚΤΙΚΑ, ΕΜΠΟΡΙΚΑ χωρίς ΠΥΡΟΚΡΟΤΗΤΗ	0443	1		ΓΟΥΑΝΥΛΟΝΙΤΡΟΖΑΜΙΝΟ- ΓΟΥΑΝΥΛΟΤΕΤΡΑΖΕΝΙΟ (ΤΕΤΡΑΖΕΝΙΟ), ΝΩΠΙΟ ΜΕ ΟΧΙ ΛΙΓΟΤΕΡΟ ΑΠΟ 30% ΝΕΡΟ , Η ΜΕΙΓΜΑ ΑΛΚΟΟΛΗΣ ΚΑΙ ΝΕΡΟΥ, ΚΑΤΑ ΒΑΡΟΣ	0114	1	

Όνομασία και περιγραφή	UN	Κλάση	Επιση- μάνσεις	Όνομασία και περιγραφή	UN	Κλάση	Επιση- μάνσεις
ΓΟΥΑΝΥΛΟΝΙΤΡΟΖΑΜΙΝΟ- ΓΟΥΑΝΥΛΙΔΕΝΗ ΥΔΡΑΖΙΝΗ, ΝΩΠΙΟ ΜΕ ΟΧΙ ΛΙΓΟΤΕΡΟ ΑΠΟ 30% ΝΕΡΟ, ΚΑΤΑ ΒΑΡΟΣ	0113	1		ΔΙΑΒΡΩΤΙΚΑ ΣΤΕΡΕΑ, ΒΑΣΙΚΑ, ΑΝΟΡΓΑΝΑ, Ε.Α.Ο.	3262	8	
ΔΑΚΡΥΓΟΝΑ ΑΕΡΙΑ ΟΥΣΙΕΣ, ΣΤΕΡΕΕΣ, Ε.Α.Ο.	3448	6.1		ΔΙΑΒΡΩΤΙΚΑ ΣΤΕΡΕΑ, ΒΑΣΙΚΑ, ΑΝΟΡΓΑΝΑ, Ε.Α.Ο.	3262	8	
ΔΑΚΡΥΓΟΝΑ ΑΕΡΙΑ ΟΥΣΙΕΣ, ΣΤΕΡΕΕΣ, Ε.Α.Ο.	3448	6.1		ΔΙΑΒΡΩΤΙΚΑ ΣΤΕΡΕΑ, ΒΑΣΙΚΑ, ΟΡΓΑΝΙΚΑ, Ε.Α.Ο.	3263	8	
ΔΑΚΡΥΓΟΝΑ ΚΕΡΙΑ	1700	6.1		ΔΙΑΒΡΩΤΙΚΑ ΣΤΕΡΕΑ, ΒΑΣΙΚΑ, ΟΡΓΑΝΙΚΑ, Ε.Α.Ο.	3263	8	
ΔΕΙΓΜΑ ΑΕΡΙΟΥ, ΜΗ ΠΕΠΙΕΣΜΕΝΟ, ΤΟΞΙΚΟ, Ε.Α.Ο., μη-ψυγμένο υγρό	3169	2		ΔΙΑΒΡΩΤΙΚΑ ΣΤΕΡΕΑ, Ε.Α.Ο.	1759	8	
ΔΕΙΓΜΑ ΑΕΡΙΟΥ, ΜΗ ΠΕΠΙΕΣΜΕΝΟ, ΤΟΞΙΚΟ, ΕΦΛΕΚΤΟ, Ε.Α.Ο., μη-ψυγμένο υγρό	3168	2		ΔΙΑΒΡΩΤΙΚΑ ΣΤΕΡΕΑ, Ε.Α.Ο.	1759	8	
ΔΕΙΓΜΑ ΑΕΡΙΟΥ, ΜΗ- ΠΕΠΙΕΣΜΕΝΟ, ΕΦΛΕΚΤΟ, Ε.Α.Ο., μη-ψυγμένο υγρό	3167	2		ΔΙΑΒΡΩΤΙΚΑ ΣΤΕΡΕΑ, ΕΝΕΡΓΑ ΜΕ ΤΟ ΝΕΡΟ, Ε.Α.Ο.	3096	8	
ΔΕΙΓΜΑΤΑ, ΕΚΡΗΚΤΙΚΑ, άλλα από εκκινητικά ΕΚΡΗΚΤΙΚΑ	0190	1		ΔΙΑΒΡΩΤΙΚΑ ΣΤΕΡΕΑ, ΕΝΕΡΓΑ ΜΕ ΤΟ ΝΕΡΟ, Ε.Α.Ο.	3096	8	
ΔΕΚΑΒΟΡΑΝΙΟ	1868	4.1		ΔΙΑΒΡΩΤΙΚΑ ΣΤΕΡΕΑ, ΕΥΦΛΕΚΤΑ, Ε.Α.Ο.	2921	8	
ΔΕΚΑΕΞΥΛΟΤΡΙΧΛΩΡΟΣΙΛΑΝΙ Ο	1781	8		ΔΙΑΒΡΩΤΙΚΑ ΣΤΕΡΕΑ, ΕΥΦΛΕΚΤΑ, Ε.Α.Ο.	2921	8	
ΔΕΚΑΟΚΤΥΛΟΤΡΙΧΛΩΡΟΣΙΛΑ ΝΙΟ	1800	8		ΔΙΑΒΡΩΤΙΚΑ ΣΤΕΡΕΑ, ΟΞΕΙΔΩΤΙΚΑ, Ε.Α.Ο.	3084	8	
ΔΕΚΑΪΔΡΟΝΑΦΘΑΛΕΝΙΟ	1147	3		ΔΙΑΒΡΩΤΙΚΑ ΣΤΕΡΕΑ, ΟΞΙΝΑ, ΑΝΟΡΓΑΝΑ, Ε.Α.Ο.	3260	8	
ΔΕΞΑΜΕΝΗ ΚΑΥΣΙΜΩΝ ΑΕΡΟΣΚΑΦΩΝ ΜΕ ΥΔΡΑΥΛΙΚΗ ΜΟΝΑΔΑ ΙΣΧΥΟΣ (που περιέχει μίγμα άνυδρης υδραζίνης και μεθυλδραζίνης) (καύσιμο M86)	3165	3		ΔΙΑΒΡΩΤΙΚΑ ΣΤΕΡΕΑ, ΟΞΙΝΑ, ΑΝΟΡΓΑΝΑ, Ε.Α.Ο.	3260	8	
ΔΕΥΤΕΡΙΟ, ΠΕΠΙΕΣΜΕΝΟ	1957	2		ΔΙΑΒΡΩΤΙΚΑ ΣΤΕΡΕΑ, ΟΞΙΝΑ, ΑΝΟΡΓΑΝΑ, Ε.Α.Ο.	3260	8	
ΔΗΜΗΤΡΙΟ, πλάκες, ράβδη ή βέργες	1333	4.1		ΔΙΑΒΡΩΤΙΚΑ ΣΤΕΡΕΑ, ΟΞΙΝΑ, ΟΡΓΑΝΙΚΑ, Ε.Α.Ο.	3261	8	
ΔΗΜΗΤΡΙΟ, ρινίσματα ή αμμώδης σκόνη	3078	4.3		ΔΙΑΒΡΩΤΙΚΑ ΣΤΕΡΕΑ, ΟΞΙΝΑ, ΟΡΓΑΝΙΚΑ, Ε.Α.Ο.	3261	8	
ΔΙ-N-ΑΜΥΛΑΜΙΝΗ	2841	3		ΔΙΑΒΡΩΤΙΚΑ ΣΤΕΡΕΑ, ΟΞΙΝΑ, ΟΡΓΑΝΙΚΑ, Ε.Α.Ο.	3261	8	
ΔΙ-N-ΒΟΥΤΥΛΑΜΙΝΗ	2248	8		ΔΙΑΒΡΩΤΙΚΑ ΣΤΕΡΕΑ, ΤΟΞΙΚΑ, Ε.Α.Ο.	2923	8	
ΔΙ-N-ΠΡΟΠΥΛΑΙΘΕΡΑΣ	2384	3		ΔΙΑΒΡΩΤΙΚΑ ΣΤΕΡΕΑ, ΤΟΞΙΚΑ, Ε.Α.Ο.	2923	8	
ΔΙΑΖΟΔΙΝΙΤΡΟΦΑΙΝΟΛΗ, ΝΩΠΙ Η ΜΕ ΟΧΙ ΛΙΓΟΤΕΡΟ ΑΠΟ 40% ΝΕΡΟ, Η ΜΕΙΓΜΑ ΑΛΚΟΟΛΗΣ ΚΑΙ ΝΕΡΟΥ, ΚΑΤΑ ΒΑΡΟΣ	0074	1		ΔΙΑΒΡΩΤΙΚΑ ΣΤΕΡΕΑ, ΤΟΞΙΚΑ, Ε.Α.Ο.	2923	8	
ΔΙΑΒΡΩΤΙΚΑ ΣΤΕΡΕΑ, ΑΥΤΟΘΕΡΜΑΙΝΟΜΕΝΑ, Ε.Α.Ο.	3095	8		ΔΙΑΒΡΩΤΙΚΑ ΣΤΕΡΕΑ, ΤΟΞΙΚΑ, Ε.Α.Ο.	2923	8	
ΔΙΑΒΡΩΤΙΚΑ ΣΤΕΡΕΑ, ΑΥΤΟΘΕΡΜΑΙΝΟΜΕΝΑ, Ε.Α.Ο.	3095	8		ΔΙΑΒΡΩΤΙΚΑ ΥΓΡΑ, ΑΥΤΟΘΕΡΜΑΙΝΟΜΕΝΑ, Ε.Α.Ο.	3301	8	
ΔΙΑΒΡΩΤΙΚΑ ΣΤΕΡΕΑ, ΒΑΣΙΚΑ, ΑΝΟΡΓΑΝΑ, Ε.Α.Ο.	3262	8		ΔΙΑΒΡΩΤΙΚΑ ΥΓΡΑ, ΑΥΤΟΘΕΡΜΑΙΝΟΜΕΝΑ, Ε.Α.Ο.	3301	8	
				ΔΙΑΒΡΩΤΙΚΑ ΥΓΡΑ, ΒΑΣΙΚΑ, ΑΝΟΡΓΑΝΑ, Ε.Α.Ο.	3266	8	

Όνομασία και περιγραφή	UN	Κλάση	Επιση- μάνσεις	Όνομασία και περιγραφή	UN	Κλάση	Επιση- μάνσεις
ΔΙΑΒΡΩΤΙΚΑ ΥΓΡΑ, ΒΑΣΙΚΑ, ΑΝΟΡΓΑΝΑ, Ε.Α.Ο.	3266	8		ΔΙΑΙΘΥΛΛΑΙΘΕΡΑΣ ΤΗΣ ΑΙΘΥΛΕΝΟΓΛΥΚΟΛΗΣ	1153	3	
ΔΙΑΒΡΩΤΙΚΑ ΥΓΡΑ, ΒΑΣΙΚΑ, ΑΝΟΡΓΑΝΑ, Ε.Α.Ο.	3266	8		ΔΙΑΙΘΥΛΑΜΙΝΗ	1154	3	
ΔΙΑΒΡΩΤΙΚΑ ΥΓΡΑ, ΒΑΣΙΚΑ, ΟΡΓΑΝΙΚΑ, Ε.Α.Ο.	3267	8		ΔΙΑΙΘΥΛΕΝΟΤΡΙΑΜΙΝΗ	2079	8	
ΔΙΑΒΡΩΤΙΚΑ ΥΓΡΑ, ΒΑΣΙΚΑ, ΟΡΓΑΝΙΚΑ, Ε.Α.Ο.	3267	8		ΔΙΑΙΘΥΛ-ΚΕΤΟΝΗ	1156	3	
ΔΙΑΒΡΩΤΙΚΑ ΥΓΡΑ, ΒΑΣΙΚΑ, ΟΡΓΑΝΙΚΑ, Ε.Α.Ο.	3267	8		ΔΙΑΙΘΥΛΟΒΕΝΖΟΛΙΑ	2049	3	
ΔΙΑΒΡΩΤΙΚΑ ΥΓΡΑ, ΒΑΣΙΚΑ, ΟΡΓΑΝΙΚΑ, Ε.Α.Ο.	3267	8		ΔΙΑΙΘΥΛΟΔΙΧΛΩΡΟΣΙΛΑΝΙΟ	1767	8	
ΔΙΑΒΡΩΤΙΚΑ ΥΓΡΑ, Ε.Α.Ο.	1760	8		ΔΙΑΙΘΥΛΟΘΕΙΟΦΩΣΦΟΡΥΛΟΧ ΛΩΡΙΔΙΟ	2751	8	
ΔΙΑΒΡΩΤΙΚΑ ΥΓΡΑ, Ε.Α.Ο.	1760	8		ΔΙΑΙΘΥΛΟΣΟΥΛΦΙΔΙΟ	2375	3	
ΔΙΑΒΡΩΤΙΚΑ ΥΓΡΑ, Ε.Α.Ο.	1760	8		ΔΙΑΚΕΤΟΝΑΛΚΟΟΛΗ	1148	3	
ΔΙΑΒΡΩΤΙΚΑ ΥΓΡΑ, Ε.Α.Ο.	1760	8		ΔΙΑΚΕΤΟΝΑΛΚΟΟΛΗ	1148	3	
ΔΙΑΒΡΩΤΙΚΑ ΥΓΡΑ, ΕΝΕΡΓΑ ΜΕ ΤΟ ΝΕΡΟ, Ε.Α.Ο.	3094	8		ΔΙΑΛΛΥΛΑΙΘΕΡΑΣ	2360	3	
ΔΙΑΒΡΩΤΙΚΑ ΥΓΡΑ, ΕΝΕΡΓΑ ΜΕ ΤΟ ΝΕΡΟ, Ε.Α.Ο.	3094	8		ΔΙΑΛΛΥΛΑΜΙΝΗ	2359	3	
ΔΙΑΒΡΩΤΙΚΑ ΥΓΡΑ, ΕΥΦΛΕΚΤΑ, Ε.Α.Ο.	2920	8		ΔΙΑΛΥΜΑ ΑΜΜΩΝΙΑΣ, σχετική πυκνότητα μεταξύ 0.880 και 0.957 στους 15οC σε νερό με περισσότερα από 10% αλλά όχι περισσότερο από 35% αμμωνία	2672	8	
ΔΙΑΒΡΩΤΙΚΑ ΥΓΡΑ, ΕΥΦΛΕΚΤΑ, Ε.Α.Ο.	2920	8		ΔΙΑΛΥΜΑ ΑΜΜΩΝΙΑΣ, ΣΧΕΤΙΚΗ ΠΥΚΝΟΤΗΤΑ ΜΙΚΡΟΤΕΡΗ ΑΠΟ 0.880 ΣΤΟΥΣ 15οC ΣΤΟ ΝΕΡΟ, ΜΕ ΠΕΡΙΣΣΟΤΕΡΗ ΑΠΟ 35% ΚΑΙ ΛΙΓΟΤΕΡΗ ΑΠΟ 50% ΑΜΜΩΝΙΑ	2073	2	
ΔΙΑΒΡΩΤΙΚΑ ΥΓΡΑ, ΟΞΕΙΔΩΤΙΚΑ, Ε.Α.Ο.	3093	8		ΔΙΑΛΥΜΑ ΑΜΜΩΝΙΑΣ, ΣΧΕΤΙΚΗΣ ΠΥΚΝΟΤΗΤΑΣ ΜΙΚΡΟΤΕΡΗΣ ΑΠΟ 0,880 ΣΤΟΥΣ 15°C ΣΤΟ ΝΕΡΟ, ΜΕ ΠΕΡΙΣΣΟΤΕΡΟ ΑΠΟ 50% ΑΜΜΩΝΙΑ	3318	2	
ΔΙΑΒΡΩΤΙΚΑ ΥΓΡΑ, ΟΞΕΙΔΩΤΙΚΑ, Ε.Α.Ο.	3093	8		ΔΙΑΛΥΜΑ ΑΡΓΙΛΙΚΟΥ ΝΑΤΡΙΟΥ	1819	8	
ΔΙΑΒΡΩΤΙΚΑ ΥΓΡΑ, ΟΞΕΙΔΩΤΙΚΑ, Ε.Α.Ο.	3264	8		ΔΙΑΛΥΜΑ ΑΡΓΙΛΙΚΟΥ ΝΑΤΡΙΟΥ	1819	8	
ΔΙΑΒΡΩΤΙΚΑ ΥΓΡΑ, ΟΞΕΙΔΩΤΙΚΑ, Ε.Α.Ο.	3264	8		ΔΙΑΛΥΜΑ ΒΟΡΟΎΔΡΙΔΙΟΥ ΤΟΥ ΝΑΤΡΙΟΥ ΚΑΙ ΥΔΡΟΞΕΙΔΙΟΥ ΤΟΥ ΝΑΤΡΙΟΥ, ΜΕ ΟΧΙ ΠΕΡΙΣΣΟΤΕΡΟ ΑΠΟ 12% ΒΟΡΟΎΔΡΙΔΙΟ ΤΟΥ ΝΑΤΡΙΟΥ ΚΑΙ ΟΧΙ ΠΕΡΙΣΣΟΤΕΡΟ ΑΠΟ 40% ΥΔΡΟΞΕΙΔΙΟ ΤΟΥ ΝΑΤΡΙΟΥ ΚΑΤΑ ΒΑΡΟΣ	3320	8	
ΔΙΑΒΡΩΤΙΚΑ ΥΓΡΑ, ΟΞΕΙΔΩΤΙΚΑ, Ε.Α.Ο.	3265	8		ΔΙΑΛΥΜΑ ΒΟΡΟΎΔΡΙΔΙΟΥ ΤΟΥ ΝΑΤΡΙΟΥ ΚΑΙ ΥΔΡΟΞΕΙΔΙΟΥ ΤΟΥ ΝΑΤΡΙΟΥ, ΜΕ ΟΧΙ ΠΕΡΙΣΣΟΤΕΡΟ ΑΠΟ 12% ΒΟΡΟΎΔΡΙΔΙΟ ΤΟΥ ΝΑΤΡΙΟΥ ΚΑΙ ΟΧΙ ΠΕΡΙΣΣΟΤΕΡΟ ΑΠΟ 40% ΥΔΡΟΞΕΙΔΙΟ ΤΟΥ ΝΑΤΡΙΟΥ ΚΑΤΑ ΒΑΡΟΣ	3320	8	
ΔΙΑΒΡΩΤΙΚΑ ΥΓΡΑ, ΤΟΞΙΚΑ, Ε.Α.Ο.	2922	8		ΔΙΑΛΥΜΑ ΒΡΩΜΙΟΥΧΟΥ ΑΛΟΥΜΙΝΙΟΥ	2580	8	
ΔΙΑΒΡΩΤΙΚΑ ΥΓΡΑ, ΤΟΞΙΚΑ, Ε.Α.Ο.	2922	8					
ΔΙΑΒΡΩΤΙΚΑ ΥΓΡΑ, ΤΟΞΙΚΑ, Ε.Α.Ο.	2922	8					
ΔΙΑΙΘΟΞΥΜΕΘΑΝΙΟ	2373	3					
ΔΙΑΙΘΥΛΛΑΙΘΕΡΑΣ (ΑΙΘΥΛΛΑΙΘΕΡΑΣ)	1155	3					
ΔΙΑΙΘΥΛΛΑΙΘΕΡΑΣ ΤΗΣ ΑΙΘΥΛΕΝΟΓΛΥΚΟΛΗΣ	1153	3					

Όνομασία και περιγραφή	UN	Κλάση	Επιση- μάνσεις	Όνομασία και περιγραφή	UN	Κλάση	Επιση- μάνσεις
ΔΙΑΛΥΜΑ ΔΙΝΙΤΡΟΦΑΙΝΟΛΗΣ	1599	6.1		ΔΙΑΛΥΜΑ ΝΙΤΡΟΓΛΥΚΕΡΙΝΗΣ	0144	1	
ΔΙΑΛΥΜΑ ΔΙΝΙΤΡΟΦΑΙΝΟΛΗΣ	1599	6.1		ΣΕ ΑΛΚΟΟΛΗ ΜΕ			
ΔΙΑΛΥΜΑ	1783	8		ΠΕΡΙΣΣΟΤΕΡΟ ΑΠΟ 1% ΚΑΙ			
ΕΞΑΜΕΘΥΛΕΝΟΔΙΑΜΙΝΗΣ				ΛΙΓΟΤΕΡΟ ΑΠΟ 10%			
ΔΙΑΛΥΜΑ	1783	8		ΝΙΤΡΟΓΛΥΚΕΡΙΝΗ			
ΕΞΑΜΕΘΥΛΕΝΟΔΙΑΜΙΝΗΣ				ΔΙΑΛΥΜΑ ΝΙΤΡΟΚΥΤΤΑΡΙΝΗΣ,	2059	3	
ΔΙΑΛΥΜΑ ΘΕΙΟΥΧΟΥ	2683	8		ΕΥΦΛΕΚΤΟ με λιγότερο από			
ΑΜΜΩΝΙΟΥ				12.6% άζωτο επί του ξηρού βάρους			
ΔΙΑΛΥΜΑ ΚΑΟΥΤΣΟΥΚ	1287	3		και λιγότερο από 55%			
ΔΙΑΛΥΜΑ ΚΑΟΥΤΣΟΥΚ	1287	3		νιτροκυτταρίνη			
ΔΙΑΛΥΜΑ ΚΑΟΥΤΣΟΥΚ	1287	3		ΔΙΑΛΥΜΑ ΝΙΤΡΟΚΥΤΤΑΡΙΝΗΣ,	2059	3	
(ΠΙΕΣΗ ΑΤΜΟΥ ΛΙΓΟΤΕΡΟ				ΕΥΦΛΕΚΤΟ με λιγότερο από			
ΑΠΟ 110kPa ΣΤΟΥΣ 50°C)				12.6% άζωτο επί του ξηρού βάρους			
ΔΙΑΛΥΜΑ ΚΑΟΥΤΣΟΥΚ	1287	3		και λιγότερο από 55%			
(ΕΧΟΥΝ ΣΗΜΕΙΟ ΑΝΑΦΛΕΞΗΣ				νιτροκυτταρίνη			
ΚΑΤΩ ΑΠΟ ΤΟΥΣ 23°C ΚΑΙ				ΔΙΑΛΥΜΑ ΝΙΤΡΟΚΥΤΤΑΡΙΝΗΣ,	2059	3	
ΙΞΩΔΗΣ ΣΥΜΦΩΝΑ ΜΕ ΤΟ				ΕΥΦΛΕΚΤΟ με λιγότερο από			
2.2.3.1.4) (ΠΙΕΣΗ ΑΤΜΩΝ				12.6% άζωτο επί του ξηρού βάρους			
ΛΙΓΟΤΕΡΟ ΑΠΟ 110kPa ΣΤΟΥΣ				και λιγότερο από 55%			
50°C)				νιτροκυτταρίνη (ΤΑΣΗ ΑΤΜΟΥ			
ΔΙΑΛΥΜΑ ΚΑΟΥΤΣΟΥΚ	1287	3		ΛΙΓΟΤΕΡΟ ΑΠΟ 110kPa ΣΤΟΥΣ			
(ΕΧΟΥΝ ΣΗΜΕΙΟ ΑΝΑΦΛΕΞΗΣ				50°C)			
ΚΑΤΩ ΑΠΟ ΤΟΥΣ 23°C ΚΑΙ				ΔΙΑΛΥΜΑ ΝΙΤΡΟΚΥΤΤΑΡΙΝΗΣ,	2059	3	
ΙΞΩΔΗΣ ΣΥΜΦΩΝΑ ΜΕ ΤΟ				ΕΥΦΛΕΚΤΟ με λιγότερο από			
2.2.3.1.4) (ΠΙΕΣΗ ΑΤΜΩΝ				12.6% άζωτο επί του ξηρού βάρους			
ΠΕΡΙΣΣΟΤΕΡΟ ΑΠΟ 110 kPa				και λιγότερο από 55%			
ΣΤΟΥΣ 50°C) ((σημείο βρασμού				νιτροκυτταρίνη (ΤΑΣΗ ΑΤΜΟΥ			
υψηλότερο από 35°C)				ΠΕΡΙΣΣΟΤΕΡΟ ΑΠΟ 110kPa			
ΔΙΑΛΥΜΑ ΚΑΟΥΤΣΟΥΚ	1287	3		ΣΤΟΥΣ 50°C)			
(ΕΧΟΥΝ ΣΗΜΕΙΟ ΑΝΑΦΛΕΞΗΣ				ΔΙΑΛΥΜΑ ΝΙΤΡΩΔΟΥΣ	1194	3	
ΚΑΤΩ ΑΠΟ ΤΟΥΣ 23°C ΚΑΙ				ΑΙΘΥΛΙΟΥ			
ΙΞΩΔΗΣ ΣΥΜΦΩΝΑ ΜΕ ΤΟ				ΔΙΑΛΥΜΑ ΟΞΕΙΔΙΟΥ ΤΗΣ ΤΡΙΣ-	2501	6.1	
2.2.3.1.4) (σημείο βρασμού				(1-ΑΖΙΡΙΔΙΝΥΛΟ) ΦΩΣΦΙΝΗΣ			
χαμηλότερο από 35°C)				ΔΙΑΛΥΜΑ ΟΞΕΙΔΙΟΥ ΤΗΣ ΤΡΙΣ-	2501	6.1	
ΔΙΑΛΥΜΑ ΚΑΟΥΤΣΟΥΚ	1287	3		(1-ΑΖΙΡΙΔΙΝΥΛΟ) ΦΩΣΦΙΝΗΣ			
(ΠΙΕΣΗ ΑΤΜΟΥ ΠΕΡΙΣΣΟΤΕΡΟ				ΔΙΑΛΥΜΑ	1731	8	
ΑΠΟ 110kPa ΣΤΟΥΣ 50°C)				ΠΕΝΤΑΧΛΩΡΙΟΥΧΟΥ			
ΔΙΑΛΥΜΑ	1761	8		ΑΝΤΙΜΟΝΙΟΥ			
ΚΥΠΡΙΑΙΘΥΛΕΝΟΔΙΑΜΙΝΗΣ				ΔΙΑΛΥΜΑ	1731	8	
ΔΙΑΛΥΜΑ	1761	8		ΠΕΝΤΑΧΛΩΡΙΟΥΧΟΥ			
ΚΥΠΡΙΑΙΘΥΛΕΝΟΔΙΑΜΙΝΗΣ				ΑΝΤΙΜΟΝΙΟΥ			
ΔΙΑΛΥΜΑ ΜΕΘΥΛΙΚΟΥ	1289	3		ΔΙΑΛΥΜΑ ΠΟΛΥΘΕΙΟΥΧΟΥ	2818	8	
ΝΑΤΡΙΟΥ ΣΕ ΑΛΚΟΟΛΗ				ΑΜΜΩΝΙΟΥ			
ΔΙΑΛΥΜΑ ΜΕΘΥΛΙΚΟΥ	1289	3		ΔΙΑΛΥΜΑ ΠΟΛΥΘΕΙΟΥΧΟΥ	2818	8	
ΝΑΤΡΙΟΥ ΣΕ ΑΛΚΟΟΛΗ				ΑΜΜΩΝΙΟΥ			
ΔΙΑΛΥΜΑ ΜΟΝΟΧΛΩΡΙΚΟΥ	1750	6.1		ΔΙΑΛΥΜΑ ΡΗΤΙΝΗΣ,	1866	3	
ΟΞΕΟΣ				ΕΥΦΛΕΚΤΟ			
ΔΙΑΛΥΜΑ ΝΙΤΡΟΓΛΥΚΕΡΙΝΗΣ	1204	3		ΔΙΑΛΥΜΑ ΡΗΤΙΝΗΣ, ΕΦΛΕΚΤΟ	1866	3	
ΣΕ ΑΛΚΟΟΛΗ ΜΕ ΛΙΓΟΤΕΡΟ				(ΜΕ ΣΗΜΕΙΟ ΑΝΑΦΛΕΞΗΣ			
ΑΠΟ 1% ΝΙΤΡΟΓΛΥΚΕΡΙΝΗ				ΚΑΤΩ ΑΠΟ ΤΟΥΣ 23°C ΚΑΙ			
				ΙΞΩΔΕΣ ΣΥΜΦΩΝΑ ΜΕ ΤΟ			
				2.2.3.1.4) (ΤΑΣΗ ΑΤΜΩΝ			
				ΠΕΡΙΣΣΟΤΕΡΟ ΑΠΟ 110 kPa			
				ΣΤΟΥΣ 50°C)			

Όνομασία και περιγραφή	UN	Κλάση	Επιση- μάνσεις	Όνομασία και περιγραφή	UN	Κλάση	Επιση- μάνσεις
ΔΙΑΛΥΜΑ ΡΗΤΙΝΗΣ, ΕΦΛΕΚΤΟ (ΜΕ ΣΗΜΕΙΟ ΑΝΑΦΛΕΞΗΣ ΚΑΤΩ ΑΠΟ ΤΟΥΣ 23°C ΚΑΙ ΙΞΩΔΕΣ ΣΥΜΦΩΝΑ ΜΕ ΤΟ 2.2.3.1.4) (ΤΑΣΗ ΑΤΜΩΝ ΠΕΡΙΣΣΟΤΕΡΟ ΑΠΟ 110 kPa ΣΤΟΥΣ 50°C, ΣΗΜΕΙΟ ΒΡΑΣΜΟΥ ΠΕΡΙΣΣΟΤΕΡΟ ΑΠΟ 35°C)	1866	3		ΔΙΑΛΥΜΑ ΦΘΟΡΙΟΥΧΟΥ ΧΡΩΜΙΟΥ	1757	8	
ΔΙΑΛΥΜΑ ΡΗΤΙΝΗΣ, ΕΦΛΕΚΤΟ (ΜΕ ΣΗΜΕΙΟ ΑΝΑΦΛΕΞΗΣ ΚΑΤΩ ΑΠΟ ΤΟΥΣ 23°C ΚΑΙ ΙΞΩΔΗΣ ΣΥΜΦΩΝΑ ΜΕ ΤΟ 2.2.3.1.4) B1364	1866	3		ΔΙΑΛΥΜΑ ΦΟΡΜΑΛΔΕΨΔΗΣ ΜΕ ΠΕΡΙΣΣΟΤΕΡΟ ΑΠΟ 25% ΦΟΡΜΑΛΔΕΨΔΗ	2209	8	
ΔΙΑΛΥΜΑ ΡΗΤΙΝΗΣ, ΕΦΛΕΚΤΟ (ΤΑΣΗ ΑΤΜΩΝ ΛΙΓΟΤΕΡΟ ΑΠΟ 110kPa ΣΤΟΥΣ 50°C)	1866	3		ΔΙΑΛΥΜΑ ΦΟΡΜΑΛΔΕΨΔΗΣ, ΕΥΦΛΕΚΤΟ	1198	3	
ΔΙΑΛΥΜΑ ΡΗΤΙΝΗΣ, ΕΦΛΕΚΤΟ (ΤΑΣΗ ΑΤΜΩΝ ΠΕΡΙΣΣΟΤΕΡΟ ΑΠΟ 110kPa ΣΤΟΥΣ 50°C)	1866	3		ΔΙΑΛΥΜΑ ΧΑΛΚΟΚΥΑΝΙΟΥΧΟΥ ΝΑΤΡΙΟΥ	2317	6.1	
ΔΙΑΛΥΜΑ ΤΡΙΧΛΩΡΟΕΙΚΟΥ ΟΞΕΟΣ	2564	8		ΔΙΑΛΥΜΑ ΧΛΩΡΙΟΥΧΟΥ ΑΛΟΥΜΙΝΙΟΥ	2581	8	
ΔΙΑΛΥΜΑ ΤΡΙΧΛΩΡΟΕΙΚΟΥ ΟΞΕΟΣ	2564	8		ΔΙΑΛΥΜΑ ΧΛΩΡΙΟΥΧΟΥ ΣΙΔΗΡΟΥ	2582	8	
ΔΙΑΛΥΜΑ ΥΔΡΟΞΕΙΔΙΟΥ ΤΟΥ ΚΑΙΣΙΟΥ	2681	8		ΔΙΑΛΥΜΑ ΧΛΩΡΙΟΥΧΟΥ ΨΕΥΔΑΡΓΥΡΟΥ	1840	8	
ΔΙΑΛΥΜΑ ΥΔΡΟΞΕΙΔΙΟΥ ΤΟΥ ΚΑΙΣΙΟΥ	2681	8		ΔΙΑΛΥΜΑ ΧΡΩΜΙΚΟΥ ΟΞΕΟΣ	1755	8	
ΔΙΑΛΥΜΑ ΥΔΡΟΞΕΙΔΙΟΥ ΤΟΥ ΚΑΛΙΟΥ	1814	8		ΔΙΑΛΥΜΑ ΧΡΩΜΙΚΟΥ ΟΞΕΟΣ	1755	8	
ΔΙΑΛΥΜΑ ΥΔΡΟΞΕΙΔΙΟΥ ΤΟΥ ΚΑΛΙΟΥ	1814	8		ΔΙΑΛΥΜΑΤΑ ΑΛΚΟΟΛΙΚΩΝ ΑΛΑΤΩΝ, Ε.Α.Ο.	3274	3	
ΔΙΑΛΥΜΑ ΥΔΡΟΞΕΙΔΙΟΥ ΤΟΥ ΛΙΘΙΟΥ	2679	8		ΔΙΑΜΙΝΗ ΤΟΥ ΜΑΓΝΗΣΙΟΥ	2004	4.2	
ΔΙΑΛΥΜΑ ΥΔΡΟΞΕΙΔΙΟΥ ΤΟΥ ΛΙΘΙΟΥ	2679	8		ΔΙΒΕΝΖΥΛΟΔΙΧΛΩΡΟΣΙΛΑΝΙΟ	2434	8	
ΔΙΑΛΥΜΑ ΥΔΡΟΞΕΙΔΙΟΥ ΤΟΥ ΝΑΤΡΙΟΥ	1824	8		ΔΙΒΙΝΥΛΛΑΙΘΕΡΑΣ, ΣΤΑΘΕΡΟΠΟΙΗΜΕΝΟΣ	1167	3	
ΔΙΑΛΥΜΑ ΥΔΡΟΞΕΙΔΙΟΥ ΤΟΥ ΡΟΥΒΙΔΙΟΥ	2677	8		ΔΙΒΟΡΑΝΙΟ	1911	2	
ΔΙΑΛΥΜΑ ΥΔΡΟΞΕΙΔΙΟΥ ΤΟΥ ΡΟΥΒΙΔΙΟΥ	2677	8		ΔΙΒΟΥΤΥΛΛΑΙΘΕΡΑΣ	1149	3	
ΔΙΑΛΥΜΑ ΥΔΡΟΞΕΙΔΙΟΥ ΤΟΥ ΤΕΤΡΑΜΕΘΥΛΑΜΜΩΝΙΟΥ	1835	8		ΔΙΒΟΥΤΥΛΑΜΙΝΟΑΙΘΑΝΟΛΗ	2873	6.1	
ΔΙΑΛΥΜΑ ΥΔΡΟΦΘΟΡΙΟΥΧΟΥ ΑΜΜΩΝΙΟΥ	2817	8		ΔΙΒΡΩΜΟΔΙΦΘΟΡΟΜΕΘΑΝΙΟ	1941	9	
ΔΙΑΛΥΜΑ ΥΔΡΟΦΘΟΡΙΟΥΧΟΥ ΑΜΜΩΝΙΟΥ	2817	8		ΔΙΒΡΩΜΟΜΕΘΑΝΙΟ	2664	6.1	
ΔΙΑΛΥΜΑ ΦΑΙΝΟΛΗΣ	2821	6.1		ΔΙΒΡΩΜΟΧΛΩΡΟΠΡΟΠΑΝΙΑ	2872	6.1	
ΔΙΑΛΥΜΑ ΦΑΙΝΟΛΗΣ	2821	6.1		ΔΙΒΡΩΜΟΧΛΩΡΟΠΡΟΠΑΝΙΑ	2872	6.1	
ΔΙΑΛΥΜΑ ΦΘΟΡΙΟΥΧΟΥ ΧΡΩΜΙΟΥ	1757	8		ΔΙΘΕΙΟΚΑΡΒΑΜΙΚΑ ΠΑΡΑΣΙΤΟΚΤΟΝΑ, ΣΤΕΡΕΑ, ΤΟΞΙΚΑ	2771	6.1	
				ΔΙΘΕΙΟΚΑΡΒΑΜΙΚΑ ΠΑΡΑΣΙΤΟΚΤΟΝΑ, ΣΤΕΡΕΑ, ΤΟΞΙΚΑ	2771	6.1	
				ΔΙΘΕΙΟΚΑΡΒΑΜΙΚΑ ΠΑΡΑΣΙΤΟΚΤΟΝΑ, ΣΤΕΡΕΑ, ΤΟΞΙΚΑ	2771	6.1	
				ΔΙΘΕΙΟΚΑΡΒΑΜΙΚΑ ΠΑΡΑΣΙΤΟΚΤΟΝΑ, ΥΓΡΑ, ΕΥΦΛΕΚΤΑ, ΤΟΞΙΚΑ (σημείο ανάφλεξης χαμηλότερο από 23 °C)	2772	3	
				ΔΙΘΕΙΟΚΑΡΒΑΜΙΚΑ ΠΑΡΑΣΙΤΟΚΤΟΝΑ, ΥΓΡΑ, ΕΥΦΛΕΚΤΑ, ΤΟΞΙΚΑ (σημείο ανάφλεξης χαμηλότερο από 23 °C)	2772	3	

Όνομασία και περιγραφή	UN	Κλάση	Επιση- μάνσεις	Όνομασία και περιγραφή	UN	Κλάση	Επιση- μάνσεις
ΔΙΘΕΙΟΚΑΡΒΑΜΙΚΑ ΠΑΡΑΣΙΤΟΚΤΟΝΑ, ΥΓΡΑ, ΤΟΞΙΚΑ	3006	6.1		ΔΙΜΕΘΥΛΛΑΝΙΝΗ, ΑΝΥΔΡΗ	1032	2	
ΔΙΘΕΙΟΚΑΡΒΑΜΙΚΑ ΠΑΡΑΣΙΤΟΚΤΟΝΑ, ΥΓΡΑ, ΤΟΞΙΚΑ	3006	6.1		ΔΙΜΕΘΥΛΛΙΧΛΩΡΟΣΙΛΑΝΙΟ	1162	3	
ΔΙΘΕΙΟΚΑΡΒΑΜΙΚΑ ΠΑΡΑΣΙΤΟΚΤΟΝΑ, ΥΓΡΑ, ΤΟΞΙΚΑ	3006	6.1		ΔΙΜΕΘΥΛΟ-N-ΠΡΟΠΥΛΑΜΙΝΗ	2266	3	
ΔΙΘΕΙΟΚΑΡΒΑΜΙΚΑ ΠΑΡΑΣΙΤΟΚΤΟΝΑ, ΥΓΡΑ, ΤΟΞΙΚΑ	3006	6.1		ΔΙΜΕΘΥΛΟΔΙΑΙΘΟΞΥΣΙΛΑΝΙΟ	2380	3	
ΔΙΘΕΙΟΚΑΡΒΑΜΙΚΑ ΠΑΡΑΣΙΤΟΚΤΟΝΑ, ΥΓΡΑ, ΤΟΞΙΚΑ	3006	6.1		ΔΙΜΕΘΥΛΟΔΙΟΞΑΝΙΑ	2707	3	
ΔΙΘΕΙΟΚΑΡΒΑΜΙΚΑ ΠΑΡΑΣΙΤΟΚΤΟΝΑ, ΥΓΡΑ, ΤΟΞΙΚΑ, ΕΥΦΛΕΚΤΑ που έχουν σημείο ανάφλεξης όχι χαμηλότερο από 23°C	3005	6.1		ΔΙΜΕΘΥΛΟΔΙΟΞΑΝΙΑ	2707	3	
ΔΙΘΕΙΟΚΑΡΒΑΜΙΚΑ ΠΑΡΑΣΙΤΟΚΤΟΝΑ, ΥΓΡΑ, ΤΟΞΙΚΑ, ΕΥΦΛΕΚΤΑ που έχουν σημείο ανάφλεξης όχι χαμηλότερο από 23°C	3005	6.1		ΔΙΜΕΘΥΛΟΘΕΙΟΦΩΣΦΟΡΥΛΟ ΧΛΩΡΙΔΙΟ	2267	6.1	
ΔΙΘΕΙΟΚΑΡΒΑΜΙΚΑ ΠΑΡΑΣΙΤΟΚΤΟΝΑ, ΥΓΡΑ, ΤΟΞΙΚΑ, ΕΥΦΛΕΚΤΑ που έχουν σημείο ανάφλεξης όχι χαμηλότερο από 23°C	3005	6.1		ΔΙΜΕΘΥΛΟΚΑΡΒΑΜΟΪΛΟΧΛ ΩΡΙΔΙΟ	2262	8	
ΔΙΘΕΙΟΚΑΡΒΑΜΙΚΑ ΠΑΡΑΣΙΤΟΚΤΟΝΑ, ΥΓΡΑ, ΤΟΞΙΚΑ, ΕΥΦΛΕΚΤΑ που έχουν σημείο ανάφλεξης όχι χαμηλότερο από 23°C	3005	6.1		ΔΙΜΕΘΥΛΟΚΥΚΛΟΞΑΝΙΑ	2263	3	
ΔΙΘΕΙΟΚΑΡΒΑΜΙΚΑ ΠΑΡΑΣΙΤΟΚΤΟΝΑ, ΥΓΡΑ, ΤΟΞΙΚΑ, ΕΥΦΛΕΚΤΑ που έχουν σημείο ανάφλεξης όχι χαμηλότερο από 23°C	3005	6.1		ΔΙΜΕΘΥΛΟΣΟΥΛΦΙΔΙΟ	1164	3	
ΔΙΘΕΙΟΚΑΡΒΑΜΙΚΑ ΠΑΡΑΣΙΤΟΚΤΟΝΑ, ΥΓΡΑ, ΤΟΞΙΚΑ, ΕΥΦΛΕΚΤΑ που έχουν σημείο ανάφλεξης όχι χαμηλότερο από 23°C	3005	6.1		ΔΙΜΕΘΥΛΟΣΟΥΛΦΙΔΙΟ	2381	3	
ΔΙΘΕΙΟΝΙΚΟ ΝΑΤΡΙΟ (ΑΛΑΣ ΝΑΤΡΙΟΥ ΜΕ ΥΔΡΟΘΕΙΟ)	1384	4.2		ΔΙΜΕΘΥΛΟΨΕΥΔΑΡΙΓΥΡΟΣ	1370	4.2	
ΔΙΘΕΙΟΠΥΡΟΦΩΣΦΟΡΙΚΟΣ ΤΕΤΡΑΑΙΘΥΛΕΣΤΕΡΑΣ	1704	6.1		ΔΙΜΕΘΥΛΥΔΡΑΖΙΝΗ, ΑΣΥΜΜΕΤΡΙΚΗ	1163	6.1	
ΔΙΘΕΙΟΥΧΟ ΣΕΛΗΝΙΟ	2657	6.1		ΔΙΜΕΘΥΛΥΔΡΑΞΙΝΗ, ΣΥΜΜΕΤΡΙΚΗ	2382	6.1	
ΔΙΘΕΙΟΥΧΟ ΤΙΤΑΝΙΟ	3174	4.2		ΔΙΜΕΡΗΣ ΑΚΡΟΛΕΪΝΗ, ΣΤΑΘΕΡΟΠΟΙΗΜΕΝΗ	2607	3	
ΔΙΘΕΙΟΥΧΟΣ ΑΝΘΡΑΚΑΣ	1131	3		ΔΙΝΙΤΡΙΚΗ	0075	1	
ΔΙΘΥΛΕΝΟΔΙΒΡΩΜΙΔΙΟ	1605	6.1		ΔΙΑΙΘΥΛΕΝΟΓΛΥΚΟΛΗ, ΑΠΕΥΑΙΣΘΗΤΟΠΟΙΗΜΕΝΗ με όχι λιγότερο από 25% μη-πηκτικό, αδιάλυτο στο νερό επιβραδυντή, κατά βάρος			
ΔΙΪΣΟΒΟΥΤΥΛΑΜΙΝΗ	2361	3		ΔΙΝΙΤΡΟ- Ο-ΚΡΕΖΟΛΙΚΟ ΑΜΜΩΝΙΟ	1843	6.1	
ΔΙΪΣΟΒΟΥΤΥΛΚΕΤΟΝΗ	1157	3		ΔΙΝΙΤΡΟΓΕΝ ΤΕΤΡΟΞΙΔΕ (ΔΙΟΞΕΙΔΙΟ ΤΟΥ ΑΖΩΤΟΥ)	1067	2	
ΔΙΪΣΟΚΥΑΝΙΚΗ ΙΣΟΦΟΡΟΝΗ	2290	6.1		ΔΙΝΙΤΡΟ-Ο-ΚΡΕΖΟΛΗ	1598	6.1	
ΔΙΪΣΟΚΥΑΝΙΚΟ ΤΟΛΟΥΟΛΙΟ	2078	6.1		ΔΙΝΙΤΡΟ-ο-ΚΡΕΖΟΛΙΚΟ ΝΑΤΡΙΟ, ΞΗΡΟ Η ΝΩΠΟ ΜΕ ΛΙΓΟΤΕΡΟ ΑΠΟ 15% ΝΕΡΟ , ΚΑΤΑ ΒΑΡΟΣ	0234	1	
ΔΙΪΣΟΚΥΑΝΙΚΟ ΤΡΙΜΕΘΥΛΟΞΑΜΕΘΥΛΕΝΙΟ	2328	6.1		ΔΙΝΙΤΡΟ-ο-ΚΡΕΖΟΛΙΚΟ	1348	4.1	
ΔΙΪΣΟΠΡΟΠΥΛΑΙΘΕΡΑΣ	1159	3		ΝΑΤΡΙΟ, ΝΩΠΟ ΜΕ ΠΕΡΙΣΣΟΤΕΡΟ ΑΠΟ 15% ΝΕΡΟ, ΚΑΤΑ ΒΑΡΟΣ			
ΔΙΪΣΟΠΡΟΠΥΛΑΜΙΝΗ	1158	3		ΔΙΝΙΤΡΟΑΝΙΛΙΝΕΣ	1596	6.1	
ΔΙΚΕΤΕΝΙΟ, ΑΔΡΑΝΕΣ	2521	6.1		ΔΙΝΙΤΡΟΒΕΝΖΟΛΙΑ, ΣΤΕΡΕΑ	1597	6.1	
ΔΙΚΥΚΛΟ[2.2.1]ΕΠΤΑ-2,5- ΔΙΕΝΙΟ, (2,5- ΝΟΡΜΠΟΡΝΑΔΙΕΝΙΟ, ΣΤΑΘΕΡΟΠΟΙΗΜΕΝΟ)	2251	3		ΔΙΝΙΤΡΟΒΕΝΖΟΛΙΑ, ΣΤΕΡΕΑ	3443	6.1	
ΔΙΚΥΚΛΟΞΥΛΑΜΙΝΗ	2565	8		ΔΙΝΙΤΡΟΒΕΝΖΟΛΙΑ, ΥΓΡΑ	1597	6.1	
ΔΙΚΥΚΛΟΠΕΝΤΑΔΙΕΝΙΑ	2048	3		ΔΙΝΙΤΡΟΓΛΥΚΟΛΟΥΡΙΛΙΟ (DINGU)	0489	1	
ΔΙΜΕΘΥΛΑΙΘΕΡΑΣ	1033	2		ΔΙΝΙΤΡΟΖΟΒΕΝΖΟΛΙΟ	0406	1	
ΔΙΜΕΘΥΛΑΙΘΕΡΙΚΑ ΑΛΑΤΑ ΤΡΙΦΘΟΡΙΟΥΧΟΥ ΒΟΡΙΟΥ	2965	4.3		ΔΙΝΙΤΡΟ-Ο-ΚΡΕΖΟΛΙΚΟ ΑΜΜΩΝΙΟ, ΔΙΑΛΥΜΑ	3424	6.1	

Όνομασία και περιγραφή	UN	Κλάση	Επιση- μάνσεις	Όνομασία και περιγραφή	UN	Κλάση	Επιση- μάνσεις
ΔΙΝΙΤΡΟ-Ο-ΚΡΕΖΟΛΙΚΟ ΑΜΜΩΝΙΟ, ΔΙΑΛΥΜΑ	3424	6.1		ΔΙΦΑΙΝΥΛΟΔΙΧΛΩΡΟΣΙΛΑΝΙΟ	1769	8	
ΔΙΝΙΤΡΟ-Ο-ΚΡΕΖΟΛΙΚΟ ΝΑΤΡΙΟ, ΝΩΠΟ, με όχι λιγότερο από 10% νερό, κατά βάρος	3369	4.1		ΔΙΦΑΙΝΥΛΟΧΛΩΡΟΑΡΣΙΝΗ, ΣΤΕΡΕΗ	3450	6.1	
ΔΙΝΙΤΡΟΡΕΖΟΡΣΙΝΟΛΗ, ΝΩΠΗ ΜΕ ΠΕΡΙΣΣΟΤΕΡΟ ΑΠΟ 15% ΝΕΡΟ, ΚΑΤΑ ΒΑΡΟΣ	1322	4.1		ΔΙΦΑΙΝΥΛΟΧΛΩΡΟΑΡΣΙΝΗ, ΥΓΡΗ	1699	6.1	
ΔΙΝΙΤΡΟΡΕΖΟΡΣΙΝΟΛΗ, ΞΗΡΗ Ή ΝΩΠΗ ΜΕ ΛΙΓΟΤΕΡΟ ΑΠΟ 15% ΝΕΡΟ, ΚΑΤΑ ΒΑΡΟΣ	0078	1		ΔΙΦΘΟΡΙΟΥΧΟ ΟΞΥΓΟΝΟ, ΠΕΠΙΕΣΜΕΝΟ	2190	2	
ΔΙΝΙΤΡΟΤΟΛΟΥΛΙΟΑ, ΣΤΕΡΕΣ	3454	6.1		ΔΙΦΘΟΡΟΜΕΘΑΝΙΟ (ΨΥΚΤΙΚΟ ΑΕΡΙΟ R 32)	3252	2	
ΔΙΝΙΤΡΟΤΟΛΟΥΛΙΟΑ, ΥΓΡΑ	2038	6.1		ΔΙΦΘΟΡΟΦΩΣΦΟΡΙΚΟ ΟΞΥ, ΑΝΥΔΡΟ	1768	8	
ΔΙΝΙΤΡΟΤΟΛΟΥΛΙΟ, ΤΕΤΗΓΜΕΝΟ	1600	6.1		ΔΙΧΛΩΡΙΟΥΧΟΣ	2798	8	
ΔΙΝΙΤΡΟΦΑΙΝΟΛΗ, ΝΩΠΗ ΜΕ ΠΕΡΙΣΣΟΤΕΡΟ ΑΠΟ 15% ΝΕΡΟ, ΚΑΤΑ ΒΑΡΟΣ	1320	4.1		ΦΑΙΝΥΛΟΦΩΣΦΟΡΟΣ			
ΔΙΝΙΤΡΟΦΑΙΝΟΛΗ, ΞΗΡΗ Η ΝΩΠΗ ΜΕ ΛΙΓΟΤΕΡΟ ΑΠΟ 15% ΝΕΡΟ, ΚΑΤΑ ΒΑΡΟΣ	0076	1		ΔΙΧΛΩΡΟΑΝΙΛΙΝΕΣ, ΣΤΕΡΕΕΣ	3442	6.1	
ΔΙΝΙΤΡΟΦΑΙΝΟΛΙΚΑ ΑΛΑΤΑ, αλκαλικών μετάλλων, ΞΗΡΑ Η ΝΩΠΙΑ ΜΕ ΛΙΓΟΤΕΡΟ ΑΠΟ 15% ΝΕΡΟ, ΚΑΤΑ ΒΑΡΟΣ	0077	1		ΔΙΧΛΩΡΟΑΝΙΛΙΝΕΣ, ΥΓΡΕΣ	1590	6.1	
ΔΙΝΙΤΡΟΦΑΙΝΟΛΙΚΑ ΑΛΑΤΑ, ΝΩΠΙΑ ΜΕ ΠΕΡΙΣΣΟΤΕΡΟ ΑΠΟ 15% ΝΕΡΟ, ΚΑΤΑ ΒΑΡΟΣ	1321	4.1		ΔΙΧΛΩΡΟΔΙΦΘΟΡΟΑΙΘΕΡΑΣ, ΣΥΜΜΕΤΡΙΚΟΣ	2249	6.1	Απαγο- ρεύεται η μετα-φορά
ΔΙΟΞΑΝΙΟ	1165	3		ΔΙΧΛΩΡΟΔΙΦΘΟΡΟΜΕΘΑΝΙΟ (ΨΥΚΤΙΚΟ ΑΕΡΙΟ R 12)	1028	2	
ΔΙΟΞΕΙΔΙΟ ΤΗΣ ΘΕΙΟΥΡΙΑΣ	3341	4.2		ΔΙΧΛΩΡΟΔΙΦΘΟΡΟΜΕΘΑΝΙΟ ΚΑΙ ΔΙΦΘΟΡΟΜΕΘΑΝΙΟ, ΑΖΕΟΤΡΟΠΟ ΜΙΓΜΑ ΜΕ ΠΕΡΙΠΟΥ 74%	2602	2	
ΔΙΟΞΕΙΔΙΟ ΤΗΣ ΘΕΙΟΥΡΙΑΣ	3341	4.2		ΔΙΧΛΩΡΟΔΙΦΘΟΡΟΜΕΘΑΝΙΟ (ΨΥΚΤΙΚΟ ΑΕΡΙΟ R 503)			
ΔΙΟΞΕΙΔΙΟ ΤΟΥ ΑΝΘΡΑΚΑ	1013	2		ΔΙΧΛΩΡΟΪΣΟΚΥΑΝΟΥΡΙΚΟ ΟΞΥ, ΞΗΡΟ ή ΑΛΑΤΑ ΤΟΥ ΔΙΧΛΩΡΟΪΣΟΚΥΑΝΟΥΡΙΚΟΥ ΟΞΕΟΣ	2465	5.1	
ΔΙΟΞΕΙΔΙΟ ΤΟΥ ΑΝΘΡΑΚΑ ΞΗΡΟ (Ξηρός πάγος)	1845	9	Δεν υπόκειται στην ADR	ΔΙΧΛΩΡΟΪΣΟΠΡΟΠΥΛΑΙΘΕΡΑΣ	2490	6.1	
ΔΙΟΞΕΙΔΙΟ ΤΟΥ ΑΝΘΡΑΚΑ, ΥΓΡΟ ΥΠΟ ΚΑΤΑΨΥΞΗ	2187	2		ΔΙΧΛΩΡΟΜΕΘΑΝΙΟ	1593	6.1	
ΔΙΟΞΕΙΔΙΟ ΤΟΥ ΘΕΙΟΥ	1079	2		ΔΙΧΛΩΡΟΕΙΚΟ ΟΞΥ	1764	8	
ΔΙΟΞΕΙΔΙΟ ΤΟΥ ΜΟΛΥΒΔΟΥ	1872	5.1		ΔΙΧΛΩΡΟΕΙΚΟΣ ΜΕΘΥΛΕΣΤΕΡΑΣ	2299	6.1	
ΔΙΟΞΟΛΑΝΙΟ	1166	3		ΔΙΧΛΩΡΟΠΕΝΤΑΝΙΑ	1152	3	
ΔΙΠΕΝΤΕΝΙΟ	2052	3		ΔΙΧΛΩΡΟΠΡΟΠΕΝΙΑ	2047	3	
ΔΙΠΙΚΡΥΛΟΣΟΥΛΦΙΔΙΟ, ΞΗΡΟ Η ΝΩΠΟ ΜΕ ΛΙΓΟΤΕΡΟ ΑΠΟ 10% ΝΕΡΟ, ΚΑΤΑ ΒΑΡΟΣ	0401	1		ΔΙΧΛΩΡΟΠΡΟΠΕΝΙΑ	2047	3	
ΔΙΠΙΚΡΥΛΟΣΟΥΛΦΥΔΙΟ, ΝΩΠΟ ΜΕ ΠΕΡΙΣΣΟΤΕΡΟ ΑΠΟ 10% ΝΕΡΟ, ΚΑΤΑ ΒΑΡΟΣ	2852	4.1		ΔΙΧΛΩΡΟΣΙΛΑΝΙΟ	2189	2	
ΔΙΠΡΟΠΥΛΑΜΙΝΗ	2383	3		ΔΙΧΛΩΡΟΦΑΙΝΥΛΟΤΡΙΧΛΩΡΟ ΣΙΛΑΝΙΟ	1766	8	
ΔΙΠΡΟΠΥΛΟΚΕΤΟΝΕΣ	2710	3		ΔΙΧΛΩΡΟΦΘΟΡΟΜΕΘΑΝΙΟ (ΨΥΚΤΙΚΟ ΑΕΡΙΟ R 21)	1029	2	
ΔΙΦΑΙΝΥΛΑΜΙΝΟΧΛΩΡΟΑΡΣΙΝΗ	1698	6.1		ΔΙΧΡΩΜΙΚΟ ΑΜΜΩΝΙΟ	1439	5.1	
				ΔΟΧΕΙΑ, ΜΙΚΡΑ, ΠΟΥ ΠΕΡΙΕΧΟΥΝ ΑΕΡΙΟ (ΦΥΣΙΓΓΙΑ ΑΕΡΙΟΥ) χωρίς μηχανισμό εκτόνωσης, μη-επαναγεμιζόμενα	2037	2	

Όνομασία και περιγραφή	UN	Κλάση	Επιση- μάνσεις	Όνομασία και περιγραφή	UN	Κλάση	Επιση- μάνσεις
ΔΟΧΕΙΑ, ΜΙΚΡΑ, ΠΟΥ ΠΕΡΙΕΧΟΥΝ ΑΕΡΙΟ (ΦΥΣΙΓΓΙΑ ΑΕΡΙΟΥ) χωρίς μηχανισμό εκτόνωσης, μη-επαναγεμιζόμενα	2037	2		ΕΙΔΗ, ΕΚΡΗΚΤΙΚΑ, Ε.Α.Ο.	0465	1	
				ΕΙΔΗ, ΕΚΡΗΚΤΙΚΑ, Ε.Α.Ο.	0466	1	
				ΕΙΔΗ, ΕΚΡΗΚΤΙΚΑ, Ε.Α.Ο.	0467	1	
ΔΟΧΕΙΑ, ΜΙΚΡΑ, ΠΟΥ ΠΕΡΙΕΧΟΥΝ ΑΕΡΙΟ (ΦΥΣΙΓΓΙΑ ΑΕΡΙΟΥ) χωρίς μηχανισμό εκτόνωσης, μη-επαναγεμιζόμενα	2037	2		ΕΙΔΗ, ΕΚΡΗΚΤΙΚΑ, Ε.Α.Ο.	0468	1	
				ΕΙΔΗ, ΕΚΡΗΚΤΙΚΑ, Ε.Α.Ο.	0469	1	
				ΕΙΔΗ, ΕΚΡΗΚΤΙΚΑ, Ε.Α.Ο.	0470	1	
ΔΟΧΕΙΑ, ΜΙΚΡΑ, ΠΟΥ ΠΕΡΙΕΧΟΥΝ ΑΕΡΙΟ (ΦΥΣΙΓΓΙΑ ΑΕΡΙΟΥ) χωρίς μηχανισμό εκτόνωσης, μη-επαναγεμιζόμενα	2037	2		ΕΙΔΗ, ΕΚΡΗΚΤΙΚΑ, Ε.Α.Ο.	0471	1	
				ΕΙΔΗ, ΕΚΡΗΚΤΙΚΑ, Ε.Α.Ο.	0472	1	
ΔΟΧΕΙΑ, ΜΙΚΡΑ, ΠΟΥ ΠΕΡΙΕΧΟΥΝ ΑΕΡΙΟ (ΦΥΣΙΓΓΙΑ ΑΕΡΙΟΥ) χωρίς μηχανισμό εκτόνωσης, μη-επαναγεμιζόμενα	2037	2		ΕΙΔΗ, ΕΚΡΗΚΤΙΚΑ, ΕΞΑΙΡΕΤΙΚΑ ΑΠΕΥΑΙΣΘΗΤΟΠΟΙΗΜΕΝΑ (ΕΙΔΗ, ΕΕΙ)	0486	1	
				ΕΙΔΗ, ΠΕΠΙΕΣΜΕΝΑ, ΠΝΕΥΜΑΤΙΚΑ ή ΥΔΡΑΥΛΙΚΑ (που περιέχουν μη-εύφλεκτο αέριο)	3164	2	
ΔΟΧΕΙΑ, ΜΙΚΡΑ, ΠΟΥ ΠΕΡΙΕΧΟΥΝ ΑΕΡΙΟ (ΦΥΣΙΓΓΙΑ ΑΕΡΙΟΥ) χωρίς μηχανισμό εκτόνωσης, μη-επαναγεμιζόμενα	2037	2		ΕΙΔΗ, ΠΥΡΟΤΕΧΝΙΚΑ ΓΙΑ τεχνικούς σκοπούς	0428	1	
ΔΟΧΕΙΑ, ΜΙΚΡΑ, ΠΟΥ ΠΕΡΙΕΧΟΥΝ ΑΕΡΙΟ (ΦΥΣΙΓΓΙΑ ΑΕΡΙΟΥ) χωρίς μηχανισμό εκτόνωσης, μη-επαναγεμιζόμενα	2037	2		ΕΙΔΗ, ΠΥΡΟΤΕΧΝΙΚΑ ΓΙΑ τεχνικούς σκοπούς	0429	1	
ΔΟΧΕΙΑ, ΜΙΚΡΑ, ΠΟΥ ΠΕΡΙΕΧΟΥΝ ΑΕΡΙΟ (ΦΥΣΙΓΓΙΑ ΑΕΡΙΟΥ) χωρίς μηχανισμό εκτόνωσης, μη-επαναγεμιζόμενα	2037	2		ΕΙΔΗ, ΠΥΡΟΤΕΧΝΙΚΑ ΓΙΑ τεχνικούς σκοπούς	0430	1	
ΔΟΧΕΙΑ, ΜΙΚΡΑ, ΠΟΥ ΠΕΡΙΕΧΟΥΝ ΑΕΡΙΟ (ΦΥΣΙΓΓΙΑ ΑΕΡΙΟΥ) χωρίς μηχανισμό εκτόνωσης, μη-επαναγεμιζόμενα	2037	2		ΕΙΔΗ, ΠΥΡΟΤΕΧΝΙΚΑ ΓΙΑ τεχνικούς σκοπούς	0431	1	
ΔΟΧΕΙΑ, ΜΙΚΡΑ, ΠΟΥ ΠΕΡΙΕΧΟΥΝ ΑΕΡΙΟ (ΦΥΣΙΓΓΙΑ ΑΕΡΙΟΥ) χωρίς μηχανισμό εκτόνωσης, μη-επαναγεμιζόμενα	2037	2		ΕΙΔΗ, ΠΥΡΟΤΕΧΝΙΚΑ ΓΙΑ τεχνικούς σκοπούς	0432	1	
ΔΟΧΕΙΑ, ΜΙΚΡΑ, ΠΟΥ ΠΕΡΙΕΧΟΥΝ ΑΕΡΙΟ (ΦΥΣΙΓΓΙΑ ΑΕΡΙΟΥ) χωρίς μηχανισμό εκτόνωσης, μη-επαναγεμιζόμενα	2037	2		ΕΙΔΗ, ΠΥΡΟΦΟΡΙΚΑ	0380	1	
ΔΩΔΕΚΥΛΟΤΡΙΧΛΩΡΟΣΙΛΑΝΙΟ	1771	8		ΕΚΡΗΚΤΙΚΑ, ΑΝΑΤΙΝΑΞΗ, ΤΥΠΟΥ Α	0081	1	
ΕΓΧΥΤΕΣ, ΣΩΛΗΝΟΕΙΔΕΙΣ	0319	1		ΕΚΡΗΚΤΙΚΑ, ΑΝΑΤΙΝΑΞΗ, ΤΥΠΟΥ Β	0082	1	
ΕΓΧΥΤΕΣ, ΣΩΛΗΝΟΕΙΔΕΙΣ	0320	1		ΕΚΡΗΚΤΙΚΑ, ΑΝΑΤΙΝΑΞΗ, ΤΥΠΟΥ Β	0331	1	
ΕΓΧΥΤΕΣ, ΣΩΛΗΝΟΕΙΔΕΙΣ	0376	1		ΕΚΡΗΚΤΙΚΑ, ΑΝΑΤΙΝΑΞΗ, ΤΥΠΟΥ C	0083	1	
ΕΓΧΥΤΕΣ, ΤΥΠΟΥ ΚΑΨΥΛΙΟΥ	0044	1		ΕΚΡΗΚΤΙΚΑ, ΑΝΑΤΙΝΑΞΗ, ΤΥΠΟΥ D	0084	1	
ΕΓΧΥΤΕΣ, ΤΥΠΟΥ ΚΑΨΥΛΙΟΥ	0377	1		ΕΚΡΗΚΤΙΚΑ, ΑΝΑΤΙΝΑΞΗ, ΤΥΠΟΥ E	0241	1	
ΕΓΧΥΤΕΣ, ΤΥΠΟΥ ΚΑΨΥΛΙΟΥ	0378	1		ΕΚΡΗΚΤΙΚΑ, ΑΝΑΤΙΝΑΞΗ, ΤΥΠΟΥ E	0332	1	
ΕΙΔΗ, ΕΚΡΗΚΤΙΚΑ, Ε.Α.Ο.	0349	1		ΕΚΡΗΚΤΙΚΟΙ ΜΗΧΑΝΙΣΜΟΙ, ΕΚΡΗΚΤΙΚΑ	0043	1	
ΕΙΔΗ, ΕΚΡΗΚΤΙΚΑ, Ε.Α.Ο.	0350	1		ΕΚΧΥΛΙΣΜΑΤΑ, ΑΡΩΜΑΤΙΚΑ, ΥΓΡΑ	1169	3	
ΕΙΔΗ, ΕΚΡΗΚΤΙΚΑ, Ε.Α.Ο.	0351	1		ΕΚΧΥΛΙΣΜΑΤΑ, ΑΡΩΜΑΤΙΚΑ, ΥΓΡΑ	1197	3	
ΕΙΔΗ, ΕΚΡΗΚΤΙΚΑ, Ε.Α.Ο.	0352	1		ΕΚΧΥΛΙΣΜΑΤΑ, ΑΡΩΜΑΤΙΚΑ, ΥΓΡΑ	1169	3	
ΕΙΔΗ, ΕΚΡΗΚΤΙΚΑ, Ε.Α.Ο.	0353	1					
ΕΙΔΗ, ΕΚΡΗΚΤΙΚΑ, Ε.Α.Ο.	0354	1					
ΕΙΔΗ, ΕΚΡΗΚΤΙΚΑ, Ε.Α.Ο.	0355	1					
ΕΙΔΗ, ΕΚΡΗΚΤΙΚΑ, Ε.Α.Ο.	0356	1					
ΕΙΔΗ, ΕΚΡΗΚΤΙΚΑ, Ε.Α.Ο.	0462	1					
ΕΙΔΗ, ΕΚΡΗΚΤΙΚΑ, Ε.Α.Ο.	0463	1					
ΕΙΔΗ, ΕΚΡΗΚΤΙΚΑ, Ε.Α.Ο.	0464	1					

Όνομασία και περιγραφή	UN	Κλάση	Επιση- μάνσεις	Όνομασία και περιγραφή	UN	Κλάση	Επιση- μάνσεις
ΕΚΧΥΛΙΣΜΑΤΑ, ΑΡΩΜΑΤΙΚΑ, ΥΓΡΑ	1197	3		ΕΚΧΥΛΙΣΜΑΤΑ, ΑΡΩΜΑΤΙΚΑ, ΥΓΡΑ (ΠΙΕΣΗ ΑΤΜΟΥ ΛΙΓΟΤΕΡΟ ΑΠΟ 110kPa ΣΤΟΥΣ 50°C)	1197	3	
ΕΚΧΥΛΙΣΜΑΤΑ, ΑΡΩΜΑΤΙΚΑ, ΥΓΡΑ (ΕΧΟΥΝ ΣΗΜΕΙΟ ΑΝΑΦΛΕΞΗΣ ΚΑΤΩ ΑΠΟ ΤΟΥΣ 23°C ΚΑΙ ΙΞΩΔΗΣ ΣΥΜΦΩΝΑ ΜΕ ΤΟ 2.2.3.1.4) (ΣΗΜΕΙΟ ΒΡΑΣΜΟΥ ΧΑΜΗΛΟΤΕΡΟ ΤΩΝ 35°C)	1169	3		ΕΚΧΥΛΙΣΜΑΤΑ, ΑΡΩΜΑΤΙΚΑ, ΥΓΡΑ (ΠΙΕΣΗ ΑΤΜΟΥ ΠΕΡΙΣΣΟΤΕΡΟ ΑΠΟ 110kPa ΣΤΟΥΣ 50°C)	1169	3	
ΕΚΧΥΛΙΣΜΑΤΑ, ΑΡΩΜΑΤΙΚΑ, ΥΓΡΑ (ΕΧΟΥΝ ΣΗΜΕΙΟ ΑΝΑΦΛΕΞΗΣ ΚΑΤΩ ΑΠΟ ΤΟΥΣ 23°C ΚΑΙ ΙΞΩΔΗΣ ΣΥΜΦΩΝΑ ΜΕ ΤΟ 2.2.3.1.4) (ΣΗΜΕΙΟ ΒΡΑΣΜΟΥ ΧΑΜΗΛΟΤΕΡΟ ΤΩΝ 35°C)	1197	3		ΕΚΧΥΛΙΣΜΑΤΑ, ΑΡΩΜΑΤΙΚΑ, ΥΓΡΑ (ΠΙΕΣΗ ΑΤΜΟΥ ΠΕΡΙΣΣΟΤΕΡΟ ΑΠΟ 110kPa ΣΤΟΥΣ 50°C)	1197	3	
ΕΚΧΥΛΙΣΜΑΤΑ, ΑΡΩΜΑΤΙΚΑ, ΥΓΡΑ (ΕΧΟΥΝ ΣΗΜΕΙΟ ΑΝΑΦΛΕΞΗΣ ΚΑΤΩ ΑΠΟ ΤΟΥΣ 23°C ΚΑΙ ΙΞΩΔΗΣ ΣΥΜΦΩΝΑ ΜΕ ΤΟ 2.2.3.1.4) (ΣΗΜΕΙΟ ΒΡΑΣΜΟΥ ΧΑΜΗΛΟΤΕΡΟ ΤΩΝ 35°C)	1197	3		ΕΛΑΙΑ ΑΚΕΤΟΝΗΣ	1091	3	
ΕΚΧΥΛΙΣΜΑΤΑ, ΑΡΩΜΑΤΙΚΑ, ΥΓΡΑ (ΕΧΟΥΝ ΣΗΜΕΙΟ ΑΝΑΦΛΕΞΗΣ ΚΑΤΩ ΑΠΟ ΤΟΥΣ 23°C ΚΑΙ ΙΞΩΔΗΣ ΣΥΜΦΩΝΑ ΜΕ ΤΟ 2.2.3.1.4) (ΠΙΕΣΗ ΑΤΜΟΥ ΠΕΡΙΣΣΟΤΕΡΟ ΑΠΟ 110kPa ΣΤΟΥΣ 50°C ΚΑΙ ΣΗΜΕΙΟ ΒΡΑΣΜΟΥ ΥΨΗΛΟΤΕΡΟ ΤΩΝ 35°C)	1169	3		ΕΛΑΪΚΟΣ ΥΔΡΑΡΓΥΡΟΣ	1640	6.1	
ΕΚΧΥΛΙΣΜΑΤΑ, ΑΡΩΜΑΤΙΚΑ, ΥΓΡΑ (ΕΧΟΥΝ ΣΗΜΕΙΟ ΑΝΑΦΛΕΞΗΣ ΚΑΤΩ ΑΠΟ ΤΟΥΣ 23°C ΚΑΙ ΙΞΩΔΗΣ ΣΥΜΦΩΝΑ ΜΕ ΤΟ 2.2.3.1.4) (ΠΙΕΣΗ ΑΤΜΟΥ ΠΕΡΙΣΣΟΤΕΡΟ ΑΠΟ 110kPa ΣΤΟΥΣ 50°C ΚΑΙ ΣΗΜΕΙΟ ΒΡΑΣΜΟΥ ΥΨΗΛΟΤΕΡΟ ΤΩΝ 35°C)	1197	3		ΕΛΑΙΟΧΡΩΜΑΤΑ (συμπεριλαμβανομένων χρώματος, λάκας, σμάλτου, βαφής, γομολάκας, βερνικιού, λούστρου, υγρού πληρωτικού μέσου και υγρής βάσης λάκας) η ΥΚΙΚΑ ΣΧΕΤΙΖΟΜΕΝΑ ΜΕ ΧΡΩΜΑ (συμπεριλαμβανομένων ενώσεων λέπτυνσης η μείωσης του χρώματος)	1263	3	
ΕΚΧΥΛΙΣΜΑΤΑ, ΑΡΩΜΑΤΙΚΑ, ΥΓΡΑ (ΕΧΟΥΝ ΣΗΜΕΙΟ ΑΝΑΦΛΕΞΗΣ ΚΑΤΩ ΑΠΟ ΤΟΥΣ 23°C ΚΑΙ ΙΞΩΔΗΣ ΣΥΜΦΩΝΑ ΜΕ ΤΟ 2.2.3.1.4) (ΠΙΕΣΗ ΑΤΜΟΥ ΠΕΡΙΣΣΟΤΕΡΟ ΑΠΟ 110kPa ΣΤΟΥΣ 50°C ΚΑΙ ΣΗΜΕΙΟ ΒΡΑΣΜΟΥ ΥΨΗΛΟΤΕΡΟ ΤΩΝ 35°C)	1197	3		ΕΛΑΙΟΧΡΩΜΑΤΑ (συμπεριλαμβανομένων χρώματος, λάκας, σμάλτου, βαφής, γομολάκας, βερνικιού, λούστρου, υγρού πληρωτικού μέσου και υγρής βάσης λάκας) η ΥΛΙΚΑ ΣΧΕΤΙΖΟΜΕΝΑ ΜΕ ΧΡΩΜΑ (συμπεριλαμβανομένων ενώσεων λέπτυνσης η μείωσης του χρώματος)	1263	3	
ΕΚΧΥΛΙΣΜΑΤΑ, ΑΡΩΜΑΤΙΚΑ, ΥΓΡΑ (ΕΧΟΥΝ ΣΗΜΕΙΟ ΑΝΑΦΛΕΞΗΣ ΚΑΤΩ ΑΠΟ ΤΟΥΣ 23°C ΚΑΙ ΙΞΩΔΗΣ ΣΥΜΦΩΝΑ ΜΕ ΤΟ 2.2.3.1.4) (ΠΙΕΣΗ ΑΤΜΩΝ ΧΑΜΗΛΟΤΕΡΗ ΑΠΟ 110kPa ΣΤΟΥΣ 50°C)	1169	3		ΕΛΑΙΟΧΡΩΜΑΤΑ (συμπεριλαμβανομένων χρώματος, λάκας, σμάλτου, βαφής, γομολάκας, βερνικιού, λούστρου, υγρού πληρωτικού μέσου και υγρής βάσης λάκας) η ΥΛΙΚΑ ΣΧΕΤΙΖΟΜΕΝΑ ΜΕ ΧΡΩΜΑ (συμπεριλαμβανομένων ενώσεων λέπτυνσης η μείωσης του χρώματος) (ΠΙΕΣΗ ΑΤΜΟΥ ΠΕΡΙΣΣΟΤΕΡΟ ΑΠΟ 110kPa ΣΤΟΥΣ 50°C)	1263	3	
ΕΚΧΥΛΙΣΜΑΤΑ, ΑΡΩΜΑΤΙΚΑ, ΥΓΡΑ (ΕΧΟΥΝ ΣΗΜΕΙΟ ΑΝΑΦΛΕΞΗΣ ΚΑΤΩ ΑΠΟ ΤΟΥΣ 23°C ΚΑΙ ΙΞΩΔΗΣ ΣΥΜΦΩΝΑ ΜΕ ΤΟ 2.2.3.1.4) (ΠΙΕΣΗ ΑΤΜΩΝ ΧΑΜΗΛΟΤΕΡΗ ΑΠΟ 110kPa ΣΤΟΥΣ 50°C)	1197	3		ΕΛΑΙΟΧΡΩΜΑΤΑ (συμπεριλαμβανομένων χρώματος, λάκας, σμάλτου, βαφής, γομολάκας, βερνικιού, λούστρου, υγρού πληρωτικού μέσου και υγρής βάσης λάκας) η ΥΛΙΚΑ ΣΧΕΤΙΖΟΜΕΝΑ ΜΕ ΧΡΩΜΑ (συμπεριλαμβανομένων ενώσεων λέπτυνσης η μείωσης του χρώματος) (ΠΙΕΣΗ ΑΤΜΟΥ ΠΕΡΙΣΣΟΤΕΡΟ ΑΠΟ 110kPa ΣΤΟΥΣ 50°C)	1263	3	
ΕΚΧΥΛΙΣΜΑΤΑ, ΑΡΩΜΑΤΙΚΑ, ΥΓΡΑ (ΠΙΕΣΗ ΑΤΜΟΥ ΛΙΓΟΤΕΡΟ ΑΠΟ 110kPa ΣΤΟΥΣ 50°C)	1169	3		ΕΛΑΙΟΧΡΩΜΑΤΑ (συμπεριλαμβανομένων χρώματος, λάκας, σμάλτου, βαφής, γομολάκας, βερνικιού, λούστρου, υγρού πληρωτικού μέσου και υγρής βάσης λάκας) η ΥΛΙΚΑ ΣΧΕΤΙΖΟΜΕΝΑ ΜΕ ΧΡΩΜΑ (συμπεριλαμβανομένων ενώσεων λέπτυνσης η μείωσης του χρώματος) (ΠΙΕΣΗ ΑΤΜΟΥ ΧΑΜΗΛΟΤΕΡΗ ΑΠΟ 110kPa ΣΤΟΥΣ 50°C)	1263	3	

Όνομασία και περιγραφή	UN	Κλάση	Επιση- μάνσεις	Όνομασία και περιγραφή	UN	Κλάση	Επιση- μάνσεις
ΕΝΙΣΧΥΤΕΣ χωρίς ΠΥΡΟΚΡΟΤΗΤΗ	0283	1		ΕΝΩΣΕΙΣ ΒΑΝΑΔΙΟΥ, Ε.Α.Ο.	3285	6.1	
ΕΝΝΕΑΝΙΑ	1920	3		ΕΝΩΣΕΙΣ ΒΑΡΙΟΥ, Ε.Α.Ο.	1564	6.1	
ΕΝΝΕΑΝΥΛΟΤΡΙΧΛΩΡΟΣΙΛΑΝΙ Ο	1799	8		ΕΝΩΣΕΙΣ ΒΑΡΙΟΥ, Ε.Α.Ο.	1564	6.1	
ΕΝΤΟΜΟΚΤΟΝΑ ΑΕΡΙΑ, ΕΦΛΕΚΤΑ, Ε.Α.Ο.	3354	2		ΕΝΩΣΕΙΣ ΒΗΡΥΛΛΙΟΥ, Ε.Α.Ο.	1566	6.1	
ΕΝΤΟΜΟΚΤΟΝΑ ΑΕΡΙΑ, ΤΟΞΙΚΑ, ΕΦΛΕΚΤΑ, Ε.Α.Ο.	3355	2		ΕΝΩΣΕΙΣ ΒΗΡΥΛΛΙΟΥ, Ε.Α.Ο.	1566	6.1	
ΕΝΤΟΜΟΚΤΟΝΟ ΑΕΡΙΟ, Ε.Α.Ο.	1967	2		ΕΝΩΣΕΙΣ Η ΠΑΡΑΣΚΕΥΑΣΜΑΤΑ ΝΙΚΟΤΙΝΗΣ, ΣΤΕΡΕΑ, Ε.Α.Ο.	1655	6.1	
ΕΝΤΟΜΟΚΤΟΝΟ ΑΕΡΙΟ, ΤΟΞΙΚΟ, Ε.Α.Ο.	1968	2		ΕΝΩΣΕΙΣ Η ΠΑΡΑΣΚΕΥΑΣΜΑΤΑ ΝΙΚΟΤΙΝΗΣ, ΣΤΕΡΕΑ, Ε.Α.Ο.	1655	6.1	
ΕΝΩΣΕΙΣ ΑΝΤΙΜΟΝΙΟΥ, ΑΝΟΡΓΑΝΕΣ, ΣΤΕΡΕΕΣ, Ε.Α.Ο.	1549	6.1		ΕΝΩΣΕΙΣ Η ΠΑΡΑΣΚΕΥΑΣΜΑΤΑ ΝΙΚΟΤΙΝΗΣ, ΣΤΕΡΕΑ, Ε.Α.Ο.	1655	6.1	
ΕΝΩΣΕΙΣ ΑΝΤΙΜΟΝΙΟΥ, ΑΝΟΡΓΑΝΕΣ, ΥΓΡΕΣ, Ε.Α.Ο.	3141	6.1		ΕΝΩΣΕΙΣ Η ΠΑΡΑΣΚΕΥΑΣΜΑΤΑ ΝΙΚΟΤΙΝΗΣ, ΣΤΕΡΕΑ, Ε.Α.Ο.	1655	6.1	
ΕΝΩΣΕΙΣ ΑΡΣΕΝΙΚΟΥ, ΣΤΕΡΕΕΣ, Ε.Α.Ο., ΑΝΟΡΓΑΝΕΣ, ΠΕΡΙΕΧΟΝ: ΑΡΣΕΝΙΚΙΚΑ ΑΛΑΤΑ, Ε.Α.Ο., ΑΡΣΕΝΙΤΗ, Ε.Α.Ο., ΚΑΙ ΘΕΙΟΥΧΟ ΑΡΣΕΝΙΚΟ, Ε.Α.Ο.	1557	6.1		ΕΝΩΣΕΙΣ ή ΠΑΡΑΣΚΕΥΑΣΜΑΤΑ ΝΙΚΟΤΙΝΗΣ, ΥΓΡΑ, Ε.Α.Ο.	3144	6.1	
ΕΝΩΣΕΙΣ ΑΡΣΕΝΙΚΟΥ, ΣΤΕΡΕΕΣ, Ε.Α.Ο., ΑΝΟΡΓΑΝΕΣ, ΠΕΡΙΕΧΟΝ: ΑΡΣΕΝΙΚΙΚΑ ΑΛΑΤΑ, Ε.Α.Ο., ΑΡΣΕΝΙΤΗ, Ε.Α.Ο., ΚΑΙ ΘΕΙΟΥΧΟ ΑΡΣΕΝΙΚΟ, Ε.Α.Ο.	1557	6.1		ΕΝΩΣΕΙΣ ή ΠΑΡΑΣΚΕΥΑΣΜΑΤΑ ΝΙΚΟΤΙΝΗΣ, ΥΓΡΑ, Ε.Α.Ο.	3144	6.1	
ΕΝΩΣΕΙΣ ΑΡΣΕΝΙΚΟΥ, ΣΤΕΡΕΕΣ, Ε.Α.Ο., ΑΝΟΡΓΑΝΕΣ, ΠΕΡΙΕΧΟΝ: ΑΡΣΕΝΙΚΙΚΑ ΑΛΑΤΑ, Ε.Α.Ο., ΑΡΣΕΝΙΤΗ, Ε.Α.Ο., ΚΑΙ ΘΕΙΟΥΧΟ ΑΡΣΕΝΙΚΟ, Ε.Α.Ο.	1557	6.1		ΕΝΩΣΕΙΣ ή ΠΑΡΑΣΚΕΥΑΣΜΑΤΑ ΝΙΚΟΤΙΝΗΣ, ΥΓΡΑ, Ε.Α.Ο.	3144	6.1	
ΕΝΩΣΕΙΣ ΑΡΣΕΝΙΚΟΥ, ΥΓΡΕΣ, Ε.Α.Ο., ΑΝΟΡΓΑΝΕΣ, ΠΕΡΙΕΧΟΝ: ΑΡΣΕΝΙΚΙΚΑ ΑΛΑΤΑ, Ε.Α.Ο., ΑΡΣΕΝΙΤΗ, Ε.Α.Ο., ΚΑΙ ΘΕΙΟΥΧΟ ΑΡΣΕΝΙΚΟ, Ε.Α.Ο.	1556	6.1		ΕΝΩΣΕΙΣ ΘΑΛΛΙΟΥ, Ε.Α.Ο.	1707	6.1	
ΕΝΩΣΕΙΣ ΑΡΣΕΝΙΚΟΥ, ΥΓΡΕΣ, Ε.Α.Ο., ΑΝΟΡΓΑΝΕΣ, ΠΕΡΙΕΧΟΝ: ΑΡΣΕΝΙΚΙΚΑ ΑΛΑΤΑ, Ε.Α.Ο., ΑΡΣΕΝΙΤΗ, Ε.Α.Ο., ΚΑΙ ΘΕΙΟΥΧΟ ΑΡΣΕΝΙΚΟ, Ε.Α.Ο.	1556	6.1		ΕΝΩΣΕΙΣ ΚΑΔΜΙΟΥ	2570	6.1	
ΕΝΩΣΕΙΣ ΑΡΣΕΝΙΚΟΥ, ΥΓΡΕΣ, Ε.Α.Ο., ΑΝΟΡΓΑΝΕΣ, ΠΕΡΙΕΧΟΝ: ΑΡΣΕΝΙΚΙΚΑ ΑΛΑΤΑ, Ε.Α.Ο., ΑΡΣΕΝΙΤΗ, Ε.Α.Ο., ΚΑΙ ΘΕΙΟΥΧΟ ΑΡΣΕΝΙΚΟ, Ε.Α.Ο.	1556	6.1		ΕΝΩΣΕΙΣ ΚΑΔΜΙΟΥ	2570	6.1	
ΕΝΩΣΕΙΣ ΑΡΣΕΝΙΚΟΥ, ΥΓΡΕΣ, Ε.Α.Ο., ΑΝΟΡΓΑΝΕΣ, ΠΕΡΙΕΧΟΝ: ΑΡΣΕΝΙΚΙΚΑ ΑΛΑΤΑ, Ε.Α.Ο., ΑΡΣΕΝΙΤΗ, Ε.Α.Ο., ΚΑΙ ΘΕΙΟΥΧΟ ΑΡΣΕΝΙΚΟ, Ε.Α.Ο.	1556	6.1		ΕΝΩΣΕΙΣ ΚΑΔΜΙΟΥ	2570	6.1	
ΕΝΩΣΕΙΣ ΑΡΣΕΝΙΚΟΥ, ΥΓΡΕΣ, Ε.Α.Ο., ΑΝΟΡΓΑΝΕΣ, ΠΕΡΙΕΧΟΝ: ΑΡΣΕΝΙΚΙΚΑ ΑΛΑΤΑ, Ε.Α.Ο., ΑΡΣΕΝΙΤΗ, Ε.Α.Ο., ΚΑΙ ΘΕΙΟΥΧΟ ΑΡΣΕΝΙΚΟ, Ε.Α.Ο.	1556	6.1		ΕΝΩΣΕΙΣ ΜΟΛΥΒΔΟΥ, ΔΙΑΛΥΤΕΣ, Ε.Α.Ο.	2291	6.1	
ΕΝΩΣΕΙΣ ΑΡΣΕΝΙΚΟΥ, ΥΓΡΕΣ, Ε.Α.Ο., ΑΝΟΡΓΑΝΕΣ, ΠΕΡΙΕΧΟΝ: ΑΡΣΕΝΙΚΙΚΑ ΑΛΑΤΑ, Ε.Α.Ο., ΑΡΣΕΝΙΤΗ, Ε.Α.Ο., ΚΑΙ ΘΕΙΟΥΧΟ ΑΡΣΕΝΙΚΟ, Ε.Α.Ο.	1556	6.1		ΕΝΩΣΕΙΣ ΟΡΓΑΝΟΚΑΣΣΙΤΕΡΙΚΕΣ, ΣΤΕΡΕΕΣ, Ε.Α.Ο.	3146	6.1	
ΕΝΩΣΕΙΣ ΑΡΣΕΝΙΚΟΥ, ΥΓΡΕΣ, Ε.Α.Ο., ΑΝΟΡΓΑΝΕΣ, ΠΕΡΙΕΧΟΝ: ΑΡΣΕΝΙΚΙΚΑ ΑΛΑΤΑ, Ε.Α.Ο., ΑΡΣΕΝΙΤΗ, Ε.Α.Ο., ΚΑΙ ΘΕΙΟΥΧΟ ΑΡΣΕΝΙΚΟ, Ε.Α.Ο.	1556	6.1		ΕΝΩΣΕΙΣ ΟΡΓΑΝΟΚΑΣΣΙΤΕΡΙΚΕΣ, ΣΤΕΡΕΕΣ, Ε.Α.Ο.	3146	6.1	
ΕΝΩΣΕΙΣ ΑΡΣΕΝΙΚΟΥ, ΥΓΡΕΣ, Ε.Α.Ο., ΑΝΟΡΓΑΝΕΣ, ΠΕΡΙΕΧΟΝ: ΑΡΣΕΝΙΚΙΚΑ ΑΛΑΤΑ, Ε.Α.Ο., ΑΡΣΕΝΙΤΗ, Ε.Α.Ο., ΚΑΙ ΘΕΙΟΥΧΟ ΑΡΣΕΝΙΚΟ, Ε.Α.Ο.	1556	6.1		ΕΝΩΣΕΙΣ ΟΡΓΑΝΟΚΑΣΣΙΤΕΡΙΚΕΣ, ΥΓΡΕΣ, Ε.Α.Ο.	3146	6.1	
ΕΝΩΣΕΙΣ ΑΡΣΕΝΙΚΟΥ, ΥΓΡΕΣ, Ε.Α.Ο., ΑΝΟΡΓΑΝΕΣ, ΠΕΡΙΕΧΟΝ: ΑΡΣΕΝΙΚΙΚΑ ΑΛΑΤΑ, Ε.Α.Ο., ΑΡΣΕΝΙΤΗ, Ε.Α.Ο., ΚΑΙ ΘΕΙΟΥΧΟ ΑΡΣΕΝΙΚΟ, Ε.Α.Ο.	1556	6.1		ΕΝΩΣΕΙΣ ΟΡΓΑΝΟΚΑΣΣΙΤΕΡΙΚΕΣ, ΥΓΡΕΣ, Ε.Α.Ο.	2788	6.1	
ΕΝΩΣΕΙΣ ΑΡΣΕΝΙΚΟΥ, ΥΓΡΕΣ, Ε.Α.Ο., ΑΝΟΡΓΑΝΕΣ, ΠΕΡΙΕΧΟΝ: ΑΡΣΕΝΙΚΙΚΑ ΑΛΑΤΑ, Ε.Α.Ο., ΑΡΣΕΝΙΤΗ, Ε.Α.Ο., ΚΑΙ ΘΕΙΟΥΧΟ ΑΡΣΕΝΙΚΟ, Ε.Α.Ο.	1556	6.1		ΕΝΩΣΕΙΣ ΟΡΓΑΝΟΚΑΣΣΙΤΕΡΙΚΕΣ, ΥΓΡΕΣ, Ε.Α.Ο.	2788	6.1	
ΕΝΩΣΕΙΣ ΑΡΣΕΝΙΚΟΥ, ΥΓΡΕΣ, Ε.Α.Ο., ΑΝΟΡΓΑΝΕΣ, ΠΕΡΙΕΧΟΝ: ΑΡΣΕΝΙΚΙΚΑ ΑΛΑΤΑ, Ε.Α.Ο., ΑΡΣΕΝΙΤΗ, Ε.Α.Ο., ΚΑΙ ΘΕΙΟΥΧΟ ΑΡΣΕΝΙΚΟ, Ε.Α.Ο.	1556	6.1		ΕΝΩΣΕΙΣ ΟΡΓΑΝΟΚΑΣΣΙΤΕΡΙΚΕΣ, ΥΓΡΕΣ, Ε.Α.Ο.	2788	6.1	
ΕΝΩΣΕΙΣ ΑΡΣΕΝΙΚΟΥ, ΥΓΡΕΣ, Ε.Α.Ο., ΑΝΟΡΓΑΝΕΣ, ΠΕΡΙΕΧΟΝ: ΑΡΣΕΝΙΚΙΚΑ ΑΛΑΤΑ, Ε.Α.Ο., ΑΡΣΕΝΙΤΗ, Ε.Α.Ο., ΚΑΙ ΘΕΙΟΥΧΟ ΑΡΣΕΝΙΚΟ, Ε.Α.Ο.	1556	6.1		ΕΝΩΣΕΙΣ ΠΥΡΙΤΙΟΥ ΜΕ ΑΣΒΕΣΤΙΟ	1405	4.3	
ΕΝΩΣΕΙΣ ΑΡΣΕΝΙΚΟΥ, ΥΓΡΕΣ, Ε.Α.Ο., ΑΝΟΡΓΑΝΕΣ, ΠΕΡΙΕΧΟΝ: ΑΡΣΕΝΙΚΙΚΑ ΑΛΑΤΑ, Ε.Α.Ο., ΑΡΣΕΝΙΤΗ, Ε.Α.Ο., ΚΑΙ ΘΕΙΟΥΧΟ ΑΡΣΕΝΙΚΟ, Ε.Α.Ο.	1556	6.1		ΕΝΩΣΕΙΣ ΠΥΡΙΤΙΟΥ ΜΕ ΑΣΒΕΣΤΙΟ	1405	4.3	
ΕΝΩΣΕΙΣ ΒΑΝΑΔΙΟΥ, Ε.Α.Ο.	3285	6.1					
ΕΝΩΣΕΙΣ ΒΑΝΑΔΙΟΥ, Ε.Α.Ο.	3285	6.1					

Όνομασία και περιγραφή	UN	Κλάση	Επιση- μάνσεις	Όνομασία και περιγραφή	UN	Κλάση	Επιση- μάνσεις
ΕΝΩΣΕΙΣ ΣΕΛΗΝΙΟΥ, Ε.Α.Ο.	3283	6.1		ΕΞΑΦΘΟΡΙΟΥΧΟ ΣΕΛΗΝΙΟ	2194	2	
ΕΝΩΣΕΙΣ ΣΕΛΗΝΙΟΥ, Ε.Α.Ο.	3283	6.1		ΕΞΑΦΘΟΡΙΟΥΧΟ ΤΕΛΛΟΥΡΙΟ	2195	2	
ΕΝΩΣΕΙΣ ΣΕΛΗΝΙΟΥ, Ε.Α.Ο.	3283	6.1					
ΕΝΩΣΕΙΣ ΤΕΛΛΟΥΡΙΟΥ, Ε.Α.Ο.	3284	6.1		ΕΞΑΦΘΟΡΟΑΙΘΑΝΙΟ, ΠΕΠΙΕΣΜΕΝΟ (ΨΥΚΤΙΚΟ ΑΕΡΙΟ R 116, ΠΕΠΙΕΣΜΕΝΟ)	2193	2	
ΕΝΩΣΕΙΣ ΤΕΛΛΟΥΡΙΟΥ, Ε.Α.Ο.	3284	6.1					
ΕΝΩΣΕΙΣ ΥΔΡΑΡΓΥΡΟΥ, ΣΤΕΡΕΕΣ, Ε.Α.Ο.	2025	6.1		ΕΞΑΦΘΟΡΟΑΚΕΤΟΝΗ	2420	2	
ΕΝΩΣΕΙΣ ΥΔΡΑΡΓΥΡΟΥ, ΣΤΕΡΕΕΣ, Ε.Α.Ο.	2025	6.1		ΕΞΑΦΘΟΡΟΑΚΕΤΟΝΗ ΕΝΥΔΡΗ, ΣΤΕΡΕΗ	3436	6.1	
ΕΝΩΣΕΙΣ ΥΔΡΑΡΓΥΡΟΥ, ΣΤΕΡΕΕΣ, Ε.Α.Ο.	2025	6.1		ΕΞΑΦΘΟΡΟΑΚΕΤΟΝΗ, ΕΝΥΔΑΤΩΜΕΝΗ	2552	6.1	
ΕΝΩΣΕΙΣ ΥΔΡΑΡΓΥΡΟΥ, ΥΓΡΕΣ, Ε.Α.Ο.	2024	6.1		ΕΞΑΦΘΟΡΟΠΡΟΠΥΛΕΝΙΟ (ΨΥΚΤΙΚΟ ΑΕΡΙΟ R 1216)	1858	2	
ΕΝΩΣΕΙΣ ΥΔΡΑΡΓΥΡΟΥ, ΥΓΡΕΣ, Ε.Α.Ο.	2024	6.1		ΕΞΑΦΘΟΡΟΦΩΣΦΟΡΙΚΟ ΟΞΥ	1782	8	
ΕΝΩΣΗ ΠΛΑΣΤΙΚΩΝ ΚΑΛΟΥΠΙΩΝ σε μορφή ζύμης, φύλου ή μορφοποιημένου με εξώθηση κορδονιού που αναπτύσσει εύφλεκτο ατμό	3314	9		ΕΞΑΧΛΩΡΑΚΕΤΟΝΗ	2661	6.1	
ΕΝΩΣΗ ΣΕΛΗΝΙΟΥ, ΥΓΡΗ, Ε.Α.Ο.	3440	6.1		ΕΞΑΧΛΩΡΟΒΕΝΖΟΛΙΟ	2729	6.1	
ΕΝΩΣΗ ΣΕΛΗΝΙΟΥ, ΥΓΡΗ, Ε.Α.Ο.	3440	6.1		ΕΞΑΧΛΩΡΟΒΟΥΤΑΔΙΕΝΙΟ	2279	6.1	
ΕΝΩΣΗ ΣΕΛΗΝΙΟΥ, ΥΓΡΗ, Ε.Α.Ο.	3440	6.1		ΕΞΑΧΛΩΡΟΚΥΚΛΟΠΕΝΤΑΔΙΕ ΝΙΟ	2646	6.1	
ΕΞΑΔΙΕΝΙΟ	2458	3		ΕΞΑΧΛΩΡΟΦΑΙΝΙΟ	2875	6.1	
ΕΞΑΛΔΕΪΔΗ	1207	3		ΕΞΟΛΙΤΗΣ (ΕΧΟΤΟΛ), ΞΗΡΟΣ Η ΝΩΠΟΣ ΜΕ ΛΙΓΟΤΕΡΟ ΑΠΟ 15% ΝΕΡΟ , ΚΑΤΑ ΒΑΡΟΣ	0118	1	
ΕΞΑΜΕΘΥΛΕΝΙΜΙΝΗ	2493	3		ΕΞΟΤΟΝΑΛΗ	0393	1	
ΕΞΑΜΕΘΥΛΕΝΟΔΙΑΜΙΝΗ, ΣΤΕΡΕΑ	2280	8		ΕΞΥΛΟΤΡΙΧΛΩΡΟΣΙΛΑΝΙΟ	1784	8	
ΕΞΑΜΕΘΥΛΕΝΟΔΙΪΣΟΚΥΑΝΙΚ Α ΑΛΑΤΑ	2281	6.1		ΕΠΙΒΡΩΜΟΪΔΡΙΝΗ	2558	6.1	
ΕΞΑΜΕΘΥΛΕΝΟΤΕΤΡΑΜΙΝΗ	1328	4.1		ΕΠΙΚΑΛΥΠΤΙΚΟ ΔΙΑΛΥΜΑ (ΠΕΡΙΛΑΜΒΑΝΕΙ ΕΠΙΦΑΝΕΙΑΚΕΣ ΚΑΤΕΡΓΑΣΙΕΣ Η ΕΠΙΚΑΛΥΨΕΙΣ ΒΙΟΜΗΧΑΝΙΚΗΣ Η ΑΛΛΗΣ ΧΡΗΣΗΣ, ΟΠΩΣ ΠΧ. ΟΧΗΜΑΤΑ ΜΕ ΕΠΙΚΑΛΥΨΗ, ΒΑΡΕΛΙΑ Η ΕΠΙΣΤΡΩΣΕΙΣ ΒΑΡΕΛΙΩΝ)	1139	3	
ΕΞΑΝΙΑ	1208	3		ΕΠΙΚΑΛΥΠΤΙΚΟ ΔΙΑΛΥΜΑ (ΠΕΡΙΛΑΜΒΑΝΕΙ ΕΠΙΦΑΝΕΙΑΚΕΣ ΚΑΤΕΡΓΑΣΙΕΣ Η ΕΠΙΚΑΛΥΨΕΙΣ ΒΙΟΜΗΧΑΝΙΚΗΣ Η ΑΛΛΗΣ ΧΡΗΣΗΣ, ΟΠΩΣ ΠΧ. ΟΧΗΜΑΤΑ ΜΕ ΕΠΙΚΑΛΥΨΗ, ΒΑΡΕΛΙΑ Η ΕΠΙΣΤΡΩΣΕΙΣ ΒΑΡΕΛΙΩΝ)	1139	3	
ΕΞΑΝΙΤΡΙΚΗ ΜΑΝΝΙΤΟΛΗ (ΝΙΤΡΟΜΑΝΝΙΤΗΣ), ΝΩΠΗ ΜΕ ΟΧΙ ΛΙΓΟΤΕΡΟ ΑΠΟ 40% ΝΕΡΟ , Η ΜΕΙΓΜΑ ΑΛΚΟΟΛΗΣ ΚΑΙ ΝΕΡΟΥ, ΚΑΤΑ ΒΑΡΟΣ	0133	1					
ΕΞΑΝΙΤΡΟΔΙΦΑΙΝΥΛΑΜΙΝΗ (ΠΙΚΡΥΛΑΜΙΝΗ, ΕΞΥΛΙΟ)	0079	1					
ΕΞΑΝΙΤΡΟΣΤΙΛΒΕΝΙΟ	0392	1					
ΕΞΑΝΟΛΕΣ	2282	3					
ΕΞΑΦΘΟΡΙΟΥΧΟ ΒΟΛΦΡΑΜΙΟ	2196	2					

Όνομασία και περιγραφή	UN	Κλάση	Επιση- μάνσεις	Όνομασία και περιγραφή	UN	Κλάση	Επιση- μάνσεις
ΕΠΙΚΑΛΥΠΤΙΚΟ ΔΙΑΛΥΜΑ (ΜΕ ΕΠΙΦΑΝΕΙΑΚΕΣ ΚΑΤΕΡΓΑΣΙΕΣ Η ΕΠΙΚΑΛΥΨΕΙΣ ΒΙΟΜΗΧΑΝΙΚΗΣ Η ΑΛΛΗΣ ΧΡΗΣΗΣ, ΟΠΩΣ ΠΧ. ΟΧΗΜΑΤΑ ΜΕ ΕΠΙΚΑΛΥΨΗ, ΒΑΡΕΛΙΑ Η ΕΠΙΣΤΡΩΣΕΙΣ ΒΑΡΕΛΙΩΝ) (ΕΧΟΥΝ ΣΗΜΕΙΟ ΑΝΑΦΛΕΞΗΣ ΚΑΤΩ ΑΠΟ ΤΟΥΣ 23°C ΚΑΙ ΙΞΩΔΕΣ ΣΥΜΦΩΝΑ ΜΕ ΤΟ 2.2.3.1.4) (ΠΙΕΣΗ ΑΤΜΟΥ ΠΕΡΙΣΣΟΤΕΡΟ ΑΠΟ 110kPa ΣΤΟΥΣ 50°C ΚΑΙ ΣΗΜΕΙΟ ΒΡΑΣΜΟΥ ΧΑΜΗΛΟΤΕΡΟ ΤΩΝ 35°C)	1139	3		ΕΠΙΚΑΛΥΠΤΙΚΟ ΔΙΑΛΥΜΑ (ΜΕ ΕΠΙΦΑΝΕΙΑΚΕΣ ΚΑΤΕΡΓΑΣΙΕΣ Η ΕΠΙΚΑΛΥΨΕΙΣ ΒΙΟΜΗΧΑΝΙΚΗΣ Η ΑΛΛΗΣ ΧΡΗΣΗΣ, ΟΠΩΣ ΠΧ. ΟΧΗΜΑΤΑ ΜΕ ΕΠΙΚΑΛΥΨΗ, ΒΑΡΕΛΙΑ Η ΕΠΙΣΤΡΩΣΕΙΣ ΒΑΡΕΛΙΩΝ)(ΠΙΕΣΗ ΑΤΜΟΥ ΠΕΡΙΣΣΟΤΕΡΟ ΑΠΟ 110kPa ΣΤΟΥΣ 50°C)	1139	3	
				Επικίνδυνα εμπορεύματα σε μηχανήματα ή επικίνδυνα εμπορεύματα σε διατάξεις	3363	9	Δεν υπόκειται στην ADR
				ΕΠΙΧΛΩΡΥΔΡΙΝΗ	2023	6.1	
				ΕΠΤΑΘΕΙΟΥΧΟΣ ΦΩΣΦΟΡΟΣ, ΑΠΑΛΛΑΓΜΕΝΟΣ ΑΠΟ ΚΙΤΡΙΝΟ ΚΑΙ ΛΕΥΚΟ ΦΩΣΦΟΡΟ	1339	4.1	
				ΕΠΤΑΝΙΑ	1206	3	
				ΕΠΤΑΦΘΟΡΟΠΡΟΠΑΝΙΟ (ΨΥΚΤΙΚΟ ΑΕΡΙΟ R 227)	3296	2	
				ΕΣΤΕΡΕΣ, Ε.Α.Ο.	3272	3	
				ΕΣΤΕΡΕΣ, Ε.Α.Ο.	3272	3	
				ΕΥΦΛΕΚΤΑ ΣΤΕΡΕΑ, ΑΝΟΡΓΑΝΑ, Ε.Α.Ο.	3178	4.1	
				ΕΥΦΛΕΚΤΑ ΣΤΕΡΕΑ, ΑΝΟΡΓΑΝΑ, Ε.Α.Ο.	3178	4.1	
				ΕΥΦΛΕΚΤΑ ΣΤΕΡΕΑ, ΔΙΑΒΡΩΤΙΚΑ, ΑΝΟΡΓΑΝΑ, Ε.Α.Ο.	3180	4.1	
				ΕΥΦΛΕΚΤΑ ΣΤΕΡΕΑ, ΔΙΑΒΡΩΤΙΚΑ, ΑΝΟΡΓΑΝΑ, Ε.Α.Ο.	3180	4.1	
				ΕΥΦΛΕΚΤΑ ΣΤΕΡΕΑ, ΔΙΑΒΡΩΤΙΚΑ, ΟΡΓΑΝΙΚΑ, Ε.Α.Ο.	2925	4.1	
				ΕΥΦΛΕΚΤΑ ΣΤΕΡΕΑ, ΔΙΑΒΡΩΤΙΚΑ, ΟΡΓΑΝΙΚΑ, Ε.Α.Ο.	2925	4.1	
				ΕΥΦΛΕΚΤΑ ΣΤΕΡΕΑ, ΟΡΓΑΝΙΚΑ, Ε.Α.Ο.	1325	4.1	
				ΕΥΦΛΕΚΤΑ ΣΤΕΡΕΑ, ΟΡΓΑΝΙΚΑ, Ε.Α.Ο.	1325	4.1	
				ΕΥΦΛΕΚΤΑ ΣΤΕΡΕΑ, ΟΡΓΑΝΙΚΑ, ΤΕΤΗΓΜΕΝΑ, Ε.Α.Ο.	3176	4.1	
				ΕΥΦΛΕΚΤΑ ΣΤΕΡΕΑ, ΟΡΓΑΝΙΚΑ, ΤΕΤΗΓΜΕΝΑ, Ε.Α.Ο.	3176	4.1	
				ΕΥΦΛΕΚΤΑ ΣΤΕΡΕΑ, ΤΟΞΙΚΑ, ΑΝΟΡΓΑΝΑ, Ε.Α.Ο.	3179	4.1	
ΕΠΙΚΑΛΥΠΤΙΚΟ ΔΙΑΛΥΜΑ (ΜΕ ΕΠΙΦΑΝΕΙΑΚΕΣ ΚΑΤΕΡΓΑΣΙΕΣ Η ΕΠΙΚΑΛΥΨΕΙΣ ΒΙΟΜΗΧΑΝΙΚΗΣ Η ΑΛΛΗΣ ΧΡΗΣΗΣ, ΟΠΩΣ ΠΧ. ΟΧΗΜΑΤΑ ΜΕ ΕΠΙΚΑΛΥΨΗ, ΒΑΡΕΛΙΑ Η ΕΠΙΣΤΡΩΣΕΙΣ ΒΑΡΕΛΙΩΝ)(ΠΙΕΣΗ ΑΤΜΟΥ ΛΙΓΟΤΕΡΟ ΑΠΟ 110kPa ΣΤΟΥΣ 50°C)	1139	3					

Όνομασία και περιγραφή	UN	Κλάση	Επιση- μάνσεις	Όνομασία και περιγραφή	UN	Κλάση	Επιση- μάνσεις
ΕΥΦΛΕΚΤΑ ΣΤΕΡΕΑ, ΤΟΞΙΚΑ, ΑΝΟΡΓΑΝΑ, Ε.Α.Ο.	3179	4.1		ΖΙΡΚΟΝΙΟ ΜΗ ΧΡΗΣΙΜΟΠΟΙΗΣΙΜΟ	1932	4.2	
ΕΥΦΛΕΚΤΑ ΣΤΕΡΕΑ, ΤΟΞΙΚΑ, ΟΡΓΑΝΙΚΑ, Ε.Α.Ο.	2926	4.1		ΖΙΡΚΟΝΙΟ ΣΕ ΣΚΟΝΗ, ΝΩΠΙΟ ΜΕ ΠΕΡΙΣΣΟΤΕΡΟ ΑΠΟ 25% ΝΕΡΟ	1358	4.1	
ΕΥΦΛΕΚΤΑ ΣΤΕΡΕΑ, ΤΟΞΙΚΑ, ΟΡΓΑΝΙΚΑ, Ε.Α.Ο.	2926	4.1		ΖΙΡΚΟΝΙΟ ΣΕ ΣΚΟΝΗ, ΞΗΡΟ	2008	4.2	
ΕΥΦΛΕΚΤΑ ΥΓΡΑ, ΔΙΑΒΡΩΤΙΚΑ, Ε.Α.Ο.	2924	3		ΖΙΡΚΟΝΙΟ ΣΕ ΣΚΟΝΗ, ΞΗΡΟ	2008	4.2	
ΕΥΦΛΕΚΤΑ ΥΓΡΑ, ΔΙΑΒΡΩΤΙΚΑ, Ε.Α.Ο.	2924	3		ΖΙΡΚΟΝΙΟ, ΞΗΡΟ, ολοκληρωμένα φύλλα, λωρίδα, ή σπειροειδές σύρμα	2009	4.2	
ΕΥΦΛΕΚΤΑ ΥΓΡΑ, ΔΙΑΒΡΩΤΙΚΑ, Ε.Α.Ο.	2924	3		ΖΙΡΚΟΝΙΟ, ΞΗΡΟ, σπειρωμένο σύρμα, φύλα φινιρισμένου μετάλλου, φλύδα (πιο λεπτή 254 μικρά αλλά όχι πιο λεπτή από 18 μικρά)	2858	4.1	
ΕΥΦΛΕΚΤΑ ΥΓΡΑ, ΤΟΞΙΚΑ, ΔΙΑΒΡΩΤΙΚΑ, Ε.Α.Ο.	3286	3		ΖΥΜΕΛΛΑΙΟ	1201	3	
ΕΥΦΛΕΚΤΑ ΥΓΡΑ, ΤΟΞΙΚΑ, ΔΙΑΒΡΩΤΙΚΑ, Ε.Α.Ο.	3286	3		ΖΥΜΕΛΛΑΙΟ	1201	3	
ΕΥΦΛΕΚΤΑ ΥΓΡΑ, ΤΟΞΙΚΑ, Ε.Α.Ο.	1992	3		ΗΛΙΟ, ΥΓΡΟ ΥΠΟ ΚΑΤΑΨΥΞΗ	1963	2	
ΕΥΦΛΕΚΤΑ ΥΓΡΑ, ΤΟΞΙΚΑ, Ε.Α.Ο.	1992	3		ΗΛΙΟ, ΠΕΠΙΕΣΜΕΝΟ	1046	2	
ΕΥΦΛΕΚΤΑ ΥΓΡΑ, ΤΟΞΙΚΑ, Ε.Α.Ο.	1992	3		ΗΧΗΤΙΚΕΣ ΣΥΣΚΕΥΕΣ, ΕΚΡΗΚΤΙΚΑ	0204	1	
ΕΦΛΕΚΤΑ ΣΤΕΡΕΑ, ΟΞΕΙΔΩΤΙΚΑ, Ε.Α.Ο.	3097	4.1	Απαγορεύεται η μεταφορά	ΘΕΠΙΚΗ ΝΙΚΟΤΙΝΗ, ΔΙΑΛΥΜΑ	1658	6.1	
ΕΦΛΕΚΤΑ ΥΓΡΑ, Ε.Α.Ο.	1993	3		ΘΕΠΙΚΗ ΝΙΚΟΤΙΝΗ, ΔΙΑΛΥΜΑ	1658	6.1	
ΕΦΛΕΚΤΑ ΥΓΡΑ, Ε.Α.Ο.	1993	3		ΘΕΠΙΚΗ ΝΙΚΟΤΙΝΗ, ΣΤΕΡΗ	3445	6.1	
ΕΦΛΕΚΤΑ ΥΓΡΑ, Ε.Α.Ο. (ΤΑΣΗ ΑΤΜΩΝ ΛΙΓΟΤΕΡΟ ΑΠΟ 110kPa ΣΤΟΥΣ 50°C)	1993	3		ΘΕΠΙΚΗ ΥΔΡΟΞΥΛΑΜΙΝΗ	2865	8	
ΕΦΛΕΚΤΑ ΥΓΡΑ, Ε.Α.Ο. (ΜΕ ΣΗΜΕΙΟ ΑΝΑΦΛΕΞΗΣ ΚΑΤΩ ΑΠΟ ΤΟΥΣ 23°C ΚΑΙ ΙΞΩΔΕΣ ΣΥΜΦΩΝΑ ΜΕ ΤΟ 2.2.3.1.4) (ΣΗΜΕΙΟ ΒΡΑΣΜΟΥ ΧΑΜΗΛΟΤΕΡΟ ΑΠΟ 35°C)	1993	3		ΘΕΠΙΚΟ ΒΑΝΑΔΥΛΙΟ	2931	6.1	
ΕΦΛΕΚΤΑ ΥΓΡΑ, Ε.Α.Ο. (ΜΕ ΣΗΜΕΙΟ ΑΝΑΦΛΕΞΗΣ ΚΑΤΩ ΑΠΟ ΤΟΥΣ 23°C ΚΑΙ ΙΞΩΔΕΣ ΣΥΜΦΩΝΑ ΜΕ ΤΟ 2.2.3.1.4) (ΣΗΜΕΙΟ ΒΡΑΣΜΟΥ ΧΑΜΗΛΟΤΕΡΟ ΑΠΟ 35°C)	1993	3		ΘΕΠΙΚΟ ΟΞΥ	1906	8	
ΕΦΛΕΚΤΑ ΥΓΡΑ, Ε.Α.Ο. (ΜΕ ΣΗΜΕΙΟ ΑΝΑΦΛΕΞΗΣ ΚΑΤΩ ΑΠΟ ΤΟΥΣ 23°C ΚΑΙ ΙΞΩΔΕΣ ΣΥΜΦΩΝΑ ΜΕ ΤΟ 2.2.3.1.4) (ΤΑΣΗ ΑΤΜΩΝ ΛΙΓΟΤΕΡΟ ΑΠΟ 110kPa ΣΤΟΥΣ 50°C)	1993	3		ΘΕΠΙΚΟ ΟΞΥ, ΑΤΜΙΖΟΝ	1831	8	
ΕΦΛΕΚΤΑ ΥΓΡΑ, Ε.Α.Ο. (ΜΕ ΣΗΜΕΙΟ ΑΝΑΦΛΕΞΗΣ ΚΑΤΩ ΑΠΟ ΤΟΥΣ 23°C ΚΑΙ ΙΞΩΔΕΣ ΣΥΜΦΩΝΑ ΜΕ ΤΟ 2.2.3.1.4) (ΤΑΣΗ ΑΤΜΩΝ ΛΙΓΟΤΕΡΟ ΑΠΟ 110kPa ΣΤΟΥΣ 50°C)	1993	3		ΘΕΠΙΚΟ ΟΞΥ, ΜΕ ΠΕΡΙΣΣΟΤΕΡΟ ΑΠΟ 51% ΟΞΥ Η ΥΓΡΑ ΜΠΑΤΑΡΙΑΣ, ΟΞΙΝΑ	2796	8	
ΕΦΛΕΚΤΑ ΥΓΡΑ, Ε.Α.Ο. (ΜΕ ΣΗΜΕΙΟ ΑΝΑΦΛΕΞΗΣ ΚΑΤΩ ΑΠΟ ΤΟΥΣ 23°C ΚΑΙ ΙΞΩΔΕΣ ΣΥΜΦΩΝΑ ΜΕ ΤΟ 2.2.3.1.4) (ΤΑΣΗ ΑΤΜΩΝ ΠΕΡΙΣΣΟΤΕΡΟ ΑΠΟ 110 kPa ΣΤΟΥΣ 50°C, ΣΗΜΕΙΟ ΒΡΑΣΜΟΥ ΠΕΡΙΣΣΟΤΕΡΟ ΑΠΟ 35°C)	1993	3		ΘΕΠΙΚΟ ΟΞΥ, ΠΕΡΙΕΧΟΝ ΠΕΡΙΣΣΟΤΕΡΟ ΑΠΟ 51% ΟΞΥ	1830	8	
ΕΦΛΕΚΤΑ ΥΓΡΑ, Ε.Α.Ο. (ΜΕ ΣΗΜΕΙΟ ΑΝΑΦΛΕΞΗΣ ΚΑΤΩ ΑΠΟ ΤΟΥΣ 23°C ΚΑΙ ΙΞΩΔΕΣ ΣΥΜΦΩΝΑ ΜΕ ΤΟ 2.2.3.1.4) (ΤΑΣΗ ΑΤΜΩΝ ΠΕΡΙΣΣΟΤΕΡΟ ΑΠΟ 110 kPa ΣΤΟΥΣ 50°C, ΣΗΜΕΙΟ ΒΡΑΣΜΟΥ ΠΕΡΙΣΣΟΤΕΡΟ ΑΠΟ 35°C)	1993	3		ΘΕΠΙΚΟ ΟΞΥ, ΧΡΗΣΙΜΟΠΟΙΗΜΕΝΟ	1832	8	
ΕΦΛΕΚΤΑ ΥΓΡΑ, Ε.Α.Ο. (ΤΑΣΗ ΑΤΜΩΝ ΠΕΡΙΣΣΟΤΕΡΟ ΑΠΟ 110kPa ΣΤΟΥΣ 50°C)	1993	3		ΘΕΠΙΚΟΣ ΔΙΑΙΘΥΛΕΣΤΕΡΑΣ	1594	6.1	
ΕΦΛΕΚΤΑ ΥΓΡΑ, Ε.Α.Ο. (ΤΑΣΗ ΑΤΜΩΝ ΠΕΡΙΣΣΟΤΕΡΟ ΑΠΟ 110kPa ΣΤΟΥΣ 50°C)	1993	3		ΘΕΠΙΚΟΣ ΔΙΜΕΘΥΛΕΣΤΕΡΑΣ	1595	6.1	
ΕΦΛΕΚΤΑ ΥΓΡΑ, Ε.Α.Ο. (ΤΑΣΗ ΑΤΜΩΝ ΠΕΡΙΣΣΟΤΕΡΟ ΑΠΟ 110kPa ΣΤΟΥΣ 50°C)	1993	3		ΘΕΠΙΚΟΣ ΜΟΛΥΒΔΟΣ ΜΕ ΠΕΡΙΣΣΟΤΕΡΟ ΑΠΟ 3% ΕΛΕΥΘΕΡΟ ΟΞΥ	1794	8	
ΕΦΛΕΚΤΑ ΥΓΡΑ, Ε.Α.Ο. (ΤΑΣΗ ΑΤΜΩΝ ΠΕΡΙΣΣΟΤΕΡΟ ΑΠΟ 110kPa ΣΤΟΥΣ 50°C)	1993	3		ΘΕΠΙΚΟΣ ΥΔΡΑΡΓΥΡΟΣ	1645	6.1	
ΕΦΛΕΚΤΑ ΥΓΡΑ, Ε.Α.Ο. (ΤΑΣΗ ΑΤΜΩΝ ΠΕΡΙΣΣΟΤΕΡΟ ΑΠΟ 110kPa ΣΤΟΥΣ 50°C)	1993	3		ΘΕΙΟ	1350	4.1	
ΕΦΛΕΚΤΑ ΥΓΡΑ, Ε.Α.Ο. (ΤΑΣΗ ΑΤΜΩΝ ΠΕΡΙΣΣΟΤΕΡΟ ΑΠΟ 110kPa ΣΤΟΥΣ 50°C)	1993	3		ΘΕΙΟ, ΤΕΤΗΓΜΕΝΟ	2448	4.1	
ΕΦΛΕΚΤΑ ΥΓΡΑ, Ε.Α.Ο. (ΤΑΣΗ ΑΤΜΩΝ ΠΕΡΙΣΣΟΤΕΡΟ ΑΠΟ 110kPa ΣΤΟΥΣ 50°C)	1993	3		ΘΕΙΟΓΑΛΑΚΤΙΚΟ ΟΞΥ	2936	6.1	
ΕΦΛΕΚΤΑ ΥΓΡΑ, Ε.Α.Ο. (ΤΑΣΗ ΑΤΜΩΝ ΠΕΡΙΣΣΟΤΕΡΟ ΑΠΟ 110kPa ΣΤΟΥΣ 50°C)	1993	3		ΘΕΙΟΓΛΥΚΟΛΗ	2966	6.1	
ΕΦΛΕΚΤΑ ΥΓΡΑ, Ε.Α.Ο. (ΤΑΣΗ ΑΤΜΩΝ ΠΕΡΙΣΣΟΤΕΡΟ ΑΠΟ 110kPa ΣΤΟΥΣ 50°C)	1993	3		ΘΕΙΟΓΛΥΚΟΛΙΚΟ ΟΞΥ	1940	8	

Όνομασία και περιγραφή	UN	Κλάση	Επισημάνσεις	Όνομασία και περιγραφή	UN	Κλάση	Επισημάνσεις
ΘΕΙΟΔΙΧΛΩΡΙΟΥΧΟΣ ΦΑΙΝΥΛΟΦΩΣΦΟΡΟΣ	2799	8		ΙΣΟΒΟΥΤΥΛΑΜΙΝΗ	1214	3	
ΘΕΙΟΚΥΑΝΙΚΟΣ ΥΔΡΑΡΓΥΡΟΣ	1646	6.1		ΙΣΟΒΟΥΤΥΛΕΝΙΟ	1055	2	
ΘΕΙΟΝΥΛΟΧΛΩΡΙΔΙΟ	1836	8		ΙΣΟΒΟΥΤΥΡΑΛΔΕΨΔΗ (ΙΣΟΒΟΥΤΑΛΔΕΨΔΗ)	2045	3	
ΘΕΙΟΞΙΚΟ ΟΞΥ	2436	3		ΙΣΟΒΟΥΤΥΡΙΚΟ ΟΞΥ	2529	3	
ΘΕΙΟΥΧΟ ΚΑΛΙΟ, ΑΝΥΔΡΟ Η ΘΕΙΟΥΧΟ ΚΑΛΙΟ, ΜΕ ΛΙΓΟΤΕΡΟ ΑΠΟ 30% ΝΕΡΟ ΑΠΟ ΚΡΥΣΤΑΛΛΩΣΗ	1382	4.2		ΙΣΟΒΟΥΤΥΡΙΚΟΣ ΑΙΘΥΛΕΣΤΕΡΑΣ	2385	3	
ΘΕΙΟΥΧΟ ΚΑΛΙΟ, ΕΝΥΔΑΤΩΜΕΝΟ ΜΕ ΠΕΡΙΣΣΟΤΕΡΟ ΑΠΟ 30% ΝΕΡΟ ΑΠΟΚΡΥΣΤΑΛΛΩΣΗΣ	1847	8		ΙΣΟΒΟΥΤΥΡΙΚΟΣ ΑΝΥΔΡΙΤΗΣ	2531	8	
ΘΕΙΟΥΧΟ ΚΑΛΙΟ, ΕΝΥΔΑΤΩΜΕΝΟ ΜΕ ΠΕΡΙΣΣΟΤΕΡΟ ΑΠΟ 30% ΝΕΡΟ ΑΠΟΚΡΥΣΤΑΛΛΩΣΗΣ	1847	8		ΙΣΟΒΟΥΤΥΡΙΚΟΣ ΙΣΟΒΟΥΤΥΛΕΣΤΕΡΑΣ	2528	3	
ΘΕΙΟΥΧΟ ΝΑΤΡΙΟ, ΑΝΥΔΡΟ Η ΘΕΙΟΥΧΟ ΝΑΤΡΙΟ, ΜΕ ΛΙΓΟΤΕΡΟ ΑΠΟ 30% ΝΕΡΟ ΑΠΟ ΚΡΥΣΤΑΛΛΩΣΗ	1385	4.2		ΙΣΟΒΟΥΤΥΡΙΚΟΣ ΙΣΟΠΡΟΠΥΛΕΣΤΕΡΑΣ	2406	3	
ΘΕΙΟΥΧΟ ΝΑΤΡΙΟ, ΑΝΥΔΡΟ Η ΘΕΙΟΥΧΟ ΝΑΤΡΙΟ, ΜΕ ΛΙΓΟΤΕΡΟ ΑΠΟ 30% ΝΕΡΟ ΑΠΟ ΚΡΥΣΤΑΛΛΩΣΗ	1385	4.2		ΙΣΟΒΟΥΤΥΡΟΝΙΤΡΙΛΙΟ	2284	3	
ΘΕΙΟΥΧΟ ΝΑΤΡΙΟ, ΕΝΥΔΑΤΩΜΕΝΟ ΜΕ ΠΕΡΙΣΣΟΤΕΡΟ ΑΠΟ 30% ΝΕΡΟ	1849	8		ΙΣΟΒΟΥΤΥΡΥΛΟΧΛΩΡΙΔΙΟ	2395	3	
ΘΕΙΟΦΑΙΝΕΙΟ	2414	3		ΙΣΟΕΞΕΝΙΟ	2288	3	
ΘΕΙΟΦΘΟΡΙΔΙΟ	1080	2		ΙΣΟΕΠΤΕΝΙΟ	2287	3	
ΘΕΙΟΦΩΣΓΕΝΙΟ	2474	6.1		ΙΣΟΘΕΙΟΚΥΑΝΙΚΟ ΑΛΛΥΛΙΟ, ΣΤΑΘΕΡΟΠΟΙΗΜΕΝΟ	1545	6.1	
ΘΕΙΟΦΩΣΦΟΥΡΥΛΟΧΛΩΡΙΔΙΟ	1837	8		ΙΣΟΘΕΙΟΚΥΑΝΙΚΟΣ ΜΕΘΥΛΕΣΤΕΡΑΣ	2477	6.1	
ΘΕΙΟΧΛΩΡΙΔΙΑ	1828	8		ΙΣΟΚΥΑΝΙΚΑ ΑΛΑΤΑ, ΕΥΦΛΕΚΤΑ, ΤΟΞΙΚΑ, Ε.Α.Ο. Η ΔΙΑΛΥΜΑΤΑ ΑΥΤΩΝ, ΕΥΦΛΕΚΤΑ, ΤΟΞΙΚΑ, Ε.Α.Ο.	2478	3	
ΘΕΙΩΔΕΣ ΟΞΥ	1833	8		ΙΣΟΚΥΑΝΙΚΑ ΑΛΑΤΑ, ΕΥΦΛΕΚΤΑ, ΤΟΞΙΚΑ, Ε.Α.Ο. Η ΔΙΑΛΥΜΑΤΑ ΑΥΤΩΝ, ΕΥΦΛΕΚΤΑ, ΤΟΞΙΚΑ, Ε.Α.Ο.	2478	3	
ΘΗΚΕΣ, ΕΥΦΛΑΙΚΤΕΣ, ΚΕΝΕΣ, χωρίς ΕΓΧΥΤΗ	0447	1		ΙΣΟΚΥΑΝΙΚΑ ΑΛΑΤΑ, ΤΟΞΙΚΑ, Ε.Α.Ο. Η ΔΙΑΛΥΜΑΤΑ ΙΣΟΚΥΑΝΙΚΩΝ ΑΛΑΤΩΝ, ΤΟΞΙΚΑ, Ε.Α.Ο.	2206	6.1	
ΘΗΚΕΣ, ΕΥΦΛΕΚΤΕΣ, ΚΕΝΕΣ, χωρίς ΕΓΧΥΤΗ	0446	1		ΙΣΟΚΥΑΝΙΚΑ ΑΛΑΤΑ, ΤΟΞΙΚΑ, Ε.Α.Ο. Η ΔΙΑΛΥΜΑΤΑ ΙΣΟΚΥΑΝΙΚΩΝ ΑΛΑΤΩΝ, ΤΟΞΙΚΑ, Ε.Α.Ο.	2206	6.1	
ΘΗΚΕΣ, ΦΥΣΙΓΓΙΩΝ, ΚΕΝΕΣ, με ΕΓΧΥΤΗ	0055	1		ΙΣΟΚΥΑΝΙΚΑ ΑΛΑΤΑ, ΤΟΞΙΚΑ, Ε.Α.Ο. Η ΔΙΑΛΥΜΑΤΑ ΙΣΟΚΥΑΝΙΚΩΝ ΑΛΑΤΩΝ, ΤΟΞΙΚΑ, Ε.Α.Ο.	2206	6.1	
ΘΗΚΕΣ, ΦΥΣΙΓΓΙΩΝ, ΚΕΝΕΣ, με ΕΓΧΥΤΗ	0379	1		ΙΣΟΚΥΑΝΙΚΑ ΑΛΑΤΑ, ΤΟΞΙΚΑ, Ε.Α.Ο. Η ΔΙΑΛΥΜΑΤΑ ΙΣΟΚΥΑΝΙΚΩΝ ΑΛΑΤΩΝ, ΤΟΞΙΚΑ, Ε.Α.Ο.	2206	6.1	
ΘΡΑΥΣΤΙΚΕΣ ΜΗΧΑΝΕΣ, ΕΚΡΗΚΤΙΚΑ χωρίς ΠΥΡΟΚΡΟΤΗΤΗ, πετρελαιοπηγές	0099	1		ΙΣΟΚΥΑΝΙΚΑ ΑΛΑΤΑ, ΤΟΞΙΚΑ, Ε.Α.Ο. Η ΔΙΑΛΥΜΑΤΑ ΙΣΟΚΥΑΝΙΚΩΝ ΑΛΑΤΩΝ, ΤΟΞΙΚΑ, Ε.Α.Ο.	2206	6.1	
ΙΝΕΣ ή ΥΦΑΣΜΑΤΑ ΔΙΑΠΟΤΙΣΜΕΝΑ με ΕΛΑΦΡΩΣ ΝΙΤΡΩΜΕΝΗ ΝΙΤΡΟΚΥΤΤΑΡΙΝΗ, Ε.Α.Ο.	1353	4.1		ΙΣΟΚΥΑΝΙΚΟΒΕΝΖΟΤΡΙΦΘΟΡΙ ΔΙΑ	2285	6.1	
ΙΝΕΣ, ΖΩΙΚΕΣ, ΦΥΤΙΚΕΣ Η ΣΥΝΘΕΤΙΚΕΣ Ε.Α.Ο., ΜΕ ΛΑΔΙ	1373	4.2		ΙΣΟΚΥΑΝΙΚΟΣ Ν- ΒΟΥΤΥΛΕΣΤΕΡΑΣ	2485	6.1	
ΙΝΕΣ, ΛΑΧΑΝΙΚΑ, ΞΗΡΑ	3360	4.1	Δεν υπόκειται στην ADR	ΙΣΟΚΥΑΝΙΚΟΣ Ν- ΠΡΟΠΥΛΕΣΤΕΡΑΣ	2482	6.1	
ΙΣΟΒΑΛΕΡΙΑΝΙΚΟΣ ΜΕΘΥΛΕΣΤΕΡΑΣ	2400	3		ΙΣΟΚΥΑΝΙΚΟΣ ΑΙΘΥΛΕΣΤΕΡΑΣ	2481	3	
ΙΣΟΒΟΥΤΑΝΙΟ	1969	2		ΙΣΟΚΥΑΝΙΚΟΣ	2250	6.1	
ΙΣΟΒΟΥΤΑΝΟΛΗ (ΙΣΟΒΟΥΤΥΛΙΚΗ ΑΛΚΟΟΛΗ)	1212	3		ΔΙΧΛΩΡΟΦΑΙΝΥΛΕΣΤΕΡΑΣ			

Όνομασία και περιγραφή	UN	Κλάση	Επιση- μάνσεις	Όνομασία και περιγραφή	UN	Κλάση	Επιση- μάνσεις
ΙΣΟΚΥΑΝΙΚΟΣ ΙΣΟΒΟΥΤΥΛΕΣΤΕΡΑΣ	2486	3		ΚΑΡΒΑΜΙΚΑ ΠΑΡΑΣΙΤΟΚΤΟΝΑ, ΣΤΕΡΕΑ, ΤΟΞΙΚΑ	2757	6.1	
ΙΣΟΚΥΑΝΙΚΟΣ ΙΣΟΠΡΟΠΥΛΕΣΤΕΡΑΣ	2483	3		ΚΑΡΒΑΜΙΚΑ ΠΑΡΑΣΙΤΟΚΤΟΝΑ, ΣΤΕΡΕΑ, ΤΟΞΙΚΑ	2757	6.1	
ΙΣΟΚΥΑΝΙΚΟΣ ΚΥΚΛΟΕΞΥΛΕΣΤΕΡΑΣ	2488	6.1		ΚΑΡΒΑΜΙΚΑ ΠΑΡΑΣΙΤΟΚΤΟΝΑ, ΥΓΡΑ, ΕΥΦΛΕΚΤΑ, ΤΟΞΙΚΑ (σημείο ανάφλεξης χαμηλότερο από 23 °C)	2758	3	
ΙΣΟΚΥΑΝΙΚΟΣ ΜΕΘΟΞΥΜΕΘΥΛΕΣΤΕΡΑΣ	2605	3		ΚΑΡΒΑΜΙΚΑ ΠΑΡΑΣΙΤΟΚΤΟΝΑ, ΥΓΡΑ, ΕΥΦΛΕΚΤΑ, ΤΟΞΙΚΑ (σημείο ανάφλεξης χαμηλότερο από 23 °C)	2758	3	
ΙΣΟΚΥΑΝΙΚΟΣ ΜΕΘΥΛΕΣΤΕΡΑΣ	2480	6.1		ΚΑΡΒΑΜΙΚΑ ΠΑΡΑΣΙΤΟΚΤΟΝΑ, ΥΓΡΑ, ΕΥΦΛΕΚΤΑ, ΤΟΞΙΚΑ (σημείο ανάφλεξης χαμηλότερο από 23 °C)	2758	3	
ΙΣΟΚΥΑΝΙΚΟΣ ΤΡΙΤΟΤΑΓΗΣ ΒΟΥΤΥΛΕΣΤΕΡΑΣ	2484	6.1		ΚΑΡΒΑΜΙΚΑ ΠΑΡΑΣΙΤΟΚΤΟΝΑ, ΥΓΡΑ, ΕΥΦΛΕΚΤΑ, ΤΟΞΙΚΑ	2992	6.1	
ΙΣΟΚΥΑΝΙΚΟΣ ΦΑΙΝΥΛΕΣΤΕΡΑΣ	2487	6.1		ΚΑΡΒΑΜΙΚΑ ΠΑΡΑΣΙΤΟΚΤΟΝΑ, ΥΓΡΑ, ΤΟΞΙΚΑ	2992	6.1	
ΙΣΟΜΕΡΙΚΕΣ ΕΝΩΣΕΙΣ ΔΙΪΣΟΒΟΥΤΥΛΕΝΙΟΥ	2050	3		ΚΑΡΒΑΜΙΚΑ ΠΑΡΑΣΙΤΟΚΤΟΝΑ, ΥΓΡΑ, ΤΟΞΙΚΑ	2992	6.1	
ΙΣΟΟΚΤΕΝΙΑ	1216	3		ΚΑΡΒΑΜΙΚΑ ΠΑΡΑΣΙΤΟΚΤΟΝΑ, ΥΓΡΑ, ΤΟΞΙΚΑ	2992	6.1	
ΙΣΟΠΕΝΤΕΝΙΑ	2371	3		ΚΑΡΒΑΜΙΚΑ ΠΑΡΑΣΙΤΟΚΤΟΝΑ, ΥΓΡΑ, ΤΟΞΙΚΑ	2992	6.1	
ΙΣΟΠΡΕΝΙΟ, ΣΤΑΘΕΡΟΠΟΙΗΜΕΝΟ	1218	3		ΚΑΡΒΑΜΙΚΑ ΠΑΡΑΣΙΤΟΚΤΟΝΑ, ΥΓΡΑ, ΤΟΞΙΚΑ	2991	6.1	
ΙΣΟΠΡΟΠΑΝΟΛΗ (ΙΣΟΠΡΟΠΥΛΙΚΗ ΑΛΚΟΟΛΗ)	1219	3		ΚΑΡΒΑΜΙΚΑ ΠΑΡΑΣΙΤΟΚΤΟΝΑ, ΥΓΡΑ, ΤΟΞΙΚΑ ΕΥΦΛΕΚΤΑ που έχουν σημείο ανάφλεξης οχι χαμηλότερο από 23°C	2991	6.1	
ΙΣΟΠΡΟΠΕΝΥΛΟΒΕΝΖΟΛΙΟ	2303	3		ΚΑΡΒΑΜΙΚΑ ΠΑΡΑΣΙΤΟΚΤΟΝΑ, ΥΓΡΑ, ΤΟΞΙΚΑ ΕΥΦΛΕΚΤΑ που έχουν σημείο ανάφλεξης οχι χαμηλότερο από 23°C	2991	6.1	
ΙΣΟΠΡΟΠΥΛΑΜΙΝΗ	1221	3		ΚΑΡΒΑΜΙΚΑ ΠΑΡΑΣΙΤΟΚΤΟΝΑ, ΥΓΡΑ, ΤΟΞΙΚΑ ΕΥΦΛΕΚΤΑ που έχουν σημείο ανάφλεξης οχι χαμηλότερο από 23°C	2991	6.1	
ΙΣΟΠΡΟΠΥΛΕΣΤΕΡΑΣ ΧΛΩΡΟΦΟΡΜΙΚΟΣ	2407	6.1		ΚΑΡΒΑΜΙΚΑ ΠΑΡΑΣΙΤΟΚΤΟΝΑ, ΥΓΡΑ, ΤΟΞΙΚΑ ΕΥΦΛΕΚΤΑ που έχουν σημείο ανάφλεξης οχι χαμηλότερο από 23°C	2991	6.1	
ΙΣΟΠΡΟΠΥΛΟΒΕΝΖΟΛΙΟ	1918	3		ΚΑΡΒΑΜΙΚΑ ΠΑΡΑΣΙΤΟΚΤΟΝΑ, ΥΓΡΑ, ΤΟΞΙΚΑ ΕΥΦΛΕΚΤΑ που έχουν σημείο ανάφλεξης οχι χαμηλότερο από 23°C	2991	6.1	
ΙΣΟΣΟΡΒΟΥΧΑ-5- ΜΟΝΟΝΙΤΡΙΚΑ ΑΛΑΤΑ	3251	4.1		ΚΑΡΒΑΜΙΚΑ ΠΑΡΑΣΙΤΟΚΤΟΝΑ, ΥΓΡΑ, ΤΟΞΙΚΑ ΕΥΦΛΕΚΤΑ που έχουν σημείο ανάφλεξης οχι χαμηλότερο από 23°C	2991	6.1	
ΙΣΟΦΟΡΟΝΟΔΙΑΜΙΝΗ	2289	8		ΚΑΡΒΙΔΙΟ ΑΛΟΥΜΙΝΙΟΥ	1394	4.3	
ΙΩΔΙΟΥΧΟ ΑΛΛΥΛΙΟ	1723	3		ΚΑΡΒΙΔΙΟ ΑΣΒΕΣΤΙΟΥ	1402	4.3	
ΙΩΔΙΟΥΧΟΣ ΥΔΡΑΡΓΥΡΟΣ	1638	6.1		ΚΑΡΒΙΔΙΟ ΑΣΒΕΣΤΙΟΥ	1402	4.3	
ΙΩΔΟΜΕΘΥΛΟΠΡΟΠΑΝΙΑ	2391	3		ΚΑΡΒΟΝΥΛΙΑ ΜΕΤΑΛΛΩΝ, Ε.Α.Ο., ΥΓΡΑ	3281	6.1	
ΙΩΔΟΠΡΟΠΑΝΙΑ	2392	3		ΚΑΡΒΟΝΥΛΙΑ ΜΕΤΑΛΛΩΝ, Ε.Α.Ο., ΥΓΡΑ	3281	6.1	
ΚΑΙΣΙΟ	1407	4.3		ΚΑΡΒΟΝΥΛΙΑ ΜΕΤΑΛΛΩΝ, Ε.Α.Ο., ΥΓΡΑ	3281	6.1	
ΚΑΚΟΔΥΛΙΚΟ ΝΑΤΡΙΟ	1688	6.1		ΚΑΡΒΟΝΥΛΙΟ ΤΟΥ ΝΙΚΕΛΙΟΥ	1259	6.1	
ΚΑΚΟΔΥΛΙΚΟ ΟΞΥ (ΑΛΚΑΡΖΕΝ)	1572	6.1		ΚΑΡΒΟΝΥΛΟΣΟΥΛΦΙΔΙΟ	2204	2	
ΚΑΛΙΟ	2257	4.3		ΚΑΡΒΟΝΥΛΟΦΘΟΡΙΔΙΟ, ΠΕΠΙΕΣΜΕΝΟ	2417	2	
ΚΑΜΦΟΡΑ, ΣΥΝΘΕΤΙΚΗ	2717	4.1					
ΚΑΜΦΟΡΕΛΑΙΟ	1130	3					
ΚΑΟΥΤΣΟΥΚ ΜΗ ΧΡΗΣΙΜΟΠΟΙΗΣΙΜΟ Η ΚΑΟΥΤΣΟΥΚ ΚΑΚΗΣ ΠΟΙΟΤΗΤΑΣ, σε σκόνη ή κόκκους	1345	4.1					
ΚΑΠΡΟΝΙΚΟ ΟΞΥ	2829	8					

Όνομασία και περιγραφή	UN	Κλάση	Επιση- μάνσεις	Όνομασία και περιγραφή	UN	Κλάση	Επιση- μάνσεις
ΚΑΤΑΛΥΤΗΣ ΜΕΤΑΛΛΟΥ, ΝΩΠΟΣ ΜΕ ΟΡΑΤΟ ΠΛΕΟΝΑΣΜΑ ΥΓΡΟΥ	1378	4.2		ΚΕΦΑΛΕΣ, ΤΟΡΠΙΛΩΝ με εκρηκτική γόμωση	0221	1	
ΚΑΤΑΛΥΤΗΣ ΜΕΤΑΛΛΟΥ, ΞΗΡΟΣ	2881	4.2		ΚΗΡΟΖΙΝΗ	1223	3	
ΚΑΤΑΛΥΤΗΣ ΜΕΤΑΛΛΟΥ, ΞΗΡΟΣ	2881	4.2		ΚΙΝΗΤΗΡΕΣ ΡΟΥΚΕΤΩΝ	0280	1	
ΚΑΤΑΛΥΤΗΣ ΜΕΤΑΛΛΟΥ, ΞΗΡΟΣ	2881	4.2		ΚΙΝΗΤΗΡΕΣ ΡΟΥΚΕΤΩΝ	0281	1	
ΚΑΤΑΛΥΤΗΣ ΜΕΤΑΛΛΟΥ, ΞΗΡΟΣ	2881	4.2		ΚΙΝΗΤΗΡΕΣ ΡΟΥΚΕΤΩΝ με ΥΠΕΡΓΟΛΙΚΑ ΥΓΡΑ με ή χωρίς βλητική γόμωση	0250	1	
ΚΑΥΣΙΜΑ ΑΕΡΟΠΟΡΙΑΣ, ΣΤΡΟΒΙΛΟΜΗΧΑΝΩΝ	1863	3		ΚΙΝΗΤΗΡΕΣ ΡΟΥΚΕΤΩΝ, ΥΓΡΩΝ ΚΑΥΣΙΜΩΝ	0395	1	
ΚΑΥΣΙΜΑ ΑΕΡΟΠΟΡΙΑΣ, ΣΤΡΟΒΙΛΟΜΗΧΑΝΩΝ	1863	3		ΚΙΝΗΤΗΡΕΣ ΡΟΥΚΕΤΩΝ, ΥΓΡΩΝ ΚΑΥΣΙΜΩΝ	0396	1	
ΚΑΥΣΙΜΑ ΑΕΡΟΠΟΡΙΑΣ, ΣΤΡΟΒΙΛΟΜΗΧΑΝΩΝ (ΤΑΣΗ ΑΤΜΩΝ ΛΙΓΟΤΕΡΟ ΑΠΟ 110kPa ΣΤΟΥΣ 50°C)	1863	3		ΚΙΝΟΛΙΝΗ	2656	6.1	
ΚΑΥΣΙΜΑ ΑΕΡΟΠΟΡΙΑΣ, ΣΤΡΟΒΙΛΟΜΗΧΑΝΩΝ (ΤΑΣΗ ΑΤΜΩΝ ΠΕΡΙΣΣΟΤΕΡΟ ΑΠΟ 110kPa ΣΤΟΥΣ 50°C)	1863	3		ΚΛΑΣΜΑΤΑ ΛΙΘΑΝΘΡΑΚΟΠΙΣΣΑΣ, ΕΦΛΕΚΤΑ	1136	3	
ΚΑΥΣΙΜΟ ΝΤΗΖΕΛ ΣΥΜΦΩΝΑ ΜΕ ΤΙΣ ΠΡΟΔΙΑΓΡΑΦΕΣ ΤΟΥ EN 590:1993 ή ΓΚΑΖΟΙΛ (ΑΕΡΙΕΛΑΙΟ) ή ΠΕΤΡΕΛΑΙΟ ΘΕΡΜΑΝΣΗΣ ΕΛΑΦΡΟ ΜΕ ΣΗΜΕΙΟ ΑΝΑΦΛΕΞΗΣ ΟΙΩΣ ΑΥΤΟ ΠΡΟΣΔΙΟΡΙΖΕΤΑΙ ΣΤΟ EN 590:1993	1202	3		ΚΛΑΣΜΑΤΑ ΛΙΘΑΝΘΡΑΚΟΠΙΣΣΑΣ, ΕΦΛΕΚΤΑ	1136	3	
ΚΑΥΣΙΜΟ ΝΤΗΖΕΛ ΣΥΜΦΩΝΑ ΜΕ ΤΙΣ ΠΡΟΔΙΑΓΡΑΦΕΣ ΤΟΥ EN 590:1993 ή ΓΚΑΖΟΙΛ (ΑΕΡΙΕΛΑΙΟ) ή ΠΕΤΡΕΛΑΙΟ ΘΕΡΜΑΝΣΗΣ ΕΛΑΦΡΟ ΜΕ ΣΗΜΕΙΟ ΑΝΑΦΛΕΞΗΣ ΟΙΩΣ ΑΥΤΟ ΠΡΟΣΔΙΟΡΙΖΕΤΑΙ ΣΤΟ EN 590:1993	1202	3		ΚΛΑΣΜΑΤΑ ΠΕΤΡΕΛΑΙΟΥ, Ε.Α.Ο. ή ΠΡΟΪΟΝΤΑ ΠΕΤΡΕΛΑΙΟΥ, Ε.Α.Ο.	1268	3	
ΚΑΥΣΤΙΚΟ ΑΛΚΑΛΙΚΟ ΥΓΡΟ, Ε.Α.Ο.	1719	8		ΚΛΑΣΜΑΤΑ ΠΕΤΡΕΛΑΙΟΥ, Ε.Α.Ο. ή ΠΡΟΪΟΝΤΑ ΠΕΤΡΕΛΑΙΟΥ, Ε.Α.Ο.	1268	3	
ΚΑΥΣΤΙΚΟ ΑΛΚΑΛΙΚΟ ΥΓΡΟ, Ε.Α.Ο.	1719	8		ΚΛΑΣΜΑΤΑ ΠΕΤΡΕΛΑΙΟΥ, Ε.Α.Ο. ή ΠΡΟΪΟΝΤΑ ΠΕΤΡΕΛΑΙΟΥ, Ε.Α.Ο. (ΠΙΕΣΗ ΑΤΜΟΥ ΛΙΓΟΤΕΡΟ ΑΠΟ 110kPa ΣΤΟΥΣ 50°C)	1268	3	
ΚΕΤΟΝΕΣ, ΥΓΡΕΣ, Ε.Α.Ο.	1224	3		ΚΛΑΣΜΑΤΑ ΠΕΤΡΕΛΑΙΟΥ, Ε.Α.Ο. ή ΠΡΟΪΟΝΤΑ ΠΕΤΡΕΛΑΙΟΥ, Ε.Α.Ο. (ΠΙΕΣΗ ΑΤΜΟΥ ΠΕΡΙΣΣΟΤΕΡΟ ΑΠΟ 110kPa ΣΤΟΥΣ 50°C)	1268	3	
ΚΕΤΟΝΕΣ, ΥΓΡΕΣ, Ε.Α.Ο.(ΤΑΣΗ ΑΤΜΩΝ ΟΧΙ ΠΕΡΙΣΣΟΤΕΡΟ ΑΠΟ 110kPa ΣΤΟΥΣ 50°C)	1224	3		ΚΟΛΛΩΔΕΙΣ ΥΛΕΣ ΠΕΡΙΕΧΟΝ ΕΦΛΕΚΤΑ ΥΓΡΑ (ΕΧΟΥΝ ΣΗΜΕΙΟ ΑΝΑΦΛΕΞΗΣ ΚΑΤΩ ΑΠΟ ΤΟΥΣ 23°C ΚΑΙ ΞΩΔΕΣ ΣΥΜΦΩΝΑ ΜΕ ΤΟ 2.2.3.1.4) (ΠΙΕΣΗ ΑΤΜΩΝ ΛΙΓΟΤΕΡΟ ΑΠΟ 110kPa ΣΤΟΥΣ 50°C)	1133	3	
ΚΕΤΟΝΕΣ, ΥΓΡΕΣ, Ε.Α.Ο.(ΤΑΣΗ ΑΤΜΩΝ ΠΕΡΙΣΣΟΤΕΡΟ ΑΠΟ 110kPa ΣΤΟΥΣ 50°C)	1224	3		ΚΟΛΛΩΔΕΙΣ ΥΛΕΣ ΠΕΡΙΕΧΟΝ ΕΦΛΕΚΤΑ ΥΓΡΑ (ΕΧΟΥΝ ΣΗΜΕΙΟ ΑΝΑΦΛΕΞΗΣ ΚΑΤΩ ΑΠΟ ΤΟΥΣ 23°C ΚΑΙ ΞΩΔΕΣ ΣΥΜΦΩΝΑ ΜΕ ΤΟ 2.2.3.1.4) (ΠΙΕΣΗ ΑΤΜΩΝ ΠΕΡΙΣΣΟΤΕΡΟ ΑΠΟ 110 kPa ΣΤΟΥΣ 35°C)	1133	3	
ΚΕΦΑΛΕΣ, ΡΟΥΚΕΤΑ με εκρηκτική γόμωση	0286	1		ΚΟΛΛΩΔΕΙΣ ΥΛΕΣ ΠΕΡΙΕΧΟΝ ΕΦΛΕΚΤΑ ΥΓΡΑ (ΕΧΟΥΝ ΣΗΜΕΙΟ ΑΝΑΦΛΕΞΗΣ ΚΑΤΩ ΑΠΟ ΤΟΥΣ 23°C ΚΑΙ ΞΩΔΕΣ ΣΥΜΦΩΝΑ ΜΕ ΤΟ 2.2.3.1.4) (ΠΙΕΣΗ ΑΤΜΩΝ ΠΕΡΙΣΣΟΤΕΡΟ ΑΠΟ 110 kPa ΣΤΟΥΣ 35°C)	1133	3	
ΚΕΦΑΛΕΣ, ΡΟΥΚΕΤΑ με εκρηκτική γόμωση	0287	1		ΚΟΛΛΩΔΕΙΣ ΥΛΕΣ ΠΕΡΙΕΧΟΝ ΕΦΛΕΚΤΑ ΥΓΡΑ (ΕΧΟΥΝ ΣΗΜΕΙΟ ΑΝΑΦΛΕΞΗΣ ΚΑΤΩ ΑΠΟ ΤΟΥΣ 23°C ΚΑΙ ΞΩΔΕΣ ΣΥΜΦΩΝΑ ΜΕ ΤΟ 2.2.3.1.4) (ΠΙΕΣΗ ΑΤΜΩΝ ΠΕΡΙΣΣΟΤΕΡΟ ΑΠΟ 110 kPa ΣΤΟΥΣ 35°C)	1133	3	
ΚΕΦΑΛΕΣ, ΡΟΥΚΕΤΑ με εκρηκτική γόμωση	0369	1		ΚΟΛΛΩΔΕΙΣ ΥΛΕΣ ΠΕΡΙΕΧΟΝ ΕΦΛΕΚΤΑ ΥΓΡΑ (ΕΧΟΥΝ ΣΗΜΕΙΟ ΑΝΑΦΛΕΞΗΣ ΚΑΤΩ ΑΠΟ ΤΟΥΣ 23°C ΚΑΙ ΞΩΔΕΣ ΣΥΜΦΩΝΑ ΜΕ ΤΟ 2.2.3.1.4) (ΠΙΕΣΗ ΑΤΜΩΝ ΠΕΡΙΣΣΟΤΕΡΟ ΑΠΟ 110 kPa ΣΤΟΥΣ 35°C)	1133	3	
ΚΕΦΑΛΕΣ, ΡΟΥΚΕΤΩΝ με ΕΚΡΗΚΤΙΚΟ ΜΗΧΑΝΙΣΜΟ ή βλητική γόμωση	0370	1		ΚΟΛΛΩΔΕΙΣ ΥΛΕΣ ΠΕΡΙΕΧΟΝ ΕΦΛΕΚΤΑ ΥΓΡΑ (ΕΧΟΥΝ ΣΗΜΕΙΟ ΑΝΑΦΛΕΞΗΣ ΚΑΤΩ ΑΠΟ ΤΟΥΣ 23°C ΚΑΙ ΞΩΔΕΣ ΣΥΜΦΩΝΑ ΜΕ ΤΟ 2.2.3.1.4) (ΠΙΕΣΗ ΑΤΜΩΝ ΠΕΡΙΣΣΟΤΕΡΟ ΑΠΟ 110 kPa ΣΤΟΥΣ 35°C)	1133	3	
ΚΕΦΑΛΕΣ, ΡΟΥΚΕΤΩΝ με ΕΚΡΗΚΤΙΚΟ ΜΗΧΑΝΙΣΜΟ ή βλητική γόμωση	0371	1		ΚΟΛΛΩΔΕΙΣ ΥΛΕΣ ΠΕΡΙΕΧΟΝ ΕΦΛΕΚΤΑ ΥΓΡΑ (ΕΧΟΥΝ ΣΗΜΕΙΟ ΑΝΑΦΛΕΞΗΣ ΚΑΤΩ ΑΠΟ ΤΟΥΣ 23°C ΚΑΙ ΞΩΔΕΣ ΣΥΜΦΩΝΑ ΜΕ ΤΟ 2.2.3.1.4) (ΠΙΕΣΗ ΑΤΜΩΝ ΠΕΡΙΣΣΟΤΕΡΟ ΑΠΟ 110 kPa ΣΤΟΥΣ 35°C)	1133	3	

Όνομασία και περιγραφή	UN	Κλάση	Επιση- μάνσεις	Όνομασία και περιγραφή	UN	Κλάση	Επιση- μάνσεις
ΚΟΛΛΩΔΕΙΣ ΥΛΕΣ ΠΕΡΙΕΧΟΥΣΕΣ ΕΦΛΕΚΤΑ ΥΓΡΑ (ΕΧΟΥΝ ΣΗΜΕΙΟ ΑΝΑΦΛΕΞΗΣ ΚΑΤΩ ΑΠΟ ΤΟΥΣ 23°C ΚΑΙ ΞΕΩΔΕΣ ΣΥΜΦΩΝΑ ΜΕ ΤΟ 2.2.3.1.4) (ΣΗΜΕΙΟ ΒΡΑΣΜΟΥ < 35°C)	1133	3		ΚΡΥΠΤΟ, ΥΓΡΟ ΥΠΟ ΚΑΤΑΨΥΞΗ	1970	2	
ΚΟΛΛΩΔΕΙΣ ΥΛΕΣ ΠΕΡΙΕΧΟΥΣΕΣ ΕΦΛΕΚΤΑ ΥΓΡΑ (ΠΙΕΣΗ ΑΤΜΟΥ > 110kPa ΣΤΟΥΣ 50°C)	1133	3		ΚΡΩΤΟΝΙΚΟ ΟΞΥ, ΥΓΡΟ	3472	8	
ΚΟΛΛΩΔΕΙΣ ΥΛΕΣ ΠΕΡΙΕΧΟΥΣΕΣ ΕΦΛΕΚΤΑ ΥΓΡΑ (ΠΙΕΣΗ ΑΤΜΟΥ < 110kPa ΣΤΟΥΣ 50°C)	1133	3		ΚΥΑΝΑΜΙΔΙΟ ΑΣΒΕΣΤΙΟΥ ΜΕ ΠΕΡΙΣΣΟΤΕΡΟ ΑΠΟ 0.1% ΚΑΡΒΙΔΙΟ ΤΟΥ ΑΣΒΕΣΤΙΟΥ	1403	4.3	
ΚΟΛΛΩΔΕΙΣ ΥΛΕΣ ΠΕΡΙΕΧΟΥΣΕΣ ΕΦΛΕΚΤΑ ΥΓΡΑ (ΠΙΕΣΗ ΑΤΜΟΥ > 110kPa ΣΤΟΥΣ 50°C)	1133	3		ΚΥΑΝΙΔΙΑ, ΑΝΟΡΓΑΝΑ, ΣΤΕΡΕΑ, Ε.Α.Ο.	1588	6.1	
ΚΟΛΛΩΔΕΙΣ ΥΛΕΣ ΠΕΡΙΕΧΟΥΣΕΣ ΕΦΛΕΚΤΑ ΥΓΡΑ (ΠΙΕΣΗ ΑΤΜΟΥ < 110kPa ΣΤΟΥΣ 50°C)	1133	3		ΚΥΑΝΙΔΙΑ, ΑΝΟΡΓΑΝΑ, ΣΤΕΡΕΑ, Ε.Α.Ο.	1588	6.1	
ΚΟΛΛΩΔΕΙΣ ΥΛΕΣ ΠΕΡΙΕΧΟΥΣΕΣ ΕΦΛΕΚΤΑ ΥΓΡΑ	1133	3		ΚΥΑΝΙΔΙΟ ΑΣΒΕΣΤΙΟΥ	1575	6.1	
ΚΟΠΡΑ (ΕΝΔΟΚΑΡΠΙΟ ΤΟΥ ΚΟΚΟΚΑΡΥΟΥ)	1363	4.2		ΚΥΑΝΙΔΙΟ ΤΟΥ ΑΡΓΥΡΟΥ	1684	6.1	
ΚΟΠΤΕΣ, ΚΑΛΩΔΙΩΝ, ΕΚΡΗΚΤΙΚΑ	0070	1		ΚΥΑΝΙΔΙΟ ΤΟΥ ΒΑΡΙΟΥ	1565	6.1	
ΚΟΡΔΟΝΙ (ΦΥΤΙΛΙ), ΕΚΡΗΚΤΙΚΟ ΠΥΡΟΔΟΤΙΚΟ με μεταλλική επένδυση	0290	1		ΚΥΑΝΙΔΙΟ ΤΟΥ ΒΡΩΜΟΒΕΝΖΟΛΙΟΥ, ΣΤΕΡΕΟ	3449	6.1	
ΚΟΡΔΟΝΙ, ΕΚΡΗΚΤΙΚΟ ΠΥΡΟΔΟΤΙΚΟ εύκαμπτο	0289	1		ΚΥΑΝΙΔΙΟ ΤΟΥ ΚΑΛΙΟΥ	1694	6.1	
ΚΟΥΜΕΝΙΑ	2046	3		ΚΥΑΝΙΔΙΟ ΤΟΥ ΚΑΛΙΟΥ ΔΙΑΛΥΜΑ	3413	6.1	
ΚΟΥΡΕΛΙΑ, ΕΛΛΙΩΔΗ	1856	4.2	Δεν υπόκειται στην ADR	ΚΥΑΝΙΔΙΟ ΤΟΥ ΚΑΛΙΟΥ ΔΙΑΛΥΜΑ	3413	6.1	
ΚΡΑΜΑ ΜΕΤΑΛΛΩΝ ΤΗΣ ΣΕΙΡΑΣ ΑΛΚΑΛΙΚΩΝ ΓΑΙΩΝ, Ε.Α.Ο.	1393	4.3		ΚΥΑΝΙΔΙΟ ΤΟΥ ΚΑΛΙΟΥ ΔΙΑΛΥΜΑ	3413	6.1	
ΚΡΑΜΑΤΑ ΒΑΡΙΟΥ, ΑΥΤΟΑΝΑΦΛΕΞΙΜΑ	1854	4.2		ΚΥΑΝΙΔΙΟ ΤΟΥ ΚΑΛΙΟΥ ΔΙΑΛΥΜΑ	3414	6.1	
ΚΡΑΜΑΤΑ ΚΑΛΙΟΥ, ΝΑΤΡΙΟΥ, ΣΤΕΡΕΑ	3404	4.3		ΚΥΑΝΙΔΙΟ ΤΟΥ ΝΑΤΡΙΟΥ ΔΙΑΛΥΜΑ	3414	6.1	
ΚΡΑΜΑΤΑ ΜΕΤΑΛΛΩΝ ΜΕ ΚΑΛΙΟ	1420	4.3		ΚΥΑΝΙΔΙΟ ΤΟΥ ΝΑΤΡΙΟΥ ΔΙΑΛΥΜΑ	3414	6.1	
ΚΡΑΜΑΤΑ ΝΑΤΡΙΟΥ ΜΕ ΚΑΛΙΟ	1422	4.3		ΚΥΑΝΙΔΙΟ ΤΟΥ ΝΑΤΡΙΟΥ ΔΙΑΛΥΜΑ	3414	6.1	
ΚΡΕΖΟΛΕΣ, ΣΤΕΡΕΕΣ	3455	6.1		ΚΥΑΝΙΔΙΟ ΤΟΥ ΝΙΚΕΛΙΟΥ	1653	6.1	
ΚΡΕΖΟΛΕΣ, ΥΓΡΕΣ	2076	6.1		ΚΥΑΝΙΔΙΟ ΤΟΥ ΥΔΡΑΡΓΥΡΟΥ	1636	6.1	
ΚΡΟΤΟΝΑΛΔΕΨΔΗ, ΣΤΑΘΕΡΟΠΟΙΗΜΕΝΗ	1143	6.1		ΚΥΑΝΙΔΡΙΝΗ ΤΗΣ ΑΚΕΤΟΝΗΣ, ΣΤΑΘΕΡΟΠΟΙΗΜΕΝΗ	1541	6.1	
ΚΡΟΤΟΝΙΚΟ ΟΞΥ	2823	8		ΚΥΑΝΙΟΥΧΑ ΔΙΑΛΥΜΑΤΑ, Ε.Α.Ο.	1935	6.1	
ΚΡΟΤΟΝΙΚΟΣ ΑΙΘΥΛΕΣΤΕΡΑΣ	1862	3		ΚΥΑΝΙΟΥΧΑ ΔΙΑΛΥΜΑΤΑ, Ε.Α.Ο.	1935	6.1	
ΚΡΟΤΟΝΥΛΕΝΙΟ	1144	3		ΚΥΑΝΙΟΥΧΑ ΔΙΑΛΥΜΑΤΑ, Ε.Α.Ο.	1935	6.1	
ΚΡΥΖΥΛΙΚΟ ΟΞΥ	2022	6.1		ΚΥΑΝΙΟΥΧΟ ΚΑΛΙΟ	1680	6.1	
ΚΡΥΠΤΟ, ΠΕΠΙΕΣΜΕΝΟ	1056	2		ΚΥΑΝΙΟΥΧΟ ΝΑΤΡΙΟ, ΣΤΕΡΕΟ	1689	6.1	
				ΚΥΑΝΙΟΥΧΟΣ ΜΟΛΥΒΔΟΣ	1620	6.1	
				ΚΥΑΝΙΟΥΧΟΣ ΧΑΛΚΟΣ	1587	6.1	
				ΚΥΑΝΟΓΟΝΟ	1026	2	
				ΚΥΑΝΟΓΟΝΟ ΧΛΩΡΙΔΙΟ, ΣΤΑΘΕΡΟΠΟΙΗΜΕΝΟ	1589	2	

Όνομασία και περιγραφή	UN	Κλάση	Επιση- μάνσεις	Όνομασία και περιγραφή	UN	Κλάση	Επιση- μάνσεις
ΚΥΑΝΟΥΡΙΚΟ ΧΛΩΡΙΔΙΟ	2670	8		ΛΑΔΙ ΚΟΛΟΦΩΝΙΟΥ	1286	3	
ΚΥΑΝΟΥΧΟΣ ΨΕΥΔΑΡΓΥΡΟΣ	1713	6.1		(ΡΗΤΙΝΟΠΙΣΣΑΣ) (ΕΧΟΥΝ			
ΚΥΚΛΟΤΕΤΡΑΜΕΘΥΛΕΝΟ- ΤΕΤΡΑ-ΝΙΤΡΑΜΙΝΗ (ΗΜΧ, ΟΚΤΟΓΟΝΟ), ΑΠΕΥΑΙΣΘΗΤΟΠΟΙΗΜΕΝΟ	0484	1		ΣΗΜΕΙΟ ΑΝΑΦΛΕΞΗΣ ΚΑΤΩ			
ΚΥΚΛΟΤΡΙΜΕΘΥΛΕΝΟΤΡΙΝΙΤ ΡΑΜΙΝΗ (ΚΥΚΛΟΝΙΤΗΣ, ΕΞΟΓΟΝΟ, RDX), ΑΠΕΥΑΙΣΘΗΤΟΠΟΙΗΜΕΝΗ	0483	1		ΑΠΟ ΤΟΥΣ 23°C ΚΑΙ ΞΩΔΗΣ			
ΚΥΚΛΟΒΟΥΤΑΝΙΟ	2601	2		ΣΥΜΦΩΝΑ ΜΕ ΤΟ 2.2.3.1.4)			
ΚΥΚΛΟΕΞΑΝΙΟ	1145	3		(ΠΙΕΣΗ ΑΤΜΩΝ ΛΙΓΟΤΕΡΟ			
ΚΥΚΛΟΕΞΑΝΟΝΗ	1915	3		ΑΠΟ 110 kPa ΣΤΟΥΣ 50°C)			
ΚΥΚΛΟΕΞΕΝΙΟ	2256	3		ΛΑΔΙ ΚΟΛΟΦΩΝΙΟΥ	1286	3	
ΚΥΚΛΟΕΞΕΝΥΛΟΤΡΙΧΛΩΡΟΣΙ ΛΑΝΙΟ	1762	8		(ΡΗΤΙΝΟΠΙΣΣΑΣ) (ΜΗ ΞΩΔΗΣ)			
ΚΥΚΛΟΕΞΥΛΑΜΙΝΗ	2357	8		ΛΑΔΙ ΚΟΛΟΦΩΝΙΟΥ	1286	3	
ΚΥΚΛΟΕΞΥΛΟΜΕΡΚΑΙΠΤΑΝΗ	3054	3		(ΡΗΤΙΝΟΠΙΣΣΑΣ) (ΠΙΕΣΗ			
ΚΥΚΛΟΕΞΥΛΟΤΡΙΧΛΩΡΟΣΙΛΑ ΝΙΟ	1763	8		ΑΤΜΟΥ ΠΕΡΙΣΣΟΤΕΡΟ ΑΠΟ			
ΚΥΚΛΟΕΠΤΑΝΙΟ	2241	3		110kPa ΣΤΟΥΣ 50°C)			
ΚΥΚΛΟΕΠΤΑΤΡΙΕΝΙΟ	2603	3		ΛΑΔΙ ΠΕΥΚΟΥ	1272	3	
ΚΥΚΛΟΕΠΤΕΝΙΟ	2242	3		ΛΑΜΨΗΣ ΠΥΡΙΤΙΔΑ	0305	1	
ΚΥΚΛΟΟΚΤΑΔΙΕΝΙΑ	2520	3		ΛΕΥΚΟΣ ΑΜΙΑΝΤΟΣ	2590	9	
ΚΥΚΛΟΟΚΤΑΤΕΤΡΑΕΝΙΟ	2358	3		(χρυσοσίλης, ακτινολίτης,			
ΚΥΚΛΟΠΕΝΤΑΝΙΟ	1146	3		ανθρακίτης, τρεμολίτης)			
ΚΥΚΛΟΠΕΝΤΑΝΟΛΗ	2244	3		ΛΙΘΙΟ	1415	4.3	
ΚΥΚΛΟΠΕΝΤΑΝΟΝΗ	2245	3		ΛΙΠΑΣΜΑ ΑΜΜΩΝΙΩΣΗΣ	1043	2	
ΚΥΚΛΟΠΕΝΤΕΝΙΟ	2246	3		ΔΙΑΛΥΜΑ με ελεύθερη αμμωνία			
ΚΥΚΛΟΠΡΟΠΑΝΙΟ	1027	2		Λιπάσματα με βάση νιτρικού	2071	9	
ΚΥΚΛΟΤΕΤΡΑΜΕΘΥΛΕΝΟ- ΤΕΤΡΑΝΙΤΡΑΜΙΝΗ (ΗΜΧ, ΟΚΤΟΓΟΝΟ), ΝΩΠΗ ΜΕ ΟΧΙ	0226	1		αμμωνίου, ομοιογενή μίγματα			
ΛΙΓΟΤΕΡΟ ΑΠΟ 15% ΝΕΡΟ , ΚΑΤΑ ΒΑΡΟΣ				τύπου αζώτου/φοσφορικά, αζώτου/ ανθρακικού καλίου ή			
ΚΥΚΛΟΤΡΙΜΕΘΥΛΕΝΟΤΡΙΝΙΤΡ ΑΜΙΝΗ (ΚΥΚΛΟΝΙΤΗΣ, ΕΞΟΓΟΝΟ, RDX), ΝΩΠΗ ΜΕ	0072	1		αζώτου/φοσφορικά/ καλίου που			
ΟΧΙ ΛΙΓΟΤΕΡΟ ΑΠΟ 15% ΝΕΡΟ , ΚΑΤΑ ΒΑΡΟΣ				περιέχουν όχι περισσότερο από			
ΛΑΔΙ ΚΟΛΟΦΩΝΙΟΥ	1286	3		70% νιτρικό αμμώνιο και όχι			
(ΡΗΤΙΝΟΠΙΣΣΑΣ)				περισσότερο από 0.4% συνολική			
ΛΑΔΙ ΚΟΛΟΦΩΝΙΟΥ	1286	3		καύσιμη/οργανική ύλη			
(ΡΗΤΙΝΟΠΙΣΣΑΣ)				υπολογισμένη ως άνθρακας ή όχι			
ΛΑΔΙ ΚΟΛΟΦΩΝΙΟΥ	1286	3		περισσότερο από 45% νιτρικό			
(ΡΗΤΙΝΟΠΙΣΣΑΣ) (ΠΙΕΣΗ				αμμώνιο και απεριόριστη ποσότητα			
ΑΤΜΟΥ ΛΙΓΟΤΕΡΟ ΑΠΟ 110kPa				καύσιμης ύλης			
ΣΤΟΥΣ 50°C)				ΛΙΠΑΣΜΑΤΑ ΝΙΤΡΙΚΟΥ	2067	5.1	
				ΑΜΜΩΝΙΟΥ, ΤΥΠΟΥ Α1			
				ΜΑΓΝΗΣΙΟ Η ΚΡΑΜΑΤΑ	1869	4.1	
				ΜΑΓΝΗΣΙΟΥ με περισσότερο από			
				50% μαγνήσιο σε σβώλους,			
				ρινίσματα ή ταινίες			
				ΜΑΓΝΗΣΙΟ ΣΕ ΚΟΚΚΟΥΣ,	2950	4.3	
				ΚΑΛΥΜΜΕΝΟ μεγέθους			
				σωματιδίων όχι μικρότερο από			
				149µm			
				ΜΑΓΝΗΣΙΟ ΣΕ ΣΚΟΝΗ Η	1418	4.3	
				ΚΡΑΜΑ ΜΑΓΝΗΣΙΟΥ ΣΕ			
				ΣΚΟΝΗ			

Δεν υπόκειται στη συμφωνία ADR

Όνομασία και περιγραφή	UN	Κλάση	Επιση- μάνσεις	Όνομασία και περιγραφή	UN	Κλάση	Επιση- μάνσεις
ΜΑΓΝΗΣΙΟ ΣΕ ΣΚΟΝΗ ή ΚΡΑΜΑ ΜΑΓΝΗΣΙΟΥ ΣΕ ΣΚΟΝΗ	1418	4.3		ΜΕΘΥΛ-ΙΣΟΠΡΟΠΕΝΥΛ- ΚΕΤΟΝΗ, ΣΤΑΘΕΡΟΠΟΙΗΜΕΝΗ	1246	3	
ΜΑΓΝΗΣΙΟ ΣΕ ΣΚΟΝΗ Ή ΚΡΑΜΑ ΜΑΓΝΗΣΙΟΥ ΣΕ ΣΚΟΝΗ	1418	4.3		ΜΕΘΥΛΙΩΔΙΔΙΟ	2644	6.1	
ΜΑΓΝΗΤΙΚΑ ΥΛΙΚΑ	2807	9	Δεν υπόκει- ται στην ADR	ΜΕΘΥΛΟΒΡΩΜΙΔΙΟ	1062	2	
				ΜΕΘΥΛΟΪΣΟΒΟΥΤΥΛΟΚΑΡΒΙΝ ΟΛΗ	2053	3	
				ΜΕΘΥΛΟΚΥΚΛΟΕΞΑΝΙΟ	2296	3	
ΜΑΛΕΪΝΙΚΟ ΑΝΥΔΡΙΔΙΟ	2215	8		ΜΕΘΥΛΟΚΥΚΛΟΕΞΑΝΟΛΕΣ, εύφλεκτες	2617	3	
ΜΑΛΕΪΝΙΚΟ ΑΝΥΔΡΙΔΙΟ, ΤΕΤΗΓΜΕΝΟ	2215	8		ΜΕΘΥΛΟΚΥΚΛΟΕΞΑΝΟΝΕΣ	2297	3	
ΜΑΛΛΙ, ΑΧΡΗΣΤΟ, ΝΩΠΟ	1387	4.2	Δεν υπόκει- ται στην ADR	ΜΕΘΥΛΟΚΥΚΛΟΠΕΝΤΑΝΙΟ	2298	3	
				ΜΕΘΥΛΟΜΕΡΚΑΠΤΑΝΗ	1064	2	
				ΜΕΘΥΛΟΠΕΝΤΑΔΙΕΝΙΟ	2461	3	
ΜΑΥΡΗ ΠΥΡΙΤΙΔΑ (ΜΠΑΡΟΥΤΙ), ΚΟΚΚΩΔΗΣ ή σε μορφή αλέσματος	0027	1		ΜΕΘΥΛΟΠΡΟΠΥΛΑΙΘΕΡΑΣ	2612	3	
ΜΑΥΡΗ ΠΥΡΙΤΙΔΑ (ΜΠΑΡΟΥΤΙ), ΠΕΠΙΕΣΜΕΝΗ ή ΜΑΥΡΗ ΠΥΡΙΤΙΔΑ (ΜΠΑΡΟΥΤΙ), ΣΕ ΣΒΩΛΟΥΣ	0028	1		ΜΕΘΥΛΟΤΕΤΡΑΪΔΡΟΦΟΥΡΑΝΙ Ο	2536	3	
ΜΕΘΑΚΡΥΛΛΑΔΕΪΔΗ, ΣΤΑΘΕΡΟΠΟΙΗΜΕΝΗ	2396	3		ΜΕΘΥΛΟ-ΤΡΙΤΟΤΑΓΗΣ ΒΟΥΤΥΛΑΙΘΕΡΑΣ	2398	3	
ΜΕΘΑΚΡΥΛΙΚΟ ΟΞΥ	2533	6.1		ΜΕΘΥΛΟΦΑΙΝΥΛΟΔΙΧΛΩΡΟΣΙ ΛΑΝΙΟ	2437	8	
ΜΕΘΑΚΡΥΛΙΚΟΣ ΑΙΘΥΛΕΣΤΕΡΑΣ, ΣΤΑΘΕΡΟΠΟΙΗΜΕΝΟΣ	2277	3		ΜΕΘΥΛΟΦΘΟΡΙΔΙΟ (ΨΥΚΤΙΚΟ ΑΕΡΙΟ R 41)	2454	2	
ΜΕΘΑΚΡΥΛΙΚΟΣ ΙΣΟΒΟΥΤΥΛΕΣΤΕΡΑΣ, ΣΤΑΘΕΡΟΠΟΙΗΜΕΝΟΣ	2283	3		ΜΕΘΥΛ-ΠΡΟΠΥΛ-ΚΕΤΟΝΗ	1249	3	
ΜΕΘΑΚΡΥΛΟΝΙΤΡΙΛΙΟ, ΣΤΑΘΕΡΟΠΟΙΗΜΕΝΟ	3079	3		ΜΕΘΥΛΤΡΙΧΛΩΡΟΣΙΛΑΝΙΟ	1250	3	
ΜΕΘΑΛΛΥΛΙΚΗ ΑΛΚΟΟΛΗ	2614	3		ΜΕΘΥΛΥΔΡΑΖΙΝΗ	1244	6.1	
ΜΕΘΑΝΙΟ, ΠΕΠΙΕΣΜΕΝΟ Η ΦΥΣΙΚΟ ΑΕΡΙΟ, ΠΕΠΙΕΣΜΕΝΟ ΜΕ ΜΕΓΑΛΗ ΠΕΡΙΕΚΤΙΚΟΤΗΤΑ ΜΕΘΑΝΙΟΥ	1971	2		ΜΕΘΥΛ-ΧΛΩΡΟΜΕΘΥΛ- ΑΙΘΕΡΑΣ	1239	6.1	
ΜΕΘΑΝΙΟ, ΥΓΡΟ ΥΠΟ ΚΑΤΑΨΥΞΗ Η ΦΥΣΙΚΟ ΑΕΡΙΟ ΥΓΡΟ ΥΠΟ ΚΑΤΑΨΥΞΗ ΜΕ ΜΕΓΑΛΗ ΠΕΡΙΕΚΤΙΚΟΤΗΤΑ ΜΕΘΑΝΙΟΥ	1972	2		ΜΕΙΓΜΑ ΑΕΡΙΟΥ ΥΔΡΟΓΟΝΑΝΘΡΑΚΑ, ΠΕΠΙΕΣΜΕΝΟ, Ε.Α.Ο.	1964	2	
ΜΕΘΑΝΟΛΗ	1230	3		ΜΕΙΓΜΑ ΑΕΡΙΟΥ ΥΔΡΟΓΟΝΑΝΘΡΑΚΑ, ΥΓΡΟΠΟΙΗΜΕΝΟ, Ε.Α.Ο. ΟΠΩΣ ΜΕΙΓΜΑ Α, Α01, Α02, Α1, Β1, Β2, Β ή C	1965	2	
ΜΕΘΑΝΟΣΟΥΛΦΟΝΥΛΟΧΛΩΡΙΔ ΙΟ	3246	6.1		ΜΕΙΓΜΑ ΑΙΘΥΛΕΝΟΞΕΙΔΙΟΥ ΚΑΙ ΔΙΟΞΕΙΔΙΟΥ ΤΟΥ ΑΝΘΡΑΚΑ ΜΕ ΛΙΓΟΤΕΡΟ ΑΠΟ 9% ΑΙΘΥΛΕΝΟΞΕΙΔΙΟ	1952	2	
ΜΕΘΥΛΑΛΗ	1234	3		ΜΕΙΓΜΑ ΑΙΘΥΛΕΝΟΞΕΙΔΙΟΥ ΚΑΙ ΔΙΟΞΕΙΔΙΟΥ ΤΟΥ ΑΝΘΡΑΚΑ ΜΕ ΠΑΝΩ ΑΠΟ 87% ΑΙΘΥΛΕΝΟΞΕΙΔΙΟ	3300	2	
ΜΕΘΥΛΑΛΛΥΛΟΧΛΩΡΙΔΙΟ	2554	3					
ΜΕΘΥΛΑΜΙΝΗ, ΑΝΥΔΡΗ	1061	2					
ΜΕΘΥΛ-ΒΙΝΥΛ-ΚΕΤΟΝΗ, ΣΤΑΘ.	1251	6.1					
ΜΕΘΥΛΔΙΧΛΩΡΟΣΙΛΑΝΙΟ	1242	4.3		ΜΕΙΓΜΑ ΑΙΘΥΛΕΝΟΞΕΙΔΙΟΥ ΚΑΙ ΔΙΟΞΕΙΔΙΟΥ ΤΟΥ ΑΝΘΡΑΚΑ ΜΕ ΠΕΡΙΣΣΟΤΕΡΟ ΑΠΟ 9% ΚΑΙ ΛΙΓΟΤΕΡΟ ΑΠΟ 87% ΑΙΘΥΛΕΝΟΞΕΙΔΙΟ	1041	2	
ΜΕΘΥΛΙΚΟ ΝΑΤΡΙΟ	1431	4.2					
ΜΕΘΥΛ-ΙΣΟΒΟΥΤΥΛ-ΚΕΤΟΝΗ	1245	3					

Όνομασία και περιγραφή	UN	Κλάση	Επιση- μάνσεις	Όνομασία και περιγραφή	UN	Κλάση	Επιση- μάνσεις
ΜΕΙΓΜΑ ΑΙΘΥΛΕΝΟΞΕΙΔΙΟΥ ΚΑΙ ΠΕΝΤΑΦΘΟΡΑΙΘΑΝΙΟΥ ΜΕ ΛΙΓΟΤΕΡΟ ΑΠΟ 7,9% ΑΙΘΥΛΕΝΟΞΕΙΔΙΟ	3298	2		ΜΕΙΓΜΑ ΝΙΤΡΟΓΛΥΚΕΡΙΝΗΣ, ΑΠΕΥΑΙΣΘΗΤΟΠΟΙΗΜΕΝΟ, ΥΓΡΟ, Ε.Α.Ο. ΜΕ ΛΙΓΟΤΕΡΟ ΑΠΟ 30% ΝΙΤΡΟΓΛΥΚΕΡΙΝΗ, ΚΑΤΑ ΒΑΡΟΣ	3357	3	
ΜΕΙΓΜΑ ΑΙΘΥΛΕΝΟΞΕΙΔΙΟΥ ΚΑΙ ΠΡΟΠΥΛΕΝΟΞΕΙΔΙΟΥ ΜΕ ΛΙΓΟΤΕΡΟ ΑΠΟ 30% ΑΙΘΥΛΕΝΟΞΕΙΔΙΟ	2983	3		ΜΕΙΓΜΑ ΝΙΤΡΟΓΛΥΚΕΡΙΝΗΣ, ΑΠΕΥΑΙΣΘΗΤΟΠΟΙΗΜΕΝΟ, ΥΓΡΟ, ΕΦΛΕΚΤΟ, Ε.Α.Ο. ΜΕ ΛΙΓΟΤΕΡΟ ΑΠΟ 30% ΝΙΤΡΟΓΛΥΚΕΡΙΝΗ, ΚΑΤΑ ΒΑΡΟΣ	3343	3	
ΜΕΙΓΜΑ ΑΙΘΥΛΕΝΟΞΕΙΔΙΟΥ ΚΑΙ ΤΕΤΡΑΦΘΟΡΑΙΘΑΝΙΟΥ ΜΕ ΛΙΓΟΤΕΡΟ ΑΠΟ 5,6% ΑΙΘΥΛΕΝΟΞΕΙΔΙΟ	3299	2		ΜΕΙΓΜΑ ΟΞΕΟΣ ΝΙΤΡΩΣΕΩΣ ΜΕ ΟΧΙ ΠΕΡΙΣΣΟΤΕΡΟ ΑΠΟ 50% ΝΙΤΡΙΚΟ ΟΞΥ	1796	8	
ΜΕΙΓΜΑ ΑΙΘΥΛΕΝΟΞΕΙΔΙΟΥ ΚΑΙ ΧΛΩΡΟΤΕΤΡΑΦΘΟΡΑΙΘΑΝΙΟ Υ ΜΕ ΛΙΓΟΤΕΡΟ ΑΠΟ 8.8% ΑΙΘΥΛΕΝΟΞΕΙΔΙΟ	3297	2		ΜΕΙΓΜΑ ΟΞΕΟΣ ΝΙΤΡΩΣΕΩΣ ΠΕΡΙΕΧΟΝ ΠΕΡΙΣΣΟΤΕΡΟ ΑΠΟ 50% ΝΙΤΡΙΚΟ ΟΞΥ	1796	8	
ΜΕΙΓΜΑ ΑΛΑΤΩΝ ΧΛΩΡΙΟΥ ΚΑΙ ΒΟΡΙΟΥ	1458	5.1		ΜΕΙΓΜΑ ΟΞΕΟΣ ΝΙΤΡΩΣΕΩΣ, ΧΡΗΣΙΜΟΠΟΙΗΜΕΝΟ ΜΕ ΟΧΙ ΠΕΡΙΣΣΟΤΕΡΟ ΑΠΟ 50% ΝΙΤΡΙΚΟ ΟΞΥ	1826	8	
ΜΕΙΓΜΑ ΑΛΑΤΩΝ ΧΛΩΡΙΟΥ ΚΑΙ ΒΟΡΙΟΥ	1458	5.1		ΜΕΙΓΜΑ ΟΞΕΟΣ ΝΙΤΡΩΣΕΩΣ, ΧΡΗΣΙΜΟΠΟΙΗΜΕΝΟ ΜΕ ΠΕΡΙΣΣΟΤΕΡΟ ΑΠΟ 50% ΝΙΤΡΙΚΟ ΟΞΥ	1826	8	
ΜΕΙΓΜΑ ΑΡΣΕΝΙΚΙΚΟΥ ΑΣΒΕΣΤΙΟΥ ΚΑΙ ΑΡΣΕΝΙΤΗ ΤΟΥ ΑΣΒΕΣΤΙΟΥ, ΣΤΕΡΕΟ	1574	6.1		ΜΕΙΓΜΑ ΤΕΤΡΑΝΙΤΡΙΚΟΥ ΠΕΝΤΑΕΡΥΘΡΙΤΗ, ΑΠΕΥΑΙΣΘΗΤΟΠΟΙΗΜΕΝΟ, ΣΤΕΡΕΟ, Ε.Α.Ο. ΜΕ ΠΕΡΙΣΣΟΤΕΡΟ ΑΠΟ 10% ΚΑΙ ΛΙΓΟΤΕΡΟ ΑΠΟ 20% ΡΕΤΝ, ΚΑΤΑ ΒΑΡΟΣ	3344	4.1	
ΜΕΙΓΜΑ ΚΑΥΣΙΜΩΝ ΓΙΑ ΑΠΟΦΥΓΗ ΧΤΥΠΗΜΑΤΩΝ ΜΗΧΑΝΩΝ ΜΕ ΣΗΜΕΙΟ ΑΝΑΦΛΕΞΗΣ ΥΨΗΛΟΤΕΡΟ ΑΠΟ 60οC	1649	6.1		ΜΕΙΓΜΑ ΤΕΤΡΑΦΩΣΦΟΡΙΚΟΥ ΕΞΑΑΙΘΥΛΕΣΤΕΡΑ ΚΑΙ ΠΕΠΙΕΣΜΕΝΟΥ ΑΕΡΑ	1612	2	
ΜΕΙΓΜΑ ΚΑΥΣΙΜΩΝ ΓΙΑ ΑΠΟΦΥΓΗ ΧΤΥΠΗΜΑΤΩΝ ΜΗΧΑΝΩΝ ΜΕ ΣΗΜΕΙΟ ΑΝΑΦΛΕΞΗΣ ΥΨΗΛΟΤΕΡΟ ΑΠΟ 60οC	1649	6.1		ΜΕΙΓΜΑ ΤΡΙΧΛΩΡΙΟΥΧΟΥ ΤΙΤΑΝΙΟΥ	2869	8	
ΜΕΙΓΜΑ ΜΕΘΥΛΑΚΕΤΥΛΕΝΙΟΥ ΚΑΙ ΠΡΟΠΑΔΙΕΝΙΟΥ, ΣΤΑΘΕΡΟΠΟΙΗΜΕΝΟ ΟΠΩΣ ΜΕΙΓΜΑ Ρ1 Η ΜΕΙΓΜΑ Ρ2	1060	2		ΜΕΙΓΜΑ ΤΡΙΧΛΩΡΙΟΥΧΟΥ ΤΙΤΑΝΙΟΥ	2869	8	
ΜΕΙΓΜΑ ΜΕΡΚΑΠΤΑΝΩΝ, ΥΓΡΟ, ΤΟΞΙΚΟ, ΕΥΦΛΕΚΤΟ, Ε.Α.Ο. Η ΜΕΡΚΑΠΤΑΝΕΣ, ΥΓΡΕΣ, ΤΟΞΙΚΕΣ, ΕΥΦΛΕΚΤΕΣ, Ε.Α.Ο.	3071	6.1		ΜΕΙΓΜΑ ΥΔΡΟΓΟΝΟΥ ΚΑΙ ΜΕΘΑΝΙΟΥ, ΠΕΠΙΕΣΜΕΝΟ	2034	2	
ΜΕΙΓΜΑ ΝΙΤΡΙΚΟΥ ΚΑΛΙΟΥ ΚΑΙ ΝΙΤΡΩΔΟΥΣ ΝΑΤΡΙΟΥ	1487	5.1		ΜΕΙΓΜΑ ΥΔΡΟΦΘΟΡΙΚΟΥ ΟΞΕΟΣ ΚΑΙ ΦΩΣΦΟΡΙΚΟΥ ΟΞΕΟΣ	1786	8	
ΜΕΙΓΜΑ ΝΙΤΡΙΚΟΥ ΝΑΤΡΙΟΥ ΚΑΙ ΝΙΤΡΙΚΟΥ ΚΑΛΙΟΥ	1499	5.1		ΜΕΙΓΜΑ ΥΠΕΡΟΞΕΙΔΙΟΥ ΤΟΥ ΥΔΡΟΓΟΝΟΥ ΚΑΙ ΥΠΕΡΟΞΙΚΟΥ ΟΞΕΟΣ ΜΕ ΟΞΕΑ, ΝΕΡΟ ΚΑΙ ΛΙΓΟΤΕΡΟ ΑΠΟ 5% ΥΠΕΡΟΞΙΚΟ ΟΞΥ, ΣΤΑΘΕΡΟΠΟΙΗΜΕΝΟ	3149	5.1	
ΜΕΙΓΜΑ ΝΙΤΡΟΓΛΥΚΕΡΙΝΗΣ, ΑΠΕΥΑΙΣΘΗΤΟΠΟΙΗΜΕΝΟ, ΣΤΕΡΕΟ, Ε.Α.Ο. ΜΕ ΠΕΡΙΣΣΟΤΕΡΟ ΑΠΟ 2% ΚΑΙ ΛΙΓΟΤΕΡΟ ΑΠΟ 10% ΝΙΤΡΟΓΛΥΚΕΡΙΝΗ, ΚΑΤΑ ΒΑΡΟΣ	3319	4.1		ΜΕΙΓΜΑ ΥΠΟΧΛΩΡΙΩΔΟΥΣ ΑΣΒΕΣΤΙΟΥ, ΞΗΡΟ ΜΕ ΠΕΡΙΣΣΟΤΕΡΟ ΑΠΟ 10% ΚΑΙ ΛΙΓΟΤΕΡΟ ΑΠΟ 39% ΔΙΑΘΕΣΙΜΟ ΧΛΩΡΙΟ	2208	5.1	

Όνομασία και περιγραφή	UN	Κλάση	Επιση- μάνσεις	Όνομασία και περιγραφή	UN	Κλάση	Επιση- μάνσεις
ΜΕΙΓΜΑ ΧΛΩΡΙΚΩΝ ΑΛΑΤΩΝ ΚΑΙ ΧΛΩΡΙΟΥΧΟΥ ΜΑΓΝΗΣΙΟΥ	1459	5.1		ΜΕΛΑΝΙ ΤΥΠΟΓΡΑΦΙΑΣ, εύφλεκτο ή ΜΕΛΑΝΙ ΤΥΠΟΓΡΑΦΙΑΣ RELATED MATERIAL (περιλαμβάνει ΜΕΛΑΝΙ ΤΥΠΟΓΡΑΦΙΑΣ αραιωτικό ή προϊόν μείωσης χρώματος), εύφλεκτο (ΠΙΕΣΗ ΑΤΜΟΥ ΠΕΡΙΣΣΟΤΕΡΟ ΑΠΟ 110kPa ΣΤΟΥΣ 50°C)	1210	3	
ΜΕΙΓΜΑ ΧΛΩΡΙΚΩΝ ΑΛΑΤΩΝ ΚΑΙ ΧΛΩΡΙΟΥΧΟΥ ΜΑΓΝΗΣΙΟΥ	1459	5.1		ΜΕΛΑΝΙ ΤΥΠΟΓΡΑΦΙΑΣ, εύφλεκτο ή ΜΕΛΑΝΙ ΤΥΠΟΓΡΑΦΙΑΣ RELATED MATERIAL (περιλαμβάνει ΜΕΛΑΝΙ ΤΥΠΟΓΡΑΦΙΑΣ αραιωτικό ή προϊόν μείωσης χρώματος), εύφλεκτο	1210	3	
ΜΕΙΓΜΑ ΧΛΩΡΟΔΙΦΘΟΡΟΜΕΘΑΝΙΟΥ ΚΑΙ ΧΛΩΡΟΠΕΝΤΑΦΘΟΥΡΟΑΙΘΑΝΙΟΥ ΜΕ ΣΤΑΘΕΡΟ ΣΗΜΕΙΟ ΒΡΑΣΜΟΥ, ΜΕ ΠΕΡΙΠΟΥ 49% ΧΛΩΡΟΔΙΦΘΟΡΟΜΕΘΑΝΙΟ (ΨΥΚΤΙΚΟ ΑΕΡΙΟ R 502)	1973	2		ΜΕΛΑΝΙ ΤΥΠΟΓΡΑΦΙΑΣ, εύφλεκτο ή ΜΕΛΑΝΙ ΤΥΠΟΓΡΑΦΙΑΣ RELATED MATERIAL (περιλαμβάνει ΜΕΛΑΝΙ ΤΥΠΟΓΡΑΦΙΑΣ αραιωτικό ή προϊόν μείωσης χρώματος), εύφλεκτο	1210	3	
ΜΕΙΓΜΑΤΑ ΔΙΧΛΩΡΟΔΙΦΘΟΡΟΜΕΘΑΝΙΟΥ ΚΑΙ ΑΙΘΥΛΕΝΟΞΕΙΔΙΟΥ ΜΕ ΟΧΙ ΠΕΡΙΣΣΟΤΕΡΟ ΑΠΟ 12,5% ΑΙΘΥΛΕΝΟΞΕΙΔΙΟ	3070	2		ΜΕΛΑΝΙ ΤΥΠΟΓΡΑΦΙΑΣ, εύφλεκτο ή ΜΕΛΑΝΙ ΤΥΠΟΓΡΑΦΙΑΣ RELATED MATERIAL (περιλαμβάνει ΜΕΛΑΝΙ ΤΥΠΟΓΡΑΦΙΑΣ αραιωτικό ή προϊόν μείωσης χρώματος), εύφλεκτο	1210	3	
ΜΕΙΓΜΑΤΑ ΜΕΘΥΛΟΒΡΩΜΙΔΙΟΥ ΚΑΙ ΑΙΘΥΛΕΝΟΒΡΩΜΙΔΙΟΥ, ΥΓΡΑ	1647	6.1		ΜΕΛΑΝΙ ΤΥΠΟΓΡΑΦΙΑΣ, εύφλεκτο ή ΜΕΛΑΝΙ ΤΥΠΟΓΡΑΦΙΑΣ RELATED MATERIAL (περιλαμβάνει ΜΕΛΑΝΙ ΤΥΠΟΓΡΑΦΙΑΣ αραιωτικό ή προϊόν μείωσης χρώματος), εύφλεκτο (ΠΙΕΣΗ ΑΤΜΟΥ ΧΑΜΗΛΟΤΕΡΗ ΑΠΟ 110kPa ΣΤΟΥΣ 50°C)	1210	3	
ΜΕΙΓΜΑΤΑ ΜΕΘΥΛΟΒΡΩΜΙΔΙΟΥ ΚΑΙ ΧΛΩΡΟΠΙΚΡΙΝΗΣ ΜΕ ΟΧΙ ΠΕΡΙΣΣΟΤΕΡΟ ΑΠΟ 2% ΧΛΩΡΟΠΙΚΡΙΝΗ	1581	2		ΜΕΛΑΝΙ ΤΥΠΟΓΡΑΦΙΑΣ, εύφλεκτο ή ΜΕΛΑΝΙ ΤΥΠΟΓΡΑΦΙΑΣ RELATED MATERIAL (περιλαμβάνει ΜΕΛΑΝΙ ΤΥΠΟΓΡΑΦΙΑΣ αραιωτικό ή προϊόν μείωσης χρώματος), εύφλεκτο (ΣΗΜΕΙΟ ΑΝΑΦΛΕΞΗΣ ΚΑΤΩ ΑΠΟ ΤΟΥΣ 23°C ΚΑΙ ΙΞΩΔΕΣ ΣΥΜΦΩΝΑ ΜΕ ΤΟ 2.2.3.1.4) (ΠΙΕΣΗ ΑΤΜΩΝ ΧΑΜΗΛΟΤΕΡΗ ΑΠΟ 110kPa ΣΤΟΥΣ 50°C)	1210	3	
ΜΕΙΓΜΑΤΑ ΜΕΘΥΛΟΧΛΩΡΙΔΙΟΥ ΚΑΙ ΜΕΘΥΛΕΝΟΧΛΩΡΙΔΙΟΥ	1912	2		ΜΕΛΑΝΙ ΤΥΠΟΓΡΑΦΙΑΣ, εύφλεκτο ή ΜΕΛΑΝΙ ΤΥΠΟΓΡΑΦΙΑΣ RELATED MATERIAL (περιλαμβάνει ΜΕΛΑΝΙ ΤΥΠΟΓΡΑΦΙΑΣ αραιωτικό ή προϊόν μείωσης χρώματος), εύφλεκτο (ΣΗΜΕΙΟ ΑΝΑΦΛΕΞΗΣ ΚΑΤΩ ΑΠΟ ΤΟΥΣ 23°C ΚΑΙ ΙΞΩΔΕΣ ΣΥΜΦΩΝΑ ΜΕ ΤΟ 2.2.3.1.4) (ΠΙΕΣΗ ΑΤΜΩΝ ΧΑΜΗΛΟΤΕΡΗ ΑΠΟ 110kPa ΣΤΟΥΣ 50°C)	1210	3	
ΜΕΙΓΜΑΤΑ ΜΕΘΥΛΟΧΛΩΡΙΔΙΟΥ ΚΑΙ ΧΛΩΡΟΠΙΚΡΙΝΗΣ	1582	2		ΜΕΛΑΝΙ ΤΥΠΟΓΡΑΦΙΑΣ, εύφλεκτο ή ΜΕΛΑΝΙ ΤΥΠΟΓΡΑΦΙΑΣ RELATED MATERIAL (περιλαμβάνει ΜΕΛΑΝΙ ΤΥΠΟΓΡΑΦΙΑΣ αραιωτικό ή προϊόν μείωσης χρώματος), εύφλεκτο (ΣΗΜΕΙΟ ΑΝΑΦΛΕΞΗΣ ΚΑΤΩ ΑΠΟ ΤΟΥΣ 23°C ΚΑΙ ΙΞΩΔΕΣ ΣΥΜΦΩΝΑ ΜΕ ΤΟ 2.2.3.1.4) (ΣΗΜΕΙΟ ΒΡΑΣΜΟΥ ΥΨΗΛΟΤΕΡΟ ΤΩΝ 35°C)	1210	3	
ΜΕΙΓΜΑΤΑ ΧΛΩΡΟΠΙΚΡΙΝΗΣ, Ε.Α.Ο.	1583	6.1		ΜΕΜΒΡΑΝΕΣ (ΦΙΛΜ) ΝΙΤΡΟΚΥΤΤΑΡΙΝΙΚΗΣ ΒΑΣΗΣ, επικαλυμμένα με ζελατίνη	1324	4.1	
ΜΕΙΓΜΑΤΑ ΧΛΩΡΟΠΙΚΡΙΝΗΣ, Ε.Α.Ο.	1583	6.1					
ΜΕΙΓΜΑΤΑ ΧΛΩΡΟΠΙΚΡΙΝΗΣ, Ε.Α.Ο.	1583	6.1					
ΜΕΛΑΝΙ ΤΥΠΟΓΡΑΦΙΑΣ, εύφλεκτο ή ΜΕΛΑΝΙ ΤΥΠΟΓΡΑΦΙΑΣ RELATED MATERIAL (περιλαμβάνει ΜΕΛΑΝΙ ΤΥΠΟΓΡΑΦΙΑΣ αραιωτικό ή προϊόν μείωσης χρώματος), εύφλεκτο (ΣΗΜΕΙΟ ΑΝΑΦΛΕΞΗΣ ΚΑΤΩ ΑΠΟ ΤΟΥΣ 23°C ΚΑΙ ΙΞΩΔΕΣ ΣΥΜΦΩΝΑ ΜΕ ΤΟ 2.2.3.1.4) (ΣΗΜΕΙΟ ΒΡΑΣΜΟΥ ΥΨΗΛΟΤΕΡΟ ΤΩΝ 35°C)	1210	3					

Όνομασία και περιγραφή	UN	Κλάση	Επιση- μάνσεις	Όνομασία και περιγραφή	UN	Κλάση	Επιση- μάνσεις
ΜΕΡΚΑΠΤΑΝΕΣ, ΥΓΡΕΣ, ΕΥΦΛΕΚΤΕΣ, ΤΟΞΙΚΕΣ, Ε.Α.Ο. Η ΜΕΙΓΜΑ ΜΕΡΚΑΠΤΑΝΩΝ, ΥΓΡΕΣ, ΕΥΦΛΕΚΤΕΣ, ΤΟΞΙΚΕΣ, Ε.Α.Ο.	1228	3		ΜΕΤΑΛΛΙΚΕΣ ΥΛΕΣ, ΕΝΕΡΓΕΣ ΜΕ ΤΟ ΝΕΡΟ, ΑΥΤΟΘΕΡΜΑΙΝΟΜΕΝΕΣ, Ε.Α.Ο.	3209	4.3	
ΜΕΡΚΑΠΤΑΝΕΣ, ΥΓΡΕΣ, ΕΥΦΛΕΚΤΕΣ, ΤΟΞΙΚΕΣ, Ε.Α.Ο. Η ΜΕΙΓΜΑ ΜΕΡΚΑΠΤΑΝΩΝ, ΥΓΡΕΣ, ΕΥΦΛΕΚΤΕΣ, ΤΟΞΙΚΕΣ, Ε.Α.Ο.	1228	3		ΜΕΤΑΛΛΙΚΕΣ ΥΛΕΣ, ΕΝΕΡΓΕΣ ΜΕ ΤΟ ΝΕΡΟ, ΑΥΤΟΘΕΡΜΑΙΝΟΜΕΝΕΣ, Ε.Α.Ο.	3209	4.3	
ΜΕΡΚΑΠΤΑΝΗ, ΥΓΡΗ, ΕΦΛΕΚΤΗ, Ε.Α.Ο. Η ΜΕΙΓΜΑ ΜΕΡΚΑΠΤΑΝΗΣ ΥΓΡΟ, ΕΦΛΕΚΤΟ, Ε.Α.Ο.	3336	3		ΜΕΤΑΛΛΙΚΕΣ ΥΛΕΣ, ΕΝΕΡΓΕΣ ΜΕ ΤΟ ΝΕΡΟ, Ε.Α.Ο.	3208	4.3	
ΜΕΡΚΑΠΤΑΝΗ, ΥΓΡΗ, ΕΦΛΕΚΤΗ, Ε.Α.Ο. Η ΜΕΙΓΜΑ ΜΕΡΚΑΠΤΑΝΗΣ ΥΓΡΟ, ΕΦΛΕΚΤΟ, Ε.Α.Ο.	3336	3		ΜΕΤΑΛΛΙΚΕΣ ΥΛΕΣ, ΕΝΕΡΓΕΣ ΜΕ ΤΟ ΝΕΡΟ, Ε.Α.Ο.	3208	4.3	
ΜΕΡΚΑΠΤΑΝΗ, ΥΓΡΗ, ΕΦΛΕΚΤΗ, Ε.Α.Ο. Η ΜΕΙΓΜΑ ΜΕΡΚΑΠΤΑΝΗΣ ΥΓΡΟ, ΕΦΛΕΚΤΟ, Ε.Α.Ο.	3336	3		ΜΕΤΑΛΛΟ ΤΗΣ ΣΕΙΡΑΣ ΤΩΝ ΑΛΚΑΛΙΚΩΝ ΓΑΙΩΝ	1392	4.3	
ΜΕΡΚΑΠΤΑΝΗ, ΥΓΡΗ, ΕΦΛΕΚΤΗ, Ε.Α.Ο. Η ΜΕΙΓΜΑ ΜΕΡΚΑΠΤΑΝΗΣ ΥΓΡΟ, ΕΦΛΕΚΤΟ, Ε.Α.Ο. (ΠΙΕΣΗ ΑΤΜΩΝ ΠΕΡΙΣΣΟΤΕΡΟ ΑΠΟ 110 kPa ΣΤΟΥΣ 50°C)	3336	3		ΜΗΛΟΝΟΝΙΤΡΙΑΙΟ	2647	6.1	
ΜΕΡΚΑΠΤΑΝΗ, ΥΓΡΗ, ΕΦΛΕΚΤΗ, Ε.Α.Ο. Η ΜΕΙΓΜΑ ΜΕΡΚΑΠΤΑΝΗΣ ΥΓΡΟ, ΕΦΛΕΚΤΟ, Ε.Α.Ο. (ΠΙΕΣΗ ΑΤΜΩΝ ΛΙΓΟΤΕΡΟ ΑΠΟ 110 kPa ΣΤΟΥΣ 50°C)	3336	3		ΜΗΧΑΝΕΣ ΚΑΤΑΨΥΞΗΣ ΠΕΡΙΕΧΟΝ ΕΦΛΕΚΤΑ, ΜΗ ΤΟΞΙΚΑ, ΥΓΡΟΠΟΙΗΜΕΝΑ ΑΕΡΙΑ	3358	2	
ΜΕΡΚΑΠΤΑΝΗ, ΥΓΡΗ, ΕΦΛΕΚΤΗ, Ε.Α.Ο. Η ΜΕΙΓΜΑ ΜΕΡΚΑΠΤΑΝΗΣ ΥΓΡΟ, ΕΦΛΕΚΤΟ, Ε.Α.Ο. (ΠΙΕΣΗ ΑΤΜΩΝ ΛΙΓΟΤΕΡΟ ΑΠΟ 110 kPa ΣΤΟΥΣ 50°C)	3336	3		Μηχανές, εσωτερικής καύσης, ή οχήματα με ισχύ από εύφλεκτο αέριο, ή οχήματα με ισχύ από εύφλεκτο υγρό	3166	9	Δεν υπόκει-ται στην ADR
ΜΕΣΙΤΥΛΟΞΕΙΔΙΟ	1229	3		ΜΗΧΑΝΗΜΑΤΑ ΗΧΟΥ, ΕΚΡΗΚΤΙΚΑ	0296	1	
ΜΕΤΑΒΑΝΑΔΙΚΟ ΑΜΜΩΝΙΟ	2859	6.1		ΜΗΧΑΝΗΜΑΤΑ ΗΧΟΥ, ΕΚΡΗΚΤΙΚΑ	0374	1	
ΜΕΤΑΒΑΝΑΔΙΚΟ ΚΑΛΙΟ	2864	6.1					
ΜΕΤΑΛΛΕΥΔΗ	1332	4.1					
ΜΕΤΑΛΛΙΚΑ ΑΛΑΤΑ ΟΡΓΑΝΙΚΩΝ ΕΝΩΣΕΩΝ, ΕΥΦΛΕΚΤΑ, Ε.Α.Ο.	3181	4.1		ΜΗΧΑΝΗΜΑΤΑ ΗΧΟΥ, ΕΚΡΗΚΤΙΚΑ	0375	1	
ΜΕΤΑΛΛΙΚΑ ΑΛΑΤΑ ΟΡΓΑΝΙΚΩΝ ΕΝΩΣΕΩΝ, ΕΥΦΛΕΚΤΑ, Ε.Α.Ο.	3181	4.1		ΜΗΧΑΝΗΜΑΤΑ ΣΗΜΑΤΟΔΟΤΗΣΗΣ, ΧΕΙΡΟΣ	0373	1	
				ΜΗΧΑΝΗΜΑΤΑ, ΕΝΕΡΓΟΠΟΙΟΥΜΕΝΑ ΜΕ ΝΕΡΟ με ΕΚΡΗΚΤΙΚΟ ΜΗΧΑΝΙΣΜΟ, βλητικής γόμωσης ή προωθητικ γόμωση	0248	1	
ΜΕΤΑΛΛΙΚΑ ΚΑΡΒΟΝΥΛΙΑ, ΣΤΕΡΕΑ, Ε.Α.Ο.	3466	6.1					
ΜΕΤΑΛΛΙΚΑ ΚΑΡΒΟΝΥΛΙΑ, ΣΤΕΡΕΑ, Ε.Α.Ο.	3466	6.1		ΜΗΧΑΝΗΜΑΤΑ, ΕΝΕΡΓΟΠΟΙΟΥΜΕΝΑ ΜΕ ΝΕΡΟ με ΕΚΡΗΚΤΙΚΟ ΜΗΧΑΝΙΣΜΟ, βλητικής γόμωσης ή προωθητικής γόμωσης	0249	1	
ΜΕΤΑΛΛΙΚΑ ΚΑΡΒΟΝΥΛΙΑ, ΣΤΕΡΕΑ, Ε.Α.Ο.	3466	6.1					
ΜΕΤΑΛΛΙΚΑ ΚΡΑΜΑΤΑ ΚΑΛΙΟΥ, ΣΤΕΡΕΑ	3403	4.3					
ΜΕΤΑΛΛΙΚΕΣ ΥΛΕΣ, ΕΝΕΡΓΕΣ ΜΕ ΤΟ ΝΕΡΟ, ΑΥΤΟΘΕΡΜΑΙΝΟΜΕΝΕΣ, Ε.Α.Ο.	3209	4.3		ΜΙΓΜΑ ΔΙΝΙΤΡΙΚΟΥ ΙΣΟΣΟΡΒΙΔΙΟΥ με όχι λιγότερο από 60% λακτόζη, μανόζη, άμυλο ή υδροφωσφορικό ασβέστιο	2907	4.1	

Όνομασία και περιγραφή	UN	Κλάση	Επιση- μάνσεις	Όνομασία και περιγραφή	UN	Κλάση	Επιση- μάνσεις
ΜΙΓΜΑ ΚΥΚΛΟΤΡΙΜΕΘΥΛΕΝΟ- ΤΡΙΝΙΤΡΑΜΙΝΗΣ (ΚΥΚΛΟΝΙΤΗΣ, ΕΞΟΓΟΝΟ, RDΧ) ΚΑΙ ΚΥΚΛΟΕΤΡΑΜΕΘΥΛΕΝΟΤΕΤΡ ΑΝΙΤΡΑΜΙΝΗΣ (ΗΜΧ; ΟΚΤΟΓΟΝΟ), ΝΩΠΟ με όχι λιγότερο από 15% νερό, κατά βάρος ή ΑΠΕΥΑΙΣΘΗΤΟΠΟΙΗΜΕΝΟ με όχι λιγότερο από 10% επιβραδυντή κατά βάρος	0391	1		ΜΟΝΟΜΕΡΕΣ ΤΟΥ ΜΕΘΑΚΡΥΛΙΚΟΥ ΜΕΘΥΛΕΣΤΕΡΑ, ΣΤΑΘΕΡΟΠΟΙΗΜΕΝΟ	1247	3	
ΜΙΓΜΑ ΝΙΤΡΙΚΟΥ ΟΞΕΙΔΙΟΥ ΚΑΙ ΤΕΤΡΟΞΕΙΔΙΟΥ ΤΟΥ ΔΙΑΖΩΤΟΥ (ΜΙΓΜΑ ΝΙΤΡΙΚΟΥ ΟΞΕΙΔΙΟΥ ΚΑΙ ΔΙΟΞΕΙΔΙΟΥ ΤΟΥ ΑΖΩΤΟΥ)	1975	2		ΜΟΝΟΞΕΙΔΙΟ ΤΟΥ ΑΝΘΡΑΚΑ, ΠΕΠΙΕΣΜΕΝΟ	1016	2	
ΜΙΓΜΑ ΤΡΙΝΙΤΡΟΤΟΛΟΥΟΛΙΟΥ (ΤΝΤ) ΚΑΙ ΤΡΙΝΙΤΡΟΒΕΝΖΟΛΙΟΥ ή ΜΙΓΜΑ ΤΡΙΝΙΤΡΟΤΟΛΟΥΟΛΙΟΥ (ΤΝΤ) ΚΑΙ ΕΞΑΝΙΤΡΟΣΤΙΛΒΕΝΙΟΥ	0388	1		ΜΟΝΟΞΕΙΔΙΟ ΤΟΥ ΚΑΛΙΟΥ	2033	8	
ΜΙΓΜΑ ΤΡΙΝΙΤΡΟΤΟΛΟΥΟΛΙΟΥ (ΤΝΤ) ΚΑΙ ΤΡΙΝΙΤΡΟΒΕΝΖΟΛΙΟΥ ή ΜΙΓΜΑ ΤΡΙΝΙΤΡΟΤΟΛΟΥΟΛΙΟΥ (ΤΝΤ) ΚΑΙ ΕΞΑΝΙΤΡΟΣΤΙΛΒΕΝΙΟΥ	0389	1		ΜΟΝΟΞΕΙΔΙΟ ΤΟΥ ΝΑΤΡΙΟΥ	1825	8	
ΜΟΛΥΣΜΑΤΙΚΕΣ ΥΛΕΣ, ΜΕ ΕΠΙΔΡΑΣΗ ΜΟΝΟ ΣΤΑ ΖΩΑ	2900	6.2		ΜΟΝΟΧΛΩΡΙΚΟ ΟΞΥ, ΣΤΕΡΕΟ	1751	6.1	
ΜΟΛΥΣΜΑΤΙΚΕΣ ΥΛΕΣ, ΜΕ ΕΠΙΔΡΑΣΗ ΜΟΝΟ ΣΤΑ ΖΩΑ, κατεψυγμένες σε υγρό άζωτο	2900	6.2		ΜΟΝΟΧΛΩΡΙΟΥΧΟ ΙΩΔΙΟ	1792	8	
ΜΟΛΥΣΜΑΤΙΚΕΣ ΥΛΕΣ, ΜΕ ΕΠΙΔΡΑΣΗ ΣΤΟΝ ΑΝΘΡΩΠΟ	2814	6.2		ΜΟΝΟΧΛΩΡΟΞΙΚΟ ΝΑΤΡΙΟ	2659	6.1	
ΜΟΛΥΣΜΑΤΙΚΕΣ ΥΛΕΣ, ΜΕ ΕΠΙΔΡΑΣΗ ΣΤΟΝ ΑΝΘΡΩΠΟ, (μόνο πτώματα ζώων)	2814	6.2		ΜΟΝΟΧΛΩΡΟΞΙΚΟ ΟΞΥ, ΤΕΤΗΓΜΕΝΟ	3250	6.1	
ΜΟΛΥΣΜΑΤΙΚΕΣ ΥΛΕΣ, ΜΕ ΕΠΙΔΡΑΣΗ ΣΤΟΝ ΑΝΘΡΩΠΟ, κατεψυγμένα σε υγρό άζωτο	2814	6.2		ΜΟΝΟΧΛΩΡΟΞΙΚΟΣ ΑΙΘΥΛΕΣΤΕΡΑΣ	1181	6.1	
ΜΟΛΥΣΜΑΤΙΚΗ ΟΥΣΙΑ, ΠΟΥ ΠΡΟΣΒΑΛΕΙ ΜΟΝΟ ΖΩΑ (ΚΟΥΦΑΡΙΑ ΖΩΩΝ ΚΑΙ ΑΠΟΒΛΗΤΑ ΜΟΝΟ)	2900	6.2		ΜΟΝΟΧΛΩΡΟΞΙΚΟΣ ΒΙΝΥΛΕΣΤΕΡΑΣ	2589	6.1	
ΜΟΝΑΔΑ ΑΠΟΛΥΜΑΝΣΗΣ ΜΕ ΚΑΠΝΟ	3359	9		ΜΟΝΟΧΛΩΡΟΞΙΚΟΣ ΙΣΟΠΡΟΠΥΛΕΣΤΕΡΑΣ	2947	3	
ΜΟΝΟΕΝΥΔΡΟ ΥΠΕΡΒΟΡΙΚΟ ΝΑΤΡΙΟ	3377	5.1		ΜΟΝΟΧΛΩΡΟΞΙΚΟΣ ΜΕΘΥΛΕΣΤΕΡΑΣ	2295	6.1	
ΜΟΝΟΜΕΘΥΛΑΙΘΕΡΑΣ ΤΗΣ ΑΙΘΥΛΕΝΟΓΛΥΚΟΛΗΣ	1171	3		ΜΟΡΦΟΛΙΝΗ	2054	8	
ΜΟΝΟΜΕΘΥΛΑΙΘΕΡΑΣ ΤΗΣ ΑΙΘΥΛΕΝΟΓΛΥΚΟΛΗΣ	1188	3		ΜΠΑΤΑΡΙΕΣ ΛΙΘΙΟΥ	3090	9	
ΜΟΝΟΜΕΡΕΣ ΣΤΥΡΕΝΙΟ, ΣΤΑΘΕΡΟΠΟΙΗΜΕΝΟ	2055	3		ΜΠΑΤΑΡΙΕΣ ΛΙΘΙΟΥ ΠΟΥ ΠΕΡΙΕΧΟΝΤΑΙ ΣΕ ΣΥΣΚΕΥΕΣ ή ΜΠΑΤΑΡΙΕΣ ΛΙΘΙΟΥ ΣΥΣΚΕΥΑΣΜΕΝΕΣ με ΣΥΣΚΕΥΕΣ	3091	9	
				ΜΠΑΤΑΡΙΕΣ, ΝΩΠΕΣ, ΑΝΕΝΕΡΓΕΣ, ηλεκτρική συσσώρευση	2800	8	
				ΜΠΑΤΑΡΙΕΣ, ΝΩΠΕΣ, ΓΕΜΑΤΕΣ ΜΕ ΑΛΚΑΛΙ, ηλεκτρική συσσώρευση	2795	8	
				ΜΠΑΤΑΡΙΕΣ, ΝΩΠΕΣ, ΓΕΜΑΤΕΣ ΜΕ ΟΞΥ, ηλεκτρική συσσώρευση	2794	8	
				ΜΠΑΤΑΡΙΕΣ, ΞΗΡΕΣ, ΠΕΡΙΕΧΟΝ ΥΔΡΟΞΕΙΔΙΟ ΤΟΥ ΚΑΛΙΟΥ ΣΤΕΡΕΟ, ηλεκτρική συσσώρευση	3028	8	
				ΜΠΑΤΑΡΙΕΣ, ΠΟΥ ΠΕΡΙΕΧΟΥΝ ΝΑΤΡΙΟ, Η ΣΤΟΙΧΕΙΑ, ΠΟΥ ΠΕΡΙΕΧΟΥΝ ΝΑΤΡΙΟ	3292	4.3	
				ΜΠΛΕ ΑΜΙΑΝΤΟΣ (ΚΡΟΚΙΔΩΛΙΤΗΣ) ή ΚΑΦΕ ΑΜΙΑΝΤΟΣ (ΑΜΟΣΙΤΗΣ Η ΜΥΣΟΡΙΤΗΣ)	2212	9	
				ΜΥΡΜΗΚΙΚΟ ΟΞΥ με όχι λιγότερο από 10% αλλά όχι περισσότερο από 85% οξύ κατά βάρος	3412	8	

Όνομασία και περιγραφή	UN	Κλάση	Επιση- μάνσεις	Όνομασία και περιγραφή	UN	Κλάση	Επιση- μάνσεις
ΜΥΡΜΗΚΙΚΟ ΟΞΥ με όχι λιγότερο από 5% αλλά όχι περισσότερο από 10% οξύ κατά βάρος	3412	8		ΝΙΤΡΙΚΑ ΑΛΑΤΑ, ΑΝΟΡΓΑΝΑ, Ε.Α.Ο.	1477	5.1	
ΜΥΡΜΗΚΙΚΟ ΟΞΥ, με περισσότερο από 85% οξύ κατά βάρος	1779	8		ΝΙΤΡΙΚΑ ΑΛΑΤΑ, ΑΝΟΡΓΑΝΑ, Ε.Α.Ο.	1477	5.1	
ΜΥΡΜΗΚΙΚΟΙ ΑΜΥΛΕΣΤΕΡΕΣ	1109	3		ΝΙΤΡΙΚΗ ΓΟΥΑΝΙΔΙΝΗ	1467	5.1	
ΜΥΡΜΗΚΙΚΟΙ ΠΡΟΠΥΛΕΣΤΕΡΕΣ	1281	3		ΝΙΤΡΙΚΗ ΟΥΡΙΑ, ΝΩΠΗ, με όχι λιγότερο από 10% νερό κατά βάρος	3370	4.1	
ΜΥΡΜΗΚΙΚΟΣ ΑΙΘΥΛΕΣΤΕΡΑΣ	1190	3		ΝΙΤΡΙΚΗ ΟΥΡΙΑ, ΝΩΠΟ ΜΕ ΠΕΡΙΣΣΟΤΕΡΟ ΑΠΟ 20% ΝΕΡΟ, ΚΑΤΑ ΒΑΡΟΣ	1357	4.1	
ΜΥΡΜΗΚΙΚΟΣ ΑΛΛΥΛΑΙΘΕΡΑΣ	2336	3		ΝΙΤΡΙΚΗ ΟΥΡΙΑ, ΞΗΡΗ Η ΝΩΠΗ ΜΕ ΛΙΓΟΤΕΡΟ ΑΠΟ 20% ΝΕΡΟ, ΚΑΤΑ ΒΑΡΟΣ	0220	1	
ΜΥΡΜΗΚΙΚΟΣ ΙΣΟΒΟΥΤΥΛΕΣΤΕΡΑΣ	2393	3		ΝΙΤΡΙΚΟ ΑΛΑΣ ΤΡΙΣΘΕΝΟΥΣ ΣΙΔΗΡΟΥ	1466	5.1	
ΜΥΡΜΗΚΙΚΟΣ ΜΕΘΥΛΕΣΤΕΡΑΣ	1243	3		ΝΙΤΡΙΚΟ ΑΛΟΥΜΙΝΙΟ	1438	5.1	
N, N ΔΙΜΕΘΥΛΟΚΥΚΛΟΕΞΥΛΑΜΙΝ Η	2264	8		ΝΙΤΡΙΚΟ ΑΜΜΩΝΙΑ ΓΑΛΑΚΤΩΜΑ ή ΑΙΩΡΗΜΑ, ή ΓΕΛΗ ενδιάμεσο για εκρηκτικά, στερεό	3375	5.1	
N-ΑΙΘΥΛΒΕΝΥΛΤΟΛΟΥΟΔΙΝΕΣ, ΣΤΕΡΕΕΣ	3460	6.1		ΝΙΤΡΙΚΟ ΑΜΜΩΝΙΑ ΓΑΛΑΚΤΩΜΑ ή ΑΙΩΡΗΜΑ, ή ΓΕΛΗ ενδιάμεσο για εκρηκτικά, υγρό	3375	5.1	
ΝΑΡΚΕΣ με εκρηκτική γόμωση	0136	1		ΝΙΤΡΙΚΟ ΑΜΜΩΝΙΟ με όχι περισσότερο από 0.2% καύσιμες ύλες, συμπεριλαμβανομένης οποιασδήποτε οργανικής ουσίας υπολογιζόμενη ως άνθρακας, για τον αποκλεισμό κάθε άλλης προστιθέμενης ουσίας	1942	5.1	
ΝΑΡΚΕΣ με εκρηκτική γόμωση	0137	1					
ΝΑΡΚΕΣ με εκρηκτική γόμωση	0138	1					
ΝΑΡΚΕΣ με εκρηκτική γόμωση	0294	1					
ΝΑΤΡΙΟ	1428	4.3					
ΝΑΦΘΑ ή BENZINH	1203	3					
ΝΑΦΘΑΛΕΝΙΟ, ΤΕΤΗΓΜΕΝΟ	2304	4.1		ΝΙΤΡΙΚΟ ΑΜΜΩΝΙΟ με περισσότερο από 0.2% εύφλεκτες ύλες, συμπεριλαμβανομένης οποιασδήποτε οργανικής ύλης υπολογιζόμενης ως άνθρακας, εξαιρουμένης οποιασδήποτε άλλης πρόσθετης ύλης	0222	1	
ΝΑΦΘΑΛΙΝΙΟ, ΑΚΑΘΑΡΤΟ Η ΝΑΦΘΑΛΙΝΙΟ ΚΑΘΑΡΙΣΜΕΝΟ	1334	4.1					
ΝΑΦΘΕΝΙΚΑ ΑΛΑΤΑ ΤΟΥ ΚΟΒΑΛΤΙΟΥ, ΣΕ ΣΚΟΝΗ	2001	4.1					
ΝΑΦΘΥΛΘΕΙΟΥΡΙΑ	1651	6.1		ΝΙΤΡΙΚΟ ΑΜΜΩΝΙΟ, ΥΓΡΟ, (ΘΕΡΜΟ ΣΥΜΠΥΚΝΩΜΕΝΟ ΔΙΑΛΥΜΑ)	2426	5.1	
ΝΑΦΘΥΛΟΥΡΙΑ	1652	6.1					
ΝΕΟΝ, ΠΕΠΙΕΣΜΕΝΟ	1065	2		ΝΙΤΡΙΚΟ ΑΜΥΛΙΟ	1112	3	
ΝΙΚΟΤΙΝΗ	1654	6.1		ΝΙΤΡΙΚΟ ΑΣΒΕΣΤΙΟ	1454	5.1	
ΝΙΤΡΟΣΤΑΡΧΗ, ΞΗΡΗ Η ΝΩΠΗ ΜΕ ΛΙΓΟΤΕΡΟ ΑΠΟ 20% ΝΕΡΟ, ΚΑΤΑ ΒΑΡΟΣ	0146	1		ΝΙΤΡΙΚΟ ΒΑΡΙΟ	1446	5.1	
ΝΙΤΡΑΜΥΛΟ, ΝΩΠΟ ΜΕ ΠΕΡΙΣΣΟΤΕΡΟ ΑΠΟ 20% ΝΕΡΟ, ΚΑΤΑ ΒΑΡΟΣ	1337	4.1		ΝΙΤΡΙΚΟ ΒΗΡΥΛΛΙΟ	2464	5.1	
ΝΙΤΡΑΝΙΣΟΛΗ, ΥΓΡΗ	2730	6.1		ΝΙΤΡΙΚΟ ΔΙΔΥΜΙΟ	1465	5.1	
ΝΙΤΡΑΣΒΕΣΤΟΣ ΜΕ ΠΕΡΙΣΣΟΤΕΡΟ ΑΠΟ 4% ΥΔΡΟΞΕΙΔΙΟ ΤΟΥ ΝΑΤΡΙΟΥ	1907	8		ΝΙΤΡΙΚΟ ΖΙΡΚΟΝΙΟ	2728	5.1	
				ΝΙΤΡΙΚΟ ΘΑΛΛΙΟ	2727	6.1	
				ΝΙΤΡΙΚΟ ΚΑΙΣΙΟ	1451	5.1	
				ΝΙΤΡΙΚΟ ΚΑΛΙΟ	1486	5.1	
				ΝΙΤΡΙΚΟ ΛΙΘΙΟ	2722	5.1	

Όνομασία και περιγραφή	UN	Κλάση	Επιση- μάνσεις	Όνομασία και περιγραφή	UN	Κλάση	Επιση- μάνσεις
ΝΙΤΡΙΚΟ ΜΑΓΝΗΣΙΟ	1474	5.1		ΝΙΤΡΙΑΛΙΑ, ΤΟΞΙΚΑ, ΣΤΕΡΕΑ, Ε.Α.Ο.	3439	6.1	
ΝΙΤΡΙΚΟ ΜΑΓΝΗΣΙΟ	2724	5.1		ΝΙΤΡΟCRESOLS, ΣΤΕΡΕΕΣ	2446	6.1	
ΝΙΤΡΙΚΟ ΝΑΤΡΙΟ	1498	5.1		ΝΙΤΡΟΤΡΙΑΖΟΛΟΝΗ (ΝΤΟ)	0490	1	
ΝΙΤΡΙΚΟ ΝΙΚΕΛΙΟ	2725	5.1		ΝΙΤΡΟΑΙΘΑΝΙΟ	2842	3	
ΝΙΤΡΙΚΟ ΟΞΕΙΔΙΟ, ΠΕΠΙΕΣΜΕΝΟ	1660	2		ΝΙΤΡΟΑΝΙΛΙΝΕΣ (Ο-, Μ-, Ρ-)	1661	6.1	
ΝΙΤΡΙΚΟ ΟΞΥ, ΕΚΤΟΣ ΑΠΟ ΕΡΥΘΡΟ ΑΤΜΙΖΟΝ, ΜΕ ΛΙΓΟΤΕΡΟ ΑΠΟ 70% ΝΙΤΡΙΚΟ ΟΞΥ	2031	8		ΝΙΤΡΟΑΝΙΣΟΛΕΣ, ΣΤΕΡΕΕΣ	3458	6.1	
ΝΙΤΡΙΚΟ ΟΞΥ, ΕΚΤΟΣ ΑΠΟ ΕΡΥΘΡΟ ΑΤΜΙΖΟΝ, ΜΕ ΠΕΡΙΣΣΟΤΕΡΟ ΑΠΟ 70% ΝΙΤΡΙΚΟ ΟΞΥ	2031	8		ΝΙΤΡΟΒΕΝΖΕΝΟΣΟΥΛΦΟΝΙΚΟ ΟΞΥ	2305	8	
ΝΙΤΡΙΚΟ ΟΞΥ, ΕΚΤΟΣ ΑΠΟ ΕΡΥΘΡΟ ΑΤΜΙΖΟΝ, ΜΕ ΠΕΡΙΣΣΟΤΕΡΟ ΑΠΟ 70% ΝΙΤΡΙΚΟ ΟΞΥ	2031	8		ΝΙΤΡΟΒΕΝΖΟΛΙΟ	1662	6.1	
ΝΙΤΡΙΚΟ ΟΞΥ, ΕΡΥΘΡΟ, ΑΤΜΙΖΟΝ	2032	8		ΝΙΤΡΟΒΕΝΖΟΤΡΙΦΘΟΡΙΔΙΑ, ΣΤΕΡΕΑ	3431	6.1	
ΝΙΤΡΙΚΟ ΣΤΡΟΝΤΙΟ	1507	5.1		ΝΙΤΡΟΒΕΝΖΟΤΡΙΦΘΟΡΙΔΙΑ, ΥΓΡΑ	2306	6.1	
ΝΙΤΡΙΚΟ ΧΡΩΜΙΟ	2720	5.1		ΝΙΤΡΟΒΡΩΜΟΒΕΝΖΟΛΙΑ, ΣΤΕΡΕΑ	3459	6.1	
ΝΙΤΡΙΚΟΣ n-ΠΡΟΠΥΛΕΣΤΕΡΑΣ	1865	3		ΝΙΤΡΟΒΡΩΜΟΒΕΝΖΟΛΙΟ, ΥΓΡΟ	2732	6.1	
ΝΙΤΡΙΚΟΣ ΑΡΓΥΡΟΣ	1493	5.1		ΝΙΤΡΟΓΛΥΚΕΡΙΝΗ, ΑΠΕΥΑΙΣΘΗΤΟΠΟΙΗΜΕΝΗ με όχι λιγότερο από 40% μη-πτητικό αδιάλυτο στο νερό επιβραδυντή, κατά βάρος	0143	1	
ΝΙΤΡΙΚΟΣ ΙΣΟΠΡΟΠΥΛΕΣΤΕΡΑΣ	1222	3		ΝΙΤΡΟΓΛΥΚΕΡΙΝΗ, ΔΙΑΛΥΜΑ ΣΕ ΑΛΚΟΟΛΗ ΜΕ ΠΕΡΙΣΣΟΤΕΡΟ ΑΠΟ 1% ΚΑΙ ΛΙΓΟΤΕΡΟ ΑΠΟ 5% ΝΙΤΡΟΓΛΥΚΕΡΙΝΗ	3064	3	
ΝΙΤΡΙΚΟΣ ΜΟΛΥΒΔΟΣ	1469	5.1		ΝΙΤΡΟΓΟΥΑΝΙΔΙΝΗ (ΠΙΚΡΙΤΗΣ), ΝΩΠΗ ΜΕ ΠΕΡΙΣΣΟΤΕΡΟ ΑΠΟ 20% ΝΕΡΟ, ΚΑΤΑ ΒΑΡΟΣ	1336	4.1	
ΝΙΤΡΙΚΟΣ ΥΔΡΑΡΓΥΡΟΣ	1625	6.1		ΝΙΤΡΟΓΟΥΑΝΙΔΙΝΗ (ΠΙΚΡΙΤΗΣ), ΞΗΡΗ Η ΝΩΠΗ ΜΕ ΛΙΓΟΤΕΡΟ ΑΠΟ 20% ΝΕΡΟ, ΚΑΤΑ ΒΑΡΟΣ	0282	1	
ΝΙΤΡΙΚΟΣ ΨΕΥΔΑΡΓΥΡΟΣ	1514	5.1		ΝΙΤΡΟΖΥΛΟΧΛΩΡΙΔΙΟ	1069	2	
ΝΙΤΡΙΑΛΙΑ, ΕΥΦΛΕΚΤΑ, ΤΟΞΙΚΑ, Ε.Α.Ο.	3273	3		ΝΙΤΡΟΘΕΠΙΚΟ ΟΞΥ, ΣΤΕΡΕΟ	3456	8	
ΝΙΤΡΙΑΛΙΑ, ΕΥΦΛΕΚΤΑ, ΤΟΞΙΚΑ, Ε.Α.Ο.	3273	3		ΝΙΤΡΟΚΡΕΖΟΛΕΣ, ΥΓΡΕΣ	3434	6.1	
ΝΙΤΡΙΑΛΙΑ, ΤΟΞΙΚΑ, Ε.Α.Ο.	3276	6.1		ΝΙΤΡΟΚΥΤΤΑΡΙΝΗ (ΜΕ ΛΙΓΟΤΕΡΟ ΑΠΟ 12.6% ΑΖΩΤΟ, ΚΑΤΑ ΞΗΡΟ ΒΑΡΟΣ, ΜΕΙΓΜΑ ΜΕ Η ΧΩΡΙΣ ΠΛΑΣΤΙΚΟΠΟΙΗΤΗ, ΜΕ ή ΧΩΡΙΣ ΠΙΓΜΕΝΤΟ)	2557	4.1	
ΝΙΤΡΙΑΛΙΑ, ΤΟΞΙΚΑ, Ε.Α.Ο.	3276	6.1		ΝΙΤΡΟΚΥΤΤΑΡΙΝΗ ΣΕ ΑΛΚΟΟΛΗ (ΟΧΙ ΛΙΓΟΤΕΡΟ ΑΠΟ 25% ΑΛΚΟΟΛ, ΚΑΤΑ ΒΑΡΟΣ, ΚΑΙ ΛΙΓΟΤΕΡΟ ΑΠΟ 12.6% ΑΖΩΤΟ, ΚΑΤΑ ΞΗΡΟ ΒΑΡΟΣ)	2556	4.1	
ΝΙΤΡΙΑΛΙΑ, ΤΟΞΙΚΑ, Ε.Α.Ο.	3275	6.1					
ΝΙΤΡΙΑΛΙΑ, ΤΟΞΙΚΑ, ΕΥΦΛΕΚΤΑ, Ε.Α.Ο.	3275	6.1					
ΝΙΤΡΙΑΛΙΑ, ΤΟΞΙΚΑ, ΕΥΦΛΕΚΤΑ, Ε.Α.Ο.	3275	6.1					
ΝΙΤΡΙΑΛΙΑ, ΤΟΞΙΚΑ, ΣΤΕΡΕΑ, Ε.Α.Ο.	3439	6.1					
ΝΙΤΡΙΑΛΙΑ, ΤΟΞΙΚΑ, ΣΤΕΡΕΑ, Ε.Α.Ο.	3439	6.1					

Όνομασία και περιγραφή	UN	Κλάση	Επιση- μάνσεις	Όνομασία και περιγραφή	UN	Κλάση	Επιση- μάνσεις
ΝΙΤΡΟΚΥΤΤΑΡΙΝΗ ΣΕ ΝΕΡΟ (ΟΧΙ ΛΙΓΟΤΕΡΟ ΑΠΟ 25% ΝΕΡΟ, ΚΑΤΑ ΒΑΡΟΣ)	2555	4.1		ΝΟΣΟΚΟΜΕΙΑΚΑ ΑΠΟΒΛΗΤΑ, ΑΠΡΟΣΔΙΟΡΙΣΤΑ, Ε.Α.Ο. Η (ΒΙΟ)	3291	6.2	
ΝΙΤΡΟΚΥΤΤΑΡΙΝΗ, ατροποποίητη ή πλαστικοποιημένη με λιγότερο από 18% πλαστικοποιητή, κατά βάρος	0341	1		ΝΟΣΟΚΟΜΕΙΑΚΑ ΑΠΟΒΛΗΤΑ, Ε.Α.Ο. Η REGULATED			
ΝΙΤΡΟΚΥΤΤΑΡΙΝΗ, ΝΩΠΟ ΜΕ ΟΧΙ ΛΙΓΟΤΕΡΟ ΑΠΟ 25% ΑΛΚΟΟΛΗ, ΚΑΤΑ ΒΑΡΟΣ	0342	1		ΝΟΣΟΚΟΜΕΙΑΚΑ ΑΠΟΒΛΗΤΑ, Ε.Α.Ο. Η REGULATED	3291	6.2	
ΝΙΤΡΟΚΥΤΤΑΡΙΝΗ, ΞΗΡΟ Η ΝΩΠΟ ΜΕ ΛΙΓΟΤΕΡΟ ΑΠΟ 25% ΝΕΡΟ (Η ΑΛΚΟΟΛΗ), ΚΑΤΑ ΒΑΡΟΣ	0340	1		ΝΟΣΟΚΟΜΕΙΑΚΑ ΑΠΟΒΛΗΤΑ, Ε.Α.Ο.κατεψυγμένα σε υγρό άζωτο			
ΝΙΤΡΟΚΥΤΤΑΡΙΝΗ, ΠΛΑΣΤΙΚΟΠΟΙΗΜΕΝΗ με όχι λιγότερο από 18% πλαστικοποιητή, κατά βάρος	0343	1		ΝΟΥΚΛΕΑΤΙΚΟΣ ΥΔΡΑΡΓΥΡΟΣ	1639	6.1	
ΝΙΤΡΟΜΕΘΑΝΙΟ	1261	3		Ν-ΠΡΟΠΑΝΟΛΗ (ΠΡΟΠΥΛΙΚΗ ΑΛΚΟΟΛΗ, ΚΑΝΟΝΙΚΗ)	1274	3	
ΝΙΤΡΟΝΑΦΘΑΛΕΝΙΟ	2538	4.1		Ν-ΠΡΟΠΑΝΟΛΗ (ΠΡΟΠΥΛΙΚΗ ΑΛΚΟΟΛΗ, ΚΑΝΟΝΙΚΗ)	1274	3	
ΝΙΤΡΟΞΥΛΕΝΙΑ, ΣΤΕΡΕΑ	3447	6.1		ΞΑΝΘΟΓΟΝΙΚΑ ΑΛΑΤΑ	3342	4.2	
ΝΙΤΡΟΞΥΛΟΛΙΑ, ΥΓΡΗ	1665	6.1		ΞΑΝΘΟΓΟΝΙΚΑ ΑΛΑΤΑ	3342	4.2	
ΝΙΤΡΟΟΥΡΙΑ	0147	1		ΞΕΝΟΝ, ΠΕΠΠΕΣΜΕΝΟ	2036	2	
ΝΙΤΡΟΠΡΟΠΑΝΙΑ	2608	3		ΞΕΝΟΝ, ΨΥΚΤΙΚΟ ΥΓΡΟ	2591	2	
ΝΙΤΡΟΤΟΛΟΥΪΔΙΝΕΣ (ΜΟΝΟ)	2660	6.1		ΞΥΛΕΝΙΑ	1307	3	
ΝΙΤΡΟΤΟΛΟΥΟΛΙΑ, ΥΓΡΑ	1664	6.1		ΞΥΛΕΝΙΑ	1307	3	
ΝΙΤΡΟΤΟΛΟΥΟΛΙΟ, ΣΤΕΡΕΟ	3446	6.1		ΞΥΛΕΝΟΛΕΣ, ΥΓΡΑ	3430	6.1	
ΝΙΤΡΟΥΔΡΟΧΛΩΡΙΚΟ ΟΞΥ	1798	8	Απαγορεύεται η μεταφορά	ΞΥΛΕΝΟΛΕΣ, ΥΓΡΕΣ	2261	6.1	
ΝΙΤΡΟΥΧΟ ΛΙΘΙΟ	2806	4.3		ΞΥΛΙΔΙΝΕΣ, ΣΤΕΡΕΕΣ	3452	6.1	
ΝΙΤΡΟΦΑΙΝΟΛΕΣ (Ο-, Μ-, Ρ-)	1663	6.1		ΞΥΛΙΔΙΝΙΑ, ΥΓΡΑ	1711	6.1	
ΝΙΤΡΩΔΕΣ ΑΜΜΩΝΙΟ ΤΟΥ Ζn	1512	5.1		ΞΥΛΥΛΟΒΡΩΜΙΔΙΟ, ΥΓΡΟ	1701	6.1	
ΝΙΤΡΩΔΕΣ ΑΜΥΛΙΟ	1113	3		ΟΚΤΑΔΙΕΝΙΟ	2309	3	
ΝΙΤΡΩΔΕΣ ΒΟΥΤΥΛΙΟ	2351	3		ΟΚΤΑΛΔΕΪΔΕΣ	1191	3	
ΝΙΤΡΩΔΕΣ ΒΟΥΤΥΛΙΟ	2351	3		ΟΚΤΑΝΙΑ	1262	3	
ΝΙΤΡΩΔΕΣ ΔΙΚΥΚΛΟΞΥΛΑΜΜΩΝΙΟ	2687	4.1		ΟΚΤΑΦΘΟΡΟΒΟΥΤ-2-ΕΝΙΟ (ΨΥΚΤΙΚΟ ΑΕΡΙΟ R 1318)	2422	2	
ΝΙΤΡΩΔΕΣ ΚΑΛΙΟ	1488	5.1		ΟΚΤΑΦΘΟΡΟΚΥΚΛΟΒΟΥΤΑΝΙ Ο (ΨΥΚΤΙΚΟ ΑΕΡΙΟ RC 318)	1976	2	
ΝΙΤΡΩΔΕΣ ΜΕΘΥΛΙΟ	2455	2	Απαγορεύεται η μεταφορά	ΟΚΤΑΦΘΟΡΟΠΡΟΠΑΝΙΟ (ΨΥΚΤΙΚΟ ΑΕΡΙΟ R 218)	2424	2	
ΝΙΤΡΩΔΕΣ ΝΑΤΡΙΟ	1500	5.1		ΟΚΤΟΛΙΤΗΣ (ΟΚΤΟΛΗ), ΞΗΡΟ Η ΝΩΠΟ ΜΕ ΛΙΓΟΤΕΡΟ ΑΠΟ 15% ΝΕΡΟ, ΚΑΤΑ ΒΑΡΟΣ	0266	1	
ΝΙΤΡΩΔΕΣ ΝΙΚΕΛΙΟ	2726	5.1		ΟΚΤΥΛΟΤΡΙΧΛΩΡΟΣΙΛΑΝΙΟ	1801	8	
ΝΙΤΡΩΔΥΛΟΘΕΙΙΚΟ ΟΞΥ, ΥΓΡΟ	2308	8		ΟΞΑΛΙΚΟΣ ΑΙΘΥΛΕΣΤΕΡΑΣ	2525	6.1	
				ΟΞΕΙΔΙΟ ΤΟΥ ΑΣΒΕΣΤΙΟΥ	1910	8	Δεν υπόκειται στην ADR
				ΟΞΕΙΔΙΟ ΤΟΥ ΒΑΡΙΟΥ	1884	6.1	

Όνομασία και περιγραφή	UN	Κλάση	Επισημάνσεις	Όνομασία και περιγραφή	UN	Κλάση	Επισημάνσεις
ΟΞΕΙΔΙΟ ΤΟΥ ΣΙΔΗΡΟΥ, ΧΡΗΣΙΜΟΠΟΙΗΜΕΝΟ ή ΣΠΟΓΓΩΔΗΣ ΣΙΔΗΡΟΣ, ΧΡΗΣΙΜΟΠΟΙΗΜΕΝΟΣ προερχόμενο από εξευγενισμό αερίου άνθρακα	1376	4.2		ΟΞΙΚΟ ΟΞΥ, ΣΕ ΔΙΑΛΥΜΑ ΠΕΡΙΣΣΟΤΕΡΟ ΑΠΟ 10% ΚΑΙ ΛΙΓΟΤΕΡΟ ΑΠΟ 50% ΟΞΥ, ΚΑΤΑ ΒΑΡΟΣ	2790	8	
ΟΞΕΙΔΙΟ ΤΟΥ ΥΔΡΑΡΓΥΡΟΥ	1641	6.1		ΟΞΙΚΟ ΟΞΥ, ΣΕ ΔΙΑΛΥΜΑ ΠΕΡΙΣΣΟΤΕΡΟ ΑΠΟ 50% ΚΑΙ ΛΙΓΟΤΕΡΟ ΑΠΟ 80% ΟΞΥ, ΚΑΤΑ ΒΑΡΟΣ	2790	8	
ΟΞΕΙΔΩΤΙΚΑ ΣΤΕΡΕΑ, ΑΥΤΟΘΕΡΜΑΙΝΟΜΕΝΑ, Ε.Α.Ο.	3100	5.1	Απαγορεύεται η μεταφορά	ΟΞΙΚΟΙ ΑΜΥΛΕΣΤΕΡΕΣ	1104	3	
ΟΞΕΙΔΩΤΙΚΑ ΣΤΕΡΕΑ, ΔΙΑΒΡΩΤΙΚΑ, Ε.Α.Ο.	3085	5.1		ΟΞΙΚΟΙ ΒΟΥΤΥΛΕΣΤΕΡΕΣ	1123	3	
ΟΞΕΙΔΩΤΙΚΑ ΣΤΕΡΕΑ, ΔΙΑΒΡΩΤΙΚΑ, Ε.Α.Ο.	3085	5.1		ΟΞΙΚΟΙ ΒΟΥΤΥΛΕΣΤΕΡΕΣ	1123	3	
ΟΞΕΙΔΩΤΙΚΑ ΣΤΕΡΕΑ, ΔΙΑΒΡΩΤΙΚΑ, Ε.Α.Ο.	3085	5.1		ΟΞΙΚΟΣ 2-ΑΙΘΥΛΒΟΥΤΥΛΕΣΤΕΡΑΣ	1177	3	
ΟΞΕΙΔΩΤΙΚΑ ΣΤΕΡΕΑ, Ε.Α.Ο.	1479	5.1		ΟΞΙΚΟΣ ΑΙΘΥΛΕΣΤΕΡΑΣ	1173	3	
ΟΞΕΙΔΩΤΙΚΑ ΣΤΕΡΕΑ, Ε.Α.Ο.	1479	5.1		ΟΞΙΚΟΣ ΑΛΛΥΛΕΣΤΕΡΑΣ	2333	3	
ΟΞΕΙΔΩΤΙΚΑ ΣΤΕΡΕΑ, Ε.Α.Ο.	1479	5.1		ΟΞΙΚΟΣ ΑΝΥΔΡΙΤΗΣ	1715	8	
ΟΞΕΙΔΩΤΙΚΑ ΣΤΕΡΕΑ, ΕΝΕΡΓΑ ΜΕ ΤΟ ΝΕΡΟ, Ε.Α.Ο.	3121	5.1	Απαγορεύεται η μεταφορά	ΟΞΙΚΟΣ ΙΣΟΒΟΥΤΥΛΕΣΤΕΡΑΣ	1213	3	
ΟΞΕΙΔΩΤΙΚΑ ΣΤΕΡΕΑ, ΕΦΛΕΚΤΑ, Ε.Α.Ο.	3137	5.1	Απαγορεύεται η μεταφορά	ΟΞΙΚΟΣ ΙΣΟΠΡΟΠΕΝΥΛΕΣΤΕΡΑΣ	2403	3	
ΟΞΕΙΔΩΤΙΚΑ ΣΤΕΡΕΑ, ΤΟΞΙΚΑ, Ε.Α.Ο.	3087	5.1		ΟΞΙΚΟΣ ΙΣΟΠΡΟΠΥΛΕΣΤΕΡΑΣ	1220	3	
ΟΞΕΙΔΩΤΙΚΑ ΣΤΕΡΕΑ, ΤΟΞΙΚΑ, Ε.Α.Ο.	3087	5.1		ΟΞΙΚΟΣ ΚΥΚΛΟΞΕΥΛΕΣΤΕΡΑΣ	2243	3	
ΟΞΕΙΔΩΤΙΚΑ ΣΤΕΡΕΑ, ΤΟΞΙΚΑ, Ε.Α.Ο.	3087	5.1		ΟΞΙΚΟΣ ΜΕΘΥΛΑΜΥΛΕΣΤΕΡΑΣ	1233	3	
ΟΞΕΙΔΩΤΙΚΑ ΥΓΡΑ, ΔΙΑΒΡΩΤΙΚΑ, Ε.Α.Ο.	3098	5.1		ΟΞΙΚΟΣ ΜΕΘΥΛΕΣΤΕΡΑΣ	1231	3	
ΟΞΕΙΔΩΤΙΚΑ ΥΓΡΑ, ΔΙΑΒΡΩΤΙΚΑ, Ε.Α.Ο.	3098	5.1		ΟΞΙΚΟΣ ΜΟΛΥΒΔΟΣ	1616	6.1	
ΟΞΕΙΔΩΤΙΚΑ ΥΓΡΑ, Ε.Α.Ο.	3139	5.1		ΟΞΙΚΟΣ ΜΟΝΟΜΕΘΥΛΑΙΘΕΡΑΣ ΤΗΣ ΑΙΘΥΛΕΝΟΓΛΥΚΟΛΗΣ	1172	3	
ΟΞΕΙΔΩΤΙΚΑ ΥΓΡΑ, Ε.Α.Ο.	3139	5.1		ΟΞΙΚΟΣ ΜΟΝΟΜΕΘΥΛΑΙΘΕΡΑΣ ΤΗΣ ΑΙΘΥΛΕΝΟΓΛΥΚΟΛΗΣ	1189	3	
ΟΞΕΙΔΩΤΙΚΑ ΥΓΡΑ, Ε.Α.Ο.	3139	5.1		ΟΞΙΚΟΣ ΥΔΡΑΡΓΥΡΟΣ	1629	6.1	
ΟΞΕΙΔΩΤΙΚΑ ΥΓΡΑ, Ε.Α.Ο.	3139	5.1		ΟΞΙΚΟΣ ΦΑΙΝΥΛΥΔΡΑΡΓΥΡΟΣ	1674	6.1	
ΟΞΕΙΔΩΤΙΚΑ ΥΓΡΑ ΤΟΞΙΚΑ ε.α.ο	3099	5.1		ΟΞΙΜΗ ΤΗΣ ΑΚΕΤΑΛΔΕΪΔΗΣ	2332	3	
ΟΞΕΙΔΩΤΙΚΑ ΥΓΡΑ, ΤΟΞΙΚΑ, Ε.Α.Ο.	3099	5.1		ΟΞΙΝΟ ΔΙΦΘΟΡΙΟΥΧΟ ΝΑΤΡΙΟ	2439	8	
ΟΞΕΙΔΩΤΙΚΑ ΥΓΡΑ, ΤΟΞΙΚΑ, Ε.Α.Ο.	3099	5.1		ΟΞΙΝΟ ΘΕΠΙΚΟ ΑΜΜΩΝΙΟ	2506	8	
ΟΞΙΚΟ ΒΙΝΥΛΙΟ	1301	3		ΟΞΙΝΟ ΘΕΠΙΚΟ ΚΑΛΙΟ	2509	8	
ΟΞΙΚΟ ΟΞΥ, ΠΑΓΟΜΟΡΦΟ Η ΟΞΙΚΟ ΟΞΥ, ΣΕ ΔΙΑΛΥΜΑ, ΠΑΝΩ ΑΠΟ 80% ΟΞΥ, κ.β	2789	8		ΟΞΙΝΟ ΦΩΣΦΟΡΙΚΟ ΑΜΥΛΙΟ	2819	8	
				ΟΞΙΝΟ ΦΩΣΦΟΡΙΚΟ ΒΟΥΤΥΛΙΟ	1718	8	
				ΟΞΙΝΟ ΦΩΣΦΟΡΙΚΟ ΔΙΪΣΟΟΚΤΥΛΙΟ	1902	8	
				ΟΞΙΝΟ ΦΩΣΦΟΡΙΚΟ ΙΣΟΠΡΟΠΥΛΙΟ	1793	8	

Όνομασία και περιγραφή	UN	Κλάση	Επιση- μάνσεις	Όνομασία και περιγραφή	UN	Κλάση	Επιση- μάνσεις
ΟΞΙΝΟΣ ΦΩΣΦΟΡΟΣ	2834	8		ΟΡΓΑΝΙΚΑ ΥΠΕΡΟΞΕΙΔΙΑ, ΤΥΠΟΥ D, ΥΓΡΑ, ΜΕ ΕΛΕΓΧΟΜΕΝΗ ΘΕΡΜΟΚΡΑΣΙΑ	3115	5.2	
ΟΞΥΒΡΩΜΙΟΥΧΟΣ ΦΩΣΦΟΡΟΣ	1939	8					
ΟΞΥΒΡΩΜΙΟΥΧΟΣ ΦΩΣΦΟΡΟΣ, ΤΕΤΗΓΜΕΝΟ	2576	8		ΟΡΓΑΝΙΚΑ ΥΠΕΡΟΞΕΙΔΙΑ, ΤΥΠΟΥ F, ΣΤΕΡΕΑ	3110	5.2	
ΟΞΥΓΟΝΟ, ΠΕΠΙΕΣΜΕΝΟ	1072	2		ΟΡΓΑΝΙΚΑ ΥΠΕΡΟΞΕΙΔΙΑ, ΤΥΠΟΥ F, ΣΤΕΡΕΑ, ΜΕ ΕΛΕΓΧΟΜΕΝΗ ΘΕΡΜΟΚΡΑΣΙΑ	3120	5.2	
ΟΞΥΓΟΝΟ, ΥΓΡΟ ΥΠΟ ΚΑΤΑΨΥΞΗ	1073	2					
ΟΞΥΚΥΑΝΙΔΙΟ ΤΟΥ ΥΔΡΑΡΓΥΡΟΥ, ΑΠΕΥΑΙΣΘΗΤΟΠΟΙΗΜΕΝΟ	1642	6.1		ΟΡΓΑΝΙΚΑ ΥΠΕΡΟΞΕΙΔΙΑ, ΤΥΠΟΥ F, ΥΓΡΑ	3109	5.2	
ΟΞΥΤΡΙΧΛΩΡΙΟΥΧΟ ΒΑΝΑΔΙΟ	2443	8		ΟΡΓΑΝΙΚΑ ΥΠΕΡΟΞΕΙΔΙΑ, ΤΥΠΟΥ F, ΥΓΡΑ, ΜΕ ΕΛΕΓΧΟΜΕΝΗ ΘΕΡΜΟΚΡΑΣΙΑ	3119	5.2	
ΟΞΥΧΛΩΡΙΟΥΧΟ ΣΕΛΗΝΙΟ	2879	8					
ΟΞΥΧΛΩΡΙΟΥΧΟ ΧΡΩΜΙΟ	1758	8		ΟΡΓΑΝΙΚΑ ΥΠΕΡΟΞΕΙΔΙΑ, ΤΥΠΟΥ E, ΣΤΕΡΕΑ, ΜΕ ΕΛΕΓΧΟΜΕΝΗ ΘΕΡΜΟΚΡΑΣΙΑ	3118	5.2	
ΟΞΥΧΛΩΡΙΟΥΧΟΣ ΦΩΣΦΟΡΟΣ	1810	8					
ΟΡΓΑΝΙΚΑ ΠΙΓΜΕΝΤΑ, ΑΥΤΟΘΕΡΜΑΙΝΟΜΕΝΑ	3313	4.2		ΟΡΓΑΝΙΚΑ ΥΠΕΡΟΞΕΙΔΙΑ, ΤΥΠΟΥ E, ΥΓΡΑ, ΜΕ ΕΛΕΓΧΟΜΕΝΗ ΘΕΡΜΟΚΡΑΣΙΑ	3117	5.2	
ΟΡΓΑΝΙΚΑ ΠΙΓΜΕΝΤΑ, ΑΥΤΟΘΕΡΜΑΙΝΟΜΕΝΑ	3313	4.2		ΟΡΓΑΝΟΑΡΣΕΝΙΚΕΣ ΕΝΩΣΕΙΣ, Ε.Α.Ο., ΥΓΡΕΣ	3280	6.1	
ΟΡΓΑΝΙΚΑ ΥΠΕΡΟΞΕΙΔΙΑ ΤΥΠΟΥ C, ΣΤΕΡΕΟ	3104	5.2		ΟΡΓΑΝΟΑΡΣΕΝΙΚΕΣ ΕΝΩΣΕΙΣ, Ε.Α.Ο., ΥΓΡΕΣ	3280	6.1	
ΟΡΓΑΝΙΚΑ ΥΠΕΡΟΞΕΙΔΙΑ ΤΥΠΟΥ C, ΥΓΡΟ	3103	5.2		ΟΡΓΑΝΟΑΡΣΕΝΙΚΕΣ ΕΝΩΣΕΙΣ, Ε.Α.Ο., ΥΓΡΕΣ	3280	6.1	
ΟΡΓΑΝΙΚΑ ΥΠΕΡΟΞΕΙΔΙΑ ΤΥΠΟΥ D, ΣΤΕΡΕΟ	3106	5.2		ΟΡΓΑΝΟΑΡΣΕΝΙΚΕΣ ΕΝΩΣΕΙΣ, ΣΤΕΡΕΕΣ, Ε.Α.Ο.	3465	6.1	
ΟΡΓΑΝΙΚΑ ΥΠΕΡΟΞΕΙΔΙΑ ΤΥΠΟΥ D, ΥΓΡΟ	3105	5.2		ΟΡΓΑΝΟΑΡΣΕΝΙΚΕΣ ΕΝΩΣΕΙΣ, ΣΤΕΡΕΕΣ, Ε.Α.Ο.	3465	6.1	
ΟΡΓΑΝΙΚΑ ΥΠΕΡΟΞΕΙΔΙΑ ΤΥΠΟΥ E, ΣΤΕΡΕΟ	3108	5.2		ΟΡΓΑΝΟΑΡΣΕΝΙΚΕΣ ΕΝΩΣΕΙΣ, ΣΤΕΡΕΕΣ, Ε.Α.Ο.	3465	6.1	
ΟΡΓΑΝΙΚΑ ΥΠΕΡΟΞΕΙΔΙΑ ΤΥΠΟΥ E, ΥΓΡΟ	3107	5.2		ΟΡΓΑΝΟΜΕΤΑΛΛΙΚΕΣ ΕΝΩΣΕΙΣ, ΤΟΞΙΚΕΣ, Ε.Α.Ο., ΥΓΡΕΣ	3282	6.1	
ΟΡΓΑΝΙΚΑ ΥΠΕΡΟΞΕΙΔΙΑ ΤΥΠΟΥ B, ΣΤΕΡΕΟ	3102	5.2					
ΟΡΓΑΝΙΚΑ ΥΠΕΡΟΞΕΙΔΙΑ ΤΥΠΟΥ B, ΥΓΡΟ	3101	5.2		ΟΡΓΑΝΟΜΕΤΑΛΛΙΚΕΣ ΕΝΩΣΕΙΣ, ΤΟΞΙΚΕΣ, Ε.Α.Ο., ΥΓΡΕΣ	3282	6.1	
ΟΡΓΑΝΙΚΑ ΥΠΕΡΟΞΕΙΔΙΑ, ΤΥΠΟΥ B, ΣΤΕΡΕΑ, ΜΕ ΕΛΕΓΧΟΜΕΝΗ ΘΕΡΜΟΚΡΑΣΙΑ	3112	5.2					
ΟΡΓΑΝΙΚΑ ΥΠΕΡΟΞΕΙΔΙΑ, ΤΥΠΟΥ B, ΥΓΡΑ, ΜΕ ΕΛΕΓΧΟΜΕΝΗ ΘΕΡΜΟΚΡΑΣΙΑ	3111	5.2		ΟΡΓΑΝΟΜΕΤΑΛΛΙΚΕΣ ΕΝΩΣΕΙΣ, ΤΟΞΙΚΕΣ, Ε.Α.Ο., ΥΓΡΕΣ	3282	6.1	
ΟΡΓΑΝΙΚΑ ΥΠΕΡΟΞΕΙΔΙΑ, ΤΥΠΟΥ C, ΣΤΕΡΕΑ, ΜΕ ΕΛΕΓΧΟΜΕΝΗ ΘΕΡΜΟΚΡΑΣΙΑ	3114	5.2		ΟΡΓΑΝΟΜΕΤΑΛΛΙΚΕΣ ΕΝΩΣΕΙΣ, ΤΟΞΙΚΕΣ, ΣΤΕΡΕΕΣ, Ε.Α.Ο.	3467	6.1	
ΟΡΓΑΝΙΚΑ ΥΠΕΡΟΞΕΙΔΙΑ, ΤΥΠΟΥ C, ΥΓΡΑ, ΜΕ ΕΛΕΓΧΟΜΕΝΗ ΘΕΡΜΟΚΡΑΣΙΑ	3113	5.2		ΟΡΓΑΝΟΜΕΤΑΛΛΙΚΕΣ ΕΝΩΣΕΙΣ, ΤΟΞΙΚΕΣ, ΣΤΕΡΕΕΣ, Ε.Α.Ο.	3467	6.1	
ΟΡΓΑΝΙΚΑ ΥΠΕΡΟΞΕΙΔΙΑ, ΤΥΠΟΥ D, ΣΤΕΡΕΑ, ΜΕ ΕΛΕΓΧΟΜΕΝΗ ΘΕΡΜΟΚΡΑΣΙΑ	3116	5.2		ΟΡΓΑΝΟΜΕΤΑΛΛΙΚΗ ΟΥΣΙΑ, ΣΤΕΡΕΑ. ΠΥΡΟΦΟΡΑ	3391	4.2	

Όνομασία και περιγραφή	UN	Κλάση	Επιση- μάνσεις	Όνομασία και περιγραφή	UN	Κλάση	Επιση- μάνσεις
ΟΡΓΑΝΟΜΕΤΑΛΛΙΚΗ ΟΥΣΙΑ, ΣΤΕΡΕΗ, ΑΥΤΟΘΕΡΜΑΙΝΟΜΕΝΗ	3400	4.2		ΟΡΓΑΝΟΦΩΣΦΟΡΟΥΧΕΣ ΕΝΩΣΕΙΣ, ΤΟΞΙΚΕΣ, Ε.Α.Ο.	3464	6.1	
ΟΡΓΑΝΟΜΕΤΑΛΛΙΚΗ ΟΥΣΙΑ, ΣΤΕΡΕΗ, ΑΥΤΟΘΕΡΜΑΙΝΟΜΕΝΗ	3400	4.2		ΟΡΓΑΝΟΦΩΣΦΟΡΟΥΧΕΣ ΕΝΩΣΕΙΣ, ΤΟΞΙΚΕΣ, Ε.Α.Ο.	3464	6.1	
ΟΡΓΑΝΟΜΕΤΑΛΛΙΚΗ ΟΥΣΙΑ, ΣΤΕΡΕΗ, ΕΝΕΡΓΗ ΜΕ ΤΟ ΝΕΡΟ	3395	4.3		ΟΡΓΑΝΟΦΩΣΦΟΡΙΚΑ ΠΑΡΑΣΙΤΟΚΤΟΝΑ, ΣΤΕΡΕΑ, ΤΟΞΙΚΑ	2783	6.1	
ΟΡΓΑΝΟΜΕΤΑΛΛΙΚΗ ΟΥΣΙΑ, ΣΤΕΡΕΗ, ΕΝΕΡΓΗ ΜΕ ΤΟ ΝΕΡΟ	3395	4.3		ΟΡΓΑΝΟΦΩΣΦΟΡΙΚΑ ΠΑΡΑΣΙΤΟΚΤΟΝΑ, ΣΤΕΡΕΑ, ΤΟΞΙΚΑ	2783	6.1	
ΟΡΓΑΝΟΜΕΤΑΛΛΙΚΗ ΟΥΣΙΑ, ΣΤΕΡΕΗ, ΕΝΕΡΓΗ ΜΕ ΤΟ ΝΕΡΟ, ΑΥΤΟΘΕΡΜΑΙΝΟΜΕΝΗ	3397	4.3		ΟΡΓΑΝΟΦΩΣΦΟΡΙΚΑ ΠΑΡΑΣΙΤΟΚΤΟΝΑ, ΣΤΕΡΕΑ, ΤΟΞΙΚΑ	2783	6.1	
ΟΡΓΑΝΟΜΕΤΑΛΛΙΚΗ ΟΥΣΙΑ, ΣΤΕΡΕΗ, ΕΝΕΡΓΗ ΜΕ ΤΟ ΝΕΡΟ, ΑΥΤΟΘΕΡΜΑΙΝΟΜΕΝΗ	3397	4.3		ΟΡΓΑΝΟΦΩΣΦΟΡΙΚΑ ΠΑΡΑΣΙΤΟΚΤΟΝΑ, ΥΓΡΑ, ΕΥΦΛΕΚΤΑ, ΤΟΞΙΚΑ (σημείο ανάφλεξης χαμηλότερο από 23 °C)	2784	3	
ΟΡΓΑΝΟΜΕΤΑΛΛΙΚΗ ΟΥΣΙΑ, ΣΤΕΡΕΗ, ΕΝΕΡΓΗ ΜΕ ΤΟ ΝΕΡΟ, ΑΥΤΟΘΕΡΜΑΙΝΟΜΕΝΗ	3397	4.3		ΟΡΓΑΝΟΦΩΣΦΟΡΙΚΑ ΠΑΡΑΣΙΤΟΚΤΟΝΑ, ΥΓΡΑ, ΕΥΦΛΕΚΤΑ, ΤΟΞΙΚΑ (σημείο ανάφλεξης χαμηλότερο από 23 °C)	2784	3	
ΟΡΓΑΝΟΜΕΤΑΛΛΙΚΗ ΟΥΣΙΑ, ΣΤΕΡΕΗ, ΕΝΕΡΓΗ ΜΕ ΤΟ ΝΕΡΟ, ΕΥΦΛΕΚΤΗ	3396	4.3		ΟΡΓΑΝΟΦΩΣΦΟΡΙΚΑ ΠΑΡΑΣΙΤΟΚΤΟΝΑ, ΥΓΡΑ, ΤΟΞΙΚΑ	3018	6.1	
ΟΡΓΑΝΟΜΕΤΑΛΛΙΚΗ ΟΥΣΙΑ, ΣΤΕΡΕΗ, ΕΝΕΡΓΗ ΜΕ ΤΟ ΝΕΡΟ, ΕΥΦΛΕΚΤΗ	3396	4.3		ΟΡΓΑΝΟΦΩΣΦΟΡΙΚΑ ΠΑΡΑΣΙΤΟΚΤΟΝΑ, ΥΓΡΑ, ΤΟΞΙΚΑ	3018	6.1	
ΟΡΓΑΝΟΜΕΤΑΛΛΙΚΗ ΟΥΣΙΑ, ΣΤΕΡΕΗ, ΕΝΕΡΓΗ ΜΕ ΤΟ ΝΕΡΟ, ΕΥΦΛΕΚΤΗ	3396	4.3		ΟΡΓΑΝΟΦΩΣΦΟΡΙΚΑ ΠΑΡΑΣΙΤΟΚΤΟΝΑ, ΥΓΡΑ, ΤΟΞΙΚΑ	3018	6.1	
ΟΡΓΑΝΟΜΕΤΑΛΛΙΚΗ ΟΥΣΙΑ, ΣΤΕΡΕΗ, ΠΥΡΟΦΟΡΑ, ΕΝΕΡΓΗ ΜΕ ΤΟ ΝΕΡΟ	3393	4.2		ΟΡΓΑΝΟΦΩΣΦΟΡΙΚΑ ΠΑΡΑΣΙΤΟΚΤΟΝΑ, ΥΓΡΑ, ΤΟΞΙΚΑ	3017	6.1	
ΟΡΓΑΝΟΜΕΤΑΛΛΙΚΗ ΟΥΣΙΑ, ΥΓΡΗ, ΕΝΕΡΓΗ ΜΕ ΤΟ ΝΕΡΟ	3398	4.3		ΟΡΓΑΝΟΦΩΣΦΟΡΙΚΑ ΠΑΡΑΣΙΤΟΚΤΟΝΑ, ΥΓΡΑ, ΤΟΞΙΚΑ, ΕΥΦΛΕΚΤΑ που έχουν σημείο ανάφλεξης όχι χαμηλότερο από 23°C	3017	6.1	
ΟΡΓΑΝΟΜΕΤΑΛΛΙΚΗ ΟΥΣΙΑ, ΥΓΡΗ, ΕΝΕΡΓΗ ΜΕ ΤΟ ΝΕΡΟ	3398	4.3		ΟΡΓΑΝΟΦΩΣΦΟΡΙΚΑ ΠΑΡΑΣΙΤΟΚΤΟΝΑ, ΥΓΡΑ, ΤΟΞΙΚΑ, ΕΥΦΛΕΚΤΑ που έχουν σημείο ανάφλεξης όχι χαμηλότερο από 23°C	3017	6.1	
ΟΡΓΑΝΟΜΕΤΑΛΛΙΚΗ ΟΥΣΙΑ, ΥΓΡΗ, ΕΝΕΡΓΗ ΜΕ ΤΟ ΝΕΡΟ, ΕΥΦΛΕΚΤΗ	3399	4.3		ΟΡΓΑΝΟΦΩΣΦΟΡΙΚΑ ΠΑΡΑΣΙΤΟΚΤΟΝΑ, ΥΓΡΑ, ΤΟΞΙΚΑ, ΕΥΦΛΕΚΤΑ που έχουν σημείο ανάφλεξης όχι χαμηλότερο από 23°C	3017	6.1	
ΟΡΓΑΝΟΜΕΤΑΛΛΙΚΗ ΟΥΣΙΑ, ΥΓΡΗ, ΕΝΕΡΓΗ ΜΕ ΤΟ ΝΕΡΟ, ΕΥΦΛΕΚΤΗ	3399	4.3		ΟΡΓΑΝΟΦΩΣΦΟΡΙΚΕΣ ΕΝΩΣΕΙΣ, ΤΟΞΙΚΕΣ, Ε.Α.Ο., ΥΓΡΕΣ	3278	6.1	
ΟΡΓΑΝΟΜΕΤΑΛΛΙΚΗ ΟΥΣΙΑ, ΥΓΡΗ, ΠΥΡΟΦΟΡΑ, ΕΝΕΡΓΗ ΜΕ ΤΟ ΝΕΡΟ	3394	4.2		ΟΡΓΑΝΟΦΩΣΦΟΡΙΚΕΣ ΕΝΩΣΕΙΣ, ΤΟΞΙΚΕΣ, Ε.Α.Ο., ΥΓΡΕΣ	3278	6.1	

Όνομασία και περιγραφή	UN	Κλάση	Επιση- μάνσεις	Όνομασία και περιγραφή	UN	Κλάση	Επιση- μάνσεις
ΟΡΓΑΝΟΦΩΣΦΟΡΙΚΕΣ ΕΝΩΣΕΙΣ, ΤΟΞΙΚΕΣ, Ε.Α.Ο., ΥΓΡΕΣ	3278	6.1		ΟΡΘΟΤΙΤΑΝΙΚΟΣ ΤΕΤΡΑΠΡΟΠΥΛΕΣΤΕΡΑΣ	2413	3	
ΟΡΓΑΝΟΦΩΣΦΟΡΙΚΕΣ ΕΝΩΣΕΙΣ, ΤΟΞΙΚΕΣ, ΕΥΦΛΕΚΤΕΣ, Ε.Α.Ο.	3279	6.1		Όχημα με ισχύ από μπαταρία ή Συσκευή με ισχύ από μπαταρία	3171	9	Δεν υπό- κειται στη συμφωνί α ADR
ΟΡΓΑΝΟΦΩΣΦΟΡΙΚΕΣ ΕΝΩΣΕΙΣ, ΤΟΞΙΚΕΣ, ΕΥΦΛΕΚΤΕΣ, Ε.Α.Ο.	3279	6.1		ΠΑΡΑΛΔΕΨΔΗ	1264	3	
ΟΡΓΑΝΟΧΛΩΡΙΚΑ ΠΑΡΑΣΙΤΟΚΤΟΝΑ, ΣΤΕΡΕΑ, ΤΟΞΙΚΑ	2761	6.1		ΠΑΡΑΣΙΤΟΚΤΟΝΑ ΔΙΠΥΡΙΔΙΛΙΟΥ, ΣΤΕΡΕΑ, ΤΟΞΙΚΑ	2781	6.1	
ΟΡΓΑΝΟΧΛΩΡΙΚΑ ΠΑΡΑΣΙΤΟΚΤΟΝΑ, ΣΤΕΡΕΑ, ΤΟΞΙΚΑ	2761	6.1		ΠΑΡΑΣΙΤΟΚΤΟΝΑ ΔΙΠΥΡΙΔΙΛΙΟΥ, ΣΤΕΡΕΑ, ΤΟΞΙΚΑ	2781	6.1	
ΟΡΓΑΝΟΧΛΩΡΙΚΑ ΠΑΡΑΣΙΤΟΚΤΟΝΑ, ΣΤΕΡΕΑ, ΤΟΞΙΚΑ	2761	6.1		ΠΑΡΑΣΙΤΟΚΤΟΝΑ ΔΙΠΥΡΙΔΙΛΙΟΥ, ΣΤΕΡΕΑ, ΤΟΞΙΚΑ	2781	6.1	
ΟΡΓΑΝΟΧΛΩΡΙΚΑ ΠΑΡΑΣΙΤΟΚΤΟΝΑ, ΥΓΡΑ, ΕΥΦΛΕΚΤΑ, ΤΟΞΙΚΑ (σημείο ανάφλεξης χαμηλότερο από 23 °C)	2762	3		ΠΑΡΑΣΙΤΟΚΤΟΝΑ ΔΙΠΥΡΙΔΙΛΙΟΥ, ΥΓΡΑ, ΕΥΦΛΕΚΤΑ, ΤΟΞΙΚΑ (σημείο ανάφλεξης χαμηλότερο από 23 °C)	2782	3	
ΟΡΓΑΝΟΧΛΩΡΙΚΑ ΠΑΡΑΣΙΤΟΚΤΟΝΑ, ΥΓΡΑ, ΕΥΦΛΕΚΤΑ, ΤΟΞΙΚΑ (σημείο ανάφλεξης χαμηλότερο από 23 °C)	2762	3		ΠΑΡΑΣΙΤΟΚΤΟΝΑ ΔΙΠΥΡΙΔΙΛΙΟΥ, ΥΓΡΑ, ΕΥΦΛΕΚΤΑ, ΤΟΞΙΚΑ (σημείο ανάφλεξης χαμηλότερο από 23 °C)	2782	3	
ΟΡΓΑΝΟΧΛΩΡΙΚΑ ΠΑΡΑΣΙΤΟΚΤΟΝΑ, ΥΓΡΑ, ΤΟΞΙΚΑ	2996	6.1		ΠΑΡΑΣΙΤΟΚΤΟΝΑ ΔΙΠΥΡΙΔΙΛΙΟΥ, ΥΓΡΑ, ΤΟΞΙΚΑ	3016	6.1	
ΟΡΓΑΝΟΧΛΩΡΙΚΑ ΠΑΡΑΣΙΤΟΚΤΟΝΑ, ΥΓΡΑ, ΤΟΞΙΚΑ	2996	6.1		ΠΑΡΑΣΙΤΟΚΤΟΝΑ ΔΙΠΥΡΙΔΙΛΙΟΥ, ΥΓΡΑ, ΤΟΞΙΚΑ	3016	6.1	
ΟΡΓΑΝΟΧΛΩΡΙΚΑ ΠΑΡΑΣΙΤΟΚΤΟΝΑ, ΥΓΡΑ, ΤΟΞΙΚΑ	2996	6.1		ΠΑΡΑΣΙΤΟΚΤΟΝΑ ΔΙΠΥΡΙΔΙΛΙΟΥ, ΥΓΡΑ, ΤΟΞΙΚΑ	3016	6.1	
ΟΡΓΑΝΟΧΛΩΡΙΚΑ ΠΑΡΑΣΙΤΟΚΤΟΝΑ, ΥΓΡΑ, ΤΟΞΙΚΑ	2996	6.1		ΠΑΡΑΣΙΤΟΚΤΟΝΑ ΔΙΠΥΡΙΔΙΛΙΟΥ, ΥΓΡΑ, ΤΟΞΙΚΑ, ΕΥΦΛΕΚΤΑ	3015	6.1	
ΟΡΓΑΝΟΧΛΩΡΙΚΑ ΠΑΡΑΣΙΤΟΚΤΟΝΑ, ΥΓΡΑ, ΤΟΞΙΚΑ, ΕΥΦΛΕΚΤΑ, που έχουν σημείο ανάφλεξης όχι χαμηλότερο από 23°C	2995	6.1		ΠΑΡΑΣΙΤΟΚΤΟΝΑ ΔΙΠΥΡΙΔΙΛΙΟΥ, ΥΓΡΑ, ΤΟΞΙΚΑ, ΕΥΦΛΕΚΤΑ που έχουν σημείο ανάφλεξης όχι χαμηλότερο από 23°C	3015	6.1	
ΟΡΓΑΝΟΧΛΩΡΙΚΑ ΠΑΡΑΣΙΤΟΚΤΟΝΑ, ΥΓΡΑ, ΤΟΞΙΚΑ, ΕΥΦΛΕΚΤΑ, που έχουν σημείο ανάφλεξης όχι χαμηλότερο από 23°C	2995	6.1		ΠΑΡΑΣΙΤΟΚΤΟΝΑ ΔΙΠΥΡΙΔΙΛΙΟΥ, ΥΓΡΑ, ΤΟΞΙΚΑ, ΕΥΦΛΕΚΤΑ που έχουν σημείο ανάφλεξης όχι < 23°C	3015	6.1	
ΟΡΓΑΝΟΧΛΩΡΙΚΑ ΠΑΡΑΣΙΤΟΚΤΟΝΑ, ΥΓΡΑ, ΤΟΞΙΚΑ, ΕΥΦΛΕΚΤΑ, που έχουν σημείο ανάφλεξης όχι χαμηλότερο από 23°C	2995	6.1		ΠΑΡΑΣΙΤΟΚΤΟΝΑ ΜΕ ΑΡΣΕΝΙΚΟ, ΣΤΕΡΕΑ, ΤΟΞΙΚΑ	2759	6.1	
ΟΡΘΟΜΥΡΜΗΚΙΚΟΣ ΑΙΘΥΛΕΣΤΕΡΑΣ	2524	3		ΠΑΡΑΣΙΤΟΚΤΟΝΑ ΜΕ ΑΡΣΕΝΙΚΟ, ΣΤΕΡΕΑ, ΤΟΞΙΚΑ	2759	6.1	
ΟΡΘΟΠΥΡΙΤΙΚΟΣ ΜΕΘΥΛΕΣΤΕΡΑΣ	2606	6.1		ΠΑΡΑΣΙΤΟΚΤΟΝΑ ΜΕ ΑΡΣΕΝΙΚΟ, ΣΤΕΡΕΑ, ΤΟΞΙΚΑ (σημείο ανάφλεξης < 23 °C)	2759	6.1	
				ΠΑΡΑΣΙΤΟΚΤΟΝΑ ΜΕ ΑΡΣΕΝΙΚΟ, ΥΓΡΑ, ΕΥΦΛΕΚΤΑ, ΤΟΞΙΚΑ (σημείο ανάφλεξης < 23 °C)	2760	3	

Όνομασία και περιγραφή	UN	Κλάση	Επισημάνσεις	Όνομασία και περιγραφή	UN	Κλάση	Επισημάνσεις
ΠΑΡΑΣΙΤΟΚΤΟΝΑ ΜΕ ΑΡΣΕΝΙΚΟ, ΥΓΡΑ, ΕΥΦΛΕΚΤΑ, ΤΟΞΙΚΑ (σημείο ανάφλεξης χαμηλότερο από 23 °C)	2760	3		ΠΑΡΑΣΙΤΟΚΤΟΝΑ ΜΕ ΒΑΣΗ ΤΟ ΧΑΛΚΟ, ΥΓΡΑ, ΤΟΞΙΚΑ, ΕΥΦΛΕΚΤΑ που έχουν σημείο ανάφλεξης όχι χαμηλότερο από 23°C	3009	6.1	
ΠΑΡΑΣΙΤΟΚΤΟΝΑ ΜΕ ΑΡΣΕΝΙΚΟ, ΥΓΡΑ, ΤΟΞΙΚΑ	2994	6.1		ΠΑΡΑΣΙΤΟΚΤΟΝΑ ΜΕ ΒΑΣΗ ΤΟΝ ΥΔΡΑΡΓΥΡΟ, ΣΤΕΡΕΑ, ΤΟΞΙΚΑ	2777	6.1	
ΠΑΡΑΣΙΤΟΚΤΟΝΑ ΜΕ ΑΡΣΕΝΙΚΟ, ΥΓΡΑ, ΤΟΞΙΚΑ	2994	6.1		ΠΑΡΑΣΙΤΟΚΤΟΝΑ ΜΕ ΒΑΣΗ ΤΟΝ ΥΔΡΑΡΓΥΡΟ, ΣΤΕΡΕΑ, ΤΟΞΙΚΑ	2777	6.1	
ΠΑΡΑΣΙΤΟΚΤΟΝΑ ΜΕ ΑΡΣΕΝΙΚΟ, ΥΓΡΑ, ΤΟΞΙΚΑ	2994	6.1		ΠΑΡΑΣΙΤΟΚΤΟΝΑ ΜΕ ΒΑΣΗ ΤΟΝ ΥΔΡΑΡΓΥΡΟ, ΣΤΕΡΕΑ, ΤΟΞΙΚΑ	2777	6.1	
ΠΑΡΑΣΙΤΟΚΤΟΝΑ ΜΕ ΑΡΣΕΝΙΚΟ, ΥΓΡΑ, ΤΟΞΙΚΑ, ΕΥΦΛΕΚΤΑ που έχουν σημείο ανάφλεξης όχι χαμηλότερο από 23°C	2993	6.1		ΠΑΡΑΣΙΤΟΚΤΟΝΑ ΜΕ ΒΑΣΗ ΤΟΝ ΥΔΡΑΡΓΥΡΟ, ΣΤΕΡΕΑ, ΤΟΞΙΚΑ	2777	6.1	
ΠΑΡΑΣΙΤΟΚΤΟΝΑ ΜΕ ΑΡΣΕΝΙΚΟ, ΥΓΡΑ, ΤΟΞΙΚΑ, ΕΥΦΛΕΚΤΑ που έχουν σημείο ανάφλεξης όχι χαμηλότερο από 23°C	2993	6.1		ΠΑΡΑΣΙΤΟΚΤΟΝΑ ΜΕ ΒΑΣΗ ΤΟΝ ΥΔΡΑΡΓΥΡΟ, ΥΓΡΑ, ΕΥΦΛΕΚΤΑ, ΤΟΞΙΚΑ (σημείο ανάφλεξης χαμηλότερο από 23 °C)	2778	3	
ΠΑΡΑΣΙΤΟΚΤΟΝΑ ΜΕ ΑΡΣΕΝΙΚΟ, ΥΓΡΑ, ΤΟΞΙΚΑ, ΕΥΦΛΕΚΤΑ που έχουν σημείο ανάφλεξης όχι χαμηλότερο από 23°C	2993	6.1		ΠΑΡΑΣΙΤΟΚΤΟΝΑ ΜΕ ΒΑΣΗ ΤΟΝ ΥΔΡΑΡΓΥΡΟ, ΥΓΡΑ, ΕΥΦΛΕΚΤΑ, ΤΟΞΙΚΑ (σημείο ανάφλεξης χαμηλότερο από 23 °C)	2778	3	
ΠΑΡΑΣΙΤΟΚΤΟΝΑ ΜΕ ΒΑΣΗ ΤΟ ΧΑΛΚΟ, ΣΤΕΡΕΑ, ΤΟΞΙΚΑ	2775	6.1		ΠΑΡΑΣΙΤΟΚΤΟΝΑ ΜΕ ΒΑΣΗ ΤΟΝ ΥΔΡΑΡΓΥΡΟ, ΥΓΡΑ, ΤΟΞΙΚΑ	3012	6.1	
ΠΑΡΑΣΙΤΟΚΤΟΝΑ ΜΕ ΒΑΣΗ ΤΟ ΧΑΛΚΟ, ΣΤΕΡΕΑ, ΤΟΞΙΚΑ	2775	6.1		ΠΑΡΑΣΙΤΟΚΤΟΝΑ ΜΕ ΒΑΣΗ ΤΟΝ ΥΔΡΑΡΓΥΡΟ, ΥΓΡΑ, ΤΟΞΙΚΑ	3012	6.1	
ΠΑΡΑΣΙΤΟΚΤΟΝΑ ΜΕ ΒΑΣΗ ΤΟ ΧΑΛΚΟ, ΣΤΕΡΕΑ, ΤΟΞΙΚΑ	2775	6.1		ΠΑΡΑΣΙΤΟΚΤΟΝΑ ΜΕ ΒΑΣΗ ΤΟΝ ΥΔΡΑΡΓΥΡΟ, ΥΓΡΑ, ΤΟΞΙΚΑ, ΕΥΦΛΕΚΤΑ που έχουν σημείο ανάφλεξης όχι χαμηλότερο από 23°C	3011	6.1	
ΠΑΡΑΣΙΤΟΚΤΟΝΑ ΜΕ ΒΑΣΗ ΤΟ ΧΑΛΚΟ, ΥΓΡΑ, ΕΥΦΛΕΚΤΑ, ΤΟΞΙΚΑ (σημείο ανάφλεξης χαμηλότερο από 23 °C)	2776	3		ΠΑΡΑΣΙΤΟΚΤΟΝΑ ΜΕ ΒΑΣΗ ΤΟΝ ΥΔΡΑΡΓΥΡΟ, ΥΓΡΑ, ΤΟΞΙΚΑ, ΕΥΦΛΕΚΤΑ που έχουν σημείο ανάφλεξης όχι χαμηλότερο από 23°C	3011	6.1	
ΠΑΡΑΣΙΤΟΚΤΟΝΑ ΜΕ ΒΑΣΗ ΤΟ ΧΑΛΚΟ, ΥΓΡΑ, ΕΥΦΛΕΚΤΑ, ΤΟΞΙΚΑ (σημείο ανάφλεξης χαμηλότερο από 23 °C)	2776	3		ΠΑΡΑΣΙΤΟΚΤΟΝΑ ΜΕ ΒΑΣΗ ΤΟΝ ΥΔΡΑΡΓΥΡΟ, ΥΓΡΑ, ΤΟΞΙΚΑ, ΕΥΦΛΕΚΤΑ που έχουν σημείο ανάφλεξης όχι χαμηλότερο από 23°C	3011	6.1	
ΠΑΡΑΣΙΤΟΚΤΟΝΑ ΜΕ ΒΑΣΗ ΤΟ ΧΑΛΚΟ, ΥΓΡΑ, ΤΟΞΙΚΑ	3010	6.1		ΠΑΡΑΣΙΤΟΚΤΟΝΑ ΜΕ ΒΑΣΗ ΤΟΝ ΥΔΡΑΡΓΥΡΟ, ΥΓΡΑ, ΤΟΞΙΚΑ, ΕΥΦΛΕΚΤΑ που έχουν σημείο ανάφλεξης όχι χαμηλότερο από 23°C	2786	6.1	
ΠΑΡΑΣΙΤΟΚΤΟΝΑ ΜΕ ΒΑΣΗ ΤΟ ΧΑΛΚΟ, ΥΓΡΑ, ΤΟΞΙΚΑ	3010	6.1		ΠΑΡΑΣΙΤΟΚΤΟΝΑ ΟΡΓΑΝΟΚΑΣΣΙΤΕΡΙΚΑ, ΣΤΕΡΕΑ, ΤΟΞΙΚΑ	2786	6.1	
ΠΑΡΑΣΙΤΟΚΤΟΝΑ ΜΕ ΒΑΣΗ ΤΟ ΧΑΛΚΟ, ΥΓΡΑ, ΤΟΞΙΚΑ	3010	6.1		ΠΑΡΑΣΙΤΟΚΤΟΝΑ ΟΡΓΑΝΟΚΑΣΣΙΤΕΡΙΚΑ, ΣΤΕΡΕΑ, ΤΟΞΙΚΑ	2786	6.1	
ΠΑΡΑΣΙΤΟΚΤΟΝΑ ΜΕ ΒΑΣΗ ΤΟ ΧΑΛΚΟ, ΥΓΡΑ, ΤΟΞΙΚΑ, ΕΥΦΛΕΚΤΑ που έχουν σημείο ανάφλεξης όχι χαμηλότερο από 23°C	3009	6.1		ΠΑΡΑΣΙΤΟΚΤΟΝΑ ΟΡΓΑΝΟΚΑΣΣΙΤΕΡΙΚΑ, ΣΤΕΡΕΑ, ΤΟΞΙΚΑ	2786	6.1	
ΠΑΡΑΣΙΤΟΚΤΟΝΑ ΜΕ ΒΑΣΗ ΤΟ ΧΑΛΚΟ, ΥΓΡΑ, ΤΟΞΙΚΑ, ΕΥΦΛΕΚΤΑ που έχουν σημείο ανάφλεξης όχι χαμηλότερο από 23°C	3009	6.1					

Όνομασία και περιγραφή	UN	Κλάση	Επισημάνσεις	Όνομασία και περιγραφή	UN	Κλάση	Επισημάνσεις
ΠΑΡΑΣΙΤΟΚΤΟΝΑ ΟΡΓΑΝΟΚΑΣΣΙΤΕΡΙΚΑ, ΥΓΡΑ, ΕΥΦΛΕΚΤΑ, ΤΟΞΙΚΑ (σημείο ανάφλεξης χαμηλότερο από 23 °C)	2787	3		ΠΑΡΑΣΙΤΟΚΤΟΝΑ ΠΑΡΑΓΩΓΑ ΤΗΣ ΚΟΥΜΑΡΙΝΗΣ, ΥΓΡΑ, ΤΟΞΙΚΑ	3026	6.1	
ΠΑΡΑΣΙΤΟΚΤΟΝΑ ΟΡΓΑΝΟΚΑΣΣΙΤΕΡΙΚΑ, ΥΓΡΑ, ΕΥΦΛΕΚΤΑ, ΤΟΞΙΚΑ (σημείο ανάφλεξης χαμηλότερο από 23 °C)	2787	3		ΠΑΡΑΣΙΤΟΚΤΟΝΑ ΠΑΡΑΓΩΓΑ ΤΗΣ ΚΟΥΜΑΡΙΝΗΣ, ΥΓΡΑ, ΤΟΞΙΚΑ, ΕΥΦΛΕΚΤΑ που έχουν σημείο ανάφλεξης όχι χαμηλότερο από 23°C	3025	6.1	
ΠΑΡΑΣΙΤΟΚΤΟΝΑ ΟΡΓΑΝΟΚΑΣΣΙΤΕΡΙΚΑ, ΥΓΡΑ, ΤΟΞΙΚΑ	3020	6.1		ΠΑΡΑΣΙΤΟΚΤΟΝΑ ΠΑΡΑΓΩΓΑ ΤΗΣ ΚΟΥΜΑΡΙΝΗΣ, ΥΓΡΑ, ΤΟΞΙΚΑ, ΕΥΦΛΕΚΤΑ που έχουν σημείο ανάφλεξης όχι χαμηλότερο από 23°C	3025	6.1	
ΠΑΡΑΣΙΤΟΚΤΟΝΑ ΟΡΓΑΝΟΚΑΣΣΙΤΕΡΙΚΑ, ΥΓΡΑ, ΤΟΞΙΚΑ	3020	6.1		ΠΑΡΑΣΙΤΟΚΤΟΝΑ ΠΑΡΑΓΩΓΑ ΤΗΣ ΚΟΥΜΑΡΙΝΗΣ, ΥΓΡΑ, ΤΟΞΙΚΑ, ΕΥΦΛΕΚΤΑ που έχουν σημείο ανάφλεξης όχι χαμηλότερο από 23°C	3025	6.1	
ΠΑΡΑΣΙΤΟΚΤΟΝΑ ΟΡΓΑΝΟΚΑΣΣΙΤΕΡΙΚΑ, ΥΓΡΑ, ΤΟΞΙΚΑ	3020	6.1		ΠΑΡΑΣΙΤΟΚΤΟΝΑ ΠΑΡΑΓΩΓΩΝ ΤΟΥ ΦΑΙΝΟΞΟΞΙΚΟΥ ΟΞΕΟΣ, ΣΤΕΡΕΑ, ΤΟΞΙΚΑ	3345	6.1	
ΠΑΡΑΣΙΤΟΚΤΟΝΑ ΟΡΓΑΝΟΚΑΣΣΙΤΕΡΙΚΑ, ΥΓΡΑ, ΤΟΞΙΚΑ, ΕΥΦΛΕΚΤΑ	3019	6.1		ΠΑΡΑΣΙΤΟΚΤΟΝΑ ΠΑΡΑΓΩΓΩΝ ΤΟΥ ΦΑΙΝΟΞΟΞΙΚΟΥ ΟΞΕΟΣ, ΣΤΕΡΕΑ, ΤΟΞΙΚΑ	3345	6.1	
ΠΑΡΑΣΙΤΟΚΤΟΝΑ ΟΡΓΑΝΟΚΑΣΣΙΤΕΡΙΚΑ, ΥΓΡΑ, ΤΟΞΙΚΑ, ΕΥΦΛΕΚΤΑ που έχουν σημείο ανάφλεξης όχι χαμηλότερο από 23°C	3019	6.1		ΠΑΡΑΣΙΤΟΚΤΟΝΑ ΠΑΡΑΓΩΓΩΝ ΤΟΥ ΦΑΙΝΟΞΟΞΙΚΟΥ ΟΞΕΟΣ, ΣΤΕΡΕΑ, ΤΟΞΙΚΑ	3345	6.1	
ΠΑΡΑΣΙΤΟΚΤΟΝΑ ΟΡΓΑΝΟΚΑΣΣΙΤΕΡΙΚΑ, ΥΓΡΑ, ΤΟΞΙΚΑ, ΕΥΦΛΕΚΤΑ που έχουν σημείο ανάφλεξης όχι χαμηλότερο από 23°C	3019	6.1		ΠΑΡΑΣΙΤΟΚΤΟΝΑ ΠΑΡΑΓΩΓΩΝ ΤΟΥ ΦΑΙΝΟΞΟΞΙΚΟΥ ΟΞΕΟΣ, ΥΓΡΑ, ΕΦΛΕΚΤΑ, ΤΟΞΙΚΑ με σημείο ανάφλεξης χαμηλότερο από 23°C	3346	3	
ΠΑΡΑΣΙΤΟΚΤΟΝΑ ΠΑΡΑΓΩΓΑ ΤΗΣ ΚΟΥΜΑΡΙΝΗΣ, ΣΤΕΡΕΑ, ΤΟΞΙΚΑ	3027	6.1		ΠΑΡΑΣΙΤΟΚΤΟΝΑ ΠΑΡΑΓΩΓΩΝ ΤΟΥ ΦΑΙΝΟΞΟΞΙΚΟΥ ΟΞΕΟΣ, ΥΓΡΑ, ΕΦΛΕΚΤΑ, ΤΟΞΙΚΑ με σημείο ανάφλεξης χαμηλότερο από 23°C	3346	3	
ΠΑΡΑΣΙΤΟΚΤΟΝΑ ΠΑΡΑΓΩΓΑ ΤΗΣ ΚΟΥΜΑΡΙΝΗΣ, ΣΤΕΡΕΑ, ΤΟΞΙΚΑ	3027	6.1		ΠΑΡΑΣΙΤΟΚΤΟΝΑ ΠΑΡΑΓΩΓΩΝ ΤΟΥ ΦΑΙΝΟΞΟΞΙΚΟΥ ΟΞΕΟΣ, ΥΓΡΑ, ΤΟΞΙΚΑ	3348	6.1	
ΠΑΡΑΣΙΤΟΚΤΟΝΑ ΠΑΡΑΓΩΓΑ ΤΗΣ ΚΟΥΜΑΡΙΝΗΣ, ΣΤΕΡΕΑ, ΤΟΞΙΚΑ	3027	6.1		ΠΑΡΑΣΙΤΟΚΤΟΝΑ ΠΑΡΑΓΩΓΩΝ ΤΟΥ ΦΑΙΝΟΞΟΞΙΚΟΥ ΟΞΕΟΣ, ΥΓΡΑ, ΤΟΞΙΚΑ	3348	6.1	
ΠΑΡΑΣΙΤΟΚΤΟΝΑ ΠΑΡΑΓΩΓΑ ΤΗΣ ΚΟΥΜΑΡΙΝΗΣ, ΥΓΡΑ, ΕΥΦΛΕΚΤΑ, ΤΟΞΙΚΑ που έχουν σημείο ανάφλεξης όχι χαμηλότερο από 23°C	3024	3		ΠΑΡΑΣΙΤΟΚΤΟΝΑ ΠΑΡΑΓΩΓΩΝ ΤΟΥ ΦΑΙΝΟΞΟΞΙΚΟΥ ΟΞΕΟΣ, ΥΓΡΑ, ΤΟΞΙΚΑ	3348	6.1	
ΠΑΡΑΣΙΤΟΚΤΟΝΑ ΠΑΡΑΓΩΓΑ ΤΗΣ ΚΟΥΜΑΡΙΝΗΣ, ΥΓΡΑ, ΕΥΦΛΕΚΤΑ, ΤΟΞΙΚΑ που έχουν σημείο ανάφλεξης όχι χαμηλότερο από 23°C	3024	3		ΠΑΡΑΣΙΤΟΚΤΟΝΑ ΠΑΡΑΓΩΓΩΝ ΤΟΥ ΦΑΙΝΟΞΟΞΙΚΟΥ ΟΞΕΟΣ, ΥΓΡΑ, ΤΟΞΙΚΑ	3348	6.1	
ΠΑΡΑΣΙΤΟΚΤΟΝΑ ΠΑΡΑΓΩΓΑ ΤΗΣ ΚΟΥΜΑΡΙΝΗΣ, ΥΓΡΑ, ΤΟΞΙΚΑ	3026	6.1		ΠΑΡΑΣΙΤΟΚΤΟΝΑ ΠΑΡΑΓΩΓΩΝ ΤΟΥ ΦΑΙΝΟΞΟΞΙΚΟΥ ΟΞΕΟΣ, ΥΓΡΑ, ΤΟΞΙΚΑ	3347	6.1	
ΠΑΡΑΣΙΤΟΚΤΟΝΑ ΠΑΡΑΓΩΓΑ ΤΗΣ ΚΟΥΜΑΡΙΝΗΣ, ΥΓΡΑ, ΤΟΞΙΚΑ	3026	6.1		ΠΑΡΑΣΙΤΟΚΤΟΝΑ ΠΑΡΑΓΩΓΩΝ ΤΟΥ ΦΑΙΝΟΞΟΞΙΚΟΥ ΟΞΕΟΣ, ΥΓΡΑ, ΤΟΞΙΚΑ, ΕΦΛΕΚΤΑ με σημείο ανάφλεξης χαμηλότερο από 23°C			

Όνομασία και περιγραφή	UN	Κλάση	Επιση- μάνσεις	Όνομασία και περιγραφή	UN	Κλάση	Επιση- μάνσεις
ΠΑΡΑΣΙΤΟΚΤΟΝΑ ΠΑΡΑΓΩΓΩΝ ΤΟΥ ΦΑΙΝΟΞΟΞΙΚΟΥ ΟΞΕΟΣ, ΥΓΡΑ, ΤΟΞΙΚΑ, ΕΦΛΕΚΤΑ με σημείο ανάφλεξης χαμηλότερο από 23°C	3347	6.1		ΠΑΡΑΣΙΤΟΚΤΟΝΑ ΥΓΡΑ, ΤΟΞΙΚΑ, ΕΥΦΛΕΚΤΑ, Ε.Α.Ο με σημείο ανάφλεξης όχι χαμηλότερο από 23 °C	2903	6.1	
ΠΑΡΑΣΙΤΟΚΤΟΝΑ ΠΑΡΑΓΩΓΩΝ ΤΟΥ ΦΑΙΝΟΞΟΞΙΚΟΥ ΟΞΕΟΣ, ΥΓΡΑ, ΤΟΞΙΚΑ, ΕΦΛΕΚΤΑ με σημείο ανάφλεξης χαμηλότερο από 23°C	3347	6.1		ΠΑΡΑΣΙΤΟΚΤΟΝΑ ΥΓΡΑ, ΤΟΞΙΚΑ, ΕΥΦΛΕΚΤΑ, Ε.Α.Ο.με σημείο ανάφλεξης όχι χαμηλότερο από 23 °C	2903	6.1	
ΠΑΡΑΣΙΤΟΚΤΟΝΑ ΣΤΕΡΕΑ, ΤΟΞΙΚΑ, Ε.Α.Ο.	2588	6.1		ΠΑΡΑΣΙΤΟΚΤΟΝΑ ΥΓΡΑ, ΤΟΞΙΚΑ, ΕΥΦΛΕΚΤΑ, Ε.Α.Ο.με σημείο ανάφλεξης χαμηλότερο από 23 °C	2903	6.1	
ΠΑΡΑΣΙΤΟΚΤΟΝΑ ΣΤΕΡΕΑ, ΤΟΞΙΚΑ, Ε.Α.Ο.	2588	6.1		ΠΑΡΑΣΙΤΟΚΤΟΝΑ ΥΠΟΚΑΤΕΣΤΗΜΕΝΗΣ ΝΙΤΡΟΦΑΙΝΟΛΗΣ, ΣΤΕΡΕΑ, ΤΟΞΙΚΑ	2779	6.1	
ΠΑΡΑΣΙΤΟΚΤΟΝΑ ΣΤΕΡΕΑ, ΤΟΞΙΚΑ, Ε.Α.Ο.	2588	6.1		ΠΑΡΑΣΙΤΟΚΤΟΝΑ ΥΠΟΚΑΤΕΣΤΗΜΕΝΗΣ ΝΙΤΡΟΦΑΙΝΟΛΗΣ, ΣΤΕΡΕΑ, ΤΟΞΙΚΑ	2779	6.1	
ΠΑΡΑΣΙΤΟΚΤΟΝΑ ΤΡΙΑΖΙΝΗΣ, ΣΤΕΡΕΑ, ΤΟΞΙΚΑ	2763	6.1		ΠΑΡΑΣΙΤΟΚΤΟΝΑ ΥΠΟΚΑΤΕΣΤΗΜΕΝΗΣ ΝΙΤΡΟΦΑΙΝΟΛΗΣ, ΣΤΕΡΕΑ, ΤΟΞΙΚΑ	2779	6.1	
ΠΑΡΑΣΙΤΟΚΤΟΝΑ ΤΡΙΑΖΙΝΗΣ, ΣΤΕΡΕΑ, ΤΟΞΙΚΑ	2763	6.1		ΠΑΡΑΣΙΤΟΚΤΟΝΑ ΥΠΟΚΑΤΕΣΤΗΜΕΝΗΣ ΝΙΤΡΟΦΑΙΝΟΛΗΣ, ΣΤΕΡΕΑ, ΤΟΞΙΚΑ	2779	6.1	
ΠΑΡΑΣΙΤΟΚΤΟΝΑ ΤΡΙΑΖΙΝΗΣ, ΣΤΕΡΕΑ, ΤΟΞΙΚΑ	2763	6.1		ΠΑΡΑΣΙΤΟΚΤΟΝΑ ΥΠΟΚΑΤΕΣΤΗΜΕΝΗΣ ΝΙΤΡΟΦΑΙΝΟΛΗΣ, ΣΤΕΡΕΑ, ΤΟΞΙΚΑ	2780	3	
ΠΑΡΑΣΙΤΟΚΤΟΝΑ ΤΡΙΑΖΙΝΗΣ, ΥΓΡΑ, ΕΥΦΛΕΚΤΑ, ΤΟΞΙΚΑ (σημείο ανάφλεξης χαμηλότερο από 23 °C)	2764	3		ΠΑΡΑΣΙΤΟΚΤΟΝΑ ΥΠΟΚΑΤΕΣΤΗΜΕΝΗΣ ΝΙΤΡΟΦΑΙΝΟΛΗΣ, ΥΓΡΑ, ΕΥΦΛΕΚΤΑ, ΤΟΞΙΚΑ (σημείο ανάφλεξης χαμηλότερο από 23 °C)	2780	3	
ΠΑΡΑΣΙΤΟΚΤΟΝΑ ΤΡΙΑΖΙΝΗΣ, ΥΓΡΑ, ΕΥΦΛΕΚΤΑ, ΤΟΞΙΚΑ (σημείο ανάφλεξης χαμηλότερο από 23 °C)	2764	3		ΠΑΡΑΣΙΤΟΚΤΟΝΑ ΥΠΟΚΑΤΕΣΤΗΜΕΝΗΣ ΝΙΤΡΟΦΑΙΝΟΛΗΣ, ΥΓΡΑ, ΕΥΦΛΕΚΤΑ, ΤΟΞΙΚΑ (σημείο ανάφλεξης χαμηλότερο από 23 °C)	2780	3	
ΠΑΡΑΣΙΤΟΚΤΟΝΑ ΤΡΙΑΖΙΝΗΣ, ΥΓΡΑ, ΤΟΞΙΚΑ	2998	6.1		ΠΑΡΑΣΙΤΟΚΤΟΝΑ ΥΠΟΚΑΤΕΣΤΗΜΕΝΗΣ ΝΙΤΡΟΦΑΙΝΟΛΗΣ, ΥΓΡΑ, ΕΥΦΛΕΚΤΑ, ΤΟΞΙΚΑ (σημείο ανάφλεξης χαμηλότερο από 23 °C)	3014	6.1	
ΠΑΡΑΣΙΤΟΚΤΟΝΑ ΤΡΙΑΖΙΝΗΣ, ΥΓΡΑ, ΤΟΞΙΚΑ	2998	6.1		ΠΑΡΑΣΙΤΟΚΤΟΝΑ ΥΠΟΚΑΤΕΣΤΗΜΕΝΗΣ ΝΙΤΡΟΦΑΙΝΟΛΗΣ, ΥΓΡΑ, ΤΟΞΙΚΑ	3014	6.1	
ΠΑΡΑΣΙΤΟΚΤΟΝΑ ΤΡΙΑΖΙΝΗΣ, ΥΓΡΑ, ΤΟΞΙΚΑ, ΕΥΦΛΕΚΤΑ	2997	6.1		ΠΑΡΑΣΙΤΟΚΤΟΝΑ ΥΠΟΚΑΤΕΣΤΗΜΕΝΗΣ ΝΙΤΡΟΦΑΙΝΟΛΗΣ, ΥΓΡΑ, ΤΟΞΙΚΑ	3014	6.1	
ΠΑΡΑΣΙΤΟΚΤΟΝΑ ΤΡΙΑΖΙΝΗΣ, ΥΓΡΑ, ΤΟΞΙΚΑ, ΕΥΦΛΕΚΤΑ που έχουν σημείο ανάφλεξης όχι χαμηλότερο από 23°C	2997	6.1		ΠΑΡΑΣΙΤΟΚΤΟΝΑ ΥΠΟΚΑΤΕΣΤΗΜΕΝΗΣ ΝΙΤΡΟΦΑΙΝΟΛΗΣ, ΥΓΡΑ, ΤΟΞΙΚΑ	3014	6.1	
ΠΑΡΑΣΙΤΟΚΤΟΝΑ ΤΡΙΑΖΙΝΗΣ, ΥΓΡΑ, ΤΟΞΙΚΑ, ΕΥΦΛΕΚΤΑ που έχουν σημείο ανάφλεξης όχι χαμηλότερο από 23°C	2997	6.1		ΠΑΡΑΣΙΤΟΚΤΟΝΑ ΥΠΟΚΑΤΕΣΤΗΜΕΝΗΣ ΝΙΤΡΟΦΑΙΝΟΛΗΣ, ΥΓΡΑ, ΤΟΞΙΚΑ	3013	6.1	
ΠΑΡΑΣΙΤΟΚΤΟΝΑ ΥΓΡΑ, ΤΟΞΙΚΑ, Ε.Α.Ο.	2902	6.1		ΠΑΡΑΣΙΤΟΚΤΟΝΑ ΥΠΟΚΑΤΕΣΤΗΜΕΝΗΣ ΝΙΤΡΟΦΑΙΝΟΛΗΣ, ΥΓΡΑ, ΤΟΞΙΚΑ, ΕΥΦΛΕΚΤΑ που έχουν σημείο ανάφλεξης όχι χαμηλότερο από 23°C	3013	6.1	
ΠΑΡΑΣΙΤΟΚΤΟΝΑ ΥΓΡΑ, ΤΟΞΙΚΑ, Ε.Α.Ο.	2902	6.1					
ΠΑΡΑΣΙΤΟΚΤΟΝΑ ΥΓΡΑ, ΤΟΞΙΚΑ, Ε.Α.Ο.	2902	6.1					

Όνομασία και περιγραφή	UN	Κλάση	Επιση- μάνσεις	Όνομασία και περιγραφή	UN	Κλάση	Επιση- μάνσεις
ΠΑΡΑΣΙΤΟΚΤΟΝΑ ΥΠΟΚΑΤΕΣΤΗΜΕΝΗΣ ΝΙΤΡΟΦΑΙΝΟΛΗΣ, ΥΓΡΑ, ΤΟΞΙΚΑ, ΕΥΦΛΕΚΤΑ που έχουν σημείο ανάφλεξης όχι χαμηλότερο από 23°C	3013	6.1		ΠΕΝΤΑΧΛΩΡΙΟΥΧΟ ΜΟΛΥΒΑΕΝΙΟ	2508	8	
ΠΑΡΑΣΙΤΟΚΤΟΝΑ ΥΠΟΚΑΤΕΣΤΗΜΕΝΗΣ ΝΙΤΡΟΦΑΙΝΟΛΗΣ, ΥΓΡΑ, ΤΟΞΙΚΑ, ΕΥΦΛΕΚΤΑ που έχουν σημείο ανάφλεξης όχι χαμηλότερο από 23°C	3013	6.1		ΠΕΝΤΑΧΛΩΡΙΟΥΧΟΣ ΦΩΣΦΟΡΟΣ	1806	8	
ΠΑΡΑΣΙΤΟΚΤΟΝΑ, ΥΓΡΑ, ΕΥΦΛΕΚΤΑ, ΤΟΞΙΚΑ, Ε.Α.Ο. που έχουν σημείο ανάφλεξης όχι χαμηλότερο από 23°C	3021	3		ΠΕΝΤΑΧΛΩΡΟΑΙΘΑΝΙΟ	1669	6.1	
ΠΑΡΑΣΙΤΟΚΤΟΝΑ, ΥΓΡΑ, ΕΥΦΛΕΚΤΑ, ΤΟΞΙΚΑ, Ε.Α.Ο. που έχουν σημείο ανάφλεξης όχι χαμηλότερο από 23°C	3021	3		ΠΕΝΤΑΧΛΩΡΟΦΑΙΝΙΚΟ ΝΑΤΡΙΟ	2567	6.1	
ΠΑΡΑΣΙΤΟΚΤΟΝΟ ΦΩΣΦΟΡΟΥΧΟΥ ΑΡΓΙΛΙΟΥ	3048	6.1		ΠΕΝΤΑΧΛΩΡΟΦΑΙΝΟΛΗ	3155	6.1	
ΠΑΡΑΦΟΡΜΑΛΔΕΨΔΗ	2213	4.1		ΠΕΝΤΟΛΙΤΗΣ, ΞΗΡΟΣ Η ΝΩΠΟΣ ΜΕ ΛΙΓΟΤΕΡΟ ΑΠΟ 15% ΝΕΡΟ , ΚΑΤΑ ΒΑΡΟΣ	0151	1	
ΠΕΝΤΑΒΟΡΑΝΙΟ	1380	4.2		ΠΕΝΤΟΞΕΙΔΙΟ ΤΟΥ ΑΡΣΕΝΙΚΟΥ	1559	6.1	
ΠΕΝΤΑΒΡΩΜΙΟΥΧΟΣ ΦΩΣΦΟΡΟΣ	2691	8		ΠΕΝΤΟΞΕΙΔΙΟ ΤΟΥ ΒΑΝΑΔΙΟΥ, μορφή χωρίς φυτίλι	2862	6.1	
ΠΕΝΤΑΘΕΙΟΥΧΟΣ ΦΩΣΦΟΡΟΣ, ΑΠΑΛΛΑΓΜΕΝΟΣ ΑΠΟ ΚΙΤΡΙΝΟ ΚΑΙ ΛΕΥΚΟ ΦΩΣΦΟΡΟ	1340	4.3		ΠΕΝΤΟΞΕΙΔΙΟ ΤΟΥ ΦΩΣΦΟΡΟΥ	1807	8	
ΠΕΝΤΑΚΑΡΒΟΝΥΛΙΟ ΤΟΥ ΣΙΔΗΡΟΥ	1994	6.1		ΠΕΠΙΕΣΜΕΝΟ ΑΕΡΙΟ, Ε.Α.Ο.	1956	2	
ΠΕΝΤΑΜΕΘΥΛΟ ΕΠΤΑΝΙΟ	2286	3		ΠΕΠΙΕΣΜΕΝΟ ΑΕΡΙΟ, ΕΦΛΕΚΤΟ Ε.Α.Ο.	1954	2	
ΠΕΝΤΑΝΙΑ, ΥΓΡΑ	1265	3		ΠΕΠΙΕΣΜΕΝΟ ΑΕΡΙΟ, ΟΞΕΙΔΩΤΙΚΟ, Ε.Α.Ο.	3156	2	
ΠΕΝΤΑΝΙΑ, ΥΓΡΑ	1265	3		ΠΕΠΙΕΣΜΕΝΟ ΑΕΡΙΟ, ΤΟΞΙΚΟ, ΔΙΑΒΡΩΤΙΚΟ, Ε.Α.Ο.	3304	2	
ΠΕΝΤΑΝΟ-2,4-ΔΙΟΝΗ	2310	3		ΠΕΠΙΕΣΜΕΝΟ ΑΕΡΙΟ, ΤΟΞΙΚΟ, Ε.Α.Ο.	1955	2	
ΠΕΝΤΑΝΟΛΕΣ	1105	3		ΠΕΠΙΕΣΜΕΝΟ ΑΕΡΙΟ, ΤΟΞΙΚΟ, ΕΦΛΕΚΤΟ Ε.Α.Ο.	1953	2	
ΠΕΝΤΑΝΟΛΕΣ	1105	3		ΠΕΠΙΕΣΜΕΝΟ ΑΕΡΙΟ, ΤΟΞΙΚΟ, ΕΦΛΕΚΤΟ, ΔΙΑΒΡΩΤΙΚΟ, Ε.Α.Ο.	3305	2	
ΠΕΝΤΑΦΘΟΡΙΟΥΧΟ ΑΝΤΙΜΟΝΙΟ	1732	8		ΠΕΠΙΕΣΜΕΝΟ ΑΕΡΙΟ, ΤΟΞΙΚΟ, ΟΞΕΙΔΩΤΙΚΟ, ΔΙΑΒΡΩΤΙΚΟ, Ε.Α.Ο.	3306	2	
ΠΕΝΤΑΦΘΟΡΙΟΥΧΟ ΒΡΩΜΙΟ	1745	5.1		ΠΕΠΙΕΣΜΕΝΟ ΑΕΡΙΟ, ΤΟΞΙΚΟ, ΟΞΕΙΔΩΤΙΚΟ, Ε.Α.Ο.	3303	2	
ΠΕΝΤΑΦΘΟΡΙΟΥΧΟ ΙΩΔΙΟ	2495	5.1		ΠΕΡΙΒΑΛΛΟΝΤΙΚΑ ΕΠΙΚΙΝΔΥΝΕΣ ΟΥΣΕΙΣ, ΥΓΡΕΣ, Ε.Α.Ο.	3082	9	
ΠΕΝΤΑΦΘΟΡΙΟΥΧΟ ΧΛΩΡΙΟ	2548	2		ΠΙΚΟΛΙΝΕΣ	2313	3	
ΠΕΝΤΑΦΘΟΡΙΟΥΧΟΣ ΦΩΣΦΟΡΟΣ, ΠΕΠΙΕΣΜΕΝΟΣ	2198	2		ΠΙΚΡΑΜΙΚΟ ΖΙΡΚΟΝΙΟ, ΝΩΠΟ ΜΕ ΠΕΡΙΣΣΟΤΕΡΟ ΑΠΟ 20% ΝΕΡΟ, ΚΑΤΑ ΒΑΡΟΣ	1517	4.1	
ΠΕΝΤΑΦΘΟΡΟΑΙΘΑΝΙΟ (ΨΥΚΤΙΚΟ ΑΕΡΙΟ R 125)	3220	2		ΠΙΚΡΑΜΙΚΟ ΖΙΡΚΟΝΙΟ, ΞΗΡΟ Η ΝΩΠΟ ΜΕ ΛΙΓΟΤΕΡΟ ΑΠΟ 20% ΝΕΡΟ , ΚΑΤΑ ΒΑΡΟΣ	0236	1	
ΠΕΝΤΑΧΛΩΡΙΟΥΧΟ ΑΝΤΙΜΟΝΙΟ, ΥΓΡΟ	1730	8		ΠΙΚΡΑΜΙΚΟ ΝΑΤΡΙΟ, ΞΗΡΟ Η ΝΩΠΟ ΜΕ ΛΙΓΟΤΕΡΟ ΑΠΟ 20% ΝΕΡΟ , ΚΑΤΑ ΒΑΡΟΣ	0235	1	

Όνομασία και περιγραφή	UN	Κλάση	Επιση- μάνσεις	Όνομασία και περιγραφή	UN	Κλάση	Επιση- μάνσεις
ΠΙΚΡΑΜΙΚΟ ΝΑΤΡΙΟ, ΝΩΠΟ ΜΕ ΠΕΡΙΣΣΟΤΕΡΟ ΑΠΟ 20% ΝΕΡΟ, ΚΑΤΑ ΒΑΡΟΣ	1349	4.1		ΠΛΑΣΤΙΚΑ, ΝΙΤΡΟΚΥΤΤΑΡΙΝΗ- BASED, ΑΥΤΟΘΕΡΜΑΙΝΟΜΕΝΑ, Ε.Α.Ο.	2006	4.2	
ΠΙΚΡΙΚΟ ΑΜΜΩΝΙΟ ξηρό ή νωπό με λιγότερο από 10% νερό κατά βάρος	0004	1		ΠΟΛΥΑΛΟΓΟΝΩΜΕΝΑ ΔΙΦΑΙΝΥΛΙΑ, ΣΤΕΡΕΑ Η ΠΟΛΥΑΛΟΓΟΝΩΜΕΝΑ ΤΕΡΦΑΙΝΥΛΙΑ, ΣΤΕΡΕΑ	3152	9	
ΠΙΚΡΙΚΟ ΑΜΜΩΝΙΟ, ΝΩΠΟ ΜΕ ΠΕΡΙΣΣΟΤΕΡΟ ΑΠΟ 10% ΝΕΡΟ, ΚΑΤΑ ΒΑΡΟΣ	1310	4.1		ΠΟΛΥΑΛΟΓΟΝΩΜΕΝΑ ΔΙΦΑΙΝΥΛΙΑ, ΥΓΡΑ Η ΠΟΛΥΑΛΟΓΟΝΩΜΕΝΑ ΤΕΡΦΑΙΝΥΛΙΑ, ΥΓΡΑ	3151	9	
ΠΙΚΡΙΚΟΣ ΑΡΓΥΡΟΣ, ΝΩΠΟΣ ΜΕ ΠΕΡΙΣΣΟΤΕΡΟ ΑΠΟ 30% ΝΕΡΟ, ΚΑΤΑ ΒΑΡΟΣ	1347	4.1		ΠΟΛΥΒΑΝΑΔΙΚΟ ΑΜΜΩΝΙΟ	2861	6.1	
ΠΗΠΕΡΑΖΙΝΗ	2579	8		ΠΟΛΥΜΕΡΙΚΕΣ ΚΛΙΝΕΣ, ΕΠΕΚΤΕΙΝΟΜΕΝΕΣ που αναπτύσσουν εύφλεκτο ατμό	2211	9	
ΠΗΠΕΡΙΔΙΝΗ	2401	8		ΠΟΛΥΧΛΩΡΙΟΜΕΝΑ ΔΙΦΑΙΝΥΛΙΑ, ΣΤΕΡΕΣ	3432	9	
ΠΙΡΤΣΙΝΙΑ, ΕΚΡΗΚΤΙΚΑ	0174	1		ΠΟΛΥΧΛΩΡΙΟΜΕΝΑ ΔΙΦΑΙΝΥΛΙΑ	2315	9	
ΠΙΣΣΕΣ, ΥΓΡΕΣ συμπεριλαμβανομένων ασφαλτού δρόμου και ελαίων, βιτουμενίων	1999	3		ΠΟΡΦΥΡΟ ΤΟΥ ΛΟΝΔΙΝΟΥ	1621	6.1	
ΠΙΣΣΕΣ, ΥΓΡΕΣ συμπεριλαμβανομένων ασφαλτού δρόμου και ελαίων, βιτουμενίων (ΤΑΣΗ ΑΤΜΟΥ ΛΙΓΟΤΕΡΟ ΑΠΟ 110kPa ΣΤΟΥΣ 50°C)	1999	3		ΠΡΟΪΟΝΤΑ ΑΡΩΜΑΤΟΠΟΪΑΣ, ΜΕ ΕΦΛΕΚΤΟΥΣ ΔΙΑΛΥΤΕΣ	1266	3	
ΠΙΣΣΕΣ, ΥΓΡΕΣ συμπεριλαμβανομένων ασφαλτού δρόμου και ελαίων, βιτουμενίων (ΕΧΟΥΝ ΣΗΜΕΙΟ ΑΝΑΦΛΕΞΗΣ ΚΑΤΩ ΑΠΟ ΤΟΥΣ 23°C ΚΑΙ ΙΞΩΔΗΣ ΣΥΜΦΩΝΑ ΜΕ ΤΟ 2.2.3.1.4) (ΠΙΕΣΗ ΑΤΜΟΥ ΠΕΡΙΣΣΟΤΕΡΟ ΑΠΟ 110kPa ΣΤΟΥΣ 50°C και σημείο βρασμού χαμηλότερο από 35°C)	1999	3		ΠΡΟΪΟΝΤΑ ΑΡΩΜΑΤΟΠΟΪΑΣ, ΜΕ ΕΦΛΕΚΤΟΥΣ ΔΙΑΛΥΤΕΣ	1266	3	
ΠΙΣΣΕΣ, ΥΓΡΕΣ συμπεριλαμβανομένων ασφαλτού δρόμου και ελαίων, βιτουμενίων (ΤΑΣΗ ΑΤΜΟΥ ΠΕΡΙΣΣΟΤΕΡΟ ΑΠΟ 110kPa ΣΤΟΥΣ 50°C)	1999	3		ΠΡΟΪΟΝΤΑ ΑΡΩΜΑΤΟΠΟΪΑΣ, ΜΕ ΕΦΛΕΚΤΟΥΣ ΔΙΑΛΥΤΕΣ (ΠΙΕΣΗ ΑΤΜΩΝ ΠΕΡΙΣΣΟΤΕΡΟ ΑΠΟ 110 kPa ΣΤΟΥΣ 50°C)	1266	3	
ΠΙΣΣΕΣ, ΥΓΡΕΣ συμπεριλαμβανομένων ασφαλτού δρόμου και ελαίων, βιτουμενίων (ΕΧΟΥΝ ΣΗΜΕΙΟ ΑΝΑΦΛΕΞΗΣ ΚΑΤΩ ΑΠΟ ΤΟΥΣ 23°C ΚΑΙ ΙΞΩΔΗΣ ΣΥΜΦΩΝΑ ΜΕ ΤΟ 2.2.3.1.4) (ΠΙΕΣΗ ΑΤΜΟΥ ΠΕΡΙΣΣΟΤΕΡΟ ΑΠΟ 110kPa ΣΤΟΥΣ 50°C και σημείο βρασμού υψηλότερο από 35°C)	1999	3		ΠΡΟΪΟΝΤΑ ΑΡΩΜΑΤΟΠΟΪΑΣ, ΜΕ ΕΥΦΛΕΚΤΟΥΣ ΔΙΑΛΥΤΕΣ (ΠΙΕΣΗ ΑΤΜΟΥ ΛΙΓΟΤΕΡΟ ΑΠΟ 110kPa ΣΤΟΥΣ 50°C)	1266	3	
ΠΙΣΣΕΣ, ΥΓΡΕΣ συμπεριλαμβανομένων ασφαλτού δρόμου και ελαίων, βιτουμενίων (ΕΧΟΥΝ ΣΗΜΕΙΟ ΑΝΑΦΛΕΞΗΣ ΚΑΤΩ ΑΠΟ ΤΟΥΣ 23°C ΚΑΙ ΙΞΩΔΗΣ ΣΥΜΦΩΝΑ ΜΕ ΤΟ 2.2.3.1.4) (σημείο βρασμού χαμηλότερο από 35°C)	1999	3		ΠΡΟΪΟΝΤΑ ΑΡΩΜΑΤΟΠΟΪΑΣ, ΜΕ ΕΦΛΕΚΤΟΥΣ ΔΙΑΛΥΤΕΣ (ΠΙΕΣΗ ΑΤΜΟΥ ΠΕΡΙΣΣΟΤΕΡΟ ΑΠΟ 110kPa ΣΤΟΥΣ 50°C)	1266	3	

Όνομασία και περιγραφή	UN	Κλάση	Επισημάνσεις	Όνομασία και περιγραφή	UN	Κλάση	Επισημάνσεις
ΠΡΟΪΟΝΤΑ ΑΡΩΜΑΤΟΠΟΙΪΑΣ, ΜΕ ΕΦΛΕΚΤΟΥΣ ΔΙΑΛΥΤΕΣ(ΣΗΜΕΙΟ ΑΝΑΦΛΕΞΗΣ ΚΑΤΩ ΑΠΟ ΤΟΥΣ 23°C ΚΑΙ ΙΞΩΔΕΣ ΣΥΜΦΩΝΑ ΜΕ ΤΟ 2.2.3.1.4) (ΤΑΣΗ ΑΤΜΩΝ ΣΤΟΥΣ 50οC ΠΕΡΙΣΣΟΤΕΡΟ ΑΠΟ 110kPa, ΣΗΜΕΙΟ ΡΑΣΜΟΥ ΥΨΗΛΟΤΕΡΟ 35°C)	1266	3		ΠΥΡΙΤΙΔΑ ΛΑΜΨΗΣ	0094	1	
ΠΡΟΠΑΔΙΕΝΙΟ, ΣΤΑΘΕΡΟΠΟΙΗΜΕΝΟ	2200	2		ΠΥΡΙΤΙΔΑ ΣΥΣΣΩΜΑΤΩΜΕΝΗ (ΠΥΡΙΤΙΔΑ ΣΕ ΠΑΣΤΑ) ΝΩΠΟ ΜΕ ΟΧΙ ΛΙΓΟΤΕΡΟ ΑΠΟ 17% ΑΛΚΟΟΛΗ, ΚΑΤΑ ΒΑΡΟΣ	0433	1	
ΠΡΟΠΑΝΙΟ	1978	2		ΠΥΡΙΤΙΔΑ ΣΥΣΣΩΜΑΤΩΜΕΝΗ (ΠΥΡΙΤΙΔΑ ΣΕ ΠΑΣΤΑ), ΝΩΠΟ ΜΕ ΟΧΙ ΛΙΓΟΤΕΡΟ ΑΠΟ 25% ΝΕΡΟ, ΚΑΤΑ ΒΑΡΟΣ	0159	1	
ΠΡΟΠΑΝΟΘΙΟΛΕΣ	2402	3		ΠΥΡΙΤΙΔΑ, ΑΚΑΠΝΗ	0160	1	
ΠΡΟΠΙΟΝΑΛΛΕΨΔΗ	1275	3		ΠΥΡΙΤΙΔΑ, ΑΚΑΠΝΗ	0161	1	
ΠΡΟΠΙΟΝΙΚΟ ΟΞΥ	1848	8		ΠΥΡΙΤΙΚΗ ΣΚΟΝΗ ΑΛΟΥΜΙΝΙΟΥ, ΜΗ ΚΑΛΥΜΜΕΝΗ	1398	4.3	
ΠΡΟΠΙΟΝΙΚΟ ΟΞΥ, με όχι λιγότερο από 90% οξύ κατά βάρος	3463	8		ΠΥΡΙΤΙΚΟ ΜΑΓΝΗΣΙΟ	2624	4.3	
ΠΡΟΠΙΟΝΙΚΟΣ ΑΙΘΥΛΕΣΤΕΡΑΣ	1195	3		ΠΥΡΙΤΙΚΟΣ ΤΕΤΡΑΑΙΘΥΛΕΣΤΕΡΑΣ	1292	3	
ΠΡΟΠΙΟΝΙΚΟΣ ΑΝΥΔΡΙΤΗΣ	2496	8		ΠΥΡΙΤΙΟ ΣΕ ΣΚΟΝΗ, ΑΜΟΡΦΟ	1346	4.1	
ΠΡΟΠΙΟΝΙΚΟΣ ΒΟΥΤΥΛΕΣΤΕΡΑΣ	1914	3		ΠΥΡΙΤΙΟΥΧΟ ΛΙΘΙΟ	1417	4.3	
ΠΡΟΠΙΟΝΙΚΟΣ ΙΣΟΒΟΥΤΥΛΕΣΤΕΡΑΣ	2394	3		ΠΥΡΟΔΟΤΙΚΟΙ ΜΗΧΑΝΙΣΜΟΙ	0121	1	
ΠΡΟΠΙΟΝΙΚΟΣ ΙΣΟΠΡΟΠΥΛΕΣΤΕΡΑΣ	2409	3		ΠΥΡΟΔΟΤΙΚΟΙ ΜΗΧΑΝΙΣΜΟΙ	0314	1	
ΠΡΟΠΙΟΝΙΚΟΣ ΜΕΘΥΛΕΣΤΕΡΑΣ	1248	3		ΠΥΡΟΔΟΤΙΚΟΙ ΜΗΧΑΝΙΣΜΟΙ	0315	1	
ΠΡΟΠΙΟΝΙΤΡΙΑΙΟ	2404	3		ΠΥΡΟΔΟΤΙΚΟΙ ΜΗΧΑΝΙΣΜΟΙ	0325	1	
ΠΡΟΠΙΟΝΥΛΟΧΛΩΡΙΔΙΟ	1815	3		ΠΥΡΟΔΟΤΙΚΟΙ ΜΗΧΑΝΙΣΜΟΙ	0454	1	
ΠΡΟΠΥΛΑΜΙΝΗ	1277	3		ΠΥΡΟΚΡΟΤΗΤΕΣ ΓΙΑ ΠΥΡΟΜΑΧΙΚΑ	0073	1	
ΠΡΟΠΥΛΕΝΙΜΙΝΗ, ΣΤΑΘΕΡΟΠΟΙΗΜΕΝΗ	1921	3		ΠΥΡΟΚΡΟΤΗΤΕΣ ΓΙΑ ΠΥΡΟΜΑΧΙΚΑ	0364	1	
ΠΡΟΠΥΛΕΝΙΟ	1077	2		ΠΥΡΟΚΡΟΤΗΤΕΣ ΓΙΑ ΠΥΡΟΜΑΧΙΚΑ	0365	1	
ΠΡΟΠΥΛΕΝΟΞΕΙΔΙΟ	1280	3		ΠΥΡΟΚΡΟΤΗΤΕΣ ΓΙΑ ΠΥΡΟΜΑΧΙΚΑ	0366	1	
ΠΡΟΠΥΛΕΝΟΧΛΩΡΥΔΡΙΝΗ	2611	6.1		ΠΥΡΟΚΡΟΤΗΤΕΣ, ΗΛΕΚΤΡΙΚ ΓΙΑ ΑΝΑΤΙΝΑΞΕΙΣ	0255	1	
ΠΡΟΠΥΛΟΤΡΙΧΛΩΡΟΣΙΛΑΝΙΟ	1816	8		ΠΥΡΟΚΡΟΤΗΤΕΣ, ΗΛΕΚΤΡΙΚΟΙ ΓΙΑ ΑΝΑΤΙΝΑΞΕΙΣ	0030	1	
ΠΡΟΩΘΗΤΙΚΟ ΚΑΥΣΙΜΟ, ΣΤΕΡΕΟ	0498	1		ΠΥΡΟΚΡΟΤΗΤΕΣ, ΗΛΕΚΤΡΙΚΟΙ ΓΙΑ ΑΝΑΤΙΝΑΞΕΙΣ	0456	1	
ΠΡΟΩΘΗΤΙΚΟ ΚΑΥΣΙΜΟ, ΣΤΕΡΕΟ	0499	1		ΠΥΡΟΚΡΟΤΗΤΕΣ, ΜΗ-ΗΛΕΚΤΡΙΚΟΙ ΓΙΑ ΑΝΑΤΙΝΑΞΕΙΣ	0455	1	
ΠΡΟΩΘΗΤΙΚΟ ΚΑΥΣΙΜΟ, ΣΤΕΡΕΟ	0501	1		ΠΥΡΟΚΡΟΤΗΤΕΣ, ΟΧΙ ΗΛΕΚΤΡΙΚΟΙ ΓΙΑ ΑΝΑΤΙΝΑΞΕΙΣ	0029	1	
ΠΡΟΩΘΗΤΙΚΟ ΚΑΥΣΙΜΟ, ΥΓΡΟ	0495	1		ΠΥΡΟΚΡΟΤΗΤΕΣ, ΟΧΙ ΗΛΕΚΤΡΙΚΟΙ ΓΙΑ ΑΝΑΤΙΝΑΞΕΙΣ	0267	1	
ΠΡΟΩΘΗΤΙΚΟ ΚΑΥΣΙΜΟ, ΥΓΡΟ	0497	1		ΠΥΡΟΚΡΟΤΗΤΕΣ, ΟΧΙ ΗΛΕΚΤΡΙΚΟΙ ΓΙΑ ΑΝΑΤΙΝΑΞΕΙΣ			
ΠΥΡΙΔΙΝΗ	1282	3					

Όνομασία και περιγραφή	UN	Κλάση	Επισημάνσεις	Όνομασία και περιγραφή	UN	Κλάση	Επισημάνσεις
ΠΥΡΟΜΑΧΙΚΑ, ΑΝΤΟΧΗΣ	0363	1		ΠΥΡΟΜΑΧΙΚΑ, ΚΑΠΝΟΥ με ή χωρίς ΕΚΡΗΚΤΙΚΟ ΜΗΧΑΝΙΣΜΟ, βλητικής γόμωσης ή προωθητικής γόμωσης	0303	1	
ΠΥΡΟΜΑΧΙΚΑ, ΔΑΚΡΥΓΟΝΑ με ΕΚΡΗΚΤΙΚΟ ΜΗΧΑΝΙΣΜΟ, βλητικής γόμωσης ή προωθητικής γόμωσης	0018	1		ΠΥΡΟΜΑΧΙΚΑ, ΚΑΠΝΟΥ με ή χωρίς ΕΚΡΗΚΤΙΚΟ ΜΗΧΑΝΙΣΜΟ, βλητικής γόμωσης ή προωθητικής γόμωσης που περιέχει διαβρωτικές ουσίες	0015	1	
ΠΥΡΟΜΑΧΙΚΑ, ΔΑΚΡΥΓΟΝΑ με ΕΚΡΗΚΤΙΚΟ ΜΗΧΑΝΙΣΜΟ, βλητικής γόμωσης ή προωθητικής γόμωσης	0301	1		ΠΥΡΟΜΑΧΙΚΑ, ΚΑΠΝΟΥ με ή χωρίς ΕΚΡΗΚΤΙΚΟ ΜΗΧΑΝΙΣΜΟ, βλητικής γόμωσης ή προωθητικής γόμωσης που περιέχει διαβρωτικές ουσίες	0303	1	
ΠΥΡΟΜΑΧΙΚΑ, ΔΑΚΡΥΓΟΝΑ με ΕΚΡΗΚΤΙΚΟ ΜΗΧΑΝΙΣΜΟ, βλητικής γόμωσης ή προωθητικής γόμωσης	0019	1		ΠΥΡΟΜΑΧΙΚΑ, ΚΑΠΝΟΥ με ή χωρίς ΕΚΡΗΚΤΙΚΟ ΜΗΧΑΝΙΣΜΟ, βλητικής γόμωσης ή προωθητικής γόμωσης, που περιέχουν διαβρωτικές ουσίες	0016	1	
ΠΥΡΟΜΑΧΙΚΑ, ΔΑΚΡΥΓΟΝΑ, ΜΗ ΕΚΡΗΚΤΙΚΑ χωρίς εκρηκτικό μηχανισμό ή βλητική γόμωση, χωρίς πυροσωλήνα	2017	6.1		ΠΥΡΟΜΑΧΙΚΑ, ΚΑΠΝΟΥ, ΛΕΥΚΟΥ ΦΩΣΦΟΡΟΥ με ΕΚΡΗΚΤΙΚΟ ΜΗΧΑΝΙΣΜΟ, βλητικής γόμωσης ή προωθητικής γόμωσης	0245	1	
ΠΥΡΟΜΑΧΙΚΑ, ΕΜΠΡΗΣΤΙΚΑ με ή χωρίς ΕΚΡΗΚΤΙΚΟ ΜΗΧΑΝΙΣΜΟ, με ή χωρίς εκρηκτικό μηχανισμό, βλητικής γόμωσης ή προωθητικής γόμωσης	0010	1		ΠΥΡΟΜΑΧΙΚΑ, ΚΑΠΝΟΥ, ΛΕΥΚΟΥ ΦΩΣΦΟΡΟΥ με ΕΚΡΗΚΤΙΚΟ ΜΗΧΑΝΙΣΜΟ, βλητικής γόμωσης ή προωθητικής γόμωσης	0246	1	
ΠΥΡΟΜΑΧΙΚΑ, ΕΜΠΡΗΣΤΙΚΑ με ή χωρίς ΕΚΡΗΚΤΙΚΟ ΜΗΧΑΝΙΣΜΟ, βλητικής γόμωσης ή προωθητικής γόμωσης	0300	1		ΠΥΡΟΜΑΧΙΚΑ, ΚΑΠΝΟΥ, ΛΕΥΚΟΥ ΦΩΣΦΟΡΟΥ με ΕΚΡΗΚΤΙΚΟ ΜΗΧΑΝΙΣΜΟ, βλητικής γόμωσης ή προωθητικής γόμωσης	0246	1	
ΠΥΡΟΜΑΧΙΚΑ, ΕΜΠΡΗΣΤΙΚΑ με ή χωρίς ΕΚΡΗΚΤΙΚΟ ΜΗΧΑΝΙΣΜΟ, με ή χωρίς εκρηκτικό μηχανισμό, βλητικής γόμωσης ή προωθητικής γόμωσης	0009	1		ΠΥΡΟΜΑΧΙΚΑ, ΚΑΠΝΟΥ, ΛΕΥΚΟΥ ΦΩΣΦΟΡΟΥ με ΕΚΡΗΚΤΙΚΟ ΜΗΧΑΝΙΣΜΟ, βλητικής γόμωσης ή προωθητικής γόμωσης	0246	1	
ΠΥΡΟΜΑΧΙΚΑ, ΕΜΠΡΗΣΤΙΚΑ, ΛΕΥΚΟΥ ΦΩΣΦΟΡΟΥ με ΕΚΡΗΚΤΙΚΟ ΜΗΧΑΝΙΣΜΟ, βλητικής γόμωσης ή προωθητικής γόμωσης	0243	1		ΠΥΡΟΜΑΧΙΚΑ, ΤΟΞΙΚΑ με ΕΚΡΗΚΤΙΚΟ ΜΗΧΑΝΙΣΜΟ, βλητικής γόμωσης ή προωθητικής γόμωσης	0020	1	Απαγορεύεται η μεταφορά
ΠΥΡΟΜΑΧΙΚΑ, ΕΜΠΡΗΣΤΙΚΑ, ΛΕΥΚΟΥ ΦΩΣΦΟΡΟΥ με ΕΚΡΗΚΤΙΚΟ ΜΗΧΑΝΙΣΜΟ, βλητικής γόμωσης ή προωθητικής γόμωσης	0244	1		ΠΥΡΟΜΑΧΙΚΑ, ΤΟΞΙΚΑ με ΕΚΡΗΚΤΙΚΟ ΜΗΧΑΝΙΣΜΟ, βλητικής γόμωσης ή προωθητικής γόμωσης	0021	1	Απαγορεύεται η μεταφορά
ΠΥΡΟΜΑΧΙΚΑ, ΕΜΠΡΗΣΤΙΚΑ, υγρά ή τζέλ, με ΕΚΡΗΚΤΙΚΟ ΜΗΧΑΝΙΣΜΟ, βλητικής γόμωσης ή προωθητικής γόμωσης	0247	1		ΠΥΡΟΜΑΧΙΚΑ, ΤΟΞΙΚΑ, ΜΗ ΕΚΡΗΚΤΙΚΑ, χωρίς εκρηκτικό μηχανισμό ή βλητική γόμωση, non-fuzed	2016	6.1	
ΠΥΡΟΜΑΧΙΚΑ, ΕΞΑΣΚΗΣΗΣ	0362	1		ΠΥΡΟΜΑΧΙΚΑ, ΦΩΤΙΣΤΙΚΑ με ή χωρίς ΕΚΡΗΚΤΙΚΟ ΜΗΧΑΝΙΣΜΟ, βλητικής γόμωσης ή προωθητικ γόμωση	0254	1	
ΠΥΡΟΜΑΧΙΚΑ, ΕΞΑΣΚΗΣΗΣ	0488	1		ΠΥΡΟΜΑΧΙΚΑ, ΦΩΤΙΣΤΙΚΑ με ή χωρίς ΕΚΡΗΚΤΙΚΟ ΜΗΧΑΝΙΣΜΟ, βλητικής γόμωσης ή προωθητικ γόμωση	0297	1	
ΠΥΡΟΜΑΧΙΚΑ, ΚΑΠΝΟΥ με ή χωρίς ΕΚΡΗΚΤΙΚΟ ΜΗΧΑΝΙΣΜΟ, βλητικής γόμωσης ή προωθητικής γόμωσης	0015	1		ΠΥΡΟΜΑΧΙΚΑ, ΚΑΠΝΟΥ με ή χωρίς ΕΚΡΗΚΤΙΚΟ ΜΗΧΑΝΙΣΜΟ, βλητικής γόμωσης ή προωθητικής γόμωσης	0171	1	
ΠΥΡΟΜΑΧΙΚΑ, ΚΑΠΝΟΥ με ή χωρίς ΕΚΡΗΚΤΙΚΟ ΜΗΧΑΝΙΣΜΟ, βλητικής γόμωσης ή προωθητικής γόμωσης	0016	1		ΠΥΡΟΣΒΕΣΤΗΡΕΣ ΜΕ ΠΕΠΙΕΣΜΕΝΟ Η ΥΓΡΟΠΟΙΗΜΕΝΟ ΑΕΡΙΟ	1044	2	

Όνομασία και περιγραφή	UN	Κλάση	Επιση- μάνσεις	ΤΥΠΟΥ Β(Υ), ΣΧΑΣΙΜΑ
Όνομασία και περιγραφή	UN	Κλάση	Επιση- μάνσεις	
ΠΥΡΟΣΟΥΛΦΟΥΡΥΛΟΧΛΩΡΙΔΙ Ο	1817	8		
ΠΥΡΟΤΕΧΝΗΜΑΤΑ	0333	1		ΡΑΔΙΕΝΕΡΓΑ ΥΛΙΚΑ, ΚΟΛΟ ΤΥΠΟΥ C, μη σχάσιμα ή εξαιρούμενα σχάσης
ΠΥΡΟΤΕΧΝΗΜΑΤΑ	0334	1		ΡΑΔΙΕΝΕΡΓΑ ΥΛΙΚΑ, ΚΟΛΟ ΤΥΠΟΥ C, ΣΧΑΣΙΜΑ
ΠΥΡΟΤΕΧΝΗΜΑΤΑ	0335	1		ΡΑΔΙΕΝΕΡΓΑ ΥΛΙΚΑ, ΚΟΛΟ ΤΥΠΟΥ A, ΕΙΔΙΚΗΣ ΜΟΡΦΗΣ, μη σχάσιμα ή εξαιρούμενα σχάσης
ΠΥΡΟΤΕΧΝΗΜΑΤΑ	0336	1		ΡΑΔΙΕΝΕΡΓΑ ΥΛΙΚΑ, ΚΟΛΟ ΤΥΠΟΥ A, ΕΙΔΙΚΗΣ ΜΟΡΦΗΣ, ΣΧΑΣΙΜΑ
ΠΥΡΟΦΟΡΙΚΟ ΜΕΤΑΛΛΟ, Ε.Α.Ο. ή ΠΥΡΟΦΟΡΙΚΟ ΚΡΑΜΑ, Ε.Α.Ο.	1383	4.2		ΡΑΔΙΕΝΕΡΓΑ ΥΛΙΚΑ, ΚΟΛΟ ΤΥΠΟΥ A, ΕΙΔΙΚΗΣ ΜΟΡΦΗΣ, ΣΧΑΣΙΜΑ
ΠΥΡΡΟΛΙΔΙΝΗ	1922	3		ΡΑΔΙΕΝΕΡΓΑ ΥΛΙΚΑ, ΚΟΛΟ ΤΥΠΟΥ A, σχάσιμα, μη ειδικής μορφής
ΡΑΔΙΕΝΕΡΓΑ ΥΛΙΚΑ, ΜΕΤΑΦΕΡΟΜΕΝΑ ΥΠΟ ΕΙΔΙΚΗ ΔΙΕΥΘΕΤΗΣΗ μη σχάσιμα ή εξαιρούμενα σχάσης	2919	7		ΡΑΔΙΕΝΕΡΓΑ ΥΛΙΚΑ, ΜΕΤΑΦΕΡΟΜΕΝΑ ΥΠΟ ΕΙΔΙΚΗ ΔΙΑΤΑΞΗ, ΣΧΑΣΙΜΑ
ΡΑΔΙΕΝΕΡΓΑ ΥΛΙΚΑ, ΕΞΑΙΡΟΥΜΕΝΟ ΚΟΛΟ - ΕΙΔΗ ΚΑΤΑΣΚΕΥΑΣΜΕΝΑ ΑΠΟ ΦΥΣΙΚΟ ΟΥΡΑΝΙΟ ή ΕΞΑΝΤΛΗΜΕΝΟ ΟΥΡΑΝΙΟ ή ΦΥΣΙΚΟ ΘΟΡΙΟ	2909	7		ΡΑΔΙΕΝΕΡΓΑ ΥΛΙΚΑ, ΡΑΔΙΕΝΕΡΓΑ ΥΛΙΚΑ, ΧΑΜΗΛΗΣ ΕΙΔΙΚΗΣ ΔΡΑΣΤΙΚΟΤΗΤΑΣ (LSA-II), μη σχάσιμα ή εξαιρούμενα σχάσης
ΡΑΔΙΕΝΕΡΓΑ ΥΛΙΚΑ, ΕΞΑΙΡΟΥΜΕΝΟ ΚΟΛΟ - ΟΡΓΑΝΑ ή ΕΙΔΗ	2911	7		ΡΑΔΙΕΝΕΡΓΑ ΥΛΙΚΑ, ΡΑΔΙΕΝΕΡΓΑ ΥΛΙΚΑ, ΧΑΜΗΛΗΣ ΕΙΔΙΚΗΣ ΔΡΑΣΤΙΚΟΤΗΤΑΣ (LSA-III), μη σχάσιμα ή εξαιρούμενα σχάσης
ΡΑΔΙΕΝΕΡΓΑ ΥΛΙΚΑ, ΕΞΑΙΡΟΥΜΕΝΟ ΚΟΛΟ - ΠΕΡΙΟΡΙΣΜΕΝΗ ΠΟΣΟΤΗΤΑ ΥΛΙΚΟΥ	2910	7		ΡΑΔΙΕΝΕΡΓΑ ΥΛΙΚΑ, ΣΥΣΚΕΥΑΣΙΑ ΤΥΠΟΥ A, μη- ειδική σύνθεση, μη σχάσιμα ή εξαιρούμενα σχάσης
ΡΑΔΙΕΝΕΡΓΑ ΥΛΙΚΑ, ΕΞΑΙΡΟΥΜΕΝΟ ΚΟΛΟ- ΚΕΝΗ ΣΥΣΚΕΥΑΣΙΑ	2908	7		ΡΑΔΙΕΝΕΡΓΑ ΥΛΙΚΑ, ΣΥΣΚΕΥΑΣΙΑ ΤΥΠΟΥ Β(Μ), μη σχάσιμα ή εξαιρούμενα σχάσης
ΡΑΔΙΕΝΕΡΓΑ ΥΛΙΚΑ, ΕΞΑΦΘΟΡΙΟΥΧΟ ΟΥΡΑΝΙΟ, μη σχάσιμα ή εξαιρούμενα σχάσης	2978	7		ΡΑΔΙΕΝΕΡΓΑ ΥΛΙΚΑ, ΣΥΣΚΕΥΑΣΙΑ ΤΥΠΟΥ Β(Υ), μη σχάσιμα ή εξαιρούμενα σχάσης
ΡΑΔΙΕΝΕΡΓΑ ΥΛΙΚΑ, ΕΞΑΦΘΟΡΙΟΥΧΟ ΟΥΡΑΝΙΟ, ΣΧΑΣΙΜΑ	2977	7		ΡΑΔΙΕΝΕΡΓΑ ΥΛΙΚΑ, ΧΑΜΗΛΗΣ ΕΙΔΙΚΗΣ ΔΡΑΣΤΙΚΟΤΗΤΑΣ (LSA-II), ΣΧΑΣΙΜΑ
ΡΑΔΙΕΝΕΡΓΑ ΥΛΙΚΑ, ΕΠΙΦΑΝΕΙΑΚΑ ΜΟΛΥΣΜΕΝΑ ΑΝΤΙΚΕΙΜΕΝΑ (SCO-I ή SCO- II), ΣΧΑΣΙΜΑ	3326	7		ΡΑΔΙΕΝΕΡΓΑ ΥΛΙΚΑ, ΧΑΜΗΛΗΣ ΕΙΔΙΚΗΣ ΔΡΑΣΤΙΚΟΤΗΤΑΣ (LSA-III), ΣΧΑΣΙΜΑ
ΡΑΔΙΕΝΕΡΓΑ ΥΛΙΚΑ, ΕΠΙΦΑΝΕΙΑΣ ΜΟΛΥΣΜΕΝΑ ΑΝΤΙΚΕΙΜΕΝΑ (SCO-I ή SCO- II), μη σχάσιμα ή εξαιρούμενα σχάσης	2913	7		ΡΑΔΙΕΝΕΡΓΑ ΥΛΙΚΑ, ΧΑΜΗΛΗΣ ΕΙΔΙΚΗΣ ΔΡΑΣΤΙΚΟΤΗΤΑΣ (LSA-I), μη σχάσιμα ή εξαιρούμενα σχάσης
ΡΑΔΙΕΝΕΡΓΑ ΥΛΙΚΑ, ΚΟΛΟ ΤΥΠΟΥ Β(Μ), ΣΧΑΣΙΜΑ	3329	7		ΡΕΖΟΡΣΙΝΗ
ΡΑΔΙΕΝΕΡΓΑ ΥΛΙΚΑ, ΚΟΛΟ	3328	7		ΡΟΥΒΙΔΙΟ
				ΡΟΥΚΕΤΕΣ με ΑΔΡΑΝΕΙΣ κεφαλές

Όνομασία και περιγραφή	UN	Κλάση	Επιση- μάνσεις	Όνομασία και περιγραφή	UN	Κλάση	Επιση- μάνσεις
ΡΟΥΚΕΤΕΣ με ΑΔΡΑΝΕΙΣ κεφαλές	0502	1		ΣΗΜΑΤΟΔΟΤΕΣ, ΣΙΔΗΡΟΔΡΟΜΙΚΩΝ ΓΡΑΜΜΩΝ, ΕΚΡΗΚΤΙΚΑ	0493	1	
ΡΟΥΚΕΤΕΣ με βλητική γόμωση	0436	1		ΣΙΔΗΡΟΔΗΜΗΤΡΙΟ	1323	4.1	
ΡΟΥΚΕΤΕΣ με βλητική γόμωση	0437	1		ΣΙΔΗΡΟΜΕΤΑΛΛΙΚΑ	2793	4.2	
ΡΟΥΚΕΤΕΣ με βλητική γόμωση	0438	1		ΡΙΝΙΣΜΑΤΑ, ΕΚ ΤΡΥΠΑΝΙΣΜΑΤΑ, ΥΠΟΛΕΙΜΜΑΤΑ ΤΟΡΝΟΥ Η			
ΡΟΥΚΕΤΕΣ με εκρηκτική γόμωση	0180	1		ΚΟΜΜΑΤΙΑ σε μορφή ευπαθή σε αυτανάφλεξη			
ΡΟΥΚΕΤΕΣ με εκρηκτική γόμωση	0181	1		ΣΙΔΗΡΟΠΥΡΙΤΙΚΗ ΣΚΟΝΗ	1395	4.3	
ΡΟΥΚΕΤΕΣ με εκρηκτική γόμωση	0182	1		ΑΛΟΥΜΙΝΙΟΥ			
ΡΟΥΚΕΤΕΣ με εκρηκτική γόμωση	0295	1		ΣΙΔΗΡΟΠΥΡΙΤΙΚΟ ΛΙΘΙΟ	2830	4.3	
ΡΟΥΚΕΤΕΣ, LINE-THROWING	0238	1		ΣΙΔΗΡΟΠΥΡΙΤΙΟ ΜΕ 30% Η ΚΑΙ	1408	4.3	
ΡΟΥΚΕΤΕΣ, LINE-THROWING	0240	1		ΠΕΡΙΣΣΟΤΕΡΟ ΑΛΛΑ			
ΡΟΥΚΕΤΕΣ, LINE-THROWING	0453	1		ΛΙΓΟΤΕΡΟ ΑΠΟ 90% ΠΥΡΙΤΙΟ			
ΡΟΥΚΕΤΕΣ, ΥΓΡΩΝ ΚΑΥΣΙΜΩΝ με εκρηκτική γόμωση	0397	1		ΣΙΛΑΝΙΟ, ΠΕΠΙΕΣΜΕΝΟ	2203	2	
ΡΟΥΚΕΤΕΣ, ΥΓΡΩΝ ΚΑΥΣΙΜΩΝ με εκρηκτική γόμωση	0398	1		ΣΚΟΝΗ ΑΛΟΥΜΙΝΙΟΥ, ΕΠΙΚΑΛΥΜΜΕΝΗ	1309	4.1	
ΣΑΛΙΚΙΛΙΚΗ ΝΙΚΟΤΙΝΗ	1657	6.1		ΣΚΟΝΗ ΑΛΟΥΜΙΝΙΟΥ, ΕΠΙΚΑΛΥΜΜΕΝΗ	1309	4.1	
ΣΑΛΙΚΙΛΙΚΟΣ ΥΔΡΑΡΓΥΡΟΣ	1644	6.1		ΣΚΟΝΗ ΑΛΟΥΜΙΝΙΟΥ, ΜΗ ΚΑΛΥΜΜΕΝΗ	1396	4.3	
ΣΕΛΗΝΙΚΑ ΑΛΑΤΑ ή ΣΕΛΗΝΙΤΕΣ	2630	6.1		ΣΚΟΝΗ ΑΛΟΥΜΙΝΙΟΥ, ΜΗ ΚΑΛΥΜΜΕΝΗ	1396	4.3	
ΣΕΛΗΝΙΚΟ ΟΞΥ	1905	8		ΣΚΟΝΗ ΜΕ ΑΡΣΕΝΙΚΟ	1562	6.1	
ΣΕΛΛΟΥΛΟΪΝΤ, ΨΗΓΜΑΤΑ	2002	4.2		ΣΚΟΝΗ ΜΕΤΑΛΛΟΥ, ΑΥΤΟΘΕΡΜΑΙΝΟΜΕΝΗ, Ε.Α.Ο.	3189	4.2	
ΣΕΛΟΥΛΟΪΝΤ, σε κομμάτι, ράβδο, ρολό, φύλλα, σωλήνες κλπ., εκτός από ψήγματα	2000	4.1		ΣΚΟΝΗ ΜΕΤΑΛΛΟΥ, ΑΥΤΟΘΕΡΜΑΙΝΟΜΕΝΗ, Ε.Α.Ο.	3189	4.2	
ΣΗΜΑΤΟΔΟΤΕΣ, ΚΑΠΝΟΥ	0196	1		ΣΚΟΝΗ ΜΕΤΑΛΛΟΥ, ΕΥΦΛΕΚΤΗ, Ε.Α.Ο.	3089	4.1	
ΣΗΜΑΤΟΔΟΤΕΣ, ΚΑΠΝΟΥ	0197	1		ΣΚΟΝΗ ΜΕΤΑΛΛΟΥ, ΕΥΦΛΕΚΤΗ, Ε.Α.Ο.	3089	4.1	
ΣΗΜΑΤΟΔΟΤΕΣ, ΚΑΠΝΟΥ	0313	1		ΣΚΟΝΗ ΨΕΥΔΑΡΓΥΡΟΥ Η	1436	4.3	
ΣΗΜΑΤΟΔΟΤΕΣ, ΚΑΠΝΟΥ	0487	1		ΛΕΠΤΗ ΣΚΟΝΗ ΨΕΥΔΑΡΓΥΡΟΥ			
ΣΗΜΑΤΟΔΟΤΕΣ, ΚΙΝΔΥΝΟΥ, πλοίων	0194	1		ΣΚΟΝΗ ΨΕΥΔΑΡΓΥΡΟΥ Η	1436	4.3	
ΣΗΜΑΤΟΔΟΤΕΣ, ΚΙΝΔΥΝΟΥ, πλοίων	0195	1		ΛΕΠΤΗ ΣΚΟΝΗ ΨΕΥΔΑΡΓΥΡΟΥ			
ΣΗΜΑΤΟΔΟΤΕΣ, ΣΙΔΗΡΟΔΡΟΜΙΚΩΝ ΓΡΑΜΜΩΝ ΕΚΡΗΚΤΙΚΑ	0192	1		ΣΚΟΝΗ ΨΕΥΔΑΡΓΥΡΟΥ Η	1436	4.3	
ΣΗΜΑΤΟΔΟΤΕΣ, ΣΙΔΗΡΟΔΡΟΜΙΚΩΝ ΓΡΑΜΜΩΝ ΕΚΡΗΚΤΙΚΑ	0193	1		ΛΕΠΤΗ ΣΚΟΝΗ ΨΕΥΔΑΡΓΥΡΟΥ			
ΣΗΜΑΤΟΔΟΤΕΣ, ΣΙΔΗΡΟΔΡΟΜΙΚΩΝ ΓΡΑΜΜΩΝ, ΕΚΡΗΚΤΙΚΑ	0492	1		ΣΟΥΛΦΑΜΙΚΟ ΟΞΥ	2967	8	
				ΣΟΥΛΦΟΥΡΥΛΟΦΘΟΡΙΔΙΟ	2191	2	
				ΣΟΥΛΦΟΥΡΥΛΟΧΛΩΡΙΔΙΟ	1834	8	
				ΣΠΙΡΤΑ, ΑΝΑΒΟΥΝ ΟΠΟΥΔΗΠΟΤΕ	1331	4.1	
				ΣΠΙΡΤΑ, ΑΣΦΑΛΕΙΑΣ (βιβλίο, κάρτα ή με τρίψιμο στο κουτί)	1944	4.1	
				ΣΠΙΡΤΑ, ΚΕΡΙΟΥ 'VESTA'	1945	4.1	

Όνομασία και περιγραφή	UN	Κλάση	Επισημάνσεις	Όνομασία και περιγραφή	UN	Κλάση	Επισημάνσεις
ΣΠΙΡΤΑ, ΦΥΤΙΛΙΑ	2254	4.1		ΣΥΜΠΛΟΚΟ ΤΡΙΦΘΟΡΙΟΥΧΟΥ ΒΟΡΙΟΥ ΚΑΙ ΟΞΙΚΟΥ ΟΞΕΟΣ	1742	8	
ΣΠΟΓΓΩΔΕΣ ΤΙΤΑΝΙΟ, ΣΕ ΜΟΡΦΗ ΣΚΟΝΗΣ Η ΚΟΚΚΩΝ	2878	4.1		ΣΥΜΠΛΟΚΟ ΤΡΙΦΘΟΡΙΟΥΧΟΥ ΒΟΡΙΟΥ ΚΑΙ ΠΡΟΠΙΟΝΙΚΟΥ ΟΞΕΟΣ	1743	8	
ΣΠΟΡΟΙ ΡΙΚΙΝΟΥ ή ΑΛΕΣΜΑ ΡΙΚΙΝΟΥ ή ΕΚΧΥΛΙΣΜΑ ΡΙΚΙΝΟΥ ή ΝΙΦΑΔΕΣ ΡΙΚΙΝΟΥ	2969	9		ΣΥΝΟΛΑ ΠΥΡΟΚΡΟΤΗΤΩΝ, ΟΧΙ ΗΛΕΚΤΡΙΚΩΝ ΓΙΑ ΑΝΑΤΙΝΑΞΕΙΣ	0360	1	
ΣΤΕΡΕΑ η μείγματα στερεών (όπως προπαρασκευάσματα και απόβλητα) ΠΟΥ ΠΕΡΙΕΧΟΥΝ ΕΥΦΛΕΚΤΑ ΥΓΡΑ Ε.Α.Ο. που έχουν σημείο ανάφλεξης μέχρι 60°C	3175	4.1		ΣΥΝΟΛΑ ΠΥΡΟΚΡΟΤΗΤΩΝ, ΟΧΙ ΗΛΕΚΤΡΙΚΩΝ ΓΙΑ ΑΝΑΤΙΝΑΞΕΙΣ	0361	1	
ΣΤΕΡΕΑ ΠΕΡΙΕΧΟΝΤΑ ΔΙΑΒΡΩΤΙΚΑ ΥΓΡΑ, Ε.Α.Ο.	3244	8		ΣΥΝΤΗΡΗΤΙΚΑ ΞΥΛΟΥ, ΥΓΡΑ (ΕΧΟΥΝ ΣΗΜΕΙΟ ΑΝΑΦΛΕΞΗΣ ΚΑΤΩ ΑΠΟ ΤΟΥΣ 23°C ΚΑΙ ΙΞΩΔΕΣ ΣΥΜΦΩΝΑ ΜΕ ΤΟ 2.2.3.1.4) (ΠΙΕΣΗ ΑΤΜΩΝ ΛΙΓΟΤΕΡΟ ΑΠΟ 110kPa ΣΤΟΥΣ 50°C)	1306	3	
ΣΤΕΡΕΑ ΠΕΡΙΕΧΟΝΤΑ ΤΟΞΙΚΑ ΥΓΡΑ, Ε.Α.Ο.	3243	6.1		ΣΥΝΤΗΡΗΤΙΚΑ ΞΥΛΟΥ, ΥΓΡΑ (ΕΧΟΥΝ ΣΗΜΕΙΟ ΑΝΑΦΛΕΞΗΣ ΚΑΤΩ ΑΠΟ ΤΟΥΣ 23°C ΚΑΙ ΙΞΩΔΕΣ ΣΥΜΦΩΝΑ ΜΕ ΤΟ 2.2.3.1.4) (ΠΙΕΣΗ ΑΤΜΩΝ ΠΕΡΙΣΣΟΤΕΡΟ ΑΠΟ 110 kPa ΣΤΟΥΣ 50°C, ΣΗΜΕΙΟ ΒΡΑΣΜΟΥ ΠΕΡΙΣΣΟΤΕΡΟ ΑΠΟ 35oC)	1306	3	
ΣΤΕΡΕΑ, ΕΝΕΡΓΑ ΜΕ ΤΟ ΝΕΡΟ, ΑΥΤΟΘΕΡΜΕΝΟΜΕΝΑ, Ε.Α.Ο.	3135	4.3	Απαγορεύεται η μεταφορά	ΣΥΝΤΗΡΗΤΙΚΑ ΞΥΛΟΥ, ΥΓΡΑ (ΕΧΟΥΝ ΣΗΜΕΙΟ ΑΝΑΦΛΕΞΗΣ ΚΑΤΩ ΑΠΟ ΤΟΥΣ 23°C ΚΑΙ ΙΞΩΔΕΣ ΣΥΜΦΩΝΑ ΜΕ ΤΟ 2.2.3.1.4) (ΤΑΣΗ ΑΤΜΩΝ ΠΕΡΙΣΣΟΤΕΡΟ ΑΠΟ 110 kPa ΣΤΟΥΣ 50°C, ΣΗΜΕΙΟ ΒΡΑΣΜΟΥ ΠΕΡΙΣΣΟΤΕΡΟ ΑΠΟ 35oC)	1306	3	
ΣΤΕΡΕΑ, ΕΝΕΡΓΑ ΜΕ ΤΟ ΝΕΡΟ, ΔΙΑΒΡΩΤΙΚΑ, Ε.Α.Ο.	3131	4.3		ΣΥΝΤΗΡΗΤΙΚΑ ΞΥΛΟΥ, ΥΓΡΑ (ΕΧΟΥΝ ΣΗΜΕΙΟ ΑΝΑΦΛΕΞΗΣ ΚΑΤΩ ΑΠΟ ΤΟΥΣ 23°C ΚΑΙ ΙΞΩΔΕΣ ΣΥΜΦΩΝΑ ΜΕ ΤΟ 2.2.3.1.4) (ΤΑΣΗ ΑΤΜΩΝ ΠΕΡΙΣΣΟΤΕΡΟ ΑΠΟ 110 kPa ΣΤΟΥΣ 50°C, ΣΗΜΕΙΟ ΒΡΑΣΜΟΥ ΠΕΡΙΣΣΟΤΕΡΟ ΑΠΟ 35oC)	1306	3	
ΣΤΕΡΕΑ, ΕΝΕΡΓΑ ΜΕ ΤΟ ΝΕΡΟ, ΔΙΑΒΡΩΤΙΚΑ, Ε.Α.Ο.	3131	4.3		ΣΥΝΤΗΡΗΤΙΚΑ ΞΥΛΟΥ, ΥΓΡΑ (ΕΧΟΥΝ ΣΗΜΕΙΟ ΑΝΑΦΛΕΞΗΣ ΚΑΤΩ ΑΠΟ ΤΟΥΣ 23°C ΚΑΙ ΙΞΩΔΕΣ ΣΥΜΦΩΝΑ ΜΕ ΤΟ 2.2.3.1.4) (σημείο βρασμού χαμηλότερο από 35°C)	1306	3	
ΣΤΕΡΕΑ, ΕΝΕΡΓΑ ΜΕ ΤΟ ΝΕΡΟ, ΔΙΑΒΡΩΤΙΚΑ, Ε.Α.Ο.	3131	4.3		ΣΥΝΤΗΡΗΤΙΚΑ ΞΥΛΟΥ, ΥΓΡΑ (ΠΙΕΣΗ ΑΤΜΟΥ ΛΙΓΟΤΕΡΟ ΑΠΟ 110kPa ΣΤΟΥΣ 50°C)	1306	3	
ΣΤΕΡΕΑ, ΕΝΕΡΓΑ ΜΕ ΤΟ ΝΕΡΟ, Ε.Α.Ο.	2813	4.3		ΣΥΝΤΗΡΗΤΙΚΑ ΞΥΛΟΥ, ΥΓΡΑ (ΠΙΕΣΗ ΑΤΜΟΥ ΠΕΡΙΣΣΟΤΕΡΟ ΑΠΟ 110kPa ΣΤΟΥΣ 50°C)	1306	3	
ΣΤΕΡΕΑ, ΕΝΕΡΓΑ ΜΕ ΤΟ ΝΕΡΟ, Ε.Α.Ο.	2813	4.3		ΣΥΝΤΗΡΗΤΙΚΑ ΞΥΛΟΥ, ΥΓΡΑ (ΠΙΕΣΗ ΑΤΜΟΥ ΠΕΡΙΣΣΟΤΕΡΟ ΑΠΟ 110kPa ΣΤΟΥΣ 50°C)	1306	3	
ΣΤΕΡΕΑ, ΕΝΕΡΓΑ ΜΕ ΤΟ ΝΕΡΟ, Ε.Α.Ο.	2813	4.3		ΣΥΝΤΗΡΗΤΙΚΑ ΞΥΛΟΥ, ΥΓΡΑ (ΠΙΕΣΗ ΑΤΜΟΥ ΠΕΡΙΣΣΟΤΕΡΟ ΑΠΟ 110kPa ΣΤΟΥΣ 50°C)	1306	3	
ΣΤΕΡΕΑ, ΕΝΕΡΓΑ ΜΕ ΤΟ ΝΕΡΟ, ΕΦΛΕΚΤΑ, Ε.Α.Ο.	3132	4.3	Απαγορεύεται η μεταφορά	ΣΥΣΚΕΥΕΣ ΕΚΤΟΝΩΣΗΣ, ΕΚΡΗΚΤΙΚΑ	0173	1	
ΣΤΕΡΕΑ, ΕΝΕΡΓΑ ΜΕ ΤΟ ΝΕΡΟ, ΟΞΕΙΔΩΤΙΚΑ, Ε.Α.Ο.	3133	4.3		ΣΥΣΚΕΥΕΣ ΠΟΥ ΦΟΥΣΚΟΝΟΥΝ ΑΕΡΟΣΑΚΚΟΥΣ, ΠΥΡΟΤΕΧΝΙΚΕΣ ή ΜΕΡΗ ΑΕΡΟΣΑΚΚΩΝ, ΠΥΡΟΤΕΧΝΙΚΑ ή ΠΡΟΕΝΤΑΘΗΡΕΣ ΖΩΝΩΝ ΑΣΦΑΛΕΙΑΣ, ΠΥΡΟΤΕΧΝΙΚΟΙ	0503	1	
ΣΤΕΡΕΑ, ΕΝΕΡΓΑ ΜΕ ΤΟ ΝΕΡΟ, ΤΟΞΙΚΑ, Ε.Α.Ο.	3134	4.3		ΣΥΣΚΕΥΕΣ ΣΗΜΑΤΟΔΟΤΗΣΗΣ, ΧΕΙΡΟΣ	0191	1	
ΣΤΕΡΕΑ, ΕΝΕΡΓΑ ΜΕ ΤΟ ΝΕΡΟ, ΤΟΞΙΚΑ, Ε.Α.Ο.	3134	4.3					
ΣΤΕΡΕΑ, ΕΝΕΡΓΑ ΜΕ ΤΟ ΝΕΡΟ, ΤΟΞΙΚΑ, Ε.Α.Ο.	3134	4.3					
Στερεό κατάλληλο για την Αεροπορία, Ε.Α.Ο.	3335	9	Δεν υπόκειται στην ADR				
ΣΤΡΥΧΝΙΝΗ Η ΑΛΑΤΑ ΑΥΤΗΣ	1692	6.1					
ΣΤΥΦΝΙΚΟΣ ΜΟΛΥΒΔΟΣ (ΤΡΙΝΙΤΡΟΠΕΖΟΣΙΝΙΚΟΣ ΜΟΛΥΒΔΟΣ), ΝΩΠΙΟΣ ΜΕ ΟΧΙ ΛΙΓΟΤΕΡΟ ΑΠΟ 20% ΝΕΡΟ, Η ΜΕΙΓΜΑ ΑΛΚΟΟΛΗΣ ΚΑΙ ΝΕΡΟΥ, ΚΑΤΑ ΒΑΡΟΣ	0130	1					

Όνομασία και περιγραφή	UN	Κλάση	Επιση- μάνσεις	Όνομασία και περιγραφή	UN	Κλάση	Επιση- μάνσεις
ΣΥΣΚΕΥΕΣ ΦΟΥΣΚΩΜΑΤΟΣ ΑΕΡΟΣΑΚΚΩΝ, πυροτεχνικοί ή ΜΕΡΗ ΑΕΡΟΣΑΚΚΩΝ, πυροτεχνικά ή ΠΡΟΕΝΤΑΤΗΡΕΣ ΖΩΝΩΝ ΑΣΦΑΛΕΙΑΣ, πυροτεχνικοί	3268	9		ΤΕΤΡΑΘΕΙΟΥΧΟΣ ΦΩΣΦΟΡΟΣ, ΑΠΑΛΛΑΓΜΕΝΟΣ ΑΠΟ ΚΙΤΡΙΝΟ ΚΑΙ ΛΕΥΚΟ ΦΩΣΦΟΡΟ	1341	4.1	
ΣΥΣΚΕΥΕΣ, ΜΙΚΡΕΣ, ΜΕ ΙΣΧΥ ΑΠΟ ΥΔΡΟΓΟΝΑΝΘΡΑΚΑ ή ΣΥΣΚΕΥΕΣ ΓΕΜΙΣΜΑΤΟΣ ΑΕΡΙΟΥ ΥΔΡΟΓΟΝΑΝΘΡΑΚΑ ΓΙΑ ΜΙΚΡΕΣ ΣΥΣΚΕΥΕΣ με συσκευή εκτόνωσης	3150	2		ΤΕΤΡΑΜΕΘΥΛΟΣΙΛΑΝΙΟ	2749	3	
ΣΥΣΚΕΥΗ ΠΑΡΑΓΩΓΗΣ ΟΞΥΓΟΝΟΥ, ΧΗΜΙΚΗ	3356	5.1		ΤΕΤΡΑΜΕΡΕΣ ΠΡΟΠΥΛΕΝΙΟ	2850	3	
ΣΥΣΣΩΜΑΤΩΜΑ ΣΠΟΡΩΝ ΜΕ ΠΕΡΙΣΣΟΤΕΡΟ ΑΠΟ 1.5% ΛΑΔΙ ΚΑΙ ΛΙΓΟΤΕΡΟ ΑΠΟ 11% ΥΓΡΑΣΙΑ	1386	4.2		ΤΕΤΡΑΝΙΤΡΙΚΟΣ ΠΕΝΤΑΕΡΥΘΡΙΤΗΣ (ΤΕΤΡΑΝΙΤΙΚΗ ΠΕΝΤΑΕΡΥΘΡΙΤΟΛΗ, ΡΕΤΝ), ΝΩΠΟΣ ΜΕ ΟΧΙ ΛΙΓΟΤΕΡΟ ΑΠΟ 25% ΝΕΡΟ, ΚΑΤΑ ΒΑΡΟΣ, ή ΑΠΕΥΑΙΣΘΗΤΟΠΟΙΗΜΕΝΟΣ με όχι λιγότερο από 15% επιβραδυντή, κατά βάρος	0150	1	
ΣΥΣΣΩΜΑΤΩΜΑΤΑ ΣΠΟΡΩΝ ΜΕ ΛΙΓΟΤΕΡΟ ΑΠΟ 1,5% ΛΑΔΙ ΚΑΙ ΛΙΓΟΤΕΡΟ ΑΠΟ 11% ΥΓΡΑΣΙΑ	2217	4.2		ΤΕΤΡΑΝΙΤΡΟΑΝΥΛΙΝΗ	0207	1	
ΣΥΣΤΑΤΙΚΑ ΔΑΚΡΥΓΟΝΩΝ ΑΕΡΙΩΝ, ΥΓΡΑ, Ε.Α.Ο.	1693	6.1		ΤΕΤΡΑΝΙΤΡΟΜΕΘΑΝΙΟ	1510	5.1	
ΣΥΣΤΑΤΙΚΑ ΔΑΚΡΥΓΟΝΩΝ ΑΕΡΙΩΝ, ΥΓΡΑ, Ε.Α.Ο.	1693	6.1		1,1,1,2-ΤΕΤΡΑΦΘΟΡΟΑΙΘΑΝΙΟ (ΨΥΚΤΙΚΟ ΑΕΡΙΟ R 134a)	3159	2	
ΣΥΣΤΑΤΙΚΑ ΕΙΔΗ, ΕΚΡΗΚΤΙΚΑ, ΣΙΔΗΡΟΔΡΟΜΩΝ, Ε.Α.Ο.	0382	1		ΤΕΤΡΑΪΔΡΟΘΕΙΟΦΑΙΝΕΙΟ	2412	3	
ΣΥΣΤΑΤΙΚΑ ΕΙΔΗ, ΕΚΡΗΚΤΙΚΑ, ΣΙΔΗΡΟΔΡΟΜΩΝ, Ε.Α.Ο.	0383	1		ΤΕΤΡΑΪΔΡΟΦΘΑΛΙΚΟΙ ΑΝΥΔΡΙΤΕΣ με περισσότερο από 0,05% μαλαϊκό ανυδρίδιο	2698	8	
ΣΥΣΤΑΤΙΚΑ ΕΙΔΗ, ΕΚΡΗΚΤΙΚΑ, ΣΙΔΗΡΟΔΡΟΜΩΝ, Ε.Α.Ο.	0384	1		ΤΕΤΡΑΪΔΡΟΦΟΥΡΑΝΙΟ	2056	3	
ΣΥΣΤΑΤΙΚΑ ΜΕΡΗ, ΕΚΡΗΚΤΙΚΑ ΤΡΕΝΩΝ, Ε.Α.Ο.	0461	1		ΤΕΤΡΑΪΔΡΟΦΟΥΡΥΛΑΜΙ ΝΗ	2943	3	
ΣΥΣΤΗΜΑΤΑ ΠΥΡΟΚΡΟΤΗΤΩΝ, ΟΧΙ ΗΛΕΚΤΡΙΚΩΝ ΓΙΑ ΑΝΑΤΙΝΑΞΕΙΣ	0500	1		ΤΕΤΡΑΦΘΟΡΙΟΥΧΟ ΠΥΡΙΤΙΟ, ΠΕΠΙΕΣΜΕΝΟ	1859	2	
ΣΩΣΤΙΚΑ ΜΕΣΑ ΠΟΥ ΔΕΝ ΦΟΥΣΚΩΝΟΥΝ ΜΟΝΑ ΤΟΥΣ που περιέχουν επικίνδυνα είδη ως εξοπλισμό	3072	9		ΤΕΤΡΑΦΘΟΡΟΑΙΘΥΛΕΝΙΟ, ΣΤΑΘΕΡΟΠΟΙΗΜΕΝΟ	1081	2	
ΣΩΣΤΙΚΑ ΜΕΣΑ, ΠΟΥ ΦΟΥΣΚΩΝΟΥΝ ΜΟΝΑ ΤΟΥΣ	2990	9		ΤΕΤΡΑΦΘΟΡΟΜΕΘΑΝΙΟ, ΠΕΠΙΕΣΜΕΝΟ (ΨΥΚΤΙΚΟ ΑΕΡΙΟ R 14, ΠΕΠΙΕΣΜΕΝΟ)	1982	2	
ΤΕΡΠΕΝΙΑ ΥΔΡΟΓΟΝΑΝΘΡΑΚΕΣ, Ε.Α.Ο.	2319	3		ΤΕΤΡΑΦΘΟΡΙΟΥΧΟΣ ΦΩΣΦΟΡΟΣ	2418	2	
ΤΕΡΠΙΝΟΛΕΝΙΟ	2541	3		ΤΕΤΡΑΦΩΣΦΟΡΙΚΟΣ ΕΞΑΑΙΘΥΛΕΣΤΕΡΑΣ	1611	6.1	
ΤΕΤΡΑΑΙΘΥΛΕΝΟΠΕΝΤΑΜΙΝΗ	2320	8		ΤΕΤΡΑΧΛΩΡΑΝΘΡΑΚΑΣ	1846	6.1	
ΤΕΤΡΑΒΡΩΜΙΟΥΧΟΣ ΑΝΘΡΑΚΑΣ	2516	6.1		ΤΕΤΡΑΧΛΩΡΙΟΥΧΟ ΒΑΝΑΔΙΟ	2444	8	
ΤΕΤΡΑΒΡΩΜΟΑΙΘΑΝΙΟ	2504	6.1		ΤΕΤΡΑΧΛΩΡΙΟΥΧΟ ΖΙΡΚΟΝΙΟ	2503	8	
				ΤΕΤΡΑΧΛΩΡΙΟΥΧΟ ΠΥΡΙΤΙΟ	1818	8	
				ΤΕΤΡΑΧΛΩΡΙΟΥΧΟ ΤΙΤΑΝΙΟ	1838	8	
				ΤΕΤΡΑΧΛΩΡΟΑΙΘΥΛΕΝΙΟ	1897	6.1	
				ΤΕΤΡΟΞΕΙΔΙΟ ΤΟΥ ΟΣΜΙΟΥ	2471	6.1	
				ΤΕΦΡΑ ΨΕΥΔΑΡΓΥΡΟΥ	1435	4.3	

Όνομασία και περιγραφή	UN	Κλάση	Επιση- μάνσεις	Όνομασία και περιγραφή	UN	Κλάση	Επιση- μάνσεις
ΤΙΤΑΝΙΟ ΣΕ ΣΚΟΝΗ, ΝΩΠΟ ΜΕ ΠΕΡΙΣΣΟΤΕΡΟ ΑΠΟ 25% ΝΕΡΟ	1352	4.1		ΤΟΞΙΚΟ ΔΙΑ ΕΙΣΠΝΟΗΣ ΥΓΡΟ, ΕΝΕΡΓΟ ΜΕ ΤΟ ΝΕΡΟ, Ε.Α.Ο., με τοξικότητα εισπνοής χαμηλότερη ή ίση από 200ml/m ³ και συγκέντρωση κορεσμένων ατμών μεγαλύτερη ή ίση από 500 LC50	3385	6.1	
ΤΙΤΑΝΙΟ ΣΕ ΣΚΟΝΗ, ΞΗΡΟ	2546	4.2					
ΤΙΤΑΝΙΟ ΣΕ ΣΚΟΝΗ, ΞΗΡΟ	2546	4.2					
ΤΙΤΑΝΙΟ ΣΕ ΣΚΟΝΗ, ΞΗΡΟ	2546	4.2		ΤΟΞΙΚΟ ΔΙΑ ΕΙΣΠΝΟΗΣ ΥΓΡΟ, ΟΞΕΙΔΩΤΙΚΟ, Ε.Α.Ο., με τοξικότητα εισπνοής χαμηλότερη ή ίση από 1000ml/m ³ και συγκέντρωση κορεσμένων ατμών μεγαλύτερη ή ίση από 10 LC50	3388	6.1	
ΤΟΛΟΥΙΔΙΝΕΣ, ΣΤΕΡΕΕΣ	3451	6.1					
ΤΟΛΟΥΪΔΙΝΕΣ, ΥΓΡΕΣ	1708	6.1					
ΤΟΛΟΥΟΛΙΟ	1294	3					
ΤΟΞΙΚΟ ΔΙΑ ΕΙΣΠΝΟΗΣ ΥΓΡΟ, ΕΥΦΛΕΚΤΟ, Ε.Α.Ο., με τοξικότητα εισπνοής χαμηλότερη ή ίση από 1000ml/m ³ και συγκέντρωση κορεσμένων ατμών μεγαλύτερη ή ίση από 10 LC50	3384	6.1		ΤΟΞΙΚΟ ΔΙΑ ΕΙΣΠΝΟΗΣ ΥΓΡΟ, ΟΞΕΙΔΩΤΙΚΟ, Ε.Α.Ο., με τοξικότητα εισπνοής χαμηλότερη ή ίση από 200ml/m ³ και συγκέντρωση κορεσμένων ατμών μεγαλύτερη ή ίση από 500 LC50	3387	6.1	
ΤΟΞΙΚΟ ΔΙΑ ΕΙΣΠΝΟΗΣ ΥΓΡΟ, ΕΥΦΛΕΚΤΟ, Ε.Α.Ο., με τοξικότητα εισπνοής χαμηλότερη ή ίση από 200ml/m ³ και συγκέντρωση κορεσμένων ατμών μεγαλύτερη ή ίση από 500 LC50	3383	6.1		ΤΟΞΙΚΑ ΣΤΕΡΕΑ, ΑΝΟΡΓΑΝΑ, Ε.Α.Ο.	3288	6.1	
ΤΟΞΙΚΟ ΔΙΑ ΕΙΣΠΝΟΗΣ ΥΓΡΟ, ΔΙΑΒΡΩΤΙΚΟ, Ε.Α.Ο., με τοξικότητα εισπνοής χαμηλότερη ή ίση από 1000ml/m ³ και συγκέντρωση κορεσμένων ατμών μεγαλύτερη ή ίση από 10 LC50	3390	6.1		ΤΟΞΙΚΑ ΣΤΕΡΕΑ, ΑΥΤΟΘΕΡΜΑΙΝΟΜΕΝΑ, Ε.Α.Ο.	3288	6.1	
				ΤΟΞΙΚΑ ΣΤΕΡΕΑ, ΑΥΤΟΘΕΡΜΑΙΝΟΜΕΝΑ, Ε.Α.Ο.	3288	6.1	
ΤΟΞΙΚΟ ΔΙΑ ΕΙΣΠΝΟΗΣ ΥΓΡΟ, ΔΙΑΒΡΩΤΙΚΟ, Ε.Α.Ο., με τοξικότητα εισπνοής χαμηλότερη ή ίση από 200ml/m ³ και συγκέντρωση κορεσμένων ατμών μεγαλύτερη ή ίση από 500 LC50	3389	6.1		ΤΟΞΙΚΑ ΣΤΕΡΕΑ, ΔΙΑΒΡΩΤΙΚΑ, ΑΝΟΡΓΑΝΟ, Ε.Α.Ο.	3290	6.1	
				ΤΟΞΙΚΑ ΣΤΕΡΕΑ, ΔΙΑΒΡΩΤΙΚΑ, ΑΝΟΡΓΑΝΟ, Ε.Α.Ο.	3290	6.1	
ΤΟΞΙΚΟ ΔΙΑ ΕΙΣΠΝΟΗΣ ΥΓΡΟ, Ε.Α.Ο., με τοξικότητα εισπνοής χαμηλότερη ή ίση από 1000ml/m ³ και συγκέντρωση κορεσμένων ατμών μεγαλύτερη ή ίση από 10 LC50	3382	6.1		ΤΟΞΙΚΑ ΣΤΕΡΕΑ, ΔΙΑΒΡΩΤΙΚΑ, ΟΡΓΑΝΙΚΑ, Ε.Α.Ο.	2928	6.1	
				ΤΟΞΙΚΑ ΣΤΕΡΕΑ, ΔΙΑΒΡΩΤΙΚΑ, ΟΡΓΑΝΙΚΑ, Ε.Α.Ο.	2928	6.1	
ΤΟΞΙΚΟ ΔΙΑ ΕΙΣΠΝΟΗΣ ΥΓΡΟ, Ε.Α.Ο., με τοξικότητα εισπνοής χαμηλότερη ή ίση από 200ml/m ³ και συγκέντρωση κορεσμένων ατμών μεγαλύτερη ή ίση από 500 LC50	3381	6.1		ΤΟΞΙΚΑ ΣΤΕΡΕΑ, ΕΝΕΡΓΑ ΜΕ ΤΟ ΝΕΡΟ, Ε.Α.Ο.	3125	6.1	
				ΤΟΞΙΚΑ ΣΤΕΡΕΑ, ΕΝΕΡΓΑ ΜΕ ΤΟ ΝΕΡΟ, Ε.Α.Ο.	3125	6.1	
ΤΟΞΙΚΟ ΔΙΑ ΕΙΣΠΝΟΗΣ ΥΓΡΟ, Ε.Α.Ο., με τοξικότητα εισπνοής χαμηλότερη ή ίση από 200ml/m ³ και συγκέντρωση κορεσμένων ατμών μεγαλύτερη ή ίση από 500 LC50	3386	6.1		ΤΟΞΙΚΑ ΣΤΕΡΕΑ, ΕΥΦΛΕΚΤΑ, ΟΡΓΑΝΙΚΑ, Ε.Α.Ο.	2930	6.1	
				ΤΟΞΙΚΑ ΣΤΕΡΕΑ, ΕΥΦΛΕΚΤΑ, ΟΡΓΑΝΙΚΑ, Ε.Α.Ο.	2930	6.1	
				ΤΟΞΙΚΑ ΣΤΕΡΕΑ, ΟΞΕΙΔΩΤΙΚΑ, Ε.Α.Ο.	3086	6.1	
				ΤΟΞΙΚΑ ΣΤΕΡΕΑ, ΟΞΕΙΔΩΤΙΚΑ, Ε.Α.Ο.	3086	6.1	
				ΤΟΞΙΚΑ ΣΤΕΡΕΑ, ΟΡΓΑΝΙΚΑ, Ε.Α.Ο.	2811	6.1	
				ΤΟΞΙΚΑ ΣΤΕΡΕΑ, ΟΡΓΑΝΙΚΑ, Ε.Α.Ο.	2811	6.1	

Όνομασία και περιγραφή	UN	Κλάση	Επιση- μάνσεις	Όνομασία και περιγραφή	UN	Κλάση	Επιση- μάνσεις
ΤΟΞΙΚΑ ΣΤΕΡΕΑ, ΟΡΓΑΝΙΚΑ, Ε.Α.Ο.	2811	6.1		ΤΟΡΠΙΛΕΣ, ΥΓΡΩΝ ΚΑΥΣΙΜΩΝ με ΑΔΡΑΝΕΙΣ κεφαλές	0450	1	
ΤΟΞΙΚΑ ΥΓΡΑ, ΑΝΟΡΓΑΝΑ, Ε.Α.Ο.	3287	6.1		ΤΟΡΠΙΛΕΣ, ΥΓΡΩΝ ΚΑΥΣΙΜΩΝ με ή χωρίς εκρηκτική γόμωση	0449	1	
ΤΟΞΙΚΑ ΥΓΡΑ, ΑΝΟΡΓΑΝΑ, Ε.Α.Ο.	3287	6.1		ΤΟΥΡΠΙΕΝΤΙΝΗΣ	1299	3	
ΤΟΞΙΚΑ ΥΓΡΑ, ΑΝΟΡΓΑΝΑ, Ε.Α.Ο.	3287	6.1		ΤΡΙΑΙΘΥΛΑΜΙΝΗ	1296	3	
ΤΟΞΙΚΑ ΥΓΡΑ, ΔΙΑΒΡΩΤΙΚΑ, ΑΝΟΡΓΑΝΑ, Ε.Α.Ο.	3289	6.1		ΤΡΙΑΙΘΥΛΕΝΟΤΕΤΡΑΜΙΝΗ	2259	8	
ΤΟΞΙΚΑ ΥΓΡΑ, ΔΙΑΒΡΩΤΙΚΑ, ΑΝΟΡΓΑΝΑ, Ε.Α.Ο.	3289	6.1		ΤΡΙΑΛΛΥΛΑΜΙΝΗ	2610	3	
ΤΟΞΙΚΑ ΥΓΡΑ, ΔΙΑΒΡΩΤΙΚΑ, ΟΡΓΑΝΙΚΑ, Ε.Α.Ο.	2927	6.1		ΤΡΙΒΟΥΤΥΛΑΜΙΝΗ	2542	6.1	
ΤΟΞΙΚΑ ΥΓΡΑ, ΔΙΑΒΡΩΤΙΚΑ, ΟΡΓΑΝΙΚΑ, Ε.Α.Ο.	2927	6.1		ΤΡΙΒΟΥΤΥΛΟΦΩΣΦΑΝΙΟ	3254	4.2	
ΤΟΞΙΚΑ ΥΓΡΑ, ΕΝΕΡΓΑ ΜΕ ΤΟ ΝΕΡΟ, Ε.Α.Ο.	3123	6.1		ΤΡΙΒΡΩΜΙΟΥΧΟ ΒΟΡΙΟ	2692	8	
ΤΟΞΙΚΑ ΥΓΡΑ, ΕΝΕΡΓΑ ΜΕ ΤΟ ΝΕΡΟ, Ε.Α.Ο.	3123	6.1		ΤΡΙΒΡΩΜΙΟΥΧΟΣ ΦΩΣΦΟΡΟΣ	1808	8	
ΤΟΞΙΚΑ ΥΓΡΑ, ΕΥΦΛΕΚΤΑ, ΟΡΓΑΝΙΚΑ, Ε.Α.Ο.	2929	6.1		ΤΡΙΘΕΙΟΥΧΟΣ ΦΩΣΦΟΡΟΣ, ΑΠΑΛΛΑΓΜΕΝΟΣ ΑΠΟ ΚΙΤΡΙΝΟ ΚΑΙ ΛΕΥΚΟ ΦΩΣΦΟΡΟ	1343	4.1	
ΤΟΞΙΚΑ ΥΓΡΑ, ΕΥΦΛΕΚΤΑ, ΟΡΓΑΝΙΚΑ, Ε.Α.Ο.	2929	6.1		ΤΡΙΪΣΟΒΟΥΤΥΛΕΝΙΟ	2324	3	
ΤΟΞΙΚΑ ΥΓΡΑ, ΟΞΕΙΔΩΤΙΚΑ, Ε.Α.Ο.	3122	6.1		ΤΡΙΜΕΘΥΛΑΚΕΤΥΛΟΧΛΩΡΙΔΙΟ	2438	6.1	
ΤΟΞΙΚΑ ΥΓΡΑ, ΟΞΕΙΔΩΤΙΚΑ, Ε.Α.Ο.	3122	6.1		ΤΡΙΜΕΘΥΛΑΜΙΝΗ, ΑΝΥΔΡΗ	1083	2	
ΤΟΞΙΚΑ ΥΓΡΑ, ΟΡΓΑΝΙΚΑ, Ε.Α.Ο.	2810	6.1		ΤΡΙΜΕΘΥΛΟΞΑΜΕΘΥΛΕΝΟΔΙΑΜΙΝΕΣ	2327	8	
ΤΟΞΙΚΑ ΥΓΡΑ, ΟΡΓΑΝΙΚΑ, Ε.Α.Ο.	2810	6.1		ΤΡΙΜΕΘΥΛΟΚΥΚΛΟΞΥΛΑΜΙΝΗ	2326	8	
ΤΟΞΙΚΑ ΥΓΡΑ, ΟΡΓΑΝΙΚΑ, Ε.Α.Ο.	2810	6.1		ΤΡΙΜΕΘΥΛΟΧΛΩΡΟΣΙΛΑΝΙΟ	1298	3	
ΤΟΞΙΝΕΣ, ΕΞΑΓΟΜΕΝΕΣ ΑΠΟ ΖΩΙΚΗ ΠΗΓΗ, ΣΤΕΡΕΕΣ, Ε.Α.Ο.	3462	6.1		ΤΡΙΝΙΤΡΟΑΝΙΛΙΝΗ (ΠΙΚΡΑΜΙΔΙΟ)	0153	1	
ΤΟΞΙΝΕΣ, ΕΞΑΓΟΜΕΝΕΣ ΑΠΟ ΖΩΙΚΗ ΠΗΓΗ, ΣΤΕΡΕΕΣ, Ε.Α.Ο.	3462	6.1		ΤΡΙΝΙΤΡΟ-m-ΚΡΕΖΟΛΗ	0216	1	
ΤΟΞΙΝΕΣ, ΕΞΑΓΟΜΕΝΕΣ ΑΠΟ ΖΩΙΚΗ ΠΗΓΗ, ΣΤΕΡΕΕΣ, Ε.Α.Ο.	3462	6.1		ΤΡΙΝΙΤΡΟΝΑΦΘΑΛΕΝΙΟ	0217	1	
ΤΟΞΙΝΕΣ, ΕΞΑΓΟΜΕΝΕΣ ΑΠΟ ΖΩΙΚΗ ΠΗΓΗ, ΥΓΡΕΣ Ε.Α.Ο.	3172	6.1		ΤΡΙΝΙΤΡΟΑΝΙΣΟΛΗ	0213	1	
ΤΟΞΙΝΕΣ, ΕΞΑΓΟΜΕΝΕΣ ΑΠΟ ΖΩΙΚΗ ΠΗΓΗ, ΥΓΡΕΣ Ε.Α.Ο.	3172	6.1		ΤΡΙΝΙΤΡΟΒΕΝΖΟΪΚΟ ΟΞΥ, ΝΩΠΟ ΜΕ ΠΕΡΙΣΣΟΤΕΡΟ ΑΠΟ 30% ΝΕΡΟ, ΚΑΤΑ ΒΑΡΟΣ	1355	4.1	
ΤΟΞΙΝΕΣ, ΕΞΑΓΟΜΕΝΕΣ ΑΠΟ ΖΩΙΚΗ ΠΗΓΗ, ΥΓΡΕΣ Ε.Α.Ο.	3172	6.1		ΤΡΙΝΙΤΡΟΒΕΝΖΟΙΚΟ ΟΞΥ, ΝΩΠΟ, με όχι λιγότερο από 10% νερό κατά βάρος	3368	4.1	
ΤΟΞΙΝΕΣ, ΕΞΑΓΟΜΕΝΕΣ ΑΠΟ ΖΩΙΚΗ ΠΗΓΗ, ΥΓΡΕΣ Ε.Α.Ο.	3172	6.1		ΤΡΙΝΙΤΡΟΒΕΝΖΟΪΚΟ ΟΞΥ, ΞΗΡΟ Η ΝΩΠΟ ΜΕ ΛΙΓΟΤΕΡΟ ΑΠΟ 30% ΝΕΡΟ, ΚΑΤΑ ΒΑΡΟΣ	0215	1	
ΤΟΞΙΝΕΣ, ΕΞΑΓΟΜΕΝΕΣ ΑΠΟ ΖΩΙΚΗ ΠΗΓΗ, ΥΓΡΕΣ Ε.Α.Ο.	3172	6.1		ΤΡΙΝΙΤΡΟΒΕΝΖΟΛΙΟ, ΝΩΠΟ ΜΕ ΠΕΡΙΣΣΟΤΕΡΟ ΑΠΟ 30% ΝΕΡΟ, ΚΑΤΑ ΒΑΡΟΣ	1354	4.1	
ΤΟΡΠΙΛΕΣ με εκρηκτική γόμωση	0329	1		ΤΡΙΝΙΤΡΟΒΕΝΖΟΛΙΟ, ΝΩΠΟ, με όχι λιγότερο από 10% νερό κατά βάρος	3367	4.1	
ΤΟΡΠΙΛΕΣ με εκρηκτική γόμωση	0330	1					
ΤΟΡΠΙΛΕΣ με εκρηκτική γόμωση	0451	1					

Όνομασία και περιγραφή	UN	Κλάση	Επιση- μάνσεις	Όνομασία και περιγραφή	UN	Κλάση	Επιση- μάνσεις
ΤΡΙΝΙΤΡΟΒΕΝΖΟΛΙΟ, ΞΗΡΟ Η ΝΩΠΙΟ ΜΕ ΛΙΓΟΤΕΡΟ ΑΠΟ 30% ΝΕΡΟ, ΚΑΤΑ ΒΑΡΟΣ	0214	1		ΤΡΙΟΞΟΠΥΡΙΤΙΚΟ ΔΙΝΑΤΡΙΟ	3253	8	
ΤΡΙΝΙΤΡΟΒΕΝΖΟΛΙΟ-ΣΟΥΛΦΟΝΙΚΟ ΟΞΥ	0386	1		ΤΡΙΠΡΟΠΥΛΑΜΙΝΗ	2260	3	
ΤΡΙΝΙΤΡΟΠΡΕΖΟΡΣΙΝΟΛΗ (ΣΤΥΦΝΙΚΟ ΟΞΥ), ΝΩΠΗ ΜΕ ΟΧΙ ΛΙΓΟΤΕΡΟ ΑΠΟ 20% ΝΕΡΟ, Η ΜΕΙΓΜΑ ΑΛΚΟΟΛΗΣ ΚΑΙ ΝΕΡΟΥ, ΚΑΤΑ ΒΑΡΟΣ	0394	1		ΤΡΙΠΡΟΠΥΛΕΝΙΟ	2057	3	
ΤΡΙΝΙΤΡΟΠΡΕΖΟΡΣΙΝΟΛΗ (ΣΤΥΦΝΙΚΟ ΟΞΥ), ΞΗΡΟ Η ΝΩΠΙΟ ΜΕ ΛΙΓΟΤΕΡΟ ΑΠΟ 20% ΝΕΡΟ, Η ΜΕΙΓΜΑ ΑΛΚΟΟΛΗΣ ΚΑΙ ΝΕΡΟΥ, ΚΑΤΑ ΒΑΡΟΣ	0219	1		ΤΡΙΤΟΝΑΛΗ	0390	1	
ΤΡΙΝΙΤΡΟΤΟΛΟΥΔΙΟ (TNT), ΝΩΠΙΟ, με όχι λιγότερο από 10% νερό, κατά βάρος	3366	4.1		ΤΡΙΦΘΟΡΙΟΥΧΟ ΑΖΩΤΟ	2451	2	
ΤΡΙΝΙΤΡΟΤΟΛΟΥΔΙΟ (TNT), ΞΗΡΟ Η ΝΩΠΙΟ ΜΕ ΛΙΓΟΤΕΡΟ ΑΠΟ 30% ΝΕΡΟ, ΚΑΤΑ ΒΑΡΟΣ	0209	1		ΤΡΙΦΘΟΡΙΟΥΧΟ ΒΟΡΙΟ ΟΞΙΞΟ ΟΞΥ ΣΥΜΠΛΟΚΟ, ΣΤΕΡΕΟ	3419	8	
ΤΡΙΝΙΤΡΟΤΟΛΟΥΔΙΟ, ΝΩΠΙΟ ΜΕ ΠΕΡΙΣΣΟΤΕΡΟ ΑΠΟ 30% ΝΕΡΟ, ΚΑΤΑ ΒΑΡΟΣ	1356	4.1		ΤΡΙΦΘΟΡΙΟΥΧΟ ΒΟΡΙΟ ΠΡΟΠΙΟΝΙΚΟ ΟΞΥ ΣΥΜΠΛΟΚΟ, ΣΤΕΡΕΟ	3420	8	
ΤΡΙΝΙΤΡΟΦΑΙΝΕΤΟΛΗ	0218	1		ΤΡΙΦΘΟΡΙΟΥΧΟ ΒΟΡΙΟ, ΕΝΥΔΑΤΩΜΕΝΟ	2851	8	
ΤΡΙΝΙΤΡΟΦΑΙΝΟΛΗ (ΠΙΚΡΙΚΟ ΟΞΥ) ΝΩΠΗ με όχι λιγότερο από 10% νερό, κατά βάρος	3364	4.1		ΤΡΙΦΘΟΡΙΟΥΧΟ ΒΟΡΙΟ, ΠΕΠΙΕΣΜΕΝΟ	1008	2	
ΤΡΙΝΙΤΡΟΦΑΙΝΟΛΗ (ΠΙΚΡΙΚΟ ΟΞΥ), ΞΗΡΗ Η ΝΩΠΗ ΜΕ ΛΙΓΟΤΕΡΟ ΑΠΟ 30% ΝΕΡΟ, ΚΑΤΑ ΒΑΡΟΣ	0154	1		ΤΡΙΦΘΟΡΙΟΥΧΟ ΒΡΩΜΙΟ	1746	5.1	
ΤΡΙΝΙΤΡΟΦΑΙΝΟΛΗ, ΝΩΠΗ ΜΕ ΠΕΡΙΣΣΟΤΕΡΟ ΑΠΟ 30% ΝΕΡΟ, ΚΑΤΑ ΒΑΡΟΣ	1344	4.1		ΤΡΙΦΘΟΡΙΟΥΧΟ ΧΛΩΡΙΟ	1749	2	
ΤΡΙΝΙΤΡΟΦΑΙΝΥΛΟΜΕΘΥΛΟΝΙ ΤΡΑΜΙΝΗ (ΤΕΤΡΥΛΙΟ)	0208	1		ΤΡΙΦΘΟΡΟΜΕΘΑΝΙΟ (ΨΥΚΤΙΚΟ ΑΕΡΙΟ R 23)	1984	2	
ΤΡΙΝΙΤΡΟΦΘΟΡΕΝΟΝΗ	0387	1		ΤΡΙΦΘΟΡΟΜΕΘΑΝΙΟ, ΥΓΡΟ ΥΠΟ ΚΑΤΑΨΥΞΗ	3136	2	
ΤΡΙΝΙΤΡΟΧΛΩΡΟΒΕΝΖΟΛΙΟ (ΠΙΚΡΥΛΟΧΛΩΡΙΔΙΟ)	0155	1		ΤΡΙΦΘΟΡΟΞΙΚΟ ΟΞΥ	2699	8	
ΤΡΙΝΙΤΡΟΧΛΩΡΟΒΕΝΖΟΛΙΟ (ΧΛΩΡΟΠΙΚΡΙΛΙΟ), ΝΩΠΙΟ, με όχι λιγότερο από 10% νερό κατά βάρος	3365	4.1		ΤΡΙΦΘΟΡΟΧΛΩΡΟΑΙΘΥΛΕΝΙΟ, ΣΤΑΘΕΡΟΠΟΙΗΜΕΝΟ	1082	2	
ΤΡΙΟΞΕΙΔΙΟ ΤΟΥ ΑΖΩΤΟΥ	2421	2	Απαγορε- ύεται η μεταφορ ά	1,1,1-ΤΡΙΦΘΟΡΟΑΙΘΑΝΙΟ (ΨΥΚΤΙΚΟ ΑΕΡΙΟ R 143a)	2035	2	
ΤΡΙΟΞΕΙΔΙΟ ΤΟΥ ΑΡΣΕΝΙΚΟΥ	1561	6.1		1,1,1-ΤΡΙΧΛΩΡΟΑΙΘΑΝΙΟ	2831	6.1	
ΤΡΙΟΞΕΙΔΙΟ ΤΟΥ ΘΕΙΟΥ, ΣΤΑΘΕΡΟΠΟΙΗΜΕΝΟ	1829	8		ΤΡΙΧΛΩΡΙΔΙΟ ΤΟΥ ΑΡΣΕΝΙΚΟΥ	1560	6.1	
ΤΡΙΟΞΕΙΔΙΟ ΤΟΥ ΦΩΣΦΟΡΟΥ	2578	8		ΤΡΙΧΛΩΡΙΔΙΟ ΤΟΥ ΒΑΡΙΟΥ	1741	2	
ΤΡΙΟΞΕΙΔΙΟ ΤΟΥ ΧΡΩΜΙΟΥ, ΑΝΥΔΡΟ	1463	5.1		ΤΡΙΧΛΩΡΙΚΟ ΟΞΥ	1839	8	
				ΤΡΙΧΛΩΡΙΟΥΧΟ ΑΝΤΙΜΟΝΙΟ	1733	8	
				ΤΡΙΧΛΩΡΙΟΥΧΟ ΒΑΝΑΔΙΟ	2475	8	
				ΤΡΙΧΛΩΡΙΟΥΧΟ ΤΙΤΑΝΙΟ, ΠΥΡΟΦΟΡΙΚΟ ή ΜΙΓΜΑ ΤΡΙΧΛΩΡΙΟΥΧΟΥ ΤΙΤΑΝΙΟΥ, ΠΥΡΟΦΟΡΙΚΟ	2441	4.2	
				ΤΡΙΧΛΩΡΙΟΥΧΟΣ ΣΙΔΗΡΟΣ, ΑΝΥΔΡΟΣ	1773	8	
				ΤΡΙΧΛΩΡΙΟΥΧΟΣ ΦΩΣΦΟΡΟΣ	1809	6.1	
				ΤΡΙΧΛΩΡΟΑΙΘΥΛΕΝΙΟ	1710	6.1	
				ΤΡΙΧΛΩΡΟΑΚΕΤΥΛΟΧΛΩΡΙΔΙΟ	2442	8	
				ΤΡΙΧΛΩΡΟΒΕΝΖΟΛΙΑ, ΥΓΡΑ	2321	6.1	
				ΤΡΙΧΛΩΡΟΒΟΥΤΕΝΙΟ	2322	6.1	

Όνομασία και περιγραφή	UN	Κλάση	Επιση- μάνσεις	Όνομασία και περιγραφή	UN	Κλάση	Επιση- μάνσεις
ΤΡΙΧΛΩΡΟΪΣΟΚΥΑΝΟΥΡΙΚΟ ΟΞΥ, ΞΗΡΟ	2468	5.1		ΥΓΡΑ, ΕΝΕΡΓΑ ΜΕ ΤΟ ΝΕΡΟ, ΤΟΞΙΚΑ, Ε.Α.Ο.	3130	4.3	
ΤΡΙΧΛΩΡΟΞΙΚΟΣ ΜΕΘΥΛΕΣΤΕΡΑΣ	2534	2		ΥΓΡΑ, ΕΝΕΡΓΑ ΜΕ ΤΟ ΝΕΡΟ, Ε.Α.Ο.	3148	4.3	
ΤΡΙΧΛΩΡΟΣΙΛΑΝΙΟ	1295	4.3		ΥΓΡΑ, ΕΝΕΡΓΑ ΜΕ ΤΟ ΝΕΡΟ, Ε.Α.Ο.	3148	4.3	
ΤΡΥΓΙΚΗ ΝΙΚΟΤΙΝΗ	1659	6.1		ΥΓΡΑ, ΕΝΕΡΓΑ ΜΕ ΤΟ ΝΕΡΟ, Ε.Α.Ο.	3148	4.3	
ΤΡΥΓΙΚΟ ΑΝΤΙΜΩΝΟΚΑΛΙΟ	1551	6.1		ΥΓΡΑ, ΕΝΕΡΓΑ ΜΕ ΤΟ ΝΕΡΟ, Ε.Α.Ο.	3148	4.3	
ΥΒΡΙΔΙΑ ΜΕΤΑΛΛΩΝ, ΕΝΕΡΓΑ ΜΕ ΤΟ ΝΕΡΟ, Ε.Α.Ο.	1409	4.3		Υγρό κατάλληλο για την Αεροπορία, Ε.Α.Ο.	3334	9	Δεν υπόκειται στη συμφωνία ADR
ΥΒΡΙΔΙΑ ΜΕΤΑΛΛΩΝ, ΕΝΕΡΓΑ ΜΕ ΤΟ ΝΕΡΟ, Ε.Α.Ο.	1409	4.3					
ΥΒΡΙΔΙΟ ΖΙΡΚΟΝΙΟΥ	1437	4.1		ΥΓΡΟΠΟΙΗΜΕΝΑ ΑΕΡΙΑ, ΜΗ- ΕΦΛΕΚΤΑ, ΦΟΡΤΙΣΜΕΝΑ ΜΕ ΝΙΤΡΟΓΟΝΟ, ΔΙΟΞΕΙΔΙΟ ΤΟΥ ΑΝΘΡΑΚΑ Η ΑΕΡΑ	1058	2	
ΥΒΡΙΔΙΟΥ ΤΟΥ ΛΙΘΙΟΥ, ΛΥΩΜΕΝΟ ΣΤΕΡΕΟ	2805	4.3					
ΥΓΡΑ ΜΠΑΤΑΡΙΑΣ, ΑΛΚΑΛΙΚΑ	2797	8		ΥΓΡΟΠΟΙΗΜΕΝΟ ΑΕΡΙΟ, Ε.Α.Ο.	3163	2	
ΥΓΡΑ ΥΨΗΛΗΣ ΘΕΡΜΟΚΡΑΣΙΑΣ, Ε.Α.Ο.ΣΤΟΥΣ Η ΠΑΝΩ ΑΠΟ ΤΟΥΣ 100°C ΚΑΙ ΚΑΤΩ ΑΠΟ ΤΟ ΣΗΜΕΙΟ ΑΝΑΦΛΕΞΗΣ ΤΟΥΣ (συμπεριλαμβανομένων λιωμένων μετάλλων, λιωμένων αλάτων κλπ.) γεμισμένα σε θερμοκρασία ίση ή χαμηλότερη από 190 °C	3257	9		ΥΓΡΟΠΟΙΗΜΕΝΟ ΑΕΡΙΟ, ΕΦΛΕΚΤΟ, Ε.Α.Ο.	3161	2	
				ΥΓΡΟΠΟΙΗΜΕΝΟ ΑΕΡΙΟ, ΟΞΕΙΔΩΤΙΚΟ, Ε.Α.Ο.	3157	2	
				ΥΓΡΟΠΟΙΗΜΕΝΟ ΑΕΡΙΟ, ΤΟΞΙΚΟ, Ε.Α.Ο.	3162	2	
				ΥΓΡΟΠΟΙΗΜΕΝΟ ΑΕΡΙΟ, ΤΟΞΙΚΟ, ΔΙΑΒΡΩΤΙΚΟ, Ε.Α.Ο.	3308	2	
ΥΓΡΑ ΥΨΗΛΗΣ ΘΕΡΜΟΚΡΑΣΙΑΣ, Ε.Α.Ο.ΣΤΟΥΣ Η ΠΑΝΩ ΑΠΟ ΤΟΥΣ 100°C ΚΑΙ ΚΑΤΩ ΑΠΟ ΤΟ ΣΗΜΕΙΟ ΑΝΑΦΛΕΞΗΣ ΤΟΥΣ (συμπεριλαμβανομένων λιωμένων μετάλλων, τηγμένων αλάτων κλπ.) γεμισμένα σε θερμοκρασία υψηλότερη από 190 °C	3257	9		ΥΓΡΟΠΟΙΗΜΕΝΟ ΑΕΡΙΟ, ΤΟΞΙΚΟ, ΕΦΛΕΚΤΟ, ΔΙΑΒΡΩΤΙΚΟ, Ε.Α.Ο.	3309	2	
				ΥΓΡΟΠΟΙΗΜΕΝΟ ΑΕΡΙΟ, ΤΟΞΙΚΟ, ΕΦΛΕΚΤΟ, Ε.Α.Ο.	3160	2	
				ΥΓΡΟΠΟΙΗΜΕΝΟ ΑΕΡΙΟ, ΤΟΞΙΚΟ, ΟΞΕΙΔΩΤΙΚΟ, ΔΙΑΒΡΩΤΙΚΟ, Ε.Α.Ο.	3310	2	
ΥΓΡΑ ΥΨΗΛΗΣ ΘΕΡΜΟΚΡΑΣΙΑΣ, Ε.Α.Ο.ΣΤΟΥΣ Η ΠΑΝΩ ΑΠΟ ΤΟΥΣ 240°C	3258	9		ΥΓΡΟΠΟΙΗΜΕΝΟ ΑΕΡΙΟ, ΤΟΞΙΚΟ, ΟΞΕΙΔΩΤΙΚΟ, Ε.Α.Ο.	3307	2	
ΥΓΡΑ ΥΨΗΛΗΣ ΘΕΡΜΟΚΡΑΣΙΑΣ, ΕΥΦΛΕΚΤΑ, Ε.Α.Ο. ΜΕ ΣΗΜΕΙΟ ΑΝΑΦΛΕΞΗΣ ΠΑΝΩ ΑΠΟ ΤΟΥΣ 60°C, ΣΤΟ Η ΠΑΝΩ ΑΠΟ ΤΟ ΣΗΜΕΙΟ ΑΝΑΦΛΕΞΗΣ ΤΟΥΣ	3256	3		ΥΔΑΤΙΚΑ ΔΙΑΛΥΜΑΤΑ ΒΡΩΜΙΚΩΝ ΑΛΑΤΩΝ, ΑΝΟΡΓΑΝΑ, Ε.Α.Ο.	3213	5.1	
				ΥΔΑΤΙΚΑ ΔΙΑΛΥΜΑΤΑ ΒΡΩΜΙΚΩΝ ΑΛΑΤΩΝ, ΑΝΟΡΓΑΝΑ, Ε.Α.Ο.	3213	5.1	
ΥΓΡΑ, ΕΝΕΡΓΑ ΜΕ ΤΟ ΝΕΡΟ, ΔΙΑΒΡΩΤΙΚΑ, Ε.Α.Ο.	3129	4.3		ΥΔΑΤΙΚΑ ΔΙΑΛΥΜΑΤΑ ΔΙΘΕΙΩΔΟΥΣ ΑΛΑΤΟΣ, Ε.Α.Ο.	2693	8	
ΥΓΡΑ, ΕΝΕΡΓΑ ΜΕ ΤΟ ΝΕΡΟ, ΔΙΑΒΡΩΤΙΚΑ, Ε.Α.Ο.	3129	4.3		ΥΔΑΤΙΚΑ ΔΙΑΛΥΜΑΤΑ ΝΙΤΡΙΚΩΝ ΑΛΑΤΩΝ, ΑΝΟΡΓΑΝΑ, Ε.Α.Ο.	3218	5.1	
ΥΓΡΑ, ΕΝΕΡΓΑ ΜΕ ΤΟ ΝΕΡΟ, ΔΙΑΒΡΩΤΙΚΑ, Ε.Α.Ο.	3129	4.3		ΥΔΑΤΙΚΑ ΔΙΑΛΥΜΑΤΑ ΝΙΤΡΙΚΩΝ ΑΛΑΤΩΝ, ΑΝΟΡΓΑΝΑ, Ε.Α.Ο.	3218	5.1	
ΥΓΡΑ, ΕΝΕΡΓΑ ΜΕ ΤΟ ΝΕΡΟ, ΤΟΞΙΚΑ, Ε.Α.Ο.	3130	4.3		ΥΔΑΤΙΚΑ ΔΙΑΛΥΜΑΤΑ ΝΙΤΡΩΔΩΝ ΑΛΑΤΩΝ, ΑΝΟΡΓΑΝΑ, Ε.Α.Ο.	3219	5.1	
ΥΓΡΑ, ΕΝΕΡΓΑ ΜΕ ΤΟ ΝΕΡΟ, ΤΟΞΙΚΑ, Ε.Α.Ο.	3130	4.3					

Όνομασία και περιγραφή	UN	Κλάση	Επιση- μάνσεις	Όνομασία και περιγραφή	UN	Κλάση	Επιση- μάνσεις
ΥΔΑΤΙΚΑ ΔΙΑΛΥΜΑΤΑ ΝΙΤΡΩΔΩΝ ΑΛΑΤΩΝ, ΑΝΟΡΓΑΝΑ, Ε.Α.Ο.	3219	5.1		ΥΔΑΤΙΚΟ ΔΙΑΛΥΜΑ ΥΔΡΑΖΙΝΗΣ Η ΥΔΑΤΙΚΟ ΔΙΑΛΥΜΑ ΥΔΡΑΖΙΝΗΣ ΜΕ ΠΕΡΙΣΣΟΤΕΡΟ ΑΠΟ 37% ΚΑΤΑ ΒΑΡΟΣ ΥΔΡΑΖΙΝΗ	2030	8	
ΥΔΑΤΙΚΑ ΔΙΑΛΥΜΑΤΑ ΥΠΕΡΘΕΠΙΚΩΝ ΑΛΑΤΩΝ, ΑΝΟΡΓΑΝΑ, Ε.Α.Ο.	3216	5.1		ΥΔΑΤΙΚΟ ΔΙΑΛΥΜΑ ΥΔΡΑΖΙΝΗΣ Η ΥΔΑΤΙΚΟ ΔΙΑΛΥΜΑ ΥΔΡΑΖΙΝΗΣ ΜΕ ΠΕΡΙΣΣΟΤΕΡΟ ΑΠΟ 37% ΚΑΤΑ ΒΑΡΟΣ ΥΔΡΑΖΙΝΗ	2030	8	
ΥΔΑΤΙΚΑ ΔΙΑΛΥΜΑΤΑ ΥΠΕΡΜΑΓΓΑΝΙΚΩΝ ΑΛΑΤΩΝ, ΑΝΟΡΓΑΝΑ, Ε.Α.Ο.	3214	5.1		ΥΔΑΤΙΚΟ ΔΙΑΛΥΜΑ ΥΔΡΑΖΙΝΗΣ Η ΥΔΑΤΙΚΟ ΔΙΑΛΥΜΑ ΥΔΡΑΖΙΝΗΣ ΜΕ ΠΕΡΙΣΣΟΤΕΡΟ ΑΠΟ 37% ΚΑΤΑ ΒΑΡΟΣ ΥΔΡΑΖΙΝΗ	2030	8	
ΥΔΑΤΙΚΑ ΔΙΑΛΥΜΑΤΑ ΥΠΕΡΧΛΩΡΙΚΩΝ ΑΛΑΤΩΝ, ΑΝΟΡΓΑΝΑ, Ε.Α.Ο.	3211	5.1		ΥΔΑΤΙΚΟ ΔΙΑΛΥΜΑ ΥΔΡΑΖΙΝΗΣ Η ΥΔΑΤΙΚΟ ΔΙΑΛΥΜΑ ΥΔΡΑΖΙΝΗΣ ΜΕ ΠΕΡΙΣΣΟΤΕΡΟ ΑΠΟ 37% ΚΑΤΑ ΒΑΡΟΣ ΥΔΡΑΖΙΝΗ, ΚΑΙ ΣΗΜΕΙΟ ΑΝΑΦΛΕΞΗΣ ΠΑΝΩ ΑΠΟ ΤΟΥΣ 60°C	2030	8	
ΥΔΑΤΙΚΑ ΔΙΑΛΥΜΑΤΑ ΥΠΕΡΧΛΩΡΙΚΩΝ ΑΛΑΤΩΝ, ΑΝΟΡΓΑΝΑ, Ε.Α.Ο.	3211	5.1		ΥΔΑΤΙΚΟ ΔΙΑΛΥΜΑ ΥΔΡΑΖΙΝΗΣ Η ΥΔΑΤΙΚΟ ΔΙΑΛΥΜΑ ΥΔΡΑΖΙΝΗΣ ΜΕ ΠΕΡΙΣΣΟΤΕΡΟ ΑΠΟ 37% ΚΑΤΑ ΒΑΡΟΣ ΥΔΡΑΖΙΝΗ, ΚΑΙ ΕΧΟΥΝ ΣΗΜΕΙΟ ΑΝΑΦΛΕΞΗΣ ΚΑΤΩ ΑΠΟ ΤΟΥΣ 60°C	2030	8	
ΥΔΑΤΙΚΑ ΔΙΑΛΥΜΑΤΑ ΧΛΩΡΙΚΩΝ ΑΛΑΤΩΝ, ΑΝΟΡΓΑΝΑ Ε.Α.Ο.	3210	5.1		ΥΔΑΤΙΚΟ ΔΙΑΛΥΜΑ ΥΔΡΑΖΙΝΗΣ ΜΕ ΛΙΓΟΤΕΡΟ ΑΠΟ 37% ΚΑΤΑ ΒΑΡΟΣ ΥΔΡΑΖΙΝΗ, ΚΑΤΑ ΒΑΡΟΣ	3293	6.1	
ΥΔΑΤΙΚΑ ΔΙΑΛΥΜΑΤΑ ΧΛΩΡΙΚΩΝ ΑΛΑΤΩΝ, ΑΝΟΡΓΑΝΑ Ε.Α.Ο.	3210	5.1		ΥΔΑΤΙΚΟ ΔΙΑΛΥΜΑ ΥΠΕΡΟΞΕΙΔΙΟΥ ΤΟΥ ΥΔΡΟΓΟΝΟΥ ΜΕ ΠΕΡΙΣΣΟΤΕΡΟ ΑΠΟ 20% ΚΑΙ ΛΙΓΟΤΕΡΟ ΑΠΟ 60% ΥΠΕΡΟΞΕΙΔΙΟ ΤΟΥ ΥΔΡΟΓΟΝΟΥ (σταθεροποιημένο αν είναι αναγκαίο)	2014	5.1	
ΥΔΑΤΙΚΟ ΔΙΑΛΥΜΑ ΑΙΘΥΛΑΜΙΝΗΣ ΜΕ ΠΕΡΙΣΣΟΤΕΡΟ ΑΠΟ 50% ΑΛΛΑ ΛΙΓΟΤΕΡΟ ΑΠΟ 70% ΑΙΘΥΛΑΜΙΝΗ	2270	3		ΥΔΑΤΙΚΟ ΔΙΑΛΥΜΑ ΥΠΕΡΟΞΕΙΔΙΟΥ ΤΟΥ ΥΔΡΟΓΟΝΟΥ ΜΕ ΠΕΡΙΣΣΟΤΕΡΟ ΑΠΟ 8% ΚΑΙ ΛΙΓΟΤΕΡΟ ΑΠΟ 20% ΥΠΕΡΟΞΕΙΔΙΟΥ ΤΟΥ ΥΔΡΟΓΟΝΟΥ (σταθεροποιημένο όπου είναι απαραίτητο)	2984	5.1	
ΥΔΑΤΙΚΟ ΔΙΑΛΥΜΑ ΑΡΣΕΝΙΤΗ ΤΟΥ ΝΑΤΡΙΟΥ	1686	6.1		ΥΔΑΤΙΚΟ ΔΙΑΛΥΜΑ ΧΛΩΡΙΚΟΥ ΑΣΒΕΣΤΙΟΥ	2429	5.1	
ΥΔΑΤΙΚΟ ΔΙΑΛΥΜΑ ΑΡΣΕΝΙΤΗ ΤΟΥ ΝΑΤΡΙΟΥ	1686	6.1		ΥΔΑΤΙΚΟ ΔΙΑΛΥΜΑ ΧΛΩΡΙΚΟΥ ΑΣΒΕΣΤΙΟΥ	2429	5.1	
ΥΔΑΤΙΚΟ ΔΙΑΛΥΜΑ ΔΙΘΕΙΚΩΝ ΑΛΑΤΩΝ	2837	8		ΥΔΑΤΙΚΟ ΔΙΑΛΥΜΑ ΧΛΩΡΙΚΟΥ ΚΑΛΙΟΥ	2427	5.1	
ΥΔΑΤΙΚΟ ΔΙΑΛΥΜΑ ΔΙΘΕΙΚΩΝ ΑΛΑΤΩΝ	2837	8		ΥΔΑΤΙΚΟ ΔΙΑΛΥΜΑ ΧΛΩΡΙΚΟΥ ΚΑΛΙΟΥ	2427	5.1	
ΥΔΑΤΙΚΟ ΔΙΑΛΥΜΑ ΔΙΜΕΘΥΛΑΜΙΝΗΣ	1160	3		ΥΔΑΤΙΚΟ ΔΙΑΛΥΜΑ ΧΛΩΡΙΚΟΥ ΚΑΛΙΟΥ	2427	5.1	
ΥΔΑΤΙΚΟ ΔΙΑΛΥΜΑ ΜΕΘΥΛΑΜΙΝΗΣ	1235	3		ΥΔΑΤΙΚΟ ΔΙΑΛΥΜΑ ΧΛΩΡΙΚΟΥ ΝΑΤΡΙΟΥ	2428	5.1	
ΥΔΑΤΙΚΟ ΔΙΑΛΥΜΑ ΤΡΙΜΕΘΥΛΑΜΙΝΗΣ, ΜΕ ΛΙΓΟΤΕΡΟ ΑΠΟ 50% ΤΡΙΜΕΘΥΛΑΜΙΝΗ, ΚΑΤΑ ΒΑΡΟΣ	1297	3		ΥΔΑΤΙΚΟ ΔΙΑΛΥΜΑ ΧΛΩΡΙΚΟΥ ΝΑΤΡΙΟΥ	2428	5.1	
ΥΔΑΤΙΚΟ ΔΙΑΛΥΜΑ ΤΡΙΜΕΘΥΛΑΜΙΝΗΣ, ΜΕ ΛΙΓΟΤΕΡΟ ΑΠΟ 50% ΤΡΙΜΕΘΥΛΑΜΙΝΗ, ΚΑΤΑ ΒΑΡΟΣ	1297	3					
ΥΔΑΤΙΚΟ ΔΙΑΛΥΜΑ ΤΡΙΜΕΘΥΛΑΜΙΝΗΣ, ΜΕ ΛΙΓΟΤΕΡΟ ΑΠΟ 50% ΤΡΙΜΕΘΥΛΑΜΙΝΗ, ΚΑΤΑ ΒΑΡΟΣ	1297	3					

Όνομασία και περιγραφή	UN	Κλάση	Επιση- μάνσεις	Όνομασία και περιγραφή	UN	Κλάση	Επιση- μάνσεις
ΥΔΑΤΙΚΟ ΔΙΑΛΥΜΑ ΧΛΩΡΙΚΟΥ ΟΞΕΟΣ ΜΕ ΛΙΓΟΤΕΡΟ ΑΠΟ 10% ΧΛΩΡΙΚΟ ΟΞΥ	2626	5.1		ΥΔΡΟΔΙΦΘΟΡΙΟΥΧΟ ΑΜΜΩΝΙΟ, ΣΤΕΡΕΟ	1727	8	
ΥΔΡΑΡΓΥΡΙΚΟ ΚΥΑΝΙΟΥΧΟ ΚΑΛΙΟ	1626	6.1		ΥΔΡΟΔΙΦΘΟΡΙΟΥΧΟ ΚΑΛΙΟ ΔΙΑΛΥΜΑ	3421	8	
ΥΔΡΑΡΓΥΡΟΣ	2809	8		ΥΔΡΟΔΙΦΘΟΡΙΟΥΧΟ ΚΑΛΙΟ ΔΙΑΛΥΜΑ	3421	8	
ΥΔΡΙΔΙΑ ΜΕΤΑΛΛΩΝ, ΕΥΦΛΕΚΤΑ, Ε.Α.Ο.	3182	4.1		ΥΔΡΟΔΙΦΘΟΡΙΟΥΧΟ ΚΑΛΙΟ, ΣΤΕΡΕΟ	1811	8	
ΥΔΡΙΔΙΑ ΜΕΤΑΛΛΩΝ, ΕΥΦΛΕΚΤΑ, Ε.Α.Ο.	3182	4.1		ΥΔΡΟΖΙΝΗ, ΑΝΥΔΡΗ	2029	8	
ΥΔΡΙΔΙΟ ΑΡΓΥΛΙΟΥ	2463	4.3		ΥΔΡΟΘΕΙΟ	1053	2	
ΥΔΡΙΔΙΟ ΑΣΒΕΣΤΙΟΥ	1404	4.3		ΥΔΡΟΘΕΙΟΥΧΟ ΝΑΤΡΙΟ ΜΕ ΛΙΓΟΤΕΡΟ ΑΠΟ 25% ΝΕΡΟ ΚΡΥΣΤΑΛΛΩΣΗΣ	2318	4.2	
ΥΔΡΙΔΙΟ ΛΙΘΙΟΥ	1414	4.3		ΥΔΡΟΘΕΙΩΔΕΣ ΑΣΒΕΣΤΙΟ	1923	4.2	
ΥΔΡΙΔΙΟ ΤΟΥ ΛΙΘΑΡΓΥΛΟΥ	1410	4.3		ΥΔΡΟΘΕΙΩΔΕΣ ΚΑΛΙΟ	1929	4.2	
ΥΔΡΙΔΙΟ ΤΟΥ ΛΙΘΑΡΓΥΛΟΥ, ΑΙΘΕΡΙΚΟ	1411	4.3		ΥΔΡΟΘΕΙΩΔΗΣ ΨΕΥΔΑΡΓΥΡΟΣ	1931	9	
ΥΔΡΙΔΙΟ ΤΟΥ ΜΑΓΝΗΣΙΟΥ	2010	4.3		ΥΔΡΟΪΩΔΙΔΙΟ, ΑΝΥΔΡΟ	2197	2	
ΥΔΡΙΔΙΟ ΤΟΥ ΝΑΤΡΑΡΓΙΛΙΟΥ	2835	4.3		ΥΔΡΟΪΩΔΙΚΟ ΟΞΥ	1787	8	
ΥΔΡΙΔΙΟ ΤΟΥ ΝΑΤΡΙΟΥ	1427	4.3		ΥΔΡΟΪΩΔΙΚΟ ΟΞΥ	1787	8	
ΥΔΡΙΔΙΟΥ ΤΟΥ ΤΙΤΑΝΙΟΥ	1871	4.1		ΥΔΡΟΚΥΑΝΙΟ, ΣΤΑΘΕΡΟΠΟΙΗΜΕΝΟ ΠΕΡΙΕΧΟΝ ΛΙΓΟΤΕΡΟ ΑΠΟ 3% ΝΕΡΟ	1051	6.1	
ΥΔΡΟΒΡΩΜΙΚΟ ΟΞΥ	1788	8		ΥΔΡΟΚΥΑΝΙΟ, ΣΤΑΘΕΡΟΠΟΙΗΜΕΝΟ, ΠΕΡΙΕΧΟΝ ΛΙΓΟΤΕΡΟ ΑΠΟ 3% ΝΕΡΟ ΚΑΙ ΡΟΦΗΜΕΝΟ ΣΕ ΠΟΡΩΔΕΣ ΑΔΡΑΝΕΣ ΥΛΙΚΟ	1614	6.1	
ΥΔΡΟΒΡΩΜΙΟ, ΑΝΥΔΡΟ	1048	2		ΥΔΡΟΚΥΑΝΙΟ, ΥΔΑΤΙΚΟ ΔΙΑΛΥΜΑ (ΥΔΑΤΙΚΟ ΔΙΑΛΥΜΑ ΥΔΡΟΚΥΑΝΙΟΥ) ΜΕ ΛΙΓΟΤΕΡΟ ΑΠΟ 20% ΥΔΡΟΚΥΑΝΙΟ	1613	6.1	
ΥΔΡΟΓΟΝΑΝΘΡΑΚΕΣ, ΥΓΡΟΙ, Ε.Α.Ο.	3295	3		ΥΔΡΟΞΕΙΔΙΟ	3423	8	
ΥΔΡΟΓΟΝΑΝΘΡΑΚΕΣ, ΥΓΡΟΙ, Ε.Α.Ο.(ΤΑΣΗ ΑΤΜΩΝ ΠΑΝΩ ΑΠΟ 110 kPa ΣΤΟΥΣ 50°C)	3295	3		ΤΕΤΡΑΜΕΘΥΛΑΜΜΩΝΙΟΥ, ΣΤΕΡΕΟ	2682	8	
ΥΔΡΟΓΟΝΑΝΘΡΑΚΕΣ, ΥΓΡΟΙ, Ε.Α.Ο.(ΤΑΣΗ ΑΤΜΩΝ ΠΑΝΩ ΑΠΟ 110 kPa ΣΤΟΥΣ 50°C)	3295	3		ΥΔΡΟΞΕΙΔΙΟ ΤΟΥ ΚΑΙΣΙΟΥ	2682	8	
ΥΔΡΟΓΟΝΟ ΣΕ ΣΥΣΤΗΜΑ ΑΠΟΘΗΚΕΥΣΗΣ ΜΕΤΑΛΛΙΚΟΥ ΥΔΡΙΔΙΟΥ	3468	2		ΥΔΡΟΞΕΙΔΙΟ ΤΟΥ ΚΑΛΙΟΥ, ΣΤΕΡΕΟ	1813	8	
ΥΔΡΟΓΟΝΟ, ΠΕΠΙΕΣΜΕΝΟ	1049	2		ΥΔΡΟΞΕΙΔΙΟ ΤΟΥ ΛΙΘΙΟΥ,	2680	8	
ΥΔΡΟΓΟΝΟ, ΥΓΡΟ ΥΠΟ ΚΑΤΑΨΥΞΗ	1966	2		ΥΔΡΟΞΕΙΔΙΟ ΤΟΥ ΝΑΤΡΙΟΥ, ΣΤΕΡΕΟ	1823	8	
ΥΔΡΟΓΟΝΟΔΙΦΘΩΡΙΔΙΑ, ΔΙΑΛΥΜΑ, Ε.Α.Ο.	3471	8		ΥΔΡΟΞΕΙΔΙΟ ΤΟΥ ΡΟΥΒΙΔΙΟΥ	2678	8	
ΥΔΡΟΓΟΝΟΔΙΦΘΩΡΙΔΙΑ, ΔΙΑΛΥΜΑ, Ε.Α.Ο.	3471	8		ΥΔΡΟΞΕΙΔΙΟ ΤΟΥ ΤΕΤΡΑΜΕΘΥΛΑΜΜΩΝΙΟΥ	1835	8	
ΥΔΡΟΔΙΦΘΩΡΙΔΙΑ, Ε.Α.Ο.	1740	8		ΥΔΡΟΞΕΙΔΙΟ ΤΟΥ ΦΑΙΝΥΛΥΔΡΑΡΓΥΡΟΥ	1894	6.1	
ΥΔΡΟΔΙΦΘΩΡΙΔΙΑ, Ε.Α.Ο.	1740	8					

Όνομασία και περιγραφή	UN	Κλάση	Επισημάνσεις	Όνομασία και περιγραφή	UN	Κλάση	Επισημάνσεις
ΥΔΡΟΞΕΙΔΙΟΥ ΤΟΥ ΝΑΤΡΙΟΥ, ΔΙΑΛΥΜΑ	1824	8		ΥΛΕΣ, ΕΚΡΗΚΤΙΚΩΝ, Ε.Α.Ο.	0476	1	
ΥΔΡΟΣΕΛΗΝΙΔΙΟ, ΑΝΥΔΡΟ	2202	2		ΥΛΕΣ, ΕΚΡΗΚΤΙΚΩΝ, Ε.Α.Ο.	0477	1	
ΥΔΡΟΣΟΥΛΦΙΔΙΟ ΤΟΥ ΝΑΤΡΙΟΥ ΜΕ ΠΕΡΙΣΣΟΤΕΡΙΟ ΑΠΟ 25% ΝΕΡΟ ΑΠΟΚΡΥΣΤΑΛΛΩΣΗΣ	2949	8		ΥΛΕΣ, ΕΚΡΗΚΤΙΚΩΝ, Ε.Α.Ο.	0478	1	
ΥΔΡΟΦΘΟΡΙΚΟ ΟΞΥ ΜΕ ΠΕΡΙΣΣΟΤΕΡΟ ΑΠΟ 85% ΥΔΡΟΦΘΟΡΙΚΟ ΟΞΥ	1790	8		ΥΛΕΣ, ΕΚΡΗΚΤΙΚΩΝ, Ε.Α.Ο.	0479	1	
ΥΔΡΟΦΘΟΡΙΚΟ ΟΞΥ ΜΕ ΛΙΓΟΤΕΡΟ ΑΠΟ 60% ΥΔΡΟΦΘΟΡΙΚΟ ΟΞΥ	1790	8		ΥΛΕΣ, ΕΚΡΗΚΤΙΚΩΝ, Ε.Α.Ο.	0480	1	
ΥΔΡΟΦΘΟΡΙΚΟ ΟΞΥ ΜΕ ΠΕΡΙΣΣΟΤΕΡΟ ΑΠΟ 60% ΑΛΛΑ ΛΙΓΟΤΕΡΟ ΑΠΟ 85% ΥΔΡΟΦΘΟΡΙΚΟ ΟΞΥ	1790	8		ΥΛΕΣ, ΕΚΡΗΚΤΙΚΩΝ, Ε.Α.Ο.	0481	1	
ΥΔΡΟΦΘΟΡΙΟ, ΑΝΥΔΡΟ	1052	8		ΥΠΕΡΘΕΙΙΚΑ ΑΛΑΤΑ, ΑΝΟΡΓΑΝΑ, Ε.Α.Ο.	3215	5.1	
ΥΔΡΟΦΘΟΡΙΟΥΧΟ ΚΑΛΙΟ ΔΙΑΛΥΜΑ	3422	6.1		ΥΠΕΡΘΕΙΙΚΟ ΑΜΜΩΝΙΟ	1442	5.1	
ΥΔΡΟΧΛΩΡΙΚΗ 4-ΧΛΩΡΟ-Ο-ΤΟΛΟΥΪΔΙΝΗ	1579	6.1		ΥΠΕΡΘΕΙΙΚΟ ΑΜΜΩΝΙΟ	1444	5.1	
ΥΔΡΟΧΛΩΡΙΚΗ ΑΝΙΔΙΝΗ	1548	6.1		ΥΠΕΡΘΕΙΙΚΟ ΚΑΛΙΟ	1492	5.1	
ΥΔΡΟΧΛΩΡΙΚΗ ΝΙΚΟΤΙΝΗ, ΥΓΡΗ Η ΔΙΑΛΥΜΑ ΑΥΤΗΣ	1656	6.1		ΥΠΕΡΘΕΙΙΚΟ ΝΑΤΡΙΟ	1505	5.1	
ΥΔΡΟΧΛΩΡΙΚΗ ΝΙΚΟΤΙΝΗ, ΥΓΡΗ Η ΔΙΑΛΥΜΑ ΑΥΤΗΣ	1656	6.1		ΥΠΕΡΜΑΓΓΑΝΙΚΑ ΑΛΑΤΑ, ΑΝΟΡΓΑΝΑ, Ε.Α.Ο.	1482	5.1	
ΥΔΡΟΧΛΩΡΙΚΟ ΟΞΥ	1789	8		ΥΠΕΡΜΑΓΓΑΝΙΚΑ ΑΛΑΤΑ, ΑΝΟΡΓΑΝΑ, Ε.Α.Ο.	1482	5.1	
ΥΔΡΟΧΛΩΡΙΚΟ ΟΞΥ	1789	8		ΥΠΕΡΜΑΓΓΑΝΙΚΟ ΑΣΒΕΣΤΙΟ	1456	5.1	
ΥΔΡΟΧΛΩΡΙΟ, ΑΝΥΔΡΟ	1050	2		ΥΠΕΡΜΑΓΓΑΝΙΚΟ ΒΑΡΙΟ	1448	5.1	
ΥΔΡΟΧΛΩΡΙΟ, ΥΓΡΟ ΥΠΟ ΚΑΤΑΨΥΞΗ	2186	2	Απαγορεύεται η μεταφορά	ΥΠΕΡΜΑΓΓΑΝΙΚΟ ΚΑΛΙΟ	1490	5.1	
ΥΔΡΟΧΛΩΡΙΩΔΗΣ ΝΙΚΟΤΙΝΗ, ΣΤΕΡΕΗ	3444	6.1		ΥΠΕΡΜΑΓΓΑΝΙΚΟ ΝΑΤΡΙΟ	1503	5.1	
ΥΛΕΣ ΠΕΡΙΒΑΛΛΟΝΤΙΚΑ ΕΠΙΚΙΝΔΥΝΕΣ, ΣΤΕΡΕΕΣ, Ε.Α.Ο.	3077	9		ΥΠΕΡΜΑΓΓΑΝΙΚΟΣ ΨΕΥΔΑΡΓΥΡΟΣ	1515	5.1	
ΥΛΕΣ, ΕΚΡΗΚΤΙΚΑ, Ε.Α.Ο.	0357	1		ΥΠΕΡΟΞΕΙΔΙΑ, ΑΝΟΡΓΑΝΑ, Ε.Α.Ο.	1483	5.1	
ΥΛΕΣ, ΕΚΡΗΚΤΙΚΑ, Ε.Α.Ο.	0358	1		ΥΠΕΡΟΞΕΙΔΙΑ, ΑΝΟΡΓΑΝΑ, Ε.Α.Ο.	1483	5.1	
ΥΛΕΣ, ΕΚΡΗΚΤΙΚΑ, Ε.Α.Ο.	0359	1		ΥΠΕΡΟΞΕΙΔΙΟ ΤΟΥ ΑΣΒΕΣΤΙΟΥ	1457	5.1	
ΥΛΕΣ, ΕΚΡΗΚΤΙΚΕΣ, Ε.Α.Ο.	0485	1		ΥΠΕΡΟΞΕΙΔΙΟ ΤΟΥ ΒΑΡΙΟΥ	1449	5.1	
ΥΛΕΣ, ΕΚΡΗΚΤΙΚΕΣ, ΠΟΛΥ ΑΠΕΥΑΙΣΘΗΤΟΠΟΙΗΜΕΝΕΣ (ΥΛΕΣ, ΕΝΙ), Ε.Α.Ο.	0482	1		ΥΠΕΡΟΞΕΙΔΙΟ ΤΟΥ ΚΑΛΙΟΥ	1491	5.1	
ΥΛΕΣ, ΕΚΡΗΚΤΙΚΩΝ, Ε.Α.Ο.	0473	1		ΥΠΕΡΟΞΕΙΔΙΟ ΤΟΥ ΛΙΘΙΟΥ	1472	5.1	
ΥΛΕΣ, ΕΚΡΗΚΤΙΚΩΝ, Ε.Α.Ο.	0474	1		ΥΠΕΡΟΞΕΙΔΙΟ ΤΟΥ ΜΑΓΝΗΣΙΟΥ	1476	5.1	
ΥΛΕΣ, ΕΚΡΗΚΤΙΚΩΝ, Ε.Α.Ο.	0475	1		ΥΠΕΡΟΞΕΙΔΙΟ ΤΟΥ ΝΑΤΡΙΟΥ	1504	5.1	
				ΥΠΕΡΟΞΕΙΔΙΟ ΤΟΥ ΝΑΤΡΙΟΥ	2466	5.1	
				ΥΠΕΡΟΞΕΙΔΙΟ ΤΟΥ ΝΑΤΡΙΟΥ	2547	5.1	
				ΥΠΕΡΟΞΕΙΔΙΟ ΤΟΥ ΣΤΡΟΝΤΙΟΥ	1509	5.1	
				ΥΠΕΡΟΞΕΙΔΙΟ ΤΟΥ ΥΔΡΟΓΟΝΟΥ ΤΗΣ ΟΥΡΙΑΣ	1511	5.1	

Όνομασία και περιγραφή	UN	Κλάση	Επιση- μάνσεις	Όνομασία και περιγραφή	UN	Κλάση	Επιση- μάνσεις
ΥΠΕΡΟΞΕΙΔΙΟ ΤΟΥ ΥΔΡΟΓΟΝΟΥ, ΣΤΑΘΕΡΟΠΟΙΗΜΕΝΟ με περισσότερο από 60% υπεροξείδιο του υδρογόνου και όχι περισσότερο από 70% υπεροξείδιο του υδρογόνου	2015	5.1		ΥΠΕΡΧΛΩΡΙΚΟΣ ΜΟΛΥΒΔΟΣ, ΔΙΑΛΥΜΑ	3408	5.1	
ΥΠΕΡΟΞΕΙΔΙΟ ΤΟΥ ΥΔΡΟΓΟΝΟΥ, ΣΤΑΘΕΡΟΠΟΙΗΜΕΝΟ με περισσότερο από 70% υπεροξείδιο του υδρογόνου	2015	5.1		ΥΠΕΡΧΛΩΡΟΜΕΘΥΛΟΜΕΡΚΑ ΠΤΑΝΗ	1670	6.1	
ΥΠΕΡΟΞΕΙΔΙΟ ΤΟΥ ΨΕΥΔΑΡΓΥΡΟΥ	1516	5.1		ΥΠΟΚΑΤΑΣΤΑΤΟ ΤΟΥΡΠΙΕΝΤΙΝΗ	1300	3	
ΥΠΕΡΟΞΟΒΟΡΙΚΟ ΝΑΤΡΙΟ, ΑΝΥΔΡΟ	3247	5.1		ΥΠΟΚΑΤΑΣΤΑΤΟ ΤΟΥΡΠΙΕΝΤΙΝΗ	1300	3	
ΥΠΕΡΟΞΥ-ΕΝΥΔΡΟ ΑΝΘΡΑΚΙΚΟ ΝΑΤΡΙΟ	3378	5.1		ΥΠΟΞΕΙΔΙΟ ΤΟΥ ΑΖΩΤΟΥ	1070	2	
ΥΠΕΡΟΞΥ-ΕΝΥΔΡΟ ΑΝΘΡΑΚΙΚΟ ΝΑΤΡΙΟ	3378	5.1		ΥΠΟΞΕΙΔΙΟ ΤΟΥ ΑΖΩΤΟΥ, ΥΓΡΟ ΥΠΟ ΚΑΤΑΨΥΞΗ	2201	2	
ΥΠΕΡΦΘΟΡΟ (ΜΕΘΥΛΟΒΙΝΥΛΛΑΙΘΕΡΑΣ)	3153	2		ΥΠΟΠΡΟΪΟΝΤΑ ΕΞΑΓΩΓΗΣ ΜΕ ΤΗΞΗ ΑΛΟΥΜΙΝΙΟΥ ή ΥΠΟΠΡΟΪΟΝΤΑ ΑΝΑΤΗΞΗΣ ΑΛΟΥΜΙΝΙΟΥ	3170	4.3	
ΥΠΕΡΦΘΟΡΟ (ΜΕΘΥΛΟΒΙΝΥΛΛΑΙΘΕΡΑΣ)	3154	2		ΥΠΟΠΡΟΪΟΝΤΑ ΕΞΑΓΩΓΗΣ ΜΕ ΤΗΞΗ ΑΛΟΥΜΙΝΙΟΥ ή ΥΠΟΠΡΟΪΟΝΤΑ ΑΝΑΤΗΞΗΣ ΑΛΟΥΜΙΝΙΟΥ	3170	4.3	
ΥΠΕΡΧΛΩΡΙΚΑ ΑΛΑΤΑ, ΑΝΟΡΓΑΝΑ, Ε.Α.Ο.	1481	5.1		ΥΠΟΧΛΩΡΙΩΔΕΣ ΑΣΒΕΣΤΙΟ, ΕΝΥΔΑΤΩΜΕΝΟ ή ΜΕΙΓΜΑ ΕΝΥΔΑΤΩΜΕΝΟΥ	2880	5.1	
ΥΠΕΡΧΛΩΡΙΚΑ ΑΛΑΤΑ, ΑΝΟΡΓΑΝΑ, Ε.Α.Ο.	1481	5.1		ΥΠΟΧΛΩΡΙΩΔΟΥΣ ΑΣΒΕΣΤΙΟΥ με όχι λιγότερο από 5.5% και όχι περισσότερο από 16% νερό			
ΥΠΕΡΧΛΩΡΙΚΟ ΑΜΜΩΝΙΟ	0402	1		ΥΠΟΧΛΩΡΙΩΔΕΣ ΑΣΒΕΣΤΙΟ, ΕΝΥΔΑΤΩΜΕΝΟ ή ΜΕΙΓΜΑ ΕΝΥΔΑΤΩΜΕΝΟΥ	2880	5.1	
ΥΠΕΡΧΛΩΡΙΚΟ ΑΣΒΕΣΤΙΟ	1455	5.1		ΥΠΟΧΛΩΡΙΩΔΟΥΣ ΑΣΒΕΣΤΙΟΥ με όχι λιγότερο από 5.5% και όχι περισσότερο από 16% νερό			
ΥΠΕΡΧΛΩΡΙΚΟ ΒΑΡΙΟ	1447	5.1		ΥΠΟΧΛΩΡΙΩΔΕΣ ΑΣΒΕΣΤΙΟ, ΞΗΡΟ Η ΜΕΙΓΜΑ	1748	5.1	
ΥΠΕΡΧΛΩΡΙΚΟ ΒΑΡΙΟ, ΔΙΑΛΥΜΑ	3406	5.1		ΥΠΟΧΛΩΡΙΩΔΟΥΣ ΑΣΒΕΣΤΙΟΥ, ΞΗΡΟ ΜΕ ΠΕΡΙΣΣΟΤΕΡΟ ΑΠΟ 39% ΔΙΑΘΕΣΙΜΟ ΧΛΩΡΙΟ (8.8% ΔΙΑΘΕΣΙΜΟ ΟΞΥΓΟΝΟ)			
ΥΠΕΡΧΛΩΡΙΚΟ ΚΑΛΙΟ	1489	5.1		ΥΠΟΧΛΩΡΙΩΔΕΣ ΑΣΒΕΣΤΙΟ, ΞΗΡΟ Η ΜΕΙΓΜΑ	1748	5.1	
ΥΠΕΡΧΛΩΡΙΚΟ ΜΑΓΝΗΣΙΟ	1475	5.1		ΥΠΟΧΛΩΡΙΩΔΟΥΣ ΑΣΒΕΣΤΙΟΥ, ΞΗΡΟ ΜΕ ΠΕΡΙΣΣΟΤΕΡΟ ΑΠΟ 39% ΔΙΑΘΕΣΙΜΟ ΧΛΩΡΙΟ (8.8% ΔΙΑΘΕΣΙΜΟ ΟΞΥΓΟΝΟ)			
ΥΠΕΡΧΛΩΡΙΚΟ ΝΑΤΡΙΟ	1502	5.1		ΥΠΟΧΛΩΡΙΩΔΕΣ ΒΑΡΙΟ ΜΕ ΠΕΡΙΣΣΟΤΕΡΟ ΑΠΟ 22% ΔΙΑΘΕΣΙΜΟ ΧΛΩΡΙΟ	2741	5.1	
ΥΠΕΡΧΛΩΡΙΚΟ ΟΞΥ ΜΕ ΛΙΓΟΤΕΡΟ ΑΠΟ 50% ΟΞΥ, ΚΑΤΑ ΒΑΡΟΣ	1802	8		ΥΠΟΧΛΩΡΙΩΔΕΣ ΔΙΑΛΥΜΑ	1791	8	
ΥΠΕΡΧΛΩΡΙΚΟ ΟΞΥ, ΜΕ ΠΕΡΙΣΣΟΤΕΡΟ ΑΠΟ 50% ΑΛΛΑ ΟΧΙ ΠΕΡΙΣΣΟΤΕΡΟ ΑΠΟ 72% ΟΞΥ, ΚΑΤΑ ΒΑΡΟΣ	1873	5.1		ΥΠΟΧΛΩΡΙΩΔΕΣ ΔΙΑΛΥΜΑ	1791	8	
ΥΠΕΡΧΛΩΡΙΚΟ ΣΤΡΟΝΤΙΟ	1508	5.1		ΥΠΟΧΛΩΡΙΩΔΕΣ ΔΙΑΛΥΜΑ	1791	8	
ΥΠΕΡΧΛΩΡΙΚΟΣ ΜΟΛΥΒΔΟΣ	1470	5.1		ΥΠΟΧΛΩΡΙΩΔΕΣ ΛΙΘΙΟ ΞΗΡΟ Η ΥΠΟΧΛΩΡΙΩΔΕΣ ΛΙΘΙΟ ΣΕ ΜΕΙΓΜΑ	1471	5.1	
ΥΠΕΡΧΛΩΡΙΚΟΣ ΜΟΛΥΒΔΟΣ, ΔΙΑΛΥΜΑ	3408	5.1					

Όνομασία και περιγραφή	UN	Κλάση	Επιση- μάνσεις	Όνομασία και περιγραφή	UN	Κλάση	Επιση- μάνσεις
ΥΠΟΧΛΩΡΙΩΔΕΣ τριτοταγές ΒΟΥΤΥΛΙΟ	3255	4.2	Απαγο- ρεύεται η μετα- φορά	ΦΘΟΡΙΟΥΧΟ ΑΜΜΩΝΙΟ	2505	6.1	
ΥΠΟΧΛΩΡΙΩΔΗ ΑΛΑΤΑ, ΑΝΟΡΓΑΝΑ, Ε.Α.Ο.	3212	5.1		ΦΘΟΡΙΟΥΧΟ ΚΑΛΙΟ, ΣΤΕΡΕΟ	1812	6.1	
ΥΦΑΣΜΑΤΑ, ΑΧΡΗΣΤΑ, ΝΩΠΑ	1857	4.2	Δεν υπόκει- ται στην ADR	ΦΘΟΡΙΟΥΧΟ ΝΑΤΡΙΟ ΔΙΑΛΥΜΑ	3415	6.1	
ΦΑΙΝΑΚΥΛΟΒΡΩΜΙΔΙΟ	2645	6.1		ΦΘΟΡΙΟΥΧΟ ΝΑΤΡΙΟ, ΣΤΕΡΕΟ	1690	6.1	
ΦΑΙΝΕΤΙΔΙΝΙΑ	2311	6.1		ΦΘΟΡΙΟΥΧΟ ΥΠΕΡΧΛΩΡΥΛΙΟ	3083	2	
ΦΑΙΝΟΛΗ, ΣΤΕΡΕΑ	1671	6.1		ΦΘΟΡΙΟΥΧΟ ΧΡΩΜΙΟ, ΣΤΕΡΕΟ	1756	8	
ΦΑΙΝΟΛΗ, ΤΕΤΗΓΜΕΝΗ	2312	6.1		ΦΘΟΡΟΑΝΙΛΙΝΗ	2941	6.1	
ΦΑΙΝΟΛΙΚΑ ΑΛΑΤΑ, ΣΤΕΡΕΑ Η ΧΛΩΡΟΦΑΙΝΟΛΙΚΑ ΑΛΑΤΑ, ΣΤΕΡΕΑ	2905	8		ΦΘΟΡΟΒΕΝΖΟΛΙΟ	2387	3	
ΦΑΙΝΟΛΙΚΑ ΑΛΑΤΑ, ΥΓΡΑ Η ΧΛΩΡΟΦΑΙΝΟΛΙΚΑ ΑΛΑΤΑ, ΥΓΡΑ	2904	8		ΦΘΟΡΟΒΟΡΙΚΟ ΟΞΥ	1775	8	
ΦΑΙΝΟΛΟΣΟΥΛΦΟΝΙΚΟ ΟΞΥ, ΥΓΡΟ	1803	8		ΦΘΟΡΟΞΙΚΟ ΚΑΛΙΟ	2628	6.1	
ΦΑΙΝΥΛΑΚΕΤΟΝΙΤΡΙΑΙΟ, ΥΓΡΟ	2470	6.1		ΦΘΟΡΟΞΙΚΟ ΝΑΤΡΙΟ	2629	6.1	
ΦΑΙΝΥΛΑΚΕΤΥΛΟΧΛΩΡΙΔΙΟ	2577	8		ΦΘΟΡΟΞΙΚΟ ΟΞΥ	2642	6.1	
ΦΑΙΝΥΛΕΝΟΔΙΑΜΙΝΕΣ (Ο-, Μ-)	1673	6.1		ΦΘΟΡΟΠΥΡΙΤΙΚΑ ΑΛΑΤΑ, Ε.Α.Ο.	2856	6.1	
ΦΑΙΝΥΛΟΜΕΡΚΑΠΤΑΝΗ	2337	6.1		ΦΘΟΡΟΠΥΡΙΤΙΚΟ ΑΜΜΩΝΙΟ	2854	6.1	
ΦΑΙΝΥΛΟΤΡΙΧΛΩΡΟΣΙΛΑΝΙΟ	1804	8		ΦΘΟΡΟΠΥΡΙΤΙΚΟ ΚΑΛΙΟ	2655	6.1	
ΦΑΙΝΥΛΥΔΡΑΖΙΝΗ	2572	6.1		ΦΘΟΡΟΠΥΡΙΤΙΚΟ ΜΑΓΝΗΣΙΟ	2853	6.1	
ΦΑΡΜΑΚΑ, ΣΤΕΡΕΑ, ΤΟΞΙΚΑ, Ε.Α.Ο.	3249	6.1		ΦΘΟΡΟΠΥΡΙΤΙΚΟ ΝΑΤΡΙΟ	2674	6.1	
ΦΑΡΜΑΚΑ, ΣΤΕΡΕΑ, ΤΟΞΙΚΑ, Ε.Α.Ο.	3249	6.1		ΦΘΟΡΟΠΥΡΙΤΙΚΟ ΟΞΥ	1778	8	
ΦΑΡΜΑΚΑ, ΥΓΡΑ, ΕΥΦΛΕΚΤΑ, ΤΟΞΙΚΑ, Ε.Α.Ο.	3248	3		ΦΘΟΡΟΠΥΡΙΤΙΚΟΣ ΨΕΥΔΑΡΓΥΡΟΣ	2855	6.1	
ΦΑΡΜΑΚΑ, ΥΓΡΑ, ΕΥΦΛΕΚΤΑ, ΤΟΞΙΚΑ, Ε.Α.Ο.	3248	3		ΦΘΟΡΟΣΟΥΛΦΟΝΙΚΟ ΟΞΥ	1777	8	
ΦΑΡΜΑΚΑ, ΥΓΡΑ, ΤΟΞΙΚΑ, Ε.Α.Ο.	1851	6.1		ΦΘΟΡΟΤΟΛΟΥΟΛΙΑ	2388	3	
ΦΑΡΜΑΚΑ, ΥΓΡΑ, ΤΟΞΙΚΑ, Ε.Α.Ο.	1851	6.1		ΦΘΟΡΟΦΩΣΦΟΡΙΚΟ ΟΞΥ, ΑΝΥΔΡΟ	1776	8	
ΦΕΝΥΛΥΔΡΑΡΓΥΡΙΚΕΣ ΕΝΩΣΕΙΣ, 2026 Ε.Α.Ο.	2026	6.1		ΦΙΛΤΡΑ ΜΕΜΒΡΑΝΗΣ ΝΙΤΡΟΚΥΤΤΑΡΙΝΗΣ, με λιγότερο από 12.6% κατά βάρος άζωτο	3270	4.1	
ΦΕΝΥΛΥΔΡΑΡΓΥΡΙΚΕΣ ΕΝΩΣΕΙΣ, 2026 Ε.Α.Ο.	2026	6.1		ΦΟΥΛΜΙΝΙΚΟΣ ΥΔΡΑΡΓΥΡΟΣ, ΝΩΠΟ ΜΕ ΟΧΙ ΛΙΓΟΤΕΡΟ ΑΠΟ 20% ΝΕΡΟ , Η ΜΕΙΓΜΑ ΑΛΚΟΟΛΗΣ ΚΑΙ ΝΕΡΟΥ, ΚΑΤΑ ΒΑΡΟΣ	0135	1	
ΦΕΝΥΛΥΔΡΑΡΓΥΡΙΚΕΣ ΕΝΩΣΕΙΣ, 2026 Ε.Α.Ο.	2026	6.1		ΦΟΥΜΑΡΥΛΟΧΛΩΡΙΔΙΟ	1780	8	
ΦΘΑΛΙΚΟ ΑΝΥΔΡΙΔΙΟ > 0,05% ΜΑΛΕΪΝΙΚΟ ΑΝΥΔΡΙΔΙΟ	2214	8		ΦΟΥΡΑΝΙΟ	2389	3	
ΦΘΟΡΙΟ, ΠΕΠΗΣΜΕΝΟ	1045	2		ΦΟΥΡΦΟΥΡΑΛΛΔΕΪΔΕΣ	1199	6.1	
				ΦΟΥΡΦΟΥΡΥΛΑΛΚΟΟΛΗ	2874	6.1	
				ΦΟΥΡΦΟΥΡΥΛΑΜΙΝΗ	2526	3	
				ΦΥΣΠΓΙΑ ΓΙΑ ΟΠΛΑ με εκρηκτική γόμωση	0005	1	

Όνομασία και περιγραφή	UN	Κλάση	Επιση- μάνσεις	Όνομασία και περιγραφή	UN	Κλάση	Επιση- μάνσεις
ΦΥΣΙΓΓΙΑ ΓΙΑ ΟΠΛΑ με εκρηκτική γόμωση	0006	1		ΦΥΤΙΛΙ, ΑΣΦΑΛΕΙΑΣ	0105	1	
ΦΥΣΙΓΓΙΑ ΓΙΑ ΟΠΛΑ με εκρηκτική γόμωση	0007	1		ΦΥΤΙΛΙ, ΜΗ-ΕΚΡΗΚΤΙΚΟ ΠΥΡΑΓΩΓΟ	0101	1	
ΦΥΣΙΓΓΙΑ ΓΙΑ ΟΠΛΑ με εκρηκτική γόμωση	0321	1		ΦΥΤΙΛΙ, ΠΥΡΟΔΟΤΙΚΟΣ ΜΗΧΑΝΙΣΜΟΣ, ΣΩΛΗΝΟΕΙΔΕΣ, μεταλλικής επένδυσης	0103	1	
ΦΥΣΙΓΓΙΑ ΓΙΑ ΟΠΛΑ με εκρηκτική γόμωση	0348	1		ΦΥΤΙΛΙΑ, ΕΚΡΗΚΤΙΚΑ ΠΥΡΟΔΟΤΙΚΑ	0107	1	
ΦΥΣΙΓΓΙΑ ΓΙΑ ΟΠΛΑ με εκρηκτική γόμωση	0412	1		ΦΥΤΙΛΙΑ, ΕΚΡΗΚΤΙΚΑ ΠΥΡΑΓΩΓΑ	0367	1	
ΦΥΣΙΓΓΙΑ ΓΙΑ ΟΠΛΑ, ΑΔΡΑΝΕΣ ΒΛΗΜΑ	0328	1		ΦΥΤΙΛΙΑ, ΕΚΡΗΚΤΙΚΑ ΠΥΡΟΔΟΤΙΚΑ	0106	1	
ΦΥΣΙΓΓΙΑ ΓΙΑ ΟΠΛΑ, ΑΔΡΑΝΕΣ ΒΛΗΜΑ ή ΦΥΣΙΓΓΙΑ, ΜΙΚΡΑ ΟΠΛΑ	0012	1		ΦΥΤΙΛΙΑ, ΕΚΡΗΚΤΙΚΑ ΠΥΡΟΔΟΤΙΚΑ	0257	1	
ΦΥΣΙΓΓΙΑ ΓΙΑ ΟΠΛΑ, ΑΔΡΑΝΕΣ ΒΛΗΜΑ ή ΦΥΣΙΓΓΙΑ, ΜΙΚΡΑ ΟΠΛΑ	0339	1		ΦΥΤΙΛΙΑ, ΕΚΡΗΚΤΙΚΑ ΠΥΡΟΔΟΤΙΚΑ με προστατευτικά στοιχεία	0408	1	
ΦΥΣΙΓΓΙΑ ΓΙΑ ΟΠΛΑ, ΑΔΡΑΝΕΣ ΒΛΗΜΑ ή ΦΥΣΙΓΓΙΑ, ΜΙΚΡΑ ΟΠΛΑ	0417	1		ΦΥΤΙΛΙΑ, ΕΚΡΗΚΤΙΚΑ ΠΥΡΟΔΟΤΙΚΑ με προστατευτικά στοιχεία	0409	1	
ΦΥΣΙΓΓΙΑ ΓΙΑ ΟΠΛΑ, ΑΣΦΑΙΡΑ	0326	1		ΦΥΤΙΛΙΑ, ΕΚΡΗΚΤΙΚΑ ΠΥΡΟΔΟΤΙΚΑ με προστατευτικά στοιχεία	0410	1	
ΦΥΣΙΓΓΙΑ ΓΙΑ ΟΠΛΑ, ΑΣΦΑΙΡΑ	0413	1		ΦΥΤΙΛΙΑ, ΠΥΡΟΔΟΤΗΣΗΣ	0316	1	
ΦΥΣΙΓΓΙΑ ΓΙΑ ΟΠΛΑ, ΑΣΦΑΙΡΑ ή ΦΥΣΙΓΓΙΑ, ΜΙΚΡΑ ΟΠΛΑ, ΑΣΦΑΙΡΑ	0327	1		ΦΥΤΙΛΙΑ, ΠΥΡΟΔΟΤΗΣΗΣ	0317	1	
ΦΥΣΙΓΓΙΑ ΓΙΑ ΟΠΛΑ, ΑΣΦΑΙΡΑ ή ΦΥΣΙΓΓΙΑ, ΜΙΚΡΑ ΟΠΛΑ, ΑΣΦΑΙΡΑ	0014	1		ΦΥΤΙΛΙΑ, ΠΥΡΟΔΟΤΗΣΗΣ	0368	1	
ΦΥΣΙΓΓΙΑ ΓΙΑ ΟΠΛΑ, ΑΣΦΑΙΡΑ ή ΦΥΣΙΓΓΙΑ, ΜΙΚΡΑ ΟΠΛΑ, ΑΣΦΑΙΡΑ	0338	1		ΦΩΣΓΕΝΙΟ	1076	2	
ΦΥΣΙΓΓΙΑ ΚΕΛΙΩΝ ΚΑΥΣΙΜΟΥ, που περιέχουν εύφλεκτα υγρά	3473	3		ΦΩΣΦΙΝΗ	2199	2	
ΦΥΣΙΓΓΙΑ, ΓΙΑ ΠΕΤΡΕΛΑΙΟΠΗΓΕΣ	0277	1		ΦΩΣΦΟΡΙΚΟ ΟΞΥ, ΔΙΑΛΥΜΑ	1805	8	
ΦΥΣΙΓΓΙΑ, ΓΙΑ ΠΕΤΡΕΛΑΙΟΠΗΓΕΣ	0278	1		ΦΩΣΦΟΡΙΚΟ ΟΞΥ, ΣΤΕΡΕΟ	3453	8	
ΦΥΣΙΓΓΙΑ, ΛΑΜΨΗΣ	0049	1		ΦΩΣΦΟΡΙΚΟ ΤΡΙΚΡΕΖΥΛΙΟ με περισσότερο από 3% ορθο ισομερές	2574	6.1	
ΦΥΣΙΓΓΙΑ, ΛΑΜΨΗΣ	0050	1		ΦΩΣΦΟΡΟΣ, ΑΜΟΡΦΟΣ	1338	4.1	
ΦΥΣΙΓΓΙΑ, ΜΗΧΑΝΗ ΙΣΧΥΟΣ	0381	1		ΦΩΣΦΟΡΟΣ, ΛΕΥΚΟΣ Η ΚΙΤΡΙΝΟΣ, ΞΗΡΟΣ	1381	4.2	
ΦΥΣΙΓΓΙΑ, ΣΗΜΑΤΟΔΟΤΗΣΗΣ	0054	1		ΦΩΣΦΟΡΟΣ, ΛΕΥΚΟΣ Η ΚΙΤΡΙΝΟΣ, ΣΕ ΝΕΡΟ Η ΣΕ ΔΙΑΛΥΜΑ	1381	4.2	
ΦΥΣΙΓΓΙΑ, ΣΗΜΑΤΟΔΟΤΗΣΗΣ	0312	1		ΦΩΣΦΟΡΟΣ, ΛΕΥΚΟΣ Η ΚΙΤΡΙΝΟΣ, ΤΕΤΗΓΜΕΝΟΣ	2447	4.2	
ΦΥΣΙΓΓΙΑ, ΣΗΜΑΤΟΔΟΤΗΣΗΣ	0405	1		ΦΩΣΦΟΡΟΥΧΕΣ ΕΝΩΣΕΙΣ ΚΑΣΣΙΤΕΡΟΥ	1433	4.3	
ΦΥΣΙΓΓΙΑ, ΣΥΣΚΕΥΩΝ ΙΣΧΥΟΣ	0275	1		ΦΩΣΦΟΡΟΥΧΟ ΑΡΓΙΛΙΟ	1397	4.3	
ΦΥΣΙΓΓΙΑ, ΣΥΣΚΕΥΩΝ ΙΣΧΥΟΣ	0276	1		ΦΩΣΦΟΡΟΥΧΟ ΑΣΒΕΣΤΙΟ	1360	4.3	
ΦΥΣΙΓΓΙΑ, ΣΥΣΚΕΥΩΝ ΙΣΧΥΟΣ	0323	1		ΦΩΣΦΟΡΟΥΧΟ ΚΑΛΙΟ	2012	4.3	
				ΦΩΣΦΟΡΟΥΧΟ ΜΑΓΝΗΣΙΟ	2011	4.3	

Όνομασία και περιγραφή	UN	Κλάση	Επιση- μάνσεις	Όνομασία και περιγραφή	UN	Κλάση	Επιση- μάνσεις
ΦΩΣΦΟΡΟΥΧΟ ΜΑΓΝΗΣΙΟ ΑΡΓΙΛΙΟ	1419	4.3		ΧΛΩΡΙΚΟ ΒΑΡΙΟ, ΔΙΑΛΥΜΑ	3405	5.1	
ΦΩΣΦΟΡΟΥΧΟ ΝΑΤΡΙΟ	1432	4.3		ΧΛΩΡΙΚΟ ΒΑΡΙΟ, ΔΙΑΛΥΜΑ	3405	5.1	
ΦΩΣΦΟΡΟΥΧΟ ΣΤΡΟΝΤΙΟ	2013	4.3		ΧΛΩΡΙΚΟ ΒΟΥΤΥΡΥΛΙΟ	2353	3	
ΦΩΣΦΟΡΟΥΧΟΣ ΨΕΥΔΑΡΓΥΡΟΣ	1714	4.3		ΧΛΩΡΙΚΟ ΘΑΛΛΙΟ	2573	5.1	
ΦΩΣΦΟΡΩΔΗΣ ΜΟΛΥΒΔΟΣ, ΔΙΒΑΣΙΚΟΣ	2989	4.1		ΧΛΩΡΙΚΟ ΚΑΙ ΧΛΩΡΙΟΥΧΟ ΜΑΓΜΝΗΣΙΟ ΜΙΓΜΑ, ΔΙΑΛΥΜΑ	3407	5.1	
ΦΩΣΦΟΡΩΔΗΣ ΜΟΛΥΒΔΟΣ, ΔΙΒΑΣΙΚΟΣ	2989	4.1		ΧΛΩΡΙΚΟ ΚΑΙ ΧΛΩΡΙΟΥΧΟ ΜΑΓΜΝΗΣΙΟ ΜΙΓΜΑ, ΔΙΑΛΥΜΑ	3407	5.1	
ΦΩΣΦΟΡΩΔΗΣ ΤΡΙΑΙΘΥΛΕΣΤΕΡΑΣ	2323	3		ΧΛΩΡΙΚΟ ΚΑΛΙΟ	1485	5.1	
ΦΩΣΦΟΡΩΔΗΣ ΤΡΙΜΕΘΥΛΕΣΤΕΡΑΣ	2329	3		ΧΛΩΡΙΚΟ ΜΑΓΝΗΣΙΟ	2723	5.1	
ΦΩΤΟΒΟΛΙΔΕΣ, ΑΕΡΟΣ	0093	1		ΧΛΩΡΙΚΟ ΝΑΤΡΙΟ	1495	5.1	
ΦΩΤΟΒΟΛΙΔΕΣ, ΑΕΡΟΣ	0403	1		ΧΛΩΡΙΚΟ ΣΤΡΟΝΤΙΟ	1506	5.1	
ΦΩΤΟΒΟΛΙΔΕΣ, ΑΕΡΟΣ	0404	1		ΧΛΩΡΙΚΟΣ ΧΑΛΚΟΣ	2721	5.1	
ΦΩΤΟΒΟΛΙΔΕΣ, ΑΕΡΟΣ	0420	1		ΧΛΩΡΙΚΟΣ ΨΕΥΔΑΡΓΥΡΟΣ	1513	5.1	
ΦΩΤΟΒΟΛΙΔΕΣ, ΑΕΡΟΣ	0421	1		ΧΛΩΡΙΟ	1017	2	
ΦΩΤΟΒΟΛΙΔΕΣ, ΕΠΙΦΑΝΕΙΑΣ	0092	1		ΧΛΩΡΙΟΥΧΑ ΦΑΙΝΥΛΟΚΑΡΒΙΛΑΜΙΝΗ	1672	6.1	
ΦΩΤΟΒΟΛΙΔΕΣ, ΕΠΙΦΑΝΕΙΑΣ	0418	1		ΧΛΩΡΙΟΥΧΟ ΑΛΟΥΜΙΝΙΟ, ΑΝΥΔΡΟ	1726	8	
ΦΩΤΟΒΟΛΙΔΕΣ, ΕΠΙΦΑΝΕΙΑΣ	0419	1		ΧΛΩΡΙΟΥΧΟ ΒΕΝΖΟΪΛΙΟ	1736	8	
ΧΑΛΚΟΚΥΑΝΙΔΙΟΥ ΤΟΥ ΚΑΛΙΟΥ	1679	6.1		ΧΛΩΡΙΟΥΧΟ ΒΕΝΖΥΛΙΔΕΝΙΟ	1886	6.1	
ΧΑΛΚΟΚΥΑΝΙΟΥΧΟΥ ΝΑΤΡΙΟΥ, ΣΤΕΡΕΟ	2316	6.1		ΧΛΩΡΙΟΥΧΟ ΔΙΧΛΩΡΟΑΚΕΤΥΛΙΟ	1765	8	
ΧΑΡΤΙ, ΚΑΤΕΡΓΑΣΜΕΝΟ ΜΕ ΑΚΟΡΕΣΤΟ ΛΑΔΙ, όχι πλήρως αποξηραμένο (συμπεριλαμβανομένου του καρμπόν)	1379	4.2		ΧΛΩΡΙΟΥΧΟ ΧΛΩΡΟΑΚΕΤΥΛΙΟ	1752	6.1	
ΧΗΜΙΚΑ ΔΕΙΓΜΑΤΑ ΤΟΞΙΚΑ, ΥΓΡΑ Η ΣΤΕΡΕΑ	3315	6.1		ΧΛΩΡΙΟΥΧΟΣ ΚΑΣΣΙΤΕΡΟΣ, ΑΝΥΔΡΟΣ	1827	8	
ΧΗΜΙΚΑ ΚΙΤ ή ΚΙΤ ΠΡΩΤΩΝ ΒΟΗΘΕΙΩΝ	3316	9		ΧΛΩΡΙΟΥΧΟΣ ΚΑΣΣΙΤΕΡΟΣ, ΕΝΥΔΑΤΩΜΕΝΟΣ	2440	8	
ΧΗΜΙΚΑ ΚΙΤ ή ΚΙΤ ΠΡΩΤΩΝ ΒΟΗΘΕΙΩΝ	3316	9		ΧΛΩΡΙΟΥΧΟΣ ΥΔΡΑΡΓΥΡΟΣ	1624	6.1	
ΧΛΩΡΑΚΕΤΟΝΙΤΡΙΛΙΟ	2668	6.1		ΧΛΩΡΙΟΥΧΟΣ ΧΑΛΚΟΣ	2802	8	
ΧΛΩΡΑΛΗ, ΑΝΥΔΡΗ, ΣΤΑΘΕΡΟΠΟΙΗΜΕΝΗ	2075	6.1		ΧΛΩΡΙΟΥΧΟΣ ΨΕΥΔΑΡΓΥΡΟΣ, ΑΝΥΔΡΟΣ	2331	8	
ΧΛΩΡΙΔΙΦΘΟΡΟΜΕΘΑΝΙΟ (ΨΥΚΤΙΚΟ ΑΕΡΙΟ R 22)	1018	2		ΧΛΩΡΙΩΔΕΣ ΑΣΒΕΣΤΙΟ	1453	5.1	
ΧΛΩΡΙΚΑ ΑΛΑΤΑ, ΑΝΟΡΓΑΝΑ, Ε.Α.Ο.	1461	5.1		ΧΛΩΡΙΩΔΕΣ ΔΙΑΛΥΜΑ	1908	8	
ΧΛΩΡΙΚΟ ΑΣΒΕΣΤΙΟ	1452	5.1		ΧΛΩΡΙΩΔΕΣ ΔΙΑΛΥΜΑ	1908	8	
ΧΛΩΡΙΚΟ ΒΑΡΙΟ	1445	5.1		ΧΛΩΡΙΩΔΕΣ ΝΑΤΡΙΟ	1496	5.1	
				ΧΛΩΡΙΩΔΕΣ ΧΛΩΡΟΒΕΝΖΥΛΙΟ, ΣΤΕΡΕΟ	3427	6.1	
				ΧΛΩΡΙΩΔΗ ΑΛΑΤΑ, ΑΝΟΡΓΑΝΑ, Ε.Α.Ο.	1462	5.1	

Όνομασία και περιγραφή	UN	Κλάση	Επιση- μάνσεις	Όνομασία και περιγραφή	UN	Κλάση	Επιση- μάνσεις
2-ΧΛΩΡΟΑΙΘΑΝΟΛΗ	2232	6.1		ΧΛΩΡΟΝΙΤΡΟΤΟΛΟΥΟΛΙΑ, ΥΓΡΑ	2433	6.1	
ΧΛΩΡΟΑΚΕΤΟΝΗ, ΣΤΑΘΕΡΟΠΟΙΗΜΕΝΗ	1695	6.1		ΧΛΩΡΟΠΕΝΤΑΦΘΟΡΟΑΙΘΑΝΙΟ (ΨΥΚΤΙΚΟ ΑΕΡΙΟ R 115)	1020	2	
ΧΛΩΡΟΑΚΕΤΟΦΑΙΝΟΛΗ, ΣΤΕΡΕΟ	1697	6.1		ΧΛΩΡΟΠΙΚΡΙΝΗ	1580	6.1	
ΧΛΩΡΟΑΚΕΤΟΦΑΙΝΟΝΗ, ΥΓΡΗ	3416	6.1		ΧΛΩΡΟΠΛΑΤΙΝΙΚΟ ΟΞΥ, ΣΤΕΡΕΟ	2507	8	
ΧΛΩΡΟΑΝΙΛΙΝΕΣ, ΣΤΕΡΕΕΣ	2018	6.1		ΧΛΩΡΟΠΡΕΝΙΟ, ΣΤΑΘΕΡΟΠΟΙΗΜΕΝΟ	1991	3	
ΧΛΩΡΟΑΝΙΛΙΝΕΣ, ΥΓΡΕΣ	2019	6.1		1-ΧΛΩΡΟΠΡΟΠΑΝΙΟ	1278	3	
ΧΛΩΡΟΑΝΙΣΙΔΙΝΕΣ	2233	6.1		2-ΧΛΩΡΟΠΡΟΠΑΝΙΟ	2356	3	
ΧΛΩΡΟΒΕΝΖΟΛΙΟ	1134	3		3-ΧΛΩΡΟΠΡΟΠΑΝΟΛΗ -1	2849	6.1	
ΧΛΩΡΟΒΕΝΖΟΤΡΙΦΘΟΡΙΔΙΑ	2234	3		2-ΧΛΩΡΟΠΡΟΠΕΝΙΟ	2456	3	
3-ΝΙΤΡΟ-4- ΧΛΩΡΟΒΕΝΖΟΤΡΙΦΘΟΡΙΔΙΑ	2307	6.1		2-ΧΛΩΡΟΠΡΟΠΙΟΝΙΚΟ ΟΞΥ, ΔΙΑΛΥΜΑ	2511	8	
ΧΛΩΡΟΒΕΝΖΥΛΟΧΛΩΡΙΔΙΑ	2235	6.1		2-ΧΛΩΡΟΠΡΟΠΙΟΝΙΚΟΣ ΑΙΘΥΛΕΣΤΕΡΑΣ	2935	3	
ΧΛΩΡΟΒΟΥΤΑΝΙΑ	1127	3		2-ΧΛΩΡΟΠΡΟΠΙΟΝΙΚΟΣ ΙΣΟΠΡΟΠΥΛΕΣΤΕΡΑΣ	2934	3	
ΧΛΩΡΟΔΙΝΙΤΡΟΒΕΝΖΟΛΙΑ, ΥΓΡΑ	1577	6.1		2-ΧΛΩΡΟΠΡΟΠΙΟΝΙΚΟΣ ΜΕΘΥΛΕΣΤΕΡΑΣ	2933	3	
ΧΛΩΡΟΔΙΦΘΟΡΟΒΡΟΜΟΜΕΘΑ ΝΙΟ (ΨΥΚΤΙΚΟ ΑΕΡΙΟ R 12B1)	1974	2		2-ΧΛΩΡΟΠΥΡΙΔΙΝΗ	2822	6.1	
ΧΛΩΡΟΘΕΙΟΜΥΡΜΗΚΙΚΟΣ ΑΙΘΥΛΕΣΤΕΡΑΣ	2826	8		ΧΛΩΡΟΣΙΛΑΝΙΑ, ΔΙΑΒΡΩΤΙΚΑ, Ε.Α.Ο.	2987	8	
ΧΛΩΡΟΚΡΕΖΟΛΕΣ, ΔΙΑΛΥΜΑ	2669	6.1		ΧΛΩΡΟΣΙΛΑΝΙΑ, ΔΙΑΒΡΩΤΙΚΑ, ΕΥΦΛΕΚΤΑ, Ε.Α.Ο.	2986	8	
ΧΛΩΡΟΚΡΕΖΟΛΕΣ, ΣΤΕΡΕΕΣ	3437	6.1		ΧΛΩΡΟΣΙΛΑΝΙΑ, ΕΝΕΡΓΑ ΜΕ ΤΟ ΝΕΡΟ, ΕΥΦΛΕΚΤΑ, ΔΙΑΒΡΩΤΙΚΑ, Ε.Α.Ο.	2988	4.3	
ΧΛΩΡΟΜΕΘΥΛΟΑΙΘΥΛΑΙΘΕΡ ΑΣ	2354	3		ΧΛΩΡΟΣΙΛΑΝΙΑ, ΕΥΦΛΕΚΤΑ, ΔΙΑΒΡΩΤΙΚΑ, Ε.Α.Ο.	2985	3	
3-ΧΛΩΡΟ-4- ΜΕΘΥΛΦΑΥΝΥΛΙΣΟΚΥΑΝΙΚΟ ΑΛΛΑΣ, ΣΤΕΡΕΟ	3428	6.1		ΧΛΩΡΟΣΚΑΝΕΣ, ΤΟΞΙΚΕΣ, ΔΙΑΒΡΩΤΙΚΕΣ, Ε.Α.Ο.	3361	6.1	
3-ΧΛΩΡΟ-4- ΜΕΘΥΛΟΦΑΙΝΥΛΟΪΣΟΚΥΑΝΙΚ Α ΑΛΛΑΤΑ, ΥΓΡΑ	2236	6.1		ΧΛΩΡΟΣΚΑΝΕΣ, ΤΟΞΙΚΕΣ, ΔΙΑΒΡΩΤΙΚΕΣ, ΕΥΦΛΕΚΤΕΣ, Ε.Α.Ο.	3362	6.1	
ΧΛΩΡΟΜΥΡΜΗΚΙΚΟΣ ΑΙΘΥΛΕΣΤΕΡΑΣ	1182	6.1		ΧΛΩΡΟΣΟΥΛΦΟΝΙΚΟ ΟΞΥ (ΜΕ Η ΧΩΡΙΣ ΤΡΙΟΞΕΙΔΙΟ ΤΟΥ ΘΕΙΟΥ)	1754	8	
ΧΛΩΡΟΜΥΡΜΗΚΙΚΟΣ ΜΕΘΥΛΕΣΤΕΡΑΣ	1238	6.1		ΧΛΩΡΟΤΟΛΟΥΪΔΙΝΕΣ, ΣΤΕΡΕΕΣ	2239	6.1	
ΧΛΩΡΟΝΙΤΡΟΑΝΙΛΙΝΕΣ	2237	6.1		ΧΛΩΡΟΤΟΛΟΥΪΔΙΝΕΣ, ΥΓΡΕΣ	3429	6.1	
ΧΛΩΡΟΝΙΤΡΟΒΕΝΖΟΛΙΑ, ΣΤΕΡΕΑ	1578	6.1		4-ΧΛΩΡΟ-Ο-ΤΟΛΟΥΟΔΙΝΙΟ ΥΠΟΧΛΩΡΙΩΔΕΣ, ΔΙΑΛΥΜΑ	3410	6.1	
ΧΛΩΡΟΝΙΤΡΟΒΕΝΖΟΛΙΟ, ΣΤΕΡΕΟ	3441	6.1		ΧΛΩΡΟΤΟΛΟΥΟΛΙΟ	2238	3	
ΧΛΩΡΟΝΙΤΡΟΒΕΝΖΟΛΙΟ, ΥΓΡΟ	3409	6.1		ΧΛΩΡΟΤΡΙΦΘΟΡΟΜΕΘΑΝΙΟ (ΨΥΚΤΙΚΟ ΑΕΡΙΟ R 13)	1022	2	
ΧΛΩΡΟΝΙΤΡΟΤΟΛΟΥΟΛΙΑ, ΣΤΕΡΕΣ	3457	6.1					

Όνομασία και περιγραφή	UN	Κλάση	Επιση- μάνσεις	Όνομασία και περιγραφή	UN	Κλάση	Επιση- μάνσεις
ΧΛΩΡΟΤΡΙΦΘΟΡΟΜΕΘΑΝΙΟ ΚΑΙ ΤΡΙΦΘΟΡΟΜΕΘΑΝΙΟ ΑΖΕΟΤΡΟΠΟ ΜΙΓΜΑ ΜΕ ΠΕΡΙΠΟΥ 60% ΧΛΩΡΟΤΡΙΦΘΟΡΟΜΕΘΑΝΙΟ (ΨΥΚΤΙΚΟ ΑΕΡΙΟ R 503)	2599	2		ΧΡΩΜΑΤΑ (συμπεριλαμβανομένων χρώματος, λάκας, σμάλτου, γομολάκας, βερνικιού, στυλβωτικού, υγρού πληρωτικού και υγρής βάσης λάκας) Η ΥΛΙΚΑ ΣΧΕΤΙΚΑ ΜΕ ΧΡΩΜΑΤΑ (συμπεριλαμβανομένων γιάννης αγκαβανάκης μέσω λεπτύνσης χρώματος και αναγωγικών ενώσεων)	3066	8	
ΧΛΩΡΟΦΑΙΝΟΛΕΣ, ΣΤΕΡΕΕΣ	2020	6.1		ΧΡΩΜΟΘΕΠΙΚΟ ΟΞΥ	2240	8	
ΧΛΩΡΟΦΑΙΝΟΛΕΣ, ΥΓΡΕΣ	2021	6.1		ΨΥΚΤΙΚΕΣ ΜΗΧΑΝΕΣ ΠΕΡΙΕΧΟΝ ΜΗ ΕΦΛΕΚΤΑ, ΜΗ ΤΟΞΙΚΑ, ΥΓΡΟΠΟΙΗΜΕΝΑ ΑΕΡΙΑ Η ΔΙΑΛΥΜΑΤΑ ΑΜΜΩΝΙΑΣ (UN 2672)	2857	2	
2-ΑΜΙΝΟ-4-ΧΛΩΡΟΦΑΙΝΟΛΗ	2673	6.1		ΨΥΚΤΙΚΟ ΑΕΡΙΟ R 404A (ΜΕΙΓΜΑ ΠΕΝΤΑΦΘΟΡΟΑΙΘΑΝΙΟΥ 1,1,1- ΤΡΙΦΘΟΡΟΑΙΘΑΝΙΟΥ ΚΑΙ 1,1,1,2-ΤΕΤΡΑΦΘΟΡΟΑΙΘΑΝΙΟΥ zeotropic ΜΕ ΠΕΡΙΠΟΥ 44% ΠΕΝΤΑΦΘΟΡΟΑΙΘΑΝΙΟ ΚΑΙ 52% ΤΡΙΦΘΟΡΟΑΙΘΑΝΙΟ)	3337	2	
ΧΛΩΡΟΦΑΙΝΥΛΟΤΡΙΧΛΩΡΟΣΙ ΛΑΝΙΟ	1753	8		ΨΥΚΤΙΚΟ ΑΕΡΙΟ R 407A (ΜΕΙΓΜΑ ΔΙΦΘΟΡΟΜΕΘΑΝΙΟΥ, ΠΕΝΤΑΦΘΟΡΟΑΙΘΑΝΙΟΥ, ΚΑΙ 1,1,1,2-ΤΕΤΡΑΦΘΟΡΟΑΙΘΑΝΙΟΥ ΑΖΕΟΤΡΟΠΟ ΜΕ ΠΕΡΙΠΟΥ 20% ΔΙΦΘΟΡΟΜΕΘΑΝΙΟΥ ΚΑΙ 40% ΠΕΝΤΑΦΘΟΡΟΑΙΘΑΝΙΟΥ)	3338	2	
ΧΛΩΡΟΦΟΡΜΙΚΑ ΑΛΑΤΑ, ΤΟΞΙΚΑ, ΔΙΑΒΡΩΤΙΚΑ, Ε.Α.Ο.	3277	6.1		ΨΥΚΤΙΚΟ ΑΕΡΙΟ R 407C (ΜΕΙΓΜΑ ΔΙΦΘΟΡΟΜΕΘΑΝΙΟΥ, ΠΕΝΤΑΦΘΟΡΟΑΙΘΑΝΙΟΥ, ΚΑΙ 1,1,1,2-ΤΕΤΡΑΦΘΟΡΟΑΙΘΑΝΙΟΥ ΑΖΕΟΤΡΟΠΟ ΜΕ ΠΕΡΙΠΟΥ 23% ΔΙΦΘΟΡΟΜΕΘΑΝΙΟΥ ΚΑΙ 25% ΠΕΝΤΑΦΘΟΡΟΑΙΘΑΝΙΟΥ)	3340	2	
ΧΛΩΡΟΦΟΡΜΙΚΑ ΑΛΑΤΑ, ΤΟΞΙΚΑ, ΔΙΑΒΡΩΤΙΚΑ, ΕΥΦΛΕΚΤΑ, Ε.Α.Ο.	2742	6.1		ΨΥΚΤΙΚΟ ΑΕΡΙΟ R 407B (ΜΕΙΓΜΑ ΔΙΦΘΟΡΟΜΕΘΑΝΙΟΥ, ΠΕΝΤΑΦΘΟΡΟΑΙΘΑΝΙΟΥ, ΚΑΙ 1,1,1,2-ΤΕΤΡΑΦΘΟΡΟΑΙΘΑΝΙΟΥ ΑΖΕΟΤΡΟΠΟ ΜΕ ΠΕΡΙΠΟΥ 10% ΔΙΦΘΟΡΟΜΕΘΑΝΙΟΥ ΚΑΙ 70% ΠΕΝΤΑΦΘΟΡΟΑΙΘΑΝΙΟΥ)	3339	2	
ΧΛΩΡΟΦΟΡΜΙΚΟΣ 2- ΑΙΘΥΛΕΞΥΛΕΣΤΕΡΑΣ	2748	6.1		ΧΡΩΜΑΤΑ (συμπεριλαμβανομένων χρώματος, λάκας, σμάλτου, stain, γομολάκας, βερνικιού, στυλβωτικού, υγρού πληρωτικού και υγρής βάσης λάκας) Η ΥΛΙΚΑ ΣΧΕΤΙΚΑ ΜΕ ΧΡΩΜΑΤΑ (συμπεριλαμβανομένων γιάννης αγκαβανάκης μέσω λεπτύνσης χρώματος και αναγωγικών ενώσεων)	3066	8	
ΧΛΩΡΟΦΟΡΜΙΚΟΣ ΑΛΛΥΛΕΣΤΕΡΑΣ	1722	6.1					
ΧΛΩΡΟΦΟΡΜΙΚΟΣ ΒΕΝΖΥΛΕΣΤΕΡΑΣ	1739	8					
ΧΛΩΡΟΦΟΡΜΙΚΟΣ ΚΥΚΛΟΒΟΥΤΥΛΕΣΤΕΡΑΣ	2744	6.1					
ΧΛΩΡΟΦΟΡΜΙΚΟΣ ΤΡΙΤΟΤΑΓΗΣ ΒΟΥΤΥΛΟΚΥΚΛΟΕΞΥΛΕΣΤΕΡ ΑΣ	2747	6.1					
ΧΛΩΡΟΦΟΡΜΙΚΟΣ ΦΑΙΝΥΛΕΣΤΕΡΑΣ	2746	6.1					
ΧΛΩΡΟΦΟΡΜΙΚΟΣ ΧΛΩΡΟΜΕΘΥΛΕΣΤΕΡΑΣ	2745	6.1					
N-ΧΛΩΡΟΦΟΡΜΙΚΟΣ ΒΟΥΤΥΛΕΣΤΕΡΑΣ	2743	6.1					
N-ΧΛΩΡΟΦΟΡΜΙΚΟΣ ΠΡΟΠΥΛΕΣΤΕΡΑΣ	2740	6.1					
ΧΛΩΡΟΦΟΡΜΙΟ	1888	6.1					
ΧΡΩΜΑΤΑ (συμπεριλαμβανομένων χρώματος, λάκας, σμάλτου, stain, γομολάκας, βερνικιού, στυλβωτικού, υγρού πληρωτικού και υγρής βάσης λάκας) Η ΥΛΙΚΑ ΣΧΕΤΙΚΑ ΜΕ ΧΡΩΜΑΤΑ (συμπεριλαμβανομένων γιάννης αγκαβανάκης μέσω λεπτύνσης χρώματος και αναγωγικών ενώσεων)	3066	8		ΨΥΚΤΙΚΟ ΑΕΡΙΟ, Ε.Α.Ο., ΟΠΩΣ ΔΙΑΛΥΜΑ F1, ΔΙΑΛΥΜΑ F2 Η ΔΙΑΛΥΜΑ P2	1078	2	

ΚΕΦΑΛΑΙΟ 3.3
ΕΙΔΙΚΕΣ ΔΙΑΤΑΞΕΙΣ ΙΣΧΥΟΥΣΕΣ
ΓΙΑ ΟΡΙΣΜΕΝΑ ΕΙΔΗ Η ΟΥΣΙΕΣ

3.3.1 Όταν η Στήλη (6) του Πίνακα Α στο Κεφάλαιο 3.2 υποδεικνύει ότι μία ειδική διάταξη σχετίζεται με μία ουσία ή ένα είδος, η σημασία και οι απαιτήσεις αυτής της ειδικής διάταξης είναι όπως διατυπώνονται παρακάτω.

16 Δείγματα νέων ή ήδη υφιστάμενων εκρηκτικών ουσιών ή ειδών μπορούν να μεταφερθούν σύμφωνα με τις οδηγίες των αρμόδιων αρχών (βλέπε 2.2.1.3) για λόγους όπως: δοκιμές, ταξινόμηση, έρευνα και ανάπτυξη, έλεγχος ποιότητας ή ως εμπορικό δείγμα. Εκρηκτικά δείγματα τα οποία δεν είναι νωπά ή απευαισθητοποιημένα θα περιορίζονται σε 10 kg σε μικρά κόλα όπως προσδιορίζεται από τις αρμόδιες αρχές. Εκρηκτικά δείγματα τα οποία είναι νωπά ή απευαισθητοποιημένα θα περιορίζονται σε 25 kg.

23 Αν και η ουσία αυτή παρουσιάζει κίνδυνο ανάφλεξης, επιδεικνύει τον κίνδυνο αυτό μόνο κάτω από ακραίες συνθήκες πυρκαγιάς σε περιορισμένους χώρους.

32 Η ουσία αυτή δεν υπόκειται στις απαιτήσεις της παρούσας Συμφωνίας όταν βρίσκεται σε οποιαδήποτε άλλη μορφή.

37 Η ουσία αυτή δεν υπόκειται στις απαιτήσεις της παρούσας Συμφωνίας όταν είναι επικαλυμμένη.

38 Η ουσία αυτή δεν υπόκειται στις απαιτήσεις της παρούσας Συμφωνίας όταν περιέχει όχι περισσότερο από 0.1% καρβίδιο του ασβεστίου.

39 Η ουσία αυτή δεν υπόκειται στις απαιτήσεις της παρούσας Συμφωνίας όταν περιέχει λιγότερο από 30% ή όχι λιγότερο από 90% πυρίτιο.

43 Οι ουσίες αυτές, όταν δίνονται για μεταφορά ως παρασιτοκτόνα, θα μεταφέρονται σύμφωνα με τις καταχωρήσεις του σχετικού παρασιτοκτόνου και σύμφωνα με τις προδιαγραφές του σχετικού παρασιτοκτόνου (βλέπε 2.2.6.1.10 έως 2.2.6.1.11.2).

45 Σουλφίδια και οξειδία του αντιμονίου τα οποία περιέχουν όχι περισσότερο από 0.5% αρσενικού υπολογισμένο στο συνολικό βάρος δεν υπόκειται στις απαιτήσεις της παρούσας Συμφωνίας

47 Σιδηροκυανιούχα άλατα του σιδήρου (δισθενούς και τρισθενούς) δεν υπόκεινται στις απαιτήσεις της παρούσας Συμφωνίας

48 Η μεταφορά αυτής της ουσίας, όταν περιέχει περισσότερο από 20% υδροκυάνιο, απαγορεύεται.

59 Οι ουσίες αυτές δεν υπόκεινται στις απαιτήσεις της παρούσας Συμφωνίας όταν περιέχουν όχι περισσότερο από 50% μαγνήσιο.

60 Εάν η συγκέντρωση είναι μεγαλύτερη από 72%, η μεταφορά αυτής της ουσίας απαγορεύεται.

61 Η τεχνική ονομασία που θα συνοδεύει την καθαυτό ονομασία της αποστολής θα είναι η κοινή ονομασία σύμφωνα με τις προδιαγραφές της ISO (βλέπε επίσης ISO 1750:1981 "Γεωργικά φάρμακα και άλλα αγροχημικά - κοινές ονομασίες», («Pesticides and other agrochemicals - common names») όπως αυτές τροποποιήθηκαν), άλλες ονομασίες όπως αυτές καταγράφονται στις λίστες του Παγκόσμιου Οργανισμού Υγείας (WHO) "Προτεινόμενη Ταξινόμηση Φυτοφαρμάκων ανάλογα με τον Κίνδυνο και Οδηγίες Ταξινόμησης « ("Recommended

Classification of Pesticides by Hazard and Guidelines to Classification") ή την ονομασία της ενεργής ουσίας (βλέπε επίσης 3.1.2.8.1.1 και 3.1.2.8.1.1).

62 Η ουσία αυτή δεν υπόκειται στις απαιτήσεις της παρούσας Συμφωνίας όταν περιέχει όχι περισσότερο από 4% υδροξειδίου του νατρίου.

65 Υδατικά διαλύματα υπεροξειδίου του υδρογόνου με λιγότερο από 8% υπεροξειδίου του υδρογόνου δεν υπόκεινται στις απαιτήσεις της παρούσας Συμφωνίας.

103 Η μεταφορά νιτρώδης αμμωνίου και μείγματα από ανόργανα νιτρώδη άλατα με αμμωνιακό άλας είναι απαγορευμένη.

105 Οι νιτροκυτταρίνες που ικανοποιούν τις περιγραφές του UN 2556 ή No. 2557 μπορούν να ταξινομηθούν στην Κλάση 4.1.

113 Η μεταφορά χημικά ασταθών μειγμάτων είναι απαγορευμένη.

119 Τα ψυκτικά μηχανήματα περιλαμβάνουν μηχανές ή άλλες συσκευές οι οποίες έχουν σχεδιαστεί για το συγκεκριμένο σκοπό του να κρατάνε φαγητό ή άλλα είδη σε χαμηλές θερμοκρασίες μέσα σε ένα εσωτερικό τμήμα και μονάδες με κλιματισμό. Τα ψυκτικά μηχανήματα και τα τμήματα των ψυκτικών μηχανημάτων δεν υπόκεινται στις απαιτήσεις της παρούσας Συμφωνίας εάν περιέχουν λιγότερο από 12 kg αερίου Κλάσης 2, ομάδας Α ή Ο σύμφωνα με την 2.2.2.1.3, ή εάν περιέχει λιγότερο από 12 l διάλυμα αμμωνίας (UN 2672).

122 Οι δευτερεύοντες κίνδυνοι, έλεγχοι και θερμοκρασίες επείγουσας ανάγκης εάν υπάρχουν, καθώς και UN (γενική καταχώρηση) για κάθε μία από τις τρέχουσες καθορισμένες συνθέσεις οργανικών υπεροξειδίων δίνονται στην 2.2.5.2.4.

127 Άλλα αδρανή υλικά ή μείγματα αδρανών υλικών μπορούν να χρησιμοποιηθούν, δεδομένου ότι το αδρανές αυτό υλικό έχει πανομοιότυπες αδρανοποιητικές ιδιότητες.

131 Οι αδρανοποιημένες ουσίες θα είναι σημαντικά λιγότερο ευαίσθητες από το ξηρό PETN.

135 Το ένυδρο άλας του διχλωροϊσοκυανουρικού οξέος δεν υπόκειται στις απαιτήσεις της παρούσας Συμφωνίας.

138 Το κυανίδιο του p-βρωμοβενζολίου δεν υπόκειται στις απαιτήσεις της παρούσας Συμφωνίας.

141 Προϊόντα τα οποία έχουν υποστεί αρκετή θερμική επεξεργασία έτσι ώστε να μην παρουσιάζουν κανένα κίνδυνο κατά τη μεταφορά δεν υπόκεινται στις απαιτήσεις της παρούσας Συμφωνίας.

142 Χοντράλευρο σπόρων σόγιας εκχυλισμένο με δι-αλύτη περιέχον όχι περισσότερο από 1.5% λάδι και 11% υγρασία, το οποίο είναι ουσιαστικά απαλλαγμένο από εύφλεκτο διαλύτη, δεν υπόκειται στις απαιτήσεις της παρούσας Συμφωνίας.

144 Ένα υδατικό διάλυμα περιέχον όχι περισσότερο από 24% αλκοόλη κατ' όγκο δεν υπόκειται στις απαιτήσεις της παρούσας Συμφωνίας.

145 Αλκοολούχα ποτά ομάδας συσκευασίας III, όταν μεταφέρονται σε δοχεία των 250 λίτρων ή μικρότερα, δεν υπόκεινται στις απαιτήσεις της παρούσας Συμφωνίας.

152 Η ταξινόμηση αυτής της ουσίας θα διαφέρει ανάλογα με το μέγεθος μορίου και τη συσκευασία, αλλά οι διαχωριστικές γραμμές δεν έχουν πειραματικά καθοριστεί. Κατάλληλη ταξινόμηση θα γίνει σύμφωνα με την 2.2.1.

153 Αυτή η καταχώρηση εφαρμόζεται μόνο αν επιδεικνύεται, επί τη βάση δοκιμών, ότι οι ουσίες όταν έρθουν σε επαφή με νερό δεν είναι εύφλεκτες ούτε έχουν τάση αυτανάφλεξης και ότι το μείγμα αερίων που αναπτύσσεται δεν είναι εύφλεκτο.

162 (Διαγραφή)

163 Μία ουσία αναφερόμενη ονομαστικά στον Πίνακα Α του Κεφαλαίου 3.2 δεν θα μεταφέρεται σύμφωνα με αυτή την καταχώρηση. Οι ουσίες που μεταφέρονται σύμφωνα με αυτή την καταχώρηση μπορούν να περιέχουν 20% ή λιγότερο νιτροκυτταρίνη με την προϋπόθεση ότι η νιτροκυτταρίνη περιέχει όχι περισσότερο από 12,6% άζωτο (κατά βάρος επί ξηρού).

168 Αμιάντος ο οποίος είναι εμβαπτισμένος ή σταθερός σε φυσικό ή τεχνητό συνδετικό υλικό (όπως τσιμέντο, πλαστικά, άσφαλτος, ρητίνες ή μέταλλευμα) με τέτοιο τρόπο ώστε να μην μπορεί να γίνει διαφυγή αναπνεύσιμων ινών αμιάντου σε επικίνδυνες ποσότητες κατά τη μεταφορά, δεν υπόκειται στις απαιτήσεις της παρούσας Συμφωνίας. Βιομηχανικά είδη που περιέχουν αμιάντο και δεν ικανοποιούν αυτές τις προδιαγραφές δεν υπόκεινται στις απαιτήσεις της παρούσας Συμφωνίας όταν συσκευάζονται με τέτοιο τρόπο ώστε να μην γίνει διαφυγή αναπνεύσιμων ινών αμιάντου σε επικίνδυνες ποσότητες κατά τη μεταφορά

169 Φθαλικό ανυδρίδιο σε στερεά κατάσταση και τετραϋδροφθαλικά ανυδρίδια, δεν έχει περισσότερο από 0,05% μαλεικό ανυδρίδιο, δεν υπόκεινται στις απαιτήσεις της παρούσας Συμφωνίας. Το φθαλικό ανυδρίδιο τηγμένο σε θερμοκρασία μεγαλύτερη του σημείου ανάφλεξής του, με όχι περισσότερο από 0,05% μαλεικό ανυδρίδιο, θα ταξινομηθεί στον UN 3256.

172 Για ραδιενεργά υλικά με δευτερεύοντα κίνδυνο :

(α) Τα κόλα θα σημαίνονται με ετικέτα η οποία θα αναφέρεται σε κάθε δευτερεύοντα κίνδυνο που παρουσιάζει το υλικό, αντίστοιχες επισημάνσεις θα επικοινωνούνται στο όχημα ή στο εμπορευματοκιβώτιο σύμφωνα με τις σχετικές προδιαγραφές της 5.3.1,

(β) Τα ραδιενεργά υλικά πρέπει να καταμεριστούν σε ομάδες συσκευασίας I, II ή III, όπως και εάν είναι αναγκαία, με εφαρμογή των κριτηρίων της ομάδας όπως αυτά προβλέπονται στο Μέρος 2 αντίστοιχα με τη φύση των επικρατέστερων δευτερευόντων κινδύνων.

Η περιγραφή που απαιτείται στην 5.4.1.2.5.1 (b) θα περιλαμβάνει περιγραφή αυτών των δευτερευόντων κινδύνων (π.χ. «Δευτερεύον κίνδυνος: 3, 6.1»), την ονομασία των συστατικών τα οποία συμβάλλουν επικρατέστερα σε αυτούς τους δευτερεύοντες κινδύνους, και όπου έχει εφαρμογή, την ομάδα συσκευασίας.

177 Το θειικό βάριο δεν υπόκειται στις απαιτήσεις της παρούσας Συμφωνίας.

178 Αυτός ο ορισμός θα χρησιμοποιείται μόνο όταν δεν υπάρχει άλλος κατάλληλος ορισμός στον Πίνακα Α του Κεφαλαίου 3.2, και μόνο με την έγκριση των αρμόδιων αρχών της χώρας προέλευσης τους (βλέπε 2.2.1.1.3).

181 Κόλα που περιέχουν αυτού του τύπου την ουσία θα φέρουν ετικέτα σύμφωνα με το υπόδειγμα Νο. 1 (βλέπε 5.2.2.2.2) εκτός και αν οι αρμόδιες αρχές της χώρας προέλευσης έχουν επιτρέψει να μην υπάρχει αυτή η ετικέτα στη συγκεκριμένη συσκευασία, διότι οι δοκιμές έδειξαν ότι η ουσία στη συσκευασία αυτή δεν έχει εκρηκτική συμπεριφορά (βλέπε 5.2.2.1.9).

182 Η ομάδα των αλκαλιμετάλλων περιλαμβάνει λίθιο, νάτριο, κάλιο, ρουβίδιο και καίσιο.

183 Η ομάδα των μετάλλων αλκαλικών γαιών περιλαμβάνει μαγνήσιο, ασβέστιο, στρόντιο και βάριο.

186 Στον καθορισμό του περιεχομένου του νιτρικού αμμωνίου, όλα τα νιτρικά ιόντα, στα οποία το μοριακό ισοδύναμο των αμμωνιακών ιόντων εμφανίζεται στο μείγμα, θα υπολογίζονται σαν νιτρικό αμμώνιο.

188 Ηλεκτρικά στοιχεία και συστοιχία λιθίου που δίνονται για μεταφορά δεν υπόκεινται σε άλλες απαιτήσεις της παρούσας Συμφωνίας, αν είναι σύμφωνα με τις παρακάτω προδιαγραφές:

(α) Για ηλεκτρικό στοιχείο μετάλλου λιθίου ή κράματος λιθίου, η περιεκτικότητα σε λίθιο δεν είναι μεγαλύτερη από 1 g, και για ηλεκτρικό στοιχείο με ιόντα λιθίου, η περιεκτικότητα του ισοδύναμου λιθίου δεν είναι μεγαλύτερο από 1,5 g,

(β) Για συσσωρευτή μετάλλου λιθίου ή κράματος λιθίου, το άθροισμα της περιεκτικότητας του λιθίου δεν είναι μεγαλύτερο από 2 g, και για συσσωρευτή με ιόντα λιθίου, το άθροισμα της περιεκτικότητας του ισοδύναμου- λιθίου δεν είναι μεγαλύτερο από 8 g,

(γ) Για ηλεκτρικά στοιχεία και συσσωρευτές που ανήκουν σε τύπο που πληρεί τις προδιαγραφές κάθε δοκιμής του Εγχειριδίου Δοκιμών και Κριτηρίων (Manual of Tests and Criteria), Μέρος III, υπό-κατηγορία 38.3.

(δ) Τα ηλεκτρικά στοιχεία και οι συσσωρευτές είναι αποσυνδεδεμένα έτσι ώστε να αποφευχθεί βραχυκύκλωμα και είναι συσκευασμένα σε ανθεκτικά κόλα, εκτός αν είναι εγκατεστημένα στον εξοπλισμό και

(ε) Εκτός από την περίπτωση που είναι εγκατεστημένα στον εξοπλισμό, κάθε κόλο που περιέχει περισσότερα από 24 ηλεκτρικά στοιχεία λιθίου ή 12 συστοιχίες λιθίου θα πρέπει επιπροσθέτως να πληρούνται οι ακόλουθες προϋποθέσεις :

(i) Κάθε κόλο θα σημαίνεται υποδεικνύοντας ότι περιέχει συστοιχίες λιθίου και ότι ειδικές διαδικασίες θα πρέπει να ακολουθούνται στην περίπτωση που το κόλο υποστεί φθορά

(ii) Κάθε αποστολή θα πρέπει να συνοδεύεται από έγγραφο που να υποδεικνύει ότι τα κόλα περιέχουν συστοιχίες λιθίου και ότι ειδικές διαδικασίες θα πρέπει να ακολουθούνται στην περίπτωση που το κόλο υποστεί φθορά

(iii) Κάθε κόλο είναι ικανό να ανθίσταται επιτυχώς σε 1.2m δοκιμή πίπτοντος βάρους σε κάθε προσανατολισμό χωρίς βλάβη των ηλεκτρικών στοιχείων ή των συστοιχιών που περιέχονται, χωρίς μετακίνηση των περιεχομένων ώστε να επιτραπεί η επαφή συστοιχίας με συστοιχία (ή ηλεκτρικού στοιχείο με ηλεκτρικό στοιχείο) και χωρίς απαλευθέρωση των περιεχομένων και

(iv) Εκτός από την περίπτωση συστοιχιών λιθίου συσκευασμένων με τον εξοπλισμό, τα κόλα δεν θα υπερβαίνουν 30kg μικτού βάρους.

Όπως χρησιμοποιήθηκε παραπάνω και αλλού στην παρούσα Συμφωνία, «περιεκτικότητα σε λίθιο» σημαίνει το βάρος του λιθίου στην άνοδο σε ηλεκτρικό στοιχείο με μέταλλα λιθίου ή κράμα λιθίου, εκτός από την περίπτωση του ηλεκτρικού στοιχείο με ιόντα λιθίου όπου η «περιεκτικότητα του ισοδύναμου λιθίου» σε γραμμάριο υπολογίζεται να είναι 0,3 φορές του ποσοστού χωρητικότητας σε Αμπέρ-ώρες.

190 Οι διανεμητές αερολυμάτων θα εφοδιαστούν με προστατευτικό κατά των ακούσιων εκκενώσεων. Αερολύματα με χωρητικότητα που δεν ξεπερνάει τα 50 ml περιέχουν μόνο μη τοξικά συστατικά δεν υπόκειται στις απαιτήσεις της παρούσας Συμφωνίας.

191 Τα μικρά δοχεία, με χωρητικότητα η οποία δεν ξεπερνάει τα 50 ml, που περιέχουν μόνο μη τοξικά συστατικά δεν υπόκεινται στις απαιτήσεις της παρούσας Συμφωνίας.

194 Οι θερμοκρασίες ελέγχου και άμεσης ανάγκης, εάν υπάρχουν, και ο αριθμός του OHE (γενική καταχώρηση) για κάθε μία από τις τρέχουσες αυτενεργές ουσίες δίνονται στην 2.241.4.

196 Συνθέσεις οι οποίες σε εργαστηριακές δοκιμές ούτε εκρήγνυνται σε κατάσταση σε κοίλο (cavitate state) μήτε αναφλέγονται, οι οποίες δεν παρουσιάζουν καμία επίδραση όταν θερμαίνονται υπό περιορισμό και οι οποίες δεν παρουσιάζουν ικανότητα έκρηξης μπορούν να μεταφέρονται υπό την παρούσα καταχώρηση. Η σύνθεση θα πρέπει επίσης να είναι θερμικά σταθερή (π.χ. the SADT είναι 60°C ή περισσότερα για κάλο 50 kg). Οι συνθέσεις που δεν πληρούν τα κριτήρια αυτά θα μεταφέρονται σύμφωνα με τις προδιαγραφές της Κλάσης 5.2, (βλέπε 2.252.4).

198 Διαλύματα νιτροκυτταρίνης που περιέχουν όχι περισσότερο από 20% νιτροκυτταρίνη μπορούν να μεταφερθούν σαν μπογιά ή μελάνι εκτύπωσης, σύμφωνα με (βλέπε UN 1210, 1263 και 3066).

199 Ενώσεις μολύβδου οι οποίες, όταν αναμιγνύονται σε αναλογία 1:1000 με 0.07M υδροχλωρικό οξύ και αναδεύονται για μία ώρα σε θερμοκρασία 23 °C ± 2 °C, παρουσιάζουν διαλυτότητα 5% ή μικρότερη θεωρούνται αδιάλυτες. Βλέπε ISO 3711:1990 «Πιγμέντα χρωμικά μολύβδου και χρωμικός μόλυβδος - πιγμέντα αλάτων του τριοξειδίου του μολυβδαινίου - Προδιαγραφές και μέθοδοι δοκιμών».

201 Αναπτήρες και αναπληρώσεις αναπτήρων θα πρέπει να συμμορφώνονται με τις διατάξεις της χώρας στην οποία πληρώθηκαν. Θα πρέπει να παρέχονται με προστασία έναντι ακούσιας εκκένωσης. Η αναλογία σε υγρό του αερίου δεν θα πρέπει να υπερβαίνει το 85% της χωρητικότητας του δοχείου στους 15°C. Τα δοχεία, συμπεριλαμβανομένων και των κλεισμάτων, θα πρέπει να ικανά να ανθίστανται σε εσωτερική πίεση διπλάσια της πίεσης υδροποιημένου πετρελαίου αερίου στους 55°C. Οι μηχανισμοί βαλβίδας και η συσκευή ανάφλεξης θα πρέπει ασφαλώς να σφραγίζονται, να δένονται ή διαφορετικά να ασφαρίζονται ή να είναι σχεδιασμένες μετρόπο ώστε να εμποδίζεται η λειτουργία ή η διarroή του περιεχομένου κατά τη μεταφορά. Οι αναπτήρες δεν θα πρέπει να περιέχουν περισσότερο από 10 g υδροποιημένου πετρελαίου αερίου. Οι αναπληρώσεις αναπτήρων δεν θα πρέπει να περιέχουν περισσότερα από 65 g υδροποιημένου πετρελαίου αερίου.

203 Η καταχώρηση αυτή δεν θα χρησιμοποιείται σε πολυχλωριωμένα διφαινύλια, υγρά, UN 2315.

204 (Διαγραφή)

205 Αυτή η καταχώρηση δεν θα χρησιμοποιείται για την UN 3155 PENTACHLOROΦΑΙΝΟΛΗ.

207 Τα πολυμερικά σφαιρίδια και οι ενώσεις πολυμερών θα μπορούσαν να γίνουν από πολυστυρένιο, πολύ(μεθακρυλικός μεθυλεστερας) ή άλλα πολυμερικά υλικά.

208 Η εμπορική κλάση των λιπασμάτων νιτρικού ασβεστίου, όταν αποτελούνται κυρίως από διπλό άλας (νιτρικό ασβέστιο και νιτρικό αμμώνιο) που περιέχουν όχι περισσότερο από 10% νιτρικό αμμώνιο και τουλάχιστον 12% νερό αποκρυστάλλωσης, δεν υπόκεινται στις απαιτήσεις της παρούσας Συμφωνίας.

210 Τοξίνες φυτικές, ζωικές ή βακτηρίων οι οποίες περιέχουν μολυσματικές ουσίες, ή τοξίνες που περιέχονται σε μολυσματικές ουσίες, θα ταξινομούνται στην Κλάση 6.2.

215 Η καταχώρηση αυτή εφαρμόζεται στην καθαρά τεχνική ουσία ή στις συνθέσεις που συνεπάγονται απ'αυτή έχοντας ένα SADT μεγαλύτερο των 75 °C και επομένως δεν εφαρμόζονται στις συνθέσεις που είναι αυτενεργές ουσίες (για αυτενεργές ουσίες, βλέπε 2.241.4). Ομογενή μίγματα που περιέχουν όχι περισσότερο από 35% κατά βάρος αζοδικαρβαμίδιο και τουλάχιστον 65% αδρανούς ουσίας δεν υπόκεινται στις απαιτήσεις της παρούσας Συμφωνίας εκτός και αν πληρούνται κριτήρια άλλων κλάσεων.

216 Στερεά μείγματα τα οποία δεν υπόκεινται στις απαιτήσεις της παρούσας Συμφωνίας και εύφλεκτα υγρά, μπορούν να μεταφερθούν σύμφωνα με αυτήν την καταχώρηση χωρίς να απαιτείται να εφαρμόσουν πρώτα τα κριτήρια ταξινόμησης της Κλάσης 4.1, δεδομένου ότι δεν υπάρχει ελεύθερο ορατό υγρό την ώρα που η ουσία φορτώνεται ή την ώρα που η συσκευασία, το όχημα ή το εμπορευματοκιβώτιο είναι κλειστό. Σφραγισμένα πακέτα που περιέχουν λιγότερο από 10 ml της ομάδας συσκευασίας II ή III εύφλεκτα υγρά ροφημένα σε στερεό υλικό δεν υπόκεινται στην παρούσα Συμφωνία, δεδομένου ότι δεν υπάρχει ελεύθερο υγρό στο πακέτο.

217 Μείγματα στερεών που δεν υπόκεινται στις απαιτήσεις της παρούσας Συμφωνίας και τοξικά υγρά μπορούν να μεταφερθούν σύμφωνα με την καταχώρηση αυτή χωρίς πρώτα να εφαρμόσουν τα κριτήρια ταξινόμησης της Κλάσης 6.1 δεδομένου ότι δεν υπάρχει ελεύθερο ορατό υγρό την ώρα που η ουσία φορτώνεται ή την ώρα που η συσκευασία, το όχημα ή το εμπορευματοκιβώτιο είναι κλειστό. Η καταχώρηση αυτή δεν πρέπει να χρησιμοποιείται για στερεά που περιέχουν υγρά ομάδας συσκευασίας I.

218 Μείγματα στερεών τα οποία δεν υπόκεινται στις απαιτήσεις της παρούσας Συμφωνίας και διαβρωτικά υγρά μπορούν να μεταφερθούν σύμφωνα με αυτή την καταχώρηση χωρίς πρώτα να εφαρμόσουν τα κριτήρια ταξινόμησης της Κλάσης 8, δεδομένου ότι δεν υπάρχει ελεύθερο ορατό υγρό την ώρα που η ουσία φορτώνεται ή την ώρα που η συσκευασία, το όχημα ή το εμπορευματοκιβώτιο είναι κλειστό.

219 Γενετικά μεταλλαγμένοι μικρό-οργανισμοί και γενετικά μεταλλαγμένοι οργανισμοί οι οποίοι ικανοποιούν τον ορισμό της μολυσματικής ουσίας και τα κριτήρια για να περιληφθούν στην Κλάση 6.2 σύμφωνα με την 2.262 θα μεταφέρονται σύμφωνα με τον UN 2814, UN 2900 ή UN 3373, καταλλήλως.

220 Μόνο η τεχνική ονομασία των συστατικών του εύφλεκτου υγρού αυτού του διαλύματος ή μείγματος θα εμφανίζεται σε παρένθεση αμέσως μετά από την κατάλληλη ονομασία αποστολής.

221 Ουσίες που περιλαμβάνονται στην καταχώρηση αυτή δεν θα ανήκουν στην ομάδα συσκευασίας I.

224 Εκτός και αν υποδεικνύεται κατά τη διάρκεια των δοκιμών ότι η ευπάθεια της ουσίας σε κατάσταση ψύξης δεν είναι μεγαλύτερη απ'αυτήν σε υγρή κατάσταση, η ουσία θα παραμένει σε υγρή μορφή κατά τη διάρκεια κανονικών συνθηκών μεταφοράς. Δεν πρέπει να ψύχεται σε θερμοκρασία πάνω των $-15\text{ }^{\circ}\text{C}$.

225 Πυροσβεστήρες σύμφωνα με αυτή την καταχώρηση μπορούν να περιλαμβάνουν τοποθετημένα ωθούμενα φύσιγγες (φύσιγγες, συσκευών ισχύος με κωδικό ταξινόμησης 1.4C ή 1.4S), χωρίς να γίνει αλλαγή ταξινόμησης της Κλάσης 2, ομάδας A ή O σύμφωνα με την 2.2.2.1.3 δεδομένου ότι η συνολική ποσότητα εύφλεκτων (προωθητικών) εκρηκτικών δεν υπερβαίνει τα 3.2 g ανά μονάδα απόσβεσης.

226 Συνθέσεις αυτής της ουσίας περιέχον όχι λιγότερο από 30% μη πτητικό, μη εύφλεκτο αδρανοποιητή δεν υπόκεινται στις απαιτήσεις της παρούσας Συμφωνίας.

227 Όταν αδρανοποιείται με νερό και ανόργανα αδρανή υλικά το περιεχόμενο της νιτρικής ουρίας δεν μπορεί να ξεπερνάει τα 75% κατά βάρος και το μείγμα δεν είναι ικανό να εκपुरσοκροτήσει σύμφωνα με τη σειρά 1, τύπου (a), δοκιμές στο Εγχειρίδιο Δοκιμών και Κριτηρίων (Manual of Tests and Criteria), Μέρος 1.

228 Τα μείγματα που δεν είναι σύμφωνα με τα κριτήρια των εύφλεκτων αερίων (βλέπε 2.2.2.1.5) θα μεταφέρονται σύμφωνα με τον UN 3163.

230 Η καταχώρηση αυτή εφαρμόζεται σε στοιχεία συσσωρευτών και συστοιχίες που περιέχουν λίθιο σε οποιαδήποτε μορφή, συμπεριλαμβανομένου στοιχείου συσσωρευτών και συστοιχίες με πολυμερή ιόντα λιθίου.

Στοιχεία συσσωρευτών λιθίου και συστοιχίες θα μεταφέρονται σύμφωνα με την καταχώρηση αυτή εάν πληρούν τις παρακάτω προδιαγραφές:

(a) Κάθε συσσωρευτής ή ηλεκτρικό στοιχείο πρέπει να ικανοποιεί τα κριτήρια εκχώρησης στην Κλάση 9 με βάση τις δοκιμές που πραγματοποιήθηκαν σύμφωνα με το Εγχειρίδιο Δοκιμών και Κριτηρίων (Manual of Tests and Criteria), Μέρος III, υποτομέας 38.3,

(b) Κάθε συσσωρευτής και ηλεκτρικό στοιχείο θα έχει ενσωματωμένη διάταξη αερισμού ασφάλειας ή να είναι σχεδιασμένος ώστε να προλαμβάνει μία βιαία ρήξη, κάτω από κανονικές συνθήκες μεταφοράς.

(c) Κάθε συσσωρευτής και ηλεκτρικό στοιχείο είναι εξοπλισμένο με τα αναγκαία μέσα για την πρόληψη εξωτερικών βραχυκυκλωμάτων.

(d) Κάθε συσσωρευτής που περιλαμβάνει ηλεκτρικά στοιχεία ή σειρές ηλεκτρικών στοιχείων συνδεδεμένα παράλληλα, είναι εξοπλισμένος με αποτελεσματικά μέσα τα οποία είναι αναγκαία για την πρόληψη επικίνδυνης αντιστροφής ροής ρεύματος (πχ. δίοδοι, ασφάλειες, κλπ.).

235 Αυτή η καταχώρηση εφαρμόζεται στα είδη τα οποία περιέχουν εκρηκτικές ουσίες της Κλάσης 1 και τα οποία μπορεί επίσης να περιέχουν επικίνδυνα εμπόρευμα άλλων κλάσεων. Τα είδη αυτά χρησιμοποιούνται ως συσκευές φουσκώματος αερόσακων οχημάτων για την ασφάλεια της ζωής ή εξαρτήματα αερόσακων ή προεντατήρες ζωνών καθίσματος.

236 Τα kit πολυεστερικής ρητίνης αποτελούνται από δύο συστατικά: ένα βασικό υλικό (Κλάσης 3, ομάδα συσκευασίας II ή III) και έναν ενεργοποιητή (οργανικό υπεροξειδίο). Τα οργανικά υπεροξειδία πρέπει να είναι τύπου D, E ή F, χωρίς να απαιτείται ρύθμιση της θερμοκρασίας. Η ομάδα συσκευασίας θα είναι II ή III, σύμφωνα με τα κριτήρια της Κλάσης 3, που εφαρμόζονται στο βασικό υλικό. Το όριο ποσότητας το οποίο αναφέρεται στη στήλη (7) του Πίνακα A του Κεφαλαίου 3.2 εφαρμόζεται στο βασικό υλικό.

237 Τα φίλτρα μεμβράνης, συμπεριλαμβανόμενου διαχωριστές χαρτιών, επιστρώσεις ή ενισχυτικά υλικά, κ.α., που περιέχονται στη μεταφορά, δεν πρέπει να διαθέτουν κίνδυνο δημιουργίας έκρηξης όντας ελεγμένα με μία από τις δοκιμές που περιγράφονται στο Εγχειρίδιο Δοκιμών και Κριτηρίων (Manual of Tests and Criteria), Μέρος I, Δοκιμές Σειράς 1 (a).

Επιπλέον η αρμόδια αρχή μπορεί να καθορίσει, με βάση τα αποτελέσματα κατάλληλων ελέγχων του ρυθμού καύσης λαμβάνοντας υπόψη τις τυποποιημένες δοκιμές του Εγχειριδίου Δοκιμών και Κριτηρίων (Manual of Tests and Criteria), Μέρος III, υποτομέας 33.2.1, ότι τα φίλτρα μεμβράνης νιτροκυτταρίνης σε μορφή τέτοια ώστε να μπορούν να μεταφερθούν, δεν υπόκεινται στις προδιαγραφές που εφαρμόζονται στα εύφλεκτα στερεά της Κλάσης 4.1.

238 (a) Οι συσσωρευτές μπορούν να θεωρούνται ότι είναι χωρίς διαρροή εφόσον έχουν τη δυνατότητα να αντέχουν στις διαφορετικές δοκιμές δόνησης και πίεσης που δίνονται παρακάτω, χωρίς τη διαρροή υγρού μπαταρίας.

Δοκιμές δόνησης: Ο συσσωρευτής είναι άκαμπτα σφιγμένος στην εξέδρα της δονητικής μηχανής και μία απλή αρμονική ταλάντωση η οποία έχει πλάτος 0.8 mm (1.6 mm μέγιστη συνολική διαδρομή) εφαρμόζεται. Η συχνότητα κυμαίνεται με ρυθμό 1 Hz/λεπτό μεταξύ των ορίων 10 Hz και 55 Hz. Όλη η εμβέλεια συχνοτήτων και η επιστροφή πραγματοποιείται 95 ± 5 λεπτά για κάθε θέση καλουπώματος (κατεύθυνση της δόνησης) του συσσωρευτή. Ο συσσωρευτής ελέγχεται σε τρία κοινά κάθετα σημεία (ώστε να συμπεριληφθεί έλεγχος με ανοίγματα πλήρωσης και εξαεριστήρες, εάν υπάρχουν, σε ανεστραμμένη θέση) για ίσες χρονικές περιόδους.

Δοκιμές διαφοράς πίεσης: Μετά από τη δοκιμή δόνησης, ο συσσωρευτής αποθηκεύεται για έξι ώρες σε $24\text{ }^{\circ}\text{C} \pm 4\text{ }^{\circ}\text{C}$ ενώ εκτίθεται σε διαφορά πίεσης τουλάχιστον 88 kPa. Ο συσσωρευτής ελέγχεται σε τρία κοινά κάθετα σημεία (ώστε να συμπεριληφθεί έλεγχος με ανοίγματα πλήρωσης και εξαεριστήρες, εάν υπάρχουν, σε ανεστραμμένη θέση) για τουλάχιστον έξι ώρες για κάθε θέση.

(b) Οι συσσωρευτές χωρίς διαρροή δεν υπόκεινται στις απαιτήσεις της παρούσας Συμφωνίας αν, σε θερμοκρασία των $55\text{ }^{\circ}\text{C}$, ο ηλεκτρολύτης δεν ρέει από μία σχισμένη ή ραγισμένη θήκη και δεν υπάρχει ελεύθερο υγρό που να ρέει κι αν, συσκευασμένος για μεταφορά, οι ακροδέκτες προστατεύονται από βραχυκύκλωμα.

239 Οι συσσωρευτές ή τα στοιχεία συσσωρευτών δεν πρέπει να περιέχουν άλλες επικίνδυνες ουσίες εκτός του νατρίου, θείου και/ή πολυσουλφιδίων. Οι συσσωρευτές ή τα στοιχεία συσσωρευτών δεν πρέπει να προσφέρονται για μεταφορά σε θερμοκρασία τέτοια ώστε να υπάρχει υγρό στοιχείο νατρίου στο συσσωρευτή ή στα

στοιχεία του συσσωρευτή, εκτός και αν είναι εγκεκριμένο και σύμφωνο με τις προϋποθέσεις που έχουν καθιερωθεί από την αρμόδια αρχή της χώρας προέλευσης. Αν η χώρα προέλευσης δεν είναι συμβαλλόμενο μέρος της παρούσας Συμφωνίας, η έγκριση και οι συνθήκες μεταφοράς θα πρέπει να αναγνωριστούν από αρμόδια αρχή της πρώτης χώρας συμβαλλόμενο μέρος που φθάνει η αποστολή.

Τα στοιχεία συσσωρευτών πρέπει να αποτελούνται από ερμητικά κλειστά μεταλλικά περιβλήματα που να εγκλωβίζουν πλήρως τις επικίνδυνες ουσίες και τα οποία είναι έτσι κατασκευασμένα και ασφαλισμένα ώστε να εμποδίζεται η διαρροή επικίνδυνων ουσιών κάτω από κανονικές συνθήκες μεταφοράς.

Οι συσσωρευτές θα πρέπει να αποτελούνται από στοιχεία συσσωρευτών ασφαλισμένα και πλήρως περιφραγμένα από μεταλλικό περίβλημα κατασκευασμένο και σφραγισμένο, ώστε να αποτρέπεται η διαρροή επικίνδυνων ουσιών κάτω από κανονικές συνθήκες μεταφοράς.

241 Η σύνθεση θα πρέπει να προετοιμάζεται έτσι ώστε να παραμένει ομοιογενείς και να μην διαχωρίζεται κατά τη μεταφορά. Συνθέσεις με χαμηλή περιεκτικότητα σε νιτροκυτταρίνη και χωρίς να παρουσιάζουν επικίνδυνες ιδιότητες όταν ελεγχθούν για την προδιάθεση να προκαλέσουν εκπυρσοκρότηση, αστραπιαία καύση ή έκρηξη κατά τη θέρμανση υπό καθορισμένο περιεχόμενο από τις δοκιμές των σειρών δοκιμών 1 (a), 2 (b) και 2 (c) αντιστοίχως στο Εγχειρίδιο Δοκιμών και Κριτηρίων (Manual of Tests and Criteria), Μέρος I και χωρίς να είναι εύφλεκτα στερεά όταν ελεγχθούν σύμφωνα με τις δοκιμές No. 1 στο Εγχειρίδιο Δοκιμών και Κριτηρίων (Manual of Tests and Criteria), Μέρος III, υποτομέας 33.2.1.4 (θρύμματα, εάν είναι αναγκαίο, κονιορτοποιημένα και περασμένα από κόσκινο σε κόκκους μικρότερους από 1.25 mm), δεν υπόκεινται στις απαιτήσεις της παρούσας Συμφωνίας.

242 Το θείο δεν υπόκειται στις απαιτήσεις της παρούσας Συμφωνίας όταν έχει μορφοποιηθεί σε συγκεκριμένο σχήμα (π.χ. κόκκους, σβώλους, παστίλιες ή νιφάδες).

243 Βενζίνη, motor spirit and petrol για χρήση σε κινητήρες με εναρκτήρες ανάφλεξης (π.χ. αυτοκίνητα, στάσιμες μηχανές και άλλες μηχανές) θα εντάσσονται στην παρούσα καταχώρηση ανεξαρτήτως των διαφοροποιήσεων σε πτητικότητα.

244 Αυτή η καταχώρηση περιλαμβάνει π.χ. προσμείξεις αλουμινίου, υπολείμματα επεξεργασίας αλουμινίου, χρησιμοποιημένες καθόδους, απόβλητα ηλεκτρολυτικών κελίων παραγωγής αργιλίου, και σκωρίες αλάτων του αργιλίου.

247 Αλκοολούχα ποτά που περιλαμβάνουν περισσότερο από 24% οινόπνευμα αλλά όχι περισσότερο από 70% κατ' όγκο, όταν μεταφέρονται ως μέρος της κατασκευαστικής διαδικασίας, μπορούν να μεταφερθούν σε ξύλινα βαρέλια με χωρητικότητα μεγαλύτερη των 250 λίτρων και μικρότερη των 500 λίτρων ικανοποιώντας τις γενικές απαιτήσεις της 4.1.1, κατάλληλα, υπό τις ακόλουθες συνθήκες :

(a) Τα ξύλινα βαρέλια πρέπει να ελεγχθούν και να σφικτούν πριν από την πλήρωση

(b) Πρέπει να αφήνεται αρκετό κενό (όχι λιγότερο από 3%) ώστε να επιτρέπεται η διόγκωση του υγρού,

(c) Το ξύλινο βαρέλι πρέπει να μεταφέρεται με τέτοιο τρόπο ώστε οι τρύπες του βαρελιού να βρίσκονται στην πάνω πλευρά.

(d) Τα ξύλινα βαρέλια πρέπει να μεταφέρονται σε εμπορευματοκιβώτια ικανοποιώντας τις προϋποθέσεις της CSC. Κάθε βαρέλι πρέπει να ασφαρίζεται σε βάση φτιαγμένη κατά παραγγελία και να στερεώνεται με τα κατάλληλα μέσα, ώστε να αποφευχθεί η μετακίνησή του με κάθε τρόπο κατά τη μεταφορά

249 Το σιδηροδημήτριο, αναλλοίωτο κατά της διάβρωσης, με ελάχιστο ποσοστό σιδήρου 10% δεν υπόκειται στις απαιτήσεις της παρούσας Συμφωνίας.

250 Αυτή η καταχώρηση μπορεί να χρησιμοποιηθεί μόνο για χημικά δείγματα που έχουν ληφθεί για ανάλυση κατ' εφαρμογή της συνθήκης για την Απαγόρευση της Ανάπτυξης, Παραγωγής, Αποθήκευσης και Χρήσης Χημικών Όπλων και την Καταστροφή τους. Η μεταφορά ουσιών υπό αυτήν την καταχώρηση, πρέπει να είναι σύμφωνα με τη σειρά επιτήρησης και των διαδικασιών προστασίας που έχουν καθοριστεί από τον Οργανισμό Απαγόρευσης Χημικών Όπλων.

Το χημικό δείγμα μπορεί να μεταφερθεί μόνο με τον όρο ότι έχει δοθεί προηγουμένως έγκριση από την αρμόδια αρχή ή τη Γενική Διεύθυνση του Οργανισμού Απαγόρευσης Χημικών Όπλων και με τον όρο ότι το δείγμα είναι σύμφωνα με τις ακόλουθες προδιαγραφές:

(a) Πρέπει να συσκευαστεί σύμφωνα με την Συμφωνία συσκευασίας 623 στις Τεχνικές Οδηγίες ΔΟΠΑ (ICAO) (βλέπε S-3-8 του Παραρτήματος), και

(b) Κατά τη μεταφορά, πρέπει να είναι προσαρτημένο ένα αντίγραφο του εγγράφου της έγκρισης της μεταφοράς, που να δείχνει τους ποσοτικούς περιορισμούς και τις προδιαγραφές συσκευασίας.

251 Αυτή η καταχώρηση ΧΗΜΙΚΟΥ ΕΞΟΠΛΙΣΜΟΥ ή ΕΞΟΠΛΙΣΜΟΥ ΠΡΩΤΩΝ ΒΟΗΘΕΙΩΝ προορίζεται να εφαρμοστεί στα κιβώτια, τις θήκες κτλ. που περιέχουν μικρές ποσότητες από διάφορα επικίνδυνα εμπορεύματα τα οποία χρησιμοποιούνται για ιατρικούς, αναλυτικούς ή ελεγκτικούς σκοπούς. Οι εξοπλισμοί αυτοί δεν πρέπει να περιέχουν επικίνδυνα εμπορεύματα για τα οποία ο κώδικας «LQ0» έχει παρατεθεί στη στήλη (7) του Πίνακα Α του Κεφαλαίου 3.2.

Τα συστατικά δεν πρέπει να αντιδρούν επικίνδυνα (βλέπε «επικίνδυνες αντιδράσεις» στην 1.2.1). Η συνολική ποσότητα των επικίνδυνων εμπορευμάτων σε κάθε ένα κιβώτιο δεν πρέπει να υπερβαίνει το 1 l ή 1 kg. Η ομάδα συσκευασίας που ορίζεται στο σύνολο του κιβωτίου θα είναι η πιο αυστηρή από τις ομάδες συσκευασίας που ορίζεται για κάθε μία ουσία ξεχωριστά μέσα στο κιβώτιο.

Εξοπλισμοί/κιβώτια που μεταφέρονται με οχήματα για νοσηλευτικούς ή χειρουργικούς σκοπούς, δεν υπόκεινται στις απαιτήσεις της παρούσας Συμφωνίας.

Χημικά κιβώτια/εξοπλισμοί και κιβώτια πρώτων βοηθειών που περιέχουν επικίνδυνα εμπορεύματα σε εσωτερική συσκευασία η οποία δεν υπερβαίνει τα όρια ποσότητας που εφαρμόζονται σε κάθε ουσία όπως καθορίζεται στην Στήλη 7 του Πίνακα Α του Κεφαλαίου 3.2. σε Συμφωνία με τον Κώδικα LQ που ορίζεται στην 3.4.6 μπορούν να μεταφέρονται σύμφωνα με το Κεφάλαιο 3.4.

252 Εφόσον το νιτρικό αμμώνιο παραμένει σε διάλυμα κάτω από οποιεσδήποτε συνθήκες μεταφοράς, υδατικό διάλυμα νιτρικού αμμωνίου, με όχι περισσότε-

ρο από 0,2% εύφλεκτο υλικό, σε συγκέντρωση που να μην υπερβαίνει το 80%, δεν υπόκειται στις απαιτήσεις της παρούσας Συμφωνίας.

266 Αυτή η ουσία, όταν περιέχει λιγότερη αλκοόλη, νερό ή αδρανοποιητή από όσο ορίζεται, δεν πρέπει να μεταφέρεται, εκτός ειδικής εγκρίσεως από την αρμόδια αρχή (βλέπε 2.2.1.1).

267 Κάθε εκρηκτικό, φουρνέλο, τύπου C που περιέχει χλωρικά άλατα, πρέπει να διαχωρίζεται από τα εκρηκτικά που περιέχουν νιτρικό αμμώνιο ή άλλα άλατα αμμωνίου.

270 Υδατικά διαλύματα Κλάσης 5.1 ανόργανες στερεές νιτρικές ουσίες, θεωρούνται ότι δεν πληρούν τα κριτήρια της Κλάσης 5.1 αν η συγκέντρωση των ουσιών στο διάλυμα, στην ελάχιστη θερμοκρασία που μπορεί να υπάρξει κατά τη μεταφορά, δεν είναι μεγαλύτερη από 80% του ορίου κορεσμού.

271 Λακτόζη ή γλυκόζη ή παρόμοια υλικά, μπορούν να χρησιμοποιηθούν ως αδρανοποιητές εφόσον η ουσία περιέχει όχι λιγότερο από 90%, κατά βάρος, αδρανοποιητή. Η αρμόδια αρχή μπορεί να εγκρίνει την ταξινόμηση των υλικών στην Κλάση 4.1 με βάση τις Σειρές Δοκιμών 6(c) Μέρος I Τμήμα 16 στο Εγχειρίδιο Δοκιμών και Κριτηρίων (Manual of Tests and Criteria) σε τρία τουλάχιστον κόλα έτοιμα για μεταφορά. Μείγματα που περιέχουν τουλάχιστον 98%, κατά βάρος, αδρανοποιητή δεν υπόκεινται στις απαιτήσεις της παρούσας Συμφωνίας. Κόλα που περιέχουν μείγματα με όχι λιγότερο από 90%, κατά βάρος, αδρανοποιητή δεν χρειάζεται να φέρουν ετικέτα σύμφωνη με το υπόδειγμα No. 6.1.

272 Αυτή η ουσία δεν πρέπει να μεταφέρεται υπό τις προδιαγραφές της Κλάσης 4.1 εκτός ειδικής εγκρίσεως από την αρμόδια αρχή (βλέπε UN 0143).

273 Μανέβ και παρασκευάσματα μανέβ σταθεροποιημένα κατά της αυτο-θέρμανσης δεν χρειάζεται να ταξινομηθούν στην Κλάση 4.2 όταν μπορεί να αποδειχθεί με τη δοκιμή ότι ένας κυβικός όγκος 1 m³ της ουσίας αυτής δεν αυτο-αναφλέγεται κι ότι η θερμοκρασία στο κέντρο του δείγματος δεν υπερβαίνει τους 200 °C, όταν το δείγμα διατηρείται σε θερμοκρασία όχι λιγότερη των 75 °C ± 2 °C για χρονική περίοδο 24 ωρών.

274 Εφαρμόζονται οι προδιαγραφές της 3.1.2.8.

278 Αυτές οι ουσίες δεν πρέπει να ταξινομούνται και να μεταφέρονται εκτός ειδικής έγκρισης από την αρμόδια αρχή με βάση τα αποτελέσματα της Σειράς δοκιμών 2 και της Σειράς 6(c) δοκιμής του Μέρους I στο Εγχειρίδιο Δοκιμών και Κριτηρίων (Manual of Tests and Criteria) σε κόλα έτοιμα για μεταφορά (βλέπε 2.2.1.1). Η αρμόδια αρχή θα καθορίσει την ομάδα συσκευασίας με βάση τα κριτήρια της 2.2.3 και τον τύπο κόλου που χρησιμοποιείται για τις Σειρές δοκιμών 6(c).

279 Αυτή η ουσία έχει καταχωρηθεί σε αυτήν την κατηγορία ή ομάδα συσκευασίας με βάση την ανθρώπινη εμπειρία αντί της αυστηρής εφαρμογής των κριτηρίων ταξινόμησης που παρατίθενται στην παρούσα Συμφωνία.

280 Αυτή η καταχώρηση απευθύνεται στα είδη που χρησιμοποιούνται ως σωτήριες συσκευές φουσκώματος αερόσακου οχημάτων ή μονάδες αερόσακων ή προεντατές ζωνών ασφαλείας, και περιέχουν επικίνδυνα εμπορεύματα της Κλάσης 1 ή επικίνδυνα εμπορεύματα άλλων κλάσεων και όταν μεταφέρονται ως συνιστώσα τμήματα και όταν τα είδη αυτά όπως προσφέρονται

για μεταφορά έχουν δοκιμαστεί σύμφωνα με τις σειρές 6 (c) του Μέρους I του Εγχειριδίου Δοκιμών και Κριτηρίων (Manual of Tests and Criteria), χωρίς έκρηξη της συσκευής, χωρίς θρυμματισμό της θήκης της συσκευής ή του δοχείου πίεσης και χωρίς προβολή κινδύνου, ούτε θερμικό αποτέλεσμα το οποίο θα μπορούσε να εμποδίσει σημαντικά την πυρόσβεση ή άλλα μέτρα έκτακτης ανάγκης στην περιοχή άμεσης γειτνίασης.

282 (Διαγραφή)

283 Είδη, που περιέχουν αέρια, προοριζόμενα να λειτουργήσουν ως αμορτισέρ, συμπεριλαμβανομένου συσκευές απορρόφησης ενέργειας κατά την πρόσκρουση, ή ελατήρια ελαστικών δεν υπόκεινται στις απαιτήσεις της παρούσας Συμφωνίας εφόσον:

(a) Κάθε είδος έχει χωρητικότητα αερίου που δεν υπερβαίνει τα 1,6 λίτρα και πίεση φόρτισης όχι μεγαλύτερη από 280 bar όπου το προϊόν της χωρητικότητας (λίτρα) και πίεση φόρτισης (bars) δεν υπερβαίνουν τα 80 (π.χ. 0,5 λίτρα αερίου χώρου και 160 bar πίεση φόρτισης, 1 λίτρο αερίου χώρου και 80 bar πίεση φόρτισης, 1,6 λίτρα αερίου χώρου και 50 bar πίεση φόρτισης, 0,28 λίτρα αερίου χώρου και 280 bar πίεση φόρτισης),

(b) Κάθε είδος έχει μία ελάχιστη πίεση ρήξης 4 φορές την πίεση φόρτισης στους 20 °C για προϊόντα που δεν υπερβαίνουν τα 0,5 λίτρα χωρητικότητας αερίου χώρου και 5 φορές την πίεση φόρτισης για προϊόντα που έχουν μεγαλύτερο από 0,5 λίτρα χωρητικότητα αερίου χώρου.

(c) Κάθε είδος κατασκευάζεται από υλικά τα οποία δεν θα θρυμματιστούν κατά τη διάρρηξη.

(d) Κάθε είδος κατασκευάζεται σύμφωνα με ένα ποιοτικό επίπεδο ασφαλείας αποδεκτό από την αρμόδια αρχή και,

(e) Ο τύπος σχεδιασμού έχει υποβληθεί σε δοκιμή πυρκαγιάς αποδεικνύοντας ότι το προϊόν εκτονώνει την πίεσή του μέσω πώματος που αλλοιώνεται με τη φωτιά ή άλλης συσκευής εκτόνωσης πίεσης, τέτοια ώστε το προϊόν να μην θρυμματίζεται και να μην εκτοξεύεται.

Βλέπε επίσης 1.1.3.2 (d) για εξάρτημα χρησιμοποιούμενο για τη λειτουργία του οχήματος.

284 Μία γεννήτρια οξυγόνου, χημική, που περιέχει οξειδωτικές ουσίες πρέπει να ικανοποιεί τις ακόλουθες προϋποθέσεις:

(a) Η γεννήτρια όταν περιέχει μια συσκευή δημιουργίας εκρήξεως, πρέπει να μεταφέρεται μόνο υπό αυτήν την καταχώρηση όταν εξαιρείται από την Κλάση 1, σύμφωνα με την ΣΗΜΕΙΩΣΗ της 2.2.1.1 (b).

(b) Η γεννήτρια, χωρίς τη συσκευασία της, πρέπει να ανθίσταται επιτυχώς σε μία δοκιμή πτώσης 1,8 m σε άκαμπτη, μη ελαστική, επίπεδη και οριζόντια επιφάνεια, σε θέση που να μπορεί να προκαλέσει βλάβη, χωρίς απώλεια του περιεχομένου του και χωρίς ενεργοποίηση.

(c) Όταν μία γεννήτρια είναι εξοπλισμένη με μία συσκευή ενεργοποίησης, πρέπει να έχει τουλάχιστον δύο θετικά μέσα αποτροπής ακούσιας κινητοποίησης.

286 Φίλτρα μεμβράνης νιτροκυτταρίνης που καλύπτονται από αυτήν την καταχώρηση, καθένα με μάζα που δεν υπερβαίνει τα 0,5 g, δεν υπόκεινται στις απαιτήσεις της παρούσας Συμφωνίας όταν περιέχονται ξεχωριστά σε ένα προϊόν ή σφραγισμένο πακέτο.

288 Αυτές οι ουσίες δεν θα πρέπει να ταξινομηθούν και μεταφερθούν εκτός αν έχουν εγκριθεί από την αρ-

μόδια αρχή με βάση τα αποτελέσματα της Σειράς δοκιμών 2 και της Σειράς δοκιμών 6(c) του Μέρους Ι του Εγχειριδίου Δοκιμών και Κριτηρίων (Manual of Tests and Criteria) σε κόλα έτοιμα για μεταφορά (βλέπε 2.2.1.1).

289 Αερόσακοι ή ζώνες ασφαλείας εγκατεστημένες σε οχήματα ή σε ολοκληρωμένα εξαρτήματα οχημάτων όπως οι στύλοι τιμονιού οχημάτων, φύλλα πόρτας, καθίσματα, κτλ. Δεν υπόκεινται στις απαιτήσεις της παρούσας Συμφωνίας.

290 Όταν αυτό το υλικό πληρεί τους ορισμούς και τα κριτήρια άλλων Κλάσεων όπως ορίζεται στο Μέρος 2, πρέπει να ταξινομηθεί σύμφωνα με το επικρατέστερο δευτερεύοντα κίνδυνο. Τέτοιο υλικό πρέπει να δηλωθεί με τη σωστή ονομασία φόρτωσης και UN κατάλληλο για το υλικό στην επικρατέστερη Κλάση, με την προσθήκη του ονόματος που αρμόζει σε αυτό το υλικό σύμφωνα με τη Στήλη (2) του Πίνακα Α του Κεφαλαίου 3.2, και πρέπει να μεταφερθεί σύμφωνα με τις σχετικές διατάξεις με αυτόν τον UN. Άλλωστε, όλες οι άλλες προϋποθέσεις που καθορίζονται στην 2.2.7.9.1 θα εφαρμοστούν, εκτός από την 5.2.1.7.2.

291 Τα εύφλεκτα υγροποιημένα αέρια πρέπει να συγκρατούνται στα τμήματα των ψυκτικών μηχανών. Τα τμήματα αυτά πρέπει να σχεδιάζονται και να δοκιμάζονται τουλάχιστον τρεις φορές στην πίεση λειτουργίας του μηχανήματος. Οι ψυκτικές μηχανές πρέπει να σχεδιάζονται και να κατασκευάζονται να περιέχουν το υγροποιημένο αέριο και να αποκλείουν το κίνδυνο ρήξης ή ραγίσματος των τμημάτων που συγκρατούν την πίεση υπό κανονικές συνθήκες μεταφοράς. Οι ψυκτικές μηχανές και τα μέρη των ψυκτικών μηχανών δεν υπόκεινται στις απαιτήσεις της παρούσας Συμφωνίας αν περιέχουν λιγότερο από 12 kg αερίου.

292 Μόνο μείγματα με όχι περισσότερο από 23.5% οξυγόνο μπορούν να μεταφερθούν κάτω από την καταχώρηση αυτή. Ετικέτα σύμφωνη με το υπόδειγμα Νο. 5.1 δεν απαιτείται για οποιαδήποτε συγκέντρωση εντός του ορίου αυτού.

293 Οι παρακάτω ορισμοί εφαρμόζονται στα σπύρτα:

(a) Μεγάλα σπύρτα είναι τα σπύρτα οι κεφαλές των οποίων παρασκευάζονται με σύνθεση ανάφλεξης ευαίσθητη στην τριβή και πυροτεχνική σύνθεση η οποία αναφλέγεται με λίγο ή καθόλου φλόγα, αλλά με έντονη θερμότητα,

(b) Σπύρτα ασφαλείας είναι σπύρτα τα οποία είναι ενωμένα ή προσαρτημένα στο κουτί, στο βιβλίο ή στην κάρτα που μπορούν να αναφλεγούν με τριβή μόνο σε επεξεργασμένη επιφάνεια,

(c) Σπύρτα που ανάβουν οπουδήποτε είναι τα σπύρτα που μπορούν να αναφλεγούν με τριβή σε στερεά επιφάνεια,

(d) Κηρόσπυρτα είναι τα σπύρτα που μπορούν να αναφλεχθούν με τριβή είτε σε επεξεργασμένη, είτε σε στερεά επιφάνεια.

295 Οι συσσωρευτές δεν απαιτείται να σημειώνονται και να αποκτούν ετικέτα ξεχωριστά εφόσον οι παλέτες φέρουν τις κατάλληλες σφραγίδες και ετικέτες.

296 Οι καταχωρήσεις αυτές εφαρμόζονται σε διατάξεις διάσωσης ζωής, όπως σχεδίες διάσωσης, ατομικές διατάξεις επίπλευσης και τσουλήθρες αυτο-διογκούμενες. Ο UN 2990 εφαρμόζεται σε αυτο-διογκούμενες διατάξεις και ο UN 3072 εφαρμόζεται σε διατάξεις διάσωσης

ζωής που δεν είναι αυτο-διογκούμενες. Οι διατάξεις διάσωσης ζωής μπορεί να περιέχουν :

(a) Συσκευές σήματος (Κλάσης 1) οι οποίες μπορεί να περιλαμβάνουν προειδοποιητικές φωτοβολίδες καπνού και φωτισμού συσκευασμένες σε κόλα που εμποδίζουν την ακούσια ενεργοποίησή τους.

(b) Για τον UN 2990 μόνο, φυσίγγια, συσκευή ισχύος της Υποδιαίρεσης 1.4, ομάδα συμβατότητας S, μπορούν να περιέχουν για τους λόγους του μηχανισμού της αυτο-διογκωσης και υπό την προϋπόθεση ότι η ποσότητα των εκρηκτικών ανά διάταξη δεν υπερβαίνει τα 3.2g.

(c) Κλάσης 2 συμπιεσμένα αέρια ομάδας Α ή Ο, σύμφωνα με την 2.2.2.1.3.

(d) Ηλεκτρικούς αποθηκευτικούς συσσωρευτές (Κλάση 8) και συσσωρευτές λιθίου (Κλάση 9).

(e) Κουτιά πρώτων βοηθειών ή κουτιά επισκευής που περιέχουν μικρές ποσότητες επικίνδυνων εμπορευμάτων (π.χ. ουσίες της Κλάσης 3, 4.1, 5.2, 8 ή 9), ή

(e) Σπύρτα που ανάβουν οπουδήποτε, συσκευασμένα σε κόλα που εμποδίζουν την ακούσια ανάφλεξή τους.

298 (Διαγραφή)

300 Άλευρα ψαριών, ή υπολείμματα ψαριών δεν θα πρέπει να φορτώνονται αν η θερμοκρασία την ώρα της φόρτωσης υπερβαίνει τους 35°C ή 50°C πάνω από τη θερμοκρασία περιβάλλοντος, όποια είναι υψηλότερη.

302 Στην κατάλληλη ονομασία αποστολής, λέξη "ΜΟΝΑΔΑ" σημαίνει :

ένα όχημα

ένα εμπορευματοκιβώτιο, ή

μία δεξαμενή

Οχήματα που έχουν απολυμανθεί με καπνό, εμπορευματοκιβώτια και δεξαμενές υπόκεινται μόνο στις διατάξεις της 5.5.2.

303 Δοχεία θα καταχωρούνται στον κωδικό ταξινόμησης του αερίου ή του μίγματος αερίων που περιέχονται σ'αυτά που προσδιορίζεται από της διατάξεις του τμήματος 2.2.2.

304 Συσσωρευτές, ξηροί, που περιέχουν διαβρωτικούς ηλεκτρολύτες οι οποίοι δεν ρέουν έξω από το συσσωρευτή αν η θήκη του συσσωρευτή φέρει ρωγμή δεν υπόκεινται στις απαιτήσεις της παρούσας Συμφωνίας υπό την προϋπόθεση ότι οι συσσωρευτές είναι ασφαλώς συσκευασμένοι και προστατευμένοι έναντι βραχυκυκλώματος. Παραδείγματα τέτοιων συσσωρευτών είναι : αλκαλι-μαγγανίου, ψευδαργύρου - άνθρακα, νικελίου - υδριδίου μετάλλου και νικελίου - καδμίου συσσωρευτές.

305 Οι ουσίες αυτές δεν υπόκεινται στις απαιτήσεις της παρούσας Συμφωνίας όταν είναι σε συγκεντρώσεις μεγαλύτερες από 50 mg/kg.

306 Η καταχώρηση αυτή μπορεί να χρησιμοποιείται μόνο για ουσίες που δεν παρουσιάζουν εκρηκτικές ιδιότητες της Κλάσης 1, όταν ελέγχονται σύμφωνα με τις Σειρές Δοκιμών 1 και 2 της Κλάσης 1 (βλέπε Εγχειρίδιο Δοκιμών και Κριτηρίων (Manual of Tests and Criteria) Μέρος Ι).

307 Η καταχώρηση αυτή μπορεί να χρησιμοποιείται μόνο για ομοιογενή μείγματα που περιέχουν νιτρικό αμμόνιο ως κύριο συστατικό εντός των ακόλουθων ορίων σύστασης:

(a) όχι λιγότερο από 90% νιτρικό αμμόνιο με όχι περισσότερο από 0.2% συνολική καύσιμη / οργανική ύλη

υπολογισμένη ως άνθρακας και με προστιθέμενη ύλη, αν υπάρχει, η οποία είναι ανόργανη και αδρανής ως προς το νιτρικό αμμώνιο, η

(b) λιγότερο από 90% αλλά περισσότερο από 70% νιτρικό αμμώνιο με άλλα οργανικά υλικά η περισσότερο από 80%, αλλά λιγότερο από 90% νιτρικό αμμώνιο αναμειγμένο με ανθρακικό ασβέστιο η / και δολομίτη και όχι περισσότερο από 0.4% συνολική καύσιμη / οργανική ύλη υπολογισμένη ως άνθρακας, η

(c) σε λιπάσματα αζώτου με βάση νιτρικού αμμωνίου που περιέχουν μείγματα νιτρικού αμμωνίου και θειϊκού αμμωνίου με περισσότερο από 45% , αλλά λιγότερο από 70% νιτρικό αμμώνιο και όχι περισσότερο από 0.4% συνολική καύσιμη / οργανική ύλη υπολογισμένη ως άνθρακας, τέτοια ώστε το άθροισμα των ποσοστών (%) σύστασης νιτρικού αμμωνίου και θειϊκού αμμωνίου να υπερβαίνει το 70%.

309 Η καταχώρηση αυτή εφαρμόζεται σε μη ευαισθητοποιημένα γαλακτώματα, αιωρήματα και γέλες που αποτελούνται κυρίως από ένα μείγμα νιτρικού αμμωνίου και καυσίμου, που προορίζεται για την παραγωγή εκρηκτικού Τύπου Ε μόνο μετά από περαιτέρω επεξεργασία πριν από τη χρήση.

Το μείγμα για τα γαλακτώματα έχει συνήθως την ακόλουθη σύσταση: 60% μέχρι 85% νιτρικό αμμώνιο, 5-30% νερό, 2-8% καύσιμο, 0,5-4% γαλακτωματοποιητή, 0-10% διαλυτούς καταστολείς φλόγας και ίχνη πρόσθετων. Άλλα ανόργανα νιτρικά άλατα μπορεί να αντικαθιστούν μέρος του νιτρικού αμμωνίου.

Το μείγμα για τα αιωρήματα και τις γέλες έχει συνήθως την ακόλουθη σύσταση: 60% μέχρι 85% νιτρικό αμμώνιο, 0-5% υπερχλωρικό νάτριο η κάλιο, 0-17% νιτρική εξαμίνη η νιτρική μονομεθυλαμίνη, 5-30% νερό, 2-15% καύσιμο, 0,5-4% συστατικό πάχυνσης, 0-10% διαλυτούς καταστολείς φλόγας και ίχνη πρόσθετων. Άλλα ανόργανα νιτρικά άλατα μπορεί να αντικαθιστούν μέρος του νιτρικού αμμωνίου.

Οι ουσίες θα ικανοποιούν τις Σειρές Δοκιμών 8 του Εγχειριδίου Δοκιμών και Κριτηρίων, Μέρος Ι, Τμήμα 8 και θα εγκρίνονται από την αρμόδια αρχή.

310 Οι απαιτήσεις δοκιμών του υπο-τμήματος 38.3 του Εγχειριδίου Δοκιμών και Κριτηρίων, δεν εφαρμόζονται σε σειρές παραγωγής που αποτελούνται από όχι περισσότερες από 100 συσσωρευτές και μπαταρίες λιθίου η σε αναπαραγωγή προτοτύπων συσσωρευτών και μπαταριών λιθίου όταν αυτά τα πρωτότυπα μεταφέρονται για δοκιμή, αν:

a) οι συσσωρευτές και οι μπαταρίες μεταφέρονται σε εξωτερική συσκευασία η οποία είναι μεταλλική, πλαστική η βαρέλι κόντρα πλακέ η μεταλλικό πλαστικό η ξύλινο κιβώτιο που ικανοποιεί τα κριτήρια της ομάδας συσκευασίας Ι, και

b) Κάθε μπαταρία και συσσωρευτής είναι συσκευασμένος σε εσωτερική συσκευασία εντός εξωτερικής συσκευασίας και περιβάλλεται από προστατευτικό υλικό που είναι μη αναφλέξιμο και μη αγωγίμο

311 Ουσίες δεν θα μεταφέρονται υπό την καταχώρηση αυτή, εκτός και εάν έχουν εγκριθεί από την αρμόδια αρχή με βάση τα αποτελέσματα κατάλληλων δοκιμών σύμφωνα με το Ηέρος Ι, του Εγχειριδίου Δοκιμών και Κριτηρίων . Η συσκευασία θα εξασφαλίζει ότι το ποσοστό του διαλύτη δεν είναι χαμηλότερο από το οριζόμενο στην έγκριση της αρμόδιας αρχής, σε κάθε στιγμή κατά τη διάρκεια της μεταφοράς.

312 (Δεσμευμένο)

313 Ουσίες και μίγματα που ικανοποιούν τα κριτήρια για την Κλάση 8 θα φέρουν ετικέτα δευτερεύοντος κινδύνου που συμμορφώνεται με το υπόδειγμα Αριθμ 8 (βλέπε 5.2.2.2.2.)

314 (a) Οι ουσίες αυτές είναι ευπαθείς σε εξώθερμη αποσύνθεση σε υψηλές θερμοκρασίες. Η αποσύνθεση μπορεί να αρχίσει εξαιτίας θέρμανσης ή ακαθαρσιών (π.χ. μέταλλα σε σκόνη (σίδηρος, μαγγάνιο, κοβάλτιο, μαγνήσιο) και συστατικά τους.

(b) Κατά τη διάρκεια της πορείας της μεταφοράς,, οι ουσίες αυτές θα σκιάζονται από το άμεσο φως του ήλιου και όλες τις πηγές θερμότητας και θα τοποθετούνται σε αεριζόμενες περιοχές.

315 Η καταχώρηση αυτή θα χρησιμοποιείται για ουσίες της Κλάσης 6.1 οι οποίες ικανοποιούν τα κριτήρια τοξικότητας διά εισπνοής για ομάδα συσκευασίας Ι που περιγράφεται στην 2.2.61.1.8.

316 Η καταχώρηση αυτή εφαρμόζεται σε υποχλωριώδες ασβέστιο, ξηρό, όταν μεταφέρεται σε μορφή μη εύθρυπτων δισκίων.

317 "Εξαιρούμενα σχάσης" εφαρμόζεται μόνο σε συσκευασίες που συμμορφώνονται με την 6.4.11.2.

318 Για λόγους τεκμηρίωσης, η κατάλληλη ονομασία αποστολής θα συμπληρώνεται με μία τεχνική ονομασία (βλέπε 3.1.2.8). Όταν οι μολυσματικές ουσίες που πρόκειται να μεταφερθούν είναι άγνωστες, αλλά υπόπτες ότι πληρούν τα κριτήρια για να περιληφθούν στην Κατηγορία Α και να καταχωρηθούν στον UN 2814 ή 2900, οι λέξεις "μολυσματικές ουσίες ύποπτες Κατηγορίας Α" θα πρέπει να φαίνονται, σε παρενθέσεις, ακολουθώντας την κατάλληλη ονομασία αποστολής στο έγγραφο μεταφοράς.

319 Ουσίες συσκευασμένες και κόλα που είναι σημανμένα σύμφωνα με την οδηγία συσκευασίας Ρ650 δεν υπόκεινται σε άλλη απαίτηση της παρούσας Συμφωνίας ΑDR.

320 (Διαγραφή)

321 Αυτά τα συστήματα αποθήκευσης θα πρέπει να θεωρούνται ως να περιέχουν υδρογόνο.

322 Όταν μεταφέρονται σε μορφή μη εύθρυπτων δισκίων, τα εμπορεύματα αυτά θα καταχωρούνται στην ομάδα συσκευασίας ΙΙΙ.

323 (Δεσμευμένο)

324 Η ουσία αυτή χρειάζεται να σταθεροποιείται όταν βρίσκεται σε συγκεντρώσεις όχι περισσότερο από 99%.

325 Στην περίπτωση μη-σχάσιμου ή εξαιρούμενου σχάσης εξαφθοριούχου ουρανίου, το υλικό θα ταξινομείται υπό τον UN 2978.

326 Στην περίπτωση σχάσιμου εξαφθοριούχου ουρανίου, το υλικό θα ταξινομείται υπό τον UN 2977.

327 Απόβλητα αερολύματα που παραδίδονται προς μεταφοράς σύμφωνα με την 5.4.1.1.3 μπορούν να μεταφέρονται υπό την καταχώρηση αυτή για λόγους επεξεργασίας ή διάθεσης. Δεν χρειάζεται να προστατεύονται έναντι ακούσιας απελευθέρωσης υπό την προϋπόθεση ότι έχουν ληφθεί μέτρα για την αποτροπή συγκέντρωσης πίεσης και επικίνδυνης ατμόσφαιρας. Απόβλητα αερολύματα, άλλα από εκείνα που διαρρέουν ή είναι σημαντικά παραμορφωμένα, θα συσκευάζονται σύμφωνα με την οδηγία συσκευασίας ΡΡ87, ή οδηγία συσκευασίας LP02 και ειδική διάταξη συσκευασίας L2. Διαρρέοντα

ή σημαντικά παραμορφωμένα αερολύματα θα μεταφέρονται σε συσκευασίες συλλογής υπό την προϋπόθεση ότι έχουν ληφθεί μέτρα που εξασφαλίζουν ότι δεν υπάρχει επικίνδυνη συγκέντρωση πίεσης.

ΣΗΜΕΙΩΣΗ : Για θαλάσσια μεταφορά, απόβλητα αερολύματα θα μεταφέρονται σε κλειστά εμπορευματοκιβώτια.

328 Η καταχώρηση αυτή εφαρμόζεται σε φύσιγγες κελιών καυσίμων που περιέχουν εύφλεκτα υγρά συμπεριλαμβανομένης μεθανόλης ή διαλυμάτων μεθανόλης / νερού. Φύσιγγα κελιού καυσίμου σημαίνει ένα μέσο συγκράτησης που αποθηκεύει καύσιμο για εκτόνωση στον εξοπλισμό ισχύος του κελιού καυσίμου μέσω μιας βαλβίδας (ων) που ελέγχει την εκτόνωση του καυσίμου στο εξοπλισμό αυτό και είναι ελεύθερος στοιχείων ηλεκτρικής φόρτισης. Η φύσιγγα θα είναι σχεδιασμένη και κατασκευασμένη ώστε να εμποδίζει το καύσιμο από τη διαρροή κατά τις συνήθεις συνθήκες μεταφοράς.

Η καταχώρηση αυτή εφαρμόζεται σε φύσιγγες κελιών καυσίμου τύπου σχεδίου που παρουσιάζονται χωρίς η συσκευασία τους να περνά δοκιμή εσωτερικής πίεσης σε πίεση 100 kPa (μετρητής).

329 (Δεσμευμένο)

330 Αλκοόλες που περιέχουν προϊόντα πετρελαίου (π.χ. βενζίνη) έως 5% θα μεταφέρονται υπό την καταχώρηση UN 1987 ΑΛΚΟΟΛΕΣ, Ε.Α.Ο.

331- 499 (Δεσμευμένο)

500 UN 3064 νιτρογλυκερίνη, διάλυμα σε οινόπνευμα με περισσότερο από 1% αλλά όχι περισσότερο από 5% νιτρογλυκερίνη, συσκευασμένη σύμφωνα με την οδηγία συσκευασίας P300 του 4.1.4.1, είναι ουσία της Κλάσης 3.

501 Για τηγμένη ναφθαλίνη βλέπε UN 2304.

502 UN 2006 πλαστικά, νιτροκυτταρινικής βάσης, αυτο-θερμαινόμενα, Ε.Α.Ο., και 2002 κυτταρινοειδή ψήγματα είναι ουσίες της Κλάσης 4.2.

503 Για φώσφορο τηγμένο άσπρο ή κίτρινο βλέπε UN 2447.

504 UN 1847 θειούχο κάλλιο, άνυδρο με όχι λιγότερο από 30% νερό από κρυστάλλωση, UN 1849 θειούχο νάτριο, άνυδρο με όχι λιγότερο από 30% νερό από κρυστάλλωση και UN 2949 υδροθειούχο νάτριο με όχι λιγότερο από 25% νερό από κρυστάλλωση είναι ουσίες της Κλάσης 8.

505 UN 2004 διαμίνη του μαγνησίου είναι ουσία της Κλάσης 4.2.

506 Μέταλλα της σειράς αλκαλικών γαιών και κράματα μετάλλων της σειράς αλκαλικών γαιών σε αυτοαναφλέξιμη μορφή είναι ουσίες της Κλάσης 4.2.

UN 1869 μαγνήσιο ή κράματα μαγνησίου που περιέχουν περισσότερο από 50% μαγνήσιο σε σβόλους, τριτοβάθμια ή ταινίες, είναι ουσίες της Κλάσης 4.1.

507 UN 3048 παρασιτοκτόνα φωσφιδίου αλουμινίου, με πρόσθετα που αναστέλλουν την εκπομπή τοξικών εύφλεκτων αερίων είναι ουσία της Κλάσης 6.1.

508 UN 1871 υδρίδιο του τιτανίου και UN 1437 υδρίδιο ζirkονίου είναι ουσίες της Κλάσης 4.1. UN 2870 βοριοϋδρίδιο του αλουμινίου είναι ουσία της Κλάσης 4.2.

509 UN 1908 χλωριώδες διάλυμα είναι ουσία της Κλάσης 8.

510 UN 1755 διάλυμα χλωρικού οξέος είναι ουσία της Κλάσης 8.

511 UN 1625 νιτρικός υδράργυρος, UN 1627 νιτρικός υφυδράργυρος και UN 2727 νιτρικό θάλλιο είναι ουσίες της Κλάσης 6.1. Νιτρικό θόριο, στερεό, ενυδατωμένο διάλυμα νιτρικού ουρανυλίου και νιτρικό ουρανύλιο, στερεό είναι ουσίες της Κλάσης 7.

512 UN 1730 πενταχλωριούχο αντιμόνιο, υγρό, UN 1731 διάλυμα πενταχλωρίου αντιμόνιου, UN 1732 πενταφθοριούχο αντιμόνιο και UN 1733 τριχλωριούχο αντιμόνιο είναι ουσίες της Κλάσης 8.

513 UN 0224 αζίδιο του βαρίου, ξηρό ή νωπό με λιγότερο από 50% νερό, κατά βάρος είναι ουσία της Κλάσης 2, UN 1571 αζίδιο του βαρίου, νωπό με όχι λιγότερο από 50% νερό κατά βάρος, είναι ουσία της Κλάσης 4.1. UN 1854 κράματα βαρίου, πυροφόρα είναι ουσίες της Κλάσης 4.2, UN 1445 χλωρικό βάριο, UN 1446 νιτρικό βάριο, UN 1447 υπερχλωρικό βάριο, UN 1448 υπεραγγανικό βάριο, UN 1449 υπεροξειδίο του βαρίου, UN 2719 βρωμικό βάριο, UN 2741 υποχλωριώδες βάριο με περισσότερο από 22% διαθέσιμο χλώριο, UN 3405 λωρικό βάριο διάλυμα και UN 3406 υπερχλωρικό βάριο, διάλυμα, είναι ουσίες της Κλάσης 5.1. UN 1565 κυανίδιο του βαρίου και UN 1884 οξειδίο του βαρίου είναι ουσίες της Κλάσης 6.1.

514 UN 2464 νιτρικό βηρύλλιο είναι ουσία της Κλάσης 5.1.

515 UN 1581 χλωροπικρίνη και μείγμα μεθυλοβρωμιδίου και UN 1582 χλωροπικρίνη και μείγμα μεθυλοχλωριδίου είναι ουσίες της Κλάσης 2.

516 UN 1912 μεθυλοχλωριδίο και μείγμα μεθυλενοχλωριδίου είναι ουσία της Κλάσης 2.

517 UN 1690 φθοριούχο νάτριο, στερεό, UN 1812 φθοριούχο κάλιο, στερεό, UN 2505 φθοριούχο αμμώνιο, UN 2674 φθοροπυριτικό νάτριο, UN 2856 φθοροπυριτικά άλατα, Ε.Α.Ο., UN 3415 φθοριούχο νάτριο, διάλυμα και UN 3422 φθοριούχο κάλιο είναι ουσίες της Κλάσης 6.1.

518 UN 1463 τριοξειδίο του χρωμίου, άνυδρο (χρωμικό οξύ, στερεό) είναι ουσία της Κλάσης 5.1.

519 UN 1048 υδροβρώμιο, άνυδρο, είναι ουσία της Κλάσης 2.

520 UN 1050 υδροχλώριο, άνυδρο, είναι ουσία της Κλάσης 2.

521 Στερεά χλωριώδη άλατα και υποχλωριώδη άλατα είναι ουσίες της Κλάσης 5.1.

522 UN 1873 υδάτινο διάλυμα υπερχλωρικού οξέος με περισσότερο από 50% αλλά όχι περισσότερο από 72% καθαρό οξύ, κατά βάρος είναι ουσίες της Κλάσης 5.1. Διαλύματα υπερχλωρικού οξέος που περιέχουν περισσότερο από 72% καθαρό οξύ, κατά βάρος, ή μείγματα υπερχλωρικού οξέος με οποιοδήποτε άλλο υγρό εκτός του νερού, δεν πρέπει να εγκρίνονται για μεταφορά.

523 UN 1382 άνυδρο θειούχο κάλλιο και UN 1385 άνυδρο θειούχο νάτριο και τα υδροξειδιά τους με λιγότερο από 30% νερό από κρυστάλλωση, και UN 2318 υδροθειούχο νάτριο με λιγότερο από 25% νερό από κρυστάλλωση είναι ουσίες της Κλάσης 4.2.

524 UN 2858 τελικά προϊόντα ζirkονίου με πάχος 18 μm ή περισσότερο είναι ουσίες της Κλάσης 4.1.

525 Διαλύματα ανόργανων κυανιδίων με συνολικό περιεχόμενο ιόντων κυανιδίου περισσότερο από 30% πρέπει να ταξινομούνται στην ομάδα συσκευασίας I, διαλύματα με συνολικό περιεχόμενο ιόντων κυανιδίου περισσότερο από 3% και όχι περισσότερο από 30% στην

ομάδα συσκευασίας II και διαλύματα με περιεχόμενο ιόντων κυανιδίου περισσότερο από 0.3% κι όχι περισσότερο από 3% στην ομάδα συσκευασίας III.

526 UN 2000 κυτταρίνη ανατίθεται στην Κλάση 4.1.

528 UN 1353 ίνες ή υφάσματα νωπά με ελαφρώς νιτρομένη κυτταρίνη, όχι αυτο-θερμαινόμενες είναι ουσίες της Κλάσης 4.1.

529 UN 0135 βροντώδης υδράργυρος, βρεγμένο με όχι λιγότερο από 20% νερό, ή μείγμα αλκοόλης και νερού, κατά βάρος, είναι ουσία της Κλάσης 1. Χλωριούχος υφιδάργυρος (καλομέλας) είναι ουσία της Κλάσης 9 (UN 3077).

530 UN 3293 υδατικό διάλυμα υδραζίνης με όχι περισσότερο από 37% υδραζίνη, κατά βάρος, είναι ουσία της Κλάσης 6.1.

531 Μείγματα με σημείο ανάφλεξης κάτω από 23 °C και που περιέχουν περισσότερο από 55% νιτροκυτταρίνη, με οποιοδήποτε περιεχόμενο αζώτου ή που περιέχουν όχι περισσότερο από 55% νιτροκυτταρίνη με περιεχόμενο αζώτου πάνω από 12.6% (κατά ξηρό βάρος), είναι ουσίες της Κλάσης 1 (βλέπε UN 0340 ή 0342) ή της Κλάσης 4.1.

532 UN 2672 διάλυμα αμμωνίας, που περιέχει όχι λιγότερο από 10% αλλά όχι περισσότερο από 35% αμμωνία, είναι ουσία της Κλάσης 8.

533 UN 1198 διαλύματα φορμαλδεΐδης, εύφλεκτα είναι ουσίες της Κλάσης 3. Διαλύματα φορμαλδεΐδης, όχι εύφλεκτα, με λιγότερο από 25% φορμαλδεΐδη δεν υπόκεινται στις απαιτήσεις της παρούσας Συμφωνίας.

534 Ενώ σε κάποιες κλιματικές συνθήκες, η βενζίνη μπορεί να έχει πίεση αερίων ατμών στους 50 °C περισσότερο από 110 kPa (1.10 bar) αλλά όχι περισσότερο από 150 kPa (1.50 bar) θα συνεχιστεί να θεωρείται ως ουσία η οποία έχει τάση ατμών στους 50 °C όχι περισσότερο από 110 kPa (1.10 bar).

535 UN 1469 νιτρικός μόλυβδος και UN 1470 υπερχλωρικός μόλυβδος, στερεός και UN 3408 υπερχλωρικός μόλυβδος, διάλυμα, είναι ουσίες της Κλάσης 5.1.

536 Για ναφθαλίνη, στερεά, βλέπε UN 1334.

537 UN 2869 μείγμα τριχλωριούχου τιτανίου, όχι αυτοαναφλέξιμο, είναι ουσία της Κλάσης 8.

538 Για θείο (σε στερεή μορφή), βλέπε UN 1350.

539 Ισοκυανικά διαλύματα με σημείο ανάφλεξης όχι λιγότερο από 23 °C είναι ουσίες της Κλάσης 6.1.

540 UN 1326 σκόνη αφνίου, νωπή, UN 1352 σκόνη τιτανίου, νωπή ή UN 1358 σκόνη ζιρκονίου, νωπή, με όχι λιγότερο από 25% νερό, είναι ουσίες της Κλάσης 4.1.

541 Μείγματα νιτροκυτταρίνης περιεχόμενο νερό, αλκοόλη ή πλαστικοποιητή λιγότερο από τα δηλωμένα όρια, είναι ουσίες της Κλάσης 1.

542 Τάλκης που περιέχει τρεμολίτη και/ή ακτινολίτη καλύπτεται από αυτήν την καταχώρηση.

543 UN 1005 αμμωνία, άνυδρη, UN 3318 διάλυμα αμμωνίας με περισσότερο από 50% αμμωνία και UN 2073 διάλυμα αμμωνίας, με περισσότερο από 35% αλλά όχι περισσότερο από 50% αμμωνία, είναι ουσίες της Κλάσης 2. Διάλυμα αμμωνίας με όχι περισσότερο από 10% αμμωνία δεν υπόκεινται στις απαιτήσεις της παρούσας Συμφωνίας.

544 UN 1032 διμεθυλαμίνη, άνυδρη, UN 1036 αιθυλαμίνη, UN 1061 μεθυλαμίνη, άνυδρη και UN 1083 τριμεθυλαμίνη, άνυδρη, είναι ουσίες της Κλάσης 2.

545 UN 0401 θειούχο διπικρύλιο, νωπό με λιγότερο από 10% νερό κατά βάρος είναι ουσία της Κλάσης 1.

546 UN 2009 ζιρκόνιο, ξηρό, σε μορφή τελειωμένων φύλλων, λωρίδων ή σπειροειδούς σύρματος, σε πάχος μικρότερο από 18 μm, είναι ουσία της Κλάσης 4.2. Ζιρκόνιο, ξηρό, σε μορφή τελειωμένων φύλλων, λωρίδων ή σπειροειδούς σύρματος, πάχους 254 μm ή περισσότερο, δεν υπόκειται στις απαιτήσεις της παρούσας Συμφωνίας.

547 UN 2210 μανέβ ή UN 2210 προπαρασκευάσματα μανέβ σε αυτο-θερμαινόμενη σύνθεση είναι ουσίες της Κλάσης 4.2.

548 Χλωροσιλάνια, που σε επαφή με το νερό, εκπέμπουν εύφλεκτα αέρια, είναι ουσίες της Κλάσης 4.3.

549 Χλωροσιλάνια με σημείο ανάφλεξης λιγότερο από 23 °C και τα οποία, σε επαφή με νερό, δεν εκπέμπουν εύφλεκτα υγρά είναι ουσίες της Κλάσης 3. Χλωροσιλάνια με σημείο ανάφλεξης ίσο ή μεγαλύτερο από 23 °C και τα οποία, σε επαφή με νερό, δεν εκπέμπουν εύφλεκτα υγρά είναι ουσίες της Κλάσης 8.

550 UN 1333 δημήτριο σε πλάκες, βέργες ή ράβδους είναι ουσία της Κλάσης 4.1.

551 Ισοκυανικά διαλύματα με σημείο ανάφλεξης κάτω από 23 °C είναι ουσίες της Κλάσης 3.

552 Μέταλλα και κράματα σε σκόνη ή άλλη εύφλεκτη μορφή, επιρρεπή σε αυτόματη καύση, είναι ουσίες της Κλάσης 4.2. Μέταλλα και κράματα σε σκόνη ή άλλες εύφλεκτες μορφές οι οποίες, σε επαφή με το νερό, εκπέμπουν εύφλεκτα αέρια είναι ουσίες της Κλάσης 4.3.

553 Αυτό το μείγμα του υπεροξειδίου του υδρογόνου και υπεροξικού οξέος θα πρέπει, στις εργαστηριακές δοκιμές (βλέπε Εγχειρίδιο Δοκιμών και Κριτηρίων (Manual of Tests and Criteria), Μέρος II, τομέας 20), να μην εκρήγνυται στην τυρβώδη κατάσταση, να μην αναφλέγεται και δεν θα πρέπει να δείχνει καμία επίδραση όταν θερμαίνεται υπό περιορισμό, ούτε καμία εκρηκτική ισχύ. Η σύνθεση πρέπει να είναι θερμικά σταθερή (αυτο-επιταχυνόμενη αποσυνθετική θερμοκρασία 60 °C ή περισσότερο για 50 kg κόλου), και ένα υγρό συμβατό με το υπεροξικό οξύ πρέπει να χρησιμοποιηθεί για απευαισθητοποίηση. Συνθέσεις που δεν πληρούν αυτά τα κριτήρια πρέπει να θεωρούνται ουσίες της Κλάσης 5.2 (βλέπε Εγχειρίδιο Δοκιμών και Κριτηρίων (Manual of Tests and Criteria), Μέρος II, 20.4.3(g)).

554 Υδρίδια μετάλλων που σε επαφή με το νερό, εκπέμπουν εύφλεκτα αέρια είναι ουσίες της Κλάσης 4.3. UN 2870 βοριοϋδρίδιο του αλουμινίου ή UN 2870 βοριοϋδρίδιο του αλουμινίου σε συσκευές είναι ουσίες της Κλάσης 4.2.

555 Σκόνη και σκόνη μετάλλων σε όχι αυθόρμητη καύσιμη μορφή, μη τοξικά τα οποία παρόλα αυτά, σε επαφή με νερό, εκπέμπουν εύφλεκτα αέρια, είναι ουσίες της Κλάσης 4.3.

556 Οργανομεταλλικές ενώσεις και τα διαλύματά τους τα οποία αναφλέγονται αυτόματα είναι ουσίες της Κλάσης 4.2. Εύφλεκτα διαλύματα με οργανομεταλλικές ενώσεις σε συγκεντρώσεις οι οποίες, σε επαφή με το νερό, ούτε εκπέμπουν εύφλεκτα αέρια σε επικίνδυνες ποσότητες μήτε εκπέμπουν αυτόματα είναι ουσίες της Κλάσης 3.

557 Σκόνη και σκόνη μετάλλων σε αυταναφλέξιμη μορφή, είναι ουσίες της Κλάσης 4.2.

558 Μέταλλα και κράματα μετάλλων σε αυταναφλέξιμη μορφή είναι ουσίες της Κλάσης 4.2. Μέταλλα και κράματα μετάλλων τα οποία, σε επαφή με το νερό, δεν εκπέμπουν εύφλεκτα αέρια και δεν είναι αυταναφλέξιμα ή αυτο-θερμαινόμενα, τα οποία όμως αναφλέγονται εύκολα, είναι ουσίες της Κλάσης 4.1.

559 Μείγματα υποχλωρίτη με αμμωνιακό άλας δεν πρέπει να εγκρίνονται για μεταφορά. UN 1791 υποχλωρίδως διάλυμα είναι ουσία της Κλάσης 8.

560 UN 3257 υγρό αυξημένης θερμοκρασίας, ε.α.ο., στους ή πάνω από 100 °C και, για ουσία με σημείο ανάφλεξης, κάτω από το σημείο ανάφλεξης της (συμπεριλαμβανομένων τηγμένων μετάλλων και τηγμένων αλάτων) είναι ουσία της Κλάσης 9.

561 Χλωροφορμικά άλατα που έχουν επικρατέστερες διαβρωτικές δυνατότητες είναι ουσίες της Κλάσης 8.

562 Οργανομεταλλικές ενώσεις που υπόκεινται σε αυτόματη ανάφλεξη είναι ουσίες της Κλάσης 4.2. Εύφλεκτες οργανομεταλλικές ενώσεις που αντιδρούν με το νερό, είναι ουσίες της Κλάσης 4.3.

563 UN 1905 σελικικό οξύ είναι ουσία της Κλάσης 8.

564 UN 2443 οξυτριχλωριούχο βανάδιο, UN 2444 τετραχλωριούχο βανάδιο και UN 2475 τριχλωριούχο βανάδιο, είναι ουσίες της Κλάσης 8.

565 Απροσδιόριστα απόβλητα συνακόλουθα ιατρικών/κτηνιατρικών θεραπειών ανθρώπων/ζώων ή βιολογικών ερευνών, και τα οποία είναι απίθανο να περιέχουν ουσίες της Κλάσης 6.2 θα καταχωρούνται σε αυτήν την καταχώρηση. Κλινικά απόβλητα που έχουν απολυμανθεί ή απόβλητα συνακόλουθα βιολογικών ερευνών τα οποία προηγουμένως περιείχαν μολυσματικές ουσίες, δεν υπόκεινται στις απαιτήσεις της Κλάσης 6.2.

566 UN 2030 υδατικό διάλυμα υδραζίνης, με περισσότερο από 37%, κατά βάρος, είναι ουσίες της Κλάσης 8.

567 Μείγματα που περιέχουν περισσότερο από 21% οξυγόνο κατ' όγκο πρέπει να ταξινομούνται ως οξειδωτικά

568 Αζίδιο του βαρίου με περιεχόμενο νερού λιγότερο από το δηλωμένο όριο είναι ουσία της Κλάσης 1, UN 0224.

569-579 (Δεσμευμένο)

580 Βυτιοφόρα οχήματα, εξειδικευμένα οχήματα και ειδικώς εξοπλισμένα οχήματα για μεταφορά χύμα πρέπει να φέρουν στις δύο πλευρές και στο πίσω μέρος, σήμανση που αναφέρεται στην 5.3.3. Εμπορευματοκιβώτια-δεξαμενές, φορητές δεξαμενές, ειδικά εμπορευματοκιβώτια και ειδικά εξοπλισμένα εμπορευματοκιβώτια για μεταφορά χύμα πρέπει να φέρουν αυτό τη σήμανση και στις δύο πλευρές και σε κάθε τέλος.

581 Αυτή η καταχώρηση καλύπτει τα μείγματα μεθυλακετυλενίου και προπαδιένιου με υδρογονάνθρακες, οι οποίοι ως:

Μείγμα P1, περιέχει όχι περισσότερο από 63% μεθυλακετυλένιο και προπαδιένιο κατ' όγκο κι όχι περισσότερο από 24% προπάνιο και προπυλένιο κατ' όγκο, το ποσοστό των C₄-κορεσμένων υδρογονανθράκων δεν είναι λιγότερο από 14% κατ' όγκο. Και ως

Μείγμα P2, περιέχει όχι περισσότερο από 48% μεθυλακετυλένιο και προπαδιένιο κατ' όγκο και όχι περισσότερο από 50% προπάνιο και προπυλένιο κατ' όγκο, το ποσοστό των C₄-κορεσμένων υδρογονανθράκων δεν είναι λιγότερο από 5% κατ' όγκο,

Όπως και μείγματα προπαδιένιου από 1 έως 4% μεθυλακετυλένιο.

Όπου είναι σχετικό, προκειμένου να εκπληρωθούν οι απαιτήσεις του εγγράφου μεταφοράς (5.4.1.1), ο όρος «Μείγμα P1» ή «Μείγμα P2» μπορεί να χρησιμοποιηθεί ως τεχνική ονομασία.

582 Αυτή η καταχώρηση καλύπτει, μεταξύ άλλων, μείγματα αερίων ενδεικνυόμενα από το γράμμα R ..., τα οποία ως

Μείγμα F1, έχουν τάση ατμών στους 70 °C που δεν υπερβαίνει τα 1.3 MPa (13 bar) και πυκνότητα στους 50 °C όχι χαμηλότερη από αυτήν του διχλωροδιφθορομεθανίου (1.30 kg/l)

Μείγμα F2, έχουν τάση ατμών στους 70 °C που δεν υπερβαίνει τα 1.9 MPa (19 bar) και πυκνότητα στους 50 °C όχι χαμηλότερη από αυτήν του διχλωροδιφθορομεθανίου (1.21 kg/l)

Μείγμα F3, έχουν τάση ατμών στους 70 °C που δεν υπερβαίνει τα 3 MPa (30 bar) και πυκνότητα στους 50 °C όχι χαμηλότερη από αυτήν του χλωριδιφθορομεθανίου (1.09 kg/l).

ΣΗΜΕΙΩΣΗ: Τριχλωροφθορομεθάνιο (ψυκτικό αέριο R 11), 1,1,2-τρίχλωρο-1,2,2-τριφθορομεθάνιο (ψυκτικό αέριο R 113), 1,1,1-τριχλωρο-2,2,2-τριφθοροαιθάνιο (ψυκτικό αέριο R 113a), 1-χλωρο-1,2,2-τριφθοροαιθάνιο (ψυκτικό αέριο R 133) και 1-χλωρο-1,1,2-τριφθοροαιθάνιο (ψυκτικό αέριο R 133 b) δεν είναι ουσίες της Κλάσης 2. Μπορούν, ωστόσο, να εισαχθούν στη σύνθεση των μειγμάτων F 1 έως F 3.

Όπου είναι σχετικό, προκειμένου να εκπληρωθούν οι απαιτήσεις του εγγράφου μεταφοράς (5.4.1.1), ο όρος «Μείγμα F1», «Μείγμα F2» ή «Μείγμα F3» μπορεί να χρησιμοποιηθεί ως τεχνική ονομασία.

583 Αυτή η καταχώρηση καλύπτει, μεταξύ άλλων, μείγματα τα οποία ως:

Μείγμα A, έχει τάση ατμών στους 70 °C που δεν υπερβαίνει τα 1.1 MPa (11 bar) και πυκνότητα στους 50 °C όχι χαμηλότερη από 0.525 kg/l.

Μείγμα A01, έχει τάση ατμών στους 70 °C που δεν υπερβαίνει τα 1.6 MPa (16 bar) και σχετική πυκνότητα στους 50 °C όχι χαμηλότερη από 0.516 kg/l.

Μείγμα A02, έχει τάση ατμών στους 70 °C που δεν υπερβαίνει τα 1.6 MPa (16 bar) και σχετική πυκνότητα στους 50 °C όχι χαμηλότερη από 0.505 kg/l.

Μείγμα A0, έχει τάση ατμών στους 70 °C που δεν υπερβαίνει τα 1.6 MPa (16 bar) και πυκνότητα στους 50 °C όχι χαμηλότερη από 0.495 kg/l.

Μείγμα A1, έχει τάση ατμών στους 70 °C που δεν υπερβαίνει τα 2.1 MPa (21 bar) και πυκνότητα στους 50 °C όχι χαμηλότερη από 0.485 kg/l.

Μείγμα B1, έχει τάση ατμών στους 70 °C που δεν υπερβαίνει τα 2.6 MPa (26 bar) και σχετική πυκνότητα στους 50 °C όχι χαμηλότερη από 0.474 kg/l.

Μείγμα B2, έχει τάση ατμών στους 70 °C που δεν υπερβαίνει τα 2.6 MPa (26 bar) και σχετική πυκνότητα στους 50 °C όχι χαμηλότερη από 0.463 kg/l.

Μείγμα B, έχει τάση ατμών στους 70 °C που δεν υπερβαίνει τα 2.6 MPa (26 bar) και πυκνότητα στους 50 °C όχι χαμηλότερη από 0.450 kg/l.

Μείγμα C, έχει τάση ατμών στους 70 °C που δεν υπερβαίνει τα 3.1 MPa (31 bar) και σχετική πυκνότητα στους 50 °C όχι χαμηλότερη από 0.440 kg/l.

Όπου είναι σχετικό, προκειμένου να εκπληρωθούν οι απαιτήσεις του εγγράφου μεταφοράς (5.4.1.1), οι ακόλουθοι όροι μπορούν να χρησιμοποιηθούν ως τεχνική ονομασία:

- «Μείγμα Α» ή «Βουτάνιο»
- «Μείγμα Α01» ή «Βουτάνιο»
- «Μείγμα Α02» ή «Βουτάνιο»
- «Μείγμα Α0» ή «Βουτάνιο»
- «Μείγμα Α1»
- «Μείγμα Β1»
- «Μείγμα Β2»
- «Μείγμα Β»
- «Μείγμα C» ή «Προπάνιο».

Για μεταφορά σε δεξαμενές, οι εμπορικές επωνυμίες «βουτάνιο» ή «προπάνιο» μπορούν να χρησιμοποιηθούν μόνο ως συμπληρώματα.

584 Αυτό το αέριο δεν υπόκειται στις απαιτήσεις της παρούσας Συμφωνίας όταν:

- είναι σε αέρια μορφή.
- περιέχει όχι περισσότερο από 0,5% αέρα.
- συγκρατείται σε μεταλλικές κάψουλες (ειδικού τύπου φιαλίδια αερίου sodors, sparklets) χωρίς ατέλειες ικανές να μειώσουν την αντοχή τους.
- η μη διαρροή από το καπάκι της κάψουλας είναι διασφαλισμένη.
- η κάψουλα περιέχει όχι περισσότερο από 25 g αυτού του αερίου.
- η κάψουλα περιέχει όχι περισσότερο από 0,75 g του αερίου αυτού για κάθε cm³ της χωρητικότητας.

585 Το κιννάβαρι δεν υπόκειται στις απαιτήσεις της παρούσας Συμφωνίας.

586 Σκόνη Αφνίου, τιτανίου και ζirkονίου, πρέπει να περιέχουν εμφανή περίσσεια νερού. Σκόνη Αφνίου, τιτανίου και ζirkονίου, νωπή, μηχανικώς παραγόμενα, από κόκκους μεγέθους 53 μm και πάνω, ή χημικώς παραγόμενα, από κόκκους μεγέθους 840 μm και πάνω, δεν υπόκεινται στις απαιτήσεις της παρούσας Συμφωνίας.

587 Το στεατικό βάριο και το τιτανικό βάριο δεν υπόκεινται στις απαιτήσεις της παρούσας Συμφωνίας.

588 Στερεές ενυδατωμένες μορφές του βρομιούχου αλουμινίου και χλωριούχου αλουμινίου, δεν υπόκεινται στις απαιτήσεις της παρούσας Συμφωνίας.

589 Μείγματα υποχλωριώδες ασβεστίου, ξηρά, που περιέχουν όχι περισσότερο από 10% ελεύθερο χλωρίου δεν υπόκεινται στις απαιτήσεις της παρούσας Συμφωνίας.

590 Χλωριούχος σίδηρος ενυδατωμένος δεν υπόκειται στις απαιτήσεις της παρούσας Συμφωνίας.

591 Θεικός μόλυβδος με όχι περισσότερο από 3% ελεύθερο οξύ δεν υπόκειται στις απαιτήσεις της παρούσας Συμφωνίας.

592 Ακάθαρτες κενές συσκευασίες (συμπεριλαμβανομένων κενών IBCs και μεγάλων συσκευασιών), κενά βυτιοφόρα οχήματα, κενές αφαιρούμενες δεξαμενές, κενές φορητές δεξαμενές, κενά εμπορευματοκιβώτια-δεξαμενές και μικρά κενά εμπορευματοκιβώτια τα οποία περιείχαν αυτήν την ουσία, δεν υπόκεινται στις απαιτήσεις της παρούσας Συμφωνίας.

593 Αυτό το αέριο, προοριζόμενο για την ψύξη π.χ. ιατρικών ή βιολογικών δειγμάτων, αν περιεχόταν σε δοχεία διπλών τοιχωμάτων τα οποία συμμορφώνονται με τις προδιαγραφές της Συμφωνίας συσκευασίας P203 (12) της 4.1.4.1 δεν υπόκειται στις απαιτήσεις της παρούσας Συμφωνίας.

594 Τα ακόλουθα είδη, κατασκευασμένα και γεμισμένα σύμφωνα με τους κανονισμούς της χώρας κατασκευής και συσκευασμένα σε γερές εξωτερικές συσκευασίες, δεν υπόκεινται στις απαιτήσεις της παρούσας Συμφωνίας:

- UN 1044 πυροσβεστήρες προστατευμένοι έναντι ακούσιας εκκένωσης,
- UN 3164 είδη, σταθερής αερίωδης ή υδραυλικής ατμοσφαιρικής πίεσης, σχεδιασμένα να ανθίστανται επιτυχώς σε πιέσεις μεγαλύτερες από την εσωτερική πίεση του αερίου λόγω μεταφοράς δύναμης, εσωτερικής αντοχής ή δομής.

596 Πιγμέντα καδμίου, όπως θειούχα άλατα του καδμίου, σουλφοσεληνιούχα άλατα καδμίου και άλατα καδμίου με υψηλότερα λιπαρά οξέα (π.χ. στεατικό κάδμιο), δεν υπόκεινται στις απαιτήσεις της παρούσας Συμφωνίας.

597 Διαλύματα οξικού οξέος με όχι περισσότερο από 10% καθαρό οξύ κατά βάρος, δεν υπόκεινται στις απαιτήσεις της παρούσας Συμφωνίας.

598 Τα παρακάτω δεν υπόκεινται στις απαιτήσεις της παρούσας Συμφωνίας:

- (a) Νέοι συσσωρευτές αποθήκευσης όταν:
 - είναι ασφαλισμένοι με τέτοιο τρόπο ώστε να μην μπορούν να γλιστρήσουν, πέσουν ή πάθουν βλάβη.
 - παρέχονται με μηχανήματα μεταφοράς, εκτός και αν είναι κατάλληλα στοιβαγμένοι, π.χ. σε παλέτες,
 - δεν υπάρχουν επικίνδυνα ίχνη αλκάλων ή οξέα σε εξωτερικό χώρο.
 - προστατεύονται κατά των βραχυκυκλωμάτων.
- (b) Χρησιμοποιημένοι συσσωρευτές αποθήκευσης όταν:

- οι θήκες τους δεν έχουν βλάβη.
- είναι ασφαλισμένοι με τέτοιο τρόπο ώστε δεν μπορούν να έχουν διαρροές, να γλιστρήσουν, να πέσουν ή να πάθουν βλάβη, π.χ. κατά τη στοιβάσή τους σε παλέτες,
- δεν υπάρχουν επικίνδυνα ίχνη αλκάλων ή οξέα στο εξωτερικό των ειδών.
- προστατεύονται κατά των βραχυκυκλωμάτων.

“Χρησιμοποιημένοι συσσωρευτές αποθήκευσης” σημαίνει συσσωρευτές αποθήκευσης οι οποίοι μεταφέρονται για ανακύκλωση μετά το τέλος του κανονικού χρόνου ζωής τους.

599 Κατασκευασμένα είδη ή όργανα που περιέχουν όχι περισσότερο από 1kg υδραργύρου δεν υπόκεινται στις απαιτήσεις της παρούσας Συμφωνίας.

600 Πεντοξειδίο του βαναδίου, λιωμένο και στερεοποιημένο, δεν υπόκειται στις απαιτήσεις της παρούσας Συμφωνίας.

601 Φαρμακευτικά προϊόντα (φάρμακα) έτοιμα για χρήση, τα οποία είναι ουσίες κατασκευασμένες και συσκευασμένες σε πακεταρίσματα τέτοιου τύπου που προορίζεται για λιανική πώληση ή διακίνηση για προσωπική ή οικιακή κατανάλωση δεν υπόκεινται στις απαιτήσεις της παρούσας Συμφωνίας.

602 Θειούχος φώσφορος που δεν είναι απαλλαγμένος από κίτρινο και λευκό φώσφορο δεν πρέπει να εγκρίνονται για μεταφορά.

603 Άνυδρο υδροκυάνιο που δεν πληρεί την περιγραφή για UN 1051 ή UN 1614 δεν πρέπει να εγκρίνεται για μεταφορά. Υδροκυάνιο (υδροκυανικό οξύ) που περιέχει λιγότερο από 3% νερό είναι σταθερό, αν η τιμή του pH είναι 2,5 ± 0,5 και το υγρό είναι καθαρό και άχρωμο.

604 Βρωμικό αμμώνιο και τα υδάτινα διαλύματά του και μείγματα βρωμικού άλατος με άλας αμμωνίου, δεν πρέπει να εγκρίνονται για μεταφορά.

605 Χλωρικό αμμώνιο και τα διαλύματα του και μείγματα του χλωρίου με άλας αμμωνίου δεν πρέπει να εγκρίνονται για μεταφορά.

606 Χλωριώδες αμμώνιο και τα υδάτινα διαλύματά του και μείγματα χλωριώδη αλάτων με άλας αμμωνίου δεν πρέπει να εγκρίνονται για μεταφορά.

607 Μείγματα νιτρικού καλίου και νιτρώδες νάτριο με άλας αμμωνίου δεν πρέπει να εγκρίνονται για μεταφορά.

608 Υπερμαγγανικό αμμώνιο και τα υδάτινα διαλύματά του και μείγματα από υπερμαγγάνιο με άλας αμμωνίου δεν πρέπει να εγκρίνονται για μεταφορά.

609 Τετρανιτρομεθάνιο όχι ελεύθερο από εύφλεκτες ακαθαρσίες δεν πρέπει να εγκρίνεται για μεταφορά.

610 Η μεταφορά αυτής της ουσίας, όταν περιέχει περισσότερο από 45% υδροκυάνιο απαγορεύεται.

611 Νιτρικό αμμώνιο που περιέχει περισσότερο από 0,2% καύσιμες ουσίες (συμπεριλαμβανομένου οποιασδήποτε οργανικής ουσίας υπολογίσιμη ως άνθρακας) δεν πρέπει να εγκρίνεται για μεταφορά εκτός αν είναι συστατικό μίας ουσίας ή ενός είδους της Κλάσης 1.

612 (Δεσμευμένο)

613 Διάλυμα χλωρικού οξέος που περιέχει περισσότερο από 10% χλωρικό οξύ και μείγματα χλωρικού οξέος με οποιοδήποτε άλλο υγρό εκτός του νερού δεν πρέπει να εγκρίνεται για μεταφορά.

614 2,3,7,8-τετραχλωροδιβενζο-*p*-διοξίνη (TCDD) σε συγκεντρώσεις που θεωρούνται πολύ τοξικές σύμφωνα με τα κριτήρια στο 2.2.61.1 δεν πρέπει να εγκρίνεται για μεταφορά.

615 (Δεσμευμένο)

616 Ουσίες που περιέχουν περισσότερο από 40% υγρούς νιτρικούς εστέρες θα ικανοποιούν τη δοκιμή εξίδρωσης που καθορίζεται στο 2.3.1.

617 Παράλληλα με τον τύπο του εκρηκτικού, πρέπει να φέρει σήμανση και η εμπορική ονομασία του συγκεκριμένου εκρηκτικού στο κόλο.

618 Σε δοχεία που περιέχουν 1,2-βουταδιένιο, η συγκέντρωση οξυγόνου σε αέρια φάση δεν πρέπει να υπερβαίνει τα 50 ml/m³.

619-622 (Δεσμευμένο)

623 UN 1829 τριοξειδίο του θείου πρέπει να απαγορεύεται. Τριοξειδίο του θείου, 99,95% καθαρό ή παραπάνω, μπορεί να μεταφερθεί χωρίς απαγόρευση σε δεξαμενές οδικώς, εφόσον η θερμοκρασία του διατηρείται στους ή παραπάνω από τους 32,5 °C. Για τη μεταφορά αυτής της ουσίας χωρίς απαγόρευση σε δεξαμενές σε ελάχιστη θερμοκρασία των 32,5 °C, η περιγραφή «Μεταφορά υπό ελάχιστη θερμοκρασία του προϊόντος των 32,5 °C» πρέπει να υπάρχει στο έγγραφο μεταφοράς.

625 Κόλα που περιέχουν αυτά τα είδη πρέπει να φέρουν σήμανση καθαρά όπως υποδεικνύεται παρακάτω:

«UN 1950 ΑΕΡΟΛΥΜΑΤΑ»

626-627 (Δεσμευμένο)

632 Θεωρείται ότι είναι αυτόματα εύφλεκτο (πυροφόρο).

633 Κόλα και μικρά εμπορευματοκιβώτια που περιέχουν αυτήν την ουσία πρέπει να φέρουν την ακόλουθη σήμανση: «Διατηρείστε το μακριά από οποιαδήποτε

πηγή ανάφλεξης». Αυτή η σήμανση πρέπει να είναι στην επίσημη γλώσσα της χώρας αποστολής, και επίσης, αν αυτή η γλώσσα δεν είναι τα Αγγλικά, Γαλλικά ή Γερμανικά, σε Αγγλικά, Γαλλικά ή Γερμανικά, εκτός αν υπάρχει συμφωνία μεταξύ των χωρών αναφερόμενη στη διαδικασία μεταφοράς, που προβλέπει διαφορετικά.

634 (Διαγραφή)

635 Κόλα που περιέχουν αυτά τα είδη δεν χρειάζεται να φέρουν ετικέτα συμμορφώσιμη με το υπόδειγμα Νο. 9 εκτός αν το είδος είναι πλήρως κλεισμένο από το πακετάρισμα, ξύλινο δικτυωτό κιβώτιο ή άλλα μέσα που παρεμποδίζει τον άμεσο προσδιορισμό του είδους.

636 (a) Χρησιμοποιημένες μπαταρίες λιθίου και συσσωρευτές που συλλέγονται και παρουσιάζονται για διάθεση μεταξύ του σημείου συλλογής καταναλωτών και των εγκαταστάσεων ενδιάμεσης επεξεργασίας, μαζί με άλλες μπαταρίες μη-λιθίου και συσσωρευτές ή κατά μόνας, δεν υπόκεινται στις άλλες διατάξεις της παρούσας Συμφωνίας ADR αν ικανοποιούν τις ακόλουθες συνθήκες :

(i) το μικτό βάρος κάθε μπαταρίας λιθίου και συσσωρευτή δεν υπερβαίνει τα 250g

(ii) συμμορφώνονται με τις διατάξεις της Συμφωνίας συσκευασίας P903b) (2)

(b) Στοιχεία συσσωρευτών που περιέχονται σε εξαρτήματα, δεν πρέπει να είναι ικανά να αποφορτιστούν κατά τη μεταφορά σε βαθμό τέτοιο ώστε η ηλεκτρική τάση του ανοιχτού κυκλώματος να πέσει κάτω από τα 2 volts ή δύο τρίτα της ηλεκτρικής τάσης του ξεφόρτωτου ηλεκτρικού στοιχείου, οποιοδήποτε είναι χαμηλότερο.

(c) Κόλα που περιέχουν χρησιμοποιημένους συσσωρευτές ή στοιχεία συσσωρευτών σε ασημειωτες συσκευασίες πρέπει να φέρουν την επιγραφή: «Χρησιμοποιημένα στοιχεία συσσωρευτών λιθίου».

637 Γενετικά τροποποιημένοι μικροοργανισμοί είναι αυτοί οι οποίοι δεν είναι επικίνδυνοι για τους ανθρώπους και τα ζώα, αλλά που μπορούν μεταβάλουν ζωικές, φυτικές, μικροβιολογικές ουσίες και οικοσυστήματα, με τέτοιο τρόπο που δεν μπορούν να συμβούν φυσικώς. Γενετικά τροποποιημένοι μικροοργανισμοί οι οποίοι έχουν λάβει συγκατάθεση για σκόπιμη απελευθέρωση στο περιβάλλον ¹ δεν υπόκεινται στις απαιτήσεις της Κλάσης 9. Ζωντανά σπονδυλωτά ή ασπόνδυλα ζώα δεν πρέπει να χρησιμοποιούνται για τη μεταφορά αυτών των ουσιών ταξινομημένες υπό αυτόν τον UN εκτός αν οι ουσίες δεν μπορούν να μεταφερθούν με οποιοδήποτε άλλον τρόπο. Για τη μεταφορά ευκόλως φθαρτών ουσιών υπό αυτόν τον UN πρέπει να δοθούν κατάλληλες πληροφορίες, π.χ.: «Να δροσίζεται στους +2 °/+4 °C» ή «Μεταφορά σε κατεψυγμένη μορφή» ή «Να μην καταψυχθεί».

¹ Βλέπε Μέρος C της οδηγίας 2001/18/EC του Ευρωπαϊκού Κοινοβουλίου και του Συμβουλίου για τη σκόπιμη απελευθέρωση στο περιβάλλον γενετικά τροποποιημένων οργανισμών και την ανάκληση της Οδηγίας του Συμβουλίου 90/220/EEC (Επίσημη Εφημερίδα των Ευρωπαϊκών Κοινοτήτων, Νο. L 106 17 Απριλίου 2001, σελ. 8-14), το οποίο περιγράφει εκτενώς τις διαδικασίες έγκρισης για την Ευρωπαϊκή Ένωση.

638 Ουσίες που σχετίζονται με αυτενεργές ουσίες (βλέπε 2.2.41.1.19).

639 Βλέπε 2.2.2.3, κώδικας ταξινόμησης 2F, UN 1965, Σημείωμα 2.

640 Τα φυσικά και τεχνικά χαρακτηριστικά που αναφέρονται στη στήλη (2) του Πίνακα Α του Κεφαλαίου 3.2, που ορίζουν διαφορετικούς κωδικούς δεξαμενής για τη μεταφορά ουσιών της ίδιας ομάδας συσκευασίας σε δεξαμενές ADR.

Προκειμένου να αναγνωρίζονται αυτά τα φυσικά και τεχνικά χαρακτηριστικά του προϊόντος που μεταφέρεται σε δεξαμενή, τα ακόλουθα θα πρέπει να προστίθενται στις λεπτομέρειες που απαιτούνται στο έγγραφο μεταφοράς, μόνο στην περίπτωση μεταφοράς σε δεξαμενές ADR :

“Ειδική διάταξη 640X”, όπου “X” είναι το ισχύον κεφαλαίο γράμμα που εμφανίζεται μετά την αναφορά στην ειδική διάταξη 640 στη στήλη (6) του Πίνακα Α του Κεφαλαίου 3.2.

Οι λεπτομέρειες αυτές, μπορούν, ωστόσο, να καθίστανται περιττές στην περίπτωση μεταφοράς με δεξαμενή τύπου, η οποία, για τις ουσίες της συγκεκριμένης ομάδας συσκευασίας συγκεκριμένου UN, ικανοποιεί τουλάχιστον τις αυστηρότερες απαιτήσεις.

642 Εκτός και αν έχει εγκριθεί από την 1.1.4.2, αυτή η καταχώρηση του Υποδείγματος Διατάξεων του UN δεν πρέπει να χρησιμοποιηθεί για μεταφορά λιπασμάτων αμμωνιακών διαλυμάτων με ελεύθερη αμμωνία.

643 Ο λίθος ή το συνολικό μείγμα ασφάλτου δεν υπόκειται στις απαιτήσεις της Κλάσης 9.

644 Η ουσία αυτή είναι αποδεκτή για μεταφορά υπό την προϋπόθεση ότι :

- Το pH είναι μεταξύ 5 και 7 μετρούμενο σε υδατικό διάλυμα 10% της

μεταφερόμενης ουσίας,

- Το διάλυμα δεν περιέχει περισσότερο από 0.2% καύσιμο υλικό ή χλωριούχα

συστατικά σε ποσότητες τέτοιες ώστε το επίπεδο του χλωρίου υπερβαίνει το 0.02%.

645 Ο κωδικός ταξινόμησης όπως αναφέρεται στη Στήλη (3b) του Πίνακα Α του Κεφαλαίου θα χρησιμοποιούνται μόνο με την έγκριση της αρμόδιας αρχής του Συμβαλλόμενου Μέλους στην παρούσα Συμφωνία ADR πριν από τη μεταφορά. Όταν έχει γίνει καταχώρηση σε μία υποδιαίρεση σύμφωνα με τη διαδικασία της 2.2.1.1.7.2, η αρμόδια αρχή μπορεί να απαιτήσει η ταξινόμηση να επιβεβαιώνεται με βάση δεδομένα δοκιμών που προέρχονται από τις Σειρές Δοκιμών 6 του Εγχειριδίου Δοκιμών και Κριτηρίων, Μέρος I, Τμήμα 6.

646 Άνθρακας φταγμένος από διεργασία ενεργοποίησης ατμού, δεν υπόκειται στις διατάξεις της παρούσας Συμφωνίας.

647 Η μεταφορά ξιδιού και οξικού οξέος βαθμού τροφής με όχι περισσότερο από 25% καθαρό οξύ κατά βάρος υπόκειται μόνο στις ακόλουθες απαιτήσεις :

(a) Συσκευασίες, συμπεριλαμβανομένων IBCs και μεγάλων συσκευασιών, και δεξαμενές θα κατασκευάζονται από ανοξείδωτο χάλυβα ή πλαστικό υλικό το οποίο είναι μόνιμα ανθεκτικό στη διάβρωση από το ξίδι / το οξικό οξύ βαθμού τροφής,

(b) Συσκευασίες, συμπεριλαμβανομένων IBCs και μεγάλων συσκευασιών, και δεξαμενές θα υπόκεινται σε οπτική επιθεώρηση από τον ιδιοκτήτη τουλάχιστον μία

φορά το χρόνο. Τα αποτελέσματα των επιθεωρήσεων θα καταγράφονται και το αρχείο θα τηρείται για τουλάχιστον ένα χρόνο. Φθαρμένες συσκευασίες, συμπεριλαμβανομένων IBCs και μεγάλων συσκευασιών, και δεξαμενές δεν θα πρέπει να γεμίζονται.

(c) Συσκευασίες, συμπεριλαμβανομένων IBCs και μεγάλων συσκευασιών, και

δεξαμενές θα πρέπει να γεμίζονται με τέτοιο τρόπο ώστε το προϊόν να μη χύνεται ή να επικολλλάται στην εξωτερική επιφάνεια.

(d) Τα πώματα και τα κλεισίματα θα πρέπει να είναι ανθεκτικά στο ξίδι / οξικό βαθμού τροφής. Συσκευασίες, συμπεριλαμβανομένων IBCs και μεγάλων συσκευασιών, και δεξαμενές θα πρέπει να σφραγίζονται ερμητικά από τον συσκευαστή ή τον πληρωτή έτσι ώστε να μην υπάρχει διαρροή υπό συνθήκες συνθήκες μεταφοράς.

(e) Συνδυασμένες συσκευασίες με εσωτερική συσκευασία κατασκευασμένη από γυαλί ή πλαστικό (βλέπε Συμφωνία συσκευασίας P001 στην 4.1.4.1) οι οποίες πληρούν τις γενικές απαιτήσεις συσκευασίας των 4.1.1.1, 4.1.1.2, 4.1.1.4, 4.1.1.5, 4.1.1.6, 4.1.1.7 και 4.1.1.8 μπορούν να χρησιμοποιούνται.

Οι άλλες διατάξεις της παρούσας Συμφωνίας ADR δεν ισχύουν.

648 Είδη εμβαπτισμένα σε παρασιτοκτόνα, όπως φύλλα από ινσανίδες, ταινίες χαρτιού, βώλοι βαμβακιού-μαλλιού, φύλλα πλαστικού υλικού, σε ερμητικά κλειστή περιτύλιξη, δεν υπόκεινται στις διατάξεις της παρούσας Συμφωνίας.

649 Για τον προσδιορισμό του αρχικού σημείου βρασμού, όπως αναφέρεται στην 2.2.3.1.3 ομάδα συσκευασίας I, η μέθοδος δοκιμής σύμφωνα με το πρότυπο ASTM D86-01¹ είναι κατάλληλη.

650 Απόβλητα που αποτελούνται από υπολείμματα συσκευασιών, στερεοποιημένα υπολείμματα και υγρά υπολείμματα χρωμάτων μπορούν να μεταφέρονται υπό τις συνθήκες της ομάδας συσκευασίας II. Επιπλέον των διατάξεων του UN 1263 ομάδα συσκευασίας II, τα απόβλητα μπορούν επίσης να συσκευάζονται και να μεταφέρονται ως ακολούθως :

(a) Τα απόβλητα μπορούν να συσκευάζονται σύμφωνα με την οδηγία συσκευασίας P002 της 4.1.4.1. ή με την οδηγία συσκευασίας IBC06 της 4.1.4.2.

(b) Τα απόβλητα μπορούν να συσκευάζονται σε εύκαμπτα IBCs των τύπων 13H3, 13H4 και 13H5 σε υπερσυσκευασίες με ολοκληρωμένα τοιχώματα.

(c) Οι έλεγχοι των συσκευασιών και των IBCs με βάση τα (a) και (b) μπορούν να πραγματοποιούνται σύμφωνα με τις απαιτήσεις των Κεφαλαίων 6.1 ή 6.5 κατάλληλα, σε σχέση με τα στερεά, στο επίπεδο απόδοσης της ομάδας συσκευασίας II.

Οι έλεγχοι θα πραγματοποιούνται σε συσκευασίες και IBCs, γεμάτες με αντιπροσωπευτικό δείγμα αποβλήτων, όπως ατομάζεται για τη μεταφορά.

¹ Πρότυπη Μέθοδος Δοκιμής για Διύλιση Προϊόντων Πετρελαίου σε Ατμοσφαιρική Πίεση, δημοσιευμένη 2001 από την ASTM International.

(d) Μεταφορά χύμα σε καλυμμένα οχήματα, κλειστά εμπορευματοκιβώτια ή καλυμμένα μεγάλα εμπορευματοκιβώτια, όλα με ολοκληρωμένα τοιχώματα επιτρέπονται. Το σώμα των οχημάτων ή των εμπορευματοκιβωτίων θα πρέπει να είναι στεγανό από διαρροή ή να καθίσταται στεγανό από διαρροή, για παράδειγμα με μέσα κατάλληλα για επαρκώς ανθεκτική εσωτερική επίστρωση.

(e) Αν τα απόβλητα μεταφέρονται υπό τις συνθήκες αυτής της ειδικής διάταξης, τα εμπορεύματα θα δηλώνονται σύμφωνα με την 5.4.1.1.3 στο έγγραφο μεταφοράς, ως ακολούθως: "ΑΠΟΒΛΗΤΑ, UN 1263, ΧΡΩΜΑΤΑ, 3, II".

651 Η Ειδική Διάταξη V2 (1) δεν ισχύει αν το καθαρό εκρηκτικό βάρος ανά μονάδα μεταφοράς δεν υπερβαίνει τα 4000kg, υπό την προϋπόθεση ότι το καθαρό εκρηκτικό βάρος ανά όχημα δεν υπερβαίνει τα 3000kg.

652 Δοχεία από ωστενιτικό ανοξείδωτο χάλυβα, φερριτικό και ωστενιτικό χάλυβα (χάλυβα Duplex) και συγκολλημένο τιτάνιο που δεν ικανοποιούν τις απαιτήσεις του Κεφαλαίου 6.2 αλλά έχουν κατασκευαστεί και εγκριθεί σύμφωνα με τις εθνικές διατάξεις αεροπλοΐας για χρήση ως δοχεία καυσίμων αερόστατου θερμού αέρα ή αερόπλοιου, που τίθενται σε λειτουργία (ημερομηνία αρχικής επιθεώρησης) πριν από την 1^η Ιουλίου 2004, μπορούν να μεταφέρονται οδικώς, υπό την προϋπόθεση ότι ικανοποιούν τις ακόλουθες συνθήκες :

(a) Συμμορφώνονται με τις γενικές διατάξεις της 6.2.1

(b) Ο σχεδιασμός και η κατασκευή των δοχείων έχει εγκριθεί για αεροπορική χρήση από την εθνική αρχή αέριας μεταφοράς

(c) Ως εξαίρεση από τις διατάξεις της 6.2.1.1, ο υπολογισμός της πίεσης θα προκύπτει μειωμένη μέγιστη θερμοκρασίας περιβάλλοντος των +40°C, στην περίπτωση αυτή :

(i) ως εξαίρεση από την 6.2.1.2, οι κύλινδροι μπορούν να κατασκευάζονται από ελασμένο και επανεφερμένο εμπορικό καθαρό τιτάνιο με ελάχιστες απαιτήσεις $R_m > 450 \text{ MPa}$, $\epsilon_A > 20\%$ (ϵ_A = επιμήκυνση μετά από θραύση)

(ii) κύλινδροι από ωστενιτικό ανοξείδωτο χάλυβα και φερριτικό και ωστενιτικό χάλυβα (χάλυβα Duplex) μπορούν να χρησιμοποιούνται με επίπεδο φόρτισης έως 85% του ελάχιστου εγγυημένου ορίου διαρροής (R_e) σε πίεση υπολογισμού που προκύπτει από μειωμένη μέγιστη θερμοκρασίας περιβάλλοντος των +40°C

(iii) τα δοχεία θα πρέπει να είναι εξοπλισμένα με διάταξη εκτόνωσης πίεσης με ονομαστική πίεση 26 bar. Η πίεση ελέγχου των δοχείων αυτών δεν θα πρέπει να είναι μικρότερη από 30 bar.

(d) Όταν οι εξαιρέσεις από το (c) δεν ισχύουν, τα δοχεία θα σχεδιάζονται για θερμοκρασία αναφοράς 65°C και θα εξοπλίζονται με συσκευή εκτόνωσης πίεσης με ονομαστική πίεση που καθορίζεται από την αρμόδια αρχή της χώρας χρήσης.

(e) Το κυρίως σώμα των δοχείων θα είναι καλυμμένο με εξωτερικό, ανθεκτικό στο νερό προστατευτικό στρώμα, πάχους τουλάχιστον 25mm από δομικό πορώδη αφρό ή παρόμοιο υλικό.

(f) Κατά τη μεταφορά, το δοχείο θα είναι γερά ασφαλισμένο σε κλωβό ή σε επιπρόσθετη διάταξη ασφαλείας.

(g) Τα δοχεία θα σημαίνονται με σαφή, ορατή ετικέτα που θα δηλώνει ότι τα δοχεία είναι για χρήση μόνο σε

αερόστατα θερμού αέρα και αερόπλοια θερμού αέρα.

(h) Η διάρκεια χρήσης (από την ημερομηνία της αρχικής επιθεώρησης) δεν θα υπερβαίνει τα 25 έτη.

635 Η μεταφορά του αερίου αυτού σε κυλίνδρους μέγιστης χωρητικότητας 0.5 λίτρων, δεν υπόκειται σε άλλες διατάξεις της παρούσας Συμφωνίας αν ικανοποιούνται οι ακόλουθες συνθήκες :

- Οι διατάξεις για κατασκευή και δοκιμή των κυλίνδρων τηρούνται.

- Οι κύλινδροι περιέχονται σε εξωτερικές συσκευασίες οι οποίες πληρούν τουλάχιστον τις απαιτήσεις του Μέρους 4 για συνδυασμένες συσκευασίες. Οι γενικές διατάξεις συσκευασίας των 4.1.1.1, 4.1.1.2 και 4.1.1.5 έως 4.1.1.7 θα πρέπει να τηρούνται

- Οι κύλινδροι δεν συσκευάζονται μαζί με άλλα επικίνδυνα εμπορεύματα

- Το συνολικό μικτό βάρος ενός κόλου δεν υπερβαίνει τα 30kg, και

- Κάθε κόλο είναι σαφώς και ανθεκτικά σημασμένο με "UN 1013". Η σήμανση αυτή εκτίθεται σε περιοχή σχήματος - διαμαντιού που περιβάλλεται από μία γραμμή η οποία έχει μέγεθος τουλάχιστον 100mm επί 100mm.

ΚΕΦΑΛΑΙΟ 3.4

ΕΞΑΙΡΕΣΕΙΣ ΣΧΕΤΙΚΑ ΜΕ ΕΠΙΚΙΝΔΥΝΑ ΕΜΠΟΡΕΥΜΑΤΑ ΣΥΣΚΕΥΑΣΜΕΝΑ ΣΕ ΠΕΡΙΟΡΙΣΜΕΝΕΣ ΠΟΣΟΤΗΤΕΣ

3.4.1 Γενικές απαιτήσεις

3.4.1.1 Συσκευασίες που χρησιμοποιούνται σύμφωνα με την 3.4.3 έως 3.4.6 παρακάτω, χρειάζεται μόνο να συμμορφώνονται με τις γενικές προδιαγραφές της 4.1.1.1, 4.1.1.2 και 4.1.1.4 έως 4.1.1.8.

3.4.1.2 Το μέγιστο μικτό βάρος μιας συνδυασμένης συσκευασίας δεν θα υπερβαίνει τα 30kg και για δίσκους με πλαστική μεμβράνη συρρίκνωσης ή ελαστική μεμβράνη δεν θα υπερβαίνει τα 20kg.

ΣΗΜΕΙΩΣΗ : Το όριο για τις συνδυασμένες συσκευασίες δεν ισχύει όταν καταχωρείται σε LQ5.

3.4.1.3 Επικίνδυνα εμπορεύματα που υπόκεινται στα μέγιστα όρια της 3.4.1.2 και στα μεμονωμένα όρια του πίνακα 3.4.6, μπορούν να συσκευάζονται μαζί με άλλα είδη ή ουσίες, υπό την προϋπόθεση ότι δεν θα αντιδράσουν επικίνδυνα σε περίπτωση διαρροής.

3.4.2 Όταν ο κώδικας «LQ0» φαίνεται στη στήλη (7) του Πίνακα Α στο Κεφάλαιο 3.2 για μία δεδομένη ουσία ή είδος, αυτή η ουσία ή το είδος δεν εξαιρείται από οποιαδήποτε από τις σχετικές προδιαγραφές των Παραρτημάτων Α και Β όταν είναι συσκευασμένη σε μικρές ποσότητες, εκτός αν καθορίζεται αλλιώς σε αυτά τα Παραρτήματα

3.4.3 Εκτός αν προβλέπεται αλλιώς σε αυτό το Κεφάλαιο, όταν ένας από τους κώδικες «LQ1» ή «LQ2» φαίνεται στη στήλη (7) του Πίνακα Α του Κεφαλαίου 3.2 για μία δεδομένη ουσία ή είδος, οι προδιαγραφές των άλλων Κεφαλαίων της παρούσας Συμφωνίας δεν εφαρμόζονται στη μεταφορά αυτής της ουσίας ή του είδους, εφόσον:

(a) Οι προδιαγραφές των 3.4.5 (a) έως (c) τηρούνται. Σε σχέση με αυτές τις προδιαγραφές, τα είδη θεωρούνται ως εσωτερικές συσκευασίες.

(b) Οι εσωτερικές συσκευασίες πληρούν τους όρους των 6.2.1.2 και, 6.2.4.1 έως 6.2.4.4.

3.4.4 Εκτός και αν προβλέπεται αλλιώς σε αυτό το Κεφάλαιο, όταν ένας από τους κώδικες «LQ3», φαίνεται στη στήλη (7) του Πίνακα Α στο Κεφάλαιο 3.2 για μία δεδομένη ουσία, οι προδιαγραφές των άλλων Κεφαλαίων της παρούσας Συμφωνίας δεν εφαρμόζονται στη μεταφορά αυτής της ουσίας, εφόσον:

(a) Η ουσία μεταφέρεται σε συνδυασμό συσκευασιών, οι ακόλουθες εξωτερικές συσκευασίες επιτρέπονται:

- βαρέλια από χάλυβα ή αλουμίνιο κινούμενης κεφαλής,
- μπιτόνια από χάλυβα ή αλουμίνιο κινούμενης κεφαλής,
- κοντραπλακέ ή βαρέλια από ινοσανίδες,
- πλαστικά βαρέλια ή μπιτόνια κινούμενης κεφαλής,
- κουτιά από φυσικό ξύλο, κοντραπλακέ, ανασυσταμένο ξύλο, ινοσανίδες, πλαστικά, ατσάλι ή αλουμίνιο.

και είναι σχεδιασμένα έτσι ώστε να ικανοποιούν τις σχετικές απαιτήσεις κατασκευής της 6.1.4.

(b) Οι μέγιστες καθαρές ποσότητες για κάθε εσωτερική συσκευασία που φαίνονται στη στήλη (2) ή (4) και για κάθε κόλο στη στήλη (3) ή (5), όπου καθορίζεται, τυπίνακα 3.4.6 δεν υπερβαίνουνται.

(c) Κάθε κόλο φέρει σήμανση καθαρά και στερεά με:

(i) τον UN των εμπορευμάτων που περιέχονται εκεί, όπως δίνεται στη Στήλη (1) του Πίνακα Α στο Κεφάλαιο 3.2, προτάσσοντας τα γράμματα «UN».

(ii) στην περίπτωση διαφορετικών εμπορευμάτων που περιέχονται εκεί με διαφορετικούς UN εντός ενός κόλου:

- οι UN των αγαθών που περιέχονται στη συσκευασία, προτάσσοντας τα γράμματα «UN», ή
- τα γράμματα «LQ»¹.

Αυτές οι σημάνσεις πρέπει να εκθέτονται εντός μίας περιοχής σε σχήμα διαμαντιού περικυκλωμένα από μία γραμμή μεγέθους το λιγότερο 100 mm x 100 mm. Το πλάτος της γραμμής που σχηματίζει το διαμάντι θα είναι τουλάχιστον 2mm, ο αριθμός θα είναι τουλάχιστον 6mm σε ύψος. Όταν στην περίπτωση που περισσότερες από μία ουσίες καταχωρούνται σε διαφορετικούς αριθμούς UN, περιλαμβάνονται στη συσκευασία, το διαμάντι θα είναι αρκετά μεγάλο ώστε να περιλαμβάνει κάθε σχετικό αριθμό UN. Αν το μέγεθος της συσκευασίας το επιβάλει, οι διαστάσεις μπορούν να μειωθούν, αρκεί οι σημάνσεις να παραμένουν ευδιάκριτες.

3.4.5 Εκτός και αν προβλέπεται διαφορετικά σε αυτό το Κεφάλαιο, όταν ένας από τους κώδικες «LQ4» έως «LQ19» και «LQ22» έως «LQ28» φαίνεται στη Στήλη (7) του Πίνακα Α στο Κεφάλαιο 3.2 για μία δεδομένη ουσία, οι διατάξεις των άλλων Κεφαλαίων της παρούσας Συμφωνίας ADR δεν εφαρμόζονται στη μεταφορά αυτής της ουσίας, εφόσον:

(a) Η ουσία μεταφέρεται:

- σε συνδυασμό συσκευασιών, σύμφωνα με τις προδιαγραφές της 3.4.4 (a), ή

- σε μεταλλική ή πλαστική εσωτερική συσκευασία η οποία δεν είναι επιρρεπής σε θραύση ή στην εύκολη διάτρηση, τοποθετημένη σε δίσκους με πλαστική μεμβράνη συρρίκνωσης ή ελαστική μεμβράνη,

(b) Οι μέγιστες καθαρές ποσότητες για κάθε εσωτερική συσκευασία που φαίνονται στη στήλη (2) ή (4) και για κάθε κόλο στη στήλη (3) ή (5), όπου καθορίζεται, τυπίνακα 3.4.6 δεν υπερβαίνουνται.

(c) Κάθε κόλο φέρει σήμανση καθαρή και ανθεκτική στο χρόνο όπως υποδεικνύεται στην 3.4.4 (c).

¹ Τα γράμματα «LQ» είναι συντόμηση των Αγγλικών λέξεων «Limited Quantities». Τα γράμματα «LQ» δεν επιτρέπονται από τον Κώδικα IMDG ή από τις Τεχνικές Οδηγίες ICAO.

3.4.6 Πίνακας

Κωδικός	Συνδυασμός συσκευασιών ^α Μέγιστη καθαρή ποσότητα		Εσωτερικές συσκευασίες τοποθετημένες σε δίσκους ^α με πλαστική μεμβράνη συρρίκνωσης ή ελαστική μεμβράνη	
	ανά εσωτερική συ- σκευασία	ανά κόλο ^β	ανά εσωτερική συσκευ- ασία	ανά κόλο ^β
(1)	(2)	(3)	(4)	(5)
LQ0	Δεν υπάρχει εξαίρεση υπό αυτές τις συνθήκες της 3.4.2.			
LQ1	120 ml		120 ml	
LQ2	1 /		1 /	
LQ3 ^ο	500 ml	1 /	Δεν επιτρέπεται	Δεν επιτρέπεται
LQ4 ^ο	3 /		1 /	
LQ5 ^ο	5 /	Απεριόριστη	1 /	
LQ6 ^ο	5 /		1 /	
LQ7	5 /		5 /	
LQ8	3 kg		500 g	
LQ9	6 kg		3 kg	
LQ10	500 ml		500 ml	
LQ11	500 g		500 g	
LQ12	1 kg		1 kg	
LQ13	1 /		1 /	
LQ14	25 ml		25 ml	
LQ15	100 g		100 g	
LQ16	125 ml		125 ml	
LQ17	500 ml	2 /	100 ml	2 /
LQ18	1 kg	4 kg	500 g	4 kg
LQ19	5 kg		5 kg	
LQ20	Δεσμευμένη	Δεσμευμένη	Δεσμευμένη	Δεσμευμένη
LQ21	Δεσμευμένη	Δεσμευμένη	Δεσμευμένη	Δεσμευμένη
LQ22	1 /		500 ml	
LQ23	3 kg		1 kg	
LQ24	6 kg		2 kg	
LQ25 ^ο	1 kg		1 kg	
LQ26 ^ο	500 ml	2 /	500 ml	2 /
LQ27	6 kg		6 kg	
LQ28	3 /		3 /	

^α Βλέπε 3.4.1.2

^β Βλέπε 3.4.1.2

^ο Σπερίπτωση ομογενών μειγμάτων της Κλάσης 3, που περιέχουν νερό, οι καθορισμένες ποσότητες αναφέρονται μόνο στην ουσία της Κλάσης 3 που περιέχεται σε αυτά τα μείγματα.

^ο Για τους UN 2315, 3151, 3152 και 3432 όταν μεταφέρονται σε συσκευή, οι ποσότητες των εσωτερικών συσκευασιών και η συνολική συσκευασία θα συμμορφώνονται με την 3.4.4 (c). Δίσκοι με πλαστική μεμβράνη συρρίκνωσης ή ελαστική μεμβράνη δεν θα χρησιμοποιούνται για συσκευές.

3.4.7 Υπερσυσκευασίες που περιέχουν κόλα που συμμορφώνονται με τις 3.4.3, 3.4.4 ή 3.4.5 θα σημαίνονται, όπως απαιτείται από την 3.4.4. (c) για κάθε είδος επικίνδυνου εμπορεύματος που περιέχεται στην υπερσυσκευασία, εκτός και αν οι σημάνσεις αντιπροσωπευτικές όλων των επικίνδυνων εμπορευμάτων που περιέχονται στην υπερσυσκευασία είναι ορατές.

ΜΕΡΟΣ 4

Διατάξεις για συσκευασίες και δεξαμενές

ΚΕΦΑΛΑΙΟ 4.1

ΧΡΗΣΗ ΤΩΝ ΣΥΣΚΕΥΑΣΙΩΝ, ΣΥΜΠΕΡΙΛΑΜΒΑΝΟΜΕΝΩΝ ΕΝΔΙΑΜΕΣΩΝ ΕΜΠΟΡΕΥΜΑΤΟΚΙΒΩΤΙΩΝ ΓΙΑ ΜΕΤΑΦΟΡΑ ΧΥΜΑ (IBC) ΚΑΙ ΜΕΓΑΛΩΝ ΣΥΣΚΕΥΑΣΙΩΝ

Εισαγωγικές σημειώσεις

4.1.1 Γενικές διατάξεις για τη συσκευασία επικίνδυνων εμπορευμάτων, σε συσκευασίες, συμπεριλαμβανομένων IBC και μεγάλων συσκευασιών

ΣΗΜΕΙΩΣΗ: Οι γενικές διατάξεις του τμήματος αυτού εφαρμόζονται μόνο για τη συσκευασία εμπορευμάτων των Κλάσεων 2, 6.2 και 7 όπως υποδεικνύεται στην παράγραφο 4.1.1.16 (Κλάση 2), 4.1.8.2 (Κλάση 6.2), 4.1.9.1.5 (Κλάση 7) και στις εφαρμόσιμες οδηγίες συσκευασίας της παραγράφου 4.1.4. (οδηγίες συσκευασίας P201 και P202 για την Κλάση 2 και P620, P621, P650, IBC620 και LP621 για την Κλάση 6.2).

4.1.1.1 Επικίνδυνα εμπορεύματα θα πρέπει να είναι συσκευασμένα σε καλής ποιότητας συσκευασίες, συμπεριλαμβανομένων IBC και μεγάλων συσκευασιών, που θα πρέπει να είναι γερές αρκετά ώστε να αντέχουν τα χτυπήματα και τα φορτία που συμβαίνουν συνήθως κατά τη διάρκεια της μεταφοράς, συμπεριλαμβανομένης της μεταφόρτωσης μεταξύ μονάδων μεταφοράς και αποθηκών όπως επίσης και κάθε μετακίνηση από μία παλέτα ή υπερσυσκευασία για ακόλουθο χειροκίνητο ή μηχανικό χειρισμό. Συσκευασίες, συμπεριλαμβανομένων IBC και μεγάλων συσκευασιών, θα πρέπει να είναι κατασκευασμένες και κλεισμένες έτσι ώστε να αποφεύγεται οποιαδήποτε διαρροή του περιεχομένου κατά τη διάρκεια της προετοιμασίας προς μεταφορά που θα μπορούσε να προκληθεί σε κανονικές συνθήκες μεταφοράς, από δόνηση, ή αλλαγές στη θερμοκρασία, την υγρασία ή την πίεση (που προκύπτουν από υψόμετρο, για παράδειγμα). Οι συσκευασίες, συμπεριλαμβανομένων IBC και μεγάλων συσκευασιών θα πρέπει να κλείνονται σύμφωνα με τις πληροφορίες που παρέχονται από τον κατασκευαστή. Καμία επικίνδυνη ουσία δεν θα πρέπει να προσκολλάται στο εξωτερικό των συσκευασιών, IBC και μεγάλων συσκευασιών κατά τη διάρκεια της μεταφοράς. Αυτές οι διατάξεις ισχύουν, ως κατάλληλες, για νέες, επανα-

(a)

Σημείο βρασμού (αρχικό σημείο βρασμού) της ουσίας σε °C	<60	≥60 <100	≥100 <200	≥200 <300	≥300
Βαθμός πλήρωσης ως ποσοστό της χωρητικότητας της συσκευασίας	90	92	94	96	98

ή

$$(b) \quad \text{degree of filling} = \frac{98}{1 + \alpha (50 - t_F)} \% \text{ of the capacity of the packaging.}$$

Σε αυτόν τον τύπο το α αντιπροσωπεύει το μέσο συντελεστή κυβικής διαστολής της υγρής ουσίας μεταξύ 15°C και 50°C, δηλαδή, για μία μέγιστη αύξηση στη θερμοκρασία 35 °C,

το α υπολογίζεται σύμφωνα με τον τύπο : $\alpha =$

d_{15} και d_{50} είναι οι σχετικές πυκνότητες¹ του υγρού στους 15°C και 50°C και t_F η μέση θερμοκρασία του υγρού στο χρόνο πλήρωσης.

χρησιμοποιούμενες, επιδιορθωμένες ή επανακατασκευασμένες συσκευασίες και για νέα και επαναχρησιμοποιούμενα IBC και μεγάλες συσκευασίες.

4.1.1.2 Τα μέρη των συσκευασιών, συμπεριλαμβανομένων IBC και μεγάλων συσκευασιών, που είναι σε άμεση επαφή με επικίνδυνα εμπορεύματα:

(a) δε θα πρέπει να προσβάλλονται ή να εξασθενούνται σημαντικά από αυτά τα επικίνδυνα εμπορεύματα και

(b) δε θα πρέπει να προκαλούν μια επικίνδυνη επίδραση π.χ. καταλύοντας μια αντίδραση ή να αντιδρώντας με τα επικίνδυνα εμπορεύματα.

Όπου είναι απαραίτητο, θα πρέπει να έχουν κατάλληλη εσωτερική επικάλυψη ή επεξεργασία

ΣΗΜΕΙΩΣΗ : Για τη χημική συμβατότητα των πλαστικών συσκευασιών, συμπεριλαμβανομένων IBC, κατασκευασμένες από πολυαιθυλένιο βλέπε παράγραφο 4.1.1.9.

4.1.1.3 Εκτός αν ορίζεται αλλού στην παρούσα Συμφωνία, κάθε συσκευασία, συμπεριλαμβανομένων IBC και μεγάλων συσκευασιών, εκτός εσωτερικών συσκευασιών, θα πρέπει να συμφωνούν σ' έναν τύπο σχεδιασμού επιτυχώς ελεγμένο σύμφωνα με τις απαιτήσεις των παραγράφων 6.1.5, 6.3.2, 6.5.6 ή 6.6.5, αντίστοιχα. Οι συσκευασίες για τις οποίες ο έλεγχος δεν απαιτείται αναφέρονται υπό την παράγραφο 6.1.1.3.

4.1.1.4 Κατά την πλήρωση συσκευασιών, συμπεριλαμβανομένων IBC και μεγάλων συσκευασιών, με υγρά, θα πρέπει να αφήνεται αρκετός κενός χώρος (νεκρός όγκος) ώστε να εξασφαλίζεται ότι δεν θα συμβεί ούτε διαρροή ούτε μόνιμη παραμόρφωση της συσκευασίας ως αποτέλεσμα της διαστολής του υγρού που προκαλείται λόγω των θερμοκρασιών που μπορούν να σημειωθούν κατά τη διάρκεια της μεταφοράς. Εκτός εάν καθορίζονται ειδικές απαιτήσεις, τα υγρά δεν θα πρέπει να γεμίζουν πλήρως μια συσκευασία στη θερμοκρασία των 55 °C. Όμως, αρκετός κενός χώρος θα πρέπει να αφήνεται σε ένα IBC ώστε να εξασφαλίζεται ότι στη θερμοκρασία μάζας των 50 °C δεν είναι γεμισμένο με περισσότερο από 98% της χωρητικότητάς του σε νερό. Για θερμοκρασία πλήρωσης 15°C, ο μέγιστος βαθμός πλήρωσης θα πρέπει να προσδιορίζεται ως ακολούθως, εκτός εάν αλλιώς ορίζεται, είτε:

¹ Η σχετική πυκνότητα (density, d) θεωρείται ότι είναι συνώνυμη με το ειδικό βάρος (specific gravity, SG) και θα χρησιμοποιείται σε αυτό το Κεφάλαιο

4.1.15 Οι εσωτερικές συσκευασίες θα πρέπει να είναι συσκευασμένες σε μία εξωτερική συσκευασία με τέτοιο τρόπο ώστε, υπό κανονικές συνθήκες μεταφοράς, να μην μπορούν να σπάσουν, να τρυπηθούν ή να παρουσιάσουν διαρροή του περιεχομένου τους μέσα στην εξωτερική συσκευασία. Οι εσωτερικές συσκευασίες που περιέχουν υγρά θα πρέπει να συσκευάζονται έτσι ώστε τα πώματά τους να είναι προς τα πάνω και να τοποθετούνται εντός εξωτερικών συσκευασιών με τις σημαντικές προσανατολισμού που υποδεικνύονται στην παράγραφο 5.2.1.9. Οι εσωτερικές συσκευασίες που είναι υποκειμένες σε θραύση ή εύκολο τρύπημα, τέτοιες όπως εκείνες που είναι κατασκευασμένες από γυαλί, πορσελάνη ή ψαμμάργιλο ή από ορισμένα πλαστικά υλικά κ.λπ., θα πρέπει να ασφαλιζονται σε εξωτερικές συσκευασίες με κατάλληλο προστατευτικό υλικό. Οποιαδήποτε διαρροή του περιεχομένου δεν θα πρέπει να μειώνει ουσιαστικά τις προστατευτικές ιδιότητες του προστατευτικού υλικού ή της εξωτερικής συσκευασίας.

4.1.15.1. Στις περιπτώσεις όπου μία εξωτερική συσκευασία συνδυασμού συσκευασιών ή μία μεγάλη συσκευασία έχει ελεγχθεί με επιτυχία με διαφορετικούς τύπους εσωτερικών συσκευασιών, σ' αυτή την εξωτερική συσκευασία ή σε μεγάλη συσκευασία μπορεί επίσης να συναρμολογηθεί μία ποικιλία τέτοιων διαφορετικών εσωτερικών συσκευασιών. Επιπλέον, δεδομένου ότι διατηρείται ένα ισοδύναμο επίπεδο λειτουργίας, οι ακόλουθες παραλλαγές σε εσωτερικές συσκευασίες επιτρέπονται χωρίς περαιτέρω έλεγχο της συσκευασίας :

(a) Εσωτερικές συσκευασίες ισοδύναμου ή μικρότερου μεγέθους μπορούν να χρησιμοποιούνται αρκεί :

(i) οι εσωτερικές συσκευασίες να είναι παρόμοιου σχεδιασμού με τις εσωτερικές συσκευασίες που έχουν ελεγχθεί (π.χ. σχήμα - στρογγυλό, ορθογώνιο, κ.λπ.)

(ii) το υλικό κατασκευής των εσωτερικών συσκευασιών (γυαλί, πλαστικό, μέταλλο,

κ.λπ.) να παρέχει αντοχή σε δυνάμεις κρούσης και συσσώρευσης ίσες ή μεγαλύτερες από εκείνες των πραγματικών ελεγμένων συσκευασιών

(iii) οι εσωτερικές συσκευασίες να έχουν τα ίδια ή μικρότερα ανοίγματα και το πώμα να είναι παρόμοιου σχεδιασμού (π.χ. βιδωτό καπάκι, καπάκι τριβής, κ.λπ.)

(iv) αρκετό επιπλέον προστατευτικό υλικό να χρησιμοποιείται για την κάλυψη των κενών χώρων και την παρεμπόδιση σημαντικής μετακίνησης των εσωτερικών συσκευασιών, και

(v) οι εσωτερικές συσκευασίες να είναι προσανατολισμένες εντός της εξωτερικής συσκευασίας με τον ίδιο τρόπο όπως στην ελεγμένη συσκευασία.

(b) Ένας μικρότερος αριθμός ελεγμένων εσωτερικών συσκευασιών, ή εναλλακτικού τύπου εσωτερικές συσκευασίες όπως περιγράφονται ανωτέρω στο (a), μπορούν να χρησιμοποιούνται αρκεί να προστίθεται επαρκές προστατευτικό υλικό για την πλήρωση του κενού (ών) χώρου (ων) και για την παρεμπόδιση σημαντικής μετακίνησης των εσωτερικών συσκευασιών.

4.1.16 Επικίνδυνα εμπορεύματα δεν θα πρέπει να συσκευάζονται μαζί στην ίδια εξωτερική συσκευασία ή σε μεγάλες συσκευασίες, με επικίνδυνα ή άλλα εμπορεύματα αν αντιδρούν επικίνδυνα μεταξύ τους και προκαλούν:

(a) καύση ή έκκλιση σημαντικής θερμότητας,

(b) έκκλιση εύφλεκτων, ασφυξιογόνων, οξειδωτικών ή τοξικών αερίων

(c) το σχηματισμό διαβρωτικών ουσιών ή

(d) το σχηματισμό αεθλών ουσιών.

ΣΗΜΕΙΩΣΗ: Για τις ειδικές διατάξεις της μικτής συσκευασίας, βλέπε παράγραφο 4.1.10.

4.1.17 Τα κλεισίματα των συσκευασιών που περιέχουν νωπές ή διαλυμένες ουσίες θα πρέπει να είναι τέτοια ώστε το ποσοστό του υγρού (νερό, διαλύτης ή αδρανοποιητής) να μην πέφτει κάτω από τα οριζόμενα όρια κατά τη διάρκεια της μεταφοράς.

4.1.17.1 Όπου δύο ή περισσότερα συστήματα κλεισίματος είναι προσαρμοσμένα σε σειρά πάνω σε ένα IBC, εκείνο που είναι πιο κοντά στην ουσία που μεταφέρεται θα πρέπει να κλείνεται πρώτο.

4.1.18 Όπου πίεση μπορεί να αναπτυχθεί σε μία συσκευασία μέσω της έκλυσης αερίου από τα περιεχόμενα (ως αποτέλεσμα αύξησης της θερμοκρασίας ή άλλων αιτιών), η συσκευασία μπορεί να είναι εξοπλισμένη με έναν εξαεριστήρα υπό την προϋπόθεση ότι το αέριο που εκλύεται δεν θα προκαλέσει οποιονδήποτε κίνδυνο εξαιτίας της τοξικότητάς του, της ευφλεκτότητάς του, της απελευθερωμένης ποσότητας κ.λπ.

Μία συσκευή εξαερισμού θα πρέπει να τοποθετείται αν μπορεί να αναπτυχθεί επικίνδυνη υπερπίεση εξαιτίας της φυσικής διάσπασης των ουσιών. Ο εξαεριστήρας θα πρέπει να είναι έτσι σχεδιασμένος ώστε, όταν η συσκευασία είναι στη θέση στην οποία προορίζεται να μεταφερθεί, διαρροές υγρού και η διείσδυση ξένης ουσίας παρεμποδίζεται υπό κανονικές συνθήκες μεταφοράς.

ΣΗΜΕΙΩΣΗ : Ο εξαερισμός συσκευασίας δεν επιτρέπεται για αέρια μεταφορά.

4.1.18.1 Τα υγρά θα πρέπει να γεμίζονται σε εσωτερικές συσκευασίες που έχουν μία κατάλληλη αντοχή στην εσωτερική πίεση που μπορεί να αναπτυχθεί υπό κανονικές συνθήκες μεταφοράς.

4.1.19 Νέες, επανακατασκευασμένες ή επαναχρησιμοποιούμενες συσκευασίες, συμπεριλαμβανομένων IBC και μεγάλων συσκευασιών, ή επιδιορθωμένες συσκευασίες και επισκευασμένα IBC θα πρέπει να είναι ικανές να περάσουν τους ελέγχους που ορίζονται στις παραγράφους 6.1.5, 6.3.2, 6.5.6 ή 6.6.5, αντίστοιχα. Πριν γεμιστεί και παραδοθεί για μεταφορά, κάθε συσκευασία, συμπεριλαμβανομένων IBC και μεγάλων συσκευασιών, θα πρέπει να επιθεωρείται ώστε να επιβεβαιώνεται η απουσία διάβρωσης, μόλυνσης ή άλλης ζημιάς και κάθε IBC θα πρέπει να επιθεωρείται σχετικά με τη σωστή λειτουργία κάθε εξαρτήματος εξυπηρέτησης. Οποιαδήποτε συσκευασία που εμφανίζει σημάδια μειωμένης αντοχής σε σύγκριση με τον εγκεκριμένο τύπο σχεδιασμού δεν θα πρέπει να χρησιμοποιείται περαιτέρω ή θα πρέπει να επιδιορθώνονται έτσι ώστε να είναι ικανή να αντέχει τους ελέγχους του τύπου σχεδιασμού. Κάθε IBC που εμφανίζει σημάδια μειωμένης αντοχής σε σύγκριση με τον ελεγμένο τύπο σχεδιασμού δεν θα πρέπει να χρησιμοποιείται περαιτέρω ή θα πρέπει να επισκευάζεται έτσι ώστε να είναι ικανή να αντέχει τους ελέγχους του τύπου σχεδιασμού.

4.1.10 Τα υγρά θα πρέπει να γεμίζονται μόνον σε συσκευασίες, συμπεριλαμβανομένων IBC, που έχουν μία κατάλληλη αντοχή στην εσωτερική πίεση που μπορεί να αναπτυχθεί υπό κανονικές συνθήκες μεταφοράς. Συσκευασίες και IBC φέρουσες σήμανση με την υδραυλική πίεση ελέγχου όπως ορίζεται στην παράγραφο 6.1.3.1 (d) και 6.5.2.21, θα πρέπει να γεμίζονται μόνον με υγρό που έχει τάση ατμών:

(a) τέτοια ώστε η συνολική πίεση πιεζομέτρου στη συσκευασία ή IBC (δηλ. η τάση ατμών της πληρωτικής ουσίας συν η μερική πίεση του αέρα ή άλλων αδρανών αερίων, μείον 100 kPa) στους 55 °C προσδιορισμένη πάνω στη βάση ενός μέγιστου βαθμού πλήρωσης σύμφωνα με την παράγραφο 4.1.1.4 και μία θερμοκρασία πλήρωσης 15 °C, δεν θα υπερβαίνει τα δύο τρίτα της πίεσης ελέγχου της σήμανσης, ή

(b) στους 50 °C μικρότερη από τα τέσσερα εβδομά του αθροίσματος της πίεσης ελέγχου της σήμανσης συν 100 kPa, ή

(c) στους 55 °C μικρότερη από τα δύο τρίτα του αθροίσματος της πίεσης ελέγχου της σήμανσης συν 100 kPa.

Μεταλλικά IBC που προορίζονται για τη μεταφορά υγρών δεν θα πρέπει να χρησιμοποιούνται για τη μεταφορά υγρών που έχουν τάση ατμών μεγαλύτερη από 110kPa (1.1 bar) στους 50 °C ή 130kPa (1.3 bar) στους 55 °C.

Παραδείγματα απαιτούμενων πιέσεων ελέγχου σήμανσης για συσκευασίες συμπεριλαμβανομένων IBCs, υπολογιζόμενων όπως στην παράγραφο 4.1.1.10 (c)

UN Αριθμ.	Ονομασία	Κλάση	Ομάδα συσκευασίας	V_{p55} (kPa)	$V_{p55} \times 1.5$ (kPa)	$(V_{p55} \times 1.5)$ μείον 100 (kPa)	Απαιτούμενη ελάχιστη πίεση πιεζομέτρου ελέγχου, υπό την παράγραφο 6.1.5.5.4.(c) (kPa)	Ελάχιστη πίεση πιεζομέτρου ελέγχου που πρέπει να φέρεται σε σήμανση πάνω στη συσκευασία (kPa)
2056	Τετραϋδοφου- ράνιο	3	II	70	105	5	100	100
2247	n-Δεκάνιο	3	III	1.4	2.1	-97.9	100	100
1593	Διχλωρομεθάνιο	6.1	III	164	246	146	146	150
1155	Διαιθυλαιθέρας	3	I	199	299	199	199	250

ΣΗΜΕΙΩΣΗ 1: Για καθαρά υγρά η τάση ατμών στους 55 °C (V_{p55}) μπορεί συχνά να λαμβάνεται από επιστημονικούς Πίνακες.

ΣΗΜΕΙΩΣΗ 2: Ο Πίνακας αναφέρεται στη χρήση της παραγράφου 4.1.1.10 (c) μόνον, το οποίο σημαίνει ότι η πίεση ελέγχου της σήμανσης θα πρέπει να υπερβαίνει 1.5 φορές την τάση ατμών στους 55 °C μείον 100 kPa. Όταν, για παράδειγμα, η πίεση ελέγχου για το n-δεκάνιο είναι προσδιορισμένη σύμφωνα με την παράγραφο 6.1.5.5.4 (a), η ελάχιστη πίεση ελέγχου της σήμανσης μπορεί να είναι μικρότερη.

ΣΗΜΕΙΩΣΗ 3: Για το διαιθυλαιθέρα η απαιτούμενη ελάχιστη πίεση ελέγχου υπό την παράγραφο 6.1.5.5.5 είναι 250 kPa.

4.1.1.11 Άδειες συσκευασίες, συμπεριλαμβανομένων IBC και μεγάλων συσκευασιών, που περιείχαν στο παρελθόν μία επικίνδυνη ουσία υπόκεινται στις ίδιες απαιτήσεις όπως εκείνες για μια γεμισμένη συσκευασία, εκτός εάν έχουν ληφθεί επαρκή μέτρα για να εξουδετερωθούν κάθε κίνδυνος.

4.1.1.12 Όλες οι συσκευασίες, όπως ορίζονται στο Κεφάλαιο 6.1, προοριζόμενες να περιέχουν υγρά θα πρέπει να υποβάλλονται με επιτυχία σε έναν κατάλληλο έλεγχο στεγανότητας, και να είναι ικανά να ικανοποιούν το κατάλληλο επίπεδο ελέγχου που υποδεικνύεται στην παράγραφο 6.1.5.4.3 :

(a) πριν χρησιμοποιηθεί πρώτη φορά για μεταφορά

(b) μετά από την επανακατασκευή ή την επιδιόρθωση κάθε συσκευασίας, πριν επαναχρησιμοποιηθεί για μεταφορά,

Για αυτόν τον έλεγχο, η συσκευασία δεν χρειάζεται να έχει προσαρμοσμένο το δικό τους πώμα. Το εσωτερικό δοχείο μιας σύνθετης συσκευασίας μπορεί να ελέγχεται χωρίς την εξωτερική συσκευασία υπό την προϋπόθεση ότι τα αποτελέσματα ελέγχου δεν επηρεάζονται. Αυτός ο έλεγχος δεν απαιτείται για:

- εσωτερικές συσκευασίες συνδυασμένων συσκευασιών ή μεγάλες συσκευασίες,

- εσωτερικά δοχεία σύνθετων συσκευασιών (από γυαλί, πορσελάνη ή ψαμμάργιλο) φέροντα σήμανση με το σύμβολο «RID/ADR» σύμφωνα με την παράγραφο 6.1.3.1 (a) (ii),

- ελαφρού περιτυπώματος μεταλλικές συσκευασίες φέρουσες σήμανση με το σύμβολο «RID/ADR» σύμφωνα με την παράγραφο 6.1.3.1 (a) (ii)

4.1.1.13 Συσκευασίες, συμπεριλαμβανομένων IBC, που χρησιμοποιούνται για στερεά που μπορούν να γίνουν υγρά σε θερμοκρασίες που είναι πιθανόν να σημειωθούν κατά τη διάρκεια της μεταφοράς θα πρέπει να είναι επίσης ικανές να περιέχουν την ουσία στην υγρή κατάσταση.

4.1.1.14 Συσκευασίες, συμπεριλαμβανομένων IBC, που χρησιμοποιούνται για σε ουσίες σκόνη ή σε κόκκους

θα πρέπει να είναι αδιαπέραστες ή θα πρέπει να είναι εφοδιασμένες με επένδυση.

4.1.1.15 Για πλαστικά βαρέλια και μπιτόνια, άκαμπτα πλαστικά IBC και σύνθετα IBC με πλαστικά εσωτερικά δοχεία, εκτός εάν αλλιώς έχει εγκριθεί από την αρμόδια αρχή, η επιτρεπόμενη περίοδος χρήσης για τη μεταφορά επικίνδυνων ουσιών θα πρέπει να είναι πέντε χρόνια, από την ημερομηνία κατασκευής των δοχείων, εκτός όπου μία βραχύτερη περίοδος χρήσης ορίζεται λόγω της φύσης της προς μεταφορά ουσίας.

4.1.1.16 Συσκευασίες, συμπεριλαμβανομένων IBC και μεγάλων συσκευασιών, φέρουσες σήμανση σύμφωνα με τις παραγράφους 6.1.3, 6.2.5.8, 6.2.5.9, 6.3.1, 6.5.2 ή 6.6.3 αλλά που έχουν εγκριθεί σε μια χώρα που δεν είναι συμβαλλόμενο μέλος της παρούσας Συμφωνίας μπορούν παρ' όλα αυτά να χρησιμοποιούνται για μεταφορά υπό αυτή την Συμφωνία.

4.1.1.17 Εκρηκτικά, αυτενεργές ουσίες και οργανικά υπεροξειδία

Εκτός και αν αντίθετη ειδική διάταξη προβλέπεται στην παρούσα Συμφωνία, οι συσκευασίες, συμπεριλαμβανομένων IBC και μεγάλων συσκευασιών, που χρησιμοποιούνται για εμπορεύματα της Κλάσης 1, αυτενεργές ουσίες της Κλάσης 4.1 και οργανικά υπεροξειδία της Κλάσης 5.2, θα πρέπει να συμμορφώνονται με τις διατάξεις που προβλέπονται για την ομάδα μεσαία επικινδυνότητας (ομάδα συσκευασίας II).

4.1.1.18 Χρήση των συσκευασιών συλλογής

4.1.1.18.1 Φθαρμένα, ελαττωματικά ή διαρρέοντα κόλα, ή επικίνδυνα εμπορεύματα που έχουν χυθεί ή διαρρεύσει μπορούν να μεταφερθούν σε συσκευασίες διασφάλισης που αναφέρονται στην παράγραφο 6.1.5.1.11. Αυτό δεν εμποδίζει τη χρήση συσκευασιών μεγαλύτερου μεγέθους κατάλληλου τύπου και επιπέδου απόδοσης υπό τους όρους των παραγράφων 4.1.1.18.2 και 4.1.1.18.3.

4.1.1.18.2 Κατάλληλα μέτρα θα πρέπει να λαμβάνονται για να αποτραπεί η υπερβολική κίνηση των φθαρμένων ή κόλα που διαρρέουν μέσα σε μια συσκευασία

διασφάλισης. Όταν η συσκευασία διασφάλισης περιέχει υγρά, επαρκές εσωτερικό απορροφητικό υλικό θα πρέπει να προστίθεται για να εξαλείψει την παρουσία ελεύθερου υγρού.

4.1.1.18.3 Κατάλληλα μέτρα θα πρέπει να λαμβάνονται για να διασφαλιστεί ότι δεν υπάρχει συσσώρευση πίεσης.

4.1.1.19 Έλεγχος της χημικής συμβατότητας πλαστικών συσκευασιών, συμπεριλαμβανομένων IBC, μέσω εξομοίωσης των ουσιών πλήρωσης με πρότυπα υγρά

4.1.19.1 Σκοπός

Για συσκευασίες πολυαιθυλενίου όπως ορίζονται στην παράγραφο 6.1.5.2.6 και για IBC's πολυαιθυλενίου όπως ορίζονται στην παράγραφο 6.5.6.3.5, η χημική συμβατότητα με τις ουσίες πλήρωσης μπορεί να ελεγχθεί μέσω εξομοίωσης με πρότυπα υγρά ακολουθώντας τις διαδικασίες, όπως αυτές ορίζονται στις παραγράφους 4.1.1.19.3 έως 4.1.1.19.5 και χρησιμοποιώντας τη λίστα του πίνακα 4.1.1.19.6, αρκεί οι συγκεκριμένοι τύποι σχεδιασμού να έχουν ελεγχθεί με αυτά τα πρότυπα υγρά, σύμφωνα με τις παραγράφους 6.1.5 ή 6.5.6, λαμβάνοντας υπόψη ότι πληρούνται και οι συνθήκες της παραγράφου 4.1.1.19.2. Όταν η εξομοίωση σύμφωνα με αυτή την υπο-παράγραφο δεν είναι δυνατή, η χημική συμβατότητα είναι αναγκαίο να ελέγχεται μέσω δοκιμών σχεδιασμού τύπου σύμφωνα με την παράγραφο 6.1.5.2.5 ή με εργαστηριακές δοκιμές σύμφωνα με την παράγραφο 6.1.5.2.7 για συσκευασίες, και σύμφωνα με την παράγραφο 6.5.6.6.3 ή 6.5.6.3.6 για IBC αντίστοιχα.

ΣΗΜΕΙΩΣΗ : Ανεξάρτητα από τις διατάξεις της παρούσας υπο-παραγράφου, η χρήση συσκευασιών, συμπεριλαμβανομένων IBC, για συγκεκριμένη ουσία πλήρωσης, υπόκειται στους περιορισμούς του Πίνακα Α του Κεφαλαίου 3.2 και των οδηγιών συσκευασίας του Κεφαλαίου 4.1.

4.1.1.19.2 Συνθήκες

Οι σχετικές πυκνότητες των ουσιών πλήρωσης δεν θα πρέπει να υπερβαίνουν εκείνη που χρησιμοποιείται για τον προσδιορισμό της δοκιμής πίπτοντος βάρους που εκτελέστηκε με επιτυχία σύμφωνα με την παράγραφο 6.1.5.3.4 ή 6.5.6.9.4 και τη μάζα της δοκιμής στοιβαξης που εκτελέστηκε με επιτυχία σύμφωνα με την παράγραφο 6.1.5.6 ή όπου είναι απαραίτητο σύμφωνα με την παράγραφο 6.5.6.6 με εξομοιούμενα πρότυπα υγρά. Οι τάσεις ατμών των ουσιών πλήρωσης στους 50°C ή στους 55°C δεν θα πρέπει να υπερβαίνουν εκείνη που χρησιμοποιείται για τον προσδιορισμό την τάση για εσωτερική πίεση (υδραυλική) της δοκιμής που εκτελέστηκε με επιτυχία σύμφωνα με την παράγραφο 6.1.5.5.4 ή 6.5.6.4.2 με εξομοιούμενα πρότυπα υγρά. Στην περίπτωση που οι ουσίες πλήρωσης εξομοιούνται με συνδυασμό πρότυπων υγρών, οι αντίστοιχες τιμές των ουσιών πλήρωσης δεν θα πρέπει να υπερβαίνουν τις ελάχιστες τιμές που προκύπτουν από τις δοκιμές πίπτοντος βάρους, στοιβαξης και εσωτερικής πίεσης.

Παράδειγμα : Χλωριούχο βενζούλιο UN 1736 εξομοιώνεται από συνδυασμό πρότυπων υγρών "Μίγμα υδρογονανθράκων και διαλύματος διαβροχής". Η ουσία έχει τάση ατμών 0.34 kPa στους 50°C και σχετική πυκνότητα περίπου 1.2. Δοκιμές τύπου σχεδιασμού για πλαστικά βαρέλια και μπιτόνια συχνά πραγματοποιούνται

στα ελάχιστα απαιτούμενα επίπεδα δοκιμών. Στην πράξη αυτό σημαίνει ότι οι δοκιμές stacking πραγματοποιείται συχνά με φορτία stacking που θεωρούν μόνο μία σχετική πυκνότητα 1.0 για το "Μίγμα υδρογονανθράκων" και μία σχετική πυκνότητα 1.2 για το "Διάλυμα διαβροχής" (βλέπε ορισμό πρότυπων υγρών στην παράγραφο 6.1.6). Σε συνέπεια αυτού η χημική συμβατότητα τέτοιων ελεγμένων τύπου σχεδιασμού δεν θα επιβεβαιώναν για χλωριούχο βενζούλιο εξαιτίας του ανεπαρκούς επιπέδου δοκιμής για το σχεδιασμού τύπου με το πρότυπο υγρό "μίγμα υδρογονανθράκων" (εξαιτίας του γεγονότος ότι στην πλειοψηφία των περιπτώσεων η εφαρμοζόμενη εσωτερική πίεση υδραυλικής δοκιμής δεν είναι μικρότερη από 100 kPa, η τάση ατμών του χλωριούχου βενζούλιου θα καλυπτόταν από τέτοιο επίπεδο δοκιμής σύμφωνα με την παράγραφο 4.1.1.10).

Όλα τα στοιχεία μιας ουσίας πλήρωσης, που μπορεί να είναι διάλυμα, μίγμα ή παρασκευάσμα, όπως ουσίες διαβροχής σε απορροπαντικά και εντομοκτόνα, ανεξάρτητα αν είναι ή όχι επικίνδυνα, θα πρέπει να συμπεριλαμβάνονται στις δοκιμές εξομοίωσης.

4.1.1.19.3 Διαδικασία εξομοίωσης

Τα ακόλουθα βήματα θα πρέπει να ακολουθούνται προκειμένου η ουσία πλήρωσης να καταχωρηθεί στην λίστα των ουσιών ή ομάδων ουσιών του πίνακα 4.1.1.19.6 (βλέπε επίσης Σχήμα 4.1.1.19.1) :

(a) Ταξινομήστε την ουσία πλήρωσης σύμφωνα με τις διαδικασίες και τα κριτήρια του Μέρους 2 (προσδιορισμός UN αριθμού και ομάδα συσκευασίας)

(b) Αν περιλαμβάνεται εκεί, πηγαίνετε στον αριθμό UN στη στήλη (1) του πίνακα 4.1.1.19.6

(c) Επιλέξτε τη γραμμή που αντιστοιχεί με όρους ομάδας συσκευασίας, συγκέντρωσης, σημείου ανάφλεξης, παρουσίας μη επικίνδυνων συστατικών κ.λπ. μέσω των πληροφοριών που δίνονται στις στήλες (2a), (2b) και (4), αν υπάρχουν περισσότερες από μία καταχωρήσεις γι'αυτό τον UN αριθμό.

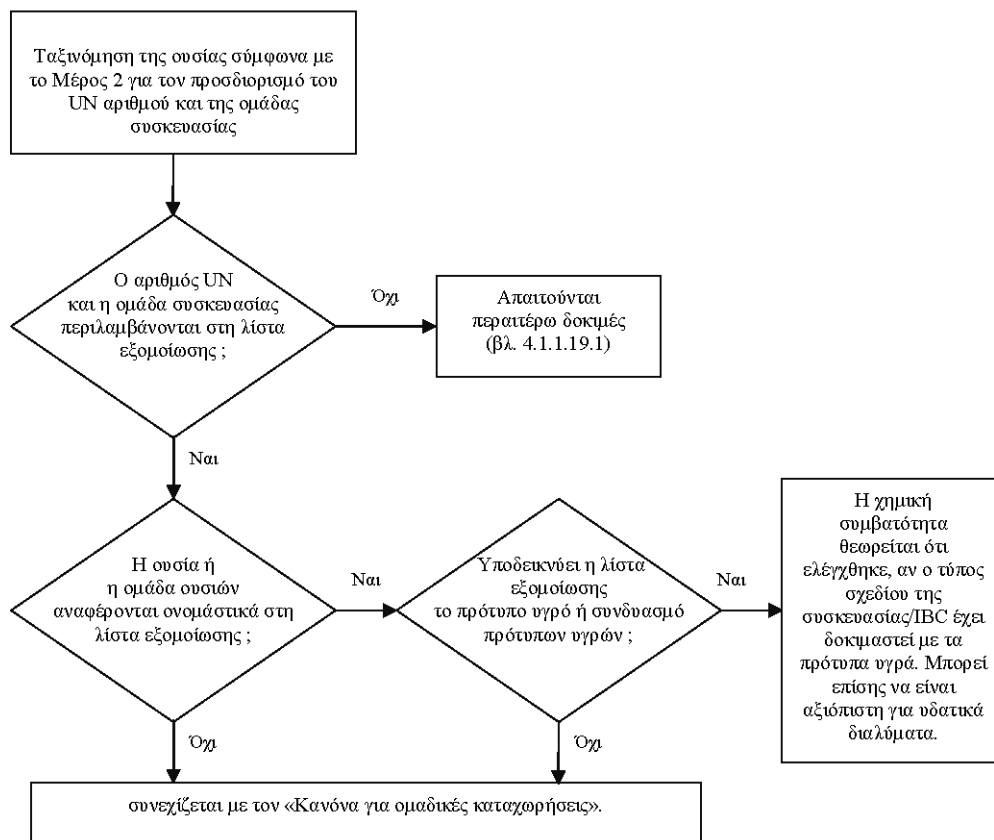
Αν αυτό δεν είναι δυνατό, η χημική συμβατότητα θα ελέγχεται σύμφωνα με τις παραγράφους 6.1.5.2.5 ή 6.1.5.2.7 για συσκευασίες και σύμφωνα με τις παραγράφους 6.5.6.3.3 ή 6.5.6.3.6 για IBCs (ωστόσο στην περίπτωση υδατικών διαλυμάτων βλέπε παράγραφο 4.1.1.19.4)

(d) Αν ο αριθμός UN και η ομάδα συσκευασίας της πληρωτικής ουσίας που προσδιορίστηκαν σύμφωνα με το (a) δεν περιλαμβάνονται στη λίστα εξομοίωσης, η χημική συμβατότητα θα αποδεικνύεται σύμφωνα με την παράγραφο 6.1.5.2.5 ή 6.1.5.2.7 για συσκευασίες, και σύμφωνα με την παράγραφο 6.5.6.3.3 ή 6.5.6.3.6 για IBC.

(e) Εφαρμόστε τον «Κανόνα για ομαδικές καταχωρήσεις», όπως περιγράφεται στην παράγραφο 4.1.1.19.5, αν αυτό υποδεικνύεται στην στήλη (5) της επιλεγείσας γραμμής

(f) Η χημική συμβατότητα της πληρωτικής ουσίας μπορεί να θεωρηθεί ότι επιβεβαιώνεται λαμβάνοντας υπόψη τις παραγράφους 4.1.1.19.1 και 4.1.19.2, αν ένα πρότυπο υγρό ή συνδυασμός πρότυπων υγρών εξομοιούνται στη στήλη (5) και ο τύπος σχεδίου εγκρίνεται από εκείνο/α τα πρότυπα υγρά.

Σχήμα 4.1.1.19.1. Σχήμα για την εξομοίωση της πληρωτικής ουσίας με πρότυπα υγρά.



4.1.1.19.4 Υδατικά διαλύματα

Υδατικά διαλύματα ουσιών και ομάδων ουσιών που εξομοιώνονται με πρότυπο(α) υγρό(ά) σύμφωνα με την παράγραφο 4.1.1.19.3 μπορούν επίσης να εξομοιωθούν με εκείνο(α) το(α) πρότυπο(α) υγρό(ά) αρκεί να πληρούνται οι ακόλουθες συνθήκες :

(a) το υδατικό διάλυμα μπορεί να καταχωρηθεί στον ίδιο αριθμό UN όπως η αναφερόμενη ουσία σύμφωνα με τα κριτήρια της παραγράφου 2.1.3.3 και

(b) το υδατικό διάλυμα δεν προσδιορίζεται επακριβώς ονομαστικά διαφορετικά στη λίστα εξομοίωσης της 4.1.1.19.6 και

(c) καμία χημική αντίδραση δεν πραγματοποιείται μεταξύ της επικίνδυνης ουσίας και του διαλύτη νερού.

Παράδειγμα : Υδατικά διαλύματα UN 1120 τριτοταγούς βουτανόλης

- Καθαρή τριτοταγής βουτανόλη καταχωρείται στο πρότυπο υγρό «οξικό οξύ» στη λίστα εξομοίωσης

- Υδατικά διαλύματα τεταρτοταγούς βουτανόλης μπορεί να ταξινομηθεί υπό την παραχώρηση UN 1120 ΒΟΥΤΑΝΟΛΕΣ σύμφωνα με την παράγραφο 2.1.3.3, γιατί τα υδατικά διαλύματα της τριτοταγούς βουτανόλης δεν διαφέρουν από τις καταχωρήσεις των καθαρών ουσιών που σχετίζονται με την κλάση, την ομάδα συσκευασίας και τη φυσική κατάσταση. Επιπλέον, η καταχώ-

ρηση «1120 ΒΟΥΤΑΝΟΛΕΣ» δεν περιορίζεται ρητώς σε καθαρές ουσίες, και τα υδατικά διαλύματα των ουσιών αυτών δεν αναφέρονται επακριβώς ονομαστικά διαφορετικά στον Πίνακα Α του Κεφαλαίου 3.2 καθώς επίσης και στη λίστα εξομοίωσης.

- UN 1120 ΒΟΥΤΑΝΟΛΕΣ δεν αντιδρούν με το νερό υπό συνήθεις συνθήκες μεταφοράς.

Ως συνέπεια, τα υδατικά διαλύματα αριθμ. UN 1120 τριτοταγούς βουτανόλης μπορούν να καταχωρηθούν στο πρότυπο υγρό «οξικό οξύ».

4.1.1.19.5 Κανόνας ομαδικών καταχωρήσεων

Για την εξομοίωση πληρωτικών ουσιών για τις οποίες υποδεικνύεται ο «Κανόνας για ομαδικές καταχωρήσεις» της στήλης (5) θα πρέπει να ακολουθούνται τα ακόλουθα βήματα και να πληρούνται οι σχετικές συνθήκες (βλέπε επίσης Σχήμα 4.1.1.19.2) :

(a) Εκτελέστε τη διαδικασία εξομοίωσης για κάθε επικίνδυνο συστατικό του διαλύματος, του μίγματος ή του παρασκευάσματος σύμφωνα με την παράγραφο 4.1.1.19.3 λαμβάνοντας υπόψη τις συνθήκες της παραγράφου 4.1.1.19.2. Στη περίπτωση γενικών καταχωρήσεων, μπορούν να αγνοηθούν συστατικά, για τα οποία είναι γνωστό ότι δεν καταστρέφουν πολυαιθυλένιο υψηλής πυκνότητας (π.χ. στερεά πιγμέντα στο UN Αριθμ. 1263 ΒΑΦΗ ή ΥΛΙΚΑ ΣΧΕΤΙΚΑ ΜΕ ΒΑΦΗ).

(b) Ένα διάλυμα, μίγμα ή παρασκεύασμα δεν μπορεί να εξομοιωθεί με ένα πρότυπο υγρό αν :

(i) ο αριθμός UN και η ομάδα συσκευασίας ενός ή περισσότερων επικίνδυνων συστατικών δεν εμφανίζεται στη λίστα εξομοίωσης, ή

(ii) ο «Κανόνας για ομαδικές καταχωρήσεις» υποδεικνύεται στη στήλη (5) της λίστας εξομοίωσης για ένα ή περισσότερα συστατικά, ή

(iii) (με εξαίρεση τον αριθμό UN 2059 ΔΙΑΛΥΜΑ ΝΙΤΡΟΚΥΤΤΑΡΙΝΗΣ

ΕΥΦΛΕΚΤΗ) ο κωδικός ταξινόμησης για ένα ή περισσότερα από τα επικίνδυνα συστατικά του διαφέρει από αυτό του διαλύματος, του μίγματος ή του παρασκευάσματος.

(c) Αν όλα τα επικίνδυνα συστατικά αναγράφονται στον κατάλογο εξομοίωσης, και οι κωδικοί ταξινόμησής τους είναι σε συμφωνία με τον κωδικό ταξινόμησης του ίδιου του διαλύματος, του μίγματος ή του παρασκευάσματος, και όλα τα επικίνδυνα συστατικά εξομοιώνονται με το ίδιο πρότυπο υγρό ή με συνδυασμό πρότυπων υγρών της στήλης (5), η χημική συμβατότητα του διαλύματος θεωρείται ελεγμένη λαμβάνοντας υπόψη τις παραγράφους 4.1.1.19.1 και 4.1.1.19.2.

(d) Αν όλα τα επικίνδυνα συστατικά αναγράφονται στον κατάλογο εξομοίωσης και οι κωδικοί ταξινόμησής τους είναι σε συμφωνία με τον κωδικό ταξινόμησης του ίδιου του διαλύματος, του μίγματος ή του παρασκευάσματος, αλλά διαφορετικά πρότυπα υγρά υποδεικνύονται στη στήλη (5), η χημική συμβατότητα μπορεί να θεωρείται ελεγμένη για τους ακόλουθους συνδυασμούς πρότυπων υγρών, λαμβάνοντας υπόψη τις παραγράφους 4.1.1.19.1 και 4.1.1.19.2 :

(i) νερό / νιτρικό οξύ 55%, με την εξαίρεση των ανόργανων οξέων μαζί με τον κωδικό ταξινόμησης C1, ο οποίος καταχωρείται στο πρότυπο υγρό "νερό".

(ii) νερό / διάλυμα διαβροχής

(iii) νερό / οξικό οξύ

(iv) νερό / μίγμα υδρογονανθράκων

(v) νερό / διάλυμα διαβροχής οξικού n-βουτυλεστέρα - οξικού n-βουτυλεστέρα κορεσμένου

(ε) Σκοπός η χημική συμβατότητα δεν θεωρείται ελεγμένη για άλλους συνδυασμούς πρότυπων υγρών άλλων από εκείνα που ορίζονται στο (d) και για όλες τις περιπτώσεις που προδιαγράφονται στο (b). Σε τέτοιες περιπτώσεις η χημική συμβατότητα μπορεί να ελέγχεται

με άλλα μέσα (βλέπε 4.1.1.19.3 (d)).

Παράδειγμα 1 : Μίγμα UN Αριθμού ΘΕΙΟΓΛΥΚΟΛΙΚΟΥ ΟΞΕΟΣ (50%) και UN Αριθμού 2531 ΜΕΘΑΚΡΥΛΙΚΟΥ ΟΞΕΟΣ, ΣΤΑΘΕΡΟΠΟΙΗΜΕΝΟΥ (50%) : ταξινόμηση του μίγματος UN 3265 ΔΙΑΒΡΩΤΙΚΟ ΥΓΡΟ, ΟΞΙΝΟ, ΟΡΓΑΝΙΚΟ, Ε.Α.Ο.

- Και οι δύο αριθμοί UN των συστατικών και ο αριθμός UN του μίγματος συμπεριλαμβάνονται στον κατάλογο εξομοίωσης.

- Και τα δύο συστατικά και το μίγμα έχουν τον ίδιο κωδικό ταξινόμησης : C3

- Ο αριθμός UN 1940 ΘΕΙΟΓΛΥΚΟΛΙΚΟ ΟΞΥ εξομοιώνεται με το πρότυπο υγρό "οξικό οξύ", και ο αριθμός UN 2531 ΜΕΘΑΚΡΥΛΙΚΟ ΟΞΥ, ΣΤΑΘΕΡΟΠΟΙΗΜΕΝΟ εξομοιώνεται με το πρότυπο υγρό "διάλυμα διαβροχής οξικού n-βουτυλεστέρα - οξικού n-βουτυλεστέρα κορεσμένου". Σύμφωνα με την παράγραφο (d) αυτός δεν είναι αποδεκτός συνδυασμός πρότυπων υγρών. Η χημική συμβατότητα του μίγματος θα πρέπει να ελεγχθεί με άλλα μέσα.

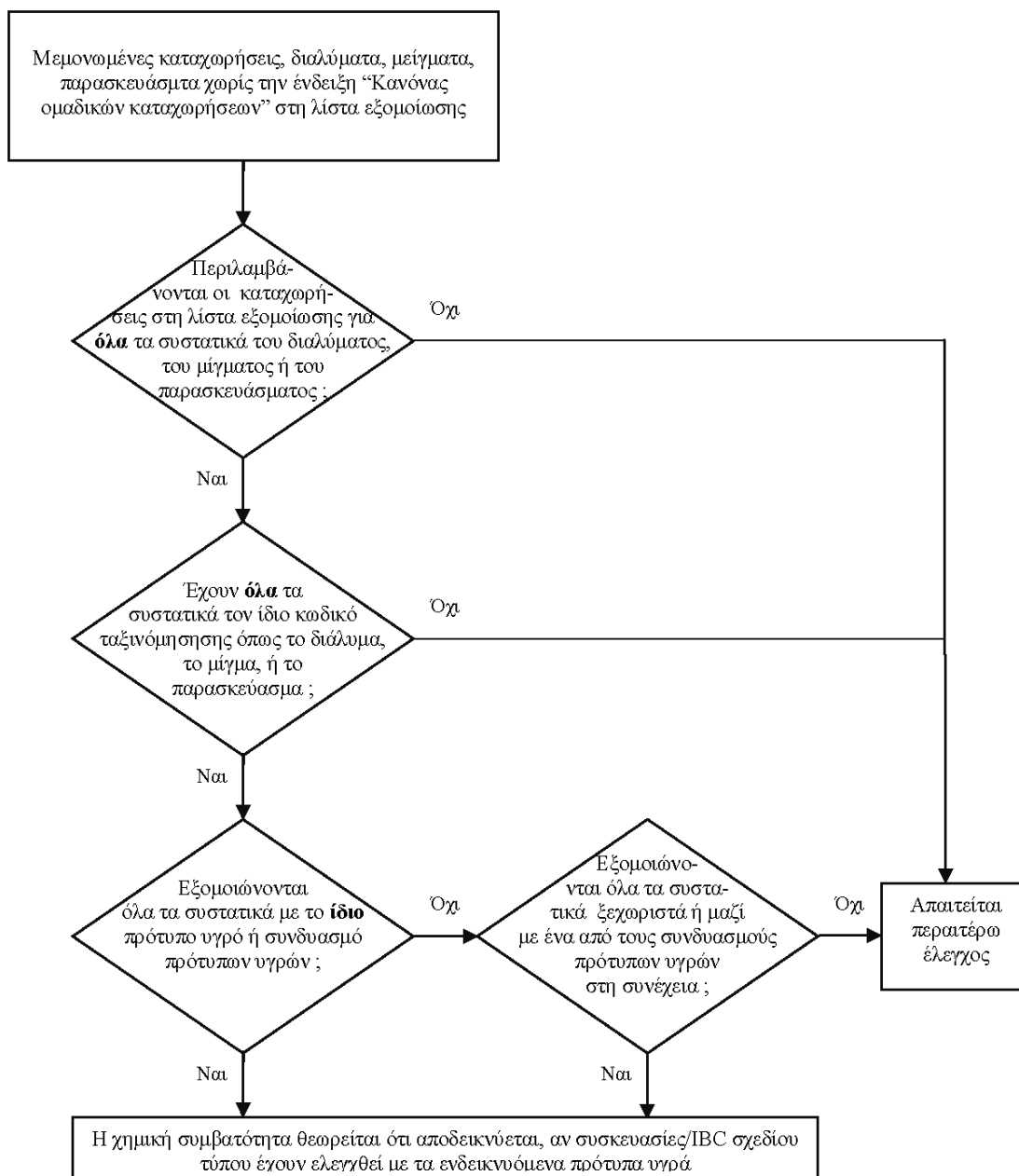
Παράδειγμα 2 : Μίγμα UN Αριθμού 1793 ΟΞΙΝΟΥ ΦΩΣΦΟΡΙΚΟΥ ΙΣΟΠΡΟΠΥΛΙΟΥ (50%) και UN Αριθμού 1803 ΦΑΙΝΟΛΟΣΟΥΛΦΟΝΙΚΟΥ ΟΞΕΟΣ, ΥΓΡΟΥ (50%), κωδικός ταξινόμησης του μίγματος UN Αριθμός 3265 ΔΙΑΒΡΩΤΙΚΟ ΥΓΡΟ, ΟΞΙΝΟ, ΟΡΓΑΝΙΚΟ, Ε.Α.Ο.

- Και οι δύο αριθμοί UN των συστατικών και ο αριθμός UN του μίγματος συμπεριλαμβάνονται στον κατάλογο εξομοίωσης.

- Και τα δύο συστατικά και το μίγμα έχουν τον ίδιο κωδικό ταξινόμησης : C3

- Ο αριθμός UN 1793 ΟΞΙΝΟ ΦΩΣΦΟΡΙΚΟ ΙΣΟΠΡΟΠΥΛΙΟΥ εξομοιώνεται με το πρότυπο υγρό "διάλυμα διαβροχής", και ο αριθμός UN 1803 ΜΕΘΑΚΡΥΛΙΚΟ ΟΞΥ, ΣΤΑΘΕΡΟΠΟΙΗΜΕΝΟ εξομοιώνεται με το πρότυπο υγρό "νερό". Σύμφωνα με την παράγραφο (d) αυτός είναι ένας από τους αποδεκτούς συνδυασμούς πρότυπων υγρών. Συνεπώς η χημική συμβατότητα μπορεί να θεωρείται ελεγμένη για το μίγμα αυτό, υπό την προϋπόθεση ότι η δοκιμή τύπου σχεδίου εγκρίνεται για τα πρότυπα υγρά "διάλυμα διαβροχής" και "νερό".

Σχήμα 4.1.1.19.2. Σχήμα “Κανόνας ομαδικών καταχωρήσεων”



Αποδεκτοί συνδυασμοί πρότυπων υγρών :

- νερό / νιτρικό οξύ 55%, με την εξαίρεση των ανόργανων οξέων μαζί με τον κωδικό ταξινόμησης C1, ο οποίος καταχωρείται στο πρότυπο υγρό “νερό”.
- νερό / διάλυμα διαβροχής
- νερό / οξικό οξύ
- νερό / μίγμα υδρογονανθράκων
- νερό / διάλυμα διαβροχής οξικού n- βουτυλεστέρας – οξικού n- βουτυλεστέρας κορεσμένου

4.1.19.6. Κατάλογος εξομοίωσης

Στον ακόλουθο πίνακα (κατάλογος εξομοίωσης) επικίνδυνες ουσίες είναι καταχωρημένες με αριθμητική σειρά με βάση τον αριθμό UN. Ως κανόνας, κάθε γραμμή αφορά σε μία επικίνδυνη ουσία, μοναδική καταχώρηση ή ομαδική καταχώρηση που καλύπτεται από έναν συγκεκριμένο αριθμό UN. Ωστόσο, διάφορες διαδοχικές γραμμές μπορεί να χρησιμοποιούνται για τον ίδιο αριθμό UN, αν οι ουσίες που ανήκουν στον ίδιο αριθμό UN έχουν διαφορετική ονομασία (π.χ. μεμονωμένα ισομερή μιας ομάδας ουσιών/μ διαφορετικές χημικές ιδιότητες, διαφορετικές φυσικές ιδιότητες ή/και διαφορετικές συνθήκες μεταφοράς. Σε τέτοιες περιπτώσεις η μοναδική καταχώρηση ή η ομαδική καταχώρηση εντός της συγκεκριμένης ομάδας συσκευασίας είναι η τελευταία στη σειρά των διαδοχικών γραμμών.

Οι στήλες (1) έως (4) του πίνακα 4.1.19.6, που ακολουθεί δομή παρόμοια με αυτή του Πίνακα Α του Κεφαλαίου 3.2, χρησιμοποιούνται για την αναγνώριση της ουσίας του σκοπού αυτού του υπο-τμήματος. Η τελευταία στήλη υποδεικνύει το(α) πρότυπο(α) υγρό(ά) με τα οποία μπορεί η ουσία να εξομοιωθεί.

Επεξηγηματικές σημειώσεις για κάθε στήλη :

Στήλη (1) Αριθμ. UN

Περιέχει τον αριθμό UN :

- μιας επικίνδυνης ουσίας, αν η ουσία έχει καταχωρηθεί με το δικό της συγκεκριμένο UN αριθμό, ή

- μιας ομαδικής καταχώρησης στην οποία επικίνδυνες ουσίες που δεν καταγράφονται ονομαστικά έχουν καταχωρηθεί σύμφωνα με τα κριτήρια ("δέντρα αποφάσεων") του

Τμήματος 2.

Στήλη (2a) Κατάλληλη ονομασία αποστολής φορτίου ή τεχνική ονομασίας

Περιέχει το όνομα της ουσίας, το όνομα μιας μοναδικής καταχώρησης, η οποία μπορεί να καλύπτει διάφορα ισομερή, ή το όνομα της ίδιας της ομαδικής καταχώρησης.

Η υποδεικνυόμενη ονομασία μπορεί να αποκλίνει από το εφαρμόσιμο κατάλληλο όνομα αποστολής φορτίου.

Στήλη (2b) Περιγραφή

Περιέχει περιγραφικό κείμενο για την αποσαφήνιση του σκοπού της καταχώρησης στις περιπτώσεις που η ταξινόμηση, οι συνθήκες μεταφοράς ή/και η χημική συμβατότητα μιας ουσίας μπορεί να είναι μεταβλητή.

Στήλη (3a) Κλάση

Περιέχει τον αριθμό της κλάσης, της οποίας η επικεφαλίδα καλύπτει την επικίνδυνη ουσία. Ο αριθμός της κλάσης καταχωρείται σύμφωνα με τις διαδικασίες και τα κριτήρια του Μέρους 2.

Στήλη (3b) Κωδικός ταξινόμησης

Περιέχει τον κωδικό ταξινόμησης της επικίνδυνης ουσίας σύμφωνα με τις διαδικασίες και τα κριτήρια του Μέρους 2.

Στήλη (4) Ομάδα συσκευασίας

Περιέχει τον(ους) αριθμό(ούς) της ομάδας συσκευασίας (I, II, ή III) που καταχωρούνται στις επικίνδυνες ουσίες σύμφωνα με τις διαδικασίες και τα κριτήρια του Μέρους 2. Συγκεκριμένες ουσίες δεν καταχωρούνται στις ομάδες συσκευασίας.

Στήλη (5) Πρότυπο υγρό

Η στήλη αυτή υποδεικνύει, ως ρητή πληροφορία, είτε ένα πρότυπο υγρό είτε έναν συνδυασμό πρότυπων υγρών με τις οποίες η ουσία μπορεί να εξομοιωθεί, ή μια αναφορά στον κανόνα για ομαδικές καταχωρήσεις της παραγράφου 4.1.19.5.

Πίνακας 4.1.119.6 Κατάλογος εξομοίωσης

Αριθμ.	Κατάλληλη ονομασία αποστολής ή τεχνική ονομασία	Περιγραφή	Κλάση	Κωδικός ταξινόμησης	Ομάδα συσκευασίας	Πρότυπο υγρό
UN	3.1.2	3.1.2	2.2	2.2	2.1.1.3	
(1)	(2a)	(2b)	(3a)	(3b)	(4)	(5)
1090	Ακετόνη		3	F1	II	Μίγμα υδρογονανθράκων Επίσημανση : εφαρμόσιμο μόνο αν αποδεικνύεται ότι η διαπερατότητα της ουσίας έξω από τη συσκευασία μεταφοράς είναι σε αποδεκτό επίπεδο
1093	Ακρυλονιτρίλιο σταθεροποιημένο		3	FT1	I	Διάλυμα διαβροχής οξικού n-βουτυλεστέρα – οξικού n-βουτυλεστέρα κορεσμένου
1104	Οξικοί αμυλεστέρες	Καθαρά ισομερή και μίγματα ισομερών	3	F1	III	Διάλυμα διαβροχής οξικού n-βουτυλεστέρα – οξικού n-βουτυλεστέρα κορεσμένου
1105	Πεντανόλες	Καθαρά ισομερή και μίγματα ισομερών	3	F1	II/III	Διάλυμα διαβροχής οξικού n-βουτυλεστέρα – οξικού n-βουτυλεστέρα κορεσμένου
1106	Αμυλαμίνες	Καθαρά ισομερή και μίγματα ισομερών	3	FC	II/III	Μίγμα υδρογονανθράκων και διαλύματος διαβροχής
1109	Μυρμηκικοί αμυλεστέρες	Καθαρά ισομερή και μίγματα ισομερών	3	F1	III	Διάλυμα διαβροχής οξικού n-βουτυλεστέρα – οξικού n-βουτυλεστέρα κορεσμένου
1120	Βουτανόλες	Καθαρά ισομερή και μίγματα ισομερών	3	F1	II/III	Οξικό οξύ
1123	Οξικοί βουτυλεστέρες	Καθαρά ισομερή και μίγματα ισομερών	3	F1	II/III	Διάλυμα διαβροχής οξικού n-βουτυλεστέρα – οξικού n-βουτυλεστέρα κορεσμένου
1125	n- Βουτυλαμίνη		3	FC	II	Μίγμα υδρογονανθράκων και διαλύματος διαβροχής
1128	n- Μηρμηκικός αμυλεστέρας		3	F1	II	Διάλυμα διαβροχής οξικού n-βουτυλεστέρα – οξικού n-βουτυλεστέρα κορεσμένου
1129	Βουτυραλδεύδη		3	F1	II	Μίγμα υδρογονανθράκων
1133	Κολλώδεις ύλες	που περιέχουν ευφλεκτα υγρά	3	F1	I/II/III	Κανόνας ομαδικών καταχωρήσεων

Αριθμ. UN	Κατάλληλη ονομασία αποστολής ή τεχνική ονομασία 3.1.2	Περιγραφή 3.1.2	Κλάση 2.2	Κωδικός ταξινό- μησης 2.2	Ομάδα συσκευ- ασίας 2.1.1.3	Πρότυπο υγρό (5)
(1)	(2a)	(2b)	(3a)	(3b)	(4)	
1139	Διάλυμα επικάλυψης	Περιλαμβάνει επιφανειακές κετεργασίες ή επικαλύψεις που χρησιμοποιούνται για βιομηχανικούς ή άλλους σκοπούς όπως οχήματα, βαρέλια ή επικαλύψεις βυτίων	3	F1	I/II/III	Κανόνας ομαδικών καταχωρήσεων
1145	Κυκλοεξάνιο		3	F1	II	Μίγμα υδρογονανθράκων
1146	Κυκλοπεντάνιο		3	F1	II	Μίγμα υδρογονανθράκων
1153	Διαθλαιθέρας της αιθυλενογλυκόλης		3	F1	III	Διάλυμα διαβροχής οξικού n-βουτυλεστέρα - οξικού n-βουτυλεστέρα κορεσμένου και μίγμα υδρογονανθράκων
1154	Διαθλαμίνη			FC	II	Μίγμα υδρογονανθράκων και διαλύματος διαβροχής
1158	Διϊσοπροπυλαμίνη		3	FC	II	Μίγμα υδρογονανθράκων και διαλύματος διαβροχής
1160	Υδατικό διάλυμα διμεθylaμίνης		3	FC	II	Μίγμα υδρογονανθράκων και διαλύματος διαβροχής
1165	Διοξάνιο		3	F1	II	Μίγμα υδρογονανθράκων
1169	Εκχυλίσματα, αρωματικά, υγρά		3	F1	I/II/III	Κανόνας ομαδικών καταχωρήσεων
1170	Αιθανόλη ή διάλυμα αιθανόλης	Υδατικό διάλυμα	3	F1	II/III	Οξικό οξύ
1171	Μονοαιθυλαιθέρας αιθυλενογλυκόλης		3	F1	III	Διάλυμα διαβροχής οξικού n-βουτυλεστέρα - οξικού n-βουτυλεστέρα κορεσμένου και μίγμα υδρογονανθράκων
1172	Οξικός μονοαιθυλαιθέρας αιθυλενογλυκόλης		3	F1	III	Διάλυμα διαβροχής οξικού n-βουτυλεστέρα - οξικού n-βουτυλεστέρα κορεσμένου και μίγμα υδρογονανθράκων
1173	Οξικός αιθυλεστέρας		3	F1	II	Διάλυμα διαβροχής οξικού n-βουτυλεστέρα - οξικού n-βουτυλεστέρα κορεσμένου
1177	Οξικός 2-αιθυλβουτυλεστέρας		3	F1	III	Διάλυμα διαβροχής οξικού n-βουτυλεστέρα - οξικού n-βουτυλεστέρα κορεσμένου
1178	2-Αιθυλεβουτυραλδεύδη		3	F1	II	Μίγμα υδρογονανθράκων
1180	Βουτυρικός αιθυλεστέρας		3	F1	III	Διάλυμα διαβροχής οξικού n-βουτυλεστέρα - οξικού n-βουτυλεστέρα κορεσμένου

Αριθμ.	Κατάλληλη ονομασία αποστολής ή τεχνική ονομασία	Περιγραφή	Κλάση	Κωδικός ταξινόμησης	Ομάδα συσκευασίας	Πρότυπο υγρό
UN	3.1.2	3.1.2	2.2	2.2	2.1.1.3	(5)
(1)	(2a)	(2b)	(3a)	(3b)	(4)	(5)
1188	Μονομεθυλαιθέρας της αιθυλενογλυκόλης		3	F1	III	Διάλυμα διαβροχής οξικού n-βουτυλεστέρα - οξικού n-βουτυλεστέρα κορεσμένου και μίγμα υδρογονανθράκων
1189	Οξικός μονομεθυλαιθέρας της αιθυλενογλυκόλης		3	F1	III	Διάλυμα διαβροχής οξικού n-βουτυλεστέρα - οξικού n-βουτυλεστέρα κορεσμένου και μίγμα υδρογονανθράκων
1190	Μυρμηκικός αιθυλεστέρας		3	F1	II	Διάλυμα διαβροχής οξικού n-βουτυλεστέρα - οξικού n-βουτυλεστέρα κορεσμένου
1191	Οκταλδεύδη	Καθαρά ισομερή και μίγματα ισομερών	3	F1	III	Μίγμα υδρογονανθράκων
1192	Γαλακτικός αιθυλεστέρας		3	F1	III	Διάλυμα διαβροχής οξικού n-βουτυλεστέρα - οξικού n-βουτυλεστέρα κορεσμένου
1195	Προπιονικός αιθυλεστέρας		3	F1	II	Διάλυμα διαβροχής οξικού n-βουτυλεστέρα - οξικού n-βουτυλεστέρα κορεσμένου
1197	Εκχυλίσματα, αρωματικά γεύσης, υγρά		3	F1	I/II/III	Κανόνας ομαδικών καταχωρήσεων
1198	Διάλυμα φορμαλδεύδης εύφλεκτο	Υδατικό διάλυμα, σημείο ανάφλεξης μεταξύ 23°C και 60°C	3	FC	III	Οξικό οξύ
1202	Καύσιμο ντήζελ	Σύμφωνα με EN 590:2004 ή με σημείο ανάφλεξης όχι μεγαλύτερο από 100°C	3	F1	III	Μίγμα υδρογονανθράκων
1202	Αερίελλαιο	σημείο ανάφλεξης όχι μεγαλύτερο από 100°C	3	F1	III	Μίγμα υδρογονανθράκων
1202	Πετρέλαιο θέρμανσης, ελαφρύ	Πολύ ελαφρύ	3	F1	III	Μίγμα υδρογονανθράκων
1202	Πετρέλαιο θέρμανσης, ελαφρύ	Σύμφωνα με EN 590:2004 ή με σημείο ανάφλεξης όχι μεγαλύτερο από 100°C	3	F1	III	Μίγμα υδρογονανθράκων
1203	Νάφθα ή βενζίνη ή πετρέλαιο		3	F1	II	Μίγμα υδρογονανθράκων
1206	Επτάνια	Καθαρά ισομερή και μίγματα ισομερών	3	F1	II	Μίγμα υδρογονανθράκων
1207	Εξαλδεύδη	N- Εξαλδεύδη	3	F1	III	Μίγμα υδρογονανθράκων
1208	Εξάνια	Καθαρά ισομερή και μίγματα ισομερών	3	F1	II	Μίγμα υδρογονανθράκων
1210	Μελάνι εκτύπωσης ή Υλικό σχετικό με μελάνι εκτύπωσης	Εύφλεκτο, συμπεριλαμβανομένου αραιωτικού μελανιού εκτύπωσης ή συστατικού μείωσης χρώματος	3	F1	I/II/III	Κανόνας ομαδικών καταχωρήσεων
1212	Ισοβουτανόλη		3	F1	III	Οξικό οξύ

Αριθμ. UN	Κατάλληλη ονομασία αποστολής ή τεχνική ονομασία 3.1.2	Περιγραφή 3.1.2	Κλάση 2.2	Κωδικός ταξινό- μησης 2.2	Ομάδα συσκευ- ασίας 2.1.1.3	Πρότυπο υγρό (5)
(1)	(2a)	(2b)	(3a)	(3b)	(4)	
1213	Οξικός ισοβουτυλεστέρας		3	FC	II	Διάλυμα διαβροχής οξικού n-βουτυλεστέρα - οξικού n-βουτυλεστέρα κορεσμένου
1214	Ισοβουτυλαμίνη		3	FC	II	Μίγμα υδρογονανθράκων και διαλύματος διαβροχής
1216	Ισοοκτένια	Καθαρά ισομερή και μίγματα ισομερών	3	F1	II	Μίγμα υδρογονανθράκων
1219	Ισοπροπανόλη		3	F1	II	Οξικό οξύ
1220	Οξικός ισοπροπυλεστέρας		3	F1	II	Διάλυμα διαβροχής οξικού n-βουτυλεστέρα - οξικού n-βουτυλεστέρα κορεσμένου
1221	Ισοπροπυλαμίνη		3	FC	I	Μίγμα υδρογονανθράκων και διαλύματος διαβροχής
1223	Κηροζίνη		3	F1	III	Μίγμα υδρογονανθράκων
1224	3,3- Διμεθυλ-2-βουτανόνη		3	F1	II	Μίγμα υδρογονανθράκων
1224	Κετόνες, υγρά, ε.α.ο.		3	F1	II/III	Κανόνας ομαδικών καταχωρήσεων
1230	Μεθανόλη		3	FT1	II	Οξικό οξύ
1231	Οξικός μεθυλεστέρας		3	F1	II	Διάλυμα διαβροχής οξικού n-βουτυλεστέρα - οξικού n-βουτυλεστέρα κορεσμένου
1233	Οξικός μεθυλαμυλεστέρας		3	F1	III	Διάλυμα διαβροχής οξικού n-βουτυλεστέρα - οξικού n-βουτυλεστέρα κορεσμένου
1235	Μεθυλαμίνη, υδατικό διάλυμα		3	FC	II	Μίγμα υδρογονανθράκων και διαλύματος διαβροχής
1237	Βουτυρικός μεθυλεστέρας		3	F1	II	Διάλυμα διαβροχής οξικού n-βουτυλεστέρα - οξικού n-βουτυλεστέρα κορεσμένου
1247	Μεθακρυλικός μεθυλεστέρας, μονομερές, σταθεροποιημένο		3	F1	II	Διάλυμα διαβροχής οξικού n-βουτυλεστέρα - οξικού n-βουτυλεστέρα κορεσμένου
1248	Προπιονικός μεθυλεστέρας		3	F1	II	Διάλυμα διαβροχής οξικού n-βουτυλεστέρα - οξικού n-βουτυλεστέρα κορεσμένου
1262	Οκτάνια	Καθαρά ισομερή και μίγματα ισομερών	3	F1	II	Μίγμα υδρογονανθράκων
1263	Ελαιοχρώματα ή Υλικό σχετικό με Ελαιοχρώματα	Συμπεριλαμβανομένων ελαιοχρωμάτων, λάκας, σιμάλτου, χρωστικών, γομαλάκας βερνικιού, πληρωτικού υγρού και βάση υγρής λάκας ή συμπεριλαμβανομένου αραιωτικού χρώματος και ουσίας μείωσης χρώματος.	3	F1	I/II/III	Κανόνας ομαδικών καταχωρήσεων
1265	Πεντάνια	N- Πεντάνια	3	F1	II	Μίγμα υδρογονανθράκων

Αριθμ.	Κατάλληλη ονομασία αποστολής ή τεχνική ονομασία	Περιγραφή	Κλάση	Κωδικός ταξινόμησης	Ομάδα συσκευασίας	Πρότυπο υγρό
UN (1)	3.1.2 (2a)	3.1.2 (2b)	2.2 (3a)	2.2 (3b)	2.1.1.3 (4)	(5)
1266	Προϊόντα αρωματοποίησης	Με εύφλεκτους διαλύτες	3	F1	I/II/III	Κανόνες ομαδικών καταχωρήσεων
1268	Νάφθα ανθρακόπισσας	Τάση ατμών στους 50°C όχι περισσότερο από 110kPa	3	F1	II	Μίγμα υδρογονανθράκων
1268	Κλάσματα πετρελαίου ή ε.α.ο ή Προϊόντα πετρελαίου		3	F1	I/II/III	Κανόνες ομαδικών καταχωρήσεων
1274	N- Προπανόλη		3	F1	II/III	Οξικό οξύ
1275	Προπιοναλδεύδη		3	F1	II	Μίγμα υδρογονανθράκων
1276	N- Οξικός προπυλεστέρας		3	F1	II	Διάλυμα διαβροχής οξικού n- βουτυλεστέρα - οξικού n-βουτυλεστέρα κορεσμένου
1277	Προπυλαμίνη	N-Προπυλαμίνη	3	FC	II	Μίγμα υδρογονανθράκων και διαλύματος διαβροχής
1281	Μυρμηκικοί προπυλεστέρες	Καθαρά ισομερή και μίγματα ισομερών	3	F1	II	Διάλυμα διαβροχής οξικού n- βουτυλεστέρα - οξικού n-βουτυλεστέρα κορεσμένου
1282	Πυριδίνη		3	F1	II	Μίγμα υδρογονανθράκων
1286	Λάδι κολοφωνίου (ρητινόπισσα)		3	F1	I/II/III	Κανόνες ομαδικών καταχωρήσεων
1287	Διάλυμα Κουτσούκ		3	F1	I/II/III	Κανόνες ομαδικών καταχωρήσεων
1296	Τριαθυλαμίνη		3	FC	II	Μίγμα υδρογονανθράκων και διαλύματος διαβροχής
1297	Τριμεθυλαμίνη, υδατικό διάλυμα	Όχι περισσότερα από 50% τριμεθυλαμίνη, κατά βάρος	3	FC	I/II/III	Μίγμα υδρογονανθράκων και διαλύματος διαβροχής
1301	Οξικό βινύλιο		3	F1	II	Διάλυμα διαβροχής οξικού n- βουτυλεστέρα - οξικού n-βουτυλεστέρα κορεσμένου
1306	Συντηρητικά ξύλου		3	F1	II/III	Κανόνες ομαδικών καταχωρήσεων
1547	Ανλίνη		6.1	T1	II	Οξικό οξύ
1590	Διχλωροανιλίνες, υγρή	Καθαρά ισομερή και μίγματα ισομερών	6.1	T1	II	Οξικό οξύ
1602	Βαφή, υγρή, τοξική, ε.α.ο. ή Ενδιάμεσο βαφής, υγρό τοξικό, ε.α.ο.		6.1	T1	I/II/III	Κανόνες ομαδικών καταχωρήσεων
1604	Αιθυλενοδιαμίνη		8	CF1	II	Μίγμα υδρογονανθράκων και διαλύματος διαβροχής
1715	Οξικός ανυδρίτης		8	CF1	II	Οξικό οξύ
1717	Ακετυλογλωρίδιο		3	FC	II	Διάλυμα διαβροχής οξικού n- βουτυλεστέρα - οξικού n-βουτυλεστέρα κορεσμένου
1718	Όξινο φωσφορικό βουτύλιο		8	C3	III	Διάλυμα διαβροχής
1719	Υδροθειο	Υδατικό διάλυμα	8	C5	III	Οξικό οξύ
1719	Καυστικό αλκαλικό υγρό, ε.α.ο.	Ανόργανο	8	C5	II/III	Κανόνες ομαδικών καταχωρήσεων
1730	Πενταχλωριούχο αντιμόνιο, υγρό	Καθαρό	8	C1	II	Νερό

Αριθμ. UN	Κατάλληλη ονομασία αποστολής ή τεχνική ονομασία 3.1.2	Περιγραφή 3.1.2	Κλάση 2.2	Κωδικός ταξινό- μησης 2.2	Ομάδα συσκευ- ασίας 2.1.1.3	Πρότυπο υγρό (5)
(1)	(2a)	(2b)	(3a)	(3b)	(4)	(5)
1736	Χλωριούχο βενζόλιο		8	C3	II	Μίγμα υδρογονανθράκων και διαλύματος διαβροχής
1750	Διάλυμα χλωροοξικού οξέος	Υδατικό διάλυμα	6.1	TC1	II	Οξικό οξύ
1750	Διάλυμα χλωροοξικού οξέος	Μίγματα μονο- και διχλωροοξικού οξέος	6.1	TC1	II	Οξικό οξύ
1752	Χλωριούχο χλωροακετόλιο		6.1	TC1	I	Διάλυμα διαβροχής οξικού n- βουτυλεστέρα - οξικού n- βουτυλεστέρα κορεσμένου
1755	Διάλυμα χρωμικού οξέος	Υδατικό διάλυμα με όχι περισσότερο από 30% χρωμικό οξύ	8	C1	II/III	Νιτρικό οξύ
1760	Κυαναμίδιο	Υδατικό διάλυμα με όχι περισσότερο από 50% κυαναμίδιο	8	C9	II	Νερό
1760	O, O- Διαιθυλ- διθειοφωσφορικό οξύ		8	C9	II	Διάλυμα διαβροχής οξικού n- βουτυλεστέρα - οξικού n- βουτυλεστέρα κορεσμένου
1760	O, O-Δισοπροπυλ- διθειοφωσφορικό οξύ		8	C9	II	Διάλυμα διαβροχής οξικού n- βουτυλεστέρα - οξικού n- βουτυλεστέρα κορεσμένου
1760	O, O-Δι-ν-προπυλ- διθειοφωσφορικό οξύ		8	C9	II	Διάλυμα διαβροχής οξικού n- βουτυλεστέρα - οξικού n- βουτυλεστέρα κορεσμένου
1760	Διαβρωτικό υγρό, ε.α.ο.	Σημείο ανάφλεξης περισσότερο από 60°C	8	C9	I/II/III	Κανόνας ομαδικών καταχωρήσεων
1761	Διάλυμα κυπριαιθυλενοδιαμίνη	Υδατικό διάλυμα	8	CT1	II/III	Μίγμα υδρογονανθράκων και διαλύματος διαβροχής
1764	Διχλωροοξικό οξύ		8	C3	II	Οξικό οξύ
1775	Φθοριοβορικό οξύ	Υδατικό διάλυμα με όχι περισσότερο από 50% φθοριοβορικό οξύ	8	C1	II	Νερό
1778	Φθοριοπυρρικό οξύ		8	C1	II	Νερό
1779	Μυρμηκικό οξύ	με όχι περισσότερο από 85% οξύ κατά βάρος	8	C3	II	Οξικό οξύ
1783	Εξαμεθυλενοδιαμίνη διάλυμα	υδατικό διάλυμα	8	C7	II/III	Μίγμα υδρογονανθράκων και διαλύματος διαβροχής
1787	Υδροϊωδικό οξύ	υδατικό διάλυμα	8	C1	II/III	Νερό
1788	Υδροβρωμικό οξύ	υδατικό διάλυμα	8	C1	II/III	Νερό
1789	Υδροχλωρικό οξύ	με όχι περισσότερο από 38% υδατικό διάλυμα	8	C1	II/III	Νερό
1790	Υδροφθορικό οξύ	με όχι περισσότερο από 60% υδροφθορικό οξύ	8	CT1	II	Νερό με επιτρεπόμενη περίοδο χρήσης όχι περισσότερο από 2 χρόνια

Αριθμ. UN	Κατάλληλη ονομασία αποστολής ή τεχνική ονομασία 3.1.2	Περιγραφή 3.1.2	Κλάση 2.2	Κωδικός ταξινόμησης 2.2	Ομάδα συσκευασίας 2.1.1.3	Πρότυπο υγρό
(1)	(2a)	(2b)	(3a)	(3b)	(4)	(5)
1791	Υποχλωριώδες διάλυμα	υδατικό διάλυμα, που περιέχει παράγοντες διαβροχής συνηθισμένους στο εμπόριο	8	C9	II/III	Νιτρικό οξύ* και διάλυμα διαβροχής
1791	Υποχλωριώδες διάλυμα	υδατικό διάλυμα	8	C9	II/III	Νιτρικό οξύ*
*) για το UN 1791: Η δοκιμή πρέπει να χρησιμοποιηθεί μόνο με εξαέρωση. Αν η δοκιμή πραγματοποιείται με νιτρικό οξύ ως πρότυπο υγρό, χρησιμοποιούνται συστήματα εξαέρωσης και φλάντζες ανθεκτικές σε οξέα. Για υποχλωριώδες διάλυμα επιτρέπονται επίσης συστήματα εξαέρωσης και φλάντζες του ίδιου τύπου σχεδίασης ανθεκτικές σε υποχλωριώδες διάλυμα (π.χ. λάστιχο σιλκόνης) αλλά όχι ανθεκτικές στο νιτρικό οξύ.						
1793	Όξινο φωσφορικό ισοπροπόλιο		8	C3	III	
1802	Υπερχλωρικό οξύ	υδατικό διάλυμα με όχι περισσότερο από 50% οξύ κατά βάρος	8	CO1	II	Νερό
1803	Φαινολοσουλφονικό οξύ, υγρό	ισομερικό μίγμα	8	C3	II	Νερό
1805	Φωσφορικό οξύ, διάλυμα		8	C1	III	Νερό
1814	Υδροξείδιο του καλίου, διάλυμα	υδατικό διάλυμα	8	C5	II/III	Νερό
1824	Υδροξείδιο του νατρίου, διάλυμα	υδατικό διάλυμα	8	C5	II/III	Νερό
1830	Θειικό οξύ	με όχι περισσότερο από 51% καθαρό οξύ	8	C1	II	Νερό
1832	Θειικό οξύ, χρησιμοποιημένο	χημικά σταθερό	8	C1	II	Νερό
1833	Θειώδες οξύ		8	C1	II	Νερό
1835	Υδροξείδιο του τετραμεθυλαμμωνίου	υδατικό διάλυμα, σημείο ανάφλεξης όχι περισσότερο από 60°C	8	C7	II	Νερό
1840	Χλωριούχος ψευδάργυρος, διάλυμα	υδατικό διάλυμα	8	C1	III	Νερό
1848	Προπιονικό οξύ	με όχι λιγότερο από 10% και λιγότερο από 90% οξύ κατά βάρος	8	C3	III	Διάλυμα διαβροχής οξικού n-βουτυλεστέρα - οξικού n-βουτυλεστέρα κορεσμένου
1862	Κροτονικός αιθυλεστέρας		3	F1	II	Διάλυμα διαβροχής οξικού n-βουτυλεστέρα - οξικού n-βουτυλεστέρα κορεσμένου
1863	Καύσιμα αεροπλοίας, στροβιλομηχανών		3	F1	I/II/III	Μίγμα υδρογονανθράκων
1866	Διάλυμα ρητίνης	εύφλεκτο	3	F1	I/II/III	Κανόνας ομαδικών καταχωρήσεων
1902	Όξινο φωσφορικό δισοοκτύλιο		8	C3	III	Διάλυμα διαβροχής
1906	Όξινη υγλή		8	C1	II	Νιτρικό οξύ
1908	Χλωριώδες διάλυμα	υδατικό διάλυμα	8	C9	II/III	Οξικό οξύ
1914	Προπιονικός βουτυλεστέρας		3	F1	III	Διάλυμα διαβροχής οξικού n-βουτυλεστέρα - οξικού n-βουτυλεστέρα κορεσμένου
1915	Κυκλοξανόνη		3	F1	III	Μίγμα υδρογονανθράκων
1917	Ακρυλικός αιθυλεστέρας, σταθεροποιημένος		3	F1	II	Διάλυμα διαβροχής οξικού n-βουτυλεστέρα - οξικού n-βουτυλεστέρα κορεσμένου

Αριθμ. UN	Κατάλληλη ονομασία αποστολής ή τεχνική ονομασία 3.1.2	Περιγραφή 3.1.2	Κλάση 2.2	Κωδικός ταξινό- μησης 2.2	Ομάδα συσκευ- ασίας 2.1.1.3	Πρότυπο υγρό (5)
(1)	(2a)	(2b)	(3a)	(3b)	(4)	(5)
1919	Ακρυλικός μεθυλεστέρας, σταθεροποιημένος		3	F1	II	Διάλυμα διαβροχής οξικού n- βουτυλεστέρα - οξικού n- βουτυλεστέρα κορεσμένου
1920	Εννεάνιο	καθαρά ισομερή και ισομερικό μίγμα, σημείο ανάφλεξης μεταξύ 23°C και 60°C	3	F1	III	Μίγμα υδρογονανθράκων
1935	Κυανιούχα διαλύματα, ε.α.ο.		6.1	T4	I/II/III	Νερό
1940	Θειογλυκολικό οξύ		8	C3	II	Οξικό οξύ
1986	Αλκοόλες, εύφλεκτες, τοξικές, ε.α.ο.		3	FT1	I/II/III	Κανόνες ομαδικών καταχωρήσεων
1987	Κυκλοεξανόλη	τεχνικά καθαρή	3	F1	III	Οξικό οξύ
1987	Αλκοόλες, ε.α.ο.		3	F1	II/III	Κανόνες ομαδικών καταχωρήσεων
1988	Αλδεύδες εύφλεκτες, τοξικές, ε.α.ο.		3	FT1	I/II/III	Κανόνες ομαδικών καταχωρήσεων
1989	Αλδεύδες ε.α.ο.		3	F1	I/II/III	Κανόνες ομαδικών καταχωρήσεων
1992	2,6-cis-διμεθυλμορφολίνη		3	FT1	III	Μίγμα υδρογονανθράκων
1992	Εύφλεκτα, υγρά, τοξικά, ε.α.ο.		3	FT1	I/II/III	Κανόνες ομαδικών καταχωρήσεων
1993	Όξινο προπιονικό βινυλεστέρας		3	F1	II	Διάλυμα διαβροχής οξικού n- βουτυλεστέρα - οξικού n- βουτυλεστέρα κορεσμένου
1993	Οξικός (1-Μεθοξυ-2-προπυλ) εστέρας		3	F1	III	Διάλυμα διαβροχής οξικού n- βουτυλεστέρα - οξικού n- βουτυλεστέρα κορεσμένου
1993	Εύφλεκτα, υγρά, ε.α.ο.		3	F1	I/II/III	Κανόνες ομαδικών καταχωρήσεων
2014	Υπεροξειδίο του υδρογόνου υδατικό διάλυμα	με όχι λιγότερο από 20% αλλά περισσότερο από 60% υπεροξειδίο του υδρογόνου, σταθεροποιημένο όπως απαιτείται	5.1	OC1	II	Νιτρικό οξύ
2022	Κρυζυλικό οξύ	υγρό μίγμα που περιέχει κρεζόλες, ξυλενόλες και μεθυλ φαινόλες	6.1	TC1	II	Οξικό οξύ
2030	Υδατικό διάλυμα υδραζίνης	με όχι λιγότερο από 37% αλλά περισσότερο από 64% υδραζίνης, κατά βάρος	8	CT1	II	Νερό
2030	Υδραζίνη ένυδρη	υδατικό διάλυμα με 64% υδραζίνη	8	CT1	II	Νερό
2031	Νιτρικό οξύ	άλλο από κόκκινο καπνογόνο, με όχι περισσότερο από 55% καθαρό οξύ	8	CO1	II	Νιτρικό οξύ
2045	Ισοβουτυραλδεΐδη		3	F1	II	Μίγμα υδρογονανθράκων

Αριθμ.	Κατάλληλη ονομασία αποστολής ή τεχνική ονομασία	Περιγραφή	Κλάση	Κωδικός ταξινόμησης	Ομάδα συσκευασίας	Πρότυπο υγρό
UN	3.1.2	3.1.2	2.2	Κωδικός ταξινόμησης 2.2	2.1.1.3	
(1)	(2a)	(2b)	(3a)	(3b)	(4)	(5)
2050	Ισομερικές ενώσεις δισοβουτυλενίου		3	F1	II	Μίγμα υδρογονανθράκων
2053	Μεθυλοισοβουτυλοκαρβινόλη		3	F1	III	Οξικό οξύ
2054	Μορφολίνη		3	CF1	I	Μίγμα υδρογονανθράκων
2057	Τριπροπυλένιο		3	F1	II/III	Μίγμα υδρογονανθράκων
2058	Βαλεραλδεύδη		3	F1	II	Μίγμα υδρογονανθράκων
2059	Νιτροκυτταρίνη, διάλυμα, εύφλεκτη		3	D	I/II/III	Κανόνας ομαδικών καταχωρήσεων : Παρέκλιση από τη γενική διαδικασία του κανόνα αυτού μπορεί να εφαρμοστεί για διαλύτες κωδικού ταξινόμησης F1
2075	Χλωράλη, άνυδρη, σταθεροποιημένη		6.1	T1	II	Διάλυμα διαβροχής
2076	Κρεζόλες, υγρές	καθαρά ισομερή και μίγματα ισομερών	6.1	TC1	II	Οξικό οξύ
2078	Δισοκυανικό τολουόλιο	υγρό	6.1	T1	II	Διάλυμα διαβροχής οξικού n-βουτυλεστέρα - οξικού n-βουτυλεστέρα κορεσμένου
2079	Διαιθυλενοτριάμινη		8	C7	II	Μίγμα υδρογονανθράκων
2209	Διάλυμα φορμαλδύδης	υδατικό διάλυμα με 37% φορμαλδεύδη, μεθανόλη περιεχόμενο 8-10%	8	C9	III	Οξικό οξύ
2209	Διάλυμα φορμαλδύδης	υδατικό διάλυμα, με όχι λιγότερο από 25% φορμαλδεύδη	8	C9	III	Νερό
2218	Ακρυλικό οξύ σταθεροποιημένο		8	CF1	II	Διάλυμα διαβροχής οξικού n-βουτυλεστέρα - οξικού n-βουτυλεστέρα κορεσμένου
2227	N-βουτυλομεθακρυλικά άλατα		3	F1	III	Διάλυμα διαβροχής οξικού n-βουτυλεστέρα - οξικού n-βουτυλεστέρα κορεσμένου
2235	Χλωροβενδυλοχλωρίδια, υγρά	παρα-λωροβενδυλοχλωρίδια	6.1	T2	III	Μίγμα υδρογονανθράκων
2241	Κυκλοεπτάνιο		3	F1	II	Μίγμα υδρογονανθράκων
2242	Κυκλοεπτένιο		3	F1	II	Μίγμα υδρογονανθράκων
2243	Οξικός κυκλοεστέρης		3	F1	III	Διάλυμα διαβροχής οξικού n-βουτυλεστέρα - οξικού n-βουτυλεστέρα κορεσμένου
2244	Κυκλοπεντανόλη		3	F1	III	Οξικό οξύ
2245	Κυκλοπεντανόνη		3	F1	III	Μίγμα υδρογονανθράκων
2247	N-δεκάνιο		3	F1	III	Μίγμα υδρογονανθράκων
2248	Δι-n-βουτυλαμίνη		8	CF1	II	Μίγμα υδρογονανθράκων
2258	1, 2, προπυλενοδιαμίνη		8	CF1	II	Μίγμα υδρογονανθράκων και διάλυμα διαβροχής
2259	Τριαιθυλενοτετραμίνη		8	C7	II	Νερό
2260	Τριπροπυλαμίνη		3	FC	III	Μίγμα υδρογονανθράκων και διάλυμα διαβροχής

Αριθμ. UN	Κατάλληλη ονομασία αποστολής ή τεχνική ονομασία 3.1.2	Περιγραφή 3.1.2	Κλάση 2.2	Κωδικός ταξινό- μησης 2.2	Ομάδα συσκευ- ασίας 2.1.1.3	Πρότυπο υγρό
(1)	(2a)	(2b)	(3a)	(3b)	(4)	(5)
2263	Διμεθυλοκυκλοεξάνια	καθαρά ισομερή και μίγματα ισομερών	3	F1	II	Μίγμα υδρογονανθράκων
2264	N,N- διμεθυλ-κυκλοεξαμίνη		8	CF1	II	Μίγμα υδρογονανθράκων και διάλυμα διαβροχής
2265	N,N-διμεθυλοφορμαμίδιο		3	F1	III	Διάλυμα διαβροχής οξικού n- βουτυλεστέρα - οξικού n- βουτυλεστέρα κορεσμένου
2266	Διμεθυλ-N-προπυλαμίνη		3	FC	II	Μίγμα υδρογονανθράκων και διάλυμα διαβροχής
2269	3,3 Ιμινο-διπροπυλαμίνη		8	C7	III	Μίγμα υδρογονανθράκων και διάλυμα διαβροχής
2270	Αιθυλαμίνη, υδατικό διάλυμα	με όχι λιγότερο από 50% αλλά όχι περισσότερο από 70% αιθυλαμίνη, σημείο ανάφλεξης κάτω από 23oC, διαβρωτικό, ελαφρά διαβρωτικό	3	FC	II	Μίγμα υδρογονανθράκων και διάλυμα διαβροχής
2275	2- Αιθυλοβουτανόλη		3	F1	III	Διάλυμα διαβροχής οξικού n- βουτυλεστέρα - οξικού n- βουτυλεστέρα κορεσμένου
2276	2- Αιθυλοεξυλαμίνη		3	FC	III	Μίγμα υδρογονανθράκων και διάλυμα διαβροχής
2277	Μεθακρυλικός αιθυλεστέρας, σταθεροποιημένος		3	F1	II	Διάλυμα διαβροχής οξικού n- βουτυλεστέρα - οξικού n- βουτυλεστέρα κορεσμένου
2278	N-Επτένιο		3	F1	II	Μίγμα υδρογονανθράκων
2282	Εξανόλες	καθαρά ισομερή και μίγματα ισομερών	3	F1	III	Διάλυμα διαβροχής οξικού n- βουτυλεστέρα - οξικού n- βουτυλεστέρα κορεσμένου
2283	Μεθακρυλικός ισοβουτυλεστέρας, σταθεροποιημένος		3	F1	III	Διάλυμα διαβροχής οξικού n- βουτυλεστέρα - οξικού n- βουτυλεστέρα κορεσμένου
2286	Πενταμεθυλοεπτάνιο		3	F1	III	Μίγμα υδρογονανθράκων
2287	Ισοεπτένια		3	F1	II	Μίγμα υδρογονανθράκων
2288	Ισοεξένια		3	F1	II	Μίγμα υδρογονανθράκων
2289	Ισοφοροδιαμίνη		8	C7	III	Μίγμα υδρογονανθράκων και διάλυμα διαβροχής
2293	4-Μεθοξυ-4-μεθυλοπενταν-2- όνη		3	F1	III	Μίγμα υδρογονανθράκων
2296	Μεθυλοκυκλοεξάνιο		3	F1	II	Μίγμα υδρογονανθράκων
2297	Μεθυλοκυκλοεξανόνη	καθαρά ισομερή και μίγματα ισομερών	3	F1	III	Μίγμα υδρογονανθράκων
2298	Μεθυλοκυκλοεπτανόλιο		3	F1	II	Μίγμα υδρογονανθράκων
2302	5-Μεθυλοεξαν-2όνη		3	F1	III	Μίγμα υδρογονανθράκων
2308	Νιτρωδυλοθειικό οξύ, υγρό		8	C1	II	Νερό
2309	Οκταδιένια		3	F1	II	Μίγμα υδρογονανθράκων

Αριθμ. UN	Κατάλληλη ονομασία αποστολής ή τεχνική ονομασία 3.1.2 (2a)	Περιγραφή 3.1.2 (2b)	Κλάση 2.2 (3a)	Κωδικός ταξινό- μησης 2.2 (3b)	Ομάδα συσκευ- ασίας 2.1.1.3 (4)	Πρότυπο υγρό (5)
2313	Πικολίνες	καθαρά ισομερή και μίγματα ισομερών	3	F1	III	Μίγμα υδρογονανθράκων
2317	Διάλυμα χαλκοκυανιούχου νατρίου	υδατικό διάλυμα	6.1	T4	I	Νερό
2320	Τετραιθυλενοπενταμίνη		8	C7	III	Μίγμα υδρογονανθράκων και διάλυμα διαβροχής
2324	Τρισοβουτλένιο	μίγμα C-12 μονο- ολεφινών, σημείο ανάφλεξης μεταξύ 23°C και 60°C	3	F1	III	Μίγμα υδρογονανθράκων
2326	Τριμεθυλ-κυκλοεξαμίνη		8	C7	III	Μίγμα υδρογονανθράκων και διάλυμα διαβροχής
2327	Τριμεθυλοεξαμεθυλοδιαμίνες	καθαρά ισομερή και μίγματα ισομερών	8	C7	III	Μίγμα υδρογονανθράκων και διάλυμα διαβροχής
2330	Ενδεκάνιο		3	F1	III	Μίγμα υδρογονανθράκων
2336	Μυρμηκικός αλλυλαιθέρας		3	FT1	I	Διάλυμα διαβροχής οξικού n- βουτυλεστέρα - οξικού n- βουτυλεστέρα κορεσμένου
2348	Ακρυλικός βουτυλεστέρας, σταθεροποιημένος	καθαρά ισομερή και μίγματα ισομερών	3	F1	III	Διάλυμα διαβροχής οξικού n- βουτυλεστέρα - οξικού n- βουτυλεστέρα κορεσμένου
2357	Κυκλοεξυλαμίνη	σημείο ανάφλεξης μεταξύ 23°C και 60°C	8	CF1	II	Μίγμα υδρογονανθράκων και διάλυμα διαβροχής
2361	Δισοβουτυλαμίνη		3	FC	III	Μίγμα υδρογονανθράκων και διάλυμα διαβροχής
2366	Ανθρακικός διαιθυλεστέρας		3	F1	III	Διάλυμα διαβροχής οξικού n- βουτυλεστέρα - οξικού n- βουτυλεστέρα κορεσμένου
2367	A-μεθυλοβαλεραλδεΐδη		3	F1	II	Μίγμα υδρογονανθράκων
2370	1-Εξένιο		3	F1	II	Μίγμα υδρογονανθράκων
2372	1,2-δι-(διμεθυλαμινο)-αιθάνιο		3	F1	II	Μίγμα υδρογονανθράκων και διάλυμα διαβροχής
2379	1,3 - Διμεθυλοβουτυλαμίνη		3	FC	II	Μίγμα υδρογονανθράκων και διάλυμα διαβροχής
2383	Διπροπυλαμίνη		3	FC	II	Μίγμα υδρογονανθράκων και διάλυμα διαβροχής
2385	Ισοβουτιρικός αιθυλεστέρας		3	F1	II	Διάλυμα διαβροχής οξικού n- βουτυλεστέρα - οξικού n- βουτυλεστέρα κορεσμένου
2393	Μυρμηκικός ισοβουτυλεστέρας		3	F1	II	Διάλυμα διαβροχής οξικού n- βουτυλεστέρα - οξικού n- βουτυλεστέρα κορεσμένου

Αριθμ. UN	Κατάλληλη ονομασία αποστολής ή τεχνική ονομασία 3.1.2	Περιγραφή 3.1.2	Κλάση 2.2	Κωδικός ταξινό- μησης 2.2	Ομάδα συσκευ- ασίας 2.1.1.3	Πρότυπο υγρό (5)
(1)	(2a)	(2b)	(3a)	(3b)	(4)	(5)
2394	Προπιονικός ισοβουτυλεστέρας	σημείο ανάφλεξης μεταξύ 23°C και 60°C	3	Fl	III	Διάλυμα διαβροχής οξικού n- βουτυλεστέρα - οξικού n- βουτυλεστέρα κορεσμένου
2396	Μεθακρυλαδεϋδη, σταθεροποιημένη		3	FT1	II	Μίγμα υδρογονανθράκων
2400	Ισοβαλεριανικός μεθυλεστέρας		3	Fl	II	Διάλυμα διαβροχής οξικού n- βουτυλεστέρα - οξικού n- βουτυλεστέρα κορεσμένου
2401	Πιπεριδίνη		8	CF1	I	Μίγμα υδρογονανθράκων και διάλυμα διαβροχής
2403	Οξικός ισοπροπενυλεστέρας		3	Fl	II	Διάλυμα διαβροχής οξικού n- βουτυλεστέρα - οξικού n- βουτυλεστέρα κορεσμένου
2405	Βουτυρικός ισοπροπυλεστέρας		3	Fl	III	Διάλυμα διαβροχής οξικού n- βουτυλεστέρα - οξικού n- βουτυλεστέρα κορεσμένου
2406	Ισοβουτυρικός ισοπροπυλεστέρας		3	Fl	II	Διάλυμα διαβροχής οξικού n- βουτυλεστέρα - οξικού n- βουτυλεστέρα κορεσμένου
2409	Προπιονικός ισοπροπυλεστέρας		3	Fl	II	Διάλυμα διαβροχής οξικού n- βουτυλεστέρα - οξικού n- βουτυλεστέρα κορεσμένου
2410	1,2,3,6 - Τετραυδροπυρίνη		3	Fl	II	Μίγμα υδρογονανθράκων
2427	Χλωρικό κάλιο, υδατικό διάλυμα		5.1	O1	II/III	Νερό
2428	Χλωρικό νάτριο, υδατικό διάλυμα		5.1	O1	II/III	Νερό
2429	Χλωρικό ασβέστιο υδατικό διάλυμα		5.1	O1	II/III	Νερό
2436	Θειοξικό οξύ		3	Fl	II	Οξικό οξύ
2457	2,3 - Διμεθυλοβουτάνιο		3	Fl	II	Μίγμα υδρογονανθράκων
2491	Αιθανολαμίνη		8	C7	III	Διάλυμα διαβροχής
2491	Αιθανολαμίνη διάλυμα	υδατικό διάλυμα	8	C7	III	Διάλυμα διαβροχής
2496	Προπιονικός ανυδρίτης		8	C3	III	Διάλυμα διαβροχής οξικού n- βουτυλεστέρα - οξικού n- βουτυλεστέρα κορεσμένου
2524	Ορθομυρμηκικός αιθυλεστέρας		3	Fl	III	Διάλυμα διαβροχής οξικού n- βουτυλεστέρα - οξικού n- βουτυλεστέρα κορεσμένου
2526	Φουρφορυλαμίνη		3	FC	III	Μίγμα υδρογονανθράκων και διάλυμα διαβροχής
2527	Ακρυλικός ισοβουτυλεστέρας, σταθεροποιημένος		3	Fl	III	Διάλυμα διαβροχής οξικού n- βουτυλεστέρα - οξικού n- βουτυλεστέρα κορεσμένου
2528	Ισοβουτυρικός ισοβουτυλεστέρας		3	Fl	III	Διάλυμα διαβροχής οξικού n- βουτυλεστέρα - οξικού n- βουτυλεστέρα κορεσμένου
2529	Ισοβουτυρικό οξύ		3	FC	III	Διάλυμα διαβροχής οξικού n- βουτυλεστέρα - οξικού n- βουτυλεστέρα κορεσμένου

Αριθμ. UN	Κατάλληλη ονομασία αποστολής ή τεχνική ονομασία 3.1.2	Περιγραφή 3.1.2	Κλάση 2.2	Κωδικός ταξινό- μησης 2.2	Ομάδα συσκευ- ασίας 2.1.1.3	Πρότυπο υγρό (5)
(1)	(2a)	(2b)	(3a)	(3b)	(4)	(5)
2531	Μεθακρυλικό οξύ σταθεροποιημένο		8	C3	II	Διάλυμα διαβροχής οξικού n- βουτυλεστέρα - οξικού n- βουτυλεστέρα κορεσμένου
2542	Τριβουτυλαμίνη		6.1	TI	II	Μίγμα υδρογονανθράκων
2560	2-Μεθυλο-πενταν-2-όνη		3	FI	III	Διάλυμα διαβροχής οξικού n- βουτυλεστέρα - οξικού n- βουτυλεστέρα κορεσμένου
2564	Τριγλωροξικό οξύ, διάλυμα	υδατικό διάλυμα	8	C3	II/III	Οξικό οξύ
2565	Δικυκλοεξυλαμίνη		8	C7	III	Μίγμα υδρογονανθράκων και διάλυμα διαβροχής
2571	Αιθυλοφωσφορικό οξύ		8	C3	II	Διάλυμα διαβροχής οξικού n- βουτυλεστέρα - οξικού n- βουτυλεστέρα κορεσμένου
2571	Αλκυλοφωσφορικά οξέα		8	C3	II	Κανόνας ομαδικών καταχωρήσεων
2580	Βρωμιούχο αλουμίνιο, διάλυμα	υδατικό διάλυμα	8	CI	III	Νερό
2581	Διάλυμα χλωριούχου αμμωνίου	υδατικό διάλυμα	8	CI	III	Νερό
2582	Διάλυμα χλωριούχου σιδήρου	υδατικό διάλυμα	8	CI	III	Νερό
2584	Μεθανοσουλφονικό οξύ	με περισσότερο από 5% ελεύθερο θειικό οξύ	8	CI	II	Νερό
2584	Αλκυλοσουλφονικά οξέα, υγρά	με περισσότερο από 5% ελεύθερο θειικό οξύ	8	CI	II	Διάλυμα διαβροχής οξικού n- βουτυλεστέρα - οξικού n- βουτυλεστέρα κορεσμένου
2584	Βενζολοσουλφονικό οξύ	με περισσότερο από 5% ελεύθερο θειικό οξύ	8	CI	II	Νερό
2584	Τολουολοσουλφονικό οξύ	με περισσότερο από 5% ελεύθερο θειικό οξύ	8	CI	II	Νερό
2584	Αρυλοσουλφονικά οξέα, υγρά	με περισσότερο από 5% ελεύθερο θειικό οξύ	8	CI	II	Διάλυμα διαβροχής οξικού n- βουτυλεστέρα - οξικού n- βουτυλεστέρα κορεσμένου
2586	Μεθανοσουλφονικό οξύ	με όχι περισσότερο από 5% ελεύθερο θειικό οξύ	8	CI	III	Νερό
2586	Αλκυλοσουλφονικά οξέα, υγρά	με όχι περισσότερο από 5% ελεύθερο θειικό οξύ	8	CI	III	Διάλυμα διαβροχής οξικού n- βουτυλεστέρα - οξικού n- βουτυλεστέρα κορεσμένου
2586	Βενζολοσουλφονικό οξύ	με όχι περισσότερο από 5% ελεύθερο θειικό οξύ	8	CI	III	Νερό
2586	Τολουολοσουλφονικό οξύ	με όχι περισσότερο από 5% ελεύθερο θειικό οξύ	8	CI	III	Νερό
2586	Αρυλοσουλφονικά οξέα, υγρά	με όχι περισσότερο από 5% ελεύθερο θειικό οξύ	8	CI	III	Διάλυμα διαβροχής οξικού n- βουτυλεστέρα - οξικού n- βουτυλεστέρα κορεσμένου

Αριθμ. UN	Κατάλληλη ονομασία αποστολής ή τεχνική ονομασία 3.1.2	Περιγραφή 3.1.2	Κλάση 2.2	Κωδι- κός ταξινό- μησης 2.2	Ομάδα συσκευ- ασίας 2.1.1.3	Πρότυπο υγρό (5)
(1)	(2a)	(2b)	(3a)	(3b)	(4)	(5)
2610	Τριαλλυλαμίνη		3	FC	III	Μίγμα υδρογονανθράκων και διάλυμα διαβροχής
2614	Μεθαλλυλική αλκοόλη		3	FI	III	Οξικό οξύ
2617	Μεθυλοκυκλοεξανόλες	καθαρά ισομερή και μίγματα ισομερών, σημείο ανάφλεξης 23°C μεταξύ και 60°C	3	FI	III	Οξικό οξύ
2619	Βενζυλοδιμεθυλαμίνη		8	CF1	II	Μίγμα υδρογονανθράκων και διάλυμα διαβροχής
2620	Βουτυρικοί αμυλεστέρες	καθαρά ισομερή και μίγματα ισομερών, σημείο ανάφλεξης 23°C μεταξύ και 60°C	3	FI	III	Διάλυμα διαβροχής οξικού n- βουτυλεστέρα - οξικού n- βουτυλεστέρα κορεσμένου
2622	Γλυκιδαλδεΐδη	σημείο ανάφλεξης κάτω από 23°C	3	FT1	II	Μίγμα υδρογονανθράκων
2626	Χλωρικό οξύ, υδατικό διάλυμα	με όχι περισσότερο από 10% χλωρικό οξύ	5.1	OI	II	Νιτρικό οξύ
2656	Κινολίνη	σημείο ανάφλεξης περισσότερο από 60°C	6.1	T1	III	Νερό
2672	Διάλυμα αμμωνίας	σχετική πυκνότητα μεταξύ 0.880 και 0.957 στους 15°C σε νερό, με περισσότερο από 10% αλλά όχι περισσότερο από 35% αμμωνία	8	C5	III	Νερό
2683	Διάλυμα θειούχου αμμώνιου	υδατικό διάλυμα, σημείο ανάφλεξης μεταξύ 23°C και 60°C	8	CFT	II	Οξικό οξύ
2684	3-Διαιθυλοαμινοπροπυλαμίνη		3	FC	III	Μίγμα υδρογονανθράκων και διάλυμα διαβροχής
2685	N,N Διαιθυλαιθυλενο-διαμίνη		8	CF1	II	Μίγμα υδρογονανθράκων και διάλυμα διαβροχής
2693	Υδατικά διαλύματα διθειώδους άλατος, ε.α.ο.	ανόργανο	8	CI	III	Νερό
2707	Διμεθυλοδιοξάνια	καθαρά ισομερή και μίγματα ισομερών	3	FI	II/III	Μίγμα υδρογονανθράκων
2733	Αμίνες, εύφλεκτες, διαβρωτικές, ε.α.ο. ή Πολυαμίνες, διαβρωτικές, εύφλεκτες, ε.α.ο.		3	FC	I/II/III	Μίγμα υδρογονανθράκων και διάλυμα διαβροχής
2734	Δι-δευτεροταγής-βουτυλαμίνη		8	CF1	II	Μίγμα υδρογονανθράκων

Αριθμ. UN	Κατάλληλη ονομασία αποστολής ή τεχνική ονομασία 3.1.2	Περιγραφή 3.1.2	Κλάση 2.2	Κωδικός ταξινό- μησης 2.2	Ομάδα συσκευ- ασίας 2.1.1.3	Πρότυπο υγρό (5)
(1)	(2a)	(2b)	(3a)	(3b)	(4)	(5)
2734	Αμίνες, υγρές, διαβρωτικές, εύφλεκτες, ε.α.ο. ή Πολυαμίνες, υγρές, διαβρωτικές, εύφλεκτες, ε.α.ο.		8	CF1	I/II	Μίγμα υδρογονανθράκων και διάλυμα διαβροχής
2735	Αμίνες, υγρές, διαβρωτικές, ε.α.ο. ή Πολυαμίνες, υγρές, διαβρωτικές, ε.α.ο.		8	C7	I/II/III	Μίγμα υδρογονανθράκων και διάλυμα διαβροχής
2739	Βουτυρικός ανυδρίτης		8	C3	III	Διάλυμα διαβροχής οξικού n- βουτυλεστέρα - οξικού n- βουτυλεστέρα κορεσμένου
2789	Οξικό οξύ, παγόμορφο ή Οξικό οξύ διάλυμα	υδατικό διάλυμα, περισσότερο από 80% οξύ, κατά βάρος	8	CF1	II	Οξικό οξύ
2790	Οξικό οξύ διάλυμα	υδατικό διάλυμα, περισσότερο από 10% οξύ αλλά όχι περισσότερο από 80%, κατά βάρος	8	C3	II/III	Οξικό οξύ
2796	Θειικό οξύ	με όχι περισσότερο από 51% καθαρό οξύ	8	C1	II	Νερό
2797	Υγρά μπαταρίας, αλκαλικά	Υδροξείδιο καλίου/νατρίου, υδατικό διάλυμα	8	C5	II	Νερό
2810	2-Χλωρο-6- φθοροβενζουλοχλωρίδιο	σταθεροποιημένο	6.1	T1	III	Μίγμα υδρογονανθράκων
2810	2-Φαινυλαιθανόλη		6.1	T1	III	Οξικό οξύ
2810	Μονοεξυλαιθέρας αιθυλενογλυκόλης		6.1	T1	III	Οξικό οξύ
2810	Τοξικό υγρό, οργανικό ε.α.ο.		6.1	T1	I/II/III	Κανόνας ομαδικών καταχωρήσεων
2815	N-Αμινοαιθυλοπιπεραζίνη		8	C7	III	Μίγμα υδρογονανθράκων και διάλυμα διαβροχής
2818	Πολυθειούχο αμμόνιο διάλυμα	υδατικό διάλυμα	8	CT1	II/III	Οξικό οξύ
2819	Όξινο φωσφορικό αμύλιο		8	C3	III	Διάλυμα διαβροχής
2820	Βουτυρικό οξύ	N- βουτυρικό οξύ	8	C3	III	Διάλυμα διαβροχής οξικού n- βουτυλεστέρα - οξικού n- βουτυλεστέρα κορεσμένου
2821	Διάλυμα φαινόλης	υδατικό διάλυμα, τοξικό μη-αλκαλικό	6.1	T1	II/III	Οξικό οξύ
2829	Καπρονικό οξύ	N-Καπρονικό οξύ	8	C3	III	Διάλυμα διαβροχής οξικού n- βουτυλεστέρα - οξικού n- βουτυλεστέρα κορεσμένου
2837	Λιθικά άλατα, υδατικό διάλυμα		8	C1	II/III	Νερό
2838	Βουτυρικός βινυλεστέρας, σταθεροποιημένος		3	F1	II	Διάλυμα διαβροχής οξικού n- βουτυλεστέρα - οξικού n- βουτυλεστέρα κορεσμένου

Αριθμ. UN	Κατάλληλη ονομασία αποστολής ή τεχνική ονομασία 3.1.2	Περιγραφή 3.1.2	Κλάση 2.2	Κωδικός ταξινό- μησης 2.2	Ομάδα συσκευ- ασίας 2.1.1.3	Πρότυπο υγρό (5)
(1)	(2a)	(2b)	(3a)	(3b)	(4)	(5)
2841	Δι-N-αμυλαμίνη		3	FT1	III	Μίγμα υδρογονανθράκων και διάλυμα διαβροχής
2850	Τετραμερές προπυλένιο	μίγμα C-12 μονο- ολεφινών, σημείο ανάφλεξης μεταξύ 23°C και 60°C	3	F1	III	Μίγμα υδρογονανθράκων
2873	Διβουτυλοαμινοαιθανόλη	N, N, Δι - n- βουτυλοαμινοαιθανόλη	6.1	T1	III	Οξικό οξύ
2874	Φουρφορυλακόλη		6.1	T1	III	Οξικό οξύ
2920	O, O -Διαθυλ- διθειοφωσφορικό οξύ	σημείο ανάφλεξης μεταξύ 23°C και 60°C	8	CF1	II	Διάλυμα διαβροχής οξικού n- βουτυλεστέρα - οξικού n- βουτυλεστέρα κορεσμένου
2920	O, O -Διμεθυλ- διθειοφωσφορικό οξύ	σημείο ανάφλεξης μεταξύ 23°C και 60°C	8	CF1	II	Διάλυμα διαβροχής
2920	Υδροβρόμιο	33% διάλυμα σε παγόμορφο αζικό οξύ	8	CF1	II	Διάλυμα διαβροχής
2920	Τετραμεθυλαμώνιο υδροξείδιο	υδατικό διάλυμα, σημείο ανάφλεξης μεταξύ 23°C και 60°C	8	CF1	II	Νερό
2920	Διαβρωτικό, υγρό εύφλεκτο, ε.α.α		8	CF1	I/II	Κανόνας ομαδικών καταχωρήσεων
2922	Θειούχο αμμώνιο	υδατικό διάλυμα, σημείο ανάφλεξης περισσότερο από 60°C	8	CT1	II	Νερό
2922	Κρεζόλες	υδατικό αλκαλικό διάλυμα, μίγμα κρεζολών νατρίου και καλίου	8	CT1	II	Οξικό οξύ
2922	Φαινόλες	υδατικό αλκαλικό διάλυμα, μίγμα φαινολών νατρίου και καλίου	8	CT1	II	Οξικό οξύ
2922	Δι-υδρο-φθοριούχο νάτριο	υδατικό διάλυμα	8	CT1	III	Νερό
2922	Διαβρωτικό, υγρό, τοξικό ε.α.ο		8	CT1	I/II/III	Κανόνας ομαδικών καταχωρήσεων
2924	Εύφλεκτο υγρό, διαβρωτικό, ε.α.ο.	ελαφρά διαβρωτικό	3	FC	I/II/III	Κανόνας ομαδικών καταχωρήσεων
2927	Τοξικό υγρό, διαβρωτικό, οργανικό ε.α.ο.		6.1	TC1	I/II	Κανόνας ομαδικών καταχωρήσεων
2933	2-Χλωροπροπιονικός μεθυλεστέρας		3	F1	III	Διάλυμα διαβροχής οξικού n- βουτυλεστέρα - οξικού n- βουτυλεστέρα κορεσμένου
2934	2-Χλωροπροπιονικός Ισοπροπυλεστέρας		3	F1	III	Διάλυμα διαβροχής οξικού n- βουτυλεστέρα - οξικού n- βουτυλεστέρα κορεσμένου
2935	2-Χλωροπροπιονικός αιθυλεστέρας		3	F1	III	Διάλυμα διαβροχής οξικού n- βουτυλεστέρα - οξικού n- βουτυλεστέρα κορεσμένου
2936	Θειογαλακτικό οξύ		6.1	T1	II	Οξικό οξύ
2941	Φθοροανιλίνες	καθαρά ισομερή και μίγματα ισομερών	6.1	T1	III	Οξικό οξύ

Αριθμ. UN	Κατάλληλη ονομασία αποστολής ή τεχνική ονομασία 3.1.2	Περιγραφή 3.1.2	Κλάση 2.2	Κωδικός ταξινό- μησης 2.2	Ομάδα συσκευ- ασίας 2.1.1.3	Πρότυπο υγρό (5)
(1)	(2a)	(2b)	(3a)	(3b)	(4)	(5)
2943	Τετραϋδροφουρουylaμίνη		3	FI	III	Μίγμα υδρογονανθράκων
2945	N-Μεθυλοβουτυλαμίνη		3	FC	II	Μίγμα υδρογονανθράκων <u>και</u> διάλυμα διαβροχής
2946	2-Αμινο-5- Διαιθυλαμινοπεντάνιο		6.1	TI	III	Μίγμα υδρογονανθράκων <u>και</u> διάλυμα διαβροχής
2947	Μονοχλωροξικός ισοπροπυλεστέρας		3	FI	III	Διάλυμα διαβροχής οξικού n- βουτυλεστέρα - οξικού n- βουτυλεστέρα κορεσμένου
2984	Υδατικό διάλυμα υπεροξειδίου του υδρογόνου	με όχι λιγότερο από 8% αλλά λιγότερο από 20% υπεροξειδίου του υδρογόνου, σταθεροποιημένο, όπου απαιτείται	5.1	OI	III	Νιτρικό οξύ
3056	N- Επταλδεύδη		3	FI	III	Μίγμα υδρογονανθράκων
3065	Αλκοολούχα ποτά	με περισσότερο από 24% αλκοόλη κατ'όγκο	3	FI	II/III	Οξικό οξύ
3066	Χρώματα, ή Συναφή με χρώματα υλικά	Συμπεριλαμβανομένων ελαιοχρωμάτων, λάκας, σφάλτου, χρωστικών, γομαλάκας βερνικιού, πληρωτικού υγρού και βάση υγρής λάκας ή συμπεριλαμβανομένου αραιωτικού χρώματος και ουσίας μείωσης χρώματος.	8	C9	II/III	Κανόνες ομαδικών καταχωρήσεων
3079	Μεθακρυλονιτρίλιο, σταθεροποιημένο		3	FT1	I	Διάλυμα διαβροχής οξικού n- βουτυλεστέρα - οξικού n- βουτυλεστέρα κορεσμένου
3082	Δευτεροταγής πολυ (3-6) αιθοξυλική αλκοόλη C ₆ - C ₁₇		9	M6	III	Διάλυμα διαβροχής οξικού n- βουτυλεστέρα - οξικού n- βουτυλεστέρα κορεσμένου <u>και</u> μίγμα υδρογονανθράκων
3082	Πολυ (1-3) αιθοξυλική αλκοόλη C ₁₂ - C ₁₅		9	M6	III	Διάλυμα διαβροχής οξικού n- βουτυλεστέρα - οξικού n- βουτυλεστέρα κορεσμένου <u>και</u> μίγμα υδρογονανθράκων
3082	Πολυ (1-6) αιθοξυλική αλκοόλη C ₁₃ -		9	M6	III	Διάλυμα διαβροχής οξικού n- βουτυλεστέρα - οξικού n- βουτυλεστέρα κορεσμένου <u>και</u> μίγμα υδρογονανθράκων
3082	Καύσιμα αεροπλοίας, στροβιλομηχανών JP-5	σημείο ανάφλεξης περισσότερο από 60°C	9	M6	III	Μίγμα υδρογονανθράκων

Αριθμ. UN	Κατάλληλη ονομασία αποστολής ή τεχνική ονομασία 3.1.2	Περιγραφή 3.1.2	Κλάση 2.2	Κωδικός ταξινό- μησης 2.2	Ομάδα συσκευ- ασίας 2.1.1.3	Πρότυπο υγρό (5)
(1)	(2a)	(2b)	(3a)	(3b)	(4)	(5)
3082	Καύσιμα αεροπλοίας, στροβιλομηχανών JP-7	σημείο ανάφλεξης περισσότερο από 60°C	9	M6	III	Μίγμα υδρογονανθράκων
3082	Ανθρακόπισσα	σημείο ανάφλεξης περισσότερο από 60°C	9	M6	III	Μίγμα υδρογονανθράκων
3082	Νάφθα ανθρακόπισσας	σημείο ανάφλεξης περισσότερο από 60°C	9	M6	III	Μίγμα υδρογονανθράκων
3082	Κρεόζωτο παραγόμενο από ανθρακόπισσα	σημείο ανάφλεξης περισσότερο από 60°C	9	M6	III	Μίγμα υδρογονανθράκων
3082	Κρεόσωτο παραγόμενο από ξύλιπσσα	σημείο ανάφλεξης περισσότερο από 60°C	9	M6	III	Μίγμα υδρογονανθράκων
3082	Φωσφορικό κρεζυλοδιφαινύλιο		9	M6	III	Διάλυμα διαβροχής
3082	Ακρυλικός δεκυλεστέρας		9	M6	III	Διάλυμα διαβροχής οξικού n- βουτυλεστέρα - οξικού n- βουτυλεστέρα κορεσμένου και μίγμα υδρογονανθράκων
3082	Φθαλικό διισοβουτύλιο		9	M6	III	Διάλυμα διαβροχής οξικού n- βουτυλεστέρα - οξικού n- βουτυλεστέρα κορεσμένου και μίγμα υδρογονανθράκων
3082	Φθαλικό δι-n- βουτύλιο		9	M6	III	Διάλυμα διαβροχής οξικού n- βουτυλεστέρα - οξικού n- βουτυλεστέρα κορεσμένου και μίγμα υδρογονανθράκων
3082	Υδρογονάνθρακες	Υγροί με σημείο ανάφλεξης άνω των 61oC, επικίνδυνοι για το περιβάλλον	9	M6	III	Κανόνες ομαδικών καταχωρήσεων
3082	Φωσφορικό ισοδεκυλοδιφαινύλιο		9	M6	III	Διάλυμα διαβροχής
3082	Μεθυλαναφθαλένια	Μίγμα ισομερών, υγρό	9	M6	III	Μίγμα υδρογονανθράκων
3082	Φωσφορικά τριαρύλια	Ε.α.ο.	9	M6	III	Διάλυμα διαβροχής
3082	Φωσφορικό τρικρεζύλια	Με όχι περισσότερο από 3% ορθοισομερές	9	M6	III	Διάλυμα διαβροχής
3082	Φωσφορικό τριζυλενύλιο		9	M6	III	Διάλυμα διαβροχής
3082	Διθειοφωσφορικό αλκύλιο του ψευδαργύρου	C3-C14	9	M6	III	Διάλυμα διαβροχής
3082	Διθειοφωσφορικό αρύλιο του ψευδαργύρου	C7-C16	9	M6	III	Διάλυμα διαβροχής
3082	Περιβαλλοντικά επικίνδυνες ουσίες		9	M6	III	Κανόνες ομαδικών καταχωρήσεων
3099	Τοξικές, ε.α.ο.		5.1	OT1	I/II/III	Κανόνες ομαδικών καταχωρήσεων

Αριθμ. UN	Κατάλληλη ονομασία αποστολής ή τεχνική ονομασία 3.1.2	Περιγραφή 3.1.2	Κλάση 2.2	Κωδικός ταξινόμησης 2.2	Ομάδα συσκευασίας 2.1.1.3	Πρότυπο υγρό (5)
(1)	(2a)	(2b)	(3a)	(3b)	(4)	(5)
3101 3103 3105 3107 3109 3111 3113 3115 3117 3119	Οργανικά υπεροξειδία, Τύπου Β, C, D, E, ή F, υγρά ή Οργανικά υπεροξειδία, Τύπου Β, C, D, E ή F, υγρά, ελεγχόμενης θερμοκρασίας		5.2	PI		Διάλυμα διαβροχής οξικού n- βουτυλεστέρα - οξικού n-βουτυλεστέρα κορεσμένου και μίγμα υδρογονανθράκων και νιτρικό οξύ**
**) Για τα UN αριθμ. 3101, 3103, 3105, 3107, 3109, 3111, 3113, 3115, 3117, 3119 (εξαιρούνται το υδροϋπεροξειδίο του τριτοταγούς βουτυλίου με περιεχόμενο άνω του 40% σε υπεροξειδίο και τα υπεροξικά οξέα). Όλα τα οργανικά υπεροξειδία σε τεχνικά καθαρή μορφή ή σε μορφή διαλυμάτων σε διαλύτες, όσον αφορά στη συμβατότητά τους καλύπτονται από το πρότυπο υγρό «Μίγμα υδρογονανθράκων» στον παρόντα κατάλογο. Η συμβατότητα συστημάτων εξαέρωσης και φλαντζών με οργανικά υπεροξειδία μπορεί να επαληθευτεί επίσης ανεξάρτητα από τη δοκιμή τύπου σχεδιασμού, σε εργαστηριακές δοκιμές με νιτρικό οξύ.						
3145	Βουτυλοφαινόλες	υγρό, ε.α.ο.	8	C3	I/II/III	Οξικό οξύ
3145	Αλκυλοφαινόλες, υγρά, ε.α.ο.	συμπεριλαμβανομένων C2 έως C12 ομόλογες ενώσεις	8	C3	I/II/III	Διάλυμα διαβροχής οξικού n-βουτυλεστέρα - οξικού n-βουτυλεστέρα κορεσμένου
3149	Υπεροξειδίο του υδρογόνου και υπεροξικό οξύ μίγμα, σταθεροποιημένο	με UN 2790 οξικό οξύ, UN 2796 θειικό οξύ ή/και UN 1805 φωσφορικό οξύ, νερό και όχι περισσότερο από 5% υπεροξικό οξύ	5.1	OC1	II	Διάλυμα διαβροχής και Νιτρικό οξύ
3210	Χλωρικά άλατα, ανόργανα, υδατικό διάλυμα, ε.α.ο.		5.1	OI	II/III	Νερό
3211	Υπερχλωρικά άλατα, ανόργανα, υδατικό διάλυμα, ε.α.ο.		5.1	OI	II/III	Νερό
3213	Βρομικά άλατα, ανόργανα, υδατικό διάλυμα, ε.α.ο.		5.1	OI	II/III	Νερό
3214	Υπερμαγγανικά άλατα, ανόργανα, υδατικό διάλυμα, ε.α.ο.		5.1	OI	II	Νερό
3216	Υπερθειικά άλατα, ανόργανα, υδατικό διάλυμα, ε.α.ο.		5.1	OI	III	Διάλυμα διαβροχής
3218	Νιτρικά άλατα, ανόργανα, υδατικό διάλυμα, ε.α.ο.		5.1	OI	II/III	Νερό
3219	Νιτρώδη άλατα, ανόργανα, υδατικό διάλυμα, ε.α.ο.		5.1	OI	II/III	Νερό
3264	Χλωριούχος χαλκός	υδατικό διάλυμα ελαφρά διαβρωτικό	8	CI	III	Νερό
3264	Θειική υδροξυλαμίνη	25% υδατικό διάλυμα	8	CI	III	Νερό
3264	Φωσφορικό οξύ	υδατικό διάλυμα	8	CI	III	Νερό
3264	Διαβρωτικό υγρό, όξινο, ανόργανο, ε.α.ο.	σημείο ανάφλεξης περισσότερο από 60°C	8	CI	I/II/III	Κανόνες ομαδικών καταχωρήσεων, δεν εφαρμόζεται σε μίγματα που έχουν ως συστατικά UN Αριθμ.: 1830, 1832, 1906 και 2308

Αριθμ. UN	Κατάλληλη ονομασία αποστολής ή τεχνική ονομασία 3.1.2	Περιγραφή 3.1.2	Κλάση 2.2	Κωδι- κός ταξινό- μησης 2.2	Ομάδα συσκευ- ασίας 2.1.1.3	Πρότυπο υγρό (5)
(1)	(2a)	(2b)	(3a)	(3b)	(4)	(5)
3265	Μεθοξυοξικό οξύ		8	C3	I	Διάλυμα διαβροχής οξικού n- βουτυλεστέρα - οξικού n- βουτυλεστέρα κορεσμένου
3265	Ανυδρίτης αλλυλο-ηλεκτρικού οξέος		8	C3	II	Διάλυμα διαβροχής οξικού n- βουτυλεστέρα - οξικού n- βουτυλεστέρα κορεσμένου
3265	Διθειογλυκολικό οξύ		8	C3	II	Διάλυμα διαβροχής οξικού n- βουτυλεστέρα - οξικού n- βουτυλεστέρα κορεσμένου
3265	Φωσφορικός βουτυλεστέρας	Μίγμα μονο και δι- φωσφορικού βουτυλεστέρας	8	C3	III	Διάλυμα διαβροχής
3265	Καπρυλικό οξύ		8	C3	III	Διάλυμα διαβροχής οξικού n- βουτυλεστέρα - οξικού n- βουτυλεστέρα κορεσμένου
3265	Ισοβαλερικό οξύ		8	C3	III	Διάλυμα διαβροχής οξικού n- βουτυλεστέρα - οξικού n- βουτυλεστέρα κορεσμένου
3265	Πελαργονικό οξύ		8	C3	III	Διάλυμα διαβροχής οξικού n- βουτυλεστέρα - οξικού n- βουτυλεστέρα κορεσμένου
3265	Πυροσταφυλικό οξύ		8	C3	III	Διάλυμα διαβροχής οξικού n- βουτυλεστέρα - οξικού n- βουτυλεστέρα κορεσμένου
3265	Βαλερικό οξύ		8	C3	III	Οξικό οξύ
3265	Διαβρωτικό υγρό, όξινο, ανόργανο, ε.α.ο.	σημείο ανάφλεξης περισσότερο από 60°C	8	C3	I/II/III	Κανόνες ομαδικών καταχωρήσεων
3266	Υδροθειούχο νάτριο	υδατικό διάλυμα	8	C5	II	Οξικό οξύ
3266	Θειούχο νάτριο	υδατικό διάλυμα, ελαφρά διαβρωτικό	8	C5	III	Οξικό οξύ
3266	Διαβρωτικό υγρό, βασικό, ανόργανο, ε.α.ο.	σημείο ανάφλεξης περισσότερο από 60°C	8	C5	I/II/III	Κανόνες ομαδικών καταχωρήσεων
3267	2,2- (βουτυλιμινο) δισαιθανόλης		8	C7	II	Μίγμα υδρογονανθράκων και διάλυμα διαβροχής
3267	Διαβρωτικό υγρό, βασικό, οργανικό, ε.α.ο.	σημείο ανάφλεξης περισσότερο από 60°C	8	C7	I/II/III	Κανόνες ομαδικών καταχωρήσεων
3271	Βουτυλικός αιθέρας αιθυλενογλυκόλης	σημείο ανάφλεξης 60°C	3	F1	III	Οξικό οξύ
3271	Αιθέρες, ε.α.ο.		3	F1	II/III	Κανόνες ομαδικών καταχωρήσεων
3272	Ακρυλικός tert- βουτυλεστέρας		3	F1	II	Διάλυμα διαβροχής οξικού n- βουτυλεστέρα - οξικού n- βουτυλεστέρα κορεσμένου
3272	Προπιονικός ισοβουτυλεστέρας	σημείο ανάφλεξης κάτω από 23°C	3	F1	II	Διάλυμα διαβροχής οξικού n- βουτυλεστέρα - οξικού n- βουτυλεστέρα κορεσμένου
3272	Βαλεριανικό μεθύλιο		3	F1	II	Διάλυμα διαβροχής οξικού n- βουτυλεστέρα - οξικού n- βουτυλεστέρα κορεσμένου
3272	Τριμεθυλ-ορθομυρμηκικός εστέρας		3	F1	II	Διάλυμα διαβροχής οξικού n- βουτυλεστέρα - οξικού n- βουτυλεστέρα κορεσμένου

Αριθμ.	Κατάλληλη ονομασία αποστολής ή τεχνική ονομασία	Περιγραφή	Κλάση	Κωδικός ταξινόμησης	Ομάδα συσκευασίας	Πρότυπο υγρό
UN	3.1.2	3.1.2	2.2	2.2	2.1.1.3	
(1)	(2a)	(2b)	(3a)	(3b)	(4)	(5)
3272	Βαλεριανικό αιθύλιο		3	F1	III	Διάλυμα διαβροχής οξικού n-βουτυλεστέρα - οξικού n-βουτυλεστέρα κορεσμένου
3272	Βαλεριανικός ισοβουτυλεστέρας		3	F1	III	Διάλυμα διαβροχής οξικού n-βουτυλεστέρα - οξικού n-βουτυλεστέρα κορεσμένου
3272	Προπιονικό-n-αμύλιο		3	F1	III	Διάλυμα διαβροχής οξικού n-βουτυλεστέρα - οξικού n-βουτυλεστέρα κορεσμένου
3272	n-Βουτυλικός βουτυλεστέρας		3	F1	III	Διάλυμα διαβροχής οξικού n-βουτυλεστέρα - οξικού n-βουτυλεστέρα κορεσμένου
3272	Γαλακτικός μεθυλεστέρας		3	F1	III	Διάλυμα διαβροχής οξικού n-βουτυλεστέρα - οξικού n-βουτυλεστέρα κορεσμένου
3272	Εστέρες ε.α.ο.		3	F1	II/III	Κανόνας ομαδικών καταχωρήσεων
3287	Νιτρώδες νάτριο	40% υδατικό διάλυμα	6.1	T4	III	Νερό
3287	Τοξικά υγρά, ανόργανα, ε.α.ο.		6.1	T4	I/II/III	Κανόνας ομαδικών καταχωρήσεων
3291	Κλινικά απόβλητα, μη προσδιορισμένα, ε.α.ο.	υγρά	6.2	I3	II	Νερό
3293	Υδραζίνη, υδατικό διάλυμα	με όχι περισσότερο από 37% υδραζίνη κατά βάρος	6.1	T4	III	Νερό
3295	Επτένια	ε.α.ο.	3	F1	II	Μίγμα υδρογονανθράκων
3295	Εννεάνιο	σημείο ανάφλεξης κάτω από 23°C	3	F1	II	Μίγμα υδρογονανθράκων
3295	Δεκάνια	ε.α.ο.	3	F1	III	Μίγμα υδρογονανθράκων
3295	1,2,3-Τριμεθυλοβενζόλιο		3	F1	III	Μίγμα υδρογονανθράκων
3295	Υδρογονάνθρακες, υγρά, ε.α.ο.		3	F1	I/II/III	Κανόνας ομαδικών καταχωρήσεων
3405	Χλωρικό βάριο, διάλυμα	υδατικό διάλυμα	5.1	OT1	II/III	Νερό
3406	Υπερχλωρικό βάριο, διάλυμα	υδατικό διάλυμα	5.1	OT1	II/III	Νερό
3408	Υπερχλωρικός μόλυβδος, διάλυμα	υδατικό διάλυμα	5.1	OT1	II/III	Νερό
3413	Κυανιούχο κάλιο, διάλυμα	υδατικό διάλυμα	6.1	T4	I/II/III	Νερό
3414	Κυανιούχο νάτριο, διάλυμα	υδατικό διάλυμα	6.1	T4	I/II/III	Νερό
3415	Φθοριούχο νάτριο, διάλυμα	υδατικό διάλυμα	6.1	T4	III	Νερό
3422	Φθοριούχο κάλιο, διάλυμα	υδατικό διάλυμα	6.1	T4	III	Νερό

4.1.2 Πρόσθετες γενικές διατάξεις για τη χρήση των IBC

4.1.2.1 Όταν τα IBC χρησιμοποιούνται για τη μεταφορά υγρών με σημείο ανάφλεξης 60°C (κλειστό καψύλιο) ή χαμηλότερο, ή για τη μεταφορά σκονών υποκειμένων σε έκρηξη σκόνης, θα πρέπει να λαμβάνονται μέτρα ώστε να παρεμποδίζεται μία επικίνδυνη ηλεκτροστατική αποφόρτιση.

4.1.2.2 Κάθε μέταλλο, άκαμπτο πλαστικό και σύνθετο IBC, θα πρέπει να επιθεωρείται και να ελέγχεται, αντίστοιχα, σύμφωνα με τις παραγράφους 6.5.4.4 ή 6.5.4.5:

(a) πριν τεθεί σε χρήση

(b) μετέπειτα κατά διαστήματα που δεν υπερβαίνουν τα δύομισα και τα πέντε χρόνια,

καταλλήλως.

(c) μετά την επισκευή ή τη μετασκευή, πριν επαναχρησιμοποιηθεί για μεταφορά.

Ένα IBC δεν θα πρέπει να γεμίζεται και να προσφέρεται για μεταφορά μετά την ημερομηνία λήξης του τελευταίου περιοδικού ελέγχου ή επιθεώρησης. Όμως, ένα IBC γεμισμένο πριν από την ημερομηνία λήξης του τελευταίου περιοδικού ελέγχου ή επιθεώρησης μπορεί να μεταφερθεί για μια περίοδο η οποία δεν θα υπερβαίνει τους τρεις μήνες πέρα από την ημερομηνία λήξης του τελευταίου περιοδικού ελέγχου ή επιθεώρησης. Επιπλέον, ένα IBC μπορεί να μεταφέρεται μετά την ημερομηνία λήξης του τελευταίου περιοδικού ελέγχου ή επιθεώρησης:

(a) μετά το άδειασμα αλλά πριν το καθάρισμα, για σκοπούς απόδοσης του απαιτούμενου ελέγχου ή επιθεώρησης πριν από την επαναπλήρωση και

(b) εκτός εάν αλλιώς έχει εγκριθεί από την αρμόδια αρχή, για μια περίοδο η οποία δεν θα υπερβαίνει τους έξι μήνες πέρα από την ημερομηνία λήξης του τελευταίου περιοδικού ελέγχου ή επιθεώρησης προκειμένου να επιτραπεί η επιστροφή των επικίνδυνων εμπορευμάτων ή των υπολειμμάτων από την καθαυτή πώληση ή ανακύκλωση.

ΣΗΜΕΙΩΣΗ: Για τις λεπτομέρειες στο έγγραφο μεταφοράς, βλέπε παράγραφο 5.4.1.11.

4.1.2.3 IBC τύπου 31HZZ θα πρέπει να γεμίζονται μέχρι τουλάχιστον 80% του όγκου του εξωτερικού.

4.1.2.4 Με εξαίρεση την περιοδική συντήρηση μετάλλικών, από άκαμπτο πλαστικό, σύνθετων και εύκαμπτων IBC που διενεργούνται από τον ιδιοκτήτη του IBC, του οποίου η Χώρα και το όνομα ή εξουσιοδοτημένο σύμβολο επισημαίνεται στερεά πάνω στο IBC, το μέλος που διενεργεί συνήθη συντήρηση θα επισημαίνει στερεά το IBC κοντά στον UN τύπο σχεδιασμού του κατασκευαστή με τρόπο ώστε να υποδεικνύεται :

(a) Η Χώρα στην οποία πραγματοποιήθηκε η περιοδική συντήρηση, και

(b) Το όνομα ή εξουσιοδοτημένο σύμβολο του μέλους που διενεργεί την περιοδική συντήρηση.

4.1.3 Γενικές διατάξεις που αφορούν οδηγίες συσκευασίας

4.1.3.1 Οι οδηγίες συσκευασίας που εφαρμόζονται στα επικίνδυνα εμπορεύματα των Κλάσεων 1 έως 9 είναι προκαθορισμένες στο Τμήμα 4.1.4. Υποδιαιρούνται σε τρία υπο-τμήματα ανάλογα με τον τύπο των συσκευασιών για τις οποίες ισχύουν:

Υπο-τμήμα 4.1.4.1 για συσκευασίες άλλες από τα IBC και μεγάλες συσκευασίες, αυτές οι οδηγίες συσκευασίας υποδεικνύονται από έναν αλφαριθμητικό κώδικα που ξεκινά με το γράμμα «P» ή «R» για συσκευασίες χαρακτηριστικές των οδηγιών RID και ADR.

Υπο-τμήμα 4.1.4.2 για IBC, αυτές υποδεικνύονται από έναν αλφαριθμητικό κώδικα που ξεκινά με τα γράμματα «IBC».

Υπο-τμήμα 4.1.4.3 για μεγάλες συσκευασίες, αυτές υποδεικνύονται από έναν αλφαριθμητικό κώδικα που ξεκινά με τα γράμματα «LP».

Γενικά, οι οδηγίες συσκευασίας προσδιορίζουν ότι οι γενικές διατάξεις των παραγράφων 4.1.1, 4.1.2 ή 4.1.3, ως κατάλληλες, έχουν εφαρμογή. Μπορούν επίσης να απαιτούν συμμόρφωση προς τις ειδικές διατάξεις των Τμημάτων 4.1.5, 4.1.6, 4.1.7, 4.1.8 ή 4.1.9 όταν πρέπει. Ειδικές διατάξεις συσκευασίας μπορούν επίσης να καθοριστούν στην οδηγία συσκευασίας για μεμονωμένες ουσίες ή είδη. Επίσης χαρακτηρίζονται από έναν αλφαριθμητικό κώδικα που περιλαμβάνει τα γράμματα:

«PP» για συσκευασίες άλλες από IBC και μεγάλες συσκευασίες, ή «RR» για ειδικές διατάξεις χαρακτηριστικές των οδηγιών RID και ADR,

«B» για IBC ή «BB» για ειδικές διατάξεις συσκευασίας χαρακτηριστικές των οδηγιών RID και ADR,

«L» για μεγάλες συσκευασίες.

Εκτός εάν ορίζεται διαφορετικά, κάθε συσκευασία θα πρέπει να συμφωνεί με τις εφαρμόσιμες απαιτήσεις του Μέρους 6. Γενικά οι οδηγίες συσκευασίας δεν παρέχουν καθοδήγηση πάνω στη συμβατότητα και ο χρήστης δεν θα πρέπει να επιλέγει μια συσκευασία χωρίς να ελέγχει ότι η ουσία είναι συμβατή με το επιλεγμένο υλικό συσκευασίας (π.χ. τα γυάλινα δοχεία είναι ακατάλληλα για τα περισσότερα φθοριούχα άλατα). Όπου επιτρέπονται γυάλινα δοχεία στις οδηγίες συσκευασίας, επιτρέπονται επίσης συσκευασίες από πορσελάνη, φαγεντιανά και ψαμμάργιλο.

4.1.3.2 Η Στήλη (8) του Πίνακα Α του Κεφαλαίου 3.2 δείχνει για κάθε είδος ή ουσία την οδηγία (τις οδηγίες) συσκευασίας που θα πρέπει να χρησιμοποιούνται. Οι Στήλες (9a) και (9b) υποδεικνύουν τις ειδικές διατάξεις συσκευασίας και τις διατάξεις μικτής συσκευασίας (βλέπε παράγραφο 4.1.10) που εφαρμόζονται σε συγκεκριμένες ουσίες ή είδη.

4.1.3.3 Κάθε οδηγία συσκευασίας δείχνει, όπου εφαρμόζεται, τις αποδεκτές μεμονωμένες και συνδυασμένες συσκευασίες. Για συνδυασμένες συσκευασίες, εμφανίζονται οι αποδεκτές εξωτερικές συσκευασίες, εσωτερικές συσκευασίες και όταν εφαρμόζεται, η μέγιστη επιτρεπόμενη ποσότητα σε κάθε εσωτερική ή εξωτερική συσκευασία. Το μέγιστο καθαρό βάρος και η μέγιστη χωρητικότητα είναι όπως ορίζονται στην παράγραφο 1.2.1.

4.1.3.4 Οι παρακάτω συσκευασίες δεν θα πρέπει να χρησιμοποιούνται όταν οι ουσίες που μεταφέρονται μπορεί να γίνουν υγρά κατά τη διάρκεια της μεταφοράς:

Συσκευασίες

Βαρέλια:

Κιβώτια:

1D και 1G

4A, 4B, 4C1, 4C2, 4D, 4F, 4G, 4H1 και 4H2

Σάκοι:

5L1, 5L2, 5L3, 5H1, 5H2, 5H3, 5H4, 5M1 και 5M2

Σύνθετες συσκευασίες:

6HC, 6HD2, 6HG1, 6HG2, 6HD1, 6PC, 6PD1, 6PD2, 6PG1, 6PG2 και 6PH1

Μεγάλες συσκευασίες

Εύκαμπτα πλαστικά : 51H (εξωτερική συσκευασία)
IBC

Για ουσίες της ομάδας συσκευασίας I: Όλοι οι τύποι των IBC

Για ουσίες των ομάδων συσκευασίας II και III:

Ξύλινα: 11C, 11D και 11F

Ινοσανίδες: 11G

Εύκαμπτα: 13H1, 13H2, 13H3, 13H4, 13H5, 13L1, 13L2, 13L3, 13L4, 13M1 και 13M2

Σύνθετα: 11HZ2, 21HZ2 και 31HZ2

Για τους σκοπούς αυτής της παραγράφου, ουσίες και μείγματα ουσιών που έχουν σημείο τήξης ίσο με ή μικρότερο από 45°C θα πρέπει να θεωρούνται ως στερεά που μπορεί να γίνουν υγρά κατά τη διάρκεια της μεταφοράς.

4.1.3.5 Όπου οι οδηγίες συσκευασίας σε αυτό το Κεφάλαιο επιτρέπουν τη χρήση ενός συγκεκριμένου τύπου εξωτερικής συσκευασίας σε μια συνδυασμένη συσκευασία (π.χ. 4G, 1A2), συσκευασίες που φέρουν τον ίδιο αναγνωριστικό κωδικό συσκευασίας ακολουθούμενο από τα γράμματα "V", "U" ή "W", φέρουσες σήμανση σύμφωνα με τις απαιτήσεις του Μέρους 6 (π.χ. 4GV, 4GU ή 4GW, 1A2V, 1A2U ή 1A2W) μπορούν επίσης να χρησιμοποιούνται υπό τους ίδιους όρους και περιορισμούς που εφαρμόζονται για τη χρήση αυτού του τύπου εξωτερικής συσκευασίας σύμφωνα με τις σχετικές οδηγίες συσκευασίας. Για παράδειγμα, μια συνδυασμένη συσκευασία φέρουσα σήμανση με τον κωδικό συσκευασίας "4GV" μπορεί να χρησιμοποιείται όταν επιτρέπεται μια συνδυασμένη συσκευασία φέρουσα σήμανση "4G", εφόσον τηρούνται οι απαιτήσεις στη σχετική οδηγία συσκευασίας που αφορούν τύπους εσωτερικών συσκευασιών και περιορισμούς ποσοτήτων.

4.1.3.6 Δοχεία πίεσης για υγρά και στερεά

4.1.3.6.1 Εκτός και αν ορίζεται διαφορετικά στην παρούσα Συμφωνία ADR, τα δοχεία πίεσης θα πρέπει να συμμορφώνονται με :

(a) τις ισχύουσες απαιτήσεις του Κεφαλαίου 6.2, ή

(b) τα εθνικά και διεθνή πρότυπα για το σχεδιασμό, την κατασκευή, τον έλεγχο, την βιομηχανική κατασκευή και την επιθεώρηση, όπως εφαρμόζονται από τη χώρα στην οποία κατασκευάζονται, υπό την προϋπόθεση ότι πληρούνται οι διατάξεις της παραγράφου 4.1.3.6, και ότι οι μεταλλικοί κύλινδροι, οι σωλήνες, τα βαρέλια πίεσης και οι δέσμες κυλίνδρων, είναι τέτοιας κατασκευής ώστε ο ελάχιστος λόγος διάρρηξης (πίεση διάρρηξης διαρροή με την πίεση ελέγχου) είναι :

(i) 1.50 για επαναγεμιζόμενα δοχεία πίεσης

(ii) 2.00 για μη-επαναγεμιζόμενα δοχεία πίεσης,

είναι εγκεκριμένα για τη μεταφορά οποιασδήποτε υγρής ή στερεάς ουσίας εκτός από εκρηκτικά, θερμικά ασταθείς ουσίες, οργανικά υπεροξειδία, αυτενεργές ουσίες, ουσίες όπου η κρίσιμη πίεση μπορεί να αυξηθεί από τη δημιουργία χημικής αντίδρασης και ραδιενεργού υλικού (εκτός αν επιτρέπεται με βάση την παράγραφο 4.1.9).

Αυτό το υπο-τμήμα δεν εφαρμόζεται για τις ουσίες που αναφέρονται στην παράγραφο 4.1.4.1, οδηγία συσκευασίας P200, πίνακας 3 και παράγραφος 4.1.4.4.

4.1.3.6.2 Κάθε τύπος σχεδίου δοχείου πίεσης θα πρέπει να εγκρίνεται από την αρμόδια αρχή της χώρας κατασκευής ή όπως υποδεικνύεται στο Κεφάλαιο 6.2.

4.1.3.6.3 Εκτός αν ορίζεται διαφορετικά, τα δοχεία πίεσης με ελάχιστη πίεση ελέγχου 0.6MPa θα χρησιμοποιούνται.

4.1.3.6.4 Εκτός αν ορίζεται διαφορετικά, τα δοχεία πίεσης θα μπορούν να παρέχουν με διάταξη εκτόνωσης πίεσης έκτακτης ανάγκης σχεδιασμένη για να παρεμποδίζεται η έκρηξη σε περίπτωση υπερπλήρωσης ή ατυχήματος φωτιάς.

Οι βαλβίδες των δοχείων πίεσης θα είναι σχεδιασμένες κατά τέτοιο τρόπο ώστε να είναι εγγενώς ικανές να αντέχουν την καταστροφή χωρίς απελευθέρωση των περιεχομένων ή θα είναι προστατευμένες από καταστροφή που θα μπορούσε να προκαλέσει ακούσια απελευθέρωση των περιεχομένων του δοχείου πίεσης, με καμία από τις μεθόδους που δίνονται στην παράγραφο 4.1.6.8 (a) έως (f).

4.1.3.6.5 Το επίπεδο πλήρωσης δεν θα πρέπει να υπερβαίνει το 95% της χωρητικότητας του δοχείου πίεσης στους 50°C. Επαρκές έλλειμμα θα πρέπει να αφήνεται για να εξασφαλίζεται ότι το δοχείο πίεσης δεν θα είναι πλήρως υγρό στη θερμοκρασία των 55°C.

4.1.3.6.6 Εκτός και αν ορίζεται διαφορετικά, τα δοχεία πίεσης θα υπόκεινται σε περιοδική επιθεώρηση και έλεγχο κάθε 5 χρόνια. Η περιοδική επιθεώρηση θα περιλαμβάνει εξωτερική εξέταση, εσωτερική εξέταση ή εναλλακτική μέθοδο όπως εγκρίνεται από την αρμόδια αρχή, δοκιμή πίεσης ή ισοδύναμου αποτελέσματος μη-κεταστροφική δοκιμή με τη συμφωνία της αρμόδιας αρχής συμπεριλαμβανομένης επιθεώρησης όλων των εξαρτημάτων (π.χ. σφίξιμο βαλβίδων, βαλβίδες εκτόνωσης έκτακτης ανάγκης ή εύτηκτων στοιχείων). Τα δοχεία πίεσης δεν θα πρέπει να γεμίζονται όταν προωθούνται για περιοδική επιθεώρηση και έλεγχο αλλά μπορούν να μεταφέρονται μετά τη λήξη του χρονικού ορίου. Οι επισκευές στα δοχεία πίεσης θα πρέπει να πληρούν τις απαιτήσεις της παραγράφου 4.1.6.11.

4.1.3.6.7 Πριν από την πλήρωση, ο συσκευαστής θα πραγματοποιεί επιθεώρηση του δοχείου πίεσης για να εξασφαλίζεται ότι το δοχείο πίεσης είναι εγκεκριμένο για τις ουσίες που πρόκειται να μεταφέρει και ότι οι απαιτήσεις της παρούσας Συμφωνίας ADR έχουν ικανοποιηθεί. Οι βαλβίδες κλεισίματος θα είναι κλειστές μετά την πλήρωση και θα παραμένουν κλειστές κατά τη διάρκεια της μεταφοράς. Το αποστολέας θα επιβεβαιώνει ότι τα κλεισίματα και ο εξοπλισμός δεν διαρρέουν.

4.1.3.6.8 Επαναγεμιζόμενα δοχεία πίεσης δεν θα γεμίζονται με ουσία διαφορετική από αυτή που προηγουμένως περιείχαν εκτός και αν έχουν πραγματοποιηθεί οι απαραίτητες λειτουργίες για την αλλαγή λειτουργίας.

4.1.3.6.9 Η σήμανση του δοχείου πίεσης για υγρά και στερεά σύμφωνα με την παράγραφο 4.1.3.6 (που δεν συμμορφώνεται με τις απαιτήσεις του Κεφαλαίου 6.2) θα είναι σύμφωνα με τις απαιτήσεις της αρμόδιας αρχής της χώρας κατασκευής.

4.1.3.7 Συσκευασίες ή IBCs που δεν φέρουν ειδική έγκριση στην ισχύουσα οδηγία συσκευασίας δεν θα χρησιμοποιούνται για τη μεταφορά ουσίας ή είδους εκτός και αν επιτρέπονται ειδικά υπό προσωρινή παρέκλιση που συμφωνήθηκε μεταξύ των Συμβαλλόμενων Μελών σύμφωνα με την παράγραφο 1.5.1.

4.1.3.8 Ασυσκεύαστα είδη άλλα από τα είδη της Κλάσης 1

Όπου μεγάλα και στιβαρά είδη δεν μπορούν να συσκευαστούν σύμφωνα με τις απαιτήσεις των Κεφαλαίων 6.1 ή 6.6 και πρέπει να μεταφερθούν κενά, ακάθαρτα και ασυσκεύαστα, η αρμόδια αρχή της χώρας προέλευσης² μπορεί να εγκρίνει τέτοια μεταφορά. Για να γίνει αυτό η αρμόδια αρχή θα πρέπει να λάβει υπόψη της ότι :

(a) Τα μεγάλα και στιβαρά είδη θα πρέπει να είναι αρκετά ανθεκτικά για να ανθίστανται σε κραδασμούς και φορτία που συνήθως συμβαίνουν κατά τη διάρκεια της μεταφοράς συμπεριλαμβανομένης της μεταφόρτωσης μεταξύ μονάδων μεταφοράς και μεταξύ μονάδων μεταφοράς και αποθηκών, καθώς και κάθε απομάκρυνση από παλέτα για τον εν συνεχεία χειρωνακτικό ή μηχανικό χειρισμό.

(b) Όλα τα κλεισίματα και τα ανοίγματα θα πρέπει να είναι σφραγισμένα έτσι ώστε να μην υπάρχει απώλεια των περιεχομένων η οποία μπορεί να συμβεί υπό συνθήκες συνθήκες μεταφοράς, από δονήσεις ή από αλλαγές στη θερμοκρασία, την υγρασία ή την πίεση (εξαιτίας υψομέτρου για παράδειγμα). Κανένα επικίνδυνο υπόλειμμα δεν θα πρέπει να είναι προσκολλημένο στην εξωτερική επιφάνεια μεγάλων και στιβαρών ειδών.

(c) Τμήματα μεγάλων και στιβαρών ειδών που βρίσκονται σε άμεση επαφή με επικίνδυνα εμπορεύματα :

(i) δεν θα πρέπει να επηρεάζονται ή να εξασθενούν σημαντικά από αυτά τα επικίνδυνα εμπορεύματα και

(ii) δεν θα πρέπει να προκαλούν επικίνδυνο αποτέλεσμα π.χ. κατάλυση μιας αντίδρασης ή να αντιδρούν με τα επικίνδυνα εμπορεύματα

² Αν η χώρα προέλευσης δεν είναι Συμβαλλόμενο Μέλος της παρούσας συμφωνίας ADR, η αρμόδια αρχή της πρώτης χώρα συμβαλλόμενου μέλους στην παρούσα συμφωνία ADR που προσεγγίζει η αποστολή.

(b) Μεγάλα και στιβαρά είδη που περιέχουν υγρά θα πρέπει να στοιβάζονται και να ασφαρίζονται ώστε να εξασφαλίζεται ότι δεν θα συμβεί ούτε διαρροή ούτε μόνη παραμόρφωση κατά τη διάρκεια της μεταφοράς.

(c) Θα πρέπει να στερεώνονται σε λίκνα ή σε κλωβούς ή σε διατάξεις χειρισμού ή στη μονάδα μεταφοράς ή στο εμπορευματοκιβώτιο με τέτοιο τρόπο ώστε να μην χαλαρώνουν κατά τις συνήθεις συνθήκες μεταφοράς φορτίου.

4.1.3.8.2 Ασυσκεύαστα είδη εγκεκριμένα από την αρμόδια αρχή σύμφωνα με τις διατάξεις της παραγράφου 4.1.3.8.1 θα υπόκεινται στις διαδικασίες αποστολής του Μέρους 5. Επιπλέον ο αποστολέας τέτοιων ειδών θα εξασφαλίζει ότι ένα αντίγραφο τέτοιας έγκρισης επισυνάπτεται στο έγγραφο μεταφοράς.

ΣΗΜΕΙΩΣΗ : Ένα μεγάλο και στιβαρό είδος μπορεί να περιλαμβάνει εύκαμπτα συστήματα συγκράτησης καυσίμου, στρατιωτικό εξοπλισμό, μηχανές ή εξοπλισμό που περιέχει επικίνδυνα εμπορεύματα πάνω από τις περιορισμένες ποσότητες σύμφωνα με την παράγραφο 3.4.6.

4.1.4 Κατάλογος οδηγιών συσκευασίας

ΣΗΜΕΙΩΣΗ: Παρόλο που οι παρακάτω οδηγίες συσκευασίας χρησιμοποιούν το ίδιο σύστημα αρίθμησης που χρησιμοποιήθηκε στον κώδικα IMDG και στους Κανονισμούς Προτύπων του ΟΗΕ, οι αναγνώστες θα πρέπει να γνωρίζουν ότι κάποιες τις λεπτομέρειες μπορεί να είναι διαφορετικές στην περίπτωση της παρούσας Συμφωνίας.

4.1.4.1 Οδηγίες συσκευασίας που αφορούν χρήση των συσκευασιών (εκτός από IBC και μεγάλες συσκευασίες)

Ρ001		ΟΔΗΓΙΑ ΣΥΣΚΕΥΑΣΙΑΣ (ΥΓΡΑ)			Ρ001
Οι παρακάτω συσκευασίες επιτρέπονται εφόσον ικανοποιούνται οι γενικές διατάξεις των 4.1.1 και 4.1.3:					
Συνδυασμένες συσκευασίες:		Μέγιστη χωρητικότητα/Καθαρό βάρος (βλέπε 4.1.3.3.)			
Εσωτερικές συσκευασίες	Εξωτερικές συσκευασίες	Ομάδα συσκευασίας I	Ομάδα συσκευασίας II	Ομάδα συσκευασίας III	
Γυαλί 10 l Πλαστικό 30 l Μέταλλο 40 l	Βαρέλια χάλυβας (1A2) αλουμίνιο (1B2) μέταλλο, άλλο από χάλυβα ή αλουμίνιο (1N2) πλαστικό (1H2) κόντρα πλακέ (1D) ίνες (1G) Κιβότια χάλυβας (4A) αλουμίνιο (4B) φυσικό ξύλο (4C1, 4C2) κόντρα πλακέ (4D) ανασυσταμένο ξύλο (4F) ίνες (4G) τεταμένο πλαστικό (4H1) στερεό πλαστικό (4H2) Μπιτόνια χάλυβας (3A2) αλουμίνιο (3B2) πλαστικό (3H2)	250 kg 250 kg 250 kg 250 kg 150 kg 75 kg 250 kg 250 kg 150 kg 150 kg 75 kg 75 kg 60 kg 150 kg 120 kg 120 kg 120 kg	400 kg 400 kg 400 kg 400 kg 400 kg 400 kg 400 kg 400 kg 400 kg 400 kg 400 kg 400 kg 60 kg 400 kg 120 kg 120 kg 120 kg	400 kg 400 kg 400 kg 400 kg 400 kg 400 kg 400 kg 400 kg 400 kg 400 kg 400 kg 60 kg 400 kg 120 kg 120 kg 120 kg	
Μεμονωμένες συσκευασίες:					
	Βαρέλια χαλύβδινα, μη-μετακινούμενης κεφαλής (1A1) χαλύβδινα, μετακινούμενης κεφαλής (1A2) αλουμινένια, μη-μετακινούμενης κεφαλής (1B1) αλουμινένια, μετακινούμενης κεφαλής (1B2) μεταλλικά, άλλα από χαλύβδινα ή αλουμινένια, μη-μετακινούμενης κεφαλής (1N1) μεταλλικά, άλλα από χαλύβδινα ή αλουμινένια, μετακινούμενης κεφαλής (1N2) πλαστικά, μη-μετακινούμενης κεφαλής (1H1) πλαστικά, μετακινούμενης κεφαλής (1H2) Μπιτόνια χαλύβδινα, μη-μετακινούμενης κεφαλής (3A1) χαλύβδινα, μετακινούμενης κεφαλής (3A2) αλουμινένια, μη-μετακινούμενης κεφαλής (3B1) αλουμινένια, μετακινούμενης κεφαλής (3B2) πλαστικά, μη-μετακινούμενης κεφαλής (3H1) πλαστικά, μετακινούμενης κεφαλής (3H2)	250 l 250 l ^a 250 l 250 l ^a 250 l 250 l ^a 250 l 250 l ^a 60 l 60 l ^a 60 l 60 l ^a 60 l 60 l ^a	450 l 450 l 450 l 450 l 450 l 450 l 450 l 450 l 60 l 60 l 60 l 60 l 60 l 60 l	450 l 450 l 450 l 450 l 450 l 450 l 450 l 450 l 60 l 60 l 60 l 60 l 60 l 60 l	

^a Μόνο ουσίες με ιξώδες μεγαλύτερο από 2 680 mm²/s επιτρέπονται.

(συνεχίζεται στην επόμενη σελίδα)

P001 ΟΔΗΓΙΑ ΣΥΣΚΕΥΑΣΙΑΣ (ΥΓΡΑ) (συνέχεια)		P001	
Μεμονωμένες συσκευασίες (συνέχεια)	Μέγιστη χωρητικότητα/Καθαρό βάρος (βλέπε 4.1.3.3.)		
Σύνθετες συσκευασίες	Ομάδα συσκευασίας I	Ομάδα συσκευασίας II	Ομάδα συσκευασίας III
πλαστικό δοχείο με εξωτερικό χαλύβδινο ή αλουμινένιο βαρέλι (6HA1, 6HB1)	250 l	250 l	250 l
πλαστικό δοχείο με εξωτερικό από ίνες, πλαστικό ή κόντρα πλακέ (6HG1, 6HH1, 6HD1)	120 l	250 l	250 l
πλαστικό δοχείο με εξωτερικό χαλύβδινο ή αλουμινένιο κλωβό ή κιβώτιο ή πλαστικό δοχείο με εξωτερικό ξύλινο, από κόντρα πλακέ, από ινοσανίδες ή στερεό πλαστικό κιβώτιο (6HA2, 6HB2, 6HC, 6HD2, 6HG2 ή 6HH2)	60 l	60 l	60 l
δοχείο από γυαλί με εξωτερικό από χάλυβα, αλουμίνιο, ινοσανίδες, κόντρα πλακέ, στερεό πλαστικό ή τεταμένο πλαστικό (6PA1, 6PB1, 6PG1, 6PD1, 6PH1 ή 6PH2) ή με εξωτερικό χαλύβδινο ή αλουμινένιο κλωβό ή κιβώτιο ή με εξωτερικό ξύλινο ή από ινοσανίδες κιβώτιο ή με εξωτερικό ψάθινο σκεπαστό κοφίνι (6PA2, 6PB2, 6PC, 6PG2 ή 6PD2)	60 l	60 l	60 l
Δοχεία πίεσης , με την προϋπόθεση ότι πληρούνται οι γενικές διατάξεις της παραγράφου 4.1.3.6.			
Πρόσθετη απαίτηση: Για ουσίες της Κλάσης 3, ομάδα συσκευασίας III, οι οποίες παράγουν μικρές ποσότητες διοξειδίου του άνθρακα ή αζώτου, οι συσκευασίες θα πρέπει να εξαερίζονται.			
Ειδικές διατάξεις συσκευασίας:			
PP1 Για UN 1133, 1210, 1263 και 1866, ουσίες των ομάδων συσκευασίας II και III μπορούν να μεταφερθούν σε ποσότητες των 5 λίτρων ή λιγότερο ανά συσκευασία σε μεταλλικές ή πλαστικές συσκευασίες οι οποίες δεν απαιτείται να ικανοποιούν τους ελέγχους απόδοσης του Κεφαλαίου 6.1, υπό την προϋπόθεση ότι τέτοιες συσκευασίες μεταφέρονται: (a) φορτία σε παλέτες, παλετοκιβώτιο ή μέσο φόρτωσης μονάδιαίων φορτίων, π.χ. μεμονωμένες συσκευασίες τοποθετημένες ή στοιβαγμένες και ασφαλισμένες με ιμάντα, συρρικνούμενο ή εκτεινόμενο υλικό περιτυλίγματος ή άλλα κατάλληλα μέσα σε παλέτες ή (b) ως εσωτερικές συσκευασίες συνδυασμένων συσκευασιών με ένα μέγιστο καθαρό βάρος 40 kg.			
PP2 Για UN 3065, ξύλινα βαρέλια μέγιστης χωρητικότητας 250 λίτρων και δεν ικανοποιούν τις διατάξεις του Κεφαλαίου 6.1 μπορούν να χρησιμοποιούνται.			
PP4 Για UN 1774, οι συσκευασίες θα πρέπει να ικανοποιούν το επίπεδο απόδοσης ομάδας συσκευασίας II.			
PP5 Για UN 1204, οι συσκευασίες θα πρέπει να είναι έτσι κατασκευασμένες ώστε έκρηξη να μην είναι δυνατή λόγω αυξημένης εσωτερικής πίεσης. Κύλινδροι αερίου και γυάλινα δοχεία δεν θα πρέπει να χρησιμοποιούνται για αυτές τις ουσίες.			
PP6 Για UN 1851 και 3248, η μέγιστη καθαρή ποσότητα ανά κόλα θα πρέπει να είναι 5 l.			
PP10 Για UN 1791, ομάδα συσκευασίας II, η συσκευασία θα πρέπει να εξαερίζεται.			
PP31 Για UN 1131, οι συσκευασίες θα πρέπει να είναι ερμητικά σφραγισμένες.			
PP33 Για UN 1308, ομάδες συσκευασίας I και II, επιτρέπονται μόνο συνδυασμένες συσκευασίες με ένα μέγιστο μικτό βάρος 75 kg.			
PP81 Για UN 1790 με περισσότερο από 60% αλλά όχι περισσότερο από 85% υδροφθορικό οξύ και UN 2031 με περισσότερο από 55% νιτρικό οξύ, η επιτρεπόμενη χρήση πλαστικών βαρελιών και δοχείων ως μεμονωμένων συσκευασιών θα είναι για δύο χρόνια από την ημερομηνία κατασκευής τους.			
Ειδικές διατάξεις συσκευασίας χαρακτηριστικές των οδηγιών RID και ADR			
RR2 Για UN 1261, συσκευασίες μετακινούμενης κεφαλής δεν επιτρέπονται.			

P002		ΟΔΗΓΙΑ ΣΥΣΚΕΥΑΣΙΑΣ (ΣΤΕΡΕΑ)			P002
Οι παρακάτω συσκευασίες επιτρέπονται εφόσον ικανοποιούνται οι γενικές διατάξεις των παραγράφων 4.1.1 και 4.1.3:					
Συνδουασμένες συσκευασίες:		Μέγιστο καθαρό βάρος (βλέπε 4.1.3.3)			
Εσωτερικές συσκευασίες	Εξωτερικές συσκευασίες	Ομάδα συσκευασίας I	Ομάδα συσκευασίας II	Ομάδα συσκευασίας III	
Γυαλί 10 kg Πλαστικό ^a 50 kg Μέταλλο 50 kg Χαρτί ^{a, b, c} 50 kg Ίνες ^{a, b, c} 50 kg ^a Αυτές οι εσωτερικές συσκευασίες θα πρέπει να είναι αδιαπέραστες. ^b Αυτές οι εσωτερικές συσκευασίες δεν θα πρέπει να χρησιμοποιούνται όταν οι μεταφερόμενες ουσίες μπορεί να γίνουν υγρές κατά τη διάρκεια της μεταφοράς (βλέπε 4.1.3.4). Αυτές οι εσωτερικές συσκευασίες δεν θα πρέπει να χρησιμοποιούνται για ουσίες της ομάδας συσκευασίας I.	Βαρέλια χάλυβας (1A2) αλουμίνιο (1B2) μέταλλο, άλλο από χάλυβα ή αλουμίνιο (1N2) πλαστικό (1H2) κόντρα πλακέ (1D) ίνες (1G) Κιβότια χάλυβας (4A) αλουμίνιο (4B) φυσικό ξύλο (4C1) φυσικό ξύλο, αδιαπέραστων τοιχωμάτων (4C2) κόντρα πλακέ (4D) ανασυσταμένο ξύλο (4F) ινοσανίδες (4G) τεταμένο πλαστικό (4H1) στερεό πλαστικό (4H2) Μπιτόνια χάλυβας (3A2) αλουμίνιο (3B2) πλαστικό (3H2)	400 kg 400 kg 400 kg 400 kg 400 kg 400 kg 400 kg 400 kg 400 kg 400 kg 250 kg 250 kg 250 kg 125 kg 125 kg 60 kg 250 kg 120 kg 120 kg 120 kg	400 kg 400 kg 400 kg 400 kg 400 kg 400 kg 400 kg 400 kg 400 kg 400 kg 400 kg 400 kg 400 kg 120 kg 120 kg 120 kg	400 kg 400 kg 400 kg 400 kg 400 kg 400 kg 400 kg 120 kg 120 kg 120 kg	
Μεμονωμένες συσκευασίες:					
Βαρέλια χάλυβας (1A1 ή 1A2 ^d) αλουμίνιο (1B1 ή 1B2 ^d) μέταλλο, άλλο από χάλυβα ή αλουμίνιο (1N1 ή 1N2 ^d) πλαστικό (1H1 ή 1H2 ^d) ίνες (1G) ^e κόντρα πλακέ (1D) ^e Μπιτόνια χάλυβας (3A1 ή 3A2 ^d) αλουμίνιο (3B1 ή 3B2 ^d) πλαστικό (3H1 ή 3H2 ^d)		400 kg 400 kg 400 kg 400 kg 400 kg 400 kg	400 kg 400 kg 400 kg 400 kg 400 kg 400 kg	400 kg 400 kg 400 kg 400 kg 400 kg 400 kg	

^d Αυτές οι συσκευασίες δεν θα πρέπει να χρησιμοποιούνται για ουσίες της ομάδας συσκευασίας I που μπορεί να γίνουν υγρά κατά τη διάρκεια της μεταφοράς (βλέπε 4.1.3.4).

^e Αυτές οι συσκευασίες δεν θα πρέπει να χρησιμοποιούνται όταν οι μεταφερόμενες ουσίες μπορεί να γίνουν υγρές κατά τη διάρκεια της μεταφοράς (βλέπε 4.1.3.4).

(συνεχίζεται στην επόμενη σελίδα)

P002	ΟΔΗΓΙΑ ΣΥΣΚΕΥΑΣΙΑΣ (ΣΤΕΡΕΑ) (συνέχεια)			P002	
Μέγιστο καθαρό βάρος (βλέπε 4.1.3.3.)					
Μεμονωμένες συσκευασίες (συνέχεια):	Ομάδα συσκευασίας I	Ομάδα συσκευασίας II	Ομάδα συσκευασίας III		
Κιβώτια χάλυβας (4A) ^e αλουμίνιο (4B) ^e φυσικό ξύλο (4C1) ^e κόντρα πλακέ (4D) ^e ανασυσταμένο ξύλο (4F) ^e φυσικό ξύλο, διαπεράστων τοιχωμάτων (4C2) ^e ινοσανίδες (4G) ^e στερεό πλαστικό (4H2) ^e	Δεν επιτρέπεται Δεν επιτρέπεται Δεν επιτρέπεται Δεν επιτρέπεται Δεν επιτρέπεται Δεν επιτρέπεται Δεν επιτρέπεται Δεν επιτρέπεται	400 kg 400 kg 400 kg 400 kg 400 kg 400 kg 400 kg 400 kg	400 kg 400 kg 400 kg 400 kg 400 kg 400 kg 400 kg 400 kg		
Σάκοι σάκοι (5H3, 5H4, 5L3, 5M2) ^e	Δεν επιτρέπονται	50 kg	50 kg		
Σύνθετες συσκευασίες πλαστικό δοχείο με εξωτερικό χαλύβδινο, αλουμινένιο, από κόντρα πλακέ, από ίνες ή πλαστικό βαρέλι (6HA1, 6HB1, 6HG1 ^e , 6HD1 ^e , ή 6HH1) πλαστικό δοχείο με εξωτερικό χαλύβδινο, αλουμινένιο κλωβό ή κιβώτιο, ξύλινο κιβώτιο, κιβώτιο από κόντρα πλακέ, κιβώτιο από ινοσανίδες ή στερεό πλαστικό κιβώτιο (6HA2, 6HB2, 6HC, 6HD2 ^e , 6HG2 ^e ή 6HH2) δοχείο από γυαλί με εξωτερικό χαλύβδινο, αλουμινένιο, από κόντρα πλακέ ή βαρέλι από ίνες (6PA1, 6PB1, 6PD1 ^e ή 6PG1 ^e) ή με εξωτερικό χαλύβδινο ή αλουμινένιο κλωβό ή κιβώτιο ή με εξωτερικό ξύλινο, ή από ινοσανίδες κιβώτιο ή με εξωτερικό ψάθινο σκεπαστό κοφίνι (6PA2, 6PB2, 6PC, 6PD2 ^e , ή 6PG2 ^e) ή με εξωτερική συσκευασία από στερεό πλαστικό ή τεταμένο πλαστικό (6PH2 ή 6PH1 ^e)	400 kg 75 kg 75 kg	400 kg 75 kg 75 kg	400 kg 75 kg 75 kg		
Δοχεία πίεσης, με την προϋπόθεση ότι πληρούνται οι γενικές διατάξεις της παραγράφου 4.1.3.6.					
^e Αυτές οι συσκευασίες δεν θα πρέπει να χρησιμοποιούνται όταν οι μεταφερόμενες ουσίες μπορεί να γίνουν υγρές κατά τη διάρκεια της μεταφοράς (βλέπε 4.1.3.4).					

(συνεχίζεται στην επόμενη σελίδα)

P002	ΟΔΗΓΙΑ ΣΥΣΚΕΥΑΣΙΑΣ (ΣΤΕΡΕΑ) (συνέχεια)	P002
Ειδικές διατάξεις συσκευασίας:		
PP6	Για UN 3249, το μέγιστο καθαρό βάρος ανά κόλο θα πρέπει να είναι 5 kg.	
PP7	Για UN 2000, κυτταρινοειδή μπορούν επίσης να μεταφέρονται ασυσκευάστα πάνω σε παλέτες, τυλιγμένα σε πλαστική μεμβράνη και ασφαλισμένα με κατάλληλα μέσα, όπως ατσάλινους ιμάντες ως πλήρες φορτίο μέσα σε κλειστά οχήματα ή δοχεία. Κάθε παλέτα δεν θα πρέπει να υπερβαίνει τα 1000 kg.	
PP8	Για UN 2002, οι συσκευασίες θα πρέπει να είναι έτσι κατασκευασμένες ώστε έκρηξη να μην είναι δυνατή λόγω αυξημένης εσωτερικής πίεσης. Κύλινδροι αερίου και γυάλινα δοχεία δεν θα πρέπει να χρησιμοποιούνται για αυτές τις ουσίες.	
PP9	Για UN 3175, 3243 και 3244, οι συσκευασίες θα πρέπει να συμφωνούν με έναν τύπο σχεδιασμού που έχει περάσει έναν έλεγχο στεγανότητας στο επίπεδο απόδοσης της ομάδας συσκευασίας II. Για UN 3175 ο έλεγχος στεγανότητας δεν απαιτείται όταν τα υγρά είναι πλήρως ροφημένα σε στερεό υλικό που περιέχεται σε σφραγισμένο σάκο.	
PP11	Για UN 1309, ομάδα συσκευασίας III, και UN 1362, 5H1, 5L1 και 5M1 σάκοι επιτρέπονται αν είναι υπερσυσκευασμένοι σε πλαστικούς σάκους ή είναι τυλιγμένοι με ιμάντα, συρρικνούμενο ή εκτεινόμενο υλικό περιτυλίγματος πάνω σε παλέτες.	
PP12	Για UN 1361, 2213 και UN 3077, 5H1, 5L1 και 5M1 επιτρέπονται σάκοι όταν μεταφέρονται μέσα σε κλειστά οχήματα ή δοχεία.	
PP13	Για είδη ταξινομημένα υπό UN 2870, επιτρέπονται μόνο συνδυασμένες συσκευασίες που ικανοποιούν επίπεδο απόδοσης της ομάδας συσκευασίας I.	
PP14	Για UN 2211, 2698 και 3314, οι συσκευασίες δεν απαιτείται να ικανοποιούν τους ελέγχους απόδοσης του Κεφαλαίου 6.1.	
PP15	Για UN 1324 και 2623, οι συσκευασίες θα πρέπει να ικανοποιούν το επίπεδο απόδοσης της ομάδας συσκευασίας III.	
PP20	Για UN 2217, κάθε αδιαπέραστο, δοχείο ανθεκτικό στη διάρρηξη μπορεί να χρησιμοποιείται.	
PP30	Για UN 2471, εσωτερικές συσκευασίες από χαρτί ή ίνες δεν επιτρέπονται.	
PP34	Για UN 2969 (ολόκληροι κόκκοι), 5H1, 5L1 και 5M1 σάκοι επιτρέπονται.	
PP37	Για UN 2590 και 2212, 5M1 σάκοι επιτρέπονται. Όλοι οι σάκοι θα πρέπει να μεταφέρονται μέσα σε κλειστά οχήματα ή δοχεία ή με ιμάντα, ή να τοποθετούνται σε κλειστές άκαμπτες υπερσυσκευασίες.	
PP38	Για UN 1309, ομάδα συσκευασίας II, επιτρέπονται σάκοι μόνο μέσα σε κλειστά οχήματα ή δοχεία.	
PP84	Για UN 1057, άκαμπτες εξωτερικές συσκευασίες που ικανοποιούν το επίπεδο απόδοσης της ομάδας συσκευασίας II, θα πρέπει να χρησιμοποιούνται. Οι συσκευασίες θα είναι σχεδιασμένες και κατασκευασμένες και διευθετημένες ώστε να εμποδίζεται η κίνηση, η ακούσια έναρξη των συσκευαίων ή η ακούσια απελευθέρωση εύφλεκτου αερίου ή υγρού.	
Ειδικές διατάξεις συσκευασίας χαρακτηριστικές των οδηγιών RID και ADR :		
RR5	Παρά την ειδική διάταξη συσκευασίας PP84, μόνο οι γενικές διατάξεις των παραγράφων 4.1.1.1, 4.1.1.2 και 4.1.1.5 έως 4.1.1.7 θα πρέπει να τηρούνται αν το μικτό βάρος της συσκευασίας δεν είναι μεγαλύτερο από 10kg.	

P003	ΟΔΗΓΙΑ ΣΥΣΚΕΥΑΣΙΑΣ	P003
<p>Επικίνδυνα εμπορεύματα θα πρέπει να τοποθετούνται μέσα σε κατάλληλες εξωτερικές συσκευασίες. Οι συσκευασίες θα πρέπει να ικανοποιούν τις διατάξεις των παραγράφων 4.1.1.1, 4.1.1.2, 4.1.1.4, 4.1.1.8 και 4.1.3 και να είναι έτσι σχεδιασμένες ώστε να ικανοποιούν τις απαιτήσεις κατασκευής της παραγράφου 6.1.4. Θα πρέπει να χρησιμοποιούνται εξωτερικές συσκευασίες κατασκευασμένες από κατάλληλο υλικό επαρκούς αντοχής και σχεδιασμού σε σχέση με τη χωρητικότητα της συσκευασίας και την προοριζόμενη χρήση. Όπου αυτή η οδηγία συσκευασίας χρησιμοποιείται για τη μεταφορά ειδών ή για εσωτερικές συσκευασίες συνδυασμένων συσκευασιών, η συσκευασία θα πρέπει να είναι σχεδιασμένη και κατασκευασμένη ώστε να αποτρέπει ακούσια εκκένωση ειδών κατά τη διάρκεια κανονικών συνθηκών μεταφοράς.</p>		
<p>Ειδικές διατάξεις συσκευασίας:</p>		
<p>PP16 Για UN 2800, μπαταρίες θα πρέπει να προστατεύονται έναντι βραχυκυκλωμάτων και θα πρέπει να συσκευάζονται με ασφάλεια σε ανθεκτικές εξωτερικές συσκευασίες.</p>		
<p><i>ΣΗΜΕΙΩΣΗ 1: Μπαταρίες χωρίς διαρροή που αποτελούν αναπόσπαστο τμήμα και αναγκαίο για τη λειτουργία μηχανικού ή ηλεκτρονικού εξαρτήματος, θα πρέπει να δένονται με ασφάλεια στη θήκη μπαταρίας στο εξάρτημα και να προστατεύονται με τέτοιον τρόπο για την αποφυγή φθοράς και βραχυκυκλώματος.</i></p>		
<p><i>ΣΗΜΕΙΩΣΗ 2: Για μεταχειρισμένες μπαταρίες (UN 2800), βλέπε P801a.</i></p>		
<p>PP17 Για UN 1950 και 2037, οι συσκευασίες δεν θα πρέπει να υπερβαίνουν τα 55kg καθαρό βάρος για συσκευασίες από ινσανίδες ή τα 125kg καθαρό βάρος για άλλες συσκευασίες.</p>		
<p>PP19 Για UN 1364 και 1365, μεταφορά σε μπάλες επιτρέπεται.</p>		
<p>PP20 Για UN 1363, 1386, 1408 και 2793 κάθε αδιαπέραστο, δοχείο ανθεκτικό στη διάρρηξη μπορεί να χρησιμοποιηθεί.</p>		
<p>PP32 UN 2857 και 3358 μπορούν να μεταφερθούν μη-συσκευασμένα, σε κλωβούς ή σε κατάλληλες υπερσυσκευασίες.</p>		
<p>PP87 Για UN 1950 απόβλητα αερολύματα που μεταφέρονται σύμφωνα με την ειδική διάταξη 327, οι συσκευασίες θα φέρουν μέσα συγκράτησης κάθε ελεύθερου υγρού που μπορεί να διαφύγει κατά τη μεταφορά, π.χ. απορροφητικό υλικό. Η συσκευασία θα πρέπει να εξαιρίζεται επαρκώς για να εμποδίζεται η δημιουργία εύφλεκτης ατμόσφαιρας και η συσσώρευση πίεσης.</p>		
<p>PP88 Για UN 1950 όταν φυσίγγια κελιών καυσίμου είναι συσκευασμένα μαζί με εξοπλισμό, αυτά θα πρέπει να συσκευάζονται σε εσωτερική συσκευασία ή να τοποθετούνται μέσα σε εσωτερική συσκευασία με προστατευτικό υλικό έτσι ώστε τα φυσίγγια να προστατεύονται από φθορά που μπορεί να προκαλέσει μετακίνηση ή τοποθέτηση του εξοπλισμού και των φυσιγγίων εντός εξωτερικής συσκευασίας.</p>		
<p>Ειδικές διατάξεις συσκευασίας χαρακτηριστικές των οδηγιών RID και ADR :</p>		
<p>RR6 Για UN 1950 και 2037 στην περίπτωση μεταφοράς σε πλήρη φόρτωση, τα μεταλλικά είδη μπορούν επίσης να συσκευάζονται ως ακολούθως : τα είδη θα ομαδοποιούνται σε μονάδες σε δίσκους και θα κρατούνται στη θέση τους με κατάλληλη πλαστική κάλυψη. Οι μονάδες αυτές θα στοιβάζονται και θα ασφαρίζονται κατάλληλα σε παλέτες.</p>		

P099	ΟΔΗΓΙΑ ΣΥΣΚΕΥΑΣΙΑΣ	P099
<p>Μόνο συσκευασίες που έχουν εγκριθεί από την αρμόδια αρχή μπορούν να χρησιμοποιούνται.</p>		

P101	ΟΔΗΓΙΑ ΣΥΣΚΕΥΑΣΙΑΣ	P101
<p>Μόνο συσκευασίες που έχουν εγκριθεί από την αρμόδια αρχή της χώρας προέλευσης μπορούν να χρησιμοποιούνται. Αν η χώρα προέλευσης δεν είναι Συμβαλλόμενο Μέρος στην παρούσα Συμφωνία, η συσκευασία θα πρέπει να εγκριθεί από την αρμόδια αρχή του πρώτου Συμβαλλόμενου Μέρους που προσεγγίζει η αποστολή. Το διακριτικό σήμα του κράτους για μηχανοκίνητα οχήματα σε διεθνή οδική κυκλοφορία της χώρας για την οποία ενεργεί η αρχή, θα σημειώνεται ως εξής:</p>		
<p>“Συσκευασία εγκεκριμένη από την αρμόδια αρχή της ...” (βλέπε 5.4.1.2.1 (e))</p>		

P110(a)	ΟΔΗΓΙΑ ΣΥΣΚΕΥΑΣΙΑΣ	P110(a)
ΜΕΛΛΟΝΤΙΚΗ ΚΑΤΑΧΩΡΗΣΗ		
ΣΗΜΕΙΩΣΗ: Αυτή η οδηγία συσκευασίας στους Κανονισμούς Προτύπων του ΟΗΕ δεν γίνεται δεκτή για μεταφορά υπό αυτή την Συμφωνία.		

P110(b)	ΟΔΗΓΙΑ ΣΥΣΚΕΥΑΣΙΑΣ	P110(b)
Οι παρακάτω συσκευασίες επιτρέπονται εφόσον ικανοποιούνται οι γενικές διατάξεις των παραγράφων 4.1.1, 4.1.3 και οι ειδικές διατάξεις συσκευασίας της παραγράφου 4.1.5:		
Εσωτερικές συσκευασίες και ρυθμίσεις Δοχεία μέταλλο ξύλο καουτσούκ, αγωγίμος πλαστικό, αγωγίμος Σάκοι καουτσούκ, αγωγίμος πλαστικό, αγωγίμος	Ενδιάμεσες συσκευασίες και ρυθμίσεις Διαχωριστικά τμήματα μέταλλο ξύλο πλαστικό ινοσανίδες	Εξωτερικές συσκευασίες και ρυθμίσεις Κιβώτια φυσικό ξύλο, αδιαπέραστων τοιχωμάτων (4C2) κόντρα πλακέ (4D) ανασυσταμένο ξύλο (4F)
Ειδική διάταξη συσκευασίας:		
PP42 Για UN 0074, 0113, 0114, 0129, 0130, 0135 και 0224, οι παρακάτω όροι θα πρέπει να ικανοποιούνται: (a) Εσωτερικές συσκευασίες δεν θα πρέπει να περιέχουν περισσότερο 50 g εκρηκτικής ουσίας (ποσότητα που αντιστοιχεί σε ξηρή ουσία), (b) Τμήματα ανάμεσα σε διαχωριστικά χωρίσματα δεν θα πρέπει να περιέχουν περισσότερες από μία εσωτερική συσκευασία, σφιστά προσαρμοσμένη και (c) Η εξωτερική συσκευασία μπορεί να είναι χωρισμένη μέχρι και σε 25 τμήματα.		

P111	ΟΔΗΓΙΑ ΣΥΣΚΕΥΑΣΙΑΣ	P111
Οι παρακάτω συσκευασίες επιτρέπονται εφόσον ικανοποιούνται οι γενικές διατάξεις των παραγράφων 4.1.1, 4.1.3 και οι ειδικές διατάξεις συσκευασίας της παραγράφου 4.1.5:		
Εσωτερικές συσκευασίες και ρυθμίσεις Σάκοι χαρτί, αδιάβροχο πλαστικό ύφασμα, επενδεδυμένο με καουτσούκ Φύλλα πλαστικό ύφασμα, επενδεδυμένο με καουτσούκ	Ενδιάμεσες συσκευασίες και ρυθμίσεις Όχι απαραίτητες	Εξωτερικές συσκευασίες και ρυθμίσεις Κιβώτια χάλυβας (4A) αλουμίνιο (4B) φυσικό ξύλο, κοινό (4C1) φυσικό ξύλο, αδιαπέραστο (4C2) κόντρα πλακέ (4D) ανασυσταμένο ξύλο (4F) ινοσανίδες (4G) πλαστικό, τεταμένο (4H1) πλαστικό, στερεό (4H2) Βαρέλια χάλυβας, μετακινούμενης κεφαλής (1A2) αλουμίνιο, μετακινούμενης κεφαλής (1B2) κόντρα πλακέ (1D) ίνες (1G) πλαστικό, μετακινούμενης κεφαλής (1H2)
Ειδική διάταξη συσκευασίας:		
PP43 Για UN 0159, εσωτερικές συσκευασίες δεν απαιτούνται όταν μεταλλικά (1A2 ή 1B2) ή πλαστικά (1H2) βαρέλια χρησιμοποιούνται ως εξωτερικές συσκευασίες.		

P112(a)	ΟΔΗΓΙΑ ΣΥΣΚΕΥΑΣΙΑΣ (Στερεό νωπό, 1.1D)		P112(a)
Οι παρακάτω συσκευασίες επιτρέπονται εφόσον ικανοποιούνται οι γενικές διατάξεις των παραγράφων 4.1.1, 4.1.3 και οι ειδικές διατάξεις συσκευασίας της παραγράφου 4.1.5:			
Εσωτερικές συσκευασίες και ρυθμίσεις Σάκοι χαρτί, πολλαπλών τοιχωμάτων, αδιάβροχο πλαστικό ύφασμα ύφασμα, επενδεδυμένο με καουτσούκ υφαντά πλαστικά Δοχεία μέταλλο πλαστικό	Ενδιάμεσες συσκευασίες και ρυθμίσεις Σάκοι πλαστικό ύφασμα, επικαλυμμένο με πλαστικό ή επενδεδυμένο Δοχεία μέταλλο πλαστικό	Εξωτερικές συσκευασίες και ρυθμίσεις Κιβώτια χάλυβας (4A) αλουμίνιο (4B) φυσικό ξύλο, κοινό (4C1) φυσικό ξύλο, αδιαπέραστο (4C2) κόντρα πλακέ (4D) ανασυσταμένο ξύλο (4F) ινοσανίδες (4G) πλαστικό, τεταμένο (4H1) πλαστικό, στερεό (4H2) Βαρέλια χάλυβας, μετακινούμενης κεφαλής (1A2) αλουμίνιο, μετακινούμενης κεφαλής (1B2) κόντρα πλακέ (1D) ίνες (1G) πλαστικό, μετακινούμενης κεφαλής (1H2)	
Πρόσθετη απαίτηση:			
Ενδιάμεσες συσκευασίες δεν απαιτούνται αν στεγανά μετακινούμενης κεφαλής βαρέλια χρησιμοποιούνται ως εξωτερική συσκευασία.			
Ειδικές διατάξεις συσκευασίας:			
PP26 Για UN 0004, 0076, 0078, 0154, 0219 και 0394, οι συσκευασίες θα πρέπει να είναι ελεύθερες μολύβδου.			
PP45 Για UN 0072 και 0226, ενδιάμεσες συσκευασίες δεν απαιτούνται.			

P112(b)	ΟΔΗΓΙΑ ΣΥΣΚΕΥΑΣΙΑΣ (Στερεό ξηρό, εκτός από σκόνη 1.1D)		P112(b)
Οι παρακάτω συσκευασίες επιτρέπονται εφόσον ικανοποιούνται οι γενικές διατάξεις των παραγράφων 4.1.1, 4.1.3 και οι ειδικές διατάξεις συσκευασίας της παραγράφου 4.1.5:			
Εσωτερικές συσκευασίες και ρυθμίσεις Σάκοι χαρτί, kraft χαρτί, πολλαπλών τοιχωμάτων, αδιάβροχο πλαστικό ύφασμα ύφασμα, επενδεδυμένο με καουτσούκ υφαντά πλαστικά	Ενδιάμεσες συσκευασίες και ρυθμίσεις Σάκοι (για UN 0150 μόνο) πλαστικό ύφασμα, επικαλυμμένο με πλαστικό ή επενδεδυμένο	Εξωτερικές συσκευασίες και ρυθμίσεις Σάκοι υφαντά πλαστικά, αδιαπέραστα (5H2) υφαντά πλαστικά, αδιάβροχα (5H3) πλαστικό, φιλμ (5H4) ύφασμα, αδιαπέραστο (5L2) ύφασμα, αδιάβροχο (5L3) χαρτί, πολλαπλών τοιχωμάτων, αδιάβροχο (5M2) Κιβώτια χάλυβας (4A) αλουμίνιο (4B) φυσικό ξύλο, κοινό (4C1) φυσικό ξύλο, αδιαπέραστο (4C2) κόντρα πλακέ (4D) ανασυσταμένο ξύλο (4F) ινοσανίδες (4G) πλαστικό, τεταμένο (4H1) πλαστικό, στερεό (4H2) Βαρέλια χάλυβας, μετακινούμενης κεφαλής (1A2) αλουμίνιο, μετακινούμενης κεφαλής (1B2) κόντρα πλακέ (1D) ίνες (1G) πλαστικό, μετακινούμενης κεφαλής (1H2)	
Ειδικές διατάξεις συσκευασίας:			
PP26 Για UN 0004, 0076, 0078, 0154, 0216, 0219 και 0386, οι συσκευασίες θα πρέπει να είναι ελεύθερες μολύβδου.			
PP46 Για UN 0209, σάκοι, αδιαπέραστοι (5H2) συνιστώνται για TNT σε νιφάδες ή κόκκους σε ξηρή κατάσταση και μέγιστο καθαρό βάρος 30 kg.			
PP47 Για UN 0222, εσωτερικές συσκευασίες δεν απαιτούνται όταν η εξωτερική συσκευασία είναι ένας σάκος.			

P112(c)	ΟΔΗΓΙΑ ΣΥΣΚΕΥΑΣΙΑΣ (Στερεή ξηρή σκόνη 1.1D)		P112(c)
Οι παρακάτω συσκευασίες επιτρέπονται εφόσον ικανοποιούνται οι γενικές διατάξεις των παραγράφων 4.1.1, 4.1.3 και οι ειδικές διατάξεις συσκευασίας της παραγράφου 4.1.5:			
Εσωτερικές συσκευασίες και ρυθμίσεις Σάκοι χαρτί, πολλαπλών τοιχωμάτων, αδιάβροχο πλαστικό υφαντά πλαστικά Δοχεία ινοσανίδες μέταλλο πλαστικό ξύλο	Ενδιάμεσες συσκευασίες και ρυθμίσεις Σάκοι χαρτί, πολλαπλών τοιχωμάτων, αδιάβροχο με εσωτερική επίστρωση πλαστικό Δοχεία μέταλλο πλαστικό	Εξωτερικές συσκευασίες και ρυθμίσεις Κιβώτια χάλυβας (4A) φυσικό ξύλο, κοινό (4C1) φυσικό ξύλο, αδιαπέραστο (4C2) κόντρα πλακέ (4D) ανασυσταμένο ξύλο (4F) ινοσανίδες (4G) πλαστικό, στερεό (4H2) Βαρέλια χάλυβας, μετακινούμενης κεφαλής (1A2) αλουμίνιο, μετακινούμενης κεφαλής (1B2) κόντρα πλακέ (1D) ίνες (1G) πλαστικό, μετακινούμενης κεφαλής (1H2)	
Πρόσθετες απαιτήσεις:			
1. Εσωτερικές συσκευασίες δεν απαιτούνται αν χρησιμοποιούνται βαρέλια ως εξωτερική συσκευασία. 2. Η συσκευασία θα πρέπει να είναι αδιαπέραστη.			
Ειδικές διατάξεις συσκευασίας:			
PP26 Για UN 0004, 0076, 0078, 0154, 0216, 0219 και 0386, οι συσκευασίες θα πρέπει να είναι ελεύθερες μολύβδου.			
PP46 Για UN 0209, σάκοι, αδιαπέραστοι (5H2) συνιστώνται για TNT σε νιφάδες ή κόκκους στην ξηρή κατάσταση και μέγιστο καθαρό βάρος 30 kg.			
PP48 Για UN 0504, μεταλλικές συσκευασίες δεν θα πρέπει να χρησιμοποιούνται.			

P113	ΟΔΗΓΙΑ ΣΥΣΚΕΥΑΣΙΑΣ		P113
Οι παρακάτω συσκευασίες επιτρέπονται εφόσον ικανοποιούνται οι γενικές διατάξεις των παραγράφων 4.1.1, 4.1.3 και οι ειδικές διατάξεις συσκευασίας της παραγράφου 4.1.5:			
Εσωτερικές συσκευασίες και ρυθμίσεις Σάκοι χαρτί πλαστικό ύφασμα, επενδεδυμένο με καουτσούκ Λοχεία ινοσανίδες μέταλλο πλαστικό ξύλο	Ενδιάμεσες συσκευασίες και ρυθμίσεις Όχι απαραίτητες	Εξωτερικές συσκευασίες και ρυθμίσεις Κιβότια χάλυβας (4A) αλουμίνιο (4B) φυσικό ξύλο, κοινό (4C1) φυσικό ξύλο, αδιαπέραστων τοιχωμάτων (4C2) κόντρα πλακέ (4D) ανασυσταμένο ξύλο (4F) ινοσανίδες (4G) πλαστικό, στερεό (4H2) Βαρέλια χάλυβας, μετακινούμενης κεφαλής (1A2) αλουμίνιο, μετακινούμενης κεφαλής (1B2) ίνες (1G) πλαστικό, μετακινούμενης κεφαλής (1H2)	
Πρόσθετη απαίτηση:			
Η συσκευασία θα πρέπει να είναι αδιαπέραστη.			
Ειδικές διατάξεις συσκευασίας:			
PP49 Για UN 0094 και 0305, δεν θα πρέπει να συσκευάζεται περισσότερο από 50 g ουσίας σε μία εσωτερική συσκευασία.			
PP50 Για UN 0027, εσωτερικές συσκευασίες δεν είναι απαραίτητες όταν βαρέλια χρησιμοποιούνται ως εξωτερικές συσκευασίες.			
PP51 Για UN 0028, χαρτί kraft ή κερωμένα χάρτινα φύλλα μπορούν να χρησιμοποιούνται ως εσωτερικές συσκευασίες.			

P114(a)	ΟΔΗΓΙΑ ΣΥΣΚΕΥΑΣΙΑΣ (Στερεό νοπό)		P114(a)
Οι παρακάτω συσκευασίες επιτρέπονται εφόσον ικανοποιούνται οι γενικές διατάξεις των παραγράφων 4.1.1, 4.1.3 και οι ειδικές διατάξεις συσκευασίας της παραγράφου 4.1.5:			
Εσωτερικές συσκευασίες και ρυθμίσεις Σάκοι πλαστικό ύφασμα υφαντά πλαστικά Δοχεία μέταλλο πλαστικό	Ενδιάμεσες συσκευασίες και ρυθμίσεις Σάκοι πλαστικό ύφασμα, επικαλυμμένο με πλαστικό ή επενδεδυμένο Δοχεία μέταλλο πλαστικό	Εξωτερικές συσκευασίες και ρυθμίσεις Κιβότια χάλυβας (4A) φυσικό ξύλο, κοινό (4C1) φυσικό ξύλο, αδιαπέραστων τοιχωμάτων (4C2) κόντρα πλακέ (4D) ανασυσταμένο ξύλο (4F) ινοσανίδες (4G) πλαστικό, στερεό (4H2) Βαρέλια χάλυβας, μετακινούμενης κεφαλής (1A2) αλουμίνιο, μετακινούμενης κεφαλής (1B2) κόντρα πλακέ (1D) ίνες (1G) πλαστικό, μετακινούμενης κεφαλής (1H2)	
Πρόσθετη απαίτηση:			
Ενδιάμεσες συσκευασίες δεν απαιτούνται αν στεγανά μετακινούμενης κεφαλής βαρέλια χρησιμοποιούνται ως εξωτερικές συσκευασίες.			
Ειδικές διατάξεις συσκευασίας:			
PP26 Για UN 0077, 0132, 0234, 0235 και 0236, οι συσκευασίες θα πρέπει να είναι ελεύθερες μολύβδου.			
PP43 Για UN 0342, εσωτερικές συσκευασίες δεν απαιτούνται όταν μεταλλικά (1A2 ή 1B2) ή πλαστικά (1H2) βαρέλια χρησιμοποιούνται ως εξωτερικές συσκευασίες.			

P114(b)	ΟΔΗΓΙΑ ΣΥΣΚΕΥΑΣΙΑΣ (Στερεό ξηρό)		P114(b)
Οι παρακάτω συσκευασίες επιτρέπονται εφόσον ικανοποιούνται οι γενικές διατάξεις των παραγράφων 4.1.1, 4.1.3 και οι ειδικές διατάξεις συσκευασίας της παραγράφου 4.1.5:			
Εσωτερικές συσκευασίες και ρυθμίσεις Σάκοι χαρτί, kraft πλαστικό ύφασμα, αδιαπέραστο υφαντά πλαστικά, αδιαπέραστα Δοχεία ινοσανίδες μέταλλο χαρτί πλαστικό υφαντά πλαστικά, αδιαπέραστα	Ενδιάμεσες συσκευασίες και ρυθμίσεις Όχι απαραίτητες	Εξωτερικές συσκευασίες και ρυθμίσεις Κιβώτια φυσικό ξύλο, κοινό (4C1) φυσικό ξύλο, αδιαπέραστων τοιχωμάτων (4C2) κόντρα πλακέ (4D) ανασυσταμένο ξύλο (4F) ινοσανίδες (4G) Βαρέλια χάλυβας, μετακινούμενης κεφαλής (1A2) αλουμίνιο, μετακινούμενης κεφαλής (1B2) κόντρα πλακέ (1D) ίνες (1G) πλαστικό, μετακινούμενης κεφαλής (1H2)	
Ειδικές διατάξεις συσκευασίας:			
PP26 Για UN 0077, 0132, 0234, 0235 και 0236, συσκευασίες θα πρέπει να είναι ελεύθερες μολύβδου.			
PP50 Για UN 0160 και 0161, εσωτερικές συσκευασίες δεν απαιτούνται αν βαρέλια χρησιμοποιούνται ως εξωτερικές συσκευασίες.			
PP52 Για UN 0160 και 0161, όταν μεταλλικά βαρέλια (1A2 ή 1B2) χρησιμοποιούνται ως εξωτερικές συσκευασίες, μεταλλικές συσκευασίες θα πρέπει να είναι έτσι κατασκευασμένα ώστε να μειώνεται ο κίνδυνος έκρηξης, εξ αιτίας αυξημένης εσωτερικής πίεσης από εσωτερικά ή εξωτερικά αίτια.			

P115	ΟΔΗΓΙΑ ΣΥΣΚΕΥΑΣΙΑΣ		P115
Οι παρακάτω συσκευασίες επιτρέπονται εφόσον ικανοποιούνται οι γενικές διατάξεις των παραγράφων 4.1.1, 4.1.3 και οι ειδικές διατάξεις συσκευασίας της παραγράφου 4.1.5:			
Εσωτερικές συσκευασίες και ρυθμίσεις	Ενδιάμεσες συσκευασίες και ρυθμίσεις	Εξωτερικές συσκευασίες και ρυθμίσεις	
Δοχεία πλαστικό	Σάκοι πλαστικό σε μέταλλο δοχεία Βαρέλια μέταλλο	Κιβώτια φυσικό ξύλο, κοινό (4C1) φυσικό ξύλο, αδιαπέραστων τοιχωμάτων (4C2) κόντρα πλακέ (4D) ανασυσταμένο ξύλο (4F) Βαρέλια χάλυβας, μετακινούμενης κεφαλής (1A2) αλουμίνιο, μετακινούμενης κεφαλής (1B2) κόντρα πλακέ (1D) ίνες (1G) πλαστικό, μετακινούμενης κεφαλής (1H2)	
Ειδικές διατάξεις συσκευασίας:			
PP45 Για UN 0144, ενδιάμεσες συσκευασίες δεν απαιτούνται.			
PP53 Για UN 0075, 0143, 0495 και 0497, όταν κιβώτια χρησιμοποιούνται ως εξωτερικές συσκευασίες, εσωτερικές συσκευασίες θα πρέπει να έχουν κλεισίματα βιδωτού πόματος ασφαλισμένα με ταινία και να είναι χωρητικότητας όχι μεγαλύτερης από 5 λίτρα το καθένα. Οι εσωτερικές συσκευασίες θα πρέπει να περιβάλλονται με μη-καύσιμα απορροφητικά προστατευτικά υλικά. Η ποσότητα του απορροφητικού προστατευτικού υλικού θα πρέπει να είναι ικανή να απορροφήσει τα υγρά περιεχόμενα. Μεταλλικά δοχεία θα πρέπει να προστατεύονται το ένα από το άλλο. Το καθαρό βάρος του προωθητικού περιορίζεται σε 30 kg για κάθε κόλο όταν οι εξωτερικές συσκευασίες είναι κιβώτια.			
PP54 Για UN 0075, 0143, 0495 και 0497, όταν χρησιμοποιούνται βαρέλια ως εξωτερικές συσκευασίες και όταν οι ενδιάμεσες συσκευασίες είναι βαρέλια, θα πρέπει να περιβάλλονται με μη-καύσιμο προστατευτικό υλικό σε μια ποσότητα ικανή να απορροφήσει τα υγρά περιεχόμενα. Μια σύνθετη συσκευασία αποτελούμενη από ένα πλαστικό δοχείο μέσα σε ένα μεταλλικό βαρέλι μπορεί να χρησιμοποιείται αντί της εσωτερικής και ενδιάμεσης συσκευασίας. Ο καθαρός όγκος του προωθητικού σε κάθε κόλο θα πρέπει να μην υπερβαίνει τα 120 λίτρα.			
PP55 Για UN 0144, απορροφητικό προστατευτικό υλικό θα πρέπει να εισάγεται.			
PP56 Για UN 0144, μεταλλικά δοχεία μπορούν να χρησιμοποιούνται ως εσωτερικές συσκευασίες.			
PP57 Για UN 0075, 0143, 0495 και 0497, σάκοι θα πρέπει να χρησιμοποιούνται ως ενδιάμεσες συσκευασίες όταν κιβώτια χρησιμοποιούνται ως εξωτερικές συσκευασίες.			
PP58 Για UN 0075, 0143, 0495 και 0497, βαρέλια θα πρέπει να χρησιμοποιούνται ως ενδιάμεσες συσκευασίες όταν βαρέλια χρησιμοποιούνται ως εξωτερικές συσκευασίες.			
PP59 Για UN 0144, κιβώτια από ινοσανίδες (4G) μπορούν να χρησιμοποιούνται ως εξωτερικές συσκευασίες.			
PP60 Για UN 0144, βαρέλια από αλουμίνιο, μετακινούμενης κεφαλής (1B2) δεν θα πρέπει να χρησιμοποιούνται.			

P116	ΟΔΗΓΙΑ ΣΥΣΚΕΥΑΣΙΑΣ	P116
Οι παρακάτω συσκευασίες επιτρέπονται εφόσον ικανοποιούνται οι γενικές διατάξεις των παραγράφων 4.1.1, 4.1.3 και οι ειδικές διατάξεις συσκευασίας της παραγράφου 4.1.5:		
<p>Εσωτερικές συσκευασίες και ρυθμίσεις</p> <p>Σάκοι χαρτί, ανθεκτικό στο νερό και στο λάδι πλαστικό ύφασμα, επικαλυμμένο με πλαστικό ή επενδεδυμένο υφαντά πλαστικά, αδιαπέραστα</p> <p>Δοχεία ινοσανίδες, αδιάβροχο μέταλλο πλαστικό ξύλο, αδιαπέραστο</p> <p>Φύλλα χαρτί, αδιάβροχο χαρτί, κερωμένο πλαστικό</p>	<p>Ενδιάμεσες συσκευασίες και ρυθμίσεις</p> <p>Όχι απαραίτητες</p>	<p>Εξωτερικές συσκευασίες και ρυθμίσεις</p> <p>Σάκοι υφαντά πλαστικά (5H1) χαρτί, πολλαπλών τοιχωμάτων, αδιάβροχο (5M2) πλαστικό, φιλμ (5H4) ύφασμα, αδιαπέραστο (5L2) ύφασμα, αδιάβροχο (5L3)</p> <p>Κιβώτια χάλυβας (4A) αλουμίνιο (4B) φυσικό ξύλο, κοινό (4C1) φυσικό ξύλο, αδιαπέραστων τοιχωμάτων (4C2) κόντρα πλακέ (4D) ανασυσταμένο ξύλο (4F) ινοσανίδες (4G) πλαστικό, στερεό (4H2)</p> <p>Βαρέλια χάλυβας, μετακινούμενης κεφαλής (1A2) αλουμίνιο, μετακινούμενης κεφαλής (1B2) ίνες (1G) πλαστικό, μετακινούμενης κεφαλής (1H2)</p> <p>Μπιτόνια χάλυβας, μετακινούμενης κεφαλής (3A2) πλαστικό, μετακινούμενης κεφαλής (3H2)</p>
Ειδικές διατάξεις συσκευασίας:		
<p>PP61 Για UN 0082, 0241, 0331 και 0332, εσωτερικές συσκευασίες δεν απαιτούνται αν στεγανά μετακινούμενης κεφαλής βαρέλια χρησιμοποιούνται ως εξωτερικές συσκευασίες.</p>		
<p>PP62 Για UN 0082, 0241, 0331 και 0332, εσωτερικές συσκευασίες δεν απαιτούνται όταν το εκρηκτικό περιέχεται σε υλικό αδιαπέραστο από υγρό.</p>		
<p>PP63 Για UN 0081, εσωτερικές συσκευασίες δεν απαιτούνται όταν περιέχονται σε άκαμπτο πλαστικό που είναι αδιαπέραστο από νιτρικούς εστέρες.</p>		
<p>PP64 Για UN 0331, εσωτερικές συσκευασίες δεν απαιτούνται όταν σάκοι (5H2), (5H3) ή (5H4) χρησιμοποιούνται ως εξωτερικές συσκευασίες.</p>		
<p>PP65 Για UN 0082, 0241, 0331 και 0332, σάκοι (5H2 ή 5H3) μπορούν να χρησιμοποιούνται ως εξωτερικές συσκευασίες.</p>		
<p>PP66 Για UN 0081, σάκοι δεν θα πρέπει να χρησιμοποιούνται ως εξωτερικές συσκευασίες.</p>		

P130	ΟΔΗΓΙΑ ΣΥΣΚΕΥΑΣΙΑΣ	P130
Οι παρακάτω συσκευασίες επιτρέπονται εφόσον ικανοποιούνται οι γενικές διατάξεις των παραγράφων 4.1.1, 4.1.3 και οι ειδικές διατάξεις συσκευασίας της παραγράφου 4.1.5:		
Εσωτερικές συσκευασίες και ρυθμίσεις Όχι απαραίτητες	Ενδιάμεσες συσκευασίες και ρυθμίσεις Όχι απαραίτητες	Εξωτερικές συσκευασίες και ρυθμίσεις Κιβώτια χάλυβας (4A) αλουμίνιο (4B) φυσικό ξύλο, κοινό (4C1) φυσικό ξύλο, αδιαπέραστων τοιχωμάτων (4C2) κόντρα πλακέ (4D) ανασυσταμένο ξύλο (4F) ινοσανίδες (4G) πλαστικό, τεταμένο (4H1) πλαστικό, στερεό (4H2) Βαρέλια χάλυβας, μετακινούμενης κεφαλής (1A2) αλουμίνιο, μετακινούμενης κεφαλής (1B2) ίνες (1G) πλαστικό, μετακινούμενης κεφαλής (1H2)
Ειδική διάταξη συσκευασίας:		
PP67 Το παρακάτω εφαρμόζεται στα UN 0006, 0009, 0010, 0015, 0016, 0018, 0019, 0034, 0035, 0038, 0039, 0048, 0056, 0137, 0138, 0168, 0169, 0171, 0181, 0182, 0183, 0186, 0221, 0243, 0244, 0245, 0246, 0254, 0280, 0281, 0286, 0287, 0297, 0299, 0300, 0301, 0303, 0321, 0328, 0329, 0344, 0345, 0346, 0347, 0362, 0363, 0370, 0412, 0424, 0425, 0434, 0435, 0436, 0437, 0438, 0451, 0488 και 0502: Μεγάλα και ισχυρά εκρηκτικά είδη, συνήθως προοριζόμενα για στρατιωτική χρήση, χωρίς το δικό τους μέσον πυροδότησης ή με το δικό τους μέσον πυροδότησης που περιέχει τουλάχιστον δύο αποτελεσματικά προστατευτικά χαρακτηριστικά, μπορούν να μεταφέρονται ασυσκευάστα. Όταν τέτοιες ουσίες έχουν προωθητικές γομώσεις ή είναι αυτοπροωθούμενες, τα συστήματα πυροδότησής τους θα πρέπει να προστατεύονται έναντι ερεθισμάτων που απαντώνται κατά τη διάρκεια κανονικών συνθηκών μεταφοράς. Ένα αρνητικό αποτέλεσμα στη Σειρά Ελέγχου 4 σε ένα ασυσκευάστο είδος υποδεικνύει ότι το είδος μπορεί να θεωρηθεί για μεταφορά ασυσκευάστο. Τέτοια ασυσκευάστα είδη μπορούν να τοποθετηθούν σε βάσεις ή να συμπεριληφθούν σε ξύλινα δικτυωτά κιβώτια ή σε άλλες κατάλληλες συσκευές διακίνησης.		

P131	ΟΔΗΓΙΑ ΣΥΣΚΕΥΑΣΙΑΣ	P131
Οι παρακάτω συσκευασίες επιτρέπονται εφόσον ικανοποιούνται οι γενικές διατάξεις των παραγράφων 4.1.1, 4.1.3 και οι ειδικές διατάξεις συσκευασίας της παραγράφου 4.1.5:		
Εσωτερικές συσκευασίες και ρυθμίσεις Σάκοι χαρτί πλαστικό Δοχεία ινοσανίδες μέταλλο πλαστικό ξύλο Καρούλια	Ενδιάμεσες συσκευασίες και ρυθμίσεις Οχι απαραίτητες	Εξωτερικές συσκευασίες και ρυθμίσεις Κιβώτια χάλυβας (4A) αλουμίνιο (4B) φυσικό ξύλο, κοινό (4C1) φυσικό ξύλο, αδιαπέραστων τοιχωμάτων (4C2) κόντρα πλακέ (4D) ανασυσταμένο ξύλο (4F) ινοσανίδες (4G) Βαρέλια χάλυβας, μετακινούμενης κεφαλής (1A2) αλουμίνιο, μετακινούμενης κεφαλής (1B2) κόντρα πλακέ (1D) ίνες (1G) πλαστικό, μετακινούμενης κεφαλής (1H2)
Ειδική διάταξη συσκευασίας:		
PP68 Για UN 0029, 0267 και 0455, σάκοι και καρούλια δεν θα πρέπει να χρησιμοποιούνται ως εσωτερικές συσκευασίες.		

P132(a)	ΟΔΗΓΙΑ ΣΥΣΚΕΥΑΣΙΑΣ	P132(a)
(Είδη αποτελούμενα από κλειστό μέταλλο, πλαστικό ή περιβλήματα από ινοσανίδες που περιέχουν μια γόμωση εκρηκτικού, ή αποτελούνται από πλαστικό-αποθηκευμένη εκρηκτική ουσία)		
Οι παρακάτω συσκευασίες επιτρέπονται εφόσον ικανοποιούνται οι γενικές διατάξεις των παραγράφων 4.1.1, 4.1.3 και οι ειδικές διατάξεις συσκευασίας της παραγράφου 4.1.5:		
Εσωτερικές συσκευασίες και ρυθμίσεις Οχι απαραίτητες	Ενδιάμεσες συσκευασίες και ρυθμίσεις Οχι απαραίτητες	Εξωτερικές συσκευασίες και ρυθμίσεις Κιβώτια χάλυβας (4A) αλουμίνιο (4B) ξύλο, φυσικό, κοινό (4C1) ξύλο, φυσικό, αδιαπέραστων τοιχωμάτων (4C2) κόντρα πλακέ (4D) ανασυσταμένο ξύλο (4F) ινοσανίδες (4G) πλαστικό, στερεό (4H2)

P132(b)	ΟΔΗΓΙΑ ΣΥΣΚΕΥΑΣΙΑΣ (Είδη χωρίς κλειστά περιβλήματα)		P132(b)
Οι παρακάτω συσκευασίες επιτρέπονται εφόσον ικανοποιούνται οι γενικές διατάξεις των παραγράφων 4.1.1, 4.1.3 και οι ειδικές διατάξεις συσκευασίας της παραγράφου 4.1.5:			
Εσωτερικές συσκευασίες και ρυθμίσεις Δοχεία ινοσανίδες μέταλλο πλαστικό Φύλλα χαρτί πλαστικό	Ενδιάμεσες συσκευασίες και ρυθμίσεις Όχι απαραίτητες	Εξωτερικές συσκευασίες και ρυθμίσεις Κιβώτια χάλυβας (4A) αλουμίνιο (4B) φυσικό ξύλο, κοινό (4C1) φυσικό ξύλο, αδιαπέραστων τοιχωμάτων (4C2) κόντρα πλακέ (4D) ανασυσταμένο ξύλο (4F) ινοσανίδες (4G) πλαστικό, στερεό (4H2)	

P133	ΟΔΗΓΙΑ ΣΥΣΚΕΥΑΣΙΑΣ		P133
Οι παρακάτω συσκευασίες επιτρέπονται εφόσον ικανοποιούνται οι γενικές διατάξεις των παραγράφων 4.1.1, 4.1.3 και οι ειδικές διατάξεις συσκευασίας της παραγράφου 4.1.5:			
Εσωτερικές συσκευασίες και ρυθμίσεις Δοχεία ινοσανίδες μέταλλο πλαστικό ξύλο Δίσκοι, με διαχωριστικά τμήματα ινοσανίδες πλαστικό ξύλο	Ενδιάμεσες συσκευασίες και ρυθμίσεις Δοχεία ινοσανίδες μέταλλο πλαστικό ξύλο	Εξωτερικές συσκευασίες και ρυθμίσεις Κιβώτια χάλυβας (4A) αλουμίνιο (4B) φυσικό ξύλο, κοινό (4C1) φυσικό ξύλο, αδιαπέραστων τοιχωμάτων (4C2) κόντρα πλακέ (4D) ανασυσταμένο ξύλο (4F) ινοσανίδες (4G) πλαστικό, στερεό (4H2)	
Πρόσθετη απαίτηση:			
Δοχεία απαιτούνται μόνο όταν ως ενδιάμεσες συσκευασίες όταν οι εσωτερικές συσκευασίες είναι δίσκοι.			
Ειδική διάταξη συσκευασίας:			
PP69 Για UN 0043, 0212, 0225, 0268 και 0306, δίσκοι δεν θα πρέπει να χρησιμοποιούνται ως εσωτερικές συσκευασίες.			

P134	ΟΔΗΓΙΑ ΣΥΣΚΕΥΑΣΙΑΣ	P134
Οι παρακάτω συσκευασίες επιτρέπονται εφόσον ικανοποιούνται οι γενικές διατάξεις των παραγράφων 4.1.1, 4.1.3 και οι ειδικές διατάξεις συσκευασίας της παραγράφου 4.1.5:		
Εσωτερικές συσκευασίες και ρυθμίσεις Σάκοι αδιάβροχο Λοχεία ινοσανίδες μέταλλο πλαστικό ξύλο Φύλλα ινοσανίδες, συρρικνωμένο Σωλήνες ινοσανίδες	Ενδιάμεσες συσκευασίες και ρυθμίσεις Όχι απαραίτητες	Εξωτερικές συσκευασίες και ρυθμίσεις Κιβώτια χάλυβας (4A) αλουμίνιο (4B) φυσικό ξύλο, κοινό (4C1) φυσικό ξύλο, αδιαπέραστων τοιχωμάτων (4C2) κόντρα πλακέ (4D) ανασυσταμένο ξύλο (4F) ινοσανίδες (4G) πλαστικό, τεταμένο (4H1) πλαστικό, στερεό (4H2) Βαρέλια χάλυβας, μετακινούμενης κεφαλής (1A2) αλουμίνιο, μετακινούμενης κεφαλής (1B2) κόντρα πλακέ (4D) ίνες (1G) πλαστικό, μετακινούμενης κεφαλής (1H2)

P135	ΟΔΗΓΙΑ ΣΥΣΚΕΥΑΣΙΑΣ	P135
Οι παρακάτω συσκευασίες επιτρέπονται εφόσον ικανοποιούνται οι γενικές διατάξεις των παραγράφων 4.1.1, 4.1.3 και οι ειδικές διατάξεις συσκευασίας της παραγράφου 4.1.5:		
Εσωτερικές συσκευασίες και ρυθμίσεις Σάκοι χαρτί πλαστικό Λοχεία ινοσανίδες μέταλλο πλαστικό ξύλο Φύλλα χαρτί πλαστικό	Ενδιάμεσες συσκευασίες και ρυθμίσεις Όχι απαραίτητες	Εξωτερικές συσκευασίες και ρυθμίσεις Κιβώτια χάλυβας (4A) αλουμίνιο (4B) φυσικό ξύλο, κοινό (4C1) φυσικό ξύλο, αδιαπέραστων τοιχωμάτων (4C2) κόντρα πλακέ (4D) ανασυσταμένο ξύλο (4F) ινοσανίδες (4G) πλαστικό, τεταμένο (4H1) πλαστικό, στερεό (4H2) Βαρέλια χάλυβας, μετακινούμενης κεφαλής (1A2) αλουμίνιο, μετακινούμενης κεφαλής (1B2) ίνες (1G) πλαστικό, μετακινούμενης κεφαλής (1H2)

P136	ΟΔΗΓΙΑ ΣΥΣΚΕΥΑΣΙΑΣ	P136
Οι παρακάτω συσκευασίες επιτρέπονται εφόσον ικανοποιούνται οι γενικές διατάξεις των παραγράφων 4.1.1, 4.1.3 και οι ειδικές διατάξεις συσκευασίας της παραγράφου 4.1.5:		
Εσωτερικές συσκευασίες και ρυθμίσεις Σάκοι πλαστικό ύφασμα Κιβώτια ινοσανίδες πλαστικό ξύλο Διαχωριστικά τμήματα στις εξωτερικές συσκευασίες	Ενδιάμεσες συσκευασίες και ρυθμίσεις Όχι απαραίτητες	Εξωτερικές συσκευασίες και ρυθμίσεις Κιβώτια χάλυβας (4A) αλουμίνιο (4B) φυσικό ξύλο, κοινό (4C1) φυσικό ξύλο, αδιαπέραστων τοιχωμάτων (4C2) κόντρα πλακέ (4D) ανασυσταμένο ξύλο (4F) ινοσανίδες (4G) πλαστικό, στερεό (4H2) Βαρέλια χάλυβας, μετακινούμενης κεφαλής (1A2) αλουμίνιο, μετακινούμενης κεφαλής (1B2) κόντρα πλακέ (1D) ίνες (1G) πλαστικό, μετακινούμενης κεφαλής (1H2)

I37	ΟΔΗΓΙΑ ΣΥΣΚΕΥΑΣΙΑΣ	P137
Οι παρακάτω συσκευασίες επιτρέπονται εφόσον ικανοποιούνται οι γενικές διατάξεις των παραγράφων 4.1.1, 4.1.3 και οι ειδικές διατάξεις συσκευασίας της παραγράφου 4.1.5:		
Εσωτερικές συσκευασίες και ρυθμίσεις Σάκοι πλαστικό Κιβώτια ινοσανίδες Σωλήνες ινοσανίδες μέταλλο πλαστικό Διαχωριστικά τμήματα στις εξωτερικές συσκευασίες	Ενδιάμεσες συσκευασίες και ρυθμίσεις Όχι απαραίτητες	Εξωτερικές συσκευασίες και ρυθμίσεις Κιβώτια χάλυβας (4A) αλουμίνιο (4B) φυσικό ξύλο, κοινό (4C1) φυσικό ξύλο, αδιαπέραστων τοιχωμάτων (4C2) κόντρα πλακέ (4D) ανασυσταμένο ξύλο (4F) ινοσανίδες (4G) Βαρέλια χάλυβας, μετακινούμενης κεφαλής (1A2) αλουμίνιο, μετακινούμενης κεφαλής (1B2) κόντρα πλακέ (1D) ίνες (1G) πλαστικό, μετακινούμενης κεφαλής (1H2)
Ειδική διάταξη συσκευασίας:		
PP70 Για UN 0059, 0439, 0440 και 0441, όταν οι μορφοποιημένες γομώσεις είναι συσκευασμένες χωριστά, τα κωνικά κοιλώματα πρέπει να βλέπουν προς τα κάτω και η συσκευασία να αναγράφει "ΑΥΤΗ Η ΠΛΕΥΡΑ ΠΡΟΣ ΤΑ ΠΑΝΩ". Όταν οι μορφοποιημένες γομώσεις είναι συσκευασμένες σε ζευγάρια, τα κωνικά κοιλώματα πρέπει να είναι στραμμένα προς τα μέσα για την ελαχιστοποίηση των δράσεων εκτόξευσης υγρών σε περίπτωση τυχαίας πυροδότησης.		

P138	ΟΔΗΓΙΑ ΣΥΣΚΕΥΑΣΙΑΣ		P138
Οι παρακάτω συσκευασίες επιτρέπονται εφόσον ικανοποιούνται οι γενικές διατάξεις των παραγράφων 4.1.1, 4.1.3 και οι ειδικές διατάξεις συσκευασίας της παραγράφου 4.1.5:			
Εσωτερικές συσκευασίες και ρυθμίσεις Σάκοι πλαστικό	Ενδιάμεσες συσκευασίες και ρυθμίσεις Όχι απαραίτητες	Εξωτερικές συσκευασίες και ρυθμίσεις Κιβώτια χάλυβας (4A) αλουμίνιο (4B) φυσικό ξύλο, κοινό (4C1) φυσικό ξύλο, αδιαπέραστων τοιχωμάτων (4C2) κόντρα πλακέ (4D) ανασυσταμένο ξύλο (4F) ινοσανίδες (4G) πλαστικό, στερεό (4H2) Βαρέλια χάλυβας, μετακινούμενης κεφαλής (1A2) αλουμίνιο, μετακινούμενης κεφαλής (1B2) κόντρα πλακέ (1D) ίνες (1G) πλαστικό μετακινούμενης κεφαλής (1H2)	
Πρόσθετη απαίτηση:			
Αν οι άκρες των ειδών είναι σφραγισμένες, εσωτερικές συσκευασίες δεν είναι απαραίτητες.			

P139	ΟΔΗΓΙΑ ΣΥΣΚΕΥΑΣΙΑΣ		P139
Οι παρακάτω συσκευασίες επιτρέπονται εφόσον ικανοποιούνται οι γενικές διατάξεις των παραγράφων 4.1.1, 4.1.3 και οι ειδικές διατάξεις συσκευασίας της παραγράφου 4.1.5:			
Εσωτερικές συσκευασίες και ρυθμίσεις Σάκοι πλαστικό Δοχεία ινοσανίδες μέταλλο πλαστικό ξύλο Καρούλια Φύλλα χαρτί πλαστικό	Ενδιάμεσες συσκευασίες και ρυθμίσεις Όχι απαραίτητες	Εξωτερικές συσκευασίες και ρυθμίσεις Κιβώτια χάλυβας (4A) αλουμίνιο (4B) φυσικό ξύλο, κοινό (4C1) φυσικό ξύλο, αδιαπέραστων τοιχωμάτων (4C2) κόντρα πλακέ (4D) ανασυσταμένο ξύλο (4F) ινοσανίδες (4G) πλαστικό, στερεό (4H2) Βαρέλια χάλυβας, μετακινούμενης κεφαλής (1A2) αλουμίνιο, μετακινούμενης κεφαλής (1B2) κόντρα πλακέ (1D) ίνες (1G) πλαστικό, μετακινούμενης κεφαλής (1H2)	
Ειδικές διατάξεις συσκευασίας:			
PP71 Για UN 0065, 0102, 0104, 0289 και 0290, οι άκρες του εκρηκτικού καλωδίου πρέπει να σφραγίζονται, για παράδειγμα, με ένα πάμα γερά προσαρμοσμένο έτσι ώστε το εκρηκτικό να μην μπορεί να διαφύγει. Οι άκρες του εύκαμπτου εκρηκτικού καλωδίου θα πρέπει να δένονται με ασφάλεια.			
PP72 Για UN 0065 και 0289, εσωτερικές συσκευασίες δεν απαιτούνται όταν είναι σε σπείρα.			

P140		ΟΔΗΓΙΑ ΣΥΣΚΕΥΑΣΙΑΣ		P140
Οι παρακάτω συσκευασίες επιτρέπονται εφόσον ικανοποιούνται οι γενικές διατάξεις των παραγράφων 4.1.1, 4.1.3 και οι ειδικές διατάξεις συσκευασίας της παραγράφου 4.1.5:				
Εσωτερικές συσκευασίες και ρυθμίσεις	Ενδιάμεσες συσκευασίες και ρυθμίσεις	Εξωτερικές συσκευασίες και ρυθμίσεις		
Σάκοι πλαστικό Καρούλια Φύλλα χαρτί, kraft πλαστικό	Όχι απαραίτητες	Κιβώτια χάλυβας (4A) αλουμίνιο (4B) φυσικό ξύλο, κοινό (4C1) φυσικό ξύλο, αδιαπέραστων τοιχωμάτων (4C2) κόντρα πλακέ (4D) ανασυσταμένο ξύλο (4F) ινοσανίδες (4G) πλαστικό, στερεό (4H2) Βαρέλια χάλυβας, μετακινούμενης κεφαλής (1A2) αλουμίνιο, μετακινούμενης κεφαλής (1B2) ίνες (1G) πλαστικό μετακινούμενης κεφαλής (1H2)		
Ειδικές διατάξεις συσκευασίας:				
PP73 Για UN 0105, δεν απαιτούνται εσωτερικές συσκευασίες αν οι άκρες είναι σφραγισμένες.				
PP74 Για UN 0101, η συσκευασία θα πρέπει να είναι αδιαπέραστη εκτός αν ο πυροσωλήνας είναι καλυμμένος από χάρτινο σωλήνα και οι δύο άκρες του σωλήνα καλύπτονται με μετακινούμενα πώματα.				
PP75 Για UN 0101, χαλύβδινα ή αλουμινένια κιβώτια ή βαρέλια δεν θα πρέπει να χρησιμοποιούνται.				

P141		ΟΔΗΓΙΑ ΣΥΣΚΕΥΑΣΙΑΣ		P141
Οι παρακάτω συσκευασίες επιτρέπονται εφόσον ικανοποιούνται οι γενικές διατάξεις των παραγράφων 4.1.1, 4.1.3 και οι ειδικές διατάξεις συσκευασίας της παραγράφου 4.1.5:				
Εσωτερικές συσκευασίες και ρυθμίσεις	Ενδιάμεσες συσκευασίες και ρυθμίσεις	Εξωτερικές συσκευασίες και ρυθμίσεις		
Δοχεία ινοσανίδες μέταλλο πλαστικό ξύλο Δίσκοι, με διαχωριστικά τμήματα πλαστικό ξύλο Διαχωριστικά τμήματα στις εξωτερικές συσκευασίες	Όχι απαραίτητες	Κιβώτια χάλυβας (4A) αλουμίνιο (4B) φυσικό ξύλο, κοινό (4C1) φυσικό ξύλο, αδιαπέραστων τοιχωμάτων (4C2) κόντρα πλακέ (4D) ανασυσταμένο ξύλο (4F) ινοσανίδες (4G) πλαστικό, στερεό (4H2) Βαρέλια χάλυβας, μετακινούμενης κεφαλής (1A2) αλουμίνιο, μετακινούμενης κεφαλής (1B2) ίνες (1G) πλαστικό, μετακινούμενης κεφαλής (1H2)		

P142	ΟΔΗΓΙΑ ΣΥΣΚΕΥΑΣΙΑΣ		P142
Οι παρακάτω συσκευασίες επιτρέπονται εφόσον ικανοποιούνται οι γενικές διατάξεις των παραγράφων 4.1.1, 4.1.3 και οι ειδικές διατάξεις συσκευασίας της παραγράφου 4.1.5:			
Εσωτερικές συσκευασίες και ρυθμίσεις	Ενδιάμεσες συσκευασίες και ρυθμίσεις	Εξωτερικές συσκευασίες και ρυθμίσεις	
Σάκοι χαρτί πλαστικό Δοχεία ινοσανίδες μέταλλο πλαστικό ξύλο Φύλλα χαρτί Δίσκοι, με διαχωριστικά τμήματα πλαστικό	 Οχι απαραίτητες	Κιβώτια χάλυβας (4A) αλουμίνιο (4B) φυσικό ξύλο, κοινό (4C1) φυσικό ξύλο, αδιαπέραστων τοιχωμάτων (4C2) κόντρα πλακέ (4D) ανασυσταμένο ξύλο (4F) ινοσανίδες (4G) πλαστικό, στερεό (4H2) Βαρέλια χάλυβας, μετακινούμενης κεφαλής (1A2) αλουμίνιο, μετακινούμενης κεφαλής (1B2) κόντρα πλακέ (1D) ίνες (1G) πλαστικό, μετακινούμενης κεφαλής (1H2)	

P143	ΟΔΗΓΙΑ ΣΥΣΚΕΥΑΣΙΑΣ		P143
Οι παρακάτω συσκευασίες επιτρέπονται εφόσον ικανοποιούνται οι γενικές διατάξεις των παραγράφων 4.1.1, 4.1.3 και οι ειδικές διατάξεις συσκευασίας της παραγράφου 4.1.5:			
Εσωτερικές συσκευασίες και ρυθμίσεις	Ενδιάμεσες συσκευασίες και ρυθμίσεις	Εξωτερικές συσκευασίες και ρυθμίσεις	
Σάκοι χαρτί, kraft πλαστικό ύφασμα ύφασμα, επενδεδυμένο με καουτσούκ Δοχεία ινοσανίδες μέταλλο πλαστικό Δίσκοι, με διαχωριστικά τμήματα πλαστικό ξύλο	 Οχι απαραίτητες	Κιβώτια χάλυβας (4A) αλουμίνιο (4B) φυσικό ξύλο, κοινό (4C1) φυσικό ξύλο, αδιαπέραστων τοιχωμάτων (4C2) κόντρα πλακέ (4D) ανασυσταμένο ξύλο (4F) ινοσανίδες (4G) πλαστικό, στερεό (4H2) Βαρέλια χάλυβας, μετακινούμενης κεφαλής (1A2) αλουμίνιο, μετακινούμενης κεφαλής (1B2) κόντρα πλακέ (1D) ίνες (1G) πλαστικό, μετακινούμενης κεφαλής (1H2)	
Πρόσθετη απαίτηση:			
Αντί για τις παραπάνω εσωτερικές και εξωτερικές συσκευασίες, σύνθετες συσκευασίες (6HH2) (πλαστικό δοχείο με εξωτερικό στερεό πλαστικό κιβώτιο) μπορούν να χρησιμοποιηθούν.			
Ειδική διάταξη συσκευασίας:			
PP76 Για UN 0271, 0272, 0415 και 0491, όταν μεταλλικές συσκευασίες χρησιμοποιούνται, οι μεταλλικές συσκευασίες θα πρέπει να είναι έτσι κατασκευασμένες, ώστε να μειώνεται ο κίνδυνος έκρηξης, εξ αιτίας αύξησης της εσωτερικής πίεσης από εσωτερικά ή εξωτερικά αίτια.			

P144	ΟΔΗΓΙΑ ΣΥΣΚΕΥΑΣΙΑΣ	P144
Οι παρακάτω συσκευασίες επιτρέπονται εφόσον ικανοποιούνται οι γενικές διατάξεις των παραγράφων 4.1.1, 4.1.3 και οι ειδικές διατάξεις συσκευασίας της παραγράφου 4.1.5:		
Εσωτερικές συσκευασίες και ρυθμίσεις Δοχεία ινοσανίδες μέταλλο πλαστικό Διαχωριστικά τμήματα στις εξωτερικές συσκευασίες	Ενδιάμεσες συσκευασίες και ρυθμίσεις Όχι απαραίτητες	Εξωτερικές συσκευασίες και ρυθμίσεις Κιβώτια χάλυβας (4A) αλουμίνιο (4B) φυσικό ξύλο, κοινό με μεταλλική επένδυση (4C1) κόντρα πλακέ (4D) με μεταλλική επένδυση ανασυσταμένο ξύλο (4F) με μεταλλική επένδυση πλαστικό, τεταμένο (4H1) πλαστικό, στερεό (4H2) Βαρέλια χάλυβας, μετακινούμενης κεφαλής (1A2) αλουμίνιο μετακινούμενης κεφαλής (1B2) πλαστικό μετακινούμενης κεφαλής (1H2)
Ειδική διάταξη συσκευασίας: PP77 Για UN 0248 και 0249, συσκευασίες θα πρέπει να είναι προστατευμένες έναντι της εισόδου νερού. Όταν μεταφέρονται συσκευές ενεργοποιημένες με το νερό ασυσκευάστες, θα πρέπει να έχουν τουλάχιστον δύο ανεξάρτητα προστατευτικά χαρακτηριστικά τα οποία εμποδίζουν την είσοδο του νερού.		

P200	ΟΔΗΓΙΑ ΣΥΣΚΕΥΑΣΙΑΣ	P200
<p>Τύπος συσκευασιών: Κύλινδροι, σωλήνες, βαρέλια υπό πίεση και δέσμες κυλίνδρων.</p> <p>Κύλινδρος, σωλήνες, βαρέλια υπό πίεση και δέσμες κυλίνδρων επιτρέπονται εφόσον ικανοποιούνται οι ειδικές διατάξεις συσκευασίας της παραγράφου 4.1.6 και οι διατάξεις που αναφέρονται παρακάτω στα (1) έως (11):</p>		
<p>Γενικά</p> <p>(1) Δοχεία πίεσης θα πρέπει να είναι έτσι κλεισμένα και στεγανά, ώστε να αποφεύγεται διαρροή των αερίων</p> <p>(2) Δοχεία πίεσης που περιέχουν τοξικές ουσίες με LC₅₀ μικρότερο ή ίσο προς 200ml/m³ (ppm) όπως καθορίζεται στον πίνακα δεν θα πρέπει να είναι εξοπλισμένα με οποιαδήποτε διάταξη εκτόνωσης πίεσης</p> <p>(3) Οι ακόλουθοι τρεις πίνακες καλύπτουν συμπιεσμένα αέρια (Πίνακας 1), υγροποιημένα και διαλυμένα αέρια (Πίνακας 2) και ουσίες που δεν ανήκουν στην Κλάση 2 (Πίνακας 3). Αυτοί παρέχουν :</p> <p>(a) τον UN, ονομασία και περιγραφή, και τον κωδικό ταξινόμησης της ουσίας</p> <p>(b) την τιμή LC₅₀ για τοξικές ουσίες</p> <p>(c) τους τύπους των εγκεκριμένων δοχείων για την ουσία, με την ένδειξη του γράμματος “X”</p> <p>(d) τη μέγιστη περίοδο δοκιμής για περιοδικό έλεγχο των δοχείων πίεσης</p> <p><i>ΣΗΜΕΙΩΣΗ :Για δοχεία πίεσης τα οποία κάνουν χρήση σύνθετων υλικών, οι συχνότητες του περιοδικού ελέγχου θα καθορίζονται από την αρμόδια αρχή η οποία εγκρίνει τα δοχεία</i></p> <p>(e) την ελάχιστη πίεση δοκιμής των δοχείων πίεσης</p> <p>(f) τη μέγιστη πίεση λειτουργίας των δοχείων πίεσης για συμπιεσμένα αέρια ή το μέγιστο λόγο πλήρωσης για υγροποιημένα και διαλυμένα αέρια</p> <p>(g) ειδικές διατάξεις για τη συσκευασία που είναι ειδικά για την ουσία</p>		
<p>Πίεση δοκιμής/ελέγχου και αναλογιών πλήρωσης</p> <p>(4) Η ελάχιστη πίεση δοκιμής που απαιτείται είναι 1 MPa (10 bar),</p> <p>(5) Σε καμία περίπτωση δεν θα πρέπει να πληρούνται τα δοχεία πίεσης περισσότερο από το επιτρεπόμενο όριο των ακόλουθων απαιτήσεων :</p> <p>(a) Για συμπιεσμένα αέρια, η πίεση λειτουργίας δεν θα πρέπει να είναι μεγαλύτερη από τα δύο τρίτα της πίεσης δοκιμής των δοχείων πίεσης. Περιορισμοί σε αυτό το άνω όριο της πίεσης λειτουργίας επιβάλλεται από την ειδική διάταξη συσκευασίας “ο”. Σε καμία περίπτωση δεν θα πρέπει η εσωτερική πίεση στους 65°C να υπερβαίνει την πίεση δοκιμής.</p> <p>(b) Για υγροποιημένα αέρια υψηλής πίεσης, ο λόγος πλήρωσης θα πρέπει να είναι τέτοιος, ώστε η αποκατεστημένη πίεση στους 65 °C να μην υπερβαίνει την πίεση δοκιμής των δοχείων πίεσης.</p> <p>Η χρήση δοκιμών πιέσεων και λόγων πλήρωσης άλλων από εκείνων του πίνακα επιτρέπεται με την προϋπόθεση ότι το ανωτέρω κριτήριο πληρούται, εκτός από τις περιπτώσεις όπου εφαρμόζεται ειδική διάταξη συσκευασίας “ο”.</p> <p>Για υψηλής πίεσης υγροποιημένα αέρια και μίγματα αερίων για τα οποία σχετικά δεδομένα δεν διατίθενται, ο μέγιστος λόγος πλήρωσης (filling ratio, FR) θα ορίζεται ως ακολούθως :</p> $FR = 8.5 \times 10^{-4} \times d_g \times P_h$ <p>όπου FR = μέγιστος λόγος πλήρωσης d_g = πυκνότητα του αερίου (στους 15 °C, 1 bar)(σε kg/m³) P_h = ελάχιστη πίεση δοκιμής (σε bar)</p>		

(συνεχίζεται στην επόμενη σελίδα)

P200	ΟΔΗΓΙΑ ΣΥΣΚΕΥΑΣΙΑΣ (συνέχεια)	P200
	<p>Αν η πυκνότητα του αερίου είναι άγνωστη, ο μέγιστος βαθμός πλήρωσης θα πρέπει να προσδιορίζεται ως ακολούθως:</p> $FD = \frac{P_e \times MM \times 10^{-3}}{R \times 338}$ <p>όπου FR = μέγιστος βαθμός πλήρωσης P_h = ελάχιστη πίεση ελέγχου (σε bar) MM = μοριακό βάρος (σε g/mol) R = $8,31451 \times 10^{-2} \text{ bar} \cdot \text{l} \cdot \text{mol}^{-1} \cdot \text{K}^{-1}$ (σταθερά των αερίων)</p> <p>Για μίγματα αερίου, το μέσο μοριακό βάρος θα υπολογιστεί, λαμβάνοντας υπόψη τις συγκεντρώσεις των διαφόρων συστατικών.</p> <p>(c) Για υγροποιημένα αέρια, η μέγιστη μάζα των περιεχομένων ανά λίτρο χωρητικότητας νερού θα πρέπει να ισούται με 0.95 φορές με την πυκνότητα της υγρής φάσης στους 50 °C. Επιπλέον η υγρή φάση δεν θα πρέπει να πληρώνει το δοχείο πίεσης σε οποιαδήποτε θερμοκρασία έως τους 60 °C. Η πίεση δοκιμής του δοχείου πίεσης θα είναι τουλάχιστον ίση με την τάση ατμών (απόλυτη) του υγρού στους 65 °C, μείον 100 kPa (1 bar).</p> <p>Για χαμηλής πίεσης υγροποιημένα αέρια και μίγματα αερίων για τα οποία σχετικά δεδομένα δεν διατίθενται, ο μέγιστος λόγος πλήρωσης (filling ratio, FR) θα ορίζεται ως ακολούθως :</p> $FR = (0.0032 \times BP - 0.24) \times d_1$ <p>όπου FR = μέγιστος βαθμός πλήρωσης BP = σημείο βρασμού (σε Kelvin) d_1 = πυκνότητα του υγρού στο σημείο βρασμού (σε kg. l)</p> <p>(d) Για UN 1001 ακετυλένιο, διαλυμένο, και για UN 3374 ακετυλένιο, ελεύθερο διαλυτών, βλ. (10), ειδική διάταξη συσκευασίας "p".</p>	
(6)	<p>Διαφορετική πίεση δοκιμής και λόγος πλήρωσης μπορούν να χρησιμοποιούνται εφόσον ικανοποιούν τις γενικές απαιτήσεις που περιγράφονται στις παραγράφους (4) και (5) παραπάνω.</p>	
(7)	<p>Η πίεση πλήρωσης των δοχείων πίεσης μπορεί να εκτελείται μόνο από ειδικά εξοπλισμένα κέντρα, με προσωπικό που διαθέτει τα προσόντα με χρήση των κατάλληλων διαδικασιών. Οι διαδικασίες θα πρέπει να περιλαμβάνουν ελέγχους :</p> <ul style="list-style-type: none"> - της συμμόρφωσης προς τους κανονισμούς των δοχείων και των εξαρτημάτων, - της κατάλληλότητάς τους με το προϊόν που πρόκειται να μεταφερθεί, - της απουσίας φθοράς η οποία μπορεί να επηρεάσει την ασφάλεια, - της συμμόρφωσης με το βαθμό ή την πίεση πλήρωσης, κατάλληλα, - της σήμανσης των κανονισμών και του προσδιορισμού 	
C. Περιοδικές επιθεωρήσεις		
(8)	<p>Επαναγεμίζόμενα δοχεία θα πρέπει να υποβάλλονται σε περιοδικές επιθεωρήσεις σύμφωνα με τις διατάξεις της παραγράφου 6.2.1.6.</p>	
(9)	<p>Αν ειδικές διατάξεις για συγκεκριμένες ουσίες δεν εμφανίζονται στους ακόλουθους πίνακες, οι περιοδικές επιθεωρήσεις θα πρέπει να γίνονται:</p> <p>(a) Κάθε 5 χρόνια στην περίπτωση δοχείων πίεσης προοριζομένων για τη μεταφορά αερίων με κωδικούς ταξινόμησης 1T, 1TF, 1TO, 1TC, 1TFC, 1TOC, 2T, 2TO, 2TF, 2TC, 2TFC, 2TOC, 4A, 4F και 4C,</p> <p>(b) Κάθε 5 χρόνια στην περίπτωση δοχείων πίεσης προοριζομένων για τη μεταφορά ουσιών από άλλες κλάσεις</p>	

(συνεχίζεται στην επόμενη σελίδα)

P200	ΟΔΗΓΙΑ ΣΥΣΚΕΥΑΣΙΑΣ (συνέχεια)	P200
<p>(c) Κάθε 10 χρόνια στην περίπτωση δοχείων πίεσης προοριζομένων για τη μεταφορά αερίων με κωδικούς ταξινόμησης 1A, 1O, 1F, 2A, 2O και 2F.</p> <p>Κατά παρέκκλιση αυτής της παραγράφου, η περιοδική επιθεώρηση των δοχείων πίεσης που κάνουν χρήση σύνθετων υλικών (σύνθετα δοχεία πίεσης) θα πρέπει να γίνεται σε διαστήματα που καθορίζονται από την αρμόδια αρχή του Συμβαλλόμενου Μέλους της παρούσας Συμφωνίας που έχει εγκρίνει τον τεχνικό κώδικα για το σχεδιασμό και την κατασκευή.</p>		
<p>Ειδικές διατάξεις συσκευασίας</p>		
<p>(10) Εξηγήσεις για τη στήλη “Ειδικές διατάξεις συσκευασίας” :</p> <p>Καταλληλότητα υλικού (για αέρια βλέπε ISO 11114-1 : 1997 και ISO 11114-2 : 2000)</p> <p>a: Δοχεία πίεσης από κράματα αλουμινίου δεν επιτρέπονται.</p> <p>b: Βαλβίδες χαλκού δεν θα πρέπει να χρησιμοποιούνται.</p> <p>c: Μεταλλικά τμήματα που βρίσκονται σε επαφή με τα περιεχόμενα δεν θα πρέπει να περιέχουν περισσότερο από 65% χαλκό.</p> <p>d: Όταν χρησιμοποιούνται χαλύβδινα δοχεία πίεσης, μόνο εκείνα που είναι ανθεκτικά σε ψαθυροποίηση από υδρογόνο επιτρέπονται.</p> <p>Απαιτήσεις για τοξικές ουσίες με τιμή LC₅₀ μικρότερη ή ίση προς 200ml/m³ (ppm)</p> <p>k: Τα στόμια των βαλβίδων θα προσαρμόζονται με σφιχτά βύσματα αερίου ή με πόματα τα οποία θα είναι κατασκευασμένα από υλικό που δεν είναι ευαίσθητο σε προσβολή από τα περιεχόμενα του δοχείου πίεσης</p> <p>Κάθε κύλινδρος σε δέσμη κυλίνδρων θα προσαρμόζεται με μεμονωμένη βαλβίδα η οποία θα είναι κλειστή κατά τη μεταφορά. Μετά την πλήρωση, ο σωλήνας θα κενώνεται, θα καθαρίζεται και θα φράσσεται.</p> <p>Δέσμες που περιέχουν UN 1045 Φθόριο, συμπιεσμένο, μπορούν να κατασκευάζονται με μονωτικές βαλβίδες σε σύνολα (ομάδες) κυλίνδρων που δεν περιέχουν 150 λίτρα συνολικής χωρητικότητας σε νερό αντί για μονωτικές βαλβίδες σε κάθε κύλινδρο.</p> <p>Κύλινδροι και μεμονωμένοι κύλινδροι σε δέσμη θα πρέπει να έχουν πίεση δοκιμής μεγαλύτερη ή ίση προς 200bar και ελάχιστο πάχος τοιχώματος 3.5mm για κράματα αλουμινίου ή 2mm για χάλυβα. Μεμονωμένοι κύλινδροι που δεν συμμορφώνονται με την απαίτηση αυτή θα μεταφέρονται σε άκαμπτη εξωτερική συσκευασία ή οποία θα προστατεύει επαρκώς τον κύλινδρο και τα εξαρτήματά του και ικανοποιεί το επίπεδο απόδοσης της ομάδας συσκευασία I. Βαρέλια πίεσης θα έχουν ελάχιστο πάχος τοιχωμάτων όπως καθορίζεται από την αρμόδια αρχή.</p> <p>Δοχεία πίεσης δεν θα πρέπει να είναι είναι προσαρμοσμένα με συσκευές εκτόνωσης πίεσης.</p> <p>Κύλινδροι και μεμονωμένοι κύλινδροι σε δέσμη θα περιορίζονται σε μέγιστη χωρητικότητα νερού 85 λίτρων.</p> <p>Κάθε βαλβίδα θα πρέπει να έχει βαλβίδα σύνδεσης άμεσης με το δοχείο πίεσης και είναι ικανή να αντέχει την πίεση δοκιμής του δοχείου πίεσης.</p> <p>Κάθε βαλβίδα θα πρέπει είτε να είναι of the packless τύπου με μη-διατρημένο διάφραγμα, ή να είναι τύπου η οποία εμποδίζει τη διαρροή διαμέσου ή περαν της συσκευασίας.</p> <p>Η μεταφορά σε κάψουλες δεν επιτρέπεται</p> <p>Κάθε δοχείο πίεσης θα πρέπει να ελέγχεται για διαρροή μετά την πλήρωση.</p>		

(συνεχίζεται στην επόμενη σελίδα)

P200	ΟΔΗΓΙΑ ΣΥΣΚΕΥΑΣΙΑΣ (συνέχεια)	P200
Ειδικές διατάξεις για αέρια		
l:	Αιθυλενοξειδίο UN 1040 μπορεί επίσης να συσκευάζεται σε ερμητικά σφραγισμένες γυάλινες ή μεταλλικές εσωτερικές συσκευασίας επιπέδου απόδοσης της ομάδας I. Η μέγιστη επιτρεπόμενη ποσότητα για οποιαδήποτε γυάλινη συσκευασία είναι 30g, και η μέγιστη επιτρεπόμενη ποσότητα για οποιαδήποτε μεταλλική συσκευασία είναι 200g. Μετά την πλήρωση, κάθε εσωτερική συσκευασία θα πρέπει να προσδιορίζεται ότι είναι χωρίς διαρροή τοποθετώντας την εσωτερική συσκευασία σε ζεστό νερό σε μία θερμοκρασία, και για χρονική περίοδο, επαρκή ώστε να εξασφαλιστεί ότι επιτυγχάνεται εσωτερική πίεση ίση με την τάση ατμών του οξειδίου του αιθυλενίου στους 55oC. Το μέγιστο καθαρό βάρος σε κάθε εξωτερική συσκευασία δεν θα πρέπει να υπερβαίνει τα 2.5kg.	
m:	Τα δοχεία πίεσης θα πρέπει να γεμίζονται έως πίεση λειτουργίας που δεν υπερβαίνει τα 5bar.	
n:	Για UN 2190, διοφθοριούχο οξυγόνο, συμπιεσμένο, κύλινδροι και μεμονωμένοι κύλινδροι σε δέσμη δεν θα πρέπει να περιέχουν περισσότερο από 5 kg αερίου.	
	Για UN 1045, φθόριο, συμπιεσμένο, κύλινδροι, μεμονωμένοι κύλινδροι σε δέσμη, και σύνολο κυλίνδρων σε δέσμη δεν θα περιέχουν περισσότερο από 5 kg αερίου. Δέσμες που περιέχουν το αέριο αυτό μπορούν να διαιρούνται σε επιμέρους σύνολο (ομάδες) κυλίνδρων που δεν υπερβαίνουν τα 150 λίτρα συνολικής χωρητικότητας σε νερό.	
o:	Σε καμία περίπτωση δεν θα πρέπει να υπερβαίνονται η πίεση λειτουργίας ή ο λόγος πλήρωσης που παρουσιάζονται στον πίνακα.	
p:	Για UN 1001 ακετυλένιο, διαλυμένο, και UN 3374 ακετυλένιο, ελεύθερο διαλύτη : κύλινδροι θα πρέπει να γεμίζονται με ομοιογενές ογκώδες πορώδες υλικό. Η πίεση λειτουργίας και η ποσότητα του ακετυλενίου δεν θα υπερβαίνει τις τιμές που προδιαγράφονται στην έγκριση ή στο πρότυπο ISO 3807-1: 2000 ή ISO 3807- 2:2000, κατάλληλα.	
	Για UN 1001 ακετυλένιο, διαλυμένο : κύλινδροι θα πρέπει να περιέχουν ποσότητα ακετόνης ή κατάλληλο διαλύτη όπως καθορίζεται στην έγκριση (βλέπε ISO 3807-1: 2000 ή ISO 3807- 2:2000, κατάλληλα). Κύλινδροι προσαρμοσμένοι με διατάξεις εκτόνωσης πίεσης ή ενωμένοι με σωλήνα μαζί θα μεταφέρονται κάθετα.	
	Εναλλακτικά, για UN 1001 ακετυλένιο, διαλυμένο : κύλινδροι που δεν είναι δοχεία πίεσης UN μπορούν να γεμίζονται με μη- ογκώδες πορώδες υλικό. Η πίεση λειτουργίας, η ποσότητα του ακετυλενίου και η ποσότητα του διαλύτη δεν θα υπερβαίνουν τις τιμές που προδιαγράφονται στην έγκριση. Η μέγιστη περίοδος δοκιμής για περιοδική επιθεώρηση των κυλίνδρων δεν θα πρέπει να υπερβαίνει τα πέντε έτη.	
	Πίεση δοκιμής 52bar θα πρέπει να εφαρμόζεται μόνο σε κυλίνδρους που συμμορφώνονται με το πρότυπο ISO 3807-2:2000.	
q:	Οι βαλβίδες των δοχείων πίεσης πυροφόρων αερίων ή εύφλεκτων μιγμάτων αερίων που περιέχουν περισσότερο από 1% πυροφόρα συστατικά θα είναι προσαρμοσμένα με στεγανά από διαρροή αερίων πόματα τα οποία θα είναι κατασκευασμένα από υλικό που δεν ευαίσθητα σε προσβολή από τα περιεχόμενα των δοχείων πίεσης. Όταν αυτά τα δοχεία πίεσης είναι ενωμένα με σωλήνα σε δέσμη, κάθε ένα από τα δοχεία πίεσης θα είναι προσαρμοσμένο με μεμονωμένη βαλβίδα η οποία θα είναι κλειστή κατά τη μεταφορά, και η εξωτερική βαλβίδα του σωλήνα θα είναι προσαρμοσμένη με στεγανά από διαρροή αερίων πόμα. Η μεταφορά σε κάψουλες δεν επιτρέπεται.	
r:	Επιτρέπεται η μεταφορά σε κάψουλες υπό τους παρακάτω όρους:	
	(a) Το βάρος του αερίου δεν θα πρέπει να υπερβαίνει τα 150 g ανά κάψουλα	
	(b) Οι κάψουλες θα πρέπει να απαλλαγμένες από βλάβες που μπορούν να εξασθενήσουν την αντοχή τους	
	(c) Η στεγανότητα του πόματος θα πρέπει να εξασφαλίζεται με πρόσθετο μηχανισμό (κάλυμμα, κορώνα, σφραγίδα, δέσιμο, κλπ.) ικανό να εμποδίζει οποιαδήποτε χαλάρωση του πόματος κατά τη διάρκεια της μεταφοράς.	
	(d) Οι κάψουλες θα πρέπει να τοποθετούνται σε εξωτερική συσκευασία επαρκούς αντοχής. Ένα κόλο δεν θα πρέπει να ζυγίζει περισσότερο από 75 kg.	

(συνεχίζεται στην επόμενη σελίδα)

P200	ΟΔΗΓΙΑ ΣΥΣΚΕΥΑΣΙΑΣ (συνέχεια)	P200		
s:	<p>Δοχεία πίεσης από κράματα αλουμινίου θα πρέπει :</p> <ul style="list-style-type: none"> - Να είναι εξοπλισμένα μόνο με βαλβίδες ορείχαλκου ή ανοξείδωτου χάλυβα, και - Να είναι καθαρισμένα από μόλυνση από υδρογονάνθρακες και να μην είναι μολυσμένα με έλαιο. Δοχεία πίεσης UN θα καθαρίζονται σύμφωνα με το πρότυπο ISO 11621 : 1997. 	ta:		
(a)	σε συμφωνία με τις αρμόδιες αρχές των χωρών που πραγματοποιείται η μεταφορά, και	(b)		
	σε συμφωνία με τις διατάξεις ενός εθνικού κώδικα ή προτύπου αναγνωρισμένου από τις αρμόδιες αρχές.	<p>Όταν τα κριτήρια για την πλήρωση είναι διαφορετικά από εκείνα του P200(5), τα έγγραφα μεταφοράς περιλαμβάνουν τη δήλωση «Μεταφορά σύμφωνα με την οδηγία συσκευασίας P200, ειδική διάταξη συσκευασίας» και η ένδειξη της θερμοκρασίας αναφορά που χρησιμοποιείται για τον υπολογισμό του λόγου πλήρωσης.</p>		
Περιοδική επιθεώρηση				
u:	<p>Το διάστημα μεταξύ των περιοδικών ελέγχων μπορεί να επεκτείνεται έως τα 10 έτη για δοχεία πίεσης από κράμα αλουμινίου. Η παρέκλιση αυτή μπορεί να εφαρμόζεται μόνο σε δοχεία πίεσης UN όταν το κράμα του δοχείου πίεσης έχει υποστεί δοκιμή σε διάβρωση υπό τάση όπως καθορίζεται στο πρότυπο ISO 7866 : 1999.</p>	v:		
(a)	με τη συμφωνία της αρμόδιας αρχής (αρχών) της χώρας (χωρών) όπου πραγματοποιείται ο περιοδικός έλεγχος και η μεταφορά, και	(b)		
	σύμφωνα με τις απαιτήσεις ενός εθνικού κώδικα ή προτύπου αναγνωρισμένου από τις αρμόδιες αρχές, ή του προτύπου EN 1440 : 1996 «Μεταφερόμενοι επαναγεμιζόμενοι συγκολλημένοι κύλινδροι για υγροποιημένο petroleum gas (liquefied petroleum gas LPG) – Περιοδική επανέγκριση”.	Απαιτήσεις για ε.α.ο. καταχωρήσεις και για μίγματα		
z:	<p>Τα υλικά από τα οποία είναι κατασκευασμένα τα δοχεία πίεσης και τα εξαρτήματά τους θα πρέπει να είναι συμβατά με τα περιεχόμενα και δεν θα πρέπει να αντιδρούν προς σχηματισμό βλαβερών ή επικίνδυνων ενώσεων με αυτά.</p>	<p>Η πίεση δοκιμής και ο βαθμός πλήρωσης θα υπολογίζεται σύμφωνα με τις σχετικές απαιτήσεις της (5)</p>		
<p>Τοξικές ουσίες με LC₅₀ μικρότερο ή ίσο από 200 ml/m³ δεν θα πρέπει να μεταφέρονται σε σωλήνες και βαρέλια υπό πίεση ή MEGCs και θα πρέπει να ικανοποιούνται οι απαιτήσεις της εισικής διάταξης συσκευασίας “k”. Ωστόσο, UN 1975 μίγμα νιτρικού οξειδίου και τετροξειδίου του αζώτου μπορούν να μεταφέρονται σε παρέλια πίεσης.</p>	<p>Για δοχεία πίεσης που περιέχουν πυροφόρα αέρια ή εύφλεκτα μίγματα αερίων που περιέχουν περισσότερο από 1% πυροφόρα συστατικά, οι απαιτήσεις διάταξης ειδικής ειδικής συσκευασίας “q” θα πρέπει να ικανοποιούνται.</p>			
<p>Τα απαραίτητα μέτρα θα πρέπει να λαμβάνονται για να παρεμποδίζονται επικίνδυνες αντιδράσεις (π.χ. πολυμερισμός ή αποσύνθεση) κατά τη μεταφορά. Αν είναι απαραίτητο, θα απαιτείται η σταθεροποίηση ή η προσθήκη αναστολέα.</p>	<p>Μίγματα που περιέχουν UN 1911 διβοράνιο, θα πρέπει να πληρώνονται έως πίεσης τέτοιας ώστε, αν λάβει χώρα πλήρης αποσύνθεση του διβορανίου, δεν θα υπερβεί τα δύο τρίτα της δοκιμής πίεσης του δοχείου πίεσης.</p>			

(συνεχίζεται στην επόμενη σελίδα)

P200	ΟΔΗΓΙΑ ΣΥΣΚΕΥΑΣΙΑΣ (συνέχεια)	P200
<p>Απαιτήσεις για ουσίες που δεν ανήκουν στην Κλάση 2</p> <p>ab: Τα δοχεία πίεσης θα πρέπει να ικανοποιούν τις ακόλουθες συνθήκες :</p> <p>(i) Η πίεση δοκιμής θα περιλαμβάνει επιθεώρηση του εσωτερικού του δοχείου πίεσης και έλεγχο των εξαρτημάτων.</p> <p>(ii) Επιπλέον η αντοχή σε διάβρωση θα πρέπει να ελέγχεται κάθε δύο χρόνια με τα κατάλληλα όργανα (π.χ. υπέρηχους) και να επιβεβαιώνεται η κατάσταση των εκαρτημάτων</p> <p>(iii) Το πάχος των τοιχωμάτων δεν θα πρέπει να είναι λιγότερο από 3mm.</p> <p>ac: Οι δοκιμές και οι επιθεωρήσεις θα πρέπει να πραγματοποιούνται υπό την επίβλεψη ειδικού που φέρει έγκριση από την αρμόδια αρχή.</p> <p>ad: Τα δοχεία πίεσης θα πρέπει να ικανοποιούν τις ακόλουθες συνθήκες :</p> <p>(i) Τα δοχεία πίεσης θα είναι σχεδιασμένα για πίεση σχεδίου όχι λιγότερο από 2.1MPa (21 bar) (μετρητής πίεσης)</p> <p>(ii) Επιπλέον των σημάτων των επαναγεμιζόμενων δοχείων πίεσης, τα δοχεία πίεσης θα φέρουν τα ακόλουθα διακριτικά με καθαρούς ευανάγνωστους και ανθεκτικούς χαρακτήρες :</p> <ul style="list-style-type: none"> - Τον UN και την κατάλληλη ονομασία αποστολής σύμφωνα με 3.1.2. - Το μέγιστο επιτρεπόμενο βάρος όταν είναι πλήρες και το απόβαρο του δοχείου πίεσης, συμπεριλαμβανομένων και των προσαρμοσμένων εξαρτημάτων κατά την πλήρωση, ή το μικτό βάρος. <p>(11) Οι ισχύουσες απαιτήσεις της παρούσας οδηγίας συσκευασίας θεωρούνται ότι έχουν εφαρμοστεί εάν τα παρακάτω πρότυπα, ως συναφή, είναι εφαρμοσμένα:</p>		
Ισχύουσες απαιτήσεις	Αναφορά	Τίτλος του εγγράφου
(7)	EN 1919:2000	Φορητοί κύλινδροι αερίων. Κύλινδροι για αέρια (αποκλείεται ακετυλένιο και LPG). Επιθεώρηση κατά το χρόνο πλήρωσης.
(7)	EN 1920:2000	Φορητοί κύλινδροι αερίων. Κύλινδροι για συμπιεσμένα αέρια (αποκλείεται ακετυλένιο). Επιθεώρηση κατά το χρόνο πλήρωσης.
(7)	EN 12754:2001	Φορητοί κύλινδροι αερίων. Κύλινδροι για διαλυμένο ακετυλένιο. Επιθεώρηση κατά το χρόνο πλήρωσης.
(7)	EN 13365:2002 + A1:2005	Φορητοί κύλινδροι αερίων – Δέσμες κυλίνδρων για μόνιμα και υγροποιημένα αέρια (αποκλείεται ακετυλένιο) - Επιθεώρηση κατά το χρόνο πλήρωσης.
(7) και (10) τα (b)	EN 1439:2005 (εκτός 3.5 και Παράρτημα C)	LPG εξοπλισμός και εξαρτήματα – Φορητοί κύλινδροι επαναγεμιζόμενοι συγκολλημένοι και χάλυβα Υγροποιημένου Αερίου Πετρελαίου (LPG) – Διαδικασίες για έλεγχο πριν, κατά τη διάρκεια και μετά την πλήρωση.
(7) και (10) τα (b)	EN 14792:2005	LPG εξοπλισμός και εξαρτήματα – Φορητοί κύλινδροι επαναγεμιζόμενοι συγκολλημένοι και χάλυβα Υγροποιημένου Αερίου Πετρελαίου (LPG) – Διαδικασίες για έλεγχο πριν, κατά τη διάρκεια και μετά την πλήρωση.
(10) p	EN 1801:1998	Φορητοί κύλινδροι αερίων- Συνθήκες πλήρωσης για μονούς κυλίνδρους ακετυλενίου (συμπεριλαμβανομένου καταλόγου πορωδών υλικών)
(10) p	EN 12755:2000	Κύλινδροι μεταφερόμενων αερίων - Συνθήκες πλήρωσης για δέσμες ακετυλενίου

(συνεχίζεται στην επόμενη σελίδα)

P200		ΟΔΗΓΙΑ ΣΥΣΚΕΥΑΣΙΑΣ (συνέχεια)										P200	
Πίνακα 1 : ΣΥΜΠΙΕΣΜΕΝΑ ΑΕΡΙΑ													
UN	ΟΝΟΜΑΣΙΑ ΚΑΙ ΠΕΡΙΓΡΑΦΗ	ΚΩΔΙΚΟΣ ΤΑΞΙΝΟΜΗΣΗΣ	LC ₅₀ ml/m ³	Κυλίνδροι	Σωλήνες	Βαρέλια πίεσης	Δέσμοι κυλίνδρων	Περίοδος δοκιμής, έτη ^a	Δοκιμή πίεσης ^b	Μέγιστη πίεση εργασίας ^b	Ειδικές διατάξεις συσκευασίας		
1002	ΑΕΡΑΣ, ΣΥΜΠΙΕΣΜΕΝΟΣ	1A		X	X	X	X	10					
1006	ΑΡΓΟ, ΣΥΜΠΙΕΣΜΕΝΟ	1A		X	X	X	X	10					
1016	ΜΟΝΟΞΕΙΔΙΟ ΤΟΥ ΑΝΘΡΑΚΑ, ΣΥΜΠΙΕΣΜΕΝΟ	1TF	3760	X	X	X	X	5			u		
1023	ΦΩΤΑΕΡΙΟ, ΣΥΜΠΙΕΣΜΕΝΟ	1TF		X	X	X	X	5					
1045	ΦΘΟΡΙΟ, ΣΥΜΠΙΕΣΜΕΝΟ	1TOC	185	X			X	5	200	30	a, k, n, o		
1046	ΗΛΙΟ, ΣΥΜΠΙΕΣΜΕΝΟ	1A		X	X	X	X	10					
1049	ΥΔΡΟΓΟΝΟ, ΣΥΜΠΙΕΣΜΕΝΟ	1F		X	X	X	X	10			d		
1056	ΚΡΥΠΤΟ, ΣΥΜΠΙΕΣΜΕΝΟ	1A		X	X	X	X	10					
1065	ΝΕΟ, ΣΥΜΠΙΕΣΜΕΝΟ	1A		X	X	X	X	10					
1066	ΑΖΩΤΟ, ΣΥΜΠΙΕΣΜΕΝΟ	1A		X	X	X	X	10					
1071	ΑΕΡΙΟ ΛΑΔΙΟΥ, ΣΥΜΠΙΕΣΜΕΝΟ	1TF		X	X	X	X	5					
1072	ΟΞΥΓΟΝΟ, ΣΥΜΠΙΕΣΜΕΝΟ	1O		X	X	X	X	10			s		
1612	ΜΕΙΓΜΑ ΤΕΤΡΑΦΩΣΦΟΡΙΚΟΥ ΕΞΑΙΘΥΛΙΟΥ ΚΑΙ ΣΥΜΠΙΕΣΜΕΝΟΥ ΑΕΡΙΟΥ	1T		X	X	X	X	5			z		
1660	ΝΙΤΡΙΚΟ ΟΞΕΙΔΙΟ, ΣΥΜΠΙΕΣΜΕΝΟ	1TOC	115	X			X	5	200	50	k, o		
1953	ΣΥΜΠΙΕΣΜΕΝΟ ΑΕΡΙΟ, ΤΟΞΙΚΟ, ΕΥΦΛΕΚΤΟ, Ε.Α.Ο.	1TF	≤5000	X	X	X	X	5			z		
1954	ΣΥΜΠΙΕΣΜΕΝΟ ΑΕΡΙΟ, ΕΥΦΛΕΚΤΟ, Ε.Α.Ο.	1F		X	X	X	X	10			z		
1955	ΣΥΜΠΙΕΣΜΕΝΟ ΑΕΡΙΟ, ΤΟΞΙΚΟ, Ε.Α.Ο.	1T	≤5000	X	X	X	X	5			z		
1956	ΣΥΜΠΙΕΣΜΕΝΟ ΑΕΡΙΟ, Ε.Α.Ο.	1A		X	X	X	X	10			z		
1957	ΔΕΥΤΕΡΙΟ, ΣΥΜΠΙΕΣΜΕΝΟ	1F		X	X	X	X	10			d		
1964	ΑΕΡΙΟ ΜΙΓΜΑ ΥΔΡΟΓΟΝΑΝΘΡΑΚΑ, Ε.Α.Ο.	1F		X	X	X	X	10			z		
1971	ΜΕΘΑΝΙΟ, ΣΥΜΠΙΕΣΜΕΝΟ ή ΦΥΣΙΚΟ ΑΕΡΙΟ, ΣΥΜΠΙΕΣΜΕΝΟ, με υψηλή περιεκτικότητα σε μεθάνιο	1F		X	X	X	X	10					
2034	ΜΙΓΜΑ ΥΔΡΟΓΟΝΟΥ ΚΑΙ ΜΕΘΑΝΙΟΥ, ΣΥΜΠΙΕΣΜΕΝΟ	1F		X	X	X	X	10			d		
2190	ΔΙΦΘΟΡΙΟΥΧΟ ΟΞΥΓΟΝΟ	1TOC	2.6	X			X	5	200	30	a, k, n, o		
3156	ΣΥΜΠΙΕΣΜΕΝΟ ΑΕΡΙΟ, ΟΞΕΙΔΩΤΙΚΟ, Ε.Α.Ο.	1O		X	X	X	X	10			z		
3303	ΣΥΜΠΙΕΣΜΕΝΟ ΑΕΡΙΟ, ΤΟΞΙΚΟ, ΟΞΕΙΔΩΤΙΚΟ, Ε.Α.Ο.	1TO	≤5000	X	X	X	X	5			z		

P200		ΟΔΗΓΙΑ ΣΥΣΚΕΥΑΣΙΑΣ (συνέχεια)								P200	
Πίνακα 1 : ΣΥΜΠΙΕΣΜΕΝΑ ΑΕΡΙΑ											
UN	ΟΝΟΜΑΣΙΑ ΚΑΙ ΠΕΡΙΓΡΑΦΗ	ΚΩΔΙΚΟΣ ΤΑΞΙΝΟΜΗΣΗΣ	LC ₅₀ ml/m ³	Κύλινδροι	Σωλήνες	Βαρέλια πίεσης	Δέσμοι κυλίνδρων	Περίοδος δοκιμής, έτη ^a	Δοκιμή πίεσης ^b	Μέγιστη πίεση εργασίας ^b	Ειδικές διατάξεις συσκευασίας
3304	ΣΥΜΠΙΕΣΜΕΝΟ ΑΕΡΙΟ, ΤΟΞΙΚΟ, ΔΙΑΒΡΩΤΙΚΟ, Ε.Α.Ο.	1TC	≤5000	X	X	X	X	5			z
3305	ΣΥΜΠΙΕΣΜΕΝΟ ΑΕΡΙΟ, ΤΟΞΙΚΟ, ΕΥΦΛΕΚΤΟ, ΔΙΑΒΡΩΤΙΚΟ, Ε.Α.Ο.	1TFC	≤5000	X	X	X	X	5			z
3306	ΣΥΜΠΙΕΣΜΕΝΟ ΑΕΡΙΟ, ΤΟΞΙΚΟ, ΟΞΕΙΔΩΤΙΚΟ, ΔΙΑΒΡΩΤΙΚΟ, Ε.Α.Ο.	1TOC	≤5000	X	X	X	X	5			z

^a Δεν ισχύει για δοχεία πίεσης κατασκευασμένα από σύνθετα υλικά

^b Όπου οι καταχωρήσεις είναι κενές, η πίεση λειτουργίας δεν θα υπερβαίνει τα δύο τρίτα της πίεσης δοκιμής.

P200		ΟΔΗΓΙΑ ΣΥΣΚΕΥΑΣΙΑΣ (συνέχεια)								P200	
Πίνακας 2 : ΥΓΡΟΠΟΙΗΜΕΝΑ ΑΕΡΙΑ ΚΑΙ ΔΙΑΛΥΜΕΝΑ ΑΕΡΙΑ											
UN	ΟΝΟΜΑΣΙΑ ΚΑΙ ΠΕΡΙΓΡΑΦΗ	ΚΩΔΙΚΟΣ ΤΑΞΙΝΟΜΗΣΗΣ	LC ₅₀ ml/m ³	Κύλινδροι	Σφάλμα	Βαρέλια πίεσης	Δέση κυλίνδρων	Περίοδος δοκιμής έτη ^a	Δοκιμή πίεσης ^b	Λόγος πλήρωσης	Ειδικές διατάξεις συσκευασίας
1001	ΑΚΕΤΥΛΕΝΙΟ, ΔΙΑΛΥΜΕΝΟ	4F		X	X	X	X	10	60		c, p
1005	ΑΜΩΝΙΑ, ΑΝΥΔΡΗ	2TC	4000	X	X	X	X	5	33	0.53	b, r
1008	ΤΡΙΦΘΟΡΙΟΥΧΟ ΒΟΡΙΟ, ΣΥΜΠΙΕΣΜΕΝΟ	2TC	387	X	X	X	X	5	225 300	0.715 0.86	
1009	ΒΡΩΜΟΤΡΙΦΘΟΡΟΜΕΘΑΝΙΟ (ΨΥΚΤΙΚΟ ΑΕΡΙΟ R13B1)	2A		X	X	X	X	10	42 120 250	1.13 1.44 1.60	r r r
1010	ΒΟΥΤΑΔΙΕΝΙΑ, ΑΔΡΑΝΕΣ (1,2 – βουταδιένιο) ή	2F		X	X	X	X	10	10	0.59	r
1010	ΒΟΥΤΑΔΙΕΝΙΑ, ΑΔΡΑΝΕΣ (1,3 – βουταδιένιο) ή	2F		X	X	X	X	10	10	0.55	r
1010	ΒΟΥΤΑΔΙΕΝΙΑ, ΚΑΙ ΜΕΙΓΜΑΤΑ ΥΔΡΟΓΟΝΑΝΘΡΑΚΩΝ ΑΔΡΑΝΕΣ	2F		X	X	X	X	10	10	0.50	r, v Z
1011	ΒΟΥΤΑΝΙΟ	2F		X	X	X	X	10	10	0.51	r, v
1012	ΜΕΙΓΜΑΤΑ ΒΟΥΤΥΛΕΝΙΟΥ ή	2F		X	X	X	X	10	10	0.50	r, z
1012	1-ΒΟΥΤΥΛΕΝΙΟ ή	2F		X	X	X	X	10	10	0.53	
1012	CIS-2-ΒΟΥΤΕΝΙΟ ή	2F		X	X	X	X	10	10	0.55	
1012	TRANS-2-ΒΟΥΤΥΛΕΝΙΟ	2F		X	X	X	X	10	10	0.54	
1013	ΔΙΟΞΕΙΔΙΟ ΤΟΥ ΑΝΘΡΑΚΑ	2A		X	X	X	X	10	190 250	0.66 0.75	r r
1017	ΧΛΩΡΙΟ	2TC	293	X	X	X	X	5	22	1.25	a, r
1018	ΧΛΩΡΙΔΙΦΘΟΡΟ-ΜΕΘΑΝΙΟ (ΨΥΚΤΙΚΟ ΑΕΡΙΟ R22)	2A		X	X	X	X	10	29	1.03	r
1020	ΧΛΩΡΟΤΕΤΡΑΦΘΩΡΟΑΙΘΑΝΙΟ (ΨΥΚΤΙΚΟ ΑΕΡΙΟ R124)	2A		X	X	X	X	10	25	1.08	r
1021	1-ΧΛΩΡΟ-1,2,2,2- ΤΕΤΡΑΦΘΩΡΟΑΙΘΑΝΙΟ (ΨΥΚΤΙΚΟ ΑΕΡΙΟ R124)	2A		X	X	X	X	10	12	1.20	r
1022	ΧΛΩΡΟΤΡΙΦΘΩΡΟ-ΜΕΘΑΝΙΟ (ΨΥΚΤΙΚΟ ΑΕΡΙΟ R13)	2A		X	X	X	X	10	100 120 190 250	0.83 0.90 1.04 1.10	r r r r
1026	ΚΥΑΝΟΓΟΝΟ	2TF	350	X	X	X	X	5	100	0.70	r, u
1027	ΚΥΚΛΟΠΡΟΠΑΝΙΟ	2F		X	X	X	X	10	20	0.53	r
1028	ΔΙΧΛΩΡΟΔΙΦΘΩΡΟ-ΜΕΘΑΝΙΟ (ΨΥΚΤΙΚΟ ΑΕΡΙΟ R12)	2A		X	X	X	X	10	18	1.15	r
1029	ΔΙΧΛΩΡΟΦΘΩΡΟΜΕΘΑΝΙΟ (ΨΥΚΤΙΚΟ ΑΕΡΙΟ R21)	2A		X	X	X	X	10	10	1.23	r

P200		ΟΔΗΓΙΑ ΣΥΣΚΕΥΑΣΙΑΣ (συνέχεια)										P200	
Πίνακας 2 : ΥΓΡΟΠΟΙΗΜΕΝΑ ΑΕΡΙΑ ΚΑΙ ΔΙΑΛΥΜΕΝΑ ΑΕΡΙΑ													
UN	ΟΝΟΜΑΣΙΑ ΚΑΙ ΠΕΡΙΓΡΑΦΗ	ΚΩΔΙΚΟΣ ΤΑΞΙΝΟΜΗΣΗΣ	LC ₅₀ /m ³	Κυλίνδροι	Σολίνες	Βαρέλια πίεσης	Δέσμη κυλίνδρων	Περίοδος δοκιμής, έτη ^a	Δοκιμή πίεσης ^b	Λόγος πλήρωσης	Ειδικές διατάξεις συσκευασίας		
1030	1,1-ΔΙΦΘΟΡΟΑΙΘΑΝΙΟ (ΨΥΚΤΙΚΟ ΑΕΡΙΟ R152a)	2F		X	X	X	X	10	18	0.79	r		
1032	ΔΙΜΕΘΥΛΑΜΙΝΗ, ΑΝΥΔΡΗ	2F		X	X	X	X	10	10	0.59	b, r		
1033	ΔΙΜΕΘΥΛΑΙΘΕΡΑΣ	2F		X	X	X	X	10	18	0.58	r		
1035	ΑΙΘΑΝΙΟ	2F		X	X	X	X	10	95 120 300	0.25 0.29 0.39	r r r		
1036	ΕΘΥΛΑΜΙΝΗ	2F		X	X	X	X	10	10	0.61	b, r		
1037	ΑΙΘΥΛΟ ΧΛΩΡΙΔΙΟ	2F		X	X	X	X	10	10	0.80	a, r		
1039	ΑΙΘΥΛΟ ΜΕΘΥΛΟ ΑΙΘΕΡΑΣ	2F		X	X	X	X	10	10	0.64	r		
1040	ΑΙΘΥΛΕΝΟΞΕΙΔΙΟ ή ΑΙΘΥΛΕΝΟΞΕΙΔΙΟ ΜΕ ΑΖΩΤΟ μέχρι ολικής πίεσεως 1MPa (10 bar) στους 50°C	2TF	2900	X	X	X	X	5	15	0.78	l, r		
1041	ΑΙΘΥΛΕΝ ΟΞΕΙΔΙΟ ΚΑΙ ΜΕΙΓΜΑ ΔΙΟΞΕΙΔΙΟΥ ΤΟΥ ΑΝΘΡΑΚΑ με περισσότερο από 9% αιθυλενοξείδιο αλλά όχι περισσότερο από 87%	2F		X	X	X	X	10	190 250	0.66 0.75	r r		
1043	ΛΙΠΑΣΜΑ ΑΜΜΩΝΙΩΣΗΣ ΔΙΑΛΥΜΑ με ελεύθερη αμμωνία	2A		X	X	X	X	5			b, z		
1048	ΥΔΡΟΒΡΩΜΙΟ, ΑΝΥΔΡΟ	2TC	2860	X	X	X	X	5	60	1.54	a, d, r		
1050	ΥΔΡΟΧΛΩΡΙΟ, ΑΝΥΔΡΟ	2TC	2810	X	X	X	X	5	100 120 150 200	0.30 0.56 0.67 0.74	a, d, r a, d, r a, d, r a, d, r		
1053	ΥΔΡΟΘΕΙΟ	2TF	712	X	X	X	X	5	55	0.67	d, r, u		
1055	ΙΣΟΒΟΥΤΥΛΕΝΙΟ	2F		X	X	X	X	10	10	0.52	r		
1058	ΥΓΡΟΠΟΙΗΜΕΝΑ ΑΕΡΙΑ, μη-εύφλεκτα, ιονισμένο με άζωτο, διοξείδιο του άνθρακα ή αέρα	2A		X	X	X	X	10	Πίεση δοκιμής = 1.5 x πίεση λειτουργίας		r		
1060	ΜΕΙΓΜΑ ΜΕΘΥΛΑΚΕΤΥΛΕΝΙΟΥ ΚΑΙ ΠΡΟΠΑΔΙΕΝΙΟΥ, ΣΤΑΘΕΡΟΠΟΙΗΜΕΝΟ	2F		X	X	X	X	10			c, r, z		
	Προπαδιένιο με 1% έως 4% μεθυλακετυλένιο	2F		X	X	X	X	10	22	0.52	c, r		
	Μείγμα P1	2F		X	X	X	X	10	30	0.49	c, r		
	Μείγμα P2	2F		X	X	X	X	10	24	0.47	c, r		

P200		ΟΔΗΓΙΑ ΣΥΣΚΕΥΑΣΙΑΣ (συνέχεια)									P200	
Πίνακας 2 : ΥΓΡΟΠΟΙΗΜΕΝΑ ΑΕΡΙΑ ΚΑΙ ΔΙΑΛΥΜΕΝΑ ΑΕΡΙΑ												
UN	ΟΝΟΜΑΣΙΑ ΚΑΙ ΠΕΡΙΓΡΑΦΗ	ΚΩΔΙΚΟΣ ΤΑΞΙΝΟΜΗΣΗΣ	LC ₅₀ /ml/m ³	Κύλινδροι	Σολήνες	Βαρέλια πίεσης	Δέσμη κυλίνδρων	Περίοδος δοκιμής, έτη ^a	Δοκιμή πίεσης ^b	Λόγος πλήρωσης	Ειδικές διατάξεις συσκευασίας	
1061	ΜΕΘΥΛΑΜΙΝΗ, ΑΝΥΔΡΗ	2F		X	X	X	X	10	13	0.58	b, r	
1062	ΜΕΘΥΛΟ ΒΡΩΜΙΔΙΟ με όχι περισσότερο από 2% χλωροπικρίνη	2T	850	X	X	X	X	5	10	1.51	a	
1063	ΜΕΘΥΛΟ ΧΛΩΡΙΔΙΟ (ΨΥΚΤΙΚΟ ΑΕΡΙΟ R 40)	2F		X	X	X	X	10	17	0.81	a, r	
1064	ΜΕΘΥΛΟ ΜΕΡΚΑΠΤΑΝΗ	2TF	1350	X	X	X	X	5	10	0.78	d, r, u	
1067	ΔΙΝΙΤΡΟΓΟΝΙΚΟ ΤΕΤΡΟΞΕΙΔΙΟ (ΔΙΟΞΕΙΔΙΟ ΤΟΥ ΑΖΩΤΟΥ)	2TOC	115	X	X	X	X	5	10	1.30	k	
1069	ΝΙΤΡΟΔΥΛΟΧΛΩΡΙΔΙΟ	2TC	35	X	X	X	X	5	13	1.10	k, r	
1070	ΥΠΟΞΕΙΔΙΟ ΤΟΥ ΑΖΩΤΟΥ	2O		X	X	X	X	10	180 225 250	0.68 0.74 0.75		
1075	ΑΕΡΙΟ ΠΕΤΡΕΛΑΙΟ ΥΓΡΟΠΟΙΗΜΕΝΟ	2F		X	X	X	X	10			v, z	
1076	ΦΩΣΓΕΝΙΟ	2TC	5	X	X	X	X	5	20	1.23	k, r	
1077	ΠΡΟΠΥΛΕΝΙΟ	2F		X	X	X	X	10	30	0.43	r	
1078	ΨΥΚΤΙΚΑ ΑΕΡΙΑ, Ε.Α.Ο.	2A		X	X	X	X	10			r, z	
	Μείγμα F1	2A		X	X	X	X	10	12	1.23		
	Μείγμα F2	2A		X	X	X	X	10	18	1.15		
	Μείγμα F3	2A		X	X	X	X	10	29	1.03		
1079	ΔΙΟΞΕΙΔΙΟ ΤΟΥ ΘΕΙΟΥ	2TC	2520	X	X	X	X	5	14	1.23	r	
1080	ΕΞΑΘΕΙΟΦΘΟΡΙΔΙΟ	2A		X	X	X	X	10	70 140 160	1.04 1.33 1.37	r r r	
1081	ΤΕΤΡΑΦΘΟΡΟΑΙΘΥΛΕΝΙΟ, ΑΔΡΑΝΕΣ	2F		X	X	X	X	10	200		m, o, r	
1082	ΤΡΙΦΘΟΡΟΧΛΩΡΟ-ΑΙΘΥΛΕΝΙΟ, ΑΔΡΑΝΕΣ	2TF	2000	X	X	X	X	5	19	1.13	r, u	
1083	ΤΡΙΜΕΘΥΛΟΑΜΙΝΗ, ΑΝΥΔΡΗ	2F		X	X	X	X	10	10	0.56	b, r	
1085	ΒΙΝΥΛΟΒΡΩΜΙΔΙΟ, ΑΔΡΑΝΕΣ	2F		X	X	X	X	10	10	1.37	a, r	
1086	ΒΙΝΥΛΟ ΧΛΩΡΙΔΙΟ, ΑΔΡΑΝΕΣ	2F		X	X	X	X	10	12	0.81	a, r	
1087	ΒΙΝΥΛΟ ΜΕΘΥΛΟ ΑΙΘΕΡΑΣ, ΑΔΡΑΝΗΣ	2F		X	X	X	X	10	10	0.67	r	
1581	ΧΛΩΡΟΠΙΚΡΙΝΗ ΚΑΙ ΜΕΙΓΜΑ ΜΕΘΥΛΟ ΒΡΩΜΙΔΙΟΥ	2T	850	X	X	X	X	5	10	1.51	a	
1582	ΧΛΩΡΟΠΙΚΡΙΝΗ ΚΑΙ ΜΕΙΓΜΑ ΜΕΘΥΛΟ ΧΛΩΡΙΔΙΟΥ	2T	d	X	X	X	X	5	17	0.81	a	

P200		ΟΔΗΓΙΑ ΣΥΣΚΕΥΑΣΙΑΣ (συνέχεια)										P200	
Πίνακας 2 : ΥΓΡΟΠΟΙΗΜΕΝΑ ΑΕΡΙΑ ΚΑΙ ΔΙΑΛΥΜΕΝΑ ΑΕΡΙΑ													
UN	ΟΝΟΜΑΣΙΑ ΚΑΙ ΠΕΡΙΓΡΑΦΗ	ΚΩΔΙΚΟΣ ΤΑΞΙΝΟΜΗΣΗΣ	LC ₅₀ /m ³	Κύλινδροι	Σωλήνες	Βαρέλια πίεσης	Δέσμη κυλίνδρων	Περίοδος δοκιμής, έτη ^a	Δοκιμή πίεσης ^b	Λόγος πλήρωσης	Ειδικές διατάξεις συσκευασίας		
1589	ΧΛΩΡΙΟΥΧΟ ΚΥΑΝΟΓΟΝΟ, ΑΔΡΑΝΕΣ	2TC	80	X			X	5	20	1.03	k		
1741	ΤΡΙΧΛΩΡΙΟΥΧΟ ΒΟΡΙΟ	2TC	2541	X	X	X	X	5	10	1.19	r		
1749	ΤΡΙΦΘΟΡΙΟΥΧΟ ΧΛΩΡΙΟ	2TOC	299	X	X	X	X	5	30	1.40	a		
1858	ΕΞΑΦΘΟΡΟΠΡΟΠΥΛΕΝΙΟ (ΨΥΚΤΙΚΟ ΑΕΡΙΟ R1216)	2A		X	X	X	X	10	22	1.11	r		
1859	ΤΕΤΡΑΦΘΟΡΙΟΥΧΟ ΠΥΡΙΤΙΟ, ΣΥΜΠΙΕΣΜΕΝΟ	2TC	450	X	X	X	X	5	200 300	0.74 1.10			
1860	ΒΙΝΥΛΟ ΦΘΟΡΙΔΙΟ, ΑΔΡΑΝΕΣ	2F		X	X	X	X	10	250	0.64	a, r		
1911	ΔΙΒΟΡΑΝΙΟ, ΣΥΜΠΙΕΣΜΕΝΟ	2TF	80	X			X	5	250	0.07	d, k, o		
1912	ΜΕΙΓΜΑ ΜΕΘΥΛΟΧΛΩΡΙΔΙΟΥ ΚΑΙ ΜΕΘΥΛΕΝΟΧΛΩΡΙΔΙΟΥ	2F		X	X	X	X	10	17	0.81	a, r		
1952	ΜΕΙΓΜΑ ΔΙΟΞΕΙΔΙΟΥ ΤΟΥ ΑΝΘΡΑΚΑ ΚΑΙ ΑΙΘΥΛΕΝΟΞΕΙΔΙΟΥ με όχι περισσότερο από 9% αιθυλενοξείδιο	2A		X	X	X	X	10	190 250	0.66 0.75	r r		
1958	ΔΙΧΛΩΡΟΤΕΤΡΑΦΘΟΡΟ-ΑΙΘΑΝΙΟ (ΨΥΚΤΙΚΟ ΑΕΡΙΟ R114)	2A		X	X	X	X	10	10	1.30	r		
1959	1,1-ΔΙΦΘΟΡΟΑΙΘΥΛΕΝΙΟ (ΨΥΚΤΙΚΟ ΑΕΡΙΟ R1132a)	2F		X	X	X	X	10	250	0.77	r		
1962	ΑΙΘΥΛΕΝΙΟ, ΣΥΜΠΙΕΣΜΕΝΟ	2F		X	X	X	X	10	225 300	0.34 0.37			
1965	ΑΕΡΙΟ ΜΕΙΓΜΑ ΥΔΡΟΓΟΝΑΝΘΡΑΚΑ, ΥΓΡΟΠΟΙΗΜΕΝΟ, Ε.Α.Ο.	2F		X	X	X	X	10		b	r, ta, v, z		
	Μείγμα Α	2F						10	10	0.50			
	Μείγμα ΑΟ1	2F						10	15	0.49			
	Μείγμα ΑΟ2	2F						10	15	0.48			
	Μείγμα ΑΟ	2F						10	15	0.47			
	Μείγμα Α1	2F						10	20	0.46			
	Μείγμα Β1	2F						10	25	0.45			
	Μείγμα Β2	2F						10	25	0.44			
	Μείγμα Β	2F						10	25	0.43			
	Μείγμα C	2F						10	30	0.42			
1967	ΕΝΤΟΜΟΚΤΟΝΟ ΑΕΡΙΟ, ΤΟΞΙΚΟ, Ε.Α.Ο.	2T		X	X	X	X	5			z		
1968	ΕΝΤΟΜΟΚΤΟΝΟ ΑΕΡΙΟ, Ε.Α.Ο.	2A		X	X	X	X	10			r, z		
1969	ΙΣΟΒΟΥΤΑΝΙΟ	2F		X	X	X	X	10	10	0.49	r, v		

P200		ΟΔΗΓΙΑ ΣΥΣΚΕΥΑΣΙΑΣ (συνέχεια)										P200	
Πίνακας 2 : ΥΓΡΟΠΟΙΗΜΕΝΑ ΑΕΡΙΑ ΚΑΙ ΔΙΑΛΥΜΕΝΑ ΑΕΡΙΑ													
UN	ΟΝΟΜΑΣΙΑ ΚΑΙ ΠΕΡΙΓΡΑΦΗ	ΚΩΔΙΚΟΣ ΤΑΞΙΝΟΜΗΣΗΣ	LC ₅₀ /m ³	Κύλινδροι	Σωλήνες	Βαρέλια πίεσης	Δέσμη κυλίνδρων	Περίοδος δοκιμής, έτη ^a	Δοκιμή πίεσης ^b	Λόγος πλήρωσης	Ειδικές διατάξεις συσκευασίας		
1973	ΜΕΙΓΜΑ ΧΛΩΡΟΔΙΦΘΟΡΟΜΕΘΑΝΙΟΥ ΚΑΙ ΧΛΩΡΟΠΕΝΤΑΦΘΟΡΟ-ΑΙΘΑΝΙΟΥ με σταθερό σημείο βρασμού, με περίπου 49% χλωροδιφθορομεθάνιο (ΨΥΚΤΙΚΟ ΑΕΡΙΟ R502)	2A		X	X	X	X	10	31	1.05	r		
1974	ΧΛΩΡΟΔΙΦΘΟΡΟΒΡΩΜΟ-ΜΕΘΑΝΙΟ (R12B1)	2A		X	X	X	X	10	10	1.61	r		
1975	ΜΕΙΓΜΑ ΝΙΤΡΙΚΟΥ ΟΞΕΙΔΙΟΥ ΚΑΙ ΔΙΝΙΤΡΙΚΟΥ ΤΕΤΡΟΞΕΙΔΙΟΥ (ΜΕΙΓΜΑ ΝΙΤΡΙΚΟΥ ΟΞΕΙΔΙΟΥ ΚΑΙ ΔΙΟΞΕΙΔΙΟΥ ΤΟΥ ΑΖΩΤΟΥ)	2T0C	115	X		X	X	5			k, z		
1976	ΟΚΤΑΦΘΟΡΟΚΥΚΛΟΒΟΥΤΑΝΙΟ (ΨΥΚΤΙΚΟ ΑΕΡΙΟ RC318)	2A		X	X	X	X	10	22	1.34	r		
1978	ΠΡΟΠΑΝΙΟ	2F		X	X	X	X	10	25	0.42	r, v		
1982	ΤΕΤΡΑΦΘΟΡΟΜΕΘΑΝΙΟ, ΣΥΜΠΙΕΣΜΕΝΟ (ΨΥΚΤΙΚΟ ΑΕΡΙΟ R14, ΣΥΜΠΙΕΣΜΕΝΟ)	2A		X	X	X	X	10	200 300	0.62 0.94			
1983	1-ΧΛΩΡΟ-2,2,2-ΤΡΙΦΘΟΡΟΑΙΘΑΝΙΟ (ΨΥΚΤΙΚΟ ΑΕΡΙΟ R133a)	2A		X	X	X	X	10	10	1.18	r		
1984	ΤΡΙΦΘΟΡΟΜΕΘΑΝΙΟ (ΨΥΚΤΙΚΟ ΑΕΡΙΟ R23)	2A		X	X	X	X	10	190 250	0.87 0.95	r r		
2035	1,1,1-ΤΡΙΦΘΟΡΟΑΙΘΑΝΙΟ (ΨΥΚΤΙΚΟ ΑΕΡΙΟ R143a)	2F		X	X	X	X	10	35	0.75	r		
2036	ΞΕΝΟΝ, ΣΥΜΠΙΕΣΜΕΝΟ	2A		X	X	X	X	10	130	1.24			
2044	2,2-ΔΙΜΕΘΥΛΟΠΡΟΠΑΝΙΟ	2F		X	X	X	X	10	10	0.53	r		
2073	ΔΙΑΛΥΜΑ ΑΜΩΝΙΑΣ, σχετική πυκνότητα λιγότερη από 0.88 στους 15°C	4A											
	με περισσότερο από 35% και όχι περισσότερο από 40% αμμωνία	4A		X	X	X	X	5	10	0.80	b		
	με περισσότερο από 40% και όχι περισσότερο από 50% αμμωνία	4A		X	X	X	X	5	12	0.77	b		
2188	ΑΡΣΙΝΗ	2TF	20	X			X	5	42	1.10	d, k		
2189	ΔΙΧΛΩΡΟΣΙΛΑΝΙΟ	2TFC	314	X	X	X	X	5	10	0.90			
2191	ΣΟΥΛΦΟΥΡΥΛΟ-ΧΛΩΡΙΔΙΟ	2T	3020	X	X	X	X	5	50	1.10	u		
2192	ΓΕΡΜΑΝΟΜΕΘΑΝΙΟ ^c	2TF	620	X	X	X	X	5	250	1.02	d, r, q		
2193	ΕΞΑΦΘΟΡΟΑΙΘΑΝΙΟ, ΣΥΜΠΙΕΣΜΕΝΟ (ΨΥΚΤΙΚΟ ΑΕΡΙΟ R116, ΣΥΜΠΙΕΣΜΕΝΟ)	2A		X	X	X	X	10	200	1.10			

P200		ΟΔΗΓΙΑ ΣΥΣΚΕΥΑΣΙΑΣ (συνέχεια)										P200	
Πίνακας 2 : ΥΓΡΟΠΟΙΗΜΕΝΑ ΑΕΡΙΑ ΚΑΙ ΔΙΑΛΥΜΕΝΑ ΑΕΡΙΑ													
UN	ΟΝΟΜΑΣΙΑ ΚΑΙ ΠΕΡΙΓΡΑΦΗ	ΚΩΔΙΚΟΣ ΤΑΞΙΝΟΜΗΣΗΣ	LC ₅₀ /m ³	Κύλινδροι	Σολήνες	Βαρέλια πίεσης	Δέσμη κυλίνδρων	Περίοδος δοκιμής έτη ^a	Δοκιμή πίεσης ^b	Λόγος πλήρωσης	Ειδικές διατάξεις συσκευασίας		
2194	ΕΞΑΦΘΟΡΙΟΥΧΟ ΣΕΛΗΝΙΟ	2TC	50	X			X	5	36	1.46	k, r		
2195	ΕΞΑΦΘΟΡΙΟΥΧΟ ΤΕΛΛΟΥΡΙΟ	2TC	25	X			X	5	20	1.00	k, r		
2196	ΕΞΑΦΘΟΡΙΟΥΧΟ ΒΟΛΦΡΑΜΙΟ	2TC	160	X			X	5	10	2.70	a, k, r		
2197	ΥΔΡΟΪΩΔΙΟ, ΑΝΥΔΡΟ	2TC	2860	X	X	X	X	5	23	2.25	a, d, r		
2198	ΠΕΝΤΑΦΘΟΡΙΟΥΧΟΣ ΦΩΣΦΟΡΟΣ, ΣΥΜΠΙΕΣΜΕΝΟΣ	2TC	190	X			X	5	200 300	0.90 1.34	k k		
2199	ΦΩΣΦΙΝΗ ^c	2TF	20	X			X	5	225 250	0.30 0.45	d, k, p, r, d, k, q, r		
2200	ΠΡΟΠΑΔΙΕΝΙΟ, ΑΔΡΑΝΕΣ	2F		X	X	X	X	10	22	0.50	r		
2202	ΥΔΡΟΣΕΛΗΝΙΟ, ΑΝΥΔΡΟ	2TF	2	X			X	5	31	1.60	k		
2203	ΣΙΛΑΝΙΟ, ΣΥΜΠΙΕΣΜΕΝΟ ^c	2F		X	X	X	X	10	225 250	0.32 0.36	d, q, d, q,		
2204	ΚΑΡΒΟΝΥΛΟΣΟΥΛΦΙΔΙΟ	2TF	1700	X	X	X	X	5	26	0.84	r, u		
2417	ΚΑΡΒΟΥΝΥΛΟΦΘΟΡΙΔΙΟ, ΣΥΜΠΙΕΣΜΕΝΟ	2TC	360	X	X	X	X	5	200 300	0.47 0.70			
2418	ΤΕΤΡΑΘΕΙΟΦΘΟΡΙΔΙΟ	2TC	40	X				5	30	0.91	k, r		
2419	ΒΡΩΜΟΤΡΙΦΘΟΡΟ-ΑΙΘΥΛΕΝΙΟ	2F		X	X	X	X	10	10	1.19	r		
2420	ΕΞΑΦΘΟΡΟΑΚΕΤΟΝΗ	2TC	470	X	X	X	X	5	22	1.08	r		
2421	ΤΡΙΘΕΙΔΙΟ ΤΟΥ ΑΖΩΤΟΥ	2TOC	ΑΠΑΓΟΡΕΥΕΤΑΙ Η ΜΕΤΑΦΟΡΑ										
2422	ΟΚΤΑΦΘΟΡΟΒΟΥΤ-2-ΕΝΙΟ (ΨΥΚΤΙΚΟ ΑΕΡΙΟ R1318)	2A		X	X	X	X	10	12	1.34	r		
2424	ΟΚΤΑΦΘΟΡΟΠΡΟΠΑΝΙΟ (ΨΥΚΤΙΚΟ ΑΕΡΙΟ R218)	2A		X	X	X	X	10	25	1.09	r		
2451	ΑΖΩΤΟ ΤΡΙΦΘΟΡΙΟΥΧΟ	2O		X	X	X	X	10	200	0.50			
2452	ΑΙΘΥΛΑΚΕΤΥΛΕΝΙΟ, ΑΔΡΑΝΕΣ	2F		X	X	X	X	10	10	0.57	c, r		
2453	ΑΙΘΥΛΟΦΛΟΡΙΔΙΟ (ΨΥΚΤΙΚΟ ΑΕΡΙΟ R161)	2F		X	X	X	X	10	30	0.57	r		
2454	ΜΕΘΥΛΟΦΛΟΡΙΔΙΟ (ΨΥΚΤΙΚΟ ΑΕΡΙΟ R41)	2F		X	X	X	X	10	300	0.36	r		
2455	ΝΙΤΡΩΔΕΣ ΜΕΘΥΛΙΟ	2A	ΑΠΑΓΟΡΕΥΕΤΑΙ Η ΜΕΤΑΦΟΡΑ										
2517	1-ΧΛΩΡΟ-1,1-ΔΙΦΘΟΡΟΑΙΘΑΝΙΟ (ΨΥΚΤΙΚΟ ΑΕΡΙΟ R142(b))	2F		X	X	X	X	10	10	0.99	r		

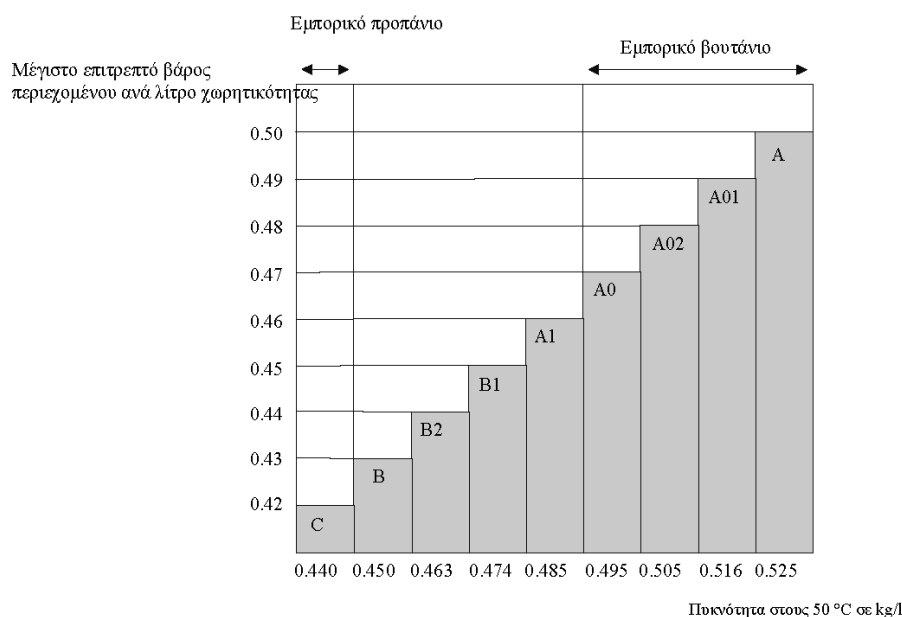
P200		ΟΔΗΓΙΑ ΣΥΣΚΕΥΑΣΙΑΣ (συνέχεια)									P200	
Πίνακας 2 : ΥΓΡΟΠΟΙΗΜΕΝΑ ΑΕΡΙΑ ΚΑΙ ΔΙΑΛΥΜΕΝΑ ΑΕΡΙΑ												
UN	ΟΝΟΜΑΣΙΑ ΚΑΙ ΠΕΡΙΓΡΑΦΗ	ΚΩΔΙΚΟΣ ΤΑΞΙΝΟΜΗΣΗΣ	LC ₅₀ /m ³	Κύλινδροι	Σωλήνες	Βαρέλια πίεσης	Δέσμη κυλίνδρων	Περίοδος δοκιμής, έτη ^a	Δοκιμή πίεσης ^b	Δόλος πλήρωσης	Ειδικές διατάξεις συσκευασίας	
2534	ΜΕΘΥΛΟΧΛΩΡΟΣΙΛΑΝΙΟ	2TFC	600	X	X	X	X	5			r, z	
2548	ΠΕΝΤΑΦΘΟΡΙΟΥΧΟ ΧΛΩΡΙΟ	2TOC	122	X			X	5	13	1.49	a, k	
2599	ΑΖΕΟΤΡΟΠΙΚΟ ΜΕΙΓΜΑ ΧΛΩΡΟΤΡΙΦΘΟΡΟ-ΜΕΘΑΝΙΟΥ ΚΑΙ ΤΡΙΦΘΟΡΟΜΕΘΑΝΙΟΥ, με περίπου 60% χλωροτριφθορομεθάνιο (ΨΥΚΤΙΚΟ ΑΕΡΙΟ R503)	2A		X	X	X	X	10	31 42 100	0.11 0.20 0.66	r r r	
2601	ΚΥΚΛΟΒΟΥΤΑΝΙΟ	2F		X	X	X	X	10	10	0.63	r	
2602	ΑΖΕΟΤΡΟΠΙΚΟ ΜΕΙΓΜΑ ΔΙΧΛΩΡΟΔΙΦΘΟΡΟ-ΜΕΘΑΝΙΟΥ ΚΑΙ 1,1-ΔΙΦΘΟΡΟΔΙΘΑΝΙΟΥ, με περίπου 74% διχλωροδιφθορομεθάνιο (ΨΥΚΤΙΚΟ ΑΕΡΙΟ R500)	2A		X	X	X	X	10	22	1.01	r	
2676	ΑΝΤΙΜΟΝΙΝΗ	2TF	20	X			X	5	20	1.20	k, r	
2901	ΧΛΩΡΙΟΥΧΟ ΒΡΩΜΙΟ	2TOC	290	X	X	X	X	5	10	1.50	a	
3057	ΤΡΙΦΘΟΡΟΑΚΕΤΥΛΟΧΛΩΡΙΔΙΟ	2TC	10	X		X	X	5	17	1.17	k, r	
3070	ΜΕΙΓΜΑ ΑΙΘΥΛΕΝΟΞΕΙΔΙΟΥ ΚΑΙ ΔΙΧΛΩΡΟΔΙΦΘΟΡΟ-ΜΕΘΑΝΙΟΥ με όχι περισσότερο από 12.5% αιθυλενοξειδίου	2A		X	X	X	X	10	18	1.09	r	
3083	ΥΠΕΡΧΛΩΡΥΛΟΦΘΟΡΙΔΙΟ	2TO	770	X	X	X	X	5	33	1.21	u	
3153	ΥΠΕΡΦΘΡΙΟ (ΜΕΘΥΛΟ ΒΙΝΥΛ ΑΙΘΕΡΑΣ)	2F		X	X	X	X	10	20	0.75	r	
3154	ΥΠΕΡΦΘΡΙΟ (ΑΙΘΥΛΟ ΒΙΝΥΛ ΑΙΘΕΡΑΣ)	2F		X	X	X	X	10	10	0.98	r	
3157	ΥΦΡΟΠΟΙΗΜΕΝΟ ΑΕΡΙΟ, ΟΞΕΙΔΩΤΙΚΟ, Ε.Α.Ο.	2O		X	X	X	X	10			z	
3159	1,1,1,2-ΤΕΤΡΑΦΘΟΡΟΕΘΑΝΗ (REFRIGERNAT ΑΕΡΙΟ R134a)	2A		X	X	X	X	10	22	1.04	r	
3160	ΥΓΡΟΠΟΙΗΜΕΝΟ ΑΕΡΙΟ, ΤΟΞΙΚΟ, ΕΥΦΛΕΚΤΟ, Ε.Α.Ο.	2TF	≤5000	X	X	X	X	5			r, z	
3161	ΥΓΡΟΠΟΙΗΜΕΝΟ ΑΕΡΙΟ, ΕΥΦΛΕΚΤΟ, Ε.Α.Ο.	2F		X	X	X	X	10			r, z	
3162	ΥΓΡΟΠΟΙΗΜΕΝΟ ΑΕΡΙΟ, ΤΟΞΙΚΟ, Ε.Α.Ο.	2T	≤5000	X	X	X	X	5			z	
3163	ΥΓΡΟΠΟΙΗΜΕΝΟ ΑΕΡΙΟ, Ε.Α.Ο.	2A		X	X	X	X	10			r, z	
3220	ΠΕΝΤΑΦΘΟΡΟΕΘΑΝΗ (ΨΥΚΤΙΚΟ ΑΕΡΙΟ R125)	2A		X	X	X	X	10	49 36	0.95 0.72	r r	

P200		ΟΔΗΓΙΑ ΣΥΣΚΕΥΑΣΙΑΣ (συνέχεια)										P200
Πίνακας 2 : ΥΓΡΟΠΟΙΗΜΕΝΑ ΑΕΡΙΑ ΚΑΙ ΔΙΑΛΥΜΕΝΑ ΑΕΡΙΑ												
UN	ΟΝΟΜΑΣΙΑ ΚΑΙ ΠΕΡΙΓΡΑΦΗ	ΚΩΔΙΚΟΣ ΤΑΞΙΝΟΜΗΣΗΣ	LC ₅₀ ml/m ³	Κύλινδροι	Σοάηνες	Βαρέλια πίεσης	Δέσμη κυλίνδρων	Περίοδος δοκιμής, έτη ^a	Δοκιμή πίεσης ^b	Δόγος πλήρωσης	Ειδικές διατάξεις συσκευασίας	
3252	ΔΙΦΘΟΡΟΜΕΘΑΝΙΟ (ΨΥΚΤΙΚΟ ΑΕΡΙΟ R32)	2F		X	X	X	X	10	48	0.78	r	
3296	ΕΠΤΑΦΘΟΡΟΠΡΟΠΑΝΙΟ (ΨΥΚΤΙΚΟ ΑΕΡΙΟ R227)	2A		X	X	X	X	10	15	1.20	r	
3297	ΜΕΙΓΜΑ ΑΙΘΥΛΕΝΟΞΕΙΔΙΟΥ ΚΑΙ ΧΛΩΡΟΤΕΤΡΑΦΘΟΡΟ-ΑΙΘΑΝΙΟΥ με όχι περισσότερο από 8.8% αιθυλενοξείδιο	2A		X	X	X	X	10	10	1.16	r	
3298	ΜΕΙΓΜΑ ΑΙΘΥΛΕΝΟΞΕΙΔΙΟΥ ΚΑΙ ΠΕΝΤΑΦΘΟΡΟΑΙΘΑΝΙΟΥ με όχι περισσότερο από 7.9% αιθυλενοξείδιο	2A		X	X	X	X	10	26	1.02	r	
3299	ΜΕΙΓΜΑ ΑΙΘΥΛΕΝΟΞΕΙΔΙΟΥ ΚΑΙ ΤΕΤΡΑΦΘΟΡΟΑΙΘΑΝΙΟΥ με όχι περισσότερο από 5.6% αιθυλενοξείδιο	2A		X	X	X	X	10	17	1.03	r	
3300	ΜΕΙΓΜΑ ΑΙΘΥΛΕΝΟΞΕΙΔΙΟΥ ΚΑΙ ΔΙΟΞΕΙΔΙΟΥ ΤΟΥ ΑΝΘΡΑΚΑ με περισσότερο από 87% αιθυλενοξείδιο	2TF	Περισ σότερο από 2900	X	X	X	X	5	28	0.73	r	
3307	ΥΓΡΟΠΟΙΗΜΕΝΟ ΑΕΡΙΟ, ΤΟΞΙΚΟ, ΟΞΕΙΔΩΤΙΚΟ, Ε.Α.Ο.	2TO	≤5000	X	X	X	X	5			z	
3308	ΥΓΡΟΠΟΙΗΜΕΝΟ ΑΕΡΙΟ, ΤΟΞΙΚΟ, ΔΙΑΒΡΩΤΙΚΟ, Ε.Α.Ο.	2TC	≤5000	X	X	X	X	5			r, z	
3309	ΥΓΡΟΠΟΙΗΜΕΝΟ ΑΕΡΙΟ, ΤΟΞΙΚΟ, ΕΥΦΛΕΚΤΟ, ΔΙΑΒΡΩΤΙΚΟ, Ε.Α.Ο.	2TFC	≤5000	X	X	X	X	5			r, z	
3310	ΥΓΡΟΠΟΙΗΜΕΝΟ ΑΕΡΙΟ, ΤΟΞΙΚΟ, ΟΞΕΙΔΩΤΙΚΟ, ΔΙΑΒΡΩΤΙΚΟ, Ε.Α.Ο.	2TOC	≤5000	X	X	X	X	5			z	
3318	ΔΙΑΛΥΜΑ ΑΜΩΝΙΑΣ, σχετική πυκνότητα λιγότερη από 0.880 στους 15°C στο νερό, με περισσότερο από 50% αμμωνία	4TC		X	X	X	X	5			b	
3337	ΨΥΚΤΙΚΟ ΑΕΡΙΟ R404A (Πενταφθοροαιθάνιο, 1,1,1- τριφθοροαιθάνιο, και 1,1,1,2- τετραφθοροαιθάνιο αζεότροπο μίγμα με περίπου 44% πενταφθοροαιθάνιο και 52% 1,1,1-τριφθοροαιθάνιο)	2A		X	X	X	X	10	36	0.82	r	
3338	ΨΥΚΤΙΚΟ ΑΕΡΙΟ R407A (Διφθορομεθάνιο, πενταφθοροαιθάνιο και τετραφθοροαιθάνιο αζεότροπο μίγμα με περίπου 20% διφθορομεθάνιο και 40% πενταφθοροαιθάνιο)	2A		X	X	X	X	10	36	0.94	r	

P200		ΟΔΗΓΙΑ ΣΥΣΚΕΥΑΣΙΑΣ (συνέχεια)										P200	
Πίνακας 2 : ΥΓΡΟΠΟΙΗΜΕΝΑ ΑΕΡΙΑ ΚΑΙ ΔΙΑΛΥΜΕΝΑ ΑΕΡΙΑ													
UN	ΟΝΟΜΑΣΙΑ ΚΑΙ ΠΕΡΙΓΡΑΦΗ	ΚΩΔΙΚΟΣ ΤΑΞΙΝΟΜΗΣΗΣ	LC ₅₀ ml/m ³	Κύλινδροι	Σφάλιγγες	Βαρέλια πίεσης	Δέσμη κυλίνδρων	Περίοδος δοκιμής, έτη ^a	Δοκιμή πίεσης ^b	Δόλος πλήρωσης	Ειδικές διατάξεις συσκευασίας		
3339	ΨΥΚΤΙΚΟ ΑΕΡΙΟ R407B (Διφθορομεθάνιο, πενταφθοροαιθάνιο, και 1,1,1,2-τετραφθοροαιθάνιο αζεότροπο μίγμα με περίπου 10% διφθορομεθάνιο και 70% πενταφθοροαιθάνιο)	2A		X	X	X	X	10	38	0.93	r		
3340	ΨΥΚΤΙΚΟ ΑΕΡΙΟ R407C (Διφθορομεθάνιο, πενταφθοροαιθάνιο, και 1,1,1,2-τετραφθοροαιθάνιο αζεότροπο μίγμα με περίπου 23% διφθορομεθάνιο και 25% πενταφθοροαιθάνιο)	2A		X	X	X	X	10	35	0.95	r		
3354	ΕΝΤΟΜΟΚΤΟΝΟ ΑΕΡΙΟ, ΕΥΦΛΕΚΤΟ, Ε.Α.Ο.	2F		X	X	X	X	10			r, z		
3355	ΕΝΤΟΜΟΚΤΟΝΟ ΑΕΡΙΟ, ΤΟΞΙΚΟ, ΕΥΦΛΕΚΤΟ, Ε.Α.Ο.	2TF		X	X	X	X	5			r, z		
3377	ΑΚΕΤΥΛΕΝΙΟ, ΕΛΕΥΘΕΡΟ ΔΙΑΛΥΤΗ	2F		X			X	5	60		c, p		

^a Μη εφαρμόσιμη για δοχεία κατασκευασμένα από σύνθετα υλικά.

^b Για μείγματα του UN 1965, το μέγιστο επιτρεπόμενο βάρος πλήρωσης ανά λίτρο χωρητικότητας είναι ως εξής:



^c Θεωρείται πυροφόρα.

^d Θεωρείται τοξικό. Η τιμή LC₅₀ να προσδιοριστεί

P200		ΟΔΗΓΙΑ ΣΥΣΚΕΥΑΣΙΑΣ (συνέχεια)										P200	
Πίνακας 3 : ΟΥΣΙΕΣ ΠΟΥ ΔΕΝ ΑΝΗΚΟΥΝ ΣΤΗΝ ΚΛΑΣΗ 2													
UN	ΟΝΟΜΑΣΙΑ ΚΑΙ ΠΕΡΙΓΡΑΦΗ	Κλάση	ΚΩΔΙΚΟΣ ΤΑΞΙΝΟΜΗΣΗΣ	LC ₅₀ ml/m ³	Κύλινδροι	Σωλήνες	Βαρέλια πίεσης	Δέσμη κυλίνδρων	Περίοδος δοκιμής, έτη ^a	Δοκιμή πίεσης ^b	Λόγος πλήρωσης	Ειδικές διατάξεις συσκευασίας	
1051	ΥΔΡΟΚΥΑΝΙΟ, ΣΤΑΘΕΡΟΠΟΙΗΜΕΝΟ , περιέχον λιγότερο από 3% νερό	6.1	TF	40	X			X	100	100	0.55	k	
1052	ΥΔΡΟΦΘΟΡΙΟ, ΑΝΥΔΡΟ	8	CT1	966	X		X	X	10	10	0.84	ab ac	
1745	ΠΕΝΤΑΦΘΟΡΙΟΥΧΟ ΒΡΩΜΙΟ	5.1	OTC	25	X		X	X	10	10	^b	k, ab ad	
1746	ΤΡΙΦΘΟΡΙΟΥΧΟ ΒΡΩΜΙΟ	5.1	OTC	50	X		X	X	10	10	^b	k, ab ad	
1790	ΥΔΡΟΦΘΟΡΙΚΟ ΟΞΥ, διάλυμα, με όχι περισσότερο από 85% υδροφθορικό οξύ	8	CT1	966	X		X	X	10	10	0.84	ab ac	
2495	ΠΕΝΤΑΦΘΟΡΙΟΥΧΟ ΙΩΔΙΟ	5.1	OTC	120	X		X	X	10	10	^b	k, ab ad	

^a Μη εφαρμόσιμη για δοχεία κατασκευασμένα από σύνθετα υλικά.

^b Απαιτείται ελάχιστο έλλειμμα 8% όγκου.

P201	ΟΔΗΓΙΑ ΣΥΣΚΕΥΑΣΙΑΣ	P201
Αυτή η οδηγία έχει εφαρμογή σε UN 3167, 3168 και 3169.		
Οι παρακάτω συσκευασίες επιτρέπονται:		
(1)	Κύλινδροι σωλήνες και δοχεία πίεσης σύμφωνα με τις απαιτήσεις κατασκευής, δοκιμής και πλήρωσης που έχουν εγκριθεί από την αρμόδια αρχή	
(2)	Επιπλέον, οι ακόλουθες συσκευασίες είναι εγκεκριμένες υπό την προϋπόθεση ότι οι γενικές διατάξεις της 4.1.1 και 4.1.3 ικανοποιούνται.	
(a)	Για μη τοξικά αέρια, συνδυασμένες συσκευασίες με ερμητικά σφραγισμένες εσωτερικές συσκευασίες από γυαλί ή μέταλλο με μέγιστη χωρητικότητα 5 λίτρα ανά κόλο που ικανοποιούν το επίπεδο απόδοσης της ομάδας συσκευασίας II.	
(b)	Για τοξικά αέρια, συνδυασμένες συσκευασίες με ερμητικά σφραγισμένες εσωτερικές συσκευασίες από γυαλί ή μέταλλο με μέγιστη χωρητικότητα 1 λίτρο ανά κόλο που ικανοποιούν το επίπεδο απόδοσης της ομάδας συσκευασίας III.	

P203	ΟΔΗΓΙΑ ΣΥΣΚΕΥΑΣΙΑΣ	P203
Τύπος συσκευασιών: Κρυογονικά δοχεία		
Γενικές οδηγίες:		
<p>(1) Οι ειδικές διατάξεις συσκευασίας της παραγράφου 4.1.6 θα πρέπει να ικανοποιούνται.</p> <p>(2) Τα δοχεία θα πρέπει να είναι έτσι μονωμένα, ώστε να μη μπορούν να επικαλυφθούν από δρόσο ή παγετό.</p> <p>(3) Στην περίπτωση δοχείων των προοριζόμενων για τη μεταφορά αερίων με κωδικό κατάταξης 3O, το υλικό που χρησιμοποιείται για να εξασφαλίσει τη στεγανότητα των αρμών ή για τη συντήρηση των κλεισμάτων θα πρέπει να είναι συμβατό με το περιεχόμενο.</p>		
Ειδικές οδηγίες για κλειστά κρυογονικά δοχεία:		
<p>(4) Κλειστά κρυογονικά δοχεία κατασκευασμένα όπως προδιαγράφεται στο Κεφάλαιο 6.2 είναι εγκεκριμένα για τη μεταφορά υγροποιημένων αερίων υπό ψύξη.</p>		
<p>(5) Δοκιμή πίεσης</p>		
<p>Υγρά υπό ψύξη θα πληρώνονται σε κλειστά κρυογονικά δοχεία με τις ακόλουθες ελάχιστες δοκιμές πίεσης :</p>		
<p>(a) Για κλειστά κρυογονικά δοχεία με μανδύα κενού, η πίεση δοκιμής δεν θα πείναι λιγότερη από 1.3. φορές του αθροίσματος της μέγιστης εσωτερικής πίεσης του γεμάτου δοχείου, συμπεριλαμβανομένου κατά τη διάρκεια της πλήρωσης και της κένωσης, συν 100 kPa (1bar)</p> <p>(b) Για άλλα κλειστά κρυογονικά δοχεία, η πίεση δοκιμής δεν θα είναι λιγότερη από 1.3. φορές μέγιστης εσωτερικής πίεσης του γεμάτου δοχείου, λαμβάνοντας υπόψη την πίεση που αναπτύσσεται κατά την πλήρωση και την κένωση.</p>		
<p>(6) Βαθμός πλήρωσης</p>		
<p>Για μη εύφλεκτα, μη τοξικά υγροποιημένα αέρια υπό ψύξη (με κωδικούς ταξινόμησης 3A και 3O) ο όγκος της υγρής φάσης στη θερμοκρασία πλήρωσης και σε πίεσης 100kPa (1bar) δεν θα πρέπει να υπερβαίνει το 98% της χωρητικότητας νερού του δοχείου πίεσης.</p>		
<p>Για εύφλεκτα υγροποιημένα αέρια υπό ψύξη (κωδικός ταξινόμησης 3F) ο βαθμός πλήρωσης θα πρέπει να παραμένει κάτω από το επίπεδο στο οποίο, εάν τα περιεχόμενα έχουν θερμανθεί στη θερμοκρασία στην οποία η τάση ατμών ισούται με την πίεση ανοίγματος της βαλβίδας εκτόνωσης, ο όγκος θα έφθανε το 95% της χωρητικότητας νερού σε αυτή τη θερμοκρασία.</p>		
<p>(7) Διατάξεις εκτόνωσης πίεσης</p>		
<p>Τα κλειστά κρυογονικά δοχεία θα πρέπει να είναι εφοδιασμένα με τουλάχιστον μία διάταξη εκτόνωσης πίεσης.</p>		
<p>(8) Συμβατότητα</p>		
<p>Τα υλικά που χρησιμοποιούνται για τη διασφάλιση της στεγανότητας των συνδέσμων ή για τη συντήρηση των κλεισμάτων θα πρέπει να είναι συμβατά με το περιεχόμενο. Για οξειδωτικά αέρια (κωδικός ταξινόμησης 3O) βλέπε επίσης (3) παραπάνω.</p>		
<p>(9) Περιοδική επιθεώρηση</p>		
<p>Τα δοχεία θα υπόκεινται σε περιοδικές επιθεωρήσεις σύμφωνα με τις διατάξεις της παραγράφου 6.2.1.6. Οι περιοδικές επιθεωρήσεις θα πρέπει να γίνονται κάθε 10 έτη. Κατά παρέκκλιση από αυτή την ημερομηνία, η περιοδική επιθεώρηση δοχείων που χρησιμοποιούν σύνθετα υλικά (σύνθετα δοχεία) μπορεί να γίνεται σε διαστήματα που καθορίζονται από την αρμόδια αρχή του Συμβαλλόμενου Μέλους στην παρούσα Συμφωνία η οποία έχει εγκρίνει τον τεχνικό κώδικα για το σχεδιασμό και την κατασκευή.</p>		

(συνεχίζεται στην επόμενη σελίδα)

P203	ΟΔΗΓΙΑ ΣΥΣΚΕΥΑΣΙΑΣ (συνέχεια)	P203
Ειδικές οδηγίες για ανοιχτά κρυογονικά δοχεία:		
(10)	Ανοιχτά κρυογονικά δοχεία δεν επιτρέπονται για εύφλεκτα υγροποιημένα αέρια υπό ψύξη με κωδικό ταξινόμησης 3F, και UN 2187 διοξείδιο του άνθρακα, υγρό υπό ψύξη και τα μείγματά του.	
(11)	Τα δοχεία θα πρέπει να είναι εξοπλισμένα με μηχανισμούς που εμποδίζουν το πιτσίλισμα του υγρού εκτός του δοχείου.	
(12)	Τα γυάλινα δοχεία θα πρέπει να είναι διπλού τοιχώματος με μανδύα κενού μονωμένα και επενδεδυμένα από ένα απορροφητικό μονωτικό υλικό. Θα πρέπει να προστατεύονται με συρμάτινα καλάθια και να τοποθετούνται σε μεταλλικά κιβώτια. Τα μεταλλικά κιβώτια για τα γυάλινα δοχεία και τα άλλα δοχεία θα πρέπει να είναι εφοδιασμένα με χειρολαβές.	
(13)	Τα ανοίγματα των δοχείων θα πρέπει να είναι εφοδιασμένα με μηχανισμούς που θα επιτρέπουν στα αέρια να διαφύγουν, εμποδίζοντας το πιτσίλισμα του υγρού εκτός του δοχείου, και στερεωμένους έτσι ώστε να μην πέφτουν.	
(14)	Στην περίπτωση του UN 1073 οξυγόνο υγρό υπό ψύξη και μείγματα αυτού, οι παραπάνω αναφερόμενοι μηχανισμοί και η απορροφητική μονωτική ουσία που περιβάλλει τα δοχεία θα πρέπει να είναι από άκαυστο υλικό.	
Αναφορά στα πρότυπα (Δεσμευμένο)		

P204	ΟΔΗΓΙΑ ΣΥΣΚΕΥΑΣΙΑΣ	P204
<i>(Διαγραμμένο)</i>		

P205	ΟΔΗΓΙΑ ΣΥΣΚΕΥΑΣΙΑΣ	P205
<i>(Διαγραμμένο)</i>		

P206	ΟΔΗΓΙΑ ΣΥΣΚΕΥΑΣΙΑΣ	P206
Αυτή η οδηγία συσκευασίας έχει εφαρμογή σε UN 3150 συσκευές, μικρές, με ηλεκτροδοτούμενο αέριο υδρογονάνθρακα ή με ανταλλακτικά αερίου υδρογονάνθρακα για μικρές συσκευές		
(1)	Οι ειδικές διατάξεις συσκευασίας της παραγράφου 4.1.6 , όταν έχουν εφαρμογή, θα πρέπει να ικανοποιούνται.	
(2)	Τα είδη θα πρέπει να συμφωνούν με τις διατάξεις της χώρας στην οποία γεμίζονται.	
(3)	Οι συσκευές και τα ανταλλακτικά θα πρέπει να συσκευάζονται σε εξωτερικές συσκευασίες σύμφωνα με την 6.1.4 να ελέγχονται και να εγκρίνονται σύμφωνα με το Κεφάλαιο 6.1 για ομάδα συσκευασίας II.	

P300	ΟΔΗΓΙΑ ΣΥΣΚΕΥΑΣΙΑΣ	P300
Αυτή η οδηγία έχει εφαρμογή σε UN 3064.		
Οι παρακάτω συσκευασίες επιτρέπονται, εφόσον ικανοποιούνται οι γενικές διατάξεις των παραγράφων 4.1.1 και 4.1.3 : Συνδυασμένες συσκευασίες αποτελούμενες από εσωτερικά μεταλλικά δοχεία με μέγιστη χωρητικότητα 1 λίτρο το καθένα και εξωτερικά ξύλινα κιβώτια (4C1, 4C2, 4D ή 4F) που περιέχουν όχι περισσότερο από 5 λίτρα διαλύματος.		
Πρόσθετες απαιτήσεις:		
1.	Τα μεταλλικά δοχεία θα πρέπει να είναι πλήρως περιτυλιγμένα με απορροφητικό προστατευτικό υλικό.	
2.	Τα ξύλινα κιβώτια θα πρέπει να είναι πλήρως επενδεδυμένα με κατάλληλο υλικό αδιαπέραστο από το νερό και τη νιτρογλυκερίνη.	

P301	ΟΔΗΓΙΑ ΣΥΣΚΕΥΑΣΙΑΣ	P301
Αυτή η οδηγία έχει εφαρμογή σε UN 3165.		
Οι παρακάτω συσκευασίες επιτρέπονται, εφόσον ικανοποιούνται οι γενικές διατάξεις των παραγράφων 4.1.1 και 4.1.3:		
(1)	<p>Αλουμινένιο δοχείο πίεσης που έχει κατασκευαστεί από σύστημα σωληνώσεων και έχει συγκολλημένες κεφαλές.</p> <p>Η κυρίως συγκράτηση του καυσίμου μέσα σ' αυτό το δοχείο θα έγκειται σε μία αλουμινένια κύστη με μέγιστο εσωτερικό όγκο 46 λίτρα</p> <p>Το εξωτερικό δοχείο θα πρέπει να έχει ελάχιστη πίεση (πιεζομέτρου) σχεδιασμού 1.275k Pa και ελάχιστη πίεση (πιεζομέτρου) έκρηξης 2.755 kPa.</p> <p>Κάθε δοχείο θα πρέπει να είναι ελεγμένο για διαρροή κατά τη διάρκεια της κατασκευής και πριν την αποστολή και θα πρέπει να βρίσκεται στεγανό.</p> <p>Η πλήρης εσωτερική μονάδα θα πρέπει να συσκευάζεται με ασφάλεια σε μη-εύφλεκτο προστατευτικό υλικό, όπως βερμικουλίτης, σε γερή εξωτερική σφιστά κλεισμένη μεταλλική συσκευασία η οποία θα πρέπει επαρκώς να προστατεύει όλα τα εξαρτήματα</p> <p>Η μέγιστη ποσότητα καυσίμου ανά μονάδα και κόλο είναι 42 λίτρα.</p>	
(2)	<p>Αλουμινένιο δοχείο πίεσης.</p> <p>Η κυρίως συγκράτηση του καυσίμου σ' αυτό το δοχείο θα συνίσταται από ένα σε ένα συγκολλημένο τμήμα καυσίμου πυκνού ατμού με μία ελαστομερή κύστη με μέγιστη εσωτερικό όγκο 46 λίτρα.</p> <p>Το δοχείο πίεσης θα πρέπει να έχει ελάχιστη πίεση (πιεζομέτρου) σχεδιασμού 2.860 kPa και ελάχιστη πίεση (πιεζομέτρου) έκρηξης 5.170 kPa.</p> <p>Κάθε δοχείο θα πρέπει να ελέγχεται για διαρροή κατά τη διάρκεια της κατασκευής και πριν την αποστολή και θα πρέπει να συσκευάζεται με ασφάλεια σε μη-εύφλεκτο προστατευτικό υλικό, όπως βερμικουλίτης, σε γερή εξωτερική σφιστά κλεισμένη μεταλλική συσκευασία η οποία θα πρέπει επαρκώς να προστατεύει όλα τα εξαρτήματα.</p> <p>Η μέγιστη ποσότητα καυσίμου ανά μονάδα και κόλο είναι 42 λίτρα.</p>	

P302	ΟΔΗΓΙΑ ΣΥΣΚΕΥΑΣΙΑΣ	P302
Αυτή η οδηγία έχει εφαρμογή σε UN 3269.		
Οι παρακάτω συσκευασίες επιτρέπονται, εφόσον ικανοποιούνται οι γενικές διατάξεις των παραγράφων 4.1.1 και 4.1.3:		
<p>Συνδυασμένες συσκευασίες που ικανοποιούν το επίπεδο απόδοσης της ομάδας συσκευασίας II ή III σύμφωνα με τα κριτήρια για την Κλάση 3, έχουν εφαρμογή στο βασικό υλικό.</p> <p>Το βασικό υλικό και ο ενεργοποιητής (οργανικό υπεροξείδιο) θα πρέπει το καθένα να συσκευάζεται ξεχωριστά σε εσωτερικές συσκευασίες.</p> <p>Τα συστατικά μπορούν να τοποθετούνται στην ίδια εξωτερική συσκευασία υπό την προϋπόθεση ότι δεν θα αντιδράσουν επικίνδυνα σε περίπτωση διαρροής.</p> <p>Ο ενεργοποιητής θα πρέπει να έχει μια μέγιστη ποσότητα 125 ml ανά εσωτερική συσκευασία αν είναι υγρό, και 500 grams ανά εσωτερική συσκευασία αν είναι στερεό.</p>		

P400	ΟΔΗΓΙΑ ΣΥΣΚΕΥΑΣΙΑΣ	P400
<p>Οι παρακάτω συσκευασίες επιτρέπονται, εφόσον ικανοποιούνται οι γενικές διατάξεις των παραγράφων 4.1.1 και 4.1.3 (βλέπε επίσης τον Πίνακα στην 4.1.4.4):</p>		
<p>(1) Δοχεία πίεσης, υπό την προϋπόθεση ότι πληρούνται οι γενικές διατάξεις της παραγράφου 4.1.3.6. Θα είναι κατασκευασμένα από χάλυβα και θα υπόκεινται σε αρχικό έλεγχο και περιοδικούς ελέγχους κάθε 10 έτη σε πίεση όχι μεγαλύτερη από 1MPa (10bar, Πίεση μετρητή). Κατά τη μεταφορά, το υγρό θα βρίσκεται κάτω από στρώμα αδρανούς αερίου με μετρητή πίεσης όχι λιγότερο από 20kPa (0.2 bar).</p>		
<p>(2) Κιβώτια (4A, 4B, 4C1, 4C2, 4D, 4F ή 4G), βαρέλια (1A2, 1B2, 1N2, 1D ή 1G) ή μπιτόνια (3A2 ή 3B2) που περικλείουν ερμητικά σφραγισμένα μεταλλικά δοχεία με εσωτερικές συσκευασίες από γυαλί ή μέταλλο, με χωρητικότητα όχι μεγαλύτερη από 1 λίτρο το καθένα, που έχουν βιδωτά βύσματα με παρεμβύσματα. Οι εσωτερικές συσκευασίες θα πρέπει να προστατεύονται σε όλες τις πλευρές με ένα ξηρό, απορροφητικό, μη αναφλέξιμο υλικό σε ποσότητα επαρκή να απορροφήσει όλο το περιεχόμενο. Οι εσωτερικές συσκευασίες δεν θα πρέπει να γεμίζονται περισσότερο από 90% της χωρητικότητάς τους. Οι εξωτερικές συσκευασίες θα πρέπει να έχουν μέγιστο καθαρό βάρος 125 kg.</p>		
<p>(3) Χαλύβδινα, αλουμινένια ή μεταλλικά βαρέλια (1A2, 1B2 ή 1N2), μπιτόνια (3A2 ή 3B2) ή κιβώτια (4A ή 4B) με μέγιστο καθαρό βάρος 150 kg το καθένα με ερμητικά σφραγισμένα εσωτερικά μεταλλικά δοχεία με μέγιστη χωρητικότητα 4 λίτρα το καθένα, με βιδωτά βύσματα εφοδιασμένα με παρεμβύσματα. Οι εσωτερικές συσκευασίες θα πρέπει να προστατεύονται σε όλες τις πλευρές με ένα ξηρό, απορροφητικό, μη αναφλέξιμο υλικό σε ποσότητα επαρκή να απορροφήσει όλο το περιεχόμενο. Κάθε στρώση των εσωτερικών συσκευασιών θα πρέπει να είναι διαχωρισμένη με ένα διαχωριστικό τμήμα επιπλέον του προστατευτικού υλικού. Οι εσωτερικές συσκευασίες δεν θα πρέπει να γεμίζονται περισσότερο από το 90% της χωρητικότητάς τους.</p>		
Ειδική διάταξη συσκευασίας		
<p>PP86 Για τους UN. 3392 και 3394, ο αέρας θα πρέπει να περιορίζεται από τον χώρο των ατμών με άζωτο ή άλλα μέσα.</p>		

P401	ΟΔΗΓΙΑ ΣΥΣΚΕΥΑΣΙΑΣ	P401
<p>Οι παρακάτω συσκευασίες επιτρέπονται, εφόσον ικανοποιούνται οι γενικές διατάξεις των παραγράφων 4.1.1 και 4.1.3 (βλέπε επίσης τον Πίνακα στην 4.1.4.4):</p>		
<p>(1) Δοχεία πίεσης, υπό την προϋπόθεση ότι πληρούνται οι γενικές διατάξεις της παραγράφου 4.1.3.6. Θα είναι κατασκευασμένα από χάλυβα και θα υπόκεινται σε αρχικό έλεγχο και περιοδικούς ελέγχους κάθε 10 έτη σε πίεση όχι μεγαλύτερη από 0.6MPa (6bar, Πίεση μετρητή). Κατά τη μεταφορά, το υγρό θα βρίσκεται κάτω από στρώμα αδρανούς αερίου με μετρητή πίεσης όχι λιγότερο από 20kPa (0.2 bar).</p>		
<p>(2) Συνδυασμένες συσκευασίες με εσωτερικές συσκευασίες από γυαλί, μέταλλο ή πλαστικό που έχουν βιδωτά κλεισίματα επενδεδυμένα με εσωτερικό προστατευτικό και απορροφητικό υλικό σε ποσότητα επαρκή να απορροφήσει όλο το περιεχόμενο.</p>		
	Εσωτερική συσκευασία	Εξωτερική συσκευασία
	1 l	30 kg μέγιστο καθαρό βάρος

P402	ΟΔΗΓΙΑ ΣΥΣΚΕΥΑΣΙΑΣ	P402				
<p>Οι παρακάτω συσκευασίες επιτρέπονται, εφόσον ικανοποιούνται οι γενικές διατάξεις των παραγράφων 4.1.1 και 4.1.3 (βλέπε επίσης τον Πίνακα στην 4.1.4.4):</p>						
<p>(1) Δοχεία πίεσης, υπό την προϋπόθεση ότι πληρούνται οι γενικές διατάξεις της παραγράφου 4.1.3.6. Θα είναι κατασκευασμένα από χάλυβα και θα υπόκεινται σε αρχικό έλεγχο και περιοδικούς ελέγχους κάθε 10 έτη σε πίεση όχι μεγαλύτερη από 0.6MPa (6bar, Πίεση μετρητή). Κατά τη μεταφορά, το υγρό θα βρίσκεται κάτω από στρώμα αδρανούς αερίου με μετρητή πίεσης όχι λιγότερο από 20kPa (0.2 bar).</p>						
	<p>Εσωτερική συσκευασία</p>	<p>Εξωτερική συσκευασία</p>				
	<p>μέγιστο καθαρό βάρος</p>					
(2)	<p>Συνδυασμένες συσκευασίες με εσωτερικές συσκευασίες από γυαλί, μέταλλο ή πλαστικό που έχουν βιδωτά κλεισίματα επενδεδυμένα με εσωτερικό προστατευτικό και απορροφητικό υλικό σε ποσότητα επαρκή να απορροφήσει όλο το περιεχόμενο.</p>	<table style="width: 100%; border: none;"> <tr> <td style="width: 50%; text-align: center;">10 kg (γυαλί)</td> <td style="width: 50%; text-align: center;">125 kg</td> </tr> <tr> <td style="width: 50%; text-align: center;">15 kg (μέταλλο ή πλαστικό)</td> <td style="width: 50%; text-align: center;">125 kg</td> </tr> </table>	10 kg (γυαλί)	125 kg	15 kg (μέταλλο ή πλαστικό)	125 kg
10 kg (γυαλί)	125 kg					
15 kg (μέταλλο ή πλαστικό)	125 kg					
(3)	<p>Βαρέλια από χάλυβα (1A1) με μέγιστη χωρητικότητα 250 λίτρα.</p>					
(4)	<p>Σύνθετες συσκευασίες που αποτελούνται από πλαστικά δοχεία με εξωτερικό χαλύβδινο βαρέλι ή αλουμινένιο (6HA1 ή 6HB1) με μέγιστη χωρητικότητα 250 λίτρα.</p>					
<p>Ειδική διάταξη συσκευασίας</p>						
<p>RR4 Για UN 3130, τα ανοίγματα των δοχείων θα πρέπει να είναι σφικτά κλεισμένα με δύο συσκευές στη σειρά, μία από τις οποίες θα πρέπει να είναι βιδωμένη ή ασφαλισμένη με ισοδύναμο τρόπο.</p>						

P403 ΟΔΗΓΙΑ ΣΥΣΚΕΥΑΣΙΑΣ		P403
Οι ακόλουθες συσκευασίες επιτρέπονται, εφόσον οι γενικές διατάξεις των 4.1.1 και 4.1.3 ικανοποιούνται:		
Συνδυασμένες συσκευασίες:		
Εσωτερικές συσκευασίες	Εξωτερικές συσκευασίες	Μέγιστο καθαρό βάρος
Γυαλί 2 kg Πλαστικό 15 kg Μέταλλο 20 kg Οι εσωτερικές συσκευασίες θα πρέπει να είναι ερμητικά κλειστές (π.χ. βιδωτό πώμα ή κοχλιωτά βύσματα)	Βαρέλια χάλυβας (1A2) 400 kg αλουμίνιο (1B2) 400 kg μέταλλο, εκτός από χάλυβα ή αλουμίνιο (1N2) 400 kg πλαστικό (1H2) 400 kg κόντρα πλακέ (1D) 400 kg ίνες (1G) 400 kg Κιβώτια χάλυβας (4A) 400 kg αλουμίνιο (4B) 400 kg φυσικό ξύλο (4C1) 250 kg φυσικό ξύλο με αδιαπέραστα τοιχώματα (4C2) 250 kg κόντρα πλακέ (4D) 250 kg ανασυσταμένο ξύλο (4F) 125 kg ινοσανίδες (4G) 125 kg τεταμένο πλαστικό (4H1) 60 kg στερεό πλαστικό (4H2) 250 kg Μπιτόνια χάλυβας (3A2) 120 kg αλουμίνιο (3B2) 120 kg πλαστικό (3H2) 120 kg	
Μονές συσκευασίες:		Μέγιστο καθαρό βάρος
Βαρέλια Χάλυβας (1A1, 1A2) 250 kg αλουμίνιο (1B1, 1B2) 250 kg μέταλλο εκτός από χάλυβα ή αλουμίνιο (1N1, 1N2) 250 kg πλαστικό (1H1, 1H2) 250 kg Μπιτόνια χάλυβας (3A1, 3A2) 120 kg αλουμίνιο (3B1, 3B2) 120 kg πλαστικό (3H1, 3H2) 120 kg Σύνθετες συσκευασίες πλαστικό δοχείο με εξωτερικά βαρέλια από χάλυβα ή αλουμίνιο (6HA1 ή 6HB1) 250 kg πλαστικό δοχείο με εξωτερικά βαρέλια από ίνες, πλαστικό ή κόντρα πλακέ (6HG1, 6HH1 ή 6HD1) 75 kg πλαστικό δοχείο με εξωτερικά κλωβό ή κιβώτιο από χάλυβα ή αλουμίνιο ή με εξωτερικά κιβώτια από ξύλο, κόντρα πλακέ, ινοσανίδες ή στερεό πλαστικό (6HA2, 6HB2, 6HC, 6HD2, 6HG2 ή 6HH2) 75 kg		
Πρόσθετη απαίτηση:		
Οι συσκευασίες θα πρέπει να είναι ερμητικά σφραγισμένες.		
Ειδική διάταξη συσκευασίας		
PP83 Για UN 2813, αδιάβροχοι σάκοι που περιέχουν όχι περισσότερο από 20g ουσίας για σκοπούς σχηματισμού θερμότητας μπορούν να συσκευάζονται για μεταφορά. Κάθε αδιάβροχος σάκος θα είναι σφραγισμένος σε πλαστικό σάκο και τοποθετημένος σε ενδιάμεση συσκευασία. Καμία εξωτερική συσκευασία δεν θα περιέχει περισσότερο από 400g ουσίας. Το νερό ή υγρό που μπορεί να αντιδράσει με δραστική με το νερό ουσία δεν θα πρέπει να περιλαμβάνεται στη συσκευασία.		

P404	ΟΔΗΓΙΑ ΣΥΣΚΕΥΑΣΙΑΣ	P404
Αυτή η οδηγία συσκευασίας ισχύει για πυροφόρα στερεά: UN : 1383, 1854, 1855, 2008, 2545, 2546, 2846, 2881, 3052, 3200, 3391, 3393.		
Οι ακόλουθες συσκευασίες επιτρέπονται, εφόσον οι γενικές διατάξεις των 4.1.1 και 4.1.3 ικανοποιούνται:		
(1)	Συνδυασμένες συσκευασίες	
	Εξωτερικές συσκευασίες: (1A2, 1B2, 1N2, 1H2, 1D, 4A, 4B, 4C1, 4C2, 4D, 4F ή 4H2)	
	Εσωτερικές συσκευασίες: Μεταλλικές συσκευασίες με χωρητικότητα όχι πάνω από 15kg εκάστη. Οι εσωτερικές συσκευασίες θα πρέπει να είναι ερμητικά σφραγισμένες και να έχουν βιδωτά πώματα.	
(2)	Μεταλλικές συσκευασίες: (1A1, 1A2, 1B1, 1N1, 1N2, 3A1, 3A2, 3B1 και 3B2) Μέγιστο μικτό βάρος: 150kg	
(3)	Σύνθετες συσκευασίες: Πλαστικό δοχείο με εξωτερικό βαρέλι από χάλυβα ή αλουμίνιο (6HA1 ή 6HB1) Μέγιστο μικτό βάρος: 150kg.	
Ειδική διάταξη συσκευασίας		
PP86	Για τους UN 3391 και 3393, ο αέρας θα πρέπει να περιορίζεται από τον χώρο των ατμών με άζωτο ή άλλα μέσα.	

P405	ΟΔΗΓΙΑ ΣΥΣΚΕΥΑΣΙΑΣ	P405
Η οδηγία συσκευασίας αυτή ισχύει για τον UN 1381.		
Οι ακόλουθες συσκευασίες επιτρέπονται, εφόσον οι γενικές διατάξεις των 4.1.1 και 4.1.3 ικανοποιούνται:		
(1)	Για τον UN 1381, φωσφόρο, ναπό:	
(a)	Συνδυασμένες συσκευασίες	
	Εξωτερικές συσκευασίες: (4A, 4B, 4C1, 4C2, 4D ή 4F) Μέγιστο καθαρό βάρος: 75kg	
	Εσωτερικές συσκευασίες:	
(i)	ερμητικά σφραγισμένα μεταλλικά μπιτόνια, με μέγιστο καθαρό βάρος 15kg ή	
(ii)	γυάλινες εσωτερικές συσκευασίες προστατευμένες σε όλες τις πλευρές με στεγνό, απορροφητικό, μη-καύσιμο υλικό σε ποσότητα αρκετή να απορροφήσει όλο το περιεχόμενο με μέγιστο καθαρό βάρος 2 kg ή	
(b)	Βαρέλια (1A1, 1A2, 1B1, 1B2, 1N1 ή 1N2), Μέγιστο καθαρό βάρος: 400 kg Μπιτόνια (3A1 ή 3B1), Μέγιστο καθαρό βάρος: 120kg.	
	Αυτές οι συσκευασίες θα πρέπει να περνούν τον έλεγχο στεγανότητας που προσδιορίζεται στην 6.1.5.4 σε επίπεδο απόδοσης της ομάδας συσκευασίας II.	
(2)	Για τον UN 1381, φωσφόρο, ξηρό:	
(a)	Όταν τηγμένος, σε βαρέλια (1A2, 1B2 ή 1N2) με μέγιστο καθαρό βάρος 400 kg ή	
(b)	Σε βλήματα ή είδη με σκληρό περίβλημα όταν μεταφέρεται χωρίς συστατικά Κλάσης 1: όπως ορίζεται από την αρμόδια αρχή.	

P406	ΟΔΗΓΙΑ ΣΥΣΚΕΥΑΣΙΑΣ	P406
<p>Οι ακόλουθες συσκευασίες επιτρέπονται, εφόσον οι γενικές διατάξεις των 4.1.1 και 4.1.3 ικανοποιούνται:</p> <p>(1) Συνδυασμένες συσκευασίες</p> <p>εξωτερικές συσκευασίες: (4C1, 4C2, 4D, 4F, 4G, 4H1, 4H2, 1G, 1D, 1H2 ή 3H2)</p> <p>εσωτερικές συσκευασίες: αδιάβροχες συσκευασίες</p> <p>(2) Από πλαστικό, κόντρα πλακέ ή ινοσανίδες βαρέλια (1H2, 1D ή 1G) ή κιβώτια (4A, 4B, 4C1, 4D, 4F, 4C2, 4G και 4H2) με εσωτερικό αδιάβροχο σάκο, επένδυση από πλαστικό φύλλο ή αδιάβροχη επένδυση.</p> <p>(3) Μεταλλικά βαρέλια (1A1, 1A2, 1B1, 1B2, 1N1 ή 1N2), πλαστικά βαρέλια (1H1 ή 1H2), μεταλλικά μπιτόνια (3A1, 3A2, 3B1 ή 3B2), πλαστικά μπιτόνια (3H1 ή 3H2), πλαστικό δοχείο με εξωτερικά βαρέλια από χάλυβα ή αλουμίνιο (6HA1 ή 6HB1), πλαστικό δοχείο με εξωτερικά βαρέλια από ίνες, πλαστικό ή κόντρα πλακέ (6HG1, 6HH1 ή 6HD1), πλαστικό δοχείο με εξωτερικό χαλύβδινο ή αλουμινένιο κλωβό ή κιβώτιο ή με εξωτερικά ξύλινα, κόντρα πλακέ, ινοσανίδες ή στερεά πλαστικά κιβώτια (6HA2, 6HB2, 6HC, 6HD2, 6HG2 ή 6HH2).</p>		
Πρόσθετες απαιτήσεις:		
<p>1. Οι συσκευασίες θα σχεδιάζονται και θα κατασκευάζονται έτσι ώστε να αποφεύγεται η απώλεια νερού ή περιεχομένου αλκοόλης ή αδρανοποιητή.</p> <p>2. Οι συσκευασίες θα σχεδιάζονται και θα κατασκευάζονται έτσι ώστε να αποφεύγεται εκρηκτική υπερπίεση ή ανάπτυξη πίεσης άνω των 300 kPa (3 bar).</p>		
Ειδικές διατάξεις συσκευασίας:		
PP24 Για τον UN 2852, η μεταφερόμενη ποσότητα δεν θα υπερβαίνει τα 500 g ανά κόλο.		
PP25 Για τον UN 1347, η μεταφερόμενη ποσότητα δεν θα υπερβαίνει τα 15 kg ανά κόλο.		
PP26 Για τους UN 1310, 1320, 1321, 1322, 1344, 1347, 1348, 1349, 1517, 2907, 3317 και 3344 οι συσκευασίες θα είναι απαλλαγμένες από μόλυβδο.		
PP78 Για τον UN 3370, δεν θα μεταφέρεται σε ποσότητες μεγαλύτερες από 11.5kg ανά συσκευασία.		
PP80 Για τον UN 2907, οι συσκευασίες θα ικανοποιούν το επίπεδο απόδοσης της ομάδας συσκευασίας II. Οι συσκευασίες που ικανοποιούν τα κριτήρια ελέγχου της ομάδας συσκευασίας I δεν θα πρέπει να χρησιμοποιούνται.		

P407	ΟΔΗΓΙΑ ΣΥΣΚΕΥΑΣΙΑΣ	P407
<p>Η οδηγία συσκευασίας αυτή ισχύει για τους UN 1331, 1944, 1945 και 2254.</p> <p>Οι ακόλουθες συσκευασίες επιτρέπονται, εφόσον οι γενικές διατάξεις των 4.1.1 και 4.1.3 ικανοποιούνται:</p> <p>Συνδυασμένες συσκευασίες που περιέχουν καλά κλειστές εσωτερικές συσκευασίες ώστε να αποφεύγεται κατά λάθος ανάφλεξη υπό κανονικές συνθήκες μεταφοράς. Το μέγιστο καθαρό βάρος των εξωτερικών συσκευασιών δεν θα υπερβαίνει τα 45 kg εκτός για κιβώτια από ινοσανίδες όπου δεν θα υπερβαίνει τα 30 kg.</p>		
Πρόσθετη απαίτηση:		
Τα σπύρτα θα συσκευάζονται σφικτά πακεταρισμένα.		
Ειδική διάταξη συσκευασίας:		
PP27 Για τον UN 1331, σπύρτα που ανάβουν παντού δεν θα συσκευάζονται στην ίδια εξωτερική συσκευασία με κανένα άλλο επικίνδυνο εμπόρευμα από σπύρτα ασφαλείας ή κηρόσπυρτα, που θα είναι συσκευασμένα σε ξεχωριστές εσωτερικές συσκευασίες. Οι εσωτερικές συσκευασίες δεν θα περιέχουν πάνω από 700 σπύρτα που ανάβουν παντού.		

P408	ΟΔΗΓΙΑ ΣΥΣΚΕΥΑΣΙΑΣ	P408
<p>Η οδηγία συσκευασίας αυτή ισχύει για τον UN 3292.</p> <p>Οι ακόλουθες συσκευασίες επιτρέπονται, εφόσον οι γενικές διατάξεις των 4.1.1 και 4.1.3 ικανοποιούνται:</p>		
<p>(1) Για ηλεκτρικά στοιχεία:</p> <p>Εξωτερικές συσκευασίες με αρκετό προστατευτικό υλικό ώστε να αποφεύγεται επαφή μεταξύ των στοιχείων και μεταξύ των στοιχείων και των εσωτερικών επιφανειών της εξωτερικής συσκευασίας και ώστε να εξασφαλίζεται πως δεν λαμβάνει χώρα κατά τη μεταφορά επικίνδυνη μετακίνηση των στοιχείων εντός της εξωτερικής συσκευασίας. Οι συσκευασίες θα πρέπει να συμμορφώνονται με το επίπεδο απόδοσης της ομάδας συσκευασίας II.</p>		
<p>(2) Για συσσωρευτές (μπαταρίες):</p> <p>Οι συσσωρευτές μπορούν να μεταφέρονται χωρίς συσκευασίες ή σε προστατευτικά περιτυλίγματα (π.χ. σε εντελώς κλειστούς ή ξύλινους κλωβούς με γρίλιες). Οι ακροδέκτες δεν θα φέρουν το βάρος άλλων συσσωρευτών ή υλικών που συσκευάστηκαν με τους συσσωρευτές.</p>		
<p>Πρόσθετη απαίτηση:</p> <p>Οι συσσωρευτές θα προστατεύονται από βραχυκύκλωμα και θα είναι μονωμένοι με τέτοιο τρόπο ώστε να αποφεύγονται βραχυκυκλώματα.</p>		

P409	ΟΔΗΓΙΑ ΣΥΣΚΕΥΑΣΙΑΣ	P409
<p>Η οδηγία συσκευασίας αυτή ισχύει για τους UN 2956, 3242 και 3251.</p> <p>Οι ακόλουθες συσκευασίες επιτρέπονται, εφόσον οι γενικές διατάξεις των 4.1.1 και 4.1.3 ικανοποιούνται:</p>		
<p>(1) Βαρέλι από ίνες (1G) που μπορεί να φέρει επένδυση ή προστατευτικό. Μέγιστο καθαρό βάρος: 50kg</p>		
<p>(2) Συνδυασμένες συσκευασίες: κιβώτιο από ινοσανίδες (4G) με μονό εσωτερικό πλαστικό σάκο Μέγιστο καθαρό βάρος: 50kg</p>		
<p>(3) Συνδυασμένες συσκευασίες: κιβώτιο από ινοσανίδες (4G) ή βαρέλι από ίνες (1G) με πλαστικές εσωτερικές συσκευασίες εκάστη με μέγιστο περιεχόμενο 5 kg. Μέγιστο καθαρό βάρος: 25kg.</p>		

P410		ΟΔΗΓΙΑ ΣΥΣΚΕΥΑΣΙΑΣ		P410
Οι ακόλουθες συσκευασίες επιτρέπονται, εφόσον οι γενικές διατάξεις των 4.1.1 και 4.1.3 ικανοποιούνται:				
Συνδυασμένες συσκευασίες:				
Εσωτερικές συσκευασίες	Εξωτερικές συσκευασίες	Μέγιστο καθαρό βάρος		
		Ομάδα συσκευασίας II	Ομάδα συσκευασίας III	
Γυαλί 10 kg Πλαστικό ^a 30 kg Μέταλλο 40 kg Χαρτί ^{a,b} 10 kg ίνες Ίνες ^{a,b} 10 kg	Βαρέλια χάλυβας (1A2) αλουμίνιο (1B2) μέταλλο εκτός από χάλυβα ή αλουμίνιο (1N2) πλαστικό (1H2) κόντρα πλακέ (1D) ίνες (1G) ^a	400 kg 400 kg 400 kg 400 kg 400 kg 400 kg 400 kg	400 kg 400 kg 400 kg 400 kg 400 kg 400 kg 400 kg	
^a Αυτές οι εσωτερικές συσκευασίες θα είναι αδιαπέραστες.				
^b Αυτές οι εσωτερικές συσκευασίες δεν θα χρησιμοποιούνται όταν οι μεταφερόμενες ουσίες είναι δυνατό να υγροποιηθούν κατά τη μεταφορά.	Κιβότια χάλυβας (4A) αλουμίνιο (4B) φυσικό ξύλο (4C1) φυσικό ξύλο με αδιαπέραστα τοιχώματα (4C2) κόντρα πλακέ (4D) ανασυσταμένο ξύλο (4F) ινοσανίδες (4G) ^a τεταμένο πλαστικό (4H1) στερεό πλαστικό (4H2)	400 kg 400 kg 400 kg 400 kg 400 kg 400 kg 400 kg 60 kg 400 kg	400 kg 400 kg 400 kg 400 kg 400 kg 400 kg 60 kg 400 kg	
	Μπιτόνια χάλυβας (3A2) αλουμίνιο (3B2) πλαστικό (3H2)	120 kg 120 kg 120 kg	120 kg 120 kg 120 kg	
Μονές συσκευασίες:				
	Βαρέλια χάλυβας (1A1 ή 1A2) αλουμίνιο (1B1 ή 1B2) μέταλλο εκτός από χάλυβα ή αλουμίνιο (1N1 ή 1N2) πλαστικό (1H1 ή 1H2)	400 kg 400 kg 400 kg 400 kg	400 kg 400 kg 400 kg 400 kg	
	Μπιτόνια χάλυβας (3A1 ή 3A2) αλουμίνιο (3B1 ή 3B2) πλαστικό (3H1 ή 3H2)	120 kg 120 kg 120 kg	120 kg 120 kg 120 kg	

(συνεχίζεται στην επόμενη σελίδα)

P410	ΟΔΗΓΙΑ ΣΥΣΚΕΥΑΣΙΑΣ (συνέχεια)		P410
Μονές συσκευασίες (συνέχεια):	Ομάδα συσκευασίας II	Ομάδα συσκευασίας III	
Κιβώτια			
χάλυβας (4A) ^c	400 kg	400 kg	
αλουμίνιο (4B) ^c	400 kg	400 kg	
φυσικό ξύλο (4C1) ^c	400 kg	400 kg	
κόντρα πλακέ (4D) ^c	400 kg	400 kg	
ανασυσταμένο ξύλο (4F) ^c	400 kg	400 kg	
φυσικό ξύλο με αδιαπέραστα τοιχώματα (4C2) ^c	400 kg	400 kg	
ινοσανίδες (4G) ^c	400 kg	400 kg	
στερεό πλαστικό (4H2) ^c	400 kg	400 kg	
Σάκοι			
Σάκοι (5H3, 5H4, 5L3, 5M2) ^{c, d}	50 kg	50 kg	
Σύνθετες συσκευασίες			
πλαστικό δοχείο με εξωτερικό βαρέλι από χάλυβα, αλουμίνιο, κόντρα πλακέ, ίνες ή πλαστικό (6HA1, 6HB1, 6HG1, 6HD1, ή 6HH1)	400 kg	400 kg	
πλαστικό δοχείο με εξωτερικό χαλύβδινο ή αλουμινένιο κλωβό ή κιβώτιο, ή εξωτερικό ξύλινο, κόντρα πλακέ, από ινοσανίδες ή στερεό πλαστικό κιβώτιο (6HA2, 6HB2, 6HC, 6HD2, 6HG2 ή 6HH2)	75 kg	75 kg	
Γυάλινο δοχείο με εξωτερικό χαλύβδινο ή αλουμινένιο, κόντρα πλακέ ή ίνες βαρέλι (6PA1, 6PB1, 6PD1 ή 6PG1) ή εξωτερικό χαλύβδινο ή αλουμινένιο κλωβό ή κιβώτιο ή με εξωτερικό ξύλινο ή από ινοσανίδες κιβώτιο ή με εξωτερικό ψάθινο σκεπαστό κοφίνι (6PA2, 6PB2, 6PC, 6PD2, ή 6PG2) ή με εξωτερική συσκευασία από στερεό ή τεταμένο πλαστικό (6PH1 ή 6PH2)	75 kg	75 kg	
^c Αυτές οι συσκευασίες δεν θα χρησιμοποιούνται όταν οι μεταφερόμενες ουσίες είναι δυνατό να υγροποιηθούν κατά τη μεταφορά.			
^d Αυτές οι συσκευασίες θα χρησιμοποιούνται μόνο για όλες της ομάδας συσκευασίας II όταν αυτές μεταφέρονται σε κλειστό όχημα ή εμπορευματοκιβώτιο.			
Ειδικές διατάξεις συσκευασίας:			
PP39 Για τον UN 1378, για μεταλλικές συσκευασίες απαιτείται συσκευή εξαέρωσης.			
PP40 Για τους UN 1326, 1352, 1358, 1395, 1396, 1404, 1436, 1437, 1871, 2805 και 3182, σάκοι της ομάδας συσκευασίας II, δεν επιτρέπονται.			
PP83 Για UN Αριθμ. 2813, αδιάβροχοι σάκοι που περιέχουν όχι περισσότερο από 20g ουσίας για σκοπούς σχηματισμού θερμότητας μπορούν να συσκευάζονται για μεταφορά. Κάθε αδιάβροχος σάκος θα είναι σφραγισμένος σε πλαστικό σάκο και τοποθετημένος σε ενδιάμεση συσκευασία. Καμία εξωτερική συσκευασία δεν θα περιέχει περισσότερο από 400g ουσίας. Το νερό ή υγρό που μπορεί να αντιδράσει με δραστική με το νερό ουσία δεν θα πρέπει να περιλαμβάνεται στη συσκευασία.			

P411	ΟΔΗΓΙΑ ΣΥΣΚΕΥΑΣΙΑΣ	P411
Η οδηγία συσκευασίας αυτή ισχύει για τον UN 3270.		
Οι ακόλουθες συσκευασίες επιτρέπονται, εφόσον οι γενικές διατάξεις των 4.1.1 και 4.1.3 ικανοποιούνται:		
(1)	Κιβώτιο από ινοσανίδες με μέγιστο μικό βάρος 30kg,	
(2)	Άλλες συσκευασίες, αρκεί να μην είναι πιθανή έκρηξη λόγω αυξημένης εσωτερικής πίεσης. Το μέγιστο καθαρό βάρος δεν θα υπερβαίνει τα 30kg.	

P500	ΟΔΗΓΙΑ ΣΥΣΚΕΥΑΣΙΑΣ	P500
Η οδηγία συσκευασίας αυτή ισχύει για τον UN 3356.		
Οι γενικές διατάξεις των 4.1.1 και 4.1.3 θα πρέπει να ικανοποιούνται.		
Οι συσκευασίες θα πρέπει να συμμορφώνονται με το επίπεδο απόδοσης της ομάδας συσκευασίας II.		
Οι γεννήτριες θα μεταφέρεται σε κόλο το οποίο πληρεί τις παρακάτω απαιτήσεις όταν μία γεννήτρια στο κόλο ενεργοποιείται:		
(a)	Άλλες γεννήτριες στο κόλο δεν θα ενεργοποιούνται.	
(b)	Το υλικό συσκευασίας δεν θα αναφλέγεται και	
(c)	Η εξωτερική επιφανειακή συσκευασία του γεμάτου κόλου δεν θα υπερβαίνει τους 100 °C.	

P501		ΟΔΗΓΙΑ ΣΥΣΚΕΥΑΣΙΑΣ		P501
Η οδηγία συσκευασίας αυτή ισχύει για τον UN 2015.				
Οι ακόλουθες συσκευασίες επιτρέπονται, εφόσον οι γενικές διατάξεις των 4.1.1 και 4.1.3 ικανοποιούνται:				
Συνδυασμένες συσκευασίες:		Εσωτερικές συσκευασίες Μέγιστη χωρητικότητα	Εξωτερικές συσκευασίες Μέγιστο καθαρό βάρος	
(1)	Κιβώτια (4A, 4B, 4C1, 4C2, 4D, 4H2) ή βαρέλια (1A2, 1B2, 1N2, 1H2, 1D) ή μπιτόνια (3A2, 3B2, 3H2) με γυάλινες, πλαστικές ή μεταλλικές εσωτερικές συσκευασίες	5 l	125 kg	
(2)	Κιβώτιο από ινοσανίδες (4G) ή βαρέλι από ίνες (1G), με πλαστικές ή μεταλλικές εσωτερικές συσκευασίες εκάστη σε πλαστικό σάκο	2 l	50 kg	
Μονές συσκευασίες:		Μέγιστη χωρητικότητα		
Βαρέλια χάλυβας (1A1) αλουμίνιο (1B1) μέταλλο εκτός από χάλυβα ή αλουμίνιο (1N1) πλαστικό (1H1)		250 l		
Μπιτόνια χάλυβας (3A1) αλουμίνιο (3B1) πλαστικό (3H1)		60 l		
Σύνθετες συσκευασίες				
πλαστικό δοχείο με εξωτερικό χαλύβδινο ή αλουμινένιο βαρέλι (6HA1, 6HB1)		250 l		
πλαστικό δοχείο με εξωτερικό βαρέλι από ίνες, πλαστικό ή κόντρα πλακέ (6HG1, 6HH1, 6HD1)		250 l		
πλαστικό δοχείο με εξωτερικό χαλύβδινο ή αλουμινένιο κλωβό ή κιβώτιο ή πλαστικό δοχείο με εξωτερικό ξύλινο, κόντρα πλακέ, ινοσανίδες ή στερεό πλαστικό κιβώτιο (6HA2, 6HB2, 6HC, 6HD2, 6HG2 ή 6HH2)		60 l		
γυάλινο δοχείο με εξωτερικό χαλύβδινο, αλουμινένιο, ίνες, κόντρα πλακέ, στερεό πλαστικό ή από τεταμένο πλαστικό βαρέλι (6PA1, 6PB1, 6PG1, 6PD1, 6PH1 ή 6PH2) ή με εξωτερικό χαλύβδινο ή αλουμινένιο κλωβό ή κιβώτιο ή με εξωτερικό ξύλινο ή από ινοσανίδες κιβώτιο ή με εξωτερικό ψάθινο σκεπαστό κοφίνι (6PA2, 6PB2, 6PC, 6PG2 ή 6PD2)		60 l		
Πρόσθετες απαιτήσεις:				
1. Οι συσκευασίες θα έχουν μέγιστο βαθμό πλήρωσης 90%.				
2. Οι συσκευασίες θα αερίζονται.				

P502		ΟΔΗΓΙΑ ΣΥΣΚΕΥΑΣΙΑΣ		P502
Οι ακόλουθες συσκευασίες επιτρέπονται, εφόσον οι γενικές διατάξεις των 4.1.1 και 4.1.3 ικανοποιούνται:				
Συνδυασμένες συσκευασίες:				
Εσωτερικές συσκευασίες		Εξωτερικές συσκευασίες	Μέγιστο καθαρό βάρος	
Γυαλί	5 l	Βαρέλια χάλυβας (1A2) αλουμίνιο (1B2) μέταλλο εκτός από χάλυβα ή αλουμίνιο (1N2) πλαστικό (1H2) κόντρα πλακέ (1D) ίνες (1G)	125 kg	
Μέταλλο	5 l		125 kg	
Πλαστικό	5 l		125 kg	
			125 kg	
		Κιβώτια χάλυβας (4A) αλουμίνιο (4B) φυσικό ξύλο (4C1) φυσικό ξύλο με αδιαπέραστα τοιχώματα (4C2) κόντρα πλακέ (4D) ανασυσταμένο ξύλο (4F) ινοσανίδες (4G) τεταμένο πλαστικό (4H1) στερεό πλαστικό (4H2)	125 kg	
			125 kg	
			125 kg	
			125 kg	
			125 kg	
			125 kg	
			60 kg	
			125 kg	
Μονές συσκευασίες:			Μέγιστη χωρητικότητα	
Βαρέλια χάλυβας (1A1) αλουμίνιο (1B1) πλαστικό (1H1)			250 l	
Μπιτόνια χάλυβας (3A1) αλουμίνιο (3B1) πλαστικό (3H1)			60 l	
Σύνθετες συσκευασίες				
πλαστικό δοχείο με εξωτερικό χαλύβδινο ή αλουμινένιο βαρέλι (6HA1, 6HB1)			250 l	
πλαστικό δοχείο με εξωτερικό βαρέλι από ίνες, πλαστικό ή κόντρα πλακέ (6HG1, 6HH1, 6HD1)			250 l	
πλαστικό δοχείο με εξωτερικό χαλύβδινο ή αλουμινένιο κλωβό ή κιβώτιο ή πλαστικό δοχείο με εξωτερικό ξύλινο, κόντρα πλακέ, ινοσανίδες ή στερεό πλαστικό κιβώτιο (6HA2, 6HB2, 6HC, 6HD2, 6HG2 ή 6HH2)			60 l	
Γυάλινο δοχείο με εξωτερικό χαλύβδινο, αλουμινένιο, ίνες, κόντρα πλακέ, στερεό πλαστικό ή τεταμένο πλαστικό βαρέλι (6PA1, 6PB1, 6PG1, 6PD1, 6PH1 ή 6PH2) ή με εξωτερικό χαλύβδινο ή αλουμινένιο κλωβό ή κιβώτιο ή με εξωτερικό ξύλινο ή από ινοσανίδες κιβώτιο ή με εξωτερικό ψάθινο σκεπαστό κοφίνι (6PA2, 6PB2, 6PC, 6PG2 ή 6PD2)			60 l	
Ειδική διάταξη συσκευασίας:				
PP28	Για τον UN 1873, μόνο γυάλινες εσωτερικές συσκευασίες επιτρέπονται για συνδυασμένες συσκευασίες.			

P503		ΟΔΗΓΙΑ ΣΥΣΚΕΥΑΣΙΑΣ	P503
Οι ακόλουθες συσκευασίες επιτρέπονται, εφόσον οι γενικές διατάξεις των 4.1.1 και 4.1.3 ικανοποιούνται:			
συνδυασμένες συσκευασίες:			
Εσωτερικές συσκευασίες	Εξωτερικές συσκευασίες	Μέγιστο καθαρό βάρος	
Γυαλί 5 kg. Μέταλλο 5 kg Πλαστικό 5 kg	Βαρέλια χάλυβας (1A2) αλουμίνιο (1B2) μέταλλο εκτός από χάλυβα ή αλουμίνιο (1N2) πλαστικό (1H2) κόντρα πλακέ (1D) ίνες (1G)	125kg 125kg 125kg 125kg 125kg 125kg	
	Κιβώτια χάλυβας (4A) αλουμίνιο (4B) φυσικό ξύλο (4C1) φυσικό ξύλο με αδιαπέραστα τοιχώματα (4C2) κόντρα πλακέ (4D) ανασυσταμένο ξύλο (4F) ινοσανίδες (4G) τεταμένο πλαστικό (4H1) στερεό πλαστικό (4H2)	125 kg 125 kg 125 kg 125 kg 125 kg 125 kg 40 kg 60 kg 125 kg	
Μονές συσκευασίες:			
Μεταλλικά βαρέλια (1A1, 1A2, 1B1, 1B2, 1N1 ή 1N2) με μέγιστο καθαρό βάρος 250 kg. Από ινοσανίδες (1G) ή κόντρα πλακέ βαρέλια (1D) με εσωτερικές επενδύσεις με μέγιστο καθαρό βάρος 200 kg.			

P504	ΟΔΗΓΙΑ ΣΥΣΚΕΥΑΣΙΑΣ	P504
Οι ακόλουθες συσκευασίες επιτρέπονται, εφόσον οι γενικές διατάξεις των 4.1.1 και 4.1.3 ικανοποιούνται:		
συνδυασμένες συσκευασίες:		Μέγιστο καθαρό βάρος
(1)	Γυάλινα δοχεία με μέγιστη χωρητικότητα 5 λίτρα σε 1A2, 1B2, 1N2, 1H2, 1D, 1G, 4A, 4B, 4C1, 4C2, 4D, 4F, 4G, 4H2 εξωτερικές συσκευασίες	75 kg
(2)	Πλαστικά δοχεία με μέγιστη χωρητικότητα 30 λίτρα σε 1A2, 1B2, 1N2, 1H2, 1D, 1G, 4A, 4B, 4C1, 4C2, 4D, 4F, 4G, 4H2 εξωτερικές συσκευασίες	75 kg
(3)	Μέταλλο δοχεία με μέγιστη χωρητικότητα 40 λίτρα σε 1G, 4F ή 4G εξωτερικές συσκευασίες	125 kg
(4)	Μεταλλικά δοχεία με μέγιστη χωρητικότητα 40 λίτρα σε 1A2, 1B2, 1N2, 1H2, 1D, 4A, 4B, 4C1, 4C2, 4D, 4H2 εξωτερικές συσκευασίες	225 kg
Μονές συσκευασίες:		Μέγιστη χωρητικότητα
Βαρέλια		
	χάλυβας, μη μετακινούμενης κεφαλής (1A1)	250 l
	χάλυβας, μετακινούμενης κεφαλής (1A2)	250 l
	αλουμίνιο, μη μετακινούμενης κεφαλής (1B1)	250 l
	αλουμίνιο, μετακινούμενης κεφαλής (1B2)	250 l
	μέταλλο εκτός από χάλυβα ή αλουμίνιο, μη μετακινούμενης κεφαλής (1N1)	250 l
	μέταλλο εκτός από χάλυβα ή αλουμίνιο, μετακινούμενης κεφαλής (1N2)	250 l
	πλαστικό, μη μετακινούμενης κεφαλής (1H1)	250 l
	πλαστικό, μετακινούμενης κεφαλής (3H2)	250 l
Μπιτόνια		
	χάλυβας, μη μετακινούμενης κεφαλής (3A1)	60 l
	χάλυβας, μετακινούμενης κεφαλής (3A2)	60 l
	αλουμίνιο, μη μετακινούμενης κεφαλής (3B1)	60 l
	αλουμίνιο, μετακινούμενης κεφαλής (3B2)	60 l
	πλαστικό, μη μετακινούμενης κεφαλής (3H1)	60 l
	πλαστικό, μετακινούμενης κεφαλής (3H2)	60 l
Σύνθετες συσκευασίες:		
	πλαστικό δοχείο με εξωτερικό χαλύβδινο ή αλουμινένιο βαρέλι (6HA1, 6HB1)	250 l
	πλαστικό δοχείο με εξωτερικό βαρέλι από ίνες, πλαστικό ή κόντρα πλακέ (6HG1, 6HH1, 6HD1)	120 l
	πλαστικό δοχείο με εξωτερικό χαλύβδινο ή αλουμινένιο κλωβό ή κιβώτιο ή πλαστικό δοχείο με εξωτερικό ξύλινο, κόντρα πλακέ, ινοσανίδες ή στερεό πλαστικό κιβώτιο (6HA2, 6HB2, 6HC, 6HD2, 6HG2 ή 6HH2)	60 l
	γυάλινο δοχείο με εξωτερικό χαλύβδινο, αλουμινένιο, ίνες, κόντρα πλακέ, στερεό πλαστικό ή τεταμένο πλαστικό βαρέλι (6PA1, 6PB1, 6PG1, 6PD1, 6PH1 ή 6PH2) ή με εξωτερικό χαλύβδινο ή αλουμινένιο κλωβό ή κιβώτιο ή με εξωτερικό ξύλινο, από ινοσανίδες κιβώτιο ή με εξωτερικό ψάθινο σκεπαστό κοφίνι (6PA2, 6PB2, 6PC, 6PG2 ή 6PD2)	60 l
Ειδικές διατάξεις συσκευασίας:		
PP10 Για τους UN 2014 και 3149, η συσκευασία θα αερίζεται.		

P520	ΟΔΗΓΙΑ ΣΥΣΚΕΥΑΣΙΑΣ								P520
<p>Η οδηγία συσκευασίας αυτή ισχύει για οργανικά υπεροξειδία της Κλάσης 5.2 και αυτενεργές ουσίες της Κλάσης 4.1</p> <p>Οι παρακάτω συσκευασίες επιτρέπονται εφόσον ικανοποιούνται οι γενικές διατάξεις των 4.1.1 και 4.1.3 και οι ειδικές διατάξεις της 4.1.7.1</p> <p>Οι μέθοδοι συσκευασίας ορίζονται ως OP1 έως OP8. Οι κατάλληλες μέθοδοι συσκευασίας για τα ατομικά καταχωρημένα οργανικά υπεροξειδία και αυτενεργές ουσίες αναφέρονται στις παραγράφους 4.1.7.1.3, 2.2.41.4 και 2.2.52.4. Οι ποσότητες που προδιαγράφονται για κάθε μέθοδο συσκευασίας είναι οι μέγιστες ποσότητες που επιτρέπονται ανά κόλο. Οι παρακάτω συσκευασίες επιτρέπονται:</p>									
<p>(1) συνδυασμένες συσκευασίες με εξωτερικές συσκευασίες που περιλαμβάνουν κιβώτια (4A, 4B, 4C1, 4C2, 4D, 4F, 4G, 4H1 και 4H2), βαρέλια (1A2, 1B2, 1G, 1H2 και 1D), μπιτόνια (3A2, 3B2 και 3H2)</p> <p>(2) Μονές συσκευασίες αποτελούμενες από βαρέλια (1A1, 1A2, 1B1, 1B2, 1G, 1H1, 1H2 και 1D) και μπιτόνια (3A1, 3A2, 3B1, 3B2, 3H1 και 3H2)</p> <p>(3) Σύνθετες συσκευασίες με πλαστικά εσωτερικά δοχεία (6HA1, 6HA2, 6HB1, 6HB2, 6HC, 6HD1, 6HD2, 6HG1, 6HG2, 6HH1 και 6HH2).</p>									
Μέγιστη ποσότητα ανά συσκευασία/ κόλο^a για τις μεθόδους συσκευασίας OP1 ως OP8									
Μέθοδος συσκευασίας	OP1	OP2 ^a	OP3	OP4 ^a	OP5	OP6	OP7	OP8	
Μέγιστη Ποσότητα									
Μέγιστο βάρος (kg) για στερεά και για συνδυασμένες συσκευασίες (υγρές και στερεές)	0.5	0.5/10	5	5/25	25	50	50	200 ^b	
Μέγιστο περιεχόμενο σε λίτρα για υγρά ^c	0.5	-	5	-	30	60	60	225 ^d	
<p>^a Αν δίνονται δύο τιμές, η πρώτη ισχύει για το μέγιστο καθαρό βάρος ανά εσωτερική συσκευασία και η δεύτερη για το μέγιστο καθαρό βάρος του πλήρους κόλου.</p> <p>^b 60 kg για μπιτόνια/ 100 kg για κιβώτια, και για στερεά, 400kg σε συνδυασμένες συσκευασίες με κιβώτια με εξωτερική συσκευασία (4C1, 4C2, 4D, 4F, 4G, 4H1 και 4H2) και με εσωτερικές συσκευασίες από πλαστικό ή ίνες με μέγιστο καθαρό βάρος 25kg .</p> <p>^c Οι ιζήδες ουσίες θα θεωρούνται στερεά όταν δεν πληρούν τα κριτήρια εντός του ορισμού για «υγρά» που δίνεται στην 1.2.1.</p> <p>^d 60 λίτρα για μπιτόνια.</p>									
Πρόσθετες απαιτήσεις:									
<p>1. Μεταλλικές συσκευασίες, συμπεριλαμβανομένων εσωτερικών συσκευασιών των συνδυασμένων συσκευασιών και εξωτερικών συσκευασιών των συνδυασμένων ή σύνθετες συσκευασιών μπορούν να χρησιμοποιηθούν μόνο για τις μεθόδους συσκευασίας OP7 και OP8.</p> <p>2. Στις συνδυασμένες συσκευασίες, γυάλινα δοχεία μπορούν να χρησιμοποιηθούν ως εσωτερικές συσκευασίες με μέγιστο περιεχόμενο 0.5 kg ή 0.5 λίτρα.</p> <p>3. Στις συνδυασμένες συσκευασίες, τα προστατευτικά υλικά δεν θα είναι εύκολα καύσιμα.</p> <p>4. Η συσκευασία ενός οργανικού υπεροξειδίου ή αυτενεργού ουσίας που απαιτείται να φέρει μια ετικέτα δευτερεύοντος κινδύνου "ΕΚΡΗΚΤΙΚΟ" (τύπου No.1, βλ. 5.2.2.2) θα συμμορφώνεται επίσης με τις διατάξεις των παραγράφων 4.1.5.10 και 4.1.5.11.</p>									
Ειδικές διατάξεις συσκευασίας:									
<p>PP21 Για ορισμένες αυτενεργές ουσίες των τύπων Β ή C, UN 3221, 3222, 3223, 3224, 3231, 3232, 3233 και 3234, μια μικρότερη συσκευασία από την επιτρεπόμενη από τις μεθόδους συσκευασίας OP5 ή OP6 θα χρησιμοποιείται αντίστοιχα (βλέπε παραγράφους 4.1.7 και 2.2.41.4).</p>									
<p>PP22 UN 3241, 2-Βρωμο-2-νιτροπροπανο-1,3-διόλη, θα συσκευάζεται σύμφωνα με τη μέθοδο συσκευασίας OP6.</p>									

P600	ΟΔΗΓΙΑ ΣΥΣΚΕΥΑΣΙΑΣ	P600
<p>Η οδηγία συσκευασίας αυτή ισχύει για τους UN 1700, 2016 και 2017.</p>		
<p>Οι ακόλουθες συσκευασίες επιτρέπονται, εφόσον οι γενικές διατάξεις των 4.1.1 και 4.1.3 ικανοποιούνται:</p> <p>Εξωτερικές συσκευασίες (1A2, 1B2, 1N2, 1H2, 1D, 1G, 4A, 4B, 4C1, 4C2, 4D, 4F, 4G, 4H2) που ικανοποιούν το επίπεδο απόδοσης της ομάδας συσκευασίας II. Τα είδη θα συσκευάζονται ατομικά και χωριστά το καθένα με χρήση χωρισμάτων, διαμερών, εσωτερικών συσκευασιών, ή προστατευτικού υλικού ώστε να αποφεύγεται ακούσια εκκένωση υπό κανονικές συνθήκες μεταφοράς.</p> <p>Μέγιστο καθαρό βάρος: 75 kg</p>		

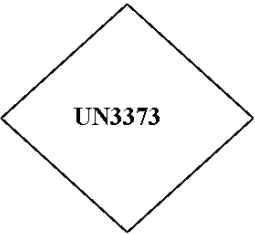
P601	ΟΔΗΓΙΑ ΣΥΣΚΕΥΑΣΙΑΣ	P601
<p>Οι ακόλουθες συσκευασίες επιτρέπονται, εφόσον οι γενικές διατάξεις των 4.1.1 και 4.1.3 ικανοποιούνται και οι συσκευασίες είναι ερμητικά κλειστές:</p>		
<p>(1) Συνδυασμένες συσκευασίες με μέγιστο μικτό βάρος 15kg, αποτελούμενες από :</p> <ul style="list-style-type: none"> - μία ή περισσότερες εσωτερικές συσκευασίες με μέγιστη χωρητικότητα 1 λίτρο το καθένα και με πλήρωση όχι περισσότερο από 90% της χωρητικότητάς τους. Το κλείσιμο κάθε εσωτερικής συσκευασίας θα κρατείται στη θέση του με κάθε μέσο ικανό να εμποδίσει το άνοιγμα ή τη χαλάρωση του κλεισίματος λόγω σύγκρουσης ή δονήσεων κατά τη μεταφορά. - μεταλλικά δοχεία μαζί με προστατευτικό και απορροφητικό υλικό ικανό να απορροφήσει ολόκληρο το περιεχόμενο της γυάλινης εσωτερικής συσκευασίας, που εν συνεχεία συσκευάζεται σε - 1A2, 1B2, 1N2, 1H2, 1D, 1G, 4A, 4B, 4C1, 4C2, 4D, 4F, 4G ή 4H2 εξωτερικές συσκευασίες <p>(2) Συνδυασμένες συσκευασίες αποτελούμενες από μεταλλικές εσωτερικές συσκευασίες ή επιπλέον, μόνο για τον UN 1744, σε εσωτερικές συσκευασίες φθοριούχου πολυβινυλιδενίου (PVDF), που δεν υπερβαίνουν τα 5 λίτρα σε χωρητικότητα ατομικά συσκευασμένες με απορροφητικό υλικό αρκετό να απορροφήσει τα περιεχόμενα και αδρανές προστατευτικό υλικό σε 1A2, 1B2, 1N2, 1H2, 1D, 1G, 4A, 4B, 4C1, 4C2, 4D, 4F, 4G ή 4H2 εξωτερικές συσκευασίες με μέγιστο μικτό βάρος 75 kg. Οι εσωτερικές συσκευασίες δεν θα πληρώνονται σε βαθμό άνω του 90% της χωρητικότητάς τους. Το κλείσιμο κάθε εσωτερικής συσκευασίας θα κρατείται στη θέση του με κάθε μέσο ικανό να εμποδίσει το άνοιγμα ή τη χαλάρωση του κλεισίματος λόγω σύγκρουσης ή δονήσεων κατά τη μεταφορά.</p> <p>(3) Συνδυασμένες συσκευασίες αποτελούμενες από:</p> <p>Εξωτερικές συσκευασίες: Βαρέλια από πλαστικό ή γάλυβα, μετακινούμενης κεφαλής (1A2 ή 1H2) ελεγμένα σύμφωνα με τις απαιτήσεις ελέγχου της 6.1.5 σε βάρος που αντιστοιχεί στο βάρος της συναρμολογούμενης συσκευασίας είτε ως συσκευασία που προορίζεται να περιέχει εσωτερικές συσκευασίες, ή ως μονή συσκευασία που προορίζεται να περιέχει στερεά ή υγρά, και σημαίνεται ανάλογα.</p> <p>Εσωτερικές συσκευασίες:</p> <p>Βαρέλια και σύνθετες συσκευασίες (1A1, 1B1, 1N1, 1H1 ή 6HA1) που πληρούν τις απαιτήσεις του Κεφαλαίου 6.1 για μονές συσκευασίες, υπό τις εξής προϋποθέσεις:</p> <ul style="list-style-type: none"> (a) Η δοκιμή υδραυλικής πίεσης θα γίνεται υπό πίεση τουλάχιστον 0.3 MPa (πίεση μετρητή) (b) Ο σχεδιασμός και παραγωγή των δοκιμών στεγανότητας θα γίνεται υπό πίεση δοκιμής 30 kPa (c) Θα είναι απομονωμένες από το εξωτερικό βαρέλι με χρήση αδρανούς προστατευτικού υλικού μείωσης κτυπημάτων που περιβάλλει την εσωτερική συσκευασία από όλες τις πλευρές (d) Η χωρητικότητά τους δεν θα υπερβαίνει τα 125 λίτρα 		

P601	ΟΔΗΓΙΑ ΣΥΣΚΕΥΑΣΙΑΣ (συνέχεια)	P601
3)	<p>Συνδυασμένες συσκευασίες αποτελούμενες από: (συνέχεια)</p> <p>(e) Τα κλεισίματα θα είναι τύπου βιδωτού πώματος που:</p> <ul style="list-style-type: none"> (i) κρατούνται στη θέση τους με οποιοδήποτε μέσο ικανό να εμποδίσει το άνοιγμα ή τη χαλάρωση του κλεισίματος λόγω σύγκρουσης ή δονήσεων κατά τη μεταφορά και (ii) έχουν σφραγισμένο πώμα <p>(f) Η εξωτερική και εσωτερική συσκευασία θα ελέγχεται περιοδικά για δοκιμή στεγανότητας τουλάχιστον σύμφωνα με το (b) σε διαστήματα όχι μεγαλύτερα των δύομισι ετών.</p> <p>(g) Η πλήρης συσκευασία θα επιθεωρείται οπτικά ως προς τις απαιτήσεις της αρμόδιας αρχής τουλάχιστον κάθε 3 χρόνια</p> <p>(h) Η εξωτερική και εσωτερική συσκευασία θα φέρει σε ευανάγνωστους και διαρκείς χαρακτήρες:</p> <ul style="list-style-type: none"> (i) την ημερομηνία (μήνα, έτος) της αρχικής δοκιμής και της τελευταίας περιοδικής δοκιμής και επιθεώρησης (ii) τη σφραγίδα του ειδικού που διεξήγαγε τη δοκιμή και επιθεώρηση 	
4)	<p>Δοχεία πίεσης, υπό την προϋπόθεση ότι ικανοποιούνται οι γενικές διατάξεις της παραγράφου 4.1.3.6. Θα υπόκεινται σε αρχικό έλεγχο και περιοδικούς ελέγχους κάθε 10 έτη σε πίεση όχι μικρότερη από 1MPa (10bar) (Πίεση μετρητή). Τα δοχεία πίεσης μπορεί να μην είναι εξοπλισμένα με οποιαδήποτε συσκευή εκτόνωσης πίεσης. Κάθε δοχείο πίεσης που περιέχει υγρό τοξικό διά εσπνοής με LC₅₀ μικρότερο ή ίσο προς 200ml/m³ (ppm) θα είναι κλειστό με πώμα ή βαλβίδα που θα συμμορφώνεται προς τα ακόλουθα :</p> <ul style="list-style-type: none"> (a) Κάθε πώμα ή βαλβίδα θα φέρει βαλβίδα σύνδεσης άμεσα με το δοχείο πίεσης και είναι ικανή να αντέξει την πίεση δοκιμής του δοχείου πίεσης χωρίς φθορά ή διαρροή (b) Κάθε βαλβίδα θα είναι μη διαρετού τύπου με μη διάτρητο διάφραγμα, εκτός από εκείνες για διαβρωτικές ουσίες, όπου μία βαλβίδα μπορεί να είναι διαρετού τύπου με διάταξη για σταγανότητα από διαρροή αερίων μέσω σφραγισμένο πώματος με σύνδεσμο φλάντζας συνδεδεμένο στο σώμα της βαλβίδας ή στο δοχείο πίεσης για να αποτρέπεται η απώλεια του υλικού κατά τη διάρκεια ή μετά τη φλάντζα από αδρανές υλικό (c) Κάθε έξοδος βαλβίδας θα είναι σφραγισμένη με καπάκι στεγανοποίησης ή με ασερνικό παρέμβυσμα και φλάντζα από αδρανές υλικό (d) Τα υλικά κατασκευής του δοχείου πίεσης, των βαλβίδων, των πωμάτων των εξόδων, κόλων και φλαντζών θα είναι συμβατά μεταξύ τους και με το περιεχόμενο <p>Κάθε δοχείο πίεσης με τοιχώματα πάχους μικρότερου από 2.0mm και κάθε δοχείο πίεσης που δεν έχει προσαρμοσμένη βαλβίδα προστασίας θα μεταφέρεται μέσα σε εξωτερική συσκευασία. Τα δοχεία πίεσης δεν θα είναι συνδεδεμένα μεταξύ τους.</p>	
Ειδική διάταξη συσκευασίας		
PP82	Για UN 1744, γυάλινες εσωτερικές συσκευασίες χωρητικότητας όχι μεγαλύτερης από 1.3 λίτρα μπορούν να χρησιμοποιούνται με επιτρεπόμενη εξωτερική συσκευασία με μέγιστο μικτό βάρος 25kg.	
Ειδικές διατάξεις συσκευασίας χαρακτηριστικές των οδηγιών RID και ADR		
RR3	Μόνο δοχεία τα οποία πληρούν μία από τις ειδικές απαιτήσεις (PR) της παραγράφου 4.1.4.4. θα χρησιμοποιούνται.	

P602	ΟΔΗΓΙΑ ΣΥΣΚΕΥΑΣΙΑΣ	P602
<p>Οι ακόλουθες συσκευασίες επιτρέπονται, εφόσον οι γενικές διατάξεις των 4.1.1 και 4.1.3 ικανοποιούνται και οι συσκευασίες είναι ερμητικά κλειστές:</p>		
<p>(1) Συνδυασμένες συσκευασίες με μέγιστο μικτό βάρος 15 kg, αποτελούμενες από</p> <ul style="list-style-type: none"> - μία ή περισσότερες γυάλινες εσωτερικές συσκευασίες με μέγιστη χωρητικότητα 1 λίτρο η κάθε μία και με βαθμό πλήρωσης όχι περισσότερο από 90% της χωρητικότητάς τους. Το κλείσιμο των οποίων θα κρατείται στη θέση του με κάθε μέσο ικανό να εμποδίσει το άνοιγμα ή τη χαλάρωση του κλεισίματος λόγω σύγκρουσης ή δονήσεων κατά τη μεταφορά, ξεχωριστά τοποθετημένο σε - μεταλλικά δοχεία μαζί με προστατευτικό και απορροφητικό υλικό αρκετό να απορροφήσει όλο το περιεχόμενο της γυάλινης εσωτερικής συσκευασίας, περαιτέρω συσκευασμένο σε - 1A2, 1B2, 1N2, 1H2, 1D, 1G, 4A, 4B, 4C1, 4C2, 4D, 4F, 4G ή 4H2 εξωτερικές συσκευασίες <p>(2) Συνδυασμένες συσκευασίες αποτελούμενες από μεταλλικές εσωτερικές συσκευασίες συσκευασμένες ξεχωριστά μαζί με απορροφητικό υλικό αρκετό να απορροφήσει όλο το περιεχόμενο και αδρανές προστατευτικό υλικό σε 1A2, 1B2, 1N2, 1H2, 1D, 1G, 4A, 4B, 4C1, 4C2, 4D, 4F, 4G ή 4H2 εξωτερικές συσκευασίες με μέγιστο μικτό βάρος 75 kg. Το κλείσιμο κάθε εσωτερικής συσκευασίας θα κρατείται στη θέση του με κάθε μέσο ικανό να εμποδίσει το άνοιγμα ή τη χαλάρωση του κλεισίματος λόγω σύγκρουσης ή δονήσεων κατά τη μεταφορά. Οι εσωτερικές συσκευασίες δεν θα υπερβαίνουν σε χωρητικότητα τα 5 λίτρα</p> <p>(3) Βαρέλια και σύνθετες συσκευασίες (1A1, 1B1, 1N1, 1H1, 6HA1 ή 6HH1), υπό τις εξής προϋποθέσεις:</p> <ul style="list-style-type: none"> (a) Η δοκιμή υδραυλικής πίεσης θα γίνεται υπό πίεση τουλάχιστον 0.3 MPa (πίεση μετρητή) (b) Ο σχεδιασμός και παραγωγή των δοκιμών στεγανότητας θα γίνεται υπό πίεση δοκιμής 30 kPa και (c) Τα κλεισίματα θα είναι τύπου βιδωτού πώματος που: <ul style="list-style-type: none"> (i) κρατούνται στη θέση τους με οποιοδήποτε μέσο ικανό να εμποδίσει το άνοιγμα ή τη χαλάρωση του κλεισίματος λόγω σύγκρουσης ή δονήσεων κατά τη μεταφορά και (ii) έχουν σφραγισμένο πώμα <p>(4) Δοχεία πίεσης, υπό την προϋπόθεση ότι ικανοποιούνται οι γενικές διατάξεις της παραγράφου 4.1.3.6. Θα υπόκεινται σε αρχικό έλεγχο και περιοδικούς ελέγχους κάθε 10 έτη σε πίεση όχι μικρότερη από 1MPa (10bar) (Πίεση μετρητή). Τα δοχεία πίεσης μπορεί να μην είναι εξοπλισμένα με οποιαδήποτε συσκευή εκτόνωσης πίεσης. Κάθε δοχείο πίεσης που περιέχει υγρό τοξικό διά εσπνοής με LC₅₀ μικρότερο ή ίσο προς 200ml/m³ (ppm) θα είναι κλειστό με πώμα ή βαλβίδα που θα συμμορφώνεται προς τα ακόλουθα :</p> <ul style="list-style-type: none"> (a) Κάθε πώμα ή βαλβίδα θα φέρει βαλβίδα σύνδεσης άμεσα με το δοχείο πίεσης και είναι ικανή να αντέξει την πίεση δοκιμής του δοχείου πίεσης χωρίς φθορά ή διαρροή (b) Κάθε βαλβίδα θα είναι μη διαρετού τύπου με μη διάτρητο διάφραγμα, εκτός από εκείνες για διαβρωτικές ουσίες, όπου μία βαλβίδα μπορεί να είναι διαρετού τύπου με διάταξη για σταγανότητα από διαρροή αερίων μέσω σφραγισμένο πώματος με σύνδεσμο φλάντζας συνδεδεμένο στο σώμα της βαλβίδας ή στο δοχείο πίεσης για να αποτρέπεται η απώλεια του υλικού κατά τη διάρκεια ή μετά τη (c) Κάθε έξοδος βαλβίδας θα είναι σφραγισμένη με καπάκι στεγανοποίησης ή με ασπρενικό παρέμβυσμα και φλάντζα από αδρανές υλικό (d) Τα υλικά κατασκευής του δοχείου πίεσης, των βαλβίδων, των πωμάτων των εξόδων, κόλων και φλαντζών θα είναι συμβατά μεταξύ τους και με το περιεχόμενο <p>Κάθε δοχείο πίεσης με τοιχώματα πάχους μικρότερου από 2.0mm και κάθε δοχείο πίεσης που δεν έχει προσαρμοσμένη βαλβίδα προστασίας θα μεταφέρεται μέσα σε εξωτερική συσκευασία. Τα δοχεία πίεσης δεν θα είναι manifolded ή συνδεδεμένα μεταξύ τους.</p>		

P620	ΟΔΗΓΙΑ ΣΥΣΚΕΥΑΣΙΑΣ	P620
<p>Η οδηγία συσκευασίας αυτή ισχύει για τους UN 2814 και 2900.</p>		
<p>Οι ακόλουθες συσκευασίες επιτρέπονται εφόσον οι ειδικές διατάξεις της 4.1.8 ικανοποιούνται:</p>		
<p>Συσκευασίες που πληρούν τις απαιτήσεις του Κεφαλαίου 6.3 και αντίστοιχα εγκεκριμένες που αποτελούνται από:</p>		
<p>(a) Εσωτερικές συσκευασίες αποτελούμενες από:</p> <ul style="list-style-type: none"> (i) στεγανό κύριο δοχείο(-α) (ii) στεγανή δευτερεύουσα συσκευασία (iii) πλην στερεών μολυσματικών ουσιών, ένα απορροφητικό υλικό σε ποσότητα αρκετή να απορροφήσει όλο το περιεχόμενο τοποθετημένο μεταξύ του κύριου δοχείου και της δευτερεύουσας συσκευασίας αν πολλαπλά κύρια δοχεία τοποθετηθούν σε μία δευτερεύουσα συσκευασία, θα είναι ατομικά τυλιγμένα ώστε να αποφεύγεται επαφή μεταξύ τους. 		
<p>(b) Μια εξωτερική συσκευασία κατάλληλης αντοχής για τη χωρητικότητα, το βάρος και την προβλεπόμενη χρήση του. Η μικρότερη εξωτερική διάσταση θα είναι 100 mm.</p>		
<p>Πρόσθετες απαιτήσεις:</p>		
<p>1. Εσωτερικές συσκευασίες που περιέχουν μολυσματικές ουσίες δεν θα συγχωνεύονται με εσωτερικές συσκευασίες που περιέχουν άλλους τύπους εμπορευμάτων. Πλήρη κόλα μπορούν να υπερσυσκευαστούν σύμφωνα με τις διατάξεις της παραγράφου 1.2.1 και 5.1.2 τέτοια υπερσυσκευασία μπορεί να περιέχει ξηρό πάγο.</p>		
<p>2. Πλην εξαιρετικών αποστολών, π.χ. ολόκληρα όργανα που απαιτούν ειδική συσκευασία, οι ακόλουθες πρόσθετες απαιτήσεις θα ισχύουν:</p> <ul style="list-style-type: none"> (a) Ουσίες που βρίσκονται σε θερμοκρασία περιβάλλοντος ή σε υψηλότερη θερμοκρασία. Τα κύρια δοχεία θα είναι από γυαλί, μέταλλο ή πλαστικό. Θα παρέχονται μέσα τα οποία διασφαλίζουν τη στεγανότητα του σφραγίσματος, π.χ. θερμικό σφράγισμα, περιτυλιγμένο πάμα ή μεταλλικό πτυχωτό παρέμβυσμα. Αν χρησιμοποιούνται βιδωτά πάματα, θα ασφαλιζονται με μέσα π.χ. ταινία, κολλητική ταινία παραφίνης ή κατασκευασμένα κλεισίματα ασφάλισης (b) Ουσίες που είναι κατεψυγμένες ή παγωμένες. Πάγος, ξηρός πάγος ή άλλη ψυκτική ουσία θα τοποθετούνται γύρω από τη δευτερεύουσα συσκευασία (-ες) ή εναλλακτικά σε μια υπερσυσκευασία με ένα ή περισσότερα πλήρη κόλα φέροντα σήμανση σύμφωνα με την 6.3.1.1. Θα παρέχονται εσωτερικά στηρίγματα για να κρατούνται στη θέση τους η δευτερεύουσα συσκευασία (-ες) ή τα κόλα αφού διαλυθεί ο πάγος ή ο ξηρός πάγος. Αν χρησιμοποιείται πάγος, η εξωτερική συσκευασία ή υπερσυσκευασία θα είναι στεγανή. Αν χρησιμοποιείται ξηρός πάγος, η εξωτερική συσκευασία ή υπερσυσκευασία θα επιτρέπει την απελευθέρωση αερίου διοξειδίου του άνθρακα. Το κύριο δοχείο και η δευτερεύουσα συσκευασία θα διατηρούν την ακεραιότητά τους στη θερμοκρασία του ψυκτικού ρευστού που χρησιμοποιείται. (c) Ουσίες σε υγρό άζωτο. Θα χρησιμοποιούνται πλαστικά κύρια δοχεία ικανά να αντέχουν σε πολύ χαμηλές θερμοκρασίες. Η δευτερεύουσα συσκευασία θα πρέπει επίσης να αντέχει σε πολύ χαμηλές θερμοκρασίες και στις περισσότερες περιπτώσεις θα προσαρμόζεται πάνω στο κύριο δοχείο ατομικά. Οι προβλέψεις για την αποστολή υγρού αζώτου θα πληρούν επίσης τις απαιτήσεις της P200. Το κύριο δοχείο και η δευτερεύουσα συσκευασία θα διατηρούν την ακεραιότητά τους στη θερμοκρασία του υγρού αζώτου. (d) Λυοφιλιόμενες ουσίες μπορούν επίσης να μεταφέρονται σε κύρια δοχεία τα οποία θα είναι γυάλινες αμπούλες στεγανές κατά της φλόγας ή γυάλινα φιαλίδια με πάμα από καουτσούκ σφραγισμένα με μεταλλικά πάματα 		
<p>3. Όποια και αν είναι η προοριζόμενη θερμοκρασία της αποστολής, το κύριο δοχείο ή η δευτερεύουσα συσκευασία θα πρέπει να αντέχουν χωρίς διαρροή εσωτερική πίεση που δημιουργεί διαφορετική πίεση όχι μικρότερη από 95 kPa και θερμοκρασίες στο διάστημα από -40 °C ως +55 °C.</p>		

P621	ΟΔΗΓΙΑ ΣΥΣΚΕΥΑΣΙΑΣ	P621
Η οδηγία συσκευασίας αυτή ισχύει για τον UN 3291.		
Οι ακόλουθες συσκευασίες επιτρέπονται, εφόσον οι γενικές διατάξεις των 4.1.1 και 4.1.3 και οι ειδικές διατάξεις της 4.1.8 ικανοποιούνται:		
(1)	Άκαμπτες, στεγανές συσκευασίες που πληρούν τις απαιτήσεις του Κεφαλαίου 6.1 για στερεά, σε επίπεδο απόδοσης της ομάδας συσκευασίας II, εφόσον υπάρχει απορροφητικό υλικό αρκετό να απορροφήσει όλο το υπάρχον υγρό και εφόσον η συσκευασία είναι ικανή να συγκρατεί υγρά.	
(2)	Για κόλα που περιέχουν μεγάλες ποσότητες υγρών, άκαμπτες συσκευασίες που πληρούν τις απαιτήσεις του Κεφαλαίου 6.1 σε επίπεδο απόδοσης της ομάδας συσκευασίας II για υγρά.	
Πρόσθετη απαίτηση:		
Συσκευασίες που προβλέπεται να περιέχουν αιχμηρά αντικείμενα όπως σπασμένο γυαλί και βελόνες θα είναι ανθεκτικές σε διάτρηση και θα συγκρατούν υγρά σύμφωνα με τις συνθήκες ελέγχου απόδοσης του Κεφαλαίου 6.1.		

P650	ΟΔΗΓΙΑ ΣΥΣΚΕΥΑΣΙΑΣ	P650
Η οδηγία συσκευασίας αυτή ισχύει για UN 3373.		
(1)	Η συσκευασία θα είναι καλής ποιότητας, ανθεκτική αρκετά ώστε να αντέχει δονήσεις και φορτία που συνήθως αντιμετωπίζονται κατά τη μεταφορά, συμπεριλαμβανομένης της μεταφόρτωσης μεταξύ οχημάτων ή εμπορευματοκιβωτίων και μεταξύ οχημάτων ή εμπορευματοκιβωτίων και αποθηκών καθώς και κάθε απομάκρυνση από παλέτα ή υπερσυσκευασία για εν συνεχεία χειροκίνητο ή μηχανικό χειρισμό. Οι συσκευασίες θα είναι κατασκευασμένες και λειστής για να εμποδίζεται κάθε απώλεια των περιεχομένων που μπορεί να προκληθεί υπό συνήθεις συνθήκες μεταφοράς από δόνηση, μεταβολές στη θερμοκρασία, υγρασία ή πίεση.	
(2)	Η συσκευασία θα αποτελείται από τουλάχιστον τρία μέρη : (a) ένα κύριο δοχείο (b) μία δευτερεύουσα συσκευασία, και (c) μία εξωτερική συσκευασία Από τις οποίες είτε η δευτερεύουσα είτε η εξωτερική συσκευασία θα είναι άκαμπτη.	
(3)	Τα κύρια δοχεία θα είναι συσκευασμένα σε δευτερεύουσες συσκευασίες με τέτοιο τρόπο ώστε, υπό συνήθεις, συνθήκες μεταφοράς, δεν μπορούν να σπάσουν, να τρυπήσουν ή να διαρρεύσει το περιεχόμενο τους στη δευτερεύουσα συσκευασία. Οι δευτερεύουσες συσκευασίες θα είναι ασφαλισμένες σε εξωτερικές συσκευασίες με κατάλληλο προστατευτικό υλικό. Κάθε διαρροή των περιεχομένων δεν θα θέτει σε κίνδυνο την ακεραιότητα του προστατευτικού υλικού ή της εξωτερικής συσκευασίας.	
		
(4)	Για μεταφορά, το σήμα που παρουσιάζεται παρακάτω θα εκτίθεται στην εξωτερική επιφάνεια της εξωτερικής συσκευασίας σε φόντο αντίθετου χρώματος και θα είναι καθαρά ορατό και ευανάγνωστο. Το σήμα θα είναι τετραγώνου σχήματος σε γωνία 45° (σχήμα διαμαντιού) με ελάχιστες διαστάσεις 50mm επί 50mm. Το πλάτος της γραμμής θα είναι τουλάχιστον 2mm και τα γράμματα και οι αριθμοί θα είναι τουλάχιστον 6mm ύψους. Η κατάλληλη ονομασία φορτίου «ΒΙΟΛΟΓΙΚΗ ΟΥΣΙΑ, ΚΑΤΗΓΟΡΙΑ Β» σε γράμματα ύψους τουλάχιστον 6mm, θα επισημαίνεται στην εξωτερική συσκευασία δίπλα στο διαμαντόσχημο σήμα.	
(5)	Τουλάχιστον μία επιφάνεια της εξωτερικής συσκευασίας θα έχει ελάχιστες διαστάσεις 100mm x 100mm.	
(6)	Η συνολική συσκευασία θα είναι ικανή να περνάει επιτυχώς τη δοκιμή πτώσης της παραγράφου 6.3.2.5 όπως ορίζεται στην 6.3.2.2 έως 6.3.2.4 σε ύψος 1.2m. Εν συνεχεία της διαδικασίας δοκιμής πτώσης, δεν θα πρέπει να υπάρχει διαρροή από το κύριο δοχείο(α) η οποία θα παραμένει προστατευμένη με το απορροφητικό υλικό, όταν απαιτείται, στη δευτερεύουσα συσκευασία.	

(συνεχίζεται στην επόμενη σελίδα)

P650	ΟΔΗΓΙΑ ΣΥΣΚΕΥΑΣΙΑΣ	P650
(7)	<p>Για υγρές ουσίες</p> <p>(a) Κύριο δοχείο(α) θα είναι στεγανό</p> <p>(b) Η δευτερεύουσα συσκευασία θα είναι στεγανή</p> <p>(c) Αν πολλαπλά εύθραυστα κύρια δοχεία είναι τοποθετημένα σε μία μονή δευτερεύουσα συσκευασία, θα πρέπει είτε να είναι τυλιγμένα ή να είναι χωρισμένα ώστε να εμποδίζεται η επαφή μεταξύ τους</p> <p>(d) Απορροφητικό υλικό θα τοποθετείται μεταξύ του κύριου δοχείου(ων) και της δευτερεύουσας συσκευασίας. Το απορροφητικό υλικό θα είναι επαρκές σε ποσότητα ώστε να απορροφά όλο το περιεχόμενο(α) του κύριου δοχείου(ων) έτσι ώστε οποιαδήποτε απελευθέρωση της υγρής ουσίας να μη θέτει σε κίνδυνο την ακεραιότητα του προστατευτικού υλικού ή της εξωτερικής συσκευασίας.</p> <p>(e) Το κύριο δοχείο ή η δευτερεύουσα συσκευασία θα είναι ικανή να αντέχει, χωρίς διαρροή, εσωτερική πίεση 95kPa (0.95bar).</p>	
(8)	<p>Για στερεές ουσίες :</p> <p>(a) Το κύριο δοχείο(α) θα είναι αδιαπέραστο</p> <p>(b) Η δευτερεύουσα συσκευασία θα είναι αδιαπέραστη</p> <p>(c) Αν πολλαπλά εύθραυστα κύρια δοχεία είναι τοποθετημένα σε μία μονή δευτερεύουσα συσκευασία, θα πρέπει είτε να είναι τυλιγμένα ή να είναι χωρισμένα ώστε να εμποδίζεται η επαφή μεταξύ τους</p> <p>(d) Αν υπάρχει αμφιβολία για το αν υπάρχει ή όχι εναπομείναν υγρό στο κύριο δοχείο κατά τη μεταφορά τότε θα χρησιμοποιείται συσκευασία κατάλληλη γαι υγρά, συμπεριλαμβανομένου απορροφητικού υλικού.</p>	
(9)	<p>Παγωμένα ή υπό ψύξη δείγματα : Πάγος, ξηρός πάγος και υγρό άζωτο.</p> <p>(a) Όταν χρησιμοποιείται ξηρός πάγος ή υγρό άζωτο για να διατηρούνται τα δείγματα κρύα, θα πρέπει να πληρούνται όλες οι ισχύουσες απαιτήσεις της παρούσας Συμφωνίας. Όταν χρησιμοποιείται ξηρός πάγος, αυτός θα πρέπει να τοποθετείται εξωτερικά σε δευτερεύουσες συσκευασίες ή σε εξωτερική συσκευασία ή σε υπερσυσκευασία. Εσωτερικά στηρίγματα θα παρέχονται για να διασφαλίζουν τις δευτερεύουσες συσκευασίες στην αρχική θέση όταν ο πάγος ή ο ξηρός πάγος έχει διαλυθεί. Αν χρησιμοποιείται πάγος, η εξωτερική συσκευασία ή υπερσυσκευασία θα πρέπει να είναι στεγανές. Αν χρησιμοποιείται διοξείδιο του άνθρακα, στερεό (ξηρός πάγος), η συσκευασία θα πρέπει να είναι σχεδιασμένη και κατασκευασμένη με τέτοιο τρόπο ώστε να επιτρέπει τη διαφυγή του αερίου διοξειδίου του άνθρακα για να εμποδίζεται η ανάπτυξη πίεσης η οποία θα διερύνγη τις συσκευασίες και η συσκευασία (την εξωτερική συσκευασία, ή την υπερσυσκευασία) θα πρέπει να σημαίνεται «Διοξείδιο του άνθρακα, στερεό», ή «Ξηρός πάγος».</p> <p>(b) Το κύριο δοχείο και η δευτερεύουσα συσκευασία θα διατηρούν την ακεραιότητά τους στη θερμοκρασία ψύξης που χρησιμοποιείται καθώς και στις θερμοκρασίες και τις πιέσεις που θα μπορούσαν να προκύψουν αν η ψύξη χανόταν.</p>	πάγος ή
(10)	<p>Όταν κόλα τοποθετούνται σε υπερσυσκευασία, οι σημάνσεις του κόλου που απαιτούνται από αυτή την οδηγία συσκευασίας είτε θα είναι καθαρά ορατές είτε θα επαναλαμβάνονται στην υπερσυσκευασία.</p>	
(11)	<p>Μολυσματικές ουσίες που καταχωρούνται στον UN 3373 οι οποίες συσκευάζονται και κόλα που σημαίνονται σύμφωνα με αυτή την οδηγία συσκευασίας δεν υπόκεινται σε καμία άλλη απαίτηση της παρούσας Συμφωνίας.</p>	
(12)	<p>Σαφείς οδηγίες κατά την πλήρωση και τη σφράγιση τέτοιων κόλων θα παρέχονται από τους κατασκευαστές των συσκευασιών και τους εν συνεχεία διανομείς στον αποστολέα ή σε εκείνον που προετοιμάζει τη συσκευασία (π.χ. ασθενή) έτσι ώστε να καθίσταται δυνατή η σωστή συσκευασία για τη μεταφορά.</p>	
(13)	<p>Άλλα επικίνδυνα εμπορεύματα δεν θα πρέπει να συσκευάζονται στην ίδια συσκευασία όπως της Κλάσης 6.2 μολυσματικές ουσίες εκτός και αν είναι απαραίτητο για τη διατήρηση της βιωσιμότητας, της σταθερότητας ή την αποφυγή καταστροφής ή την αδρανιοποίηση των κινδύνων των μολυσματικών ουσιών. Ποσότητα 30ml ή μικρότερη επικίνδυνων εμπορευμάτων που συμπεριλαμβάνονται στις Κλάσεις 3, 8 ή 9 μπορούν να συσκευάζονται σε κάθε κύριο δοχείο που περιέχει μολυσματικές ουσίες. Όταν αυτές οι μικρές ποσότητες επικίνδυνων εμπορευμάτων είναι συσκευασμένες μαζί με μολυσματικές ουσίες σύμφωνα με αυτή την οδηγία συσκευασίας δεν χρειάζεται να ικανοποιείται καμία άλλη απαίτηση της παρούσας Συμφωνίας.</p>	
(14)	<p>Αν οποιαδήποτε ουσία έχει διαρρεύσει και έχει δημιουργήσει κηλίδα σε ένα όχημα ή σε εμπορευματοκιβώτιο, αυτό δεν μπορεί να χρησιμοποιηθεί ξανά έως ότου καθαριστεί εξ ολοκλήρου, και εν είναι απαραίτητο, απολυμανθεί. Κάθε άλλο εμπόρευμα ή είδος που μεταφέρεται στο ίδιο όχημα ή εμπορευματοκιβώτιο θα πρέπει να εξετάζεται για πιθανή μόλυνση.</p>	

P800	ΟΔΗΓΙΑ ΣΥΣΚΕΥΑΣΙΑΣ	P800
<p>Η οδηγία συσκευασίας αυτή ισχύει για τους UN 2803 και 2809.</p> <p>Οι ακόλουθες συσκευασίες επιτρέπονται, εφόσον οι γενικές διατάξεις των 4.1.1 και 4.1.3 ικανοποιούνται:</p>		
<p>(1) Δοχεία πίσης, υπό την προϋπόθεση ότι ικανοποιούνται οι γενικές διατάξεις της 4.1.3.6 ικανοποιούνται.</p> <p>(2) Χαλύβδινες φιάλες ή μπουτίλιες με βιδωτά πόματα και χωρητικότητα που δεν υπερβαίνει τα 3 l ή</p> <p>(3) Συνδυασμένες συσκευασίες που πληρούν τις παρακάτω προϋποθέσεις:</p> <p>(a) Εσωτερικές συσκευασίες από γυαλί, μέταλλο ή άκαμπτο πλαστικό προοριζόμενες να περιέχουν υγρά με μέγιστο καθαρό βάρος 15 kg εκάστη</p> <p>(b) Οι εσωτερικές συσκευασίες θα συσκευάζονται με αρκετό προστατευτικό υλικό ώστε να αποφεύγεται θραύση</p> <p>(c) Είτε οι εσωτερικές συσκευασίες ή οι εξωτερικές συσκευασίες θα έχουν εσωτερικές επενδύσεις ή σάκουσ από γερό στεγανό και με αντοχή σε διάτρηση υλικό που θα είναι αδιαπέραστο από τα περιεχόμενα και θα περικλείει από όλες τις πλευρές τα περιεχόμενα ώστε να μη διαφεύγουν από το κόλο άσχετα με τη θέση ή τον προσανατολισμό του</p> <p>(d) Οι παρακάτω εξωτερικές συσκευασίες και μέγιστα καθαρά βάρη επιτρέπονται:</p>		
Εξωτερική συσκευασία:	Μέγιστο καθαρό βάρος	
<p>Βαρέλια</p> <p>χάλυβας (1A2)</p> <p>μέταλλο εκτός από χάλυβα ή αλουμίνιο (1N2)</p> <p>πλαστικό (1H2)</p> <p>κόντρα πλακέ (1D)</p> <p>ίνες (1G)</p>	<p>400 kg</p> <p>400 kg</p> <p>400 kg</p> <p>400 kg</p> <p>400 kg</p>	
<p>Κιβώτια</p> <p>χάλυβας (4A)</p> <p>φυσικό ξύλο (4C1)</p> <p>φυσικό ξύλο με αδιαπέραστα τοιχώματα (4C2)</p> <p>κόντρα πλακέ (4D)</p> <p>ανασυσταμένο ξύλο (4F)</p> <p>ινোসανίδες (4G)</p> <p>τεταμένο πλαστικό (4H1)</p> <p>στερεό πλαστικό (4H2)</p>	<p>400 kg</p> <p>250 kg</p> <p>250 kg</p> <p>250 kg</p> <p>125 kg</p> <p>125 kg</p> <p>60 kg</p> <p>125 kg</p>	
<p>Ειδική διάταξη συσκευασίας:</p> <p>PP41 Για τον UN 2803, όταν απαιτείται η μεταφορά γάλλιου σε χαμηλές θερμοκρασίες ώστε να διατηρείται σε εντελώς στερεή κατάσταση, οι παραπάνω συσκευασίες μπορούν να υπερσυσκευαστούν σε μια γερή, αδιάβροχη εξωτερική συσκευασία που περιέχει ξηρό πάγο ή άλλα μέσα ψύξης. Αν χρησιμοποιείται ένα ψυκτικό ρευστό, όλα τα παραπάνω υλικά που χρησιμοποιούνται στη συσκευασία του γάλλιου θα έχουν χημική και φυσική αντοχή στην ψυκτική ουσία και θα έχουν κρουστική αντοχή στις χαμηλές θερμοκρασίες του ψυκτικού ρευστού που χρησιμοποιείται. Αν χρησιμοποιείται ξηρός πάγος, η εξωτερική συσκευασία θα επιτρέψει την απελευθέρωση αερίου διοξειδίου του άνθρακα.</p>		

P801	ΟΔΗΓΙΑ ΣΥΣΚΕΥΑΣΙΑΣ	P801
Αυτή η οδηγία συσκευασίας ισχύει για καινούριες μπαταρίες καταχωρημένες ως UN 2794, 2795 ή 3028.		
Οι ακόλουθες συσκευασίες επιτρέπονται, εφόσον οι γενικές διατάξεις των 4.1.1 και 4.1.3 ικανοποιούνται:		
<ul style="list-style-type: none"> (1) Άκαμπτες εξωτερικές συσκευασίες (2) Εύλινοι δικτυωτοί κλωβοί (3) Παλέτες. 		
Πρόσθετες απαιτήσεις:		
<ul style="list-style-type: none"> 1. Οι μπαταρίες θα προστατεύονται έναντι βραχυκυκλωμάτων. 2. Οι μπαταρίες θα πρέπει να στοιβάζονται και να ασφαρίζονται επαρκώς σε δέτες διαχωριζόμενους από ένα στρώμα μη-αγώγιμου υλικού. 3. Οι πόλοι της μπαταρίας δεν θα πρέπει να στηρίζουν το βάρος άλλων στοιχείων που έχουν τοποθετηθεί από πάνω. 4. Οι μπαταρίες θα συσκευάζονται ή θα ασφαρίζονται ώστε να αποφεύγεται ακούσια μετακίνηση. Το όποιο προστατευτικό υλικό θα πρέπει να είναι αδρανές. 		

P801a	ΟΔΗΓΙΑ ΣΥΣΚΕΥΑΣΙΑΣ	P801a
Αυτή η οδηγία συσκευασίας ισχύει για χρησιμοποιημένες μπαταρίες UN 2794, 2795, 2800 και 3028.		
Κιβώτια συσσωρευτών από στερεά πλαστικά ή από ανοξείδωτο χάλυβα χωρητικότητας έως 1m ³ επιτρέπονται εφόσον ικανοποιούνται οι παρακάτω διατάξεις:		
<ul style="list-style-type: none"> (a) Τα κιβώτια συσσωρευτών θα είναι ανθεκτικά στις διαβρωτικές ουσίες που περιέχονται στις μπαταρίες συσσώρευσης (b) Υπό κανονικές συνθήκες μεταφοράς, δεν θα διαρρέει καμιά διαβρωτική ουσία από τα κιβώτια συσσωρευτή και καμιά άλλη ουσία (π.χ. νερό) δεν θα εισέρχεται στα κιβώτια συσσωρευτή. Κανένα επικίνδυνο υπόλειμμα από διαβρωτικές ουσίες που περιέχονται στα κιβώτια συσσωρευτή δεν θα προσκολλάται στο εξωτερικό των κιβωτίων συσσωρευτή. (c) Τα κιβώτια συσσωρευτή δεν θα φορτώνονται με μπαταρίες συσσώρευσης σε ύψος μεγαλύτερο από αυτό των πλευρών τους. (d) Μπαταρία συσσώρευσης που περιέχει ουσίες ή άλλα επικίνδυνα εμπορεύματα που μπορεί να αντιδράσουν επικίνδυνα το ένα με το άλλο δεν θα τοποθετείται σε κιβώτιο συσσωρευτή. (e) Τα κιβώτια συσσωρευτή θα είναι είτε: <ul style="list-style-type: none"> (i) καλυμμένα ή (ii) μεταφερόμενα εντός κλειστών οχημάτων ή οχημάτων με κάλυμμα ή εμπορευματοκιβωτίων. 		

P802	ΟΔΗΓΙΑ ΣΥΣΚΕΥΑΣΙΑΣ	P802
Οι ακόλουθες συσκευασίες επιτρέπονται, εφόσον οι γενικές διατάξεις των 4.1.1 και 4.1.3 ικανοποιούνται:		
(1) Συνδυασμένες συσκευασίες: Εξωτερικές συσκευασίες: 1A2, 1B2, 1N2, 1H2, 1D, 4A, 4B, 4C1, 4C2, 4D, 4F, ή 4H2 Μέγιστο καθαρό βάρος: 75 kg. Εσωτερικές συσκευασίες: γυαλί ή πλαστικό, μέγιστη χωρητικότητα: 10 λίτρα		
(2) Συνδυασμένες συσκευασίες: Εξωτερικές συσκευασίες: 1A2, 1B2, 1N2, 1H2, 1D, 1G, 4A, 4B, 4C1, 4C2, 4D, 4F, 4G ή 4H2 Μέγιστο καθαρό βάρος: 125 kg. Εσωτερικές συσκευασίες: μέταλλο μέγιστη χωρητικότητα: 40 λίτρα		
(3) Σύνθετες συσκευασίες: γυάλινο δοχείο με εξωτερικό χαλύβδινο, αλουμινένιο, από κόντρα πλακέ ή στερεό πλαστικό βαρέλι (6PA1, 6PB1, 6PD1, ή 6PH2) ή με εξωτερικό χαλύβδινο ή αλουμινένιο κλωβό ή κιβώτιο ή με εξωτερικό ξύλινο κιβώτιο ή με εξωτερικό ψάθινο σκεπαστό κοφίνι (6PA2, 6PB2, 6PC ή 6PD2) μέγιστη χωρητικότητα: 60 λίτρα		
(4) Ωστενικά χαλύβδινα βαρέλια (1A1) με μέγιστη χωρητικότητα 250 λίτρα		
(5) Κύλινδροι αερίων που συμμορφώνονται ως προς τις απαιτήσεις κατασκευής, ελέγχου και πλήρωσης, τις εγκεκριμένες από την αρμόδια αρχή.		

P803	ΟΔΗΓΙΑ ΣΥΣΚΕΥΑΣΙΑΣ	P803
Η οδηγία συσκευασίας αυτή ισχύει για τον UN 2028.		
Οι ακόλουθες συσκευασίες επιτρέπονται, εφόσον οι γενικές διατάξεις των 4.1.1 και 4.1.3 ικανοποιούνται:		
(1) Βαρέλια (1A2, 1B2, 1N2, 1H2, 1D, 1G)		
(2) Κιβώτια (4A, 4B, 4C1, 4C2, 4D, 4F, 4G, 4H2).		
Μέγιστο καθαρό βάρος: 75kg.		
Τα είδη θα συσκευάζονται ατομικά και χωριστά το ένα από το άλλο με χρήση χωρισμάτων, διαιρετών, εσωτερικών συσκευασιών, ή προστατευτικού υλικού ώστε να αποφεύγεται ακούσια εκκένωση υπό κανονικές συνθήκες μεταφοράς.		

P900	ΟΔΗΓΙΑ ΣΥΣΚΕΥΑΣΙΑΣ	P900
<i>(Δεσμευμένο)</i>		

P901	ΟΔΗΓΙΑ ΣΥΣΚΕΥΑΣΙΑΣ	P901
Η οδηγία συσκευασίας αυτή ισχύει για τον UN 3316.		
Οι ακόλουθες συσκευασίες επιτρέπονται, εφόσον οι γενικές διατάξεις των 4.1.1 και 4.1.3 ικανοποιούνται:		
Συσκευασίες που συμμορφώνονται με το επίπεδο απόδοσης που αναλογεί στην ομάδα συσκευασίας όπου αντιστοιχεί η εξάρτηση συνολικά (βλέπε 3.3.1, ειδική διάταξη 251). Μέγιστη ποσότητα επικίνδυνων εμπορευμάτων ανά εξωτερική συσκευασία: 10 kg.		
Πρόσθετη απαίτηση:		
Επικίνδυνα εμπορεύματα σε εξαρτήσεις θα συσκευάζονται σε εσωτερικές συσκευασίες που δεν θα υπερβαίνουν είτε τα 250 ml ή 250 g και θα είναι προστατευμένα από άλλα υλικά εντός της εξάρτησης.		

P902	ΟΔΗΓΙΑ ΣΥΣΚΕΥΑΣΙΑΣ	P902
<p>Η οδηγία συσκευασίας αυτή ισχύει για τον UN 3268.</p>		
<p>Οι ακόλουθες συσκευασίες επιτρέπονται, εφόσον οι γενικές διατάξεις των 4.1.1 και 4.1.3 ικανοποιούνται:</p>		
<p>Συσκευασίες που συμμορφώνονται με το επίπεδο απόδοσης της ομάδας συσκευασίας III. Οι συσκευασίες θα πρέπει να είναι σχεδιασμένες και κατασκευασμένες ώστε να εμποδίζεται η μετακίνηση των ειδών και η τυχαία λειτουργία υπό κανονικές συνθήκες μεταφοράς.</p>		
<p>Τα είδη μπορούν επίσης να μεταφέρονται χωρίς συσκευασία σε ειδικές συσκευές χειρισμού, οχήματα ή εμπορευματοκιβώτια, όταν μετακινηθούν από τον τόπο παραγωγής τους σε εγκαταστάσεις συναρμολόγησης.</p>		

P903	ΟΔΗΓΙΑ ΣΥΣΚΕΥΑΣΙΑΣ	P903
<p>Η οδηγία συσκευασίας αυτή ισχύει για τους UN 3090 και 3091.</p>		
<p>Οι ακόλουθες συσκευασίες επιτρέπονται, εφόσον οι γενικές διατάξεις των 4.1.1 και 4.1.3 ικανοποιούνται:</p>		
<p>Συσκευασίες που συμμορφώνονται με το επίπεδο απόδοσης της ομάδας συσκευασίας II.</p>		
<p>Όταν συσκευάζονται με εξοπλισμό στοιχεία συσσωρευτών και συσσωρευτές (μπαταρίες) λιθίου, θα συσκευάζονται σε εσωτερικές συσκευασίες από ινοσανίδες που πληρούν τις απαιτήσεις για την ομάδα συσκευασίας II. Όταν στοιχεία και μπαταρίες λιθίου που περιλαμβάνονται στην Κλάση 9 περιέχονται στον εξοπλισμό, ο εξοπλισμός θα συσκευάζεται σε γερές εξωτερικές συσκευασίες με τέτοιο τρόπο ώστε να αποφεύγεται τυχαία λειτουργία κατά τη διάρκεια της μεταφοράς.</p>		
<p>Επιπλέον, συσσωρευτές με ανθεκτικό, ανθεκτικό σε κρούση εξωτερικό περίβλημα μικτού βάρους 12kg ή περισσότερο και εξαρτήματα τέτοιων μπαταριών, μπορούν να συσκευάζονται σε ανθεκτικές εξωτερικές συσκευασίες, σε περίφρακτους χώρους (π.χ. απολύτως περικλειστά ή ξύλινα δικτυωτά κιβώτια) ασυσκευάστα ή σε παλέτες. Οι συσσωρευτές θα πρέπει να ασφαλιζονται για να εμποδίζεται τυχαία μετακίνηση, και οι πόλοι δεν θα πρέπει να υποστηρίζουν άλλα στοιχεία τοποθετημένα από πάνω.</p>		
<p>Πρόσθετη απαίτηση:</p>		
<p>Οι μπαταρίες θα προστατεύονται έναντι βραχυκυκλώματος.</p>		

P903a	ΟΔΗΓΙΑ ΣΥΣΚΕΥΑΣΙΑΣ	P903a
<p>Η οδηγία συσκευασίας αυτή ισχύει για χρησιμοποιημένα στοιχεία και μπαταρίες των UN 3090 και 3091.</p>		
<p>Οι ακόλουθες συσκευασίες επιτρέπονται, εφόσον ικανοποιούνται οι γενικές διατάξεις των 4.1.1 και 4.1.3:</p>		
<p>Συσκευασίες που συμμορφώνονται με το επίπεδο απόδοσης της ομάδας συσκευασίας II.</p>		
<p>Μη εγκεκριμένες συσκευασίες θα επιτρέπονται πάραυτα, εφόσον:</p>		
<ul style="list-style-type: none"> - ικανοποιούν τις γενικές διατάξεις των 4.1.1 και 4.1.3 - τα ηλεκτρικά στοιχεία και οι μπαταρίες είναι συσκευασμένα και αποθηκευμένα έτσι ώστε να αποφεύγεται κίνδυνος βραχυκυκλωμάτων - τα κόλα δεν ζυγίζουν πάνω από 30 kg. 		
<p>Πρόσθετη απαίτηση:</p>		
<p>Οι μπαταρίες θα προστατεύονται έναντι βραχυκυκλώματος.</p>		

P903b	ΟΔΗΓΙΑ ΣΥΣΚΕΥΑΣΙΑΣ	P903b
<p>Η οδηγία συσκευασίας αυτή ισχύει για χρησιμοποιημένα στοιχεία και μπαταρίες των UN 3090 και 3091.</p>		
<p>Χρησιμοποιημένοι συσσωρευτές (μπαταρίες) λιθίου και συσσωρευτές, με μικτό βάρος όχι μεγαλύτερο από 250g που συλλέγονται για διάθεση, μαζί με άλλους συσσωρευτές που δεν είναι λιθίου ή κατά μόνας, μπορούν να μεταφέρονται, χωρίς να προστατεύονται το καθένα ξεχωριστά, υπό τις ακόλουθες συνθήκες :</p>		
<p>(1) Σε βαρέλια 1H2 ή κιβώτια 4H2 που συμμορφώνονται με το επίπεδο απόδοσης της ομάδας συσκευασίας II.</p> <p>(2) Σε δίσκους συλλογής με μέγιστο βάρος μικρότερο από 30 kg κατασκευασμένους από μη αγωγικά υλικά που ικανοποιούν τις γενικές συνθήκες των 4.1.1.1, 4.1.1.2 και 4.1.1.5 έως 4.1.1.8</p>		
<p>Πρόσθετες απαιτήσεις:</p>		
<p>Ο κενός χώρος στις συσκευασίες θα γεμίζεται με κατάλληλο προστατευτικό υλικό έτσι ώστε να περιορίζονται οι σχετικές μετακινήσεις των συσσωρευτών κατά τη μεταφορά.</p> <p>Σε ερμητικά κλειστές συσκευασίες θα προσαρμόζονται διατάξεις εξερισμού, σύμφωνα με την 4.1.1.8. Η διάταξη εξερισμού θα είναι σχεδιασμένη έτσι ώστε υπερπίεση προκαλούμενη από αέρια να μην υπερβαίνει τα 10kPa.</p>		
P904	ΟΔΗΓΙΑ ΣΥΣΚΕΥΑΣΙΑΣ	P904
<p>Η οδηγία συσκευασίας αυτή ισχύει για τον UN 3245.</p>		
<p>Οι ακόλουθες συσκευασίες επιτρέπονται, εφόσον οι γενικές διατάξεις των 4.1.1 και 4.1.3 ικανοποιούνται:</p>		
<p>(1) Συσκευασίες σύμφωνα με την οδηγία συσκευασίας P001 ή P002 που συμμορφώνονται με το επίπεδο απόδοσης της ομάδας συσκευασίας III</p> <p>(2) Συσκευασίες, που δεν απαιτείται να συμμορφώνονται με τις απαιτήσεις ελέγχου συσκευασίας του Μέρους 6, αλλά που συμμορφώνονται με τα παρακάτω:</p> <p>(a) Μια εσωτερική συσκευασία που περιέχει:</p> <p>(i) ένα υδατοστεγές κύριο δοχείο(-α)</p> <p>(ii) μια υδατοστεγή δευτερεύουσα συσκευασία που είναι στεγανή</p> <p>(iii) απορροφητικό υλικό σε ποσότητα αρκετή να απορροφήσει όλο το περιεχόμενο τοποθετημένο ανάμεσα στο κύριο δοχείο (-α) και τη δευτερεύουσα συσκευασία. Το απορροφητικό υλικό θα είναι επαρκές σε ποσότητα ώστε να απορροφά όλο το περιεχόμενο(α) του κύριου δοχείου(ων) έτσι ώστε οποιαδήποτε απελευθέρωση της υγρής ουσίας να μη θέτει σε κίνδυνο την ακεραιότητα του προστατευτικού υλικού ή της εξωτερικής συσκευασίας.</p> <p>(iv) Αν διάφορα κύρια δοχεία τοποθετούνται σε μια μόνη δευτερεύουσα συσκευασία, θα είναι ατομικά τυλιγμένα ώστε να αποφεύγεται επαφή μεταξύ τους.</p> <p>(b) Μια εξωτερική συσκευασία ανάλογης αντοχής για τη χωρητικότητά της, μάζα και προοριζόμενη χρήση της, και με ελάχιστη εξωτερική διάσταση 100mm.</p>		
<p>Πρόσθετες απαιτήσεις</p>		
<p>Αν χρησιμοποιείται ως ψυκτικό διοξείδιο του άνθρακα, στερεό (ξηρός πάγος), η συσκευασία θα πρέπει να είναι σχεδιασμένη και κατασκευασμένη με τέτοιο τρόπο ώστε να επιτρέπει τη διαφυγή του αερίου διοξειδίου του άνθρακα για να εμποδίζεται η ανάπτυξη πίεσης η οποία θα διαρρήξει τη συσκευασία.</p>		
<p>Ουσίες που μεταφέρονται σε υγρό άζωτο ή ξηρό πάγο θα συσκευάζονται σε κύρια δοχεία που είναι ικανά να αντέχουν πολύ χαμηλές θερμοκρασίες. Η δευτερεύουσα συσκευασία θα πρέπει επίσης να είναι ικανή να αντέχει πολύ χαμηλές θερμοκρασίες και, στις περισσότερες περιπτώσεις, είναι αναγκαίο να είναι προσαρμοσμένο επί του δευτερεύοντος δοχείου ξεχωριστά.</p>		

P905	ΟΔΗΓΙΑ ΣΥΣΚΕΥΑΣΙΑΣ	P905
Αυτή η οδηγία συσκευασίας ισχύει για τους UN 2990 και 3072.		
Κάθε κατάλληλη συσκευασία επιτρέπεται, εφόσον ικανοποιούνται οι γενικές διατάξεις των 4.1.1 και 4.1.3, με εξαίρεση το ότι οι συσκευασίες δεν χρειάζεται να πληρούν τις απαιτήσεις του Μέρους 6.		
Όταν συσκευές σαστικών μέσων κατασκευάζονται ενσωματωμένες ή περιεχόμενες μέσα σε άκαμπτες εξωτερικές αδιάβροχες θήκες (όπως σασίβιες λέμβοι), μπορούν να μεταφέρονται χωρίς συσκευασία.		
Πρόσθετες απαιτήσεις:		
1. Όλες οι επικίνδυνες ουσίες και είδη που περιέχονται ως εξοπλισμός εντός των συσκευών θα ασφαρίζονται στη θέση τους ώστε να αποφευχθεί ακούσια κίνηση και επιπλέον:		
(a) Συσκευές σηματοδότησης της Κλάσης 1 θα πρέπει να συσκευάζονται σε πλαστικές ή από ινοσανίδες εσωτερικές συσκευασίες.		
(b) Μη εύφλεκτα, μη τοξικά αέρια θα πρέπει να περιέχονται σε κυλίνδρους σύμφωνα με τις προδιαγραφές της αρμόδιας αρχής, που μπορούν να συνδεθούν με το σαστικό μέσο.		
(c) Οι μπαταρίες ηλεκτρικής συσσώρευσης (Κλάση 8) και οι μπαταρίες λιθίου (Κλάση 9) θα είναι αποσυνδεδεμένες ή ηλεκτρικά μονωμένες και ασφαλισμένες ώστε να αποφευχθεί διαρροή υγρού και		
(d) Μικρές ποσότητες άλλων επικίνδυνων ουσιών (για παράδειγμα στις Κλάσεις 3, 4.1 και 5.2) θα συσκευάζονται σε γερές εσωτερικές συσκευασίες.		
2. Η προτοιμασία για μεταφορά και συσκευασία θα περιλαμβάνει διατάξεις για την αποφυγή αθέλητου φουσκώματος της συσκευής.		

P906	ΟΔΗΓΙΑ ΣΥΣΚΕΥΑΣΙΑΣ	P906
Η οδηγία συσκευασίας αυτή ισχύει για τους UN 2315, 3151, 3152 και 3432.		
Οι ακόλουθες συσκευασίες επιτρέπονται, εφόσον οι γενικές διατάξεις των 4.1.1 και 4.1.3 ικανοποιούνται:		
(1) Για υγρά και στερεά που περιέχουν ή είναι μολυσμένα με PCBs ή πολυαλογονωμένα διφαινόλια ή τριφαινόλια : Συσκευασίες σύμφωνα με τις P001 ή P002, όπως είναι κατάλληλο		
(2) Για μετασχηματιστές και πυκνωτές και άλλες συσκευές: Στεγανές συσκευασίες ικανές να περιέχουν, εκτός από τις συσκευές, τουλάχιστον 1.25 φορές τον όγκο του υγρού PCBs που περιέχουν. Θα υπάρχει απορροφητικό υλικό στις συσκευασίες αρκετό να απορροφήσει τουλάχιστον 1.1 φορές τον όγκο του υγρού που περιέχεται στις συσκευές. Γενικά, οι μετασχηματιστές και πυκνωτές θα μεταφέρονται σε στεγανές μεταλλικές συσκευασίες ικανές να κρατούν εκτός από τους μετασχηματιστές και πυκνωτές, τουλάχιστον 1.25 φορές τον όγκο του υγρού που περιέχουν.		
Παρά τα παραπάνω, υγρά και στερεά που δεν είναι συσκευασμένα σύμφωνα με τις P001 και P002 και μη συσκευασμένοι μετασχηματιστές και πυκνωτές μπορούν να μεταφέρονται σε μονάδες μεταφοράς φορτίου με στεγανό μεταλλικό δίσκο ως ύψος τουλάχιστον 800mm, που περιέχουν αδρανές απορροφητικό υλικό αρκετό να απορροφήσει τουλάχιστον 1.1 φορές τον όγκο του όποιου ελεύθερου υγρού.		
Πρόσθετη απαίτηση:		
Κατάλληλα μέτρα θα λαμβάνονται για τη σφράγιση των μετασχηματιστών και πυκνωτών ώστε να αποφεύγεται διαρροή υπό κανονικές συνθήκες μεταφοράς.		

R001	ΟΔΗΓΙΑ ΣΥΣΚΕΥΑΣΙΑΣ	R001	
Οι ακόλουθες συσκευασίες επιτρέπονται, εφόσον οι γενικές διατάξεις των 4.1.1 και 4.1.3 ικανοποιούνται:			
Μεταλλικές συσκευασίες ελαφρού περιτυπώματος	Μέγιστη χωρητικότητα /μέγιστο καθαρό βάρος		
	Ομάδα συσκευασίας I	Ομάδα συσκευασίας II	Ομάδα συσκευασίας III
χάλυβα, μη μετακινούμενης κεφαλής (0A1)	Δεν επιτρέπεται	40l/50kg	40l/50kg
χάλυβα, μετακινούμενης κεφαλής (0A2) *	Δεν επιτρέπεται	40l/50kg	40l/50kg
* Δεν επιτρέπεται για τον UN 1261 NITPOMEΘANIO			
ΣΗΜΕΙΩΣΗ 1: Η οδηγία συσκευασίας αυτή ισχύει για στερεά και υγρά (εφόσον ο τύπος σχεδιασμού ελέγχεται και φέρει κατάλληλη σήμανση).			
ΣΗΜΕΙΩΣΗ 2: Για την Κλάση 3, ομάδα συσκευασίας II, αυτές οι συσκευασίες μπορούν να χρησιμοποιηθούν μόνο για ουσίες χωρίς δευτερεύοντες κινδύνους και με τάση ατμών όχι μεγαλύτερη από 110 kPa στους 50 °C και για ελαφρώς τοξικά παρασιποκτόνα.			

4.1.4.2 *Οδηγίες συσκευασίας σχετικά με τη χρήση IBCs (εμπορευματοκιβώτια μεσαίας χωρητικότητας για φορτία χύμα)*

IBC01	ΟΔΗΓΙΑ ΣΥΣΚΕΥΑΣΙΑΣ	IBC01
Τα παρακάτω IBCs (<i>εμπορευματοκιβώτια μεσαίας χωρητικότητας για φορτία χύμα</i>) επιτρέπονται, εφόσον οι γενικές διατάξεις των 4.1.1 , 4.1.2 και 4.1.3 ικανοποιούνται:		
Μεταλλικά (31A, 31B και 31N).		
Πρόσθετη απαίτηση:		
Μόνο υγρά με τάση ατμών μικρότερη ή ίση με 110 kPa στους 50 °C, ή 130 kPa στους 55 °C, επιτρέπονται.		
Ειδική διάταξη συσκευασίας:		
BB1	Για τον UN 3130, τα ανοίγματα των δοχείων για την ουσία αυτή θα είναι σφικτά κλεισμένα μέσω δύο συσκευών στη σειρά, η μία από τις οποίες θα είναι βιδωμένη ή ασφαλισμένη με ανάλογο τρόπο.	

IBC02	ΟΔΗΓΙΑ ΣΥΣΚΕΥΑΣΙΑΣ	IBC02
Τα παρακάτω IBCs (<i>εμπορευματοκιβώτια μεσαίας χωρητικότητας για φορτία χύμα</i>) επιτρέπονται, εφόσον οι γενικές διατάξεις των 4.1.1 , 4.1.2 και 4.1.3 ικανοποιούνται:		
(1) Μεταλλικά (31A, 31B και 31N)		
(2) Άκαμπτα πλαστικά (31H1 και 31H2)		
(3) Σύνθετα (31HZ1).		
Πρόσθετη απαίτηση:		
Μόνο υγρά με τάση ατμών μικρότερη ή ίση με 110 kPa στους 50 °C, ή 130 kPa στους 55 °C, επιτρέπονται.		
Ειδικές διατάξεις συσκευασίας:		
B5	Για τους UN 1791, 2014, 2984 και 3149, τα IBCs θα έχουν συσκευή που θα επιτρέπει τον εξαερισμό κατά τη μεταφορά. Το στόμιο της συσκευής εξαερισμού θα βρίσκεται στο χώρο του ατμού του IBC (εμπορευματοκιβώτια μεσαίας χωρητικότητας για φορτία χύμα) υπό συνθήκες μέγιστης πλήρωσης κατά τη μεταφορά.	
B7	Για τους UN 1222 και 1865, IBCs με χωρητικότητα μεγαλύτερη από 450 λίτρα δεν επιτρέπονται λόγω της πιθανότητας έκρηξης της ουσίας όταν μεταφέρεται σε μεγάλους όγκους.	
B8	Η καθαρή μορφή αυτής της ουσίας δεν θα μεταφέρεται σε IBCs αφού έχει τάση ατμών μεγαλύτερη από 110 kPa στους 50 °C ή 130 kPa στους 55 °C.	
Ειδικές διατάξεις συσκευασίας χαρακτηριστικές των οδηγιών RID και ADR		
BB2	Για UN 1203, παρά τη γενική διάταξη 534 (βλέπε 3.3.1), τα IBC θα χρησιμοποιούνται μόνο όταν η πραγματική τάση ατμών δεν είναι μεγαλύτερη από 110 kPa στους 50 °C ή 130 kPa στους 55 °C.	

IBC03	ΟΔΗΓΙΑ ΣΥΣΚΕΥΑΣΙΑΣ	IBC03
Τα παρακάτω IBCs επιτρέπονται, εφόσον οι γενικές διατάξεις των 4.1.1 , 4.1.2 και 4.1.3 ικανοποιούνται:		
(1) Μεταλλικά (31A, 31B και 31N)		
(2) Άκαμπτα πλαστικά (31H1 και 31H2)		
(3) Σύνθετα (31HZ1, 31HA2, 31HB2, 31HN2, 31HD2 και 31HH2).		
Πρόσθετη απαίτηση:		
Μόνο υγρά με τάση ατμών μικρότερη ή ίση με 110 kPa στους 50 °C, ή 130 kPa στους 55 °C, επιτρέπονται.		
Ειδική διάταξη συσκευασίας:		
B8	Η καθαρή μορφή αυτής της ουσίας δεν θα μεταφέρεται σε IBCs αφού έχει τάση ατμών μεγαλύτερη από 110 kPa στους 50 °C ή 130 kPa στους 55 °C.	

IBC04	ΟΔΗΓΙΑ ΣΥΣΚΕΥΑΣΙΑΣ	IBC04
Τα παρακάτω IBCs (εμπορευματοκιβώτια μεσαίας χωρητικότητας για φορτία χύμα) επιτρέπονται, εφόσον οι γενικές διατάξεις των 4.1.1 , 4.1.2 και 4.1.3 ικανοποιούνται:		
Μεταλλικά (11A, 11B, 11N, 21A, 21B, 21N, 31A, 31B και 31N).		

IBC05	ΟΔΗΓΙΑ ΣΥΣΚΕΥΑΣΙΑΣ	IBC05
Τα παρακάτω IBCs (εμπορευματοκιβώτια μεσαίας χωρητικότητας για φορτία χύμα) επιτρέπονται, εφόσον οι γενικές διατάξεις των 4.1.1 , 4.1.2 και 4.1.3 ικανοποιούνται:		
(1) Μεταλλικά (11A, 11B, 11N, 21A, 21B, 21N, 31A, 31B και 31N)		
(2) Άκαμπτα πλαστικά (11H1, 11H2, 21H1, 21H2, 31H1 και 31H2)		
(3) Σύνθετα (11HZ1, 21HZ1 και 31HZ1).		

IBC06	ΟΔΗΓΙΑ ΣΥΣΚΕΥΑΣΙΑΣ	IBC06
Τα παρακάτω IBCs επιτρέπονται, εφόσον οι γενικές διατάξεις των 4.1.1 , 4.1.2 και 4.1.3 ικανοποιούνται:		
(1) Μεταλλικά (11A, 11B, 11N, 21A, 21B, 21N, 31A, 31B και 31N)		
(2) Άκαμπτα πλαστικά (11H1, 11H2, 21H1, 21H2, 31H1 και 31H2)		
(3) Σύνθετα (11HZ1, 11HZ2, 21HZ1, 21HZ2, 31HZ1 και 31HZ2).		
Πρόσθετη απαίτηση:		
Σύνθετα IBCs (εμπορευματοκιβώτια μεσαίας χωρητικότητας για φορτία χύμα) 11HZ2, 21HZ2 και 31HZ2 δεν θα χρησιμοποιούνται όταν οι μεταφερόμενες ουσίες μπορεί να υγροποιηθούν κατά τη μεταφορά.		
Ειδική διάταξη συσκευασίας:		
B12	Για UN 2907, IBCs (εμπορευματοκιβώτια μεσαίας χωρητικότητας για φορτία χύμα) θα πρέπει να πληρούν τα επίπεδο απόδοσης της ομάδας συσκευασίας II. IBCs που πληρούν τα κριτήρια ελέγχου της ομάδας συσκευασίας I δεν θα πρέπει να χρησιμοποιούνται.	

IBC07	ΟΔΗΓΙΑ ΣΥΣΚΕΥΑΣΙΑΣ	IBC07
Τα παρακάτω IBCs επιτρέπονται, εφόσον οι γενικές διατάξεις των 4.1.1 , 4.1.2 και 4.1.3 ικανοποιούνται:		
(1)	Μεταλλικά (11A, 11B, 11N, 21A, 21B, 21N, 31A, 31B και 31N)	
(2)	Ακαμπτα πλαστικά (11H1, 11H2, 21H1, 21H2, 31H1 και 31H2)	
(3)	Σύνθετα (11HZ1, 11HZ2, 21HZ1, 21HZ2, 31HZ1 και 31HZ2)	
(4)	Ξύλινα (11C, 11D και 11F).	
Πρόσθετη απαίτηση:		
Οι επενδύσεις των ξύλινων IBCs θα είναι αδιαπέραστες.		

IBC08	ΟΔΗΓΙΑ ΣΥΣΚΕΥΑΣΙΑΣ	IBC08
Τα παρακάτω IBCs επιτρέπονται, εφόσον οι γενικές διατάξεις των 4.1.1 , 4.1.2 και 4.1.3 ικανοποιούνται:		
(1)	Μεταλλικά (11A, 11B, 11N, 21A, 21B, 21N, 31A, 31B και 31N)	
(2)	Ακαμπτα πλαστικά (11H1, 11H2, 21H1, 21H2, 31H1 και 31H2)	
(3)	Σύνθετα (11HZ1, 11HZ2, 21HZ1, 21HZ2, 31HZ1 και 31HZ2)	
(4)	Ινοσανίδες (11G)	
(5)	Ξύλινα (11C, 11D και 11F)	
(6)	Εύκαμπτα (13H1, 13H2, 13H3, 13H4, 13H5, 13L1, 13L2, 13L3, 13L4, 13M1 ή 13M2).	
Ειδικές διατάξεις συσκευασίας:		
B3	Τα εύκαμπτα IBCs θα είναι αδιαπέραστα και αδιάβροχα ή θα έχουν αδιαπέραστη και αδιάβροχη επένδυση.	
B4	Τα εύκαμπτα, από ινοσανίδες ή ξύλινα IBCs θα είναι αδιαπέραστα και αδιάβροχα ή θα έχουν αδιαπέραστη και αδιάβροχη επένδυση.	
B6	Για τους UN 1363, 1364, 1365, 1386, 1408, 1841, 2211, 2217, 2793 και 3314, τα IBCs (εμπορευματοκιβώτια μεσαίας χωρητικότητας για φορτία χύμα) δεν χρειάζεται να πληρούν τις απαιτήσεις ελέγχου IBC του Κεφαλαίου 6.5.	
B13	Σημείωση : Για UN 1748, 2208 και 2880, η μεταφορά μέσω θαλάσσης σε IBCs απαγορεύεται σύμφωνα με τον Κώδικα IMDG.	

IBC99	ΟΔΗΓΙΑ ΣΥΣΚΕΥΑΣΙΑΣ	IBC99
Μόνο τα IBCs τα εγκεκριμένα από την αρμόδια αρχή μπορούν να χρησιμοποιηθούν.		

IBC100	ΟΔΗΓΙΑ ΣΥΣΚΕΥΑΣΙΑΣ	IBC100
<p>Η οδηγία συσκευασίας αυτή ισχύει για τους UN 0082, 0241, 0331 και 0332.</p>		
<p>Τα παρακάτω IBCs επιτρέπονται, εφόσον οι γενικές διατάξεις των 4.1.1, 4.1.2 και 4.1.3 και οι ειδικές διατάξεις της 4.1.5 ικανοποιούνται:</p>		
<p>(1) Μεταλλικά (11A, 11B, 11N, 21A, 21B, 21N, 31A, 31B και 31N)</p> <p>(2) Εύκαμπτα (13H2, 13H3, 13H4, 13L2, 13L3, 13L4 και 13M2)</p> <p>(3) Άκαμπτα πλαστικά (11H1, 11H2, 21H1, 21H2, 31H1 και 31H2)</p> <p>(4) Σύνθετα (11HZ1, 11HZ2, 21HZ1, 21HZ2, 31HZ1 και 31HZ2).</p>		
<p>Πρόσθετες απαιτήσεις:</p>		
<p>1. Τα IBCs (εμπορευματοκιβώτια μεσαίας χωρητικότητας για φορτία χύμα) θα χρησιμοποιούνται μόνο για ουσίες ελεύθερης ροής.</p> <p>2. Τα εύκαμπτα IBCs (εμπορευματοκιβώτια μεσαίας χωρητικότητας για φορτία χύμα) θα χρησιμοποιούνται μόνο για στερεά.</p>		
<p>Ειδικές διατάξεις συσκευασίας:</p>		
<p>B9 Για τον UN 0082, αυτή η οδηγία συσκευασίας μπορεί να χρησιμοποιείται μόνο όταν οι ουσίες είναι μείγματα νιτρικού αμμωνίου ή άλλων ανόργανων νιτρικών αλάτων με άλλες καύσιμες ουσίες που δεν είναι εκρηκτικά συστατικά. Τέτοια εκρηκτικά δεν θα πρέπει να περιέχουν νιτρογλυκερίνη, παρόμοια υγρά οργανικά νιτρικά ή χλωρικά άλατα. Τα μεταλλικά IBCs (εμπορευματοκιβώτια μεσαίας χωρητικότητας για φορτία χύμα) δεν επιτρέπονται.</p>		
<p>B10 Για τον UN 0241, αυτή η οδηγία συσκευασίας μπορεί να χρησιμοποιείται μόνο για ουσίες που περιέχουν νερό ως βασικό συστατικό και υψηλή αναλογία νιτρικού αμμωνίου ή άλλων οξειδωτικών ουσιών κάποιες ή όλες από τις οποίες είναι σε διάλυμα. Τα άλλα συστατικά μπορεί να περιέχουν υδρογονάνθρακες ή σκόνη αλουμινίου, αλλά δεν θα περιέχουν νίτρο-παράγωγα όπως τρινιτρολουόλιο. Τα μεταλλικά IBCs (εμπορευματοκιβώτια μεσαίας χωρητικότητας για φορτία χύμα) δεν επιτρέπονται.</p>		

IBC 520		ΟΔΗΓΙΑ ΣΥΣΚΕΥΑΣΙΑΣ				IBC520
Αυτή η οδηγία συσκευασίας ισχύει για οργανικά υπεροξειδία και αυτενεργές ουσίες του τύπου F.						
Τα παρακάτω IBCs (εμπορευματοκιβώτια μεσαίας χωρητικότητας για φορτία χύμα) επιτρέπονται για τα ακόλουθα παρασκευάσματα, εφόσον οι γενικές διατάξεις των 4.1.1, 4.1.2 και 4.1.3 και οι ειδικές διατάξεις της 4.1.7.2 ικανοποιούνται.						
Για παρασκευάσματα που δεν αναγράφονται παρακάτω, μόνο τα IBCs (εμπορευματοκιβώτια μεσαίας χωρητικότητας για φορτία χύμα) που έχουν εγκριθεί από την αρμόδια αρχή μπορούν να χρησιμοποιηθούν (βλέπε 4.1.7.2.2).						
UN	Οργανικό Υπεροξείδιο	Τύπος IBC	Μέγιστη Ποσότητα (l/kg)	Θερμοκρασία ελέγχου	Θερμοκρασία κινδύνου	
3109	ΟΡΓΑΝΙΚΟ ΥΠΕΡΟΞΕΙΔΙΟ, ΤΥΠΟΣ F, ΥΓΡΟ Υδροϋπεροξείδιο του τριτοταγούς βουτυλίου, όχι πάνω από 72% με νερό	31A	1250			
	Υπεροξοξικός τριτοταγής βουτυλεστέρας, όχι πάνω από 32% σε μέσο αραίωσης τύπου A	31A 31HA1	1250 1000			
	Υπεροξυ-3,5,5-τριμεθυλοεξανικός τριτοταγής βουτυλεστέρας, όχι πάνω από 32% σε μέσο αραίωσης τύπου A	31A 31HA1	1250 1000			
	Υδροϋπεροξείδιο του Κουμυλίου, όχι πάνω από 90% σε μέσο αραίωσης τύπου A	31HA1	1250			
	Υπεροξείδιο του διβενζοϋλίου, όχι πάνω από 42% ως σταθερή διασπορά σε νερό	31H1	1000			
	Υπεροξείδιο του δι-τριτοταγούς βουτυλίου, όχι πάνω από 52% σε μέσο αραίωσης τύπου A	31A 31HA1	1250 1000			
	1,1-Δι-(τριτοταγές βουτυλοϋπεροξυ) κυκλοεξάνιο, όχι πάνω από 42% σε μέσο αραίωσης τύπου A	31H1	1000			
	Υπεροξείδιο του διγυρσοϋλίου, όχι πάνω από 42%, ως σταθερή διασπορά σε νερό	31HA1	1000			
	Υδροϋπεροξείδιο του ισοπροπυλοκουμυλίου, όχι πάνω από 72% σε μέσο αραίωσης τύπου A	31HA1	1250			
	Υδροϋπεροξείδιο του p-μενθυλίου όχι πάνω από 72% σε μέσο αραίωσης τύπου A	31HA1	1250			
3110	ΟΡΓΑΝΙΚΟ ΥΠΕΡΟΞΕΙΔΙΟ, ΤΥΠΟΣ F, ΣΤΕΡΕΟ Υπεροξείδιο του δι-κουμυλίου	31A	2000			
		31H1				
		31HA1				
3119	ΟΡΓΑΝΙΚΟ ΥΠΕΡΟΞΕΙΔΙΟ, ΤΥΠΟΣ F, ΥΓΡΟ, ΕΛΕΓΧΟΜΕΝΗ ΘΕΡΜΟΚΡΑΣΙΑ Υπεροξυ-2-αιθυλοεξανικό τριτοταγές βουτύλιο, όχι πάνω από 32% σε μέσο αραίωσης τύπου B	31HA1	1000	+30°C	+35°C	
		31A	1250	+30°C	+35°C	
		31A	1250	0°C	+10°C	
		31A	1250	- 5°C	+5°C	
		31HA1 31A	1000 1250	+10°C +10°C	+15°C +15°C	

IBC 520		ΟΔΗΓΙΑ ΣΥΣΚΕΥΑΣΙΑΣ (συνέχεια)			IBC520	
UN	Οργανικό Υπεροξείδιο	Τύπος IBC	Μέγιστη Ποσότητα (l/kg)	Θερμοκρασία ελέγχου	Θερμοκρασία κινδύνου	
	Υπεροξυνοδεκανοϊκός κουμυλεστέρας, όχι πάνω από 52%, σταθερή διασπορά σε νερό	31A	1250	- 15°C	- 5°C	
	Υπεροξυδιτανθρακικό δι-(4-τριτοταγές βουτυλοκυκλοεξύλιο), όχι πάνω από 42%, σταθερή διασπορά σε νερό	31HA1	1000	+30°C	+35°C	
	Υπεροξυδιτανθρακικό δικετύλιο, όχι πάνω από 42%, σταθερή διασπορά σε νερό	31HA1	1000	+30°C	+35°C	
	Υπεροξυδιτανθρακικός δι-(2-αιθυλεστέρας), όχι πάνω από 52%, σταθερό εναίωρημα σε νερό	31A	1250	- 20°C	- 10°C	
	Υπεροξυδιτανθρακικό διμεριστύλιο, όχι πάνω από 42%, σταθερή διασπορά σε νερό	31HA1	1000	+15°C	+20°C	
	Υπεροξείδιο του δι-(3,5,5-τριμεθυλοεξάνουλο), όχι πάνω από 38% σε μέσο αραίωσης τύπου A	31HA1	1000	+10°C	+15°C	
	Υπεροξείδιο του δι-(3,5,5-τριμεθυλοεξάνουλο), όχι πάνω από 52%, σταθερή διασπορά σε νερό	31A	1250	+10°C	+15°C	
	Υπεροξυνοδεκανοϊκό 1,1,3,3-Τετραμεθυλοβουτυλίο, όχι πάνω από 52%, σταθερή διασπορά σε νερό	31A	1250	- 5°C	+ 5°C	
	Δικυκλοεξυλνυπεροξυδιτανθρακικός εστέρας, όχι πάνω από 42%, σταθερή διασπορά σε νερό	31A	1250	+10 °C	+15°C	
3120	ΟΡΓΑΝΙΚΟ ΥΠΕΡΟΞΕΙΔΙΟ, ΤΥΠΟΥ F, ΣΤΕΡΕΟ, ΕΛΕΓΧΟΜΕΝΗ ΘΕΡΜΟΚΡΑΣΙΑ Καμία ένωση δεν αναφέρεται					
Πρόσθετες απαιτήσεις:						
<p>1. Τα IBCs (εμπορευματοκιβώτια μεσαίας χωρητικότητας για φορτία χύμα) θα έχουν συσκευή που θα επιτρέπει τον εξαερισμό κατά τη μεταφορά. Το στόμιο της συσκευής εξαερισμού θα βρίσκεται στο χώρο του ατμού του IBC (εμπορευματοκιβώτια μεσαίας χωρητικότητας για φορτία χύμα) υπό συνθήκες μέγιστης πλήρωσης κατά τη μεταφορά.</p> <p>2. Για την αποφυγή εκρηκτικής θραύσης των μεταλλικών IBCs ή των σύνθετων IBCs με μεταλλικό περίβλημα πλήρους τοιχώματος, οι συσκευές αναγκαστικής εκτόνωσης θα πρέπει να σχεδιάζονται έτσι ώστε να εξαερίζουν όλα τα προϊόντα διάσπασης και τους ατμούς που παράγονται κατά τη διάρκεια της αυτο-επιταχυνόμενης διάσπασης ή κατά τη διάρκεια μίας περιόδου όχι μικρότερης από μία ώρα εξέλιξης της φωτιάς όπως υπολογίζεται από τον τύπο στην 4.2.1.13.8. Οι θερμοκρασίες ελέγχου και κινδύνου που ορίζονται στην παρούσα οδηγία συσκευασίας βασίζονται σε μη μονωμένα IBC. Όταν αποστέλλεται ένα οργανικό υπεροξείδιο σε ένα IBC σύμφωνα με την παρούσα οδηγία συσκευασίας, είναι ευθύνη του αποστολέα να διασφαλίσει ότι:</p> <p>(a) οι συσκευές αναγκαστικής εκτόνωσης και πίεσης που είναι εγκατεστημένες στο IBC είναι σχεδιασμένες ώστε να λαμβάνουν υπόψη την αυτο-επιταχυνόμενη διάσπαση του οργανικού υπεροξειδίου και την εξέλιξη φωτιάς και</p> <p>(b) όπου αρμόζει, οι θερμοκρασίες ελέγχου και κινδύνου που υποδεικνύονται να είναι κατάλληλες, λαμβάνοντας υπόψη το σχεδιασμό (π.χ. μόνωση) του IBC (εμπορευματοκιβώτια μεσαίας χωρητικότητας για φορτία χύμα) που πρόκειται να χρησιμοποιηθεί.</p>						

IBC620	ΟΔΗΓΙΑ ΣΥΣΚΕΥΑΣΙΑΣ	IBC620
Αυτή η οδηγία συσκευασίας ισχύει για τον UN 3291.		
Τα παρακάτω IBCs (εμπορευματοκιβώτια μεσαίας χωρητικότητας για φορτία χύμα) επιτρέπονται, εφόσον οι γενικές διατάξεις των 4.1.1, 4.1.2 και 4.1.3 και η ειδική διάταξη 4.1.8 ικανοποιούνται:		
Άκαμπτα, στεγανά IBCs (εμπορευματοκιβώτια μεσαίας χωρητικότητας για φορτία χύμα) που συμμορφώνονται με το επίπεδο απόδοσης της ομάδας συσκευασίας II.		
Πρόσθετες απαιτήσεις:		
<ol style="list-style-type: none"><li data-bbox="280 573 1474 640">1. Θα πρέπει να υπάρχει απορροφητικό υλικό αρκετό να απορροφήσει όλο το υγρό που είναι παρόν μέσα στο IBC (εμπορευματοκιβώτια μεσαίας χωρητικότητας για φορτία χύμα).<li data-bbox="280 663 1474 730">2. Τα IBCs (εμπορευματοκιβώτια μεσαίας χωρητικότητας για φορτία χύμα) θα πρέπει να είναι ικανά να συγκρατούν υγρά.<li data-bbox="280 752 1474 826">3. Τα IBCs (εμπορευματοκιβώτια μεσαίας χωρητικότητας για φορτία χύμα) που προβλέπεται να περιέχουν αιχμηρά αντικείμενα όπως σπασμένο γυαλί και βελόνες θα έχουν αντοχή σε διάτρηση.		

4.1.4.3 Οδηγίες συσκευασίας σχετικά με τη χρήση μεγάλων συσκευασιών

LP01		ΟΔΗΓΙΑ ΣΥΣΚΕΥΑΣΙΑΣ (ΥΓΡΑ)			LP01
Οι ακόλουθες συσκευασίες επιτρέπονται, εφόσον οι γενικές διατάξεις των 4.1.1 και 4.1.3 ικανοποιούνται:					
Εσωτερικές συσκευασίες	Μεγάλες εξωτερικές συσκευασίες	Ομάδα συσκευασίας I	Ομάδα συσκευασίας II	Ομάδα συσκευασίας III	
Γυαλί 10 λίτρα Πλαστικό 30 λίτρα Μέταλλο 40 λίτρα	Χάλυβας (50A) Αλουμίνιο (50B) Μέταλλο εκτός από χάλυβα ή αλουμίνιο (50N) Άκαμπτο πλαστικό (50H) Φυσικό ξύλο (50C) Κόντρα πλακέ (50D) Ανασυσταμένο ξύλο (50F) Ινοσανίδες (50G)	Δεν επιτρέπεται	Δεν επιτρέπεται	Μέγιστη χωρητικότητα: 3 m ³	

LP02		ΟΔΗΓΙΑ ΣΥΣΚΕΥΑΣΙΑΣ (ΣΤΕΡΕΑ)			LP02
Οι ακόλουθες συσκευασίες επιτρέπονται, εφόσον οι γενικές διατάξεις των 4.1.1 και 4.1.3 ικανοποιούνται:					
Εσωτερικές συσκευασίες	Large outer συσκευασίες	Ομάδα συσκευασίας I	Ομάδα συσκευασίας II	Ομάδα συσκευασίας III	
Γυαλί 10kg Πλαστικό ^b 50kg Μέταλλο 50 kg Χαρτί ^{a, b} 50 kg Ινες ^{a, b} 50 kg	Χάλυβας (50A) Αλουμίνιο (50B) Μέταλλο εκτός από χάλυβα ή αλουμίνιο (50N) Άκαμπτο πλαστικό (50H) Φυσικό ξύλο (50C) Κόντρα πλακέ (50D) Ανασυσταμένο ξύλο (50F) Ινοσανίδες (50G) Εύκαμπτο πλαστικό ^c	Δεν επιτρέπεται	Δεν επιτρέπεται	Μέγιστη χωρητικότητα: 3 m ³	
^a Αυτές οι εσωτερικές συσκευασίες δεν θα χρησιμοποιούνται όταν οι μεταφερόμενες ουσίες είναι δυνατό να υγροποιηθούν κατά τη μεταφορά.					
^b Αυτές οι εσωτερικές συσκευασίες θα είναι αδιαπέραστες.					
^c Να χρησιμοποιούνται μόνο με εύκαμπτες εσωτερικές συσκευασίες.					
Ειδική διάταξη συσκευασίας					
L2	Για UN 1950 αερολύματα, η μεγάλη συσκευασία θα ικανοποιεί το επίπεδο απόδοσης της Ομάδας Συσκευασίας III. Μεγάλες συσκευασίες για απόβλητα αερολύματα που μεταφέρονται σύμφωνα με την ειδική διάταξη 327 θα φέρουν επιπλέον μέσο για τη συγκράτηση κάθε ελεύθερου υγρού που μπορεί να διαφύγει κατά τη μεταφορά π.χ. απορροφητικό υλικό.				

LP99		ΟΔΗΓΙΑ ΣΥΣΚΕΥΑΣΙΑΣ			LP99
Μόνο μεγάλες συσκευασίες εγκεκριμένες από την αρμόδια αρχή μπορούν να χρησιμοποιηθούν (βλέπε 4.1.3.7).					

LP101	ΟΔΗΓΙΑ ΣΥΣΚΕΥΑΣΙΑΣ		LP101
Οι ακόλουθες συσκευασίες επιτρέπονται, εφόσον οι γενικές διατάξεις των 4.1.1 και 4.1.3 και οι ειδικές διατάξεις της 4.1.5 ικανοποιούνται:			
Εσωτερικές συσκευασίες	Μεσαίες συσκευασίες	Μεγάλες συσκευασίες	
Μη απαραίτητη	Μη απαραίτητη	Χάλυβας (50Α) Αλουμίνιο (50Β) Μέταλλο εκτός από χάλυβα ή αλουμίνιο (50Ν) Άκαμπτο πλαστικό (50Η) Φυσικό ξύλο (50C) Κόντρα πλακέ (50D) Ανασυσταμένο ξύλο (50F) Ινοσανίδες (50G)	
Ειδική διάταξη συσκευασίας:			
<p>L1 Για τους UN 0006, 0009, 0010, 0015, 0016, 0018, 0019, 0034, 0035, 0038, 0039, 0048, 0056, 0137, 0138, 0168, 0169, 0171, 0181, 0182, 0183, 0186, 0221, 0243, 0244, 0245, 0246, 0254, 0280, 0281, 0286, 0287, 0297, 0299, 0300, 0301, 0303, 0321, 0328, 0329, 0344, 0345, 0346, 0347, 0362, 0363, 0370, 0412, 0424, 0425, 0434, 0435, 0436, 0437, 0438, 0451, 0488 και 0502:</p> <p>Μεγάλα και δυνατά εκρηκτικά είδη, που κανονικά προορίζονται για στρατιωτική χρήση, χωρίς τα μέσα πυροδότησής τους ή με τα μέσα πυροδότησης που περιέχουν τουλάχιστον δύο αποτελεσματικά προστατευτικά χαρακτηριστικά, μπορούν να μεταφέρονται χωρίς συσκευασία. Όταν τέτοια είδη έχουν προωθητική γόμωση ή είναι αυτοπροωθούμενα, τα συστήματα ανάφλεξης τους θα προστατεύονται έναντι ερεθισμάτων που απαντώνται σε κανονικές συνθήκες μεταφοράς. Ένα αρνητικό αποτέλεσμα στη Σειρά Ελέγχου 4 για ένα μη συσκευασμένο είδος σημαίνει πως το είδος μπορεί να μεταφερθεί χωρίς συσκευασία. Τέτοια μη συσκευασμένα είδη μπορούν να είναι στερεωμένα σε βάσεις ή να περιέχονται σε κλωβούς ή άλλες κατάλληλες συσκευές χειρισμού.</p>			

LP102	ΟΔΗΓΙΑ ΣΥΣΚΕΥΑΣΙΑΣ		LP102
Οι ακόλουθες συσκευασίες επιτρέπονται, εφόσον οι γενικές διατάξεις των 4.1.1 και 4.1.3 και οι ειδικές διατάξεις της 4.1.5 ικανοποιούνται:			
Εσωτερικές συσκευασίες	Μεσαίες συσκευασίες	Εξωτερικές συσκευασίες	
Σάκοι αδιάβροχοι Δοχεία ινοσανίδες μέταλλο πλαστικό ξύλο Φύλλα ινοσανίδες, αυλακωτό Σωλήνες ινοσανίδες	Μη απαραίτητη	Χάλυβας (50Α) Αλουμίνιο (50Β) Μέταλλο εκτός από χάλυβα ή αλουμίνιο (50Ν) Άκαμπτο πλαστικό (50Η) Φυσικό ξύλο (50C) Κόντρα πλακέ (50D) Ανασυσταμένο ξύλο (50F) Ινοσανίδες (50G)	

LP621	ΟΔΗΓΙΑ ΣΥΣΚΕΥΑΣΙΑΣ	LP621
Αυτή η οδηγία συσκευασίας ισχύει για τον UN 3291.		
Οι ακόλουθες μεγάλες συσκευασίες επιτρέπονται, εφόσον οι γενικές διατάξεις των 4.1.1 και 4.1.3 και οι ειδικές διατάξεις της 4.1.8 ικανοποιούνται:		
<p>(1) Για κλινικά απόβλητα τοποθετημένα σε εσωτερικές συσκευασίες: Άκαμπτες, στεγανές, μεγάλες συσκευασίες που συμμορφώνονται με τις απαιτήσεις του Κεφαλαίου 6.6 για στερεά, σε επίπεδο απόδοσης της ομάδας συσκευασίας II, εφόσον υπάρχει απορροφητικό υλικό αρκετό να απορροφήσει όλο το υγρό περιεχόμενο και εφόσον η μεγάλη συσκευασία είναι ικανή να συγκρατεί υγρά.</p> <p>(2) Για κόλλα που περιέχουν μεγαλύτερες ποσότητες υγρού: Μεγάλες άκαμπτες συσκευασίες που συμμορφώνονται με τις απαιτήσεις του Κεφαλαίου 6.6, σε επίπεδο απόδοσης της ομάδας συσκευασίας II, για υγρά.</p>		
Πρόσθετη απαίτηση:		
Οι μεγάλες συσκευασίες που προβλέπεται να περιέχουν αιχμηρά αντικείμενα όπως σπασμένο γυαλί και βελόνες θα έχουν αντοχή σε διάτρηση και θα συγκρατούν υγρά υπό τις συνθήκες ελέγχου απόδοσης του Κεφαλαίου 6.6.		

LP902	ΟΔΗΓΙΑ ΣΥΣΚΕΥΑΣΙΑΣ	LP902
Αυτή η οδηγία συσκευασίας ισχύει για τον UN 3268.		
Οι ακόλουθες συσκευασίες επιτρέπονται, εφόσον οι γενικές διατάξεις των 4.1.1 και 4.1.3 ικανοποιούνται:		
Συσκευασίες οι οποίες συμμορφώνονται με το επίπεδο απόδοσης της ομάδας συσκευασίας III. Οι συσκευασίες θα είναι σχεδιασμένες και κατασκευασμένες ώστε να εμποδίζεται η μετακίνηση των ειδών και η τυχαία λειτουργία κατά τις συνήθεις συνθήκες μεταφοράς.		
Τα είδη μπορούν επίσης να μεταφέρονται ασυσκευάστα σε ειδικές διατάξεις χειρισμού, οχήματα, ή εμπορευματοκιβώτια όταν μετακινούνται από εκεί όπου κατασκευάστηκαν προς εγκαταστάσεις συναρμολόγησης.		
Πρόσθετη απαίτηση:		
Κάθε δοχείο πίεσης θα πρέπει να είναι σύμφωνα με τις απαιτήσεις της αρμόδιας αρχής για την ουσία(ες) που περιέχονται στο δοχείο(α) πίεσης.		

4.1.4.4 *Ειδικές απαιτήσεις ισχύουσες για τη χρήση δοχείων πίεσης για ουσίες άλλες από εκείνες της Κλάσης 2*

Όταν κύλινδροι, σωλήνες ή βαρέλια πίεσης χρησιμοποιούνται ως συσκευασίες για ουσίες καταχωρημένες στις οδηγίες συσκευασίας P400, P401, P402 ή P601, θα κατασκευάζονται, θα ελέγχονται, θα πληρώνονται και θα φέρουν σήμανση σύμφωνα με τις αντίστοιχες απαιτήσεις (PR1 με PR6) όπως αναφέρεται στον ακόλουθο Πίνακα για κάθε UN.

ΠΙΝΑΚΑΣ

ΚΑΤΑΛΟΓΟΣ ΕΙΔΙΚΩΝ ΑΠΑΙΤΗΣΕΩΝ (PR)
ΓΙΑ ΚΥΛΙΝΔΡΟΥΣ ΑΕΡΙΩΝ ΚΑΙ ΔΟΧΕΙΑ

Κωδικός απαίτησης	UN	Ισχύουσες απαιτήσεις για την κατασκευή, έλεγχο, πλήρωση και σήμανση
PR1	1380 1389 1391 1411 1421 1928 2845 2870 3129 3130 3148 3194 3254 3394	<p>Οι ουσίες που είναι καταχωρημένες σε αυτούς τους UN θα συσκευάζονται σε ερμητικά κλειστά μεταλλικά δοχεία που δεν επηρεάζονται από τα περιεχόμενα και έχουν χωρητικότητα όχι πάνω από 450 λίτρα.</p> <p>Τα δοχεία θα υπόκεινται στον αρχικό έλεγχο και περιοδικούς ελέγχους κάθε πέντε χρόνια σε πίεση όχι μικρότερη από 1 MPa (10 bar) (πίεση μετρητή).</p> <p>Τα δοχεία δεν θα πληρώνονται σε βαθμό μεγαλύτερο από 90% της χωρητικότητάς τους, όμως, ένας χώρος τουλάχιστον 5% θα παραμένει κενός για λόγους ασφάλειας όταν το υγρό είναι σε μέση θερμοκρασία 50 °C.</p> <p>Κατά τη μεταφορά, το υγρό θα είναι κάτω από στρώμα αδρανούς αερίου, του οποίου η πίεση μετρητή δεν θα είναι μικρότερη από 50 kPa (0.5 bar).</p> <p>Τα δοχεία θα φέρουν μια πινακίδα δεδομένων με τα παρακάτω στοιχεία αναγραφόμενα σε μορφή διαρκείας:</p> <ul style="list-style-type: none"> - ουσία ή ουσίες ^a που γίνονται δεκτές για μεταφορά - το απόβαρο ^b του δοχείου, συμπεριλαμβανομένων των εξαρτημάτων - πίεση ελέγχου ^b (πίεση μετρητή) - ημερομηνία (μήνας, χρόνος) του τελευταίου ελέγχου που έγινε - σφραγίδα του εμπειρογνώμονα που διεξήγαγε τον έλεγχο - χωρητικότητα ^b του δοχείου - μέγιστο επιτρεπόμενο βάρος πλήρωσης ^b

^a Η ονομασία μπορεί να αντικατασταθεί με μια γενική περιγραφή που καλύπτει ουσίες παρόμοιας φύσης και που είναι συμβατές με τα χαρακτηριστικά του δοχείου.

^b Οι μονάδες μέτρησης θα προστίθενται κάθε φορά μετά τις αριθμητικές τιμές.

Κωδικός απαίτησης	UN	Ισχύουσες απαιτήσεις για την κατασκευή, έλεγχο, πλήρωση και σήμανση
PR2	1183 1242 1295 2988	<p>Οι ουσίες που είναι καταχωρημένες σε αυτούς τους UN θα συσκευάζονται σε χαλύβδινα δοχεία με αντοχή σε διάβρωση και με μέγιστη χωρητικότητα 450 λίτρα. Η συσκευή κλεισίματος του δοχείου θα προστατεύεται από ένα πώμα.</p> <p>Τα δοχεία θα υπόκεινται στον αρχικό έλεγχο και περιοδικούς ελέγχους κάθε πέντε χρόνια σε πίεση όχι μικρότερη από 0.4 MPa (4 bar) (πίεση μετρητή).</p> <p>Το μέγιστο επιτρεπόμενο βάρος πλήρωσης ανά λίτρο χωρητικότητας για τριχλωροσιλάνιο, αιθυλοδιχλωροσιλάνιο και μεθυλοδιχλωροσιλάνιο δεν θα υπερβαίνει τα 1.14 kg, 0.93 kg ή 0.95 kg αντίστοιχα, αν η πλήρωση διεξάγεται κατά βάρος. Αν η πλήρωση είναι κατ' όγκο, ο βαθμός πλήρωσης δεν θα υπερβαίνει το 85%.</p> <p>Τα δοχεία θα φέρουν μια πινακίδα δεδομένων με τα παρακάτω στοιχεία αναγραφόμενα σε μορφή διαρκείας:</p> <ul style="list-style-type: none"> - περιγραφή της ουσίας (ή ουσιών) που γίνονται δεκτές για μεταφορά, ή για χλωροσιλάνια: "χλωροσιλάνια, Κλάση 4.3" - το απόβαρο ^b του δοχείου, συμπεριλαμβανομένων των εξαρτημάτων - πίεση ελέγχου ^b (πίεση μετρητή) - ημερομηνία (μήνας, χρόνος) του τελευταίου ελέγχου που έγινε - σφραγίδα του εμπειρογνώμονα που διεξήγαγε τον έλεγχο - χωρητικότητα ^b του δοχείου - μέγιστο βάρος πλήρωσης που επιτρέπεται κατά βάρος ^b για κάθε ουσία που γίνεται δεκτή για μεταφορά.

^b Οι μονάδες μέτρησης θα προστίθενται κάθε φορά μετά τις αριθμητικές τιμές.

Κωδικός απαίτησης	UN	Ισχύουσες απαιτήσεις για την κατασκευή, έλεγχο, πλήρωση και σήμανση
PR3	1092 1251 1259 1605 1613 1994 3294	<p>Οι ουσίες που είναι καταχωρημένες σε αυτούς τους UN θα συσκευάζονται σε μεταλλικά δοχεία εξοπλισμένα με εντελώς στεγανές συσκευές κλεισίματος οι οποίες θα είναι ασφαλισμένες, αν είναι απαραίτητο, έναντι μηχανικής βλάβης μέσω προστατευτικών καλυπτρών.</p> <p>Χαλύβδινα δοχεία με χωρητικότητα που δεν υπερβαίνει τα 150 λίτρα θα έχουν ελάχιστο πάχος τοιχωμάτων 3 mm, και μεγάλα χαλύβδινα δοχεία και δοχεία από άλλα υλικά θα έχουν τοιχώματα με αρκετό πάχος ώστε να εγγυώνται ισοδύναμη μηχανική αντοχή.</p> <p>Η μέγιστη επιτρεπτή χωρητικότητα των δοχείων θα είναι 250 λίτρα.</p> <p>Το βάρος των περιεχομένων δεν θα είναι πάνω από 1 kg υγρού ανά λίτρο χωρητικότητας.</p> <p>Πριν τη χρήση για πρώτη φορά, τα δοχεία θα υπόκεινται σε υδραυλική πίεση ελέγχου με πίεση όχι μικρότερη από 1 MPa (10 bar) (πίεση μετρητή).</p> <p>Ο έλεγχος πίεσης θα επαναλαμβάνεται κάθε πέντε χρόνια και θα περιλαμβάνει μια σχολαστική επιθεώρηση του εσωτερικού του δοχείου και έλεγχο του απόβαρου.</p> <p>Τα δοχεία θα φέρουν τα παρακάτω στοιχεία με ευανάγνωστους και διαρκείς χαρακτήρες:</p> <ul style="list-style-type: none"> - ουσία ή ουσίες ^a που γίνονται δεκτές για μεταφορά - το όνομα του ιδιοκτήτη του δοχείου - το απόβαρο ^b του δοχείου, συμπεριλαμβανομένων εξαρτημάτων όπως βαλβίδες, προστατευτικά πάματα, κλπ. - ημερομηνία (μήνας, χρόνος) του αρχικού ελέγχου και του τελευταίου ελέγχου που έγινε και τη σφραγίδα του εμπειρογνώμονα που διεξήγαγε τον έλεγχο - το μέγιστο επιτρεπτό βάρος των περιεχομένων του δοχείου σε kg - η εσωτερική πίεση (πίεση ελέγχου) που εφαρμόζεται στον έλεγχο υδραυλικής πίεσης.

^a Η ονομασία μπορεί να αντικατασταθεί με μια γενική περιγραφή που καλύπτει ουσίες παρόμοιας φύσης και που είναι συμβατές με τα χαρακτηριστικά του δοχείου.

^b Οι μονάδες μέτρησης θα προστίθενται κάθε φορά μετά τις αριθμητικές τιμές.

Κωδικός απαίτησης	UN	Ισχύουσες απαιτήσεις για την κατασκευή, έλεγχο, πλήρωση και σήμανση
PR4	1185	<p>Η ουσία αυτή θα συσκευάζεται σε χαλύβδινα δοχεία επαρκούς πάχους, που θα πρέπει να είναι κλεισμένα με βιδωτό πώμα και βιδωτό προστατευτικό κάλυμμα ή ισοδύναμη συσκευή στεγανή σε διαρροή τόσο υγρού όσο και ατμού.</p> <p>Τα δοχεία θα ελέγχονται αρχικά και περιοδικά, τουλάχιστον κάθε πέντε χρόνια, σε πίεση τουλάχιστον 1 MPa (10 bar) (πίεση μετρητή) σύμφωνα με τις παραγράφους 6.2.1.5 και 6.2.1.6.</p> <p>Το βάρος των περιεχομένων δεν θα υπερβαίνει τα 0.67 kg ανά λίτρο χωρητικότητας. Ένα κόλο δεν θα ζυγίζει πάνω από 75 kg.</p> <p>Τα δοχεία θα φέρουν τα παρακάτω στοιχεία με ευανάγνωστους και διαρκείς χαρακτήρες:</p> <ul style="list-style-type: none"> - το όνομα ή τη μάρκα του κατασκευαστή και τον αριθμό του δοχείου - τη λέξη "αιθυλενείμινη" - το απόβαρο ^b του δοχείου και το μέγιστο επιτρεπόμενο βάρος του ^b όταν είναι γεμάτο - ημερομηνία (μήνας, χρόνος) του αρχικού ελέγχου και του τελευταίου ελέγχου που έγινε - τη σφραγίδα του εμπειρογνώμονα που διεξήγαγε τους ελέγχους και τις εξετάσεις.

^b Οι μονάδες μέτρησης θα προστίθενται κάθε φορά μετά τις αριθμητικές τιμές.

Κωδικός απαίτησης	UN	Ισχύουσες απαιτήσεις για την κατασκευή, έλεγχο, πλήρωση και σήμανση
PR5	2480 2481	<p>Οι ουσίες που είναι καταχωρημένες σε αυτόν τον UN θα συσκευάζονται σε δοχεία από καθαρό αλουμίνιο με πάχος τοιχωμάτων όχι μικρότερο από 5 mm ή σε δοχεία ανοξείδωτο χάλυβα. Τα δοχεία θα πρέπει να είναι πλήρως οξυγονοκολλημένα.</p> <p>Θα πρέπει αρχικά και περιοδικά, τουλάχιστον κάθε πέντε χρόνια, να ελέγχονται σε πίεση τουλάχιστον 0.5 MPa (5 bar) (πίεση μετρητή) σύμφωνα με τις παραγράφους 6.2.1.5 και 6.2.1.6.</p> <p>Θα πρέπει να είναι έτσι κλεισμένα ώστε να είναι στεγανά, με δύο πώματα, το ένα πάνω από το άλλο, το ένα από τα οποία θα πρέπει να είναι βιδωμένο ή ασφαλισμένο με έναν ισοδύναμο αποτελεσματικό τρόπο.</p> <p>Ο βαθμός πλήρωσης θα πρέπει να είναι όχι μεγαλύτερος από 90 %.</p> <p>Βαρέλια που ζυγίζουν περισσότερο από 100 kg, θα πρέπει να είναι εφοδιασμένα με κυλιόμενες στεφάνες ή ενισχυτικές νευρώσεις.</p> <p>Τα δοχεία θα φέρουν τα παρακάτω στοιχεία με ευανάγνωστους και διαρκείς χαρακτήρες:</p> <ul style="list-style-type: none"> - το όνομα ή τη μάρκα του κατασκευαστή και τον αριθμό του δοχείου - ουσία ή ουσίες ^a που γίνονται δεκτές για μεταφορά - το απόβαρο ^b του δοχείου και το μέγιστο επιτρεπόμενο βάρος του όταν είναι γεμάτο - ημερομηνία (μήνας, χρόνος) του αρχικού ελέγχου και του τελευταίου ελέγχου που έγινε - τη σφραγίδα του εμπειρογνώμονα που διεξήγαγε τους ελέγχους και τις εξετάσεις.

^a Η ονομασία μπορεί να αντικατασταθεί με μια γενική περιγραφή που καλύπτει ουσίες παρόμοιας φύσης και που είναι συμβατές με τα χαρακτηριστικά του δοχείου.

^b Οι μονάδες μέτρησης θα προστίθενται κάθε φορά μετά τις αριθμητικές τιμές.

Κωδικός απαίτησης	UN	Ισχύουσες απαιτήσεις για την κατασκευή, έλεγχο, πλήρωση και σήμανση
PR6	1744	<p>Βρώμιο που περιέχει λιγότερο από 0.005% νερό, ή μεταξύ 0.005% και 0.2% νερό, εφόσον στην τελευταία περίπτωση έχουν ληφθεί μέτρα για την αποφυγή διάβρωσης της επένδυσης των δοχείων, μπορεί να μεταφέρεται σε δοχεία που ικανοποιούν τις παρακάτω συνθήκες:</p> <p>(a) Τα δοχεία θα πρέπει να είναι κατασκευασμένα από χάλυβα και εξοπλισμένα με στεγανή επένδυση κατασκευασμένη από μόλυβδο ή από κάποιο άλλο υλικό που παρέχει ισοδύναμη προστασία και με ερμητικό πώμα. Δοχεία κατασκευασμένα από μέταλλο μονέλ ή νικέλιο, ή με νικέλινη επένδυση, θα πρέπει επίσης να επιτρέπονται.</p> <p>(b) Η χωρητικότητα των δοχείων δεν θα πρέπει να υπερβαίνει τα 450 λίτρα.</p> <p>(c) Τα δοχεία δεν θα πρέπει να γεμίζονται περισσότερο από το 92% της χωρητικότητάς τους ή περισσότερο από 2.86 kg ανά λίτρο χωρητικότητας.</p> <p>(d) Τα δοχεία θα πρέπει να είναι οξυγονοκολλημένα και σχεδιασμένα για υπολογιζόμενη πίεση όχι μικρότερη από 2.1 MPa (21 bar) πίεση μετρητή. Τα υλικά και η εργασία θα πρέπει κατά τα άλλα να ικανοποιούν τις σχετικές απαιτήσεις του Κεφαλαίου 6.2. Ο αρχικός έλεγχος μη-επενδεδυμένων χαλύβδινων δοχείων θα πρέπει να υπόκειται στις απαιτήσεις της παραγράφου 6.2.1.5.</p> <p>(e) Τα πώματα θα πρέπει να προεξέχουν όσο το δυνατόν λιγότερο από το δοχείο και να είναι εφοδιασμένα με προστατευτικά καλύμματα. Τα πώματα και τα καλύμματα θα πρέπει να είναι εφοδιασμένα με φλάντζες κατασκευασμένες από υλικό όχι ικανό να προσβληθεί από το βρώμιο. Τα πώματα θα πρέπει να είναι στο πιο πάνω μέρος των δοχείων με τέτοιο τρόπο ώστε να μην μπορούν σε καμία περίπτωση να είναι σε μόνιμη επαφή με την υγρή φάση.</p> <p>(f) Τα δοχεία θα πρέπει να είναι εφοδιασμένα με εξαρτήματα που θα τους επιτρέπουν να στέκονται σταθερά όρθια και με εξαρτήματα ανύψωσης (δακτυλίους, στεφάνες κ.λπ.) στην κορυφή, που θα πρέπει να ελέγχονται σε φορτίο διπλάσιο από το φορτίο εργασίας.</p> <p>Πριν τεθούν σε υπηρεσία, τα δοχεία θα πρέπει να υπόκεινται σε έλεγχο στεγανότητας σε πίεση τουλάχιστον 200 kPa (2 bar) πίεση μετρητή. Ο έλεγχος στεγανότητας θα πρέπει να επαναλαμβάνεται κάθε δύο χρόνια και θα πρέπει να συνοδεύεται από μία εσωτερική επιθεώρηση του δοχείου και έλεγχο του απόβραου του^b.</p> <p>Ο έλεγχος και η επιθεώρηση θα πρέπει να διεξάγονται υπό την επίβλεψη ενός εμπειρογνώμονα εγκεκριμένου από την αρμόδια αρχή.</p> <p>Τα δοχεία θα φέρουν τα παρακάτω στοιχεία με ευανάγνωστους και διαρκείς χαρακτήρες:</p> <ul style="list-style-type: none"> - το όνομα ή τη μάρκα του κατασκευαστή και τον αριθμό του δοχείου, - τη λέξη "Βρώμιο", - το απόβραο ^b του δοχείου και το μέγιστο επιτρεπόμενο βάρος ^b του όταν είναι γεμάτο, - ημερομηνία (μήνας, χρόνος) του αρχικού ελέγχου και του τελευταίου ελέγχου που έγινε , - τη σφραγίδα του εμπειρογνώμονα που διεξήγαγε τους ελέγχους και τις εξετάσεις.

^b Οι μονάδες μέτρησης θα προστίθενται κάθε φορά μετά τις αριθμητικές τιμές.

Κωδικός απαιτήσης	UN	Ισχύουσες απαιτήσεις για την κατασκευή, έλεγχο, πλήρωση και σήμανση
PR7	1614	<p>Υγρό κυανίδιο υδρογόνου, αδρανοποιημένο, όταν καθίσταται πλήρως απορροφημένο από αδρανές πορώδες υλικό, θα συσκευάζεται σε μεταλλικά δοχεία χωρητικότητας όχι μεγαλύτερης από 7.5 λίτρα, τοποθετημένα σε ξύλινες θήκες κατά τέτοιο τρόπο ώστε να μην μπορούν να έλθουν σε επαφή το ένα με το άλλο. Τέτοιες συνδυασμένες συσκευασίες θα πρέπει να ικανοποιούν τις ακόλουθες συνθήκες :</p> <p>(1) τα δοχεία θα ελέγχονται σε πίεση όχι μικρότερη από 0.6MPa (6 bar) (πίεση μετρητή).</p> <p>(2) τα δοχεία θα είναι πλήρως γεμάτα με πορώδες υλικό το οποίο δεν θα ρίχνει τινάζοντας ή θα σχηματίζει επικίνδυνα είδη ακόμα και ύστερα από παρατεταμένη χρήση ή υπό κρούση, ακόμα και σε θερμοκρασίες έως 50°C.</p> <p>(3) η ημερομηνία πλήρωσης θα σημαίνεται με τρόπο ανθεκτικό στο καπάκι κάθε δοχείου</p> <p>(4) συνδυασμένες συσκευασίες θα ελέγχονται και θα εγκρίνονται, σύμφωνα με την 6.1.4.2.1 για ομάδα συσκευασίας I</p> <p>(5) μία συσκευασία δεν θα πρέπει να ζυγίζει περισσότερο από 120kg</p>

4.1.5 Ειδικές διατάξεις συσκευασίας για εμπορεύματα της Κλάσης 1

4.1.5.1 Οι γενικές διατάξεις του Τμήματος 4.1.1 θα πρέπει να ικανοποιούνται.

4.1.5.2 Όλες οι συσκευασίες για εμπορεύματα της Κλάσης 1 θα πρέπει να σχεδιάζονται και να κατασκευάζονται έτσι ώστε:

(a) Να προστατεύονται τα εκρηκτικά, να αποφεύγεται η διαφυγή τους και να μην αυξάνεται ο κίνδυνος ακούσιας ανάφλεξης ή πυροδότησης όταν υπόκεινται σε κανονικές συνθήκες μεταφοράς συμπεριλαμβανομένων προβλέψιμων αλλαγών στη θερμοκρασία, υγρασία και πίεση.

(b) Να μπορεί να γίνει χειρισμός του πλήρους κόλου με ασφάλεια υπό κανονικές συνθήκες μεταφοράς και

(c) Τα κόλα να αντέχουν κάθε φορτίο που τους επιβάλλεται από την αναμενόμενη στοιβασία στην οποία θα υπόκεινται κατά τη μεταφορά ώστε να μην αυξάνεται ο κίνδυνος που παρουσιάζουν τα εκρηκτικά, δεν διακυβεύεται η λειτουργία συγκράτησης των συσκευασιών, και δεν παραμορφώνονται κατά τέτοιο τρόπο ή σε τέτοιο βαθμό ώστε να μειώνεται η αντοχή τους ή να δημιουργείται αστάθεια της στοιβας.

4.1.5.3 Όλες οι εκρηκτικές ουσίες και είδη, όπως προετοιμάζονται προς μεταφορά, θα έχουν καταχωρηθεί σύμφωνα με τις διαδικασίες που περιγράφονται στο Τμήμα 2.2.1.

4.1.5.4 Τα εμπορεύματα της Κλάσης 1 θα συσκευάζονται σύμφωνα με την αρμόζουσα οδηγία συσκευασίας που φαίνεται στη Στήλη (8) του Πίνακα Α στο Κεφάλαιο 3.2, όπως περιγράφεται στην 4.1.4.

4.1.5.5 Οι συσκευασίες, συμπεριλαμβανομένων IBCs (εμπορευματοκιβώτια μεσαίας χωρητικότητας για φορ-

τία χύμα) και μεγάλων συσκευασιών θα συμμορφώνονται με τις απαιτήσεις του Κεφαλαίου 6.1, 6.5 ή 6.6, αντίστοιχα, και θα πληρούν τις απαιτήσεις ελέγχου των 6.1.5, 6.5.4 ή 6.6.5, αντίστοιχα, για την ομάδα συσκευασίας II, σύμφωνα με τις παραγράφους 4.1.1.13, 6.1.2.4 και 6.5.1.4.4. Οι συσκευασίες εκτός από τις μεταλλικές συσκευασίες που πληρούν τα κριτήρια ελέγχου της ομάδας συσκευασίας I μπορούν να χρησιμοποιηθούν. Για την αποφυγή άσκοπου περιορισμού, οι μεταλλικές συσκευασίες της ομάδας συσκευασίας I δεν θα χρησιμοποιούνται.

4.1.5.6 Η συσκευή κλεισίματος των συσκευασιών που περιέχουν υγρά εκρηκτικά θα διασφαλίζει διπλή προστασία έναντι διαρροής.

4.1.5.7 Η συσκευή κλεισίματος των μεταλλικών βαρελιών θα περιλαμβάνει κατάλληλη φλάντζα αν η συσκευή κλεισίματος περιλαμβάνει βιδωτό πώμα, η είσοδος εκρηκτικών ουσιών στο βιδωτό πώμα θα εμποδίζεται.

4.1.5.8 Οι συσκευασίες για υδατοδιαλυτές ουσίες θα είναι αδιάβροχες. Οι συσκευασίες για απευαισθητοποιημένες ή αδρανοποιημένες ουσίες θα είναι κλειστές για την αποφυγή αλλαγών στη συγκέντρωση κατά τη μεταφορά.

4.1.5.9 Όταν η συσκευασία περιλαμβάνει ένα διπλό φάκελο γεμάτο νερό που μπορεί να παγώσει κατά τη μεταφορά, αρκετή ποσότητα αντιψυκτικού μέσου θα προστίθεται στο νερό για την αποφυγή ψύξης. Αντιψυκτικά μέσα που είναι δυνατό να αποτελέσουν κίνδυνο φωτιάς λόγω της εγγενούς ευφλεκτότητάς τους δεν θα χρησιμοποιούνται.

4.1.5.10 Καρφιά, συνδετήρες και άλλα μέσα κλεισίματος κατασκευασμένα από μέταλλο που δεν έχουν προστατευτική επένδυση δεν θα πρέπει να εισχωρούν στο εσωτερικό της εξωτερικής συσκευασίας εκτός εάν η εσωτε-

ρική συσκευασία προστατεύει επαρκώς τις εκρηκτικές ουσίες και τα είδη έναντι της επαφής με το μέταλλο.

4.1.5.11 Εσωτερικές συσκευασίες, εξαρτήματα και προστατευτικά υλικά και η θέση των εκρηκτικών ουσιών ή ειδών στα κόλα θα πρέπει να είναι τέτοια ώστε να αποφεύγεται η ελεύθερη μετακίνηση των εκρηκτικών ουσιών ή ειδών μέσα στην εξωτερική συσκευασία υπό κανονικές συνθήκες μεταφοράς. Μεταλλικά συστατικά των ειδών θα εμποδίζονται έναντι επαφής με μεταλλικές συσκευασίες. Τα είδη που περιέχουν εκρηκτικές ουσίες που δεν είναι κλεισμένες σε εξωτερικό περίβλημα θα διαχωρίζονται μεταξύ τους ώστε να αποφεύγεται η τριβή και πρόσκρουση. Μαλακό υλικό, δίσκοι, διαχωριστικά στην εσωτερική ή εξωτερική συσκευασία, καλούπια ή δοχεία μπορούν να χρησιμοποιηθούν για το σκοπό αυτό.

4.1.5.12 Οι συσκευασίες θα είναι από υλικά συμβατά με, και αδιαπέραστα από, τα εκρηκτικά που περιέχονται στο κόλο, ώστε καμιά διεπαφή μεταξύ των εκρηκτικών και των υλικών συσκευασίας, ούτε διαρροή, να καταστήσει το εκρηκτικό ανασφαλές για μεταφορά, ή να γίνει αιτία αλλαγής της κατηγορίας κινδύνου ή ομάδας συμβατότητας.

4.1.5.13 Η είσοδος εκρηκτικών ουσιών στις εσοχές των ραφών μεταλλικών συσκευασιών θα εμποδίζεται.

4.1.5.14 Πλαστικές συσκευασίες δεν θα πρέπει να υπόκεινται στην πρόκληση ή τη συσσώρευση αρκετού στατικού ηλεκτρισμού ώστε μία αποφόρτιση να μπορούσε να προκαλέσει στις συσκευασμένες εκρηκτικές ουσίες ή είδη, πυροδότηση, ανάφλεξη ή λειτουργία.

4.1.5.15 Μεγάλα και δυνατά εκρηκτικά είδη, που κανονικά προορίζονται για στρατιωτική χρήση, χωρίς τα μέσα πυροδότησής τους ή με τα μέσα πυροδότησης που περιέχουν τουλάχιστον δύο αποτελεσματικά προστατευτικά χαρακτηριστικά, μπορούν να μεταφέρονται χωρίς συσκευασία. Όταν τέτοια είδη έχουν προωθητική γόμωση ή είναι αυτοπροωθούμενα, τα συστήματα ανάφλεξης τους θα προστατεύονται έναντι ερεθισμάτων που απαντώνται υπό κανονικές συνθήκες μεταφοράς. Ένα αρνητικό αποτέλεσμα στη Σειρά Ελέγχου 4 για ένα μη συσκευασμένο είδος σημαίνει πως το είδος μπορεί να μεταφερθεί χωρίς συσκευασία. Τέτοια μη συσκευασμένα είδη μπορούν να είναι στερεωμένα σε βάσεις ή να περιέχονται σε κλωβούς ή άλλες κατάλληλες συσκευές χειρισμού, αποθήκευσης ή εκτόξευσης με τέτοιο τρόπο ώστε να μην αποσταθεροποιούνται υπό κανονικές συνθήκες μεταφοράς.

Όπου τέτοια μεγάλα εκρηκτικά είδη υπόκεινται στα πλαίσια της λειτουργικής τους ασφάλειας και καταλληλότητας σε ελέγχους που πληρούν τις προθέσεις της παρούσας Συμφωνίας (ADR) και έχουν περάσει επιτυχώς αυτούς τους ελέγχους, η αρμόδια αρχή μπορεί να εγκρίνει τη μεταφορά αυτών των ειδών σύμφωνα με την παρούσα Συμφωνία.

4.1.5.16 Εκρηκτικές ουσίες δεν θα συσκευάζονται σε εσωτερικές ή εξωτερικές συσκευασίες όπου οι διαφορές μεταξύ εσωτερικών και εξωτερικών πιέσεων, λόγω θερμικών ή άλλων επιδράσεων, θα μπορούσαν να προκαλέσουν μια έκρηξη ή ρήγμα στο κόλο.

4.1.5.17 Όπου ελεύθερες εκρηκτικές ουσίες ή η εκρηκτική ουσία ενός είδους χωρίς περίβλημα ή με μερικό περίβλημα, είναι δυνατό να έρθει σε επαφή με την

εσωτερική επιφάνεια των μεταλλικών συσκευασιών (1A2, 1B2, 4A, 4B και μεταλλικά δοχεία), η μεταλλική συσκευασία θα έχει εσωτερική επένδυση ή προστατευτικό (βλέπε 4.1.1.2).

4.1.5.18 Η οδηγία συσκευασίας P101 μπορεί να χρησιμοποιηθεί για κάθε εκρηκτικό εφόσον η συσκευασία έχει εγκριθεί από την αρμόδια αρχή ανεξάρτητα από το αν η συσκευασία συμφωνεί με την καταχώρηση της οδηγίας συσκευασίας στη Στήλη (8) του Πίνακα Α του Κεφαλαίου 3.2.

4.1.6 Ειδικές διατάξεις συσκευασίας για εμπορεύματα της Κλάσης 2 και εμπορεύματα άλλων κλάσεων που καταχωρούνται στον οδηγία συσκευασίας P200

ΣΗΜΕΙΩΣΗ : Για εμπορεύματα άλλων κλάσεων που μεταφέρονται σε δοχεία πίεσης και καταχωρούνται στις οδηγίες συσκευασίας PR1 έως PR7, βλέπε παράγραφο 4.1.4.4

4.1.6.1 Το τμήμα αυτό παρέχει γενικές απαιτήσεις εφαρμόσιμες στη χρήση δοχείων πίεσης και ανοιχτών κρουγονικών δοχείων για μεταφορά ουσιών της Κλάσης 2 και εμπορευμάτων άλλων κλάσεων που καταχωρούνται στην οδηγία συσκευασίας P200 (π.χ UN 1051 κυανίδιο υδρογόνου, αδρανοποιημένο). Τα δοχεία πίεσης θα είναι κατασκευασμένα και θα είναι κλειστά κατά τέτοιο τρόπο ώστε να εμποδίζεται οποιαδήποτε απώλεια των περιεχομένων η οποία μπορεί να προκληθεί υπό συνήθεις συνθήκες μεταφοράς, συμπεριλαμβανομένων κραδασμών, ή από αλλαγές στη θερμοκρασία, την υγρασία ή την πίεση (που είναι αποτέλεσμα υψομετρικής διαφοράς, για παράδειγμα).

4.1.6.2 Τα μέρη των δοχείων πίεσης και των κρουγονικών δοχείων τα οποία βρίσκονται σε άμεση επαφή με τα επικίνδυνα εμπορεύματα δεν θα πρέπει να προσβάλλονται ή να εξασθενούν από αυτά τα επικίνδυνα εμπορεύματα και δεν θα πρέπει να προκαλούν επικίνδυνο αποτέλεσμα (π.χ. κατάλυση μιας αντίδρασης, ή αντίδραση με τα επικίνδυνα εμπορεύματα) (βλέπε επίσης πίνακα προτύπων στο τέλος του τμήματος αυτού). Δοχεία πίεσης για UN 1001 ακετυλένιο, διαλυμένο και UN 3374 ακετυλένιο ελεύθερο διαλύτη, θα γεμίζεται με πορώδες υλικό, ομοιόμορφα κατανεμημένο, τύπου που να συμμορφώνεται προς τις απαιτήσεις και τις δοκιμές που ορίζονται από την αρμόδια αρχή και το οποίο :

(α) είναι συμβατό με το δοχείο πίεσης και δεν σχηματίζει καταστροφικά ή επικίνδυνα συστατικά είτε με το ακετυλένιο είτε με το διαλύτη στην περίπτωση του UN 1001 και

(β) είναι ικανό να εμποδίζει τη διάδοση της αποσύνθεσης του ακετυλενίου στα δοχεία πίεσης.

Στην περίπτωση του UN 1001, ο διαλύτης θα πρέπει να είναι συμβατός με τα δοχεία πίεσης.

4.1.6.3. Δοχεία πίεσης, συμπεριλαμβανομένων των κλεισμάτων τους και ανοιχτά κρουγονικά δοχεία, θα επιλέγονται για να περιέχουν αέριο ή μίγμα αερίων σύμφωνα με τις απαιτήσεις της 6.2.1.2 και τις απαιτήσεις της σχετικής οδηγίας συσκευασίας της 4.1.4.1. Αυτό το υποτμήμα εφαρμόζεται επίσης και σε δοχεία πίεσης που είναι στοιχεία MEGCs και οχημάτων με συστοιχίας.

4.1.6.4 Μια αλλαγή στη χρήση ενός επαναγεμιζόμενου δοχείου θα περιλαμβάνει λειτουργίες αδειάσματος, καθαρισμού και εκκένωσης σε έκταση απαραίτητη για τη νασφαλή λειτουργία (βλέπε επίσης Πίνακα προτύπων

στο τέλος αυτού του Τμήματος). Επιπλέον, ένα δοχείο πίεσης που προηγουμένως περιείχε διαβρωτική ουσία της Κλάσης 8 ή ουσία άλλης κλάσης με δευτερεύοντα κίνδυνο διάβρωσης δεν θα εγκρίνεται για μεταφορά ουσίας της Κλάσης 2 χωρίς να έχει πραγματοποιηθεί η απαραίτητη επιθεώρηση και ο έλεγχος όπως καθορίζεται στην 6.2.1.6.

4.1.6.5 Πριν από την πλήρωση, ο συσκευαστής θα πραγματοποιεί επιθεώρηση του δοχείου πίεσης ή του ανοιχτού κρουγονικού δοχείου και θα διασφαλίζει ότι το δοχείο πίεσης ή το κρουγονικό δοχείο είναι εγκεκριμένο για την ουσία που πρόκειται να μεταφερθεί και ότι οι απαιτήσεις πληρούνται. Οι βαλβίδες κλεισίματος θα πρέπει να κλείνονται μετά την πλήρωση και να παραμένουν κλειστές κατά τη μεταφορά. Ο αποστολέας θα διασφαλίζει ότι τα κλεισίματα και ο εξοπλισμός δεν διαρρέουν.

ΣΗΜΕΙΩΣΗ : Οι βαλβίδες κλεισίματος που είναι προσαρτημένες σε μεμονωμένους κυλίνδρους σε δέσμες μπορούν να ανίξουν κατά τη διάρκεια της μεταφοράς, εκτός και αν η ουσία που μεταφέρεται υπόκειται σε ειδική διάταξη συσκευασίας "κ" ή "q" στην διάταξη συσκευασίας P200.

4.1.6.6 Τα δοχεία πίεσης και τα ανοιχτά κρουγονικά δοχεία θα πληρώνονται σύμφωνα με τις πιέσεις λειτουργίας, το λόγο πλήρωσης και τις διατάξεις που καθορίζονται στην κατάλληλη οδηγία συσκευασίας για τη συγκεκριμένη ουσία πλήρωσης. Ενεργά αέρια και μίγματα αερίων θα γεμίζονται σε πίεση τέτοια ώστε αν πλήρης αποσύνθεση του αερίου συμβεί, η πίεση λειτουργίας του δοχείου πίεσης δεν θα ξεπεραστεί. Δέσμες κυλίνδρων δεν θα γεμίζονται καθ' υπέρβαση της χαμηλότερης πίεσης λειτουργίας οποιουδήποτε κυλίνδρου της δέσμης.

4.1.6.7 Τα δοχεία, συμπεριλαμβανομένων των κλεισιμάτων τους, θα συμμορφώνονται με τις απαιτήσεις σχεδιασμού, κατασκευής, επιθεώρησης και ελέγχου που περιγράφονται στο Κεφάλαιο 6.2. Όταν προδιαγράφονται εξωτερικές συσκευασίες, τα δοχεία πίεσης και τα κρουγονικά δοχεία θα στερεώνονται καλά μέσα σ'αυτές. Εκτός αν προδιαγράφεται αλλιώς στις σχετικές οδηγίες συσκευασίας, τα δοχεία μπορούν να εσωκλείονται σε εξωτερικές συσκευασίες μόνα ή σε ομάδες.

4.1.6.8 Οι βαλβίδες (κρουνοί) θα πρέπει να προστατεύονται αποτελεσματικά από ζημιά που θα μπορούσε να προκαλέσει την απελευθέρωση αερίου εάν το δοχείο πέσει, και κατά τη μεταφορά και στοίβαση. Αυτή η απαίτηση θεωρείται πως ικανοποιείται αν μία ή περισσότερες από τις παρακάτω συνθήκες εκπληρώνονται (βλέπε επίσης Πίνακα προτύπων στο τέλος αυτού του Τμήματος):

(a) Οι βαλβίδες είναι τοποθετημένες εσωτερικά του λαιμού των δοχείων και προστατευόμενες από κοχλιωτό πώμα.

(b) Οι βαλβίδες προστατεύονται με πώματα. Τα πώματα θα πρέπει να διαθέτουν οπές αερισμού επαρκούς διατομής για την εκκένωση των αερίων σε περίπτωση διαρροής στις βαλβίδες.

(c) Οι βαλβίδες προστατεύονται με καλύμματα ή προφυλακτήρες

(d) Οι βαλβίδες τοποθετούνται σε προστατευτικό πλαίσιο

(e) Τα δοχεία πίεσης μεταφέρονται σε πλαίσια, (π.χ. κύλινδροι σε δέσμες), ή

(f) Τα δοχεία μεταφέρονται σε προστατευτικά κιβώτια ή πλαίσια.

4.1.6.9 Μη επανεγεμιζόμενα δοχεία πίεσης θα πρέπει :

(a) να μεταφέρονται σε εξωτερική συσκευασία, όπως κιβώτιο ή κλωβό, ή σε δίσκους σε

(b) να είναι περιεκτικότητας σε νερό μικρότερης ή ίσης προς 1.25 λίτρα κατά την πλήρωση με εύφλεκτο ή τοξικό αέριο

(c) να μη χρησιμοποιείται για τοξικά αέρια με LC₅₀ μικρότρο ή ίσο από 200ml/m³ και

(d) να μην επισκευάζεται αφού τεθεί σε λειτουργία

4.1.6.10 Επανεγεμιζόμενα δοχεία πίεσης θα πρέπει να επιθεωρούνται τακτικά σύμφωνα με τις διατάξεις της παραγράφου 6.2.1.6 και την οδηγία συσκευασίας P200 ή P203 κατάλληλα. Τα δοχεία πίεσης δεν θα πρέπει να γεμίζονται μετά τη λήξη της ισχύος του πιστοποιητικού ελέγχου, αλλά μπορούν να μεταφέρονται με τη λήξη του χρονικού-ορίου για λόγους εκτέλεσης της επιθεώρησης ή διάθεσης, συμπεριλαμβανομένων ενδιάμεσων λειτουργιών μεταφοράς.

4.1.6.11 Οι επισκευές θα πρέπει να είναι σύμφωνες με την κατασκευή και οι απαιτούμενοι έλεγχοι των εφαρμοζόμενων προτύπων σχεδιασμού και κατασκευής επιτρέπονται μόνο όπως υποδεικνύεται στη σχετική περιοδική επιθεώρηση προτύπων, όπως ορίζεται στο κεφάλαιο 6.2. Τα δοχεία πίεσης, εκτός από το μανδύα των κλειστών κρουγονικών δοχείων, δεν θα υφίστανται οποιαδήποτε από τις ακόλουθες επισκευές :

(a) συγκολλήσεις ρωγμών ή συγκολλήσεις άλλων ελαττωμάτων

(b) ρωγμές σε τοιχώματα

(c) διαρροές ή ελαττώματα του υλικού των τοιχωμάτων της κεφαλής ή της βάσης

4.1.6.12 Δοχεία δεν θα προσφέρονται για πλήρωση :

(a) όταν φέρουν βλάβες σε τέτοια έκταση ώστε μπορεί να επηρεάζεται η ακεραιότητα του δοχείου ή του εξοπλισμού λειτουργίας του

(b) εκτός αν το δοχείο και ο εξοπλισμός λειτουργίας του έχει εξεταστεί και έχει βρεθεί να είναι σε καλή κατάσταση, και

(c) εκτός αν η απαιτούμενη πιστοποίηση, επανεξέταση και σήμανση πλήρωσης είναι ευανάγνωστες.

4.1.6.13 Γεμάτα δοχεία δεν θα πρέπει να προσφέρονται για πλήρωση :

(a) όταν διαρρέουν

(b) όταν φέρουν βλάβες σε τέτοια έκταση ώστε μπορεί να επηρεάζεται η ακεραιότητα του δοχείου ή του εξοπλισμού λειτουργίας του

(c) εκτός αν το δοχείο και ο εξοπλισμός λειτουργίας του έχει εξεταστεί και έχει βρεθεί να είναι σε καλή κατάσταση, και

(d) εκτός αν η απαιτούμενη πιστοποίηση, επανεξέταση και σήμανση πλήρωσης είναι ευανάγνωστες.

4.1.6.14 Για δοχεία πίεσης UN, τα πρότυπα ISO που καταγράφονται στη συνέχεια θα εφαρμόζονται. Για άλλα δοχεία πίεσης, οι απαιτήσεις του τμήματος 4.1.6 θεωρείται ότι τηρούνται αν εφαρμόζονται τα ακόλουθα πρότυπα κατάλληλα:

Σχετικές	Αναφορά	Τίτλος εγγράφου
4.1.6.2	ISO 11114-1:1997	Φορητοί κύλινδροι αερίων - Συμβατότητα του υλικού του κυλίνδρου και της βαλβίδας με το περιεχόμενα αέρια - Μέρος 1: Μεταλλικά υλικά
	ISO 11114-2:2000	Φορητοί κύλινδροι αερίων - Συμβατότητα του υλικού του κυλίνδρου και της βαλβίδας με το περιεχόμενα αέρια - Μέρος 2: Μη μεταλλικά υλικά
4.1.6.4	ISO 11621:1997	Κύλινδροι αερίου- Διαδικασίες για την αλλαγή αερίου εξυπηρέτησης.
	EN 1795: 1997	Κύλινδροι αερίου (εξαιρουμένων LPG) - Διαδικασίες για την αλλαγή αερίου εξυπηρέτησης.
4.1.6.8 Βαλβίδες με εγγενή προ- στασία	Παράρτημα Β του ISO 10297 : 1999	Κύλινδροι αερίου - Βαλβίδες επαναγεμιζόμενων κυλίνδρων αερίου - Προδιαγραφές και τύπος ελέγχου
	Παράρτημα Α του EN 849 : 1996/A2 : 2001	Φορητοί κύλινδροι αερίων - Βαλβίδες κυλίνδρων : Προδιαγραφές και τύπος ελέγχου - Τροποποίηση 2
	EN 13152 2001	Έλεγχοι και προδιαγραφές βαλβίδων κυλίνδρων LPG- αυτόκλειστων
	EN 13153 2001	Έλεγχοι και προδιαγραφές βαλβίδων κυλίνδρων LPG- χειροκίνητης λειτουργίας
4.1.6.8 (b) και (c)	ISO 11117 : 1998	Κύλινδροι αερίων - Πώματα προστασίας βαλβίδων και προστατευτικά βαλβίδων για κυλίνδρους βιομηχανικών και ιατρικών αερίων
	EN 962:1996/A2:2000	- Σχεδιασμός, κατασκευή και έλεγχοι.

4.1.7 Ειδικές διατάξεις συσκευασίας για οργανικά υπεροξειδία (Κλάση 5.2) και αυτενεργές ουσίες της Κλάσης 4.1

4.1.7.0.1 Για οργανικά υπεροξειδία, όλα τα δοχεία θα πρέπει να είναι «αποτελεσματικά κλειστά». Όπου μπορεί να αναπτυχθεί σημαντική εσωτερική πίεση σε μία συσκευασία από τη δημιουργία αερίου, εξαερισμός θα πρέπει να προσαρμόζεται, υπό την προϋπόθεση ότι το αέριο που εκπέμπεται δεν προκαλεί κίνδυνο, διαφορετικά ο βαθμός πλήρωσης θα πρέπει να περιορίζεται. Κάθε διάταξη εξαερισμού θα είναι κατασκευασμένη κατά τέτοιο τρόπο ώστε το υγρό να μη διαφεύγει όταν η συσκευασία είναι σε όρθια θέση και να εμποδίζει την είσοδο ακαθαρσιών. Η εξωτερική συσκευασία, αν υπάρχει, θα είναι σχεδιασμένη έτσι ώστε να μην παρεμποδίζει στη λειτουργία εξαερισμού.

4.1.7.1 Χρήση των συσκευασιών

4.1.7.1.1 Οι συσκευασίες για οργανικά υπεροξειδία και αυτενεργές ουσίες θα ικανοποιούν τις απαιτήσεις στο Κεφάλαιο 6.1 ή στο Κεφάλαιο 6.6 σε επίπεδο απόδοσης της ομάδας συσκευασίας II. Για την αποφυγή άσκοπου περιορισμού, οι μεταλλικές συσκευασίες της ομάδας συσκευασίας που πληρούν τα κριτήρια ελέγχου της ομάδας I δεν θα χρησιμοποιούνται.

4.1.7.1.2 Οι μέθοδοι συσκευασίας για τα οργανικά υπεροξειδία και τις αυτενεργές ουσίες αναφέρονται στην οδηγία συσκευασίας 520 και είναι καταχωρημένες ως OP1 με OP8. Οι ποσότητες που προδιαγράφονται για κάθε μέθοδο συσκευασίας είναι οι μέγιστες ποσότητες που επιτρέπονται ανά κόλο.

4.1.7.1.3 Οι μέθοδοι συσκευασίας κατάλληλες για τα ιδιαίτερα προσφάτως καταχωρημένα οργανικά υπεροξειδία και αυτενεργές ουσίες αναφέρονται στις παραγράφους 2.2.4.1.4 και 2.2.5.2.4.

4.1.7.1.4 Για καινούρια οργανικά υπεροξειδία, καινούριες αυτενεργές ουσίες ή καινούρια παρασκευάσματα προσφάτως καταχωρημένων οργανικών υπεροξειδίων ή αυτενεργών ουσιών, η παρακάτω διαδικασία θα χρησιμοποιείται για να επιλέγεται η κατάλληλη μέθοδος συσκευασίας:

(a) ΟΡΓΑΝΙΚΟ ΥΠΕΡΟΞΕΙΔΙΟ, ΤΥΠΟΣ Β ή ΑΥΤΕΝΕΡΓΗ ΥΛΗ, ΤΥΠΟΣ Β:

Η μέθοδος συσκευασίας OP5 θα επιλέγεται, εφόσον το οργανικό υπεροξειδίο (ή αυτενεργή ουσία) ικανοποιεί τα κριτήρια της 20.4.3 (b) (αντιστ. 20.4.2 (b)) του Εγχειριδίου Δοκιμών και Κριτηρίων σε συσκευασία που επιτρέπεται από τη μέθοδο συσκευασίας. Αν το οργανικό υπεροξειδίο (ή αυτενεργή ουσία) ικανοποιεί τα κριτήρια αυτά μόνο σε μικρότερη συσκευασία από αυτές που επιτρέπει η μέθοδος συσκευασίας OP5 (δηλ. μία από τις συσκευασίες καταχωρημένες για OP1 με OP4), τότε η αντίστοιχη μέθοδος συσκευασίας με το μικρότερο αριθμό OP θα επιλέγεται.

(b) ΟΡΓΑΝΙΚΟ ΥΠΕΡΟΞΕΙΔΙΟ, ΤΥΠΟΣ C ή ΑΥΤΕΝΕΡΓΗ ΥΛΗ, ΤΥΠΟΣ C:

Η μέθοδος συσκευασίας OP6 θα επιλέγεται, εφόσον το οργανικό υπεροξειδίο (ή αυτενεργή ουσία) ικανοποιεί τα κριτήρια της 20.4.3 (c) (αντιστ. 20.4.2 (c)) του Εγχειριδίου Δοκιμών και Κριτηρίων σε συσκευασία που επιτρέπεται από τη μέθοδο συσκευασίας. Αν το οργανικό υπεροξειδίο (ή αυτενεργή ουσία) ικανοποιεί τα κριτήρια αυτά μόνο σε μικρότερη συσκευασία από αυτές που επιτρέπει η μέθοδος συσκευασίας OP6 τότε η αντίστοιχη μέθοδος συσκευασίας με το μικρότερο αριθμό OP θα επιλέγεται.

(c) ΟΡΓΑΝΙΚΟ ΥΠΕΡΟΞΕΙΔΙΟ, ΤΥΠΟΣ D ή ΑΥΤΕΝΕΡΓΗ ΥΛΗ, ΤΥΠΟΣ D:

Σε αυτόν τον τύπο οργανικού υπεροξειδίου ή αυτενεργούς ουσίας θα καταχωρείται η μέθοδος συσκευασίας OP7.

(d) ΟΡΓΑΝΙΚΟ ΥΠΕΡΟΞΕΙΔΙΟ, ΤΥΠΟΣ Ε ή ΑΥΤΕΝΕΡΓΗ ΥΛΗ, ΤΥΠΟΣ Ε:

Σε αυτόν τον τύπο οργανικού υπεροξειδίου ή αυτενεργούς ουσίας θα καταχωρείται η μέθοδος συσκευασίας OP8.

(e) ΟΡΓΑΝΙΚΟ ΥΠΕΡΟΞΕΙΔΙΟ, ΤΥΠΟΣ F ή ΑΥΤΕΝΕΡΓΗ ΥΛΗ, ΤΥΠΟΣ F:

Σε αυτόν τον τύπο οργανικού υπεροξειδίου ή αυτενεργούς ουσίας θα καταχωρείται η μέθοδος συσκευασίας OP8.

4.1.7.2 Χρήση εμπορευματοκιβωτίων μεσαίας χωρητικότητας για φορτία χύμα (IBC)

4.1.7.2.1 Τα προσφάτως καταχωρημένα οργανικά υπεροξειδία που αναφέρονται συγκεκριμένα στην οδηγία συσκευασίας IBC520 μπορούν να μεταφέρονται σε IBCs σύμφωνα με αυτή την οδηγία συσκευασίας.

4.1.7.2.2 Άλλα οργανικά υπεροξειδία και αυτενεργές ουσίες του τύπου F μπορούν να μεταφέρονται σε IBCs υπό τις συνθήκες που θεσπίζει η αρμόδια αρχή της χώρας προέλευσης όταν, με βάση τους κατάλληλους ελέγχους, αυτή η αρμόδια αρχή έχει ικανοποιηθεί ως προς την ασφάλεια τέτοιας μεταφοράς. Οι έλεγχοι που θα διενεργηθούν θα είναι οι απαραίτητοι ώστε:

(a) Να αποδειχθεί ότι το οργανικό υπεροξειδίο (ή αυτενεργή ουσία) ικανοποιεί τις αρχές καταχώρησης που αναφέρονται στην 20.4.3 (f) (αντιστ. 20.4.2 (f)) του Εγχειριδίου Δοκιμών και Κριτηρίων, κουτί εξόδου F του σχήματος 20.1 (b) του Εγχειριδίου.

(b) Να αποδειχθεί η συμβατότητα όλων των υλικών που σε κανονικές περιπτώσεις έρχονται σε επαφή με την ουσία κατά τη μεταφορά.

(c) Να εξακριβωθούν, όπου είναι κατάλληλο, οι θερμοκρασίες ελέγχου και κινδύνου που σχετίζονται με τη μεταφορά του προϊόντος στο εν λόγω IBC όπως προκύπτουν από το SADT.

(d) Να σχεδιαστούν, όταν αρμόζει, συσκευές εκτόνωσης πίεσης και επείγουσας εκτόνωσης και

(e) Να εξακριβωθεί αν είναι απαραίτητες ειδικές διατάξεις για την ασφαλή μεταφορά της ουσίας.

Αν η χώρα προέλευσης δεν είναι συμβαλλόμενο μέλος στην παρούσα Συμφωνία (ADR), η ταξινόμηση και οι συνθήκες μεταφοράς θα αναγνωρίζονται από την αρμόδια αρχή της πρώτης χώρας κράτους μέλους σύμφωνα με την παρούσα Συμφωνία την οποία προσεγγίζει η αποστολή.

4.1.7.2.3 Έκτακτη ανάγκη που θα λαμβάνεται υπόψη είναι η αυτο-επιταχυνόμενη διάσπαση και εκδήλωση φωτιάς. Για την αποτροπή εκρηκτικής ρήξης του μεταλλικού ή του σύνθετου IBC με πλήρες μεταλλικό πλαίσιο, οι διατάξεις εκτόνωσης έκτακτης ανάγκης θα είναι σχεδιασμένες για τον εξαερισμό όλων των προϊόντων διάσπασης και των ατμών που δημιουργούνται κατά την αυτο-επιταχυνόμενη διάσπαση ή για περίοδο εκδήλωσης φωτιάς μεγαλύτερης της μιας ώρας.

4.1.8 Ειδικές διατάξεις συσκευασίας για μολυσματικές ουσίες (Κλάση 6.2)

4.1.8.1 Οι αποστολείς μολυσματικών ουσιών θα διασφαλίζουν ότι τα κόλα ετοιμάζονται με τέτοιο τρόπο ώστε να φτάνουν στον προορισμό τους σε καλή κατάσταση και ότι δεν παρουσιάζουν κινδύνους σε πρόσωπα ή ζώα κατά τη μεταφορά.

4.1.8.2 Οι ορισμοί της 1.2.1 και οι γενικές διατάξεις των 4.1.1.1 έως 4.1.1.16, εκτός από την 4.1.1.3 και 4.1.1.9 έως

4.1.1.12 και 4.1.1.15 ισχύουν για κόλα μολυσματικών ουσιών. Ωστόσο, στις συσκευασίες θα πρέπει να γεμίζονται υγρά, συμπεριλαμβανομένων των IBCs, τα οποία έχουν κατάλληλη αντίσταση στην εσωτερική πίεση που μπορεί να αναπτυχθεί υπό συνθήκες συνθήκες μεταφοράς.

4.1.8.3 Για τους UN 2814 και 2900, ένας αναλυτικός κατάλογος των περιεχομένων θα εσωκλείεται μεταξύ της ενδιάμεσης συσκευασίας και της εξωτερικής συσκευασίας. Όταν οι μολυσματικές ουσίες που πρόκειται να μεταφερθούν είναι άγνωστες, αλλά υπάρχει υποψία ότι πληρούν τα κριτήρια για να περιληφθούν στην Κατηγορία A και να καταχωρηθούν στους UN 2814 ή 2900, οι λέξεις «ύποπτες μολυσματικές ουσίες Κατηγορίας A» θα πρέπει να παρουσιάζονται, σε παρένθεση, ακολουθούμενη από την κατάλληλη ονομασία αποστολής στο έγγραφο εντός της εξωτερικής συσκευασίας.

4.1.8.4 Πριν την επιστροφή μιας κενής συσκευασίας στον αποστολέα, ή αλλού, θα απολυμαίνεται πλήρως ή θα αποστειρώνεται, και κάθε ετικέτα ή σήμανση που υποδείκνυε ότι περιείχε μια μολυσματική ουσία θα αφαιρείται ή θα καταστρέφεται.

4.1.8.5 Οι διατάξεις του τμήματος αυτού δεν εφαρμόζονται στον UN 3373 Βιολογική ουσία, Κατηγορία B (βλέπε οδηγία συσκευασίας P650).

4.1.9 Ειδικές διατάξεις συσκευασίας για την Κλάση 7

4.1.9.1 Γενικά

4.1.9.1.1 Ραδιενεργό υλικό, συσκευασίες και κόλα θα ικανοποιούν τις απαιτήσεις του Κεφαλαίου 6.4. Η ποσότητα ραδιενεργού υλικού σε ένα κόλο δεν θα υπερβαίνει τα όρια που αναφέρονται στην 2.2.7.7.1.

4.1.9.1.2 Η μη-μόνιμη μόλυνση στις εξωτερικές επιφάνειες κάθε κόλου θα πρέπει να διατηρείται όσο χαμηλή είναι πρακτικά δυνατόν και, υπό κανονικές συνθήκες μεταφοράς, δεν θα πρέπει να υπερβαίνει τα παρακάτω όρια:

(a) 4 Bq/cm² για βήτα / γάμα / χαμηλής-τοξικότητας άλφα εκπομπής και

(b) 0.4 Bq/cm² για όλους τους άλλους άλφα εκπομπής.

Αυτά τα όρια ισχύουν υπολογιζόμενα κατά μέσον όρο πάνω σε εμβαδόν 300 cm² οποιουδήποτε μέρους της επιφάνειας.

4.1.9.1.3 Ένα κόλο δεν θα πρέπει να περιέχει οποιαδήποτε άλλα είδη εκτός από εκείνα που είναι απαραίτητα για τη χρήση του ραδιενεργού υλικού. Η αλληλεπίδραση μεταξύ των ειδών και της συσκευασίας υπό τις ισχύουσες συνθήκες μεταφοράς, δεν θα μειώνει την ασφάλεια της συσκευασίας.

4.1.9.1.4 Εκτός από τις διατάξεις της 7.5.11, CV33, το επίπεδο της μη-μόνιμης μόλυνσης στις εξωτερικές και εσωτερικές επιφάνειες υπερσυσκευασιών, εμπορευματοκιβωτίων, δεξαμενών και εμπορευματοκιβωτίων μεσαίας χωρητικότητας για φορτία χύμα, δεν θα πρέπει να υπερβαίνει τα όρια που αναφέρονται στην 4.1.9.1.2.

4.1.9.1.5 Ραδιενεργό υλικό με δευτερεύοντα κίνδυνο θα πρέπει να μεταφέρεται σε συσκευασίες, IBCs ή δεξαμενές που συμμορφώνονται πλήρως με τις απαιτήσεις των σχετικών Κεφαλαίων του Μέρους 6 ως αρμόζει, όπως επίσης και με τις ισχύουσες απαιτήσεις των Κεφαλαίων 4.1, 4.2 ή 4.3 για αυτόν το δευτερεύοντα κίνδυνο.

4.1.9.2 Απαιτήσεις και έλεγχοι για τη μεταφορά LSA υλικού και SCO

4.1.9.2.1 Η ποσότητα του LSA υλικού ή SCO σε ένα μόνο βιομηχανικό κόλο Τύπου IP-1, Τύπου IP-2, Τύπου IP-3, ή αντικείμενο ή σύνολο αντικειμένων, οτιδήποτε είναι κατάλληλο, θα πρέπει να είναι έτσι περιορισμένη ώστε το επίπεδο εξωτερικής ακτινοβολίας σε 3 m από το μη-προστατευμένο υλικό ή αντικείμενο ή σύνολο αντικειμένων να μην υπερβαίνει τα 10 mSv/h.

4.1.9.2.2 Το LSA υλικό και SCO που είναι ή περιέχει σχάσιμο υλικό θα πρέπει να ικανοποιεί τις ισχύουσες απαιτήσεις των 6.4.11.1. και 7.5.11, CV33 (4.1) και (4.2).

4.1.9.2.3 LSA υλικό και SCO στις ομάδες LSA-I και SCO-I μπορεί να μεταφέρεται μη-συσκευασμένο υπό τους παρακάτω όρους:

(a) Όλα τα μη-συσκευασμένα υλικά εκτός από μεταλλεύματα που περιέχουν μόνον φυσικά απαντώμενα ραδιονουκλεΐδια θα πρέπει να μεταφέρονται με τέτοιο τρόπο ώστε υπό συνθήκες που είναι πιθανόν να συμβούν σε συνήθη μεταφορά δεν θα υπάρχει διαφυγή του ραδιενεργού περιεχομένου από το μέσο μετα-

φοράς ούτε θα υπάρχει οποιαδήποτε απώλεια του περιβλήματος.

(b) Κάθε μέσο μεταφοράς θα πρέπει να είναι υπό αποκλειστική χρήση, εκτός μόνον όταν μεταφορά SCO-I στην οποία η μόλυνση πάνω στις προσβάσιμες και τις μη προσβάσιμες επιφάνειες δεν είναι μεγαλύτερη από δέκα φορές το ισχύον επίπεδο που προκαθορίζεται στην 2.2.7.2 και

(c) Για SCO-I όπου υπάρχει υποψία ότι μη-μόνιμη μόλυνση υπάρχει σε μη-προσβάσιμες επιφάνειες σε μεγαλύτερες τιμές από αυτές που προκαθορίζονται στην 2.2.7.5 (a)(i), θα πρέπει να λαμβάνονται μέτρα ώστε να εξασφαλίζεται ότι το ραδιενεργό υλικό δεν απελευθερώνεται μέσα στο όχημα.

4.1.9.2.4 LSA υλικό και SCO, εκτός από τις περιπτώσεις της 4.1.9.2.3, θα πρέπει να είναι συσκευασμένο σύμφωνα με τον ακόλουθο Πίνακα:

Διατάξεις για βιομηχανικά κόλα των LSA υλικών και SCO

Ραδιενεργά περιεχόμενα	Τύπος βιομηχανικού κόλου	
	Αποκλειστική χρήση	Όχι υπό αποκλειστική χρήση
LSA-I Στερεό ^a Υγρό	Τύπος IP-1 Τύπος IP-1	Τύπος IP-1 Τύπος IP-2
LSA-II Στερεό Υγρό και αέριο	Τύπος IP-2 Τύπος IP-2	Τύπος IP-2 Τύπος IP-3
LSA-III	Τύπος IP-2	Τύπος IP-3
SCO-I ^a	Τύπος IP-1	Τύπος IP-1
SCO-II	Τύπος IP-2	Τύπος IP-2

^a Σύμφωνα με τις συνθήκες της παραγράφου 4.1.9.2.3, υλικό LSA-I και SCO-I μπορούν να μεταφέρονται χωρίς συσκευασία.

4.1.10 Ειδικές διατάξεις για μικτή συσκευασία

4.1.10.1 Όταν επιτρέπεται μικτή συσκευασία σύμφωνα με τις διατάξεις αυτού του Τμήματος, διάφορα επικίνδυνα εμπορεύματα ή επικίνδυνα εμπορεύματα και άλλα εμπορεύματα μπορούν να συσκευαστούν μαζί συνδυασμένες συσκευασίες σύμφωνα με την 6.1.4.2.1, εφόσον δεν αντιδρούν επικίνδυνα μεταξύ τους και ικανοποιούνται όλες οι άλλες σχετικές διατάξεις αυτού του Κεφαλαίου.

ΣΗΜΕΙΩΣΗ 1: Βλέπε επίσης 4.1.1.5 και 4.1.1.6.

ΣΗΜΕΙΩΣΗ 2: Για εμπορεύματα της Κλάσης 7, βλέπε 4.1.9.

4.1.10.2 Εκτός από κόλα που περιέχουν μόνο εμπορεύματα Κλάσης 1 ή μόνο εμπορεύματα Κλάσης 7, αν χρησιμοποιούνται ξύλινα ή από ινοσανίδες κιβώτια ως εξωτερικές συσκευασίες, ένα κόλο που περιέχει διάφορα εμπορεύματα συσκευασμένα μαζί δεν θα ζυγίζει πάνω από 100kg.

4.1.10.3 Εκτός εάν προβλέπεται διαφορετικά σε ειδική διάταξη που ισχύει σύμφωνα με την 4.1.10.4, επικίνδυνα εμπορεύματα της ίδιας Κλάσης και του ίδιου κωδικού καταχώρησης μπορούν να συσκευαστούν μαζί.

4.1.10.4 Όπου υποδεικνύεται για μια καταχώρηση στη Στήλη (9b) του Πίνακα Α στο Κεφάλαιο 3.2, οι ακόλουθες ειδικές διατάξεις θα ισχύουν για τη μικτή συσκευασία εμπορευμάτων που έχουν καταχωρηθεί σε αυτήν, με άλλα εμπορεύματα στο ίδιο κόλο.

MP 1 Μπορεί να συσκευαστεί μόνο μαζί με εμπορεύματα του ίδιου τύπου στην ίδια ομάδα συμβατότητας.

MP 2 Δεν θα πρέπει να συσκευάζεται μαζί με άλλα εμπορεύματα.

MP 3 Μικτή συσκευασία του UN 1873 με τον UN 1802 είναι επιτρεπτή.

MP 4 Δεν θα πρέπει να συσκευάζεται μαζί με εμπορεύματα άλλων Κλάσεων ή με εμπορεύματα που δεν υπόκεινται στις απαιτήσεις της παρούσας Συμφωνίας. Ωστόσο, αν αυτό το οργανικό υπεροξειδίο είναι σκληρυντής ή σύστημα ενώσεων για ουσίες της Κλάσης 3, η μικτή συσκευασία με αυτές της ουσίες της Κλάσης 3 είναι επιτρεπτή.

MP 5 Οι UN 2814 και UN 2900 μπορούν να συσκευαστούν μαζί σε μια συνδυασμένη συσκευασία σύμφωνα με την P620. Δεν θα πρέπει να συσκευάζονται μαζί με άλλα εμπορεύματα: αυτό δεν ισχύει για UN 3373

Βιολογική Ουσία, Κατηγορία Β συσκευασμένα σύμφωνα με την Ρ650 ή για ουσίες που προστίθενται ως ψυκτικά μέσα, π.χ. πάγος, ξηρός πάγος ή υγρό άζωτο υπό βαθιά ψύξη.

MP 6 Δεν θα πρέπει να συσκευάζεται μαζί με άλλα εμπορεύματα. Αυτό δεν ισχύει για ψυκτικά μέσα, π.χ. πάγος, ξηρός πάγος ή υγρό άζωτο υπό βαθιά ψύξη.

MP 7 Μπορεί - σε ποσότητες που δεν υπερβαίνουν τα 5 λίτρα ανά εσωτερική συσκευασία - να συσκευαστεί μαζί σε συνδυασμένη συσκευασία που συμμορφώνεται με την 6.1.4.21:

- με εμπορεύματα της ίδιας Κλάσης που καλύπτονται από άλλους κωδικούς καταχώρησης όταν είναι επίσης επιτρεπτή η μικτή συσκευασία και για αυτά ή

- με εμπορεύματα που δεν υπόκεινται στις απαιτήσεις της παρούσας Συμφωνίας ,

εφόσον δεν αντιδρούν επικίνδυνα μεταξύ τους.

MP 8 Μπορεί - σε ποσότητες που δεν υπερβαίνουν τα 3 λίτρα ανά εσωτερική συσκευασία - να συσκευαστεί μαζί σε συνδυασμένη συσκευασία που συμμορφώνεται με την 6.1.4.21:

- με εμπορεύματα της ίδιας Κλάσης που καλύπτονται από άλλους κωδικούς καταχώρησης όταν είναι επίσης επιτρεπτή η μικτή συσκευασία και για αυτά ή

- με εμπορεύματα που δεν υπόκεινται στις απαιτήσεις της παρούσας Συμφωνίας ,

εφόσον δεν αντιδρούν επικίνδυνα μεταξύ τους.

MP 9 Μπορεί να συσκευαστεί μαζί σε μια εξωτερική συσκευασία για συνδυασμένες συσκευασίες σύμφωνα με την 6.1.4.21:

- με άλλα εμπορεύματα της Κλάσης 2

- με εμπορεύματα άλλων Κλάσεων, όταν είναι επίσης επιτρεπτή η μικτή συσκευασία και για αυτά ή

- με εμπορεύματα που δεν υπόκεινται στις απαιτήσεις της παρούσας Συμφωνίας ,

εφόσον δεν αντιδρούν επικίνδυνα μεταξύ τους.

MP 10 Μπορεί - σε ποσότητες που δεν υπερβαίνουν τα 5 kg ανά εσωτερική συσκευασία - να συσκευαστεί μαζί σε συνδυασμένη συσκευασία που συμμορφώνεται με την 6.1.4.21:

- με εμπορεύματα της ίδιας Κλάσης που καλύπτονται από άλλους κωδικούς καταχώρησης ή εμπορεύματα άλλων Κλάσεων όταν είναι επίσης επιτρεπτή η μικτή συσκευασία και για αυτά ή

- με εμπορεύματα που δεν υπόκεινται στις απαιτήσεις της παρούσας Συμφωνίας ,

εφόσον δεν αντιδρούν επικίνδυνα μεταξύ τους.

MP 11 Μπορεί - σε ποσότητες που δεν υπερβαίνουν τα 5 kg ανά εσωτερική συσκευασία - να συσκευαστεί μαζί σε συνδυασμένη συσκευασία που συμμορφώνεται με την 6.1.4.21:

- με εμπορεύματα της ίδιας Κλάσης που καλύπτονται από άλλους κωδικούς καταχώρησης ή εμπορεύματα άλλων Κλάσεων (εκτός από ουσίες των ομάδων συσκευασίας I ή II της Κλάσης 5.1) όταν είναι επίσης επιτρεπτή η μικτή συσκευασία και για αυτά ή

- με εμπορεύματα που δεν υπόκεινται στις απαιτήσεις της παρούσας Συμφωνίας ,

εφόσον δεν αντιδρούν επικίνδυνα μεταξύ τους.

MP 12 Μπορεί - σε ποσότητες που δεν υπερβαίνουν τα 5 kg ανά εσωτερική συσκευασία - να συσκευαστεί μαζί σε συνδυασμένη συσκευασία που συμμορφώνεται με την 6.1.4.21:

- με εμπορεύματα της ίδιας Κλάσης που καλύπτονται από άλλους κωδικούς καταχώρησης ή εμπορεύματα άλλων Κλάσεων (εκτός από ουσίες των ομάδων συσκευασίας I ή II της Κλάσης 5.1) όταν είναι επίσης επιτρεπτή η μικτή συσκευασία και για αυτά ή

- με εμπορεύματα που δεν υπόκεινται στις απαιτήσεις της παρούσας Συμφωνίας ,

εφόσον δεν αντιδρούν επικίνδυνα μεταξύ τους.

Οι συσκευασίες δεν θα πρέπει να ζυγίζονται πάνω από 45 kg. Αν όμως χρησιμοποιούνται κιβώτια από ινοσανίδες σαν εξωτερική συσκευασία, ένα κόλο δεν θα ζυγίζει πάνω από 27 kg.

MP 13 Μπορεί - σε ποσότητες που δεν υπερβαίνουν τα 3 kg ανά εσωτερική συσκευασία και ανά κόλο - να συσκευαστεί μαζί σε συνδυασμένη συσκευασία που συμμορφώνεται με την 6.1.4.21:

- με εμπορεύματα της ίδιας Κλάσης που καλύπτονται από άλλους κωδικούς καταχώρησης ή εμπορεύματα άλλων Κλάσεων, όταν είναι επίσης επιτρεπτή η μικτή συσκευασία και για αυτά ή

- με εμπορεύματα που δεν υπόκεινται στις απαιτήσεις της παρούσας Συμφωνίας ,

εφόσον δεν αντιδρούν επικίνδυνα μεταξύ τους.

MP 14 Μπορεί - σε ποσότητες που δεν υπερβαίνουν τα 6 kg ανά εσωτερική συσκευασία - να συσκευαστεί μαζί σε συνδυασμένη συσκευασία που συμμορφώνεται με την 6.1.4.21:

- με εμπορεύματα της ίδιας Κλάσης που καλύπτονται από άλλους κωδικούς καταχώρησης ή εμπορεύματα άλλων Κλάσεων, όταν είναι επίσης επιτρεπτή η μικτή συσκευασία και για αυτά ή

- με εμπορεύματα που δεν υπόκεινται στις απαιτήσεις της παρούσας Συμφωνίας ,

εφόσον δεν αντιδρούν επικίνδυνα μεταξύ τους.

MP 15 Μπορεί - σε ποσότητες που δεν υπερβαίνουν τα 3 λίτρα ανά εσωτερική συσκευασία - να συσκευαστεί μαζί σε συνδυασμένη συσκευασία που συμμορφώνεται με την 6.1.4.21:

- με εμπορεύματα της ίδιας Κλάσης που καλύπτονται από άλλους κωδικούς καταχώρησης ή εμπορεύματα άλλων Κλάσεων, όταν είναι επίσης επιτρεπτή η μικτή συσκευασία και για αυτά ή

- με εμπορεύματα που δεν υπόκεινται στις απαιτήσεις της παρούσας Συμφωνίας ,

εφόσον δεν αντιδρούν επικίνδυνα μεταξύ τους.

MP 16 Μπορεί - σε ποσότητες που δεν υπερβαίνουν τα 3 λίτρα ανά εσωτερική συσκευασία και ανά κόλο - να συσκευαστεί μαζί σε συνδυασμένη συσκευασία που συμμορφώνεται με την 6.1.4.21:

- με εμπορεύματα της ίδιας Κλάσης που καλύπτονται από άλλους κωδικούς καταχώρησης ή εμπορεύματα άλλων Κλάσεων, όταν είναι επίσης επιτρεπτή η μικτή συσκευασία και για αυτά ή

- με εμπορεύματα που δεν υπόκεινται στις απαιτήσεις της παρούσας Συμφωνίας ,

εφόσον δεν αντιδρούν επικίνδυνα μεταξύ τους.

MP 17 Μπορεί - σε ποσότητες που δεν υπερβαίνουν τα 0,5 λίτρα ανά εσωτερική συσκευασία και 1 λίτρο ανά κόλο - να συσκευαστεί μαζί σε συνδυασμένη συσκευασία που συμμορφώνεται με την 6.1.4.21:

- με εμπορεύματα άλλων Κλάσεων, εκτός της Κλάσης συνδυασμένη 7, όταν είναι επίσης επιτρεπτή η μικτή συσκευασία και για αυτά ή

- με εμπορεύματα που δεν υπόκεινται στις απαιτήσεις της παρούσας Συμφωνίας,

εφόσον δεν αντιδρούν επικίνδυνα μεταξύ τους.

MP 18 Μπορεί - σε ποσότητες που δεν υπερβαίνουν τα 0.5 kg ανά εσωτερική συσκευασία και 1 kg ανά κόλο - να συσκευαστεί μαζί σε συνδυασμένη συσκευασία που συμμορφώνεται με την 6.1.4.21:

- με εμπορεύματα ή είδη άλλων Κλάσεων, εκτός της Κλάσησυνδυασμένη 7, όταν είναι επίσης επιτρεπτή η μικτή συσκευασία και για αυτά ή

- με εμπορεύματα που δεν υπόκεινται στις απαιτήσεις της παρούσας Συμφωνίας,

εφόσον δεν αντιδρούν επικίνδυνα μεταξύ τους.

MP 19 Μπορεί - σε ποσότητες που δεν υπερβαίνουν τα 5 λίτρα ανά εσωτερική συσκευασία - να συσκευαστεί μαζί σε συνδυασμένη συσκευασία που συμμορφώνεται με την 6.1.4.21:

- με εμπορεύματα της ίδιας Κλάσης που καλύπτονται από άλλους κωδικούς καταχώρησης ή εμπορεύματα άλλων Κλάσεων, όταν είναι επίσης επιτρεπτή η μικτή συσκευασία και για αυτά ή

- με εμπορεύματα που δεν υπόκεινται στις απαιτήσεις της παρούσας Συμφωνίας, εφόσον δεν αντιδρούν επικίνδυνα μεταξύ τους.

MP 20 Μπορεί να συσκευαστεί μαζί με ουσίες που έχουν τον ίδιο UN.

Δεν θα πρέπει να συσκευάζεται μαζί με εμπορεύματα και είδη της Κλάσης 1 που έχουν διαφορετικούς UN εκτός αν προβλέπεται από την ειδική διάταξη MP 24.

Δεν θα πρέπει να συσκευάζεται μαζί με εμπορεύματα άλλων Κλάσεων ή με εμπορεύματα που δεν υπόκεινται στις απαιτήσεις της παρούσας Συμφωνίας.

MP 21 Μπορεί να συσκευάζεται μαζί με είδη που έχουν τον ίδιο UN.

Δεν θα πρέπει να συσκευάζεται μαζί με εμπορεύματα της Κλάσης 1 που έχουν διαφορετικούς UN, εκτός από:

(a) τα δικά τους μέσα ανάφλεξης, εφόσον

(i) τα μέσα ανάφλεξης δεν θα ενεργοποιηθούν υπό κανονικές συνθήκες μεταφοράς ή

(ii) τα μέσα αυτά έχουν τουλάχιστον δύο αποτελεσματικά προστατευτικά χαρακτηριστικά που εμποδίζουν την έκρηξη ενός είδους στην περίπτωση ακούσιας λειτουργίας των μέσων πυροδότησης ή

(iii) όταν τα μέσα αυτά δεν διαθέτουν τουλάχιστον δύο αποτελεσματικά προστατευτικά χαρακτηριστικά (π.χ. τα μέσα πυροδότησης καταχωρημένα στην ομάδα συμβατότητας Β), κατά την άποψη της αρμόδιας αρχής της χώρας προέλευσης³ η ακούσια λειτουργία των μέσων πυροδότησης δεν θα προκαλεί την έκρηξη ενός είδους υπό κανονικές συνθήκες μεταφοράς

(b) είδη των ομάδων συμβατότητας C, D και E.

Δεν θα πρέπει να συσκευάζεται μαζί με εμπορεύματα άλλων Κλάσεων ή με εμπορεύματα που δεν υπόκεινται στις απαιτήσεις της παρούσας Συμφωνίας.

Όταν εμπορεύματα συσκευάζονται μαζί σύμφωνα με αυτή την ειδική διάταξη, θα λαμβάνεται υπόψη πιθανή αλλαγή της ταξινόμησης των κόλων σύμφωνα με την 2.2.1.1. Για την περιγραφή των εμπορευμάτων στο έγγραφο μεταφοράς, βλέπε 5.4.1.2.1 (b).

MP 22 Μπορεί να συσκευάζεται μαζί με είδη που έχουν τον ίδιο UN.

Δεν θα πρέπει να συσκευάζεται μαζί με εμπορεύματα της Κλάσης 1 που έχουν διαφορετικούς UN, εκτός από

(a) τα δικά τους μέσα ανάφλεξης, εφόσον τα μέσα ανάφλεξης δεν θα ενεργοποιηθούν υπό κανονικές συνθήκες μεταφοράς

(b) είδη των ομάδων συμβατότητας C, D και E.

(c) αν προβλέπεται από την ειδική διάταξη MP 24.

Δεν θα πρέπει να συσκευάζεται μαζί με εμπορεύματα άλλων Κλάσεων ή με εμπορεύματα που δεν υπόκεινται στις απαιτήσεις της παρούσας Συμφωνίας.

Όταν εμπορεύματα συσκευάζονται μαζί σύμφωνα με αυτή την ειδική διάταξη, θα λαμβάνεται υπόψη πιθανή αλλαγή της ταξινόμησης των κόλων σύμφωνα με την 2.2.1.1. Για την περιγραφή των εμπορευμάτων στο έγγραφο μεταφοράς, βλέπε 5.4.1.2.1 (b).

MP 23 Μπορεί να συσκευάζεται μαζί με είδη που έχουν τον ίδιο UN.

Δεν θα πρέπει να συσκευάζεται μαζί με εμπορεύματα και είδη της Κλάσης 1 που έχουν διαφορετικούς UN, με εξαίρεση

(a) τα δικά τους μέσα ανάφλεξης, εφόσον τα μέσα ανάφλεξης δεν θα ενεργοποιηθούν υπό κανονικές συνθήκες μεταφοράς, ή

(b) αν προβλέπεται από την ειδική διάταξη MP 24.

Δεν θα πρέπει να συσκευάζεται μαζί με εμπορεύματα άλλων Κλάσεων ή με εμπορεύματα που δεν υπόκεινται στις απαιτήσεις της παρούσας Συμφωνίας. Όταν εμπορεύματα συσκευάζονται μαζί σύμφωνα με αυτή την ειδική διάταξη, θα λαμβάνεται υπόψη πιθανή αλλαγή της ταξινόμησης των κόλων σύμφωνα με την 2.2.1.1. Για την περιγραφή των εμπορευμάτων στο έγγραφο μεταφοράς, βλέπε 5.4.1.2.1 (b).

MP 24 Μπορεί να συσκευάζεται μαζί με εμπορεύματα με τους UN που φαίνονται στον Πίνακα που ακολουθεί, υπό τις παρακάτω προϋποθέσεις:

- αν το γράμμα Α υποδεικνύεται στον Πίνακα, τα εμπορεύματα με αυτούς τους UN μπορούν να περιληφθούν στο ίδιο κόλο χωρίς κανένα ειδικό περιορισμό βάρους.

- αν το γράμμα Β υποδεικνύεται στον Πίνακα, τα εμπορεύματα με αυτούς τους UN μπορούν να περιληφθούν στο ίδιο κόλο έως συνολικό βάρος 50 kg εκρηκτικών ουσιών.

Όταν εμπορεύματα συσκευάζονται μαζί σύμφωνα με αυτή την ειδική διάταξη, θα λαμβάνεται υπόψη πιθανή αλλαγή της ταξινόμησης των κόλων σύμφωνα με την 2.2.1.1. Για την περιγραφή των εμπορευμάτων στο έγγραφο μεταφοράς, βλέπε 5.4.1.2.1 (b).

³ Αν η χώρα προέλευσης δεν είναι συμβαλλόμενο μέρος σύμφωνα με την παρούσα Συμφωνία (ADR), η έγκριση θα πρέπει να επικυρώνεται από την αρμόδια αρχή της πρώτης χώρας κράτους μέλους που έχει συμβληθεί σύμφωνα με την παρούσα Συμφωνία (ADR), η οποία προσεγγίζεται από την αποστολή.

ΚΕΦΑΛΑΙΟ 4.2

ΧΡΗΣΗ ΦΟΡΗΤΩΝ ΔΕΞΑΜΕΝΩΝ

ΣΗΜΕΙΩΣΗ 1: Για σταθερές δεξαμενές (βυτιοφόρα οχήματα), αποσυνδεδεμένες δεξαμενές και δεξαμενές-εμπορευματοκιβώτια και δεξαμενές σε κινητά αμαξώματα, με πλαίσια κατασκευασμένα από μεταλλικά υλικά, και οχήματα με συστοιχίες και εμπορευματοκιβώτια αερίων πολλαπλών συστοιχιών (MEGCs), βλέπε Κεφάλαιο 4.3, για δεξαμενές από πλαστικό ενισχυμένο με ίνες, βλέπε Κεφάλαιο 4.4, για δεξαμενές αποβλήτων που λειτουργούν με κενό, βλέπε Κεφάλαιο 4.5.

ΣΗΜΕΙΩΣΗ 2: Φορητές δεξαμενές και UN MEGCs που φέρουν σήμανση σύμφωνα με τις ισχύουσες διατάξεις του Κεφαλαίου 6.7 αλλά που είχαν εγκριθεί σε Χώρα που δεν είναι Συμβαλλόμενο Μέλος στην παρούσα Συμφωνία (ADR) μπορούν παρ' όλα αυτά να χρησιμοποιούνται για μεταφορά υπό την παρούσα Συμφωνία (ADR).

4.2.1 Γενικές διατάξεις για τη χρήση φορητών δεξαμενών για τη μεταφορά ουσιών της Κλάσης 1 και των Κλάσεων 3 έως 9.

4.2.1.1 Αυτό το Τμήμα παρέχει γενικές διατάξεις που ισχύουν για τη χρήση φορητών δεξαμενών για τη μεταφορά ουσιών των Κλάσεων 1, 3, 4.1, 4.2, 4.3, 5.1, 5.2, 6.1, 6.2, 7, 8 και 9. Επιπλέον αυτών των γενικών διατάξεων, οι φορητές δεξαμενές πρέπει να είναι σύμφωνες με τις απαιτήσεις σχεδιασμού, κατασκευής, επιθεώρησης και ελέγχου που αναφέρονται αναλυτικά στο 6.7.2. Ουσίες μεταφέρονται σε φορητές δεξαμενές σύμφωνα με την ισχύουσα οδηγία για φορητές δεξαμενές που προσδιορίζεται στη Στήλη (10) του Πίνακα A του Κεφαλαίου 3.2 και περιγράφεται στο 4.2.4.2.6 (T1 έως T23) και τις ειδικές διατάξεις για φορητές δεξαμενές που είναι καταχωρημένες για κάθε ουσία στη Στήλη (11) του Πίνακα A του Κεφαλαίου 3.2 και περιγράφονται στο 4.2.5.3.

4.2.1.2 Κατά τη διάρκεια της μεταφοράς, οι φορητές δεξαμενές πρέπει να είναι επαρκώς προστατευμένες έναντι φθοράς του περιβλήματος και του εξοπλισμού εξυπηρέτησης, από πλευρική και μετωπική σύγκρουση και ανατροπή. Εάν το περιβλήμα και ο εξοπλισμός εξυπηρέτησης είναι έτσι κατασκευασμένα ώστε να αντέχουν σε σύγκρουση ή ανατροπή δεν απαιτείται να είναι προστατευμένα αυτόν τον τρόπο. Παραδείγματα τέτοιων προστασιών δίνονται στο 6.7.2.17.5.

4.2.1.3 Ορισμένες ουσίες είναι χημικώς ασταθείς. Γίνονται δεκτές για μεταφορά μόνο όταν έχουν ληφθεί τα απαραίτητα μέτρα για την αποφυγή της επικίνδυνης διάσπασης, του μετασχηματισμού ή του πολυμερισμού τους κατά τη διάρκεια της μεταφοράς. Για το σκοπό αυτό, πρέπει να δίνεται ιδιαίτερως προσοχή ώστε να εξασφαλίζεται ότι τα πλαίσια δεν περιέχουν ουσίες επιρρεπείς σε αυτές τις αντιδράσεις.

4.2.1.4 Η θερμοκρασία της εξωτερικής επιφάνειας του πλαισίου εξαιρουμένων των ανοιγμάτων και των πωμάτων τους ή του θερμομονωτικού υλικού δεν πρέπει να υπερβαίνει τους 70 °C κατά τη διάρκεια της μεταφοράς. Όταν είναι απαραίτητο, το πλαίσιο πρέπει να είναι θερμικά μονωμένο.

4.2.1.5 Κενές φορητές δεξαμενές ακαθάριστες και όχι ελεύθερες αερίων πρέπει να είναι σύμφωνες με τις ίδιες διατάξεις που ισχύουν για φορητές δεξαμενές γεμάτες με την προηγούμενη ουσία.

4.2.1.6 Ουσίες δεν πρέπει να μεταφέρονται μέσα στα ίδια διαμερίσματα ή μέσα σε συνεχόμενα διαμερίσμα-

τα πλαισίων όταν μπορούν να αντιδράσουν επικίνδυνα μεταξύ τους (βλέπε ορισμό για "επικίνδυνη αντίδραση" στο 1.2.1)

4.2.1.7 Το πιστοποιητικό έγκρισης σχεδιασμού, η αναφορά ελέγχου και το πιστοποιητικό στο οποίο εμφανίζονται τα αποτελέσματα της αρχικής επιθεώρησης και του ελέγχου για κάθε φορητή δεξαμενή που εκδίδονται από την αρμόδια αρχή ή τον εξουσιοδοτημένο φορέα της πρέπει να διατηρείται από την αρχή ή το σώμα και από τον κάτοχο. Οι κάτοχοι πρέπει να είναι σε θέση να προσκομίσουν αυτά τα έγγραφα εφόσον ζητηθούν από οποιαδήποτε αρμόδια αρχή.

4.2.1.8 Εκτός εάν η ονομασία της-των ουσίας(-ών) που μεταφέρονται εμφανίζεται στη μεταλλική πλάκα που περιγράφεται στο 6.7.2.20.2 ένα αντίγραφο του πιστοποιητικού που καθορίζεται στο 6.7.2.18.1 πρέπει να είναι διαθέσιμο εφόσον ζητηθεί από μία αρμόδια αρχή ή τον εξουσιοδοτημένο φορέα της και να προσκομίζεται άμεσα από τον αποστολέα, τον παραλήπτη ή τον πράκτορα, αναλόγως.

4.2.1.9 Βαθμός πλήρωσης

4.2.1.9.1 Πριν από την πλήρωση, ο αποστολέας πρέπει να εξασφαλίζει ότι χρησιμοποιείται η κατάλληλη φορητή δεξαμενή και ότι η φορητή δεξαμενή δεν πληρώνεται με ουσίες οι οποίες σε επαφή με τα υλικά του πλαισίου, των παρεμβυσμάτων, του εξοπλισμού συντήρησης και οποιωνδήποτε προστατευτικών επενδύσεων, είναι πιθανόν να αντιδράσουν επικίνδυνα με αυτά και να σχηματίσουν επικίνδυνα προϊόντα ή να εξασθενίσουν σημαντικά αυτά τα υλικά. Ο αποστολέας μπορεί να χρειάζεται να συμβουλευτεί τον κατασκευαστή της ουσίας σε συνδυασμό με την αρμόδια αρχή για τη συμβατότητα της ουσίας με τα υλικά της φορητής δεξαμενής.

4.2.1.9.1.1 Οι φορητές δεξαμενές δεν πρέπει να γεμίζονται σε μεγαλύτερο βαθμό από αυτόν που δίνεται στα 4.2.1.9.2 έως 4.2.1.9.6. Η ισχύς των 4.2.1.9.2, 4.2.1.9.3 ή 4.2.1.9.5.1 για επιμέρους ουσίες καθορίζεται στην ισχύουσα οδηγία ή τις ειδικές διατάξεις για φορητές δεξαμενές στο 4.2.4.2.6 ή 4.2.4.3 και στη Στήλη (10) ή (11) του Πίνακα A του Κεφαλαίου 3.2.

4.2.1.9.2 Ο μέγιστος βαθμός πλήρωσης (σε %) για γενική χρήση υπολογίζεται από τον τύπο:

$$\text{Degree of filling} = \frac{97}{1 + \alpha (tr - tf)}$$

4.2.1.9.3 Ο μέγιστος βαθμός πλήρωσης (σε %) για υγρά της Κλάσης 6.1 και της Κλάσης 8, στις ομάδες συσκευασίας I και II, και υγρά με απόλυτη τάση ατμών μεγαλύτερη από 175 kPa (1.75 bar) στους 65 °C, υπολογίζεται από τον τύπο:

$$\text{Degree of filling} = \frac{95}{1 + \alpha (tr - tf)}$$

4.2.1.9.4 Σ' αυτούς τους τύπους, α είναι ο μέσος συντελεστής κυβικής διαστολής του υγρού μεταξύ της μέσης θερμοκρασίας του υγρού κατά τη διάρκεια της πλήρωσης (t_f) και της μέγιστης μέσης θερμοκρασίας κατά τη

διάρκεια της μεταφοράς (t_r) (και οι δύο σε °C). για υγρά που μεταφέρονται σε συνθήκες περιβάλλοντος α θα μπορούσε να υπολογιστεί από τον τύπο:

$$\alpha = \frac{d_{15} - d_{50}}{35d_{50}}$$

στον οποίο d_{15} και d_{50} είναι οι πυκνότητες του υγρού στους 15°C και 50°C, αντίστοιχα.

4.2.1.9.4.1 Η μέγιστη μέση θερμοκρασία (t_r) πρέπει να λαμβάνεται ως 50°C εκτός από εκείνη, για μεταφορές υπό ήπιες ή ακραίες κλιματικές συνθήκες, όπου οι σχετικές αρμόδιες αρχές μπορούν να συμφωνήσουν σε χαμηλότερη ή να απαιτήσουν υψηλότερη θερμοκρασία, αναλόγως.

4.2.1.9.5 Οι διατάξεις των 4.2.1.9.2 έως 4.2.1.9.4.1 δεν ισχύουν για φορητές δεξαμενές οι οποίες περιέχουν ουσίες διατηρημένες σε θερμοκρασία υψηλότερη των 50 °C κατά τη διάρκεια της μεταφοράς (π.χ. με συσκευή θέρμανσης). Για φορητές δεξαμενές εφοδιασμένες με συσκευή θέρμανσης, πρέπει να χρησιμοποιείται ρυθμιστής θερμοκρασίας ώστε να εξασφαλίζεται ότι ο μέγιστος βαθμός πλήρωσης δεν είναι μεγαλύτερος από 95% σε οποιαδήποτε χρονική στιγμή κατά τη διάρκεια της μεταφοράς.

4.2.1.9.5.1 Ο μέγιστος βαθμός πλήρωσης, (σε %) για υγρά που μεταφέρονται υπό συνθήκες αυξημένης θερμοκρασίας υπολογίζεται από τον τύπο:

$$\text{Degree of filling} = 95 \frac{d_r}{d_f}$$

στον οποίο d_r και d_f είναι οι πυκνότητες του υγρού στη μέση θερμοκρασία του υγρού κατά τη διάρκεια της πλήρωσης και η μέγιστη μέση θερμοκρασία κατά τη διάρκεια της μεταφοράς αντίστοιχα.

4.2.1.9.6 Φορητές δεξαμενές δεν πρέπει να προσφέρονται για μεταφορά:

(a) Με βαθμό πλήρωσης, για υγρά που έχουν ιξώδες μικρότερο από 2 680 mm²/s στους 20°C ή μέγιστη θερμοκρασία της ουσίας κατά τη διάρκεια της μεταφοράς στην περίπτωση θερμαινόμενης ουσίας, μεγαλύτερο από 20% αλλά μικρότερο από 80% εκτός εάν τα πλαίσια των φορητών δεξαμενών χωρίζονται, με χωρίσματα ή πλάκες υπερροής, σε τμήματα χωρητικότητας όχι μεγαλύτερης από 7 500 λίτρα.

(b) Με υπολείμματα ουσιών από προηγούμενη μεταφορά κολλημένα στο εξωτερικό μέρος του πλαισίου ή του εξοπλισμού συντήρησης.

(c) Με διαρροή ή φθαρμένα σε τέτοιο βαθμό ώστε να μπορεί να επηρεαστεί η ακεραιότητα της φορητής δεξαμενής ή των διατάξεων ανύψωσης ή ασφάλειας, και

(d) Εκτός εάν ο εξοπλισμός συντήρησης έχει ελεγχθεί και βρεθεί σε καλή κατάσταση λειτουργίας.

4.2.1.9.7 Οι υποδοχές για τα περονοφόρα ανυψωτικά οχήματα των φορητών δεξαμενών πρέπει να είναι κλεισμένες όταν η δεξαμενή έχει γεμίσει. Αυτή η πρόβλεψη δεν ισχύει για φορητές δεξαμενές οι οποίες σύμφωνα με το 6.7.3.13.4 δεν απαιτείται να είναι εφοδιασμένες με

μέσο κλεισίματος των υποδοχών για τα περονοφόρα ανυψωτικά οχήματα.

4.2.1.10 Συμπληρωματικές διατάξεις που ισχύουν για τη μεταφορά ουσιών της Κλάσης 3 σε φορητές δεξαμενές

4.2.1.10.1 Όλες οι φορητές δεξαμενές που προορίζονται για τη μεταφορά εύφλεκτων υγρών πρέπει να είναι κλειστές και να διαθέτουν συσκευές μείωσης της πίεσης σύμφωνα με τα 6.7.2.8 έως 6.7.2.15.

4.2.1.10.1.1 Για φορητές δεξαμενές προορίζονται για χρήση μόνο στην ξηρά, μπορούν να χρησιμοποιούνται ανοιχτά συστήματα εξαερισμού εάν επιτρέπεται σύμφωνα με το Κεφάλαιο 4.3.

4.2.1.11 Συμπληρωματικές διατάξεις που ισχύουν για τη μεταφορά ουσιών των Κλάσεων 4.1, 4.2 ή 4.3 (άλλες από αυτενεργές ουσίες της Κλάσης 4.1) σε φορητές δεξαμενές

(Δεσμευμένο)

ΣΗΜΕΙΩΣΗ: για αυτενεργές ουσίες της Κλάσης 4.1, βλέπε 4.2.1.13.1.

4.2.1.12 Συμπληρωματικές διατάξεις που ισχύουν για τη μεταφορά ουσιών της Κλάσης 5.1 σε φορητές δεξαμενές

(Δεσμευμένο)

4.2.1.13 Συμπληρωματικές διατάξεις που ισχύουν για τη μεταφορά ουσιών της Κλάσης 5.2 και αυτενεργές ουσίες της Κλάσης 4.1 σε φορητές δεξαμενές

4.2.1.13.1 Κάθε ουσία πρέπει να έχει ελεγχθεί και πρέπει να έχει υποβληθεί μία αναφορά στην αρμόδια αρχή της χώρας προέλευσης για έγκριση. Ανακοίνωση επ' αυτού πρέπει να στέλνεται στην αρμόδια αρχή της χώρας προορισμού. Η ανακοίνωση πρέπει να περιέχει σχετικές πληροφορίες για τη μεταφορά και την αναφορά με τα αποτελέσματα του ελέγχου. Οι αναλαμβανόμενοι έλεγχοι πρέπει να περιλαμβάνουν εκείνους που είναι απαραίτητοι:

(a) Απόδειξη της συμβατότητας όλων των υλικών που κανονικά βρίσκονται σε επαφή με την ουσία κατά τη διάρκεια της μεταφοράς.

(b) Προσκόμιση δεδομένων για τον σχεδιασμό των συσκευών μείωσης της πίεσης και εκτόνωσης κινδύνου λαμβάνοντας υπ' όψιν τα χαρακτηριστικά σχεδιασμού της φορητής δεξαμενής.

Οποιαδήποτε συμπληρωματική πρόβλεψη απαραίτητη για την ασφαλή μεταφορά της ουσίας πρέπει να περιγράφεται καθαρά στην αναφορά.

4.2.1.13.2 Οι παρακάτω διατάξεις ισχύουν για φορητές δεξαμενές που προορίζονται για τη μεταφορά οργανικών υπεροξειδίων Τύπου F ή αυτενεργών ουσιών Τύπου F με θερμοκρασία Αυτο-Επιταχυνόμενης Διάσπασης (SADT) 55 °C ή υψηλότερη. Σε περίπτωση διαφοράς αυτές οι διατάξεις υπερισχύουν έναντι εκείνων που καθορίζονται στο Τμήμα 6.7.2. Περιπτώσεις κινδύνου που πρέπει να λαμβάνονται υπ' όψιν είναι η αυτοεπιταχυνόμενη διάσπαση της ουσίας και η εγκόλπωση της φωτιάς όπως περιγράφονται στο 4.2.1.13.8.

4.2.1.13.3 Οι συμπληρωματικές διατάξεις για μεταφορά οργανικών υπεροξειδίων ή αυτενεργών ουσιών με SADT μικρότερο από 55 °C σε φορητές δεξαμενές πρέπει να καθορίζονται από την αρμόδια αρχή της χώρας προέλευσης. Ανακοίνωση επ' αυτού πρέπει να στέλνεται στην αρμόδια αρχή της χώρας προορισμού.

4.2.1.13.4 Η φορητή δεξαμενή πρέπει να είναι σχεδιασμένη πίεση ελέγχου τουλάχιστον 0.4 MPa (4 bar).

4.2.1.13.5 Οι φορητές δεξαμενές πρέπει να έχουν προσαρμοσμένες συσκευές αίσθησης της θερμοκρασίας.

4.2.1.13.6 Οι φορητές δεξαμενές πρέπει να έχουν προσαρμοσμένες συσκευές εκτόνωσης της πίεσης και συσκευές εκτόνωσης κινδύνου. Μπορούν επίσης να χρησιμοποιηθούν συσκευές μείωσης του κενού. Οι συσκευές μείωσης της πίεσης πρέπει να λειτουργούν σε πιέσεις που υπολογίζονται σύμφωνα τόσο με τις ιδιότητες της ουσίας όσο και τα χαρακτηριστικά κατασκευής της φορητής δεξαμενής. Εύτηκτα στοιχεία δεν επιτρέπονται για τα πλαίσια.

4.2.1.13.7 Οι συσκευές μείωσης της πίεσης πρέπει να αποτελούνται από βαλβίδες διαρροής προσαρμοσμένες για την αποφυγή σημαντικής υπερπλήρωσης της φορητής δεξαμενής με προϊόντα διάσπασης και ατμούς που απελευθερώνονται σε θερμοκρασία 50 °C. Η χωρητικότητα και η πίεση έναρξης της εκκένωσης των βαλβίδων μείωσης της πίεσης πρέπει να βασίζονται στα αποτελέσματα των ελέγχων που καθορίζονται στο 4.2.1.13.1. Η πίεση έναρξης της εκκένωσης, πάντως, δεν πρέπει σε καμία περίπτωση να είναι τέτοια ώστε το υγρό να διαφεύγει από τη-τις βαλβίδα(ες) εάν η φορητή δεξαμενή ανατρέπεται.

4.2.1.13.8 Οι συσκευές εκτόνωσης κινδύνου μπορεί να είναι τύπου συμπίεσμένου ελατηρίου ή εύθραυστου τύπου, ή συνδυασμός των δύο, σχεδιασμένες για τη διαφυγή όλων των προϊόντων διάσπασης και των ατμών που εκλύονται κατά τη διάρκεια μιας περιόδου όχι μικρότερης από μία ώρα πλήρους εγκόλπωσης της φωτιάς όπως υπολογίζεται από τον παρακάτω τύπο:

όπου:

q = απορρόφηση θερμότητας [W]

A = βρεγμένη επιφάνεια [m²]

F = συντελεστής μόνωσης

$F = 1$ για μη-μονωμένα πλαίσια, ή

$$F = \frac{U (923 - T)}{47032} \text{ for insulated shells}$$

όπου:

	Θερμική αγωγιμότητα του μονωτικού στρώματος	[W.m ⁻¹ .K ⁻¹]
L =	πάχος του μονωτικού στρώματος	[m]
U =	K / L = συντελεστής μεταφοράς της θερμότητας της μόνωσης	[W.m ⁻² .K ⁻¹]
T =	θερμοκρασία της ουσίας σε συνθήκες μείωσης της πίεσης	[K]

Η πίεση έναρξης της εκκένωσης των συσκευών εκτόνωσης κινδύνου πρέπει να μεγαλύτερη από εκείνη που καθορίζεται στο 4.2.1.13.7 και να βασίζεται στα αποτελέσματα των ελέγχων που αναφέρονται στο 4.2.1.13.1. Οι συσκευές εκτόνωσης κινδύνου πρέπει να έχουν τέτοιες διαστάσεις ώστε η μέγιστη πίεση στη φορητή

δεξαμενή ποτέ να μην υπερβαίνει την πίεση ελέγχου της δεξαμενής.

ΣΗΜΕΙΩΣΗ: Ένα παράδειγμα μεθόδου για τον υπολογισμό του μεγέθους συσκευών εκτόνωσης κινδύνου δίνεται στο Προσάρτημα 5 του «Εγχειρίδιου Δοκιμών και Κριτηρίων».

4.2.1.13.9 Για μονωμένες φορητές δεξαμενές η χωρητικότητα και η ρύθμιση της-ων συσκευής-ών εκτόνωσης κινδύνου πρέπει να υπολογίζονται υποθέτοντας μια απώλεια μόνωσης από 1% του εμβαδού της επιφάνειας.

4.2.1.13.10 Οι συσκευές μείωσης του κενού και οι βαλβίδες διαρροής πρέπει να είναι εφοδιασμένες με φλογοκρύπτες. Κατάλληλη προσοχή πρέπει να δίνεται στη μείωση της δυνατότητας μείωσης της πίεσης, εξαιτίας του φλογοκρύπτη.

4.2.1.13.11 Ο εξοπλισμός συντήρησης τέτοιος όπως βαλβίδες και εξωτερικές σωληνώσεις πρέπει να είναι έτσι διατεταγμένος ώστε καμία ουσία να μην παραμένει σ' αυτόν μετά την πλήρωση της φορητή δεξαμενή.

4.2.1.13.12 Οι φορητές δεξαμενές μπορούν να είναι είτε μονωμένες είτε προστατευμένες από τον ήλιο με κατάλληλο μέσο. Εάν η SADT της ουσίας στη φορητή δεξαμενή είναι 55 °C ή μικρότερη, ή η φορητή δεξαμενή είναι κατασκευασμένη από αλουμίνιο, η φορητή δεξαμενή πρέπει να είναι πλήρως μονωμένη. Η εξωτερική επιφάνεια πρέπει να είναι φινιρισμένη με λευκό ή γυαλιστερό μέταλλο.

4.2.1.13.13 Ο βαθμός πλήρωσης δεν πρέπει να υπερβαίνει το 90% στους 15 °C.

4.2.1.13.14 Η σήμανση ως απαιτείται στο 6.7.2.20.2 πρέπει να περιλαμβάνει τον UN αριθμό και την τεχνική ονομασία με την εγκεκριμένη συγκέντρωση της σχετικής ουσίας.

4.2.1.13.15 Οργανικά υπεροξειδία και αυτενεργές ουσίες που αναφέρονται ειδικά στην οδηγία για φορητές δεξαμενές T23 στο 4.2.4.2.6 μπορούν να μεταφέρονται σε φορητές δεξαμενές.

4.2.1.14 Συμπληρωματικές διατάξεις που ισχύουν για τη μεταφορά ουσιών της Κλάσης 6.1 σε φορητές δεξαμενές

(Δεσμευμένο)

4.2.1.15 Συμπληρωματικές διατάξεις που ισχύουν για τη μεταφορά ουσιών της Κλάσης 6.2 σε φορητές δεξαμενές

(Δεσμευμένο)

4.2.1.16 Συμπληρωματικές διατάξεις που ισχύουν για τη μεταφορά ουσιών της Κλάσης 7 σε φορητές δεξαμενές

4.2.1.16.1 Φορητές δεξαμενές που χρησιμοποιούνται για τη μεταφορά ραδιενεργού υλικού δεν πρέπει να χρησιμοποιούνται για τη μεταφορά άλλων προϊόντων.

4.2.1.16.2 Ο βαθμός πλήρωσης για φορητές δεξαμενές δεν πρέπει να υπερβαίνει το 90% ή, εναλλακτικά, όποια άλλη τιμή είναι εγκεκριμένη από την αρμόδια αρχή.

4.2.1.17 Συμπληρωματικές διατάξεις που ισχύουν για τη μεταφορά ουσιών της Κλάσης 8 σε φορητές δεξαμενές

4.2.1.17.1 Συσκευές εκτόνωσης της πίεσης φορητών δεξαμενών που χρησιμοποιούνται για τη μεταφορά ουσιών της Κλάσης 8 πρέπει να επιθεωρούνται κατά διαστήματα που δεν υπερβαίνουν τον ένα χρόνο.

4.2.1.18 Συμπληρωματικές διατάξεις που ισχύουν για τη μεταφορά ουσιών της Κλάσης 9 σε φορητές δεξαμενές

(Δεσμευμένο)

4.2.1.19 Συμπληρωματικές διατάξεις που ισχύουν για τη μεταφορά στερεών ουσιών που μεταφέρονται πάνω από το σημείο τήξης τους

4.2.1.19.1 Στερεές ουσίες που μεταφέρονται ή που προσφέρονται για μεταφορά πάνω από το σημείο τήξης τους οι οποίες δεν είναι καταχωρημένες στην οδηγία φορητής δεξαμενής στη στήλη (10) του Πίνακα 10 του Κεφαλαίου 3.2, ή όταν η καταχωρημένη οδηγία φορητής δεξαμενής δεν ισχύει για μεταφορά σε θερμοκρασίες πάνω από το σημείο τήξης τους μπορούν να μεταφέρονται σε φορητές δεξαμενές υπό την προϋπόθεση ότι οι στερεές ουσίες είναι ταξινομημένες στις Κλάσεις 4.1, 4.2, 4.3, 5.1, 6.1, 8 ή 9 και δεν έχουν δευτερεύοντα κίνδυνο άλλο από αυτό της Κλάσης 6.1 ή της Κλάσης 8 και ανήκουν στην ομάδα συσκευασίας II ή III.

4.2.1.19.2 Εκτός και αν υποδεικνύεται διαφορετικά στον Πίνακα Α του Κεφαλαίου 3.2, οι φορητές δεξαμενές που χρησιμοποιούνται για τη μεταφορά αυτών των στερεών ουσιών πάνω από το σημείο τήξης τους θα συμμορφώνονται προς τις διατάξεις της οδηγίας για φορητές δεξαμενές T4 για στερεές ουσίες της ομάδας συσκευασίας III ή T7 για στερεές ουσίες της ομάδας συσκευασίας II. Μία φορητή δεξαμενή η οποία παρέχει ίσο ή υψηλότερο επίπεδο ασφάλειας μπορεί να επιλέγεται σύμφωνα με την παράγραφο 4.2.5.2.5. Ο μέγιστος βαθμός πλήρωσης (σε %) θα καθορίζεται σύμφωνα με την παράγραφο 4.2.1.9.5 (TP3).

4.2.2 Γενικές διατάξεις για τη χρήση φορητών δεξαμενών για τη μεταφορά υγροποιημένων αερίων δεν βρίσκονται υπό ψύξη

4.2.2.1 Αυτό το Τμήμα παρέχει γενικές διατάξεις που ισχύουν για τη χρήση φορητών δεξαμενών για τη μεταφορά υγροποιημένων δεν βρίσκονται υπό ψύξη.

4.2.2.2 Οι φορητές δεξαμενές πρέπει να είναι σύμφωνες τις απαιτήσεις σχεδιασμού, κατασκευής, επιθεώρησης και ελέγχου που αναφέρονται λεπτομερώς στο 6.7.3. Υγροποιημένα αέρια που δεν βρίσκονται υπό ψύξη πρέπει να μεταφέρονται σε φορητές δεξαμενές που είναι σύμφωνες με την οδηγία για φορητές δεξαμενές T50 όπως περιγράφεται στο 4.2.5.2.6 και οποιεσδήποτε ειδικές διατάξεις για φορητές δεξαμενές που είναι καταχωρημένες για συγκεκριμένα υγροποιημένα αέρια δεν βρίσκονται υπό ψύξη στη Στήλη (11) του Πίνακα Α του Κεφαλαίου 3.2 και που περιγράφονται στο 4.2.5.3.

4.2.2.3 Κατά τη μεταφορά, οι φορητές δεξαμενές πρέπει να είναι επαρκώς προστατευμένες έναντι φθοράς του πλαισίου και του εξοπλισμού συντήρησης από πλευρική και μετωπική σύγκρουση και ανατροπή. Εάν το πλαίσιο και ο εξοπλισμός συντήρησης είναι έτσι κατασκευασμένα ώστε να αντέχουν σύγκρουση ή ανατροπή δεν απαιτείται να είναι προστατευμένες με αυτόν τον τρόπο. Παραδείγματα τέτοιας προστασίας δίνονται στο 6.7.3.13.5.

4.2.2.4 Ορισμένα υγροποιημένα αέρια τα οποία δεν βρίσκονται υπό ψύξη είναι χημικά ασταθείς. Γίνονται δεκτά για μεταφορά μόνο όταν έχουν ληφθεί τα απαραίτητα μέτρα για την αποφυγή της επικίνδυνης διάσπασης, του μετασχηματισμού ή του πολυμερισμού τους κατά τη διάρκεια της μεταφοράς. Για το σκοπό

αυτό, πρέπει να δίνεται ιδιαίτερως προσοχή ώστε να εξασφαλίζεται ότι οι φορητές δεξαμενές δεν περιέχουν υγροποιημένα αέρια τα οποία δεν βρίσκονται υπό ψύξη, επιρρεπή σε αυτές τις αντιδράσεις.

4.2.2.5 Εκτός εάν η ονομασία του(ων) αερίου(ων) που μεταφέρονται εμφανίζεται στη μεταλλική πλάκα που περιγράφεται στο 6.7.3.16.2, ένα αντίγραφο του πιστοποιητικού που καθορίζεται στο 6.7.3.14.1 πρέπει να είναι διαθέσιμο εφόσον ζητηθεί από μια αρμόδια αρχή και να προσκομίζεται άμεσα από τον αποστολέα, τον παραλήπτη ή τον πράκτορα, αναλόγως.

4.2.2.6 Κενές φορητές δεξαμενές ακάθαρτες και μη ελεύθερες αερίων πρέπει να είναι σύμφωνες με τις ίδιες διατάξεις που ισχύουν για φορητές δεξαμενές γεμάτες με το προηγούμενο υγροποιημένο αέριο το οποίο δεν βρίσκεται υπό ψύξη.

4.2.2.7 Πλήρωση

4.2.2.7.1 Πριν από την πλήρωση ο αποστολέας πρέπει να επιθεωρείται ώστε να εξασφαλίζεται ότι η φορητή δεξαμενή είναι εγκεκριμένη για το υγροποιημένο αέριο το οποίο δε βρίσκεται υπό ψύξη, που πρόκειται να μεταφερθεί και ότι η φορητή δεξαμενή δεν είναι γεμάτη με μη-ψυγμένα υγροποιημένα αέρια τα οποία σε επαφή με τα υλικά του πλαισίου, των παρεμβυσμάτων, του εξοπλισμού συντήρησης και οποιωνδήποτε προστατευτικών επενδύσεων, είναι πιθανόν να αντιδράσουν επικίνδυνα με αυτά και να σχηματίσουν επικίνδυνα προϊόντα ή να εξασθενίσουν σημαντικά αυτά τα υλικά. Κατά τη διάρκεια της πλήρωσης, η θερμοκρασία του υγροποιημένου αερίου το οποίο δε βρίσκεται υπό ψύξη, πρέπει να πέφτει μέσα στα όρια της θερμοκρασίας σχεδιασμού.

4.2.2.7.2 Η μέγιστη μάζα μη-ψυγμένου υγροποιημένου αερίου ανά λίτρο χωρητικότητας του πλαισίου (kg/l) δεν πρέπει να υπερβαίνει την πυκνότητα του υγροποιημένου αερίου το οποίο δε βρίσκεται υπό ψύξη, στους 50°C πολλαπλασιασμένη με 0.95. Επιπλέον, το πλαίσιο δεν πρέπει να είναι γεμάτο με υγρό στους 60 °C.

4.2.2.7.3 Οι φορητές δεξαμενές δεν πρέπει να γεμίζονται παραπάνω από τη μέγιστη επιτρεπόμενη μκτική μάζα και τη μέγιστη επιτρεπτή μάζα φορτίου που καθορίζονται για κάθε αέριο που πρόκειται να μεταφερθεί.

4.2.2.8 Φορητές δεξαμενές δεν πρέπει να προσφέρονται για μεταφορά:

(α) Σε κατάσταση ελλιπούς φορτίου που είναι πιθανόν να δημιουργήσει μια μη-αποδεκτή υδραυλική δύναμη λόγω της κίνησης του υγρού μέσα στο πλαίσιο.

(β) Όταν έχουν διαρροή

(γ) Όταν είναι φθαρμένες σε τέτοιο βαθμό ώστε να μπορεί να επηρεαστεί η ακεραιότητα των δεξαμενών ή των διατάξεων ανύψωσης και ασφάλειάς τους, και

(δ) Εκτός εάν ο εξοπλισμός συντήρησης έχει ελεγχθεί και βρεθεί σε καλή κατάσταση λειτουργίας.

4.2.2.9 Οι υποδοχές για τα περονοφόρα ανυψωτικά οχήματα των φορητών δεξαμενών πρέπει να είναι κλειστές όταν η δεξαμενή είναι γεμάτη. Αυτή η πρόβλεψη δεν ισχύει για φορητές δεξαμενές οι οποίες σύμφωνα με το 6.7.4.13.4 δεν απαιτείται να είναι εφοδιασμένες με μέσα κλεισίματος των υποδοχών για τα περονοφόρα ανυψωτικά οχήματα.

4.2.3 Γενικές διατάξεις για τη χρήση φορητών δεξαμενών για τη μεταφορά υγροποιημένων αερίων υπό ψύξη.

4.2.3.1 Αυτό το Τμήμα παρέχει γενικές διατάξεις που ισχύουν για τη χρήση φορητών δεξαμενών για τη μεταφορά υγροποιημένων αερίων υπό ψύξη.

4.2.3.2 Οι φορητές δεξαμενές πρέπει να είναι σύμφωνες με τις απαιτήσεις σχεδιασμού, κατασκευής, επιθεώρησης και ελέγχου που αναφέρονται λεπτομερώς στο 6.7.4. Τα υγροποιημένα αέρια υπό ψύξη πρέπει να μεταφέρονται σε φορητές δεξαμενές που είναι σύμφωνες με την οδηγία για φορητές δεξαμενές T75 όπως περιγράφεται στο 4.2.5.2.6 και με τις ειδικές διατάξεις για φορητές δεξαμενές που είναι καταχωρημένες για κάθε ουσία στη Στήλη (11) του Πίνακα Α του Κεφαλαίου 3.2 και που περιγράφονται στο 4.2.5.3.

4.2.3.3 Κατά τη διάρκεια της μεταφοράς, οι φορητές δεξαμενές πρέπει να είναι επαρκώς προστατευμένες έναντι φθοράς στο πλαίσιο και στον εξοπλισμό συντήρησης από πλάγια και μετωπική σύγκρουση και ανατροπή. Εάν το πλαίσιο και ο εξοπλισμός συντήρησης είναι έτσι κατασκευασμένα ώστε να αντέχουν σε σύγκρουση ή ανατροπή δεν απαιτείται να είναι προστατευμένες με αυτόν τον τρόπο. Παραδείγματα τέτοιας προστασίας δίνονται στο 6.7.4.12.5.

4.2.3.4 Εκτός εάν η ονομασία του-των αερίου-ων που μεταφέρονται εμφανίζεται στη μεταλλική πλάκα που περιγράφεται στο 6.7.4.15.2, ένα αντίγραφο του πιστοποιητικού που καθορίζεται στο 6.7.4.13.1 πρέπει να είναι διαθέσιμο εφόσον ζητηθεί από μια αρμόδια αρχή και να προσκομίζεται άμεσα από τον αποστολέα, τον παραλήπτη ή τον πράκτορα, αναλόγως.

4.2.3.5 Κενές φορητές δεξαμενές ακάθαρτες και μη ελεύθερες αερίων πρέπει να είναι σύμφωνες με τις ίδιες διατάξεις που ισχύουν για φορητές δεξαμενές που είναι γεμάτες με την προηγούμενη ουσία.

4.2.3.6 Πλήρωση

4.2.3.6.1 Πριν από την πλήρωση η φορητή δεξαμενή πρέπει να επιθεωρείται ώστε να εξασφαλίζεται ότι είναι εγκεκριμένη για το υγροποιημένο αέριο υπό ψύξη που πρόκειται να μεταφερθεί και ότι η φορητή δεξαμενή δεν είναι γεμάτη με υγροποιημένα αέρια υπό ψύξη τα οποία σε επαφή με τα υλικά του πλαισίου, των παρεμβυσμάτων, του εξοπλισμού συντήρησης και οποιωνδήποτε προστατευτικών επενδύσεων, είναι πιθανόν να αντιδράσουν επικίνδυνα με αυτά και να σχηματίσουν επικίνδυνα προϊόντα ή να εξασθενίσουν σημαντικά αυτά τα υλικά. Κατά τη διάρκεια της πλήρωσης, η θερμοκρασία του υγροποιημένου αερίου υπό ψύξη πρέπει να μένει στα όρια της θερμοκρασίας σχεδιασμού.

4.2.3.6.2 Στον υπολογισμό του αρχικού βαθμού πλήρωσης πρέπει να λαμβάνεται υπ' όψιν ο απαραίτητος χρόνος συντήρησης για την επικείμενη μεταφορά συμπεριλαμβανομένων οποιωνδήποτε καθυστερήσεων οι οποίες μπορεί να προκύψουν. Ο αρχικός βαθμός πλήρωσης του πλαισίου, εκτός των περιπτώσεων για τις οποίες δίνεται στα 4.2.3.6.3 και 4.2.3.6.4, πρέπει να είναι τέτοιος ώστε εάν το περιεχόμενο, εκτός από ήλιο, επρόκειτο να θερμανθεί σε θερμοκρασία στην οποία η τάση ατμών είναι ίση με τη μέγιστη επιτρεπόμενη πίεση λειτουργίας (MAWP) ο όγκος που θα καταλάμβανε από το υγρό να μην υπερβαίνει το 98%.

4.2.3.6.3 Πλαίσια που προορίζονται για τη μεταφορά ηλίου μπορούν να γεμίζονται μέχρι αλλά όχι πάνω από την είσοδο της συσκευής μείωσης της πίεσης.

4.2.3.6.4 Μεγαλύτερος αρχικός βαθμός πλήρωσης μπορεί να επιτραπεί, κατόπιν έγκρισης από την αρμόδια αρχή, όταν η επικείμενη διάρκεια μεταφοράς είναι σημαντικά μικρότερη από το χρόνο συντήρησης.

4.2.3.7 Πραγματικός χρόνος συντήρησης

4.2.3.7.1 Ο πραγματικός χρόνος συντήρησης πρέπει να υπολογίζεται για κάθε μεταφορά σύμφωνα με μια διαδικασία αναγνωρισμένη από την αρμόδια αρχή, με βάση τα παρακάτω:

(a) Τον αναφορικό χρόνο συντήρησης για το υγροποιημένο αέριο υπό ψύξη που πρόκειται να μεταφερθεί (βλέπε 6.7.4.2.8.1) (όπως υποδεικνύεται στην πλάκα που αναφέρεται στο 6.7.4.15.1).

(b) Την πραγματική πυκνότητα πλήρωσης.

(c) Την πραγματική πίεση πλήρωσης.

(d) Τη χαμηλότερη ρυθμισμένη πίεση της-των συσκευής-ων περιορισμού της πίεσης.

4.2.3.7.2 Ο πραγματικός χρόνος συντήρησης πρέπει να αναγράφεται είτε πάνω στην ίδια τη φορητή δεξαμενή είτε πάνω στη μεταλλική πλάκα που είναι σταθερά ασφαλισμένη πάνω στη φορητή δεξαμενή, σύμφωνα με το 6.7.4.15.2.

4.2.3.8 Φορητές δεξαμενές δεν πρέπει να προσφέρονται για μεταφορά:

(a) Σε κατάσταση ελλιπούς φορτίου που είναι πιθανόν να δημιουργήσει μια μη-αποδεκτή υδραυλική δύναμη λόγω της κίνησης του υγρού μέσα στο πλαίσιο.

(b) Όταν έχουν διαρροή

(c) Όταν είναι φθαρμένες σε τέτοιο βαθμό ώστε να μπορεί να επηρεαστεί η ακεραιότητα των δεξαμενών ή των διατάξεων ανύψωσης και ασφάλειάς τους, και

(d) Εκτός εάν ο εξοπλισμός συντήρησης έχει ελεγχθεί και βρεθεί σε καλή κατάσταση λειτουργίας.

(e) Εκτός εάν ο πραγματικός χρόνος συντήρησης για το υγροποιημένο αέριο υπό ψύξη που μεταφέρεται έχει καθοριστεί σύμφωνα με το 4.2.3.7 και η φορητή δεξαμενή είναι σημασμένη σύμφωνα με το 6.7.4.15.2, και

(f) Εκτός εάν η διάρκεια της μεταφοράς, αφού ληφθούν υπ' όψιν τυχόν καθυστερήσεις οι οποίες μπορεί να προκύψουν, δεν υπερβαίνει τον πραγματικό χρόνο συντήρησης.

4.2.3.9 Οι υποδοχές για τα περονοφόρα ανυψωτικά οχήματα των φορητών δεξαμενών πρέπει να είναι κλεισμένες όταν η δεξαμενή είναι γεμάτη. Αυτή η πρόβλεψη δεν ισχύει για φορητές δεξαμενές οι οποίες σύμφωνα με το 6.7.4.12.4, δεν απαιτείται να είναι εφοδιασμένες με μέσο κλεισίματος των υποδοχών για τα περονοφόρα ανυψωτικά οχήματα.

4.2.4 Γενικές διατάξεις για τη χρήση UN Εμπορευματοκιβώτιων αερίων πολλαπλών-στοιχείων (Multiple element gas container, MEGCs)

4.2.4.1 Το τμήμα αυτό περιλαμβάνει γενικές απαιτήσεις που ισχύουν για τη χρήση εμπορευματοκιβώτιων αερίων πολλαπλών-στοιχείων (MEGCs) για τη μεταφορά αερίων που δεν βρίσκονται υπό ψύξη και αναφέρονται στην 6.7.5.

4.2.4.2 Τα MEGCs πρέπει να είναι σύμφωνα με τις απαιτήσεις σχεδιασμού, κατασκευής, επιθεώρησης και ελέγχου που αναφέρονται λεπτομερώς στο 6.7.5. Τα στοιχεία των MEGCs θα επιθεωρούνται περιοδικά σύμφωνα με τις διατάξεις που ορίζονται στην οδηγία συσκευασίας P200 της 4.1.4.1. και της 6.2.1.5.

4.2.4.3 Κατά τη διάρκεια της μεταφοράς, τα MEGCs πρέπει να είναι επαρκώς προστατευμένες έναντι φθο-

ράς στο πλαίσιο και στον εξοπλισμό συντήρησης από πλάγια και μετωπική σύγκρουση και ανατροπή. Εάν στοιχεία και ο εξοπλισμός συντήρησης είναι έτσι κατασκευασμένα ώστε να αντέχουν σε σύγκρουση ή ανατροπή δεν απαιτείται να είναι προστατευμένες με αυτόν τον τρόπο. Παραδείγματα τέτοιας προστασίας δίνονται στο 6.7.4.12.5.

4.2.4.4 Ο περιοδικός έλεγχος και οι απαιτήσεις επιθεώρησης για τα MEGCs καθορίζονται στην παράγραφο 6.7.5.12. Τα MEGCs ή τα στοιχεία τους δεν θα πρέπει να φορτίζονται ή να γεμίζονται όταν προωθούνται για περιοδική επιθεώρηση αλλά μπορούν να μεταφέρονται μετά τη λήξη του χρονικού ορίου.

4.2.4.5 Πλήρωση

4.2.4.5.1 Πριν από την πλήρωση, τα MEGCs θα επιθεωρούνται για να εξασφαλιστεί ότι είναι εγκεκριμένα για το αέριο που πρόκειται να μεταφερθεί και ότι πληρούνται οι ισχύουσες απαιτήσεις της παρούσας Συμφωνίας.

4.2.4.5.2 Τα στοιχεία των MEGCs θα πληρώνονται σύμφωνα με τις πιέσεις λειτουργίας, τους λόγους πλήρωσης και τις διατάξεις πλήρωσης που ορίζονται στην οδηγία συσκευασίας P200 της 4.1.4.1. για το συγκεκριμένο αέριο με το οποίο πληρώνεται το στοιχείο. Σε καμία περίπτωση δεν θα πρέπει ένα MEGC ή μια ομάδα στοιχείων να γεμίζεται ως μονάδα καθ' υπέρβαση της χαμηλότερης πίεσης λειτουργίας οποιουδήποτε στοιχείου.

4.2.4.5.3 Τα MEGCs δεν θα πρέπει να πληρώνονται πάνω από το μέγιστο επιτρεπόμενο μικτό βάρος τους.

4.2.4.5.4 Οι βαλβίδες μόνωσης θα πρέπει να κλείνονται μετά την πλήρωση και να παραμένουν κλειστές κατά τη διάρκεια της μεταφοράς. Τοξικά αέρια (αέρια των ομάδων T, TF, TC, TO, TFC και TOC) θα μεταφέρονται σε MEGCs μόνο όταν κάθε στοιχείο είναι εξοπλισμένο με βαλβίδα μόνωσης.

4.2.4.5.5 Τα ανοίγματα για πλήρωση θα είναι κλεισμένα με πώματα ή βύσματα. Μετά την πλήρωση θα επιβεβαιώνεται ότι τα κλεισίματα και ο εξοπλισμός δεν διαρρέουν.

4.2.4.5.6 Τα MEGCs δεν πρέπει να προσφέρονται για πλήρωση:

(a) Όταν είναι φθαρμένα σε τέτοιο βαθμό ώστε να μπορεί να επηρεαστεί η ακεραιότητα των δοχείων πίεσης ή του κατασκευαστικού ή του εξοπλισμού συντήρησης

(b) Εκτός αν τα δοχεία πίεσης και ο κατασκευαστικός εξοπλισμός και ο εξοπλισμός συντήρησης έχουν ελεγχθεί και έχουν βρεθεί να είναι σε καλή κατάσταση λειτουργίας, και

(c) Εκτός αν οι απαιτούμενες σημάνσεις πιστοποίησης, επανέλεγχου και πλήρωσης διατίθενται και είναι ευανάγνωστες.

4.2.4.6 Τα υπό-φόρτιση MEGCs δεν θα προσφέρονται για μεταφορά :

(a) όταν διαρρέουν

(b) όταν είναι φθαρμένα σε τέτοιο βαθμό ώστε να μπορεί να επηρεαστεί η ακεραιότητα των δοχείων πίεσης ή του κατασκευαστικού ή του εξοπλισμού συντήρησης

(c) Εκτός αν τα δοχεία πίεσης και ο κατασκευαστικός εξοπλισμός και ο εξοπλισμός συντήρησης έχουν ελεγχθεί και έχουν βρεθεί να είναι σε καλή κατάσταση λειτουργίας, και

(d) Εκτός αν οι απαιτούμενες σημάνσεις πιστοποίησης, επανέλεγχου και πλήρωσης διατίθενται και είναι ευανάγνωστες.

4.2.4.7 Κενά MEGCs που δεν έχουν καθαριστεί και αποπλυθεί θα συμμορφώνονται προς τις ίδιες απαιτήσεις που ισχύουν για τα MEGCs που είναι γεμάτα με την προηγούμενη ουσία

4.2.5 Οδηγίες και ειδικές διατάξεις για φορητές δεξαμενές

4.2.5.1 Γενικά

4.2.5.1.1 Αυτό το Τμήμα περιλαμβάνει τις οδηγίες και τις ειδικές διατάξεις για φορητές δεξαμενές που ισχύουν για επικίνδυνα εμπορεύματα που επιτρέπεται να μεταφέρονται σε φορητές δεξαμενές. Κάθε οδηγία για φορητές δεξαμενές ταυτοποιείται από έναν αλφαριθμητικό κωδικό (π.χ. T1). Η στήλη (10) του Πίνακα A του Κεφαλαίου 3.2 υποδεικνύει την οδηγία για φορητές δεξαμενές που πρέπει να χρησιμοποιείται για κάθε ουσία που επιτρέπεται για μεταφορά σε φορητή δεξαμενή. Όταν καμία οδηγία για φορητές δεξαμενές δεν εμφανίζεται στη Στήλη (10) για μια συγκεκριμένη εγγραφή επικίνδυνων προϊόντων τότε η μεταφορά της ουσίας σε φορητές δεξαμενές δεν επιτρέπεται εκτός εάν δοθεί έγκριση από αρμόδια αρχή όπως λεπτομερώς αναφέρεται στο 6.7.1.3. Ειδικές διατάξεις για φορητές δεξαμενές καταχωρούνται για συγκεκριμένα επικίνδυνα εμπορεύματα στη Στήλη (11) του Πίνακα A του Κεφαλαίου 3.2. Κάθε ειδική πρόβλεψη για φορητή δεξαμενή ταυτοποιείται από έναν αλφαριθμητικό κωδικό (π.χ. TP1). Μια κατάσταση των ειδικών διατάξεων για φορητές δεξαμενές δίνεται στο 4.2.4.3.

4.2.5.2 Οδηγίες για φορητές δεξαμενές

4.2.5.2.1 Οι οδηγίες για φορητές δεξαμενές ισχύουν για επικίνδυνα εμπορεύματα των Κλάσεων 1 έως 9. Οι οδηγίες για φορητές δεξαμενές δίνουν συγκεκριμένες πληροφορίες σχετικά με τις διατάξεις για φορητές δεξαμενές που ισχύουν για συγκεκριμένες ουσίες. Αυτές οι διατάξεις πρέπει να ισχύουν επιπλέον των γενικών προβλέψεων σ' αυτό το Κεφάλαιο και των γενικών απαιτήσεων στο Κεφάλαιο 6.7.

4.2.5.2.2 Για ουσίες της Κλάσης 1 και των Κλάσεων 3 έως 9, οι οδηγίες για φορητές δεξαμενές υποδεικνύουν την ισχύουσα ελάχιστη πίεση ελέγχου, το ελάχιστο πάχος πλαισίου (σε χάλυβα αναφοράς), απαιτήσεις ανοίγματος πυθμένα και απαιτήσεις μείωσης της πίεσης. Στην οδηγία για φορητές δεξαμενές T23, οι αυτενεργές ουσίες της Κλάσης 4.1 και τα οργανικά υπεροξειδία της Κλάσης 5.2 που επιτρέπεται να μεταφέρονται σε φορητές δεξαμενές αναφέρονται μαζί με τις ισχύουσες θερμοκρασίες ελέγχου και κινδύνου.

4.2.5.2.3 Υγροποιημένα αέρια τα οποία δεν βρίσκονται υπό ψύξη καταχωρούνται στην οδηγία για φορητές δεξαμενές T50. Η T50 δίνει τις μέγιστες επιτρεπόμενες πιέσεις λειτουργίας, τις απαιτήσεις για τα ανοίγματα κάτω από το επίπεδο του υγρού, απαιτήσεις μείωσης της πίεσης και απαιτήσεις μέγιστης πυκνότητας πλήρωσης για υγροποιημένα αέρια τα οποία δεν βρίσκονται υπό ψύξη που επιτρέπονται για μεταφορά σε φορητές δεξαμενές.

4.2.5.2.4 Υγροποιημένα αέρια υπό ψύξη καταχωρούνται στην οδηγία για φορητές δεξαμενές T75.

4.2.4.2.5 Καθορισμός των κατάλληλων οδηγιών για φορητές δεξαμενές

Όταν μια συγκεκριμένη οδηγία για φορητές δεξαμενές καθορίζεται στη Στήλη (10) του Πίνακα Α του Κεφαλαίου 3.2 για μια συγκεκριμένη εγγραφή επικίνδυνων εμπορευμάτων μπορούν να χρησιμοποιηθούν συμπληρωματικές φορητές δεξαμενές οι οποίες έχουν υψηλότερες ελάχιστες πιέσεις ελέγχου, μεγαλύτερο πάχος πλαισίου, πιο σκληρό άνοιγμα πυθμένα και διατάξεις συσκευών μείωσης της πίεσης. Οι παρακάτω οδηγίες ισχύουν για τον καθορισμό των κατάλληλων φορητών δεξαμενών οι οποίες μπορούν να χρησιμοποιηθούν για μεταφορά συγκεκριμένων ουσιών:

Ειδική οδηγία για φορητές δεξαμενές	Οδηγίες για φορητές δεξαμενές επίσης επιτρεπόμενες
T1	T2, T3, T4, T5, T6, T7, T8, T9, T10, T11, T12, T13, T14, T15, T16, T17, T18, T19, T20, T21, T22
T2	T4, T5, T7, T8, T9, T10, T11, T12, T13, T14, T15, T16, T17, T18, T19, T20, T21, T22
T3	T4, T5, T6, T7, T8, T9, T10, T11, T12, T13, T14, T15, T16, T17, T18, T19, T20, T21, T22
T4	T5, T7, T8, T9, T10, T11, T12, T13, T14, T15, T16, T17, T18, T19, T20, T21, T22
T5	T10, T14, T19, T20, T22
T6	T7, T8, T9, T10, T11, T12, T13, T14, T15, T16, T17, T18, T19, T20, T21, T22
T7	T8, T9, T10, T11, T12, T13, T14, T15, T16, T17, T18, T19, T20, T21, T22
T8	T9, T10, T13, T14, T19, T20, T21, T22
Ειδική οδηγία για φορητές δεξαμενές	Οδηγίες για φορητές δεξαμενές επίσης επιτρεπόμενες (συνέχεια)
T9	T10, T13, T14, T19, T20, T21, T22
T10	T14, T19, T20, T22
T11	T12, T13, T14, T15, T16, T17, T18, T19, T20, T21, T22
T12	T14, T16, T18, T19, T20, T22
T13	T14, T19, T20, T21, T22
T14	T19, T20, T22
T15	T16, T17, T18, T19, T20, T21, T22
T16	T18, T19, T20, T22
T17	T18, T19, T20, T21, T22
T18	T19, T20, T22
T19	T20, T22
T20	T22
T21	T22
T22	Καμία
T23	Καμία

4.2.5.2.6 Οδηγίες για φορητές δεξαμενές

Οι οδηγίες για φορητές δεξαμενές καθορίζουν τις ισχύουσες απαιτήσεις για μία φορητή δεξαμενή όταν χρησιμοποιείται για τη με ταφορά συγκεκριμένων ουσιών. Οι οδηγίες για φορητές δεξαμενές T1 έως T22 καθορίζουν την ελάχιστη ισχύουσα πίεση ελέγχου, το ελάχιστο πάχος κελύφους (σε mm χάλυβα αναφοράς), και της απαιτήσεις εκτόνωσης πίεσης και ανοίγματος πυθμένα.

T1 - T22		ΟΔΗΓΙΕΣ ΓΙΑ ΦΟΡΗΤΕΣ ΔΕΞΑΜΕΝΕΣ			T1 -T22	
Αυτές οι οδηγίες για φορητές δεξαμενές ισχύουν για υγρές και στερεές ουσίες των Κλάσεων 3 έως 9. Οι γεωμετρικές διατάξεις του Τμήματος 4.2.1 και οι απαιτήσεις του Τμήματος 6.7.2 πρέπει να ισχύουν.						
Οδηγία για φορητές δεξαμενές	Ελάχιστη πίεση ελέγχου (bar)	Ελάχιστο πάχος πλαισίου (σε mm-χάλυβα αναφοράς) (βλέπε 6.7.2.4)	Απαιτήσεις εκτόνωσης πίεσης ¹ (βλέπε 6.7.2.8)	Απαιτήσεις ανοίγματος πυθμένα (βλέπε 6.7.2.6)		
T1	1.5	Βλέπε 6.7.2.4.2	Κανονική	Βλέπε 6.7.2.6.2		
T2	1.5	Βλέπε 6.7.2.4.2	Κανονική	Βλέπε 6.7.2.6.3		
T3	2.65	Βλέπε 6.7.2.4.2	Κανονική	Βλέπε 6.7.2.6.2		
T4	2.65	Βλέπε 6.7.2.4.2	Κανονική	Βλέπε 6.7.2.6.3		
T5	2.65	Βλέπε 6.7.2.4.2	Βλέπε 6.7.2.8.3	Δεν επιτρέπεται		
T6	4	Βλέπε 6.7.2.4.2	Κανονική	Βλέπε 6.7.2.6.2		
T7	4	Βλέπε 6.7.2.4.2	Κανονική	Βλέπε 6.7.2.6.3		
T8	4	Βλέπε 6.7.2.4.2	Κανονική	Δεν επιτρέπεται		
T9	4	6mm	Κανονική	Δεν επιτρέπεται		
T10	4	6mm	Βλέπε 6.7.2.8.3	Δεν επιτρέπεται		
T11	6	Βλέπε 6.7.2.4.2	Κανονική	Βλέπε 6.7.2.6.3		
T12	6	Βλέπε 6.7.2.4.2	Βλέπε 6.7.2.8.3	Βλέπε 6.7.2.6.3		
T13	6	6mm	Κανονική	Δεν επιτρέπεται		
T14	6	6mm	Βλέπε 6.7.2.8.3	Δεν επιτρέπεται		
T15	10	Βλέπε 6.7.2.4.2	Κανονική	Βλέπε 6.7.2.6.3		
T16	10	Βλέπε 6.7.2.4.2	Βλέπε 6.7.2.8.3	Βλέπε 6.7.2.6.3		
T17	10	6mm	Κανονική	Βλέπε 6.7.2.6.3		
T18	10	6mm	Βλέπε 6.7.2.8.3	Βλέπε 6.7.2.6.3		
T19	10	6mm	Βλέπε 6.7.2.8.3	Δεν επιτρέπεται		
T20	10	8mm	Βλέπε 6.7.2.8.3	Δεν επιτρέπεται		
T21	10	10mm	Κανονική	Δεν επιτρέπεται		
T22	10	10mm	Βλέπε 6.7.2.8.3	Δεν επιτρέπεται		

¹ Όταν υποδεικνύεται η λέξη «Κανονική», ισχύουν όλες οι απαιτήσεις της 6.7.2.8 εκτός για 6.7.2.8.3.

UN Αριθμ.	Ουσία	Ελάχιστη πίεση ελέγχου (bar)	Ελάχιστο πάχος πλαισίου (mm-χάλυβας αναφοράς)	Απαιτήσεις ανοίγματα-πυθμένα	Απαιτήσεις εκτόνωσης της πίεσης	Βαθμός πλήρωσης	Θερμοκρασία ελέγχου	Θερμοκρασία κινδύνου
3109	<p>ΟΡΓΑΝΙΚΟ ΥΠΕΡΟΞΕΙΔΙΟ, ΤΥΠΟΥ F, ΥΓΡΟ</p> <p>τριτ-Βουτυλο υδρο-υπεροξειδίο^a, όχι περισσότερο από 72% με νερό</p> <p>Κουμυλο υδρο-υπεροξειδίο, όχι περισσότερο από 90% σε μέσο αραίωσης τύπου A</p> <p>Δι-τριτ-βουτυλο υπεροξειδίο, όχι περισσότερο από 32% σε μέσο αραίωσης τύπου A</p> <p>Ισοπροπυλο κουμυλο υδρο-υπεροξειδίο, όχι περισσότερο από 72% σε μέσο αραίωσης τύπου A</p> <p>p-Μενθυλο υδρο-υπεροξειδίο, όχι περισσότερο από 72% σε μέσο αραίωσης τύπου A</p> <p>Πινανυλο υδρο-υπεροξειδίο, όχι περισσότερο από 50% σε μέσο αραίωσης τύπου A</p>	4	Βλέπε 6.7.2.4.2	Βλέπε 6.7.2.6.3	Βλέπε 6.7.2.8.2 4.2.1.13.6 4.2.1.13.7 4.2.1.13.8	Βλέπε 4.2.1.13.13		
3110	<p>ΟΡΓΑΝΙΚΟ ΥΠΕΡΟΞΕΙΔΙΟ ΤΥΠΟΥ F, ΣΤΕΡΕΟ</p> <p>Δικουμυλο υπεροξειδίο^b</p>	4	Βλέπε 6.7.2.4.2	Βλέπε 6.7.2.6.3	Βλέπε 6.7.2.8.2 4.2.1.13.6 4.2.1.13.7 4.2.1.13.8	Βλέπε 4.2.1.13.13		

^a Εφόσον έχουν ληφθεί μέτρα για να επιτευχθεί η ισοδυναμία ασφαλείας του 65% τριτ-Βουτυλο υδρουπεροξειδίο και 35% νερό.

^b Μέγιστη ποσότητα ανά φορητή δεξαμενή: 2000 κιλά.

UN Αριθμ.	Ουσία	Ελάχιστη πίεση ελέγχου (bar)	Ελάχιστο πάχος πλαισίου (mm-χάλυβας αναφοράς)	Απαιτήσεις ανοίγματος πυθμένα	Απαιτήσεις εκτόνωσης της πίεσης	Βαθμός πλήρωσης	Θερμοκρασία ελέγχου	Θερμοκρασία κινδύνου
3119	ΟΡΓΑΝΙΚΟ ΥΠΕΡΟΞΕΙΔΙΟ, ΤΥΠΟΥ F, ΥΓΡΟ, ΘΕΡΜΟΚΡΑΣΙΑ ΕΛΕΓΧΟΜΕΝΗ	4	Βλέπε 6.7.2.4.2	Βλέπε 6.7.2.6.3	Βλέπε 6.7.2.8.2 4.2.1.13.6 4.2.1.13.7 4.2.1.13.8	Βλέπε 4.2.1.13.13	ε	ε
	Υπεροξοξικός τριτ-Βουτυλεστέρας, όχι περισσότερο από 32% σε μέσο αραίωσης τύπου B						+30°C	+35°C
	Υπεροξυ-2-αιθυλεξανοϊκός τριτ-Βουτυλεστέρας, όχι περισσότερο από 32% σε μέσο αραίωσης τύπου B						+15°C	+20°C
	Υπεροξυπιβαλικός τριτ-Βουτυλεστέρας, όχι περισσότερο από 27% σε μέσο αραίωσης τύπου B						+5°C	+10°C
	Υπεροξυ-3,5,5-τριμεθυλ-εξανοϊκός τριτ-Βουτυλεστέρας, όχι περισσότερο από 32% σε μέσο αραίωσης τύπου B						+35°C	+40°C
	Δι-(3,5,5-τριμεθυλο-εξανούλο) υπεροξείδιο, όχι περισσότερο από 38% σε μέσο αραίωσης τύπου A						0°C	+5°C
	Υπεροξικό οξύ, απεσταγμένο, τύπου F, σταθεροποιημένο ²						+30°C	+35°C
3120	ΟΡΓΑΝΙΚΟ ΥΠΕΡΟΞΕΙΔΙΟ, ΤΥΠΟΥ F, ΣΤΕΡΕΟ, ΘΕΡΜΟΚΡΑΣΙΑ ΕΛΕΓΧΟΜΕΝΗ	4	Βλέπε 6.7.2.4.2	Βλέπε 6.7.2.6.3	Βλέπε 6.7.2.8.2 4.2.1.13.6 4.2.1.13.7 4.2.1.13.8	Βλέπε 4.2.1.13.13	ε	ε
3229	ΑΥΤΕΝΕΡΓΟ ΥΓΡΟ ΤΥΠΟΥ F	4	Βλέπε 6.7.2.4.2	Βλέπε 6.7.2.6.3	Βλέπε 6.7.2.8.2 4.2.1.13.6 4.2.1.13.7 4.2.1.13.8	Βλέπε 4.2.1.13.13		

^ε Όπως εγκρίνεται από την αρμόδια αρχή

² Ένωση η οποία προέρχεται από την απόσταξη υπεροξικού οξέος με προέλευση από υπεροξικό οξύ σε συγκέντρωση όχι περισσότερο από 41% με νερό, συνολικό ενεργό οξυγόνο (Υπεροξικό οξύ + H₂O) ≤ 9.5%, το οποίο ικανοποιεί τα κριτήρια του Εγχειριδίου Δοκιμών και Κριτηρίων, παράγραφος 20.4.3.(f).

T23		ΟΔΗΓΙΑ ΓΙΑ ΦΟΡΗΤΕΣ ΔΕΞΑΜΕΝΕΣ (συνέχεια)					T23	
<p><i>Αυτή η οδηγία για φορητές δεξαμενές ισχύει για αντενεργές ουσίες της Κλάσης 4.1 και οργανικά υπεροξείδια της Κλάσης 5.2. Οι γενικές διατάξεις του Τμήματος 4.2.1 και οι απαιτήσεις του Τμήματος 6.7.2 πρέπει να ισχύουν. Οι συμπληρωματικές διατάξεις ειδικές για αντενεργές ουσίες της Κλάσης 4.1 και οργανικά υπεροξείδια της Κλάσης 5.2 in 4.2.1.13 πρέπει επίσης να ισχύουν.</i></p>								
3230	ΑΥΤΕΝΕΡΓΟ ΣΤΕΡΕΟ ΤΥΠΟΥ F	4	Βλέπε 6.7.2.4.2	Βλέπε 6.7.2.6.3	Βλέπε 6.7.2.8.2 4.2.1.13.6 4.2.1.13.7 4.2.1.13.8	Βλέπε 4.2.1.13.13		
3239	ΑΥΤΕΝΕΡΓΟ ΥΓΡΟ ΤΥΠΟΥ F, ΘΕΡΜΟΚΡΑΣΙΑ ΕΛΕΓΧΟΜΕΝΗ	4	Βλέπε 6.7.2.4.2	Βλέπε 6.7.2.6.3	Βλέπε 6.7.2.8.2 4.2.1.13.6 4.2.1.13.7 4.2.1.13.8	Βλέπε 4.2.1.13.13	c	c
3240	ΑΥΤΕΝΕΡΓΟ ΣΤΕΡΕΟ ΤΥΠΟΥ F, ΘΕΡΜΟΚΡΑΣΙΑ ΕΛΕΓΧΟΜΕΝΗ	4	Βλέπε 6.7.2.4.2	Βλέπε 6.7.2.6.3	Βλέπε 6.7.2.8.2 4.2.1.13.6 4.2.1.13.7 4.2.1.13.8	Βλέπε 4.2.1.13.13	c	c

^c Όπως εγκρίνεται από την αρμόδια αρχή.

UN Αριθμ.	Υγροποιημένα αέρια τα οποία δεν βρίσκονται υπό ψύξη	Μέγ. επιτρεπόμενη πίεση λειτουργίας (bar) δεξαμενή μικρή, ακάλυπτη, με ηλιοπροστασία, μονωμένη, αντίστοιχα ³	Ανοίγματα κάτω από το επίπεδο του υγρού	Απαιτήσεις για εκτόνωση της πίεσης ⁴ (βλέπε 6.7.3.7)	Μέγιστη πυκνότητα πλήρωσης (kg/l)
1005	Αμμωνία, άνυδρη	29.0 25.7 22.0 19.7	Επιτρέπονται	Βλέπε 6.7.3.7.3	0.53
1009	Βρωμοτριφθορομεθάνιο (Ψυκτικό αέριο R 13B1)	38.0 34.0 30.0 27.5	Επιτρέπονται	Κανονική	1.13
1010	Βουταδιένια, σταθεροποιημένα	7.5 7.0 7.0 7.0	Επιτρέπονται	Κανονική	0.55
1010	Βουταδιένια και μίγματα υδρογονανθράκων	Βλέπε MAWP ορισμό στην 6.7.3.1.	Επιτρέπονται	Κανονική	Βλέπε 4.2.2.7
1011	Βουτάνιο	7.0 7.0 7.0 7.0	Επιτρέπονται	Κανονική	0.51
1012	Βουτυλένιο	8.0 7.0 7.0 7.0	Επιτρέπονται	Κανονική	0.53
1017	Χλώριο	19.0 17.0 15.0 13.5	Δεν επιτρέπονται	Βλέπε 6.7.3.7.3	1.25
1018	Χλωροδιφθορομεθάνιο (Ψυκτικό αέριο R 22)	26.0 24.0 21.0 19.0	Επιτρέπονται	Κανονική	1.03
1020	Χλωροπενταφθοροαιθάνιο (Ψυκτικό αέριο R 115)	23.0 20.0 18.0 16.0	Επιτρέπονται	Κανονική	1.06
1021	1-Χλωρο-1,2,2,2-τετραφθοροαιθάνιο (Ψυκτικό αέριο R 124)	10.3 9.8 7.9 7.0	Επιτρέπονται	Κανονική	1.20

³ "Μικρή" σημαίνει δεξαμενές που έχουν κέλυφος με διάμετρο 1.5m ή μικρότερο. "Ακάλυπτη" σημαίνει δεξαμενή που έχει κέλυφος με διάμετρο μεγαλύτερη από 1.5m χωρίς μόνωση ή ηλιοπροστασία (βλέπε 6.7.3.2.12). "Με ηλιοπροστασία" σημαίνει δεξαμενή με διάμετρο μεγαλύτερη από 1.5m με ηλιοπροστασία (βλέπε 6.7.3.2.12). "Μονωμένη" σημαίνει δεξαμενή με διάμετρο μεγαλύτερη από 1.5m με μόνωση (βλέπε 6.7.3.2.12). (Βλέπε ορισμό "Σχεδιασμός θερμοκρασίας αναφοράς", στην 6.7.3.1).

⁴ Η λέξη "Κανονική" στη στήλη απαιτήσεις εκτόνωσης πίεσης υποδεικνύει ότι δεν απαιτείται εθθαρωστος δίσκος όπως ορίζεται στην 6.7.3.7.3.

UN Αριθ μ.	Υγροποιημένα αέρια τα οποία δεν βρίσκονται υπό ψύξη	Μέγ. επιτρεπόμενη πίεση λειτουργίας (bar) δεξαμενή μικρή, ακάλυπτη, με ηλιοπροστασία, μονωμένη, αντίστοιχα ⁵	Ανοίγματα κάτω από το επίπεδο του υγρού	Απαιτήσεις για εκτόνωση της πίεσης ⁶ (βλέπε 6.7.3.7)	Μέγιστη πυκνότητα πλήρωσης (kg/l)
1027	Κυκλοπροπάνιο	18.0 16.0 14.5 13.0	Επιτρέπονται	Κανονική	0.53
1028	Διχλωροδιφθορομεθάνιο (Ψυκτικό αέριο R 12)	16.0 15.0 13.0 11.5	Επιτρέπονται	Κανονική	1.15
1029	Διχλωροφθορομεθάνιο (Ψυκτικό αέριο R 21)	7.0 7.0 7.0	Επιτρέπονται	Κανονική	1.23
1030	1,1-Διφθοροαιθάνιο (Ψυκτικό αέριο R 152a)	16.0 14.0 12.4 11.0	Επιτρέπονται	Κανονική	0.79
1032	Διμεθυλαμίνη, άνυδρη	7.0 7.0 7.0	Επιτρέπονται	Κανονική	0.59
1033	Διμεθυλαιθέρας	15.5 13.8 12.0 10.6	Επιτρέπονται	Κανονική	0.58
1036	Αιθυλαμίνη	7.0 7.0 7.0	Επιτρέπεται	Κανονική	0.61
1037	Αιθυλοχλωρίδιο	7.0 7.0 7.0	Επιτρέπεται	Κανονική	0.80
1040	Αιθυλενοξείδιο με άζωτο έως συνολική πίεση 1MPa (10 bar) στους 50 °C	- - - 10.0	Δεν επιτρέπεται	Βλέπε 6.7.3.7.3	0.78
1041	Μείγμα αιθυλενοξειδίου και διοξειδίου του άνθρακα με περισσότερο από 9% αλλά όχι περισσότερο από 87% αιθυλενοξείδιο	Βλέπε MAWP ορισμό in 6.7.3.1	Επιτρέπεται	Κανονική	Βλέπε 4.2.2.7

⁵ “Μικρή” σημαίνει δεξαμενές που έχουν κέλυφος με διάμετρο 1.5m ή μικρότερο. “Ακάλυπτη” σημαίνει δεξαμενή που έχει κέλυφος με διάμετρο μεγαλύτερη από 1.5m χωρίς μόνωση ή ηλιοπροστασία (βλέπε 6.7.3.2.12). “Με ηλιοπροστασία” σημαίνει δεξαμενή με διάμετρο μεγαλύτερη από 1.5m με ηλιοπροστασία (βλέπε 6.7.3.2.12). “Μονωμένη” σημαίνει δεξαμενή με διάμετρο μεγαλύτερη από 1.5m με μόνωση (βλέπε 6.7.3.2.12). (Βλέπε ορισμό “Σχεδιασμός θερμοκρασίας αναφοράς”, στην 6.7.3.1).

⁶ Η λέξη “Κανονική” στη στήλη απαιτήσεις εκτόνωσης πίεσης υποδεικνύει ότι δεν απαιτείται εθθαυστος δίσκος όπως ορίζεται στην 6.7.3.7.3.

T50		ΟΔΗΓΙΑ ΓΙΑ ΦΟΡΗΤΕΣ ΔΕΞΑΜΕΝΕΣ (συνέχεια)				T50
<i>Αυτή η οδηγία για φορητές δεξαμενές ισχύει για υγροποιημένα αέρια τα οποία δεν βρίσκονται υπό ψύξη. Οι γενικές διατάξεις του Τμήματος 4.2.2 και οι απαιτήσεις του Τμήματος 6.7.3 πρέπει να ισχύουν.</i>						
UN Αριθ μ.	Υγροποιημένα αέρια τα οποία δεν βρίσκονται υπό ψύξη	Μέγ. επιτρεπόμενη πίεση λειτουργίας (bar) δεξαμενή μικρή, ακάλυπτη, με ηλιοπροστασία, μονωμένη, αντίστοιχα ⁷	Ανοίγματα κάτω από το επίπεδο του υγρού	Απαιτήσεις για εκτόνωση της πίεσης ⁸ (βλέπε 6.7.3.7)	Μέγιστη πυκνότητα πλήρωσης (kg/l)	
1055	Ισοβουτυλένιο	8.1 7.0 7.0 7.0	Επιτρέπεται	Κανονική	0.52	
1060	Μείγμα μεθυλακετυλένιου και προπαδιένιου, σταθεροποιημένο	28.0 24.5 22.0 20.0	Επιτρέπεται	Κανονική	0.43	
1061	Μεθυλαμίνη, άνυδρη	10.8 9.6 7.8 7.0	Επιτρέπεται	Κανονική	0.58	
1062	Μεθυλοβρωμίδιο	7.0 7.0 7.0 7.0	Δεν επιτρέπεται	Βλέπε 6.7.3.7.3	1.51	
1063	Μεθυλοχλωρίδιο (Ψυκτικό αέριο R 40)	14.5 12.7 11.3 10.0	Επιτρέπεται	Κανονική	0.81	
1064	Μεθυλομερκαπτάνη	7.0 7.0 7.0 7.0	Δεν επιτρέπεται	Βλέπε 6.7.3.7.3	0.78	
1067	Τετροξείδιο του διαζώτου	7.0 7.0 7.0 7.0	Δεν επιτρέπεται	Βλέπε 6.7.3.7.3	1.30	
1075	Αέριο πετρελαίου, υγροποιημένο	Βλέπε MAWP ορισμό στο 6.7.3.1	Επιτρέπονται	Κανονική	Βλέπε 4.2.2.7	
1077	Προπυλένιο	28.0 24.5 22.0 20.0	Επιτρέπονται	Κανονική	0.43	
1078	Ψυκτικό αέριο, ε.α.ο.	Βλέπε MAWP ορισμό στο 6.7.3.1	Επιτρέπονται	Κανονική	Βλέπε 4.2.2.7	
1079	Διοξείδιο του θείου	11.6 10.3 8.5 7.6	Δεν επιτρέπονται	Βλέπε 6.7.3.7.3	1.23	

⁷ “Μικρή” σημαίνει δεξαμενές που έχουν κέλυφος με διάμετρο 1.5m ή μικρότερο. “Ακάλυπτη” σημαίνει δεξαμενή που έχει κέλυφος με διάμετρο μεγαλύτερη από 1.5m χωρίς μόνωση ή ηλιοπροστασία (βλέπε 6.7.3.2.12). “Με ηλιοπροστασία” σημαίνει δεξαμενή με διάμετρο μεγαλύτερη από 1.5m με ηλιοπροστασία (βλέπε 6.7.3.2.12). “Μονωμένη” σημαίνει δεξαμενή με διάμετρο μεγαλύτερη από 1.5m με μόνωση (βλέπε 6.7.3.2.12). (Βλέπε ορισμό “Σχεδιασμός θερμοκρασίας αναφοράς”, στην 6.7.3.1).

⁸ Η λέξη “Κανονική” στη στήλη απαιτήσεις εκτόνωσης πίεσης υποδεικνύει ότι δεν απαιτείται εύθραστος δίσκος όπως ορίζεται στην 6.7.3.7.3.

T50		ΟΔΗΓΙΑ ΓΙΑ ΦΟΡΗΤΕΣ ΔΕΞΑΜΕΝΕΣ (συνέχεια)			T50
Αυτή η οδηγία για φορητές δεξαμενές ισχύει για υγροποιημένα αέρια τα οποία δεν βρίσκονται υπό ψύξη. Οι γενικές διατάξεις του Τμήματος 4.2.2 και οι απαιτήσεις του Τμήματος 6.7.3 πρέπει να ισχύουν.					
UN Αριθ μ.	Υγροποιημένα αέρια τα οποία δεν βρίσκονται υπό ψύξη	Μέγ. επιτρεπόμενη πίεση λειτουργίας (bar) δεξαμενή μικρή, ακάλυπτη, με ηλιοπροστασία, μονομήνη, αντίστοιχα ⁹	Ανοίγματα κάτω από το επίπεδο του υγρού	Απαιτήσεις για εκτόνωση της πίεσης ¹⁰ (βλέπε 6.7.3.7)	Μέγιστη πυκνότητα πλήρωσης (kg/l)
1082	Τριφθοροχλωροαιθυλένιο, σταθεροποιημένο (Ψυκτικό αέριο R 1113)	17.0 15.0 13.1 11.6	Δεν επιτρέπονται	Βλέπε 6.7.3.7.3	1.13
1083	Τριμεθυλαμίνη, άνυδρη	7.0 7.0 7.0 7.0	Επιτρέπονται	Κανονική	0.56
1085	Βρομιούχο βινύλιο, σταθεροποιημένο	7.0 7.0 7.0 7.0	Επιτρέπονται	Κανονική	1.37
1086	Βινυλοχλωρίδιο, σταθεροποιημένο	10.6 9.3 8.0 7.0	Επιτρέπονται	Κανονική	0.81
1087	Βινυλομεθυλαιθέρας, σταθεροποιημένος	7.0 7.0 7.0 7.0	Επιτρέπονται	Κανονική	0.67
1581	Μείγμα χλωροπικρίνης και μεθυλοβρωμιδίου με όχι περισσότερο από 2% χλωροπικρίνη	7.0 7.0 7.0 7.0	Δεν επιτρέπονται	Βλέπε 6.7.3.7.3	1.51
1582	Μείγμα χλωροπικρίνης και μεθυλοχλωριδίου	19.2 16.9 15.1 13.1	Δεν επιτρέπονται	Βλέπε 6.7.3.7.3	0.81
1858	Εξάφθοροπροπυλένιο (Ψυκτικό αέριο R 1216)	19.2 16.9 15.1 13.1	Επιτρέπονται	Κανονική	1.11
1912	Μείγμα μεθυλοχλωριδίου και μεθυλενοχλωριδίου	15.2 13.0 11.6 10.1	Επιτρέπονται	Κανονική	0.81
1958	1,2-Διχλωρο-1,1,2,2-τετραφθοροαιθάνιο (Ψυκτικό αέριο R 114)	7.0 7.0 7.0 7.0	Επιτρέπονται	Κανονική	1.30

⁹ “Μικρή” σημαίνει δεξαμενές που έχουν κέλυφος με διάμετρο 1.5m ή μικρότερο. “Ακάλυπτη” σημαίνει δεξαμενή που έχει κέλυφος με διάμετρο μεγαλύτερη από 1.5m χωρίς μόνωση ή ηλιοπροστασία (βλέπε 6.7.3.2.12). “Με ηλιοπροστασία” σημαίνει δεξαμενή με διάμετρο μεγαλύτερη από 1.5m με ηλιοπροστασία (βλέπε 6.7.3.2.12). “Μονομήνη” σημαίνει δεξαμενή με διάμετρο μεγαλύτερη από 1.5m με μόνωση (βλέπε 6.7.3.2.12). (Βλέπε ορισμό “Σχεδιασμός θερμοκρασίας αναφοράς”, στην 6.7.3.1).

¹⁰ Η λέξη “Κανονική” στη στήλη απαιτήσεις εκτόνωσης πίεσης υποδεικνύει ότι δεν απαιτείται εθραυστός δίσκος όπως ορίζεται στην 6.7.3.7.3.

T50 ΟΔΗΓΙΑ ΓΙΑ ΦΟΡΗΤΕΣ ΔΕΞΑΜΕΝΕΣ (συνέχεια) T50					
<i>Αυτή η οδηγία για φορητές δεξαμενές ισχύει για υγροποιημένα αέρια τα οποία δεν βρίσκονται υπό ψύξη. Οι γενικές διατάξεις του Τμήματος 4.2.2 και οι απαιτήσεις του Τμήματος 6.7.3 πρέπει να ισχύουν.</i>					
UN Αριθμ.	Υγροποιημένα αέρια τα οποία δεν βρίσκονται υπό ψύξη	Μέγ. επιτρεπόμενη πίεση λειτουργίας (bar) δεξαμενή μικρή, ακάλυπτη, με ηλιοπροστασία, μονωμένη, αντίστοιχα ¹¹	Ανοίγματα κάτω από το επίπεδο του υγρού	Απαιτήσεις για εκτόνωση της πίεσης ¹² (βλέπε 6.7.3.7)	Μέγιστη πυκνότητα πλήρωσης (kg/l)
1965	Αέριος υδρογονάνθρακας, υγροποιημένο μείγμα, ε.α.ο.	Βλέπε MAWP ορισμό in 6.7.3.1	Επιτρέπονται	Κανονική	Βλέπε 4.2.2.7
1969	Ισοβουτάνιο	8.5 7.5 7.0 7.0	Επιτρέπονται	Κανονική	0.49
1973	Μείγμα Χλωροδιφθορομεθάνιου και χλωροπενταφθοροαιθάνιου με σταθερό σημείο βρασμού, με περίπου 49% χλωροδιφθορομεθάνιο (Ψυκτικό αέριο R 502)	28.3 25.3 22.8 20.3	Επιτρέπονται	Κανονική	1.05
1974	Χλωροδιφθοροβρωμομεθάνιο (Ψυκτικό αέριο R 12B1)	7.4 7.0 7.0 7.0	Επιτρέπονται	Κανονική	1.61
1976	Οκταφθοροκυκλοβουτάνιο (Ψυκτικό αέριο RC 318)	8.8 7.8 7.0 7.0	Επιτρέπονται	Κανονική	1.34
1978	Προπάνιο	22.5 20.4 18.0 16.5	Επιτρέπονται	Κανονική	0.42
1983	1-Χλωρο-2,2,2-τριφθοροαιθάνιο (Ψυκτικό αέριο R 133a)	7.0 7.0 7.0 7.0	Επιτρέπονται	Κανονική	1.18
2035	1,1,1-Τριφθοροαιθάνιο (Ψυκτικό αέριο R 143a)	31.0 27.5 24.2 21.8	Επιτρέπονται	Κανονική	0.76
2424	Οκταφθοροπροπάνιο (Ψυκτικό αέριο R 218)	23.1 20.8 18.6 16.6	Επιτρέπονται	Κανονική	1.07
2517	1-Χλωρο-1,1-διφθοροαιθάνιο (Ψυκτικό αέριο R 142b)	8.9 7.8 7.0 7.0	Επιτρέπονται	Κανονική	0.99

¹¹ "Μικρή" σημαίνει δεξαμενές που έχουν κέλυφος με διάμετρο 1.5m ή μικρότερο. "Ακάλυπτη" σημαίνει δεξαμενή που έχει κέλυφος με διάμετρο μεγαλύτερη από 1.5m χωρίς μόνωση ή ηλιοπροστασία (βλέπε 6.7.3.2.12). "Με ηλιοπροστασία" σημαίνει δεξαμενή με διάμετρο μεγαλύτερη από 1.5m με ηλιοπροστασία (βλέπε 6.7.3.2.12). "Μονωμένη" σημαίνει δεξαμενή με διάμετρο μεγαλύτερη από 1.5m με μόνωση (βλέπε 6.7.3.2.12). (βλέπε ορισμό "Σχεδιασμός θερμοκρασίας αναφοράς", στην 6.7.3.1).

¹² Η λέξη "Κανονική" στη στήλη απαιτήσεις εκτόνωσης πίεσης υποδεικνύει ότι δεν απαιτείται εθθαρωστος δίσκος όπως ορίζεται στην 6.7.3.7.3.

UN Αριθμ.	Υγροποιημένα αέρια τα οποία δεν βρίσκονται υπό ψύξη	Μέγ. επιτρεπόμενη πίεση λειτουργίας (bar) δεξαμενή μικρή, ακάλυπτη, με ηλιοπροστασία, μονωμένη, αντίστοιχα ¹³	Ανοίγματα κάτω από το επίπεδο του υγρού	Απαιτήσεις για εκτόνωση της πίεσης ¹⁴ (βλέπε 6.7.3.7)	Μέγιστη πυκνότητα πλήρωσης (kg/l)
2602	Αζεότροπο μείγμα διχλωροδιφθορομεθάνιου και διφθοροαιθάνιου με περίπου 74% διχλωροδιφθορομεθάνιο (Ψυκτικό αέριο R 500)	20.0 18.0 16.0 14.5	Επιτρέπονται	Κανονική	1.01
3057	Τριφθοροακετυλοχλωρίδιο	14.6 12.9 11.3 9.9	Δεν επιτρέπονται	6.7.3.7.3	1.17
3070	Μείγμα αιθυλενοξειδίου και διχλωροδιφθορομεθάνιου με όχι περισσότερο από 12.5% αιθυλενοξείδιο	14.0 12.0 11.0 9.0	Επιτρέπονται	6.7.3.7.3	1.09
3153	Υπερφθορο (μεθυλ- βινυλ-αιθέρας)	14.3 13.4 11.2 10.2	Επιτρέπονται	Κανονική	1.14
3159	1,1,1,2-Τετραφθοροαιθάνιο (Ψυκτικό αέριο R 134a)	17.7 15.7 13.8 12.1	Επιτρέπονται	Κανονική	1.04
3161	Υγροποιημένο αέριο, εύφλεκτο, ε.α.ο.	Βλέπε MAWP ορισμό στην 6.7.3.1	Επιτρέπονται	Κανονική	Βλέπε 4.2.2.7
3163	Υγροποιημένο αέριο, ε.α.ο.	Βλέπε MAWP ορισμό στην 6.7.3.1	Επιτρέπονται	Κανονική	Βλέπε 4.2.2.7
3220	Πενταφθοροαιθάνιο (Ψυκτικό αέριο R 125)	34.4 30.8 27.5 24.5	Επιτρέπονται	Κανονική	0.95
3252	Διφθορομεθάνιο (Ψυκτικό αέριο R 32)	43.0 39.0 34.4 30.5	Επιτρέπονται	Κανονική	0.78

¹³ “Μικρή” σημαίνει δεξαμενές που έχουν κέλυφος με διάμετρο 1.5m ή μικρότερο. “Ακάλυπτη” σημαίνει δεξαμενή που έχει κέλυφος με διάμετρο μεγαλύτερη από 1.5m χωρίς μόνωση ή ηλιοπροστασία (βλέπε 6.7.3.2.12). “Με ηλιοπροστασία” σημαίνει δεξαμενή με διάμετρο μεγαλύτερη από 1.5m με ηλιοπροστασία (βλέπε 6.7.3.2.12). “Μονωμένη” σημαίνει δεξαμενή με διάμετρο μεγαλύτερη από 1.5m με μόνωση (βλέπε 6.7.3.2.12). (Βλέπε ορισμό “Σχεδιασμός θερμοκρασίας αναφοράς”, στην 6.7.3.1).

¹⁴ Η λέξη “Κανονική” στη στήλη απαιτήσεις εκτόνωσης πίεσης υποδεικνύει ότι δεν απαιτείται εύθραυστος δίσκος όπως ορίζεται στην 6.7.3.7.3.

T50		ΟΔΗΓΙΑ ΓΙΑ ΦΟΡΗΤΕΣ ΔΕΞΑΜΕΝΕΣ (συνέχεια)			T50	
<i>Αυτή η οδηγία για φορητές δεξαμενές ισχύει για υγροποιημένα αέρια τα οποία δεν βρίσκονται υπό ψύξη. Οι γενικές διατάξεις του Τμήματος 4.2.2 και οι απαιτήσεις του Τμήματος 6.7.3 πρέπει να ισχύουν.</i>						
UN Αριθμ.	Υγροποιημένα αέρια τα οποία δεν βρίσκονται υπό ψύξη	Μέγ. επιτρεπόμενη πίεση λειτουργίας (bar) δεξαμενή μικρή, ακάλυπτη, με ηλιοπροστασία, μονομένη, αντίστοιχα ¹⁵	Ανοίγματα κάτω από το επίπεδο του υγρού	Απαιτήσεις για εκτόνωση της πίεσης ¹⁶ (βλέπε 6.7.3.7)	Μέγιστη πυκνότητα πλήρωσης (kg/l)	
3296	Επταφθοροπροπάνιο (Ψυκτικό αέριο R 227)	16.0 14.0 12.5 11.0	Επιτρέπονται	Κανονική	1.20	
3297	Μείγμα αιθυλενοξειδίου και χλωροτετραφθοροαιθάνιου, με όχι περισσότερο από 8.8% αιθυλενοξείδιο	8.1 7.0 7.0 7.0	Επιτρέπονται	Κανονική	1.16	
3298	Μείγμα αιθυλενοξειδίου και πενταφθοροαιθάνιου, με όχι περισσότερο από 7.9% αιθυλενοξείδιο	25.9 23.4 20.9 18.6	Επιτρέπονται	Κανονική	1.02	
3299	Μείγμα αιθυλενοξειδίου και τετραφθοροαιθάνιου, με όχι περισσότερο από 5.6% αιθυλενοξείδιο	16.7 14.7 12.9 11.2	Επιτρέπονται	Κανονική	1.03	
3318	Διάλυμα αμμωνίας, σχετικής πυκνότητας μικρότερης από 0.880 στους 15 °C σε νερό, με περισσότερο από 50% αμμωνία	Βλέπε MAWP ορισμό στην 6.7.3.1	Επιτρέπονται	Βλέπε 6.7.3.7.3	Βλέπε 4.2.2.7	
3337	Ψυκτικό αέριο R 404A	31.6 28.3 25.3 22.5	Επιτρέπονται	Κανονική	0.84	
3338	Ψυκτικό αέριο R 407A	31.3 28.1 25.1 22.4	Επιτρέπονται	Κανονική	0.95	
3339	Ψυκτικό αέριο R 407B	33.0 29.6 26.5 23.6	Επιτρέπονται	Κανονική	0.95	
3340	Ψυκτικό αέριο R 407C	29.9 26.8 23.9 21.3	Επιτρέπονται	Κανονική	0.95	

¹⁵ “Μικρή” σημαίνει δεξαμενές που έχουν κέλυφος με διάμετρο 1.5m ή μικρότερο. “Ακάλυπτη” σημαίνει δεξαμενή που έχει κέλυφος με διάμετρο μεγαλύτερη από 1.5m χωρίς μόνωση ή ηλιοπροστασία (βλέπε 6.7.3.2.12). “Με ηλιοπροστασία” σημαίνει δεξαμενή με διάμετρο μεγαλύτερη από 1.5m με ηλιοπροστασία (βλέπε 6.7.3.2.12). “Μονομένη” σημαίνει δεξαμενή με διάμετρο μεγαλύτερη από 1.5m με μόνωση (βλέπε 6.7.3.2.12). (Βλέπε ορισμό “Σχεδιασμός θερμοκρασίας αναφοράς”, στην 6.7.3.1).

¹⁶ Η λέξη “Κανονική” στη στήλη απαιτήσεις εκτόνωσης πίεσης υποδεικνύει ότι δεν απαιτείται εθραυστος δίσκος όπως ορίζεται στην 6.7.3.7.3.

T75

ΟΔΗΓΙΑ ΓΙΑ ΦΟΡΗΤΕΣ ΔΕΞΑΜΕΝΕΣ

T75

Αυτή η οδηγία για φορητές δεξαμενές ισχύει για υγροποιημένα αέρια υπό ψύξη. Οι γενικές διατάξεις του Τμήματος 4.2.3 και οι απαιτήσεις του Τμήματος 6.7.4 πρέπει να ισχύουν.

4.2.4.3 Ειδικές διατάξεις για φορητές δεξαμενές

Οι ειδικές διατάξεις για φορητές δεξαμενές καταχωρούνται για ορισμένες ουσίες για να υποδείξουν διατάξεις οι οποίες είναι επιπλέον ή αντί εκείνων που δίνονται από τις οδηγίες για φορητές δεξαμενές ή τις απαιτήσεις στο Κεφάλαιο 6.7. Οι ειδικές διατάξεις για φορητές δεξαμενές ταυτοποιούνται από έναν αλφαριθμητικό κωδικό που αρχίζει με τα γράμματα "TP" (πρόβλεψη για δεξαμενή) και καταχωρούνται για συγκεκριμένες ουσίες στη Στήλη (11) του Πίνακα Α του Κεφαλαίου 3.2. Παρακάτω είναι ένας κατάλογος των ειδικών διατάξεων για φορητές δεξαμενές:

TP1 Ο βαθμός πλήρωσης που καθορίζεται στο 4.2.1.9.2 δεν πρέπει να υπερβαίνεται

$$\text{(Degree of filling)} = \frac{97}{1 + \alpha (tr - tf)}$$

TP2 Ο βαθμός πλήρωσης που καθορίζεται στο 4.2.1.9.3 δεν πρέπει να υπερβαίνεται

$$\text{(Degree of filling)} = \frac{95}{1 + \alpha (tr - tf)}$$

TP3 Ο μέγιστος βαθμός πλήρωσης (%) για στερεά που μεταφέρονται πάνω από το σημείο τήξης τους και για υγρά που μεταφέρονται σε συνθήκες αυξημένης θερμοκρασίας ο βαθμός πλήρωσης που καθορίζεται στο 4.2.1.9.5.1

$$\text{(Degree of filling)} = 95 \frac{dr}{df}$$

TP4 Ο βαθμός πλήρωσης δεν πρέπει να υπερβαίνει το 90% ή, εναλλακτικά, οποιαδήποτε άλλη τιμή που εγκρίνεται από την αρμόδια αρχή (βλέπε 4.2.1.16.2).

TP5 Ο βαθμός πλήρωσης που υποδεικνύεται στην 4.2.3.6 θα πρέπει να πληρούται.

TP6 Για την αποφυγή διάρρηξης της δεξαμενής σε οποιαδήποτε περίπτωση, συμπεριλαμβανομένης της εγκόλπωσης φωτιάς, πρέπει να είναι εφοδιασμένη με συσκευές μείωσης της πίεσης οι οποίες να είναι επαρκείς σε σχέση με τη χωρητικότητα της δεξαμενής και τη φύση της ουσίας που μεταφέρεται. Η συσκευή πρέπει επίσης να είναι συμβατή με την ουσία.

TP7 Ο αέρας πρέπει να αποβάλλεται από το χώρο του ατμού με άζωτο ή άλλο μέσον.

TP8 Η πίεση ελέγχου μπορεί να μειωθεί στο 1.5 bar όταν σημείο αναφλέξης των ουσιών που μεταφέρονται είναι μεγαλύτερο από 0 °C.

TP9 Μια ουσία αυτής της περιγραφής πρέπει να μεταφέρεται μόνο σε φορητή δεξαμενή που εγκρίνεται από την αρμόδια αρχή.

TP10 Απαιτείται επένδυση από μόλυβδο, με πάχος όχι μικρότερο από 5 mm, η οποία πρέπει να ελέγχεται κάθε χρόνο, ή κάποιο άλλο κατάλληλο υλικό επένδυσης εγκεκριμένο από την αρμόδια αρχή.

TP12 Αυτή η ουσία είναι εξαιρετικά διαβρωτική για το χάλυβα.

TP13 (Δεσμευμένο)

TP16 Η δεξαμενή πρέπει να είναι προσαρμοσμένη με ειδική συσκευή για την αποφυγή υπό-πίεσης και υπερπίεσης κατά τη διάρκεια τη μεταφοράς υπό κανονικές συνθήκες. Αυτή η συσκευή πρέπει να είναι εγκεκριμένη από την αρμόδια αρχή.

Οι απαιτήσεις εκτόνωσης της πίεσης είναι όπως αναφέρονται στο 6.7.2.8.3 την αποφυγή κρυστάλλωσης του προϊόντος στη βαλβίδα μείωσης της πίεσης.

TP17 Μόνο ανόργανα μη-εύφλεκτα υλικά πρέπει να χρησιμοποιούνται για θερμική μόνωση της δεξαμενής.

TP18 Η θερμοκρασία πρέπει να διατηρείται μεταξύ 18 °C και 40 °C. Οι φορητές δεξαμενές που περιέχουν στερεοποιημένο μεθακρυλικό οξύ δεν πρέπει να αναθερμαίνονται κατά τη διάρκεια της μεταφοράς.

TP19 Το υπολογιζόμενο πάχος πλαισίου πρέπει να αυξάνεται κατά 3 mm. Το πάχος πλαισίου πρέπει να επαληθεύεται υπερηχητικά σε ενδιάμεσα διαστήματα μεταξύ περιοδικών υδραυλικών ελέγχων.

TP20 Αυτή η ουσία πρέπει να μεταφέρεται μόνο σε μονωμένες δεξαμενές υπό περίβλημα αζώτου.

TP21 Το πάχος πλαισίου πρέπει να είναι όχι μικρότερο από 8 mm. Οι δεξαμενές πρέπει να είναι υδραυλικά ελεγμένες και εσωτερικά επιθεωρημένες κατά διαστήματα που δεν υπερβαίνουν τα 2.5 χρόνια.

TP22 Το λιπαντικό για συνδέσμους ή άλλες συσκευές πρέπει να είναι συμβατό με το οξυγόνο.

TP23 Μεταφορά που επιτρέπεται υπό ειδικές συνθήκες που καθορίζονται από τις αρμόδιες αρχές.

TP24 Η φορητή δεξαμενή μπορεί να είναι προσαρμοσμένη με συσκευή τοποθετημένη υπό συνθήκες μέγιστης πλήρωσης στο χώρο ατμού του πλαισίου προς αποφυγή δημιουργίας υπερπίεσης λόγω της αργής διάσπαση της ουσίας που μεταφέρεται. Αυτή η συσκευή πρέπει επίσης να εμποδίζει τη μη αποδεκτή ποσότητα διαρροής του υγρού σε περίπτωση ανατροπής ή εισόδου ξένου σώματος μέσα στη δεξαμενή. Αυτή η συσκευή πρέπει να είναι εγκεκριμένη από την αρμόδια αρχή ή τον εξουσιοδοτημένο φορέα της.

TP25 Τριοξείδιο του θείου κατά 99.95% και περισσότερο καθαρό μπορεί να μεταφέρεται σε δεξαμενές χωρίς αναστολέα εφόσον διατηρείται σε θερμοκρασία ίση με ή μεγαλύτερη από 32.5 °C.

TP26 Όταν μεταφέρεται υπό συνθήκες θέρμανσης, συσκευή θέρμανσης πρέπει να προσαρμόζεται έξω από το πλαίσιο. Για τον αρ. UN 3176 αυτή η απαίτηση ισχύει μόνο όταν η ουσία αντιδρά επικίνδυνα με το νερό.

TP27 Μια φορητή δεξαμενή με ελάχιστη πίεση ελέγχου 4 bar μπορεί να χρησιμοποιηθεί εάν φαίνεται ότι πίεση

ελέγχου 4 bar ή χαμηλότερη είναι αποδεκτή σύμφωνα με τον ορισμό της πίεσης ελέγχου στο 6.7.2.1.

TP28 Μια φορητή δεξαμενή με ελάχιστη πίεση ελέγχου 2.65 bar μπορεί να χρησιμοποιηθεί εάν φαίνεται ότι πίεση ελέγχου 2.65 bar ή χαμηλότερη είναι αποδεκτή σύμφωνα με τη δοκιμή καθορισμού της πίεσης στο 6.7.2.1.

TP29 Μια φορητή δεξαμενή με ελάχιστη πίεση ελέγχου 1.5 bar μπορεί να χρησιμοποιηθεί εάν φαίνεται ότι πίεση ελέγχου 1.5 bar ή χαμηλότερη είναι αποδεκτή σύμφωνα με τον ορισμό της πίεσης ελέγχου στο 6.7.2.1.

TP30 Η ουσία αυτή θα μεταφέρεται σε μονωμένες δεξαμενές.

TP31 Η ουσία αυτή θα μεταφέρεται μόνο σε δεξαμενές σε στερεά κατάσταση.

TP32 Για τους αριθμούς UN 0331, 0332 και 3375, μπορούν να χρησιμοποιούνται φορητές δεξαμενές υπό την προϋπόθεση ότι υπόκεινται στις ακόλουθες συνθήκες:

(a) Για να αποφεύγεται άσκοπος περιορισμός, κάθε φορητή δεξαμενή κατασκευασμένη από μέταλλο θα προσαρμόζεται με συσκευή εκτόνωσης πίεσης η οποία μπορεί να είναι τύπου spring reloaded, εύθραυστου δίσκου ή εύηκτου στοιχείου. Η συσκευή..... δεν θα είναι μεγαλύτερη από 2.65bar για φορητές δεξαμενές με ελάχιστη πίεση ελέγχου μεγαλύτερη από 4bar.

(b) Η καταλληλότητα για μεταφορά σε δεξαμενές θα πρέπει να αποδεικνύεται. Μία μέθοδος για την εκτίμηση της καταλληλότητας είναι η δοκιμή (8) στις Σειρές Δοκιμών (βλέπε Εγχειρίδιο Δοκιμών και Κριτηρίων, Μέρος 1, Υπό-τμήμα 18.7).

(c) Ουσίες δεν επιτρέπεται να παραμένουν στη φορητή δεξαμενή για οποιαδήποτε περίοδο η οποία θα μπορούσε να έχει σαν αποτέλεσμα να πήξουν. Κατάλληλα μέτρα θα πρέπει να ληφθούν για την αποφυγή συσσώρευσης και επίθεσης ουσιών στη δεξαμενή (π.χ. καθάρισμα κ.λπ.)

TP33 Η οδηγία φορητής δεξαμενής που καταχωρείται για την ουσία αυτή ισχύει για κοκκώδη και κωνιοποιημένα στερεά και για στερεά τα οποία είναι αποφορτισμένα σε θερμοκρασίες πάνω από το σημείο τήξης τους τα οποία ψύχονται και μεταφέρονται ως στερεή μάζα. Για στερεά τα οποία μεταφέρονται πάνω από το σημείο τήξης τους, βλέπε 4.2.1.19.

TP34 Οι φορητές δεξαμενές δεν χρειάζεται να υπόκεινται στη δοκιμή κρούσης της 6.7.4.14.1 αν οι δεξαμενές φέρουν σήμανση "OXI ΓΙΑ ΣΙΔΗΡΟΔΡΟΜΙΚΗ ΜΕΤΑΦΟΡΑ" στην πινακίδα που καθορίζεται στην 6.7.4.15.1 και επίσης με γράμματα ύψους τουλάχιστον 10cm και στις δύο πλευρές εξωτερικού μανδύα.

ΚΕΦΑΛΑΙΟ 4.3

ΧΡΗΣΗ ΣΤΑΘΕΡΩΝ ΔΕΞΑΜΕΝΩΝ (ΒΥΤΙΟΦΟΡΩΝ ΟΧΗΜΑΤΩΝ), ΑΠΟΣΥΝΔΕΟΜΕΝΕΣ ΔΕΞΑΜΕΝΕΣ, ΔΕΞΑΜΕΝΕΣ-ΕΜΠΟΡΕΥΜΑΤΟΚΙΒΩΤΙΑ ΚΑΙ ΔΕΞΑΜΕΝΕΣ ΕΝΑΛΛΑΣΟΜΕΝΗΣ ΚΑΡΟΤΣΑΣ ΜΕ ΠΛΑΙΣΙΑ ΚΑΤΑΣΚΕΥΑΣΜΕΝΑ ΑΠΟ ΜΕΤΑΛΛΙΚΟ ΥΛΙΚΟ, ΚΑΙ ΟΧΗΜΑΤΑ- ΜΕ ΣΥΣΤΟΙΧΙΕΣ ΚΑΙ ΟΧΗΜΑΤΑ ΜΕΤΑΦΟΡΑΣ ΣΥΣΤΟΙΧΙΑΣ ΔΟΧΕΙΩΝ ΑΕΡΙΩΝ (MEGCs)

ΣΗΜΕΙΩΣΗ: Για φορητές δεξαμενές και εμπορευματοκιβώτια αερίων πολλαπλών στοιχείων (MEGCs) βλέπε Κεφάλαιο 4.2, για δεξαμενές από πλαστικό ενισχυμένο με ίνες, βλέπε Κεφάλαιο 4.4, για δεξαμενές αποβλήτων που λειτουργούν με κενό, βλέπε Κεφάλαιο 4.5.

4.3.1 Σκοπός

4.3.1.1 Διατάξεις οι οποίες καταλαμβάνουν όλο το πλάτος της σελίδας ισχύουν τόσο για σταθερές δεξαμενές (δεξαμενές-οχήματα), αποσυνδεδεμένες δεξαμενές και οχήματα με συστοιχίες, όσο και για δεξαμενές-εμπορευματοκιβώτια, δεξαμενές σε κινητά αμαξώματα και MEGCs. Διατάξεις που περιέχονται σε μία μόνη στήλη ισχύουν μόνο για:

- σταθερές δεξαμενές (βυτιοφόρα οχήματα), αποσυνδεδεμένες δεξαμενές και οχήματα με συστοιχίες (αριστερή στήλη),
- δεξαμενές-εμπορευματοκιβώτια, δεξαμενές σε κινητά αμαξώματα και MEGCs (δεξιά στήλη).

4.3.1.2 Αυτές οι διατάξεις ισχύουν για:

Σταθερές δεξαμενές (βυτιοφόρα οχήματα), αποσυνδεδεμένες δεξαμενές και οχήματα με συστοιχίες	Δεξαμενές-εμπορευματοκιβώτια, δεξαμενές σε κινητά αμαξώματα και MEGCs
---	---

που χρησιμοποιούνται για τη μεταφορά αεριωδών, υγρών, κωνιδίων ή κοκκώδων ουσιών.

4.3.1.3 Στο Τμήμα 4.3.2 αναφέρονται οι διατάξεις που ισχύουν για σταθερές δεξαμενές (βυτιοφόρα οχήματα), αποσυνδεδεμένες δεξαμενές, δεξαμενές-εμπορευματοκιβώτια και δεξαμενές σε κινητά αμαξώματα, που προορίζονται για τη μεταφορά ουσιών όλων των Κλάσεων, και για οχήματα με συστοιχίες και MEGCs που προορίζονται για τη μεταφορά αερίων της Κλάσης 2. Τα Τμήματα 4.3.3 και 4.3.4 περιέχουν ειδικές διατάξεις επιπλέον ή προς τροποποίηση των διατάξεων του Τμήματος 4.3.2.

4.3.1.4 Για τις απαιτήσεις που αφορούν την κατασκευή, τον εξοπλισμό, τον τύπο έγκρισης, τους ελέγχους και τις σημάνσεις, βλέπε Κεφάλαιο 6.8.

4.3.1.5 Για μεταβατικά μέτρα που αφορούν την εφαρμογή αυτού του Κεφαλαίου, βλέπε:

1.6.3 | 1.6.4

4.3.2 Διατάξεις που ισχύουν για όλες τις Κλάσεις

4.3.2.1 Χρήση

4.3.2.1.1 Μια ουσία που υπόκειται στην παρούσα Συμφωνία μπορεί να μεταφέρεται σε σταθερές δεξαμενές (βυτιοφόρα οχήματα), αποσυνδεδεμένες δεξαμενές, οχήματα με συστοιχίες, δεξαμενές-εμπορευματοκιβώτια, δεξαμενές σε κινητά αμαξώματα και MEGCs μόνο όταν γίνεται πρόβλεψη για κωδικό δεξαμενής σύμφωνα με τα 4.3.3.1.1 και 4.3.4.1.1 στη Στήλη (12) του Πίνακα Α στο Κεφάλαιο 3.2.

4.3.2.1.2 Ο απαιτούμενος τύπος δεξαμενής, βυτιοφόρου οχήματος, οχήματος με συστοιχίες και MEGC δίνεται σε μορφή κωδικού στη Στήλη (12) του Πίνακα Α στο Κεφάλαιο 3.2. Οι κωδικοί ταυτοποίησης που εμφανίζονται εκεί παράγονται από γράμματα ή αριθμούς σε δεδομένη σειρά. Οι επεξηγήσεις για την ανάγνωση των τσεσάρων μερών του κωδικού δίνονται στο 4.3.3.1.1 (όταν η ουσία που πρόκειται να μεταφερθεί ανήκει στην Κλάση 2) και στην 4.3.4.1.1 (όταν η ουσία που πρόκειται να μεταφερθεί ανήκει στις Κλάσεις 3 έως 9)¹⁷

¹⁷ Εξαίρεση γίνεται για δεξαμενές που προορίζονται για τη μεταφορά ουσιών των Κλάσεων 5.2 ή 7 (βλέπε παράγραφο 4.3.4.1.3).

4.3.2.1.3 Ο απαιτούμενος τύπος σύμφωνα με το 4.3.2.1.2 αντιστοιχεί στις ελάχιστης αυστηρότητας απαιτήσεις κατασκευής οι οποίες είναι αποδεκτές για τη συγκεκριμένη επικίνδυνη ουσία εκτός εάν καθορίζεται αλλιώς σ' αυτό το Κεφάλαιο ή στο Κεφάλαιο 6.8. Είναι πιθανόν να χρησιμοποιηθούν δεξαμενές που αντιστοιχούν σε κωδικούς που καθορίζουν υψηλότερη ελάχιστη υπολογιζόμενη πίεση, ή μεγαλύτερης αυστηρότητας απαιτήσεις για τα ανοίγματα πλήρωσης ή εκκένωσης ή για τις βαλβίδες/συσσκευές ασφαλείας (βλέπε 4.3.3.1.1 για Κλάση 2 και 4.3.4.1.1 για Κλάσεις 3 έως 9).

4.3.2.1.4 Για ορισμένες ουσίες, οι δεξαμενές, τα οχήματα με συστοιχίες ή τα MEGCs υπόκεινται σε συμπληρωματικές διατάξεις οι οποίες περιλαμβάνονται ως ειδικές διατάξεις στη Στήλη (13) του Πίνακα Α στο Κεφάλαιο 3.2.

4.3.2.1.5 Οι δεξαμενές, τα οχήματα με συστοιχίες και τα MEGCs δεν πρέπει να γεμίζονται με επικίνδυνες ουσίες άλλες από εκείνες για τη μεταφορά των οποίων έχουν εγκριθεί σύμφωνα με το 6.8.2.3.1 και οι οποίες, σε επαφή με τα υλικά του πλαισίου, τα παρεμβύσματα, τον εξοπλισμό και τις προστατευτικές επενδύσεις, δεν είναι επιρρεπείς στο να αντιδράσουν επικίνδυνα με αυτά (βλέπε "επικίνδυνη αντίδραση" στο 1.2.1), και να σχηματίσουν επικίνδυνα προϊόντα ή εξασθενίσουν σημαντικά αυτά τα υλικά¹⁸.

4.3.2.1.6 Τρόφιμα δεν πρέπει να μεταφέρονται σε δεξαμενές που χρησιμοποιούνται για επικίνδυνες ουσίες εκτός εάν έχουν ληφθεί τα απαραίτητα μέτρα για την αποφυγή οποιασδήποτε βλάβης της δημόσιας υγείας.

4.3.2.1.7 Το αρχείο της δεξαμενής θα διατηρείται από τον ιδιοκτήτη ή τον χειριστή ο οποίος θα πρέπει να είναι ικανός να παρέχει αυτή την τεκμηρίωση όταν ζητείται από την αρμόδια αρχή. Το αρχείο της δεξαμενής διατηρείται για όλο το χρόνο ζωής της δεξαμενής και για 15 μήνες μετά αφού η δεξαμενή έχει τεθεί εκτός λειτουργίας.

Στην περίπτωση που κατά το χρόνο ζωής της δεξαμενής συμβεί αλλαγή του ιδιοκτήτη ή του χειριστή το αρχείο θα πρέπει να μεταφέρεται στον νέο ιδιοκτήτη ή χειριστή.

Αντίγραφο του αρχείου της δεξαμενής ή όλων των απαραίτητων εγγράφων θα παρέχονται στους ειδικούς για τις δοκιμές, την επιθεώρηση και τους ελέγχους των δεξαμενών σύμφωνα με την 6.8.2.4.5 ή 6.8.3.4.16, στην περίπτωση περιοδικών ελέγχων ή ελέγχων κατ'εξαίρεση.

4.3.2.2 Βαθμός πλήρωσης

4.3.2.2.1 Οι παρακάτω βαθμοί πλήρωσης δεν πρέπει να υπερβαίνεται σε δεξαμενές που προορίζονται για τη μεταφορά υγρών θερμοκρασίες περιβάλλοντος:

(a) για εύφλεκτες ουσίες χωρίς επιπλέον κινδύνους (π.χ. τοξικότητα ή διαβρωτικότητα), σε δεξαμενές με σύστημα εξαερισμού ή με βαλβίδες ασφαλείας (ακόμα κι όπου προτάσσεται δίσκος διάρρηξης):

$$\text{degree of filling} = \frac{100}{1 + a (50 - t_F)} \% \text{ of capacity}$$

(b) για τοξικές ή διαβρωτικές ουσίες (είτε εύφλεκτες είτε όχι) σε δεξαμενές με σύστημα εξαερισμού ή με βαλβίδες ασφαλείας (ακόμα κι όπου προτάσσεται δίσκος διάρρηξης):

$$\text{degree of filling} = \frac{98}{1 + a (50 - t_F)} \% \text{ of capacity}$$

(c) για εύφλεκτες ουσίες και για ελαφρώς τοξικές ή διαβρωτικές ουσίες (είτε εύφλεκτες είτε όχι) σε ερμητικά κλειστές δεξαμενές χωρίς συσκευή ασφαλείας:

$$\text{degree of filling} = \frac{97}{1 + a (50 - t_F)} \% \text{ of capacity}$$

(d) για εξαιρετικά τοξικές, τοξικές, εξαιρετικά διαβρωτικές ή διαβρωτικές ουσίες (είτε εύφλεκτες είτε όχι) σε ερμητικά κλειστές δεξαμενές χωρίς συσκευή ασφαλείας:

$$\text{degree of filling} = \frac{95}{1 + a (50 - t_F)} \% \text{ of capacity}$$

4.3.2.2.2 Σ' αυτούς του τύπου, α ο μέσος συντελεστής κυβικής διαστολής του υγρού μεταξύ 15 °C και 50 °C, δηλ. για μέγιστη διακύμανση θερμοκρασίας 35 °C.

α υπολογίζεται από τον τύπο:

$$\alpha = \frac{d_{15} - d_{50}}{35d_{50}}$$

όπου d_{15} και d_{50} είναι οι σχετικές πυκνότητες του υγρού στους 15 °C και 50 °C αντίστοιχα.

t_F είναι η μέση θερμοκρασία του υγρού κατά τη διάρκεια της πλήρωσης.

4.3.2.2.3 Οι διατάξεις του 4.3.2.2.1 (a) έως (d) παραπάνω δεν πρέπει να ισχύουν για δεξαμενές των οποίων τα περιεχόμενα, με τη χρήση συσκευής θέρμανσης, διατηρούνται σε θερμοκρασία πάνω από 50 °C κατά τη διάρκεια της μεταφοράς. Σ' αυτήν την περίπτωση ο βαθμός πλήρωσης στην αρχή πρέπει να είναι τέτοιος, και η θερμοκρασία να είναι έτσι ρυθμισμένη, ώστε η δεξαμενή να μην είναι γεμάτη κατά περισσότερο από 95% της χωρητικότητάς της και ώστε η θερμοκρασία πλήρωσης να μην υπερβαίνεται, σε οποιαδήποτε χρονική στιγμή κατά τη διάρκεια της μεταφοράς.

¹⁸ Μπορεί να είναι απαραίτητο να ζητηθεί η συμβουλή του κατασκευαστή της ουσίας και της αρμόδιας αρχής σχετικά με τη συμβατότητα της ουσίας με τα υλικά της δεξαμενής, οχήματος-συστοιχίας ή εμπορευματοκιβώτιο αερίων πολλαπλών στοιχείων.

4.3.2.2.4 Όπου πλαίσια που προορίζονται για τη μεταφορά υγρών¹⁹ δεν διαιρούνται με χωρίσματα ή πλάκες υπερχειλίσης σε τμήματα χωρητικότητας όχι μεγαλύτερης από 7 500 λίτρα, πρέπει να γεμίζονται κατά όχι λιγότερο από 80% ή όχι περισσότερο από 20% της χωρητικότητάς τους.

4.3.2.3 Λειτουργία

4.3.2.3.1 Το πάχος των τοιχωμάτων του πλαισίου πρέπει να μην, καθ' όλη τη χρήση του, πέφτει κάτω από το ελάχιστο όριο που καθορίζεται στα:

6.8.2.1.17 έως 6.8.2.1.21 | 6.8.2.1.17 έως 6.8.1.20

4.3.2.3.2

Κατά τη διάρκεια της μεταφοράς οι δεξαμενές-εμπορευματοκιβώτια/MEGCs πρέπει να φορτώνονται στο φέρον όχημα με τέτοιο τρόπο ώστε να είναι επαρκώς προστατευμένες από τα προσαρτήματα του φέροντος οχήματος ή της ίδιας της δεξαμενής-εμπορευματοκιβώτιου/MEGC σε πλάγια και μετωπική σύγκρουση και ανατροπή²⁰. Εάν οι δεξαμενές-εμπορευματοκιβώτια/MEGCs, συμπεριλαμβανομένου του εξοπλισμού συντήρησης, είναι έτσι κατασκευασμένες ώστε να αντέχουν σε σύγκρουση ή ανατροπή δεν απαιτείται να είναι προστατευμένες με αυτόν τον τρόπο.

4.3.2.3.3 Κατά τη διάρκεια της πλήρωσης και εκκένωσης των δεξαμενών, οχημάτων με συστοιχίες και MEGCs, πρέπει να λαμβάνονται κατάλληλα μέτρα για την αποφυγή απελευθέρωσης επικίνδυνων ποσοτήτων αερίων και ατμών. Οι δεξαμενές, τα οχήματα με συστοιχίες και τα MEGCs πρέπει να είναι κλειστά ώστε τα περιεχόμενα να μην μπορούν χύνονται ανεξέλεγκτα. Τα ανοίγματα των δεξαμενών που εκκενώνονται από τον πυθμένα πρέπει να είναι κλειστά με κοχλυειδή πώματα, παρεμβύσματα ή άλλες συσκευές ίσης αποτελεσματικότητας. Η στεγανότητα των πωμάτων των δεξαμενών, και των οχημάτων με συστοιχίες και των MEGCs πρέπει να ελέγχονται από τον γεμιστή μετά την πλήρωση της δεξαμενής. Αυτό ισχύει ιδιαίτερα για το άνω μέρος του σωλήνα βυθομέτρησης.

¹⁹ Σύμφωνα με αυτήν την διάταξη, ουσίες των οποίων το κινηματικό ιξώδες στους 20 °C είναι κάτω από 2680 mm²/s πρέπει να θεωρούνται υγρές.

²⁰ Παραδείγματα προστασίας περιβλημάτων:

- προστασία έναντι πλευρικής σύγκρουσης που μπορεί για παράδειγμα να συνίσταται από διαμήκεις ράβδους (μπάρες) που προστατεύουν τα περιβλήματα και από τις δύο πλευρές στο επίπεδο της μέσης γραμμής,
- προστασία έναντι ανατροπής που μπορεί για παράδειγμα να συνίσταται από ενισχυτικούς δακτυλίους ή ράβδους (μπάρες) στερεωμένες διαγώνια στο πλαίσιο,
- προστασία έναντι πρόσκρουσης από όπισθεν που μπορεί να αποτελείται από προφυλακτήρα ή πλαίσιο.

4.3.2.3.4 Όπου είναι προσαρμοσμένα διάφορα συστήματα κλεισίματος στη σειρά, το κοντινότερο στην ουσία που μεταφέρεται πρέπει να κλείνεται πρώτο.

4.3.2.3.5 Δεν πρέπει να υπάρχει επικίνδυνο υπόλειμμα από την ουσία πλήρωσης κολλημένο στο εξωτερικό της δεξαμενής κατά τη διάρκεια της μεταφοράς.

4.3.2.3.6 Ουσίες οι οποίες μπορούν να αντιδράσουν επικίνδυνα μεταξύ τους δεν πρέπει να μεταφέρονται σε διπλανά διαμερίσματα των δεξαμενών.

Ουσίες οι οποίες μπορούν να αντιδράσουν επικίνδυνα μεταξύ τους μπορούν να μεταφέρονται σε διπλανά διαμερίσματα των δεξαμενών, όταν αυτά τα διαμερίσματα είναι χωρισμένα με χώρισμα με πάχος τοιχώματος ίσο με ή μεγαλύτερο από εκείνο της ίδιας της δεξαμενής. Μπορούν επίσης να μεταφέρονται χωρισμένα με κενό χώρο ή κενό διαμέρισμα μεταξύ γεμάτων διαμερισμάτων.

4.3.2.4 Κενές δεξαμενές, οχήματα με συστοιχίες και MEGCs, ακάθαρτα

ΣΗΜΕΙΩΣΗ: για κενές δεξαμενές, οχήματα με συστοιχίες και MEGCs, ακάθαρτα, οι ειδικές διατάξεις TU1, TU2, TU4 και TU16 μπορούν να ισχύουν.

4.3.2.4.1 Δεν πρέπει να υπάρχει επικίνδυνο υπόλειμμα από την ουσία πλήρωσης κολλημένο στο εξωτερικό της δεξαμενής κατά τη διάρκεια της μεταφοράς.

4.3.2.4.2 Για να γίνουν αποδεκτές για μεταφορά, οι κενές δεξαμενές, τα οχήματα-συστοιχίας και τα MEGCs, ακάθαρτα, πρέπει να είναι κλειστά με τον ίδιο τρόπο και να είναι στεγανά στον ίδιο βαθμό σαν να ήταν γεμάτα.

4.3.2.4.3 Όπου κενές δεξαμενές, οχήματα μεταφοράς συστοιχίας δοχείων και MEGCs, ακάθαρτα, δεν είναι κλειστά με τον ίδιο τρόπο και δεν είναι στεγανά στον ίδιο βαθμό σαν να ήταν γεμάτα και όπου οι διατάξεις της παρούσας Συμφωνίας δεν μπορούν να ικανοποιηθούν, πρέπει να μεταφέρονται, με την δέουσα προσοχή, ώστε να υπάρχει επαρκής ασφάλεια, στο κοντινότερο κατάλληλο μέρος όπου μπορεί να γίνει καθαρισμός ή επισκευή. Η μεταφορά είναι επαρκώς ασφαλής εάν έχουν ληφθεί κατάλληλα μέτρα για την εξασφάλιση ισοδύναμου ασφαλείας ανάλογου με τις διατάξεις της παρούσας Συμφωνίας και την αποφυγή της ανεξέλεγκτης απελευθέρωσης των επικίνδυνων προϊόντων.

4.3.2.4.4 Κενές σταθερές δεξαμενές (βυτιοφόρα οχήματα), αποσυνδεδεμένες δεξαμενές, οχήματα με συστοιχίες, δεξαμενές-εμπορευματοκιβώτια, δεξαμενές σε κινητά αμαξώματα και MEGCs, ακαθάριστες, μπορούν επίσης να μεταφέρονται μετά τη λήξη των περιόδων που ορίζονται στα 6.8.2.4.2 και 6.8.2.4.3 για πραγματοποίηση επιθεώρησης.

4.3.3 Ειδικές διατάξεις που ισχύουν για την Κλάση 2

4.3.3.1 Κωδικοποίηση και ιεράρχηση των δεξαμενών

4.3.3.1.1 Κωδικοποίηση δεξαμενών, οχημάτων με συστοιχίες και MEGCs

Τα τέσσερα μέρη των κωδικών (κωδικοί δεξαμενής) που δίνονται στη Στήλη (12) του Πίνακα Α στο Κεφάλαιο 3.2 έχουν τις παρακάτω σημασίες:

Μέρος	Περιγραφή	Κωδικός Δεξαμενής
1	Τύποι βυτιοφόρου, οχήματος-συστοιχίας ή MEGC	C = δεξαμενή, όχημα-συστοιχίας ή MEGC για συμπιεσμένα αέρια, P = δεξαμενή, όχημα-συστοιχίας ή MEGC για υγροποιημένα αέρια ή αέρια διαλυμένα υπό πίεση, R = δεξαμενή για υγροποιημένα αέρια υπό ψύξη,
2	Πίεση υπολογισμού	X = τιμή της ελάχιστης σχετικής πίεσης ελέγχου σύμφωνα με τον Πίνακα στο 4.3.3.2.5, ή 22 = ελάχιστη πίεση υπολογισμού σε bar,
3	Ανοίγματα (βλέπε 6.8.2.2 και 6.8.3.2)	B = δεξαμενή με ανοίγματα πλήρωσης ή εκκένωσης πυθμένα με 3 κλεισίματα, ή όχημα-συστοιχίας ή MEGC με ανοίγματα κάτω από την επιφάνεια του υγρού ή για συμπιεσμένα αέρια C = δεξαμενή με ανοίγματα πλήρωσης ή εκκένωσης κορυφής με 3 κλεισίματα με μόνο ανοίγματα καθαρισμού κάτω από την επιφάνεια του υγρού, D = δεξαμενή με ανοίγματα πλήρωσης ή εκκένωσης κορυφής με 3 κλεισίματα, ή όχημα-συστοιχίας ή MEGC χωρίς ανοίγματα κάτω από την επιφάνεια του υγρού.
4	Βαλβίδες/συσκευές ασφαλείας	N = δεξαμενή, όχημα-συστοιχίας ή MEGC με βαλβίδα ασφαλείας σύμφωνα με το 6.8.3.2.9 ή 6.8.3.2.10 η οποία δεν είναι ερμητικά κλειστή, H = ερμητικά κλειστή δεξαμενή, όχημα-συστοιχίας ή MEGC (βλέπε 1.2.1),

ΣΗΜΕΙΩΣΗ 1: Η ειδική πρόβλεψη TU17 που εμφανίζεται στην στήλη (13) του Πίνακα Α στο Κεφάλαιο 3.2 για ορισμένα αέρια σημαίνει ότι το αέριο μπορεί να μεταφέρεται μόνο σε ένα όχημα-συστοιχίας ή MEGC.

ΣΗΜΕΙΩΣΗ 2: Οι πιέσεις που φαίνονται πάνω στην ίδια τη δεξαμενή ή πάνω στον πίνακα οργάνων ελέγχου πρέπει να είναι όχι μικρότερες από την τιμή του "X" ή την ελάχιστη πίεση υπολογισμού.

4.3.3.1.2 Ιεράρχηση δεξαμενών

Κωδικός δεξαμενής	Άλλος-οι κωδικός-οί δεξαμενής που επιτρέπεται για τις ουσίες αυτού του κωδικού
C*BN	C#BN, C#CN, C#DN, C#BH, C#CH, C#DH
C*BH	C#BH, C#CH, C#DH
C*CN	C#CN, C#DN, C#CH, C#DH
C*CH	C#CH, C#DH
C*DN	C#DN, C#DH
C*DH	C#DH
P*BN	P#BN, P#CN, P#DN, P#BH, P#CH, P#DH
P*BH	P#BH, P#CH, P#DH
P*CN	P#CN, P#DN, P#CH, P#DH
P*CH	P#CH, P#DH
P*DN	P#DN, P#DH
P*DH	P#DH
R*BN	R#BN, R#CN, R#DN
R*CN	R#CN, R#DN
R*DN	R#DN

Το ψηφίο που παριστάνεται με “#” πρέπει να είναι ίσο με ή μεγαλύτερο από το ψηφίο που παριστάνεται με “*”.

ΣΗΜΕΙΩΣΗ: Αυτή η ιεράρχηση δεν λαμβάνει υπόψη ειδικές διατάξεις (βλέπε 4.3.5 και 6.8.4) για κάθε καταχώρηση.

4.3.3.2 Συνθήκες πλήρωσης και πιέσεις ελέγχου

4.3.3.2.1 Η πίεση ελέγχου για δεξαμενές που προορίζονται για τη μεταφορά συμπιεσμένων αερίων με κρίσιμη θερμοκρασία χαμηλότερη από -50 °C πρέπει να είναι τουλάχιστον μιάμιση φορά την πίεση εργασίας όπως ορίζεται στην 1.2.1 για δοχεία πίεσης.

4.3.3.2.2 Η πίεση ελέγχου για δεξαμενές που προορίζονται για τη μεταφορά:

- υγροποιημένων αερίων υψηλής πίεσης
- διαλυμένων αερίων διαλυμένων

πρέπει να είναι τέτοια ώστε, όταν το πλαίσιο γεμίζεται μέχρι το μέγιστο λόγο πλήρωσης, η πίεση στο πλαίσιο από την ουσία στους 55° C για δεξαμενές με θερμική μόνωση ή στους 65° C για πλαίσια χωρίς θερμική μόνωση να μην υπερβαίνει την πίεση ελέγχου.

4.3.3.2.3 Η πίεση ελέγχου για δεξαμενές που προορίζονται για τη μεταφορά υγροποιημένων αερίων χαμηλής πίεσης, πρέπει να είναι:

(a) Εάν η δεξαμενή είναι εφοδιασμένη με θερμική μόνωση, τουλάχιστον ίση με την τάση ατμών, μειωμένη κατά 0.1 MPa (1 bar) του υγρού στους 60 ° C, αλλά όχι χαμηλότερη από 1 MPa (10 bar),

(b) Εάν η δεξαμενή δεν είναι εφοδιασμένη με θερμική μόνωση, τουλάχιστον ίση με την τάση ατμών, μειωμένη κατά 0.1 MPa (1 bar), του υγρού στους 65 °C, αλλά όχι χαμηλότερη από 1 MPa (10 bar).

Η μέγιστη επιτρεπόμενη μάζα περιεχομένου ανά λίτρο χωρητικότητας υπολογίζεται ως εξής:

Μέγιστη επιτρεπόμενη μάζα περιεχομένου ανά λίτρο χωρητικότητας = 0.95 x πυκνότητα της υγρής φάσης στους 50 °C (σε kg/l),

Επιπλέον η φάση ατμού δεν πρέπει να εξαφανίζεται κάτω από τους 60 °C.

Εάν τα πλαίσια είναι όχι μεγαλύτερα από 1.5 m σε διάμετρο, πρέπει να ισχύουν οι τιμές της πίεσης ελέγχου και της μέγιστης επιτρεπόμενης μάζας περιεχομένου ανά λίτρο χωρητικότητας σύμφωνα με την οδηγία συσκευασίας P200 στο 4.1.4.1.

4.3.3.2.4 Η πίεση ελέγχου για δεξαμενές που προορίζονται για τη μεταφορά υγροποιημένων αερίων υπό ψύξη πρέπει να είναι όχι χαμηλότερη από 1.3 φορές την μέγιστη επιτρεπόμενη πίεση λειτουργίας που εμφανίζεται πάνω στη δεξαμενή αλλά όχι χαμηλότερη από 300 kPa (3 bar) (πίεση μετρητή), για δεξαμενές με μόνωση κενού η πίεση ελέγχου πρέπει να είναι όχι χαμηλότερη από 1.3 φορές τη μέγιστη επιτρεπτή πίεση λειτουργίας αυξημένης κατά 100 kPa (1 bar).

4.3.3.2.5 Πίνακας αερίων και μιγμάτων αερίων τα οποία μπορούν να μεταφέρονται σε σταθερές δεξαμενές (βυτιοφόρα -οχήματα), οχήματα με συστοιχίες, αποσυνδεδεμένες δεξαμενές, δεξαμενές-εμπορευματοκιβώτια και MEGCs που δείχνει την ελάχιστη πίεση ελέγχου για δεξαμενές και όσο ισχύει, τη μέγιστη επιτρεπόμενη μάζα περιεχομένου ανά λίτρο χωρητικότητας

Στην περίπτωση αερίων και μιγμάτων αερίων που ταξινομούνται στις ε.α.ο. εγγραφές, οι τιμές της πίεσης ελέγχου και της μέγιστης επιτρεπόμενης μάζας περιεχομένου ανά λίτρο χωρητικότητας πρέπει να καθορίζονται από τον εγκεκριμένο από την αρμόδια αρχή ειδικό.

Όταν πλαίσια για συμπιεσμένα ή υγροποιημένα αέρια με κρίσιμη θερμοκρασία -50 °C ή υψηλότερη και χαμηλότερη από 70 °C έχουν υποστεί πίεση ελέγχου χαμηλότερη από αυτή που φαίνεται στον Πίνακα, και οι δεξαμενές έχουν προσαρμοσμένη θερμική μόνωση, μπορεί να καθοριστεί ένα χαμηλότερο μέγιστο φορτίο από τον εγκεκριμένο από την αρμόδια αρχή ειδικό, εφόσον η πίεση μέσα στη δεξαμενή από την ουσία στους 55 °C δεν υπερβαίνει την πίεση ελέγχου που φαίνεται στη σφραγίδα πάνω στη δεξαμενή.

UN Αριθμ	Ονομασία	Κωδικός ταξινόμησης	Ελάχιστη πίεση ελέγχου για δεξαμενές				Μέγιστο
			Με θερμική μόνωση		Χωρίς θερμική μόνωση		επιτρεπόμενο βάρος ανά λίτρο χωρητικότητας
			MPa	bar	MPa	bar	kg
1001	Ακετυλένιο, διαλυμένο	4 F	μόνο σε οχήματα με συστοιχίες και MEGCs αποτελούμενα από δοχεία				
1002	Αέρας, συμπιεσμένος	1 A	βλέπε 4.3.3.2.1				
1003	Αέρας, υγρός υπό ψύξη	3 O	βλέπε 4.3.3.2.4				
1005	Αμμωνία, άνυδρη	2 TC	2.6	26	2.9	29	0.53
1006	Αργό, συμπιεσμένο	1 A	βλέπε 4.3.3.2.1				
1008	Τριφθοριούχο βόριο, συμπιεσμένο	2TC	22.5	225	22.5	225	0.715
			30	300	30	300	0.86

UN Αριθμ	Όνομασία	Κωδικός ταξινόμησης	Ελάχιστη πίεση ελέγχου για δεξαμενές				Μέγιστο επιτρεπόμενο βάρος ανά λίτρο χωρητικότητας kg		
			Με θερμική μόνωση		Χωρίς θερμική μόνωση				
			MPa	bar	MPa	bar			
1009	Βρωμοτριφθορομεθάνιο (Ψυκτικό αέριο R13B1)	2A	12	120	4.2	42	1.50		
					12	120	1.13		
					25	250	1.44		
1010	ΒΟΥΤΑΔΙΕΝΙΑ, ΣΤΑΘΕΡΟΠΟΙΗΜΕΝΑ (1, 2-βουταδιένιο) ή	2 F	1	10	1	10	0.59		
1010	ΒΟΥΤΑΔΙΕΝΙΑ, ΣΤΑΘΕΡΟΠΟΙΗΜΕΝΑ (1, 3-βουταδιένιο) ή	2 F	1	10	1	10	0.55		
1010	ΒΟΥΤΑΔΙΕΝΙΑ ΚΑΙ ΥΔΡΟΓΟΝΑΝΑΘΡΑΚΕΣ ΜΙΓΜΑ, ΣΤΑΘΕΡΟΠΟΙΗΜΕΝΟ	2 F	1	10	1	10	0.50		
1011	Βουτάνιο	2 F	1	10	1	10	0.51		
1012	1-βουτυλένιο ή	2 F	1	10	1	10	0.53		
1012	trans-2-βουτυλένιο ή	2 F	1	10	1	10	0.54		
1012	cis-2-βουτυλένιο ή	2 F	1	10	1	10	0.55		
1012	μείγμα βουτυλενίων	2 F	1	10	1	10	0.50		
1013	Διοξείδιο του άνθρακα	2A	19	190			0.73		
					22.5	225	0.78		
							19	190	0.66
							25	250	0.75
1016	Μονοξείδιο του άνθρακα, συμπιεσμένο	1 TF	βλέπε 4.3.3.2.1						
1017	Χλώριο	2 TC	1.7	17	1.9	19	1.25		
1018	Χλωροδιφθορομεθάνιο (Ψυκτικό αέριο R22)	2A	2.4	24	2.6	26	1.03		
1020	Χλωροπενταφθοροαιθάνιο (Ψυκτικό αέριο R115)	2A	2	20	2.3	23	1.08		
1021	1-χλωρο-1,2,2,2-τετραφθοροαιθάνιο (Ψυκτικό αέριο R124)	2A	1	10	1.1	11	1.2		
1022	Χλωροτριφθορομεθάνιο (Ψυκτικό αέριο R13)	2A	12	120			0.96		
					22.5	225	1.12		
							10	100	0.83
							12	120	0.90
							19	190	1.04
		25	250	1.10					
1023	Φωταέριο, συμπιεσμένο	TF	βλέπε 4.3.3.2.1						

UN Αριθμ	Ονομασία	Κωδικός ταξινόμησης	Ελάχιστη πίεση ελέγχου για δεξαμενές				Μέγιστο επιτρεπόμενο βάρος ανά λίτρο χωρητικότητας kg
			Με θερμική μόνωση		Χωρίς θερμική μόνωση		
			MPa	bar	Mpa	bar	
1026	Κυανογόνο	2 TF	10	100	10	100	0.70
1027	Κυκλοπροπάνιο	2 F	1.6	16	1.8	18	0.53
1028	Διχλωροδιφθορομεθάνιο (Ψυκτικό αέριο R12)	2A	1.5	15	1.6	16	1.15
1029	Διχλωροφθορομεθάνιο (Ψυκτικό αέριο R21)	2A	1	10	1	10	1.23
1030	1,1-διφθοροαιθάνιο (Ψυκτικό αέριο R152a)	2 F	1.4	14	1.6	16	0.79
1032	Διμεθυλαμίνη, άνυδρη	2 F	1	10	1	10	0.59
1033	Διμεθυλαιθέρας	2 F	1.4	14	1.6	16	0.58
1035	Αιθάνιο	2 F	12	120			0.32
					9.5	95	0.25
					12	120	0.29
					30	300	0.39
1036	Αιθυλαμίνη	2 F	1	10	1	10	0.61
1037	Αιθυλοχλωρίδιο	2 F	1	10	1	10	0.8
1038	Αιθυλένιο, υγρό υπό ψύξη	3 F	βλέπε 4.3.3.2.4				
1039	Αιθυλομεθυλαιθέρας	2 F	1	10	1	10	0.64
1040	Αιθυλενοξείδιο με άζωτο έως συνολική πίεση 1Mpa (10 bar) στους 50 °C	2 TF	1.5	15	1.5	15	0.78
1041	Μείγμα αιθυλενοξειδίου και διοξειδίου του άνθρακα, με περισσότερο από 9% αλλά όχι περισσότερο από 87% αιθυλενοξείδιο	2 F	2.4	24	2.6	26	0.73
1046	Ήλιο, συμπιεσμένο	1 A	βλέπε 4.3.3.2.1				
1048	Υδροβράμιο, άνυδρο	2 TC	5	50	5.5	55	1.54
1049	Υδρογόνο, συμπιεσμένο	1 F	βλέπε 4.3.3.2.1				
1050	Υδροχλωρίο, άνυδρο	2 TC	12	120			0.69
					10	100	0.30
					12	120	0.56
					15	150	0.67
					20	200	0.74
1053	Υδροθείο	2 TF	4.5	45	5	50	0.67
1055	Ισοβουτυλένιο	2 F	1	10	1	10	0.52
1056	Κρυστόν, συμπιεσμένο	1 A	βλέπε 4.3.3.2.1				

UN Αριθμ	Όνομασία	Κωδικός ταξινόμησης	Ελάχιστη πίεση ελέγχου για δεξαμενές				Μέγιστο επιτρεπόμενο βάρος ανά λίτρο χωρητικότητας kg
			Με θερμική μόνωση		Χωρίς θερμική μόνωση		
			MPa	bar	MPa	bar	
1058	Υγροποιημένα αέρια, όχι εύφλεκτα, με άζωτο, διοξείδιο του άνθρακα ή αέρα	2A	1.5 × πίεση πλήρωσης βλέπε 4.3.3.2.2. ή 4.3.3.2.3				
1060	Μείγμα μεθυλακετυλενίου και προπαδιενίου, σταθεροποιημένο:	2 F	βλέπε 4.3.3.2.2 or 4.3.3.2.3				
	μείγμα P1	2 F	2.5	25	2.8	28	0.49
	μείγμα P2	2 F	2.2	22	2.3	23	0.47
	προπαδιένιο με 1% έως 4% μεθυλακετυλένιο	2 F	2.2	22	2.2	22	0.50
1061	Μεθυλαμίνη, άνυδρη	2 F	1	10	1.1	11	0.58
1062	Μεθυλοβρωμίδιο με όχι περισσότερο από 2% χλωροπικρίνη	2 T	1	10	1	10	1.51
1063	Μεθυλοχλωρίδιο (Ψυκτικό αέριο R40)	2 F	1.3	13	1.5	15	0.81
1064	Μεθυλομερκαπτάνη	2 TF	1	10	1	10	0.78
1065	Νέον, συμπιεσμένο	1 A	βλέπε 4.3.3.2.1				
1066	Άζωτο, συμπιεσμένο	1 A	βλέπε 4.3.3.2.1				
1067	Τετροξείδιο του διαζώτου (διοξείδιο του αζώτου)	2 TOC	μόνο σε οχήματα με συστοιχίες και MEGCs αποτελούμενα από δοχεία				
1070	Νιτρώδες οξείδιο	2 O	22.5	225			0.78
					18	180	0.68
					22.5	225	0.74
					25	250	0.75
1071	Αέριο ελαίου, συμπιεσμένο	1 TF	βλέπε 4.3.3.2.1				
1072	Οξυγόνο, συμπιεσμένο	1 O	βλέπε 4.3.3.2.1				
1073	Οξυγόνο, υγρό υπό ψύξη	3 O	βλέπε 4.3.3.2.4				
1076	Φωσγένιο	2 TC	μόνο σε οχήματα με συστοιχίες και MEGCs αποτελούμενα από δοχεία				
1077	Προπυλένιο	2 F	2.5	25	2.7	27	0.43
1078	Ψυκτικά αέρια, ε.α.ο. τέτοια όπως:	2A					
	μείγμα F1	2A	1	10	1.1	11	1.23
	μείγμα F2	2A	1.5	15	1.6	16	1.15
	μείγμα F3	2A	2.4	24	2.7	27	1.03
	άλλα μείγματα	2A	βλέπε 4.3.3.2.2 ή 4.3.3.2.3				
1079	Διοξείδιο του θείου	2 TC	1	10	1.2	12	1.23
1080	Εξαφθοριούχο θείο	2A	12	120			1.34
					7	70	1.04
					14	140	1.33
					16	160	1.37

UN Αριθμ	Όνομασία	Κωδικός ταξινόμησης	Ελάχιστη πίεση ελέγχου για δεξαμενές				Μέγιστο επιτρεπόμενο βάρος ανά λίτρο χωρητικότητας kg
			Με θερμική μόνωση		Χωρίς θερμική μόνωση		
			MPa	bar	MPa	bar	
1082	Τριφθοροχλωροαιθυλένιο, σταθεροποιημένο	2 TF	1.5	15	1.7	17	1.13
1083	Τριμεθυλαμίνη, άνυδρη	2 F	1	10	1	10	0.56
1085	Βινυλοβρωμίδιο, σταθεροποιημένο	2 F	1	10	1	10	1.37
1086	Βινυλοχλωρίδιο, σταθεροποιημένο	2 F	1	10	1.1	11	0.81
1087	Βινυλομεθυλαιθέρας, σταθεροποιημένος	2 F	1	10	1	10	0.67
1581	Μείγμα χλωροπικρίνης και μεθυλοβρωμιδίου με όχι περισσότερο από 2% χλωροπικρίνη	2 T	1	10	1	10	1.51
1582	Μείγμα χλωροπικρίνης και μεθυλοχλωρίδιου	2 T	1.3	13	1.5	15	0.81
1612	Αέριο μείγμα συμπιεσμένο τετραφωσφορικού αζαιθυλεστερά	1 T	βλέπε 4.3.3.2.1				
1749	Τριφθοριούχο χλώριο	2 TOC	3	30	3	30	1.40
1858	Εξαφθοροπροπυλένιο (Ψυκτικό αέριο R 1216)	2A	1.7	17	1.9	19	1.11
1859	Τετραφθοριούχο πυρίτιο	1 TC	20	200	20	200	0.74
			30	300	30	300	1.10
1860	Βινυλοφθορίδιο, σταθεροποιημένο	2F	12	120			0.58
			22.5	225			0.65
					25	250	
1912	Μείγμα μεθυλοχλωρίδιου και μεθυλένοχλωρίδιου	2 F	1.3	13	1.5	15	0.81
1913	Νέον, υγρό υπό ψύξη	3A	βλέπε 4.3.3.2.4				
1951	Αργόν, υγρό υπό ψύξη	3A	βλέπε 4.3.3.2.4				
1952	Μείγμα αιθυλενοξειδίου και διοξειδίου του άνθρακα, με όχι περισσότερο από 9% αιθυλενοξείδιο	2A	19	190	19	190	0.66
			25	250	25	250	0.75
1953	Συμπιεσμένο αέριο, τοξικό, εύφλεκτο, ε.α.ο. ^a	1 TF	βλέπε 4.3.3.2.1 ή 4.3.3.2.2				
1954	Συμπιεσμένο αέριο, εύφλεκτο ε.α.ο.	1 F	βλέπε 4.3.3.2.1 ή 4.3.3.2.2				
1955	Συμπιεσμένο αέριο, τοξικό, ε.α.ο. ^a	1 T	βλέπε 4.3.3.2.1 ή 4.3.3.2.2				
1956	Συμπιεσμένο αέριο, ε.α.ο.	1A	βλέπε 4.3.3.2.1 ή 4.3.3.2.2				
1957	Δευτερίο, συμπιεσμένο	1 F	βλέπε 4.3.3.2.1				
1958	1,2-διχλωρο-1,1,2,2-τετραφθοροαιθάνιο (Ψυκτικό αέριο R114)	2A	1	10	1	10	1.3

UN Αριθμ	Όνομασία	Κωδικός ταξινόμησης	Ελάχιστη πίεση ελέγχου για δεξαμενές				Μέγιστο επιτρεπόμενο βάρος ανά λίτρο χωρητικότητας kg
			Με θερμική μόνωση		Χωρίς θερμική μόνωση		
			MPa	bar	MPa	bar	
1959	1,1-διφθοροαιθυλένιο (Ψυκτικό αέριο R1132a)	2F	12	120			0.66
			22.5	225			0.78
					25	250	0.77
1961	Αιθάνιο, υγρό υπό ψύξη	3 F	βλέπε 4.3.3.2.4				
1962	Αιθυλένιο, συμπιεσμένο	1 F	12	120			0.25
			22.5	225			0.36
					22.5	225	0.34
					30	300	0.37
1963	Ήλιο, υγρό υπό ψύξη	3A	βλέπε 4.3.3.2.4				
1964	Αέριο μείγμα υδρογονανθράκων, συμπιεσμένο, ε.α.ο.	1 F	βλέπε 4.3.3.2.1 ή 4.3.3.2.2				
1965	Αέριο μείγμα υδρογονανθράκων, υγροποιημένο, ε.α.ο. Μείγμα Α Μείγμα Α01 Μείγμα Α02 Μείγμα Α0 Μείγμα Α1 Μείγμα Β1 Μείγμα Β2 Μείγμα Β Μείγμα C Άλλα μείγματα	2F					
		2F	1	10	1	10	0.50
		2F	1.2	12	1.4	14	0.49
		2F	1.2	12	1.4	14	0.48
		2F	1.2	12		14	0.47
		2F	1.6	16	1.8	18	0.46
		2F	2	20	2.3	23	0.45
		2F	2	20	2.3	23	0.44
		2F	2	20	2.3	23	0.43
		2F	2.5	25	2.7	27	0.42
		2F	βλέπε 4.3.3.2.2 ή 4.3.3.2.3				
1966	Υδρογόνο, υγρό υπό ψύξη	3 F	βλέπε 4.3.3.2.4				
1967	Εντομοκτόνο αέριο, τοξικό, ε.α.ο. ^a	2T	βλέπε 43322 ή 43323				
1968	Εντομοκτόνο αέριο, ε.α.ο.	2A	βλέπε 4.3.3.2.2 or 4.3.3.2.3				
1969	Ισοβουτάνιο	2 F	1	10	1	10	0.49
1970	Κρυπτόν, υγρό υπό ψύξη	3A	βλέπε 4.3.3.2.4				
1971	Μεθάνιο, συμπιεσμένο ή φυσικό αέριο, συμπιεσμένο με υψηλή περιεκτικότητα σε μεθάνιο	1 F	βλέπε 4.3.3.2.1				
1972	Μεθάνιο, υγρό υπό ψύξη ή φυσικό αέριο, υγρό υπό ψύξη με υψηλή περιεκτικότητα σε μεθάνιο	3 F	βλέπε 4.3.3.2.4				

UN Αριθμ	Όνομασία	Κωδικός ταξινόμησης	Ελάχιστη πίεση ελέγχου για δεξαμενές				Μέγιστο επιτρεπόμενο βάρος ανά λίτρο χωρητικότητας kg	
			Με θερμική μόνωση		Χωρίς θερμική μόνωση			
			MPa	bar	MPa	bar		
1973	Μείγμα χλωροδιφθορομεθάνιου και χλωροπενταφθοροαιθάνιου με σταθερό σημείο βρασμού, με περίπου 49% χλωροδιφθορομεθάνιο (Ψυκτικό αέριο R502)	2A	2.5	25	2.8	28	1.05	
1974	Χλωροδιφθοροβρωμομεθάνιο (Ψυκτικό αέριο R12B1)	2A	1	10	1	10	1.61	
1976	Οκταφθοροκυκλοβουτάνιο (Ψυκτικό αέριο RC318)	2A	1	10	1	10	1.34	
1977	Άζωτο, υγρό υπό ψύξη	3A	βλέπε 4.3.3.2.4					
1978	Προπάνιο	2 F	2.1	21	2.3	23	0.42	
1982	Τετραφθορομεθάνιο, συμπιεσμένο (Ψυκτικό αέριο R14, συμπιεσμένο)	2A	20	200	20	200	0.62	
			30	300	30	300	0.94	
1983	1-χλωρο-2,2,2-τριφθοροαιθάνιο (Ψυκτικό αέριο R133a)	2A	1	10	1	10	1.18	
1984	Τριφθορομεθάνιο (Ψυκτικό αέριο R23)	2A	19	190			0.92	
			25	250			0.99	
					19	190		0.87
					25	250		0.95
2034	Μείγμα υδρογόνου και μεθάνιου, συμπιεσμένο	1 F	βλέπε 4.3.3.2.1					
2035	1, 1, 1 – τριφθοροαιθάνιο (Ψυκτικό αέριο R143a)	2F	2.8	28	3.2	32	0.79	
2036	Ξένο, συμπιεσμένο	2A	12	120			1.30	
					13	130	1.24	
2044	2,2-διμεθυλοπροπάνιο	2 F	1	10	1	10	0.53	
2073	Διαλύματα αμμωνίας, σχετικής πυκνότητας μικρότερης από 0.880 στους 15 °C σε νερό: με περισσότερο από 35% και όχι περισσότερο από 40% αμμωνία με περισσότερο από 40% και όχι περισσότερο από 50% αμμωνία	4A						
		4A	1	10	1	10	0.80	
		4A	1.2	12	1.2	12	0.77	
2187	Διοξείδιο του άνθρακα, υγρό υπό ψύξη	3A	βλέπε 4.3.3.2.4					
2189	Διχλωροσιλάνιο	2 TFC	1	10	1	10	0.90	
2191	Σουλφουρυλοφθορίδιο	2 T	5	50	5	50	1.1	

UN Αριθμ	Όνομασία	Κωδικός ταξινόμησης	Ελάχιστη πίεση ελέγχου για δεξαμενές				Μέγιστο επιτρεπόμενο βάρος ανά λίτρο χωρητικότητας kg
			Με θερμική μόνωση		Χωρίς θερμική μόνωση		
			MPa	bar	MPa	bar	
2193	Εξαφθοροαιθάνιο, R116 συμπιεσμένο (Ψυκτικό αέριο συμπιεσμένο)	2A	16	160			1.28
			20	200			1.34
					20	200	1.10
2197	Υδροϊώδιο, άνυδρο	2 TC	1.9	19	2.1	21	2.25
2200	Προπαδιένιο, σταθεροποιημένο	2 F	1.8	18	2.0	20	0.50
2201	Νιτρώδες οξείδιο, υγρό υπό ψύξη	3 O	βλέπε 4.3.3.2.4				
2203	Σιλάνιο, συμπιεσμένο ^b	1 F	22.5	225	22.5	225	0.32
			25	250	25	250	0.41
2204	Καρβονυλοσουλφίδιο	2 TF	2.7	27	3.0	30	0.84
2417	Καρβονυλοφθορίδιο, συμπιεσμένο	1 TC	20	200	20	200	0.47
			30	300	30	300	0.70
2419	Βρωμοτριφθοροαιθυλένιο	2 F	1	10	1	10	1.19
2420	Εξαφθοροακετόνη	2 TC	1.6	16	1.8	18	1.08
2422	Οκταφθοροβουτ-2-ένιο (Ψυκτικό αέριο R1318)	2A	1	10	1	10	1.34
2424	Οκταφθοροπροπάνιο (Ψυκτικό αέριο R218)	2A	2.1	21	2.3	23	1.07
2451	Τριφθοριούχο άζωτο	1 O	20	200	20	200	0.50
			30	300	30	300	0.75
2452	Αιθυλακετυλένιο, σταθεροποιημένο	2 F	1	10	1	10	0.57
2453	Αιθυλοφθορίδιο (Ψυκτικό αέριο R161)	2 F	2.1	21	2.5	25	0.57
2454	Μεθυλοφθορίδιο (Ψυκτικό αέριο R41)	2 F	30	300	30	300	0.36
2517	1-χλωρο-1,1-διφθοροαιθάνιο (Ψυκτικό αέριο R142b)	2 F	1	10	1	10	0.99
2591	Ξένο, υγρό υπό ψύξη	3A	βλέπε 4.3.3.2.4				
2599	Αζεότροπο μείγμα χλωροτριφθορομεθάνιου και τριφθορομεθάνιου, με περίπου 60% Χλωροτριφθορομεθάνιο (Ψυκτικό αέριο R503)	2A	3.1	31	3.1	31	0.11
			4.2	42			0.21
			10	100			0.76
					4.2	42	0.20
				10	100	0.66	
2601	Κυκλοβουτάνιο	2 F	1	10	1	10	0.63

UN Αριθμ	Ονομασία	Κωδικός ταξινόμησης	Ελάχιστη πίεση ελέγχου για δεξαμενές				Μέγιστο επιτρεπόμενο βάρος ανά λίτρο χωρητικότητας kg
			Με θερμική μόνωση		Χωρίς θερμική μόνωση		
			MPa	bar	MPa	bar	
2602	Αζεότροπο μείγμα διχλωροδιφθορομεθάνιου και διφθορο-1,1 αιθάνιο, με περίπου 74% διχλωροδιφθορομεθάνιο (Ψυκτικό αέριο R500)	2A	1.8	18	2	20	1.01
2901	Χλωριούχο βρόμιο	2 TOC	1	10	1	10	1.50
3057	Τριφθοροακετυλοχλωρίδιο	2 TC	1.3	13	1.5	15	1.17
3070	Μείγμα αιθυλενοξειδίου και διχλωροδιφθορομεθάνιου με όχι περισσότερο από 12.5% αιθυλενοξείδιο	2A	1.5	15	1.6	16	1.09
3083	Υπερχλωρυλοφθορίδιο	2 TO	2.7	27	3.0	30	1.21
3136	Τριφθορομεθάνιο, ψυγμένο υγρό	2A	βλέπε 4.3.3.2.4				
3138	Αιθυλένιο, ακετυλένιο προπυλένιο σε μείγμα, υγρό υπό ψύξη, που περιέχει τουλάχιστον 71.5% αιθυλένιο με όχι περισσότερο από 22.5% ακετυλένιο και όχι περισσότερο από 6% προπυλένιο	3 F	βλέπε 4.3.3.2.4				
3153	Υπερφθορο(μεθυλοβινυλ αιθέρας)	2 F	1.4	14	1.5	15	1.14
3154	Υπερφθορο(αιθυλοβινυλ αιθέρας)	2 F	1	10	1	10	0.98
3156	Συμπιεσμένο αέριο, οξειδωτικό, ε.α.ο.	1 O	βλέπε 4.3.3.2.1 ή 4.3.3.2.2				
3157	Υγροποιημένο αέριο, οξειδωτικό, ε.α.ο.	2 O	βλέπε 4.3.3.2.2 ή 4.3.3.2.3				
3158	Αέριο, υγρό υπό ψύξη, ε.α.ο.	3A	βλέπε 4.3.3.2.4				
3159	1,1,1,2-τετραφθοροαιθάνιο (Ψυκτικό αέριο R134a)	2A	1.6	16	1.8	18	1.04
3160	Υγροποιημένο αέριο, τοξικό, εύφλεκτο, ε.α.ο. ^a	2 TF	βλέπε 4.3.3.2.2 ή 4.3.3.2.3				
3161	Υγροποιημένο αέριο, εύφλεκτο, ε.α.ο.	2 F	βλέπε 4.3.3.2.2 ή 4.3.3.2.3				
3162	Υγροποιημένο αέριο, τοξικό, ε.α.ο. ^a	2 T	βλέπε 4.3.3.2.2 ή 4.3.3.2.3				
3163	Υγροποιημένο αέριο, ε.α.ο.	2A	βλέπε 4.3.3.2.2 ή 4.3.3.2.3				
3220	Πενταφθοροαιθάνιο (Ψυκτικό αέριο R125)	2A	4.1	41	4.9	49	0.95
3252	Διφθορομεθάνιο (Ψυκτικό αέριο R32)	2F	3.9	39	4.3	43	0.78

UN Αριθμ	Όνομασία	Κωδικός ταξινόμησης	Ελάχιστη πίεση ελέγχου για δεξαμενές				Μέγιστο επιτρεπόμενο βάρος ανά λίτρο χωρητικότητας kg
			Με θερμική μόνωση		Χωρίς θερμική μόνωση		
			MPa	bar	MPa	bar	
3296	Επταφθοροπροπάνιο (Ψυκτικό αέριο R227)	2A	1.4	14	1.6	16	1.20
3297	Μείγμα αιθυλενοξειδίου και χλωροτετραφθοροαιθάνιου, με όχι περισσότερο από 8.8% αιθυλενοξείδιο	2A	1	10	1	10	1.16
3298	Μείγμα αιθυλενοξειδίου και πενταφθοροαιθάνιου, με όχι περισσότερο από 7.9% αιθυλενοξείδιο	2A	2.4	24	2.6	26	1.02
3299	Μείγμα αιθυλενοξειδίου και τετραφθοροαιθάνιου, με όχι περισσότερο από 5.6% αιθυλενοξείδιο	2A	1.5	15	1.7	17	1.03
3300	Μείγμα αιθυλενοξειδίου και διοξειδίου του άνθρακα, με περισσότερο από 87% αιθυλενοξείδιο	2 TF	2.8	28	2.8	28	0.73
3303	Συμπιεσμένο αέριο, τοξικό, οξειδωτικό, ε.α.ο. ^a	1 TO	βλέπε 4.3.3.2.1 ή 4.3.3.2.2				
3304	Συμπιεσμένο αέριο, τοξικό, διαβρωτικό, ε.α.ο. ^a	1 TC	βλέπε 4.3.3.2.1 ή 4.3.3.2.2				
3305	Συμπιεσμένο αέριο, τοξικό, εύφλεκτο, διαβρωτικό, ε.α.ο. ^a	1 TFC	βλέπε 4.3.3.2.1 ή 4.3.3.2.2				
3306	Συμπιεσμένο αέριο, τοξικό, οξειδωτικό, διαβρωτικό, ε.α.ο. ^a	1 TOC	βλέπε 4.3.3.2.1 ή 4.3.3.2.2				
3307	Υγροποιημένο αέριο, τοξικό, οξειδωτικό, ε.α.ο. ^a	2 TO	βλέπε 4.3.3.2.2 ή 4.3.3.2.3				
3308	Υγροποιημένο αέριο, τοξικό, διαβρωτικό, ε.α.ο. ^a	2 TC	βλέπε 4.3.3.2.2 ή 4.3.3.2.3				
3309	Υγροποιημένο αέριο, τοξικό, εύφλεκτο, διαβρωτικό, ε.α.ο. ^a	2 TFC	βλέπε 4.3.3.2.2 ή 4.3.3.2.3				
3310	Υγροποιημένο αέριο, τοξικό, οξειδωτικό, διαβρωτικό, ε.α.ο. ^a	2 TOC	βλέπε 4.3.3.2.2 ή 4.3.3.2.3				
3311	Αέριο, υγρό υπό ψύξη, οξειδωτικό, ε.α.ο.	3 O	βλέπε 4.3.3.2.4				
3312	Αέριο, υγρό υπό ψύξη, εύφλεκτο, ε.α.ο.	3 F	βλέπε 4.3.3.2.4				
3318	Διαλύματα αμμωνίας, σχετικής πυκνότητας μικρότερης από 0.880 στους 15 °C σε νερό, με περισσότερο από 50% αμμωνία	4 TC	βλέπε 4.3.3.2.2				
3337	Ψυκτικό αέριο R404A	2A	2.9	29	3.2	32	0.84
3338	Ψυκτικό αέριο R407A	2A	2.8	28	3.2	32	0.95
3339	Ψυκτικό αέριο R407B	2A	3.0	30	3.3	33	0.95

UN Αριθμ	Όνομασία	Κωδικός ταξινόμησης	Ελάχιστη πίεση ελέγχου για δεξαμενές				Μέγιστο επιτρεπόμενο βάρος ανά λίτρο χωρητικότητας kg
			Με θερμική μόνωση		Χωρίς θερμική μόνωση		
			MPa	bar	MPa	bar	
3340	Ψυκτικό αέριο R407C	2A	2.7	27	3.0	30	0.95
3354	Εντομοκτόνο αέριο, εύφλεκτο, ε.α.ο.	2F	βλέπε 4.3.3.2.2 ή 4.3.3.2.3				
3355	Εντομοκτόνο αέριο, τοξικό, εύφλεκτο, ε.α.ο. ^a	2 TF	βλέπε 4.3.3.2.2 ή 4.3.3.2.3				

^a Επιτρέπεται εάν το LC_{50} είναι ίσο με ή μεγαλύτερο από 200 ppm

^b Θεωρούμενο ως πυροφόρο

4.3.3.3 Λειτουργία

4.3.3.3.1 Όταν δεξαμενές, οχήματα με συστοιχίες ή MEGCs είναι εγκεκριμένα για διαφορετικά αέρια, η αλλαγή χρήσης πρέπει να περιλαμβάνει λειτουργίες αδειάσματος, απολύμανσης και εκκένωσης σε βαθμό απαραίτητο για ασφαλή λειτουργία.

4.3.3.3.2 Όταν δεξαμενές, οχήματα με συστοιχίες ή MEGCs παραδίδονται για μεταφορά, πρέπει να είναι ορατές μόνο οι εγγραφές που καθορίζονται στο 6.8.3.5.6 που ισχύουν για το αέριο που φορτώνεται ή μόλις αδειάστηκε. Όλες οι εγγραφές που αφορούν άλλα αέρια πρέπει να καλύπτονται.

4.3.3.3.3 Όλα τα στοιχεία ενός οχήματος-συστοιχίας ή ενός MEGC πρέπει να περιέχουν μόνο ένα και το αυτό αέριο.

4.3.3.4 (Δεσμευμένο)

4.3.4 Ειδικές διατάξεις που ισχύουν για Κλάσεις 3 έως 9

4.3.4.1 Κωδικοποίηση, ορθολογική προσέγγιση και ιεράρχηση των δεξαμενών

4.3.4.1.1 Κωδικοποίηση των δεξαμενών

Τα τέσσερα μέρη των κωδικών (κωδικοί δεξαμενής) που δίνονται στη Στήλη (12) του Πίνακα Α στο Κεφάλαιο 3.2 έχουν τις παρακάτω σημασίες:

Μέρος	Περιγραφή	Κωδικός δεξαμενής
1	Τύποι δεξαμενής	L = δεξαμενή για ουσίες σε υγρή κατάσταση (υγρά ή στερεά που παραδίδονται για μεταφορά σε τηγμένη κατάσταση), S = δεξαμενή για ουσίες σε στερεή κατάσταση (σε κονιώδη ή κοκκώδη μορφή).
2	Πίεση υπολογισμού	G = ελάχιστη πίεση υπολογισμού σύμφωνα με τις γενικές απαιτήσεις του 6.8.2.1.14, ή 1.5, 2.65, 4, 10, 15 ή 21= ελάχιστη πίεση υπολογισμού σε bar (βλέπε 6.8.2.1.14).
3	Ανοίγματα (βλέπε 6.8.2.2.3)	A = δεξαμενή με ανοίγματα πλήρωσης και εκκένωσης πυθμένα με 2 κλεισίματα, B = δεξαμενή με ανοίγματα πλήρωσης και εκκένωσης πυθμένα με 3 κλεισίματα, C = δεξαμενή με ανοίγματα πλήρωσης και εκκένωσης κορυφής μόνο με ανοίγματα καθαρισμού κάτω από την επιφάνεια του υγρού, D = δεξαμενή με ανοίγματα πλήρωσης και εκκένωσης κορυφής χωρίς ανοίγματα κάτω από την επιφάνεια του υγρού.
4	Βαλβίδες/ συσκευές ασφαλείας	V = δεξαμενή με σύστημα εξαερισμού, σύμφωνα με 6.8.2.2.6, αλλά χωρίς φλογοπαγίδα, ή δεξαμενή όχι ανθεκτική σε έκρηξη-πίεση, F = δεξαμενή με σύστημα εξαερισμού, σύμφωνα με 6.8.2.2.6, προσαρμοσμένο φλογοπαγίδα, ή δεξαμενή ανθεκτική σε έκρηξη-πίεση, N = δεξαμενή χωρίς σύστημα εξαερισμού, σύμφωνα σύμφωνα με 6.8.2.2.6, και όχι ερμητικά κλειστή., H = Ερμητικά κλειστή δεξαμενή (βλέπε 1.2.1).

4.3.4.1.2 Ορθολογική προσέγγιση για καταχώρηση των κωδικών δεξαμενής της παρούσας Συμφωνίας (ADR) σε ομάδες ουσιών και ιεράρχηση δεξαμενών.

ΣΗΜΕΙΩΣΗ: Ορισμένες ουσίες και ομάδες ουσιών δεν περιλαμβάνονται στην ορθολογική προσέγγιση, βλέπε 4.3.4.1.3

Ορθολογική προσέγγιση			
Κωδικός δεξαμενής	Ομάδα επιτρεπομένων ουσιών		
	Κλάση	Κωδικός ταξινόμησης	Ομάδα συσκευασίας
ΥΓΡΑ	3	F2	III
LGAV	9	M9	III
LGBV	4.1	F2	II, III
	5.1	O1	III
	9	M6	III
		M11	III
και ομάδες επιτρεπομένων ουσιών για κωδικό δεξαμενής LGAV			
LGBF	3	F1	II τάση ατμών στους 50 °C ≤ 1.1 bar
		F1	III
		D	II τάση ατμών στους 50 °C ≤ 1.1 bar
		D	III
και ομάδες επιτρεπομένων ουσιών για κωδικούς δεξαμενής LGAV και LGBV			
L1.5BN	3	F1	II τάση ατμών στους 50°C >1.1 bar
		F1	III σημείο ανάφλεξης <23°C, ιξώδες τάση ατμών στους 50°C >1.1 bar σημείο βρασμού > 35°C
		D	II τάση ατμών στους 50°C >1.1 bar
και ομάδες επιτρεπομένων ουσιών για κωδικούς δεξαμενής LGAV, LGBV και LGBF			
L4BN	3	F1	I III σημείο βρασμού ≤35°C
		FC	III
		D	I
	5.1	O1	I, II
		OT1	I
	8	C1	II, III
		C3	II, III
		C4	II, III
		C5	II, III
		C7	II, III
		C8	II, III
		C9	II, III
		C10	II, III
		CF1	II
		CF2	II
		CS1	II
		CW1	II
		CW2	II
		CO1	II
	CO2	II	
CT1	II, III		
CT2	II, III		
L4BN (συνέχεια)	9	CFT	II
		M11	III

Ορθολογική προσέγγιση			
Κωδικός δεξαμενής	Ομάδα επιτρεπομένων ουσιών		
	Κλάση	Κωδικός ταξινόμησης	Ομάδα συσκευασίας
	και ομάδες επιτρεπομένων ουσιών για κωδικούς δεξαμενής LGAV, LGBV, LGBF και L1.5BN		
L4BH	3	FT1	II, III
		FT2	II
		FC	II
		FTC	II
	6.1	T1	II, III
		T2	II, III
		T3	II, III
		T4	II, III
		T5	II, III
		T6	II, III
		T7	II, III
		TF1	II
		TF2	II, III
		TF3	II
		TS	II
		TW1	II
		TW2	II
		TO1	II
		TO2	II
		TC1	II
	TC2	II	
	TC3	II	
	TC4	II	
TFC	II		
6.2	I3	II	
	I4	II	
9	M2	II	
	και ομάδες επιτρεπομένων ουσιών για κωδικούς δεξαμενής LGAV, LGBV, LGBF, L1.5BN και L4BN		
L4DH	4.2	S1	II, III
		S3	II, III
		ST1	II, III
		ST3	II, III
	4.3	SC1	II, III
		SC3	II, III
		W1	II, III
		WF1	II, III
	8	WT1	II, III
		WC1	II, III
	8	CT1	II, III
	και ομάδες επιτρεπομένων ουσιών για δεξαμενή κωδικός LGAV, LGBV, LGBF, L1.5BN, L4BN και L4BH		
L10BH <i>(συνέχεια)</i>	8	C1	I
		C3	I
		C4	I
		C5	I
		C7	I
		C8	I
		C9	I
		C10	I
		CF1	I
		CF2	I
CS1	I		
CW1	I		
CW2	I		

Ορθολογική προσέγγιση			
Κωδικός δεξαμενής	Ομάδα επιτρεπομένων ουσιών		
	Κλάση	Κωδικός ταξινόμησης	Ομάδα συσκευασίας
		CO1	I
		CO2	I
		CT1	I
		CT2	I
		COT	I
	και ομάδες επιτρεπομένων ουσιών για κωδικό δεξαμενής LGAV, LGBV, LGBF, L1.5BN, L4BN, και L4BH		
L10CH	3	FT1	I
		FT2	I
		FC	I
		FTC	I
	6.1	T1	I
		T2	I
		T3	I
		T4	I
		T6	I
		T7	I
		TF1	I
		TF2	I
		TF3	I
		TS	I
		TW1	I
		TO1	I
		TC1	I
		TC2	I
		TC3	I
TC4	I		
TFC	I		
	και ομάδες επιτρεπομένων ουσιών για κωδικούς δεξαμενής LGAV, LGBV, LGBF, L1.5BN, L4BN, L4BH, και L10BH		
L10DH	4.3	W1	I
		WF1	I
		WT1	I
		WC1	I
	5.1	WFC	I
		OTC	I
	8	CT1	I
	και ομάδες επιτρεπομένων ουσιών για κωδικούς δεξαμενής LGAV, LGBV, LGBF, L1.5BN, L4BN, L4BH, L4DH, L10BH και L10CH		
L15CH	3	FT1	I
	6.1	TF1	I
	και ομάδες επιτρεπομένων ουσιών για κωδικούς δεξαμενής LGAV, LGBV, LGBF, L1.5BN, L4BN, L4BH, L10BH και L10CH		
L21DH	4.2	S1	I
		S3	I
		SW	I
		ST3	I
	και ομάδες επιτρεπομένων ουσιών για κωδικούς δεξαμενής LGAV, LGBV, LGBF, L1.5BN, L4BN, L4BH, L4DH, L10BH, L10CH, L10DH και L15CH		
ΣΤΕΡΕΑ SGAV	4.1	F1	III
		F3	III
	4.2	S2	II, III
		S4	III
	5.1	O2	II, III
8	C2	II, III	

Ορθολογική προσέγγιση				
Κωδικός δεξαμενής	Ομάδα επιτρεπομένων ουσιών			
	Κλάση	Κωδικός ταξινόμησης	Ομάδα συσκευασίας	
	9	C4	III	
		C6	III	
		C8	III	
		C10	II, III	
		CT2	III	
		M7	III	
		M11	II, III	
SGAN	4.1	F1	II	
		F3	II	
		FT1	II, III	
		FT2	II, III	
		FC1	II, III	
		FC2	II, III	
	4.2	S2	II	
		S4	II, III	
		ST2	II, III	
		ST4	II, III	
		SC2	II, III	
		SC4	II, III	
	4.3	W2	II, III	
		WF2	II	
		WS	II, III	
		WT2	II, III	
		WC2	II, III	
	5.1	O2	II, III	
		OT2	II, III	
		OC2	II, III	
	8	C2	II	
		C4	II	
		C6	II	
		C8	II	
		C10	II	
		CF2	II	
		CS2	II	
		CW2	II	
		CO2	II	
		CT2	II	
	9	M3	III	
	και ομάδες επιτρεπομένων ουσιών για κωδικό δεξαμενής SGAV			
	SGAH	6.1	T2	II, III
T3			II, III	
T5			II, III	
T7			II, III	
T9			II	
TF3			II	
TS			II	
TW2			II	
TO2			II	
TC2			II	
SGAH (συνέχεια)	9	TC4	II	
		M1	II, III	
		και ομάδες επιτρεπομένων ουσιών για κωδικούς δεξαμενής SGAV και SGAN		
S4AH	6.2	I3	II	
	9	M2	II	
και ομάδες επιτρεπομένων ουσιών για κωδικούς δεξαμενής SGAV, SGAN και SGAH				

Ορθολογική προσέγγιση			
Κωδικός δεξαμενής	Ομάδα επιτρεπομένων ουσιών		
	Κλάση	Κωδικός ταξινόμησης	Ομάδα συσκευασίας
S10AN	8	C2	I
		C4	I
		C6	I
		C8	I
		C10	I
		CF2	I
		CS2	I
		CW2	I
		CO2	I
		CT2	I
και ομάδες επιτρεπομένων ουσιών για κωδικούς δεξαμενής SGAV και SGAN			
S10AH	6.1	T2	I
		T3	I
		T5	I
		T7	I
		TS	I
		TW2	I
		TO2	I
		TC2	I
		TC4	I
και ομάδες επιτρεπομένων ουσιών για κωδικούς δεξαμενής SGAV, SGAN, SGAH και S10AN			

Ιεράρχηση δεξαμενών

Δεξαμενές με κωδικούς δεξαμενής διαφορετικούς από αυτούς που υποδεικνύονται στον πίνακα αυτό ή στον Πίνακα Α του Κεφαλαίου 3.2 μπορούν επίσης να χρησιμοποιηθούν υπό την προϋπόθεση ότι κάθε στοιχείο (αριθμός ή γράμμα) των μερών 1 έως 4 αυτών των κωδικών δεξαμενής αντιστοιχεί σε ένα επίπεδο ασφάλειας τουλάχιστον ίσο με το αντίστοιχο στοιχείο του κωδικού δεξαμενής που υποδεικνύεται στον Πίνακα Α του Κεφαλαίου 3.2, σύμφωνα με την ακόλουθη αύξουσα σειρά :

Μέρος 1 : Τύπος δεξαμενών

S → L

Μέρος 2 : Υπολογισμός πίεσης

G → 1.5 → 2.65 → 4 → 10 → 15 → 21 bar

Μέρος 3 : Ανοίγματα

A → B → C → D

Μέρος 4 : Βαλβίδες/ συσκευές ασφάλειας

V → F → N → H

Για παράδειγμα :

- Μία δεξαμενή με κωδικό δεξαμενής L10CN είναι εγκεκριμένη για τη μεταφορά μιας ουσίας στην οποία έχει καταχωρηθεί ο κωδικός δεξαμενής L4BN.
- Μία δεξαμενή με κωδικό δεξαμενής L4BN είναι εγκεκριμένη για τη μεταφορά μιας ουσίας στην οποία έχει καταχωρηθεί ο κωδικός δεξαμενής SGAN.

ΣΗΜΕΙΩΣΗ : Η ιεράρχηση δεν λαμβάνει υπόψη της οποιοσδήποτε ειδικές διατάξεις για κάθε καταχώρηση (βλέπε 4.3.5 και 6.8.4)

4.3.4.1.3 Οι παρακάτω ουσίες και ομάδες ουσιών, όπου ένα «(+) εμφανίζεται στη Στήλη (12) του Πίνακα Α στο Κεφάλαιο 3.2, υπόκεινται στις ειδικές διατάξεις. Σ' αυτήν την περίπτωση η εναλλακτική χρήση των δεξαμενών για άλλες ουσίες και ομάδες ουσιών επιτρέπεται μόνο όπου αυτό καθορίζεται στο πιστοποιητικό έγκρισης τύπου. Δεξαμενές υψηλότερης αξίας σύμφωνα με τις διατάξεις στο τέλος του πίνακα 4.3.4.1.2 μπορούν να χρησιμοποιούνται with due σύμφωνα με τις ειδικές διατάξεις που υποδεικνύονται στη Στήλη (13) του Πίνακα Α στο Κεφάλαιο 3.2

(a) Κλάση 4.1:

UN Αριθμ. 2448 θείο, τηγμένο: κωδικός LGBV,

(b) Κλάση 4.2:

UN Αριθμ. 1381 φωσφόρος, λευκός ή κίτρινος, ξηρός, ή κάτω από νερό ή σε διάλυμα και UN Αριθμ. 2447 φωσφόρος, λευκός ή κίτρινος λιωμένος: κωδικός L10DH,

(c) Κλάση 4.3:

UN Αριθμ. 1389 αμάγαμα αλκαλιμετάλλων, υγρό UN Αριθμ. 1391 διασπορά αλκαλιμετάλλων ή διασπορά αλκαλικών γαιών, UN Αριθμ. 1392 αμάγαμα μετάλλων αλκαλικών γαιών, υγρό, UN Αριθμ.1415 λίθιο, UN Αριθμ.1420 μεταλλικά κράματα καλίου, υγρά UN Αριθμ.1421 κράμα αλκαλικών μετάλλων, υγρό, ε.α.ο., UN Αριθμ.1422 κράματα καλίου νατρίου, υγρά UN Αριθμ.1428 νάτριο και UN Αριθμ.2257 κάλιο, UN Αριθμ 3401 αμάγαμα αλκαλιμετάλλων, στερεό, UN Αριθμ 3402 αμάγαμα μετάλλων αλκαλικών γαιών, στερεό, UN Αριθμ 3403 μεταλλικά κράματα καλίου, στερεά και UN Αριθμ 3404 κράματα καλίου νατρίου, στερεά : κωδικός L10BN,

UN Αριθμ.1407 καίσιο και UN Αριθμ.1423 ρουβίδιο: κωδικός L10CH,

(d) Κλάση 5.1:

UN Αριθμ. 1873 υπερχλωρικό οξύ 5072%: κωδικός L4DN,

UN Αριθμ. 2015 υπεροξειδίο του υδρογόνου, υδατικό διάλυμα, σταθεροποιημένο με περισσότερο από 70% υπεροξειδίο του υδρογόνου: κωδικός L4DV,

UN Αριθμ. 2014 υπεροξειδίο του υδρογόνου, υδατικό διάλυμα με 20-60% υπεροξειδίο του υδρογόνου, UN Αριθμ. 2015 υπεροξειδίο του υδρογόνου υδατικό διάλυμα, σταθεροποιημένο με 60-70% υπεροξειδίο του υδρογόνου, UN No 2426 νιτρικό αμμώνιο, θερμό συμπυκνωμένο διάλυμα με περισσότερο από 80% αλλά όχι περισσότερο από 93% και UN Αριθμ. 3149 μείγμα υπεροξειδίου του υδρογόνου και υπεροξοξικού οξέος, σταθεροποιημένο: κωδικός L4BV,

UN Αριθμ. 3375 νιτρικό αμμώνιο γαλάκτωμα, αιώρημα ή γέλη, υγρό : κωδικός LGAV

UN Αριθμ. 3375 νιτρικό αμμώνιο γαλάκτωμα, αιώρημα ή γέλη, στερεό : κωδικός SGAV

(e) Κλάση 5.2:

UN Αριθμ.3109 οργανικό υπεροξειδίο τύπου F, υγρό και UN Αριθμ.3119 οργανικό υπεροξειδίο, τύπου F, υγρό ελεγχόμενη θερμοκρασία: κωδικός L4BN,

UN Αριθμ.3110 οργανικό υπεροξειδίο, τύπου F, στερεό και UN Αριθμ.3120 οργανικό υπεροξειδίο, τύπου F, στερεό, ελεγχόμενη θερμοκρασία: κωδικός S4AN,

(f) Κλάση 6.1:

UN Αριθμ.1613 υδροκυάνιο, υδατικό διάλυμα και UN Αριθμ.3294 υδροκυάνιο διάλυμα σε αλκοόλη: κωδικός L15DH,

(g) Κλάση 7:

Όλες οι ουσίες: ειδικές δεξαμενές,

Ελάχιστες απαιτήσεις για υγρά: κωδικός L2,65CN, για στερεά: κωδικός S2,65AN

Παρά τις γενικές απαιτήσεις αυτής της παραγράφου, δεξαμενές που χρησιμοποιούνται για ραδιενεργό υλικό μπορούν επίσης να χρησιμοποιούνται για τη μεταφορά άλλων εμπορευμάτων εφόσον πληρούνται οι απαιτήσεις του 5.1.3.2.

(h) Κλάση 8:

UN Αριθμ.1052 υδροφθόριο, άνυδρο, UN Αριθμ.1744 βρώμιο ή διάλυμα βρωμίου και UN Αριθμ.1790 υδροφθόρικό οξύ, διάλυμα, με περισσότερο από 85% υδροφθόρικό οξύ: κωδικός L21DH,

UN Αριθμ.1791 Υποχλωριώδες διάλυμα και UN Αριθμ.1908 χλωριώδες διάλυμα: κωδικός L4BV.

4.3.4.1.4 Δεξαμενές που προορίζονται για τη μεταφορά υγρών αποβλήτων που είναι σε συμμόρφωση με τις απαιτήσεις του Κεφαλαίου 6.10 και είναι εξοπλισμένες με δύο κλεισίματα σύμφωνα με την 6.10.3.2, θα καταχωρούνται στον κωδικό δεξαμενής L4AH. Αν οι δεξαμενές αυτές είναι εξοπλισμένες με την εναλλακτική μεταφορά υγρών και στερεών ουσιών, θα καταχωρούνται στους συνδυασμένους κωδικούς L4AH + S4AH.

4.3.4.2 Γενικές διατάξεις

4.3.4.2.1 Όπου φορτώνονται θερμές ουσίες, η θερμοκρασία της εξωτερικής επιφάνειας της δεξαμενής ή της θερμικής μόνωσης δεν πρέπει να υπερβαίνει τους 70 °C κατά τη διάρκεια της μεταφοράς.

4.3.4.2.2 Οι σωλήνες σύνδεσης μεταξύ ανεξάρτητων αλλά συνδεδεμένων δεξαμενών μιας μονάδας μεταφοράς πρέπει να είναι κενοί κατά τη διάρκεια της μεταφοράς. Εύκαμπτοι σωλήνες πλήρωσης και εκκένωσης οι οποίοι δεν είναι μόνιμα συνδεδεμένοι με τα πλαίσια πρέπει να είναι κενοί κατά τη διάρκεια της μεταφοράς.

4.3.4.2.3 (Δεσμευμένο)

4.3.5 Ειδικές διατάξεις

Όταν εμφανίζονται σε μια εγγραφή στη Στήλη (13) του Πίνακα του Α στο Κεφάλαιο 3.2, ισχύουν οι παρακάτω ειδικές διατάξεις:

TU1 Οι δεξαμενές δεν πρέπει να παραδίδονται για μεταφορά έως ότου η στερεοποιηθεί πλήρως και καλυφθεί από ένα αδρανές αέριο. Ακαθάριστες κενές δεξαμενές οι οποίες περιείχαν αυτές τις ουσίες πρέπει να γεμίζονται με ένα αδρανές αέριο.

TU2 Η ουσία πρέπει να είναι καλυμμένη με ένα αδρανές αέριο. Ακαθάριστες κενές δεξαμενές οι οποίες περιείχαν αυτές τις ουσίες πρέπει να γεμίζονται με ένα αδρανές αέριο.

TU3 Το εσωτερικό του πλαισίου και όλα τα μέρη που είναι πιθανό να έλθουν σε επαφή με την ουσία πρέπει να διατηρούνται καθαρά. Δεν πρέπει να χρησιμοποιούνται λιπαντικά ικανά για επικίνδυνο συνδυασμό με την ουσία για αντλίες, βαλβίδες ή άλλες συσκευές.

TU4 Κατά τη διάρκεια της μεταφοράς, αυτές οι ουσίες πρέπει να είναι κάτω από ένα στρώμα αδρανούς αερίου, η πίεση gauge του οποίου δεν πρέπει να είναι μικρότερη από 50 kPa (0.5 bar).

Ακαθάριστες κενές δεξαμενές οι οποίες περιείχαν αυτές τις ουσίες πρέπει όταν παραδίδονται για μεταφορά να γεμίζονται με ένα αδρανές αέριο σε πίεση gauge τουλάχιστον 50 kPa (0.5 bar).

TU5 (Δεσμευμένο)

TU6 Όχι εγκεκριμένες για μεταφορά σε δεξαμενές, οχήματα μεταφοράς συστοιχία δοχείων και MEGCs όταν έχουν LC₅₀ μικρότερο από 200 ppm.

TU7 Τα υλικά που χρησιμοποιούνται για να εξασφαλίζουν τη στεγανότητα των συνδέσμων ή για τη συντήρηση των κλεισμάτων πρέπει να είναι συμβατά με το περιεχόμενο.

TU8 Μια δεξαμενή από κράμα αλουμινίου δεν πρέπει να χρησιμοποιείται για μεταφορά εκτός εάν η δεξαμενή is φυλάσσεται αποκλειστικά και μόνο για τέτοια μεταφορά και η ακεταλδεΐδη είναι ελεύθερη από οξύ.

TU9 UN Αριθμ.1203 πετρέλαιο (γαζολίνη) με τάση ατμών στους 50 °C μεγαλύτερη από 110 kPa (1.1 bar) αλλά όχι μεγαλύτερη από 150 kPa (1.5 bar) μπορεί επίσης να μεταφέρεται σε δεξαμενές σχεδιασμένες σύμφωνα με την 6.8.2.1.14 (a) και με εξοπλισμό σύμφωνα με το 6.8.2.2.6.

TU10 (Δεσμευμένο)

TU11 Κατά τη διάρκεια της πλήρωσης, η θερμοκρασία αυτής της ουσίας δεν πρέπει να υπερβαίνει τους 60 °C. Μια μέγιστη θερμοκρασία πλήρωσης 80° C επιτρέπεται εφόσον αποφεύγονται σημεία βραδείας καύσης κατά τη διάρκεια της πλήρωσης και οι δεξαμενές είναι ερμητικά κλειστές. Μετά την πλήρωση, οι δεξαμενές πρέπει να είναι υπό πίεση (π.χ. με συμπιεσμένο αέρα) για έλεγχο της στεγανότητας. Πρέπει να εξασφαλίζεται ότι δεν συμβαίνει υποπίεση κατά τη διάρκεια της μεταφοράς. Πριν από την εκκένωση, πρέπει να ελέγχεται εάν η πίεση στη δεξαμενή είναι ακόμα πάνω από την ατμοσφαιρική. Εάν αυτό δεν συμβαίνει, πρέπει να εισάγεται ένα αδρανές αέριο μέσα στις δεξαμενές πριν από την εκκένωση.

TU12 Σε περίπτωση αλλαγής της χρήσης, τα πλαίσια και ο εξοπλισμός πρέπει να καθαρίζονται πλήρως από όλα τα υπολείμματα πριν και μετά τη μεταφορά αυτής της ουσίας.

TU13 Οι δεξαμενές πρέπει να είναι ελεύθερες από ακαθαρσίες κατά το χρόνο της πλήρωσης. Εξοπλισμός συντήρησης τέτοιος όπως βαλβίδες και εξωτερικές σωληνώσεις πρέπει να αδειάζεται μετά την πλήρωση ή την εκκένωση.

TU14 Τα κλεισίματα των δεξαμενών πρέπει να προφυλάσσονται με κλειδωμένα καπάκια κατά τη διάρκεια της μεταφοράς.

TU15 Οι δεξαμενές δεν πρέπει να χρησιμοποιούνται για τη μεταφορά τροφίμων, ειδών κατανάλωσης ή ζωοτροφών.

TU16 Οι ακαθάριστες κενές δεξαμενές, πρέπει, όταν παραδίδονται για μεταφορά, είτε:

- να γεμίζονται με άζωτο, ή

- να γεμίζονται με νερό έως όχι λιγότερο από 96% και όχι περισσότερο από 98% της χωρητικότητάς τους, μεταξύ 1 Οκτωβρίου και 31 Μαρτίου. Αυτό το νερό πρέπει να περιέχει επαρκή αντι-ψυκτικό παράγοντα ώστε να καθίσταται αδύνατο για το νερό να παγώσει κατά τη διάρκεια της μεταφοράς. Ο αντιψυκτικός παράγοντας πρέπει να είναι ελεύθερος από διαβρωτική δράση και όχι επιρρεπής σε αντίδραση με το φωσφόρο.

TU17 Μόνο για μεταφορά σε οχήματα με συστοιχίες ή MEGCs τα στοιχεία των οποίων απαρτίζονται από δοχεία.

TU18 Ο βαθμός πλήρωσης πρέπει να διατηρείται κάτω από το επίπεδο στο οποίο, εάν το περιεχόμενο θερμαινόταν σε θερμοκρασία στην οποία η τάση ατμών θα εξισωνόταν με την πίεση ανοίγματος της βαλβίδας ασφαλείας, ο όγκος του υγρού θα έφθανε το 95% της χωρητικότητας της δεξαμενής σ' αυτή τη θερμοκρασία. Η πρόβλεψη στο 4.3.2.3.4 δεν ισχύει.

TU19 Οι δεξαμενές μπορούν να γεμίζονται έως το 98% στη θερμοκρασία και πίεση πλήρωσης. Η πρόβλεψη στο 4.3.2.3.4 δεν ισχύει.

TU20 (Δεσμευμένο)

TU21 Η ουσία πρέπει, εάν χρησιμοποιείται νερό ως προστατευτικός παράγοντας, να καλύπτεται με ένα πάχος όχι μικρότερο από 12 εκ. νερού κατά το χρόνο πλήρωσης. Ο βαθμός πλήρωσης σε θερμοκρασία 60 °C δεν πρέπει να υπερβαίνει το 98%. Εάν χρησιμοποιείται άζωτο ως προστατευτικός παράγοντας, ο βαθμός πλήρωσης σε θερμοκρασία 60 °C δεν πρέπει να υπερβαίνει το 96%. Ο εναπομένον χώρος πρέπει να γεμίζεται με άζωτο με τέτοιο τρόπο ώστε, ακόμα και μετά την ψύξη, η πίεση αμέσως να πέφτει κάτω από την ατμοσφαιρική πίεση. Η δεξαμενή πρέπει να είναι κλειστή με τέτοιο τρόπο ώστε να μην συμβαίνει διαρροή αερίου.

TU22 Οι δεξαμενές πρέπει να γεμίζονται έως όχι περισσότερο από το 90% της χωρητικότητάς τους. Ένας χώρος 5% πρέπει να παραμένει κενός για ασφάλεια όταν το υγρό είναι σε μέση θερμοκρασία 50 °C.

TU23 Ο βαθμός πλήρωσης δεν πρέπει να υπερβαίνει τα 0.93 κιλά ανά λίτρο χωρητικότητας, εάν η πλήρωση είναι κατά βάρος. Εάν η πλήρωση είναι κατ' όγκο, ο βαθμός πλήρωσης δεν πρέπει να υπερβαίνει το 85%.

TU24 Ο βαθμός πλήρωσης δεν πρέπει να υπερβαίνει τα 0.95 κιλά ανά λίτρο χωρητικότητας, εάν η πλήρωση είναι κατά βάρος. Εάν η πλήρωση είναι κατ' όγκο, ο βαθμός πλήρωσης δεν πρέπει να υπερβαίνει το 85%.

TU25 Ο βαθμός πλήρωσης δεν πρέπει να υπερβαίνει τα 1.14 κιλά ανά λίτρο χωρητικότητας, εάν η πλήρωση είναι κατά βάρος. Εάν η πλήρωση είναι κατ' όγκο, ο βαθμός πλήρωσης δεν πρέπει να υπερβαίνει το 85%.

TU26 Ο βαθμός πλήρωσης δεν πρέπει να υπερβαίνει το 85%.

TU27 Οι δεξαμενές δεν πρέπει να γεμίζονται έως περισσότερο από το 98% της χωρητικότητάς τους.

TU28 Οι δεξαμενές πρέπει να γεμίζονται έως όχι περισσότερο από το 95% της χωρητικότητάς τους σε θερμοκρασία αναφοράς 15 °C.

TU29 Οι δεξαμενές πρέπει να γεμίζονται έως όχι περισσότερο από το 97% της χωρητικότητάς τους και η μέγιστη θερμοκρασία μετά την πλήρωση δεν πρέπει να υπερβαίνει τους 140 °C.

TU30 Οι δεξαμενές πρέπει να γεμίζονται όπως ορίζεται στην αναφορά ελέγχου για την έγκριση του τύπου της δεξαμενής αλλά πρέπει να γεμίζονται έως όχι περισσότερο από το 90% της χωρητικότητάς τους.

TU31 Οι δεξαμενές δεν πρέπει να γεμίζονται μέχρι περισσότερο από 1 κιλό ανά λίτρο χωρητικότητας.

TU32 Οι δεξαμενές δεν πρέπει να γεμίζονται έως περισσότερο από το 88% της χωρητικότητάς τους.

TU33 Οι δεξαμενές πρέπει να γεμίζονται έως όχι λιγότερο από το 88% και όχι περισσότερο από το 92% της χωρητικότητάς τους ή έως 2.86 κιλά ανά λίτρο χωρητικότητας.

TU34 Οι δεξαμενές δεν πρέπει να γεμίζονται έως περισσότερο από 0.84 κιλά ανά λίτρο χωρητικότητας.

TU35 Κενές βυτιοφόρα οχήματα, κενές αποσυνδεδεμένες δεξαμενές και κενές δεξαμενές-εμπορευματοκιβώτια, ακαθάριστες, οι οποίες περιείχαν αυτές τις ουσίες δεν υπόκεινται στις απαιτήσεις της παρούσας Συμφωνίας εάν έχουν ληφθεί επαρκή μέτρα για την εξάλειψη οποιουδήποτε κινδύνου.

TU36 Ο βαθμός πλήρωσης σύμφωνα με το 4.3.2.2, σε θερμοκρασία αναφοράς 15 °C, δεν πρέπει να υπερβαίνει το 93% της χωρητικότητας.

TU37 Η μεταφορά σε δεξαμενές περιορίζεται σε ουσίες που περιέχουν παθογόνους οργανισμούς οι οποίοι δεν είναι πιθανό να αποτελούν σοβαρό κίνδυνο, και για τους οποίους, ενώ είναι ικανοί να προκαλέσουν σοβαρή μόλυνση κατά την έκθεση, κατάλληλη επεξεργασία και προληπτικά μέτρα διατίθενται και ο κίνδυνος εξάπλωσης της μόλυνσης είναι περιορισμένος (π.χ. μέτριος μεμονωμένος κίνδυνος και χαμηλός κίνδυνος ομαδικός κίνδυνος)

TU38 (Δεσμευμένο)

TU39 Η κατάλληλότητα της προς μεταφορά σε δεξαμενές ουσίας θα πρέπει να αποδεικνύεται. Η μέθοδος για την εκτίμηση της καταλληλότητας θα εγκρίνεται από την αρμόδια αρχή. Μία μέθοδος είναι η δοκιμή 8(d) στις Σειρές Δοκιμών (βλέπε Εγχειρίδιο Δοκιμών και Κριτηρίων, Μέρος 1, υπο-τμήμα 18.7).

Οι ουσίες δεν επιτρέπεται να παραμένουν στη δεξαμενή για οποιαδήποτε περίοδο η οποία θα μπορούσε να οδηγήσει σε πήξιμο. Κατάλληλα μέτρα θα πρέπει να λαμβάνονται ώστε να αποφεύγεται η συσσώρευση και η επίθεση ουσιών στη δεξαμενή (π.χ. καθαρισμός κ.λπ.).

ΚΕΦΑΛΑΙΟ 4.4

ΧΡΗΣΗ ΔΕΞΑΜΕΝΩΝ ΑΠΟ ΠΛΑΣΤΙΚΟ ΕΝΙΣΧΥΜΕΝΟ ΜΕ ΙΝΕΣ, ΣΤΑΘΕΡΩΝ ΔΕΞΑΜΕΝΩΝ (ΒΥΤΙΟΦΟΡΩΝ ΟΧΗΜΑΤΩΝ), ΑΠΟΣΥΝΔΕΟΜΕΝΩΝ ΔΕΞΑΜΕΝΩΝ, ΔΕΞΑΜΕΝΩΝ-ΕΜΠΟΡΕΥΜΑΤΟΚΙΒΩΤΙΩΝ ΚΑΙ ΔΕΞΑΜΕΝΩΝ ΕΝΑΛΛΑΣΟΜΕΝΗΣ ΚΑΡΟΤΣΑΣ ΜΕ ΠΛΑΙΣΙΑ ΚΑΤΑΣΚΕΥΑΣΜΕΝΑ ΑΠΟ ΜΕΤΑΛΛΙΚΟ ΥΛΙΚΟ

ΣΗΜΕΙΩΣΗ: Για φορητές δεξαμενές και UN εμπορευματοκιβώτια αερίων πολλαπλών στοιχείων (MEGCs) βλέ-

πε Κεφάλαιο 4.2, για σταθερές δεξαμενές (βυτιοφόρα οχήματα), αποσυνδεδεμένες δεξαμενές και δεξαμενές-εμπορευματοκιβώτια και δεξαμενές σε κινητά αμαξώματα, με πλαίσια κατασκευασμένα από μεταλλικά υλικά, και οχήματα με συστοιχίες και εμπορευματοκιβώτια αερίων πολλαπλών στοιχείων (MEGCs), βλέπε Κεφάλαιο 4.3, για εμπορευματοκιβώτια αποβλήτων που λειτουργούν με κενό, βλέπε Κεφάλαιο 4.5.

4.4.1 Γενικά

Η μεταφορά επικίνδυνων ουσιών σε δεξαμενές από πλαστικό ενισχυμένο με ίνες (FRP) επιτρέπεται μόνο όταν καλύπτονται οι παρακάτω συνθήκες:

(a) Η ουσία ταξινομείται στην Κλάση 3, 5.1, 6.1, 6.2, 8 ή 9,

(b) Η μέγιστη τάση ατμών (απόλυτη πίεση) στους 50 °C της ουσίας δεν υπερβαίνει τα 110 kPa (1.1 bar),

(c) Η μεταφορά της ουσίας σε μεταλλικές δεξαμενές εγκρίνεται σύμφωνα με το 4.3.2.1.1,

(d) Η πίεση υπολογισμού που καθορίζεται για αυτή την ουσία στο μέρος 2 του κωδικού δεξαμενής που δίνεται στη Στήλη (12) του Πίνακα Α στο Κεφάλαιο 3.2 δεν υπερβαίνει τα 4 bar (βλέπε επίσης 4.3.4.1.1) και,

(e) Η δεξαμενή είναι σύμφωνη με τις διατάξεις του Κεφαλαίου 6.9 που ισχύουν για τη μεταφορά της ουσίας.

4.4.2 Λειτουργία

4.4.2.1 Οι διατάξεις των 4.3.2.1.5 έως 4.3.2.2.4, 4.3.2.3.3 έως 4.3.2.3.6, 4.3.2.4.1, 4.3.2.4.2 και 4.3.4.2 πρέπει να ισχύουν.

4.4.2.2 Η θερμοκρασία της ουσίας που μεταφέρεται δεν πρέπει να υπερβαίνει, κατά το χρόνο της πλήρωσης, τη μέγιστη θερμοκρασία συντήρησης που υποδεικνύεται πάνω στην πλάκα της δεξαμενής που αναφέρεται στο 6.9.6.

4.4.2.3 Όταν ισχύουν για μεταφορά για μεταλλικές δεξαμενές, οι ειδικές διατάξεις (TU) του 4.3.5 πρέπει επίσης να ισχύουν, όπως δεικνύεται στη Στήλη (13) του Πίνακα Α στο Κεφάλαιο 3.2.

ΚΕΦΑΛΑΙΟ 4.5

ΧΡΗΣΗ ΔΕΞΑΜΕΝΩΝ ΑΠΟΒΛΗΤΩΝ ΠΟΥ ΛΕΙΤΟΥΡΓΟΥΝ ΜΕ ΚΕΝΟ

ΣΗΜΕΙΩΣΗ: Για φορητές δεξαμενές και UN εμπορευματοκιβώτια αερίων πολλαπλών στοιχείων (MEGCs) βλέπε Κεφάλαιο 4.2, για σταθερές δεξαμενές (βυτιοφόρα οχήματα), αποσυνδεδεμένες δεξαμενές και δεξαμενές-εμπορευματοκιβώτια και δεξαμενές σε κινητά αμαξώματα, με πλαίσια από μεταλλικά υλικά, και οχήματα με συστοιχίες και εμπορευματοκιβώτια αερίων πολλαπλών στοιχείων (MEGCs), βλέπε Κεφάλαιο 4.3, για δεξαμενές από πλαστικό ενισχυμένο με ίνες, βλέπε Κεφάλαιο 4.4.

4.5.1 Χρήση

4.5.1.1 Απόβλητα που αποτελούνται από ουσίες των Κλάσεων 3, 4.1, 5.1, 6.1, 6.2, 8 και 9 μπορούν να μεταφέρονται σε δεξαμενές αποβλήτων που λειτουργούν με κενό που είναι σύμφωνες με το Κεφάλαιο 6.10 εάν η μεταφορά τους σε σταθερές δεξαμενές, αποσυνδεδεμένες δεξαμενές δεξαμενές - εμπορευματοκιβώτια ή δεξαμενές σε κινητά αμαξώματα επιτρέπεται σύμφωνα με το

Κεφάλαιο 4.3. Οι ουσίες που καταχωρούνται στον κωδικό δεξαμενής L4BH στην Στήλη (12) του Πίνακα Α του Κεφαλαίου 3.2 ή σε άλλο κωδικό δεξαμενής που επιτρέπεται με βάση την ιεράρχηση της παραγράφου 4.3.4.1.2 μπορούν να μεταφέρονται σε δεξαμενές αποβλήτων που λειτουργούν με κενό με τα γράμματα “Α” ή “Β” στο μέρος 3 του κωδικού δεξαμενής, όπως υποδεικνύεται στον Αριθμ. 9.5 του πιστοποιητικού έγκρισης του οχήματος σύμφωνα με την παράγραφο 9.1.3.5.

4.5.2 Λειτουργία

4.5.2.1 Οι διατάξεις του Κεφαλαίου 4.3, εκτός από εκείνες των παραγράφων 4.3.2.2.4 και 4.3.2.3.3 ισχύουν για τη μεταφορά σε δεξαμενές αποβλήτων που λειτουργούν με κενό και συμπληρώνονται από τις διατάξεις των 4.5.2.2 έως 4.5.2.4 παρακάτω.

4.5.2.2 Για μεταφορά υγρών ταξινομημένων ως εύφλεκτα, οι δεξαμενές αποβλήτων που λειτουργούν με κενό πρέπει να γεμίζονται από γεμιστικά τα οποία αδειάζουν μέσα στη δεξαμενή σε χαμηλό επίπεδο. Πρέπει να λαμβάνονται μέτρα ώστε να ελαχιστοποιείται η παραγωγή ψεκασμού.

4.5.2.3 Κατά την εκκένωση εύφλεκτων υγρών με σημείο ανάφλεξης χαμηλότερο από 23° C με χρήση πίεσης αέρα, η μέγιστη επιτρεπόμενη πίεση είναι 100 kPa (1 bar).

4.5.2.4 Η χρήση δεξαμενών εξοπλισμένων με εσωτερικό έμβολο που λειτουργεί ως τοίχωμα διαμερίσματος επιτρέπεται μόνο όταν οι ουσίες και από τις δύο πλευρές του τοιχώματος (εμβόλου) δεν αντιδρούν επικίνδυνα μεταξύ τους (βλέπε 4.3.2.3.6).

ΜΕΡΟΣ 5

Διαδικασίες Αποστολής

ΚΕΦΑΛΑΙΟ 5.1 ΓΕΝΙΚΕΣ ΔΙΑΤΑΞΕΙΣ

5.1.1 Εφαρμογές και γενικές διατάξεις

Αυτό το Μέρος αναφέρεται στις διατάξεις αναφορικά με την επισήμανση, τη σήμανση, και την τεκμηρίωση, και, όπου απαιτείται, την έγκριση των αποστολών φορτίων και την υποβολή προειδοποιήσεων για αποστολές επικινδύνων εμπορευμάτων.

5.1.2 Χρήση των υπερσυσκευασιών

5.1.2.1 (a) Μία υπερσυσκευασία θα πρέπει :

(i) να φέρει σήμανση με τη λέξη “ΥΠΕΡΣΥΣΚΕΥΑΣΙΑ”, και

(ii) να φέρει σήμανση με τον UN όπου θα πρηγούνται τα γράμματα “UN” και θα επισημαίνεται όπως απαιτείται για τις συσκευασίες στην 5.2.2, για κάθε μέρος των επικινδύνων εμπορευμάτων που περιέχονται στην υπερσυσκευασία.

εκτός και αν οι σημάσεις και οι επισημάνσεις αντιπροσωπευτικές όλων των επικινδύνων εμπορευμάτων που περιέχονται στην υπερσυσκευασία είναι ορατές. Αν η ίδια σήμανση ή ίδια επισήμανση απατείται για διαφορετικές συσκευασίες, μία μόνο φορά αρκεί να εφαρμόζεται.

Η σήμανση της λέξης “ΥΠΕΡΣΥΣΚΕΥΑΣΙΑ” η οποία θα είναι αμέσως ορατή και ευανάγνωστη θα είναι στην επίσημη γλώσσα της χώρας προέλευσης, και επίσης, αν αυτή η γλώσσα δεν είναι η Αγγλική, η Γαλλική ή Γερμανική, στην Αγγλική, τη Γαλλική ή τη Γερμανική, εκτός αν η συμφωνία μεταξύ των εμπλεκόμενων χωρών στην επιχείρηση μεταφοράς προβλέπει διαφορετικά.

(b) Βέλη προσανατολισμού όπως επεξηγείται στην 5.2.1.9 θα παρουσιάζονται σε δύο αντίθετες πλευρές των ακόλουθων υπερσυσκευασιών :

(i) υπερσυσκευασίες που περιέχουν συσκευασίες οι οποίες θα σημαίνονται σύμφωνα με την 5.2.1.9.1, εκτός αν η σήμανση παραμένει ορατή, και

(ii) υπερσυσκευασίες που περιέχουν υγρά σε συσκευα-

σίες για τις οποίες δεν απαιτείται να σημαίνονται σύμφωνα με την 5.2.1.9.2, εκτός αν τα κλεισίματα παραμένουν ορατά.

5.1.2.2 Κάθε κόλο επικινδύνων εμπορευμάτων που περιέχεται σε μία υπερσυσκευασία πρέπει να συμμορφώνεται με όλες τις ισχύουσες προδιαγραφές της παρούσας οδηγίας. Η προοριζόμενη λειτουργία του κάθε κόλου δεν πρέπει να εξασθενεί από την υπερ-συσκευασία.

5.1.2.3 Κάθε κόλο που φέρει σημάσεις προσανατολισμού συσκευασίας όπως καθορίζεται στην 5.2.1.9 και το οποίο είναι υπερσυσκευασμένο ή τοποθετημένο σε μεγάλη συσκευασία θα προσανατολίζεται σύμφωνα με τέτοιες σημάσεις.

5.1.2.4 Οι απαγορεύσεις μεικτής φόρτωσης εφαρμόζονται επίσης σε αυτές τις υπερ-συσκευασίες

5.1.3 Κενές ακαθάριστες συσκευασίες (συμπεριλαμβανομένου IBCs και μεγάλων συσκευασιών), δεξαμενές, οχήματα και εμπορευματοκιβώτια για χύμα μεταφορά.

5.1.3.1 Κενές ακαθάριστες συσκευασίες (συμπεριλαμβανομένου IBCs και μεγάλων συσκευασιών), δεξαμενές (συμπεριλαμβανομένων βυτιοφόρων οχημάτων, οχήματα μεταφοράς συστοιχιών δοχείων, αποσυναρμολογούμενων δεξαμενών, φορητών δεξαμενών, εμπορευματοκιβωτίων-δεξαμενών, MEGCs), οχήματα και εμπορευματοκιβώτια για χύμα μεταφορά τα οποία περιείχαν επικίνδυνα εμπορεύματα διαφορετικών Κλάσεων εκτός της Κλάσης 7, πρέπει να φέρουν επισημάνσεις και να αποκτήσουν ετικέτες σαν να ήταν γεμάτα

ΣΗΜΕΙΩΣΗ: Για τεκμηρίωση, βλέπε Κεφάλαιο 5.4.

5.1.3.2 Δεξαμενές και IBCs που χρησιμοποιήθηκαν για τη μεταφορά ραδιενεργών υλικών, δεν πρέπει να χρησιμοποιηθούν για την αποθήκευση ή μεταφορά άλλων εμπορευμάτων, εκτός αν έχουν απολυμανθεί κάτω από το επίπεδο των 0.4 Bq/cm² για βήτα και γάμα εκπομπές και χαμηλών τοξικών άλφα εκπομπές και 0.04 Bq/cm² για όλες τις άλλες άλφα εκπομπές.

5.1.4 Μεικτή συσκευασία

Όταν δύο ή περισσότερα επικίνδυνα εμπορεύματα είναι συσκευασμένα εντός της ίδιας εξωτερικής συσκευα-

ασίας, το κόλο πρέπει να φέρει σήμανση και να αποκτήσει ετικέτα όπως απαιτείται για κάθε ουσία ή είδος. Αν η ίδια ετικέτα απαιτείται για διαφορετικά εμπορεύματα, αρκεί η χρησιμοποίησή της μία φορά.

5.1.5 Γενικές διατάξεις για την Κλάση 7

5.1.5.1 Απαιτήσεις πριν την αποστολή εμπορευμάτων.

5.1.5.1.1 Απαιτήσεις πριν την πρώτη αποστολή ενός κόλου

Πριν την πρώτη αποστολή οποιουδήποτε κόλου, οι παρακάτω απαιτήσεις πρέπει να ικανοποιηθούν:

(a) Αν η πίεση σχεδιασμού του συστήματος συγκράτησης υπερβεί τα 35 kPa (πίεση μετρητή), πρέπει να διασφαλιστεί ότι το σύστημα συγκράτησης κάθε κόλου συμμορφώνεται με τις εγκεκριμένες απαιτήσεις κατασκευής σχετικά με την ικανότητα αυτού του συστήματος να διατηρήσει την ακεραιότητά του κάτω υπό αυτήν την πίεση.

(b) Για κάθε κόλο Τύπου B(U), Τύπου B(M) και Τύπου C και για κάθε κόλο που περιέχει σχάσιμο υλικό, πρέπει να διασφαλιστεί ότι η αποτελεσματικότητα του καλύμματος και περιεχομένου και, όπου είναι απαραίτητο, τα χαρακτηριστικά της μεταφοράς θερμότητας και η αποτελεσματικότητα του συστήματος συγκράτησης, είναι εντός των ορίων εφαρμόσιμα στο ή καθοριζόμενα για την εγκεκριμένη κατασκευή.

(c) Για κόλα που περιέχουν σχάσιμο υλικό, τα οποία, προκειμένου να συμμορφωθούν με τις απαιτήσεις της 6.4.11.1, δηλητήρια νετρονίων συμπεριλαμβάνονται επί τούτου ως εξαρτήματα του κόλου, πρέπει να εκτελεστούν έλεγχοι για να επιβεβαιωθεί η παρουσία και η κατανομή εκείνων των δηλητηρίων νετρονίων.

5.1.5.1.2 Απαιτήσεις πριν από την κάθε αποστολή ενός κόλου

Πριν από την κάθε αποστολή οποιουδήποτε κόλου, οι ακόλουθες απαιτήσεις πρέπει να ικανοποιηθούν:

(a) Για κάθε κόλο πρέπει να διασφαλιστεί ότι όλες οι απαιτήσεις που καθορίζονται στις σχετικές διατάξεις της παρούσας οδηγίας έχουν ικανοποιηθεί,

(b) Πρέπει να διασφαλιστεί ότι τα εξαρτήματα ανύψωσης που δεν πληρούν τις απαιτήσεις της 6.4.2.2 έχουν αφαιρεθεί ή αλλιώς καταστεί ανίκανα για χρήση για την ανύψωση του κόλου, σύμφωνα με την 6.4.2.3.,

(c) Για κάθε κόλο που απαιτεί έγκριση από την αρμόδια αρχή, θα πρέπει να διασφαλίζεται ότι όλες οι απαιτήσεις που προδιαγράφονται στα πιστοποιητικά έγκρισης έχουν ικανοποιηθεί,

(d) Κάθε κόλο Τύπου B(U), Τύπου B(M) και Τύπου C θα πρέπει να κρατείται μέχρι την προσέγγιση των συνθηκών ισορροπίας ώστε να συμμορφώνεται με τις απαιτήσεις πίεσης και θερμοκρασίας εκτός αν μία εξαίρεση από τις απαιτήσεις έχει αποκτήσει μονομερή έγκριση,

(e) Για κάθε κόλο Τύπου B(U), Τύπου B(M) και Τύπου C κόλο, πρέπει να διασφαλιστεί με επιθεώρηση και/ή με κατάλληλες δοκιμές ότι όλα τα κλεισίματα, βαλβίδες, και άλλα ανοίγματα του συστήματος συγκράτησης μέσω της οποίας τα ραδιενεργά περιεχόμενα μπορεί να διαφύγουν, είναι καταλλήλως σφραγισμένα και, όπου χρειάζεται, σφραγισμένα με τρόπο για τον οποίο οι επιδείξεις συμμορφώσεως με τις απαιτήσεις της 6.4.8.8 έχουν πραγματοποιηθεί,

(f) Για κάθε ειδική μορφή ραδιενεργού υλικού, πρέπει να διασφαλιστεί ότι όλες οι απαιτήσεις που καθορίζονται στο πιστοποιητικό εγκρίσεως της ειδικής μορφής

και οι σχετικές προδιαγραφές της παρούσας οδηγίας έχουν ικανοποιηθεί,

(g) Για κάθε κόλο που περιέχει σχάσιμο υλικό, οι μετρήσεις που καθορίζονται στην 6.4.11.4 (b) και οι δοκιμές που θα εξηγήσουν τη σφράγιση του κάθε κόλου όπως ορίζονται στην 6.4.11.7 πρέπει να πραγματοποιηθούν όπου είναι εφαρμόσιμες,

(h) Για κάθε ραδιενεργό υλικό χαμηλής διασποράς, πρέπει να διασφαλιστεί ότι όλες οι απαιτήσεις που καθορίζονται στο πιστοποιητικό εγκρίσεως και οι σχετικές προδιαγραφές της παρούσας οδηγίας έχουν ικανοποιηθεί.

5.1.5.2 Έγκριση αποστολών και ειδοποιήσεις

5.1.5.2.1 Γενικά

Παράλληλα με την έγκριση για το σχεδιασμό των κόλων που περιγράφονται στο Κεφάλαιο 6.4, σε μερικές περιπτώσεις, απαιτείται επίσης, και πολυμερής έγκριση αποστολής (5.1.5.2.2 και 5.1.5.2.3). Σε μερικές περιπτώσεις είναι επίσης απαραίτητη η ειδοποίηση των αρμοδίων αρχών της αποστολής (5.1.5.2.4).

5.1.5.2.2 Εγκρίσεις αποστολών

Πολυμερής έγκριση θα απαιτείται για:

(a) αποστολή κόλων Τύπου B(M) που δεν συμμορφώνονται με τις απαιτήσεις της 6.4.7.5 ή είναι σχεδιασμένες να επιτρέπουν ελεγχόμενο περιοδικό εξαερισμό.

(b) αποστολή κόλων Τύπου B(M) που περιέχουν ραδιενεργά υλικά με δραστικότητα μεγαλύτερη από 3000 A₁ ή 3000 A₂, όπου είναι κατάλληλο, ή 1000 TBq, οποιοδήποτε είναι μικρότερο, και.

(c) αποστολή κόλων που περιέχουν σχάσιμα υλικά αν το άθροισμα των δεικτών ασφάλειας κρισιμότητας του κόλου υπερβεί τα 50.

εκτός και αν η αρμόδια αρχή μπορεί να εγκρίνει τη μεταφορά σε ή μέσω της χώρας χωρίς έγκριση αποστολής, από συγκεκριμένη διάταξη μέσα στην έγκριση σχεδιασμού (βλέπε 5.1.5.3.1).

5.1.5.2.3 Έγκριση αποστολών μέσω ειδικών διακανονισμών

Οι προδιαγραφές μπορούν να εγκριθούν από την αρμόδια αρχή κάτω από τις οποίες μία αποστολή, που δεν ικανοποιεί όλες τις εφαρμόσιμες απαιτήσεις της παρούσας οδηγίας μπορεί να μεταφερθεί κάτω από ειδικούς διακανονισμούς (βλέπε 1.7.4).

5.1.5.2.4 Ειδοποιήσεις

Ειδοποίηση προς τις αρμόδιες αρχές απαιτείται στα παρακάτω:

(a) Πριν από την πρώτη αποστολή οποιουδήποτε κόλου που απαιτεί έγκριση της αρμόδιας αρχής, ο αποστολέας πρέπει να εξασφαλίσει ότι αντίγραφο του σχετικού πιστοποιητικού της αρμόδιας αρχής που εφαρμόζεται σε αυτόν το σχεδιασμό του κόλου, έχει παραδοθεί στην αρμόδια αρχή της κάθε χώρας μέσω ή στην οποία η αποστολή θα μεταφερθεί. Ο αποστολέας δεν χρειάζεται να αναμένει από την αρμόδια αρχή μία απόδειξη λήψης του πιστοποιητικού, ούτε η αρμόδια αρχή απαιτείται να δημιουργήσει μία τέτοια βεβαίωση παραλαβής.

(b) Για κάθε έναν από τους παρακάτω Τύπους αποστολών:

(i) Κόλα Τύπου C που περιέχουν ραδιενεργά υλικά με δραστικότητα μεγαλύτερη από 3000 A₁ ή 3000 A₂, όπου είναι κατάλληλο, ή 1000 TBq, οποιοδήποτε είναι μικρότερο.

(ii) Κόλα Τύπου Β(U) που περιέχουν ραδιενεργά υλικά με δραστηριότητα μεγαλύτερη από 3000 A_1 ή 3000 A_2 , όπου είναι κατάλληλο, ή 1000 TBq, οποιοδήποτε είναι μικρότερο

(iii) Κόλα Τύπου Β(M).

(iv) Αποστολές κάτω από ειδικούς διακανονισμούς.

Ο αποστολέας πρέπει να ειδοποιήσει την αρμόδια αρχή της κάθε χώρας μέσω ή στην οποία θα μεταφερθεί η αποστολή. Αυτή η ειδοποίηση πρέπει να είναι στην κατοχή της κάθε αρμόδιας αρχής πριν από την εκκίνηση της αποστολής του φορτίου, και κατά προτίμηση τουλάχιστον 7 ημέρες πριν.

(c) Ο αποστολέας δεν απαιτείται να στείλει ξεχωριστή ειδοποίηση αν οι απαιτούμενες πληροφορίες έχουν συμπεριληφθεί στην αίτηση για έγκριση της αποστολής.

(d) Η ειδοποίηση της αποστολής πρέπει να περιλαμβάνει:

(i) επαρκής πληροφορίες που θα επιτρέψουν την αναγνώριση του κόλου ή κόλων συμπεριλαμβανομένου όλων των σχετικών αριθμών πιστοποιητικών και τις ενδείξεις αναγνώρισης.

(ii) πληροφορίες για την ημερομηνία της αποστολής, της αναμενόμενης ημερομηνίας άφιξης και το προτεινόμενο δρομολόγιο.

(iii) το όνομα/ονόματα του/των ραδιενεργού/ραδιενεργών υλικού/υλικών ή νουκλεϊδίου (νουκλεϊδίων).

(iv) περιγραφές των φυσικών και χημικών ειδών του ραδιενεργού υλικού, ή κατά πόσο είναι ειδικό είδος ραδιενεργού υλικού ή ραδιενεργού υλικού χαμηλής διασποράς, και

(v) η μέγιστη δραστηριότητα των ραδιενεργών περιεχομένων κατά τη μεταφορά εκφραζόμενη σε μονάδες μπεκερέλ (Bq) με το κατάλληλο SI πρόθεμα (βλέπε 1.2.2.1). Για σχάσιμο υλικό, το βάρος του σχάσιμου υλικού σε γραμμάρια (g), ή πολλαπλάσια αυτού, μπορεί να χρησιμοποιηθεί στη θέση της δραστηριότητας.

5.1.5.3 Πιστοποιητικά εκδιδόμενα από την αρμόδια αρχή

5.1.5.3.1 Πιστοποιητικά εκδιδόμενα από την αρμόδια αρχή απαιτούνται για τα παρακάτω:

(a) Σχεδιασμοί για:

(i) ραδιενεργών υλικών ειδικής μορφής.

(ii) ραδιενεργού υλικού χαμηλής διασποράς.

(iii) κόλα που περιέχουν 0.1 kg ή περισσότερο εξαφθοριούχο ουράνιο,

(iv) όλα τα κόλα που περιέχουν σχάσιμο υλικό εκτός αν εξαιρούνται από την 6.4.11.2.

(v) Κόλα Τύπου Β(U) και Τύπου Κόλα Β(M).

(vi) Κόλα Τύπου C.

(b) Ειδικούς διακανονισμούς

(c) Συγκεκριμένες αποστολές (βλέπε 5.1.5.2.2).

Τα πιστοποιητικά πρέπει να επιβεβαιώνουν ότι οι σχετικές απαιτήσεις πληρούνται, και για εγκρίσεις σχεδιασμών πρέπει να αποδώσουν στο σχεδιασμό αναγνωριστική σήμανση.

Ο σχεδιασμός του κόλου και το πιστοποιητικό έγκρισης αποστολής μπορούν να συνδυαστούν σε ένα μόνο πιστοποιητικό.

Πιστοποιητικά και αιτήσεις για αυτά τα πιστοποιητικά πρέπει να είναι σύμφωνα με τις απαιτήσεις της 6.4.23.

5.1.5.3.2 Ο αποστολέας πρέπει να έχει στην κατοχή του ένα αντίτυπο κάθε ισχύοντος πιστοποιητικού. Ο αποστολέας πρέπει επίσης να έχει ένα αντίγραφο οποιονδήποτε οδηγιών όσον αφορά στο κατάλληλο σφράγισμα του κόλου και οποιασδήποτε προετοιμασίας για την αποστολή πριν από την κάθε αποστολή υπό τους όρους των πιστοποιητικών.

5.1.5.3.3 Για το σχεδιασμό κόλων όπου δεν απαιτείται έκδοση πιστοποιητικού από την αρμόδια αρχή, ο αποστολέας πρέπει, ύστερα από απαίτηση, να καταστήσει διαθέσιμα για επιθεώρηση από την αρμόδια αρχή, αποδεικτικά έγγραφα της συμμόρφωσης του σχεδιασμού του κόλου με όλες τις εφαρμόσιμες απαιτήσεις.

5.1.5.4. Σύνοψη της έγκρισης και απαιτήσεις των προηγούμενων ειδοποιήσεων

ΣΗΜΕΙΩΣΗ 1: Πριν από την πρώτη αποστολή οποιουδήποτε κόλου που απαιτεί έγκριση του σχεδιασμού του από την αρμόδια αρχή, ο αποστολέας πρέπει να διασφαλίσει ότι ένα αντίγραφο του πιστοποιητικού έγκρισης για αυτό το σχέδιο έχει παραδοθεί στην αρμόδια αρχή της κάθε χώρας κατά μήκος της διαδρομής (βλέπε 5.1.5.2.4 (a)).

ΣΗΜΕΙΩΣΗ 2: Ειδοποίηση απαιτείται αν τα περιεχόμενα υπερβούν τα $3 \times 10^3 A_1$, ή $3 \times 10^3 A_2$, ή 1000 TBq, (βλέπε 5.1.5.2.4 (b)).

ΣΗΜΕΙΩΣΗ 3: Πολυμερής έγκριση της αποστολής απαιτείται αν τα περιεχόμενα υπερβούν τα $3 \times 10^3 A_1$, ή $3 \times 10^3 A_2$, ή 1000 TBq, ή επιτρέπεται ελεγχόμενος περιοδικός εξαερισμός (βλέπε 5.1.5.2).

ΣΗΜΕΙΩΣΗ 4: Βλέπε προδιαγραφές έγκρισης και προηγούμενων ειδοποιήσεων για το κατάλληλο κόλο για τη μεταφορά αυτού του υλικού.

Είδος	UN Αριθμ.	Απαιτείται έγκριση της αρμόδιας αρχής		Ο αποστολέας απαιτείται να ειδοποιήσει τις αρμόδιες αρχές της χώρας προελεύσεως και των χωρών κατά μήκος της διαδρομής ^a πριν από κάθε αποστολή	Αναφορά
		Χώρα προέλευσης	Χώρες κατά μήκος της διαδρομής ^a		
Υπολογισμός των ακαταχόρητων Α ₁ και Α ₂ αξιών	-	Ναι	Ναι	Όχι	---
Εξαιρούμενα κόλα - σχεδιασμός κόλου - αποστολή φορτίου	2908, 2909, 2910, 2911	Όχι Όχι	Όχι Όχι	Όχι Όχι	---
LSA υλικό ^b και SCO ^b Βιομηχανικά κόλα Τύπου 1, 2 ή 3, μη σχάσιμες και σχάσιμες εξαιρούμενες	2912, 2913, 3321, 3322				---
- σχεδιασμός κόλου - αποστολή φορτίου		Όχι Όχι	Όχι Όχι	Όχι Όχι	
Κόλα ^b Τύπου Α, μη σχάσιμες και σχάσιμες εξαιρούμενες - σχεδιασμός κόλου - αποστολή φορτίου	2915, 3332	Όχι Όχι	Όχι Όχι	Όχι Όχι	--
Κόλα ^b Τύπου Β(Μ), μη σχάσιμες και σχάσιμες εξαιρούμενες - σχεδιασμός κόλου - αποστολή φορτίου	2917	Ναι Βλέπε Σημείωση 3	Ναι Βλέπε Σημείωση 3	Όχι Ναι	5.1.5.2.4 (b), 5.1.5.3.1 (a), 5.1.5.2.2, 6.4.22.3
Κόλα ^b Τύπου C, μη σχάσιμες και σχάσιμες εξαιρούμενες - σχεδιασμός κόλου - αποστολή φορτίου	3323	Ναι Όχι	Όχι Όχι	Βλέπε Σημείωση 1 Βλέπε Σημείωση 2	5.1.5.2.4 (b), 5.1.5.3.1 (a) 6.4.22.2
Κόλα για σχάσιμο υλικό - σχεδιασμός κόλου - αποστολή φορτίου : - το άθροισμα των δεικτών ασφάλειας κρισιμότητας όχι περισσότερο από 50 - το άθροισμα των δεικτών ασφάλειας κρισιμότητας μεγαλύτερο από 50	2977, 3324, 3325, 3326, 3327, 3328, 3329, 3330, 3331, 3333	Ναι ^c Όχι ^d Ναι	Ναι ^c Όχι ^d Ναι	Όχι Βλέπε Σημείωση 2 Βλέπε Σημείωση 2	5.1.5.3.1 (α), 5.1.5.2.2, 6.4.22.4 6.4.22.5

^a Χώρες από, μέσω ή στις οποίες η αποστολή μεταφέρεται.

^b Αν τα ραδιενεργά περιεχόμενα είναι σχάσιμο υλικό το οποίο δεν εξαιρείται από τις προδιαγραφές για τα κόλα που περιέχουν σχάσιμο υλικό, τότε εφαρμόζονται οι προδιαγραφές για κόλα με σχάσιμο υλικό (βλέπε 6.4.11).

^c Σχεδιασμός κόλων για σχάσιμο υλικό μπορεί επίσης να χρειαστούν έγκριση σε σχέση με ένα από τα άλλα είδη στον Πίνακα.

^d Οι αποστολές φορτίων μπορούν, παρόλα αυτά, να χρειαστούν έγκριση σε σχέση με ένα από τα άλλα είδη στον Πίνακα.

Είδος	UN	Απαιτείται έγκριση της αρμόδιας αρχής		Ο αποστολέας απαιτείται να ειδοποιήσει τις αρμόδιες αρχές της χώρας προελεύσεως και των χωρών κατά μήκος της διαδρομής ^a πριν από κάθε αποστολή	Αναφορά
		Χώρα προέλευσης	Χώρες κατά μήκος της διαδρομής ^a		
Ραδιενεργό υλικό ειδικής μορφής - σχεδιασμός - αποστολή φορτίου	- Βλέπε Σημείωση 4	Ναι Βλέπε Σημείωση 4	Όχι Βλέπε Σημείωση 4	Όχι Βλέπε Σημείωση 4	1.6.6.3 5.1.5.3.1 (a) 6.4.22.5
Ραδιενεργό υλικό χαμηλής διασποράς - σχεδιασμός - αποστολή φορτίου	- Βλέπε Σημείωση 4	Ναι Βλέπε Σημείωση 4	Όχι Βλέπε Σημείωση 4	Όχι Βλέπε Σημείωση 4	5.1.5.3.1 (a), 6.4.22.3
Κόλα που περιέχουν 0.1 kg ή περισσότερο εξαφθοριούχο ουράνιο - σχεδιασμός - αποστολή φορτίου	- Βλέπε Σημείωση 4	Ναι Βλέπε Σημείωση 4	Όχι Βλέπε Σημείωση 4	Όχι Βλέπε Σημείωση 4	5.1.5.3.1 (a), 6.4.22.1
Ειδικός διακανονισμός - αποστολή φορτίου	2919, 3331	Ναι	Ναι	Ναι	5.1.5.3.1 (b), 5.1.5.2.4 (b)
Εγκεκριμένοι σχεδιασμοί κόλων υποβαλλόμενοι σε ενδιάμεσες δοκιμές	-	Βλέπε 1.6.6	Βλέπε 1.6.6	Βλέπε Σημείωση 1	1.6.6.1, 1.6.6.2, 5.1.5.2.4 (b), 5.1.5.3.1 (a), 5.1.5.2.2.

ΚΕΦΑΛΑΙΟ 5.2

ΕΠΙΣΗΜΑΝΣΗ ΚΑΙ ΣΗΜΑΝΣΗ

5.2.1 Σήμανση κόλων

Σημείωση: Για σημάσεις που σχετίζονται με την κατασκευή, δοκιμή και έγκριση των συσκευασιών, μεγάλων συσκευασιών, δοχεία αερίων και IBCs, βλέπε Μέρος 6.

5.2.1.1 Εκτός και αν προβλέπεται διαφορετικά στην παρούσα Συμφωνία, ο UN αριθμός που σχετίζεται με τα επικίνδυνα εμπορεύματα που περιέχονται, και ο οποίος προηγείται από τα γράμματα "UN", πρέπει να φέρεται ως σήμανση καθαρά σε κάθε κόλο. Στην περίπτωση ασυσκευαστων ειδών η σήμανση πρέπει να εκτίθεται στο είδος, στη βάση του ή στη συσκευή διακίνησης, αποθήκευσης ή εκκίνησής του.

5.2.1.2 Όλες οι σημάσεις των κόλων που απαιτούνται από αυτό το Κεφάλαιο:

(a) πρέπει να εύκολα ορατά και να είναι ευανάγνωστα

(b) πρέπει να είναι ικανά να ανθίστανται επιτυχώς σε έκθεση στον ανοικτό καιρό χωρίς ουσιαστική μείωση της αποτελεσματικότητάς τους.

5.2.1.3 Συσκευασίες διασφάλισης πρέπει να φέρουν επιπλέον σήμανση με τη λέξη «ΣΥΛΛΟΓΗ».

5.2.1.4 Ενδιάμεσα εμπορευματοκιβώτια για μεταφορά χύμα με χωρητικότητα περισσότερο από 450 λίτρα και μεγάλες συσκευασίες πρέπει να φέρουν σήμανση σε δύο αντίθετες πλευρές.

5.2.1.5 Επιπλέον προδιαγραφές για εμπορεύματα της Κλάσης 1

Για εμπορεύματα της Κλάσης 1, τα κόλα πρέπει, επιπλέον, να φέρουν την κατάλληλη ονομασία αποστολής του φορτίου όπως καθορίζεται σύμφωνα με την 3.1.2. Η σήμανση, η οποία πρέπει να είναι ευανάγνωστη και ανεξίτηλη, θα πρέπει να είναι στην επίσημη γλώσσα της χώρας προελεύσεως και επιπλέον, αν αυτή η γλώσσα δεν είναι η Αγγλική, Γαλλική ή Γερμανική, στην Αγγλική, Γαλλική ή Γερμανική εκτός αν η συμφωνία μεταξύ των εμπλεκόμενων χωρών στην επιχείρηση μεταφοράς προβλέπει διαφορετικά.

5.2.1.6 Επιπλέον προδιαγραφές για εμπορεύματα της Κλάσης 2

Επαναπληρούμενα δοχεία πρέπει να φέρουν τις ακόλουθες λεπτομέρειες με καθαρούς ευανάγνωστους και ανθεκτικούς χαρακτήρες:

(a) τον UN και την κατάλληλη ονομασία αποστολής του φορτίου του αερίου ή μείγματος αερίων, όπως καθορίζεται σύμφωνα με την 3.1.2.

Στην περίπτωση αερίων ταξινομημένων υπό μίας Ε.Α.Ο. καταχωρήσεως, μόνο την τεχνική ονομασία¹ του αερίου χρειάζεται να αναφερθεί παράλληλα με τον UN.

¹Αντί για την τεχνική ονομασία επιτρέπεται η χρήση μιας από τις ακόλουθες ονομασίες:

- Για UN 1078 ψυκτικό αέριο, Ε.Α.Ο.: μείγμα F1, μείγμα F2, μείγμα F3.

- Για UN 1060 μείγματα μεθυλακετυλενίου και προπαδιενίου, σταθεροποιημένα: μείγμα P1, μείγμα P2.

- Για UN 1965 μείγμα αερίου υδρογονάνθρακα, υδροποιημένου, Ε.Α.Ο.: μείγμα A ή βουτάνιο, μείγμα A01 ή βουτάνιο, μείγμα A02 ή βουτάνιο, μείγμα A0 ή βουτάνιο, μείγμα A1, μείγμα B1, μείγμα B2, μείγμα B, μείγμα C ή προπάνιο.

- Για UN 1010 βουταδιένια σταθεροποιημένα : 1,2 - βουταδιένιο, σταθεροποιημένο, 1,3-βουταδιένιο σταθεροποιημένο

Στην περίπτωση μειγμάτων πρέπει να αναφερθούν, όχι περισσότερα από τα δύο συστατικά με την επικρατέστερη συμβολή στη δημιουργία κινδύνου.

(b) για συμπιεσμένα αέρια πληρωμένα κατά βάρος και για υδροποιημένα αέρια, είτε το μέγιστο βάρος πλήρωσης και το απόβιο του δοχείου με συμπληρώματα και εξαρτήματα ως είχαν τη στιγμή της πλήρωσης, είτε το μικτό βάρος

(c) η ημερομηνία (χρόνος) της επόμενης περιοδικής επιθεώρησης.

Αυτές οι σημάνσεις μπορούν είτε να χαραχθούν είτε να αναφερθούν σε ένα ανθεκτικό σήμα πληροφοριών ή σε μία ετικέτα προσκολλημένη στο δοχείο ή να αναφερθεί από μια προσκολλημένη και ευδιάκριτη σήμανση όπως εκτύπωση ή οποιαδήποτε παρόμοια διαδικασία.

ΣΗΜΕΙΩΣΗ 1: βλέπε επίσης 6.2.1.7..

ΣΗΜΕΙΩΣΗ 2: Για μη επαναπληρωμένα δοχεία βλέπε 6.2.1.8.

5.2.1.7 Ειδικές προδιαγραφές σήμανσης για εμπορεύματα της Κλάσης 7

5.2.1.7.1 Κάθε κόλο πρέπει να είναι φέρει σήμανση ευανάγνωστη και ανθεκτική στο χρόνο στο εξωτερικό της συσκευασίας με ένα στοιχείο αναγνώρισης είτε του αποστολέα είτε του παραλήπτη, είτε και των δύο.

5.2.1.7.2 Για κάθε κόλο, εκτός από τα εξαιρούμενα κόλα, ο UN προηγείται των γραμμάτων «UN» και η πρόποσα ονομασία αποστολής πρέπει να φέρει σήμανση ευανάγνωστη και ανεξίτηλη στο εξωτερικό της συσκευασίας. Στην περίπτωση εξαιρουμένων κόλων μόνο ο UN, που προηγείται από τα γράμματα «UN», απαιτείται.

5.2.1.7.3 Κάθε κόλο με μικτό βάρος που υπερβαίνει τα 50 kg, πρέπει να έχει το επιτρεπόμενο μικτό βάρος του, ευανάγνωστη και ανεξίτηλη σήμανση στο εξωτερικό της συσκευασίας.

5.2.1.7.4 Κάθε κόλο που συμμορφώνεται με τα:

(a) Κατά το σχεδιασμό κόλου Τύπου 1, κόλου Τύπου 2 ή κόλου Τύπου 3, πρέπει να φέρει ευανάγνωστη και ανθεκτική στο χρόνο σήμανση με «ΤΥΠΟΣ IP-1», «ΤΥΠΟΣ IP-2» ή «ΤΥΠΟΣ IP-3», ανάλογα με την περίπτωση, στο εξωτερικό της συσκευασίας.

(b) Κατά το σχεδιασμό κόλου Τύπου A πρέπει να φέρει σήμανση ευανάγνωστη και ανθεκτική στο χρόνο με το «ΤΥΠΟΣ A» στο εξωτερικό της συσκευασίας.

(c) Κατά το σχεδιασμό κόλου Τύπου IP-2, κόλου Τύπου IP-3 ή κόλου Τύπου A πρέπει να φέρει σήμανση ευανάγνωστη και ανθεκτική στο χρόνο στο εξωτερικό της συσκευασίας με το διεθνή κωδικό ταξινόμησης του οχήματος (VRI Κώδικας)² της χώρας καταγωγής του σχεδιασμού και το όνομα των κατασκευαστών, ή άλλο αναγνωριστικό της συσκευασίας που καθορίζεται από την αρμόδια αρχή.

5.2.1.7.5 Κάθε κόλο που συμμορφώνεται με έναν εγκεκριμένο σχεδιασμό από την αρμόδια αρχή πρέπει να φέρει σήμανση ευανάγνωστη και ανθεκτική στο χρόνο στο εξωτερικό του με:

(a) το αναγνωρίσιμο σήμα που έχει δοθεί σε αυτό το σχέδιο από την αρμόδια αρχή.

(b) έναν αύξοντα αριθμό που θα αναγνωρίζει μοναδικά κάθε συσκευασία που συμμορφώνεται σε αυτό το σχέδιο.

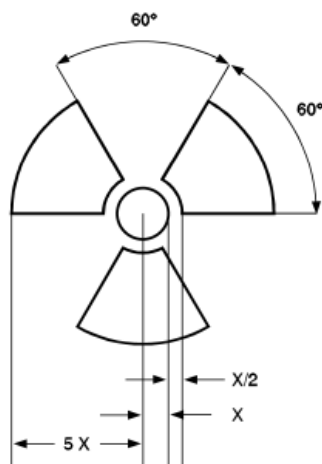
(c) στην περίπτωση σχεδιασμού κόλου Τύπου B(U) ή Τύπου B(M) με «ΤΥΠΟΣ B(U)» ή «ΤΥΠΟΣ B(M)», και

(d) στην περίπτωση σχεδιασμού κόλου Τύπου C, με «ΤΥΠΟΣ C».

5.2.1.7.6 Κάθε κόλο που συμμορφώνεται με ένα σχεδιασμό κόλου Τύπου B(U), Τύπου B(M) ή Τύπου C πρέπει να έχει το εξωτερικό του εξώτατου δοχείου, το οποίο είναι ανθεκτικό στην επίδραση της φωτιάς και του νερού, με ευδιάκριτη ανάγλυφη σήμανση, με σφραγίδα ή άλλον τρόπο ανθεκτικό στις επιδράσεις της φωτιάς και του νερού, με το σύμβολο σε σχήμα τριφυλλίου που φαίνεται στην παρακάτω φιγούρα.

² Διακριτικό σήμα για μηχανοκίνητα οχήματα σε διεθνή κυκλοφορία που ορίστηκε στο Συνέδριο της Βιέννης για την Οδική Κυκλοφορία (1968).

Βασικό σύμβολο τριφυλλίου με διαστάσεις βασισόμενες σε έναν κεντρικό κύκλο ακτίνας X. Το κατώτατο επιτρεπτό μέγεθος του X πρέπει να είναι 4 mm.



5.2.1.7.7 Όπου περιέχεται υλικό LSA-I ή SCO-I σε δοχεία ή υλικά περιτύλιξης και μεταφέρεται υπό περιοριστική χρήση όπως επιτρέπεται από την 4.1.9.2.3, η εξωτερική επιφάνεια αυτών των δοχείων ή υλικών περιτύλιξης μπορεί να φέρει τη σήμανση 'ΡΑΔΙΕΝΕΡΓΟ LSA-I' ή 'ΡΑΔΙΕΝΕΡΓΟ SCO-I', ως αρμόζει.

5.2.1.7.8 Στην περίπτωση διεθνούς μεταφοράς κλών που απαιτούν έγκριση σχεδιασμού ή έγκριση αποστολής από την αρμόδια αρχή, για τα οποία διαφορετικοί τύποι έγκρισης απαιτούνται από τις διαφορετικές χώρες που εμπλέκονται, οι σημάσεις θα είναι σύμφωνα με το πιστοποιητικό της χώρας προέλευσης του σχεδιασμού.

5.2.1.8 (Δεσμευμένο)

5.2.1.9 Βέλη προσανατολισμού

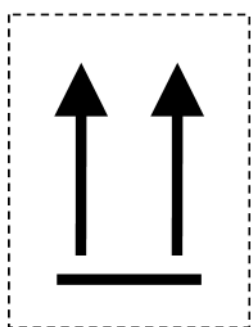
5.2.1.9.1 Εκτός από τις περιπτώσεις που δίνονται στην 5.2.1.9.2

- συνδυασμένες συσκευασίες που έχουν εσωτερικές συσκευασίες που περιέχουν υγρά

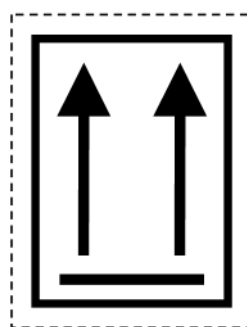
- μονές συσκευασίες με στόμια

- κρουγενικά δοχεία που προορίζονται για τη μεταφορά υγροποιημένων αερίων υπό ψύξη

θα φέρουν ευανάγνωστη σήμανση με βέλη προσανατολισμού που είναι όμοια με τα σχέδια που παρουσιάζονται παρακάτω ή με εκείνα που πληρούν τις προδιαγραφές του ISO 780: 1985. Τα βέλη προσανατολισμού θα εμφανίζονται σε δύο αντίθετες κάθετες πλευρές του κόλου με τα βέλη να δείχνουν προς τη σωστή όρθια κατεύθυνση. Θα είναι ορθογώνια και μεγέθους καθάρως ορατού συμμετρικά με το μέγεθος του κόλου. Η απεικόνιση ορθογώνιου περιθωρίου γύρω από τα βέλη είναι προαιρετική.



ή



Δύο μαύρα ή κόκκινα βέλη σε λευκό ή κατάλληλο αντίθετου χρώματος φόντο.
Τα δύο ορθογώνια περιθώρια είναι προαιρετικά.

5.2.1.9.2 Τα βέλη προσανατολισμού δεν απαιτούνται σε συσκευασίες που περιέχουν :

(a) δοχεία πίεσης εκτός από κλειστά κρουγενικά δοχεία

(b) επικίνδυνα εμπορεύματα σε εσωτερικές συσκευασίες όχι μεγαλύτερες των 120 ml οι οποίες είναι προετοιμασμένες με επαρκές απορροφητικό υλικό μεταξύ της εσωτερικής και της εξωτερικής συσκευασίας έτσι ώστε να απορροφάται πλήρως το υγρό περιεχόμενο

(c) μολυσματικές ουσίες της Κλάσης 6.2 σε κύρια δοχεία όχι μεγαλύτερα των 50ml

(d) ραδιενεργό υλικό της Κλάσης 7 σε συσκευασίες Τύπου IP-2, IP-3, B(U), B(M) ή (C), ή

(e) είδη τα οποία είναι ασφαλή από διαρροή σε όλους τους προσανατολισμούς (π.χ. αλκοόλη - οινόπνευμα ή υδράργυρος σε θερμομέτρα, αερολύματα, κ.λπ.)

5.2.1.9.3 Βέλη για σκοπούς διαφορετικούς από την υπόδειξη του κατάλληλου προσανατολισμού της συσκευασίας δεν θα πρέπει να απεικονίζονται σε μία συσκευασία σύμφωνα με αυτό το υπο-τμήμα.

5.2.2 Τοποθέτηση σημάτων στα κόλα

5.2.2.1 Προδιαγραφές σημάτων

5.2.2.1.1 Για κάθε είδος ή ουσία εγγεγραμμένη στον Πίνακα Α του Κεφαλαίου 3.2, οι ετικέτες που φαίνονται στη Στήλη (5) πρέπει να είναι κολλημένες εκτός αν προβλέπεται αλλιώς από μία ειδική προδιαγραφή στη Στήλη (6).

5.2.2.1.2 Ανεξίτηλες σημάσεις κινδύνου, που αντιστοιχούν ακριβώς στα προκαθορισμένα μοντέλα, μπορούν να χρησιμοποιηθούν αντί των επισημάτων.

5.2.2.1.3 έως

5.2.2.1.5 (Δεσμευμένο)

5.2.2.1.6 Εκτός από τις περιπτώσεις που δίνονται στην 5.2.2.1.2, κάθε ετικέτα πρέπει να:

(a) είναι κολλημένη στην ίδια επιφάνεια του κόλου, αν οι διαστάσεις του κόλου το επιτρέπουν, για κόλα της Κλάσης 1 και 7, δίπλα στη σήμανση που φανερώνει την πρόπουσα ονομασία αποστολής του φορτίου.

(b) είναι έτσι τοποθετημένη στο κόλο ώστε να μην είναι καλυμμένη ή κρυμμένη εξαιτίας οποιασδήποτε κομματιού ή προσκόλλησης στη συσκευασία ή οποιασδήποτε άλλης ετικέτας ή σήμανσης, και

(c) παρουσιάζεται η μία δίπλα στην άλλη όταν απαιτείται περισσότερη από μία ετικέτα.

Όταν το κόλο έχει ακανόνιστο σχήμα ή μικρό μέγεθος ώστε η ετικέτα να μην μπορεί να κολληθεί ικανοποιητικά, η ετικέτα μπορεί να προσκολληθεί στο κόλο με μία ασφαλή επισυναπτόμενη επιγραφή ή άλλα κατάλληλα μέσα.

5.2.2.1.7 Ενδιάμεσα εμπορευματοκιβώτια, με περισσότερο από 450 λίτρα χωρητικότητα, πρέπει να έχουν ετικέτες στις δύο αντίθετες πλευρές.

5.2.2.1.8 (Δεσμευμένο)

5.2.2.1.9 Ειδικές προδιαγραφές για τις επισημάσεις σε αυτενεργείς ουσίες και οργανικά υπεροξειδία.

(a) Η ετικέτα που συμμορφώνεται στο υπόδειγμα Νο. 4.1 υποδηλώνει επίσης ότι το προϊόν μπορεί να είναι εύ-

φλεκτο και γι'αυτό δεν απαιτείται ετικέτα που να συμμορφώνεται με το υπόδειγμα Νο. 3. Επιπλέον, ετικέτα που συμμορφώνεται με το υπόδειγμα Νο. 1 πρέπει να εφαρμοστεί για αυτενεργείς ουσίες Τύπου Β, εκτός αν η αρμόδια αρχή έχει επιτρέψει την εξαίρεση αυτής της ετικέτας για μία συγκεκριμένη συσκευασία, διότι τα δεδομένα των δοκιμών απέδειξαν ότι η αυτενεργής ουσία σε μία τέτοια συσκευασία δεν παρουσιάζει εκρηκτική συμπεριφορά.

(b) Η ετικέτα που συμμορφώνεται με το υπόδειγμα Νο. 5.2 υποδηλώνει επίσης ότι το προϊόν μπορεί να είναι εύφλεκτο και γι'αυτό δεν απαιτείται ετικέτα που να συμμορφώνεται με το υπόδειγμα Νο. 3. Επιπλέον, οι ακόλουθες ετικέτες πρέπει να εφαρμοστούν:

(i) Ετικέτα που συμμορφώνεται με το υπόδειγμα Νο. 1 για οργανικά υπεροξειδία Τύπου Β, εκτός αν η αρμόδια αρχή έχει επιτρέψει την εξαίρεση αυτής της ετικέτας για μία συγκεκριμένη συσκευασία, διότι τα δεδομένα των δοκιμών απέδειξαν ότι το οργανικό υπεροξειδίο σε μία τέτοια συσκευασία δεν παρουσιάζει εκρηκτική συμπεριφορά.

(ii) Ετικέτα που συμμορφώνεται με το υπόδειγμα Νο. 8 απαιτείται όταν Ομάδα Συσκευασίας I ή II τα κριτήρια της Κλάσης 8 ικανοποιούνται.

Για αυτενεργή ουσίες και οργανικά υπεροξειδία αναφερόμενα ονομαστικά, οι ετικέτες που πρέπει να κολληθούν παραθέτονται στη λίστα που βρίσκεται στην 2.2.41.4 και 2.2.52.4 αντιστοίχως.

5.2.2.1.10 Ειδικές προδιαγραφές για τις επισημάνσεις σε κόλα με μολυσματικές ουσίες.

Παράλληλα με την επισήμανση που συμμορφώνεται με το υπόδειγμα Νο. 6.2, κόλα με μολυσματικές ουσίες πρέπει να φέρουν και οποιαδήποτε άλλη επισήμανση απαιτείται ανάλογα με τη φύση των περιεχομένων.

5.2.2.1.11 Ειδικές προδιαγραφές για την επισήμανση ραδιενεργών υλικών.

5.2.2.1.11.1 Εκτός από αυτά που προβλέπονται για μεγάλα εμπορευματοκιβώτια και δεξαμενές σύμφωνα με την 5.3.1.1.3, κάθε συσκευασία, υπερσυσκευασία και εμπορευματοκιβώτιο που περιέχει ραδιενεργά υλικά πρέπει να φέρει τουλάχιστον δύο ετικέτες που να συμμορφώνονται με τα μοντέλα ε.α.ο. 7A, 7B, και 7C καταλλήλως σύμφωνα με την κατηγορία (βλέπε 2.2.7.8.4) αυτής της συσκευασίας, υπερσυσκευασίας ή εμπορευματοκιβωτίου. Οι ετικέτες πρέπει να είναι κολλημένες στις δύο αντίθετες πλευρές του εξωτερικού της συσκευασίας ή στο εξωτερικό και των τεσσάρων πλευρών του εμπορευματοκιβωτίου. Κάθε υπερσυσκευασία που περιέχει ραδιενεργό υλικό πρέπει να φέρει τουλάχιστον δύο ετικέτες στις αντίθετες πλευρές του εξωτερικού της υπερσυσκευασίας. Επιπλέον, κάθε συσκευασία, υπερσυσκευασία και εμπορευματοκιβώτιο που περιέχει σχάσιμο υλικό, εκτός από το σχάσιμο υλικό που εξαιρείται υπό την 6.4.11.2 πρέπει να φέρουν ετικέτες που να συμμορφώνονται με το υπόδειγμα Νο.7E. Τέτοιες ετικέτες, εάν υπάρχουν, θα πρέπει να είναι κολλημένες παρακείμενα στις ετικέτες για το ραδιενεργό υλικό. Οι ετικέτες δεν πρέπει να καλύπτουν τις σημάνσεις που καθορίζονται στην 5.2.1. Οποιοσδήποτε ετικέτες που δεν

σχετίζονται με τα περιεχόμενα πρέπει να αφαιρεθούν ή να καλυφθούν.

5.2.2.1.11.2 Κάθε ετικέτα που συμμορφώνεται με τα μοντέλα Αριθμ. 7A, 7B, και 7C, πρέπει να ολοκληρωθεί με τις ακόλουθες πληροφορίες.

(a) Περιεχόμενα:

(i) εκτός και εάν πρόκειται για LSA-I υλικό, την ονομασία του ραδιονουκλεϊδίου όπως λαμβάνεται από τον Πίνακα 2.2.7.2.1, με τη χρήση των εκεί υποδεικνυόμενων συμβόλων. Για μείγματα ραδιονουκλεϊδίων, τα πιο περιοριστικά νουκλεϊδία πρέπει να αναφέρονται στο βαθμό που επιτρέπεται από το διάστημα στη γραμμή. Η ομάδα των LSA ή SCO θα πρέπει να φαίνεται κάτω από την ονομασία του ραδιονουκλεϊδίου. Οι όροι «LSA-II», «LSA-III», «SCO-I» και «SCO-II» θα πρέπει να χρησιμοποιούνται για αυτόν το σκοπό.

(ii) Για LSA-I υλικό, μόνο ο όρος «LSA-I» είναι απαραίτητος. Η ονομασία του ραδιονουκλεϊδίου δεν είναι απαραίτητη.

(b) Δραστηριότητα: Η ανώτατη δραστηριότητα των ραδιενεργών περιεχομένων κατά τη μεταφορά εκφραζόμενη σε μπεκερέλ (Bq) με την κατάλληλη SI μετατροπή (βλέπε 1.2.2.1). Για σχάσιμο υλικό, μπορεί να χρησιμοποιηθούν στη θέση της δραστηριότητας το βάρος του σχάσιμου υλικού σε γραμμάρια (g), ή πολλαπλάσια αυτού.

(c) Για υπερσυσκευασίες και εμπορευματοκιβώτια οι καταχωρήσεις «περιεχόμενα» και «δραστηριότητα» στην ετικέτα πρέπει να φέρουν τις πληροφορίες που απαιτούνται στο (a) και (b) παραπάνω, αντιστοίχως, αθροισμένες μαζί για ολόκληρο το περιεχόμενο της υπερσυσκευασίας ή του εμπορευματοκιβωτίου, εκτός από τις ετικέτες των υπερσυσκευασιών ή των εμπορευματοκιβωτίων που περιέχουν μικτά φορτία κόλων που περιέχουν διαφορετικά ραδιονουκλεϊδία, όπου τέτοιες καταχωρήσεις μπορούν να αναγράφουν «Βλέπε Έγγραφο Μεταφοράς».

(d) Δείκτης Μεταφοράς: βλέπε 2.2.7.6.1.1 και 2.2.7.6.1.2 (δεν απαιτείται καταχώρηση του δείκτη μεταφοράς για την κατηγορία I-ΛΕΥΚΗ).

5.2.2.1.11.3 Κάθε ετικέτα που συμμορφώνεται με το υπόδειγμα Νο. 7E, πρέπει να έχει ολοκληρωθεί με το δείκτη ασφαλείας κρισιμότητας (CSI), όπως καθορίζεται στο πιστοποιητικό εγκρίσεως για ειδικές συμφωνίες ή στο πιστοποιητικό εγκρίσεως του σχεδιασμού του κόλου εκδιδόμενο από την αρμόδια αρχή.

5.2.2.1.11.4 Για υπερσυσκευασίες και εμπορευματοκιβώτια, ο δείκτης ασφαλείας κρισιμότητας (CSI) στην ετικέτα, πρέπει να φέρει τις πληροφορίες που απαιτούνται στην 5.2.2.1.11.3 αθροισμένα μαζί για τα σχάσιμα υλικά της υπερσυσκευασίας ή του εμπορευματοκιβωτίου.

5.2.2.1.11.5 Στην περίπτωση διεθνούς μεταφοράς κόλων που απαιτούν έγκριση σχεδιασμού ή έγκριση αποστολής από την αρμόδια αρχή, για τα οποία διαφορετικοί τύποι έγκρισης απαιτούνται από τις διαφορετικές χώρες που εμπλέκονται, οι επισημάνσεις θα είναι σύμφωνες με το πιστοποιητικό της χώρας προέλευσης του σχεδιασμού.

5.2.2.2 Προδιαγραφές για τις ετικέτες

5.2.2.2.1 Οι ετικέτες πρέπει να ικανοποιούν τις παρακά-

τω προδιαγραφές και να συμμορφώνονται, όσον αφορά το χρώμα, τα σύμβολα και τη γενική μορφή, με τα μοντέλα που φαίνονται στην 5.2.2.2.

ΣΗΜΕΙΩΣΗ : Όπου είναι απαραίτητο, οι ετικέτες στην 5.2.2.2 θα απεικονίζονται με εξωτερικό σημασμένο με τελείες περιθώριο όπως δίνεται στην 5.2.2.1. Αυτό δεν απαιτείται όταν η ετικέτα εφαρμόζεται σε φόντο αντίθετου χρώματος.

5.2.2.1.1 Οι ετικέτες, πρέπει να είναι σε μορφή τετραγώνου κανονισμένο σε γωνία των 45° (σχήμα διαμαντιού) με ελάχιστες διαστάσεις των 100 mm επί 100 mm. Έχουνε μία γραμμή του ίδιου χρώματος ως σύμβολο, 5 mm εντός της άκρης και διατρέχει παράλληλα με αυτή. Οι ετικέτες θα απεικονίζονται σε φόντο αντίθετου χρώματος, ή θα έχουν οριακή γραμμή με τελείες ή συνεχή. Αν το μέγεθος της συσκευασίας το απαιτεί, οι διαστάσεις των ετικετών μπορούν να μειωθούν, εφόσον παραμείνουν ευδιάκριτες.

5.2.2.1.2 Κύλινδροι αερίου της Κλάσης 2 μπορούν, εξαιτίας του σχήματός τους, του προσανατολισμού τους και των ασφαλιστικών μηχανισμών για μεταφορά, να φέρουν ετικέτες αντιπροσωπευτικές αυτών που καθορίζονται σε αυτό το Μέρος, οι οποίες έχουν μειωθεί σε μέγεθος, σύμφωνα με τις διαστάσεις που περιγράφονται στο ISO 7225:1994, «Κύλινδροι αερίου - Προληπτικές ετικέτες», για απεικόνιση στο μη κυλινδρικό μέρος (κύρτωμα) τέτοιων κυλίνδρων.

Παρά τις διατάξεις της 5.2.2.1.6, οι ετικέτες μπορούν να επικαλύπτονται στην έκταση που προβλέπεται στο ISO 7225. Ωστόσο, σε κάθε περίπτωση, η ετικέτα πρωτεύοντος κινδύνου και τα σχήματα για κάθε ετικέτα θα παραμένουν πλήρως ορατά και τα σύμβολα αναγνωρίσιμα.

Άδεια ακάθαρτα δοχεία πίεσης για αέρια της Κλάσης 2 μπορούν να μεταφέρονται με αχρηστευμένες ή κατεστραμμένες για σκοπούς επαναγεμίματος ή επιθεώρησης κατάλληλα και εφαρμογής νέων ετικετών σύμφωνα με τους ισχύοντες κανονισμούς ή για τη διάθεση των δοχείων πίεσης.

5.2.2.1.3 Οι ετικέτες χωρίζονται σε δύο μέρη. Με εξαίρεση τις Υποδιαίρεσεις 1.4, 1.5 και 1.6, το πάνω μισό της

ετικέτας κρατείται για το εικονογραφημένο σύμβολο και το κάτω μισό για κείμενα και τον αριθμό Κλάσης και το γράμμα της ομάδας συμβατότητας καταλλήλως.

ΣΗΜΕΙΩΣΗ: Για τις ετικέτες των Κλάσεων 1, 2, 3, 5.1, 5.2, 7, 8 και 9, ο αντίστοιχος αριθμός Κλάσης πρέπει να φαίνεται στην κάτω γωνία. Για ετικέτες των Κλάσεων 4.1, 4.2 και 4.3 και των Κλάσεων 6.1 και 6.2 μόνο τα σχήματα 4 και 6 αντιστοίχως πρέπει να φαίνονται στην κάτω γωνία (βλέπε 5.2.2.2).

5.2.2.1.4 Εκτός από τις Υποδιαίρεσεις 1.4, 1.5 και 1.6, οι ετικέτες της Κλάσης 1 εμφανίζουν στο κάτω μισό τον αριθμό της υποδιαίρεσης και το γράμμα της ομάδας συμβατότητας της ουσίας ή του είδους. Οι ετικέτες των υποδιαίρεσεων 1.4, 1.5 και 1.6 εμφανίζουν στο πάνω μισό τον αριθμό της υποδιαίρεσης και στο κάτω μισό το γράμμα της ομάδας συμβατότητας.

5.2.2.1.5 Σε ετικέτες άλλων υλικών εκτός αυτών της Κλάσης 7, η προαιρετική εισαγωγή οποιουδήποτε κειμένου (άλλου εκτός του αριθμού Κλάσης) στο κενό κάτω από το σύμβολο, πρέπει να περιορίζεται στα στοιχεία που επιδεικνύουν τη φύση του κινδύνου και τις προφυλάξεις που θα πρέπει να παρθούν στο χειρισμό.

5.2.2.1.6 Τα σύμβολα, κείμενο και αριθμοί πρέπει να είναι καθαρώς ευανάγνωστοι και ανθεκτικά στο χρόνο και θα πρέπει να είναι μαύρα σε όλες τις ετικέτες εκτός για:

(a) κλάσης 8 ετικέτα, όπου το κείμενο (αν υπάρχει) και ο αριθμός Κλάσης πρέπει να φαίνονται με άσπρο, και

(b) ετικέτες με εντελώς πράσινα, κόκκινα ή μπλε φόντο όπου και μπορούν να φανούν σε άσπρο.

(c) ετικέτες που συμμορφώνονται στο Υπόδειγμα. 2.1 απεικονίζονται σε κυλίνδρους και φύσιγγες αερίων για αέρια των UN 1011, 1075, 1965 και 1978, όπου μπορούν να παρουσιάζονται σε φόντο χρώματος του δοχείου αν υπάρχει επαρκής αντίθεση.

5.2.2.1.7 Όλες οι ετικέτες θα πρέπει να είναι ικανές να ανθίστανται επιτυχώς σε έκθεση ανοιχτού καιρού χωρίς ουσιαστική μείωση της αποδοτικότητάς τους.



(Αριθμ.1)

Υποδιαίρεσεις 1.1, 1.2 και 1.3

Σύμβολο (εκρηγνύομενη βόμβα) : μαύρο, φόντο : πορτοκαλί, Σχήμα “1” στη γωνία της βάσης



(Αριθμ.1.4)

Υποδιαίρεση 1.4



(Αριθμ.1.5)

Υποδιαίρεση 1.5



(Αριθμ.1.6)

Υποδιαίρεση 1.6

Φόντο : πορτοκαλί, Σχήματα : μαύρα, Οι αριθμοί θα πρέπει να είναι περίπου 30mm σε ύψος και να είναι περίπου 5mm πάχους (για ετικέτα μεγέθους 100mm x 100mm) Σχήμα “1” στη γωνία της βάσης

** Χώρος για την υποδιαίρεση – να μένει κενός αν ο δευτερεύον κίνδυνος είναι εκρηκτικά

* Χώρος για την ομάδα συμβατότητας – να μένει κενός αν ο δευτερεύον κίνδυνος είναι εκρηκτικά

ΚΛΑΣΗ 2 ΚΙΝΔΥΝΟΣ**Αέρια**

(Αριθμ.2.1)

Εύφλεκτα αέρια

Σύμβολο (φλόγα) : λευκό ή μαύρο

(εκτός αν προβλέπεται για στην 5.2.2.2.1.6 (c))

Φόντο : κόκκινο, Σχήμα “2” στη γωνία της βάσης



(Αριθμ.2.2)

Μη εύφλεκτα, μη-τοξικά αέρια

Σύμβολο (κύλινδρος αερίου) : λευκό ή μαύρο

Φόντο : πράσινο, Σχήμα “2” στη γωνία της βάσης



ΚΛΑΣΗ 3 ΚΙΝΔΥΝΟΣ

Εύφλεκτα υγρά

(Αριθμ.2.3)
Τοξικά αέριαΣύμβολο (νεκροκεφαλή και οστά χιαστί) μαύρο
Φόντο : λευκό, Σχήμα “2” στη γωνία της βάσης

(Αριθμ.3)

Σύμβολο (φλόγα) : λευκό ή μαύρο
Φόντο : κόκκινο, Σχήμα “3” στη γωνία της βάσης**ΚΛΑΣΗ 4.1 ΚΙΝΔΥΝΟΣ**Εύφλεκτα στερεά, αυτενεργές
ουσίες και
απευαισθητοποιημένα
εκρηκτικά

(Αριθμ.4.1)

Σύμβολο (φλόγα) μαύρο
Φόντο : λευκό με επτά κόκκινες
κάθετες ρίγες,
Σχήμα “4”στη γωνία της βάσης**ΚΛΑΣΗ 4.2 ΚΙΝΔΥΝΟΣ**Ουσίες ικανές για
αυθόρμητη καύση

(Αριθμ.4.2)

Σύμβολο (φλόγα) μαύρο
Φόντο : πάνω μισό λευκό,
κάτω μισό κόκκινο
Σχήμα “4”στη γωνία της βάσης**ΚΛΑΣΗ 4.3 ΚΙΝΔΥΝΟΣ**Ουσίες οι οποίες, σε επαφή με το νερό,
εκπέμπουν εύφλεκτα αέρια

(Αριθμ.4.3)

Σύμβολο (φλόγα) μαύρο ή λευκό
Φόντο : μπλε
Σχήμα “4” στη γωνία της βάσης**ΚΛΑΣΗ 5.1 ΚΙΝΔΥΝΟΣ**

Οξειδωτικές ουσίες



(Αριθμ.5.1)

Σύμβολο (φλόγα πάνω από κύκλο) μαύρο
Φόντο : κίτρινο,
Σχήμα “5.1” στη γωνία της βάσης**ΚΛΑΣΗ 5.2 ΚΙΝΔΥΝΟΣ**

Οργανικά υπεροξειδία



(Αριθμ.5.2)

Σύμβολο (φλόγα) μαύρο ή λευκό
Φόντο : πάνω μισό κόκκινο, κάτω μισό κίτρινο,
Σχήμα “5.2” στη γωνία της βάσης

ΚΛΑΣΗ 6.1 ΚΙΝΔΥΝΟΣ

Τοξικές ουσίες



(Αριθμ.6.1)

Τοξικά αέρια

Σύμβολο (νεκροκεφαλή και οστά χιαστί) μαύρο
Φόντο : λευκό, Σχήμα “6” στη γωνία της βάσης

ΚΛΑΣΗ 6.2 ΚΙΝΔΥΝΟΣ

Μολυσματικές ουσίες



(Αριθμ.6.2)

Η κάτω μισή ετικέτα μπορεί να φέρει την ένδειξη : “ΜΟΛΥΣΜΑΤΙΚΕΣ ΟΥΣΙΕΣ”
και στην περίπτωση βλάβης ή διαρροής θα ειδοποιείται αμέσως η “Αρχή Δημόσιας Υγείας”

Σύμβολο (τρεις ημισέληνοι επάνω σε κύκλο) και επιγραφή : μαύρο
Φόντο : λευκό, Σχήμα “6” στη γωνία της βάσης

ΚΛΑΣΗ 7 ΚΙΝΔΥΝΟΣ

Ραδιενεργό υλικό



(Αριθμ. 7A)

Κατηγορία I – Λευκό

Σύμβολο (τριφυλλιού) : μαύρο

Φόντο : λευκό

Κείμενο (υποχρεωτικό) : μαύρο στο κάτω μισό
της ετικέτας

“ΡΑΔΙΕΝΕΡΓΟ”

“ΠΕΡΙΕΧΟΜΕΝΑ.....”

“ΕΝΕΡΓΟΤΗΤΑ.....”

Μία κόκκινη γραμμή θα ακολουθεί τη λέξη

“ΡΑΔΙΕΝΕΡΓΟ”

Σχήμα “7” στη γωνία της βάσης



(Αριθμ. 7B)

Κατηγορία II – Κίτρινο

Σύμβολο (τριφυλλιού) : μαύρο

Φόντο : πάνω μισό κίτρινο με λευκό περιθώριο, κάτω μισό
λευκό

Κείμενο (υποχρεωτικό) : μαύρο στο κάτω μισό της ετικέτας
“ΡΑΔΙΕΝΕΡΓΟ”

“ΠΕΡΙΕΧΟΜΕΝΑ.....”

“ΕΝΕΡΓΟΤΗΤΑ.....”

Σε μαύρο κουτί με περίγραμμα : “Δείκτης μεταφοράς”

Δύο κόκκινες γραμμές θα Τρεις κόκκινες γραμμές θα

ακολουθούν τη λέξη “ΡΑΔΙΕΝΕΡΓΟ”

ακολουθούν τη λέξη “ΡΑΔΙΕΝΕΡΓΟ”

Σχήμα “7” στη γωνία της βάσης



(Αριθμ. 7C)

Κατηγορία III – Κίτρινο



(Αριθμ. 7E)

Κλάση 7 σχάσιμο υλικό

Φόντο : λευκό

Κείμενο (υποχρεωτικό) : μαύρο στο πάνω μισό της ετικέτας : “ΣΧΑΣΙΜΟ”

Σε μαύρο κουτί με περίγραμμα στο κάτω μισό της ετικέτας: “ΚΡΙΣΙΜΟΣ ΔΕΙΚΤΗΣ ΑΣΦΑΛΕΙΑΣ”

Σχήμα “7” στη γωνία της βάσης

ΚΛΑΣΗ 8 ΚΙΝΔΥΝΟΣ

Διαβρωτικές ουσίες



(Αριθμ. 8)

Σύμβολο (υγρά, που χύνονται από γυάλινα δοχεία και προσβάλλουν ένα χέρι και ένα μέταλλο) : μαύρο
Φόντο : πάνω μισό λευκό
κάτω μισό μαύρο με λευκό περιθώριο
Σχήμα “8” στη γωνία της βάσης

ΚΛΑΣΗ 9 ΚΙΝΔΥΝΟΣ

Διάφορες επικίνδυνες ουσίες και είδη



(Αριθμ. 9)

Σύμβολο (επτά κάθετες ρίγες στο πάνω μισό): μαύρο
Φόντο : λευκό
Σχήμα “9” υπογραμμισμένο στη γωνία της βάσης

ΚΕΦΑΛΑΙΟ 5.3
**ΕΠΙΣΗΜΑΝΣΕΙΣ ΚΑΙ ΤΟΠΟΘΕΤΗΣΗ ΠΙΝΑΚΙΔΩΝ
ΤΩΝ ΕΜΠΟΡΕΥΜΑΤΟΚΙΒΩΤΙΩΝ, MEGCs, ΕΜΠΟΡΕΥ-
ΜΑΤΟΚΙΒΩΤΙΩΝ-ΔΕΞΑΜΕΝΩΝ, ΦΟΡΗΤΩΝ ΔΕΞΑΜΕ-
ΝΩΝ ΚΑΙ ΟΧΗΜΑΤΩΝ**

ΣΗΜΕΙΩΣΗ: Για τη σήμανση και την τοποθέτηση πινακίδων σε εμπορευματοκιβώτια, MEGCs, εμπορευματοκιβώτια-δεξαμενές και φορητές δεξαμενές για μεταφορά σε μεταφορική αλυσίδα συμπεριλαμβανομένου θαλάσσιας μεταφοράς, βλέπε επίσης 1.1.4.2.1. Αν οι προδιαγραφές της 1.1.4.2.1 (c) εφαρμόζονται, μόνο οι 5.3.1.3 και 5.3.2.1.1 αυτού του Κεφαλαίου είναι εφαρμόσιμες.

5.3.1 Τοποθέτηση πινακίδων**5.3.1.1 Γενικές διατάξεις**

5.3.1.1.1 Όπως και όπου απαιτείται σε αυτό το Τμήμα του Κεφαλαίου, οι πινακίδες πρέπει να είναι κολλημένες στην εξωτερική επιφάνεια των εμπορευματοκιβωτίων, MEGCs, εμπορευματοκιβωτίων-δεξαμενών, φορητών δεξαμενών και οχημάτων. Οι επισημάνσεις πρέπει να ανταποκρίνονται στις ετικέτες που απαιτούνται στη Στήλη (5) και, όπου αυτό χρειάζεται, στη Στήλη (6) του Πίνακα Α του Κεφαλαίου 3.2 για τα επικίνδυνα εμπορεύματα που περιέχονται στο εμπορευματοκιβώτιο, MEGC, εμπορευματοκιβώτιο-δεξαμενή, φορητή δεξαμενή ή όχημα και πρέπει να συμμορφώνονται με τις προδιαγραφές που δίνονται στην 5.3.1.7. Οι επισημάνσεις θα απεικονίζονται σε φόντο αντίθετου χρώματος, ή θα έχουν οριζική γραμμή με τελείες ή συνεχή.

5.3.1.1.2 Για την Κλάση 1, οι ομάδες συμβατότητας δεν πρέπει να παραθέτονται στις πινακίδες, αν η μεταφορική μονάδα ή το εμπορευματοκιβώτιο μεταφέρει ουσίες ή είδη που ανήκουν σε δύο ή περισσότερες ομάδες συμβατότητας. Τα οχήματα ή τα εμπορευματοκιβώτια που μεταφέρουν ουσίες ή είδη διαφορετικών υποδιαίρεσεων πρέπει να φέρουν μόνο πινακίδες που συμμορφώνονται με το υπόδειγμα της πιο επικίνδυνης υποδιαίρεσης με τη σειρά:

1.1 (πιο επικίνδυνα), 1.5, 1.2, 1.3, 1.6, 1.4 (λιγότερο επικίνδυνα).

Όταν οι 1.5 D ουσίες μεταφέρονται με ουσίες ή είδη της Υποδιαίρεσης 1.2, η μεταφορική μονάδα ή το εμπορευματοκιβώτιο πρέπει να επισημαίνεται ως Υποδιαίρεση 1.1.

Οι πινακίδες δεν απαιτούνται για τη μεταφορά εκρηκτικών της Υποδιαίρεσης 1.4, ομάδα συμβατότητας S.

5.3.1.1.3. Για την Κλάση 7, η βασική πινακίδα κινδύνου πρέπει να συμμορφώνεται με το υπόδειγμα No. 7D, όπως καθορίζεται στην 5.3.1.7.2. Αυτή η πινακίδα δεν απαιτείται για οχήματα ή εμπορευματοκιβώτια που μεταφέρουν εξαιρούμενες συσκευασίες και για μικρά εμπορευματοκιβώτια.

Όπου απαιτείται τόσο οι ετικέτες όσο και οι πινακίδες της Κλάσης 7 να είναι κολλημένες στα οχήματα, εμπορευματοκιβώτια, MEGCs, εμπορευματοκιβώτια-δεξαμενές ή φορητές δεξαμενές, μπορεί να τοποθετηθεί μία μεγενθυμένη ετικέτα σχετική με την απαιτούμενη ετικέτα στη θέση της πινακίδας Αριθμ.7D για να εξυπηρετήσει και τους δύο σκοπούς.

5.3.1.1.4 Εμπορευματοκιβώτια, MEGCs, εμπορευματοκιβώτια-δεξαμενές, φορητές δεξαμενές ή οχήματα που περιέχουν εμπορεύματα με περισσότερες από μία Κλάση, δεν χρειάζεται να φέρουν μία δευτερεύουσα επισήμανση κινδύνου, αν ο κίνδυνος που περιγράφεται από την επισήμανση έχει ήδη υποδειχθεί από μία πρωτεύουσα ή δευτερεύουσα επισήμανση κινδύνου.

5.3.1.1.5 Πινακίδες οι οποίες δεν σχετίζονται με τα μεταφερόμενα επικίνδυνα εμπορεύματα, ή τα υπόλοιπα αυτών, πρέπει να αφαιρεθούν ή να καλυφθούν.

5.3.1.2 Τοποθέτηση πινακίδων σε εμπορευματοκιβώτια, MEGCs, εμπορευματοκιβώτια-δεξαμενές και φορητές δεξαμενές

ΣΗΜΕΙΩΣΗ: Αυτό το εδάφιο δεν απευθύνεται σε κινητά αμαξώματα, εκτός δεξαμενών σε κινητά αμαξώματα ή κινητά αμαξώματα που μεταφέρονται με συνδυασμένη οδική/σιδηροδρομική μεταφορά.

Οι πινακίδες πρέπει να είναι κολλημένες και στις δύο πλευρές και στις δύο καταλήξεις του εμπορευματοκιβωτίου, MEGC, εμπορευματοκιβωτίου-δεξαμενή ή φορητή δεξαμενή.

Όταν το εμπορευματοκιβώτιο ή η φορητή δεξαμενή έχει πολλαπλά διαμερίσματα και μεταφέρει δύο ή περισσότερα επικίνδυνα εμπορεύματα, οι κατάλληλες πινακίδες θα απεικονίζονται κατά μήκος κάθε πλευράς στη θέση των σχετικών διαμερισμάτων και μία πινακίδα από κάθε τύπο θα παρουσιάζεται σε κάθε πλευρά και στις δύο καταλήξεις.

5.3.1.3 Τοποθέτηση πινακίδων σε οχήματα που μεταφέρουν εμπορευματοκιβώτια, MEGCs, εμπορευματοκιβώτια-δεξαμενές ή φορητές δεξαμενές

ΣΗΜΕΙΩΣΗ: Αυτό το εδάφιο δεν απευθύνεται στην τοποθέτηση πινακίδων σε οχήματα που μεταφέρουν κινητά αμαξώματα άλλα εκτός από δεξαμενές σε κινητά αμαξώματα ή από κινητά αμαξώματα που μεταφέρονται με συνδυασμένη οδική/σιδηροδρομική μεταφορά. Για τέτοια οχήματα, βλέπε 5.3.1.5.

Αν οι πινακίδες που είναι κολλημένες στα εμπορευματοκιβώτια, MEGCs, εμπορευματοκιβώτια-δεξαμενές ή φορητές δεξαμενές δεν είναι ορατές από την εξωτερική πλευρά του μεταφορικού οχήματος, οι ίδιες πινακίδες πρέπει να είναι κολλημένες τόσο στις δύο πλευρές όσο και στο πίσω μέρος του οχήματος. Διαφορετικά, καμία πινακίδα δεν χρειάζεται να είναι κολλημένη στο μεταφορικό όχημα.

5.3.1.4 Τοποθέτηση πινακίδων σε οχήματα για χύμα μεταφορά, βυτιοφόρα οχήματα, οχήματα μεταφοράς συστοιχίας δοχείων και οχήματα με αποσυνδεδεμένες δεξαμενές

Οι πινακίδες πρέπει να είναι κολλημένες και στις δύο πλευρές στο πίσω μέρος του οχήματος.

Όταν το βυτιοφόρο όχημα ή η αποσυναρμολογούμενη δεξαμενή που μεταφέρεται στο όχημα έχει πολλαπλά διαμερίσματα και μεταφέρει δύο ή περισσότερα επικίνδυνα εμπορεύματα, οι κατάλληλες πινακίδες θα απεικονίζονται κατά μήκος κάθε πλευράς στη θέση των σχετικών διαμερισμάτων και μία πινακίδα από κάθε τύπο θα παρουσιάζεται σε κάθε πλευρά στο πίσω μέρος του οχήματος. Ωστόσο, σε τέτοια περίπτωση, αν όλα τα διαμερίσματα πρέπει να φέρουν τις ίδιες πινακίδες, οι πινακίδες αυτές αρκεί να απεικονίζονται μία φορά μόνο κατά μήκος κάθε πλευράς και στο πίσω μέρος του οχήματος.

Όταν περισσότερες από μια πινακίδες απαιτούνται για το ίδιο διαμέρισμα, οι πινακίδες αυτές θα απεικονίζονται η μία δίπλα στην άλλη.

ΣΗΜΕΙΩΣΗ: Όταν, κατά τη διάρκεια μίας μεταφοράς υποκείμενης στην παρούσα οδηγία ή στο τέλος μίας μεταφοράς υποκείμενης στην παρούσα οδηγία, η δεξαμενή του επικαθύμενου οχήματος διαχωρίζεται από το ρυμουλκό της προκειμένου να φορτωθεί σε πλοίο ή σε σκάφος εσωτερικών πλωτών μεταφορών, οι πινακίδες πρέπει να παρουσιάζονται και στο μπροστινό μέρος του υποκαθήμενου οχήματος.

5.3.1.5 Τοποθέτηση πινακίδων σε οχήματα που μεταφέρουν μόνο κόλα

ΣΗΜΕΙΩΣΗ: Αυτό το εδάφιο απευθύνεται επίσης στα οχήματα που μεταφέρουν κινητά αμαξώματα φορτωμένα με κόλα, εκτός από συνδυασμένη οδική/σιδηροδρομική μεταφορά. Για συνδυασμένη οδική/σιδηροδρομική μεταφορά, βλέπε 5.3.1.2 και 5.3.1.3.

5.3.1.5.1 Για οχήματα που μεταφέρουν κόλα που περιέχουν ουσίες ή είδη της Κλάσης 1 (εκτός από την Υποδιαίρεση 1.4, ομάδα συμβατότητας S), οι πινακίδες πρέπει να είναι κολλημένες και στις δύο πλευρές και στο πίσω μέρος του οχήματος.

5.3.1.5.2 Για οχήματα που μεταφέρουν ραδιενεργά υλικά της Κλάσης 7 σε συσκευασίες ή IBCs (άλλες εκτός των εξαιρουμένων κόλων), οι πινακίδες πρέπει να είναι κολλημένες στις δύο πλευρές και στο πίσω μέρος του οχήματος.

5.3.1.6 Τοποθέτηση πινακίδων σε κενά βυτιοφόρα οχήματα, οχήματα μεταφοράς συστοιχιών δοχείων, MEGCs, εμπορευματοκιβώτια - δεξαμενές, φορητές δεξαμενές και κενά οχήματα και εμπορευματοκιβώτια για χύμα μεταφορά

5.3.1.6.1 Κενά βυτιοφόρα οχήματα, οχήματα με αποσυνδεδεμένες δεξαμενές, οχήματα μεταφοράς συστοιχιών δοχείων, MEGCs, εμπορευματοκιβώτια-δεξαμενές και φορητές δεξαμενές ακάθαρτα και χωρίς αφαίρεση των αερίων, και κενά οχήματα και εμπορευματοκιβώτια για χύμα μεταφορά, ακάθαρτα, πρέπει να συνεχίζουν να εκθέτουν τις απαιτούμενες πινακίδες για το προηγούμενο φορτίο.

5.3.1.7 Προδιαγραφές για τις πινακίδες

5.3.1.7.1 Εκτός και αν προκαθορίζεται στην 5.3.1.7.2 για της Κλάσης 7 πινακίδες, μία πινακίδα πρέπει να:

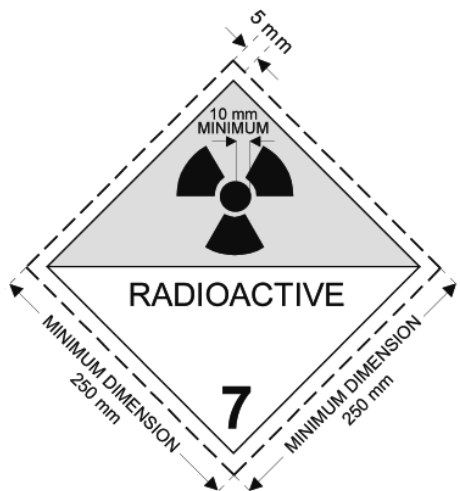
(a) Μην είναι μικρότερη από 250 mm επί 250 mm, με μία γραμμή του ίδιου χρώματος καθώς ο συμβολισμός βρίσκεται 12,5mm από την άκρη/πλευρά και παράλληλα με αυτή,

(b) Αντιστοιχεί με την ετικέτα που απαιτείται για τα συγκεκριμένα επικίνδυνα εμπορεύματα σε αναφορά με το χρώμα και το συμβολισμό (βλέπε 5.2.2.2), και

(c) Απεικονίζει τους αριθμούς (και για τα εμπορεύματα της Κλάσης 1, το γράμμα της ομάδας συμβατότητας) για τα επικίνδυνα εμπορεύματα που υποδεικνύονται στην 5.2.2.2 για την αντίστοιχη ετικέτα, σε ψηφία όχι μικρότερα από 25 mm.

5.3.1.7.2 Η πινακίδα της Κλάσης 7 δεν πρέπει να είναι μικρότερη από 250 mm προς 250 mm με μία μαύρη γραμμή η οποία να βρίσκεται 5mm από την άκρη/πλευρά και παράλληλα με αυτή και ειδάλλως είναι όπως παρουσιάζεται παρακάτω (Υπόδειγμα Αριθμ. 7D). Ο αριθμός "7" δεν πρέπει να είναι μικρότερος από 25 mm σε ύψος. Το χρώμα του φόντου του πάνω μισού της επισημάνσης πρέπει να είναι κίτρινο και του κάτω μισού άσπρο, το χρώμα του τριφυλλίου και της εκτύπωσης πρέπει να είναι μαύρο. Η χρήση της λέξης «ΠΑΔΙΕΝΕΡΓΟ» στο κάτω μισό είναι προαιρετική έτσι ώστε να επιτρέψει τη χρήση της επισημάνσης για να επιδείξει τον κατάλληλο UN για την αποστολή.

Πινακίδα για το ραδιενεργό υλικό της Κλάσης 7



(Αριθμ.7D)

Σύμβολο (τριφύλλι): μαύρο. Φόντο: πάνω μισό κίτρινο με άσπρο πλαίσιο, κάτω μισό άσπρο.

Το κάτω μισό θα πρέπει να δείχνει τη λέξη "ΡΑΔΙΕΝΕΡΓΟ" ή εναλλακτικά, όταν απαιτείται, τον κατάλληλο UN Αριθμό (βλέπε 5.3.2.1.2) και το σχήμα "7" στην κάτω γωνία.

5.3.1.7.3 Για δεξαμενές με χωρητικότητα όχι μεγαλύτερη από 3m³ και για μικρά εμπορευματοκιβώτια, οι πινακίδες μπορούν να αντικατασταθούν από ετικέτες που συμμορφώνονται με την 5.2.2.2.

5.3.1.7.4 Για τις Κλάσεις 1 και 7, αν το μέγεθος και η κατασκευή του οχήματος είναι τέτοια ώστε ο διαθέσιμος χώρος επιφανείας είναι ανεπαρκής για να κολληθούν οι προκαθορισμένες πινακίδες, οι διαστάσεις τους μπορούν να μειωθούν στα 100 mm σε κάθε πλευρά.

5.3.2 Επισήμανση με πινακίδα χρώματος πορτοκαλί

5.3.2.1 Γενικές προδιαγραφές επισήμανσης για πινακίδες χρώματος πορτοκαλί

5.3.2.1.1 Μεταφορικές μονάδες που μεταφέρουν επικίνδυνα υλικά πρέπει να επιδεικνύουν δύο ορθογώνιες πινακίδες χρώματος πορτοκαλί που αντανakλούν, συμμορφώσιμες με την 5.3.2.2.1, σε κάθετο επίπεδο. Πρέπει να είναι κολλημένες η μία στο μπροστινό και η άλλη στο πίσω μέρος της μεταφορικής μονάδας, κι οι δύο κάθετες στο διαμήκη άξονα της μεταφορικής μονάδας. Πρέπει να είναι καθαρά ορατές.

5.3.2.1.2 Όταν ένας αριθμός αναγνώρισης κινδύνου αναφέρεται στη στήλη (20) του Πίνακα Α του Κεφαλαίου 3.2, βυτιοφόρα, οχήματα με συστοιχίες ή μεταφορικές μονάδες που έχουν μία ή περισσότερες δεξαμενές που μεταφέρουν επικίνδυνα εμπορεύματα πρέπει να επιδεικνύουν επιπλέον στις πλευρές της κάθε δεξαμενής ή του κάθε διαμερίσματος της δεξαμενής ή του κάθε στοιχείου του οχήματος με συστοιχίες, καθαρά ορατές και παράλληλα στο διαμήκη άξονα του οχήματος,

πινακίδες χρώματος πορτοκαλί πανομοιότυπες με αυτές που προκαθορίστηκαν στην 5.3.2.1.1. Αυτές οι πινακίδες χρώματος πορτοκαλί πρέπει να φέρουν τον αριθμό αναγνώρισης κινδύνου και το UN όπως υποδεικνύεται στις Στήλες (20) και (1) του Πίνακα Α του Κεφαλαίου 3.2 αντιστοίχως, για κάθε μία από τις ουσίες που μεταφέρονται στη δεξαμενή ή στο διαμέρισμα της δεξαμενής ή στο στοιχείο του οχήματος με συστοιχίες.

5.3.2.1.3 Για βυτιοφόρα ή μεταφορικές μονάδες που έχουν μία ή περισσότερες δεξαμενές που μεταφέρουν ουσίες με UN 1202, 1203 ή 1223, ή καύσιμα αεροπλοίας ταξινομημένα υπό UN 1268 ή 1863, αλλά όχι άλλη επικίνδυνη ουσία, οι χρώματος πορτοκαλί πινακίδες που προκαθορίζονται στην 5.3.2.1.2 δεν χρειάζεται να είναι κολλημένες εάν οι πινακίδες που είναι κολλημένες στο μπροστινό και πίσω μέρος σύμφωνα με την 5.3.2.1.1 φέρουν τον αναγνωριστικό αριθμό κινδύνου και το UN που προκαθορίζεται για την πιο επικίνδυνη μεταφερόμενη ουσία, π.χ. η ουσία με το χαμηλότερο σημείο ανάφλεξης.

5.3.2.1.4 Όταν ένας αριθμός κινδύνου αναφέρεται στη στήλη (20) του Πίνακα Α του Κεφαλαίου 3.2, μεταφορικές μονάδες και εμπορευματοκιβώτια που μεταφέρουν χύμα επικίνδυνες στερεές ουσίες ή συσκευασμένο ραδιενεργό υλικό με ένα μόνο αριθμό UN σε αποκλειστική χρήση και κανένα άλλο επικίνδυνο εμπόρευμα, πρέπει επιπλέον να επιδεικνύουν στις πλευρές της κάθε μεταφορικής μονάδας ή εμπορευματοκιβωτίου, καθαρά ορατές και παράλληλα στο διαμήκη άξονα του οχήματος,

πινακίδες χρώματος πορτοκαλί πανομοιότυπες με αυτές που προκαθορίζονται στην 5.3.2.1.1. Αυτές οι πινακίδες χρώματος πορτοκαλί θα πρέπει να φέρουν τον αριθμό αναγνώρισης κινδύνου και το υποδεικνυόμενο UN στις Στήλες (20) και (1) αντιστοίχως του Πίνακα Α του Κεφαλαίου 3.2 για κάθε μία από τις ουσίες που μεταφέρονται χύμα στη μεταφορική μονάδα ή στο εμπορευματοκιβώτιο ή για το συσκευασμένο ραδιενεργό υλικό που μεταφέρεται υπό αποκλειστική χρήση στη μεταφορική μονάδα ή στο εμπορευματοκιβώτιο.

5.3.2.1.5 Αν οι πορτοκαλί χρώματος πινακίδες που προδιαγράφονται στις 5.3.2.1.2 και 5.3.2.1.4 είναι κολημμένες στα εμπορευματοκιβώτια ή στις δεξαμενές - εμπορευματοκιβώτια, σε MEGCs ή σε φορητές δεξαμενές δεν είναι καθαρά ορατές έξω από το όχημα μεταφοράς, οι ίδιες πινακίδες θα πρέπει να κολλούνται και στις δύο πλευρές του οχήματος.

5.3.2.1.6 Για μεταφορικές μονάδες που μεταφέρουν μόνο μία ουσία, οι πινακίδες χρώματος πορτοκαλί, που προκαθορίζονται στις 5.3.2.1.2, 5.3.2.1.4 και 5.3.2.1.5 δεν είναι απαραίτητο να εξασφαλίζεται ότι αυτές που εκθέτονται στο μπροστινό και πίσω μέρος, σύμφωνα με την 5.3.2.1.1, φέρουν τον αριθμό αναγνώρισης κινδύνου και τον UN που προκαθορίζονται αντιστοίχως στις Στήλες (20) και (1) του Πίνακα Α του Κεφαλαίου 3.2.

5.3.2.1.7 Οι απαιτήσεις των 5.3.2.1.1 έως 5.3.2.1.5 είναι επίσης εφαρμόσιμες στις κενές συνδεδεμένες ή αποσυνδεδεμένες δεξαμενές, εμπορευματοκιβώτια-δεξαμενές, MEGCs, φορητές δεξαμενές και οχήματα με συστοιχίες, ακαθάριστες και χωρίς να έχουν αφαιρεθεί τα αέρια ή που δεν έχουν απολυμανθεί καθώς και κενά οχήματα και κενά εμπορευματοκιβώτια για χύμα μεταφορά, ακάθαρτα.

5.3.2.1.8 Οι χρώματος πορτοκαλί πινακίδες οι οποίες δεν σχετίζονται με τα μεταφερόμενα επικίνδυνα αγαθά, ή υπολείμματα αυτών, πρέπει να αφαιρεθούν ή να καλυφθούν. Αν οι πινακίδες είναι καλυμμένες, το κάλυ-

μα πρέπει να είναι συνολικό και να παραμένει αποτελεσματικό μετά το πέρας των 15 λεπτών πλήρους περιβολής από φωτιά.

5.3.2.2 Προδιαγραφές για τις πορτοκαλί χρώματος πινακίδες

5.3.2.2.1 Οι πορτοκαλί χρώματος πινακίδες πρέπει να είναι αντανakλαστικές και να έχουν 40 cm βάση κι όχι λιγότερο από 30 cm ύψος. Πρέπει να έχουν ένα μαύρο πλαίσιο όχι περισσότερο από 15 mm φαρδύ. Το υλικό που χρησιμοποιείται θα πρέπει να είναι ανθεκτικό στο χρόνο και να εξασφαλίζουν ανθεκτική σήμανση. Η πινακίδα δεν θα πρέπει να ξεκολλά από τη βάση - πλαίσιο μετά από το πέρας των 15 λεπτών πλήρους περιβολής από φωτιά. Οι πορτοκαλί χρώματος πινακίδες μπορούν να χωρίζονται στη μέση τους με μία μαύρη γραμμή πάχους 15mm. Αν το μέγεθος και η κατασκευή του οχήματος είναι τέτοια ώστε ο διαθέσιμος χώρος επιφανείας είναι ανεπαρκής για να κολληθούν αυτές οι χρώματος πορτοκαλί πινακίδες, οι διαστάσεις τους μπορούν να μειωθούν στα 300 mm για τη βάση, 120 mm για το ύψος και 10 mm για το μαύρο πλαίσιο.

Για εμπορευματοκιβώτια που μεταφέρουν επικίνδυνες στερεές ουσίες χύμα και για δεξαμενές - εμπορευματοκιβώτια, MEGCs και φορητές δεξαμενές, οι πινακίδες που προδιαγράφονται στις 5.3.2.1.2, 5.3.2.1.4 και 5.3.2.1.5 μπορούν να τοποθετούνται με αυτοκόλλητο φύλο, μολύβι ή οποιαδήποτε άλλη ισοδύναμη διαδικασία.

Αυτή η εναλλακτική σήμανση θα συμμορφώνεται με τις προδιαγραφές που τίθενται σ'αυτό το υπο-τμήμα με εξαίρεση τις διατάξεις που αφορούν σε αντοχή σε φωτιά που αναφέρονται στις 5.3.2.2.1 και 5.3.2.2.2.

ΣΗΜΕΙΩΣΗ: Το χρώμα των πορτοκαλί πινακίδων σε συνθήκες κανονικής χρήσης πρέπει να έχει χρωματικές συντεταγμένες που θα βρίσκονται μέσα στην περιοχή του χρωματικού διαγράμματος που δημιουργείται από την ένωση των παρακάτω συντεταγμένων

Χρωματικές συντεταγμένες των σημείων στις γωνίες της περιοχής του χρωματικού διαγράμματος				
x	0.52	0.52	0.578	0.618
y	0.38	0.40	0.422	0.38

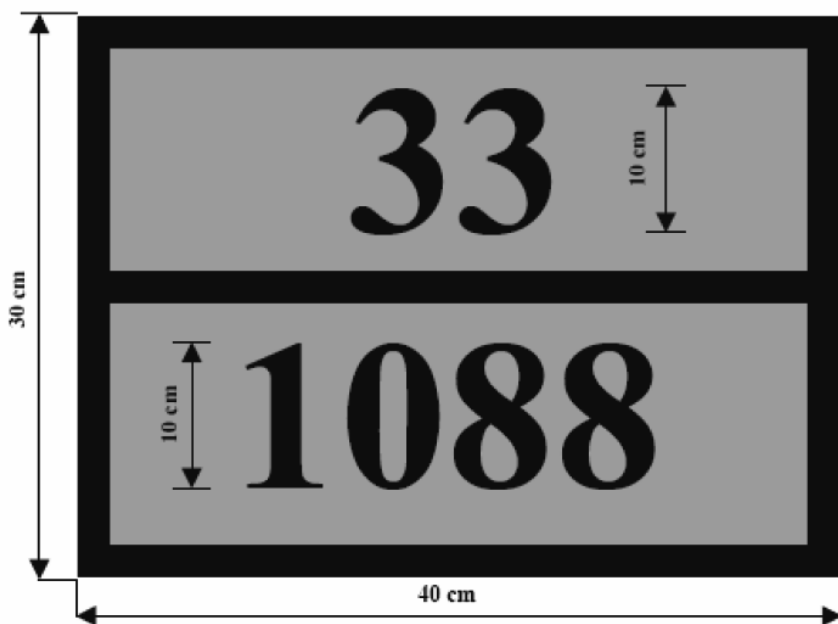
Παράγοντας φωτεινότητας του αντανakλαστικού χρώματος: $\beta > 0.12$.

Κέντρο αναφοράς E, σταθερή πηγή φωτός C, κανονική γωνία πρόσπτωσης 45° , παρατηρούμενο σε 0° . Συντελεστής έντασης αντανάκλασης φωτεινότητας σε γωνία φωτισμού 5° , παρατηρούμενο σε 0.2° : όχι μικρότερη των 20 κηρίων ανά λουξ ανά m^2 .

5.3.2.2.2 Ο αριθμός αναγνώρισης κινδύνου και ο UN πρέπει να αποτελούνται από μαύρα ψηφία 100 mm ύψους και 15 mm πάχους γραμμής. Ο αριθμός αναγνώρισης κινδύνου πρέπει να είναι χαραγμένος στο πάνω μέρος της πινακίδας και ο UN στο κάτω μέρος. Πρέπει να διαχωρίζονται από μία οριζόντια μαύρη γραμμή, 15 mm

πλάτος γραμμής, που θα εκτείνεται από τη μία πλευρά έως την άλλη της πινακίδας στο μέσο του ύψους (βλέπε 5.3.2.2.3). Ο αριθμός αναγνώρισης κινδύνου και ο UN πρέπει να είναι ανεξίτηλοι και να παραμένουν ευανάγνωστοι μετά από το πέρας των 15 λεπτών πλήρους περιβολής από φωτιά.

5.3.2.2.3 Παράδειγμα πινακίδας χρώματος πορτοκαλί με αριθμό αναγνώρισης κινδύνου και UN



Αριθμός αναγνώρισης κινδύνου
(2 ή 3 προτασσόμενα νούμερα όπου χρειάζεται πριν από το γράμμα X, βλέπε 5.3.2.3)

Αριθμός UN
(4 νούμερα)

Φόντο πορτοκαλί.
Πλαίσιο, οριζόντια γραμμή και αριθμοί μαύροι, πάχους 15 mm.

5.3.2.2.4 Οι επιτρεπόμενες ανοχές για τις διαστάσεις που ορίζονται στο υπο-τμήμα αυτό είναι $\pm 10\%$.

5.3.2.3 Η σημασία των αριθμών αναγνώρισης κινδύνου

5.3.2.3.1 Ο αριθμός αναγνώρισης κινδύνου αποτελείται από δύο ή τρεις αριθμούς. Γενικά, οι αριθμοί υποδεικνύουν τους ακόλουθους κινδύνους:

2 Εκπομπή αερίου λόγω της πίεσης ή χημικής αντίδρασης

3 Ευφλεκτότητα υγρών (ατμών) και αερίων ή αυτοθερμαινόμενων υγρών

4 Ευφλεκτότητα στερεών ή αυτο-θερμαινόμενων στερεών

5 Οξειδωτική (πυροδυναμωτική) επίδραση

6 Τοξικότητα ή κίνδυνος μόλυνσεως

7 Ραδιενέργεια

8 Διαβρωτικότητα

9 Κίνδυνος αυθόρμητης βίαιης αντίδρασης

ΣΗΜΕΙΩΣΗ: Ο κίνδυνος αυθόρμητης βίαιης αντίδρασης μαζί με την έννοια του αριθμού 9 συμπεριλαμβάνει την πιθανότητα επακόλουθου κινδύνου από τη φύση μίας ουσίας του όπως αντίδραση έκρηξης, διάσπαση και πολυμερισμός, επακόλουθο της απελευθέρωσης αξιοσημείωτης θερμότητας ή εύφλεκτων και/ή τοξικών αερίων.

Διπλασιασμός αριθμητικού συμβόλου φανερώνει αύξηση του συγκεκριμένου κινδύνου.

Όπου ο κίνδυνος που συνδέεται με μία ουσία μπορεί να υποδειχθεί επαρκώς από έναν μόνο αριθμό, αυτός ακολουθείται από το μηδέν.

Οι ακόλουθοι συνδυασμοί αριθμών, ωστόσο, έχουν ένα ειδικό νόημα: 22, 323, 333, 362, 382, 423, 44, 446, 462, 482, 539, 606, 623, 642, 823, 842, 90 και 99, βλέπε 5.3.2.3.2 παρακάτω.

Αν ο αριθμός αναγνώρισης κινδύνου φέρει ως πρόθεμα το γράμμα «X», αυτό υποδεικνύει ότι η ουσία θα αντιδράσει επικίνδυνα με το νερό. Για τέτοιες ουσίες, το νερό μπορεί να χρησιμοποιηθεί μόνο μετά από έγκριση από ειδικούς.

Για ουσίες της Κλάσης 1, ο κωδικός ταξινόμησης σύμφωνα με τη Στήλη (3b) του Πίνακα Α του Κεφαλαίου 3.2, θα χρησιμοποιείται ως αριθμός αναγνώρισης κινδύνου. Ο κωδικός ταξινόμησης αποτελείται από

- τον αριθμό υποδιαίρεσης σύμφωνα με την 2.2.1.1.5, και

- το γράμμα της ομάδας συμβατότητας σύμφωνα με την 2.2.1.1.6

5.3.2.3.2 Οι αριθμοί αναγνώρισης κινδύνου εγγεγραμμένοι στη στήλη (20) του Πίνακα Α του Κεφαλαίου 3.2 έχουν τις ακόλουθες σημασίες:

20 ασφυξιογόνο αέριο ή αέριο με κανένα δευτερεύοντα κίνδυνο

22 υγροποιημένο αέριο υπό ψύξη, ασφυξιογόνο

223 υγροποιημένο αέριο υπό ψύξη, εύφλεκτο

225 υγροποιημένο αέριο υπό ψύξη, οξειδωτικό (πυροδυναμωτικό)

23 εύφλεκτο αέριο

239 εύφλεκτο αέριο, που μπορεί αυθόρμητα να οδηγήσει σε βίαια αντίδραση

25 οξειδωτικό αέριο (πυροδυναμωτικό)

26 τοξικό αέριο

263 τοξικό αέριο, εύφλεκτο

265 τοξικό αέριο, οξειδωτικό (πυροδυναμωτικό)

268 τοξικό αέριο, διαβρωτικό

30 εύφλεκτο υγρό (με σημείο ανάφλεξης μεταξύ 23°C και 60°C, συμπεριλαμβανομένου) ή

εύφλεκτο υγρό ή στερεό σε τηγμένη μορφή με ση-

μείο ανάφλεξης πάνω από τους 60 °C, που έχει θερμανθεί σε θερμοκρασία ίση με ή πάνω από το σημείο ανάφλεξης του, ή

αυτο-θερμαινόμενο υγρό

323 εύφλεκτο υγρό που αντιδρά με το νερό, και εκπέμπει εύφλεκτα αέρια

X323 εύφλεκτο υγρό που αντιδρά επικίνδυνα με το νερό, εκπέμποντας εύφλεκτα αέρια¹

33 πολύ εύφλεκτο υγρό (σημείο ανάφλεξης κάτω από 23 °C)

333 πυροφόρο υγρό

X333 πυροφόρο υγρό που αντιδρά επικίνδυνα με το νερό¹

336 πολύ εύφλεκτο υγρό, τοξικό

338 πολύ εύφλεκτο υγρό, διαβρωτικό

X338 πολύ εύφλεκτο υγρό, διαβρωτικό, που αντιδρά επικίνδυνα με το νερό¹

339 πολύ εύφλεκτο υγρό που μπορεί αυθόρμητα να οδηγήσει σε βιαία αντίδραση

36 εύφλεκτο υγρό (σημείο ανάφλεξης μεταξύ 23°C και 61°C, συμπεριλαμβανομένου), ελαφρώς τοξικό, ή αυτοθερμαινόμενο υγρό, τοξικό

362 εύφλεκτο υγρό, τοξικό, που αντιδρά με το νερό, εκπέμποντας εύφλεκτα αέρια

X362 εύφλεκτο υγρό τοξικό, που αντιδρά επικίνδυνα με το νερό, εκπέμποντας εύφλεκτα αέρια¹

368 εύφλεκτο υγρό, τοξικό, διαβρωτικό

38 εύφλεκτο υγρό (σημείο καύσης μεταξύ 23°C και 60°C, συμπεριλαμβανομένου), ελαφρώς διαβρωτικό ή αυτοθερμαινόμενο υγρό, διαβρωτικό

382 εύφλεκτο υγρό, διαβρωτικό, που αντιδρά με το νερό, εκπέμποντας εύφλεκτα αέρια¹

X382 εύφλεκτο υγρό, διαβρωτικό, που αντιδρά επικίνδυνα με το νερό, εκπέμποντας εύφλεκτα αέρια¹

39 εύφλεκτο υγρό, που μπορεί αυθόρμητα να οδηγήσει σε βιαία αντίδραση

40 εύφλεκτο στερεό, ή αυτενεργή ουσία, ή αυτοθερμαινόμενη ουσία

423 στερεό που αντιδρά με το νερό, εκπέμποντας εύφλεκτα αέρια

X423 εύφλεκτο στερεό που αντιδρά επικίνδυνα με το νερό, εκπέμποντας εύφλεκτα αέρια²

43 αυθόρμητα εύφλεκτο (αυταναφλέξιμο) στερεό

44 εύφλεκτο στερεό, σε τηγμένη μορφή σε αυξημένη θερμοκρασία

446 εύφλεκτο στερεό, τοξικό, σε τηγμένη μορφή, σε αυξημένη θερμοκρασία

46 εύφλεκτο ή αυτοθερμαινόμενο στερεό, τοξικό

462 τοξικό στερεό που αντιδρά με το νερό, εκπέμποντας εύφλεκτα αέρια

X462 στερεό που αντιδρά επικίνδυνα με το νερό, εκπέμποντας τοξικά αέρια¹

48 εύφλεκτο ή αυτοθερμαινόμενο στερεό, διαβρωτικό

482 διαβρωτικό στερεό που αντιδρά με το νερό, εκπέμποντας εύφλεκτα αέρια

X482 στερεό που αντιδρά επικίνδυνα με το νερό, εκπέμποντας διαβρωτικά αέρια¹

50 οξειδωτική (πυροδυναμωτική) ουσία

539 εύφλεκτο οργανικό υπεροξειδίο

55 έντονα οξειδωτική (πυροδυναμωτική) ουσία

556 έντονα οξειδωτική (πυροδυναμωτική) ουσία, τοξική

558 έντονα οξειδωτική (πυροδυναμωτική) ουσία, διαβρωτική

559 έντονα οξειδωτική ουσία (πυροδυναμωτική), που μπορεί αυθόρμητα να οδηγήσει σε βιαία αντίδραση

56 οξειδωτική ουσία, (πυροδυναμωτική) τοξική

568 οξειδωτική ουσία, τοξική, (πυροδυναμωτική) διαβρωτική

58 οξειδωτική ουσία, (πυροδυναμωτική) διαβρωτική

59 οξειδωτική ουσία, (πυροδυναμωτική) που μπορεί αυθόρμητα να οδηγήσει σε βιαία αντίδραση

60 τοξική ή ελαφρώς τοξική ουσία

606 μολυσματική ουσία

623 τοξικό υγρό, που αντιδρά με το νερό, εκπέμποντας εύφλεκτα αέρια

63 τοξική ουσία, εύφλεκτη (σημείο ανάφλεξης μεταξύ 23°C και 60°C, συμπεριλαμβανομένου)

638 τοξική ουσία, εύφλεκτη (σημείο ανάφλεξης μεταξύ 23°C και 60°C, συμπεριλαμβανομένου), διαβρωτική

639 τοξική ουσία, εύφλεκτη (σημείο ανάφλεξης όχι μεγαλύτερο από τους 60 °C) που μπορεί αυθόρμητα να οδηγήσει σε βιαία αντίδραση

64 τοξικό στερεό, εύφλεκτο ή αυτοθερμαινόμενο

642 τοξικό στερεό, που αντιδρά με το νερό, εκπέμποντας εύφλεκτα αέρια

65 τοξική ουσία, οξειδωτική (πυροδυναμωτική)

66 πολύ τοξική ουσία

663 πολύ τοξική ουσία, εύφλεκτη (σημείο ανάφλεξης όχι μεγαλύτερο από τους 60°C)

664 πολύ τοξικό στερεό, εύφλεκτο ή αυτοθερμαινόμενο

665 πολύ τοξική ουσία, οξειδωτική (πυροδυναμωτική)

668 πολύ τοξική ουσία, διαβρωτική

669 πολύ τοξική ουσία που μπορεί αυθόρμητα να οδηγήσει σε βιαία αντίδραση

68 τοξική ουσία, διαβρωτική

69 τοξική ή ελαφρώς τοξική ουσία, που μπορεί αυθόρμητα να οδηγήσει σε βιαία αντίδραση

70 ραδιενεργό υλικό

78 ραδιενεργό υλικό, διαβρωτικό

80 διαβρωτική ή ελαφρώς διαβρωτική ουσία

X80 διαβρωτική ή ελαφρώς διαβρωτική ουσία, που αντιδρά επικίνδυνα με το νερό¹

823 διαβρωτικό υγρό που αντιδρά με το νερό, εκπέμποντας εύφλεκτα αέρια

83 διαβρωτική ή ελαφρώς διαβρωτική ουσία, εύφλεκτη (σημείο ανάφλεξης μεταξύ 23 °C και 60 °C)

X83 διαβρωτική ή ελαφρώς διαβρωτική ουσία, εύφλεκτη, (σημείο ανάφλεξης μεταξύ 23 °C και 60 °C), που αντιδρά επικίνδυνα με το νερό¹

839 διαβρωτική ή ελαφρώς διαβρωτική ουσία, εύφλεκτη (σημείο ανάφλεξης μεταξύ 23 °C και 60 °C συμπεριλαμβανομένου) που μπορεί αυθόρμητα να οδηγήσει σε βιαία αντίδραση

¹ Το νερό δεν πρέπει να χρησιμοποιηθεί χωρίς έγκριση ειδικών

² Το νερό δεν πρέπει να χρησιμοποιηθεί χωρίς έγκριση ειδικών

¹ Το νερό δεν πρέπει να χρησιμοποιηθεί χωρίς έγκριση ειδικών.

X839 διαβρωτική ή ελαφρώς διαβρωτική ουσία, εύφλεκτη (σημείο ανάφλεξης μεταξύ 23 °C και 60 °C συμπεριλαμβανομένου), που μπορεί αυθόρμητα να οδηγήσει σε βιαία αντίδραση και που αντιδρά επικίνδυνα με το νερό ¹

84 διαβρωτικό στερεό, εύφλεκτο ή αυτο-θερμαινόμενο

842 διαβρωτικό στερεό που αντιδρά με το νερό, εκπέμποντας εύφλεκτα αέρια

85 διαβρωτική ή ελαφρώς διαβρωτική ουσία, οξειδωτική (πυροδυναμωτική)

856 διαβρωτική ή ελαφρώς διαβρωτική ουσία, οξειδωτική (πυροδυναμωτική) και τοξική

86 διαβρωτική ή ελαφρώς διαβρωτική ουσία, τοξική

88 πολύ διαβρωτική ουσία

X88 πολύ διαβρωτική ουσία, που αντιδρά επικίνδυνα με το νερό ¹

883 πολύ διαβρωτική ουσία, εύφλεκτη (σημείο ανάφλεξης μεταξύ 23 °C και 60 °C συμπεριλαμβανομένου)

884 πολύ διαβρωτικό στερεό, εύφλεκτο ή αυτο-θερμαινόμενο

885 πολύ διαβρωτική ουσία, οξειδωτική (πυροδυναμωτική)

886 πολύ διαβρωτική ουσία, τοξική

X886 πολύ διαβρωτική ουσία, τοξική, που αντιδρά επικίνδυνα με το νερό¹

89 διαβρωτική ή ελαφρώς διαβρωτική ουσία, που μπορεί αυθόρμητα να οδηγήσει σε βιαία αντίδραση

90 περιβαλλοντικά επικίνδυνη ουσία, διάφορες επικίνδυνες ουσίες

99 διάφορες επικίνδυνες ουσίες που μεταφέρονται σε αυξημένη θερμοκρασία.

5.3.3 Σήμα για ουσίες σε αυξημένη θερμοκρασία

Βυτιοφόρα οχήματα, εμπορευματοκιβώτια-δεξαμενές, φορητές δεξαμενές, ειδικά οχήματα ή εμπορευματοκιβώτια ή ειδικά εξοπλισμένα οχήματα ή εμπορευματοκιβώτια για τα οποία ένα σήμα για ουσίες σε αυξημένη θερμοκρασία απαιτείται σύμφωνα με την ειδική προδιαγραφή 580 στη στήλη (6) του Πίνακα Α του Κεφαλαίου 3.2 πρέπει να φέρουν στις δύο πλευρές και στο πίσω μέρος για τα οχήματα, και στις δύο πλευρές και σε κάθε κατάληξη για τα εμπορευματοκιβώτια, εμπορευματοκιβώτια-δεξαμενές και φορητές δεξαμενές, ένα σήμα τριγωνικού σχήματος με μέγεθος πλευρών το λιγότερο 250 mm, σε κόκκινο χρώμα, όπως αναπαριστάται παρακάτω.

¹ Το νερό δεν πρέπει να χρησιμοποιηθεί χωρίς την έγκριση ειδικών.



ΚΕΦΑΛΑΙΟ 5.4 ΤΕΚΜΗΡΙΩΣΗ

5.4.0 Κάθε μεταφορά εμπορευμάτων που καλύπτεται από την παρούσα Συμφωνία πρέπει να συνοδεύεται από τεκμηρίωση που προκαθορίζεται σε αυτό το Κεφάλαιο, καταλλήλως, εκτός αν εξαιρείται σύμφωνα με τις 1.1.3.1 έως 1.1.3.5.

ΣΗΜΕΙΩΣΗ 1: Για τον κατάλογο της τεκμηρίωσης που θα συνοδεύει τις μεταφορικές μονάδες, βλέπε 8.1.2.

ΣΗΜΕΙΩΣΗ 2: Η χρήση τεχνικών επεξεργασίας ηλεκτρονικών δεδομένων (electronic data processing, EDP) ή ανταλλαγής ηλεκτρονικών δεδομένων (electronic data interchange, EDI) ως βοήθεια ή αντί έγγραφης τεκμηρίωσης επιτρέπεται, εφόσον οι διαδικασίες που χρησιμοποιούνται για τη συλλογή, αποθήκευση και επεξεργασία των ηλεκτρονικών δεδομένων πληρεί τις νόμιμες απαιτήσεις σε σχέση με την αποδεικτική αξία και τη διαθεσιμότητα των δεδομένων κατά τη μεταφορά με τέτοιο τρόπο τουλάχιστον ισοδύναμο με αυτόν της έγγραφης τεκμηρίωσης.

5.4.1 Έγγραφο μεταφοράς και σχετικές πληροφορίες επικίνδυνων εμπορευμάτων

5.4.1.1 Γενικές πληροφορίες που απαιτούνται στο έγγραφο μεταφοράς

5.4.1.1.1 Τα έγγραφα μεταφοράς πρέπει να περιέχουν τις ακόλουθες πληροφορίες για κάθε μία από τις επικίνδυνες ουσίες, υλικά ή είδη που προσφέρονται για μεταφορά:

(a) τον UN Αριθμό που έχει ως πρόθεμα τα γράμματα "UN"

(b) την κατάλληλη ονομασία φορτίου αποστολής συμπληρωμένη, όταν εφαρμόζεται (βλέπε 3.1.2.8.1), με την τεχνική ονομασία σε παρένθεση (βλέπε 3.1.2.8.1.1), όπως καθορίζεται σύμφωνα με την 3.1.2

(c) - για ουσίες και είδη της Κλάσης 1 : τον κωδικό ταξινόμησης που δίνεται στη Στήλη (3b) του Πίνακα Α στο Κεφάλαιο 3.2.

Όταν, στη Στήλη (5) του Πίνακα Α του Κεφαλαίου 3.2, δίνονται άλλοι αριθμοί υποδειγμάτων ετικετών από τους 1, 1.4, 1.5 και 1.6, αυτοί οι αριθμοί υποδειγμάτων ετικετών, σε παρενθέσεις θα ακολουθούν τον κωδικό ταξινόμησης

- για ραδιενεργό υλικό της Κλάσης 7: τον αριθμό της Κλάσης "7"

ΣΗΜΕΙΩΣΗ: Για ραδιενεργό υλικό με δευτερεύοντα κίνδυνο, βλέπε επίσης την ειδική διάταξη 172 στο Κεφάλαιο 3.3

- για ουσίες και είδη άλλων κλάσεων : τους αριθμούς υποδειγμάτων ετικετών που δίνονται στη Στήλη (5) του Πίνακα Α του Κεφαλαίου 3.2 ή τους εφαρμόσιμους σύμφωνα με την ειδική διάταξη που αναφέρεται στη Στήλη (6). Όταν ένας ή περισσότεροι αριθμοί υποδειγμάτων ετικετών δίνονται, οι αριθμοί που ακολουθούν τον πρώτο θα δίνονται σε παρενθέσεις. Για ουσίες και είδη για τα οποία δεν δίδεται κανένας αριθμός υποδείγματος ετικέτας στη Στήλη (5) του Πίνακα Α του Κεφαλαίου 3.2, θα δίνεται αντ'αυτού ο αριθμός της Κλάσης τους σύμφωνα με τη Στήλη (3a).

(d) όπου καταχωρείται, η ομάδα συσκευασίας για την ουσία της οποίας θα προηγούνται τα γράμματα "PG" (π.χ. "PG II"), ή τα αρχικά που αντιστοιχούν στις λέξεις "Ομάδα Συσκευασίας, στις γλώσσες σύμφωνα με την 5.4.1.4.1.

ΣΗΜΕΙΩΣΗ :Για ραδιενεργό υλικό της Κλάσης 7 με δευτερεύοντες κινδύνους, βλέπε ειδική διάταξη 172 (b) στο Κεφάλαιο 3.3

(e) τον αριθμό και την περιγραφή των κόλων όπου είναι εφαρμόσιμο. Οι κωδικοί συσκευασίας UN μπορούν να χρησιμοποιούνται μόνο για να συμπληρώσουν την περιγραφή του είδους του κόλου (π.χ. ένα κιβώτιο (4G)),

(f) τη συνολική ποσότητα κάθε είδους επικίνδυνων εμπορευμάτων που φέρουν διαφορετικό UN, την κατάλληλη ονομασία αποστολής φορτίου ή, όπου είναι εφαρμόσιμο, την ομάδα συσκευασίας (σε όγκο, σε μικτό βάρος, ή σαν καθαρό βάρος κατάλληλα),

ΣΗΜΕΙΩΣΗ: Στην περίπτωση της εφαρμογής της 1.1.3.6 η συνολική ποσότητα των επικίνδυνων εμπορευμάτων που μεταφέρεται για κάθε κατηγορία μεταφοράς θα πρέπει να εμφανίζεται στο έγγραφο μεταφοράς σύμφωνα με τις διατάξεις της 1.1.3.6.

(g) την ονομασία και τη διεύθυνση του αποστολέα,

(h) το όνομα και τη διεύθυνση του παραλήπτη(-ών). Σε συμφωνία με τις αρμόδιες αρχές των χωρών που εμπλέκονται στη μεταφορά, όταν επικίνδυνα εμπορεύματα μεταφέρονται για να παραδοθούν σε πολλαπλούς παραλήπτες οι οποίοι δεν μπορούν να προσδιοριστούν στην αρχή της μεταφοράς, μπορούν να δίνονται οι λέξεις "Παράδοση Πώλησης",

(i) μία δήλωση όπως απαιτείται από τους όρους οποιασδήποτε ειδικής συμφωνίας.

Η θέση και η σειρά με την οποία τα στοιχεία των πληροφοριών απαιτείται να εμφανίζονται στο έγγραφο μεταφοράς είναι προαιρετική, εκτός από τα (a), (b), (c), και (d) που πρέπει να εμφανίζονται με τη σειρά που δίνονται παραπάνω (π.χ. (a), (b), (c), (d)) χωρίς διασκορπισμένες πληροφορίες, εκτός από εκείνες που προϋποτίθενται στην παρούσα Συμφωνία.

Παραδείγματα τέτοιων επιτρεπόμενων περιγραφών επικίνδυνων εμπορευμάτων είναι :

"UN 1098 ΑΛΛΥΛΙΚΗ ΑΛΚΟΟΛΗ, 6.1 (3), I" ή

"UN 1098 ΑΛΛΥΛΙΚΗ ΑΛΚΟΟΛΗ, 6.1 (3), PG I"

5.4.1.1.2 Οι πληροφορίες που απαιτούνται σε ένα έγγραφο μεταφοράς πρέπει να είναι ευανάγνωστες.

Αν και κεφαλαία γράμματα χρησιμοποιούνται στο Κεφάλαιο 3.1 και στον Πίνακα Α στο Κεφάλαιο 3.2 για να δείξει τα στοιχεία που πρέπει να είναι μέρος της κατάλληλης ονομασίας αποστολής φορτίου, και αν και μικρά και κεφαλαία γράμματα χρησιμοποιούνται στο Κεφάλαιο αυτό για να υποδείξουν τις πληροφορίες που απαιτούνται στο έγγραφο μεταφοράς, η χρήση κεφαλαίων και μικρών γραμμάτων για εισαγωγή πληροφοριών στο έγγραφο μεταφοράς είναι προαιρετική.

5.4.1.1.3 Ειδικές διατάξεις για απόβλητα

Αν το απόβλητο περιέχει επικίνδυνα προϊόντα (άλλα εκτός των ραδιενεργών αποβλήτων) μεταφέρεται, του UN και της κατάλληλης ονομασίας αποστολής φορτίου πρέπει να προηγείται της λέξης «ΑΠΟΒΛΗΤΑ», εκτός και αν αυτός ο όρος είναι μέρος του κατάλληλου ονόματος φορτίου, π.χ.:

«ΑΠΟΒΛΗΤΑ, UN 1230 ΜΕΘΑΝΟΛΗ, 3 (6.1), II", ή

«ΑΠΟΒΛΗΤΑ, UN 1230 ΜΕΘΑΝΟΛΗ, 3 (6.1), PG II" ή

«ΑΠΟΒΛΗΤΑ, UN 1993 ΕΥΦΛΕΚΤΟ ΥΓΡΟ, Ε.Α.Ο., (τολουόλιο και αιθυλική αλκοόλη), 3, II"

«ΑΠΟΒΛΗΤΑ, UN 1993 ΕΥΦΛΕΚΤΟ ΥΓΡΟ, Ε.Α.Ο., (τολουόλιο και αιθυλική αλκοόλη), 3, PG II"

5.4.1.1.4 Ειδικές διατάξεις για επικίνδυνα φορτία συσκευασμένα σε περιορισμένες ποσότητες

Καμία πληροφορία δεν απαιτείται στο έγγραφο μεταφοράς, αν υπάρχει, για μεταφορά επικινδύνων εμπορευμάτων συσκευασμένα σε περιορισμένες ποσότητες σύμφωνα με το Κεφάλαιο 3.4.

5.4.1.1.5 Ειδικές διατάξεις για συσκευασίες συλλογής

Όταν επικίνδυνα φορτία μεταφέρονται σε συσκευασίες συλλογής, οι λέξεις «ΣΥΣΚΕΥΑΣΙΑ ΣΥΛΛΟΓΗΣ» πρέπει να προστεθεί μετά την περιγραφή των φορτίων στο έγγραφο μεταφοράς.

5.4.1.1.6 Ειδικές διατάξεις για κενά μέσα συγκράτησης, ακάθαρτα

5.4.1.1.6.1 Για κενά μέσα συγκράτησης, ακάθαρτα, που περιέχουν υπολείμματα επικινδύνων εμπορευμάτων κλάσεων άλλων από την Κλάση 7, οι λέξεις “ΚΕΝΗ, ΑΚΑΘΑΡΤΗ” ή “ΥΠΟΛΕΙΜΜΑ, ΤΕΛΕΥΤΑΙΟ ΦΟΡΤΙΟ” θα πρέπει να υποδεικνύονται πριν ή μετά από την κατάλληλη ονομασία φορτίου, όπως απαιτείται στην 5.4.1.1.1 (b). Επιπλέον, η 5.4.1.1.1 (f) δεν ισχύει.

5.4.1.1.6.2 Η ειδική διάταξη της 5.4.1.1.6.1 μπορεί να αντικατασταθεί από τις διατάξεις 5.4.1.1.6.2.1, 5.4.1.1.6.2.2 ή 5.4.1.1.6.2.3, κατάλληλα.

5.4.1.1.6.2.1 Για άδειες συσκευασίες, ακάθαρτες, οι οποίες περιέχουν υπόλειμμα επικινδύνων εμπορευμάτων κλάσεων άλλων από την Κλάση 7, συμπεριλαμβανομένων κενών ακάθαρτων δοχείων για αέρια με περιεκτικότητα όχι μεγαλύτερη από 1000 λίτρα, τα στοιχεία σύμφωνα με την 5.4.1.1.1 (a), (b), (c), (d), (e) και (f) αντικαθίστανται με “ΚΕΝΗ ΣΥΣΚΕΥΑΣΙΑ”, “ΚΕΝΟ ΔΟΧΕΙΟ”, “ΚΕΝΟ IBC”, ή “ΚΕΝΗ ΜΕΓΑΛΗ ΣΥΣΚΕΥΑΣΙΑ”, κατάλληλα, ακολουθούμενη από τις πληροφορίες για τα επικίνδυνα εμπορεύματα που φορτώθηκαν την τελευταία φορά, όπως περιγράφεται στην 5.4.1.1.1 (c).

Βλέπε παράδειγμα ως ακολούθως : “ΚΕΝΗ ΣΥΣΚΕΥΑΣΙΑ, 6.1 (3)”

Επιπλέον, σε μια τέτοια περίπτωση, αν τα επικίνδυνα που φορτώθηκαν την τελευταία φορά είναι εμπορεύματα της Κλάσης 2, οι πληροφορίες που προδιαγράφονται στην 5.4.1.1.1 (c) μπορούν να αντικαθίστανται από τον αριθμό της κλάσης “2”.

5.4.1.1.6.2.2 Για κενά μέσα συγκράτησης, άλλα από συσκευασίες, ακάθαρτα, τα οποία περιέχουν υπόλειμμα επικινδύνων εμπορευμάτων κλάσεων άλλων από την Κλάση 7 και για κενά ακάθαρτα δοχεία για αέρια με χωρητικότητα μεγαλύτερη από 1000 λίτρα, των στοιχείων σύμφωνα με την 5.4.1.1.1 (a) έως (d) προηγούνται “ΚΕΝΟ ΒΥΤΙΟΦΟΡΟ ΟΧΗΜΑ”, “ΚΕΝΗ ΑΠΟΣΥΝΔΕΟΜΕΝΗ ΔΕΞΑΜΕΝΗ”, “ΚΕΝΟ ΕΜΠΟΡΕΥΜΑΤΟΚΙΒΩΤΙΟ ΔΕΞΑΜΕΝΗ”, “ΚΕΝΗ ΦΟΡΗΤΗ ΔΕΞΑΜΕΝΗ”, “ΚΕΝΟ ΟΧΗΜΑ ΜΕΤΑΦΟΡΑΣ ΣΥΣΤΟΙΧΙΑΣ ΔΟΧΕΙΩΝ”, “ΚΕΝΟ ΜΕΓC”, “ΚΕΝΟ ΟΧΗΜΑ”, “ΚΕΝΟ ΕΜΠΟΡΕΥΜΑΤΟΚΙΒΩΤΙΟ”, ή “ΚΕΝΟ ΔΟΧΕΙΟ”, κατάλληλα, ακολουθούμενη από τις λέξεις “ΤΕΛΕΥΤΑΙΟ ΦΟΡΤΙΟ”. Επιπλέον η παράγραφος 5.4.1.1.1 (f) δεν εφαρμόζεται.

Βλέπε παραδείγματα ως ακολούθως :

“ΚΕΝΟ ΒΥΤΙΟΦΟΡΟ ΟΧΗΜΑ, ΤΕΛΕΥΤΑΙΟ ΦΟΡΤΙΟ : UN 1098 ΑΛΛΥΛΙΚΗ ΑΛΚΟΟΛΗ, 6.1 (3), I” ή

“ΚΕΝΟ ΒΥΤΙΟΦΟΡΟ ΟΧΗΜΑ, ΤΕΛΕΥΤΑΙΟ ΦΟΡΤΙΟ : UN 1098 ΑΛΛΥΛΙΚΗ ΑΛΚΟΟΛΗ, 6.1 (3), PG I” ή

5.4.1.1.6.2.3 Όταν, κενά μέσα συγκράτησης, ακάθαρτα τα οποία περιέχουν υπόλειμμα επικινδύνων εμπορευμάτων κλάσεων άλλων από την Κλάση 7, επιστρέφονται στον αποστολέα, τα έγγραφα αποστολής που ετοιμάζονται για τη μεταφορά πλήρους χωρητικότητας των

ουσιών αυτών, μπορούν επίσης να χρησιμοποιούνται. Στις περιπτώσεις αυτές, η ένδειξη της ποσότητας θα απομακρύνεται (με σβήσιμο, ή με διαγραφή ή με κάθε άλλο μέσο) και θα αντικαθίσταται από τις λέξεις “ΚΕΝΗ, ΑΚΑΘΑΡΤΗ ΕΠΙΣΤΡΟΦΗ”

5.4.1.1.6.3 (a) Αν κενές δεξαμενές, οχήματα συστοιχίας και ΜΕGСs, ακάθαρτα, μεταφέρονται στην κοντινότερη τοποθεσία όπου μπορεί να πραγματοποιηθεί καθαρισμός ή επισκευή σύμφωνα με τις διατάξεις της 4.3.2.4.3, η ακόλουθη συμπληρωματική καταχώρηση θα πρέπει να γίνεται στο έγγραφο μεταφοράς: “Μεταφορά σύμφωνα με την 4.3.2.4.3”.

(b) Αν κενά οχήματα και εμπορευματοκιβώτια, ακάθαρτα, μεταφέρονται στην κοντινότερη τοποθεσία όπου μπορεί να πραγματοποιηθεί καθαρισμός ή επισκευή σύμφωνα με τις διατάξεις της 7.5.8.1, η ακόλουθη συμπληρωματική καταχώρηση θα πρέπει να γίνεται στο έγγραφο μεταφοράς : “Μεταφορά σύμφωνα με την 7.5.8.1”.

5.4.1.1.7 Ειδικές διατάξεις για μεταφορά σε μεταφορική αλυσίδα συμπεριλαμβανομένου θαλάσσια ή εναέρια μεταφορά

Για μεταφορά σύμφωνα με την 1.1.4.2.1, μία δήλωση πρέπει να συμπεριληφθεί στο έγγραφο μεταφοράς, όπως ακολουθεί: «Μεταφορά σύμφωνα με την 1.1.4.2.1».

5.4.1.1.8 (Δεσμευμένο)

5.4.1.1.9 (Δεσμευμένο)

5.4.1.1.10 Ειδικές διατάξεις για εξαιρέσεις που σχετίζονται με τις ποσότητες που μεταφέρονται ανά μεταφορική μονάδα

5.4.1.1.10.1 Στην περίπτωση εξαιρέσεων που προϋποτίθενται με βάση την 1.1.3.6, το έγγραφο μεταφοράς θα φέρει την ακόλουθη επιγραφή : “Φορτίο που δεν υπερβαίνει τα όρια εξαίρεσης που καθορίζονται στην 1.1.3.6”.

5.4.1.1.10.2 Όταν αποστολές από περισσότερους από έναν αποστολείς μεταφέρονται στην ίδια μεταφορική μονάδα, τα έγγραφα μεταφοράς που συνοδεύουν αυτές τις αποστολές δεν χρειάζεται να φέρουν την επιγραφή που αναφέρεται στην 5.4.1.1.10.1.

5.4.1.1.11 Ειδικές διατάξεις για τη μεταφορά IBCs μετά την ημερομηνία λήξης του τελευταίου περιοδικού ελέγχου επιθεώρησης

Για μεταφορά σύμφωνα με την 4.1.2.2, μία δήλωση για αυτό το γεγονός πρέπει να συμπεριλαμβάνεται στο έγγραφο μεταφοράς, όπως ακολουθεί: «Μεταφορά σύμφωνα με την 4.1.2.2»

5.4.1.1.12 (Δεσμευμένο)

5.4.1.1.13 Ειδικές διατάξεις για τη μεταφορά σε βυτιοφόρα οχήματα πολλαπλών διαμερισμάτων ή μονάδες μεταφοράς με περισσότερες από μία δεξαμενές

Όταν κατά παρέκκλιση της 5.3.2.1.2 ένα βυτιοφόρο όχημα πολλαπλών διαμερισμάτων ή μονάδα μεταφοράς με περισσότερες από μία δεξαμενές φέρει σήμανση σύμφωνα με την 5.3.2.1.3, οι ουσίες που περιέχονται σε κάθε δεξαμενή ή σε κάθε διαμέρισμα μιας δεξαμενής θα πρέπει να προδιαγράφονται στο έγγραφο μεταφοράς.

5.4.1.1.14 Ειδικές διατάξεις για τη μεταφορά ουσιών που μεταφέρονται σε υψηλή θερμοκρασία

Αν η κατάλληλη ονομασία αποστολής φορτίου το οποίο μεταφέρεται ή προσφέρεται για μεταφορά σε υγρή κατάσταση σε θερμοκρασία ίση ή μεγαλύτερη των 100°C, ή σε στερεή κατάσταση σε θερμοκρασία ίση με

ή μεγαλύτερη από 240°C, δεν αποδίδει την υψηλή θερμοκρασιακή κατάσταση (για παράδειγμα, χρησιμοποιώντας των όρο "ΤΗΓΜΕΝΟ" ή "ΣΕ ΥΨΗΛΗ ΘΕΡΜΟΚΡΑΣΙΑ", ως τμήμα της κατάλληλης ονομασίας αποστολής φορτίου), θα πρέπει η λέξη "ΘΕΡΜΟ" να προηγείται αμέσως της κατάλληλης ονομασίας αποστολής φορτίου.

5.4.11.15 Ειδικές διατάξεις για τη μεταφορά ουσιών σταθεροποιημένων με έλεγχο της θερμοκρασίας

Αν η λέξη "ΣΤΑΘΕΡΟΠΟΙΗΜΕΝΟ" είναι μέρος της κατάλληλης ονομασίας αποστολής φορτίου (βλέπε επίσης 3.1.2.6), όταν η σταθεροποίηση γίνεται με μέσα ελέγχου θερμοκρασίας, ο έλεγχος και η θερμοκρασία εκτάκτου ανάγκης (βλέπε 2.2.41.1.17) θα αναγράφεται στο έγγραφο μεταφοράς, ως ακολούθως :

"Θερμοκρασία Ελέγχου :.....°C Θερμοκρασία εκτάκτου ανάγκης :.....°C"

5.4.11.16 Πληροφορίες που απαιτούνται σύμφωνα με την ειδική διάταξη 640 στο Κεφάλαιο 3.3

Όταν απαιτείται από την ειδική διάταξη 640 του Κεφαλαίου 3.3, το έγγραφο μεταφοράς θα φέρει την επιγραφή "Ειδική διάταξη 640X", όπου "X" είναι το κεφαλαίο γράμμα που παρουσιάζεται μετά την σχετική αναφορά στην ειδική διάταξη 640 στη στήλη (6) του Πίνακα Α του Κεφαλαίου 3.2.

5.4.11.17 Ειδικές διατάξεις για τη μεταφορά στερεών σε εμπορευματοκιβώτια για μεταφορά χύμα που συμμορφώνονται με την 6.11.4

Όταν στερεές ουσίες μεταφέρονται σε εμπορευματοκιβώτια για μεταφορά χύμα σύμφωνα με την 6.11.4, η ακόλουθη δήλωση θα πρέπει να εμφανίζεται στο έγγραφο μεταφοράς (βλέπε ΣΗΜΕΙΩΣΗ στην αρχή της 6.11.4) :

"Εμπορευματοκιβώτια για μεταφορά χύμα ΒΚ(x) εγκεκριμένο από την αρμόδια αρχή"

5.4.1.2 Πρόσθετες ή ειδικές πληροφορίες που απαιτούνται για συγκεκριμένες κλάσεις

5.4.1.2.1 Ειδικές διατάξεις για την Κλάση 1

(a) Το έγγραφο μεταφοράς πρέπει να υποδεικνύει, επιπλέον των απαιτήσεων της 5.4.1.1.1 (f):

- το συνολικό καθαρό βάρος, σε kg, των εκρηκτικών περιεχομένων¹ για κάθε ουσία ή είδος που φέρει διαφορετικό UN

- το συνολικό καθαρό βάρος, σε kg, των εκρηκτικών περιεχομένων¹ για όλες τις ουσίες και τα είδη που καλύπτονται από το έγγραφο μεταφοράς.

(b) Για μεικτές συσκευασίες δύο διαφορετικών εμπορευμάτων, η περιγραφή των εμπορευμάτων στο έγγραφο μεταφοράς πρέπει να περιλαμβάνει τους UN και τις ονομασίες εκτυπωμένες με κεφαλαία στις Στήλες (1) και (2) του Πίνακα Α του Κεφαλαίου 3.2 και των ουσιών και των ειδών. Αν περισσότερα από δύο διαφορετικά εμπορεύματα περιέχονται στο ίδιο κόλο σύμφωνα με τις διατάξεις μεικτών συσκευασιών που δίνονται στην 4.1.10 ειδικές διατάξεις MP1, MP2 και MP20 ως MP24, το έγγραφο μεταφοράς πρέπει να υποδείξει με περιγραφή των φορτίων τους UN αριθμούς όλων των ουσιών και ειδών που περιέχονται στη συσκευασία, με τη μορφή, "Εμπορεύματα του UN ...".

(c) Για τη μεταφορά ουσιών και ειδών ταξινομημένων σε μία ε.α.ο. καταχώρηση ή στην καταχώρηση «0190 ΔΕΙΓΜΑΤΑ, ΕΚΡΗΚΤΙΚΑ» ή συσκευασμένα σύμφωνα με τις οδηγίες συσκευασίας P101 της 4.1.4.1, ένα αντίγραφο της έγκρισης από την αρμόδια αρχή, με τις συνθήκες μεταφοράς πρέπει να είναι συνημμένο στο έγγραφο μεταφοράς. Θα πρέπει να είναι στην επίσημη γλώσσα της χώρας αποστολής και επιπλέον, αν αυτή η γλώσσα δεν είναι η Αγγλική, Γαλλική ή Γερμανική, στην Αγγλική, Γαλλική ή Γερμανική εκτός αν οι συμφωνίες, αν υπάρχουν, που έχουν αποφασιστεί μεταξύ των εμπλεκόμενων χωρών στη μεταφορική επιχείρηση προβλέπουν διαφορετικά

(d) Αν τα κόλα περιέχουν ουσίες και είδη των ομάδων συμβατότητας Β και D είναι φορτωμένα μαζί στο ίδιο όχημα σύμφωνα με τις απαιτήσεις της 7.5.2.2, το πιστοποιητικό έγκρισης του προστατευτικού διαμερίσματος ή του συστήματος συγκράτησης σύμφωνα με την 7.5.2.2, σημείωση^a κάτω από τον πίνακα πρέπει να επισυνάπτεται στο έγγραφο μεταφοράς. Θα πρέπει να είναι στην επίσημη γλώσσα της χώρας αποστολής και επιπλέον, αν αυτή η γλώσσα δεν είναι η Αγγλική, Γαλλική ή Γερμανική, στην Αγγλική, Γαλλική ή Γερμανική εκτός αν οι συμφωνίες, αν υπάρχουν, που έχουν αποφασιστεί μεταξύ των εμπλεκόμενων χωρών στη μεταφορική επιχείρηση προβλέπουν διαφορετικά

(e) Όταν εκρηκτικές ουσίες ή είδη μεταφέρονται σε συσκευασίες που συμμορφώνονται με την οδηγία συσκευασίας P101, το έγγραφο μεταφοράς πρέπει να φέρει την επιγραφή "Συσκευασία εγκεκριμένη από την αρμόδια αρχή της ..." (βλέπε 4.1.4.1, οδηγία συσκευασίας P101).

(f) Μελλοντική καταχώρηση

(g) Όταν πυροτεχνήματα των UN 0333, 0334, 0335, 0336 και 0337 μεταφέρονται, το έγγραφο μεταφοράς θα φέρει την επιγραφή : "Ταξινόμηση αναγνωρισμένη από την αρμόδια αρχή" (Δήλωση που αναφέρεται στην ειδική διάταξη 645 του 3.3.1)

ΣΗΜΕΙΩΣΗ: Το εμπορικό ή τεχνικό όνομα των φορτίων μπορεί να εισαχθεί παράλληλα με το κατάλληλο όνομα αποστολής φορτίου στο έγγραφο μεταφοράς.

5.4.1.2.2 Επιπλέον διατάξεις για την Κλάση 2

(a) Για τη μεταφορά μειγμάτων (βλέπε 2.2.2.1) σε δεξαμενές (αποσυνδεδεμένες δεξαμενές, σταθερές δεξαμενές, φορητές δεξαμενές, εμπορευματοκιβώτια-δεξαμενές ή τμήματα οχημάτων μεταφοράς συστοιχιών δοχείων ή MEGCs), πρέπει να δοθεί η σύνθεση του μείγματος ως ποσοστό του όγκου ή ως ποσοστό του βάρους. Συστατικά κάτω από 1% δεν χρειάζονται να υποδειχθούν (βλέπε επίσης 3.1.2.8.1.2)

(b) Για τη μεταφορά κυλίνδρων, αγωγών, βαρελιών πίεσης, κρουγενικών δοχείων και δεσμών κυλίνδρων υπό τις συνθήκες της 4.1.6.10, η ακόλουθη καταχώρηση πρέπει να συμπεριληφθεί στο έγγραφο μεταφοράς: «Μεταφορά σύμφωνα με την 4.1.6.10».

5.4.1.2.3 Επιπλέον διατάξεις για αυτενεργές ουσίες της Κλάσης 4.1 και οργανικά υπεροξειδία της Κλάσης 5.2

5.4.1.2.3.1 Για αυτενεργές ουσίες της Κλάσης 4.1 και για οργανικά υπεροξειδία της Κλάσης 5.2, που απαιτούν ελεγχόμενη θερμοκρασία κατά τη μεταφορά (για αυτενεργές ουσίες βλέπε 2.2.41.1.17, για οργανικά υπεροξειδία, βλέπε 2.2.52.1.15 έως 2.2.52.1.17), οι θερμοκρασίες ελέγχου και οι θερμοκρασίες εκτάκτου ανάγκης πρέπει να αναφερθούν στο έγγραφο μεταφοράς, όπως παρακάτω:

¹ Για τα είδη, «εκρηκτικά περιεχόμενα» σημαίνει η εκρηκτική ουσία που περιέχεται στο είδος.

«Θερμοκρασία ελέγχου: ... °C Θερμοκρασία εκτάκτου ανάγκης: ... °C».

5.4.1.2.3.2 Όταν για συγκεκριμένες αυτενεργές ουσίες της Κλάσης 4.1 και συγκεκριμένα οργανικά υπεροξειδία της Κλάσης 5.2 η αρμόδια αρχή έχει επιτρέψει την ετικέτα, που συμμορφώνεται με το υπόδειγμα Νο.1, να καθίσταται περιττή για μία συγκεκριμένη συσκευασία (βλέπε 5.2.2.1.9), μία δήλωση για αυτό το γεγονός πρέπει να συμπεριληφθεί στο έγγραφο μεταφοράς, όπως ακολουθεί:

«Η ετικέτα που συμμορφώνεται με το υπόδειγμα Νο.1 δεν απαιτείται».

5.4.1.2.3.3 Όταν οργανικά υπεροξειδία και αυτενεργές ουσίες μεταφέρονται υπό συνθήκες για τις οποίες απαιτείται έγκριση (για οργανικά υπεροξειδία βλέπε 2.2.52.1.8, 4.1.7.2.2 και ειδική διάταξη ΤΑ2 του 6.8.4, για αυτενεργή ουσία βλέπε 2.2.41.1.13 και 4.1.7.2.2), μία δήλωση για αυτό το γεγονός πρέπει να συμπεριληφθεί στο έγγραφο μεταφοράς, π.χ. «Μεταφορά σύμφωνα με την 2.2.52.1.8».

Ένα αντίγραφο της εγκρίσεως από την αρμόδια αρχή με τις συνθήκες μεταφοράς πρέπει να είναι συνημμένο στο έγγραφο μεταφοράς. Θα πρέπει να είναι στην επίσημη γλώσσα της χώρας αποστολής και επιπλέον, αν αυτή η γλώσσα δεν είναι η Αγγλική, Γαλλική ή Γερμανική, στην Αγγλική, Γαλλική ή Γερμανική εκτός αν οι συμφωνίες, αν υπάρχουν, που έχουν αποφασιστεί μεταξύ των εμπλεκόμενων χωρών στη μεταφορική επιχείρηση προβλέπουν διαφορετικά

5.4.1.2.3.4 Όταν ένα δείγμα ενός οργανικού υπεροξειδίου (βλέπε 2.2.52.1.9) ή μία αυτενεργή ουσία (βλέπε 2.2.41.1.15) μεταφέρεται, μία δήλωση για αυτό το γεγονός πρέπει να συμπεριληφθεί στο έγγραφο μεταφοράς, π.χ. «Μεταφορά σύμφωνα με την 2.2.52.1.9».

5.4.1.2.3.5 Όταν αυτενεργές ουσίες τύπου G (βλέπε στο Εγχειρίδιο Δοκιμών και Κριτηρίων, Μέρος II, παράγραφος 20.4.2 (g)) (Manual of Tests and Criteria, Part II), 20.4.2 (g) μεταφέρονται, η ακόλουθη δήλωση μπορεί να συμπεριληφθεί στο έγγραφο μεταφοράς: «Όχι αυτενεργή ουσία της Κλάσης 4.1».

Όταν οργανικά υπεροξειδία τύπου G (βλέπε στο Εγχειρίδιο Δοκιμών και Κριτηρίων, Μέρος II παράγραφος 20.4.3. (g)) (Manual of Tests and Criteria, Part II) 20.4.3 (g) μεταφέρονται, η ακόλουθη δήλωση μπορεί να συμπεριληφθεί στο έγγραφο μεταφοράς: «Όχι ουσία της Κλάσης 5.2».

5.4.1.2.4 Επιπλέον διατάξεις για την Κλάση 6.2

Επιπλέον των πληροφοριών που αφορούν στον παραλήπτη (βλέπε 5.4.1.1.1 (h)), η ονομασία και ο αριθμός τηλεφώνου του υπεύθυνου ατόμου θα πρέπει να υποδεικνύεται.

5.4.1.2.5 Ειδικές διατάξεις για την Κλάση 7

5.4.1.2.5.1 Οι ακόλουθες πληροφορίες θα πρέπει να συμπεριλαμβάνονται στο έγγραφο μεταφοράς για κάθε αποστολή υλικού της Κλάσης 7, ως εφαρμόσιμες, στη σειρά που δίνεται και αμέσως μετά τις πληροφορίες που απαιτούνται με βάση την 5.4.1.1.1 (a) έως (c):

(a) Το όνομα ή σύμβολο για κάθε ραδιονουκλεϊδίο ή, για μείγματα ραδιονουκλεϊδίων, μία κατάλληλη γενική περιγραφή ή μία λίστα των περισσότερο περιοριστικών νουκλεϊδίων.

(b) Μία περιγραφή των φυσικών και χημικών μορφών του υλικού, ή μία σημείωση ότι το υλικό είναι ειδική μορφή ραδιενεργού υλικού ή ραδιενεργό υλικό χαμηλής

διασποράς. Μία γενική χημική περιγραφή είναι αποδεκτή για χημική σύνθεση. Για ραδιενεργά υλικά με δευτερεύοντα κίνδυνο, βλέπε τελευταία διάταξη 172 του Κεφαλαίου 3.3

(c) Η ανώτατη δραστηριότητα των ραδιενεργών περιεχομένων κατά τη μεταφορά εκφραζόμενη σε μπεκερέλ (Bq) με την κατάλληλη SI μετατροπή (βλέπε 1.2.2.1). Για σχάσιμο υλικό, το βάρος του σχάσιμου υλικού σε γραμμάρια (g), ή των καταλλήλων πολλαπλασίων αυτού, μπορεί να χρησιμοποιηθεί στη θέση της δραστηριότητας

(d) Η κατηγορία της συσκευασίας, π.χ. I- ΛΕΥΚΗ, II-ΚΙΤΡΙΝΗ, III-ΚΙΤΡΙΝΗ

(e) Το δείκτη μεταφοράς (κατηγορίες II- ΚΙΤΡΙΝΗ και III-ΚΙΤΡΙΝΗ μόνο)

(f) Για αποστολές φορτίων που συμπεριλαμβάνουν σχάσιμο υλικό άλλες εκτός των αποστολών που εξαιρούνται υπό την 6.4.11.2, το δείκτη ασφαλείας κρισιμότητας

(g) Το αναγνωριστικό σύμβολο-στοιχείο για κάθε πιστοποιητικό εγκρίσεως από την αρμόδια αρχή (ειδική μορφή ραδιενεργού υλικού, ραδιενεργό υλικό χαμηλής διασποράς, ειδική συμφωνία, σχέδιο συσκευασίας, ή αποστολή φορτίου) που εφαρμόζεται στην αποστολή φορτίου

(h) Για αποστολές που περιλαμβάνουν περισσότερα του ενός κόλα, τις πληροφορίες που απαιτούνται με βάση την 5.4.1.1.1. και τα παραπάνω (a) έως (g) θα δίνονται για κάθε κόλο. Για κόλα σε μία υπερσυσκευασία, εμπορευματοκιβώτιο, ή όχημα, μία λεπτομερή δήλωση των περιεχομένων του κάθε κόλου εντός της υπερσυσκευασίας, του εμπορευματοκιβωτίου ή του οχήματος και, όπου είναι κατάλληλο, θα συμπεριλαμβάνεται επίσης της κάθε υπερσυσκευασίας του εμπορευματοκιβωτίου, ή του οχήματος. Αν τα κόλα προορίζονται να αφαιρεθούν από την υπερσυσκευασία, το εμπορευματοκιβώτιο ή το όχημα στο ενδιάμεσο στάδιο της εκφόρτωσης, τα κατάλληλα έγγραφα μεταφοράς πρέπει να γίνουν διαθέσιμα

(i) Όπου μία αποστολή απαιτείται να αποσταλεί υπό αποκλειστική χρήση, η δήλωση «ΦΟΡΤΙΟ ΑΠΟΚΛΕΙΣΤΙΚΗΣ ΧΡΗΣΗΣ», και

(j) Για LSA-II και LSA-III ουσίες, SCO-I και SCO-II, η συνολική δραστηριότητα της αποστολής φορτίου ως πολλαπλάσιο του A_2

5.4.1.2.5.2 Ο αποστολέας πρέπει να παρέχει στα έγγραφα μεταφοράς μία δήλωση που αφορά τις ενέργειες, αν υπάρχουν, που απαιτούνται να γίνουν από το μεταφορέα. Η δήλωση θα πρέπει να είναι στις γλώσσες που κρίνονται απαραίτητες από το μεταφορέα ή από τις εμπλεκόμενες αρχές, και θα πρέπει να συμπεριλάβει τουλάχιστον τις ακόλουθες πληροφορίες:

(a) Συμπληρωματικές απαιτήσεις για τη φόρτωση, αποθήκευση, μεταφορά, χειρισμού και εκφόρτωσης της συσκευασίας, υπερσυσκευασίας ή του εμπορευματοκιβωτίου συμπεριλαμβανομένου οποιωνδήποτε ειδικών αποθηκευτικών προδιαγραφών για την ασφαλή διάχυση θερμότητας (βλέπε ειδική προδιαγραφή CV33 (3.2) ή 7.5.11), ή μία δήλωση ότι τέτοιες απαιτήσεις δεν είναι απαραίτητες

(b) Περιορισμούς στο μέσο μεταφοράς ή του οχήματος και οποιεσδήποτε αναγκαίες δρομολογιακές οδηγίες

(c) Επείγουσες διαρρυθμίσεις κατάλληλες για την αποστολή φορτίου

5.4.1.2.5.3 Στην περίπτωση διεθνούς μεταφοράς κόλων όπου απαιτεί έγκριση σχεδίου ή αποστολής φορτίου από την αρμόδια αρχή, για την οποία διαφορετικοί τύποι εγκρίσεων ισχύουν στις διαφορετικές χώρες που εμπλέκονται, ο UN και η κατάλληλη ονομασία αποστολής φορτίου που απαιτείται σύμφωνα με την 5.4.1.1 θα είναι σύμφωνα με το πιστοποιητικό της χώρας προέλευσης του σχεδίου.

5.4.1.2.5.4 Τα εφαρμόσιμα πιστοποιητικά από την αρμόδια αρχή δεν είναι απαραίτητο να συνοδεύουν την αποστολή. Ο αποστολέας θα πρέπει να τα θέσει στη διάθεση του μεταφορέα πριν από τη φόρτωση και την εκφόρτωση.

5.4.1.3 (Δεσμευμένο)

5.4.1.4 Μορφοποίηση και Γλώσσα

5.4.1.4.1 Το έγγραφο που περιλαμβάνει τις πληροφορίες στις 5.4.1.1 και 5.4.1.2 μπορεί να απαιτείται ήδη από άλλο έγκυρο κανονισμό με άλλο μέσο μεταφοράς. Στην περίπτωση πολλαπλών παραληπτών, το όνομα και η διεύθυνση των παραληπτών και οι ποσότητες που παραδίδονται και που θα καταστήσουν δυνατή την αξιολόγηση οποιασδήποτε στιγμή της φύσης και των ποσοτήτων που μεταφέρονται, μπορεί να εισαχθεί σε άλλα έγγραφα που θα χρησιμοποιηθούν ή σε οποιαδήποτε άλλα έγγραφα που είναι υποχρεωτικά σύμφωνα με άλλους ειδικούς κανονισμούς και τα οποία θα πρέπει να είναι στο όχημα.

Τα στοιχεία που πρέπει να εισαχθούν στο έγγραφο πρέπει να είναι γραμμένα στην επίσημη γλώσσα της χώρας αποστολής, και επίσης, αν αυτή η γλώσσα δεν είναι η Αγγλική, Γαλλική, ή Γερμανική, στην Αγγλική, Γαλλική ή Γερμανική, εκτός και αν προβλέπουν διαφορετικά δασμολόγια διεθνών οδικών μεταφορών, αν υπάρχουν, ή συμφωνίες ολοκληρωμένες μεταξύ των εμπλεκόμενων χωρών στη μεταφορική επιχείρηση.

5.4.1.4.2 Αν λόγω του μεγέθους του φορτίου, μία αποστολή φορτίου δεν μπορεί να φορτωθεί ολόκληρη σε μία μόνο μεταφορική μονάδα, τουλάχιστον ίδια σε αριθμό ξεχωριστά έγγραφα, ή αντίγραφα ενός και μόνο εγγράφου, πρέπει να δημιουργηθούν όσα και τα μεταφορικά μέσα στα οποία φορτώνονται. Επιπλέον, σε όλες

τις περιπτώσεις, ξεχωριστά έγγραφα μεταφοράς πρέπει να δημιουργηθούν για αποστολές φορτίων ή τμήματα των αποστολών οι οποίες μπορεί να μην έχουν φορτωθεί μαζί στο ίδιο όχημα λόγω των απαγορεύσεων που έχουν εκδοθεί στην 7.5.2.

Οι πληροφορίες σχετικά με την επικινδυνότητα των εμπορευμάτων που προορίζονται για μεταφορά (όπως υποδεικνύεται στην 5.4.1.1) μπορούν να ενσωματωθούν ή να συνδυαστούν με ένα υπάρχον μεταφορικό ή διαχείρισης φορτίου έγγραφο. Το στήσιμο των πληροφοριών στο έγγραφο (ή η σειρά της μετάδοσης των αντιστοιχών δεδομένων με τεχνικές επεξεργασίας ηλεκτρονικών δεδομένων (EDP) ή ανταλλαγή ηλεκτρονικών δεδομένων (EDI)) πρέπει να είναι όπως καθορίζεται στην 5.4.1.1.1.

Όταν ένα υπάρχον έγγραφο μεταφοράς ή έγγραφο διαχείρισης φορτίου δεν μπορεί να χρησιμοποιηθεί ως τεκμηρίωση πολυτροπικών μεταφορών επικινδύνων εμπορευμάτων, η χρήση των εγγράφων που αντιστοιχούν στο παράδειγμα που φαίνεται στην 5.4.4 θεωρείται φρόνιμη ².

² Αν χρησιμοποιηθεί, οι σχετικές συστάσεις της Ομάδας Εργασίας του UN/ECE αναφορικά με τη Διευκόλυνση των Διαδικασιών του Διεθνούς Εμπορίου μπορούν να ληφθούν υπόψη, και ειδικότερα η Σύσταση Αριθ. 1 (United Nations Lay-out Key for Trade Documents) (ECE/TRADE/137, έκδοση 96.1), Σύσταση Αριθ.11 (Documentary Aspects of the International Transport of Dangerous Goods) ECE/TRADE/204, έκδοση 96.1) και Σύσταση Αριθ.22 (Lay-out Key for standard Consignment Instructions) (ECE/TRADE/168, έκδοση 96.1). Αναφορά στο Ευρετήριο Trade Data Elements Directory, Τόμος III, Trade Facilitation Recommendations (ECE/TRADE/200) (Αριθμός εκδόσεων OHE No.E.96.II.E.13).

5.4.1.5 Μη επικίνδυνα εμπορεύματα

Όταν τα εμπορεύματα που αναφέρονται ονομαστικά στον Πίνακα Α του Κεφαλαίου 3.2, δεν υπόκεινται στην παρούσα Συμφωνία (ADR) επειδή θεωρούνται ακίνδυνα σύμφωνα με το Μέρος 2, ο αποστολέας μπορεί να εισάγει στο έγγραφο μεταφοράς μία δήλωση για αυτό το γεγονός, π.χ.: «Όχι εμπορεύματα της Κλάσης...»

ΣΗΜΕΙΩΣΗ: Αυτή η προδιαγραφή μπορεί να χρησιμοποιηθεί ιδιαίτερα όταν ο αποστολέας θεωρήσει ότι, λόγω της χημικής φύσης των φορτίων (π.χ. διαλύματα και μείγματα) που μεταφέρονται ή του γεγονότος ότι τέτοια φορτία έχουν κριθεί ως επικίνδυνα για άλλους ρυθμιστικούς σκοπούς, η αποστολή μπορεί να υποβληθεί σε έλεγχο κατά το ταξίδι.

5.4.2 Πιστοποιητικό συσκευασίας εμπορευματοκιβωτίου

Αν η μεταφορά επικινδύνων εμπορευμάτων σε μεγάλο εμπορευματοκιβώτιο προηγείται ενός θαλάσσιου ταξιδιού, ένα πιστοποιητικό συσκευασίας εμπορευματοκιβωτίου που να συμμορφώνεται με την 5.4.2 του Κώδικα IMDG³ πρέπει να χορηγηθεί μαζί με το έγγραφο μεταφοράς⁴.

Οι λειτουργίες του εγγράφου μεταφοράς που απαιτούνται στην 5.4.1 και του πιστοποιητικού συσκευασίας του εμπορευματοκιβωτίου όπως προκαθορίζονται παραπάνω, μπορούν να ενσωματωθούν σε ένα και μόνο έγγραφο. Αν δεν γίνει κάτι τέτοιο, αυτά τα έγγραφα πρέπει να συνδέονται μεταξύ τους. Αν αυτές οι λειτουργίες ενσωματωθούν σε ένα και μόνο έγγραφο, η συμπερίληψη στο έγγραφο μεταφοράς μίας δήλωσης ότι η φόρτωση του εμπορευματοκιβωτίου έγινε σύμφωνα με τους ισχύοντες κανονισμούς του εκάστοτε μέσου μεταφοράς μαζί με την αναγνώριση του υπεύθυνου ατόμου για το πιστοποιητικό συσκευασίας του εμπορευματοκιβωτίου, θα πρέπει να είναι αρκετή.

ΣΗΜΕΙΩΣΗ: Το πιστοποιητικό συσκευασίας του εμπορευματοκιβωτίου δεν απαιτείται για φορητές δεξαμενές, εμπορευματοκιβώτια-δεξαμενές και MEGCs.

5.4.3 Γραπτές οδηγίες

5.4.3.1 Ως πρόληψη κατά οποιοδήποτε ατυχήματος ή επειγόντος περιστατικού που μπορεί να συμβεί ή να εγερθεί κατά τη μεταφορά, ο οδηγός πρέπει να λάβει γραπτές οδηγίες, αναφερόμενες με σαφήνεια σε κάθε επικίνδυνη ουσία ή είδος που μεταφέρεται ή για κάθε ομάδα εμπορευμάτων που εμφανίζουν τους ίδιους κινδύνους στην οποία η ουσία ή το είδος που μεταφέρεται ανήκει:

(a) - το όνομα της ουσίας ή του είδους ή της ομάδας του φορτίου,

- την Κλάση και

- τον UN αριθμό ή για μία ομάδα εμπορευμάτων τους UN αριθμούς

(b) τη φύση του κινδύνου που ενυπάρχει σε αυτά τα εμπορεύματα, όπως και τα μέτρα που θα πρέπει να ληφθούν από τον οδηγό και τον προσωπικό εξοπλισμό ασφαλείας που θα πρέπει να χρησιμοποιηθεί από τον οδηγό

³ Οδηγίες για τη χρήση στην πράξη και την εκπαίδευση όσο αναφορά τη φόρτωση εμπορευμάτων σε μονάδες μεταφοράς πλοίων έχουν επίσης συνταχθεί από το Διεθνή Ναυτιλιακό Οργανισμό (ΙΜΟ), το Διεθνή Οργανισμό Εργασίας (ΙΛΟ) και την Οικονομική Επιτροπή των Ηνωμένων Εθνών για την Ευρώπη (UN/ECE) και έχουν δημοσιευθεί από το ΙΜΟ ("ΙΜΟ/ΙΛΟ/UN-ECE Οδηγίες για Συσκευασία Εμπορευμάτων σε Μονάδες Μεταφοράς, Guidelines for Packing of Cargo Transport Units (CTUs)").

⁴ Το τμήμα 5.4.2 του Κώδικα IMDG απαιτεί τα ακόλουθα:

"5.4.2 Πιστοποιητικό συσκευασίας οχήματος/εμπορευματοκιβωτίου

5.4.2.1 Όταν επικίνδυνα εμπορεύματα είναι συσκευασμένα πάνω ή φορτωμένα σε οποιαδήποτε εμπορευματοκιβώτιο ή όχημα, οι υπεύθυνοι για τη συσκευασία του εμπορευματοκιβωτίου ή του οχήματος θα πρέπει να χορηγήσουν ένα "πιστοποιητικό συσκευασίας εμπορευματοκιβωτίου/οχήματος" που θα προσδιορίζει τον αριθμό αναγνώρισης του εμπορευματοκιβωτίου/οχήματος και θα πιστοποιεί ότι η επιχείρηση πραγματοποιήθηκε σύμφωνα με τις ακόλουθες συνθήκες:

.1 Το εμπορευματοκιβώτιο/ όχημα ήταν καθαρό, στεγνό και προφανώς ικανό να λάβει τα εμπορεύματα

.2 Συσκευασίες, οι οποίες χρειάζεται να είναι διαχωρισμένες σύμφωνα με τις ισχύουσες απαιτήσεις διαχωρισμού, δεν πρέπει να συσκευάζονται μαζί πάνω σε ή μέσα στο εμπορευματοκιβώτιο/όχημα [εκτός αν έχει εγκριθεί από την αρμόδια εμπλεκόμενη αρχή σύμφωνα με την 7.2.2.3 (του Κώδικα IMDG)]

.3 Όλα τα κόλα έχουν επιθεωρηθεί εξωτερικά λεπτομερώς για ζημιά, και μόνο ανθεκτικά κόλα έχουν φορτωθεί.

.4 Τα Βαρέλια έχουν στοιβαχτεί σε όρθια θέση εκτός και αν έχει εγκριθεί διαφορετικά από την αρμόδια αρχή και όλα τα εμπορεύματα έχουν φορτωθεί κατάλληλα, και, όπου είναι απαραίτητο είναι σταθεροποιημένα με υλικό ασφαλείας προκειμένου να προσαρμόζεται στον τύπο(ους) μεταφοράς για το προκειμένο ταξίδι.

.5 Όταν επικίνδυνα φορτία μεταφέρονται σε χύμα συσκευασίες, το φορτίο έχει διανεμηθεί ομοιογενώς στο εμπορευματοκιβώτιο/όχημα.

.6 Για αποστολές που συμπεριλαμβάνουν εμπορεύματα της Κλάσης 1, άλλα εκτός αυτών της Υποδιαίρεσης 1.4, το εμπορευματοκιβώτιο/όχημα είναι δομικά λειτουργικό σύμφωνα με την 7.4.6 (του Κώδικα IMDG).

.7 Το εμπορευματοκιβώτιο/όχημα και τα κόλα φέρουν κατάλληλη σήμανση, έχουν ετικέτες, και επικολλημένες πινακίδες κατάλληλα.

Όλα τα κόλα έχουν συσκευαστεί κατάλληλα πάνω ή μέσα στη μεταφορική μονάδα εμπορεύματος και διασφαλιστεί.

.8 Όταν στερεό διοξειδίο του άνθρακα (CO₂-Ξηρό πάγο) χρησιμοποιείται για ψυχανθικούς σκοπούς, η μεταφορική μονάδα εμπορευμάτων φέρει εξωτερική σήμανση ή έχει ετικέτες σε ένα κάταφες μέρος, όπως, στο τέλος της πόρτας, με τις λέξεις: ΕΠΙΚΙΝΔΥΝΟ CO₂ ΑΕΡΙΟ (ΞΗΡΟ ΠΑΓΟ) ΕΝΤΟΣ. ΝΑ ΕΞΑΕΡΙΣΤΕΙ ΕΝΤΕΛΩΣ ΠΡΙΝ ΑΠΟ ΤΗΝ ΕΙΣΟΔΟ".

.9 Το έγγραφο μεταφοράς για επικίνδυνα εμπορεύματα που απαιτείται στο 5.4.1 (του Κώδικα IMDG), έχει παραληφθεί για κάθε επικίνδυνο φορτίο της αποστολής που έχουν συσκευαστεί πάνω ή μέσα στη μεταφορική μονάδα εμπορεύματος.

ΣΗΜΕΙΩΣΗ: Το πιστοποιητικό συσκευασίας εμπορευματοκιβωτίου/ οχήματος δεν απαιτείται για δεξαμενές.

5.4.2.2 Οι πληροφορίες που απαιτούνται στο έγγραφο μεταφοράς επικινδύνου εμπορεύματος και στο πιστοποιητικό συσκευασίας εμπορευματοκιβωτίου/οχήματος μπορούν να ενσωματωθούν σε ένα και μόνο έγγραφο. Αν δεν γίνει κάτι τέτοιο, αυτά τα έγγραφα πρέπει να συνδέονται μεταξύ τους. Αν οι πληροφορίες ενσωματωθούν σε ένα μόνο έγγραφο, το έγγραφο θα περιλαμβάνει μία υπογεγραμμένη δήλωση όπως "Δηλώνεται ότι η συσκευασία των εμπορευμάτων μέσα στο εμπορευματοκιβώτιο/όχημα έχει πραγματοποιηθεί σύμφωνα με τις ισχύουσες διατάξεις". Η δήλωση αυτή θα φέρει ημερομηνία και το άτομο που υπογράφει αυτήν τη δήλωση πρέπει να αναγνωρίζεται στο έγγραφο".

(c) τις γενικές ενέργειες που θα πρέπει να πραγματοποιηθούν, π.χ. να ειδοποιηθεί τους υπολοίπους στο δρόμο και τους περαστικούς και να καλέσει την αστυνομία ή/και την πυροσβεστική υπηρεσία

(d) τις επιπλέον ενέργειες που θα πρέπει να πραγματοποιήσει για να αντιμετωπίσει μικρές διαρροές ή χυμένες ποσότητες, ώστε να αποτρέψει την κλιμάκωσή τους, αν αυτό μπορεί να πραγματοποιηθεί χωρίς προσωπικό κίνδυνο

(e) τις ειδικές ενέργειες που θα πρέπει να πραγματοποιήσει για συγκεκριμένα φορτία, όπου εφαρμόζονται

(f) τον απαραίτητο εξοπλισμό για επιπλέον και/ή ειδικές ενέργειες, αν είναι εφαρμόσιμες.

5.4.3.2 Αυτές οι οδηγίες θα πρέπει να παρέχονται από τον αποστολέα και θα πρέπει να δίνονται στον οδηγό το αργότερο όταν τα επικίνδυνα φορτία φορτώνονται στο όχημα. Οι πληροφορίες για το περιεχόμενο των οδηγιών πρέπει να δίνονται στο μεταφορέα το αργότερο όταν δοθεί η εντολή μεταφοράς, έτσι ώστε να του επιτραπεί να πάρει τα κατάλληλα μέτρα για να διασφαλίσει ότι οι εμπλεκόμενοι υπάλληλοι είναι ενήμεροι των οδηγιών και είναι ικανοί να τις πραγματοποιήσουν κατάλληλα και να διασφαλίσουν ότι ο απαραίτητος εξοπλισμός είναι πάνω στο όχημα.

5.4.3.3 Ο αποστολέας θα είναι υπεύθυνος για το περιεχόμενο αυτών των οδηγιών. Θα πρέπει να παρέχονται σε τέτοια γλώσσα ώστε ο οδηγός που παραλαμβάνει τα επικίνδυνα φορτία να μπορεί να τις διαβάσει και να τις κατανοήσει, και σε όλες τις γλώσσες των χωρών προελεύσεως, μεταφοράς και προορισμού. Στην περίπτωση των χωρών με περισσότερες από μία επίσημες γλώσσες, η αρμόδια αρχή θα καθορίσει την επίσημη γλώσσα ή γλώσσες που χρησιμοποιούνται σε κάθε σημείο της περιοχής ή σε κάθε περιοχή ή τμήμα της επικράτειας.

5.4.3.4 Αυτές οι οδηγίες θα πρέπει να διατηρούνται ευανάγνωστες στην καμπίνα του οδηγού.

5.4.3.5 Γραπτές οδηγίες σύμφωνα με το τμήμα αυτό, που δεν είναι εφαρμόσιμες στα φορτία που βρίσκονται πάνω στο όχημα, θα πρέπει να κρατούνται ξεχωριστά από τα αρμόδια έγγραφα με τέτοιο τρόπο ώστε να αποτραπεί η σύγχυση.

5.4.3.6 Ο μεταφορέας θα πρέπει να διασφαλίσει ότι οι εμπλεκόμενοι οδηγοί καταλαβαίνουν και είναι ικανοί να εκτελέσουν αυτές τις οδηγίες κατάλληλα.

5.4.3.7 Στην περίπτωση μεικτών φορτίων συσκευασμένων εμπορευμάτων συμπεριλαμβανομένου επικινδύνων εμπορευμάτων που ανήκουν σε διαφορετικές ομάδες εμπορευμάτων εμφανίζοντας τους ίδιους κινδύνους, οι έγγραφες οδηγίες μπορούν να περιοριστούν σε μία οδηγία για κάθε Κλάση επικινδύνων εμπορευμάτων που μεταφέρονται πάνω στο όχημα. Σε τέτοια περίπτωση δεν χρειάζεται να αναφερθεί το όνομα των εμπορευμάτων ή ο UN στις οδηγίες.

5.4.3.8 Αυτές οι οδηγίες πρέπει να γράφονται σύμφωνα με την ακόλουθη μορφή:

ΦΟΡΤΙΟ

- Αναφορά των ακόλουθων λεπτομερειών που αφορούν στα εμπορεύματα για τα οποία οι οδηγίες αυτές προορίζονται ή εφαρμόζονται :

- Το όνομα της ουσίας ή του είδους ή της ομάδας των εμπορευμάτων που εμφανίζουν τους ίδιους κινδύνους,

- Την κλάση, και

- Τον UN αριθμό ή, για ομάδα εμπορευμάτων τους UN αριθμούς

- Η περιγραφή θα πρέπει να περιορίζεται π.χ. στη φυσική κατάσταση με παράθεση οποιουδήποτε χρώματος

και αναφορά οποιασδήποτε οσμής, ώστε να βοηθηθεί η αναγνώριση διαρροών ή εκροή ποσότητας.

ΦΥΣΗ ΤΟΥ ΚΙΝΔΥΝΟΥ

Σύντομη απαρίθμηση των κινδύνων:

- Κύριος κίνδυνος

- Επιπλέον κίνδυνοι συμπεριλαμβανομένου πιθανών καθυστερημένων επακόλουθων και κινδύνων για το περιβάλλον

- Συμπεριφορά κάτω από φωτιά ή θέρμανση (διάσπαση, έκρηξη, δημιουργία τοξικών ατμών, κτλ.)

- Αν εφαρμόζεται, θα πρέπει να αναφερθεί εδώ ότι τα μεταφερόμενα φορτία αντιδρούν επικίνδυνα με το νερό.

ΠΡΟΣΩΠΙΚΗ ΠΡΟΦΥΛΑΞΗ

Αναφορά στην προσωπική προφύλαξη που προορίζεται για τον οδηγό σύμφωνα με τις απαιτήσεις της 8.15 (b) και (c).

ΓΕΝΙΚΕΣ ΕΝΕΡΓΕΙΕΣ ΠΟΥ ΠΡΕΠΕΙ ΝΑ ΠΡΑΓΜΑΤΟΠΟΙΗΘΟΥΝ ΑΠΟ ΤΟΝ ΟΔΗΓΟ

Αναφορά των ακόλουθων οδηγιών:

- Σταμάτημα της μηχανής

- Όχι γυμνό φως. Όχι κάπνισμα

- Σήμανση των δρόμων και προειδοποίηση των άλλων οδηγών ή διερχομένων

- Πληροφόρηση του κοινού για τους κινδύνους και συμβουλές να κρατηθούν μακριά

- Ειδοποίηση της αστυνομίας και της πυροσβεστικής υπηρεσίας το συντομότερο δυνατόν.

ΕΠΙΠΛΕΟΝ ΚΑΙ/Η ΕΙΔΙΚΕΣ ΕΝΕΡΓΕΙΕΣ ΠΟΥ ΠΡΕΠΕΙ ΝΑ ΠΡΑΓΜΑΤΟΠΟΙΗΘΟΥΝ ΑΠΟ ΤΟΝ ΟΔΗΓΟ

Εδώ θα πρέπει να συμπεριληφθούν κατάλληλες οδηγίες όπως και η λίστα του απαιτούμενου εξοπλισμού του οδηγού ώστε να πραγματοποιήσει τις επιπλέον ενέργειες και/ή ειδικών ενεργειών ανάλογα με τις κλάσεις των εμπορευμάτων που μεταφέρονται (π.χ. φτυάρισμα, συλλογή του εμπορευματοκιβωτίου, κτλ.).

Θεωρείται ότι οι οδηγοί των οχημάτων θα πρέπει να είναι εκπαιδευμένοι και καταρτισμένοι να πραγματοποιήσουν επιπρόσθετες ενέργειες για μικρές διαρροές ή εκροή ποσότητας ώστε να αποτρέψουν την κλιμάκωσή τους, εφόσον αυτό μπορεί να πραγματοποιηθεί χωρίς προσωπικό κίνδυνο.

Θεωρείται ότι οποιαδήποτε ειδική ενέργεια που συνίσταται από τον αποστολέα απαιτεί ειδική εκπαίδευση εκ μέρους του οδηγού. Αν είναι δυνατόν, οι κατάλληλες οδηγίες πρέπει να συμπεριληφθούν εδώ όπως και η λίστα του εξοπλισμού που απαιτείται για αυτές τις ειδικές ενέργειες.

ΦΩΤΙΑ

Πληροφορίες για τον οδηγό σε περίπτωση φωτιάς:

Οι οδηγοί θα πρέπει να διδάσκονται κατά την εκπαίδευση να αντιμετωπίσουν μικρές πυρκαγιές στο όχημα. Δεν πρέπει να επιχειρήσουν να αντιμετωπίσουν φωτιά που αφορά το φορτίο.

ΠΡΩΤΕΣ ΒΟΗΘΕΙΕΣ

Πληροφορίες για τον οδηγό σε περίπτωση επαφής με τα μεταφερόμενα φορτία.

ΕΠΙΠΛΕΟΝ ΠΛΗΡΟΦΟΡΙΕΣ

* * * * *

5.4.4. Παράδειγμα εγγράφου για πολυτροπικές μεταφορές επικινδύνων εμπορευμάτων

Παράδειγμα εγγράφου που μπορεί να χρησιμοποιηθεί ως συνδυασμένη δήλωση επικινδύνων εμπορευμάτων και πιστοποιητικό συσκευασίας εμπορευματοκιβωτίου σε πολυτροπικές μεταφορές επικινδύνων εμπορευμάτων.

ΚΕΦΑΛΑΙΟ 5.5

5.5.1 (Διαγραφή)

5.5.2 Ειδικές διατάξεις για απολυμασμένα με καπνό οχήματα, εμπορευματοκιβώτια και δεξαμενές

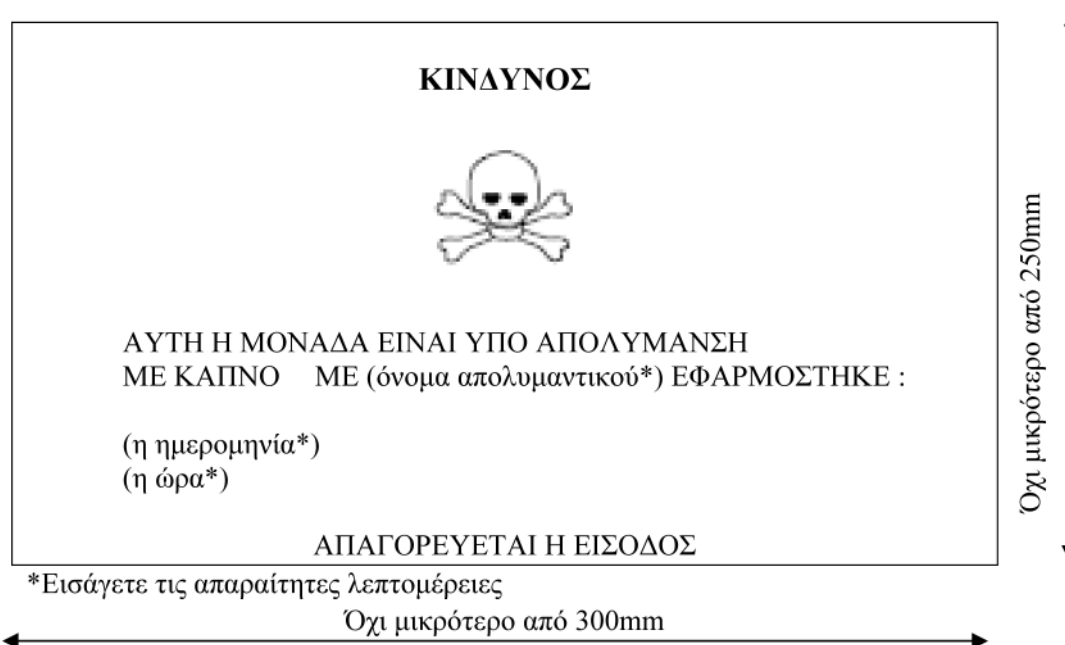
5.5.2.1 Για τη μεταφορά του UN 3359 απολυμασμένες με καπνό μονάδες (όχημα, εμπορευματοκιβώτιο ή δεξαμενή) το έγγραφο μεταφοράς θα δείχνει τις πληροφορίες που απαιτούνται στην 5.4.1.1., την ημερομηνία της απολύμανσης με καπνό και τον τύπο και την ποσότητα της απολυμαντικού καπνού που χρησιμοποιήθηκε. Αυτές οι λεπτομέρειες πρέπει να γίνουν στην επίσημη γλώσσα της χώρας αποστολής και επίσης, αν αυτή η γλώσσα δεν είναι η Αγγλική, Γαλλική ή Γερμανική, στην Αγγλική, Γαλλική ή Γερμανική, εκτός και αν προβλέπονται διαφορετικά ολοκληρωμένες συμφωνίες, αν υπάρχουν, μεταξύ των χωρών που εμπλέκονται στη μεταφορική επιχείρηση. Επιπλέον, οδηγίες για τη διάθεση ενός υπο-

λείμματος απολυμαντικού καπνού συμπεριλαμβανομένου συσκευών απολυμαντικών καπνού (αν χρησιμοποιήθηκαν) πρέπει να εξασφαλιστούν.

5.5.2.2 Ένα προειδοποιητικό σήμα, όπως καθορίζεται στην 5.5.2.3 θα τοποθετείται σε κάθε απολυμασμένο με καπνό εμπορευματοκιβώτιο ή όχημα σε θέση που θα φαίνεται εύκολα από άτομα που επιχειρούν να εισέλθουν στο εσωτερικό του οχήματος, του εμπορευματοκιβωτίου ή της δεξαμενής. Οι εγγραφές που αφορούν το προειδοποιητικό σήμα πρέπει να γίνουν στη γλώσσα που θεωρείται κατάλληλη από τον αποστολέα.

5.5.2.3 Το προειδοποιητικό σήμα απολύμανσης με καπνό θα είναι ορθογώνιο και δεν θα είναι μικρότερο από 300mm σε πάχος και όχι μικρότερο από 250mm σε ύψος. Τα σήματα θα είναι εκτυπωμένα μαύρα σε λευκό φόντο όχι μικρότερα από 25mm σε μέγεθος. Ένα σχέδιο αυτού δίνεται στο παρακάτω σχήμα.

Προειδοποιητικό σήμα απολύμανσης με καπνό



ΜΕΡΟΣ 6

Απαιτήσεις για την κατασκευή και τον έλεγχο συσκευασιών, εμπορευματοκιβωτίων μεσαίας χωρητικότητας για φορτία χύμα (IBC), μεγάλων συσκευασιών, δεξαμενών και εμπορευματοκιβωτίων για φορτία χύμα

ΚΕΦΑΛΑΙΟ 6.1
ΑΠΑΙΤΗΣΕΙΣ ΓΙΑ ΤΗΝ ΚΑΤΑΣΚΕΥΗ
ΚΑΙ ΤΟΝ ΕΛΕΓΧΟ ΣΥΣΚΕΥΑΣΙΩΝ

6.1.1 Γενικά

6.1.1.1 Οι απαιτήσεις αυτού του Κεφαλαίου δεν εφαρμόζονται σε:

(a) Κόλα που περιέχουν ραδιενεργό υλικό της Κλάσης 7, εκτός αν ορίζεται διαφορετικά (βλέπε 4.1.9)

(b) Κόλα που περιέχουν μολυσματικές ουσίες της Κλάσης 6.2, εκτός εάν αλλιώς ορίζεται (βλέπε Κεφάλαιο 6.3, Σημείωση και οδηγία συσκευασίας P621 της 4.1.4.1)

(c) Δοχεία που περιέχουν αέρια της Κλάσης 2

(d) Κόλα των οποίων η καθαρή μάζα υπερβαίνει τα 400 kg

(e) Συσκευασίες με χωρητικότητα που υπερβαίνει τα 450 λίτρα.

6.1.1.2 Οι απαιτήσεις για συσκευασίες στην 6.1.4 βασίζονται σε συσκευασίες που ήδη χρησιμοποιούνται. Για να λαμβάνεται υπόψη η πρόοδος στην επιστήμη και την τεχνολογία, οι συσκευασίες που έχουν προδιαγραφές διαφορετικές από εκείνες της 6.1.4 μπορούν να χρησιμοποιούνται υπό την προϋπόθεση ότι είναι εξίσου αποτελεσματικές, είναι αποδεκτές στην αρμόδια αρχή και είναι ικανές να αντέχουν επιτυχώς τις δοκιμές που περιγράφονται στις 6.1.1.3 και 6.1.5. Μέθοδοι δοκιμών άλλες από αυτές που περιγράφονται σε αυτό το Κεφάλαιο είναι αποδεκτές, υπό την προϋπόθεση ότι είναι ισοδύναμες και είναι αναγνωρισμένες από την αρμόδια αρχή.

6.1.1.3 Κάθε συσκευασία που προορίζεται να περιέχει υγρά θα πρέπει να υποβάλλεται επιτυχώς σε μία κατάλληλη δοκιμή στεγανότητας και να είναι ικανή να ικανοποιεί τα κατάλληλα επίπεδα δοκιμής που αναφέρονται στην 6.1.5.4.3:

(a) πριν χρησιμοποιηθεί πρώτη φορά για μεταφορά,

(b) μετά από επανακατασκευή ή επιδιόρθωση, πριν επαναχρησιμοποιηθεί για μεταφορά.

Για αυτήν την δοκιμή, οι συσκευασίες δεν χρειάζεται να έχουν προσαρμοσμένα τα δικά τους πώματα.

Το εσωτερικό δοχείο των σύνθετων συσκευασιών μπορεί να δοκιμάζεται χωρίς την εξωτερική συσκευασία, υπό την προϋπόθεση ότι τα αποτελέσματα δοκιμών δεν επηρεάζονται.

Αυτή η δοκιμή δεν απαιτείται για:

- εσωτερικές συσκευασίες συνδυασμένων συσκευασιών,

- εσωτερικά δοχεία σύνθετων συσκευασιών (από γυαλί, πορσελάνη ή ψαμμάργιλο), φέροντα σήμανση με το σύμβολο "RID/ADR", σύμφωνα με την 6.1.3.1 (a) (ii),

- ελαφρού περιτυπώματος μεταλλικές συσκευασίες, φέροντες σήμανση με το σύμβολο "RID/ADR" σύμφωνα με την 6.1.3.1 (a) (ii).

6.1.1.4 Οι συσκευασίες θα πρέπει να είναι κατασκευασμένες και ελεγμένες κάτω από ένα πρόγραμμα διασφάλισης ποιότητας που ικανοποιεί την αρμόδια αρχή, για να εξασφαλίζεται ότι κάθε κατασκευασμένη συσκευασία ικανοποιεί τις απαιτήσεις αυτού του Κεφαλαίου.

6.1.1.5 Κατασκευαστές και διανομείς συσκευασιών θα πρέπει να παρέχουν πληροφορίες σχετικά με τις διαδικασίες που πρέπει να επιτευχθούν και μια περιγραφή των τύπων και των διαστάσεων των πωμάτων (συμπεριλαμβανομένων απαιτούμενων παρεμβυσμάτων) και κάθε άλλων απαραίτητων στοιχείων που απαιτούνται για να εξασφαλιστεί ότι οι συσκευασίες είναι ικανές να αντα-

πεξέλθουν στις εφαρμοζόμενες δοκιμές απόδοσης του παρόντος Κεφαλαίου.

6.1.2 Κωδικός για υπόδειξη τύπων συσκευασιών

6.1.2.1 Ο κωδικός συνίσταται από:

(a) έναν Αραβικό αριθμό που δείχνει το είδος της συσκευασίας π.χ. βαρέλι, μπιτόνι κλπ. ακολουθούμενου από

(b) ένα κεφαλαίο γράμμα(τα) σε Λατινικούς χαρακτήρες που δείχνει τη φύση του υλικού π.χ. χάλυβας, ξύλο, κ.λπ., ακολουθούμενο όπου είναι απαραίτητα από

(c) έναν Αραβικό αριθμό που δείχνει την κατηγορία της συσκευασίας μέσα στο είδος στο οποίο η συσκευασία ανήκει.

6.1.2.2 Στην περίπτωση σύνθετων συσκευασιών, δύο κεφαλαία γράμματα σε Λατινικούς χαρακτήρες χρησιμοποιούνται στη σειρά στη δεύτερη θέση του κωδικού. Το πρώτο δείχνει το υλικό του εσωτερικού δοχείου και το δεύτερο εκείνο της εξωτερικής συσκευασίας.

6.1.2.3 Στην περίπτωση συνδυασμένων συσκευασιών χρησιμοποιείται μόνο ο κωδικός αριθμός της εξωτερικής συσκευασίας.

6.1.2.4 Τα γράμματα «T», «V» ή «W» μπορούν να ακολουθούν τον κωδικό συσκευασίας. Το γράμμα «T» υποδηλώνει συσκευασία διασφάλισης σύμφωνα με τις απαιτήσεις της 6.1.5.1.1. Το γράμμα «V» υποδηλώνει μία ειδική συσκευασία σύμφωνα με τις απαιτήσεις της 6.1.5.1.7. Το γράμμα «W» υποδηλώνει ότι η συσκευασία, παρ' ότι του ίδιου τύπου που υποδεικνύεται από τον κωδικό, είναι κατασκευασμένη με προδιαγραφές διαφορετικές από εκείνες στην 6.1.4 και θεωρείται ισοδύναμη υπό τις απαιτήσεις της 6.1.1.2.

6.1.2.5 Οι παρακάτω αριθμοί θα πρέπει να χρησιμοποιούνται για το είδος της συσκευασίας:

1. Βαρέλι

2. (Δεσμευμένο)

3. Μπιτόνι

4. Κιβώτιο

5. Σάκος

6. Σύνθετη συσκευασία

7. (Δεσμευμένο)

0. Ελαφρού περιτυπώματος μεταλλικές συσκευασίες

6.1.2.6 Τα παρακάτω κεφαλαία γράμματα θα πρέπει να χρησιμοποιούνται για τους τύπους του υλικού:

A. Χάλυβας (όλοι οι τύποι και επεξεργασίες της επιφανείας)

B. Αλουμίνιο

C. Φυσικό ξύλο

D. Κόντρα πλακέ

F. Ανασυσταμένο ξύλο

G. Ινοσανίδες

H. Πλαστικό υλικό

L. Ύφασμα

M. Χαρτί, πολλαπλών τοιχωμάτων

N. Μέταλλο (άλλο από χάλυβα ή αλουμίνιο)

P. Γυαλί, πορσελάνη ή ψαμμάργιλος

6.1.2.7 Ο παρακάτω Πίνακας δείχνει τους κωδικούς προς χρήση που υποδεικνύουν τους τύπους συσκευασιών αναλόγως του είδους των συσκευασιών, του υλικού που χρησιμοποιείται για την κατασκευή τους και της κατηγορίας τους. Επίσης αναφέρεται στα υπο-μήματα, στα οποία πρέπει να ανατρέξει κανείς για τις κατάλληλες απαιτήσεις:

Είδος	Υλικό	Κατηγορία	Κωδικός	Υπό-τμήμα	
1. Βαρέλια	A. Χάλυβας	μη-μετακινούμενης κεφαλής	1A1	6.1.4.1	
		μετακινούμενης κεφαλής	1A2		
	B. Αλουμίνιο	μη-μετακινούμενης κεφαλής	1B1	6.1.4.2	
		μετακινούμενης κεφαλής	1B2		
		D. Κόντρα πλακέ		1D	6.1.4.5
		G. Ίνες		1G	6.1.4.7
	H. Πλαστικό		μη-μετακινούμενης κεφαλής	1H1	6.1.4.8
			μετακινούμενης κεφαλής	1H2	
N. Μέταλλο, άλλο από χάλυβα ή αλουμίνιο		μη-μετακινούμενης κεφαλής	1N1	6.1.4.3	
		μετακινούμενης κεφαλής	1N2		
2. Βαρέλια	C. Ξύλο	τύπου φελλού	2C1	6.1.4.6	
		μετακινούμενης κεφαλής	2C2		
3. Μπιτόνια	A. Χάλυβας	μη-μετακινούμενης κεφαλής	3A1	6.1.4.4	
		μετακινούμενης κεφαλής	3A2		
	B. Αλουμίνιο	μη-μετακινούμενης κεφαλής	3B1	6.1.4.4	
		μετακινούμενης κεφαλής	3B2		
	H. Πλαστικό		μη-μετακινούμενης κεφαλής	3H1	6.1.4.8
			μετακινούμενης κεφαλής	3H2	
4. Κιβώτια	A. Χάλυβας		4A	6.1.4.14	
	B. Αλουμίνιο		4B	6.1.4.14	
	C. Φυσικό ξύλο	κανονικό	4C1	6.1.4.9	
		με αδιαπέραστα τοιχώματα	4C2		
	D. Κόντρα πλακέ		4D	6.1.4.10	
	F. Ανασυσταμένο ξύλο		4F	6.1.4.11	
	G. Ινοσανίδες		4G	6.1.4.12	
	H. Πλαστικό		τεταμένο	4H1	6.1.4.13
στερεό			4H2		
5. Σάκοι	H. Υφαντά πλαστικά	χωρίς εσωτερική επένδυση ή προστατευτικό	5H1	6.1.4.16	
		αδιαπέραστο	5H2		
		αδιάβροχο	5H3		
	H. Πλαστικό φιλμ		5H4	6.1.4.17	
	L. Υφασμα	Χωρίς εσωτερική επένδυση ή προστατευτικό	αδιαπέραστο	5L1	6.1.4.15
			αδιαπέραστο	5L2	
			αδιάβροχο	5L3	
	M. Χαρτί		πολλαπλών τοιχωμάτων	5M1	6.1.4.18
πολλαπλών τοιχωμάτων, αδιάβροχο			5M2		

Είδος	Υλικό	Κατηγορία	Κωδικός	Υπό-τμήμα		
. Σύνθετες συσκευασίες	Η. Πλαστικό δοχείο	με εξωτερικό χαλύβδινο βαρέλι	6HA1	6.1.4.19		
		με εξωτερικό χαλύβδινο κλωβό ή κιβώτιο	6HA2	6.1.4.19		
		με εξωτερικό αλουμινένιο βαρέλι	6HB1	6.1.4.19		
		με εξωτερικό αλουμινένιο κλωβό ή κιβώτιο	6HB2	6.1.4.19		
		με εξωτερικό ξύλινο κιβώτιο	6HC	6.1.4.19		
		με εξωτερικό βαρέλι από κόντρα πλακέ	6HD1	6.1.4.19		
		με εξωτερικό κιβώτιο από κόντρα πλακέ	6HD2	6.1.4.19		
		με εξωτερικό βαρέλι από ίνες	6HG1	6.1.4.19		
		με εξωτερικό κιβώτιο από ινοσανίδες	6HG2	6.1.4.19		
		με εξωτερικό πλαστικό βαρέλι	6HH1	6.1.4.19		
		με εξωτερικό στερεό πλαστικό κιβώτιο	6HH2	6.1.4.19		
		P. Δοχείο από γυαλί, πορσελάνη ή ψαμμάργιλο		με εξωτερικό χαλύβδινο βαρέλι	6PA1	6.1.4.20
				με εξωτερικό χαλύβδινο κλωβό ή κιβώτιο	6PA2	6.1.4.20
				με εξωτερικό αλουμινένιο βαρέλι	6PB1	6.1.4.20
με εξωτερικό αλουμινένιο κλωβό ή κιβώτιο	6PB2			6.1.4.20		
με εξωτερικό ξύλινο κιβώτιο	6PC			6.1.4.20		
με εξωτερικό βαρέλι από κόντρα πλακέ	6PD1			6.1.4.20		
με εξωτερικό ψάθινο σκεπαστό κοφίνι	6PD2			6.1.4.20		
με εξωτερικό βαρέλι από ίνες	6PG1			6.1.4.20		
με εξωτερικό κιβώτιο από ινοσανίδες	6PG2			6.1.4.20		
με εξωτερική συσκευασία από τεταμένο πλαστικό	6PH1			6.1.4.20		
με εξωτερική συσκευασία από στερεό πλαστικό	6PH2	6.1.4.20				
0. Ελαφρού περιτυπώματος μεταλλικές συσκευασίες	Α. Χάλυβας	μη-μετακινούμενης κεφαλής	0A1	6.1.4.22		
		μετακινούμενης κεφαλής	0A2			

6.1.3 Σήμανση

ΣΗΜΕΙΩΣΗ 1: Η επισήμανση υποδεικνύει ότι η συσκευασία που την φέρει αντιστοιχεί σ' έναν επιτυχώς ελεγμένο τύπο σχεδιασμού και ότι συμφωνεί με τις απαιτήσεις αυτού του Κεφαλαίου που σχετίζονται με την κατασκευή, αλλά όχι με τη χρήση, της συσκευασίας. Από μόνο του, συνεπώς, το σήμα δεν επιβεβαιώνει απαραίτητα ότι η συσκευασία μπορεί να χρησιμοποιείται για οποιαδήποτε ουσία: γενικά ο τύπος συσκευασίας (π.χ. χαλύβδινο βαρέλι), η μέγιστη χωρητικότητα του και/ή μάζα, και οποιεσδήποτε ειδικές απαιτήσεις είναι προκαθορισμένες για κάθε ουσία στον Πίνακα Α του Κεφαλαίου 3.2.

ΣΗΜΕΙΩΣΗ 2: Η επισήμανση προορίζεται να βοηθήσει τους κατασκευαστές συσκευασιών, τους επιδιορθωτές, τους χρήστες των συσκευασιών, τους μεταφορείς και τις ρυθμιστικές αρχές. Σε σχέση με τη χρήση μιας νέας συσκευασίας, η αρχική σήμανση είναι ένα μέσο για τον (τους) κατασκευαστή (-ές) να χαρακτηρίζουν τον τύπο και να υποδεικνύουν εκείνους τους κανονισμούς δοκιμών απόδοσης που ικανοποιούνται.

ΣΗΜΕΙΩΣΗ 3: Η επισήμανση δεν παρέχει πάντα πλήρεις λεπτομέρειες για τα επίπεδα δοκιμών κ.λπ., και αυτά μπορεί να χρειάζεται να λαμβάνονται υπόψη, π.χ. με αναφορά σε ένα πιστοποιητικό δοκιμής, σε αναφορές ελέγχου ή σε ένα μητρώο επιτυχώς ελεγμένων συσκευασιών. Για παράδειγμα, μια συσκευασία που έχει μια Χ ή Υ σήμανση μπορεί να χρησιμοποιείται για ουσίες στις οποίες έχει καταχωρηθεί μια ομάδα συσκευασίας που έχει ένα μικρότερο βαθμό κινδύνου με τη σχετική μέγιστη επιτρεπόμενη τιμή της σχετικής πυκνότητας¹ καθορισμένη λαμβάνοντας υπόψη το συντελεστή 1.5 ή 2.25 που υποδεικνύεται στις απαιτήσεις δοκιμών συσκευασίας στην παράγραφο 6.1.5, όπως αρμόζει, δηλ. Ομάδα I συσκευασίας ελεγμένη για προϊόντα με σχετική πυκνότητα 1.2 θα μπορούσε να χρησιμοποιηθεί ως μια Ομάδα II συσκευασίας για προϊόντα με σχετική πυκνότητα 1.8 ή μια Ομάδα III συσκευασίας για προϊόντα με σχετική πυκνότητα 2.7, με την προϋπόθεση φυσικά ότι όλα τα κριτήρια απόδοσης μπορούν ακόμη να ικανοποιούνται με το προϊόν υψηλότερης σχετικής πυκνότητας.

6.1.3.1 Κάθε συσκευασία που προορίζεται για χρήση σύμφωνα με αυτή την οδηγία θα πρέπει να φέρει επισημάνσεις που να είναι διαρκείς, ευανάγνωστες και τοποθετημένες σε μία τοποθεσία και τέτοιου μεγέθους σχετικού με τη συσκευασία ώστε να είναι άμεσα ορατές. Για κόλα με μεικτό βάρος μεγαλύτερο από 30 kg, οι επισημάνσεις ή ένα αντίτυπο αυτών θα πρέπει να εμφανίζονται πάνω στην κορυφή ή σε μία πλευρά της συσκευασίας. Γράμματα, αριθμοί και σύμβολα θα πρέπει να έχουν ύψος τουλάχιστον 12 mm, εκτός από τις συσκευασίες των 30 λίτρων ή 30 kg χωρητικότητας ή λιγότερο, όπου θα πρέπει να είναι τουλάχιστον 6 mm σε ύψος και τις συσκευασίες των 5 λίτρων ή 5 kg ή λιγότερο όπου θα πρέπει να είναι κατάλληλου μεγέθους.

Η επισήμανση θα πρέπει να φέρει:

(a) (i) Το σύμβολο συσκευασίας των Ηνωμένων Εθνών



Αυτό δεν θα πρέπει να χρησιμοποιείται για σκοπό άλλο από το να πιστοποιεί ότι η συσκευασία τηρεί τις σχετικές απαιτήσεις σε αυτό το Κεφάλαιο. Σε ανάγλυφες μεταλλικές συσκευασίες τα κεφαλαία γράμματα «UN» μπορούν να εφαρμόζονται αντί του συμβόλου, ή

(ii) Το σύμβολο «RID/ADR» για συσκευασίες εγκεκριμένες για σιδηροδρομική μεταφορά καθώς και για οδική μεταφορά.

Για σύνθετες συσκευασίες (γυαλί, πορσελάνη ή φαινόμαρμα) και ελαφρού περιτυπώματος μεταλλικές συσκευασίες, σύμφωνα με τους απλοποιημένους όρους (βλέπε 6.1.1.3, 6.1.5.3.1 (ε), 6.1.5.3.4 (c), 6.1.5.4, 6.1.5.5.1 και 6.1.5.6),

(b) Τον κωδικό που δείχνει τον τύπο συσκευασίας σύμφωνα με την 6.1.2

(c) Έναν κωδικό σε δύο μέρη:

(i) ένα γράμμα που δείχνει την(τις) ομάδα(ες) συσκευασίας για την (τις) οποία (ες) ο τύπος σχεδιασμού έχει επιτυχώς ελεγχθεί:

X για ομάδες συσκευασίας I, II και III,

Y για ομάδες συσκευασίας II και III,

Z για ομάδα συσκευασίας III μόνο

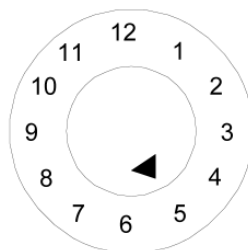
(ii) η σχετική πυκνότητα, στρογγυλοποιημένη στο πρώτο δεκαδικό, στην οποία ο τύπος σχεδιασμού έχει ελεγχθεί για συσκευασίες χωρίς εσωτερικές συσκευασίες προοριζόμενες να περιέχουν υγρά: αυτή μπορεί να παραληφθεί όταν η σχετική πυκνότητα δεν υπερβαίνει το 1.2. Για συσκευασίες προοριζόμενες να περιέχουν στερεά ή εσωτερικές συσκευασίες, το μέγιστο μικτό βάρος σε κιλά.

Για ελαφρού περιτυπώματος μεταλλικές συσκευασίες, φέρουσες επισήμανση με το σύμβολο «RID/ADR» σύμφωνα με την 6.1.3.1 (a) (ii) προοριζόμενες να περιέχουν υγρά που έχουν ιξώδες στους 23° C που υπερβαίνει τα 200 mm²/s, το μέγιστο μικτό βάρος σε κιλά,

(d) Είτε ένα γράμμα «S» που δείχνει ότι η συσκευασία είναι προοριζόμενη για τη μεταφορά στερεών ή εσωτερικών συσκευασιών ή, για συσκευασίες (άλλες από συνδυασμένες συσκευασίες) προοριζόμενες να περιέχουν υγρά, η δοκιμή υδραυλικής πίεσης που η συσκευασία αποδείχτηκε πως αντέχει σε kPa, στρογγυλοποιημένη στα πλησιέστερα 10 kPa.

Για ελαφρού περιτυπώματος μεταλλικές συσκευασίες, φέρουσες επισήμανση με το σύμβολο «RID/ADR» σύμφωνα με την 6.1.3.1 (a) (ii) προοριζόμενες να περιέχουν υγρά που έχουν ιξώδες στους 23° C που υπερβαίνει τα 200 mm²/s, το γράμμα «S».

(e) Τα τελευταία δύο ψηφία του έτους κατά τη διάρκεια του οποίου κατασκευάστηκε η συσκευασία. Συσκευασίες των τύπων IH και 3H θα πρέπει επίσης να φέρουν επισήμανση κατάλληλα με το μήνα κατασκευής. Αυτό μπορεί να φέρεται ως επισήμανση πάνω στη συσκευασία σε διαφορετική θέση από την υπόλοιπη επισήμανση. Μία κατάλληλη μέθοδος είναι:



¹ Η σχετική πυκνότητα (d) θεωρείται ότι είναι συνώνυμη με το ειδικό βάρος (SG) και θα χρησιμοποιείται παντού σε αυτό το κείμενο.

(f) Το κράτος που ορίζει τη διανομή του σήματος, που υποδεικνύεται από το διακριτικό σήμα για μηχανοκίνητα οχήματα σε διεθνή² διακίνηση,

(g) Η ονομασία του κατασκευαστή ή χαρακτηριστικό της συσκευασίας που προκαθορίζεται από την αρμόδια αρχή.

6.1.3.2 Επιπλέον των διαρκών επισημάνσεων που ορίζονται στην 6.1.3.1, κάθε νέο μεταλλικό βαρέλι χωρητικότητας μεγαλύτερης από 100 λίτρα θα πρέπει να φέρει τα σήματα που περιγράφονται στην 6.1.3.1 (a) έως (e) πάνω στη βάση, με μία ένδειξη του ονομαστικού πάχους τουλάχιστον του μετάλλου που χρησιμοποιείται στο σώμα (σε mm, έως 0.1 mm), σε μόνιμη μορφή (π.χ. ανάγλυφα). Όταν το ονομαστικό πάχος οποιασδήποτε κεφαλής ενός μεταλλικού βαρελιού είναι λεπτότερο από εκείνο ενός σώματος, τα ονομαστικά πάχη της κορυφαίας κεφαλής, του σώματος, και της κεφαλής του πυθμένα θα πρέπει να είναι σημασμένα πάνω στον πυθμένα σε μόνιμη μορφή (π.χ. ανάγλυφα), για παράδειγμα '1.0 - 1.2 - 1.0' ή 0.9 - 1.0 - 1.0'. Τα ονομαστικά πάχη του μετάλλου θα πρέπει να προσδιορίζονται σύμφωνα με το κατάλληλο πρότυπο ISO, π.χ. ISO 3574: 1999 για χάλυβα. Τα σήματα που υποδεικνύονται στην 6.1.3.1 (f) και (g) δεν θα πρέπει να εφαρμόζονται σε μόνιμη μορφή εκτός όπως ορίζεται στην 6.1.3.5.

6.1.3.3 Κάθε συσκευασία εκτός αυτών που καθορίζονται στην Παρ. 6.1.3.1 υποκείμενη στην υποβολή σε διαδικασία επιδιόρθωσης θα πρέπει να φέρει τα σήματα που υποδεικνύονται στην 6.1.3.1 (a) έως (e) σε μόνιμη μορφή. Τα σήματα είναι μόνιμα εάν είναι ικανά να αντέχουν στη διαδικασία επιδιόρθωσης (π.χ. ανάγλυφα). Για συσκευασίες άλλες από μεταλλικά βαρέλια χωρητικότητας μεγαλύτερης από 100 λίτρα, αυτά τα μόνιμα σήματα μπορούν να αντικαταστήσουν τις αντίστοιχες διαρκείς σημάσεις που ορίζονται στην 6.1.3.1.

6.1.3.4 Για επανακατασκευασμένα μεταλλικά βαρέλια, εάν δεν υπάρχει αλλαγή στον τύπο συσκευασίας και αντικατάσταση ή απομάκρυνση ακεραιών δομικών εξαρτημάτων, οι απαιτούμενες επισημάνσεις δεν χρειάζεται να είναι μόνιμες. Κάθε άλλο επανακατασκευασμένο μεταλλικό βαρέλι θα πρέπει να φέρει τις σημάσεις της 6.1.3.1 (a) έως (e) σε μόνιμη μορφή (π.χ. ανάγλυφα) πάνω στην κορυφαία κεφαλή ή πλευρά.

6.1.3.5 Μεταλλικά βαρέλια κατασκευασμένα από υλικά (π.χ. ανοξείδωτο χάλυβα) σχεδιασμένα για να επαναχρησιμοποιούνται επανειλημμένα μπορούν να φέρουν τις επισημάνσεις που υποδεικνύονται στην 6.1.3.1 (f) και (g) σε μόνιμη μορφή (π.χ. ανάγλυφα).

6.1.3.6 Η επισήμανση σύμφωνα με την 6.1.3.1 ισχύει για μόνον έναν τύπο σχεδιασμού ή σειρά τύπων σχεδιασμού. Διαφορετικές επιφανειακές επεξεργασίες είναι δυνατό να εμπίπτουν στον ίδιο τύπο σχεδιασμού.

Μία "σειρά τύπων σχεδιασμού" σημαίνει συσκευασίες του ίδιου δομικού σχεδιασμού, πάχους τοιχωμάτων, υλικού και τομής, που διαφέρουν μόνον στα μικρότερα ύψη σχεδιασμού τους από τον εγκεκριμένο τύπο σχεδιασμού.

Τα πώματα των δοχείων θα πρέπει να μπορούν να καθορίζονται ως εκείνα που αναφέρονται στην αναφορά ελέγχου.

6.1.3.7 Η επισήμανση θα εφαρμόζεται με τη σειρά των υποπαραγράφων της 6.1.3.1. Κάθε στοιχείο της σήμανσης που απαιτείται στις υποπαραγράφους αυτές και όταν αρμόζει οι υποπαραγράφοι (h) έως (j) της 6.1.3.8 θα πρέπει να είναι εμφανώς διαχωρισμένες, π.χ. με κάθετη γραμμή ή κενό. Για παραδείγματα, βλέπε 6.1.3.11.

Κάθε επιπρόσθετη επισήμανση που επιτρέπεται από μια αρμόδια αρχή θα πρέπει να καθιστά τα μέρη του σήματος σωστά προσδιορισμένα αναφορικά με την 6.1.3.1.

6.1.3.8 Μετά την επιδιόρθωση μίας συσκευασίας ο επιδιορθωτής θα πρέπει να εφαρμόζει πάνω σ' αυτήν, μια διαρκή επισήμανση που να υποδεικνύει με την παρακάτω σειρά:

(h) Το κράτος στο οποίο διεξήχθη η επιδιόρθωση, που υποδεικνύεται από το διακριτικό σήμα για μηχανοκίνητα οχήματα σε διεθνή κυκλοφορία²,

(i) την ονομασία ή επίσημο σύμβολο του επιδιορθωτή,

(j) Το έτος της επιδιόρθωσης, το γράμμα "R" και για κάθε συσκευασία που έχει επιτυχώς περάσει τη δοκιμή στεγανότητας της 6.1.1.3, το πρόσθετο γράμμα "L".






6.1.3.9 Όταν, μετά την επιδιόρθωση, οι επισημάνσεις που απαιτούνται από την 6.1.3.1 (a) έως (d) δεν φαίνονται πια πάνω στην κορυφαία κεφαλή ή την πλευρά ενός μεταλλικού βαρελιού, ο επιδιορθωτής θα πρέπει επίσης να τις εφαρμόζει σε μία διαρκή μορφή ακολουθούμενες από τις σημάσεις της 6.1.3.4 (h), (i) και (j). Αυτές οι επισημάνσεις δεν θα πρέπει να προσδιορίζουν μία μεγαλύτερη ικανότητα λειτουργίας από εκείνη για την οποία ο αρχικός τύπος σχεδιασμού έχει ελεγχθεί και σημανθεί.

6.1.3.10 Συσκευασίες κατασκευασμένες με υλικό ανακυκλωμένου πλαστικού όπως ορίζεται στην 1.2.1 θα πρέπει να φέρουν επισήμανση "REC". Αυτό το σήμα θα πρέπει να τοποθετείται κοντά στο σήμα που περιγράφεται στην 6.1.3.1.

² Διακριτικό σήμα για μηχανοκίνητα οχήματα σε διεθνή διακίνηση που ορίστηκε στη Σύμβαση της Βιέννης για την Οδική Κυκλοφορία (1968).

² Διακριτικό σήμα για μηχανοκίνητα οχήματα σε διεθνή διακίνηση που ορίστηκε στη Σύμβαση της Βιέννης για την Οδική Κυκλοφορία (1968).



6.1.3.11 Παραδείγματα επισημάνσεων για ΝΕΕΣ συσκευασίες

	4G/Y145/S/02 NL/VL823	όπως στην 6.1.3.1 (a) (i), (b), (c), (d) και (e) όπως στην 6.1.3.1 (f) και (g)	Για νέο κιβώτιο από ινοσανίδες
	1A1/Y1.4/150/98 NL/VL824	όπως στην 6.1.3.1 (a) (i), (b), (c), (d) και (e) όπως στην 6.1.3.1 (f) και (g)	Για νέο χαλύβδινο βαρέλι προοριζόμενο να περιέχει υγρά
	1A2/Y150/S/01 NL/VL825	όπως στην 6.1.3.1 (a) (i), (b), (c), (d) και (e) όπως στην 6.1.3.1 (f) και (g)	Για νέο χαλύβδινο βαρέλι προοριζόμενο να περιέχει στερεά, ή εσωτερικές συσκευασίες
	4HW/Y136/S/98 NL/VL826	όπως στην 6.1.3.1 (a) (i), (b), (c), (d) και (e) όπως στην 6.1.3.1 (f) και (g)	Για νέο πλαστικό κιβώτιο ισοδύναμης προδιαγραφής
	1A2/Y/100/01 USA/MM5	όπως στην 6.1.3.1 (a) (i), (b), (c), (d) και (e) όπως στην 6.1.3.1 (f) και (g)	Για επανακατασκευασμένο μεταλλικό βαρέλι προοριζόμενο να περιέχει υγρά
	RID/ADR/0A1/100/89 NL/VL/123	όπως στην 6.1.3.1 (a) (ii), (b), (c), (d) και (e) όπως στην 6.1.3.1 (f) και (g)	Για νέα ελαφρού περιτυπώματος μεταλλική συσκευασία, μη-μετακινούμενης κεφαλής


² Διακριτικό σήμα για μηχανοκίνητα οχήματα σε διεθνή διακίνηση που ορίστηκε στη Σύμβαση της Βιέννης για την Οδική Κυκλοφορία (1968).

RID/ADR/0A2/Y20/S/04	όπως στην 6.1.3.1 (a) (ii), (b), (c), (d) και (e)	Για νέα ελαφρού περιτυπώματος μεταλλική συσκευασία, μετακινούμενης κεφαλής, προοριζόμενης να περιέχει στερεά, ή υγρά με ιξώδες στους 23 °C που υπερβαίνει τα 200 mm ² /s.
NL/VL/124	όπως στην 6.1.3.1 (f) και (g)	

6.1.3.12 Παραδείγματα επισημάνσεων για ΕΠΙΔΙΟΡΘΩΜΕΝΕΣ συσκευασίες

	1A1/Y1.4/150/97	όπως στην 6.1.3.1 (a) (i), (b), (c), (d) και (e)
	NL/RB/85/RL	όπως στην 6.1.3.8 (h), (i) και (j)
	1A2/Y150/S/99	όπως στην 6.1.3.1 (a) (i), (b), (c), (d) και (e)
	USA/RB/85 R	όπως στην 6.1.3.8 (h), (i) και (j)

6.1.3.13 Παράδειγμα επισημάνσεων για συσκευασίες συλλογής

	1A2T/Y/300/01	όπως στην 6.1.3.1 (a) (i), (b), (c), (d) και (e)
	USA/abc	όπως στην 6.1.3.1 (f) και (g)

ΣΗΜΕΙΩΣΗ: Οι επισημάνσεις για τις οποίες δίνονται παραδείγματα στις 6.1.3.11, 6.1.3.12 και 6.1.3.13 μπορούν να εφαρμοστούν σε μία μονή γραμμή ή σε πολλαπλές γραμμές με την προϋπόθεση ότι τηρείται η σωστή σειρά.

6.1.3.14 Πιστοποίηση

Με τοποθέτηση επισήμανσης σύμφωνα με την 6.1.3.1, πιστοποιείται ότι οι μαζικά παραγόμενες συσκευασίες αντιστοιχούν στον εγκεκριμένο τύπο σχεδιασμού και ότι οι απαιτήσεις που αναφέρονται στην έγκριση έχουν ικανοποιηθεί.

6.1.4 Απαιτήσεις για συσκευασίες

6.1.4.1 Χαλύβδινα βαρέλια

1A1 μη-μετακινούμενης κεφαλής

1A2 μετακινούμενης κεφαλής

6.1.4.1.1 Το σώμα και οι κεφαλές θα πρέπει να είναι κατασκευασμένα από φύλλο χάλυβα κατάλληλου τύπου και επαρκούς πάχους σε σχέση με τη χωρητικότητα του βαρελιού και την προοριζόμενη χρήση του.

ΣΗΜΕΙΩΣΗ: Στην περίπτωση βαρελιών από ανθρακούχο χάλυβα, «κατάλληλοι» χάλυβες προσδιορίζονται στο ISO 3573:1999 «Φύλλα ανθρακούχου χάλυβα θερμής έλασης με εμπορικές και σχεδιαστικές ιδιότητες» και στο ISO 3574:1999 «Φύλλα ανθρακούχου χάλυβα θερμής έλασης με εμπορικές και σχεδιαστικές ιδιότητες». Για βαρέλια από ανθρακούχο χάλυβα κάτω των 100 λίτρων, «κατάλληλοι» χάλυβες εκτός από τα παραπάνω πρότυπα προσδιορίζονται επίσης στο ISO 11949:1995 «Ηλεκτρολυτικός λευκοσίδηρος ψυχρής έλασης», το ISO 11950:1995 «Ηλεκτρολυτικός χάλυβας επενδεδυμένος με χρώμιο / οξειδίο του χρωμίου ψυχρής έλασης», και το ISO 11951:1995 «Μαύρος σίδηρος ψυχρής έλασης υπό μορφή σπειρώματος για την παραγωγή λευκοσιδήρου ή ηλεκτρολυτικού χάλυβα επενδεδυμένου με χρώμιο / οξειδίο του χρωμίου».

6.1.4.1.2 Οι ραφές του σώματος θα πρέπει να είναι συγκολλημένες στα βαρέλια που είναι προοριζόμενα να περιέχουν περισσότερο από 40 λίτρα υγρού. Οι ραφές του σώματος θα πρέπει να είναι μηχανικά ραμμένες ή συγκολλημένες στα βαρέλια που είναι προοριζόμενα να περιέχουν στερεά ή υγρά 40 λίτρων ή λιγότερο.

6.1.4.1.3 Οι ραφές του στομίου θα πρέπει να είναι μηχανικά ραμμένες ή συγκολλημένες. Ξεχωριστοί ενισχυτικοί δακτύλιοι μπορούν να εφαρμόζονται.

6.1.4.1.4 Το σώμα ενός βαρελιού με χωρητικότητα μεγαλύτερη από 60 λίτρα θα πρέπει, γενικά, να έχει τουλάχιστον δύο τεταμένες κυλιόμενες στεφάνες ή, εναλλακτικά, τουλάχιστον δύο ξεχωριστές κυλιόμενες στεφάνες. Αν υπάρχουν ξεχωριστές κυλιόμενες στεφάνες θα πρέπει να είναι προσαρμοσμένες σφιχτά πάνω στο σώμα και έτσι ασφαλισμένα ώστε να μην μπορούν να μετακινούνται. Οι κυλιόμενες στεφάνες δεν θα πρέπει να είναι στιγματικά συγκολλημένες.

6.1.4.1.5 Ανοίγματα για πλήρωση, άδειασμα και εξαερισμό στα σώματα ή τις κεφαλές των μη-μετακινούμενης κεφαλής (1A1) βαρελιών δεν θα πρέπει να υπερβαίνουν τα 7 cm σε διάμετρο. Βαρέλια με μεγαλύτερα ανοίγματα θεωρούνται ότι είναι του τύπου μετακινούμενης κεφαλής (1A2). Τα πώματα για ανοίγματα στα σώματα και τις κεφαλές των βαρελιών θα πρέπει να είναι έτσι σχεδιασμένα και εφαρμοσμένα ώστε να παραμένουν ασφαλή και στεγανά υπό κανονικές συνθήκες μεταφοράς. Οι φλάντζες κλεισίματος μπορούν να είναι μηχανικά ραμμένες ή συγκολλημένες στη θέση τους. Φλάντζες ή άλλα στοιχεία σφραγίσματος θα πρέπει να χρησιμοποιούνται με πώματα, εκτός αν το πώμα είναι από μόνο του στεγανό.

6.1.4.1.6 Οι συσκευές σπειρώματος για βαρέλια μετακινούμενης κεφαλής (1A2) θα πρέπει να είναι έτσι σχεδιασμένες και εφαρμοσμένες ώστε να παραμένουν ασφαλείς και τα βαρέλια να παραμένουν στεγανά υπό κανονικές συνθήκες μεταφοράς. Οι φλάντζες ή άλλα στοιχεία σφραγίσματος θα πρέπει να χρησιμοποιούνται με όλες τις μετακινούμενες κεφαλές.

6.1.4.1.7 Αν τα υλικά που χρησιμοποιούνται για το σώμα, τις κεφαλές, τα πώματα και τα εξαρτήματα δεν είναι από μόνα τους συμβατά με τα περιεχόμενα προς μεταφορά, κατάλληλες εσωτερικές προστατευτικές επικαλύψεις θα πρέπει να εφαρμόζονται. Αυτές οι επικαλύψεις ή επεξεργασίες θα πρέπει να διατηρούν τις προστατευτικές τους ιδιότητες υπό κανονικές συνθήκες μεταφοράς.

6.1.4.1.8 Μέγιστη χωρητικότητα βαρελιού: 450 λίτρα.

6.1.4.1.9 Μέγιστο καθαρό βάρος: 400 kg.

6.1.4.2 Αλουμινένια βαρέλια

1B1 μη-μετακινούμενης κεφαλής

1B2 μετακινούμενης κεφαλής

6.1.4.2.1 Το σώμα και οι κεφαλές θα πρέπει να είναι κατασκευασμένα από αλουμίνιο τουλάχιστον 99% καθαρό, ή από ένα κράμα με βάση το αλουμίνιο. Το υλικό θα πρέπει να είναι κατάλληλου τύπου και επαρκούς πάχους σε σχέση με τη χωρητικότητα του βαρελιού και την προοριζόμενη χρήση του.

6.1.4.2.2 Όλες οι ραφές θα πρέπει να είναι συγκολλημένες. Οι ραφές του στομίου, αν υπάρχουν, θα πρέπει να είναι ενισχυμένες με την εφαρμογή ενός ξεχωριστού ενισχυτικού δακτυλίου.

6.1.4.2.3 Το σώμα ενός βαρελιού με χωρητικότητα μεγαλύτερη από 60 λίτρα θα πρέπει, γενικά, να έχει τουλάχιστον δύο τεταμένες κυλιόμενες στεφάνες ή, εναλλακτικά, τουλάχιστον δύο ξεχωριστές κυλιόμενες στεφάνες. Αν υπάρχουν ξεχωριστές κυλιόμενες στεφάνες θα πρέπει να είναι προσαρμοσμένες σφιχτά πάνω στο σώμα και έτσι ασφαλισμένες ώστε να μην μπορούν να μετακινούνται. Οι κυλιόμενες στεφάνες δεν θα πρέπει να είναι στιγματικά συγκολλημένες.

6.1.4.2.4 Ανοίγματα για πλήρωση, άδειασμα και εξαερισμό στα σώματα ή τις κεφαλές των μη-μετακινούμενης κεφαλής (1B1) βαρελιών δεν θα πρέπει να υπερβαίνουν τα 7 cm σε διάμετρο. Βαρέλια με μεγαλύτερα ανοίγματα θεωρούνται ότι είναι του τύπου μετακινούμενης κεφαλής (1B2). Τα πώματα για ανοίγματα στα σώματα και τις κεφαλές των βαρελιών θα πρέπει να είναι έτσι σχεδιασμένα και εφαρμοσμένα ώστε να παραμένουν ασφαλή και στεγανά υπό κανονικές συνθήκες μεταφοράς. Οι φλάντζες κλεισίματος θα πρέπει να είναι συγκολλημένες στη θέση τους έτσι ώστε η συγκόλληση να παρέχει μια στεγανή ραφή. Φλάντζες ή άλλα στοιχεία σφραγίσματος θα πρέπει να χρησιμοποιούνται με πώματα, εκτός αν το πώμα είναι από μόνο του στεγανό.

6.1.4.2.5 Οι συσκευές σπειρώματος για μετακινούμενης κεφαλής (1B2) βαρέλια θα πρέπει να είναι έτσι σχεδιασμένες και εφαρμοσμένες ώστε να παραμένουν ασφαλείς και τα βαρέλια να παραμένουν στεγανά υπό κανονικές συνθήκες μεταφοράς. Οι φλάντζες ή άλλα στοιχεία σφραγίσματος θα πρέπει να χρησιμοποιούνται με όλες τις μετακινούμενες κεφαλές.

6.1.4.2.6 Μέγιστη χωρητικότητα βαρελιού: 450 λίτρα.

6.1.4.2.7 Μέγιστο καθαρό βάρος: 400 kg.

6.1.4.3 Βαρέλια από μέταλλο άλλο από αλουμίνιο ή χάλυβα

1N1 μη-μετακινούμενης κεφαλής

1N2 μετακινούμενης κεφαλής

6.1.4.3.1 Το σώμα και οι κεφαλές θα πρέπει να είναι κατασκευασμένα από μέταλλο ή από κράμα μετάλλου άλλο από χάλυβα ή αλουμίνιο. Το υλικό θα πρέπει να είναι κατάλληλου τύπου και επαρκούς πάχους σε σχέση με τη χωρητικότητα του βαρελιού και την προοριζόμενη χρήση του.

6.1.4.3.2 Οι ραφές του στομίου, αν υπάρχουν, θα πρέπει να είναι ενισχυμένες με την εφαρμογή ξεχωριστών ενισχυτικών δακτυλίων. Όλες οι ραφές, αν υπάρχουν, θα πρέπει να είναι συνδεδεμένες (συγκολλημένες, κασιτεροκολλημένες, κλπ.) σύμφωνα με τη σύγχρονη τεχνική πρακτική για το χρησιμοποιούμενο μέταλλο ή το κράμα μετάλλου.

6.1.4.3.3 Το σώμα ενός βαρελιού με χωρητικότητα μεγαλύτερη από 60 λίτρα θα πρέπει, γενικά, να έχει τουλάχιστον δύο τεταμένες κυλιόμενες στεφάνες ή, εναλλακτικά, τουλάχιστον δύο ξεχωριστές κυλιόμενες στεφάνες. Αν υπάρχουν ξεχωριστές κυλιόμενες στεφάνες θα πρέπει να είναι προσαρμοσμένες σφιχτά πάνω στο σώμα και έτσι ασφαλισμένες ώστε να μην μπορούν να μετακινούνται. Οι κυλιόμενες στεφάνες δεν θα πρέπει να είναι στιγματικά συγκολλημένες.

6.1.4.3.4 Ανοίγματα για πλήρωση, άδειασμα και εξαερισμό στα σώματα ή τις κεφαλές των μη-μετακινούμενης κεφαλής (1N1) βαρελιών δεν θα πρέπει να υπερβαίνουν τα 7 cm σε διάμετρο. Βαρέλια με μεγαλύτερα ανοίγματα θεωρούνται ότι είναι του τύπου μετακινούμενης κεφαλής (1N2). Τα πώματα για ανοίγματα στα σώματα και τις κεφαλές των βαρελιών θα πρέπει να είναι έτσι σχεδιασμένα και εφαρμοσμένα ώστε να παραμένουν ασφαλή και στεγανά υπό κανονικές συνθήκες μεταφοράς. Οι φλάντζες κλεισίματος θα πρέπει να είναι συνδεδεμένες στη θέση τους (συγκολλημένες, κασιτεροκολλημένες, κλπ.) σύμφωνα με τη σύγχρονη τεχνική πρακτική για το χρησιμοποιούμενο μέταλλο ή το κράμα μετάλλου έτσι ώστε η σύνδεση της ραφής να είναι στεγανή. Φλάντζες ή άλλα στοιχεία σφραγίσματος θα πρέπει να χρησιμοποιούνται με πώματα, εκτός αν το πώμα είναι από μόνο του στεγανό.

6.1.4.3.5 Οι συσκευές σπειρώματος για μετακινούμενης κεφαλής (1N2) βαρέλια θα πρέπει να είναι έτσι σχεδιασμένες και εφαρμοσμένες ώστε να παραμένουν ασφαλείς και τα βαρέλια να παραμένουν στεγανά υπό κανονικές συνθήκες μεταφοράς. Οι φλάντζες ή άλλα στοιχεία σφραγίσματος θα πρέπει να χρησιμοποιούνται με όλες τις μετακινούμενες κεφαλές.

6.1.4.3.6 Μέγιστη χωρητικότητα βαρελιού: 450 λίτρα.

6.1.4.3.7 Μέγιστο καθαρό βάρος: 400 kg.

6.1.4.4 Χαλύβδινα ή αλουμινένια μπιτόνια

3A1 χαλύβδινα, μη-μετακινούμενης κεφαλής

3A2 χαλύβδινα, μετακινούμενης κεφαλής

3B1 αλουμινένια, μη-μετακινούμενης κεφαλής

3B2 αλουμινένια, μετακινούμενης κεφαλής

6.1.4.4.1 Το σώμα και οι κεφαλές θα πρέπει να είναι κατασκευασμένα από φύλλο χάλυβα, από αλουμίνιο τουλάχιστον 99% καθαρό ή από ένα κράμα με βάση το αλουμίνιο. Το υλικό θα πρέπει να είναι κατάλληλου τύπου και επαρκούς πάχους σε σχέση με τη χωρητικότητα του μπιτονιού και την προοριζόμενη χρήση του.

6.1.4.4.2 Τα στόμια των χαλύβδινων μπιτονιών θα πρέπει να είναι μηχανικά ραμμένα ή συγκολλημένα. Ραφές

στο σώμα των χαλύβδινων μπιτονιών προοριζόμενων να περιέχουν περισσότερο από 40 λίτρα υγρού θα πρέπει να είναι συγκολλημένες. Ραφές στο σώμα μπιτονιών προοριζόμενων να μεταφέρουν 40 λίτρα ή λιγότερο θα πρέπει να είναι μηχανικά ραμμένες ή συγκολλημένες. Για αλουμινένια μπιτόνια, όλες οι ραφές θα πρέπει να είναι συγκολλημένες. Οι ραφές του στομίου, αν υπάρχουν, θα πρέπει να είναι ενισχυμένες με την εφαρμογή ενός ξεχωριστού ενισχυτικού δακτυλίου.

6.1.4.4.3 Ανοίγματα σε μη-μετακινούμενης κεφαλής μπιτόνια (3A1 και 3B1) δεν θα πρέπει να υπερβαίνουν τα 7 cm σε διάμετρο. Μπιτόνια με μεγαλύτερα ανοίγματα θεωρούνται ότι είναι του τύπου μετακινούμενης κεφαλής (3A2 και 3B2). Τα πώματα θα πρέπει να είναι έτσι σχεδιασμένα ώστε να παραμένουν ασφαλή και στεγανά υπό κανονικές συνθήκες μεταφοράς. Φλάντζες ή άλλα στοιχεία σφραγίσματος θα πρέπει να χρησιμοποιούνται με πώματα, εκτός αν το πώμα είναι από μόνο του στεγανό.

6.1.4.4.4 Αν τα υλικά που χρησιμοποιούνται για το σώμα, τις κεφαλές, τα πώματα και τα εξαρτήματα δεν είναι από μόνα τους συμβατά με τα περιεχόμενα προς μεταφορά, κατάλληλες εσωτερικές προστατευτικές επικαλύψεις θα πρέπει να εφαρμόζονται. Αυτές οι επικαλύψεις ή επεξεργασίες θα πρέπει να διατηρούν τις προστατευτικές τους ιδιότητες υπό κανονικές συνθήκες μεταφοράς.

6.1.4.4.5 Μέγιστη χωρητικότητα μπιτονιού: 60 λίτρα.

6.1.4.4.6 Μέγιστο καθαρό βάρος: 120 kg.

6.1.4.5 Βαρέλια από κόντρα πλακέ

1D

6.1.4.5.1 Το ξύλο που χρησιμοποιείται θα πρέπει να είναι καλά ωριμασμένο, εμπορικά ξηρό και ελεύθερο από οποιοδήποτε ελάττωμα που είναι πιθανόν να μειώσει την αποτελεσματικότητα του βαρελιού για τον προοριζόμενο σκοπό. Εάν ένα υλικό άλλο από κόντρα πλακέ χρησιμοποιείται για την κατασκευή των κεφαλών, θα πρέπει να είναι ποιότητας ισοδύναμης με το κόντρα πλακέ.

6.1.4.5.2 Κόντρα πλακέ τουλάχιστον δύο φύλλων θα πρέπει να χρησιμοποιείται για το σώμα και κόντρα πλακέ τουλάχιστον τριών φύλλων για τις κεφαλές. Τα φύλλα θα πρέπει να είναι σφιχτά κολλημένα μαζί, με μία αδιάβροχη κόλλα, με τις ίνες τους εγκάρσιες.

6.1.4.5.3 Το σώμα και οι κεφαλές του βαρελιού και οι συνδέσεις τους θα πρέπει να είναι σχεδιασμού κατάλληλου για τη χωρητικότητα του βαρελιού και την προοριζόμενη χρήση του.

6.1.4.5.4 Για αποφυγή της μετακίνησης του περιεχομένου, τα καπάκια θα πρέπει να είναι επενδεδυμένα με χαρτί kraft ή κάποιο άλλο ισοδύναμο υλικό που θα πρέπει να είναι με ασφάλεια δεμένο στο καπάκι και να επεκτείνεται στο εξωτερικό κατά μήκος όλης της περιφέρειάς του.

6.1.4.5.5 Μέγιστη χωρητικότητα βαρελιού: 250 λίτρα.

6.1.4.5.6 Μέγιστο καθαρό βάρος: 400 kg.

6.1.4.6 (Διεγραμμένο)

6.1.4.7 Βαρέλια από ίνες

1G

6.1.4.7.1 Το σώμα του βαρελιού θα πρέπει να συνίσταται από πολλαπλά φύλλα από βαρύ χαρτί ή ινοσανίδες (χωρίς αυλακώσεις) σφιχτά κολλημένα ή φυλλαρισμένα μαζί και μπορεί να περιλαμβάνει ένα ή περισσότερα

προστατευτικά στρώματα από βιτούμιο, κερωμένο χαρτί kraft, φύλλο μετάλλου, πλαστικό υλικό κ.λπ.

6.1.4.7.2 Οι κεφαλές θα πρέπει να είναι από φυσικό ξύλο, ινοσανίδες, μέταλλο, κόντρα πλακέ, πλαστικό ή άλλο κατάλληλο υλικό και μπορούν να περιλαμβάνουν ένα ή περισσότερα προστατευτικά στρώματα από βιτούμιο, κερωμένο χαρτί kraft, φύλλο μετάλλου, πλαστικό υλικό κ.λπ.

6.1.4.7.3 Το σώμα και οι κεφαλές του βαρελιού και οι συνδέσεις τους θα πρέπει να είναι σχεδιασμού κατάλληλου για τη χωρητικότητα του βαρελιού και την προοριζόμενη χρήση του.

6.1.4.7.4 Η συναρμολογημένη συσκευασία θα πρέπει να είναι επαρκώς αδιάβροχη έτσι ώστε να μην αποφυλλώνεται υπό κανονικές συνθήκες μεταφοράς.

6.1.4.7.5 Μέγιστη χωρητικότητα βαρελιού: 450 λίτρα.

6.1.4.7.6 Μέγιστο καθαρό βάρος: 400 kg.

6.1.4.8 Πλαστικά βαρέλια και μπιτόνια

1H1 βαρέλια, μη-μετακινούμενης κεφαλής

1H2 βαρέλια, μετακινούμενης κεφαλής

3H1 μπιτόνια, μη-μετακινούμενης κεφαλής

3H2 μπιτόνια, μετακινούμενης κεφαλής

6.1.4.8.1 Η συσκευασία θα πρέπει να είναι κατασκευασμένη από κατάλληλο πλαστικό υλικό και να είναι επαρκώς αντοχής σε σχέση με τη χωρητικότητα και την προοριζόμενη χρήση της. Εκτός από υλικό από ανακυκλωμένο πλαστικό όπως ορίζεται στην 1.2.1, κανένα χρησιμοποιημένο υλικό πέραν από υπολείμματα της παραγωγής ή απορρίμματα από την ίδια διαδικασία κατασκευής δεν μπορεί να χρησιμοποιείται. Η συσκευασία θα πρέπει να είναι επαρκώς ανθεκτική στη γήρανση και στην αποικοδόμηση που προκαλείται είτε από την περιεχόμενη ουσία ή από την υπερϊώδη ακτινοβολία. Οποιαδήποτε διείσδυση της περιεχόμενης ουσίας, ή του υλικού από ανακυκλωμένο πλαστικό που χρησιμοποιείται για την παραγωγή νέας συσκευασίας, δεν θα πρέπει να συνιστά κίνδυνο υπό κανονικές συνθήκες μεταφοράς.

6.1.4.8.2 Αν απαιτείται προστασία έναντι υπερϊώδους ακτινοβολίας, αυτή θα πρέπει να παρέχεται με την προσθήκη αιθάλης ή άλλων κατάλληλων πιγμέντων ή αναστολέων. Αυτά τα πρόσθετα θα πρέπει να είναι συμβατά με το περιεχόμενο και να παραμένουν αποτελεσματικά καθ' όλη τη ζωή της συσκευασίας. Όπου χρησιμοποιούνται αιθάλη, πιγμέντα ή αναστολείς, πέραν εκείνων που χρησιμοποιούνται στην κατασκευή του ελεγμένου τύπου σχεδιασμού, ο επανέλεγχος μπορεί να παραλείπεται εάν η περιεκτικότητα της αιθάλης δεν υπερβαίνει το 2% κατά βάρος ή αν η περιεκτικότητα της χρωστικής δεν υπερβαίνει το 3% κατά βάρος. Η περιεκτικότητα των αναστολέων της υπερϊώδους ακτινοβολίας δεν περιορίζεται.

6.1.4.8.3 Πρόσθετα που εξυπηρετούν σκοπούς άλλους από την προστασία έναντι υπερϊώδους ακτινοβολίας μπορούν να συμπεριλαμβάνονται στη σύνθεση του πλαστικού υλικού υπό την προϋπόθεση ότι δεν επηρεάζουν δυσμενώς τις χημικές και φυσικές ιδιότητες του υλικού της συσκευασίας. Σε τέτοιες περιπτώσεις, ο επανέλεγχος μπορεί να παραλείπεται.

6.1.4.8.4 Το πάχος τοιχωμάτων σε κάθε σημείο της συσκευασίας θα πρέπει να είναι κατάλληλο για τη χωρητικότητα της και την προοριζόμενη χρήση της, λαμβανομένων υπόψη των καταπονήσεων στις οποίες κάθε σημείο υπόκειται.

6.1.4.8.5 Τα ανοίγματα για πλήρωση, εκκένωση και εξαερισμό στα σώματα ή τις κεφαλές των μη-μετακινούμενης κεφαλής βαρελιών (1H1) και μπιτονιών (3H1) δεν θα πρέπει να υπερβαίνουν τα 7 cm σε διάμετρο. Βαρέλια και μπιτόνια με μεγαλύτερα ανοίγματα θεωρούνται ότι είναι του τύπου μετακινούμενης κεφαλής (1H2, 3H2). Τα πώματα για ανοίγματα στα σώματα ή τις κεφαλές των βαρελιών και μπιτονιών θα πρέπει να είναι έτσι σχεδιασμένα και εφαρμοσμένα ώστε να παραμένουν ασφαλή και στεγανά υπό κανονικές συνθήκες μεταφοράς. Φλάντζες ή άλλα στοιχεία σφραγίσματος θα πρέπει να χρησιμοποιούνται με πώματα, εκτός αν το πώμα είναι από μόνο του στεγανό.

6.1.4.8.6 Οι συσκευές σπειρώματος για μετακινούμενης κεφαλής βαρέλια και μπιτόνια (1H2 και 3H2) θα πρέπει να είναι έτσι σχεδιασμένες και εφαρμοσμένες ώστε να παραμένουν ασφαλείς και στεγανές υπό κανονικές συνθήκες μεταφοράς. Οι φλάντζες θα πρέπει να χρησιμοποιούνται με όλες τις μετακινούμενες κεφαλές εκτός εάν ο σχεδιασμός του βαρελιού ή του μπιτονιού είναι τέτοιος ώστε, όπου οι μετακινούμενες κεφαλές είναι κατάλληλα ασφαλισμένες, το βαρέλι ή το μπιτόνι είναι από μόνο του στεγανό.

6.1.4.8.7 Η μέγιστη επιτρεπτή διεισδυτικότητα για εύφλεκτα υγρά θα πρέπει να είναι 0.008g/l.h στους 23 °C (βλέπε 6.1.5.7).

6.1.4.8.8 Όπου χρησιμοποιείται υλικό από ανακυκλωμένο πλαστικό για την παραγωγή νέας συσκευασίας, οι ειδικές ιδιότητες του ανακυκλωμένου υλικού θα πρέπει να είναι εξακριβώνονται και να τεκμηριώνονται τακτικά ως μέρος ενός προγράμματος διασφάλισης της ποιότητας αναγνωρισμένο από την αρμόδια αρχή. Το πρόγραμμα διασφάλισης ποιότητας θα πρέπει να περιλαμβάνει ένα αρχείο σωστής προ-διαλογής και επαλήθευσης πως η κάθε παρτίδα ανακυκλωμένου πλαστικού υλικού έχει τον κατάλληλο ρυθμό ροής τηγμένου, πυκνότητα, και εφελκυστική αντοχή διαρροής, σύμφωνα με τον τύπο σχεδιασμού κατασκευασμένου από τέτοιο ανακυκλωμένο υλικό. Αυτό απαιτητικώς περιλαμβάνει γνώσεις για το υλικό συσκευασίας από το οποίο προήλθαν τα ανακυκλωμένα πλαστικά, όπως επίσης και γνώση των προηγούμενων περιεχομένων αυτών των συσκευασιών αν αυτά τα προηγούμενα περιεχόμενα μπορούν να μειώσουν την ικανότητα μιας νέας συσκευασίας που έχει παραχθεί χρησιμοποιώντας αυτό το υλικό. Επιπλέον, το πρόγραμμα διασφάλισης ποιότητας του κατασκευαστή συσκευασιών υπό την 6.1.1.4 θα περιλαμβάνει τις επιδόσεις της δοκιμής μηχανικού τύπου σχεδιασμού της 6.1.5 για συσκευασίες κατασκευασμένες από την κάθε παρτίδα ανακυκλωμένου πλαστικού υλικού. Σε αυτή τη δοκιμή, η επίδοση στο στοίβαγμα μπορεί να επιβεβαιωθεί με κατάλληλη δοκιμή δυναμικής συμπίεσης αντί δοκιμών με στατικά φορτία.

ΣΗΜΕΙΩΣΗ: Το ISO 16103:2005 "Συσκευασίες - Συσκευασίες μεταφοράς για επικίνδυνα υλικά - Υλικά από ανακυκλωμένο πλαστικό" παρέχει πρόσθετη καθοδήγηση για τις διαδικασίες που πρέπει να επιτευχθούν για την εγκριση της χρήσης ανακυκλωμένου πλαστικού υλικού.

6.1.4.8.9 Μέγιστη χωρητικότητα βαρελιών και μπιτονιών: 1H1, 1H2: 450 λίτρα
3H1, 3H2: 60 λίτρα.
6.1.4.8.10 Μέγιστο καθαρό βάρος: 1H1, 1H2: 400 kg
3H1, 3H2: 120 kg.

6.1.4.9 Κιβώτια από φυσικό ξύλο
4C1 κοινά

4C2 με αδιαπέραστα τοιχώματα

6.1.4.9.1 Το ξύλο που χρησιμοποιείται θα πρέπει να είναι καλά ωριμασμένο, εμπορικά ξηρό και ελεύθερο από ελαττώματα που θα μπορούσαν σημαντικά να μειώσουν την ισχύ οποιουδήποτε μέρους του κιβωτίου. Η ισχύς του υλικού που χρησιμοποιείται και η μέθοδος κατασκευής θα πρέπει να είναι κατάλληλες για τη χωρητικότητα του κιβωτίου και την προοριζόμενη χρήση του. Οι κορυφές και οι πυθμένες μπορούν να είναι κατασκευασμένοι από αδιάβροχο ανασυσταμένο ξύλο τέτοιο όπως σκληρό ξύλο, νοβοπάν ή άλλος κατάλληλος τύπος.

6.1.4.9.2 Τα στερεώματα θα πρέπει να είναι ανθεκτικά στη δόνηση που συμβαίνει υπό κανονικές συνθήκες μεταφοράς. Κάρφωμα των ινών των άκρων θα πρέπει να αποφεύγεται όποτε είναι πρακτικώς δυνατόν. Οι συνδέσεις που είναι πιθανόν να καταπονηθούν σημαντικά θα πρέπει να είναι κατασκευασμένες με τη χρήση πριτσινωμένων ή δακτυλιοειδών καρφιών ή ισοδύναμων στερεωμάτων.

6.1.4.9.3 Κιβώτιο 4C2: κάθε μέρος θα πρέπει να αποτελείται από ένα κομμάτι ή κάτι ισοδύναμο. Μέρη θεωρούνται ισοδύναμα με ένα κομμάτι όταν χρησιμοποιείται μία από τις παρακάτω μεθόδους κολλημένου μονταρίσματος: Άρθρωση Lindermann, άρθρωση τύπου γλώσσα-και-εγκοπή, άρθρωση ship-lap ή άρθρωση αρμού, ή σύνδεση λαβής με τουλάχιστον δύο αυλακωτά μεταλλικά στερεώματα σε κάθε άρθρωση.

6.1.4.9.4 Μέγιστο καθαρό βάρος: 400 kg.

6.1.4.10 Κιβώτια από κόντρα πλακέ
4D

6.1.4.10.1 Το κόντρα πλακέ που χρησιμοποιείται θα πρέπει να είναι τουλάχιστον 3-φυλλο. Θα πρέπει να είναι κατασκευασμένο από καλά ωριμασμένο περιστροφικά κομμένο, σε φέτες ή πριονισμένο φύλλο αντικολλητού, εμπορικά ξηρό και ελεύθερο από ελαττώματα που θα μπορούσαν να μειώσουν σημαντικά την ισχύ του κιβωτίου. Τα κιβώτια θα πρέπει να είναι σφιχτά καρφωμένα ή ασφαλισμένα στις γωνίες ή τα άκρα ή να είναι μονταρισμένα με άλλη εξίσου κατάλληλη συσκευή.

6.1.4.10.2 Μέγιστο καθαρό βάρος: 400 kg.

6.1.4.11 Κιβώτια από ανασυσταμένο ξύλο
4F

6.1.4.11.1 Τα τοιχώματα των κιβωτίων θα πρέπει να είναι κατασκευασμένα από αδιάβροχο ανασυσταμένο ξύλο τέτοιο όπως σκληρό ξύλο, νοβοπάν ή άλλον κατάλληλο τύπο. Η ισχύς του υλικού που χρησιμοποιείται και η μέθοδος κατασκευής θα πρέπει να είναι κατάλληλες για τη χωρητικότητα του κιβωτίου και της προοριζόμενης χρήσης του.

6.1.4.11.2 Άλλα μέρη των κιβωτίων μπορούν να είναι κατασκευασμένα από άλλο κατάλληλο υλικό.

6.1.4.11.3 Τα κιβώτια θα πρέπει να είναι με ασφάλεια μονταρισμένα με κατάλληλη συσκευή.

6.1.4.11.4 Μέγιστο καθαρό βάρος: 400 kg.

6.1.4.12 Κιβώτια από ινοσανίδες

4G

6.1.4.12.1 Γερό και καλής ποιότητας στερεό ή διπλής όψης αυλακωτό ινοσανίδες (μονών ή πολλαπλών τοιχωμάτων) θα πρέπει να χρησιμοποιείται, κατάλληλο για τη χωρητικότητα και την προοριζόμενη χρήση του κιβωτίου. Η αντίσταση στο νερό της εξωτερικής επιφάνειας θα πρέπει να είναι τέτοια ώστε η αύξηση σε βάρος, όπως μετράται σε μία δοκιμή που διεξάγεται σε μία περίοδο 30 λεπτών με τη μέθοδο προσδιορισμού της απορρόφησης νερού Cobb, να μην είναι μεγαλύτερη από 155 g/m² - βλέπε ISO 535:1991. Θα πρέπει να έχει κατάλληλη ποιότητα λυγίσματος. Τα ινοσανίδες θα πρέπει να είναι κομμένο, ζαρωμένο χωρίς ρωγμές και αυλακωμένο έτσι ώστε να επιτρέπει το μοντάρισμα χωρίς τσάκισμα, σχίσμο της επιφάνειας ή αδικαιολόγητο φούσκωμα. Η ράβδωση των αυλακωτών ινοσανίδων θα πρέπει να είναι σφιχτά κολλημένη στις όψεις.

6.1.4.12.2 Τα άκρα των κιβωτίων μπορούν να έχουν ένα ξύλινο πλαίσιο ή να είναι εξ ολοκλήρου από ξύλο ή άλλο κατάλληλο υλικό. Ενισχύσεις των ξύλινων ράβδων στερέωσης ή άλλο κατάλληλο υλικό μπορεί να χρησιμοποιείται.

6.1.4.12.3 Οι κατασκευαστικές συνδέσεις στο σώμα των κιβωτίων θα πρέπει να είναι τυλιγμένες με κολλητική ταινία, να είναι περιτυλιγμένες και κολλημένες, ή να είναι περιτυλιγμένες και ραμμένες με μεταλλικούς συνδετήρες. Οι περιτυλιγμένες συνδέσεις θα πρέπει να έχουν κατάλληλη επένδυση.

6.1.4.12.4 Όπου το κλείσιμο επιτυγχάνεται με κόλλημα ή περιτύλιγμα με ταινία, μια αδιάβροχη κόλλα θα πρέπει να χρησιμοποιείται.

6.1.4.12.5 Τα κιβώτια θα πρέπει να σχεδιασμένα ώστε να παρέχουν καλή προσαρμογή στα περιεχόμενα.

6.1.4.12.6 Μέγιστο καθαρό βάρος: 400 kg.

6.1.4.13 Πλαστικά κιβώτια

4H1 κιβώτια από τεταμένο πλαστικό

4H2 κιβώτια από στερεό πλαστικό

6.1.4.13.1 Το κιβώτιο θα πρέπει να είναι κατασκευασμένο από κατάλληλο πλαστικό υλικό και να είναι επαρκούς αντοχής σε σχέση με τη χωρητικότητα και την προοριζόμενη χρήση του. Το κιβώτιο θα πρέπει να είναι επαρκώς ανθεκτικό στη γήρανση και στην υποβάθμιση που δημιουργείται είτε από την περιεχόμενη ουσία είτε από υπεριώδη ακτινοβολία.

6.1.4.13.2 Ένα κιβώτιο από τεταμένο πλαστικό θα πρέπει να περιλαμβάνει δύο μέρη κατασκευασμένα από ένα χυτό τεταμένο πλαστικό υλικό, ένα κατώτερο μέρος που περιέχει κοιλώματα για τις εσωτερικές συσκευασίες και ένα κορυφαίο μέρος που καλύπτει και συνδέεται με το κατώτερο μέρος. Οι κορυφαίοι και κατώτεροι τομείς θα πρέπει να είναι σχεδιασμένοι έτσι ώστε οι εσωτερικές συσκευασίες να προσαρμόζονται άνετα. Το κάλυμμα του κλεισίματος για οποιαδήποτε εσωτερική συσκευασία δεν θα πρέπει να είναι σε επαφή με το εσωτερικό του κορυφαίου μέρους αυτού του κιβωτίου.

6.1.4.13.3 Για αποστολή, ένα κιβώτιο από τεταμένο πλαστικό θα πρέπει να είναι κλεισμένο με αυτοκόλλητη ταινία που έχει αρκετή ελαστική αντοχή για την παρεμπόδιση του ανοίγματος του κιβωτίου. Η κολλητική ταινία θα πρέπει να είναι ανθεκτική στις καιρικές συνθήκες και η κόλλα της να είναι συμβατή με το τεταμένο πλαστικό υλικό του κιβωτίου. Άλλες συσκευές κλεισίματος τουλάχιστον εξίσου αποτελεσματικές μπορούν να χρησιμοποιούνται.

6.1.4.13.4 Για κιβώτια από στερεό πλαστικό, η προστασία έναντι υπεριώδους ακτινοβολίας, εάν απαιτείται, θα πρέπει να δίνεται με την προσθήκη αιθάλης ή άλλων κατάλληλων πιγμέντων ή αναστολέων. Αυτά τα πρόσθετα θα πρέπει να είναι συμβατά με το περιεχόμενο και να παραμένουν αποτελεσματικά καθ' όλη τη ζωή του κιβωτίου. Όπου χρησιμοποιείται αιθάλη, πιγμέντα ή αναστολείς πέραν εκείνων που χρησιμοποιούνται στην κατασκευή του ελεγμένου τύπου σχεδιασμού, ο επανέλεγχος μπορεί να παραλείπεται εάν η περιεκτικότητα σε αιθάλη δεν υπερβαίνει το 2% κατά βάρος ή εάν η περιεκτικότητα σε χρωστική δεν υπερβαίνει το 3% κατά βάρος. Δεν υπάρχει περιορισμός για την περιεκτικότητα σε αναστολείς της υπεριώδους ακτινοβολίας.

6.1.4.13.5 Πρόσθετα που εξυπηρετούν σκοπούς πέραν από την προστασία έναντι υπεριώδους ακτινοβολίας μπορούν να συμπεριλαμβάνονται στη σύνθεση του πλαστικού υλικού υπό την προϋπόθεση ότι δεν επηρεάζουν δυσμενώς τις χημικές και φυσικές ιδιότητες του υλικού του κιβωτίου. Σε τέτοιες περιπτώσεις, ο επανέλεγχος μπορεί να παραλείπεται.

6.1.4.13.6 Τα κιβώτια από στερεό πλαστικό θα πρέπει να έχουν συσκευές κλεισίματος κατασκευασμένες από κατάλληλο υλικό επαρκούς αντοχής και έτσι σχεδιασμένες ώστε να παρεμποδίζεται τυχόν ακούσιο άνοιγμα του κιβωτίου.

6.1.4.13.7 Όπου υλικό από ανακυκλωμένο πλαστικό χρησιμοποιείται για την παραγωγή νέας συσκευασίας, οι ειδικές ιδιότητες του ανακυκλωμένου υλικού θα πρέπει να εξακριβώνονται και να τεκμηριώνονται τακτικά ως μέρος ενός προγράμματος εξασφάλισης της ποιότητας αναγνωρισμένο από την αρμόδια αρχή. Το πρόγραμμα διασφάλισης ποιότητας θα πρέπει να περιλαμβάνει ένα αρχείο σωστής προ-διαλογής και επαλήθευσης πως η κάθε παρτίδα ανακυκλωμένου πλαστικού υλικού έχει τον κατάλληλο ρυθμό ροής τηγμένου, πυκνότητα, και εφελκυστική αντοχή διαρροής, σύμφωνα με τον τύπο σχεδιασμού κατασκευασμένου από τέτοιο ανακυκλωμένο υλικό. Αυτό απαιτητικώς περιλαμβάνει γνώσεις για το υλικό συσκευασίας από το οποίο προήλθαν τα ανακυκλωμένα πλαστικά, όπως επίσης και γνώση των προηγούμενων περιεχομένων αυτών των συσκευασιών αν αυτά τα προηγούμενα περιεχόμενα μπορούν να μειώσουν την ικανότητα μιας νέας συσκευασίας που έχει παραχθεί χρησιμοποιώντας αυτό το υλικό. Επιπλέον, το πρόγραμμα διασφάλισης ποιότητας του κατασκευαστή συσκευασιών υπό την 6.1.4 θα περιλαμβάνει τις επιδόσεις της δοκιμής μηχανικού τύπου σχεδιασμού της 6.1.5 για συσκευασίες κατασκευασμένες από την κάθε παρτίδα ανακυκλωμένου πλαστικού υλικού. Σε αυτή τη δοκιμή, η επίδοση στο στοίβαγμα μπορεί να επιβεβαιωθεί με κατάλληλη δοκιμή δυναμικής συμπίεσης αντί δοκιμών με στατικά φορτία.

6.1.4.13.8 Μέγιστο καθαρό βάρος 4H1: 60 kg

4H2: 400 kg.

6.1.4.14 Κιβώτια από χάλυβα ή αλουμίνιο

4A χάλυβας

4B αλουμίνιο

6.1.4.14.1 Η αντοχή του μετάλλου και η κατασκευή του κιβωτίου θα πρέπει να είναι κατάλληλες για τη χωρητικότητα του κιβωτίου και την προοριζόμενη χρήση του.

6.1.4.14.2 Τα κιβώτια θα πρέπει να είναι επενδεδυμένα με ινοσανίδες ή τσόχινα κομμάτια συσκευασίας όπως απαιτείται ή θα πρέπει να έχουν εσωτερική επένδυση ή προστατευτικό κατάλληλου υλικού. Εάν διπλής ραφής μεταλλική επένδυση χρησιμοποιείται, μέτρα θα πρέπει να λαμβάνονται για την παρεμπόδιση της εισόδου των ουσιών, ειδικά εκρηκτικών, μέσα στις εσοχές των ραφών.

6.1.4.14.3 Τα πώματα μπορούν να είναι οποιουδήποτε κατάλληλου τύπου. Θα πρέπει να παραμένουν ασφαλισμένα υπό κανονικές συνθήκες μεταφοράς.

6.1.4.14.4 Μέγιστο καθαρό βάρος: 400 kg.

6.1.4.15 Υφασμάτινοι σάκοι

5L1 χωρίς εσωτερική επένδυση ή προστατευτικό

5L2 αδιαπέραστοι

5L3 αδιάβροχοι

6.1.4.15.1 Τα υφάσματα που χρησιμοποιούνται θα πρέπει να είναι καλής ποιότητας. Η αντοχή του υφάσματος και η κατασκευή του σάκου θα πρέπει να είναι κατάλληλες για τη χωρητικότητα του σάκου και της προοριζόμενης χρήσης του.

6.1.4.15.2 Σάκοι, αδιαπέραστοι, 5L2: ο σάκος θα πρέπει να είναι φτιαγμένος αδιαπέραστος, για παράδειγμα με τη χρήση:

(a) χαρτιού προσκολλημένου στην εσωτερική επιφάνεια του σάκου με αδιάβροχη κόλλα τέτοια όπως το βιτούμιο, ή

(b) πλαστικού φιλμ προσκολλημένου στην εσωτερική επιφάνεια του σάκου, ή

(c) μίας ή περισσότερων εσωτερικών επενδύσεων κατασκευασμένων από χαρτί ή πλαστικό υλικό.

6.1.4.15.3 Σάκοι, αδιάβροχοι, 5L3: για την παρεμπόδιση οποιασδήποτε εισόδου υγρασίας ο σάκος θα πρέπει να είναι φτιαγμένος αδιάβροχος, για παράδειγμα με τη χρήση:

(a) ξεχωριστών εσωτερικών επενδύσεων αδιάβροχου χαρτιού (π.χ. κερωμένο χαρτί kraft, πισσωμένο χαρτί ή χαρτί kraft επικαλυμμένο με πλαστικό), ή

(b) πλαστικού φιλμ προσκολλημένου στην εσωτερική επιφάνεια του σάκου, ή

(c) μίας ή περισσότερων εσωτερικών επενδύσεων κατασκευασμένων από πλαστικό υλικό.

6.1.4.15.4 Μέγιστο καθαρό βάρος: 50 kg.

6.1.4.16 Σάκοι από υφαντά πλαστικά

5H1 χωρίς εσωτερική επένδυση ή προστατευτικό

5H2 αδιαπέραστοι

5H3 αδιάβροχοι

6.1.4.16.1 Οι σάκοι θα πρέπει να είναι κατασκευασμένοι από τεντωμένες ταινίες ή τεντωμένα μονά νήματα κατάλληλου πλαστικού υλικού. Η αντοχή του υλικού που χρησιμοποιείται και η κατασκευή του σάκου θα πρέπει να είναι κατάλληλες για τη χωρητικότητα του σάκου και την προοριζόμενη χρήση του.

6.1.4.16.2 Εάν η ύφανση είναι επίπεδη, οι σάκοι θα πρέπει να σχηματίζονται με ράψιμο ή κάποια άλλη μέθοδο που να εξασφαλίζει το κλείσιμο του πυθμένα και μίας πλευράς. Εάν η ύφανση είναι σωληνοειδής, ο σάκος θα πρέπει να είναι κλεισμένος με ραφή, πλέξιμο ή κάποια άλλη εξίσου ανθεκτική μέθοδο κλεισίματος.

6.1.4.16.3 Σάκοι, αδιαπέραστοι, 5H2: ο σάκος θα πρέπει να είναι φτιαγμένος αδιαπέραστος, για παράδειγμα με:

(a) χαρτί ή ένα πλαστικό φιλμ προσκολλημένο στην εσωτερική επιφάνεια του σάκου, ή

(b) μία ή περισσότερες ξεχωριστές εσωτερικές επενδύσεις κατασκευασμένες από χαρτί ή πλαστικό υλικό.

6.1.4.16.4 Σάκοι, αδιάβροχοι, 5H3: για την παρεμπόδιση οποιασδήποτε εισόδου υγρασίας, ο σάκος θα πρέπει να είναι φτιαγμένος αδιάβροχος, π.χ. με:

(a) ξεχωριστές εσωτερικές επενδύσεις από αδιάβροχο χαρτί (π.χ. κερωμένο χαρτί kraft, διπλά πισσωμένο χαρτί kraft ή χαρτί kraft με πλαστική επένδυση),

(b) πλαστικό φιλμ προσκολλημένο στην εσωτερική ή εξωτερική επιφάνεια του σάκου, ή

(c) μία ή περισσότερες εσωτερικές πλαστικές επενδύσεις.

6.1.4.16.5 Μέγιστο καθαρό βάρος: 50 kg.

6.1.4.17 Σάκοι από πλαστικό φιλμ

5H4

6.1.4.17.1 Οι σάκοι θα πρέπει να είναι κατασκευασμένοι από κατάλληλο πλαστικό υλικό. Η αντοχή του υλικού που χρησιμοποιείται και η κατασκευή του σάκου θα πρέπει να είναι κατάλληλες για τη χωρητικότητα του σάκου και την προοριζόμενη χρήση του. Οι συνδέσεις και τα πώματα θα πρέπει να αντέχουν πιέσεις και χτυπήματα που σημειώνονται σε κανονικές συνθήκες μεταφοράς.

6.1.4.17.2 Μέγιστο καθαρό βάρος: 50 kg.

6.1.4.18 Σάκοι από χαρτί

5M1 πολλαπλών τοιχωμάτων

5M2 πολλαπλών τοιχωμάτων, αδιάβροχοι

6.1.4.18.1 Οι σάκοι θα πρέπει να είναι κατασκευασμένοι από κατάλληλο χαρτί kraft ή από ένα ισοδύναμο χαρτί με τουλάχιστον τρία φύλλα. Η αντοχή του χαρτιού και η κατασκευή των σάκων θα πρέπει να είναι κατάλληλες για τη χωρητικότητα του σάκου και την προοριζόμενη χρήση του. Οι συνδέσεις και τα πώματα θα πρέπει να είναι αδιαπέραστα.

6.1.4.18.2 Σάκοι 5M2: για την παρεμπόδιση της εισόδου υγρασίας, ένας σάκος τεσσάρων φύλλων ή περισσότερων θα πρέπει να είναι φτιαγμένος αδιάβροχος με τη χρήση είτε ενός ανθεκτικού στο νερό φύλλου ως ένα από τα δύο ακριανά φύλλα είτε ενός φραγμού του νερού κατασκευασμένου από κατάλληλο προστατευτικό υλικό μεταξύ των δύο ακριανών φύλλων. Ένας σάκος τριών φύλλων θα πρέπει να είναι φτιαγμένος αδιάβροχος με τη χρήση ανθεκτικού στο νερό φύλλου ως ακριανό φύλλο. Όπου υπάρχει κίνδυνος η περιεχόμενη ουσία να αντιδράσει με τη υγρασία ή όπου είναι συσκευασμένος ατμός, ένα αδιάβροχο φύλλο ή φραγμός, τέτοιος όπως διπλά πισσωμένο χαρτί kraft, χαρτί kraft με πλαστική επένδυση, πλαστικό φιλμ προσκολλημένο στην εσωτερική επιφάνεια του σάκου, ή μία ή περισσότερες εσωτερικές πλαστικές επενδύσεις, θα πρέπει επίσης να τοποθετούνται δίπλα στην ουσία. Οι συνδέσεις και τα πώματα θα πρέπει να είναι αδιαπέραστα.

6.1.4.18.3 Μέγιστο καθαρό βάρος : 50 kg.

6.1.4.19 Σύνθετες συσκευασίες (πλαστικού υλικού)

6HΑ1 πλαστικό δοχείο με εξωτερικό χαλύβδινο βαρέλι

6HA2 πλαστικό δοχείο με εξωτερικό χαλύβδινο κλωβό ή κιβώτιο

6HB1 πλαστικό δοχείο με εξωτερικό αλουμινένιο βαρέλι

6HB2 πλαστικό δοχείο με εξωτερικό αλουμινένιο κλωβό ή κιβώτιο

6HC πλαστικό δοχείο με εξωτερικό ξύλινο δοχείο

6HD1 πλαστικό δοχείο με εξωτερικό βαρέλι από κόντρα πλακέ

6HD2 πλαστικό δοχείο με εξωτερικό κιβώτιο από κόντρα πλακέ

6HG1 πλαστικό δοχείο με εξωτερικό βαρέλι από ίνες

6HG2 πλαστικό δοχείο με εξωτερικό κιβώτιο από ινοσανίδες

6HH1 πλαστικό δοχείο με εξωτερικό πλαστικό βαρέλι

6HH2 πλαστικό δοχείο με εξωτερικό κιβώτιο από στερεό πλαστικό κιβώτιο

6.1.4.19.1 Εσωτερικό δοχείο

6.1.4.19.1.1 Οι απαιτήσεις των 6.1.4.8.1 και 6.1.4.8.4 έως 6.1.4.8.7 εφαρμόζονται για πλαστικά εσωτερικά δοχεία.

6.1.4.19.1.2 Το πλαστικό εσωτερικό δοχείο θα πρέπει να προσαρμόζεται άνετα μέσα στην εξωτερική συσκευασία, που θα πρέπει να είναι ελεύθερη από οποιαδήποτε προεξοχή που θα μπορούσε να γδάρει το πλαστικό υλικό.

6.1.4.19.1.3 Μέγιστη χωρητικότητα του εσωτερικού δοχείου:

6HA1, 6HB1, 6HD1, 6HG1, 6HH1: 250 λίτρα

6HA2, 6HB2, 6HC, 6HD2, 6HG2, 6HH2: 60 λίτρα.

6.1.4.19.1.4 Μέγιστο καθαρό βάρος:

6HA1, 6HB1, 6HD1, 6HG1, 6HH1: 400 kg

6HA2, 6HB2, 6HC, 6HD2, 6HG2, 6HH2: 75 kg.

6.1.4.19.2 Εξωτερική συσκευασία

6.1.4.19.2.1 Πλαστικό δοχείο με εξωτερικό χαλύβδινο ή αλουμινένιο βαρέλι 6HA1 ή 6HB1. Οι σχετικές απαιτήσεις της 6.1.4.1 ή 6.1.4.2, ως κατάλληλες, εφαρμόζονται για την κατασκευή της εξωτερικής συσκευασίας.

6.1.4.19.2.2 Πλαστικό δοχείο με εξωτερικό χαλύβδινο ή αλουμινένιο κλωβό ή κιβώτιο 6HA2 ή 6HB2. Οι σχετικές απαιτήσεις της 6.1.4.14 ισχύουν για την κατασκευή της εξωτερικής συσκευασίας.

6.1.4.19.2.3 Πλαστικό δοχείο με εξωτερικό ξύλινο κιβώτιο 6HC. Οι σχετικές απαιτήσεις της 6.1.4.9 ισχύουν για την κατασκευή της εξωτερικής συσκευασίας.

6.1.4.19.2.4 Πλαστικό δοχείο με εξωτερικό βαρέλι από κόντρα πλακέ 6HD1. Οι σχετικές απαιτήσεις της 6.1.4.5 ισχύουν για την κατασκευή της εξωτερικής συσκευασίας.

6.1.4.19.2.5 Πλαστικό δοχείο με εξωτερικό κιβώτιο από κόντρα πλακέ 6HD2. Οι σχετικές απαιτήσεις της 6.1.4.10 ισχύουν για την κατασκευή της εξωτερικής συσκευασίας.

6.1.4.19.2.6 Πλαστικό δοχείο με εξωτερικό βαρέλι από ίνες 6HG1. Οι απαιτήσεις των 6.1.4.7.1 έως 6.1.4.7.4 ισχύουν για την κατασκευή της εξωτερικής συσκευασίας.

6.1.4.19.2.7 Πλαστικό δοχείο με εξωτερικό κιβώτιο από ινοσανίδες 6HG2. Οι σχετικές απαιτήσεις της 6.1.4.12 ισχύουν για την κατασκευή της εξωτερικής συσκευασίας.

6.1.4.19.2.8 Πλαστικό δοχείο με εξωτερικό πλαστικό βαρέλι 6HH1. Οι απαιτήσεις των 6.1.4.8.1 έως 6.1.4.8.6 ισχύουν για την κατασκευή της εξωτερικής συσκευασίας.

6.1.4.19.2.9 Πλαστικά δοχεία με εξωτερικό κιβώτιο από στερεό πλαστικό (συμπεριλαμβανομένου συρρικνωμένου πλαστικού υλικού) 6HH2. Οι απαιτήσεις των 6.1.4.13.1 και 6.1.4.13.4 έως 6.1.4.13.6 ισχύουν για την κατασκευή της εξωτερικής συσκευασίας.

6.1.4.20 Σύνθετες συσκευασίες (γυαλί, πορσελάνη ή ψαμμάργιλος)

6PA1 δοχείο με εξωτερικό χαλύβδινο βαρέλι

6PA2 δοχείο με εξωτερικό χαλύβδινο κλωβό ή κιβώτιο

6PB1 δοχείο με εξωτερικό αλουμινένιο βαρέλι

6PB2 δοχείο με εξωτερικό αλουμινένιο κλωβό ή κιβώτιο

6PC δοχείο με εξωτερικό ξύλινο κιβώτιο

6PD1 δοχείο με εξωτερικό βαρέλι από κόντρα πλακέ

6PD2 δοχείο με εξωτερικό ψάθινο σκεπαστό κοφίνι

6PG1 δοχείο με εξωτερικό βαρέλι από ίνες

6PG2 δοχείο με εξωτερικό κιβώτιο από ινοσανίδες

6PH1 δοχείο με εξωτερική συσκευασία από τεταμένο πλαστικό

6PH2 δοχείο με εξωτερική συσκευασία από στερεό πλαστικό

6.1.4.20.1 Εσωτερικό δοχείο

6.1.4.20.1.1 Τα δοχεία θα πρέπει να είναι κατάλληλα μορφοποιημένα (με μορφή κυλίνδρου ή αχλαδιού) και να είναι κατασκευασμένα από καλής ποιότητας υλικό ελεύθερο από οποιοδήποτε ελάττωμα που θα μπορούσε να μειώσει την αντοχή τους. Τα τοιχώματα θα πρέπει να είναι επαρκώς παχιά σε κάθε σημείο και ελεύθερα από εσωτερικές καταπονήσεις.

6.1.4.20.1.2 Πλαστικά πώματα βιδωτού σπειρώματος, πώματα από τριμμένο γυαλί ή πώματα τουλάχιστον εξίσου αποτελεσματικά θα πρέπει να χρησιμοποιούνται ως πώματα για τα δοχεία. Οποιοδήποτε μέρος του πώματος που είναι πιθανόν να έλθει σε επαφή με το περιεχόμενο του δοχείου θα πρέπει να είναι ανθεκτικό σ' εκείνο το περιεχόμενο. Μέριμνα θα πρέπει να λαμβάνεται ώστε να εξασφαλίζεται ότι τα πώματα να είναι έτσι προσαρμοσμένα ώστε να είναι στεγανά και να είναι κατάλληλα ασφαλισμένα για να αποφεύγεται οποιαδήποτε χαλαρότητα κατά τη διάρκεια της μεταφοράς. Εάν εξαερίζομενα πώματα είναι απαραίτητα, αυτά θα πρέπει να συμφωνούν με την 4.1.18.

6.1.4.20.1.3 Το δοχείο θα πρέπει να είναι σταθερά ασφαλισμένο στην εξωτερική συσκευασία με προστατευτικά και/ή απορροφητικά υλικά.

6.1.4.20.1.4 Μέγιστη χωρητικότητα του δοχείου: 60 λίτρα.

6.1.4.20.1.5 Μέγιστο καθαρό βάρος: 75 kg.

6.1.4.20.2 Εξωτερική συσκευασία

6.1.4.20.2.1 Δοχείο με εξωτερικό χαλύβδινο βαρέλι 6PA1. Οι σχετικές απαιτήσεις της 6.1.4.1 ισχύουν για την κατασκευή της εξωτερικής συσκευασίας. Το μετακινούμενο καπάκι που απαιτείται για αυτόν τον τύπο συσκευασίας μπορεί πάντως να είναι της μορφής ενός καψυλλίου.

6.1.4.20.2.2 Δοχείο με εξωτερικό χαλύβδινο κλωβό ή κιβώτιο 6PA2. Οι σχετικές απαιτήσεις της 6.1.4.14 ισχύουν για την κατασκευή της εξωτερικής συσκευασίας. Για κυλινδρικά δοχεία η εξωτερική συσκευασία θα πρέπει, όταν είναι όρθια, να σηκώνεται πάνω από το δοχείο και το πώμα του. Εάν ο κλωβός περιβάλλει ένα αχλαδόμορφο δοχείο και είναι ταιριαστού σχήματος, η εξω-

τερική συσκευασία θα πρέπει να είναι εξοπλισμένη με ένα προστατευτικό κάλυμμα (καψύλλιο).

6.1.4.20.2.3 Δοχείο με εξωτερικό αλουμινένιο βαρέλι 6PB1. Οι σχετικές απαιτήσεις της 6.1.4.2 ισχύουν για την κατασκευή της εξωτερικής συσκευασίας.

6.1.4.20.2.4 Δοχείο με εξωτερικό αλουμινένιο κλωβό ή κιβώτιο 6PB2. Οι σχετικές απαιτήσεις της 6.1.4.14 ισχύουν για την κατασκευή της εξωτερικής συσκευασίας.

6.1.4.20.2.5 Δοχείο με εξωτερικό ξύλινο κιβώτιο 6PC. Οι σχετικές απαιτήσεις της 6.1.4.9 ισχύουν για την κατασκευή της εξωτερικής συσκευασίας.

6.1.4.20.2.6 Δοχείο με εξωτερικό βαρέλι από κόντρα πλακέ 6PD1. Οι σχετικές απαιτήσεις της 6.1.4.5 ισχύουν για την κατασκευή της εξωτερικής συσκευασίας.

6.1.4.20.2.7 Δοχείο με εξωτερικό ψάθινο κοφίνι 6PD2. Το ψάθινο κοφίνι θα πρέπει να είναι σωστά φτιαγμένο με υλικό καλής ποιότητας. Θα πρέπει να είναι εξοπλισμένο με προστατευτικό κάλυμμα (καψύλλιο) έτσι ώστε να προλαμβάνεται φθορά στο δοχείο.

6.1.4.20.2.8 Δοχείο με εξωτερικό βαρέλι από ίνες 6PG1. Οι σχετικές απαιτήσεις των 6.1.4.7.1 έως 6.1.4.7.4 ισχύουν για την κατασκευή της εξωτερικής συσκευασίας.

6.1.4.20.2.9 Δοχείο με εξωτερικό κιβώτιο από ινσανίδες 6PG2. Οι σχετικές απαιτήσεις της 6.1.4.12 ισχύουν για την κατασκευή της εξωτερικής συσκευασίας.

6.1.4.20.2.10 Δοχείο με εξωτερική συσκευασία από τεταμένο πλαστικό ή στερεό πλαστικό (6PH1 ή 6PH2). Τα υλικά και των δύο εξωτερικών συσκευασιών θα πρέπει να ικανοποιούν τις σχετικές απαιτήσεις της 6.1.4.13. Η συσκευασία από στερεό πλαστικό θα πρέπει να είναι κατασκευασμένη από υψηλής πυκνότητας πολυαιθυλένιο ή άλλο συγκρίσιμο πλαστικό υλικό. Το μετακινούμενο καπάκι για αυτόν τον τύπο συσκευασίας μπορεί πάντως να είναι της μορφής καψυλλίου.

6.1.4.21 Συνδυασμένες συσκευασίες Οι σχετικές απαιτήσεις του Τμήματος 6.1.4 για τις εξωτερικές συσκευασίες προς χρήση, εφαρμόζονται. ΣΗΜΕΙΩΣΗ: Για τις εσωτερικές και εξωτερικές συσκευασίες προς χρήση, βλέπε τις σχετικές οδηγίες συσκευασίας στο Κεφάλαιο 4.1.

6.1.4.22 Ελαφρού περιτυπώματος μεταλλικές συσκευασίες 0A1 μη-μετακινούμενης κεφαλής 0A2 μετακινούμενης κεφαλής

6.1.4.22.1 Το φύλλο μετάλλου για το σώμα και τα άκρα θα πρέπει να είναι από κατάλληλο χάλυβα και ενός περιτυπώματος κατάλληλου για τη χωρητικότητα και την προοριζόμενη χρήση της συσκευασίας.

6.1.4.22.2 Οι συνδέσεις θα πρέπει να είναι συγκολλημένες, τουλάχιστον με διπλή ραφή με τοποθέτηση λωρίδας ή παραγόμενες με μία μέθοδο που εξασφαλίζει έναν παρόμοιο βαθμό αντοχής και στεγανότητας.

6.1.4.22.3 Εσωτερικές επικαλύψεις από ψευδάργυρο, κασσίτερο, λάκα κ.λπ. θα πρέπει να είναι σκληρές και θα πρέπει να επικολλούνται στο χάλυβα σε κάθε σημείο, συμπεριλαμβανομένων των πωμάτων.

6.1.4.22.4 Ανοίγματα για πλήρωση, άδειασμα και εξαερισμό στα σώματα ή τις κεφαλές των μη-μετακινούμενης κεφαλής (0A1) συσκευασιών δεν θα πρέπει να υπερβαίνουν τα 7 cm σε διάμετρο. Συσκευασίες με μεγαλύτερα ανοίγματα θα πρέπει να θεωρούνται ότι είναι του τύπου μετακινούμενης κεφαλής (0A2).

6.1.4.22.5 Τα πώματα των μη-μετακινούμενης κεφαλής συσκευασιών (0A1) θα πρέπει είτε να είναι του τύπου βιδωτού σπειρώματος είτε να είναι ικανά να ασφαλί-

ζονται με μία βιδωτή συσκευή ή μία συσκευή τουλάχιστον εξίσου αποτελεσματική. Τα πώματα των μετακινούμενης κεφαλής συσκευασιών (0A2) θα πρέπει να είναι έτσι σχεδιασμένα και προσαρμοσμένα ώστε να μένουν σταθερά κλεισμένα και οι συσκευασίες να παραμένουν στεγανές σε κανονικές συνθήκες μεταφοράς.

6.1.4.22.6 Μέγιστη χωρητικότητα συσκευασιών: 40 λίτρα.

6.1.4.22.7 Μέγιστο καθαρό βάρος: 50 kg.

6.1.5 Απαιτήσεις δοκιμών για συσκευασίες

6.1.5.1 Εκτέλεση και συχνότητα των δοκιμών

6.1.5.1.1 Ο τύπος σχεδιασμού κάθε συσκευασίας θα πρέπει να δοκιμάζεται όπως περιγράφεται στην 6.1.5 σύμφωνα με τις διαδικασίες που έχουν καθοριστεί και εγκριθεί από την αρμόδια αρχή.

6.1.5.1.2 Δοκιμές θα πρέπει να εκτελούνται επιτυχώς σε κάθε τύπο σχεδιασμού συσκευασίας πριν μια τέτοια συσκευασία χρησιμοποιηθεί. Ένας τύπος σχεδιασμού συσκευασίας ορίζεται από το σχέδιο, το μέγεθος, το υλικό και το πάχος, τον τρόπο κατασκευής και συσκευασίας, αλλά μπορεί να περιλαμβάνει διάφορες επιφανειακές επεξεργασίες. Επίσης περιλαμβάνει συσκευασίες που διαφέρουν από τον τύπο σχεδιασμού μόνον στο μικρότερο ύψος σχεδιασμού.

6.1.5.1.3 Οι δοκιμές θα πρέπει να επαναλαμβάνονται σε δείγματα της παραγωγής σε διαστήματα που καθορίζονται από την αρμόδια αρχή. Για τέτοιες δοκιμές σε συσκευασίες από χαρτί ή ινσανίδες, η προετοιμασία σε συνθήκες περιβάλλοντος θεωρείται ισοδύναμη με τις απαιτήσεις της 6.1.5.2.3.

6.1.5.1.4 Οι δοκιμές θα πρέπει επίσης να επαναλαμβάνονται μετά από κάθε τροποποίηση που αλλάζει το σχεδιασμό, το υλικό ή τον τρόπο κατασκευής μιας συσκευασίας.

6.1.5.1.5 Η αρμόδια αρχή μπορεί να επιτρέπει τη δειγματοληπτική δοκιμή των συσκευασιών που διαφέρουν μόνον σε δευτερεύοντα σημεία από τον ελεγχόμενο τύπο, π.χ. μικρότερα μεγέθη εσωτερικών συσκευασιών ή εσωτερικές συσκευασίες μικρότερου καθαρού βάρους και συσκευασίες τέτοιες όπως βαρέλι, σάκοι και κιβώτια που παράγονται με μικρές μειώσεις στην(στις) εξωτερική(ές) διάσταση(διαστάσεις).

6.1.5.1.6 (Δεσμευμένο)

ΣΗΜΕΙΩΣΗ: Για τις συνθήκες συναρμολόγησης διαφορετικών εσωτερικών συσκευασιών σε μία εξωτερική συσκευασία και για επιτρεπτές αποκλίσεις βλέπε 4.1.1.5.1.

6.1.5.1.7 Είδη ή εσωτερικές συσκευασίες οποιουδήποτε τύπου για στερεά ή υγρά μπορούν να μοντάρονται και να μεταφέρονται χωρίς δοκιμή σε μία εξωτερική συσκευασία υπό τους παρακάτω όρους:

(a) Η εξωτερική συσκευασία θα πρέπει να έχει επιτυχώς ελεγχθεί σύμφωνα με το την 6.1.5.3 με εύθραυστες (π.χ. γυάλινες) εσωτερικές συσκευασίες που περιέχουν υγρά με τη χρήση του ύψους πτώσης για την ομάδα συσκευασίας I.

(b) Το συνολικό συνδυασμένο μικτό βάρος των εσωτερικών συσκευασιών δεν θα πρέπει να υπερβαίνει το μισό του μικτού βάρους των εσωτερικών συσκευασιών που χρησιμοποιούνται για τη δοκιμή πτώσης στο (a) παραπάνω.

(c) Το πάχος του προστατευτικού υλικού μεταξύ των εσωτερικών συσκευασιών και του εξωτερικού της συσκευασίας δεν θα πρέπει να μειώνεται κάτω από το

αντίστοιχο πάχος στην αρχικά ελεγχόμενη συσκευασία. Και εάν μία μόνη εσωτερική συσκευασία είχε χρησιμοποιηθεί στην αρχική δοκιμή, το πάχος του προστατευτικού μεταξύ των εσωτερικών συσκευασιών δεν θα πρέπει να είναι μικρότερο από το πάχος του προστατευτικού μεταξύ του εξωτερικού της συσκευασίας και της εσωτερικής συσκευασίας στην αρχική δοκιμή. Εάν είτε λιγότερες είτε μικρότερες εσωτερικές συσκευασίες χρησιμοποιούνται (συγκρινόμενες με τις εσωτερικές συσκευασίες που χρησιμοποιούνται στη δοκιμή πτώσης) αρκετό πρόσθετο προστατευτικό υλικό θα πρέπει να χρησιμοποιείται για την κατάληψη των κενών χώρων.

(d) Η εξωτερική συσκευασία θα πρέπει να έχει περάσει επιτυχώς τη δοκιμή στοιβάγματος στην 6.1.5.6 όταν είναι κενή. Το συνολικό βάρος ίδιων κόλων θα πρέπει να βασίζεται στο συνδυασμένο βάρος των εσωτερικών συσκευασιών που χρησιμοποιούνται για τη δοκιμή πτώσης στο (a) παραπάνω.

(e) Εσωτερικές συσκευασίες που περιέχουν υγρά θα πρέπει να είναι πλήρως περιβεβλημένες με αρκετή ποσότητα απορροφητικού υλικού για την απορρόφηση όλου του υγρού περιεχομένου των εσωτερικών συσκευασιών.

(f) Εάν η εξωτερική συσκευασία είναι προοριζόμενη να περιέχει εσωτερικές συσκευασίες για υγρά και δεν είναι στεγανή, ή είναι προοριζόμενη να περιέχει εσωτερικές συσκευασίες για στερεά και δεν είναι αδιαπέραστη, ένα μέσον συγκράτησης οποιουδήποτε υγρού ή στερεού περιεχομένου στην περίπτωση διαρροής θα πρέπει να υπάρχει στη μορφή στεγανής επένδυσης, πλαστικού σάκου ή άλλου εξίσου αποτελεσματικού μέσου συγκράτησης. Για συσκευασίες που περιέχουν υγρά, το απορροφητικό υλικό που απαιτείται στο (e) θα πρέπει να τοποθετείται μέσα στο μέσον συγκράτησης του υγρού περιεχομένου

(g) Οι συσκευασίες θα πρέπει να φέρουν σήμανση σύμφωνα με την 6.1.3 ως ελεγμένες για λειτουργία συνδυασμένων συσκευασιών της Ομάδας Συσκευασίας Ι. Το μικτό βάρος της σήμανσης σε κιλά θα πρέπει να είναι το άθροισμα του βάρους των εξωτερικών συσκευασιών συν το μισό του βάρους της(των) εσωτερικής(ών) συσκευασίας(ών) όπως χρησιμοποιούνται για τη δοκιμή πτώσης που αναφέρεται στο (a) παραπάνω. Ένα τέτοιο σήμα θα πρέπει να περιέχει ένα γράμμα "V" όπως περιγράφεται στην 6.1.2.4.

6.1.5.1.8 Η αρμόδια αρχή μπορεί σε οποιονδήποτε χρόνο να απαιτήσει απόδειξη, με διεξαγωγή δοκιμών σύμφωνα με αυτό το Τμήμα, ότι οι σειριακά παραγόμενες συσκευασίες ικανοποιούν τις απαιτήσεις για τις δοκιμές του σχεδιασμού τύπου. Για λόγους επιβεβαίωσης αρχεία τέτοιων δοκιμών θα πρέπει να διατηρούνται.

6.1.5.1.9 Εάν μια εσωτερική επεξεργασία ή επένδυση απαιτείται για λόγους ασφαλείας, αυτή θα πρέπει να διατηρεί τις προστατευτικές της ιδιότητες ακόμα και μετά τις δοκιμές.

6.1.5.1.10 Υπό την προϋπόθεση ότι η ισχύς των αποτελεσμάτων των δοκιμών δεν επηρεάζονται και με την έγκριση της αρμόδιας αρχής, διάφορες δοκιμές μπορούν να γίνουν σε ένα δείγμα.

6.1.5.1.11 Συσκευασίες συλλογής

Οι συσκευασίες διασφάλισης (βλέπε 1.2.1) θα πρέπει να δοκιμάζονται και να φέρουν επισήμανση σύμφωνα με τις απαιτήσεις που εφαρμόζονται στις συσκευασίες της ομάδας συσκευασίας II που προορίζονται για τη μεταφορά στερεών ή εσωτερικών συσκευασιών, εκτός όπως παρακάτω:

(a) Η ουσία δοκιμής που χρησιμοποιείται κατά την εκτέλεση των δοκιμών θα πρέπει να είναι νερό και οι συσκευασίες θα πρέπει να γεμίζονται όχι λιγότερο του 98% της μέγιστης χωρητικότητάς τους. Επιτρέπεται η χρήση προσθέτων, τέτοιων όπως σάκοι από μολυβένια σκάγια, για την απόκτηση του απαραίτητου συνολικού βάρους κόλου, για όσο είναι τοποθετημένα έτσι ώστε τα αποτελέσματα της δοκιμής να μην επηρεάζονται. Εναλλακτικά, κατά την εκτέλεση της δοκιμής πτώσης, το ύψος πτώσης μπορεί να ποικίλει σύμφωνα με την 6.1.5.3.5(b).

(b) Οι συσκευασίες θα πρέπει, επιπλέον, θα πρέπει να έχουν επιτυχώς υποβληθεί σε δοκιμή στεγανότητας στα 30 kPa, με τα αποτελέσματα αυτής της δοκιμής να απεικονίζονται στην αναφορά δοκιμής που απαιτείται από την 6.1.5.8 και

(c) Οι συσκευασίες θα πρέπει να φέρουν επισήμανση με το γράμμα "T" όπως περιγράφεται στην 6.1.2.4.

6.1.5.2 Προετοιμασία των συσκευασιών για δοκιμή

6.1.5.2.1 Οι δοκιμές θα πρέπει να διεξάγονται σε συσκευασίες προετοιμασίες όπως για μεταφορά συμπεριλαμβανομένων, όσον αφορά σε συνδυασμένες συσκευασίες, των εσωτερικών συσκευασιών που χρησιμοποιούνται. Εσωτερικά ή μόνα δοχεία ή συσκευασίες θα πρέπει να γεμίζονται έως όχι λιγότερο από το 98% της μέγιστης χωρητικότητάς τους για υγρά ή το 95% για στερεά. Για συνδυασμένες συσκευασίες όπου η εσωτερική συσκευασία είναι σχεδιασμένη να μεταφέρει υγρά και στερεά, ξεχωριστή δοκιμή απαιτείται τόσο για υγρό, όσο και για στερεό περιεχόμενο. Οι ουσίες ή τα είδη προς μεταφορά στις συσκευασίες μπορούν να αντικαθίστανται από άλλες ουσίες ή είδη εκτός όπου αυτά θα καθιστούσαν τα αποτελέσματα των δοκιμών μη ισχύοντα. Για στερεά, όταν μία άλλη ουσία χρησιμοποιείται, αυτή θα πρέπει να έχει τα ίδια φυσικά χαρακτηριστικά (βάρος, κόκκο, μέγεθος κ.λπ.) όπως η ουσία προς μεταφορά. Επιτρέπεται η χρήση προσθέτων, τέτοιων όπως σάκοι από μολυβένια σκάγια, για την απόκτηση του απαραίτητου συνολικού βάρους κόλου, για όσο είναι τοποθετημένα έτσι ώστε τα αποτελέσματα της δοκιμής να μην επηρεάζονται.

6.1.5.2.2 Στις δοκιμές πτώσης για υγρά, όταν μία άλλη ουσία χρησιμοποιείται, η σχετική πυκνότητα και το ιξώδες θα πρέπει να είναι παρόμοια με εκείνα της ουσίας προς μεταφορά. Νερό μπορεί επίσης να χρησιμοποιείται για τη δοκιμή πτώσης υγρού υπό τους όρους στην 6.1.5.3.5.

6.1.5.2.3 Συσκευασίες από χαρτί ή ινοσανίδες θα πρέπει να τοποθετούνται για τουλάχιστον 24 ώρες σε μία ατμόσφαιρα που έχει ελεγχόμενη θερμοκρασία και σχετική υγρασία (r.h.). Υπάρχουν τρεις δυνατότητες, μία από τις οποίες θα πρέπει να επιλέγεται. Η προτιμώμενη ατμόσφαιρα είναι 23 ± 2 °C και $50\% \pm 2\%$ r.h. Οι δύο άλλες δυνατότητες είναι 20 ± 2 °C και $65\% \pm 2\%$ r.h. ή 27 ± 2 °C και $65\% \pm 2\%$ r.h.

ΣΗΜΕΙΩΣΗ: Οι μέσες τιμές θα πρέπει να πέφτουν μέσα σ' αυτά τα όρια. Βραχυπρόθεσμες διακυμάνσεις και περιορισμοί στη μέτρηση μπορούν να προκαλούν διαφοροποίηση των μεμονωμένων μετρήσεων κατά έως $\pm 5\%$ σχετική υγρασία χωρίς σημαντική επίδραση στην επαναληψιμότητα της δοκιμής.

6.1.5.2.4 (Δεσμευμένο)

6.1.5.2.5 Για να ελεγχθεί ότι η χημική συμβατότητά τους με τα υγρά είναι αρκετή, πλαστικά βαρέλια και μπιτόνια σύμφωνα με την 6.1.4.8 και εάν είναι απαραίτητο σύνθετες συσκευασίες (πλαστικού υλικού) σύμφωνα με την 6.1.4.19 θα πρέπει να υποκείνται σε αποθήκευση σε θερμοκρασία περιβάλλοντος για έξι μήνες, κατά τη διάρκεια του οποίου χρόνου τα δείγματα δοκιμής θα πρέπει να διατηρούνται γεμισμένα με τα εμπορεύματα που είναι προοριζόμενα να μεταφέρουν.

Για τις πρώτες και τις τελευταίες 24 ώρες αποθήκευσης, τα δείγματα δοκιμής θα πρέπει να τοποθετούνται με το πώμα προς τα κάτω. Πάντως, συσκευασίες εξοπλισμένες με εξαεριστήρα θα πρέπει να είναι έτσι τοποθετημένες σε κάθε περίπτωση για πέντε λεπτά μόνον. Μετά από αυτήν την αποθήκευση τα δείγματα δοκιμής θα πρέπει να υποβάλλονται στις δοκιμές που ορίζονται στις 6.1.5.3 έως 6.1.5.6.

Όταν είναι γνωστό ότι οι ιδιότητες αντοχής του πλαστικού υλικού των εσωτερικών δοχείων των σύνθετων συσκευασιών (πλαστικού υλικού) δεν μεταβάλλονται σημαντικά από τη δράση της πληρωτικής ουσίας, δεν θα είναι απαραίτητο να δοκιμάζεται ότι η χημική συμβατότητα είναι αρκετή.

Μία σημαντική μεταβολή στις ιδιότητες αντοχής σημαίνει:

- (a) σαφή αύξηση της ευθραυστότητας, ή
- (b) σημαντική μείωση στην ελαστικότητα, εκτός εάν σχετίζεται με μία όχι μικρότερη από ανάλογη αύξηση στην επιμήκυνση υπό φορτίο.

Όπου η συμπεριφορά του πλαστικού υλικού έχει αποδειχθεί με άλλα μέσα, ο παραπάνω έλεγχος της συμβατότητας μπορεί να παραλείπεται. Τέτοιες διαδικασίες θα πρέπει να είναι τουλάχιστον ισοδύναμες με τον παραπάνω έλεγχο συμβατότητας και να είναι αναγνωρισμένες από την αρμόδια αρχή.

ΣΗΜΕΙΩΣΗ: Για πλαστικά βαρέλια και μπιτόνια και σύνθετες συσκευασίες (πλαστικού υλικού) κατασκευασμένες από υψηλού ή μέσου μοριακού βάρους πολυαιθυλένιο, βλέπε επίσης 6.1.5.2.6 παρακάτω.

6.1.5.2.6 Για βαρέλια και μπιτόνια από υψηλού μοριακού βάρους πολυαιθυλένιο σύμφωνα με την 6.1.4.8 και εάν είναι απαραίτητο σύνθετες συσκευασίες από υψηλού μοριακού βάρους πολυαιθυλένιο σύμφωνα με την 6.1.4.19, η χημική τους συμβατότητα με τα υγρά πλήρωσης σύμφωνα με την 4.1.1.19 πρέπει να επιβεβαιώνεται με πρότυπα υγρά (βλέπε 6.1.6):

Τα πρότυπα υγρά είναι ενδεικτικά για τις διεργασίες φθοράς σε πολυαιθυλένιο, καθώς αδυνατίζουν φουσκώνοντας, αστοχούν υπό τάση, μοριακή φθορά και συνδυασμούς αυτών. Η επαρκής χημική συμβατότητα των συσκευασιών μπορεί να εξακριβωθεί με αποθήκευση των απαιτούμενων δειγμάτων ελέγχου για τρεις εβδομάδες στους 40 °C με το(α) κατάλληλο(α) πρότυπο(α) υγρό(α) όπου το πρότυπο

υγρό είναι νερό, αποθήκευση με αυτή τη διαδικασία δεν απαιτείται. Αποθήκευση δεν απαιτείται επίσης για δείγματα ελέγχου τα οποία χρησιμοποιούνται για τη δοκιμή στοιβάγματος στην περίπτωση των πρότυπων υγρών «διάλυμα ύγρανσης» και «ακετικό οξύ».

Για τις πρώτες και τις τελευταίες 24 ώρες αποθήκευσης, τα δείγματα δοκιμής θα πρέπει να τοποθετούνται με το πώμα προς τα κάτω. Πάντως, συσκευασίες εξοπλισμένες με εξαεριστήρα θα πρέπει να είναι έτσι τοποθετημένες σε κάθε περίπτωση για πέντε λεπτά μόνον. Μετά από αυτήν την αποθήκευση, τα δείγματα δοκιμής θα πρέπει να υποβάλλονται στις δοκιμές που ορίζονται στις 6.1.5.3 έως 6.1.5.6

Ο έλεγχος συμβατότητας για το υδροϋπεροξειδίο του τριτοταγούς βουτυλίου με περισσότερο από 40% περιεκτικότητα σε υπεροξειδίο και υπεροξειδικά οξέα της Κλάσης 5.2, δεν θα πρέπει να εκτελείται χρησιμοποιώντας πρότυπα υγρά. Για αυτές τις ουσίες, απόδειξη αρκετής χημικής συμβατότητας των δειγμάτων δοκιμής θα πρέπει να παρέχεται κατά τη διάρκεια μια αποθηκευτικής περιόδου έξι μηνών σε θερμοκρασία περιβάλλοντος με τις ουσίες που προορίζονται να μεταφέρουν.

Η διαδικασία σύμφωνα με αυτή την παράγραφο εφαρμόζεται επίσης σε υψηλής πυκνότητας, υψηλού ή μέσου μοριακού βάρους συσκευασίες πολυαιθυλενίου, η εσωτερική επιφάνεια των οποίων είναι φθοριωμένη.

6.1.5.2.7 Για συσκευασίες από πολυαιθυλένιο υψηλού ή μέσου μοριακού βάρους σύμφωνα με την 6.1.5.2.6, που έχουν περάσει με επιτυχία τη δοκιμή της 6.1.5.2.6, είναι δυνατό να εγκριθούν ουσίες πλήρωσης διαφορετικές από τις εξομοιούμενες σύμφωνα με την 4.1.1.19. Η έγκριση αυτή βασίζεται σε εργαστηριακούς ελέγχους που αποδεικνύουν ότι η επίδραση τέτοιων πληρωτικών ουσιών πάνω στα δείγματα δοκιμής είναι μικρότερη από εκείνη του αντίστοιχου πρότυπου υγρού (ή υγρών) λαμβανομένων υπόψη των σχετικών διαδικασιών φθοράς. Ισχύουν οι ίδιοι όροι όπως εκείνοι που καθορίζονται στην 4.1.1.19.2 παραπάνω όσον αφορά τη σχετική πυκνότητα και την τάση ατμών.

6.1.5.2.8 Υπό την προϋπόθεση ότι οι ιδιότητες αντοχής των πλαστικών εσωτερικών συσκευασιών μίας συνδυασμένης συσκευασίας δεν μεταβάλλονται σημαντικά από τη δράση της πληρωτικής ουσίας, απόδειξη της χημικής συμβατότητας δεν είναι απαραίτητη. Μία σημαντική μεταβολή στις ιδιότητες αντοχής σημαίνει:

- (a) σαφή αύξηση της ευθραυστότητας
- (b) σημαντική μείωση στην ελαστικότητα, εκτός εάν σχετίζεται με μία όχι λιγότερο από ανάλογη αύξηση σε ελαστική επιμήκυνση

6.1.5.3 Δοκιμή πτώσης³

6.1.5.3.1 Αριθμός δειγμάτων δοκιμής (ανά τύπο σχεδιασμού και κατασκευαστή) και κλίση πτώσης

Για άλλες πέραν από επίπεδες πτώσεις το κέντρο βάρους θα πρέπει να είναι κάθετα πάνω από το σημείο κρούσης.

Όπου περισσότερες από μία κλίσεις είναι δυνατές για μια δεδομένη δοκιμή πτώσης, η κλίση που είναι πιο πιθανόν να υπάρξει σε περίπτωση πτώσης της συσκευασίας θα πρέπει να χρησιμοποιείται.

³ Βλέπε Πρότυπο ISO 2248.

Συσκευασία	Αριθμ. δειγμάτων δοκιμής	Κλίση πτώσης
(a) Χαλύβδινα βαρέλια Αλουμινένια βαρέλια Βαρέλια από μέταλλο άλλο από χάλυβα ή αλουμίνιο Χαλύβδινα μπιτόνια Αλουμινένια μπιτόνια Βαρέλια από κόντρα πλακέ Ξύλινα βαρέλια Βαρέλια από ίνες Πλαστικά βαρέλια και μπιτόνια Σύνθετες συσκευασίες που είναι στο σχήμα βαρελιού Ελαφρού περιτυπώματος μεταλλικές συσκευασίες	Έξι (τρία για κάθε πτώση)	Πρώτη πτώση (με τη χρήση τριών δειγμάτων): η συσκευασία θα πρέπει χτυπάει το στόχο διαγώνια με την κεφαλή ή, εάν η συσκευασία δεν έχει κεφαλή, με μία περιφερειακή ραφή ή μία ακμή. Δεύτερη πτώση (με τη χρήση των άλλων τριών δειγμάτων): η συσκευασία θα πρέπει να χτυπάει το στόχο με το ασθενέστερο μέρος που δεν έχει ελεγχθεί με την πρώτη πτώση, για παράδειγμα ένα πόμα ή, για μερικά κυλινδρικά βαρέλια, η συγκολλημένη διαμήκης ραφή του σώματος του βαρελιού.
(b) Κιβώτια από φυσικό ξύλο Κιβώτια από κόντρα πλακέ Κιβώτια από ανασυσταμένο ξύλο Κιβώτια από ινσανίδες Πλαστικά κιβώτια Χαλύβδινα ή αλουμινένια κιβώτια Σύνθετες συσκευασίες που είναι στο σχήμα κιβωτίου	Πέντε (ένα για κάθε πτώση)	Πρώτη πτώση: με τον πυθμένα Δεύτερη πτώση: με την κορυφή Τρίτη πτώση: με τη μακριά πλευρά Τέταρτη πτώση: με την κοντή πλευρά Πέμπτη πτώση: με μία γωνία
(c) Σάκοι – μονού φύλου με πλευρική ραφή	Τρία (τρεις πτώσεις ανά σάκο)	Πρώτη πτώση: με μία πλατιά όψη Δεύτερη πτώση: με μία στενή όψη Τρίτη πτώση: με το άκρο του σάκου
(d) Σάκοι – μονού φύλλου χωρίς πλευρική ραφή, ή πολλαπλού φύλλου	Τρία (δύο πτώσεις ανά σάκο)	Πρώτη πτώση: με μία πλατιά όψη Δεύτερη πτώση: με το άκρο του σάκου
(e) Σύνθετες συσκευασίες (γυαλί, ψαμμάργιλος ή πορσελάνη), φέρουσες σήμανση με το σύμβολο "RID/ADR" σύμφωνα με την 6.1.3.1 (a) (ii) και έχουν σχήμα βαρελιού ή κιβωτίου	Τρία (ένα για κάθε πτώση)	Διαγώνια με το κάτω στόμιο, ή, εάν δεν υπάρχει στόμιο, με μία περιφερειακή ραφή ή την ακμή του πυθμένα.

6.1.5.3.2 Ειδική προετοιμασία των δειγμάτων δοκιμής για τη δοκιμή πτώσης

Η θερμοκρασία του δείγματος δοκιμής και του περιεχομένου του θα πρέπει να μειώνεται στους $-18\text{ }^{\circ}\text{C}$ ή χαμηλότερα για τις παρακάτω συσκευασίες:

- (a) πλαστικά βαρέλια (βλέπε 6.1.4.8)
- (b) πλαστικά μπιτόνια (βλέπε 6.1.4.8)
- (c) πλαστικά κιβώτια άλλα εκτός από κιβώτια από τεταμένο πλαστικό (βλέπε 6.1.4.13)
- (d) σύνθετες συσκευασίες (πλαστικού υλικού) (βλέπε 6.1.4.19) και
- (e) συνδυασμένες συσκευασίες με πλαστικές εσωτερικές συσκευασίες, άλλες από πλαστικούς σάκους προοριζόμενους να περιέχουν στερεά ή είδη.

Όπου τα δείγματα δοκιμής προετοιμάζονται με αυτόν τον τρόπο, η εξισορρόπηση στην 6.1.5.2.3 μπορεί να παραλείπεται. Τα υγρά ελέγχου θα πρέπει να διατηρούνται στην υγρή κατάσταση με την προσθήκη αντιψυκτικών εάν είναι απαραίτητο.

6.1.5.3.3 Οι συσκευασίες με αφαιρούμενο κάλυμμα για υγρά δεν ρίπτονται παρά μόνο τουλάχιστον 24 ώρες μετά την πλήρωση και κλείσιμο για να δοθεί χρόνος για τυχόν χαλάρωση του πώματος.

6.1.5.3.4 Στόχος

Ο στόχος θα πρέπει να είναι μία άκαμπτη, μη-ελαστική, επίπεδη και οριζόντια επιφάνεια.

6.1.5.3.5 Ύψος πτώσης

Για στερεά και υγρά, αν η δοκιμή εκτελείται με το στερεό ή το υγρό προς μεταφορά ή με άλλη ουσία που έχει ουσιαστικά τα ίδια φυσικά χαρακτηριστικά:

Ομάδα Συσκευασίας I	Ομάδα Συσκευασίας II	Ομάδα Συσκευασίας III
1.8 m	1.2 m	0.8 m

Για υγρά σε μονές συσκευασίες και για τις εσωτερικές συσκευασίες σύνθετων συσκευασιών, όταν η δοκιμή εκτελείται με νερό:

Σημείωση: Ο όρος νερό περιλαμβάνει διαλύματα νερού / αντιπηκτικών με ελάχιστο ειδικό βάρος 0,95 για δοκιμές στους $-18\text{ }^{\circ}\text{C}$.

(a) όπου οι ουσίες προς μεταφορά έχουν σχετική πυκνότητα όχι μεγαλύτερη από 1.2:

Ομάδα Συσκευασίας I	Ομάδα Συσκευασίας II	Ομάδα Συσκευασίας III
1.8 m	1.2 m	0.8 m

(b) όπου οι ουσίες προς μεταφορά έχουν σχετική πυκνότητα που υπερβαίνει το 1.2, το ύψος πτώσης θα πρέπει να υπολογίζεται στη βάση της σχετικής πυκνότητας (d) της ουσίας προς μεταφορά, στρογγυλοποιημένης στο πρώτο δεκαδικό, ως ακολούθως:

Ομάδα Συσκευασίας I	Ομάδα Συσκευασίας II	Ομάδα Συσκευασίας III
d X 1.5 (m)	d X 1.0 (m)	d X 0.67 (m)

(c) για ελαφρού περιτυπώματος μεταλλικές συσκευασίες, φέρουσες σήμανση με το σύμβολο "RID/ADR" σύμφωνα με την 6.1.3.1(a) (ii) προοριζόμενες για τη μεταφορά ουσιών που έχουν ιξώδες στους $23\text{ }^{\circ}\text{C}$ μεγαλύτερο από 200 mm²/s (που αντιστοιχεί σ' ένα χρόνο ροής 30 δευτερά με ένα ISO καψύλλιο ροής που έχει στόμιο αεριοπρόωσης με 6 mm διάμετρο σύμφωνα με το Πρότυπο ISO 2431-1993)

(i) εάν η σχετική πυκνότητα δεν υπερβαίνει το 1.2:

Ομάδα συσκευασίας II	Ομάδα συσκευασίας III
0.6 m	0.4 m

(ii) όπου οι ουσίες προς μεταφορά έχουν σχετική πυκνότητα (d) που υπερβαίνει το 1.2 το ύψος πτώσης θα πρέπει να υπολογίζεται πάνω στη βάση της σχετικής πυκνότητα (d) της ουσίας προς μεταφορά, στρογγυλοποιημένης στο πρώτο δεκαδικό, ως ακολούθως:

Ομάδα συσκευασίας II	Ομάδα συσκευασίας III
d X 0.5 m	d X 0.33 m

6.1.5.3.6 Κριτήρια για πέρασμα της δοκιμής:

6.1.5.3.5.1 Κάθε συσκευασία που περιέχει υγρό θα πρέπει να είναι στεγανή όταν έχει υπάρξει ισορροπία μεταξύ των εσωτερικών και εξωτερικών πιέσεων, όμως για εσωτερικές συσκευασίες συνδυασμένων συσκευασιών και

εκτός από εσωτερικά δοχεία σύνθετων συσκευασιών (γυαλί, πορσελάνη ή ψαμμάργυλο), φέροντα σήμανση με το σύμβολο «RID/ADR» σύμφωνα με την 6.1.3.1 (a) (ii) δεν είναι απαραίτητο οι πιέσεις να είναι εξισωμένες.

6.1.5.3.6.2 Όπου μία συσκευασία για στερεά υποβάλλεται σε δοκιμή πτώσης και η επάνω όψη της χτυπάει το στόχο, το δείγμα δοκιμής περνάει τη δοκιμή εάν όλο το περιεχόμενο συγκρατείται από μία εσωτερική συσκευασία ή εσωτερικό δοχείο (π.χ. έναν πλαστικό σάκο) ακόμα κι εάν το πώμα ενώ διατηρεί τη συγκρατητική του λειτουργία πάνω στην κορυφαία όψη του βαρελιού δεν είναι πια αδιαπέραστο.

6.1.5.3.6.3 Η εξωτερική συσκευασία μίας σύνθετης ή συνδυασμένης συσκευασίας δεν θα πρέπει να παρουσιάζει οποιαδήποτε φθορά ικανή να επηρεάσει την ασφάλεια στη μεταφορά. Δε θα πρέπει να υπάρχει διαρροή της πληρωτικής ουσίας από την (τις) εσωτερική (ές) συσκευασία (ες).

6.1.5.3.6.4 Ούτε το ακριανό φύλλο ενός σάκου ούτε η εξωτερική συσκευασία θα πρέπει να παρουσιάζουν οποιαδήποτε φθορά ικανή να επηρεάσει την ασφάλεια στη μεταφορά.

6.1.5.3.6.5 Μία μικρή έκκριση από το(τα) πώμα(τα) κατά την κρούση δεν θεωρείται ότι είναι αστοχία της συσκευασίας υπό την προϋπόθεση ότι δεν υπάρχει περαιτέρω διαρροή.

6.1.5.3.6.6 Δεν επιτρέπεται ρήγμα σε συσκευασίες για εμπορεύματα της Κλάσης 1 που θα επέτρεπε τη διαρροή ελεύθερων εκρηκτικών ουσιών ή ειδών από την εξωτερική συσκευασία.

6.1.5.4 Δοκιμή στεγανότητας

Η δοκιμή στεγανότητας θα πρέπει να πραγματοποιείται σε όλους τους τύπους σχεδιασμού των συσκευασιών προοριζόμενων να περιέχουν υγρά, πάντως, αυτή η δοκιμή δεν απαιτείται για

- εσωτερικές συσκευασίες συνδυασμένων συσκευασιών

- εσωτερικά δοχεία σύνθετων συσκευασιών (από γυαλί, πορσελάνη ή ψαμμάργυλο), φέροντα σήμανση με το σύμβολο «RID/ADR» σύμφωνα με την 6.1.3.1 (a) (ii),

- ελαφρού περιτυπώματος μεταλλικές συσκευασίες, φέρουσες σήμανση με το σύμβολο «RID/ADR» σύμφωνα με την 6.1.3.1 (a) (ii), προοριζόμενες για ουσίες με ιξώδες στους 23 °C που υπερβαίνει τα 200 mm²/s.

6.1.5.4.1 Αριθμός δειγμάτων δοκιμής: τρία δείγματα δοκιμής ανά τύπο σχεδιασμού και κατασκευαστή

6.1.5.4.2 Ειδική προετοιμασία δειγμάτων δοκιμής για τη δοκιμή: τα εξαιρεζόμενα πώματα είτε θα πρέπει να αντικαθίστανται από παρόμοια μη-εξαιρεζόμενα πώματα ή ο εξαερισμός θα πρέπει να σφραγίζεται.

6.1.5.4.3 Μέθοδος δοκιμής και πίεση που πρέπει να εφαρμόζεται: οι συσκευασίες συμπεριλαμβανομένων των πωμάτων τους θα πρέπει να βυθίζονται κάτω από το νερό για 5 λεπτά ενώ μία εσωτερική πίεση αέρα εφαρμόζεται, η μέθοδος της βύθισης δεν θα πρέπει να επηρεάζει τα αποτελέσματα της δοκιμής.

Η πίεση αέρα (μετρητή) που εφαρμόζεται θα πρέπει να είναι:

Ομάδα Συσκευασίας I	Ομάδα Συσκευασίας II	Ομάδα Συσκευασίας III
Όχι μικρότερη από 30 kPa (0.3 bar)	Όχι μικρότερη από 20 kPa (0.2 bar)	Όχι μικρότερη από 20 kPa (0.2 bar)

Άλλες μέθοδοι τουλάχιστον εξίσου αποτελεσματικές μπορούν να χρησιμοποιούνται.

6.1.5.4.4 Κριτήριο για πέραςμα της δοκιμής: δεν θα πρέπει να υπάρχει διαρροή

6.1.5.5 Δοκιμή εσωτερικής πίεσης (υδραυλικής)

6.1.5.5.1 Συσκευασίες προς δοκιμή

Η δοκιμή εσωτερικής πίεσης (υδραυλικής) θα πρέπει να διεξάγεται σε όλους τους τύπους σχεδιασμού συσκευασιών από χάλυβα, αλουμίνιο και πλαστικό και σε όλες τις σύνθετες συσκευασίες προοριζόμενες να περιέχουν υγρά. Αυτός η δοκιμή δεν απαιτείται για:

- εσωτερικές συσκευασίες συνδυασμένων συσκευασιών

- εσωτερικά δοχεία σύνθετων συσκευασιών (από γυαλί, πορσελάνη ή ψαμμάργυλο), φέροντα σήμανση με το σύμβολο «RID/ADR» σύμφωνα με την 6.1.3.1 (a) (ii),

- ελαφρού περιτυπώματος μεταλλικές συσκευασίες, φέρουσες σήμανση με το σύμβολο «RID/ADR» σύμφωνα με την 6.1.3.1 (a) (ii) προοριζόμενες για ουσίες με ιξώδες στους 23 °C που υπερβαίνει τα 200 mm²/s.

6.1.5.5.2 Αριθμός δειγμάτων δοκιμής: τρία δείγματα δοκιμής ανά τύπο σχεδιασμού και κατασκευαστή.

6.1.5.5.3 Ειδική προετοιμασία συσκευασιών για τη δοκιμή: τα εξαιρεζόμενα πώματα είτε θα πρέπει να αντικαθίστανται από παρόμοια μη-εξαιρεζόμενα πώματα ή ο εξαερισμός θα πρέπει να σφραγίζεται

6.1.5.5.4 Μέθοδος δοκιμής και πίεση που πρέπει να εφαρμόζεται: μεταλλικές συσκευασίες και σύνθετες συσκευασίες (από γυαλί, πορσελάνη ή ψαμμάργυλο), συμπεριλαμβανομένων των πωμάτων τους, θα πρέπει να υπόκεινται σε δοκιμή πίεσης για 5 λεπτά. Πλαστικές συσκευασίες και σύνθετες συσκευασίες (πλαστικού υλικού) συμπεριλαμβανομένων των πωμάτων τους, θα πρέπει να υπόκεινται σε δοκιμή πίεσης για 30 λεπτά. Αυτή η πίεση είναι εκείνη που πρέπει να συμπεριλαμβάνεται στη επισήμανση που απαιτείται από την 6.1.3.1 (d). Ο τρόπος με τον οποίο οι συσκευασίες υποστηρίζονται δεν θα πρέπει να καθιστά άκυρη τη δοκιμή. Η πίεση θα πρέπει να εφαρμόζεται συνεχώς και ομοιόμορφα. Θα πρέπει να διατηρείται σταθερή καθ' όλη την περίοδο δοκιμής. Η υδραυλική πίεση (μετρητή) που εφαρμόζεται, όπως καθορίζεται από οποιαδήποτε από τις παρακάτω μεθόδους, θα πρέπει να είναι:

(α) όχι μικρότερη από τη συνολική πίεση πιεζομέτρου που μετρείται στη συσκευασία (δηλ. την τάση ατμών της πληρωτικής ουσίας και τη μερική πίεση του αέρα ή άλλων αδρανών αερίων, μείον 100 kPa) στους 55 °C, πολλαπλασιασμένη με έναν συντελεστή ασφάλειας 1.5. Αυτή η συνολική πίεση πιεζομέτρου θα πρέπει να προσδιορίζεται στη βάση ενός μέγιστου βαθμού πλήρωσης σύμφωνα με την 4.1.1.4 και μία θερμοκρασία πλήρωσης 15 °C ή

(β) όχι μικρότερη από 1.75 φορές την τάση ατμών στους 50 °C της ουσίας προς μεταφορά, μείον 100 kPa, αλλά με ελάχιστη πίεση δοκιμής 100 kPa, ή

(γ) όχι μικρότερη από 1.5 φορές την τάση ατμών στους 55 °C της ουσίας προς μεταφορά, μείον 100 kPa, αλλά με ελάχιστη πίεση δοκιμής 100 kPa

6.1.5.5.5 Επιπλέον, συσκευασίες προοριζόμενες να περιέχουν ουσίες της Ομάδας Συσκευασίας I θα πρέπει να δοκιμάζονται σε μια ελάχιστη πίεση 250 kPa (μετρητή) για μια περίοδο δοκιμής 5 ή 30 λεπτών που εξαρτάται από το υλικό κατασκευής της συσκευασίας.

6.1.5.5.6 Κριτήριο για το πέρασμα της δοκιμής: καμία συσκευασία δεν θα πρέπει να έχει διαρροή.

6.1.5.6 Δοκιμή στοιβάγματος

Όλοι οι τύποι σχεδιασμού των συσκευασιών πέραν των σάκων και πέραν των μη-στοιβάξιμων σύνθετων συσκευασιών (από γυαλί, πορσελάνη ή ψαμμάργιλο), φέροντες σήμανση με το σύμβολο «RID/ADR» σύμφωνα με την 6.1.3.1 (α) (ii) θα πρέπει να υπόκεινται σε μια δοκιμή στοιβάγματος.

6.1.5.6.1 Αριθμός δειγμάτων δοκιμής: τρία δείγματα δοκιμής ανά τύπο σχεδιασμού και κατασκευαστή

6.1.5.6.2 Μέθοδος δοκιμής: το δείγμα δοκιμής θα πρέπει να υπόκειται σε μία δύναμη εφαρμοζόμενη στην κορυφαία επιφάνεια του δείγματος δοκιμής ισοδύναμη με το συνολικό βάρος ίδιων κόλων που θα μπορούσαν να είναι στοιβαγμένες πάνω σ' αυτό κατά τη διάρκεια της μεταφοράς. Όπου τα περιεχόμενα του δείγματος δοκιμής είναι μη-επικίνδυνα υγρά με σχετική πυκνότητα διαφορετική από αυτή του υγρού προς μεταφορά, η δύναμη θα πρέπει να υπολογίζεται σε σχέση με την τελευταία. Το ελάχιστο ύψος της στοιβάδας συμπεριλαμβανομένου του δείγματος δοκιμής θα πρέπει να είναι 3 μέτρα. Η διάρκεια της δοκιμής θα πρέπει να είναι 24 ώρες, εκτός του ότι πλαστικά βαρέλια, μπιτόνια και σύνθετες συσκευασίες 6HH1 και 6HH2, προοριζόμενες για υγρά, θα πρέπει να υπόκεινται στη δοκιμή στοιβάγματος για μία περίοδο 28 ημερών σε μία θερμοκρασία όχι μικρότερη από 40 °C.

Για τη δοκιμή σύμφωνα με την 6.1.5.2.5, η αρχική πληρωτική ουσία θα πρέπει να χρησιμοποιείται. Για τη δοκιμή σύμφωνα με την 6.1.5.2.6, μια δοκιμή στοιβάγματος θα πρέπει να διεξάγεται με ένα πρότυπο υγρό.

6.1.5.6.3 Κριτήρια για πέρασμα της δοκιμής: κανένα δείγμα δοκιμής δεν θα πρέπει να έχει διαρροή. Σε σύνθετες συσκευασίες ή συνδυασμένες συσκευασίες, δεν θα πρέπει να υπάρχει διαρροή της πληρωτικής ουσίας από το εσωτερικό δοχείο ή την εσωτερική συσκευασία. Κανένα δείγμα δοκιμής δεν θα πρέπει να εμφανίζει οποιαδήποτε φθορά που θα μπορούσε δυσμενώς να επηρεάσει την ασφάλεια της μεταφοράς ή οποιαδήποτε παραμόρφωση που θα μπορούσε να μειώσει την αντοχή του ή να προκαλέσει αστάθεια στις στοιβάδες των κόλων. Οι πλαστικές συσκευασίες θα πρέπει

να ψύχονται σε θερμοκρασία περιβάλλοντος πριν από την αξιολόγηση.

6.1.5.7 Συμπληρωματική δοκιμή διαπερατότητας για πλαστικά βαρέλια και μπιτόνια σύμφωνα με την 6.1.4.8 και για σύνθετες συσκευασίες (πλαστικού υλικού) σύμφωνα με την 6.1.4.19 προοριζόμενες για τη μεταφορά υγρών που έχουν σημείο ανάφλεξης ≤ 61 °C, πέραν από συσκευασίες 6HA1

Συσκευασίες από πολυαιθυλένιο χρειάζεται να υπόκεινται σ' αυτή τη δοκιμή μόνον εάν είναι να εγκριθούν για τη μεταφορά βενζολίου, τολουολίου, ξυλένιου ή μειγμάτων και παρασκευασμάτων που περιέχουν εκείνες τις ουσίες.

6.1.5.7.1 Αριθμός δειγμάτων δοκιμής: τρεις συσκευασίες ανά τύπο σχεδιασμού και κατασκευαστή.

6.1.5.7.2 Ειδική προετοιμασία του δείγματος δοκιμής για τη δοκιμή: τα δείγματα δοκιμής θα προ-αποθηκεύονται με την αρχική πληρωτική ουσία σύμφωνα με την 6.1.5.2.5, ή, για συσκευασίες από υψηλού μοριακού βάρους πολυαιθυλένιο, με το πρότυπο υγρό μείγμα υδρογονανθράκων (λευκό οινόπνευμα) σύμφωνα με την 6.1.5.2.6.

6.1.5.7.3 Μέθοδος δοκιμής: τα δείγματα δοκιμής γεμισμένα με την ουσία για την οποία η συσκευασία είναι να εγκριθεί θα πρέπει να ζυγίζεται πριν και μετά από την αποθήκευση για 28 ημέρες στους 23 °C και 50 % σχετική ατμοσφαιρική υγρασία. Για συσκευασίες από υψηλού μοριακού βάρους πολυαιθυλένιο, η δοκιμή μπορεί να διεξάγεται με το πρότυπο υγρό μείγμα υδρογονανθράκων (λευκό οινόπνευμα) στη θέση του βενζολίου, του τολουολίου ή του ξυλένιου.

6.1.5.7.4 Κριτήριο για πέρασμα της δοκιμής: η διαπερατότητα δεν θα πρέπει να υπερβαίνει τα 0.008 g/l.h.

6.1.5.8 Αναφορά ελέγχου

6.1.5.8.1 Μία αναφορά ελέγχου που περιέχει τουλάχιστον τα παρακάτω στοιχεία θα πρέπει να συντάσσεται και θα πρέπει να είναι διαθέσιμη στους χρήστες της συσκευασίας:

1. Ονομασία και διεύθυνση των εγκαταστάσεων για τη δοκιμή,
2. Ονομασία και διεύθυνση του αιτούντος (όπου είναι κατάλληλο),
3. Ένα μοναδικό χαρακτηριστικό στοιχείο της αναφοράς ελέγχου,
4. Ημερομηνία της αναφοράς ελέγχου,
5. Κατασκευαστής της συσκευασίας,
6. Περιγραφή του τύπου σχεδιασμού της συσκευασίας (π.χ. διαστάσεις, υλικά, πάχος, πάχος, κ.λπ.), περιλαμβανομένης της μεθόδου κατασκευής (π.χ. καλούπωμα με φύσημα) και η οποία μπορεί να περιλαμβάνει σχέδιο(α) και/ή φωτογραφία(ες),
7. Μέγιστη χωρητικότητα,
8. Χαρακτηριστικά του περιεχομένου ελέγχου, π.χ. ιξώδες και σχετική πυκνότητα για υγρά και μέγεθος σωματιδίων για στερεά,
9. Περιγραφές των δοκιμών και αποτελέσματα,
10. Η αναφορά ελέγχου θα πρέπει να υπογράφεται με το όνομα και τη θέση του υπογράφοντος.

6.1.5.8.2 Η αναφορά ελέγχου θα πρέπει να περιέχει δηλώσεις ότι η συσκευασία προετοιμασμένη όπως για μεταφορά δοκιμάστηκε σύμφωνα με τις κατάλληλες απαιτήσεις αυτού του Τμήματος και ότι η χρήση άλλων μεθόδων συσκευασίας μπορούν να την καταστήσουν μη-ισχύουσα. Ένα αντίγραφο της αναφοράς ελέγχου θα πρέπει να είναι διαθέσιμο στην αρμόδια αρχή.

6.1.6 Πρότυπα υγρά για την επαλήθευση της χημικής συμβατότητας συσκευασιών, συμπεριλαμβανομένων και IBC, από πολυαιθυλένιο υψηλού ή μέσου μοριακού βάρους, σύμφωνα με την 6.1.5.2.6 και την 6.5.6.3.5 αντίστοιχα

6.1.6.1 Τα παρακάτω πρότυπα υγρά θα πρέπει να χρησιμοποιούνται για αυτό το πλαστικό υλικό

(a) Διάλυμα διάβρεξης για ουσίες που προκαλούν σοβαρή θραύση στο πολυαιθυλένιο υπό καταπόνηση, ειδικά για όλα τα διαλύματα και παρασκευάσματα που περιέχουν παράγοντες διάβρεξης

Ένα υδατικό διάλυμα με 1% από αλκυλοσουλφονικό βενζόλιο ή ένα υδατικό διάλυμα με 5% εννεαφαινολικό αιθυλεστέρα το οποίο θα πρέπει να έχει προηγουμένως αποθηκευτεί για τουλάχιστον 14 ημέρες σε μια θερμοκρασία 40°C πριν χρησιμοποιηθεί πρώτη φορά για τις δοκιμές, θα χρησιμοποιείται. Η επιφανειακή τάση αυτού του διαλύματος θα πρέπει να είναι 31 έως 35 mN/m στους 23 °C.

Η δοκιμή στοιβάγματος θα πρέπει να διεξάγεται στη βάση μίας σχετικής πυκνότητας όχι μικρότερης από 1.20.

Μία δοκιμή συμβατότητας με οξικό οξύ δεν απαιτείται εάν επαρκή χημική συμβατότητα αποδεικνύεται με ένα διάλυμα διάβρεξης.

Για πληρωτικές ουσίες που προκαλούν θραύση στο πολυαιθυλένιο υπό καταπόνηση που είναι ανθεκτικό σε διάλυμα διάβρεξης, αρκετή χημική συμβατότητα μπορεί να αποδειχτεί μετά από προκαταρκτική αποθήκευση για τρεις εβδομάδες στους 40 °C σύμφωνα με την 6.1.5.2.6 αλλά με την αρχική πληρωτική ουσία.

(b) Οξικό οξύ για ουσίες και παρασκευάσματα που προκαλούν θραύση στο πολυαιθυλένιο υπό καταπόνηση, ειδικά για μονοκαρβοξυλικά οξέα και μονοσθενείς αλκοόλες.

Οξικό οξύ σε συγκέντρωση 98 έως 100 % θα πρέπει να χρησιμοποιείται.

Σχετική πυκνότητα = 1.05.

Η δοκιμή στοιβάγματος θα πρέπει να διεξάγεται στη βάση μίας σχετικής πυκνότητας όχι μικρότερης από 1.1.

Στην περίπτωση πληρωτικών ουσιών που προκαλούν φούσκωμα στο πολυαιθυλένιο περισσότερο από το οξικό οξύ και σε τέτοιο βαθμό ώστε το βάρος του πολυαιθυλενίου αυξάνεται κατά έως 4%, επαρκής χημική συμβατότητα μπορεί να αποδεικνύεται μετά από προκαταρκτική αποθήκευση για τρεις εβδομάδες στους 40 οC, σύμφωνα με την 6.1.5.2.6 αλλά με την αρχική πληρωτική ουσία.

(c) Διάλυμα διάβρεξης κανονικού οξικού βουτυλεστέρα/κανονικού οξικού βουτυλεστέρα-κορεσμένου για ουσίες και παρασκευάσματα που προκαλούν φούσκωμα στο πολυαιθυλένιο σε τέτοιο βαθμό ώστε το βάρος του πολυαιθυλενίου να αυξάνεται κατά περίπου 4 % και στον ίδιο χρόνο προκαλούν θραύση υπό καταπόνηση, ειδικά για φυτικά-υγιεινά προϊόντα, υγρά χρώματα και εστέρες. Κανονικός οξικός βουτυλεστέρας σε συγκέντρωση 98 έως 100 % θα πρέπει να χρησιμοποιείται για προκαταρκτική αποθήκευση σύμφωνα με την 6.1.5.2.6.

Για τη δοκιμή στοιβάγματος σύμφωνα με την 6.1.5.6, ένα υγρό ελέγχου συνιστάμενο από ένα 1 έως 10 % υδατικό διάλυμα διάβρεξης αναμεμιγμένο με 2 % κανονικό οξικό βουτυλεστέρα σύμφωνα με το (a) παραπάνω θα πρέπει να χρησιμοποιείται.

Η δοκιμή στοιβάγματος θα πρέπει να διεξάγεται στη βάση μίας σχετικής πυκνότητας όχι μικρότερης από 1.0.

Στην περίπτωση πληρωτικών ουσιών που προκαλούν φούσκωμα στο πολυαιθυλένιο περισσότερο από τον κανονικό οξικό βουτυλεστέρα και σε τέτοιο βαθμό ώστε το βάρος του πολυαιθυλενίου να αυξάνεται κατά έως 7.5 %, επαρκής χημική συμβατότητα μπορεί να αποδεικνύεται μετά από προκαταρκτική αποθήκευση για τρεις εβδομάδες στους 40 °C, σύμφωνα με την 6.1.5.2.6 αλλά με την αρχική πληρωτική ουσία.

(d) Μείγμα υδρογονανθράκων (λευκό οινόπνευμα) για ουσίες και παρασκευάσματα που προκαλούν φούσκωμα σε πολυαιθυλένιο, ειδικά για υδρογονάνθρακες, εστέρες και κετόνες.

Ένα μείγμα υδρογονανθράκων που έχει σημείο βρασμού από 160 °C έως 220 °C, σχετική πυκνότητα 0.78-0.80, σημείο ανάφλεξης >50 °C και περιεκτικότητα σε αρωματικά 16 % έως 21 % θα πρέπει να χρησιμοποιείται.

Η δοκιμή στοιβάγματος θα πρέπει να διεξάγεται στη βάση μίας σχετικής πυκνότητας όχι μικρότερης από 1.0.

Στην περίπτωση πληρωτικών ουσιών που προκαλούν φούσκωμα στο πολυαιθυλένιο σε τέτοιο βαθμό ώστε το βάρος του πολυαιθυλενίου να αυξάνεται κατά περισσότερο από 7.5 %, επαρκής χημική συμβατότητα μπορεί να αποδεικνύεται μετά από προκαταρκτική αποθήκευση για τρεις εβδομάδες στους 40 °C, σύμφωνα με την 6.1.5.2.6 αλλά με την αρχική πληρωτική ουσία.

(e) Νιτρικό οξύ για όλες τις ουσίες και παρασκευάσματα που έχουν οξειδωτική επίδραση στο πολυαιθυλένιο και που προκαλούν μοριακή αποικοδόμηση ίδια με ή μικρότερη από 55 % νιτρικό οξύ.

Νιτρικό οξύ σε συγκέντρωση όχι μικρότερη από 55 % θα πρέπει να χρησιμοποιείται.

Η δοκιμή στοιβάγματος πρέπει να διεξάγεται στη βάση μίας σχετικής πυκνότητας όχι μικρότερης από 1.4.

Στην περίπτωση πληρωτικών ουσιών περισσότερο ισχυρά οξειδωτικών από 55 % νιτρικό οξύ ή που προκαλούν αποικοδόμηση του μοριακού βάρους συνεχίζουμε σύμφωνα με την 6.1.5.2.5.

Η περίοδος χρήσης θα πρέπει να καθορίζεται σε αυτές τις περιπτώσεις παρατηρώντας το βαθμό της φθοράς (π.χ. δύο χρόνια για νιτρικό οξύ σε περιεκτικότητα όχι μικρότερη από 55 %).

(f) Νερό για ουσίες που δεν προσβάλλουν το πολυαιθυλένιο σε οποιαδήποτε από τις περιπτώσεις που αναφέρονται στα (a) έως (e), ειδικά για ανόργανα οξέα και αλισίβες, υδατικά αλατούχα διαλύματα, πολυσθενείς αλκοόλες και οργανικές ουσίες σε υδατικό διάλυμα.

Η δοκιμή στοιβάγματος θα πρέπει να διεξάγεται στη βάση μίας σχετικής πυκνότητας όχι μεγαλύτερης από 1.2.

ΚΕΦΑΛΑΙΟ 6.2

ΑΠΑΙΤΗΣΕΙΣ ΓΙΑ ΤΗΝ ΚΑΤΑΣΚΕΥΗ ΚΑΙ ΕΛΕΓΧΟ ΔΟΧΕΙΩΝ ΓΙΑ ΑΕΡΙΑ, ΔΟΧΕΙΩΝ ΑΕΡΟΛΥΤΩΝ ΚΑΙ ΜΙΚΡΩΝ ΔΟΧΕΙΩΝ ΠΟΥ ΠΕΡΙΕΧΟΥΝ ΑΕΡΙΟ (ΦΥΣΙΓΓΕΣ ΑΕΡΙΟΥ)

6.2.1 Γενικές απαιτήσεις

ΣΗΜΕΙΩΣΗ: Για δοχεία αερολύτη και μικρά δοχεία που περιέχουν αέριο (φύσιγγες αερίου) βλέπε 6.2.4.

6.2.1.1 Σχεδιασμός και κατασκευή

6.2.1.1.1 Τα δοχεία και τα κλεισίματά τους θα πρέπει να σχεδιάζονται, να υπολογίζονται, να κατασκευάζονται, να δοκιμούνται και να εξοπλίζονται κατά τέτοιο τρόπο ώστε να αντέχουν όλες τις συνθήκες, συμπεριλαμβανομένης της κόπωσης, στις οποίες θα υποβληθούν κατά τη διάρκεια της κανονικής χρήσης και κατά τη διάρκεια κανονικών συνθηκών μεταφοράς.

Στο σχεδιασμό των δοχείων πίεσης, όλοι οι σχετικοί παράγοντες θα πρέπει να λαμβάνονται υπόψη όπως:

- εσωτερική πίεση,
- θερμοκρασίες περιβάλλοντος και λειτουργίας, συμπεριλαμβανομένων και κατά τη διάρκεια της μεταφοράς,
- δυναμικά φορτία.

Κανονικά το πάχος των τοιχωμάτων θα πρέπει να καθορίζεται με υπολογισμό, συνοδευόμενο, εάν είναι απαραίτητο, από πειραματική ανάλυση τάσεων. Το πάχος των τοιχωμάτων μπορεί να καθορίζεται με πειραματικά μέσα.

Κατάλληλοι υπολογισμοί σχεδιασμού για το περίβλημα πίεσης και τα υποστηρικτικά στοιχεία θα πρέπει να χρησιμοποιούνται για να εξασφαλίσουν την ασφάλεια των εν λόγω δοχείων.

Το ελάχιστο πάχος τοιχωμάτων που αντέχει την πίεση θα πρέπει να υπολογίζεται ειδικότερα όσον αφορά:

- στις υπολογιζόμενες πιέσεις, που δεν θα πρέπει να είναι μικρότερες από την πίεση δοκιμής,
- στις υπολογιζόμενες θερμοκρασίες επιτρέποντας για κατάλληλα περιθώρια ασφαλείας,
- η μέγιστη καταπόνηση και οι υψηλότερες συγκεντρώσεις καταπόνησης, εάν είναι απαραίτητο,
- παράγοντες που ενυπάρχουν στις ιδιότητες του υλικού.

Για συγκολλημένα δοχεία πίεσης, θα χρησιμοποιούνται μόνο μέταλλα με ποιότητα συγκόλλησης, της οποίας επαρκής αντοχή κρούσης σε θερμοκρασία περιβάλλοντος -20°C μπορεί να εξασφαλιστεί.

Η πίεση δοκιμής των δοχείων περιγράφεται στην οδηγία συσκευασίας P200 στην 4.1.4.1 για κυλίνδρους, σωλήνες, βαρέλια υπό πίεση και δέσμες κυλίνδρων. Η πίεση δοκιμής για κρουγενικά δοχεία, κλειστά, δεν θα πρέπει να είναι μικρότερη από 1.3 φορές τη μέγιστη πίεση εργασίας αυξημένη κατά 1 bar για δοχεία με μόνωση κενού.

Χαρακτηριστικά του υλικού που λαμβάνονται υπόψη, όπου αρμόζει:

- τάση απόδοσης
- δύναμη εφελκυσμού,
- δύναμη μεταβαλλόμενη στο χρόνο,
- στοιχεία κόπωσης,
- μέτρο ελαστικότητας Young,
- κατάλληλος αριθμός πλαστικής παραμόρφωσης,
- κρουστική αντοχή,
- ανθεκτικότητα σε θραύση.

6.2.1.1.2 Δοχεία για UN 1001, ακετυλένιο, διαλυμένο, θα πρέπει να είναι πλήρως γεμάτα με πορώδες υλικό, ομοίμορφα κατανεμημένο, τύπου εγκεκριμένου από την αρμόδια αρχή και το οποίο:

(α) δεν προσβάλλει τα δοχεία και δεν σχηματίζει επιβλαβείς ή επικίνδυνες ενώσεις είτε με το ακετυλένιο είτε με το διαλύτη,

(β) είναι ικανό να εμποδίσει την εξάπλωση της αποσυνθέσεως του ακετυλενίου στο πορώδες υλικό.

Ο διαλύτης δεν θα πρέπει να προσβάλει τα δοχεία.

Οι παραπάνω απαιτήσεις, εκτός αυτών για το διαλύτη, εφαρμόζονται εξίσου σε δοχεία πίεσης για UN 3374, ακετυλένιο, αδιάλυτο.

6.2.1.1.3 Δοχεία πίεσης θα πρέπει να ασφαρίζονται με τέτοιο τρόπο, ώστε να εμποδίζεται η μετακίνηση σε σχέση με τη δομική συναρμολόγηση και μετακίνηση που θα προκαλούσε συγκέντρωση επιζήμιων τοπικών τάσεων. Το δίκτυο σωληνώσεων θα πρέπει να σχεδιάζονται έτσι, ώστε να προστατεύεται από κρούση. Για τοξικά υγροποιημένα αέρια με κωδικό ταξινόμησης 2T, 2TF, 2TC, 2TO, 2TFC ή 2TOC, θα πρέπει να παρέχονται μέσα που θα εξασφαλίζουν ότι κάθε δοχείο πίεσης θα μπορεί να πληρωθεί χωριστά και ότι καμμία ανταλλαγή του περιεχομένου του δοχείου πίεσης δε θα συμβεί κατά τη μεταφορά.

6.2.1.1.4 Επαφή μεταξύ ανόμοιων μετάλλων, η οποία θα μπορούσε να οδηγήσει σε βλάβη λόγω γαλβανικής δράσης θα πρέπει να αποφεύγεται.

6.2.1.1.5 Οι παρακάτω απαιτήσεις εφαρμόζονται στην κατασκευή κλειστών κρουγενικών δοχείων για κατεψυγμένα υγροποιημένα αέρια:

6.2.1.1.5.1 Οι μηχανικές ιδιότητες του μετάλλου που χρησιμοποιείται θα πρέπει να επαληθεύονται για κάθε δοχείο πίεσης, συμπεριλαμβανομένης της αντοχής σε κρούση και του συντελεστή κάμψης, σχετικά με την αντοχή σε κρούση βλέπε 6.8.5.3.

6.2.1.1.5.2 Τα δοχεία πίεσης θα είναι θερμικά μονωμένα. Η θερμική μόνωση θα πρέπει να προστατεύεται έναντι κρούσης μέσω κατάλληλου περιβλήματος. Εάν ο χώρος μεταξύ του δοχείου πίεσης και του περιβλήματος είναι κενός (μόνωση κενού), το περίβλημα θα σχεδιάζεται να αντέχει χωρίς μόνιμη παραμόρφωση εξωτερική πίεση τουλάχιστον 100 kPa (1 bar) υπολογισμένη σε συμφωνία με έναν αναγνωρισμένο τεχνικό κώδικα, ή μια υπολογισμένη κρίσιμη πίεση αστοχίας όχι μικρότερη από 200 kPa (2 bar) (πίεση μετρητή). Εάν το περίβλημα είναι τόσο κλειστό ώστε να είναι ερμητικό (π.χ. στην περίπτωση μόνωσης κενού), θα πρέπει να υπάρχει μια συσκευή που να εμποδίζει την ανάπτυξη κάθε επικίνδυνης πίεσης στο μονωτικό επίπεδο, στο ενδεχόμενο ανακριβούς στεγανότητας του δοχείου πίεσης ή των εξαρτημάτων του. Η συσκευή θα εμποδίζει την εισχώρηση υγρασίας στη μόνωση.

6.2.1.1.5.3 Τα κλειστά κρουγενικά δοχεία που προορίζονται για τη μεταφορά κατεψυγμένων υγροποιημένων αερίων με σημείο βρασμού κάτω από τους -182°C σε ατμοσφαιρική πίεση δεν θα πρέπει να περιλαμβάνουν υλικά που μπορεί να αντιδράσουν με οξυγόνο ή με ατμόσφαιρες πλούσιες σε οξυγόνο με επικίνδυνο τρόπο, όταν είναι τοποθετημένα σε μέρη της θερμμόνωσης όπου υπάρχει κίνδυνος επαφής με οξυγόνο ή με υγρό εμπλουτισμένο με οξυγόνο.

6.2.1.1.5.4 Τα κλειστά κρουγενικά δοχεία σχεδιάζονται και κατασκευάζονται με κατάλληλες διατάξεις ανύψωσης και ασφάλισης.

6.2.1.2 Υλικά των δοχείων πίεσης

Τα υλικά από τα οποία είναι κατασκευασμένα τα δοχεία και τα κλεισίματά τους όπως επίσης και οι ουσίες που μπορεί να έρθουν σε επαφή με το περιεχόμενο δεν πρέπει να προσβάλλουν το περιεχόμενο ή να σχηματίζουν βλαβερές ή επικίνδυνες ενώσεις με αυτό.

Τα παρακάτω υλικά μπορούν να χρησιμοποιούνται:

- (α) ανθρακούχος χάλυβας για συμπίεσιμα, υγρο-

ποημένα, κατεψυγμένα υγροποιημένα αέρια και αέρια διαλυμένα υπό πίεση, όπως επίσης για ουσίες που δεν ανήκουν στην Κλάση 2 αλλά βρίσκονται στον Πίνακα 3 της οδηγίας συσκευασίας P200 στην 4.1.4.1,

(b) κράμα χάλυβα (ειδικοί χάλυβες), νικέλιο, κράμα νικελίου (όπως μονέλ) για συμπιεσμένα, υγροποιημένα, κατεψυγμένα υγροποιημένα αέρια και αέρια διαλυμένα υπό πίεση, όπως επίσης για ουσίες που δεν ανήκουν στην Κλάση 2 αλλά βρίσκονται στον Πίνακα 3 της οδηγίας συσκευασίας P200 στην 4.1.4.1,

(c) χαλκός για:

(i) αέρια με κωδικούς κατάταξης 1A, 1O, 1F και 1TF, των οποίων η πίεση πλήρωσης που αναφέρεται στη θερμοκρασία των 15 °C δεν υπερβαίνει τα 2 MPa (20 bar),

(ii) αέρια με κωδικό ταξινόμησης 2A και επίσης UN 1033 διμεθυλικός αιθέρας, UN 1037 αιθυλοχλωρίδιο, UN 1063 μεθυλοχλωρίδιο, UN 1079 διοξείδιο του θείου, UN 1085 βινυλοβρωμίδιο, UN 1086 βινυλοχλωμίδιο και UN 3300 μείγμα αιθυλενοξειδίου και διοξειδίου του άνθρακα με περισσότερο από 87% αιθυλενοξειδίο.

(iii) αέρια με κωδικούς ταξινόμησης 3A, 3O και 3F,

(d) κράμα αλουμινίου: βλέπε ειδική απαίτηση "a" της οδηγίας συσκευασίας P200 (10) στην 4.1.4.1,

(e) σύνθετο υλικό για συμπιεσμένα, υγροποιημένα, κατεψυγμένα υγροποιημένα αέρια και αέρια διαλυμένα υπό πίεση,

(f) συνθετικά υλικά για κατεψυγμένα υγροποιημένα αέρια, και

(g) γυαλί για τα κατεψυγμένα υγροποιημένα αέρια με κωδικό ταξινόμησης 3A πέραν του UN 2187 διοξείδιο του άνθρακα, κατεψυγμένο, υγρό ή μείγματα αυτού, και αέρια με κωδικό ταξινόμησης 3O.

6.2.1.3 Λειτουργικός εξοπλισμός

6.2.1.3.1 Ανοίγματα

Βαρέλια πίεσης μπορούν να εφοδιάζονται με ανοίγματα πλήρωσης και εκκένωσης και με άλλα ανοίγματα που προορίζονται για αισθητήρες στάθμης, πίεσης ή συσκευές εκτόνωσης. Ο αριθμός των ανοιγμάτων θα πρέπει να είναι ο ελάχιστος συμβατός με ασφαλείς λειτουργίες. Βαρέλια πίεσης μπορούν επίσης να εφοδιάζονται με άνοιγμα επιθεώρησης, το οποίο θα κλείνει από ένα αποτελεσματικό μέσο.

6.2.1.3.2 Εξαρτήματα

(a) Εάν οι φιάλες είναι εφοδιασμένες με συσκευή πρόληψης της κύλισης, η συσκευή αυτή δεν θα πρέπει να είναι αναπόσπαστη από το πώμα της βαλβίδας.

(b) Βαρέλια υπό πίεση τα οποία είναι ικανά να κυλήσουν, θα πρέπει να είναι εφοδιασμένα με κυλιόμενες στεφάνες ή αλλιώς να προστατεύονται από ζημιές οφειλόμενες στη κύλιση (π.χ. με μέταλλο ανθεκτικό στη διάβρωση, ψεκασμένο πάνω στην εξωτερική επιφάνεια του δοχείου).

(c) Βαρέλια υπό πίεση και κρουγενικά δοχεία, τα οποία δεν είναι ικανά να κυλήσουν, θα πρέπει να είναι εφοδιασμένα με μηχανισμούς (πέλματα, δακτύλιοι, ταινίες) που να εξασφαλίζουν ότι μπορούν ασφαλώς να χειρισθούν με μηχανικό μέσο και έτσι διευθετημένους, ώστε να μην εξασθενείται η αντοχή και να μην προκαλούνται αδικαιολόγητες τάσεις στο τοίχωμα του δοχείου.

(d) Δέσμες κυλινδρών θα πρέπει να είναι εφοδιασμένα με κατάλληλους μηχανισμούς που να εξασφαλίζουν ότι μπορούν να χειρισθούν και να μεταφερθούν ασφαλώς. Ο σωλήνας για τις διακλαδώσεις θα πρέπει να έχει

τουλάχιστον την ίδια πίεση δοκιμής με τη φιάλη. Ο σωλήνας για τις διακλαδώσεις και ο κύριος κρουός, θα πρέπει να είναι έτσι τοποθετημένα ώστε να προστατεύονται από οποιασδήποτε ζημιά.

(e) Εάν αισθητήρες στάθμης, πίεσης ή συσκευές εκτόνωσης είναι εγκατεστημένες, θα πρέπει να προστατεύονται με τον ίδιο τρόπο που απαιτείται για τις βαλβίδες στην 4.1.6.8.

(f) Δοχεία πίεσης των οποίων η πλήρωση μετράται με τον όγκο θα πρέπει να εξοπλίζονται με ενδείκτη στάθμης.

6.2.1.3.3 Πρόσθετες απαιτήσεις για κλειστά κρουγενικά δοχεία

6.2.1.3.3.1 Κάθε άνοιγμα πλήρωσης και εκκένωσης στα κλειστά κρουγενικά δοχεία που χρησιμοποιούνται για τη μεταφορά εύφλεκτων κατεψυγμένων υγροποιημένων αερίων θα πρέπει να φέρει τουλάχιστον δύο αμοιβαία ανεξάρτητες διατάξεις κλεισίματος σε σειρά, η πρώτη από τις οποίες είναι βαλβίδα αντεπιστροφής και η δεύτερη πώμα ή ισοδύναμη διάταξη.

6.2.1.3.3.2 Για τα μέρη σωλήνων που μπορεί να κλείσουν και από τα δύο άκρα και όπου μπορεί να παγιδευτεί υγρό προϊόν, θα πρέπει να τοποθετείται μέθοδος αυτόματης εκτόνωσης πίεσης για να αποτρέπει την ανάπτυξη υπερβολικής πίεσης μέσα στις σωληνώσεις.

6.2.1.3.3.3 Κάθε σύνδεση επί κλειστού κρουγενικού δοχείου θα πρέπει να επισημαίνεται σαφώς για να δείχνει την λειτουργία της (π.χ. ατμός ή υγρή φάση).

6.2.1.3.3.4 Συσκευές εκτόνωσης πίεσης

6.2.1.3.3.4.1 Κρουγενικά δοχεία, κλειστά, θα πρέπει να είναι εφοδιασμένα με μία ή περισσότερες συσκευές εκτόνωσης της πίεσης για την προστασία του δοχείου έναντι αυξημένης πίεσεως. Αυξημένη πίεση σημαίνει πίεση μεγαλύτερη από το 110% της μέγιστης πίεσης εργασίας εξαιτίας της κανονικής διαρροής θερμότητας ή μεγαλύτερη από την πίεση δοκιμής λόγω απώλειας του κενού για δοχεία με μόνωση κενού ή λόγω αστοχίας στην ανοικτή θέση εξαιτίας συστήματος ανάπτυξης πίεσης.

6.2.1.3.3.4.2 Τα κλειστά κρουγενικά δοχεία είναι δυνατόν επιπλέον να διαθέτουν εύθραυστο δίσκο παράλληλα με τις συσκευές με ελατήριο για να ικανοποιούν τις απαιτήσεις της 6.2.1.3.3.5.

6.2.1.3.3.4.3 Οι συνδέσεις των συσκευών εκτόνωσης της πίεσης είναι επαρκούς μεγέθους ώστε να επιτρέπεται στην υπό εκτόνωση ουσία να περνάει ανεμπόδιση στη συσκευή.

6.2.1.3.3.4.4 Όλα τα στόμια εισαγωγής συσκευών εκτόνωσης πίεσης θα πρέπει να είναι τοποθετημένα υπό συνθήκες μέγιστης πλήρωσης στο χώρο ατμών του κλειστού κρουγενικού δοχείου και οι συσκευές είναι θα πρέπει να τοποθετημένες έτσι ώστε να διασφαλίζεται η ανεμπόδιση εκτόνωση του διαφεύγοντος ατμού.

6.2.1.3.3.5 Χωρητικότητα και ρυθμίσεις των συσκευών εκτόνωσης πίεσης

Σημείωση: Όσον αφορά τις συσκευές εκτόνωσης πίεσης των κλειστών κρουγενικών δοχείων, η μέγιστη επιτρεπόμενη πίεση εργασίας (MAWP) υποδηλώνει την μέγιστη πραγματική πίεση μετρητή που επιτρέπεται στο άνω μέρος του φορτωμένου κλειστού κρουγενικού δοχείου στην στάση λειτουργίας συμπεριλαμβανομένης της μέγιστης πραγματικής πίεσης κατά την πλήρωση και την εκκένωση.

6.2.1.3.3.5.1 Οι συσκευές εκτόνωσης πίεσης θα πρέπει να ανοίγουν αυτόματα σε πίεση όχι μικρότερη από τη MAWP και να είναι εντελώς ανοιχτές σε πίεση ίση με το 110% της MAWP. Μετά την εκκένωση, θα πρέπει να κλείνουν σε πίεση όχι μικρότερη από το 10% κάτω από την πίεση στην οποία αρχίζει η εκκένωση και να παραμένουν κλειστές σε όλες τις χαμηλότερες πιέσεις.

6.2.1.3.3.5.2 Οι εύθραυστοι δίσκοι θα πρέπει να ρυθμίζονται να σπάσουν σε ονομαστική πίεση που είναι μικρότερη είτε της πίεσης δοκιμής είτε του 150% της MAWP.

6.2.1.3.3.5.3 Σε περίπτωση απώλειας της πίεσης σε κλειστό κρυγονικό δοχείο με μόνωση κενού, η συνδυασμένη χωρητικότητα όλων των εγκατεστημένων διατάξεων εκτόνωσης πίεσης θα πρέπει να επαρκεί ώστε η πίεση (συμπεριλαμβανομένης της συσσώρευσης) εντός του κλειστού κρυγονικού δοχείου να μην υπερβαίνει το 120% της MAWP.

6.2.1.3.3.5.4 Η απαιτούμενη χωρητικότητα των συσκευών εκτόνωσης θα πρέπει να υπολογίζεται σύμφωνα με έναν καθιερωμένο τεχνικό κώδικα αναγνωρισμένο από την αρμόδια αρχή¹.

6.2.1.4 Έγκριση των δοχείων πίεσης

6.2.1.4.1 Η συμμόρφωση των δοχείων, που έχουν γινόμενο πίεσης δοκιμής με χωρητικότητα μεγαλύτερο από 150 MPa.litre (1500 bar.litre) με τις διατάξεις της Κλάσης 2, θα πρέπει να εκτιμάται με μια από τις ακόλουθες μεθόδους:

(a) Μεμονωμένα δοχεία θα πρέπει να εξετάζονται, να δοκιμάζονται και να εγκρίνονται από ένα φορέα επιθεώρησης και πιστοποίησης εγκεκριμένο από την αρμόδια αρχή της χώρας έγκρισης², με βάση την τεχνική τεκμηρίωση και τη δήλωση του κατασκευαστή σύμφωνα με τις σχετικές διατάξεις της Κλάσης 2.

Η τεχνική τεκμηρίωση θα πρέπει να περιλαμβάνει πλήρεις προδιαγραφές πάνω στο σχεδιασμό και την κατασκευή, και πλήρη τεκμηρίωση πάνω στην κατασκευή και δοκιμές, ή

(b) Η κατασκευή των δοχείων θα πρέπει να δοκιμάζεται και να εγκρίνεται από ένα φορέα επιθεώρησης και πιστοποίησης εγκεκριμένο από την αρμόδια αρχή της χώρας έγκρισης² με βάση την τεχνική τεκμηρίωση σε σχέση με τη συμμόρφωσή τους με τις σχετικές διατάξεις της Κλάσης 2.

Τα δοχεία θα πρέπει επιπλέον να σχεδιάζονται, να κατασκευάζονται και να δοκιμάζονται σύμφωνα με ένα ολοκληρωμένο πρόγραμμα εξασφάλισης της ποιότητας για σχεδιασμό, κατασκευή, τελική επιθεώρηση και δοκιμή. Το πρόγραμμα διασφάλισης της ποιότητας θα πρέπει να εγγυάται τη συμμόρφωση των δοχείων με τις σχετικές διατάξεις της Κλάσης 2 και θα πρέπει να εγκρίνεται και να επιβλέπεται από ένα φορέα επιθεώρησης και πιστοποίησης εγκεκριμένο από την αρμόδια αρχή της χώρας έγκρισης², ή

(c) Ο τύπος σχεδιασμού των δοχείων θα πρέπει να εγκρίνεται από ένα φορέα επιθεώρησης και πιστοποίησης εγκεκριμένο από την αρμόδια αρχή της χώρας έγκρισης². Κάθε δοχείο τέτοιου σχεδιασμού θα πρέπει να κατασκευάζεται και να δοκιμάζεται σύμφωνα με ένα πρόγραμμα διασφάλισης της ποιότητας για την παραγωγή, τελικό έλεγχο και δοκιμή, που θα πρέπει να εγκρίνεται και να επιβλέπεται από ένα φορέα επιθεώρησης και πιστοποίησης εγκεκριμένο από την αρμόδια αρχή της χώρας έγκρισης², ή

(d) Ο τύπος σχεδιασμού των δοχείων θα πρέπει να εγκρίνεται από ένα φορέα επιθεώρησης και πιστοποίησης εγκεκριμένο από την αρμόδια αρχή της χώρας έγκρισης². Κάθε δοχείο τέτοιου σχεδιασμού θα πρέπει να δοκιμάζεται υπό την επίβλεψη ενός φορέα επιθεώρησης και πιστοποίησης εγκεκριμένου από την αρμόδια αρχή της χώρας έγκρισης² με βάση τη δήλωση του κατασκευαστή για συμμόρφωση με τον εγκεκριμένο σχεδιασμό και τις σχετικές διατάξεις της Κλάσης 2.

6.2.1.4.2 Η συμμόρφωση των δοχείων που έχουν γινόμενο χωρητικότητας πίεσης δοκιμής μεγαλύτερο από 30MPa.litre (300 bar.litre) και όχι μεγαλύτερο από 150 MPa.litre (1500 bar.litre) με τις διατάξεις της Κλάσης 2 θα πρέπει να εκτιμάται με μία από τις μεθόδους που περιγράφονται στην 6.2.1.4.1 ή από μια από τις παρακάτω μεθόδους:

(a) Τα δοχεία πίεσης θα πρέπει να σχεδιάζονται, να κατασκευάζονται και να δοκιμάζονται σύμφωνα με ένα ολοκληρωμένο πρόγραμμα διασφάλισης της ποιότητας για σχεδιασμό, κατασκευή, τελική επιθεώρηση και δοκιμή, που εγκρίνεται και επιβλέπεται από ένα φορέα επιθεώρησης και πιστοποίησης εγκεκριμένο από την αρμόδια αρχή της χώρας έγκρισης³, ή

(b) Ο τύπος σχεδιασμού του δοχείου πίεσης θα πρέπει να εγκρίνεται από ένα φορέα επιθεώρησης και πιστοποίησης εγκεκριμένο από την αρμόδια αρχή της χώρας έγκρισης³. Η συμμόρφωση κάθε δοχείου πίεσης με τον εγκεκριμένο σχεδιασμό θα πρέπει να δηλώνεται γραπτά από τον κατασκευαστή με βάση το πρόγραμμα διασφάλισης της ποιότητας για τελική επιθεώρηση και δοκιμή των δοχείων πίεσης, που εγκρίνεται και επιβλέπεται από ένα φορέα επιθεώρησης και πιστοποίησης εγκεκριμένο από την αρμόδια αρχή της χώρας έγκρισης³, ή

(c) Ο τύπος σχεδιασμού του δοχείου πίεσης θα πρέπει να εγκρίνεται από ένα φορέα επιθεώρησης και πιστοποίησης εγκεκριμένο από την αρμόδια αρχή της χώρας έγκρισης³. Η συμμόρφωση κάθε δοχείου πίεσης με τον εγκεκριμένο σχεδιασμό θα πρέπει να δηλώνεται γραπτά από τον κατασκευαστή και όλα τα δοχεία πίεσης αυτού του τύπου θα πρέπει να δοκιμάζονται υπό την επίβλεψη ενός φορέα επιθεώρησης και πιστοποίησης εγκεκριμένου από την αρμόδια αρχή της χώρας έγκρισης³.

6.2.1.4.3 Η συμμόρφωση των δοχείων πίεσης που έχουν γινόμενο χωρητικότητας πίεσης δοκιμής μεγαλύτερο από 30 MPa.litre (300 bar.litre) με τις διατάξεις της Κλάσης 2 θα πρέπει να εκτιμάται με μία από τις μεθόδους που περιγράφονται στην 6.2.1.4.1 ή στην 6.2.1.4.2 ή με μία από τις παρακάτω μεθόδους:

(a) Η συμμόρφωση κάθε δοχείου πίεσης με ένα σχεδιασμό, πλήρως καθορισμένο σε τεχνική τεκμηρίωση, θα πρέπει να δηλώνεται γραπτά από τον κατασκευαστή και τα δοχεία πίεσης αυτού του σχεδιασμού θα πρέπει να δοκιμάζονται υπό την επίβλεψη ενός φορέα επιθεώρησης και πιστοποίησης εγκεκριμένου από την αρμόδια αρχή της χώρας έγκρισης³, ή

(b) Ο τύπος σχεδιασμού των δοχείων πίεσης θα πρέπει να εγκρίνεται από ένα φορέα επιθεώρησης και πιστοποίησης εγκεκριμένο από την αρμόδια αρχή της χώρας έγκρισης³. Η συμμόρφωση όλων των δοχείων πίεσης με τον εγκεκριμένο σχεδιασμό θα πρέπει να δηλώνεται γραπτά από τον κατασκευαστή και όλα τα δοχεία αυτού του σχεδιασμού θα πρέπει να δοκιμάζονται μεμονωμένα.

¹ Βλέπε για παράδειγμα τις δημοσιεύσεις της CGA S-1.2.-2003 "Πρότυπα συσκευών εκτόνωσης πίεσης - Μέρος 2

- Φορτία και φορητές δεξαμενές για συμπιεσμένα αέρια" και S-1.1-2003 "Πρότυπα συσκευών εκτόνωσης πίεσης - Μέρος 1 - Φιάλες για συμπιεσμένα αέρια".

² Εάν η χώρα έγκρισης δεν είναι συμβαλλόμενο μέρος, η αρμόδια αρχή ενός κράτους μέλους.

³ Εάν η χώρα έγκρισης δεν είναι συμβαλλόμενο μέρος, η αρμόδια αρχή ενός κράτους μέλους.

6.2.1.4.4 Οι απαιτήσεις των 6.2.1.4.1 έως 6.2.1.4.3 θα θεωρείται ότι ικανοποιούνται:

(α) όσον αφορά στα συστήματα διασφάλισης ποιότητας που αναφέρονται στις 6.2.1.4.1 και 6.2.1.4.2, αν συμφωνούν με σχετικό Ευρωπαϊκό Πρότυπο της σειράς EN ISO 9000,

(β) στο σύνολό τους, αν οι σχετικές διαδικασίες αξιολόγησης της συμμόρφωσης της Κοινοτικής Οδηγίας 99/36/EC⁴ τηρήθηκαν ως ακολούθως:

(i) για τα δοχεία πίεσης που αναγράφονται υπό την 6.2.1.4.1, τα στοιχεία G, ή H1, ή B σε συνδυασμό με D, ή B σε συνδυασμό F,

(ii) για τα δοχεία πίεσης που αναγράφονται υπό την 6.2.1.4.2, τα στοιχεία H, ή B σε συνδυασμό με E, ή B σε συνδυασμό με C1, ή B1 σε συνδυασμό με F, ή B1 σε συνδυασμό με D,

(iii) για τα δοχεία πίεσης που αναγράφονται υπό την 6.2.1.4.3, τα στοιχεία A1, ή D1, ή E1.

6.2.1.4.5 Απαιτήσεις για κατασκευαστές

Ο κατασκευαστής θα πρέπει να είναι τεχνικά ικανός και να κατέχει όλα τα κατάλληλα μέσα που απαιτούνται για ικανοποιητική κατασκευή των δοχείων. Αυτό σχετίζεται ιδιαίτερα με την ικανότητα του προσωπικού:

(α) να επιβλέπει ολόκληρη τη διαδικασία κατασκευής,

(β) να πραγματοποιεί ενώσεις υλικών,

(γ) να πραγματοποιεί τις σχετικές δοκιμές.

Ο έλεγχος της ικανότητας ενός κατασκευαστή θα πρέπει σε όλες τις περιπτώσεις να πραγματοποιείται από ένα φορέα επιθεώρησης και πιστοποίησης εγκεκριμένο από την αρμόδια αρχή της χώρας έγκρισης⁵. Η ιδιαίτερη διαδικασία πιστοποίησης που ο κατασκευαστής προτίθεται να εφαρμόσει, θα πρέπει να λαμβάνεται υπόψη.

6.2.1.4.6 Απαιτήσεις για φορείς επιθεώρησης και πιστοποίησης

Οι φορείς επιθεώρησης και πιστοποίησης θα πρέπει να είναι ανεξάρτητοι από κατασκευαστικές επιχειρήσεις και τεχνολογικά ικανοί στο βαθμό που απαιτείται. Αυτές οι απαιτήσεις θα θεωρείται ότι τηρούνται εάν οι φορείς έχουν εγκριθεί στη βάση μιας διαδικασίας έγκρισης σύμφωνα με τα σχετικά Ευρωπαϊκά πρότυπα της σειράς EN 45 000.

6.2.1.5 Αρχική επιθεώρηση και δοκιμές

6.2.1.5.1 Νέα δοχεία πίεσης, εκτός από κλειστά κρουγενικά δοχεία, θα πρέπει να υπόκεινται σε δοκιμές και επιθεώρηση κατά τη διάρκεια και μετά από την κατασκευή σύμφωνα με τις παρακάτω προδιαγραφές:

Για κατάλληλο δείγμα δοχείων πίεσης:

(α) Έλεγχος των μηχανολογικών χαρακτηριστικών του υλικού κατασκευής

(β) Επιβεβαίωση του ελάχιστου πάχους τοιχώματος.

(γ) Επιβεβαίωση της ομοιογένειας του υλικού για κάθε παρτίδα κατασκευής

(δ) Επιθεώρηση της εξωτερικής και εσωτερικής κατάστασης των δοχείων πίεσης.

(ε) Επιθεώρηση των σπειρωμάτων λαιμού

(f) Επιβεβαίωση της συμμόρφωσης με το πρότυπο σχεδιασμού.

Για όλα τα δοχεία πίεσης:

(g) Δοκιμή υδραυλικής πίεσης. Τα δοχεία πίεσης θα πρέπει να αντέχουν στη πίεση δοκιμής χωρίς να υφίστανται μόνιμη παραμόρφωση ή να παρουσιάζουν ρωγμές.

ΣΗΜΕΙΩΣΗ: Με τη σύμφωνη γνώμη της αρμόδιας αρχής, η δοκιμή υδραυλικής πίεσης, μπορεί να αντικατασταθεί από δοκιμή με τη χρήση αερίου, όπου μία τέτοια ενέργεια δεν συνεπάγεται κανέναν κίνδυνο.

(h) Επιθεώρηση και αποτίμηση κατασκευαστικών ατελειών και είτε επιδιόρθωσή τους, ή απόδοση των δοχείων πίεσης ως ακατάλληλα για χρήση. Στην περίπτωση συγκολλημένων δοχείων πίεσης, ιδιαίτερη προσοχή θα πρέπει να δίνεται στην ποιότητα των κολλήσεων.

(i) Επιθεώρηση των επισημάνσεων πάνω στα δοχεία πίεσης.

(j) Επιπλέον, δοχεία πίεσης προορισμένα για τη μεταφορά του UN 1001 ακετυλενίου, διαλυμένου, και UN 3374, ακετυλενίου, αδιάλυτου, θα πρέπει να υπόκεινται σε επιθεώρηση της φύσης του πορώδους υλικού και της ποσότητας του διαλύτη.

6.2.1.5.2 Οι επιθεωρήσεις και οι δοκιμές που ορίζονται στην 6.2.1.5.1 (a), (b), (d) και (f) θα πραγματοποιούνται σε επαρκές δείγμα κλειστών κρουγενικών δοχείων. Επιπλέον θα επιθεωρούνται οι συγκολλήσεις με ακτινογραφική, υπερηχητική ή άλλη κατάλληλη μη-καταστρεπτική μέθοδο δοκιμής επί δείγματος κλειστών κρουγενικών δοχείων σύμφωνα με τον ισχύοντα τύπο σχεδιασμού και πρότυπο κατασκευής. Αυτή η επιθεώρηση των συγκολλήσεων δεν ισχύει για τον χιτώνα.

Επιπλέον όλα τα κλειστά κρουγενικά δοχεία θα πρέπει να υπόκεινται στις αρχικές επιθεωρήσεις και δοκιμές που καθορίζονται στην 6.2.1.5.1 (g), (h), και (i), καθώς και στη δοκιμή στεγανότητας και σε δοκιμή ικανοποιητικής λειτουργίας του εξοπλισμού εξυπηρέτησης μετά τη συναρμολόγησή τους.

6.2.1.5.3 Συγκεκριμένες διατάξεις που εφαρμόζονται σε δοχεία από κράμα αλουμινίου

(α) Επιπλέον των αρχικών δοκιμών που απαιτούνται στην 6.2.1.5.1, είναι απαραίτητη η δοκιμή για πιθανή μεσοκρυσταλλική διάβρωση του εσωτερικού τοιχώματος του δοχείου όπου γίνεται χρήση ενός κράματος αλουμινίου που περιέχει χαλκό, ή όπου γίνεται χρήση ενός κράματος αλουμινίου που περιέχει μαγνήσιο και μαγνήσιο και η περιεκτικότητα σε μαγνήσιο είναι μεγαλύτερη από 3,5 % ή η περιεκτικότητα σε μαγνήσιο χαμηλότερη από 0,5 %.

(β) Στην περίπτωση ενός κράματος αλουμινίου/χαλκού η δοκιμή θα πρέπει να διεξάγεται από τον κατασκευαστή κατά το χρόνο της έγκρισης ενός νέου κράματος από την αρμόδια αρχή. Θα πρέπει μετά να επαναλαμβάνεται, κατά την παραγωγή, για κάθε ποσότητα του κράματος.

(γ) Στην περίπτωση ενός κράματος αλουμινίου/μαγνησίου η δοκιμή θα πρέπει να διεξάγεται από τον κατασκευαστή κατά το χρόνο της έγκρισης ενός νέου κράματος και της παραγωγικής διαδικασίας από την αρμόδια αρχή. Η δοκιμή θα πρέπει να επαναλαμβάνεται όποτε

⁴ Οδηγία 99/36/EC του Συμβουλίου σχετικά με το μεταφερόμενο εξοπλισμό υπό πίεση (Επίσημη Εφημερίδα των Ευρωπαϊκών Κοινοτήτων, Αριθμ. L 138 της 1.06.1999).

⁵ Εάν η χώρα έγκρισης δεν είναι συμβαλλόμενο μέρος, η αρμόδια αρχή ενός κράτους μέλους.

γίνεται αλλαγή στη σύνθεση του κράματος ή στην παραγωγική διαδικασία.

6.2.1.6 Περιοδική επιθεώρηση

6.2.1.6.1 Επαναπληρούμενα δοχεία πίεσης θα πρέπει να υπόκεινται σε περιοδικές επιθεωρήσεις από φορέα εγκεκριμένο από την αρμόδια αρχή της χώρας έγκρισης⁶, σύμφωνα με τις περιοδικότητες που ορίζονται στη σχετική οδηγία συσκευασίας P200 ή P203 στην 4.1.4.1 και σύμφωνα με τις ακόλουθες προδιαγραφές:

(a) Εξωτερική εξέταση του δοχείου πίεσης, εξοπλισμού και σήμανσης,

(b) Εσωτερική εξέταση του δοχείου πίεσης (π.χ. με ζύγισμα, εξέταση της εσωτερικής κατάστασης, έλεγχοι του πάχους των τοιχωμάτων),

(c) Έλεγχος των σπειρωμάτων εάν υπάρχει ένδειξη διάβρωσης ή εάν τα εξαρτήματα έχουν αφαιρεθεί,

(d) Δοκιμή υδραυλικής πίεσης και, εάν είναι απαραίτητο, επιθεώρηση των χαρακτηριστικών του υλικού με κατάλληλους ελέγχους.

ΣΗΜΕΙΩΣΗ 1: Με τη σύμφωνη γνώμη του φορέα επιθεώρησης και πιστοποίησης εγκεκριμένου από την αρμόδια αρχή της χώρας έγκρισης¹, η δοκιμή υδραυλικής πίεσης, μπορεί να αντικατασταθεί από δοκιμή με τη χρήση αερίου, όπου μία τέτοια ενέργεια δεν συνεπάγεται κανέναν κίνδυνο, ή από μία ισοδύναμη μέθοδο βασισμένη στους υπερήχους.

ΣΗΜΕΙΩΣΗ 2: Με τη σύμφωνη γνώμη του φορέα επιθεώρησης και πιστοποίησης εγκεκριμένου από την αρμόδια αρχή της χώρας έγκρισης¹, η δοκιμή υδραυλικής πίεσης κυλίνδρων και σωλήνων μπορεί να αντικατασταθεί από μία ισοδύναμη μέθοδο που βασίζεται δοκιμή ακουστικής εκπομπής, εξέταση με υπέρηχους, ή ένα συνδυασμό δοκιμής ακουστικής εκπομπής και εξέτασης με υπέρηχους.

ΣΗΜΕΙΩΣΗ 3: Με τη σύμφωνη γνώμη του φορέα επιθεώρησης και πιστοποίησης εγκεκριμένου από την αρμόδια αρχή της χώρας έγκρισης¹, η δοκιμή υδραυλικής πίεσης κάθε συγκολλημένου χαλύβδινου κυλίνδρου προοριζόμενου για τη μεταφορά αερίων του UN.1965, υγροποιημένο μείγμα αερίου υδρογονάνθρακα, ε.α.ο., με χωρητικότητα κάτω από 6,5 l μπορεί να αντικατασταθεί από μια άλλη δοκιμή που εξασφαλίζει ένα ισοδύναμο επίπεδο ασφάλειας.

6.2.1.6.2 Για δοχεία πίεσης προοριζόμενα για τη μεταφορά του UN 1001 ακετυλένιο, διαλυμένο και UN 3374, ακετυλένιο, αδιάλυτο, μόνο η εξωτερική κατάσταση (διάβρωση, παραμόρφωση) και η κατάσταση του πορώδους υλικού (χαλάρωση, καθίζηση) θα πρέπει να εξετάζονται.

6.2.1.6.3 Κατά παρέκκλιση από την 6.2.1.6.1 (d) κλειστά κρουγενικά δοχεία θα πρέπει να υπόκεινται σε εξωτερική επιθεώρηση και σε δοκιμή στεγανότητας. Η δοκιμή στεγανότητας θα πρέπει να πραγματοποιείται με το αέριο που περιέχεται στο δοχείο ή με ένα αδρανές αέριο. Η δοκιμή θα εκτελείται με πιεζόμετρο ή με μέτρηση με κενό. Η θερμική μόνωση δεν χρειάζεται να αφαιρείται.

6.2.1.7 Επισήμανση επαναπληρούμενων δοχείων πίεσης

Τα επαναπληρούμενα δοχεία πίεσης θα πρέπει να επισημαίνονται καθαρά και ευανάγνωστα με τα σήματα πιστοποίησης, λειτουργίας και κατασκευής. Αυτές οι ενδείξεις θα πρέπει να είναι τοποθετημένες σταθερά (π.χ. τυπωμένες, ή χαραγμένες) πάνω στο δοχείο πίεσης. Οι ενδείξεις θα πρέπει να βρίσκονται στο άνω μέρος, άνω άκρο ή στο λαιμό του δοχείου πίεσης, ή πάνω σε κάποιο σταθερά τοποθετημένο εξάρτημα του δοχείου πίεσης (π.χ. συγκολλημένο στεφάνι ή πλάκα άνθεκτική σε διάβρωση κολλημένη στο εξωτερικό περίβλημα ενός κλειστού κρουγενικού δοχείου).

Το ελάχιστο μέγεθος της επισήμανσης θα πρέπει να είναι 5mm για δοχεία πίεσης με διάμετρο μεγαλύτερη ή ίση με 140mm και 2.5mm για δοχεία πίεσης με διάμετρο μικρότερη των 140mm.

6.2.1.7.1 Οι ακόλουθες επισημάνσεις πιστοποίησης θα πρέπει να εφαρμόζονται:

(a) Τον τεχνικό κώδικα που χρησιμοποιήθηκε για το σχεδιασμό την κατασκευή και τις δοκιμές, όπως καταγράφεται στον πίνακα της παραγ. 6.2.2 ή τον αριθμό έγκρισης τύπου,

(b) Τον (τους) χαρακτήρα(ες) αναγνώρισης της χώρας έγκρισης ως υποδεικνύονται από τα διακριτικά σήματα των μηχανοκίνητων οχημάτων στη διεθνή κυκλοφορία,

(c) Το σήμα αναγνώρισης ή τη σφραγίδα του φορέα επιθεώρησης που είναι καταχωρημένο με την αρμόδια αρχή της χώρας εξουσιοδότησης της σήμανσης,

(d) Η ημερομηνία της πρώτης επιθεώρησης, το έτος (τέσσερα ψηφία) ακολουθούμενο από το μήνα (δύο ψηφία), διαχωρισμένα με κάθετο (π.χ. “/”).

6.2.1.7.2 Οι ακόλουθες λειτουργικές επισημάνσεις θα πρέπει να εφαρμόζονται:

(e) Η πίεση δοκιμής σε bar, μετά από από τα γράμματα “PH” και ακολουθούμενη από τα γράμματα “BAR”,

(f) Το βάρος του άδειου δοχείου πίεσης συμπεριλαμβανομένων όλων των μόνιμα προσαρμοσμένων μερών (π.χ. στεφάνι λαιμού, στεφάνι πυθμένα) σε κιλά, ακολουθούμενα από τα γράμματα “KG”. Το βάρος αυτό δε θα περιλαμβάνει το βάρος βαλβίδας, πώματος βαλβίδας και προστασίας βαλβίδας, επικαλυμμάτων ή πορώδους υλικού για ακετυλένιο. Το βάρος θα εκφράζεται με τρία αριθμητικά σύμβολα στρογγυλοποιημένα στο τελευταίο ψηφίο. Για κυλίνδρους μικρότερους από 1kg το βάρος θα εκφράζεται με δυο αριθμητικά σύμβολα στρογγυλοποιημένα στο τελευταίο ψηφίο. Στην περίπτωση δοχείων πίεσης για UN 1001, ακετυλένιο, διαλυμένο και UN 3374, ακετυλένιο, αδιάλυτο, τουλάχιστον ένα δεκαδικό θα εμφανίζεται μετά την υποδιαστολή και δύο ψηφία για δοχεία πίεσης μικρότερα από 1kg. Η επισήμανση αυτή δεν απαιτείται για δοχεία πίεσης του UN 1965, μείγμα αερίου υδρογονάνθρακα, υγροποιημένο, ε.α.ο.,

(g) Το ελάχιστο εγγυημένο πάχος τοιχώματος του δοχείου πίεσης σε χιλιοστά ακολουθούμενο από τα γράμματα “MM”. Η επισήμανση αυτή δεν απαιτείται για δοχεία πίεσης για UN 1965, μείγμα αερίου υδρογονάνθρακα, υγροποιημένο, ε.α.ο., ούτε για δοχεία πίεσης με χωρητικότητα σε νερό μικρότερη ή ίση με 1 lt ή για σύνθετους κυλίνδρους ή για κλειστά κρουγενικά δοχεία,

(h) Στην περίπτωση δοχείων πίεσης για συμπιεσμένα αέρια, UN 1001, ακετυλένιο, διαλυμένο και UN 3374,

⁶ Εάν η χώρα έγκρισης δεν είναι συμβαλλόμενο μέρος, η αρμόδια αρχή ενός κράτους μέλους.

ακετυλένιο, αδιάλυτο, η πίεση λειτουργίας σε bar, μετά από τα γράμματα "PW". Στην περίπτωση κλειστών κρουογενικών δοχείων, η μέγιστη επιτρεπόμενη πίεση λειτουργίας, μετά από τα γράμματα "MAWP",

(i) Η χωρητικότητα σε νερό του δοχείου σε λίτρα, ακολουθούμενη από το γράμμα "L". Στην περίπτωση δοχείων πίεσης για υγροποιημένα αέρια η χωρητικότητα σε νερό σε λίτρα θα εκφράζεται με τρία σημαντικά αριθμητικά σύμβολα στρογγυλοποιημένα στο τελευταίο ψηφίο. Εάν η τιμή της ελάχιστης ή της κανονικής χωρητικότητας σε νερό είναι ακέραια, τα ψηφία μετά την υποδιαστολή μπορούν να παραλείπονται,

(j) Στην περίπτωση δοχείων πίεσης για UN 1001, ακετυλένιο, διαλυμένο, το σύνολο του βάρους του αδείου δοχείου, των εξαρτημάτων που δεν αφαιρούνται κατά τη πλήρωση, των επικαλυμμάτων, του πορώδους υλικού, του διαλύτη και του χρωματικού αερίου εκφρασμένο σε τρία σημαντικά αριθμητικά σύμβολα στρογγυλοποιημένα στο τελευταίο ψηφίο, ακολουθούμενο από τα γράμματα "KG". Τουλάχιστον ένα δεκαδικό ψηφίο θα εμφανίζεται μετά την υποδιαστολή. Για δοχεία πίεσης μικρότερα από 1 kg, το βάρος θα εκφράζεται σε δύο σημαντικά αριθμητικά σύμβολα στρογγυλοποιημένο στο τελευταίο ψηφίο,

(k) Στην περίπτωση δοχείων πίεσης για UN 3374, ακετυλένιο, αδιάλυτο, το σύνολο του βάρους του αδείου δοχείου, των εξαρτημάτων που δεν αφαιρούνται κατά τη φόρτωση, των επικαλυμμάτων, του πορώδους υλικού, του διαλύτη και του χρωματικού αερίου εκφρασμένο σε τρία σημαντικά αριθμητικά σύμβολα στρογγυλοποιημένο στο τελευταίο ψηφίο, ακολουθούμενο από τα γράμματα "KG". Τουλάχιστον ένα δεκαδικό ψηφίο θα εμφανίζεται μετά την υποδιαστολή. Για δοχεία πίεσης μικρότερα από 1 kg, το βάρος θα εκφράζεται σε δύο σημαντικά αριθμητικά σύμβολα στρογγυλοποιημένο στο τελευταίο ψηφίο.

6.2.1.7.3 Οι ακόλουθες κατασκευαστικές επισημάνσεις θα πρέπει να εφαρμόζονται:

(l) Τυποποίηση του σπειρώματος του κυλίνδρου (π.χ. 25E). Η επισήμανση αυτή δεν απαιτείται για δοχεία πίεσης του UN 1965, μείγμα αερίου υδρογονάνθρακα, υγροποιημένο, ε.α.ο. και για κλειστά κρουογενικά δοχεία,

(m) Το σήμα του κατασκευαστή καταχωρημένο από την αρμόδια αρχή. Όταν η χώρα κατασκευής δεν είναι ίδια με τη χώρα έγκρισης, τότε πριν από το σήμα του κατασκευαστή θα προηγούνται οι χαρακτήρες αναγνώρισης της χώρας κατασκευής ως καθορίζεται από τα διακριτικά σήματα των μηχανοκίνητων οχημάτων σε διεθνή κυκλοφορία. Το σήμα της χώρας και το σήμα του κατασκευαστή θα διαχωρίζονται με κενό ή κάθετο (" /"),

(n) Το σειριακό αριθμό που προσδιορίστηκε από τον κατασκευαστή,

(o) Στην περίπτωση χαλύβδινων δοχείων πίεσης και σύνθετων δοχείων πίεσης με χαλύβδινη επένδυση που προορίζονται για τη μεταφορά αερίων με κίνδυνο αντίδρασης υδρογόνου, το γράμμα "H" που δηλώνει τη συμβατότητα του χάλυβα (βλέπε ISO 11114-1:1997).

6.2.1.7.4 Οι παραπάνω επισημάνσεις θα πρέπει να τοποθετούνται σε τρεις ομάδες:

- Κατασκευαστικές επισημάνσεις θα πρέπει να είναι η ανώτατη ομάδα και θα πρέπει να εμφανίζεται συνεχόμενα στην ακολουθία που δίνεται στην 6.2.1.7.3,

- Οι λειτουργικές επισημάνσεις της 6.2.1.7.2, θα πρέπει να είναι η ενδιάμεση ομάδα και η πίεση δοκιμής (e) θα πρέπει να έπεται ακριβώς της πίεσης λειτουργίας (h) όταν η τελευταία απαιτείται,

- Επισημάνσεις πιστοποίησης θα πρέπει να είναι η κατώτερη ομάδα και θα πρέπει να εμφανίζεται με την ακολουθία της 6.2.1.7.1.

6.2.1.7.5 Άλλες επισημάνσεις επιτρέπονται σε περιοχές άλλες από τα πλευρικά τοιχώματα, δεδομένου ότι γίνονται σε περιοχές χαμηλής τάσης και δεν έχουν μέγεθος ή βάθος που θα δημιουργήσει επιζήμιες συγκεκριμένες τάσεων. Στην περίπτωση κλειστών κρουογενικών δοχείων, τέτοιες επισημάνσεις μπορούν να είναι σε ξεχωριστή πινακίδα προσαρμοσμένη στο εξωτερικό περίβλημα. Τέτοιες επισημάνσεις δε θα πρέπει να αντιτίθενται στις απαιτούμενες επισημάνσεις.

6.2.1.7.5 Επιπροσθέτως των προηγούμενων επισημάνσεων, κάθε επαναπληρούμενο δοχείο που ικανοποιεί τις απαιτήσεις περιοδικής επιθεώρησης και δοκιμών της 6.2.6.1 θα πρέπει να επισημαίνεται δηλώνοντας:

(a) Τον χαρακτήρα αναγνώρισης της χώρας εξουσιοδότησης του φορέα που διενήργησε την περιοδική επιθεώρηση και δοκιμές. Η επισήμανση αυτή δεν απαιτείται όταν ο φορέας είναι εγκεκριμένος από την αρμόδια αρχή της χώρας έγκρισης της κατασκευής,

(b) Την καταχωρημένη επισήμανση του φορέα που είναι εξουσιοδοτημένος από την αρμόδια αρχή για τη διενέργεια περιοδικής επιθεώρησης και δοκιμών,

(c) Την ημερομηνία της περιοδικής επιθεώρησης και δοκιμών, το έτος (δύο ψηφία) ακολουθούμενο από το μήνα (δύο ψηφία) διαχωρισμένα με κάθετο (π.χ. "/"). Τέσσερα ψηφία μπορούν να χρησιμοποιηθούν για να δηλώσουν το έτος.

Οι παραπάνω επισημάνσεις θα πρέπει να εμφανίζονται συνεχόμενα με την ακολουθία που δίνονται.

ΣΗΜΕΙΩΣΗ: Ο μήνας δε χρειάζεται να δηλώνεται για αέρια για τα οποία το διάστημα μεταξύ περιοδικών επιθεωρήσεων είναι δέκα έτη ή περισσότερο (βλέπε 4.1.4.1 οδηγίες συσκευασίας P200 και P203).

6.2.1.7.7 Με τη σύμφωνη γνώμη της αρμόδιας αρχής η ημερομηνία της πιο πρόσφατης περιοδικής επιθεώρησης και η σφραγίδα του ειδικού μπορούν να χαραχθούν σε ένα δακτυλίδι από κατάλληλο υλικό προσαρτημένο στη φιάλη όταν η βαλβίδα είναι εγκατεστημένη και το οποίο είναι αφαιρούμενο μόνο αποσυνδεδεμένα τη βαλβίδα από τη φιάλη.

6.2.1.8 Επισήμανση μη-επαναπληρούμενων δοχείων πίεσης

Τα μη-επαναπληρούμενα δοχεία πίεσης θα πρέπει να επισημαίνονται καθαρά και ευανάγνωστα με τα σήματα πιστοποίησης, λειτουργίας και κατασκευής. Αυτές οι ενδείξεις θα πρέπει να είναι τοποθετημένες σταθερά (π.χ. τυπωμένες, ή χαραγμένες) πάνω στο δοχείο πίεσης. Εκτός εάν είναι διάτρητες, οι επισημάνσεις θα πρέπει να βρίσκονται στο πάνω μέρος, άνω άκρο ή στο λαιμό του δοχείου πίεσης, ή πάνω σε κάποιο σταθερά τοποθετημένο εξάρτημα του δοχείου πίεσης (π.χ. συγκολλημένο στεφάνι). Εκτός της «NA MHN ΞΑΝΑΓΕΜΙΣΘΕΙ» επισήμανσης, το ελάχιστο μέγεθος των επισημάνσεων θα πρέπει να είναι 5mm για δοχεία πίεσης με διάμετρο μεγαλύτερη ή ίση με 140mm και 2.5mm για δοχεία πίεσης με διάμετρο μικρότερη των 140mm. Το ελάχιστο μέγεθος της «NA MHN ΞΑΝΑΓΕΜΙΣΘΕΙ» επισήμανσης θα πρέπει να είναι 5 mm.

6.2.1.8.1 Οι επισημάνσεις των 6.2.1.7.1 έως 6.2.1.7.3 θα πρέπει να εφαρμόζονται με εξαίρεση τα (f), (g) και (l). Ο σειριακός αριθμός (h) μπορεί να αντικατασταθεί από τον αριθμό παρτίδας. Επιπροσθέτως, οι λέξεις «ΝΑ ΜΗΝ ΞΑΝΑΓΕΜΙΣΘΕΙ!» σε γράμματα ύψους τουλάχιστον 5 mm απαιτούνται.

6.2.1.8.2 Οι απαιτήσεις της 6.2.1.7.4 θα πρέπει να εφαρμόζονται.

ΣΗΜΕΙΩΣΗ: Σε μη-επαναπληρούμενα δοχεία πίεσης, λαμβάνοντας υπόψη το μέγεθός τους, αυτή η επισήμανση μπορεί να αντικατασταθεί από ετικέτα.

6.2.1.8.3 Άλλες επισημάνσεις επιτρέπονται δεδομένου ότι γίνονται σε περιοχές χαμηλής τάσης άλλες από τα πλευρικά τοιχώματα και δεν έχουν μέγεθος ή βάθος που θα δημιουργήσει επιζήμιες συγκεντρώσεις τάσεων. Τέτοιες επισημάνσεις δε θα πρέπει να αντιτίθενται στις απαιτούμενες επισημάνσεις.

6.2.2 Δοχεία σχεδιασμένα, κατασκευασμένα και ελεγμένα σύμφωνα με πρότυπα

Οι απαιτήσεις της 6.21 θεωρείται ότι ικανοποιούνται εάν εφαρμόζονται τα παρακάτω πρότυπα, ως σχετικά:

ΣΗΜΕΙΩΣΗ: Άτομα ή φορείς που αναγνώριζονται στο Πρότυπα ως έχουν ευθύνες σύμφωνα με την παρούσα Οδηγία θα ικανοποιούν τις απαιτήσεις της.

Αναφορά	Τίτλος εγγράφου	Εφαρμόσιμα υπο- μήματα και παράγραφοι
για υλικά		
EN 1797:2001	Κρυσταλλικά δοχεία - Συμβατότητα αερίου/υλικού	6.2.1.2
EN ISO 11114-1:1997	Μεταφερόμενες φιάλες αερίων - Συμβατότητα υλικών φιαλών και βαλβίδων με περιεχόμενα αέρια - Μέρος 1: Μεταλλικά υλικά.	6.2.1.2
EN ISO 11114-2:2000	Μεταφερόμενες φιάλες αερίων - Συμβατότητα υλικών φιαλών και βαλβίδων με περιεχόμενα αέρια - Μέρος 2: Μη-μεταλλικά υλικά.	6.2.1.2
EN ISO 11114-4:2005	Μεταφερόμενες φιάλες αερίων - Συμβατότητα υλικών φιαλών και βαλβίδων με περιεχόμενα αέρια - Μέρος 4: Μέθοδοι ελέγχου για επιλογή μεταλλικών υλικών ανθεκτικών σε αντιδράσεις με υδρογόνο.	6.2.1.2
για σχεδιασμό και κατασκευή		
Παράρτημα I, Μέρη 1 έως 3 της 84/525/EEC	οδηγία του Συμβουλίου, για την προσέγγιση των νομοθεσιών των κρατών μελών σχετικά με τις χαλύβδινες φιάλες αερίου χωρίς συγκόλληση.	6.2.1.1 και 6.2.1.5
Παράρτημα I, Μέρη 1 έως 3 της 84/526/EEC	οδηγία του Συμβουλίου, για την προσέγγιση των νομοθεσιών των κρατών μελών σχετικά με τις συγκολλητές φιάλες αερίου από μη κεκραμένο χάλυβα.	6.2.1.1 και 6.2.1.5
Παράρτημα I, Μέρη 1 έως 3 της 84/527/EEC	οδηγία του Συμβουλίου, για την προσέγγιση των νομοθεσιών των κρατών μελών σχετικά με τις φιάλες αερίου χωρίς συγκόλληση τις κατασκευασμένες από κεκραμένο ή μη αλουμίνιο.	6.2.1.1 και 6.2.1.5
EN 1442:1998/A2:2005	Επαναπληρούμενες μεταφερόμενες συγκολλητές χαλύβδινες φιάλες για υγραέριο (LPG) - Σχεδιασμός και κατασκευή.	6.2.1.1 και 6.2.1.5
EN 1800:1998/AC:1999	Μεταφερόμενες φιάλες αερίων - Φιάλες ασετυλίνης - Βασικές απαιτήσεις και ορισμοί.	6.2.1.1.2
EN 1964-1:1999	Μεταφερόμενες φιάλες αερίων - Προδιαγραφή για το σχεδιασμό και κατασκευή των επαναπληρούμενων και μεταφερόμενων χαλύβδινων άνευ ραφής φιαλών αερίων χωρητικότητας σε νερό από 0,5 λίτρα έως και 150 λίτρα - Μέρος 1: Φιάλες άνευ ραφής από χάλυβα με τιμή Rm κατώτερη των 1100 MPa.	6.2.1.1 και 6.2.1.5
EN 1975:1999+ A1:2003	Μεταφερόμενες φιάλες αερίων - Προδιαγραφή για το σχεδιασμό και κατασκευή των επαναπληρούμενων και μεταφερόμενων φιαλών αερίου άνευ ραφής από αλουμίνιο και κράμα αλουμινίου χωρητικότητας σε νερό από 0,5 λίτρα έως και 150 λίτρα.	6.2.1.1 και 6.2.1.5

Αναφορά	Τίτλος εγγράφου	Εφαρμόσιμα υπο- μήματα και παράγραφοι
EN ISO 11120:1999	Φιάλες αερίων - Επαναπληρούμενες χαλύβδινες φιάλες άνευ ραφής σωληνωτού τύπου για μεταφορά πεπιεσμένων αερίων χωρητικότητας σε νερό μεταξύ 150 λίτρων και 3000 λίτρων - Σχεδιασμός, κατασκευή και δοκιμές.	6.2.1.1 και 6.2.1.5
EN 1964-3: 2000	Μεταφερόμενες φιάλες αερίων - Προδιαγραφή για το σχεδιασμό και κατασκευή των επαναπληρούμενων και μεταφερόμενων χαλύβδινων άνευ ραφής φιαλών αερίων χωρητικότητας σε νερό από 0,5 λίτρα έως και 150 λίτρα - Μέρος 3: Φιάλες άνευ ραφής από ανοξείδωτο χάλυβα.	6.2.1.1 και 6.2.1.5
EN 12862: 2000	Μεταφερόμενες φιάλες αερίου - Προδιαγραφή για το σχεδιασμό και κατασκευή αναπληρούμενων μεταφερόμενων συγκολλητών φιαλών αερίου από κράμα αλουμινίου.	6.2.1.1 και 6.2.1.5
EN 1251-2: 2000	Κρυσταλλικά δοχεία - Δοχεία μεταφερόμενα, μονωμένα υπό κενόν, όγκου μέχρι και 1000 λίτρα - Μέρος 2: Σχεδιασμός, κατασκευή, επιθεώρηση και δοκιμή.	6.2.1.1 και 6.2.1.5
EN 12257:2002	Φορητές φιάλες αερίου - Σύνθετες φιάλες χωρίς ραφή τυλιγμένες με τσέρκια	6.2.1.1 και 6.2.1.5
EN 12807:2001 (εκτός Παραρτήματος Α)	Φορητές επαναπληρούμενες συγκολλημένες χαλύβδινες φιάλες για υγραέριο πετρελαίου (LPG) - Σχεδιασμός και κατασκευή	6.2.1.1 και 6.2.1.5
EN 1964-2:2001	Φορητές φιάλες αερίου - Προδιαγραφές για τον σχεδιασμό και την κατασκευή επαναπληρούμενων φορητών χαλύβδινων φιαλών αερίου χωρίς ραφή με χωρητικότητα νερού από 0,5 λίτρα ως και 150 λίτρα - Μέρος 2 Φιάλες από χάλυβα χωρίς ραφή με $R_m \geq 1100 \text{ MPa}$	6.2.1.1 και 6.2.1.5
EN 13293:2002	Φορητές φιάλες αερίου - Προδιαγραφές για τον σχεδιασμό και την κατασκευή επαναπληρούμενων φορητών τυποποιημένων φιαλών αερίου χωρίς ραφή από ανθρακομαγνησιούχο χάλυβα με χωρητικότητα νερού μέχρι 0,5 λίτρα για υδροποιημένα και διαλυμένα αέρια υπό πίεση και μέχρι 1 λίτρο για διοξείδιο του άνθρακα	6.2.1.1 και 6.2.1.5
EN 13322-1:2003+ A1:2006	Φορητές φιάλες αερίου - Επαναπληρούμενες συγκολλημένες χαλύβδινες φιάλες αερίου - Σχεδιασμός και κατασκευή - Μέρος 1: Συγκολλημένος χάλυβας	6.2.1.1 και 6.2.1.5
EN 13322-2:2003	Φορητές φιάλες αερίου - Επαναπληρούμενες συγκολλημένες ανοξείδωτες χαλύβδινες φιάλες αερίου - Σχεδιασμός και κατασκευή - Μέρος 2: Συγκολλημένος ανοξείδωτος χάλυβας	6.2.1.1 και 6.2.1.5
EN 12245:2002	Φορητές φιάλες αερίου. Πλήρως περιβεβλημένες σύνθετες φιάλες	6.2.1.1 και 6.2.1.5
EN 12205:2001	Φορητές φιάλες αερίου - Μη επαναπληρούμενες μεταλλικές φιάλες αερίου	6.2.1.1, 6.2.1.5 και 6.2.1.7
EN 13110:2002	Φορητές επαναπληρούμενες συγκολλημένες φιάλες αλουμινίου για υγραέριο πετρελαίου (LPG) - Σχεδιασμός και κατασκευή	6.2.1.1, 6.2.1.5 και 6.2.1.7

Αναφορά	Τίτλος εγγράφου	Εφαρμόσιμα υπο- μήματα και παράγραφοι
EN 14427:2004+ A1:2005	Φορητές επαναπληρούμενες πλήρως περιβεβλημένες σύνθετες φιάλες για υγραέριο πετρελαίου (LPG) - Σχεδιασμός και κατασκευή Σημείωση 1: Το πρότυπο αυτό ισχύει μόνο για φιάλες εξοπλισμένες με βαλβίδες εκτόνωσης πίεσης Σημείωση 2: Στις 5.2.9.2.1 και 5.2.9.3.1, και οι δύο φιάλες θα υπόκεινται σε δοκιμή έκρηξης όταν παρουσιάζουν ζημιά ίση ή χειρότερη από τα κριτήρια απόρριψης.	6.2.1.1, 6.2.1.5 και 6.2.1.7
EN 14208:2004	Φορητές φιάλες αερίου - Προδιαγραφή για συγκολλημένα βαρέλια πίεσης χωρητικότητας μέχρι 1000 λίτρα για τη μεταφορά αερίων - Σχεδιασμός και κατασκευή	6.2.1.1, 6.2.1.5 and 6.2.1.7
EN 14140:2003	Φορητές επαναπληρούμενες συγκολλημένες χαλύβδινες φιάλες για υγραέριο πετρελαίου (LPG) - Εναλλακτικός σχεδιασμός και κατασκευή	6.2.1.1, 6.2.1.5 και 6.2.1.7
EN 13769:2003	Φορητές φιάλες αερίου - Δέσμες φιαλών - Σχεδιασμός, κατασκευή, σήμανση και δοκιμή	6.2.1.1, 6.2.1.5 και 6.2.1.7
για κλεισίματα		
EN ISO 10927:2006	Μεταφερόμενες φιάλες αερίου - Βαλβίδες φιαλών: Προδιαγραφή και δοκιμές τύπου	6.2.1.1
EN 13152:2001	Προδιαγραφές και δοκιμές βαλβίδων φιαλών υγραερίου πετρελαίου (LPG) - αυτόματο κλείσιμο	6.2.1.1
EN 13153:2001	Δοκιμές και προδιαγραφές βαλβίδων φιαλών υγραερίου - χειροκίνητη λειτουργία	6.2.1.1
για περιοδική επιθεώρηση και δοκιμές		
EN 1251-3: 2000	Κρυσταλλικές φιάλες - Μεταφερόμενες, μονωμένες με κενό, όχι μεγαλύτερου όγκου από 1 000 lt - Μέρος 3: Λειτουργικές απαιτήσεις..	6.2.1.6
EN 1968:2002+ A1:2005 (εκτός Παραρτήματος Β)	Φορητές φιάλες αερίου - Περιοδική επιθεώρηση και δοκιμή χαλύβδινων φιαλών αερίου χωρίς ραφή	6.2.1.6
EN 1802:2002 (εκτός Παραρτήματος Β)	Φορητές φιάλες αερίου - Περιοδική επιθεώρηση και δοκιμή φιαλών αερίου χωρίς ραφή από κράμα αλουμινίου	6.2.1.6
EN 12863:2002 + A1:2005	Φορητές φιάλες αερίου - Περιοδική επιθεώρηση και συντήρηση φιαλών διαλυμένου ακετυλενίου Σημείωση: Στο εν λόγω πρότυπο η «αρχική επιθεώρηση» νοείται ως η «πρώτη περιοδική επιθεώρηση» μετά την τελική έγκριση της νέας φιάλης ακετυλενίου.	6.2.1.6
EN 1803:2002 (εκτός Παραρτήματος Β)	Φορητές φιάλες αερίου - Περιοδική επιθεώρηση και δοκιμή συγκολλημένων χαλύβδινων φιαλών αερίου	6.2.1.6
EN ISO 11623:2002 (εκτός σημείου 4)	Φορητές φιάλες αερίου - Περιοδική επιθεώρηση και δοκιμή σύνθετων φιαλών αερίου	6.2.1.6
EN 14189:2003	Φορητές φιάλες αερίου - Επιθεώρηση και συντήρηση βαλβίδων φιαλών κατά την περιοδική επιθεώρηση των φιαλών αερίου	6.2.1.6

6.2.3 Απαιτήσεις για δοχεία που δεν είναι σχεδιασμένα, κατασκευασμένα και ελεγμένα σύμφωνα με πρότυπα

Δοχεία πίεσης που δεν είναι σχεδιασμένα, κατασκευασμένα και ελεγμένα σύμφωνα με πρότυπα που αναφέρονται στους Πίνακες των 6.2.2 ή 6.2.5 θα πρέπει να σχεδιαστούν, να κατασκευαστούν και να ελεγχθούν σύμφωνα με τις διατάξεις ενός τεχνικού κώδικα που παρέχει το ίδιο επίπεδο ασφάλειας και είναι αναγνωρισμένος από την αρμόδια αρχή.

Όταν ένα κατάλληλο πρότυπο αναφέρεται στους Πίνακες των 6.2.2 ή 6.2.5 η αρμόδια αρχή θα πρέπει, μέσα σε δύο έτη, να αποσύρει την αναγνώριση χρήσης οποιουδήποτε τεχνικού κώδικα για τον ίδιο σκοπό.

Η αρμόδια αρχή θα πρέπει να μεταφέρει στη γραμματεία των Ηνωμένων Εθνών ένα κατάλογο με τους τεχνικούς κώδικες που αναγνωρίζει. Ο κατάλογος θα πρέπει να περιλαμβάνει τις ακόλουθες λεπτομέρειες: όνομα και ημερομηνία του κώδικα, σκοπός του κώδικα και λεπτομέρειες σχετικά με το που μπορεί να αποκτηθεί. Η γραμματεία θα καταστήσει τις πληροφορίες αυτές δημόσια διαθέσιμες στην ιστοσελίδα της.

Παρόλα αυτά οι απαιτήσεις της 6.2.1 και οι παρακάτω απαιτήσεις θα πρέπει να ικανοποιούνται:

6.2.3.1 Μεταλλικές φιάλες, σωλήνες, βαρέλια υπό πίεση και δέσμες κυλίνδρων

Στην πίεση δοκιμής, η τάση του μετάλλου στο σημείο της μεγαλύτερης τάσης του δοχείου δεν θα πρέπει να υπερβαίνει το 77% της εγγυημένης ελάχιστης τάσης απόδοσης (Re).

“Όριο διαρροής”, εννοείται η τάση στην οποία παρήχθη μόνιμη επιμήκυνση κατά 2 τοις χιλίοις (δηλ. 0.2%) ή, για χάλυβες με ωστενίτη, 1% του μήκους του πιεζομέτρου πάνω στο τεμάχιο δοκιμής.

ΣΗΜΕΙΩΣΗ: Στην περίπτωση φύλλου μετάλλου (ελάσματος), ο άξονας του τεμαχίου δοκιμής αντοχής σε εφελκυσμό, θα πρέπει να είναι σε ορθές γωνίες προς τη κατεύθυνση της κλίσης. Η μόνιμη επιμήκυνση του θραύσματος θα πρέπει να μετράται πάνω σε τεμάχιο δοκιμής κυκλικής διατομής, στο οποίο το μήκος του πιεζομέτρου “l” είναι ίσο με πέντε φορές τη διάμετρο “d” (l=5d). Εάν χρησιμοποιηθούν τεμάχια - δοκιμής ορθογώνιας διατομής, το μήκος του πιεζομέτρου “l” θα υπολογίζεται με τον τύπο:

$$l = 5.65\sqrt{F_0}$$

όπου F_0 το αρχικό εμβαδόν της διατομής του δοχείου δοκιμής

Οι συγκολλήσεις θα γίνονται επιδέξια και θα προσφέρουν την πληρέστερη δυνατή ασφάλεια.

6.2.3.2 Πρόσθετες διατάξεις σχετιζόμενες με δοχεία από κράμα αλουμινίου για συμπιεσμένα αέρια, υγραποποιημένα αέρια, αέρια διαλυμένα υπό πίεση και μη συμπιεσμένα αέρια που υπόκεινται σε ειδικές απαιτήσεις (αέρια δείγματα) όπως επίσης είδη που περιέχουν αέριο υπό πίεση άλλο από δοχεία αερολύτη και μικρά δοχεία που περιέχουν αέριο (φύσιγγες αερίου)

6.2.3.2.1 Τα υλικά των δοχείων από κράμα αλουμινίου που θα γίνονται δεκτά θα πρέπει να ικανοποιούν τις παρακάτω απαιτήσεις:

	A	B	C	D
Δύναμη εφελκυσμού, R_m , in MPa (=N/mm ²)	49 έως 186	196 έως 372	196 έως 372	343 έως 490
Όριο εμφανούς ελαστικότητας, R_e , σε MPa (=N/mm ²) (μόνιμη παραμόρφωση $lg = 0.2\%$)	10 έως 167	59 έως 314	137 έως 334	206 έως 412
Μόνιμη επιμήκυνση στη ρήξη ($l = 5d$) επί τοις εκατό	12 έως 40	12 έως 30	12 έως 30	11 έως 16
Δοκιμή λυγίσματος (διάμετρος τόννου $d = n H e$, όπου e είναι το πάχος του τεμαχίου δοκιμής)	$n=5(R_m \leq 98)$ $n=6(R_m > 98)$	$n=6(R_m \leq 325)$ $n=7(R_m > 325)$	$n=6(R_m \leq 325)$ $n=7(R_m > 325)$	$n=7(R_m \leq 392)$ $n=8(R_m > 392)$
Αριθμός Σειράς του Συνδέσμου Αλουμινίου ^a	1 000	5 000	6 000	2 000

^a Βλέπε “Aluminium Standards and Data”, Πέμπτη έκδοση, Ιανουάριος 1976, που εκδόθηκε από το Σύνδεσμο Αλουμινίου, 750 Third Avenue, Νέα Υόρκη.

Οι πραγματικές ιδιότητες θα εξαρτώνται από τη σύνθεση του συγκεκριμένου κράματος και από την τελική επεξεργασία του δοχείου πίεσης, αλλά οποιοδήποτε κράμα κι αν χρησιμοποιείται το πάχος του δοχείου θα πρέπει να υπολογίζεται από τους παρακάτω τύπους:

$$e = \frac{P_{MPa} D}{\frac{2Re}{1.3} + P_{MPa}} \quad \text{or} \quad e = \frac{P_{bar} D}{\frac{20Re}{1.3} + P_{bar}}$$

όπου e = ελάχιστο πάχος τοιχώματος του δοχείου, σε mm

P_{MPa} = πίεση δοκιμής, σε MPa

P_{bar} = πίεση δοκιμής, σε bar

D = ονομαστική εξωτερική διάμετρος του δοχείου, σε mm και

Re = εγγυημένη ελάχιστη 0.2 % αντοχή σε εφελκυσμό, σε MPa (=N/mm²)

Επιπλέον, η τιμή της ελάχιστης εγγυημένης αντοχής σε εφελκυσμό (Re) στον τύπο δεν υπάρχει περίπτωση να είναι μεγαλύτερη από 0.85 φορές την εγγυημένη ελάχιστη δύναμη εφελκυσμού (Rm), ανεξαρτήτως του τύπου του κράματος που χρησιμοποιείται

ΣΗΜΕΙΩΣΗ 1: Τα παραπάνω χαρακτηριστικά βασίζονται σε προηγούμενη εμπειρία με τα παρακάτω υλικά που χρησιμοποιούνται για δοχεία:

Στήλη A: Αλουμίνιο, όχι σε κράμα, 99.5 % καθαρό,

Στήλη B: Κράματα αλουμινίου και μαγνησίου,

Στήλη C: Κράματα αλουμινίου, πυριτίου και μαγνησίου,

όπου, τέτοια όπως ISO/R209-A1-Si-Mg (Σύνδεσμος Αλουμινίου 6351),

Στήλη D: Κράματα αλουμινίου, χαλκού και μαγνησίου
ΣΗΜΕΙΩΣΗ 2: Η μόνιμη επιμήκυνση στη ρήξη μετράται με δοκιμαστικά τεμάχια κυκλικής τομής στα οποία το μήκος περιτυπώματος "l" είναι ίσο με πέντε φορές τη διάμετρο "d" ($l = 5d$), εάν χρησιμοποιούνται δοκιμαστικά τεμάχια ορθογώνιας τομής το μήκος περιτυπώματος πρέπει να υπολογίζεται από τον τύπο:

$$l = 5.65\sqrt{F_0}$$

όπου F_0 είναι το αρχικό εμβαδόν της εγκάρσιας τομής του δοκιμαστικού τεμαχίου.

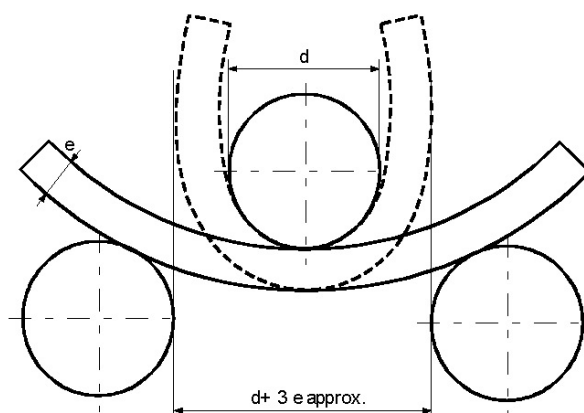
ΣΗΜΕΙΩΣΗ 3: (a) Η δοκιμή λυγίσματος (βλέπε διάγραμμα) θα πρέπει να διεξάγεται σε δείγματα που λαμβάνονται με κοπή σε δύο ίσα μέρη πλάτους $3e$, αλλά σε καμία περίπτωση μικρότερου από 25 mm, ενός κυλίνδρου δακτυλιοειδούς τομής. Τα δείγματα θα πρέπει να επεξεργάζονται μηχανικά αλλού εκτός από τις ακμές.

(b) Η δοκιμή λυγίσματος θα πρέπει να διεξάγεται μεταξύ μίας ατράκτου τόννου διαμέτρου (d) και δύο κυκλικών υποστηριγμάτων που απέχουν απόσταση ($d + 3e$). Κατά τη διάρκεια της δοκιμής οι εσωτερικές όψεις θα πρέπει να απέχουν απόσταση όχι μεγαλύτερη από τη διάμετρο της ατράκτου του τόννου.

(c) Το δείγμα δεν θα πρέπει να εμφανίζει ρωγμές όταν έχει λυγιστεί προς τα μέσα γύρω από την άτρακτο του τόννου μέχρι οι εσωτερικές όψεις να απέχουν απόσταση όχι μεγαλύτερη από τη διάμετρο της ατράκτου.

(d) Ο λόγος (n) μεταξύ της διαμέτρου της ατράκτου και του πάχους του δείγματος θα πρέπει να συμφωνεί με τις τιμές που δίνονται στον Πίνακα.

Διάγραμμα της δοκιμής λυγίσματος



6.2.3.2.2 Μία χαμηλότερη τιμή της ελάχιστης επιμήκυνσης είναι αποδεκτή υπό τον όρο ότι μία πρόσθετη δοκιμή εγκεκριμένη από την αρμόδια αρχή της χώρας στην οποία τα δοχεία πίεσης κατασκευάζονται αποδεικνύει ότι εξασφαλίζεται ασφάλεια μεταφοράς στον ίδιο βαθμό όπως στην περίπτωση των δοχείων πίεσης που κατασκευάζονται να συμφωνούν με τα χαρακτηριστικά που δίνονται στον Πίνακα της 6.2.3.2.1 (βλέπε επίσης EN 1975:1999 + A1:2003).

6.2.3.2.3 Το πάχος τοιχωμάτων των δοχείων στο λεπτότερο σημείο θα πρέπει να είναι το παρακάτω:

- όπου η διάμετρος του δοχείου πίεσης είναι μικρότερη από 50 mm: όχι μικρότερο από 1.5 mm,
- όπου η διάμετρος του δοχείου πίεσης είναι από 50 έως 150 mm: όχι μικρότερο από 2 mm και
- όπου η διάμετρος του δοχείου πίεσης είναι μεγαλύτερη από 150 mm: όχι μικρότερο από 3 mm.

6.2.3.2.4 Τα άκρα των δοχείων πίεσης θα πρέπει να έχουν ημικυκλική, ελλειπτική ή "ημισεληνοειδή" τομή. Θα πρέπει να παρέχουν τον ίδιο βαθμό ασφάλειας όπως το σώμα του δοχείου πίεσης.

6.2.3.3 Δοχεία πίεσης σε σύνθετα υλικά

Για συνθετικούς κυλίνδρους, σωλήνες, βαρέλια υπό πίεση και δέσμες κυλίνδρων που κάνουν χρήση σύνθετων υλικών δηλ. περιλαμβάνουν μια επένδυση τυλιγμένη με τσέρκια ή πλήρως τυλιγμένη με ενισχυτικό υλικό, η κατασκευή θα πρέπει να είναι τέτοια ώστε ένας ελάχιστος λόγος διάρρηξης (πίεση διάρρηξης διαιρεμένη με την πίεση δοκιμής) είναι:

- 1.67 για δοχεία τυλιγμένα με τσέρκια,
- 2.00 για πλήρως τυλιγμένα δοχεία.

6.2.3.4 Κλειστά κρουγενικά δοχεία

Οι παρακάτω απαιτήσεις εφαρμόζονται στην κατασκευή κλειστών κρουγενικών δοχείων για κατεψυγμένα υγροποιημένα αέρια:

6.2.3.4.1 Εάν χρησιμοποιούνται μη μεταλλικά υλικά, αυτά θα πρέπει να είναι ανθεκτικά σε ψαθυρή θραύση στη χαμηλότερη θερμοκρασία εργασίας του δοχείου και των εξαρτημάτων του.

6.2.3.4.2 Τα δοχεία πίεσης θα πρέπει να είναι εφοδιασμένα με βαλβίδα ασφαλείας η οποία θα είναι ικανή να ανοίγει στη καθορισμένη πίεση λειτουργίας, που αναφέρεται πάνω στο δοχείο. Οι βαλβίδες θα πρέπει να είναι έτσι κατασκευασμένες, ώστε να λειτουργούν άριστα ακόμη και στη χαμηλότερη θερμοκρασία λειτουργίας. Η αξιοπιστία της λειτουργίας τους στη θερμοκρασία αυτή θα καθορίζεται και δοκιμάζεται με δοκιμή κάθε βαλβίδας ή δείγματος βαλβίδων του ίδιου τύπου κατασκευής.

6.2.3.4.3 Οι οπές αερισμού και οι βαλβίδες ασφαλείας των δοχείων, θα πρέπει να έχουν σχεδιασθεί έτσι, ώστε να εμποδίζουν το πιτσίλισμα του υγρού.

6.2.4 Γενικές απαιτήσεις για δοχεία αερολύτη και μικρά δοχεία που περιέχουν αέριο (φύσιγγες αερίου)

6.2.4.1 Σχεδιασμός και κατασκευή

6.2.4.1.1 Τα δοχεία αερολύτη (UN 1950 αερολύματα) που περιέχουν ένα μόνο αέριο ή μείγμα αερίων και τα μικρά δοχεία που περιέχουν αέριο (φύσιγγες αερίου), θα πρέπει να είναι κατασκευασμένα από μέταλλο. Η απαίτηση αυτή δεν θα ισχύει για μικρά δοχεία αερολυμάτων που περιέχουν αέριο (φύσιγγες αερίου) με μέγιστη χωρητικότητα 100 ml για UN 1011 βουτάνιο. Άλλα δοχεία αερολύτη (UN 1950 αερολύτες) θα μπορούν να

είναι κατασκευασμένοι από μέταλλο, πλαστική ουσία ή γυαλί. Δοχεία κατασκευασμένα από μέταλλο και έχοντα εξωτερική διάμετρο όχι μικρότερη των 40 mm, θα πρέπει να έχουν κοίλο πυθμένα.

6.2.4.1.2 Η χωρητικότητα των δοχείων που είναι κατασκευασμένα από μέταλλο, δεν θα πρέπει να υπερβαίνει τα 1000 ml, ενώ των δοχείων που είναι κατασκευασμένα από πλαστική ουσία ή γυαλί δεν θα πρέπει να υπερβαίνει τα 500 ml.

6.2.4.1.3 Κάθε υπόδειγμα δοχείου (δοχεία αερολύτη ή φύσιγγες), προτού τεθεί σε υπηρεσία, θα πρέπει να ικανοποιεί δοκιμή υδραυλικής πίεσης διεξαγόμενη σύμφωνα με την 6.2.4.2.

6.2.4.1.4 Οι βαλβίδες απελευθέρωσης και οι μηχανισμοί διασποράς των δοχείων αερολύτη (UN 1950 αερολύτες) και οι βαλβίδες για UN 2037 μικρών δοχείων που περιέχουν αέριο (φύσιγγες αερίου) θα πρέπει να εξασφαλίζουν ότι τα δοχεία είναι έτσι κλεισμένα, ώστε να είναι στεγανά και θα πρέπει να προστατεύονται από τυχαίο άνοιγμα. Οι βαλβίδες και οι μηχανισμοί διασποράς που κλείνουν μόνο με τη δράση της εσωτερικής πίεσης, δεν θα πρέπει να γίνονται δεκτοί.

6.2.4.1.5 Η εσωτερική πίεση στους 50 °C δεν θα πρέπει να υπερβαίνει ούτε τα δύο τρίτα της πίεσης δοκιμής ούτε τα 1,32 MPa (13,2 bar). Τα δοχεία αερολύτη και τα μικρά δοχεία που περιέχουν αέριο (φύσιγγες αερίου) θα πρέπει να πληρώνονται έτσι ώστε στους 50°C η υγρή φάση να μην υπερβαίνει το 95% της χωρητικότητάς τους.

6.2.4.2 Δοκιμή υδραυλικής πίεσης

6.2.4.2.1 Η εσωτερική πίεση που θα εφαρμόζεται (πίεση δοκιμής), θα πρέπει να είναι 1.5 φορά την εσωτερική πίεση στους 50 °C, με ελάχιστη πίεση 1 MPa (10 bar).

6.2.4.2.2 Οι δοκιμές υδραυλικής πίεσης θα πρέπει να διεξάγονται σε τουλάχιστον πέντε κενά δοχεία από κάθε υπόδειγμα:

(α) μέχρι την οριζόμενη πίεση δοκιμής, κατά τον οποίο χρόνο καμία διαρροή ή ορατή μόνιμη αλλοίωση δεν θα πρέπει να έχει συμβεί και

(β) μέχρι να συμβεί διαρροή ή έκρηξη. Το κοίλο άκρο, εάν υπάρχει, θα πρέπει να υποχωρεί πρώτο και το δοχείο δεν θα πρέπει να παρουσιάζει διαρροή ή να ανατινάζεται μέχρι μία πίεση ίση ή μεγαλύτερη από 1.2 φορές την πίεση δοκιμής.

6.2.4.3 Δοκιμή στεγανότητας

6.2.4.3.1 Μικρά δοχεία που περιέχουν αέρια (φύσιγγες αερίου)

6.2.4.3.1.1 Κάθε δοχείο θα πρέπει να ικανοποιεί μια δοκιμή στεγανότητας με εμβαπτισμό σε ζεστό νερό.

6.2.4.3.1.2 Η θερμοκρασία εμβαπτισμού και η διάρκεια της δοκιμής θα πρέπει να είναι τέτοιες ώστε η εσωτερική πίεση κάθε δοχείου να αγγίξει τουλάχιστον το 90% της εσωτερικής πίεσης που θα άγγιζε στους 55°C. Παρόλα αυτά, εάν τα περιεχόμενα είναι ευαίσθητα στη θερμότητα ή εάν τα δοχεία είναι κατασκευασμένα από πλαστικό υλικό το οποίο μαλακώνει σε αυτή τη θερμοκρασία, η θερμοκρασία εμβαπτισμού θα πρέπει να είναι από 20°C έως 30°C. Επιπροσθέτως, ένα δοχείο από κάθε 2000 θα πρέπει να δοκιμάζεται στους 55°C.

6.2.4.3.1.3 Καμμία διαρροή ή μόνιμη παραμόρφωση ενός δοχείου δε θα πρέπει να συμβεί, εκτός από ένα πλαστικό δοχείο που μπορεί να παραμορφωθεί δεδομένης καμμίας διαρροής.

6.2.4.3.2 Δοχεία αερολυτών

Κάθε γεμάτο δοχείο αερολύτη θα πρέπει να υπόκειται σε μια δοκιμή εμβαπτισμού σε ζεστό νερό ή σε ένα εγκεκριμένο εναλλακτικό εμβαπτισμό.

6.2.4.3.2.1 Δοκιμή εμβαπτισμού σε ζεστό νερό

6.2.4.3.2.1.1 Η θερμοκρασία εμβαπτισμού και η διάρκεια της δοκιμής θα πρέπει να είναι τέτοιες ώστε η εσωτερική πίεση κάθε δοχείου να αγγίζει τουλάχιστον το 90% της εσωτερικής πίεσης που θα άγγιζε στους 55°C (50% εάν η υγρή φάση δεν υπερβαίνει το 95% της χωρητικότητας του δοχείου αερολύτη στους 55°C). Εάν τα περιεχόμενα είναι ευαίσθητα στη θερμότητα ή εάν τα δοχεία αερολύτη είναι κατασκευασμένοι από πλαστικό υλικό το οποίο μαλακώνει σε αυτή τη θερμοκρασία, η θερμοκρασία εμβαπτισμού θα πρέπει να είναι από 20°C έως 30°C αλλά, επιπροσθέτως, ένα δοχείο από κάθε 2000 θα πρέπει να δοκιμάζεται στη μέγιστη θερμοκρασία.

6.2.4.3.2.1.2 Καμμία διαρροή ή μονιμη παραμόρφωση ενός δοχείου αερολύτη δε θα πρέπει να συμβεί, εκτός από ένα πλαστικό δοχείο αερολύτη που μπορεί να παραμορφωθεί δεδομένου καμμίας διαρροής.

6.2.4.3.2.2 Εναλλακτικές μέθοδοι

Με την έγκριση της αρμόδιας αρχής εναλλακτικές μέθοδοι που παρέχουν ισοδύναμο επίπεδο ασφάλειας μπορούν να χρησιμοποιηθούν δεδομένου ότι οι απαιτήσεις των 6.2.4.3.2.2.1, 6.2.4.3.2.2.2 και 6.2.4.3.2.2.3 ικανοποιούνται.

6.2.4.3.2.2.1 Σύστημα ποιότητας

Πληρωτές δοχείων αερολύτη και κατασκευαστές εξαρτημάτων θα πρέπει να έχουν ένα σύστημα ποιότητας. Το σύστημα ποιότητας θα πρέπει να υλοποιεί διαδικασίες ώστε να εξασφαλίζεται ότι τα δοχεία αερολύτη που διαρρέουν ή είναι παραμορφωμένα απορρίπτονται και δε διατίθενται προς μεταφορά.

Το σύστημα ποιότητας θα πρέπει να περιλαμβάνει:

(a) μια περιγραφή της οργανωτικής δομής και ευθύνες,

(b) τη σχετική επιθεώρηση και δοκιμές, έλεγχο ποιότητας, διασφάλιση ποιότητας και οδηγίες λειτουργίας διαδικασιών που θα χρησιμοποιηθούν,

(c) αρχεία ποιότητας, όπως αναφορές επιθεώρησης, δεδομένα δοκιμών, δεδομένα βαθμονόμησης και πιστοποιητικά,

(d) ανασκοπήσεις διαχείρισης ώστε να εξασφαλίζεται η αποτελεσματική λειτουργία του συστήματος ποιότητας,

(e) μια διαδικασία για τον έλεγχο των εγγράφων και την αναθεώρησή τους,

(f) μέσα για τον έλεγχο των μη-συμμορφούμενων δοχείων αερολύτη,

(g) προγράμματα εκπαίδευσης και διαδικασίες προετοιμασίας για το σχετικό προσωπικό,

(h) διαδικασίες που να εξασφαλίζουν ότι δεν υπάρχει βλάβη στο τελικό προϊόν.

Μια αρχική λεπτομερής αναφορά και περιοδικές λεπτομερείς αναφορές θα πρέπει να διεξάγονται προς ικανοποίηση της αρμόδιας αρχής. Αυτές οι λεπτομερείς αναφορές θα εξασφαλίζουν ότι το εγκεκριμένο σύστημα είναι και παραμένει ακριβές και αποτελεσματικό. Κάθε προτινόμενες αλλαγές στο εγκεκριμένο σύστημα θα πρέπει να κοινοποιούνται εκ των προτέρων στην αρμόδια αρχή.

6.2.4.3.2.2.2 Δοκιμή πίεσης και στεγανότητας των δοχείων αερολύτη πριν την πλήρωση

Κάθε κενό δοχείο αερολύτη θα πρέπει να υπόκειται σε μια πίεση ίση με, ή τη μεγαλύτερη αναμενόμενη στα πληρωμένα δοχεία αερολυτών στους 55°C (50% εάν η υγρή φάση δεν υπερβαίνει το 95% της χωρητικότητας του δοχείου αερολύτη στους 55°C). Αυτή θα είναι τουλάχιστον τα δύο τρίτα της πίεσης σχεδιασμού του δοχείου αερολύτη. Εάν κάποιο δοχείο αερολύτη εμφανίσει ένδειξη διαρροής σε ρυθμό ίσο ή μεγαλύτερο των $3.3 \times 10^{-2} \text{ mbar.l.s}^{-1}$ στην πίεση δοκιμής, παραμόρφωση ή άλλη ατέλεια, θα απορρίπτεται.

6.2.4.3.2.2.3 Δοκιμή των δοχείων αερολύτη μετά την πλήρωση

Πριν την πλήρωση ο πληρωτής θα πρέπει να εξασφαλίζει ότι ο εξοπλισμός συγκράτησης είναι κατάλληλα ρυθμισμένος και ότι το ενδεδειγμένο προωθητικό χρησιμοποιείται.

Κάθε πληρωμένο δοχείο αερολύτη θα πρέπει να ζυγίζεται και να δοκιμάζεται για διαρροή. Η ανίχνευση διαρροής θα πρέπει να είναι επαρκώς ευαίσθητη ώστε να ανιχνεύει διαρροή με ρυθμό τουλάχιστον $2.0 \times 10^{-3} \text{ mbar.l.s}^{-1}$ στους 20°C.

Κάθε πληρωμένο δοχείο που παρουσιάζει ένδειξη διαρροής παραμόρφωσης ή υπερβολικού βάρους θα απορρίπτεται.

6.2.4.3.3 Με την έγκριση της αρμόδιας αρχής, αερολύτες και δοχεία, μικρά, που περιέχουν φαρμακευτικά προϊόντα και μη εύφλεκτα αέρια που απαιτείται να είναι αποστειρωμένα αλλά είναι πιθανό να επηρεαστούν αρνητικά από δοκιμή εμβαπτισμού σε νερό, δεν υπόκεινται στις 6.2.4.3.1 και 6.2.4.3.2 εάν:

(a) κατασκευάζονται κάτω από εξουσιοδότηση ενός εθνικού οργανισμού υγείας και, εάν απαιτείται από την αρμόδια αρχή, ικανοποιούν τις αρχές της Πρακτικής Σωστής Κατασκευής (Good Manufacturing Practice, GMP) κατεστημένο από τον Παγκόσμιο Οργανισμό Υγείας (World Health Organization, WHO)⁷, και

(b) Ένα ισοδύναμο επίπεδο ασφάλειας επιτυγχάνεται από τη χρήση εναλλακτικών μεθόδων ανίχνευσης διαρροής και αντοχής σε πίεση από τον κατασκευαστή, όπως ανίχνευση με ήλιο και εμβαπτισμό σε νερό ενός στατιστικού δείγματος τουλάχιστον ενός ανά 2000 από κάθε σειρά παραγωγής.

⁷ Δημοσίευση του WHO: "Διασφάλιση ποιότητας φαρμακευτικών. Μια σύνοψη οδηγιών και σχετικά υλικά. Τόμος 2: πρακτικές σωστής κατασκευής και επιθεώρηση".

6.2.4.4 Αναφορά σε πρότυπα

Οι απαιτήσεις αυτής της παραγράφου θεωρείται ότι ικανοποιούνται εάν τηρούνται τα παρακάτω πρότυπα:

- για δοχεία αερολυτών (UN 1950 αερολύτες): Παράρτημα στην Κοινοτική οδηγία 75/324/ΕΕC⁸ όπως διορθώθηκε από την οδηγία της Επιτροπής 94/1/ΕC⁹,

- για UN 2037, μικρά δοχεία που περιέχουν αέριο (φύσιγγες αερίου) περιέχοντα UN 1965, μείγμα αερίου υδρογονάνθρακα ε.α.ο., υγροποιημένο: EN 417:1992 Μη-επαναπληρούμενα μεταλλικά φύσιγγες αερίου για υγροποιημένα αέρια πετρελαίου, με ή χωρίς βαλβίδα, για χρήση με φορητές συσκευές- Κατασκευή, επιθεώρηση, δοκιμή και σήμανση.

6.2.5 Απαιτήσεις για δοχεία πίεσης UN

Επιπροσθέτως των γενικών απαιτήσεων των 6.2.1.1, 6.2.1.2, 6.2.1.3, 6.2.1.5 and 6.2.1.6,

δοχεία πίεσης UN θα συμμορφώνονται με τις απαιτήσεις αυτής της παραγράφου, συμπερι-

λαμβανομένων των προτύπων, ως εφαρμόζονται.

ΣΗΜΕΙΩΣΗ 2: Με τη σύμφωνη γνώμη της αρμόδιας αρχής, πιο πρόσφατες δημοσιευμένες εκδόσεις των προτύπων, είναι είναι διαθέσιμες, μπορούν να χρησιμοποιούνται.

6.2.5.1 Γενικές απαιτήσεις

6.2.5.1.1 Λειτουργικός εξοπλισμός

Εκτός από συσκευές εκτόνωσης πίεσης, βαλβίδες, σωληνώσεις, εξαρτήματα και άλλο εξοπλισμό που υπόκειται σε πίεση, θα πρέπει να σχεδιάζεται και κατασκευάζεται να αντέχει τουλάχιστον 1.5 φορά την πίεση δοκιμής των δοχείων πίεσης.

Ο εξοπλισμός εξυπηρέτησης θα πρέπει να είναι σχηματισμένος ή σχεδιασμένος ώστε να εμποδίζει τυχόν ζημία που θα μπορούσε να οδηγήσει στην απελευθέρωση των περιεχομένων του δοχείου πίεσης κάτω από κανονικές συνθήκες χειρισμού και μεταφοράς. Το δίκτυο σωληνώσεων που οδηγεί στις βαλβίδες διακοπής θα πρέπει να είναι επαρκώς εύκαμπτο ώστε να εμποδίζει τις βαλβίδες και τις σωληνώσεις από σπάσιμο ή απελευθέρωση των περιεχομένων του δοχείου πίεσης. Οι βαλβίδες πλήρωσης και εκκένωσης και κάθε προστατευτικά πώματα θα είναι ικανά να ασφαρίζονται έναντι ακούσιου ανοίγματος. Οι βαλβίδες θα πρέπει να προστατεύονται όπως καθορίζεται στην 4.1.6.8 (a) έως (d) ή δοχεία πίεσης θα μεταφέρονται σε μία εξωτερική συσκευασία, η οποία θα πρέπει να ικανοποιεί τον δοκιμή πτώσης που καθορίζεται στην 6.1.5.2 για το επίπεδο απόδοσης της ομάδας συσκευασίας I, όταν είναι έτοιμη προς μεταφορά.

6.2.5.1.2 Συσκευές εκτόνωσης πίεσης

Κάθε δοχείο πίεσης που χρησιμοποιείται για τη μεταφορά του UN 1013 διοξειδίου του άνθρακα και UN 1070 υποξείδιο του αζώτου θα πρέπει να είναι εξοπλισμένο με συσκευές εκτόνωσης της πίεσης ή, για άλλα αέρια, ως καθορίζεται από την αρμόδια αρχή της χώρας χρήσης, εκτός όταν απαγορεύεται, από την οδηγία συσκευασίας P200 της 4.1.4.1. Ο τύπος της συσκευής εκτόνωσης πίεσης, η ρυθμισμένη πίεση εκκένωσης και η χωρητικότητα εκκένωσης των συσκευών εκκένωσης πίεσης, εάν απαιτείται, θα καθορίζεται από την αρμόδια αρχή της χώρας χρήσης. Κλειστά κρουγενικά δοχεία θα πρέπει να εξοπλίζονται με συσκευές εκτόνωσης πίεσης σύμφωνα με τις 6.2.1.3.3.4 και 6.2.1.3.3.5. Οι συσκευές εκτόνωσης πίεσης θα πρέπει να είναι σχεδιασμένες έτσι ώστε να εμποδίζουν την είσοδο ξένου υλικού, τη διαρροή αερίου και την ανάπτυξη κάθε επικίνδυνης υπερβολικής πίεσης.

Όταν προσαρμόζονται, οι συσκευές εκτόνωσης πίεσης σε οριζόντια δοχεία πίεσης με δίκτυο σωληνώσεων πληρωμένες με εύφλεκτο αέριο θα είναι ρυθμισμένες να εκτονώνουν ελεύθερα στον ανοικτό αέρα με τέτοιο τρόπο ώστε να εμποδίζουν κάθε πρόσκρουση του διαφεύγοντος αερίου στο ίδιο το δοχείο πίεσης κάτω από κανονικές συνθήκες μεταφοράς.

6.2.5.2 Σχεδιασμός, κατασκευή και αρχική επιθεώρηση και δοκιμές

6.2.5.2.1 Τα ακόλουθα πρότυπα εφαρμόζονται για το σχεδιασμό, την κατασκευή και την αρχική επιθεώρηση και δοκιμές φιαλών UN, με εξαίρεση τις απαιτήσεις επιθεώρησης που σχετίζονται με το σύστημα αξιολόγησης συμμόρφωσης και την έγκριση που θα πρέπει να είναι σύμφωνες με την 6.2.5.6:

⁸ Οδηγία 75/324/ΕΟΚ του Συμβουλίου της 20ής Μαΐου 1975 περί προσεγγίσεως των νομοθεσιών των κρατών μελών των αναφερομένων στις συσκευές αερολυμάτων (αερολύματα), δημοσιευμένη στην Επίσημη Εφημερίδα των Ευρωπαϊκών Κοινοτήτων Αριθμ. L 147 της 9.06.1975.

⁹ Οδηγία 94/1/ΕΚ της Επιτροπής της 6ης Ιανουαρίου 1994 περί τεχνικών προσαρμογών της οδηγίας 75/324/ΕΟΚ του Συμβουλίου περί προσεγγίσεως των νομοθεσιών των κρατών μελών των αναφερομένων στις συσκευές αερολυμάτων (αερολύματα), δημοσιευμένη στην Επίσημη Εφημερίδα των Ευρωπαϊκών Κοινοτήτων Αριθμ. L 23 της 28.01.1994, σ. 0028-0029.

ISO 9809-1:1999	Φιάλες αερίου - Επαναπληρούμενες χαλύβδινες φιάλες αερίου δίχως ραφές - Σχεδιασμός, κατασκευή και δοκιμές - Μέρος 1: φιάλες από χάλυβα βαφής χαλύβδινες φιάλες με όριο αντοχής μικρότερο από 1100 MPa ΣΗΜΕΙΩΣΗ: Η σημείωση που αφορά στο συντελεστή F στην 7.3 αυτού του προτύπου δε θα πρέπει να εφαρμόζεται για φιάλες UN.
ISO 9809-2:2000	Φιάλες αερίου - Επαναπληρούμενες χαλύβδινες φιάλες αερίου δίχως ραφές - Σχεδιασμός, κατασκευή και δοκιμές - Μέρος 2: φιάλες από χάλυβα βαφής με όριο αντοχής μεγαλύτερο ή ίσο με 1100 MPa
ISO 9809-3:2000	Φιάλες αερίου - Επαναπληρούμενες χαλύβδινες φιάλες αερίου δίχως ραφές - Σχεδιασμός, κατασκευή και δοκιμές - Μέρος 2: φιάλες κανονικοποιημένου χάλυβα
ISO 7866:1999	Φιάλες αερίου - Επαναπληρούμενες φιάλες αερίου από κράμα αλουμινίου δίχως ραφές - Σχεδιασμός, κατασκευή και δοκιμές ΣΗΜΕΙΩΣΗ: Η σημείωση που αφορά στο συντελεστή F στην 7.2 αυτού του προτύπου δε θα πρέπει να εφαρμόζεται για φιάλες UN. Κράμα αλουμινίου 6351 A - T6 ή ισοδύναμο δε θα πρέπει να εξουσιοδοτείται.
ISO 11118:1999	Φιάλες αερίου - Μη επαναπληρούμενες μεταλλικές φιάλες αερίου - Προδιαγραφή και μέθοδοι δοκιμής
ISO 11119-1:2002	Φιάλες αερίου σύνθετης κατασκευής - Προδιαγραφή και μέθοδοι δοκιμής - Μέρος 1: Σύνθετες φιάλες αερίου τυλιγμένες με τσέρκια
ISO 11119-2:2002	Φιάλες αερίου σύνθετης κατασκευής - Προδιαγραφή και μέθοδοι δοκιμής - Μέρος 2: Πλήρως περιβεβλημένες σύνθετες και ενισχυμένες με ίνες φιάλες αερίου με μεταλλικές επενδύσεις καταμερισμού φορτίου
ISO 11119-3:2002	Φιάλες αερίου σύνθετης κατασκευής - Προδιαγραφή και μέθοδοι δοκιμής - Μέρος 3: Πλήρως περιβεβλημένες σύνθετες και ενισχυμένες με ίνες φιάλες αερίου με μεταλλικές επενδύσεις μη καταμερισμού φορτίου ή μη μεταλλικές επενδύσεις

ΣΗΜΕΙΩΣΗ 1: Στα παραπάνω αναφερόμενα πρότυπα σύνθετες φιάλες θα σχεδιάζονται για εφ' όρου ζωής λειτουργία.

ΣΗΜΕΙΩΣΗ 2: Μετά τα 15 έτη λειτουργίας, οι σύνθετες φιάλες που κατασκευάστηκαν με αυτά τα πρότυπα, μπορούν να εγκριθούν για περαιτέρω λειτουργία από την αρμόδια αρχή που ήταν υπεύθυνη για την αρχική έγκριση των φιαλών και που θα βασίσει την απόφασή της στις πληροφορίες δοκιμών που παρέχονται από τον κατασκευαστή ή τον ιδιοκτήτη ή το χρήστη.

6.2.5.2.2 Τα ακόλουθα πρότυπα εφαρμόζονται για το σχεδιασμό, την κατασκευή και την αρχική επιθεώρηση και δοκιμές σωλήνων UN, με εξαίρεση τις απαιτήσεις επιθεώρησης που σχετίζονται με το σύστημα αξιολόγησης συμμόρφωσης και την έγκριση που θα πρέπει να είναι σύμφωνες με την 6.2.5.6:

ISO 11120:1999	Φιάλες αερίου - Επαναπληρούμενοι χαλύβδινοι σωλήνες δίχως ραφές για τη μεταφορά συμπιεσμένων αερίων, χωρητικότητας νερού μεταξύ 150 lt και 3000 lt - Σχεδιασμός, κατασκευή και δοκιμές ΣΗΜΕΙΩΣΗ: Η σημείωση που αφορά στο συντελεστή F στην 7.1 αυτού του προτύπου δε θα πρέπει να εφαρμόζεται για σωλήνες UN.
----------------	--

6.2.5.2.3 Τα ακόλουθα πρότυπα εφαρμόζονται για το σχεδιασμό, την κατασκευή και την αρχική επιθεώρηση και δοκιμές φιαλών ακετυλένιου UN, με εξαίρεση τις απαιτήσεις επιθεώρησης που σχετίζονται με το σύστημα αξιολόγησης συμμόρφωσης και την έγκριση που θα πρέπει να είναι σύμφωνες με την 6.2.5.6:

Για το περίβλημα της φιάλης:

ISO 9809-1:1999	Φιάλες αερίου - Επαναπληρούμενες χαλύβδινες φιάλες αερίου δίχως ραφές - Σχεδιασμός, κατασκευή και δοκιμές - Μέρος 1: φιάλες από χάλυβα βαφής με όριο αντοχής μικρότερο από 1100 MPa ΣΗΜΕΙΩΣΗ: Η σημείωση που αφορά στο συντελεστή F στην 7.3 αυτού του προτύπου δε θα πρέπει να εφαρμόζεται για φιάλες UN.
ISO 9809-3:2000	Φιάλες αερίου - Επαναπληρούμενες χαλύβδινες φιάλες αερίου δίχως ραφές - Σχεδιασμός, κατασκευή και δοκιμές - Μέρος 2: φιάλες κανονικοποιημένου χάλυβα
ISO 11118:1999	Φιάλες αερίου - Μη επαναπληρούμενες μεταλλικές φιάλες αερίου - Προδιαγραφή και μέθοδοι δοκιμής

Για το πορώδες υλικό μέσα στη φιάλη:

ISO 3807-1:2000	Φιάλες για ακετυλένιο - Βασικές απαιτήσεις - Μέρος 1: φιάλες δίχως εύτηκτα βύσματα
ISO 3807-1:2000	Φιάλες για ακετυλένιο - Βασικές απαιτήσεις - Μέρος 1: φιάλες με εύτηκτα βύσματα

6.2.5.2.4 Τα ακόλουθα πρότυπα εφαρμόζονται για το σχεδιασμό, την κατασκευή και την αρχική επιθεώρηση και δοκιμές κρουγενικών δοχείων UN, με εξαίρεση τις απαιτήσεις επιθεώρησης που σχετίζονται με το σύστημα αξιολόγησης συμμόρφωσης και την έγκριση που θα πρέπει να είναι σύμφωνες με την 6.2.5.6:

ISO 21029-1:2004	Κρουγενικά δοχεία - Τόμος φορητών δοχείων με μόνωση κενού οχι μεγαλύτερα από 1000 lt - Μέρος 1: Σχεδιασμός, κατασκευή, επιθεώρηση και δοκιμές
------------------	---

6.2.5.3 Υλικά

Επιπροσθέτως των απαιτήσεων υλικού που καθορίζονται στο πρότυπο σχεδιασμού και κατασκευής των δοχείων πίεσης, και όλων των περιορισμών που καθορίζονται στην εφαρμόσιμη οδηγία συσκευασίας για το(-α) αέριο(-α) που πρόκειται να μεταφερθούν (π.χ. οδηγία συσκευασίας P200), τα παρακάτω πρότυπα εφαρμόζονται στη συμβατότητα του υλικού:

ISO 11114-1:1997	Φορητές φιάλες αερίου - Συμβατότητα της φιάλης και των υλικών της βαλβίδας με τα αέρια περιεχόμενα - Μέρος 1: Μεταλλικά υλικά
ISO 11114-2:2000	Φορητές φιάλες αερίου - Συμβατότητα της φιάλης και των υλικών της βαλβίδας με τα αέρια περιεχόμενα - Μέρος 1: Μεταλλικά υλικά

6.2.5.4 Λειτουργικός εξοπλισμός

Τα παρακάτω πρότυπα εφαρμόζονται στα κλεισίματα και στην προστασία τους:

ISO 11117:1998	Φιάλες αερίου - Πώματα προστασίας βαλβίδας και συσκευές ασφαλείας βαλβίδας για βιομηχανικές και ιατρικές φιάλες αερίου - Σχεδιασμός, κατασκευή και δοκιμές
ISO 10297:1999	Φορητές φιάλες αερίου - Βαλβίδες επαναπληρούμενων φιαλών αερίου - Προδιαγραφές και δοκιμές τύπου

6.2.5.4 Περιοδική επιθεώρηση και δοκιμές

Τα παρακάτω πρότυπα εφαρμόζονται στην περιοδική επιθεώρηση και τις δοκιμές φιαλών UN:

ISO 6406:1992	Περιοδική επιθεώρηση και δοκιμή χαλύβδινων φιαλών αερίου δίχως ραφή
ISO 10461:1993	Αλουμίνιο χωρίς ραφές - φιάλες αερίου από κράμα - Περιοδική επιθεώρηση και δοκιμή
ISO 10462:1994	Φιάλες για αδιάλυτο ακετυλένιο - Περιοδική επιθεώρηση και συντήρηση
ISO 11623:2002	Φορητές φιάλες αερίου - Περιοδική επιθεώρηση και δοκιμή σύνθετων φιαλών αερίου

6.2.5.6 Σύστημα ελέγχου συμμόρφωσης και έγκριση για κατασκευή δοχείων πίεσης

6.2.5.6.1 Ορισμοί

Για τους σκοπούς αυτού του εδαφίου:

Σύστημα ελέγχου συμμόρφωσης σημαίνει ένα σύστημα για την έγκριση ενός κατασκευαστή από την αρμόδια αρχή, μέσω έγκρισης τύπου σχεδιασμού δοχείου πίεσης, έγκρισης του συστήματος ποιότητας του κατασκευαστή και έγκρισης των σωμάτων επιθεώρησης,

Σχεδιασμός τύπου σημαίνει ένα σχεδιασμό δοχείου πίεσης όπως καθορίζεται από ένα συγκεκριμένο πρότυπο δοχείου πίεσης,

Επικύρωση σημαίνει επιβεβαίωση από εξέταση ή παροχή αντικειμενικής απόδειξης ότι καθορισμένες απαιτήσεις έχουν ικανοποιηθεί.

6.2.5.6.2 Γενικές απαιτήσεις

Αρμόδια Αρχή

6.2.5.6.2.1 Η αρμόδια αρχή που εγκρίνει το δοχείο πίεσης θα εγκρίνει το σύστημα ελέγχου συμμόρφωσης με σκοπό να εξασφαλίζεται ότι τα δοχεία πίεσης συμμορφώνονται στις απαιτήσεις της παρούσας οδηγίας. Στις περιπτώσεις όπου η αρμόδια αρχή που εγκρίνει ένα δοχείο πίεσης δεν είναι η αρμόδια αρχή της χώρα κατασκευής, τα σήματα της χώρας έγκρισης και της χώρας κατασκευής θα πρέπει να εμφανίζονται στην επισήμανση του δοχείου πίεσης (βλέπε 6.2.5.8 και 6.2.5.9).

Η αρμόδια αρχή της χώρας έγκρισης θα παρέχει, μετά από απαίτηση, αποδείξεις που να επιδεικνύουν συμφωνία σε αυτό το σύστημα ελέγχου συμμόρφωσης με ένα ισοδύναμό του σε μια χώρα χρήσης.

6.2.5.6.2.2 Η αρμόδια αρχή μπορεί να μεταβιβάσει τις λειτουργίες της επί του συστήματος ελέγχου συμμόρφωσης εφ' ολοκλήρου ή εν μέρει.

6.2.5.6.2.3 Η αρμόδια αρχή θα πρέπει να εξασφαλίζει ότι είναι διαθέσιμος ένας επίκαιρος κατάλογος εγκεκριμένων σωμάτων και των σημάτων αναγνώρισής τους και εγκεκριμένων κατασκευαστών των σημάτων αναγνώρισής τους.

Φορέας Επιθεώρησης

6.2.5.6.2.4 Ο φορέας επιθεώρησης θα πρέπει να είναι εγκεκριμένος από την αρμόδια αρχή για την επιθεώρηση δοχείων πίεσης και θα πρέπει να:

(α) έχει στελέχη με μία οργανωτική δομή, ικανά, εκπαιδευμένα, αρμόδια, και επιδέξια, ώστε να εκτελεί ικανοποιητικά τις τεχνικές τις λειτουργίες,

(β) έχει πρόσβαση σε κατάλληλες και επαρκείς εγκαταστάσεις και εξοπλισμό,

(γ) λειτουργεί με αμερόληπτο τρόπο και είναι ελεύθερη από κάθε επιρροή που θα την εμπόδιζε να το κάνει,

(δ) εξασφαλίζει το εμπορικό απόρρητο των εμπορικών και ιδιοκτησιακών δραστηριοτήτων του κατασκευαστή και άλλων σωμάτων,

(ε) διατηρεί ξεκάθαρη οριοθέτηση μεταξύ των πραγματικών λειτουργιών φορέα επιθεώρησης και των μη σχετικών λειτουργιών,

(φ) λειτουργεί ένα τεκμηριωμένο σύστημα ποιότητας,

(γ) εξασφαλίζει ότι οι δοκιμές και οι επιθεωρήσεις που καθορίζονται στα σχετικά πρότυπα και στην παρούσα οδηγία εκτελούνται,

(η) διατηρεί ένα αποτελεσματικό και κατάλληλο σύστημα αναφοράς και καταγραφής σύμφωνα με την 6.2.5.6.6.

6.2.5.6.2.5 Ο φορέας επιθεώρησης θα πρέπει να εκτελεί έγκριση σχεδιασμός τύπου, έλεγχο παραγωγής δοχείου πίεσης και επιθεώρηση και πιστοποίηση ώστε να επικυρώνει συμμόρφωση με το σχετικό πρότυπο δοχείου πίεσης (βλέπε 6.2.5.6.4 και 6.2.5.6.5).

Κατασκευαστής

6.2.5.6.2.6 Ο κατασκευαστής θα πρέπει να:

(α) λειτουργεί ένα τεκμηριωμένο σύστημα ποιότητας σύμφωνα με την 6.2.5.6.3,

(β) αιτείται για εγκρίσεις τύπου σχεδιασμού σύμφωνα με την 6.2.5.6.4,

(γ) επιλέγει ένα φορέα επιθεώρησης από τον κατάλογο των εγκεκριμένων σωμάτων επιθεώρησης που διατηρείται από την αρμόδια αρχή της χώρας έγκρισης, και (δ) διατηρεί αρχεία σύμφωνα με την 6.2.5.6.6.

Εργαστήριο δοκιμών

6.2.5.6.2.6 Το εργαστήριο δοκιμών θα πρέπει να έχει:

(α) στελέχη με μία οργανωτική δομή, ικανά, εκπαιδευμένα, αρμόδια, και επιδέξια,

(β) κατάλληλες και επαρκείς υπηρεσίες και εξοπλισμό για την διενέργεια των ελέγχων που απαιτούνται από το κατασκευαστικό πρότυπο, προς ικανοποίηση του φορέα επιθεώρησης.

6.2.5.6.3 Σύστημα ποιότητας του κατασκευαστή

6.2.5.6.3.1 Το σύστημα ποιότητας θα περιέχει όλα εκείνα τα στοιχεία, τις απαιτήσεις και τις διατάξεις που υιοθετούνται από τον κατασκευαστή. Θα πρέπει να είναι τεκμηριωμένο με συστηματικό και μεθοδικό τρόπο υπό τη μορφή γραπτών τακτικών, διαδικασιών και οδηγιών.

Τα περιεχόμενα θα πρέπει συγκεκριμένα να περιλαμβάνουν ακριβείς περιγραφές για:

(α) την οργανωτική δομή και τις ευθύνες του προσωπικού σχετικά με το σχεδιασμό και την ποιότητα παραγωγής,

(β) τις τεχνικές ελέγχου και επικύρωσης του σχεδιασμού, διεργασίες, και διαδικασίες που θα χρησιμοποιηθούν κατά το σχεδιασμό των δοχείων πίεσης,

(γ) τη κατασκευή του σχετικού δοχείου πίεσης, τον έλεγχο ποιότητας και τις οδηγίες λειτουργίας της διεργασίας που πρόκειται να χρησιμοποιηθεί,

(δ) τα αρχεία ποιότητας, όπως αναφορές επιθεώρησης, δεδομένα ελέγχου και δεδομένα βαθμονόμησης,

(ε) ανασκοπήσεις διαχείρισης ώστε να εξασφαλίσει την αποτελεσματική λειτουργία του συστήματος ποιότητας, όπως προκύπτει από τις εξετάσεις σύμφωνα με την 6.2.5.6.3.2,

(φ) τη διαδικασία που περιγράφει πώς ικανοποιούνται οι απαιτήσεις του πελάτη,

(γ) τη διαδικασία για τον έλεγχο των εγγράφων και την αναθεώρησή τους,

(η) τα μέσα για τον έλεγχο των μη συμμορφούμενων δοχείων πίεσης, των αγορασμένων συστατικών, των ημι-κατεργασμένων και των τελικών υλικών, και

(ι) προγράμματα εκπαίδευσης και διαδικασίες προετοιμασίας για σχετικό προσωπικό.

6.2.5.6.3.2 Εξέταση του συστήματος ποιότητας

Το σύστημα ποιότητας θα εξετάζεται αρχικά για να καθοριστεί εάν πληροί τις απαιτήσεις της 6.2.5.6.3.1 προς ικανοποίηση της αρμόδιας αρχής.

Ο κατασκευαστής θα πρέπει να ενημερώνεται για τα αποτελέσματα της εξέτασης. Η ενημέρωση θα περιέχει τα συμπεράσματα της εξέτασης και κάθε διορθωτικές ενέργειες που τυχόν απαιτούνται.

Περιοδικές εξετάσεις θα εκτελούνται, προς ικανοποίηση της αρμόδιας αρχής, για να εξασφαλιστεί ότι ο κατασκευαστής διατηρεί και εφαρμόζει το σύστημα ποιότητας. Αναφορές των περιοδικών εξετάσεων θα παρέχονται στον κατασκευαστή.

6.2.5.6.3.3 Συντήρηση του συστήματος ποιότητας

Ο κατασκευαστής θα πρέπει να συντηρεί το σύστημα ποιότητας όπως εγκρίθηκε ώστε να παραμένει ακριβές και αποτελεσματικό.

Ο κατασκευαστής θα πρέπει να ενημερώνει την αρμόδια αρχή που ενέκρινε το σύστημα ποιότητας, για όλες τις σκόπιμες αλλαγές. Οι προτεινόμενες αλλαγές θα πρέπει να αξιολογούνται ώστε να καθορισθεί εάν το διορθωμένο σύστημα ποιότητας θα εξακολουθεί να ικανοποιεί τις απαιτήσεις της 6.2.5.6.3.1.

6.2.5.6.4 Διαδικασία έγκρισης

Αρχική έγκριση σχεδιασμού τύπου

6.2.5.6.4.1 Η αρχική έγκριση σχεδιασμού τύπου θα πρέπει να αποτελείται από την έγκριση του συστήματος ποιότητας του κατασκευαστή και την έγκριση σχεδιασμού του δοχείου πίεσης που πρόκειται να κατασκευαστεί. Μια αίτηση για αρχική έγκριση τύπου σχεδιασμού θα ικανοποιεί τις απαιτήσεις των 6.2.5.6.3 και 6.2.5.6.4.2 έως 6.2.5.6.4.6 και 6.2.5.6.4.9.

6.2.5.6.4.2 Ο κατασκευαστής που επιθυμεί να παράγει δοχεία πίεσης σύμφωνα με ένα πρότυπο δοχείου πίεσης και με την παρούσα οδηγία θα αιτείται για, θα αποκτά και θα διατηρεί ένα Πιστοποιητικό Έγκρισης Σχεδιασμού Τύπου που θα εκδίδεται από την αρμόδια αρχή της χώρας έγκρισης για τουλάχιστον ένα σχεδιασμό τύπου δοχείου πίεσης σε συμφωνία με τη διαδικασία της 6.2.5.6.4.9. Αυτό το πιστοποιητικό θα πρέπει, μετά από απαίτηση, να υποβάλλεται στην αρμόδια αρχή της χώρας χρήσης.

6.2.5.6.3.1 Μια αίτηση θα γίνεται για κάθε κατασκευαστική δραστηριότητα και θα περιλαμβάνει:

(α) το όνομα και την καταχωρημένη διεύθυνση του κατασκευαστή και επι προσθέτως, εάν η αίτηση υποβάλλεται από ένα εξουσιοδοτημένο αντιπρόσωπο, το όνομα και τη διεύθυνσή του,

(β) τη διεύθυνση της κατασκευαστικής δραστηριότητας (εάν διαφέρει από την παραπάνω),

(γ) το όνομα και την ιδιότητα του(ων) ατόμου(ων) που είναι υπεύθυνος(οι) για το σύστημα ποιότητας,

(δ) τον χαρακτηρισμό του δοχείου πίεσης και του σχετικού προτύπου δοχείου πίεσης,

(ε) λεπτομέρειες για κάθε άρνηση ή έγκριση μιας παρόμοιας αίτησης από κάθε άλλη αρμόδια αρχή,

(ς) την ταυτότητα του φορέα επιθεώρησης για την έγκριση σχεδιασμού τύπου,

(ς) τεκμηρίωση της κατασκευαστικής δραστηριότητας όπως καθορίζεται στην 6.2.5.6.3.1, και

(η) την τεχνική τεκμηρίωση που απαιτείται για την έγκριση του σχεδιασμού τύπου, η οποία θα καθιστά δυνατή την επικύρωση της συμμόρφωσης των δοχείων πίεσης με τις απαιτήσεις του σχετικού προτύπου δοχείου πίεσης. Η τεχνική τεκμηρίωση θα καλύπτει το σχεδιασμό και τη μέθοδο κατασκευής και θα περιέχει, όσον είναι σχετικό για έλεγχο, τουλάχιστον τα παρακάτω:

(i) το πρότυπο σχεδιασμού δοχείου πίεσης, κατασκευαστικά σχέδια, που να εμφανίζουν συστατικά και υποσυναρμολογήσεις, εάν υπάρχουν,

(ii) περιγραφές και εξηγήσεις απαραίτητες για την κατανόηση των σχεδίων και την προοριζόμενη χρήση των δοχείων πίεσης,

(iii) ένα κατάλογο των απαραίτητων προτύπων για τον πλήρη ορισμό της παραγωγικής διαδικασίας,

(iv) υπολογισμοί σχεδιασμού και προδιαγραφές υλικών, και

(v) αναφορές ελέγχου έγκρισης σχεδιασμού τύπου, που να περιγράφουν τα αποτελέσματα των εξετάσεων και των δοκιμών που έγιναν σύμφωνα με την 6.2.5.6.4.9.

6.2.5.6.4.4 Μια αρχική εξέταση σύμφωνα με την 6.2.5.6.3.2 θα πρέπει να διεξάγεται προς ικανοποίηση της αρμόδιας αρχής.

6.2.5.6.4.5 Εάν αρνηθεί η έγκριση στον κατασκευαστή, η αρμόδια αρχή θα πρέπει να παρέχει γραπτά αναλυτικά επιχειρήματα για την άρνηση αυτή.

6.2.5.6.4.6 Μετά την έγκριση, αλλαγές στις πληροφορίες που υποβάλλονται σύμφωνα με την 6.2.5.6.4.3 σχετικά με την αρχική έγκριση θα πρέπει να παρέχονται στην αρμόδια αρχή.

Επακόλουθες εγκρίσεις σχεδιασμού τύπου

6.2.5.6.4.7 Μια αίτηση για επακόλουθη έγκριση σχεδιασμού τύπου θα πρέπει να ικανοποιεί τις απαιτήσεις των 6.2.5.6.4.8 και 6.2.5.6.4.9, δεδομένου ότι ο κατασκευαστής έχει στη διάθεσή του μια αρχική έγκριση σχεδιασμού τύπου. Σε αυτή την περίπτωση, το σύστημα ποιότητας του κατασκευαστή σύμφωνα με την 6.2.5.6.3 θα πρέπει να έχει εγκριθεί κατά την αρχική έγκριση σχεδιασμού τύπου και θα πρέπει να είναι εφαρμόσιμο για το νέο σχεδιασμό.

6.2.5.6.4.8 Η αίτηση θα πρέπει να περιλαμβάνει:

(α) το όνομα και την καταχωρημένη διεύθυνση του κατασκευαστή και επι προσθέτως, εάν η αίτηση υποβάλλεται από ένα εξουσιοδοτημένο αντιπρόσωπο, το όνομα και τη διεύθυνσή του,

(β) λεπτομέρειες για κάθε άρνηση ή έγκριση μιας παρόμοιας αίτησης από κάθε άλλη αρμόδια αρχή,

(γ) αποδείξεις ότι η αρχική έγκριση σχεδιασμού τύπου έχει παραχωρηθεί, και

(δ) την τεχνική τεκμηρίωση, όπως περιγράφεται στην 6.2.5.6.4.3 (h).

Διαδικασία για την έγκριση σχεδιασμού τύπου

6.2.5.6.4.9 Ο φορέας επιθεώρησης θα πρέπει να:

(α) να εξετάσει την τεχνική τεκμηρίωση για να επικυρώσει ότι:

(i) ο σχεδιασμός είναι σύμφωνος με τις σχετικές διατάξεις του προτύπου, και

(ii) η πρωτότυπη παρτίδα έχει κατασκευαστεί σύμφωνα με την τεχνική τεκμηρίωση και είναι αντιπροσωπευτική του σχεδιασμού,

(β) επικυρώσει ότι η επιθεωρήσεις της παραγωγής έχουν εκτελεστεί όπως απαιτείται σύμφωνα με την 6.2.5.6.5,

(γ) επιλέξει δοχεία πίεσης από την πρωτότυπη παρτίδα παραγωγής και να εποπτεύσει τις δοκιμές αυτών των δοχείων πίεσης όπως απαιτείται για έγκριση σχεδιασμού τύπου,

(δ) εκτελέσει ή να έχει εκτελέσει τις εξετάσεις και τους ελέγχους που καθορίζονται στο πρότυπο του δοχείου πίεσης ώστε να αποφασίσει ότι:

(i) το πρότυπο έχει εφαρμοστεί και εκπληρωθεί, και

(ii) οι διαδικασίες που έχουν υιοθετηθεί από τον κατασκευαστή ικανοποιούν τις απαιτήσεις του προτύπου, και

(ε) εξασφαλίσει ότι οι διάφορες εξετάσεις και δοκιμές σχεδιασμού τύπου έχουν εκτελεστεί σωστά και όπως αρμόζει.

Αφού οι δοκιμές του πρωτοτύπου έχουν εκτελεστεί με ικανοποιητικά αποτελέσματα και όλες οι εφαρμόσιμες απαιτήσεις της 6.2.5.6.4 έχουν ικανοποιηθεί, ένα πιστοποιητικό έγκρισης σχεδιασμού τύπου θα εκδίδεται το οποίο θα πρέπει να περιλαμβάνει το όνομα και τη διεύθυνση του κατασκευαστή, αποτελέσματα και συ-

μπεράσματα της εξέτασης και τα απαραίτητα δεδομένα για την αναγνώριση του σχεδιασμού τύπου.

Εάν αρνηθεί η έγκριση στον κατασκευαστή, η αρμόδια αρχή θα πρέπει να παρέχει γραπτά αναλυτικά επιχειρήματα για την άρνηση αυτή.

6.2.5.6.4.10 Τροποποιήσεις εγκεκριμένων σχεδιασμών τύπου

Ο κατασκευαστής θα πρέπει είτε:

(a) να ενημερώνει την αρμόδια αρχή έκδοσης για τις τροποποιήσεις στον εγκεκριμένο σχεδιασμό τύπου, όπου τέτοιες τροποποιήσεις δεν συνιστούν ένα νέο σχεδιασμό, όπως καθορίζεται στο πρότυπο δοχείου πίεσης, ή

(b) απαιτεί μια επακόλουθη έγκριση σχεδιασμού τύπου όπου οι τροποποιήσεις αυτές συνιστούν ένα νέο σχεδιασμό, όπως καθορίζεται στο σχετικό πρότυπο δοχείου πίεσης. Αυτή η πρόσθετη έγκριση θα πρέπει να εκδίδεται υπό τη μορφή διόρθωσης στο πρωτότυπο πιστοποιητικό έγκρισης σχεδιασμού τύπου.

6.2.5.6.4.11 Κάτω από απαίτηση, η αρμόδια αρχή θα πρέπει να ανακινώνει σε κάθε άλλη αρμόδια αρχή, πληροφορίες σχετικά με την έγκριση σχεδιασμού τύπου, τροποποιήσεις εγκρίσεων και ανακλήσεις εγκρίσεων.

6.2.5.6.5 Επιθεώρηση και πιστοποίηση παραγωγής

Ένας φορέας επιθεώρησης, ή ο εξουσιοδοτημένος αντιπρόσωπός του, θα πρέπει να εκτελεί την επιθεώρηση και την πιστοποίηση κάθε δοχείου πίεσης. Ο φορέας επιθεώρησης που επιλέγεται από τον κατασκευαστή για επιθεώρηση και δοκιμές κατά τη διάρκεια της παραγωγής μπορεί να είναι διαφορετικός από το φορέα επιθεώρησης που χρησιμοποιείται για τις δοκιμές για την έγκριση σχεδιασμού τύπου.

Όπου μπορεί να καταδειχθεί προς ικανοποίηση του φορέα επιθεώρησης ότι διαθέτει εκπαιδευμένους και αρμόδιους επιθεωρητές, ανεξάρτητους από τις λειτουργίες κατασκευής, η επιθεώρηση μπορεί να εκτελεστεί από αυτούς του επιθεωρητές. Σε αυτή την περίπτωση, ο κατασκευαστής θα πρέπει να διατηρεί αρχεία εκπαίδευσης των επιθεωρητών.

Ο φορέας επιθεώρησης θα επικυρώνει ότι οι επιθεωρήσεις από τον κατασκευαστή και οι δοκιμές που εκτελούνται σε αυτά τα δοχεία πίεσης, συμμορφώνονται πλήρως στο πρότυπο και τις απαιτήσεις της παρούσας οδηγίας. Εάν αποδειχθεί μη συμμόρφωση αυτής της επιθεώρησης και των δοκιμών, η άδεια εκτέλεσης επιθεώρησης από τους επιθεωρητές του κατασκευαστή μπορεί να ανακληθεί.

Ο κατασκευαστής θα πρέπει, μετά από έγκριση της αρμόδιας αρχής, να κάνει μια δήλωση συμμόρφωσης με τον πιστοποιημένο σχεδιασμό τύπου. Η αίτηση επισήμανσης πιστοποίησης του δοχείου πίεσης θα πρέπει να θεωρείται δήλωση ότι το δοχείο πίεσης συμμορφώνεται με τα εφαρμόσιμα πρότυπο δοχείων πίεσης και τις απαιτήσεις αυτού του συστήματος ελέγχου συμμόρφωσης και της παρούσας οδηγίας. Ο φορέας επιθεώρησης θα επισυνάπτει ή θα εξουσιοδοτεί τον κατασκευαστή να επισυνάπτει την επισήμανση πιστοποίησης του δοχείου πίεσης και το καταχωρημένο σήμα του φορέα επιθεώρησης σε κάθε εγκεκριμένο δοχείο πίεσης.

Ένα πιστοποιητικό συμμόρφωσης, υπογεγραμμένο από το φορέα επιθεώρησης και τον κατασκευαστή θα εκδίδεται πριν την πλήρωση των δοχείων πίεσης.

6.2.5.6.6 Αρχεία

Αρχεία εγκρίσεων σχεδιασμού τύπου και πιστοποιητικών συμμόρφωσης θα πρέπει να διατηρούνται από τον κατασκευαστή και το φορέα επιθεώρησης για όχι λιγότερο από 20 έτη.

6.2.5.7 Σύστημα έγκρισης για περιοδικές επιθεωρήσεις και δοκιμές δοχείων πίεσης

6.2.5.7.1 Ορισμός

Για τους σκοπούς αυτού του εδαφίου:

Σύστημα έγκρισης σημαίνει σύστημα έγκρισης αρμόδιας αρχής για φορέα που πραγματοποιεί περιοδικές επιθεωρήσεις και δοκιμές δοχείων πίεσης (που στο εξής θα αναφέρεται ως «φορέας περιοδικών επιθεωρήσεων και δοκιμών»), συμπεριλαμβανομένης και της έγκρισης του συστήματος ποιότητας του εν λόγω φορέα.

6.2.5.7.2 Γενικές απαιτήσεις

Αρμόδια αρχή

6.2.5.7.2.1 Η αρμόδια αρχή θα πρέπει να καθιερώνει ένα σύστημα έγκρισης που να εξασφαλίζει ότι οι περιοδικές επιθεωρήσεις και δοκιμές των δοχείων πίεσης ικανοποιούν τις απαιτήσεις της παρούσας οδηγίας. Στις περιπτώσεις που η αρμόδια αρχή η οποία εγκρίνει φορέα περιοδικών επιθεωρήσεων και δοκιμών δοχείου πίεσης δεν είναι η αρμόδια αρχή της χώρας που εγκρίνει την κατασκευή του δοχείου πίεσης, στη σήμανση του δοχείου πίεσης θα περιλαμβάνονται τα σήματα της χώρας έγκρισης των περιοδικών επιθεωρήσεων και δοκιμών (βλέπε 6.2.5.8).

Η αρμόδια αρχή της χώρας έγκρισης των περιοδικών επιθεωρήσεων και δοκιμών, θα πρέπει να διαθέτει στην ομόλογο αρχή της χώρας χρήσης, κατόπιν αιτήματος, τα στοιχεία που αποδεικνύουν τη συμμόρφωση προς το εν λόγω σύστημα έγκρισης συμπεριλαμβανομένων και των αρχείων των περιοδικών επιθεωρήσεων και δοκιμών.

Η αρμόδια αρχή της χώρας έγκρισης μπορεί να ανακαλέσει το πιστοποιητικό έγκρισης που αναφέρεται στην 6.2.5.7.4.1, με βάση στοιχεία που να αποδεικνύουν μη συμμόρφωση με το σύστημα έγκρισης.

6.2.5.7.2.2 Η αρμόδια αρχή μπορεί να αναθέσει πλήρως ή εν μέρει σε τρίτους τα καθήκοντά της στα πλαίσια αυτού του συστήματος έγκρισης

6.2.5.7.2.3 Η αρμόδια αρχή θα πρέπει να εξασφαλίζει τη διάθεση ενός ενημερωμένου καταλόγου των εγκεκριμένων φορέων περιοδικής επιθεώρησης και δοκιμών και των σημάτων ταυτοποίησής τους.

Φορέας περιοδικών επιθεωρήσεων και δοκιμών

6.2.5.7.2.4 Ο φορέας περιοδικών επιθεωρήσεων και δοκιμών εγκρίνεται από την αρμόδια αρχή και:

(a) διαθέτει προσωπικό και οργανωτική δομή, ικανό, εκπαιδευμένο, με κατάλληλες γνώσεις και προσόντα για να φέρει σε πέρας με ικανοποιητικό τρόπο τα τεχνικά του καθήκοντα,

(b) έχει πρόσβαση σε κατάλληλες και επαρκείς εγκαταστάσεις και εξοπλισμό,

(c) εργάζεται με αμερόληπτο τρόπο και χωρίς καμία επιρροή που θα μπορούσε να θίξει την αμεροληψία του,

(d) εξασφαλίζει το εμπορικό απόρρητο,

(e) διαχωρίζει σαφώς αυτές καθαυτές τις δραστηριότητές του ως φορέας περιοδικής επιθεώρησης και δοκιμών από άλλες άσχετες δραστηριότητες,

(f) εφαρμόζει σύστημα ποιότητας τεκμηριωμένο σύμφωνα με την 6.2.5.6.3,

(g) υποβάλλει αίτηση για έγκριση σύμφωνα με την 6.2.5.7.4,

(h) εξασφαλίζει ότι οι περιοδικές επιθεωρήσεις και δοκιμές πραγματοποιούνται σύμφωνα με την 6.2.5.7.5, και

(i) διατηρεί ένα αποτελεσματικό και κατάλληλο σύστημα υποβολής εκθέσεων και αρχειοθέτησης σύμφωνα με την 6.2.5.7.6.

6.2.5.7.3 Σύστημα ποιότητας και εξέταση του φορέα περιοδικών επιθεωρήσεων και δοκιμών

6.2.5.7.3.1 Σύστημα ποιότητας

Το σύστημα ποιότητας θα πρέπει να περιλαμβάνει όλα τα στοιχεία, απαιτήσεις και διατάξεις που θεσπίζονται από το φορέα περιοδικών επιθεωρήσεων και δοκιμών. Θα πρέπει να τεκμηριώνεται με συστηματικό και τακτικό τρόπο υπό μορφή γραπτών αποφάσεων, διαδικασιών και οδηγιών.

Το σύστημα ποιότητας θα πρέπει να περιλαμβάνει:

(a) περιγραφή της οργανωτικής δομής και των αρμοδιοτήτων,

(b) τις σχετικές λειτουργικές οδηγίες επιθεώρησης και δοκιμής, ποιοτικού ελέγχου, εξασφάλισης ποιότητας και των διαδικασιών που θα χρησιμοποιηθούν,

(c) καταστάσεις αξιολόγησης ποιότητας, όπως πρακτικά επιθεώρησης, δεδομένα δοκιμών και βαθμονόμησης καθώς και πιστοποιητικά,

(d) διαχειριστικούς ελέγχους για την εξασφάλιση της αποτελεσματικής λειτουργίας του συστήματος ποιότητας μέσω ελέγχων που πραγματοποιούνται σύμφωνα με τη 6.2.5.7.3.2,

(e) διαδικασία ελέγχου των εγγράφων και της αναθεώρησής τους,

(f) μέσα για τον έλεγχο των μη συμμορφούμενων δοχείων πίεσης, και

(g) προγράμματα κατάρτισης και διαδικασίες πιστοποίησης προσόντων για το εμπλεκόμενο προσωπικό.

6.2.5.7.3.2 Εξέταση

Ο φορέας περιοδικών επιθεωρήσεων και δοκιμών και το σύστημα ποιότητάς του θα πρέπει να υπόκεινται σε εξέταση για να καθοριστεί κατά πόσο ανταποκρίνεται στις απαιτήσεις της παρούσας οδηγίας κατά τρόπο που να ικανοποιεί την αρμόδια αρχή.

Η εξέταση θα πρέπει να πραγματοποιείται ως μέρος της διαδικασίας αρχικής έγκρισης (βλέπε 6.2.5.7.4.3). Μπορεί να απαιτηθεί έλεγχος ως μέρος διαδικασίας τροποποίησης της έγκρισης (βλέπε 6.2.5.7.4.6).

Θα πρέπει να πραγματοποιούνται περιοδικές εξετάσεις που να ικανοποιούν την αρμόδια αρχή, για να εξασφαλιστεί ότι ο φορέας περιοδικών επιθεωρήσεων και δοκιμών συνεχίζει να ανταποκρίνεται στις απαιτήσεις της παρούσας οδηγίας.

Ο φορέας περιοδικών επιθεωρήσεων και δοκιμών θα πρέπει να ενημερώνεται για τα αποτελέσματα κάθε εξέτασης. Η κοινοποίηση θα περιέχει τα αποτελέσματα του ελέγχου και όλα τα τυχόν διορθωτικά μέτρα που απαιτούνται.

6.2.5.7.3.3 Συντήρηση του συστήματος ποιότητας

Ο φορέας περιοδικών επιθεωρήσεων και δοκιμών θα πρέπει να συντηρεί το σύστημα ποιότητας, όπως αυτό έχει εγκριθεί, έτσι ώστε να παραμένει επαρκές και αποτελεσματικό.

Ο φορέας περιοδικών επιθεωρήσεων και δοκιμών θα πρέπει να ενημερώνει την αρμόδια αρχή που έχει εγκρίνει το σύστημα ποιότητας για κάθε προγραμματισμένη αλλαγή, σύμφωνα με την διαδικασία τροποποίησης έγκρισης της 6.2.5.7.4.6.

6.2.5.7.4 Διαδικασία έγκρισης για φορείς περιοδικών επιθεωρήσεων και δοκιμών

Αρχική έγκριση

6.2.5.7.4.1 Ο φορέας που επιθυμεί να πραγματοποιεί περιοδικές επιθεωρήσεις και δοκιμές δοχείων πίεσης σύμφωνα με πρότυπο για δοχεία πίεσης και την παρούσα οδηγία υποβάλλει αίτηση για, θα λαμβάνει και θα διατηρεί πιστοποιητικό έγκρισης που εκδίδεται από την αρμόδια αρχή.

Η εν λόγω γραπτή έγκριση θα υποβάλλεται στην αρμόδια αρχή της χώρας χρήσης εφόσον ζητηθεί.

6.2.5.7.4.2 Για κάθε περιοδική επιθεώρηση και δοκιμή θα πρέπει να υποβάλλεται μία αίτηση που να περιλαμβάνει:

(a) Το ονοματεπώνυμο και τη διεύθυνση του φορέα περιοδικών επιθεωρήσεων και δοκιμών καθώς και το ονοματεπώνυμο και τη διεύθυνση του εξουσιοδοτημένου αντιπροσώπου του, εφόσον την αίτηση υποβάλει ο αντιπρόσωπος,

(b) την διεύθυνση κάθε εγκατάστασης που πραγματοποιεί περιοδικές επιθεωρήσεις και δοκιμές,

(c) το ονοματεπώνυμο και την ιδιότητα του προσώπου (ή των προσώπων) που είναι αρμόδιο(α) για το σύστημα ποιότητας,

(d) τον χαρακτηρισμό των δοχείων πίεσης, τις μεθόδους των περιοδικών επιθεωρήσεων και δοκιμών και τα συναφή πρότυπα δοχείων πίεσης που ικανοποιεί το σύστημα ποιότητας,

(e) τεκμηρίωση για κάθε εγκατάσταση, τον εξοπλισμό και το σύστημα ποιότητας όπως καθορίζεται στην 6.2.5.7.3.1,

(f) τα προσόντα και τα μητρώα κατάρτισης του προσωπικού των περιοδικών επιθεωρήσεων και δοκιμών, και

(g) τις λεπτομέρειες σχετικά με την απόρριψη έγκρισης παρεμφερούς αίτησης από οιαδήποτε άλλη αρμόδια αρχή,

6.2.5.7.4.3 Η αρμόδια αρχή θα πρέπει να:

(a) εξετάζει τα δικαιολογητικά για να επαληθεύσει ότι η διαδικασία ανταποκρίνεται στις απαιτήσεις των συναφών προτύπων για δοχεία πίεσης και της παρούσας οδηγίας, και

(b) πραγματοποιεί εξέταση σύμφωνα με την 6.2.5.7.3.2 για να επαληθεύσει ότι οι επιθεωρήσεις και οι δοκιμές πραγματοποιούνται σύμφωνα με τις απαιτήσεις των συναφών προτύπων για δοχεία πίεσης και της παρούσας οδηγίας με τρόπο που να ικανοποιείται η αρμόδια αρχή.

6.2.5.7.4.4 Μετά την ικανοποιητική ολοκλήρωση του ελέγχου και την εφαρμογή όλων των ισχυόντων απαιτήσεων της 6.2.5.7.4, θα εκδίδεται πιστοποιητικό έγκρισης. Το πιστοποιητικό αυτό θα περιλαμβάνει το όνομα του φορέα περιοδικών επιθεωρήσεων και δοκιμών, το σήμα κατατεθέν, τη διεύθυνση κάθε εγκατάστασης, και τα αναγκαία στοιχεία για την ταυτοποίηση των εγκεκριμένων του δραστηριοτήτων (π.χ. χαρακτηρισμός δοχείων πίεσης, μέθοδοι περιοδικών επιθεωρήσεων και δοκιμών και πρότυπα για δοχεία πίεσης).

6.2.5.7.4.5 Αν η έγκριση του φορέα περιοδικών επιθεωρήσεων και δοκιμών απορριφθεί, η αρμόδια αρχή θα πρέπει να παρέχει εγγράφως τους λεπτομερείς λόγους της απόρριψης αυτής.

Τροποποιήσεις εγκρίσεων φορέων περιοδικών επιθεωρήσεων και δοκιμών

6.2.5.7.4.6 Μετά την έγκριση, ο φορέας περιοδικών επιθεωρήσεων και δοκιμών θα πρέπει να ενημερώνει την χορηγούσα αρμόδια αρχή για κάθε τροποποίηση των πληροφοριών που υποβλήθηκαν σύμφωνα με την 6.2.5.7.4.2 σε σχέση με την αρχική έγκριση. Οι τροποποιήσεις θα αξιολογούνται για να καθοριστεί κατά πόσον θα ικανοποιηθούν οι απαιτήσεις των συναφών προτύπων για δοχεία πίεσης και της παρούσας οδηγίας. Ίσως απαιτηθεί έλεγχος σύμφωνα με την 6.2.5.7.3.2. Η αρμόδια αρχή θα αποδέχεται ή απορρίπτει γραπτώς τις εν λόγω τροποποιήσεις και εκδίδει τροποποιημένο πιστοποιητικό έγκρισης αν απαιτείται.

6.2.5.7.4.7 Κατόπιν αίτησης, η αρμόδια αρχή οφείλει να κοινοποιεί σε άλλη αρμόδια αρχή τα στοιχεία που αφορούν τις αρχικές εγκρίσεις, τις τροποποιήσεις των εγκρίσεων και τις ανακλήσεις εγκρίσεων.

6.2.5.7.5 Περιοδική επιθεώρηση και δοκιμή και πιστοποίηση

Η εφαρμογή σήματος περιοδικής επιθεώρησης και δοκιμής σε δοχείο πίεσης θα πρέπει να θεωρείται δήλωση ότι το δοχείο πίεσης συμμορφώνεται με τα ισχύοντα πρότυπα για δοχεία πίεσης και με τις απαιτήσεις της παρούσας οδηγίας. Ο φορέας περιοδικών επιθεωρήσεων και δοκιμών θα πρέπει να τοποθετεί το σήμα της περιοδικής επιθεώρησης και δοκιμής, συμπεριλαμβανομένου του καταχωρημένου σήματός του, σε κάθε εγκεκριμένο δοχείο πίεσης (βλέπε 6.2.5.8.6).

Πριν από την πλήρωση δοχείου πίεσης θα πρέπει να εκδίδεται πιστοποιητικό από τον φορέα περιοδικών επιθεωρήσεων και δοκιμών που βεβαιώνει ότι το δοχείο έχει υποβληθεί στην περιοδική επιθεώρηση και δοκιμή.

6.2.5.7.6 Αρχεία

Ο φορέας περιοδικών επιθεωρήσεων και δοκιμών θα πρέπει να διατηρεί αρχεία επί τουλάχιστον 15 έτη με τις περιοδικές επιθεωρήσεις και δοκιμές δοχείων πίεσης (που ολοκληρώθηκαν με επιτυχία ή και όχι) συμπεριλαμβανομένης της τοποθεσίας της εγκατάστασης δοκιμής.

Ο ιδιοκτήτης του δοχείου πίεσης θα πρέπει να διατηρεί πανομοιότυπο αρχείο μέχρι την επόμενη περιοδική επιθεώρηση και δοκιμή εκτός και αν το δοχείο πίεσης αποσυρθεί μόνιμα από την υπηρεσία.

6.2.5.8 Επισήμανση επαναπληρούμενων δοχείων πίεσης

Τα επαναπληρούμενα δοχεία πίεσης θα πρέπει να επισημαίνονται καθαρά και ευανάγνωστα με τα σήματα πιστοποίησης, λειτουργίας και κατασκευής. Αυτές οι ενδείξεις θα πρέπει να είναι τοποθετημένες σταθερά (π.χ. τυπωμένες, ή χαραγμένες) πάνω στο δοχείο πίεσης. Οι ενδείξεις θα πρέπει να βρίσκονται στο άνω μέρος, άνω άκρο ή στο λαίμυ του δοχείου πίεσης, ή πάνω σε κάποιο σταθερά τοποθετημένο εξάρτημα του δοχείου πίεσης (π.χ. συγκολλημένο στεφάνι ή πλάκα άνθεκτική σε διάβρωση κολλημένη στο εξωτερικό περίβλημα ενός κλειστού κρουγενικού δοχείου). Εκτός από το σύμβολο συσκευασίας UN, το ελάχιστο μέγεθος της σήμανσης

θα πρέπει να είναι 5mm για δοχεία πίεσης με διάμετρο μεγαλύτερη ή ίση με 140mm και 2.5mm για δοχεία πίεσης με διάμετρο μικρότερη των 140mm. Το ελάχιστο μέγεθος του συμβόλου συσκευασίας UN θα πρέπει να είναι 10mm για δοχεία πίεσης με διάμετρο μεγαλύτερη ή ίση με 140mm και 5mm για δοχεία πίεσης με διάμετρο μικρότερη των 140mm.

6.2.5.8.1 Οι ακόλουθες επισημάνσεις πιστοποίησης θα πρέπει να εφαρμόζονται:

- (a) Το σύμβολο συσκευασίας UN



Το σύμβολο αυτό θα πρέπει να επισημαίνεται σε δοχεία πίεσης που συμμορφώνονται με τις απαιτήσεις της παρούσας οδηγίας για δοχεία πίεσης UN.

(b) Το τεχνικό πρότυπο (π.χ. ISO 9809-1) που χρησιμοποιήθηκε για το σχεδιασμό, την κατασκευή και τις δοκιμές,

(c) Τον (τους) χαρακτήρα(ες) αναγνώρισης της χώρας έγρισης ως υποδεικνύονται από τα

διακριτικά σήματα των μηχανοκίνητων οχημάτων στη διεθνή κυκλοφορία,

(d) Το σήμα αναγνώρισης ή τη σφραγίδα του φορέα επιθεώρησης που είναι καταχωρημένο με την αρμόδια αρχή της χώρας εξουσιοδότησης της επισήμανσης,

(e) Η ημερομηνία της πρώτης επιθεώρησης, το έτος (τέσσερα ψηφία) ακολουθούμενο από το μήνα (δύο ψηφία), διαχωρισμένα με κάθετο (π.χ. “/”).

6.2.5.8.2 Οι ακόλουθες λειτουργικές επισημάνσεις θα πρέπει να εφαρμόζονται:

(f) Η πίεση δοκιμής σε bar, μετά από από τα γράμματα “PH” και ακολουθούμενη από τα γράμματα “BAR”,

(g) Το βάρος του άδειου δοχείου πίεσης συμπεριλαμβανομένων όλων των μόνιμα προσαρμοσμένων μερών (π.χ. στεφάνι λαίμου, στεφάνι πυθμένα) σε κιλά, ακολουθούμενα από τα γράμματα “KG”. Το βάρος αυτό δε θα περιλαμβάνει το βάρος βαλβίδας, πώματος βαλβίδας και προστασίας βαλβίδας, επικαλυμμάτων ή πορώδους υλικού για ακετυλένιο. Το βάρος θα εκφράζεται με τρία αριθμητικά σύμβολα στρογγυλοποιημένα στο τελευταίο ψηφίο. Για κυλίνδρους μικρότερους από 1kg το βάρος θα εκφράζεται με δυο αριθμητικά σύμβολα στρογγυλοποιημένα στο τελευταίο ψηφίο. Στην περίπτωση δοχείων πίεσης για UN 1001, ακετυλένιο, διαλυμένο και UN 3374, ακετυλένιο, αδιάλυτο, τουλάχιστον ένα δεκαδικό θα εμφανίζεται μετά την υποδιαστολή και δύο ψηφία για δοχεία πίεσης μικρότερα από 1kg,

(h) Το ελάχιστο εγγυημένο πάχος τοιχώματος του δοχείου πίεσης σε χιλιοστά ακολουθούμενο από τα γράμματα “MM”. Η επισήμανση αυτή δεν απαιτείται για δοχεία πίεσης με χωρητικότητα σε νερό μικρότερη ή ίση με 1 lt ή για σύνθετες φιάλες ή για κλειστά κρουγενικά δοχεία,

(i) Στην περίπτωση δοχείων πίεσης για συμπιεσμένα αέρια, UN 1001, ακετυλένιο, διαλυμένο και UN 3374, ακετυλένιο, αδιάλυτο, η πίεση λειτουργίας σε bar, μετά από τα γράμματα “PW”. Στην περίπτωση κλειστών κρουγενικών δοχείων, η μέγιστη επιτρεπόμενη πίεση λειτουργίας, μετά από τα γράμματα “MAWP”,

(j) Στην περίπτωση δοχείων πίεσης για υγροποιημένα αέρια και κατεψυγμένα υγροποιημένα αέρια η χωρητι-

κότητα σε νερό του δοχείου σε λίτρα, εκφρασμένη με τρία σημαντικά αριθμητικά σύμβολα στρογγυλοποιημένα στο τελευταίο ψηφίο, ακολουθούμενη από το γράμμα "L". Στην περίπτωση δοχείων πίεσης για υγροποιημένα αέρια η χωρητικότητα σε νερό σε λίτρα θα. Εάν η τιμή της ελάχιστης ή της κανονικής χωρητικότητας σε νερό είναι ακέραια, τα ψηφία μετά την υποδιαστολή μπορούν να παραλείπονται,

(k) Στην περίπτωση δοχείων πίεσης για UN 1001, ακετυλένιο, διαλυμένο, το σύνολο του βάρους του αδειου δοχείου, των εξαρτημάτων που δεν αφαιρούνται κατά τη φόρτωση, των επικαλυμμάτων, του πορώδους υλικού, του διαλύτη και του χρωματικού αερίου εκφρασμένο σε τρία σημαντικά αριθμητικά σύμβολα στρογγυλοποιημένο στο τελευταίο ψηφίο, ακολουθούμενο από τα γράμματα "KG". Τουλάχιστον ένα δεκαδικό ψηφίο θα εμφανίζεται μετά την υποδιαστολή. Για δοχεία πίεσης μικρότερα από 1 kg, το βάρος θα εκφράζεται σε δύο σημαντικά αριθμητικά σύμβολα στρογγυλοποιημένο στο τελευταίο ψηφίο,

(l) Στην περίπτωση δοχείων πίεσης για UN 3374, ακετυλένιο, αδιάλυτο, το σύνολο του βάρους του αδειου δοχείου, των εξαρτημάτων που δεν αφαιρούνται κατά τη φόρτωση, των επικαλυμμάτων, του πορώδους υλικού, του διαλύτη και του χρωματικού αερίου εκφρασμένο σε τρία σημαντικά αριθμητικά σύμβολα στρογγυλοποιημένο στο τελευταίο ψηφίο, ακολουθούμενο από τα γράμματα "KG". Τουλάχιστον ένα δεκαδικό ψηφίο θα εμφανίζεται μετά την υποδιαστολή. Για δοχεία πίεσης μικρότερα από 1 kg, το βάρος θα εκφράζεται σε δύο σημαντικά αριθμητικά σύμβολα στρογγυλοποιημένο στο τελευταίο ψηφίο.

6.2.5.8.3 Οι ακόλουθες κατασκευαστικές επισημάνσεις θα πρέπει να εφαρμόζονται:

(m) Τυποποίηση του σπειρώματος του κυλίνδρου (π.χ. 25E). Η επισήμανση αυτή δεν απαιτείται για κλειστά κρουγενικά δοχεία,

(n) Το σήμα του κατασκευαστή καταχωρημένο από την αρμόδια αρχή. Όταν η χώρα κατασκευής δεν είναι ίδια με τη χώρα έγκρισης, τότε πριν από το σήμα του κατασκευαστή θα προηγούνται οι χαρακτήρες αναγνώρισης της χώρας κατασκευής ως καθορίζεται από τα διακριτικά σήματα των μηχανοκίνητων οχημάτων σε διεθνή κυκλοφορία. Το σήμα της χώρας και το σήμα του κατασκευαστή θα διαχωρίζονται με κενό ή κάθετο (" /"),

(o) Το σειριακό αριθμό που προσδιορίστηκε από τον κατασκευαστή,

(p) Στην περίπτωση χαλύβδινων δοχείων πίεσης και σύνθετων δοχείων πίεσης με χαλύβδινη επένδυση που προορίζονται για τη μεταφορά αερίων με κίνδυνο αντίδρασης υδρογόνου, το γράμμα "H" που δηλώνει τη συμβατότητα του χάλυβα (βλέπε ISO 11114-1:1997).


6.2.5.8.4 Οι παραπάνω επισημάνσεις θα πρέπει να τοποθετούνται σε τρεις ομάδες:

- Κατασκευαστικές επισημάνσεις θα πρέπει να είναι η ανώτατη ομάδα και θα πρέπει να εμφανίζεται συνεχόμενα στην ακολουθία που δίνεται στην 6.2.5.8.3,

- Οι λειτουργικές επισημάνσεις της 6.2.5.8.2, θα πρέπει να είναι η ενδιάμεση ομάδα και η πίεση δοκιμής (e) θα πρέπει να έπεται ακριβώς της πίεσης λειτουργίας (h) όταν η τελευταία απαιτείται,

- Επισημάνσεις πιστοποίησης θα πρέπει να είναι η κατώτερη ομάδα και θα πρέπει να εμφανίζεται με την ακολουθία της 6.2.5.8.1.

Το ακόλουθο είναι ένα παράδειγμα των επισημάνσεων που εφαρμόζονται σε μία φιάλη:

(m)	(n)	(o)	(p)	
25E	D MF	765432	H	
(i)	(f)	(g)	(j)	(h)
PW200P	H300BAR	62.1KG	50L	5.8MM
(a)	(b)	(c)	(d)	(e)
	ISO 9809-1	F	IB	2000/12

6.2.5.8.5 Άλλες επισημάνσεις επιτρέπονται σε περιοχές άλλες από τα πλευρικά τοιχώματα, δεδομένου ότι γίνονται σε περιοχές χαμηλής τάσης και δεν έχουν μέγεθος ή βάθος που θα δημιουργήσει επιζήμιες συγκεντρώσεις τάσεων. Στην περίπτωση κλειστών κρουογενικών δοχείων, τέτοιες επισημάνσεις μπορούν να είναι σε ξεχωριστή πινακίδα προσαρμοσμένη στο εξωτερικό περιβλήμα. Τέτοιες επισημάνσεις δε θα πρέπει να αντιτίθενται στις απαιτούμενες επισημάνσεις.

6.2.5.8.6 Επιπροσθέτως των προηγούμενων επισημάνσεων, κάθε επαναπληρούμενο δοχείο που ικανοποιεί τις απαιτήσεις περιοδικής επιθεώρησης και δοκιμών της 6.2.5.5 θα πρέπει να επισημαίνεται δηλώνοντας:

(α) Τον χαρακτήρα αναγνώρισης της χώρας εξουσιοδότησης του φορέα που διενήργησε την περιοδική επιθεώρηση και δοκιμές. Η επισήμανση αυτή δεν απαιτείται όταν ο φορέας είναι εγκεκριμένος από την αρμόδια αρχή της χώρας έγκρισης της κατασκευής,

(β) Την καταχωρημένη επισήμανση του φορέα που είναι εξουσιοδοτημένος από την αρμόδια αρχή για τη διενέργεια περιοδικής επιθεώρησης και δοκιμών,

(γ) Την ημερομηνία της περιοδικής επιθεώρησης και δοκιμών, το έτος (δύο ψηφία) ακολουθούμενο από το μήνα (δύο ψηφία) διαχωρισμένα με κάθετο (π.χ. “/”). Τέσσερα ψηφία μπορούν να χρησιμοποιηθούν για να δηλώσουν το έτος.

Οι παραπάνω επισημάνσεις θα πρέπει να εμφανίζονται συνεχόμενα με την ακολουθία που δίνονται.

6.2.5.8.7 Για φιάλες ακετυλένιου, με τη σύμφωνη γνώμη της αρμόδιας αρχής, η ημερομηνία της πιο πρόσφατης περιοδικής επιθεώρησης και η σφραγίδα του ειδικού μπορούν να χαραχθούν σε ένα δακτυλίδι από κατάλληλο υλικό προσαρτημένο στη φιάλη όταν η βαλβίδα είναι εγκατεστημένη και το οποίο είναι αφαιρούμενο μόνο αποσυνδέοντας τη βαλβίδα από τη φιάλη.

6.2.5.9 Επισήμανση μη-επαναπληρούμενων δοχείων πίεσης UN

Τα μη-επαναπληρούμενα δοχεία πίεσης UN θα πρέπει να επισημαίνονται καθαρά και ευανάγνωστα με τα σύμβολα πιστοποίησης, λειτουργίας και κατασκευής. Αυτές οι ενδείξεις θα πρέπει να είναι τοποθετημένες σταθερά (π.χ. τυπωμένες, ή χαραγμένες) πάνω στο δοχείο πίεσης. Εκτός εάν είναι διάτρητες, οι επισημάνσεις θα πρέπει να βρίσκονται στο άνω μέρος, άνω άκρο ή στο λαιμό του δοχείου πίεσης, ή πάνω σε κάποιο σταθερά τοποθετημένο εξάρτημα του δοχείου πίεσης (π.χ. συγκολλημένο στεφάνι). Εκτός της “NA MHN ΞΑΝΑΓΕΜΙΣΘΕΙ» UN επισήμανσης, το ελάχιστο μέγεθος των επισημάνσεων θα πρέπει να είναι 5mm για δοχεία πίεσης με διάμετρο μεγαλύτερη ή ίση με 140 mm και 2.5 mm για δοχεία πίεσης με διάμετρο μικρότερη των 140 mm.

Το ελάχιστο μέγεθος της UN επισήμανσης θα πρέπει να είναι 10 mm για δοχεία πίεσης με διάμετρο μεγαλύτερη ή ίση με 140 mm και 5 mm για δοχεία πίεσης με διάμετρο μικρότερη των 140 mm.

Το ελάχιστο μέγεθος της “NA MHN ΞΑΝΑΓΕΜΙΣΘΕΙ» επισήμανσης θα πρέπει να είναι 5 mm.

6.2.5.9.1 Οι επισημάνσεις των 6.2.5.8.1 έως 6.2.5.8.3 θα πρέπει να εφαρμόζονται με εξαίρεση τα (γ), (η) και (μ). Ο σειριακός αριθμός (ο) μπορεί να αντικατασταθεί από τον αριθμό παρτίδας. Επιπροσθέτως, οι λέξεις “NA MHN

ΞΑΝΑΓΕΜΙΣΘΕΙ» σε γράμματα ύψους τουλάχιστον 5 mm απαιτούνται.

6.2.5.9.2 Οι απαιτήσεις της 6.2.5.8.4 θα πρέπει να εφαρμόζονται.

ΣΗΜΕΙΩΣΗ: Σε μη-επαναπληρούμενα δοχεία πίεσης, λαμβάνοντας υπόψη το μέγεθός τους, αυτή η επισήμανση μπορεί να αντικατασταθεί από ετικέτα.

6.2.5.9.3 Άλλες επισημάνσεις επιτρέπονται δεδομένου ότι γίνονται σε περιοχές χαμηλής τάσης άλλες από τα πλευρικά τοιχώματα και δεν έχουν μέγεθος ή βάθος που θα δημιουργήσει επιζήμιες συγκεντρώσεις τάσεων. Τέτοιες επισημάνσεις δε θα πρέπει να αντιτίθενται στις απαιτούμενες επισημάνσεις.

ΚΕΦΑΛΑΙΟ 6.3

ΑΠΑΙΤΗΣΕΙΣ ΓΙΑ ΤΗΝ ΚΑΤΑΣΚΕΥΗ ΚΑΙ ΕΛΕΓΧΟ ΣΥΣΚΕΥΑΣΙΩΝ ΓΙΑ ΟΥΣΙΕΣ ΤΗΣ ΚΛΑΣΗΣ 6.2

ΣΗΜΕΙΩΣΗ: Οι απαιτήσεις αυτού του Κεφαλαίου δεν εφαρμόζονται σε συσκευασίες που χρησιμοποιούνται για τη μεταφορά ουσιών της Κλάσης 6.2 σύμφωνα με την οδηγία συσκευασίας P621 της 4.1.4.1.

6.3.1 Γενικά

6.3.1.1 Μια συσκευασία που ικανοποιεί τις απαιτήσεις αυτού του Τμήματος και της 6.3.2 πρέπει να φέρει επισήμανση σήμανση με:

(α) το σύμβολο συσκευασίας των Ηνωμένων Εθνών



(β) τον κωδικό που υποδεικνύει τον τύπο της συσκευασίας σύμφωνα με τις απαιτήσεις της 6.1.2,

(γ) το κείμενο “ΚΛΑΣΗ 6.2”,

(δ) τα δύο τελευταία ψηφία του έτους κατασκευής της συσκευασίας,

(ε) το κράτος που ορίζει τη διανομή του σήματος, που υποδεικνύεται από το διακριτικό σήμα για μηχανοκίνητα οχήματα σε διεθνή κυκλοφορία¹,

(φ) την ονομασία του κατασκευαστή ή άλλο χαρακτηριστικό στοιχείο της συσκευασίας όπως προκαθορίζεται από την αρμόδια αρχή

(γ) για συσκευασίες που ικανοποιούν τις απαιτήσεις της 6.3.2.9, το γράμμα “U”, εισηγμένο αμέσως μετά το σήμα που απαιτείται στο (β) παραπάνω.

¹ Διακριτικό σήμα για μηχανοκίνητα οχήματα σε διεθνή διακίνηση που ορίστηκε στη Σύμβαση της Βιέννης για την Οδική Κυκλοφορία (1968).

6.3.1.2 Παράδειγμα επισήμανσης



4G/CLASS 6.2/01
S/SP-9989-ERIKSSON

όπως στην 6.3.1.1 (a), (b), (c) και (d)
όπως στην 6.3.1.1 (e), (f)

6.3.1.3 Κατασκευαστές και διανομείς συσκευασιών θα πρέπει να παρέχουν πληροφορίες σχετικά με τις διαδικασίες που πρέπει να επιτευχθούν και μια περιγραφή των τύπων και των διαστάσεων των πωμάτων (συμπεριλαμβανομένων απαιτούμενων παρεμβυσμάτων) και κάθε άλλων απαραίτητων στοιχείων που απαιτούνται για να εξασφαλιστεί ότι οι συσκευασίες είναι ικανές να ανταπεξέλθουν στους εφαρμοζόμενους ελέγχους απόδοσης του παρόντος Κεφαλαίου.

6.3.2 Απαιτήσεις ελέγχου για συσκευασίες

6.3.2.1 Εκτός αν πρόκειται για συσκευασίες για ζωντανά ζώα και οργανισμούς, δείγματα κάθε συσκευασίας θα πρέπει να προετοιμάζονται για έλεγχο όπως περι-

γράφεται στην 6.3.2.2 και έπειτα να υπόκεινται στους ελέγχους των 6.3.2.4 έως 6.3.2.6. Εάν η φύση της συσκευασίας το κάνει αναγκαίο, ισοδύναμη προετοιμασία και έλεγχοι επιτρέπονται, υπό την προϋπόθεση ότι μπορούν να επιδειχθούν ότι είναι τουλάχιστον ίσης αποτελεσματικότητας

6.3.2.2 Δείγματα κάθε συσκευασίας θα πρέπει να προετοιμάζονται ως για μεταφορά, εκτός του ότι η ουσία που πρόκειται να μεταφερθεί, θα αντικαθίσταται από νερό, ή, όπου καθορίζονται συνθήκες στους -18°C , από νερό/αντιψυκτικό. Κάθε κύριο δοχείο θα πρέπει να γεμίζεται έως το 98% της χωρητικότητας.

6.3.2.3 Απαιτούμενοι έλεγχοι

Υλικό της					Απαιτούμενοι έλεγχοι				
εξωτερικής συσκευασίας			εσωτερικής συσκευασίας		Αναφέρονται στην 6.3.2.5				Αναφέρονται στην 6.3.2.6
Φύλλο ίνες	Πλαστικό	Άλλο	Πλαστικό	Άλλο	(a)	(b)	(c)	(d)	
x			x			x	x	Όταν χρησιμοποιείται ξηρός πάγος	x
x				x		x			x
	x		x				x		x
	x	x	x				x		x
		x		x	x				x

6.3.2.4 Συσκευασίες προετοιμαζόμενες σαν για μεταφορά, θα πρέπει να υπόκεινται στις δοκιμές της 6.3.2.3, που - για λόγους ελέγχου - κατηγοριοποιεί τις συσκευασίες σύμφωνα με τα χαρακτηριστικά του υλικού τους. Για εξωτερικές συσκευασίες, τα Κεφάλαια στον Πίνακα σχετίζονται με ινοσανίδες ή παρόμοια υλικά των οποίων η απόδοση μπορεί γρήγορα να προσβληθεί από την υγρασία, πλαστικά που μπορούν σπάσουν σε χαμηλή θερμοκρασία και άλλα υλικά όπως μέταλλα των οποίων η απόδοση δεν προσβάλλεται από την υγρασία ή τη θερμοκρασία. Εάν ένα κύριο δοχείο και μία δευτερεύουσα συσκευασία είναι κατασκευασμένα από διαφορετικά υλικά, το υλικό του κύριου δοχείου καθορίζει τον κατάλληλο έλεγχο. Σε περιπτώσεις όπου ένα κύριο δοχείο είναι κατασκευασμένο από δύο υλικά, το υλικό το περισσότερο υποκείμενο σε ζημιιά, θα πρέπει να καθορίζει τους κατάλληλους ελέγχους.

6.3.2.5 (a) Τα δείγματα θα πρέπει να υπόκεινται σε ελεύθερες πτώσεις πάνω σε άκαμπτη, μη-ελαστική, επίπεδη, οριζόντια επιφάνεια από ύψος 9 m. Όπου τα δείγματα είναι στο σχήμα κιβωτίου, πέντε θα πρέπει να πέφτουν στη σειρά:

- (i) ένα με τον πάτο,
- (ii) ένα με την από πάνω πλευρά,
- (iii) ένα με τη μακριά πλευρά,
- (iv) ένα με την κοντή πλευρά,
- (v) ένα με μία γωνία.

Όπου τα δείγματα είναι στο σχήμα βαρελιού, τρία θα πρέπει να πέφτουν στη σειρά:

- (vi) ένα διαγωνίως με την πάνω κόγχη, με το κέντρο βάρους ακριβώς πάνω από το σημείο κρούσης,
- (vii) ένα διαγωνίως με την κάτω κόγχη,
- (viii) ένα με την πλευρά.

Μετά την κατάλληλη σειρά πτώσεων, δεν θα πρέπει να υπάρχει διαρροή από το(τα) κύριο(α) δοχείο(α), που θα πρέπει να παραμένει(ουν) προστατευμένο(α) από το απορροφητικό υλικό στη δευτερεύουσα συσκευασία.

ΣΗΜΕΙΩΣΗ: Ενώ το δείγμα θα απελευθερώνεται με τον απαιτούμενο προσανατολισμό, είναι αποδεκτό ότι για λόγους αεροδυναμικής η κρούση μπορεί να μην πραγματοποιείται με αυτό τον προσανατολισμό.

(b) Τα δείγματα θα υπόκεινται σε έναν ψεκασμό νερού που προσομοιάζει έκθεση σε βροχή περίπου 5 cm ανά ώρα για τουλάχιστον μία ώρα. Τότε θα υπόκεινται στον έλεγχο που περιγράφεται στο (a).

(c) Τα δείγματα θα πρέπει να παραμένουν σε μία ατμόσφαιρα θερμοκρασίας -18°C ή χαμηλότερη για μία περίοδο τουλάχιστον 24 ωρών και μέσα σε 15 λεπτά από την απομάκρυνσή τους από εκείνη την ατμόσφαιρα να υπόκεινται στον έλεγχο που περιγράφεται στο (a). Όπου τα δείγματα περιέχουν ξηρό πάγο, η περίοδος παραμονής μπορεί να μειωθεί στις τέσσερις ώρες.

(d) Όπου η συσκευασία προορίζεται να περιέχει ξηρό πάγο, θα πρέπει να διεξάγεται ένας έλεγχος επιπλέον εκείνου που ορίζεται στο (a) ή (b) ή (c). Ένα δείγμα θα πρέπει να αποθηκεύεται έτσι ώστε όλος ο ξηρός πάγος να διαλύεται και τότε να υπόκειται στον έλεγχο που περιγράφεται στο (a).

6.3.2.6 Συσκευασίες με μικτό βάρος 7 kg ή λιγότερο, θα πρέπει να υπόκεινται στις δοκιμές που περιγράφονται στο (a) παρακάτω και συσκευασίες με μικτό βάρος μεγαλύτερο από 7 kg, στους ελέγχους του (b) παρακάτω.

(a) Τα δείγματα θα πρέπει να τοποθετούνται σε μία επίπεδη σκληρή επιφάνεια. Μία κυλινδρική χαλύβδινη ράβδος βάρους τουλάχιστον 7 kg και διαμέτρου όχι μεγαλύτερης από 38 mm και της οποίας οι ακριανές ακμές κρούσης έχουν ακτίνα όχι μεγαλύτερη από 6 mm, θα πρέπει να πέφτει σε κάθετη ελεύθερη πτώση από ύψος 1 m, μετρημένο από την άκρη κρούσης έως την επιφάνεια κρούσης του δείγματος. Ένα δείγμα θα πρέπει να τοποθετείται πάνω στη βάση του. Ένα δεύτερο δείγμα θα πρέπει να τοποθετείται με προσανατολισμό κάθετο σ' εκείνο που χρησιμοποιήθηκε για το πρώτο. Σε κάθε περίπτωση, η χαλύβδινη ράβδος θα πρέπει να ρίχνεται προς σύγκρουση με το κύριο δοχείο. Μετά από κάθε σύγκρουση, διεϊσδυση στη δευτερεύουσα συσκευασία είναι αποδεκτή, υπό την προϋπόθεση ότι δεν υπάρχει διαρροή από το(τα) κύριο(α) δοχείο(α).

(b) Τα δείγματα θα πρέπει να πέφτουν στην άκρη μίας κυλινδρικής χαλύβδινης ράβδου. Η ράβδος θα πρέπει να έχει τοποθετηθεί κάθετα σε μία επίπεδη σκληρή επιφάνεια. Θα πρέπει να έχει διάμετρο 38 mm και οι ακμές της επάνω άκρης ακτίνα όχι μεγαλύτερη από 6 mm. Η ράβδος θα πρέπει να προεξέχει από την επιφάνεια κατά μία απόσταση τουλάχιστον ίση με εκείνη μεταξύ του(των) κύριου(ων) δοχείου(ων) και της εξωτερικής επιφάνειας της εξωτερικής συσκευασίας με ελάχιστη τιμή τα 200 mm. Ένα δείγμα θα πρέπει να πέφτει σε κάθετη ελεύθερη πτώση από ένα ύψος 1 m, μετρημένο από την κορυφή της χαλύβδινης ράβδου. Ένα δεύτερο δείγμα θα πρέπει να πέφτει από το ίδιο ύψος με προσανατολισμό κάθετο σ' εκείνο που χρησιμοποιείται για το πρώτο. Σε κάθε περίπτωση, η συσκευασία θα πρέπει να είναι έτσι προσανατολισμένη ώστε η χαλύβδινη ράβδος να μπορεί να διεϊσδύσει στο(στα) κύριο(α) δοχείο(α). Μετά από κάθε κρούση, διεϊσδυση στη δευτερεύουσα συσκευασία είναι αποδεκτή, υπό την προϋπόθεση ότι δεν υπάρχει διαρροή από το(τα) κύριο(α) δοχείο(α).

6.3.2.7 Η αρμόδια αρχή μπορεί να επιτρέπει το δειγματοληπτικό έλεγχο των συσκευασιών που διαφέρουν μόνον σε δευτερεύοντα σημεία από τον ελεγχόμενο τύπο, π.χ. μικρότερα μεγέθη εσωτερικών συσκευασιών ή εσωτερικές συσκευασίες μικρότερου καθαρού βάρους

και συσκευασίες τέτοιες όπως βαρέλι, σάκοι και κιβώτια που παράγονται με μικρές μειώσεις στην(στις) εξωτερική(ές) διάσταση(διαστάσεις).

6.3.2.8 Εφόσον διατηρείται ένα ισοδύναμο επίπεδο απόδοσης, οι παρακάτω παραλλαγές στα κύρια δοχεία που είναι τοποθετημένα μέσα στη δευτερεύουσα συσκευασία, επιτρέπονται χωρίς την ανάγκη για περαιτέρω έλεγχο της πλήρους συσκευασίας:

(a) Κύρια δοχεία ισοδύναμου ή μικρότερου μεγέθους όπως προκύπτει από σύγκριση με τα ελεγχόμενα κύρια δοχεία, μπορούν να χρησιμοποιούνται υπό την προϋπόθεση ότι:

(i) τα κύρια δοχεία είναι παρόμοιοι σχεδιασμού με το κύριο δοχείο που ελέγχεται (π.χ. σχήμα: στρογγυλό, ορθογώνιο, κ.λπ.),

(ii) το υλικό κατασκευής των κύριων δοχείων (π.χ. γυαλί, πλαστικό, μέταλλο) προσφέρει αντοχή σε κρούση και δυνάμεις στοιβάγματος ισοδύναμη με ή καλύτερη από εκείνες των κύριων δοχείων που αρχικά ελεγχθήκαν,

(iii) τα κύρια δοχεία έχουν τα ίδια ή μικρότερα ανοίγματα και το πάμα είναι ισοδύναμου σχεδιασμού (π.χ. βιδωτό πάμα, καπάκι τριβής, κ.λπ.),

(iv) επαρκές πρόσθετο προστατευτικό υλικό χρησιμοποιείται για να γεμίσει τον κενό χώρο και για την αποφυγή σημαντικής κίνησης των κύριων δοχείων και

(v) τα κύρια δοχεία είναι προσανατολισμένα μέσα στις δευτερεύουσες συσκευασίες, με τον ίδιο τρόπο όπως στο ελεγχθέν κύριο.

(b) Ένας μικρότερος αριθμός των ελεγμένων εσωτερικών δοχείων, ή των εναλλακτικών τύπων κύριων δοχείων που προσδιορίζονται στο (a) παραπάνω, θα πρέπει να χρησιμοποιούνται υπό την προϋπόθεση ότι αρκετό προστατευτικό προστίθεται για την πλήρωση του(των) κενού(ών) χώρου(ων) και για την αποφυγή σημαντικής μετακίνησης των κύριων δοχείων.

6.3.2.9 Εσωτερικές συσκευασίες οποιουδήποτε τύπου μπορούν να μοντάρονται μέσα σε μια ενδιάμεση (δευτερεύουσα) συσκευασία και να μεταφέρονται χωρίς έλεγχο στην εξωτερική συσκευασία υπό τους παρακάτω όρους:

(a) Ο συνδυασμός ενδιάμεση/εξωτερική συσκευασία θα πρέπει να έχει επιτυχώς ελεγχθεί σύμφωνα με την 6.3.2.3 με εύθραυστα (π.χ. γυάλινα) εσωτερικά δοχεία.

(b) Το συνολικό συνδυασμένο μικτό βάρος των εσωτερικών δοχείων δεν θα πρέπει να υπερβαίνει το μισό του μικτού βάρους των εσωτερικών δοχείων που χρησιμοποιούνται για τον έλεγχο πτώσης στο (a) παραπάνω.

(c) Το πάχος του προστατευτικού υλικού μεταξύ των εσωτερικών συσκευασιών και μεταξύ των εσωτερικών συσκευασιών και του εξωτερικού της ενδιάμεσης συσκευασίας δεν θα πρέπει να μειώνεται κάτω από το αντίστοιχο πάχος στην αρχικά ελεγχόμενη συσκευασία. Και εάν μία μόνη εσωτερική συσκευασία είχε χρησιμοποιηθεί στον αρχικό έλεγχο, το πάχος του προστατευτικού μεταξύ των εσωτερικών συσκευασιών δεν θα πρέπει να είναι μικρότερο από το πάχος του προστατευτικού μεταξύ του εξωτερικού της ενδιάμεσης συσκευασίας και του εσωτερικού δοχείου στον αρχικό έλεγχο. Όταν είτε λιγότερα είτε μικρότερα εσωτερικά δοχεία χρησιμοποιούνται (συγκρινόμενες με τα εσωτερικά δοχεία που χρησιμοποιούνται στον έλεγχο πτώσης), αρκετό πρόσθετο προστατευτικό υλικό θα πρέπει να χρησιμοποιείται για την κατάληψη του κενού.

(d) Η εξωτερική συσκευασία θα πρέπει να έχει περάσει επιτυχώς τη δοκιμή στοιβάγματος στην 6.1.5.6 όταν είναι κενή. Το συνολικό βάρος ίδιων κόλων θα πρέπει να βασίζεται στο συνδυασμένο βάρος των εσωτερικών δοχείων που χρησιμοποιούνται για τον έλεγχο πτώσης στο (α) παραπάνω.

(e) Για εσωτερικά δοχεία που περιέχουν υγρά, θα πρέπει να υπάρχει μια αρκετή ποσότητα απορροφητικού υλικού για την απορρόφηση όλου του υγρού περιεχομένου των εσωτερικών δοχείων.

(f) Εάν η εξωτερική συσκευασία είναι προοριζόμενη να περιέχει εσωτερικά δοχεία για υγρά και δεν είναι στεγανή, ή είναι προοριζόμενη να περιέχει εσωτερικά δοχεία για στερεά και δεν είναι αδιαπέραστη, ένα μέσον συγκράτησης οποιουδήποτε υγρού ή στερεού περιεχομένου στην περίπτωση διαρροής θα πρέπει να υπάρχει στη μορφή στεγανής επένδυσης, πλαστικού σάκου ή άλλου εξίσου αποτελεσματικού μέσου συγκράτησης.

(g) Επιπλέον των σημάνσεων που περιγράφονται στην 6.3.1.1(a) έως (f), οι συσκευασίες θα πρέπει να φέρουν σήμανση σύμφωνα με την 6.3.1.1 (g).

6.3.3 Αναφορά ελέγχου

6.3.3.1 Μία αναφορά ελέγχου που περιέχει τουλάχιστον τα παρακάτω στοιχεία θα πρέπει να συντάσσεται και θα πρέπει να είναι διαθέσιμη στους χρήστες της συσκευασίας:

1. Ονομασία και διεύθυνση των εγκαταστάσεων για τον έλεγχο,
2. Ονομασία και διεύθυνση του αιτούντος (όπου είναι κατάλληλο),
3. Ένα μοναδικό χαρακτηριστικό στοιχείο της αναφοράς ελέγχου,
4. Ημερομηνία της αναφοράς ελέγχου,
5. Κατασκευαστής της συσκευασίας,
6. Περιγραφή του τύπου σχεδιασμού της συσκευασίας (π.χ. διαστάσεις, υλικά, πάματα, πάχος, κλπ.), περιλαμβανομένης της μεθόδου κατασκευής (π.χ. καλούπωμα με φύσημα) και η οποία μπορεί να περιλαμβάνει σχέδιο(α) και/ή φωτογραφία(ες),
7. Μέγιστη χωρητικότητα,
8. Χαρακτηριστικά του περιεχομένου ελέγχου, π.χ. ιξώδες και σχετική πυκνότητα για υγρά και μέγεθος σωματιδίων για στερεά,
9. Περιγραφές των ελέγχων και αποτελέσματα,
10. Η αναφορά ελέγχου θα πρέπει να υπογράφεται με το όνομα και τη θέση του υπογράφοντος.

6.3.3.2 Η αναφορά ελέγχου θα πρέπει να περιέχει δηλώσεις ότι η συσκευασία προετοιμασμένη όπως για μεταφορά ελέγχθηκε σύμφωνα με τις κατάλληλες απαιτήσεις αυτού του Τμήματος και ότι η χρήση άλλων μεθόδων συσκευασίας μπορούν να την καταστήσουν μη-ισχύουσα. Ένα αντίγραφο της αναφοράς ελέγχου θα πρέπει να είναι διαθέσιμο στην αρμόδια αρχή.

ΚΕΦΑΛΑΙΟ 6.4

ΑΠΑΙΤΗΣΕΙΣ ΓΙΑ ΤΗΝ ΚΑΤΑΣΚΕΥΗ, ΕΛΕΓΧΟ ΚΑΙ ΕΓΚΡΙΣΗ ΚΟΛΩΝ ΚΑΙ ΥΛΙΚΩΝ ΤΗΣ ΚΛΑΣΗΣ 7

6.4.1 (Δεσμευμένο)

6.4.2 Γενικές απαιτήσεις

6.4.2.1 Το κόλο θα πρέπει να είναι έτσι σχεδιασμένο σε σχέση με το βάρος, τον όγκο και το σχήμα του ώστε να μπορεί να μεταφερθεί εύκολα και με ασφάλεια. Επιπλέον,

το κόλο θα πρέπει να είναι έτσι σχεδιασμένο ώστε να μπορεί να ασφαλίζεται κατάλληλα μέσα ή πάνω στο όχημα κατά τη μεταφορά.

6.4.2.2 Ο σχεδιασμός θα πρέπει να είναι τέτοιος ώστε οποιαδήποτε εξαρτήματα ανύψωσης πάνω στο κόλο να μην αστοχήσουν όταν χρησιμοποιηθούν με τον προοριζόμενο τρόπο και ώστε, ακόμα και αν συμβεί αστοχία των εξαρτημάτων, η ικανότητα του κόλου να ικανοποιεί άλλες απαιτήσεις αυτού του Παραρτήματος δεν θα μειωθεί. Ο σχεδιασμός θα λαμβάνει υπόψη κατάλληλους συντελεστές ασφαλείας για να καλύψει ανύψωση με αρπάγη.

6.4.2.3 Εξαρτήματα και οποιαδήποτε άλλα χαρακτηριστικά στην εξωτερική επιφάνεια του κόλου που θα μπορούσαν να χρησιμοποιηθούν για να το σηκώσουν θα πρέπει να σχεδιάζονται είτε να υποστηρίζουν το βάρος του σύμφωνα με τις απαιτήσεις της παραγράφου 6.4.2.2 ή θα πρέπει να είναι αποσπώμενα ή αλλιώς καθίστανται ανίκανα για χρήση κατά τη διάρκεια της μεταφοράς.

6.4.2.4 Όσο είναι εφικτό, η συσκευασία θα πρέπει να είναι έτσι σχεδιασμένη και τελειωμένη ώστε οι εξωτερικές επιφάνειες να είναι ελεύθερες από χαρακτηριστικά που προεξέχουν και να μπορούν εύκολα να απολυμανθούν.

6.4.2.5 Όσο είναι εφικτό, το εξωτερικό στρώμα του κόλου θα πρέπει να είναι έτσι σχεδιασμένο ώστε να εμποδίζει τη συλλογή και τη συγκράτηση του νερού.

6.4.2.6 Οποιαδήποτε χαρακτηριστικά προστίθενται στο κόλο κατά το χρόνο της μεταφοράς τα οποία δεν είναι μέρος του κόλου δεν θα πρέπει να μειώνουν την ασφάλειά του.

6.4.2.7 Το κόλο θα πρέπει να είναι ικανό να αντέχει τις επιδράσεις κάθε επιτάχυνσης, δόνησης ή συντονισμού λόγω κραδασμών υπό κανονικές συνθήκες μεταφοράς χωρίς καμία επιδείνωση στην αποτελεσματικότητα των συσκευών κλεισίματος στα διάφορα δοχεία ή στην ακεραιότητα του κόλου στο σύνολό του. Ειδικότερα, περικόχλια, κοχλίες και άλλες συσκευές ασφαλείας θα πρέπει να είναι έτσι σχεδιασμένες ώστε να τις εμποδίζουν από το να χαλαρώνουν ή να απελευθερώνονται ακούσια, ακόμα και μετά από επαναλαμβανόμενη χρήση.

6.4.2.8 Τα υλικά της συσκευασίας και τα όποια συστατικά ή δομές θα πρέπει να είναι φυσικώς και χημικώς συμβατά μεταξύ τους και με τα ραδιενεργά περιεχόμενα. Υπόψη θα λαμβάνεται η συμπεριφορά τους κάτω από ακτινοβολία.

6.4.2.9 Όλες οι βαλβίδες μέσα από τις οποίες ραδιενεργό περιεχόμενο θα μπορούσε αλλιώς να διαφύγει θα πρέπει να προστατεύονται έναντι μη-εξουσιοδοτημένης λειτουργίας.

6.4.2.10 Ο σχεδιασμός του κόλου θα πρέπει να λαμβάνει υπόψη θερμοκρασίες περιβάλλοντος και πιέσεις που είναι πιθανό να συμβούν σε συνθήκες συνθήκες μεταφοράς.

6.4.2.11 Για ραδιενεργό υλικό που έχει άλλες επικίνδυνες ιδιότητες το κόλο θα πρέπει να λαμβάνει υπόψη αυτές τις ιδιότητες, βλέπε 2.1.3.5.3 και 4.1.9.1.5.

6.4.3 (Δεσμευμένο)

6.4.4 Απαιτήσεις για εξαιρούμενα κόλα

Ένα εξαιρούμενο κόλο θα πρέπει να είναι σχεδιασμένο ώστε να ικανοποιεί τις απαιτήσεις που καθορίζονται στην 6.4.2.

6.4.5 Απαιτήσεις για Βιομηχανικά κόλα

6.4.5.1 Βιομηχανικά κόλα Τύποι 1, 2, και 3 (Τύποι IP-1, IP-2, και IP-3) θα ικανοποιούν τις απαιτήσεις που ορίζονται στις 6.4.2 και 6.4.7.2.

6.4.5.2 Ένα Βιομηχανικό κόλο Τύπου 2 (Τύπος IP-2) θα, εάν ήταν υποκειμένο στους ελέγχους που ορίζονται στις 6.4.15.4 και 6.4.15.5, εμποδίζει:

(a) Απώλεια ή διασπορά του ραδιενεργού περιεχομένου και

(b) Απώλεια της ακεραιότητας του προστατευτικού μέσου που θα είχε ως αποτέλεσμα σε μεγαλύτερη από 20% αύξηση του επιπέδου της ακτινοβολίας σε οποιαδήποτε εξωτερική επιφάνεια του κόλου.

6.4.5.3 Ένα Βιομηχανικό κόλο Τύπου 3 (Τύπος IP-3) θα πρέπει να ικανοποιεί όλες τις απαιτήσεις που ορίζονται στις 6.4.7.2 έως 6.4.7.15.

6.4.5.4 Εναλλακτικές απαιτήσεις για Βιομηχανικά κόλα Τύπων 2 και 3 (Τύποι IP-2 και IP-3)

6.4.5.4.1 Τα κόλα μπορούν να χρησιμοποιηθούν ως κόλα Τύπου IP-2 με την προϋπόθεση ότι:

(a) Ικανοποιούν τις απαιτήσεις της 6.4.5.1

(b) Είναι σχεδιασμένα να συμφωνούν με τα πρότυπα που περιγράφονται στο Κεφάλαιο 6.1 ή με άλλες απαιτήσεις τουλάχιστον ισοδύναμες με αυτά τα πρότυπα, και

(c) Όταν υπόκεινται στους ελέγχους που απαιτούνται για τις ομάδες συσκευασίας I ή II στο Κεφάλαιο 6.1, εμποδίζουν:

(i) απώλεια ή διασπορά του ραδιενεργού περιεχομένου και

(ii) απώλεια της ακεραιότητας του προστατευτικού μέσου που θα είχε ως αποτέλεσμα σε μεγαλύτερη από 20% αύξηση του επιπέδου της ακτινοβολίας σε οποιαδήποτε εξωτερική επιφάνεια του κόλου.

6.4.5.4.2 Εμπορευματοκιβώτια-δεξαμενές και φορητές δεξαμενές μπορούν επίσης να χρησιμοποιούνται ως Τύποι IP-2 ή IP-3, με την προϋπόθεση ότι:

(a) Ικανοποιούν τις απαιτήσεις της 6.4.5.1

(b) Είναι σχεδιασμένα να συμφωνούν με τα πρότυπα που περιγράφονται στο Κεφάλαιο 6.7 ή Κεφάλαιο 6.8, ή με άλλες απαιτήσεις τουλάχιστον ισοδύναμες με αυτά τα πρότυπα και είναι ικανά να αντέχουν μια πίεση ελέγχου 265 kPa, και

(c) Είναι σχεδιασμένα έτσι ώστε πρόσθετη προστασία που παρέχεται θα είναι ικανή να αντέχει τις στατικές και δυναμικές καταπονήσεις που προκαλούνται από χειρισμό και συνήθεις συνθήκες μεταφοράς και να εμποδίζουν την απώλεια της ακεραιότητας του προστατευτικού μέσου που θα είχε ως αποτέλεσμα σε μεγαλύτερη από 20% αύξηση του επιπέδου της ακτινοβολίας σε οποιαδήποτε εξωτερική επιφάνεια των φορητών δεξαμενών ή των εμπορευματοκιβωτίων- δεξαμενών.

6.4.5.4.3 Δεξαμενές, άλλες από φορητές δεξαμενές και εμπορευματοκιβώτια-δεξαμενές, μπορούν επίσης να χρησιμοποιηθούν ως κόλα Τύπου IP-2 ή IP-3 για τη μεταφορά LSA-I και LSA-II υγρών και αερίων όπως περιγράφεται στον Πίνακα 4.1.9.2.4, με την προϋπόθεση ότι συμμορφώνονται με πρότυπα τουλάχιστον ισοδύναμα με αυτά που περιγράφονται στην 6.4.5.4.2.

6.4.5.4.4 Εμπορευματοκιβώτια μπορούν επίσης να χρησιμοποιηθούν ως κόλα Τύπων IP-2 ή IP-3, με την προϋπόθεση ότι:

(a) Το ραδιενεργό περιεχόμενο περιορίζεται σε στερεά υλικά.

(b) Ικανοποιούν τις απαιτήσεις της 6.4.5.1, και

(c) Είναι σχεδιασμένα να συμφωνούν με το ISO 1496-1:1990: "Σειρά 1 Εμπορευματοκιβώτια - Προδιαγραφές και Έλεγχοι - Μέρος 1: Εμπορευματοκιβώτια Γενικού Φορτίου" πλην των διαστάσεων και διαβαθμίσεων. Θα πρέπει να είναι έτσι σχεδιασμένα ώστε εάν ήταν υποκειμένα στους ελέγχους που περιγράφονται σε αυτό το έγγραφο και στις επιταχύνσεις που συμβαίνουν κατά τη διάρκεια συνήθων συνθηκών μεταφοράς θα εμποδίζαν:

(i) απώλεια ή διασπορά του ραδιενεργού περιεχομένου και

(ii) απώλεια της ακεραιότητας του προστατευτικού μέσου που θα είχε ως αποτέλεσμα σε μεγαλύτερη από 20% αύξηση του επιπέδου της ακτινοβολίας σε οποιαδήποτε εξωτερική επιφάνεια των εμπορευματοκιβωτίων.

6.4.5.4.5 Μεταλλικά ενδιάμεσα εμπορευματοκιβώτια για μεταφορά χύμα μπορούν επίσης να χρησιμοποιηθούν ως κόλα Τύπου IP-2 ή IP-3 με την προϋπόθεση ότι:

(a) Ικανοποιούν τις απαιτήσεις της 6.4.5.1, και

(b) Είναι σχεδιασμένα να συμφωνούν με τα πρότυπα και τους ελέγχους που περιγράφονται στο Κεφάλαιο 6.5 για ομάδες συσκευασίας I ή II, αλλά με τον έλεγχο πτώσης να διεξάγεται στον πιο καταστροφικό προσανατολισμό, θα εμποδίζαν:

(i) απώλεια ή διασπορά του ραδιενεργού περιεχομένου και

(ii) απώλεια της ακεραιότητας του προστατευτικού μέσου που θα είχε ως αποτέλεσμα σε μεγαλύτερη από 20% αύξηση του επιπέδου της ακτινοβολίας σε οποιαδήποτε εξωτερική επιφάνεια του ενδιάμεσου χύμα εμπορευματοκιβωτίου.

6.4.6 Απαιτήσεις για κόλα που περιέχουν εξαφθοριούχο ουράνιο

6.4.6.1 Τα κόλα που έχουν σχεδιαστεί για να περιέχουν εξαφθοριούχο ουράνιο ικανοποιούν τις απαιτήσεις που περιγράφονται σε άλλα μέρη της ADR και οι οποίες αναφέρονται στις ραδιενεργές ιδιότητες και τις ιδιότητες σχάσης του υλικού. Εκτός όπως επιτρέπεται στο σημείο 6.4.6.4, το εξαφθοριούχο ουράνιο σε ποσότητες 0,1 kg ή μεγαλύτερες, θα πρέπει επίσης να συσκευάζεται και να μεταφέρεται σύμφωνα με τις διατάξεις του ISO 7195:1993 "Συσκευασία του εξαφθοριούχου ουρανίου (UF₆) για μεταφορά", και με τις απαιτήσεις των 6.4.6.2 και 6.4.6.3.

6.4.6.2 Κάθε κόλο σχεδιασμένο να περιέχει 0,1 kg ή περισσότερο εξαφθοριούχου ουρανίου θα πρέπει να είναι σχεδιασμένο έτσι ώστε να ικανοποιεί τις παρακάτω απαιτήσεις:

(a) Να αντέχει χωρίς διαρροή και χωρίς μη αποδεικτική καταπόνηση, όπως καθορίζεται στο ISO 7195:1993, τον έλεγχο αντοχής όπως καθορίζεται στην 6.4.21.5.

(b) Να αντέχει απώλεια ή διασπορά του εξαφθοριούχου ουρανίου τον έλεγχο ελεύθερης πτώσης που καθορίζεται στην 6.4.15.4, και

(c) Να αντέχει χωρίς θραύση του συστήματος ανάσχεσης τον θερμικό έλεγχο που καθορίζεται στην 6.4.17.3.

6.4.6.3 Κόλα σχεδιασμένα να περιέχουν 0.1 kg ή περισσότερο εξαφθοριούχου ουρανίου δεν θα πρέπει να είναι εφοδιασμένα με συσκευές εκτόνωσης πίεσης.

6.4.6.4 Υποκείμενα στην έγκριση της αρμόδιας αρχής, κόλα σχεδιασμένα να περιέχουν 0.1 kg ή περισσότερο εξαφθοριούχου ουρανίου μπορούν να μεταφέρονται εάν:

(a) Τα κόλα είναι σχεδιασμένα με βάση τις απαιτήσεις διεθνών ή εθνικών προτύπων διαφορετικές από αυτές του ISO 7195:1993 εφόσον διατηρείται ισοδύναμο επίπεδο ασφάλειας,

(b) Τα κόλα είναι σχεδιασμένα να αντέχουν χωρίς διαρροή και χωρίς μη αποδεκτή καταπόνηση μια πίεση ελέγχου λιγότερη από 2.76 MPa όπως καθορίζεται στην 6.4.21.5, ή

(c) Για κόλα σχεδιασμένα να περιέχουν 9 000 kg ή περισσότερου εξαφθοριούχου ουρανίου, τα κόλα δεν ικανοποιούν την απαίτηση της 6.4.6.2 (c).

Σε κάθε άλλη περίπτωση ικανοποιούνται οι απαιτήσεις που καθορίζονται στις 6.4.6.1 ως 6.4.6.3.

6.4.7 Απαιτήσεις για κόλα Τύπου Α

6.4.7.1 Κόλα Τύπου Α θα πρέπει να σχεδιάζονται να ικανοποιούν τις γενικές απαιτήσεις της 6.4.2 και της 6.4.7.2 έως 6.4.7.17.

6.4.7.2 Η μικρότερη συνολικά εξωτερική διάσταση του κόλου δεν θα πρέπει να είναι μικρότερη από 10 cm.

6.4.7.3 Το εξωτερικό του κόλου θα πρέπει να έχει ενσωματωμένο ένα χαρακτηριστικό τέτοιο όπως σφραγίδα, που θα είναι όχι άμεσα θραύσιμο και που, όταν είναι άθικτο, θα αποτελεί ένδειξη ότι δεν έχει ανοιχτεί.

6.4.7.4 Οποιαδήποτε εξαρτήματα καθήλωσης πάνω στο κόλο θα πρέπει να είναι έτσι σχεδιασμένα ώστε, υπό κανονικές συνθήκες μεταφοράς και συνθήκες ατυχήματος, οι δυνάμεις σε αυτά τα εξαρτήματα να μη μειώνουν την ικανότητα του κόλου να ικανοποιεί τις απαιτήσεις της παρούσας οδηγίας.

6.4.7.5 Ο σχεδιασμός του κόλου θα πρέπει να λαμβάνει υπόψη θερμοκρασίες που κυμαίνονται από -40°C έως +70°C για τα συστατικά της συσκευασίας. Προσοχή θα πρέπει να δίνεται στις θερμοκρασίες ψύξης για υγρά και στην πιθανή αποικοδόμηση των υλικών συσκευασίας μέσα στο δεδομένο εύρος θερμοκρασίας.

6.4.7.6 Οι τεχνικές σχεδιασμού και κατασκευής θα πρέπει να είναι σύμφωνα με εθνικά και διεθνή πρότυπα ή με άλλες απαιτήσεις αποδεκτές από την αρμόδια αρχή.

6.4.7.7 Ο σχεδιασμός θα πρέπει να περιλαμβάνει ένα σύστημα συγκράτησης ασφαλώς κλεισμένο με ασφαλή συσκευή δεσίματος που δεν μπορεί να ανοιχτεί ακούσια ή από την πίεση που μπορεί να αναπτυχθεί μέσα στο κόλο.

6.4.7.8 Ειδικής μορφής ραδιενεργό υλικό μπορεί να θεωρηθεί ως συστατικό του συστήματος συγκράτησης.

6.4.7.9 Εάν το σύστημα συγκράτησης αποτελεί μια ξεχωριστή μονάδα του κόλου, θα πρέπει να είναι ικανό να είναι ασφαλώς κλεισμένο με ασφαλή συσκευή δεσίματος η οποία είναι ανεξάρτητη από οποιοδήποτε άλλο μέρος της συσκευασίας.

6.4.7.10 Ο σχεδιασμός οποιουδήποτε συστατικού του συστήματος συγκράτησης θα πρέπει να λαμβάνει υπόψη, όπου εφαρμόζεται, τη ραδιολυτική αποικοδόμηση των υγρών και άλλων ευαίσθητων υλικών και τη δημιουργία αερίων από χημική αντίδραση και ραδιόλυση.

6.4.7.11 Το σύστημα συγκράτησης θα πρέπει να διατηρεί το ραδιενεργό του περιεχόμενο κάτω από μια μείωση της πίεσης περιβάλλοντος σε 60 kPa.

6.4.7.12 Όλες οι βαλβίδες, εκτός από τις βαλβίδες εκτόνωσης πίεσης, θα πρέπει να είναι εφοδιασμένες με ένα περίβλημα για να συγκρατήσει οποιαδήποτε διαρροή από τη βαλβίδα.

6.4.7.13 Μια προστασία ακτινοβολίας που περικλύει ένα στοιχείο του κόλου καθορισμένο ως μέρος του συστήματος συγκράτησης θα πρέπει να είναι έτσι σχεδιασμένη ώστε να εμποδίζει την ακούσια απελευθέρωση αυτού του συστατικού από την προστασία. Όπου η προστασία ακτινοβολίας και αυτό το στοιχείο μέσα σε αυτή δημιουργούν μια ξεχωριστή μονάδα, η προστασία ακτινοβολίας θα πρέπει να είναι ικανή να κλείνει με ασφάλεια με ασφαλή συσκευή δεσίματος που είναι ανεξάρτητη από οποιοδήποτε άλλο μέρος της συσκευασίας.

6.4.7.14 Ένα κόλο θα πρέπει να είναι έτσι σχεδιασμένο ώστε αν ήταν υποκείμενο στους ελέγχους που καθορίζονται στην 6.4.15, θα εμποδίζε:

(a) Απώλεια ή διασπορά του ραδιενεργού περιεχομένου και

(b) Απώλεια της ακεραιότητας του προστατευτικού μέσου που θα είχε ως αποτέλεσμα σε μεγαλύτερη από 20% αύξηση του επιπέδου της ακτινοβολίας σε οποιαδήποτε εξωτερική επιφάνεια του κόλου.

6.4.7.15 Ο σχεδιασμός ενός κόλου προοριζόμενου για υγρό ραδιενεργό υλικό θα πρέπει να προβλέψει για κενό που να αντέχει μεταβολές στη θερμοκρασία του περιεχομένου, δυναμικές επιδράσεις και δυνάμεις πλήρωσης.

Κόλα Τύπου Α για να περιέχουν υγρά

6.4.7.16 Ένα κόλο Τύπου Α σχεδιασμένο να περιέχει υγρά θα πρέπει, επιπλέον:

(a) Να ικανοποιεί τους όρους που καθορίζονται στην 6.4.7.14 (a) παραπάνω αν το κόλο είναι υποκείμενο στους ελέγχους που καθορίζονται στην 6.4.16 και

(b) Είτε

(i) να είναι εφοδιασμένο με αρκετό απορροφητικό υλικό να απορροφήσει το διπλάσιο όγκο του υγρού περιεχομένου. Τέτοιο απορροφητικό υλικό θα πρέπει να τοποθετείται κατάλληλα έτσι ώστε να έρχεται σε επαφή με το υγρό σε περίπτωση διαρροής, ή

(ii) να είναι εφοδιασμένο με ένα σύστημα συγκράτησης αποτελούμενο από κύρια εσωτερικά και δευτερεύοντα εξωτερικά συστατικά συγκράτησης σχεδιασμένα να εξασφαλίσουν συγκράτηση του υγρού, μέσα στα δευτερεύοντα εξωτερικά συστατικά συγκράτησης, ακόμα και εάν το κύρια εσωτερικά συστατικά παρουσιάσουν διαρροή.

Κόλα Τύπου Α για να περιέχουν αέριο

6.4.7.17 Ένα κόλο σχεδιασμένο για αέρια θα πρέπει να εμποδίζει απώλεια ή διασπορά του ραδιενεργού περιεχομένου εάν το κόλο ήταν υποκείμενο στους ελέγχους που καθορίζονται στην 6.4.16. Ένα κόλο Τύπου Α σχεδιασμένο για τρίτο αέριο ή για ευγενή αέρια θα πρέπει να εξαιρεθεί από αυτή την απαίτηση.

6.4.8 Απαιτήσεις για κόλα Τύπου Β(U)

6.4.8.1 Κόλα Τύπου Β(U) θα πρέπει να σχεδιάζονται να ικανοποιούν τις απαιτήσεις που καθορίζονται στην 6.4.2, και στις 6.4.7.2 έως 6.4.7.15, εκτός όπως καθορίζεται στην 6.4.7.14 (a), και, επιπλέον, τις απαιτήσεις που καθορίζονται στις 6.4.8.2 έως 6.4.8.15.

6.4.8.2 Ένα κόλο θα πρέπει να είναι έτσι σχεδιασμένο ώστε, υπό συνθήκες περιβάλλοντος που καθορίζονται στις 6.4.8.4 και 6.4.8.5 η θερμότητα που δημιουργείται μέσα στο κόλο από το ραδιενεργό περιεχόμενο δεν θα πρέπει, υπό κανονικές συνθήκες μεταφοράς, όπως αποδεικνύεται από τους ελέγχους στην 6.4.15, να επηρεάζει δυσμενώς το κόλο κατά τέτοιο τρόπο ώστε αυτό να αδυνατεί να ικανοποιήσει τις εφαρμόσιμες απαιτήσεις για συγκράτηση και προστασία αν αφηθεί αφύλακτο για μια περίοδο μιας εβδομάδας. Ιδιαίτερη προσοχή θα πρέπει να δοθεί στις επιδράσεις της θερμότητας, οι οποίες μπορούν:

(a) Να αλλάξουν τη διευθέτηση, τη γεωμετρική μορφή ή τη φυσική κατάσταση του ραδιενεργού περιεχομένου ή, εάν το ραδιενεργό υλικό είναι κλεισμένο σε μεταλλικό δοχείο ή άλλο δοχείο (για παράδειγμα, στοιχεία καυσίμου με περιβλήμα), να προκαλέσουν την παραμόρφωση ή την τήξη του μεταλλικού δοχείου, δοχείου ή ραδιενεργού υλικού, ή

(b) Να μειώσουν την ικανότητα της συσκευασίας μέσω διαφορικής θερμικής διαστολής ή ρηγμάτωσης ή τήξης του υλικού προστασία από ακτινοβολία, ή

(c) Σε συνδυασμό με υγρασία, να επιταχύνουν τη διάβρωση.

6.4.8.3 Ένα κόλο θα πρέπει να είναι έτσι σχεδιασμένο ώστε, υπό την κατάσταση περιβάλλοντος που καθορίζεται στην 6.4.8.5, η θερμοκρασία των προσιτών επιφανειών του κόλου να μην υπερβαίνει τους 50 °C, εκτός εάν το κόλο μεταφέρεται υπό αποκλειστική χρήση.

6.4.8.4 Η μέγιστη θερμοκρασία οποιασδήποτε άμεσα προσιτής επιφάνειας κατά τη μεταφορά ενός κόλου δεν θα πρέπει να υπερβαίνει τους 85 °C ελλείψει ηλιακής ακτινοβολίας υπό τις συνθήκες περιβάλλοντος που καθορίζονται στην 6.4.8.4. Το κόλο θα πρέπει να μεταφέρεται υπό αποκλειστική χρήση, όπως καθορίζεται στην 6.4.8.3, εάν η μέγιστη θερμοκρασία του υπερβαίνει τους 50 °C. Μπορεί να λαμβάνονται υπόψη φραγμοί ή παραπετάσματα που προορίζονται να δίνουν προστασία στους ανθρώπους χωρίς την ανάγκη οι φραγμοί ή τα παραπετάσματα να υπόκεινται σε οποιονδήποτε έλεγχο.

6.4.8.5 Η θερμοκρασία περιβάλλοντος θα θεωρείται ότι είναι 38 °C.

6.4.8.6 Οι συνθήκες έκθεσης στον ήλιο θα πρέπει να θεωρούνται ότι είναι όπως καθορίζεται στον Πίνακα 6.4.8.6.

Πίνακας 6.4.8.6: Στοιχεία ηλιακής ακτινοβολίας

Περίπτωση	Μορφή και θέση της επιφάνειας	Ηλιακή έκθεση για δώδεκα ώρες ανά ημέρα (W/m ²)
1	Επίπεδες επιφάνειες που μεταφέρονται οριζόντια-προσανατολισμός προς τα κάτω	0
2	Επίπεδες επιφάνειες που μεταφέρονται οριζόντια-προσανατολισμός προς τα επάνω	800
3	Επίπεδες επιφάνειες που μεταφέρονται κάθετα	200 ^a
4	Άλλες επιφάνειες με προσανατολισμό προς τα κάτω (μη οριζόντιες)	200 ^a
5	Όλες οι άλλες επιφάνειες	400 ^a

^a Εναλλακτικά, μια ημιτονοειδής συνάρτηση μπορεί να χρησιμοποιείται, με συντελεστή απορρόφησης και αγνοώντας τις επιδράσεις πιθανής αντανάκλασης από γειτονικά αντικείμενα.

6.4.8.7 Ένα κόλο που περιλαμβάνει θερμική προστασία για το σκοπό της ικανοποίησης των απαιτήσεων του θερμικού ελέγχου που καθορίζεται στην 6.4.17.3 θα πρέπει να είναι έτσι σχεδιασμένο ώστε τέτοια προστασία να παραμένει αποτελεσματική εάν το κόλο υπόκειται στους ελέγχους που καθορίζονται στις 6.4.15 και 6.4.17.2 (a) και (b) ή 6.4.17.2 (b) και (c), κατάλληλα. Οποιαδήποτε τέτοια προστασία στο εξωτερικό του κόλου δεν θα πρέπει να καθίσταται αναποτελεσματική λόγω σχισίματος, κοψίματος, ολίσθησης, απόξεσης ή κακού χειρισμού.

6.4.8.8 Ένα κόλο θα πρέπει να είναι έτσι σχεδιασμένο ώστε, εάν ήταν υποκείμενο:

(a) Στους ελέγχους που καθορίζονται στην 6.4.15, θα περιόριζε την απώλεια ραδιενεργού περιεχομένου σε όχι περισσότερο από 10⁻⁶ A₂ ανά ώρα και

(b) Στους ελέγχους που καθορίζονται στην 6.4.17.1, 6.4.17.2 (b), 6.4.17.3, και 6.4.17.4 και στους ελέγχους στην παράγραφο

(i) 6.4.17.2 (c), όταν το κόλο έχει βάρος όχι μεγαλύτερο από 500 kg, μια συνολική πυκνότητα όχι μεγαλύτερη

από 1 000 kg/m³ βασισμένη στις εξωτερικές διαστάσεις, και ραδιενεργό περιεχόμενο μεγαλύτερο από 1000 A₂ όχι ως ειδική μορφή ραδιενεργού υλικού, ή

(ii) 6.4.17.2 (a), για όλα τα άλλα κόλα, θα ικανοποιούσε τις παρακάτω απαιτήσεις:

- αν έχει επαρκή προστασία για να εξασφαλίσει ότι το επίπεδο ακτινοβολίας στο 1 m από την επιφάνεια του κόλου δεν θα υπερβεί τα 10 mSv/h με το μέγιστο ραδιενεργό περιεχόμενο το οποίο το κόλο είναι σχεδιασμένο να περιέχει και

- αν περιορίζει την αθροιστική απώλεια του ραδιενεργού περιεχομένου σε μια περίοδο μιας εβδομάδας σε όχι περισσότερο από 10 A₂ για krypton-85 και όχι περισσότερο από A₂ για όλα τα άλλα ραδιονουκλεΐδια.

Όπου βρίσκονται μείγματα διαφορετικών ραδιονουκλεΐδων, οι διατάξεις των 2.2.7.2.4 έως 2.2.7.2.6 θα πρέπει να εφαρμόζονται εκτός για το κρυπτό-85 μια δραστική, πραγματική τιμή A₂(i) ίση με 10 A₂ μπορεί να χρησιμοποιείται. Για την περίπτωση (a) παραπάνω, η εκτίμηση θα λαμβάνει υπόψη τα όρια εξωτερικής μόλυνσης της 4.1.9.1.2.

6.4.8.9 Ένα κόλο για ραδιενεργό περιεχόμενο με δραστικότητα μεγαλύτερη από 10^5 A₂ θα πρέπει να είναι έτσι σχεδιασμένο ώστε εάν ήταν υποκείμενο στον εντατικό έλεγχο εμβάπτισης στο νερό που καθορίζεται στην 6.4.18, δεν θα υπήρχε ρήξη του συστήματος ανάσχεσης.

6.4.8.10 Η συμμόρφωση με τα επιτρεπόμενα όρια απελευθέρωσης δραστικότητας δεν θα εξαρτάται ούτε από φίλτρα ούτε από ένα σύστημα μηχανικής ψύξης.

6.4.8.11 Ένα κόλο δεν θα πρέπει να περιλαμβάνει σύστημα ανακούφισης της πίεσης από το σύστημα συγκράτησης το οποίο θα επέτρεπε την απελευθέρωση ραδιενεργού υλικού στο περιβάλλον υπό τις συνθήκες των ελέγχων που καθορίζονται στις 6.4.15 και 6.4.17.

6.4.8.12 Ένα κόλο θα πρέπει να είναι έτσι σχεδιασμένο ώστε αν βρίσκονταν στη μέγιστη κανονική πίεση λειτουργίας και ήταν υποκείμενο στους ελέγχους που καθορίζονται στις 6.4.15 και 6.4.17, το επίπεδο καταπονήσεων στο σύστημα συγκράτησης δεν θα σημείωνε τιμές οι οποίες θα επηρέαζαν δυσμενώς το κόλο κατά τέτοιο τρόπο που θα αστοχούσε να ικανοποιήσει τις εφαρμόσιμες απαιτήσεις.

6.4.8.13 Ένα κόλο δεν θα πρέπει να έχει μέγιστη κανονική πίεση λειτουργίας μεγαλύτερη από μια πίεση πιεζομέτρου 700 kPa.

6.4.8.14 (Δεσμευμένο)

6.4.8.15 Ένα κόλο θα πρέπει να είναι σχεδιασμένο για ένα εύρος θερμοκρασίας περιβάλλοντος από -40 °C έως +38 °C.

6.4.9 Απαιτήσεις για κόλα Τύπου Β(Μ)

6.4.9.1 Κόλα Τύπου Β(Μ) θα πρέπει να ικανοποιούν απαιτήσεις για κόλα Τύπου Β(Υ) που καθορίζονται στην 6.4.8.1, εκτός από τα κόλα που μεταφέρονται αποκλειστικά μέσα σε μια συγκεκριμένη χώρα ή αποκλειστικά μεταξύ συγκεκριμένων χωρών, όροι άλλοι από αυτούς που δίνονται στις 6.4.7.5, 6.4.8.5, 6.4.8.6, και 6.4.8.9 έως 6.4.8.15 παραπάνω μπορούν να θεωρηθούν με την έγκριση των αρμόδιων αρχών αυτών των χωρών. Παρόλα αυτά, οι απαιτήσεις για κόλα Τύπου Β(Υ) που καθορίζονται στις 6.4.8.9 έως 6.4.8.15 θα πρέπει να ικανοποιούνται όσο είναι εφικτό.

6.4.9.2 Περιοδικός εξαερισμός των κόλων Τύπου Β(Μ) μπορεί να επιτρέπεται κατά τη διάρκεια της μεταφοράς, με την προϋπόθεση ότι οι λειτουργικοί έλεγχοι για εξαερισμό είναι αποδεκτοί από τις σχετικές αρμόδιες αρχές.

6.4.10 Απαιτήσεις για κόλα Τύπου C

6.4.10.1 Κόλα Τύπου A θα πρέπει να σχεδιάζονται να ικανοποιούν τις απαιτήσεις της 6.4.2 και της 6.4.7.2 έως 6.4.7.15, εκτός ως υποδεικνύεται στην 6.4.7.14 (α), και τις απαιτήσεις των 6.4.8.2 έως 6.4.8.6, 6.4.8.10 έως 6.4.8.15 και, επιπροσθέτως, των 6.4.10.2 έως 6.4.10.4.

6.4.10.2 Ένα κόλο θα είναι ικανό να ικανοποιεί τα κριτήρια αποτίμησης που υπογορεύονται για ελέγχους στην 6.4.8.8 (β) και 6.4.5.12 μετά από ταφή σε περιβάλλον που ορίζεται από θερμική αγωγιμότητα $0.33 \text{ W}\cdot\text{m}^{-1}\cdot\text{K}^{-1}$ και θερμοκρασία 38°C σε μόνιμη κατάσταση. Αρχικές συνθήκες για την αποτίμηση θα υποθέτουν ότι κάθε θερμική μόνωση του κόλου παραμένει άθικτη, το κόλο βρίσκεται στη μέγιστη ονομαστική πίεση λειτουργίας και η θερμοκρασία περιβάλλοντος είναι 38°C.

6.4.10.3 Ένα κόλο θα είναι σχεδιασμένο έτσι, ώστε εάν βρισκόταν στη μέγιστη ονομαστική πίεση λειτουργίας και ήταν κείμενο:

(α) Στους ελέγχους που περιγράφονται στην 6.4.15, θα περιόριζε την απώλεια ραδιενεργού περιεχομένου σε όχι περισσότερο από 10^{-6} A₂ ανά ώρα, και

(β) Στις ακολουθίες ελέγχων της παραγ. 6.4.20.1, θα ικανοποιούσε τις παρακάτω απαιτήσεις:

(i) αν έχει επαρκή προστασία για να εξασφαλίσει ότι το επίπεδο ακτινοβολίας στο 1 m από την επιφάνεια του κόλου δεν θα υπερβεί τα 10 mSv/h με το μέγιστο ραδιενεργό περιεχόμενο το οποίο το κόλο είναι σχεδιασμένο να περιέχει και,

(ii) αν περιορίζει την αθροιστική απώλεια του ραδιενεργού περιεχομένου σε μια περίοδο μιας εβδομάδας σε όχι περισσότερο από 10 A₂ για krypton-85 και όχι περισσότερο από A₂ για όλα τα άλλα ραδιονουκλείδια.

Όπου βρίσκονται μείγματα διαφορετικών ραδιονουκλιδίων, οι διατάξεις των 2.2.7.7.2.4 έως 2.2.7.7.2.6 θα πρέπει να εφαρμόζονται εκτός για το κρυπτό-85 μια δραστική, πραγματική τιμή A₂(i) ίση με 10 A₂ μπορεί να χρησιμοποιείται. Για την περίπτωση (α) παραπάνω, η εκτίμηση θα λαμβάνει υπόψη τα όρια εξωτερικής μόλυνσης της 4.1.9.1.2.

6.4.10.4 Ένα κόλο θα πρέπει να είναι έτσι σχεδιασμένο ώστε εάν ήταν υποκείμενο στον εντατικό έλεγχο εμβάπτισης στο νερό που καθορίζεται στην 6.4.18, δεν θα υπήρχε ρήξη του συστήματος ανάσχεσης.

6.4.11 Απαιτήσεις για κόλα που περιέχουν σχάσιμο υλικό

6.4.11.1 Σχάσιμο υλικό θα πρέπει να μεταφέρεται έτσι ώστε:

(α) Να διατηρεί υπο-κρισιμότητα κατά τη διάρκεια κανονικών συνθηκών μεταφοράς και συνθηκών ατυχήματος, ιδιαίτερα, τα παρακάτω ενδεχόμενα θα πρέπει να εξετάζονται:

(i) διαρροή νερού μέσα στα ή έξω από τα κόλα,
(ii) η απώλεια της ικανότητας των ενσωματωμένων απορροφητών ή των επιβραδυντών νετρονίων,
(iii) αναδιευθέτηση του περιεχομένου είτε μέσα στο κόλο ή ως αποτέλεσμα απώλειας από το κόλο,
(iv) μείωση των χώρων μέσα ή ανάμεσα στα κόλα,
(v) κόλα που βυθίζονται στο νερό ή θάβονται στο χιόνι και

(vi) αλλαγές θερμοκρασίας και

(b) Να ικανοποιεί τις απαιτήσεις:

(i) της 6.4.7.2 για κόλα που περιέχουν σχάσιμο υλικό,
(ii) που περιγράφονται αλλού στην παρούσα οδηγία όσο αναφορά τις ραδιενεργές ιδιότητες του υλικού και

(iii) που καθορίζονται στις 6.4.11.3 έως 6.4.11.12, εκτός εάν εξαιρούνται από την 6.4.11.2.

6.4.11.2 Σχάσιμο υλικό που ικανοποιεί μία από τις διατάξεις (α) έως (δ) αυτής της εξαιρείται από την απαίτηση να μεταφέρεται σε κόλα που συμμορφώνονται με τις 6.4.11.3 έως 6.4.11.12 όπως επίσης και από τις άλλες απαιτήσεις της παρούσας οδηγίας που εφαρμόζονται στο σχάσιμο υλικό. Μόνο ένα τύπος εξαιρείται επιτρέπεται ανά αποστολή.

(α) Ένα όριο βάρους ανά αποστολή τέτοιο ώστε:

$$\frac{\text{mass of uranium - 235 (g)}}{X} + \frac{\text{mass of other fissile material (g)}}{Y} < 1$$

όπου: mass of uranium = βάρος ουρανίου και mass of other fissile material = βάρος άλλου σχάσιμου υλικού, και

όπου X και Y είναι τα όρια βάρους που ορίζονται στον Πίνακα 6.4.11.2, με την προϋπόθεση ότι είτε:

(i) κάθε ξεχωριστό κόλο περιέχει όχι περισσότερο από 15 g σχάσιμου υλικού. Για ασυσκεύαστο υλικό, αυτή η ποσότητα θα εφαρμόζεται στην αποστολή που μεταφέρεται μέσα ή πάνω στο όχημα, ή

(ii) το σχάσιμο υλικό είναι ένα ομοιογενές υδρογονούχο διάλυμα ή μείγμα όπου ο λόγος των σχάσιμων νουκλεϊδίων προς το υδρογόνο είναι μικρότερος από 5% κατά βάρος, ή

(iii) δεν υπάρχει περισσότερο από 5g σχάσιμου υλικού σε οποιοδήποτε 10λιτρο όγκο του υλικού.

Εντός υδρογονούχου υλικού εμπλουτισμένου σε κανονική συγκέντρωση με δευτέριο δεν πρέπει να υπάρχει ούτε βηρύλλιο ούτε δευτέριο σε ποσότητες που να υπερβαίνουν το 1% των ισχυόντων ορίων βάρους αποστολής που δίδονται στον πίνακα 6.4.11.2.

(b) Ουράνιο εμπλουτισμένο σε ουράνιο-235 σε ένα μέγιστο 1% κατά βάρος, και με συνολική περιεκτικότητα

σε πλουτώνιο και ουράνιο-233 όχι μεγαλύτερη από το 1% του βάρους του ουρανίου-235, με την προϋπόθεση ότι το σχάσιμο υλικό διανέμεται ουσιαστικά ομοιογενώς σε όλο το υλικό. Επιπλέον, εάν το ουράνιο-235 είναι παρόν σε μορφή μεταλλική, οξειδίου ή καρβιδίου, δεν πρέπει να σχηματίζει διάταξη πλέγματος.

(c) Υγρά διαλύματα νιτρικού ουρανίου εμπλουτισμένα σε ουράνιο-235 σε ένα μέγιστο 2% κατά βάρος, με συνολική περιεκτικότητα σε πλουτώνιο και ουράνιο-233 όχι μεγαλύτερη από το 0.002% του βάρους του ουρανίου, και ελάχιστη ατομική αναλογία αζώτου προς ουράνιο (N/U) 2.

(d) Κόλα που περιέχουν, ξεχωριστά, ένα συνολικό βάρος πλουτωνίου όχι μεγαλύτερο από 1 kg, από το οποίο όχι περισσότερο από 20% κατά βάρος μπορεί να συνίσταται από πλουτώνιο-239, πλουτώνιο-241 ή οποιοδήποτε συνδυασμό αυτών των ραδιονουκλεϊδίων.

Πίνακας 6.4.11.2: Όρια βάρους αποστολής για εξαιρέσεις από τις απαιτήσεις για κόλα που περιέχουν σχάσιμο υλικό

Σχάσιμο υλικό	Βάρος σχάσιμου υλικού (g) αναμιγμένου με ουσίες που έχουν μέση πυκνότητα υδρογόνου μικρότερη από ή ίση με του νερού	Βάρος σχάσιμου υλικού (g) αναμιγμένου με ουσίες που έχουν μέση πυκνότητα υδρογόνου μεγαλύτερη από του νερού
Ουράνιο -235(X)	400	290
Άλλο σχάσιμο υλικό (Y)	250	180

6.4.11.3 Όπου η φυσική ή η χημική μορφή, η ιστροπική σύνθεση, το βάρος ή η συγκέντρωση, η αναλογία του μέσου συγκράτησης ή η πυκνότητα, ή η γεωμετρική διαμόρφωση δεν είναι γνωστά, οι εκτιμήσεις των 6.4.11.7 έως 6.4.11.12 θα γίνονται υποθέτοντας ότι κάθε παράμετρος που δεν είναι γνωστή έχει την τιμή που δίνει το μέγιστο πολλαπλασιασμό νετρονίων σύμφωνα με τις γνωστές συνθήκες και παραμέτρους σε αυτές τις εκτιμήσεις.

6.4.11.4 Για πυρηνικά καύσιμα που έχουν τεθεί σε εκπομπή οι εκτιμήσεις των 6.4.11.7 έως 6.4.11.12 θα βασίζονται πάνω σε μια ιστροπική σύνθεση που έχει αποδειχθεί ότι παρέχει:

(a) Το μέγιστο πολλαπλασιασμό νετρονίων κατά τη διάρκεια της ιστορίας της εκπομπής ή

(b) Μια συντηρητική εκτίμηση του πολλαπλασιασμού των νετρονίων για τις εκτιμήσεις του κόλου. Μετά την εκπομπή αλλά πριν από την αποστολή, θα πρέπει να εκτελείται μια μέτρηση για επιβεβαίωση της συντηρητικότητας της ιστροπικής σύνθεσης.

6.4.11.5 Η συσκευασία, αφού υποβληθεί στους ελέγχους που καθορίζονται στην 6.4.15, πρέπει να εμποδίζει την είσοδο ενός κύβου 10 cm.

6.4.11.6 Το κόλο θα πρέπει είναι σχεδιασμένο για ένα εύρος θερμοκρασίας περιβάλλοντος από -40°C έως +38°C εκτός εάν η αρμόδια αρχή ορίζει διαφορετικά στο πιστοποιητικό έγκρισης για το σχεδιασμό του κόλου.

6.4.11.7 Για ένα κόλο σε απομόνωση, θα πρέπει να θεωρείται ότι το νερό μπορεί να διαρρεύσει μέσα στο ή έξω από όλους τους κενούς χώρους, συμπεριλαμβανομένων αυτών μέσα στο σύστημα συγκράτησης. Πάντως, εάν ο σχεδιασμός ενσωματώνει ειδικά χαρακτηριστικά για να εμποδίσουν τέτοια διαρροή νερού μέσα σε ή έξω από

συγκεκριμένους κενούς χώρους, ακόμα και ως αποτέλεσμα λάθους, απουσία διαρροής μπορεί να υποτεθεί σχετικά με αυτούς τους κενούς χώρους. Ειδικά χαρακτηριστικά θα περιλαμβάνουν τα παρακάτω:

(a) Πολλαπλούς υψηλών προδιαγραφών φραγμούς νερού, ο καθένας από τους οποίους θα παρέμενε στεγανός εάν το κόλο ήταν υποκείμενο στους ελέγχους που περιγράφονται στην 6.4.11.12 (b), έναν υψηλού βαθμού ποιοτικό έλεγχο στην κατασκευή, συντήρηση και επισκευή των συσκευασιών και ελέγχους να αποδεικνύουν το κλείσιμο κάθε κόλου πριν από την αποστολή, ή

(b) Για κόλα που περιέχουν εξαφθοριούχο ουράνιο μόνο, εμπλουτισμένα σε ουράνιο-235 σε ένα μέγιστο 5% κατά βάρος:

(i) κόλα όπου, μετά από τους ελέγχους που περιγράφονται στην 6.4.11.12 (b), δεν υπάρχει φυσική επαφή ανάμεσα στη βαλβίδα και οποιουδήποτε άλλου συστατικού της συσκευασίας άλλο από το αρχικό σημείο προσαρμογής της και όπου, επιπλέον, μετά από τον έλεγχο που περιγράφεται στην 6.4.17.3 οι βαλβίδες παραμένουν στεγανές και

(ii) έναν υψηλού βαθμού ποιοτικό έλεγχο στην κατασκευή, συντήρηση και επισκευή των συσκευασιών συνδυασμένο με ελέγχους να αποδεικνύουν το κλείσιμο κάθε κόλου πριν από κάθε αποστολή.

6.4.11.8 Θα πρέπει να θεωρείται ότι το σύστημα συγκράτησης θα πρέπει να είναι αυστηρά ανακλώμενο από τουλάχιστον 20 cm νερού ή από τέτοια μεγαλύτερη ανάκλαση όπως μπορεί επιπλέον να παρέχεται από το περιβάλλον υλικό της συσκευασίας. Όμως, όταν μπορεί να αποδειχτεί ότι το σύστημα συγκράτησης παραμένει μέσα στη συσκευασία μετά από τους ελέγχους που περιγράφονται στην 6.4.11.12 (b), ανάκλαση του κό-

λου από τουλάχιστον 20 cm νερού μπορεί να θεωρηθεί στην 6.4.11.9 (c).

6.4.11.9 Το κόλο θα πρέπει να είναι υπο-κρίσιμο υπό τους όρους των 6.4.11.7 και 6.4.11.8 με τις συνθήκες του κόλου που έχουν ως αποτέλεσμα το μέγιστο πολλαπλασιασμό νετρονίων σύμφωνα με:

- (a) Συνήθεις συνθήκες μεταφοράς (χωρίς ατύχημα),
- (b) Τους ελέγχους που καθορίζονται στην 6.4.11.11 (b),
- (c) Τους ελέγχους που καθορίζονται στην 6.4.11.12 (b).

6.4.11.10 (Δεσμευμένο)

6.4.11.11 Για κανονικές συνθήκες μεταφοράς ένας αριθμός «N» θα προκύπτει, τέτοιος ώστε πέντε φορές «N» θα πρέπει να είναι υπο-κρίσιμο για τη διευθέτηση και συνθήκες κόλου που παρέχουν το μέγιστο πολλαπλασιασμό νετρονίων σύμφωνα με τα παρακάτω:

(a) Δε θα πρέπει να υπάρχει τίποτα ανάμεσα στα κόλα και η διευθέτηση του κόλου θα πρέπει να ανακλάται σε όλες τις πλευρές από τουλάχιστον 20 cm νερού και

(b) Η κατάσταση των κόλων θα πρέπει να είναι η εκτιμώμενη ή αποδεδειγμένη κατάστασή τους εάν ήταν υποκείμενα στους ελέγχους που καθορίζονται στην 6.4.15.

6.4.11.12 Για συνθήκες ατυχήματος κατά τη μεταφορά ένας αριθμός «N» θα προκύπτει, τέτοιος ώστε δύο φορές «N» θα πρέπει να είναι υπο-κρίσιμο για τη διευθέτηση και συνθήκες κόλου που παρέχουν το μέγιστο πολλαπλασιασμό νετρονίων σύμφωνα με τα παρακάτω:

(a) Υδρογονούχα μέσα συγκράτησης μεταξύ κόλων, και η διευθέτηση του κόλου να ανακλάται σε όλες τις πλευρές από τουλάχιστον 20 cm νερού και

(b) Τους ελέγχους που καθορίζονται στην 6.4.15 ακολουθούμενους από οποιοδήποτε από τα παρακάτω είναι το πιο περιοριστικό:

(i) τους ελέγχους που καθορίζονται στις 6.4.17.2 (b) και, είτε 6.4.17.2 (c) για κόλα που έχουν βάρος όχι μεγαλύτερο από 500 kg και συνολική πυκνότητα όχι μεγαλύτερη από 1000 kg/m³ βασισμένη στις εξωτερικές διαστάσεις, ή 6.4.17.2 (a) για όλα τα άλλα κόλα, ακολουθούμενους από τον έλεγχο που καθορίζεται στην 6.4.17.3 και συμπληρώνεται από τους ελέγχους που καθορίζονται στις 6.4.19.1 έως 6.4.19.3, ή

(ii) τον έλεγχο που καθορίζεται στην 6.4.17.4 και

(c) Όπου οποιοδήποτε μέρος από το σχάσιμο υλικό διαφεύγει από το σύστημα συγκράτησης μετά από τους ελέγχους που καθορίζονται στην 6.4.11.12 (b), θα πρέπει να θεωρείται ότι σχάσιμο υλικό διαφεύγει από κάθε κόλο στη σειρά και όλο το σχάσιμο υλικό θα διασπαρεί στη διάταξη των συσκευασιών και μέσων συγκράτησης που έχει ως αποτέλεσμα το μέγιστο πολλαπλασιασμό νετρονίων με ανάκλαση από τουλάχιστον 20 cm νερού.

6.4.12 Διαδικασίες ελέγχου και απόδειξη συμμόρφωσης

6.4.12.1 Απόδειξη συμμόρφωσης με τα πρότυπα απόδοσης που απαιτούνται στις 2.2.7.3.3, 2.2.7.3.4, 2.2.7.4.1, 2.2.7.4.2, και 6.4.2 έως 6.4.11 πρέπει να επιτυγχάνεται με οποιαδήποτε από τις μεθόδους που αναφέρονται παρακάτω ή από συνδυασμό αυτών:

(a) Εκτέλεση των ελέγχων με δείγματα που αντιπροσωπεύουν υλικό LSA-III, ή ειδική μορφή ραδιενεργού υλικού, ή με πρωτότυπα ή δείγματα από τη συσκευασία, όπου το περιεχόμενο του δείγματος ή της συσκευασίας για τους ελέγχους θα προσομοιάζει όσο περισσότερο είναι εφικτό το αναμενόμενο εύρος των ραδιενερ-

γών περιεχομένων και το δείγμα ή η συσκευασία προς έλεγχο θα πρέπει να ετοιμάζεται όπως παρουσιάζεται για μεταφορά.

(b) Αναφορά σε προηγούμενες ικανοποιητικές αποδείξεις ενός αρκετά παρόμοιου είδους.

(c) Εκτέλεση των ελέγχων με μοντέλα κατάλληλης κλίμακας που ενσωματώνουν εκείνα τα χαρακτηριστικά που είναι σημαντικά αναφορικά με το υπό έρευνα αντικείμενο όταν τεχνολογική εμπειρία έχει δείξει ότι αποτελέσματα τέτοιων ελέγχων είναι κατάλληλα για σκοπούς σχεδιασμού. Όταν χρησιμοποιείται ένα υπόδειγμα σε κλίμακα, η ανάγκη για προσαρμογή συγκεκριμένων παραμέτρων ελέγχου, τέτοιες όπως η διάμετρος διείσδυσης ή το φορτίο συμπίεσης, θα πρέπει να λαμβάνεται υπόψη.

(d) Υπολογισμός, ή αιτιολογημένο επιχείρημα, όταν οι διαδικασίες υπολογισμού και οι παράμετροι είναι γενικά συμφωνημένο ότι είναι αξιόπιστες ή συντηρητικές.

6.4.12.2 Αφού το υπόδειγμα, το πρωτότυπο ή το δείγμα έχει υποβληθεί στους ελέγχους, κατάλληλες μέθοδοι εκτίμησης θα πρέπει να χρησιμοποιούνται για να εξασφαλίσουν ότι οι απαιτήσεις για τις διαδικασίες ελέγχου έχουν ικανοποιηθεί σύμφωνα με τα πρότυπα απόδοσης και αποδοχής που περιγράφονται στις 2.2.7.3.3, 2.2.7.3.4, 2.2.7.4.1, 2.2.7.4.2, και 6.4.2 έως 6.4.11.

6.4.12.3 Όλα τα δείγματα θα πρέπει να επιθεωρούνται πριν τον έλεγχο ώστε να διαπιστώνονται και να καταγράφονται ελαττώματα ή ζημιές συμπεριλαμβανομένων των παρακάτω:

- (a) Απόκλιση από το σχεδιασμό,
- (b) Ελαττώματα στην κατασκευή,
- (c) Διάβρωση ή άλλη επιδείνωση και
- (d) Παραμόρφωση των χαρακτηριστικών.

Το σύστημα συγκράτησης του κόλου θα πρέπει να είναι σαφώς καθορισμένο. Τα εξωτερικά χαρακτηριστικά του δείγματος θα πρέπει να είναι σαφώς αναγνωρισμένα έτσι ώστε να μπορεί να γίνει αναφορά σε οποιοδήποτε μέρος ενός τέτοιου δείγματος απλά και με σαφήνεια.

6.4.13 Ελέγχοντας την ακεραιότητα του συστήματος συγκράτησης και προστασίας και αξιολογώντας την ασφάλεια κρισιμότητας

Μετά από καθένα από τους εφαρμόσιμους ελέγχους που καθορίζονται στις 6.4.15 έως 6.4.21:

(a) Ελαττώματα και ζημιές θα πρέπει να αναγνωρίζονται και να καταγράφονται,

(b) θα πρέπει να καθορίζεται εάν η ακεραιότητα του συστήματος συγκράτησης και προστασίας έχει διατηρηθεί στο βαθμό που απαιτείται στις 6.4.2 έως 6.4.11 για το υπό έλεγχο κόλο και

(c) Για κόλα που περιέχουν σχάσιμο υλικό, θα πρέπει να καθορίζεται εάν οι υποθέσεις και συνθήκες που χρησιμοποιούνται στις εκτιμήσεις που απαιτούνται από τις 6.4.11.1 έως 6.4.11.12 για ένα ή περισσότερα κόλα, ισχύουν.

6.4.14 Στόχος για δοκιμές πτώσης

Ο στόχος για τις δοκιμές πτώσης που καθορίζονται στις 2.2.7.4.5 (a), 6.4.15.4, 6.4.16 (a), 6.4.17.2 και 6.4.20.2 θα πρέπει να είναι επίπεδος, με οριζόντια επιφάνεια τέτοιου χαρακτήρα ώστε οποιαδήποτε αύξηση στην αντίστασή της στη μετατόπιση ή παραμόρφωση κατά την κρούση με το δείγμα δεν θα αύξανε σημαντικά τη ζημιά στο δείγμα.

6.4.15 Έλεγχος για απόδειξη της ικανότητας να αντέχει συνήθεις συνθήκες μεταφοράς

6.4.15.1 Οι έλεγχοι είναι: ο έλεγχος ψεκασμού με νερό, ο έλεγχος ελεύθερης πτώσης, ο έλεγχος στοιβάγματος και ο έλεγχος διείδυσης. Τα δείγματα του κόλου θα πρέπει να υπόκεινται στον έλεγχο ελεύθερης πτώσης, στον έλεγχο στοιβάγματος και στον έλεγχο διείδυσης, αφού έχει προηγηθεί σε κάθε περίπτωση ο έλεγχος ψεκασμού με νερό. Ένα δείγμα μπορεί να χρησιμοποιηθεί για όλους τους ελέγχους, με την προϋπόθεση ότι ικανοποιούνται οι απαιτήσεις της 6.4.15.2.

6.4.15.2 Το χρονικό διάστημα μεταξύ της ολοκλήρωσης του ελέγχου ψεκασμού με νερό και του επόμενου ελέγχου θα πρέπει να είναι τέτοιο ώστε το νερό να έχει διειδύσει στο μέγιστο βαθμό, χωρίς αισθητό στέγνωμα του εξωτερικού του δείγματος. Απουσία κάποιας ένδειξης για το αντίθετο, θα πρέπει να είναι δύο ώρες εάν ο ψεκασμός του νερού εφαρμόζεται από τέσσερις διευθύνσεις ταυτόχρονα. Κανένας χρόνος διαστήματος δεν θα παρέρχεται, πάντως, εάν ο ψεκασμός του νερού εφαρμόζεται από καθεμία από τις τέσσερις διευθύνσεις διαδοχικά.

6.4.15.3 Έλεγχος ψεκασμού με νερό: Το δείγμα θα πρέπει να υπόκειται σε έναν έλεγχο ψεκασμού με νερό που προσομοιάζει έκθεση σε βροχή περίπου 5 cm ανά ώρα για τουλάχιστον μια ώρα.

6.4.15.4 Έλεγχος ελεύθερης πτώσης: Το δείγμα θα πρέπει να πέφτει πάνω στο στόχο έτσι ώστε να υπόκειται στη μέγιστη ζημιά σχετικά με τα χαρακτηριστικά ασφαλείας που ελέγχονται.

(a) Το ύψος πτώσης μετρημένο από το κατώτερο σημείο του δείγματος έως την ανώτερη επιφάνεια του στόχου δεν θα πρέπει να είναι μικρότερο από την απόσταση που καθορίζεται στον Πίνακα 6.4.15.4 για το εφαρμοζόμενο βάρος. Ο στόχος θα πρέπει να είναι όπως ορίζεται στην 6.4.14.

(b) Για ορθογώνια από ινοσανίδες ή ξύλινα κόλα που δεν υπερβαίνουν το βάρος των 50 kg, ένα ξεχωριστό δείγμα θα υπόκειται σε ελεύθερη πτώση πάνω σε κάθε γωνία από ύψος 0.3 m.

(c) Για κυλινδρικά από ινοσανίδες κόλα που δεν υπερβαίνουν το βάρος των 100 kg, ένα ξεχωριστό δείγμα θα υπόκειται σε ελεύθερη πτώση πάνω σε κάθε ένα από τα τέταρτα κάθε χείλους από ύψος 0.3 m.

Πίνακας 6.4.15.4: Απόσταση ελεύθερης πτώσης για τη δοκιμή κόλων υπό κανονικές συνθήκες μεταφοράς

Βάρος κόλου (kg)	Απόσταση ελεύθερης πτώσης (m)
Βάρος κόλου < 5000	1.2
5000 ≤ Βάρος κόλου < 10000	0.9
10000 ≤ Βάρος κόλου < 15000	0.6
15000 ≤ Βάρος κόλου	0.3

6.4.15.5 Έλεγχος στοιβάγματος: Εκτός εάν το σχήμα της συσκευασίας εμποδίζει αποτελεσματικά το στοιβάγμα, το δείγμα θα πρέπει να υπόκειται, για μια περίοδο 24 h, σε ένα φορτίο συμπίεσης ίσο ή μεγαλύτερο από τα παρακάτω:

(a) Το ισοδύναμο με 5 φορές το βάρος του συγκεκριμένου κόλου και

(b) Το ισοδύναμο με 13 kPa πολλαπλασιασμένο με το κατακόρυφα προβαλλόμενο εμβαδόν του κόλου.

Το φορτίο θα πρέπει να εφαρμόζεται ομοιόμορφα σε δύο απέναντι πλευρές του δείγματος, μία από τις οποίες θα είναι η βάση πάνω στην οποία το κόλο τυπικά θα κείται.

6.4.15.6 Έλεγχος διείδυσης: Το δείγμα θα τοποθετείται πάνω σε μια σταθερή, επίπεδη, οριζόντια επιφάνεια η οποία δεν θα μετακινείται σημαντικά κατά την εκτέλεση του ελέγχου.

(a) Μια μπάρα 3.2 cm σε διάμετρο με ημισφαιρικό άκρο και βάρος 6 kg θα αφήνεται και θα κατευθύνεται αν πέσει, με το διαμήκη άξονά της κατακόρυφα, πάνω στο κέντρο του πιο αδύναμου μέρους του δείγματος, έτσι ώστε, εάν διειδύσει αρκετά μακριά, θα χτυπήσει το σύστημα συγκράτησης. Η μπάρα δεν θα πρέπει να παραμορφώνεται σημαντικά από την εκτέλεση του ελέγχου.

(b) Το ύψος πτώσης της μπάρας μετρημένο από το χαμηλότερο άκρο της μέχρι το προοριζόμενο σημείο της κρούσης στην πάνω επιφάνεια του δείγματος θα πρέπει να είναι 1 m.

6.4.16 Πρόσθετοι έλεγχοι για κόλα Τύπου Α σχεδιασμένα για υγρά και αέρια

Ένα δείγμα ή ξεχωριστά δείγματα θα πρέπει να υπόκεινται σε καθένα από τους παρακάτω ελέγχους εκτός εάν μπορεί να αποδειχτεί ότι ένας έλεγχος είναι περισσότερο αυστηρός για το δείγμα υπό εξέταση από τον άλλο, οπότε στην περίπτωση αυτή ένα δείγμα θα πρέπει να υπόκειται στον πιο αυστηρό έλεγχο.

(a) Έλεγχος ελεύθερης πτώσης: Το δείγμα θα πρέπει να πέφτει πάνω στο στόχο έτσι ώστε να υποστεί τη μεγαλύτερη ζημιά σχετικά με τη συγκράτηση. Το ύψος της πτώσης μετρημένο από το χαμηλότερο σημείο του δείγματος μέχρι την πάνω επιφάνεια του στόχου θα πρέπει να είναι 9 m. Ο στόχος θα πρέπει να είναι όπως ορίζεται στην 6.4.14.

(b) Έλεγχος διείδυσης: Το δείγμα θα υπόκειται στον έλεγχο που καθορίζεται που καθορίζεται στην 6.4.15.6 εκτός ότι το ύψος πτώσης θα πρέπει να αυξάνεται σε 1.7 m από 1 m που καθορίζεται στην 6.4.15.6 (b).

6.4.17 Έλεγχοι που αποδεικνύουν την ικανότητα να αντέχει συνθήκες ατυχήματος στη μεταφορά

6.4.17.1 Το δείγμα θα πρέπει να υπόκειται στις αθροιστικές επιδράσεις των ελέγχων που καθορίζονται στις 6.4.17.2 και 6.4.17.3, σε αυτή τη σειρά. Μετά από αυτούς τους ελέγχους, είτε αυτό το δείγμα ή ξεχωριστό δείγμα θα πρέπει να υπόκειται στην(ις) επίδραση(σεις) του(των) ελέγχου(ων) εμβάπτισης στο νερό, όπως καθορίζεται στην 6.4.17.4 και, εάν εφαρμόσιμο, στην 6.4.18.

6.4.17.2 Μηχανικός έλεγχος: Ο μηχανικός έλεγχος αποτελείται από τρεις διαφορετικούς ελέγχους πτώσης. Κάθε δείγμα θα πρέπει να υπόκειται στις εφαρμόσιμες πτώσεις όπως καθορίζεται στην 6.4.8.8 ή 6.4.11.12. Η σειρά στην οποία το δείγμα υπόκειται στους ελέγχους θα πρέπει να είναι τέτοια ώστε, με την ολοκλήρωση του μηχανικού ελέγχου, το δείγμα θα έχει υποστεί τέτοια ζημιά που θα οδηγεί στη μέγιστη ζημιά στο θερμικό έλεγχο που ακολουθεί.

(a) Για την πτώση I, το δείγμα θα πρέπει να πέφτει πάνω στο στόχο έτσι ώστε να υποστεί τη μέγιστη ζημιά, και το ύψος της πτώσης μετρημένο από το χαμηλότερο σημείο του δείγματος μέχρι την πάνω επιφάνεια του στόχου θα πρέπει να είναι 9 m. Ο στόχος θα πρέπει να είναι όπως ορίζεται στην 6.4.14.

(b) Για την πτώση II, το δείγμα θα πρέπει να πέφτει έτσι ώστε να υποστεί τη μέγιστη ζημιά πάνω σε μια μπάρα σταθερά τοποθετημένη κάθετα πάνω στο στόχο. Το ύψος της πτώσης μετρημένο από το προοριζόμενο σημείο της κρούσης του δείγματος μέχρι την επάνω επιφάνεια της μπάρας θα πρέπει να είναι 1 m. Η μπάρα θα πρέπει να είναι από στερεό μαλακό χάλυβα κυκλικού τμήματος, (15.0 cm ± 0.5 cm) σε διάμετρο και 20 cm μήκους εκτός αν μια πιο μακριά μπάρα θα προκαλούσε μεγαλύτερη ζημιά, στην οποία περίπτωση μια μπάρα επαρκούς μήκους να προκαλέσει τη μέγιστη ζημιά θα πρέπει να χρησιμοποιείται. Το άνω άκρο της μπάρας θα πρέπει να είναι επίπεδο και οριζόντιο με την άκρη στρογγυλεμένη με μια ακτίνα όχι μεγαλύτερη από 6 mm. Ο στόχος πάνω στον οποίο η μπάρα είναι τοποθετημένη θα πρέπει να είναι όπως περιγράφεται στην 6.4.14.

(c) Για την πτώση III, το δείγμα θα πρέπει να υπόκειται σε μία δυναμική δοκιμή σύνθλιψης τοποθετώντας το δείγμα πάνω στο στόχο έτσι ώστε να υποστεί τη μέγιστη ζημιά από την πτώση ενός 500 kg βάρους από 9 m πάνω στο δείγμα. Το βάρος θα αποτελείται από στερεού μαλακού χάλυβα πιάτο 1 m επί 1 m και θα πρέπει να πέφτει με οριζόντια στάση. Το ύψος της πτώσης θα πρέπει να είναι μετρημένο από το κάτω μέρος του πιάτου μέχρι το ψηλότερο σημείο του δείγματος. Ο στόχος πάνω στον οποίο θα κείται το δείγμα θα πρέπει να είναι όπως ορίζεται στην 6.4.14.

6.4.17.3 Θερμικός έλεγχος: Το δείγμα θα πρέπει να είναι σε θερμική ισορροπία υπό συνθήκες θερμοκρασίας περιβάλλοντος 38 °C, υποκείμενο σε συνθήκες έκθεσης στον ήλιο που καθορίζονται στον Πίνακα 6.4.8.6 και υποκείμενο στο μέγιστο βαθμό σχεδιασμού παραγωγής εσωτερικής θερμότητας μέσα στο κόλο από το ραδιενεργό περιεχόμενο. Εναλλακτικά, οποιαδήποτε από αυτές τις παραμέτρους επιτρέπεται να έχει διαφορετικές τιμές πριν από και κατά τη διάρκεια του ελέγχου, εφόσον αυτές λαμβάνονται υπόψη στην επακόλουθη εκτίμηση της ανταπόκρισης του κόλου.

Ο θερμικός έλεγχος θα πρέπει τότε να αποτελείται από:

(a) Έκθεση του δείγματος για μια περίοδο 30 λεπτών σε ένα θερμικό περιβάλλον που παρέχει ροή θερμότητας τουλάχιστον ισοδύναμη με αυτή φωτιάς αερίου / καύσιμου υδρογονάνθρακα σε επαρκώς ήρεμες συνθήκες περιβάλλοντος που δίνει ένα ελάχιστο μέσο συντελεστή εκπομπής φλόγας 0.9 και μια μέση θερμοκρασία τουλάχιστον 800°C, που περιβάλλει πλήρως το δείγμα,

με συντελεστή απορροφητικότητας επιφάνειας 0.8 ή με την τιμή που το κόλο μπορεί να αποδειχθεί ότι έχει αν εκτεθεί σε αυτή τη φωτιά, ακολουθούμενη από,

(b) Έκθεση του δείγματος σε μια θερμοκρασία περιβάλλοντος 38 °C, υποκείμενο σε συνθήκες έκθεσης στον ήλιο που καθορίζονται στον Πίνακα 6.4.8.6 και υποκείμενο στο μέγιστο βαθμό σχεδιασμού παραγωγής εσωτερικής θερμότητας μέσα στο κόλο από το ραδιενεργό περιεχόμενο για μια επαρκή περίοδο για να εξασφαλιστεί ότι οι θερμοκρασίες στο δείγμα μειώνονται παντού και/ή πλησιάζουν τις αρχικές σταθερές συνθήκες. Εναλλακτικά, οποιαδήποτε από αυτές τις παραμέτρους επιτρέπεται να έχουν διαφορετικές τιμές μετά την παύση της θέρμανσης, εφόσον αυτές λαμβάνονται υπόψη στην επακόλουθη εκτίμηση της ανταπόκρισης του κόλου.

Κατά τη διάρκεια και μετά από τον έλεγχο το δοχείο δεν θα πρέπει να ψύχεται τεχνητά και οποιαδήποτε καύση υλικών του δείγματος θα πρέπει να επιτρέπεται να εξελιχθεί φυσικά.

6.4.17.4 Έλεγχος εμβάπτισης στο νερό: Το δείγμα θα πρέπει να εμβαπτίζεται κάτω από ένα ύψος νερού τουλάχιστον 15 m για μια περίοδο όχι μικρότερη από οκτώ ώρες στη στάση που θα οδηγήσει στη μεγαλύτερη ζημιά. Για σκοπούς απόδειξης, μια εξωτερική πίεση πιεζομέτρου τουλάχιστον 150 kPa θα θεωρείται ότι ικανοποιεί αυτές τις συνθήκες.

6.4.18 Εντατικός έλεγχος εμβάπτισης στο νερό για κόλα Τύπου B(U) και Τύπου B(M) που περιέχουν περισσότερο από 10⁵ A₂

Εντατικός έλεγχος εμβάπτισης στο νερό: Το δείγμα θα πρέπει να βυθιστεί κάτω από ένα ύψος νερού τουλάχιστον 200 m για μια περίοδο όχι μικρότερη από μία ώρα. Για σκοπούς απόδειξης, μια εξωτερική πίεση πιεζομέτρου τουλάχιστον 2 MPa θα θεωρείται ότι ικανοποιεί αυτές τις συνθήκες.

6.4.19 Έλεγχος διαρροής νερού για κόλο που περιέχει σχάσιμο υλικό

6.4.19.1 Κόλα για τα οποία εισροή ή εκροή νερού στο βαθμό που έχει σαν αποτέλεσμα μέγιστη αντιδραστικότητα έχει θεωρηθεί για σκοπούς εκτίμησης υπό τις 6.4.11.7 έως 6.4.11.12 ότι θα πρέπει να εξαιρούνται από τον έλεγχο.

6.4.19.2 Προτού το δείγμα υποβληθεί στον έλεγχο διαρροής νερού που καθορίζεται παρακάτω, θα πρέπει να υποβληθεί στους ελέγχους των 6.4.17.2 (b), και είτε 6.4.17.2 (a) ή (c) όπως απαιτείται από την 6.4.11.12, και τον έλεγχο που καθορίζεται στην 6.4.17.3.

6.4.19.3 Το δείγμα θα πρέπει να βυθιστεί κάτω από ένα ύψος νερού τουλάχιστον 0.9 m για μια περίοδο όχι μικρότερη από 8 ώρες και στη στάση για την οποία αναμένεται μέγιστη διαρροή.

6.4.20 Έλεγχοι για κόλα Τύπου C

6.4.20.1 Το δείγμα θα πρέπει να υπόκειται στις επιδράσεις καθεμιάς από τις παρακάτω ακολουθίες ελέγχων, με αυτή σειρά που καθορίζεται:

(a) Οι έλεγχοι που αναφέρονται στις 6.4.17.2 (a), 6.4.17.2 (c), 6.4.20.2 και 6.4.20.3, και

(b) Στον έλεγχο που αναφέρεται στην 6.4.20.4.

Ξεχωριστά δείγματα επιτρέπεται να χρησιμοποιηθούν για κάθε μία από τις ακολουθίες (a) και (b).

6.4.20.2 Έλεγχος διάτρησης / σκισήματος: το δείγμα θα υπόκειται στις επιζήμιες επιδράσεις ενός συμπαγούς διατηρητή από μαλακό χάλυβα. Ο προσανατολισμός του

διατρητή στην επιφάνεια του δείγματος θα πρέπει να είναι τέτοιος, ώστε να προκαλέσει μέγιστη βλάβη μετά το πέρας της ακολουθίας ελέγχου που περιγράφεται στην παράγ. 6.4.20.1 (α).

(α) Το δείγμα, που θα αντιπροσωπεύει ένα κόλο με βάρος μικρότερο από 250 kg, θα τοποθετείται σε ένα στόχο και θα υπόκειται σε διατρητή βάρους 250 kg που θα πέφτει από ύψος 3 m πάνω από το προτεινόμενο σημείο κρούσης. Για τον έλεγχο αυτό, ο διατρητής θα είναι μια κυλινδρική ράβδος διαμέτρου 20 cm με το άκρο πρόσκρουσης να διαμορφώνει ένα κούλουρο κώνο με τις ακόλουθες διαστάσεις: 30cm ύψος και 2.5cm διάμετρο στην κορυφή με την άκρη να στρογγυλοποιείται σε μια ακτίνα όχι μεγαλύτερη από 6mm. Ο στόχος στον οποίο το δείγμα τοποθετείται θα πρέπει να είναι όπως περιγράφεται στην παράγ.6.4.14.

(β) Για δείγματα βάρους 250 kg και πάνω, η βάση του διατρητή θα τοποθετείται σε ένα στόχο και το δείγμα θα πέφτει πάνω στο διατρητή. Το ύψος πτώσης, μετρούμενο από το σημείο κρούσης με το δείγμα στην επάνω επιφάνεια του διατρητή θα είναι 3 m. Για τον έλεγχο αυτό, ο διατρητής θα έχει τις ίδιες ιδιότητες και διαστάσεις που προσδιορίστηκαν στο (α) παραπάνω, εκτός από το ότι το μήκος και το βάρος του διατρητή θα είναι τέτοια ώστε να επισύρουν μέγιστη ζημιά στο δείγμα. Ο στόχος στον οποίο το δείγμα τοποθετείται θα πρέπει να είναι όπως περιγράφεται στην παράγ.6.4.14.

6.4.20.3 Εντατικός θερμικός έλεγχος: Οι συνθήκες για τον έλεγχο αυτό θα πρέπει να είναι όπως περιγράφεται στην παράγ. 6.4.17.3, εκτός του ότι η έκθεση στο θερμικό περιβάλλον θα πρέπει να είναι για περίοδο 60 λεπτών.

6.4.20.4 Έλεγχος κρούσης: Το δείγμα θα υπόκειται σε κρούση πάνω σε στόχο με ταχύτητα όχι λιγότερη από 90m/s, με προσανατολισμό τέτοιο ώστε να επιφέρει μέγιστη ζημιά. Ο στόχος θα πρέπει να είναι όπως ορίζεται στην παράγ.6.4.14, εκτός του ότι η επιφάνεια του στόχου μπορεί να βρίσκεται σε οποιοδήποτε προσανατολισμό εφ' όσον η επιφάνεια είναι κάθετη στη διαδρομή του δείγματος.

6.4.21 Επιθεωρήσεις για συσκευασίες σχεδιασμένες να περιέχουν 0.1 kg ή περισσότερο εξαφθοριούχο ουράνιο

6.4.21.1 Κάθε κατασκευασμένη συσκευασία και ο εξοπλισμός εξυπηρέτησης και δόμησής της θα πρέπει, είτε από κοινού είτε ξεχωριστά, να υποβάλλεται σε μία επιθεώρηση αρχικά πριν τεθεί σε υπηρεσία και περιοδικά μετέπειτα. Αυτές οι επιθεωρήσεις θα πρέπει να πραγματοποιούνται και να πιστοποιούνται σύμφωνα με την αρμόδια αρχή.

6.4.21.2 Η αρχική επιθεώρηση θα πρέπει να συνίσταται από έναν έλεγχο των χαρακτηριστικών του σχεδιασμού, τον έλεγχο αντοχής, τον έλεγχο στεγανότητας, το έλεγχο χωρητικότητας νερού και έναν έλεγχο ικανοποιητικής λειτουργίας του εξοπλισμού εξυπηρέτησης.

6.4.21.3 Οι περιοδικές επιθεωρήσεις θα πρέπει να συνίστανται από μία οπτική επιθεώρηση, τον έλεγχο αντοχής, τον έλεγχο στεγανότητας και έναν έλεγχο ικανοποιητικής λειτουργίας του εξοπλισμού εξυπηρέτησης. Τα μέγιστα διαστήματα για τις περιοδικές επιθεωρήσεις θα πρέπει να είναι πέντε χρόνια. Συσκευασίες που δεν έχουν επιθεωρηθεί μέσα σε αυτή την περίοδο των πέντε χρόνων θα πρέπει να εξετάζονται πριν τη μεταφο-

ρά σύμφωνα με ένα πρόγραμμα εγκεκριμένο από την αρμόδια αρχή. Δεν θα πρέπει να ξαναγεμίζονται πριν τη συμπλήρωση του πλήρους προγράμματος για τις περιοδικές επιθεωρήσεις

6.4.21.4 Ο έλεγχος των χαρακτηριστικών του σχεδιασμού θα πρέπει να παρουσιάζει συμφωνία με τις προδιαγραφές των τύπων σχεδιασμού και το πρόγραμμα κατασκευής.

6.4.21.5 Για τον αρχικό έλεγχο αντοχής, οι συσκευασίες που είναι σχεδιασμένες να περιέχουν 0.1 kg ή περισσότερο εξαφθοριούχο ουράνιο θα πρέπει να ελέγχονται υδραυλικά σε μια εσωτερική πίεση τουλάχιστον 1.38 MPa αλλά, όταν η πίεση ελέγχου είναι μικρότερη από 2.76 MPa, ο σχεδιασμός θα πρέπει να απαιτεί πολυμερή έγκριση. Για επανέλεγχο των συσκευασιών, οποιοσδήποτε άλλος ισοδύναμος, μη-καταστροφικός έλεγχος μπορεί να εφαρμόζεται, υποκείμενος σε πολυμερή έγκριση.

6.4.21.6 Ο έλεγχος στεγανότητας θα πρέπει να πραγματοποιείται σύμφωνα με μία διαδικασία που είναι ικανή να δείχνει τις διαρροές στο σύστημα συγκράτησης με ευαισθησία 0.1 Pa.l/s (10⁻⁶ bar.l/s).

6.4.21.7 Η χωρητικότητα νερού των συσκευασιών θα πρέπει να καθορίζεται με ακρίβεια ± 0.25% σε μία θερμοκρασία αναφοράς 15 °C. Ο όγκος θα πρέπει να αναφέρεται πάνω στον Πίνακα που περιγράφεται στην 6.4.21.8.

6.4.21.8 Μία πλάκα κατασκευασμένη από μη-διαβρωτικό μέταλλο θα πρέπει να είναι με διάρκεια προσαρμοσμένη σε κάθε συσκευασία σε μία άμεσα προσπελάσιμη θέση. Η μέθοδος προσαρμογής της πλάκας δεν πρέπει να μειώνει την αντοχή της συσκευασίας. Τα παρακάτω στοιχεία, τουλάχιστον, θα πρέπει να φέρονται σημειμένα πάνω στον πίνακα με σφραγίδα ή με οποιαδήποτε άλλη ισοδύναμη μέθοδο:

- Αριθμός έγκρισης,
- Αύξων αριθμός του κατασκευαστή,
- Μέγιστη πίεση εργασίας (πίεση πιεζομέτρου),
- Πίεση ελέγχου (πίεση πιεζομέτρου),
- Περιεχόμενο: εξαφθοριούχο ουράνιο,
- Χωρητικότητα σε λίτρα,
- Μέγιστο επιτρεπτό βάρος πλήρωσης εξαφθοριούχου ουρανού,
- Απόβαρο,
- Ημερομηνία (μήνας, χρόνος) του αρχικού ελέγχου και του πιο πρόσφατου περιοδικού ελέγχου,
- Σφραγίδα του πραγματογνώμονα που διεξήγαγε τον έλεγχο.

6.4.22 Εγκρίσεις σχεδιασμών κόλων και υλικών

6.4.22.1 Η έγκριση των σχεδιασμών κόλων που περιέχουν 0.1 kg ή περισσότερο εξαφθοριούχο ουράνιο απαιτεί ότι:

(α) Κάθε σχεδιασμός που ικανοποιεί τις απαιτήσεις της 6.4.6.4 θα πρέπει να απαιτεί πολυμερή έγκριση,

(β) Κάθε σχεδιασμός που ικανοποιεί τις απαιτήσεις των 6.4.6.1 έως 6.4.6.3 θα απαιτεί μονομερή έγκριση από την αρμόδια αρχή της χώρας προέλευσης του σχεδιασμού, εκτός εάν πολυμερής έγκριση απαιτείται αλλού στην παρούσα Οδηγία.

6.4.22.2 Κάθε Τύπος B(U) και Τύπος C σχεδιασμού κόλου θα πρέπει να απαιτεί μονομερή έγκριση, εκτός από:

(a) Ένα σχεδιασμό κόλου για σχάσιμο υλικό, το οποίο είναι επίσης υποκείμενο στις 6.4.22.4, 6.4.23.7, και 5.1.5.3.1 θα πρέπει να απαιτεί πολυμερή έγκριση και

(b) Ένα σχεδιασμό κόλου Τύπου Β(Υ) για ραδιενεργό υλικό χαμηλής διασποράς θα πρέπει να απαιτεί πολυμερή έγκριση.

6.4.22.3 Κάθε σχεδιασμός κόλου Τύπου Β(Μ), συμπεριλαμβανομένων αυτών για σχάσιμο υλικό τα οποία είναι επίσης υποκείμενα στις απαιτήσεις των 6.4.22.4, 6.4.23.7, και 5.1.5.3.1 και αυτών για ραδιενεργό υλικό χαμηλής διασποράς, θα πρέπει να απαιτεί πολυμερή έγκριση.

6.4.22.4 Κάθε σχεδιασμός κόλου για σχάσιμο υλικό το οποίο δεν εξαιρείται σύμφωνα με την 6.4.11.2 από τις απαιτήσεις που εφαρμόζονται ειδικά σε κόλα που περιέχουν σχάσιμο υλικό θα πρέπει να απαιτεί πολυμερή έγκριση.

6.4.22.5 Ο σχεδιασμός για ειδικής μορφής ραδιενεργό υλικό θα πρέπει να απαιτεί πολυμερή έγκριση. Ο σχεδιασμός για ραδιενεργό υλικό χαμηλής διασποράς θα πρέπει να απαιτεί πολυμερή έγκριση (βλέπε επίσης 6.4.23.8).

6.4.22.6 Κάθε σχεδιασμός που απαιτεί μονομερή έγκριση που προέρχεται από συμβαλλόμενο μέρος θα εγκρίνεται από την αρμόδια αρχή αυτού του κράτους. Εάν η χώρα όπου το κόλο έχει σχεδιαστεί δεν είναι συμβαλλόμενο μέρος, η μεταφορά είναι δυνατή υπό τον όρο ότι:

(a) ένα πιστοποιητικό έχει δοθεί από αυτή τη χώρα, αποδεικνύοντας ότι το κόλο ικανοποιεί τις τεχνικές απαιτήσεις της παρούσας οδηγίας και ότι αυτό το πιστοποιητικό προσυπογράφεται από την αρμόδια αρχή του πρώτου κράτους μέλους που προσεγγίζεται από την αποστολή

(b) εάν κανένα πιστοποιητικό και καμία υπάρχουσα έγκριση του σχεδιασμού του κόλου από συμβαλλόμενο μέρος δεν έχει δοθεί, ο σχεδιασμός του κόλου εγκρίνεται από την αρμόδια αρχή του πρώτου κράτους μέλους που προσεγγίζεται από την αποστολή.

6.4.22.7 Για σχεδιασμούς εγκεκριμένους υπό τα μεταβατικά μέτρα, βλέπε 1.6.6.

6.4.23 Αιτήσεις και εγκρίσεις για τη μεταφορά ραδιενεργού υλικού

6.4.23.1 (Δεσμευμένο)

6.4.23.2 Μία αίτηση για έγκριση φόρτωσης θα πρέπει να περιλαμβάνει:

(a) Την περίοδο χρόνου, που σχετίζεται με τη φόρτωση για την οποία ζητείται η έγκριση,

(b) Το πραγματικό ραδιενεργό περιεχόμενο, οι αναμενόμενοι τρόποι μεταφοράς, ο τύπος οχήματος και το πιθανό ή προτεινόμενο δρομολόγιο και

(c) Τις λεπτομέρειες του πώς οι ειδικές προφυλάξεις και οι ειδικοί διοικητικοί ή λειτουργικοί έλεγχοι, που αναφέρονται στα πιστοποιητικά έγκρισης του σχεδιασμού του κόλου που εκδίδονται υπό την 5.1.5.3.1, θα τίθενται σε εφαρμογή.

6.4.23.3 Μία αίτηση για έγκριση φορτώσεων υπό ειδική ρύθμιση θα πρέπει να περιλαμβάνει όλες τις πληροφορίες που είναι απαραίτητες για την ικανοποίηση της αρμόδιας αρχής ότι το όλο επίπεδο ασφάλειας σε μεταφορά είναι τουλάχιστον ισοδύναμο μ' εκείνο που θα ήταν εάν όλες οι ισχύουσες απαιτήσεις της παρούσας οδηγίας είχαν ικανοποιηθεί.

Η αίτηση θα πρέπει επίσης να περιλαμβάνει:

(a) Μία έκθεση των παραγόντων σχετικά με τους οποίους, και των λόγων για τους οποίους, η φόρτωση δεν μπορεί να γίνει σε πλήρη συμφωνία με τις ισχύουσες διατάξεις της παρούσας οδηγίας και

(b) Μία έκθεση οποιωνδήποτε ειδικών προφυλάξεων ή ειδικών διοικητικών ή λειτουργικών ελέγχων που θα υιοθετούνται κατά τη διάρκεια της μεταφοράς για την αντιστάθμιση της αδυναμίας ικανοποίησης των ισχυουσών απαιτήσεων της παρούσας οδηγίας.

6.4.23.4 Μία αίτηση για έγκριση ενός σχεδιασμού κόλου Τύπου Β(Υ) ή Τύπου C θα πρέπει να περιλαμβάνει:

(a) Μία λεπτομερή περιγραφή του προτεινόμενου ραδιενεργού περιεχομένου με αναφορά στις φυσικές και χημικές καταστάσεις του και στη φύση της εκπέμπουσας ακτινοβολίας.

(b) Μία λεπτομερή έκθεση του σχεδιασμού, συμπεριλαμβανομένων πλήρων μηχανολογικών σχεδίων και καταστάσεων των υλικών και μεθόδων κατασκευής προς χρήση.

(c) Μία έκθεση των ελέγχων που έχουν γίνει και των αποτελεσμάτων τους, ή στοιχεία βασισμένα σε υπολογιστικές μεθόδους ή άλλα στοιχεία ότι ο σχεδιασμός είναι επαρκής για την ικανοποίηση των ισχυουσών απαιτήσεων.

(d) Τις προτεινόμενες οδηγίες λειτουργίας και συντήρησης για τη χρήση της συσκευασίας.

(e) Εάν το κόλο είναι σχεδιασμένο να έχει μέγιστη κανονική πίεση λειτουργίας μεγαλύτερη από 100 kPa πίεση πιεζομέτρου, μια προδιαγραφή των υλικών κατασκευής του συστήματος συγκράτησης, τα δείγματα προς λήψη και τους ελέγχους προς διεξαγωγή.

(f) Όπου το προτεινόμενο ραδιενεργό περιεχόμενο είναι εκπέμπον καύσιμο, μια έκθεση και αιτιολογία οποιασδήποτε παραδοχής στην ανάλυση ασφάλειας σχετική με τα χαρακτηριστικά του καυσίμου και μια περιγραφή οποιουδήποτε μέτρου πριν την αποστολή όπως απαιτείται από την 6.4.11.4(b).

(g) Οποιοσδήποτε ειδικές διατάξεις στοιβάγματος απαραίτητες για την εξασφάλιση της ασφαλούς διάχυσης της θερμότητας από το κόλο, υπολογίζοντας τους διάφορους τρόπους μεταφοράς προς χρήση και τον τύπο του οχήματος ή του εμπορευματοκιβωτίου.

(h) Ένα αναπαραγόμενο σχήμα όχι μεγαλύτερο από 21 cm επί 30 cm που να εμφανίζει τη διαρρύθμιση του κόλου και

(i) Μια προδιαγραφή του εφαρμοζόμενου προγράμματος διασφάλισης της ποιότητας, όπως απαιτείται από την 1.7.3.

6.4.23.5 Μία αίτηση για έγκριση ενός σχεδιασμού κόλου Τύπου Β(Μ) θα πρέπει να περιλαμβάνει, επιπλέον των γενικών πληροφοριών που απαιτούνται για την έγκριση κόλου στην 6.4.23.4 για κόλα Τύπου Β(Υ):

(a) Έναν κατάλογο των απαιτήσεων που καθορίζονται στις 6.4.7.5, 6.4.8.5, 6.4.8.6 και 6.4.8.9 έως 6.4.8.15 με τις οποίες το κόλο δεν συμφωνεί.

(b) Οποιοσδήποτε προτεινόμενους συμπληρωματικούς λειτουργικούς ελέγχους προς εφαρμογή κατά τη διάρκεια μεταφοράς που δεν δίνονται συνήθως σε αυτό το Παράρτημα, αλλά που είναι απαραίτητοι για την εξασφάλιση της ασφάλειας του κόλου ή την αντιστάθμιση για τις ελλείψεις που αναφέρονται στο (a) παραπάνω.

(c) Μια έκθεση σχετική με τους οποιοσδήποτε περι-

ορισμούς πάνω στον τρόπο μεταφοράς και των οποίωνδήποτε διαδικασιών φόρτωσης, μεταφοράς, εκφόρτωσης ή διακίνησης και

(d) Το εύρος των συνθηκών περιβάλλοντος (θερμοκρασία, ηλιακή ακτινοβολία) που αναμένεται να προκύψουν κατά τη διάρκεια της μεταφοράς και που έχουν ληφθεί υπόψη στο σχεδιασμό.

6.4.23.6 Η αίτηση για έγκριση των σχεδιασμών για κόλα που περιέχουν 0.1 kg ή περισσότερο εξαφθοριούχου ουρανίου θα πρέπει να περιλαμβάνει όλες τις πληροφορίες που είναι απαραίτητες για την ικανοποίηση της αρμόδιας αρχής ότι ο σχεδιασμός ικανοποιεί τις εφαρμόσιμες απαιτήσεις της 6.4.6.1, και μια περιγραφή του εφαρμοζόμενου προγράμματος διασφάλισης της ποιότητας, όπως απαιτείται από την 1.7.3.

6.4.23.7 Μια αίτηση για έγκριση σχάσιμου κόλου θα πρέπει να περιλαμβάνει όλες τις πληροφορίες που είναι απαραίτητες για την ικανοποίηση της αρμόδιας αρχής ότι ο σχεδιασμός ικανοποιεί τις εφαρμόσιμες απαιτήσεις της 6.4.11.1, και μια προδιαγραφή του εφαρμοζόμενου προγράμματος διασφάλισης της ποιότητας, όπως απαιτείται από την 1.7.3.

6.4.23.8 Μία αίτηση για έγκριση του σχεδιασμού για ειδικής μορφής ραδιενεργό υλικό και σχεδιασμού για ραδιενεργό υλικό χαμηλής διασποράς θα πρέπει να περιλαμβάνει:

(a) Μία λεπτομερή περιγραφή του ραδιενεργού υλικού ή, εάν είναι μία κάψουλα, του περιεχομένου. Συγκεκριμένα αναφορά θα πρέπει να γίνεται τόσο στις φυσικές όσο και στις χημικές καταστάσεις.

(b) Μία λεπτομερή έκθεση του σχεδιασμού οποιασδήποτε κάψουλας προς χρήση.

(c) Μία έκθεση των ελέγχων που έχουν γίνει και των αποτελεσμάτων τους, ή στοιχεία βασισμένα σε υπολογιστικές μεθόδους που να δείχνουν ότι το ραδιενεργό υλικό είναι ικανό να ικανοποιεί τα πρότυπα απόδοσης, ή άλλα στοιχεία ότι το ειδικής μορφής ραδιενεργό υλικό ή ραδιενεργό υλικό χαμηλής διασποράς ικανοποιεί τις ισχύουσες απαιτήσεις της παρούσας οδηγίας.

(d) Μια προδιαγραφή του εφαρμοζόμενου προγράμματος διασφάλισης της ποιότητας, όπως απαιτείται από την 1.7.3.

(e) Οποιοσδήποτε προτεινόμενες ενέργειες πριν τη φόρτωση για χρήση στην αποστολή ειδικής μορφής ραδιενεργό υλικό ή χαμηλή διασπορά ραδιενεργό υλικό.

6.4.23.9 Σε κάθε πιστοποιητικό έγκρισης που εκδίδεται από μία αρμόδια αρχή θα πρέπει να καταχωρείται ένα χαρακτηριστικό σήμα. Το χαρακτηριστικό σήμα θα πρέπει να είναι του παρακάτω γενικευμένου τύπου:

VRI/Αριθμός/Κωδικός Τύπου

(a) Εκτός όπως παρέχεται στην 6.4.23.10 (b), το VRI αντιπροσωπεύει το χαρακτηριστικό διεθνή κωδικό ταξινόμησης του οχήματος της χώρας που εκδίδει το πιστοποιητικό¹.

(b) Ο αριθμός θα πρέπει να καταχωρείται από την αρμόδια αρχή και θα πρέπει να είναι μοναδικός και συγκεκριμένος αναφορικά με το συγκεκριμένο σχεδιασμό ή φόρτωση. Το χαρακτηριστικό σήμα της έγκρισης φόρτωσης θα πρέπει να σχετίζεται καθαρά με το χαρακτηριστικό σήμα της έγκρισης σχεδιασμού

(c) Οι παρακάτω κωδικοί τύπου θα πρέπει να χρησιμοποιούνται κατά σειρά που αναφέρονται για την ένδειξη των τύπων των πιστοποιητικών έγκρισης που εκδίδονται:

AF Σχεδιασμός κόλου Τύπου A για σχάσιμο υλικό
B(U) Σχεδιασμός κόλου Τύπου B(U) [B(U)F εάν είναι για σχάσιμο υλικό]

B(M) Σχεδιασμός κόλου Τύπου B(M) [B(M)F εάν είναι για σχάσιμο υλικό]

C Σχεδιασμός κόλου Τύπου C (CF εάν είναι για σχάσιμο υλικό)

IF Σχεδιασμός βιομηχανικού κόλου για σχάσιμο υλικό

S Ειδικής μορφής ραδιενεργό υλικό

LD Χαμηλή διασπορά ραδιενεργό υλικό

T Φόρτωση

X Ειδική ρύθμιση

Στην περίπτωση σχεδιασμών κόλων για μη-σχάσιμο ή σχάσιμο εξαιρούμενο εξαφθοριούχο ουράνιο, όπου δεν εφαρμόζεται κανένας από τους παραπάνω κωδικούς, τότε οι παρακάτω κωδικοί τύπου θα πρέπει να χρησιμοποιούνται:

H(U) Μονομερής έγκριση

H(M) Πολυμερής έγκριση

(d) Για πιστοποιητικά έγκρισης του σχεδιασμού του κόλου και ειδικής μορφής ραδιενεργό υλικό, άλλα από αυτά που εκδίδονται υπό ενδιάμεση συσκευασία οι διατάξεις των 1.6.6.2 έως 1.6.6.4, και για πιστοποιητικά έγκρισης ραδιενεργό υλικό χαμηλής διασποράς, τα σύμβολα «-96» θα πρέπει να προστίθενται στον κωδικό τύπου.

6.4.23.10 Αυτοί οι κωδικοί τύπου θα πρέπει να εφαρμόζονται ως εξής:

(a) Κάθε πιστοποιητικό και κάθε κόλο θα πρέπει να φέρει το κατάλληλο χαρακτηριστικό σήμα, που να περιλαμβάνει τα σύμβολα που ορίζονται στην 6.4.23.9 (a), (b), (c) και (d) παραπάνω, εκτός του ότι, για κόλα, μόνον οι ισχύοντες κωδικοί τύπου σχεδιασμού συμπεριλαμβανομένου, εάν ισχύει, του συμβόλου «-96» θα πρέπει να εμφανίζονται μετά τη δεύτερη κάθετο, πράγμα που σημαίνει ότι, τα 'T' ή 'X' δεν θα πρέπει να εμφανίζονται στη χαρακτηριστική σήμανση πάνω στο κόλο. Όπου η έγκριση σχεδιασμού και η έγκριση φόρτωσης συνδυάζονται, οι ισχύοντες κωδικοί τύπου δεν χρειάζεται να επαναλαμβάνονται. Για παράδειγμα:

A/132/B(M)F-96: Ένας σχεδιασμός κόλου Τύπου B(M) εγκεκριμένος για σχάσιμο υλικό, που απαιτεί πολυμερή έγκριση, για την οποία η αρμόδια αρχή της Αυστρίας έχει καταχωρήσει τον αριθμό σχεδιασμού 132 (που πρέπει να φέρεται ως σήμανση τόσο πάνω στο κόλο όσο και στο πιστοποιητικό έγκρισης του σχεδιασμού του κόλου).

A/132/B(M)F-96T: Η έγκριση φόρτωσης που εκδίδεται για ένα κόλο που φέρει το χαρακτηριστικό σήμα που αναλύεται παραπάνω (που πρέπει να επισημαίνεται πάνω στο πιστοποιητικό μόνο).

A/137/X: Μία ειδική έγκριση ρύθμισης που εκδίδεται από την αρμόδια αρχή της Αυστρίας, για την οποία ο αριθμός 137 έχει καταχωρηθεί (που πρέπει να επισημαίνεται πάνω στο πιστοποιητικό μόνο)

¹ Βλέπε Σύμβαση της Βιέννης για την Οδική Κυκλοφορία (1968).

A/139/IF-96: Ένας σχεδιασμός βιομηχανικού κόλου για σχάσιμο υλικό εγκεκριμένος από την αρμόδια αρχή της Αυστρίας, για τον οποίο σχεδιασμό κόλου ο αριθμός 139 έχει καταχωρηθεί (που πρέπει να επισημαίνεται και πάνω στο κόλο και πάνω στο πιστοποιητικό έγκρισης σχεδιασμού του κόλου) και

A/145/H(U)-96: Ένας σχεδιασμός κόλου για σχάσιμο εξαιρούμενο εξαφθοριούχο ουράνιο εγκεκριμένος από την αρμόδια αρχή της Αυστρίας, για τον οποίο σχεδιασμό κόλου ο αριθμός 145 έχει καταχωρηθεί (που πρέπει να επισημαίνεται και πάνω στο κόλο και πάνω στο πιστοποιητικό έγκρισης σχεδιασμού του κόλου).

(b) Όπου πολυμερής έγκριση πραγματοποιείται με επικύρωση σύμφωνα με την 6.4.23.16, μόνον το χαρακτηριστικό σήμα που εκδίδεται από τη χώρα προέλευσης του σχεδιασμού ή της φόρτωσης θα πρέπει να χρησιμοποιείται. Όπου πολυμερής έγκριση πραγματοποιείται με έκδοση πιστοποιητικών από διαδοχικές χώρες, κάθε πιστοποιητικό θα πρέπει να φέρει το κατάλληλο σήμα και το κόλο του οποίου ο σχεδιασμός είχε έτσι εγκριθεί θα πρέπει να φέρει όλα τα κατάλληλα χαρακτηριστικά σήματα.

Για παράδειγμα:

A/132/B(M)F-96

CH/28/B(M)F-96

θα ήταν το χαρακτηριστικό σήμα ενός κόλου που είχε αρχικά εγκριθεί από την Αυστρία και είχε επακολούθως εγκριθεί, με ξεχωριστό πιστοποιητικό, από την Ελβετία. Πρόσθετα χαρακτηριστικά σήματα θα εμφανίζονταν μ' έναν παρόμοιο τρόπο πάνω στο κόλο.

(c) Η αναθεώρηση ενός πιστοποιητικού θα πρέπει να υποδεικνύεται με μία παρενθετική έκφραση μετά από το χαρακτηριστικό σήμα πάνω στο πιστοποιητικό. Για παράδειγμα, A/132/B(M)F-96 (Αναθ.2) θα δήλωνε την αναθεώρηση 2 του αυστριακού πιστοποιητικού έγκρισης του σχεδιασμού του κόλου, ή A/132/B(M)F-96 (Αναθ.0) θα δήλωνε την αρχική έκδοση του αυστριακού πιστοποιητικού έγκρισης του σχεδιασμού του κόλου. Για αρχικές εκδόσεις, η παρενθετική καταχώρηση είναι προαιρετική και άλλες λέξεις τέτοιες όπως «αρχική έκδοση» μπορούν επίσης να χρησιμοποιούνται στη θέση των «Αναθ.0». Αριθμοί αναθεώρησης πιστοποιητικού μπορούν μόνον να εκδίδονται από τη χώρα που εκδίδει το αρχικό πιστοποιητικό έγκρισης.

(d) Πρόσθετα σύμβολα (όπως μπορεί να επιβάλλονται από εθνικές απαιτήσεις) μπορούν να προστίθενται σε παρένθεση στο τέλος του χαρακτηριστικού σήματος, για παράδειγμα, A/132/B(M)F-96 (SP503).

(e) Δεν είναι απαραίτητο να τροποποιείται το χαρακτηριστικό σήμα πάνω στη συσκευασία κάθε φορά που γίνεται μία αναθεώρηση στο πιστοποιητικό σχεδιασμού. Τέτοια επανασήμανση θα πρέπει να γίνεται μόνο σε εκείνες τις περιπτώσεις όπου η αναθεώρηση στο πιστοποιητικό σχεδιασμού του κόλου συνεπάγεται αλλαγή στους γραμματικούς κωδικούς τύπου για το σχεδιασμό του κόλου μετά τη δεύτερη κάθετο.

6.4.23.11 Κάθε πιστοποιητικό έγκρισης που εκδίδεται από μια αρμόδια αρχή για ειδικής μορφής ραδιενεργό υλικό ή ραδιενεργό υλικό χαμηλής διασποράς θα πρέπει να περιλαμβάνει τις παρακάτω πληροφορίες:

(a) Τύπο του πιστοποιητικού,

(b) Τη χαρακτηριστική ένδειξη της αρμόδιας αρχής,

(c) Την ημερομηνία έκδοσης και μια ημερομηνία λήξης,

(d) Κατάλογο των ισχυουσών εθνικών και διεθνών ρυθμίσεων, συμπεριλαμβανομένης της έκδοσης των Ρυθμίσεων της ΙΑΕΑ για την Ασφαλή Μεταφορά Ραδιενεργού Υλικού υπό την οποία το ειδικής μορφής ραδιενεργό υλικό ή ραδιενεργό υλικό χαμηλής διασποράς έχει εγκριθεί,

(e) Το χαρακτηριστικό του ειδικής μορφής ραδιενεργού υλικού ή ραδιενεργού υλικού χαμηλής διασποράς,

(f) Μια περιγραφή του ειδικής μορφής ραδιενεργού υλικού ή ραδιενεργού υλικού χαμηλής διασποράς,

(g) Προδιαγραφές σχεδιασμού για το ειδικής μορφής ραδιενεργό υλικό ή ραδιενεργό υλικό χαμηλής διασποράς που μπορούν να περιλαμβάνουν αναφορές σε σχέδια,

(h) Μια προδιαγραφή του ραδιενεργού περιεχομένου που περιλαμβάνει τις δραστηριότητες που συνεπάγονται και οι οποίες μπορεί να περιλαμβάνουν τη φυσική και χημική μορφή,

(i) Μια προδιαγραφή του εφαρμοζόμενου προγράμματος διασφάλισης της ποιότητας, όπως απαιτείται από την 1.7.3,

(j) Αναφορά σε πληροφορίες παρεχόμενες από τον αιτούντα σχετικά με την ανάληψη δράσεων που πρέπει να ληφθούν πριν την αποστολή,

(k) Εάν θεωρείται κατάλληλο από την αρμόδια αρχή, αναφορά στην ταυτότητα αιτούντα,

(l) Σφραγίδα και προσδιορισμός ταυτότητας του αρμόδιου έγκρισης.

6.4.23.12 Κάθε πιστοποιητικό έγκρισης που εκδίδεται από μια αρμόδια αρχή για ειδική ρύθμιση θα πρέπει να περιλαμβάνει τις παρακάτω πληροφορίες:

(a) Τύπο του πιστοποιητικού,

(b) Τη χαρακτηριστική ένδειξη της αρμόδιας αρχής,

(c) Την ημερομηνία έκδοσης και μια ημερομηνία λήξης,

(d) Τρόπο(ους) μεταφοράς,

(e) Οποιοσδήποτε περιορισμούς στους τρόπους μεταφοράς, τύπο οχήματος, εμπορευματοκιβώτιο, και οποιεσδήποτε αναγκαίες οδηγίες πορείας,

(f) Κατάλογο των ισχυουσών εθνικών και διεθνών ρυθμίσεων, συμπεριλαμβανομένης της έκδοσης των Ρυθμίσεων της ΙΑΕΑ για την Ασφαλή Μεταφορά Ραδιενεργού Υλικού υπό την οποία η ειδική ρύθμιση έχει εγκριθεί,

(g) Την παρακάτω δήλωση:

«Αυτό το πιστοποιητικό δεν απαλλάσσει τον αποστολέα από συμμόρφωση με οποιαδήποτε απαίτηση της κυβέρνησης οποιασδήποτε χώρας μέσω της οποίας ή μέσα στην οποία θα μεταφερθεί το κόλο.»

(h) Αναφορές σε πιστοποιητικά για εναλλακτικό ραδιενεργό περιεχόμενο, άλλη επικύρωση αρμόδιας αρχής, ή πρόσθετα τεχνικά στοιχεία ή πληροφορίες, όπως θεωρείται κατάλληλο από την αρμόδια αρχή,

(i) Περιγραφή της συσκευασίας με αναφορά σε σχέδια ή μια προδιαγραφή του σχεδιασμού. Εάν θεωρείται κατάλληλο από την αρμόδια αρχή, ένα αναπαραγόμενο σχήμα όχι μεγαλύτερο από 21 cm επί 30 cm που να εμφανίζει τη διαρρύθμιση του κόλου θα πρέπει επίσης να παρέχεται, συνοδευόμενο από μια σύντομη περιγραφή της συσκευασίας, που να περιλαμβάνει υλικά κατασκευής, μικτό βάρος, γενικές εξωτερικές διαστάσεις και εμφάνιση,

(j) Μια προδιαγραφή του επιτρεπόμενου ραδιενεργού περιεχομένου, συμπεριλαμβανομένων οποιωνδήποτε πε-

ριορισμών στο ραδιενεργό περιεχόμενο που μπορεί να μην είναι προφανείς από τη φύση της συσκευασίας. Αυτό θα πρέπει να περιλαμβάνει φυσικές και χημικές μορφές, τις σχετικές τους δραστηριότητες (συμπεριλαμβανομένων αυτών των διαφόρων ισοτόπων, όπου αρμόζει), ποσότητες σε γραμμάρια (για σχάσιμο υλικό), και όποια ειδική μορφή ραδιενεργού υλικού ή ραδιενεργού υλικού χαμηλής διασποράς, όπου αρμόζει,

(k) Επιπρόσθετα, για κόλα που περιέχουν σχάσιμο υλικό:

(i) μια λεπτομερή περιγραφή του επιτρεπόμενου ραδιενεργού περιεχομένου,

(ii) την τιμή του δείκτη ασφάλειας κρισιμότητας,

(iii) αναφορά σε τεκμηρίωση που αποδεικνύει την ασφάλεια κρισιμότητας του περιεχομένου,

(iv) οποιαδήποτε ειδικά χαρακτηριστικά, στη βάση των οποίων η απουσία νερού από συγκεκριμένους κενούς χώρους έχει υπολογιστεί στην εκτίμηση της κρισιμότητας,

(v) κάθε περιθώριο (βασισμένο στην 6.4.11.4 (b)) για μια αλλαγή στον πολλαπλασιασμό των νετρονίων του οποίου γίνεται η παραδοχή στην εκτίμηση κρισιμότητας ως αποτέλεσμα πρακτικής εμπειρίας ακτινοβολίας και

(vi) το εύρος της θερμοκρασίας περιβάλλοντος για το οποίο η ειδική ρύθμιση έχει εγκριθεί.

(l) Ένα λεπτομερή κατάλογο οποιωνδήποτε συμπληρωματικών λειτουργικών ελέγχων που απαιτούνται για προετοιμασία, φόρτωση, μεταφορά, εκφόρτωση και διακίνηση της αποστολής, συμπεριλαμβανομένων οποιωνδήποτε ειδικών διατάξεων στοιβάγματος για την ασφαλή διάχυση θερμότητας.

(m) Αν θεωρηθεί κατάλληλο από την αρμόδια αρχή, οι λόγοι για την ειδική ρύθμιση,

(n) Περιγραφή των αντισταθμιστικών μέτρων προς εφαρμογή ως συνέπεια ότι η αποστολή βρίσκεται υπό ειδική ρύθμιση,

(o) Αναφορά σε πληροφορίες παρεχόμενες από τον αιτούντα σχετικά με τη χρήση της συσκευασίας ή συγκεκριμένες δράσεις που πρέπει να ληφθούν πριν την αποστολή,

(p) Μια δήλωση που αφορά στις συνθήκες περιβάλλοντος των οποίων έχει γίνει η παραδοχή για σχεδιαστικούς σκοπούς εάν αυτές δεν είναι σύμφωνα με εκείνες που καθορίζονται στις 6.4.8.5, 6.4.8.5, και 6.4.8.15, ως ισχύουσες,

(q) Οποιαδήποτε μέτρα έκτακτης ανάγκης που θεωρούνται απαραίτητα από την αρμόδια αρχή,

(r) Μια προδιαγραφή του εφαρμοζόμενου προγράμματος διασφάλισης της ποιότητας, όπως απαιτείται από την 1.7.3,

(s) Εάν θεωρείται κατάλληλο από την αρμόδια αρχή, αναφορά στην ταυτότητα αιτούντα και στην ταυτότητα του μεταφορέα,

(t) Σφραγίδα και προσδιορισμός ταυτότητας του αρμοδίου έγκρισης.

6.4.23.13 Κάθε πιστοποιητικό έγκρισης για μια αποστολή που εκδίδεται από μία αρμόδια αρχή θα πρέπει να περιλαμβάνει τις παρακάτω πληροφορίες:

(a) Τύπο του πιστοποιητικού,

(b) Τη χαρακτηριστική ένδειξη της αρμόδιας αρχής

(c) Την ημερομηνία έκδοσης και μια ημερομηνία λήξης,

(d) Κατάλογο των ισχυουσών εθνικών και διεθνών ρυθμίσεων, συμπεριλαμβανομένης της έκδοσης των Ρυθμίσεων της ΙΑΕΑ για την Ασφαλή Μεταφορά Ραδιενεργού Υλικού υπό την οποία η αποστολή έχει εγκριθεί,

(e) Οποιοσδήποτε περιορισμούς στους τρόπους μεταφοράς, τύπο οχήματος, εμπορευματοκιβώτιο, και οποιεσδήποτε αναγκαίες οδηγίες πορείας

(f) Την παρακάτω δήλωση:

«Αυτό το πιστοποιητικό δεν απαλλάσσει τον αποστολέα από συμμόρφωση με οποιαδήποτε απαίτηση της κυβέρνησης οποιασδήποτε χώρας μέσω της οποίας ή μέσα στην οποία θα μεταφερθεί το κόλο.»

(g) Ένα λεπτομερή κατάλογο οποιωνδήποτε συμπληρωματικών λειτουργικών ελέγχων που απαιτούνται για προετοιμασία, φόρτωση, μεταφορά, εκφόρτωση και διακίνηση της αποστολής, συμπεριλαμβανομένων οποιωνδήποτε ειδικών διατάξεων στοιβάγματος για την ασφαλή διάχυση θερμότητας,

(h) Αναφορά σε πληροφορίες παρεχόμενες από τον αιτούντα σχετικά με συγκεκριμένες δράσεις που πρέπει να ληφθούν πριν την αποστολή,

(i) Αναφορά στο σχετικό πιστοποιητικό-(α) έγκρισης σχεδιασμού,

(j) Μια προδιαγραφή του πραγματικού ραδιενεργού περιεχομένου, συμπεριλαμβανομένων οποιωνδήποτε περιορισμών στο ραδιενεργό περιεχόμενο που μπορεί να μην είναι προφανείς από τη φύση της συσκευασίας. Αυτό θα πρέπει να περιλαμβάνει φυσικές και χημικές μορφές, τις συνολικές σχετικές δραστηριότητες (συμπεριλαμβανομένων αυτών των διαφόρων ισοτόπων, όπου αρμόζει), ποσότητες σε γραμμάρια (για σχάσιμο υλικό), και όποια ειδική μορφή ραδιενεργού υλικού ή ραδιενεργού υλικού χαμηλής διασποράς, όπου αρμόζει

(k) Οποιαδήποτε μέτρα έκτακτης ανάγκης που θεωρούνται απαραίτητα από την αρμόδια αρχή,

(l) Μια προδιαγραφή του εφαρμοζόμενου προγράμματος διασφάλισης της ποιότητας, όπως απαιτείται από την 1.7.3,

(m) Εάν θεωρείται κατάλληλο από την αρμόδια αρχή, αναφορά στην ταυτότητα αιτούντα,

(n) Υπογραφή και προσδιορισμός ταυτότητας του αρμοδίου έγκρισης.

6.4.23.14 Κάθε πιστοποιητικό έγκρισης του σχεδιασμού ενός κόλου που εκδίδεται από μια αρμόδια αρχή θα πρέπει να περιλαμβάνει τις παρακάτω πληροφορίες:

(a) Τύπος του πιστοποιητικού,

(b) Τη χαρακτηριστική ένδειξη της αρμόδιας αρχής,

(c) Την ημερομηνία έκδοσης και μια ημερομηνία λήξης,

(d) Οποιοδήποτε περιορισμό στα μέσα μεταφοράς, όπου αρμόζει,

(e) Κατάλογο των ισχυουσών εθνικών και διεθνών ρυθμίσεων, συμπεριλαμβανομένης της έκδοσης των Ρυθμίσεων της ΙΑΕΑ για την Ασφαλή Μεταφορά Ραδιενεργού Υλικού υπό την οποία ο σχεδιασμός έχει εγκριθεί,

(f) Την παρακάτω δήλωση:

«Αυτό το πιστοποιητικό δεν απαλλάσσει τον αποστολέα από συμμόρφωση με οποιαδήποτε απαίτηση της κυβέρνησης οποιασδήποτε χώρας μέσω της οποίας ή μέσα στην οποία θα μεταφερθεί το κόλο.»

(g) Αναφορές στα πιστοποιητικά για εναλλακτικά ρα-

διενεργά περιεχόμενα, επικύρωση άλλης αρμόδιας αρχής ή πρόσθετα τεχνικά στοιχεία ή πληροφορίες, όπως κρίνεται κατάλληλο από την αρμόδια αρχή,

(h) Μία δήλωση που εξουσιοδοτεί την αποστολή όπου απαιτείται έγκριση αποστολής σύμφωνα με την 5.1.5.2.2, αν κρίνεται απαραίτητο,

(i) Προσδιορισμός στοιχείων συσκευασίας,

(j) Περιγραφή της συσκευασίας με αναφορά σε σχέδια ή προδιαγραφή του σχεδιασμού. Εάν θεωρείται κατάλληλο από την αρμόδια αρχή, ένα αναπαραγόμενο σχήμα όχι μεγαλύτερο από 21 cm επί 30 cm που να εμφανίζει τη διαρρύθμιση του κόλου θα πρέπει επίσης να παρέχεται, συνοδευόμενο από μια σύντομη περιγραφή της συσκευασίας, που να περιλαμβάνει υλικά κατασκευής, μικτό βάρος, γενικές εξωτερικές διαστάσεις και εμφάνιση,

(k) Προδιαγραφές σχεδιασμού με αναφορά στα σχέδια,

(l) Μια προδιαγραφή του επιτρεπόμενου ραδιενεργού περιεχομένου, συμπεριλαμβανομένων οποιωνδήποτε περιορισμών στο ραδιενεργό περιεχόμενο που μπορεί να μην είναι προφανείς από τη φύση της συσκευασίας. Αυτό θα πρέπει να περιλαμβάνει φυσικές και χημικές μορφές, τις σχετικές δραστηριότητες (συμπεριλαμβανομένων αυτών των διαφόρων ισοτόπων, όπου αρμόζει), ποσότητες σε γραμμάρια (για σχάσιμο υλικό), και όποια ειδική μορφή ραδιενεργού υλικού ή υλικού χαμηλής διασποράς, όπου αρμόζει,

(m) Μία περιγραφή του συστήματος συγκράτησης,

(n) Επιπρόσθετα, για κόλα που περιέχουν σχάσιμο υλικό:

(i) μια λεπτομερή περιγραφή του επιτρεπόμενου ραδιενεργού περιεχομένου,

(ii) Μια περιγραφή του συστήματος συγκράτησης,

(iii) η τιμή του δείκτη ασφάλειας κρισιμότητας,

(iv) αναφορά στην τεκμηρίωση που αποδεικνύει την ασφάλεια κρισιμότητας των περιεχομένων,

(v) οποιαδήποτε ειδικά χαρακτηριστικά, στη βάση των οποίων η απουσία νερού από συγκεκριμένους κενούς χώρους έχει υπολογιστεί στην εκτίμηση της κρισιμότητας,

(vi) κάθε περιθώριο (βασισμένο στην 6.4.11.4 (b)) για μια αλλαγή στον πολλαπλασιασμό των νετρονίων του οποίου γίνεται η παραδοχή στην εκτίμηση κρισιμότητας πρακτικής εμπειρίας ακτινοβολίας και

(vii) το εύρος της θερμοκρασίας περιβάλλοντος για το οποίο ο σχεδιασμός του κόλου έχει εγκριθεί

(o) Για κόλα Τύπου Β(Μ), μια δήλωση που να καθορίζει εκείνες τις απαιτήσεις των 6.4.7.5, 6.4.8.5, 6.4.8.6 και 6.4.8.9 έως 6.4.8.15 με τις οποίες το κόλο δεν συμμορφώνεται και οποιαδήποτε ενισχυτική πληροφορία που μπορεί να είναι χρήσιμη σε άλλες αρμόδιες αρχές,

(p) Για κόλα που περιέχουν περισσότερο από 0,1 kg εξαφθοριούχου ουρανίου, μια δήλωση που να αναφέρει τις απαιτήσεις εκείνες της παραγ.6.4.6.4 που εφαρμόζονται, εάν υπάρχουν και κάθε περεταίρω πληροφορία, η οποία μπορεί να είναι χρήσιμη σε άλλες αρμόδιες αρχές,

(q) Ένα λεπτομερή κατάλογο οποιωνδήποτε συμπληρωματικών λειτουργικών ελέγχων που απαιτούνται για προετοιμασία, φόρτωση, μεταφορά, εκφόρτωση και διακίνηση της αποστολής, συμπεριλαμβανομένων οποιωνδήποτε ειδικών διατάξεων στοιβάγματος για την ασφαλή διάχυση θερμότητας,

(r) Αναφορά σε πληροφορίες παρεχόμενες από τον αιτούντα σχετικά με τη χρήση συσκευασίας ή τις συγκεκριμένες δράσεις που πρέπει να ληφθούν πριν την αποστολή,

(s) Μία δήλωση σχετικά με τις συνθήκες περιβάλλοντος των οποίων γίνεται παραδοχή για σχεδιαστικούς λόγους αν αυτές δεν είναι σύμφωνες με αυτές που καθορίζονται στις 6.4.8.5, 6.4.8.6 και 6.4.8.15, ως αρμόζει,

(t) Μια προδιαγραφή του εφαρμοζόμενου προγράμματος διασφάλισης της ποιότητας, όπως απαιτείται από την 1.7.3,

(u) Οποιαδήποτε μέτρα έκτακτης ανάγκης που θεωρούνται απαραίτητα από την αρμόδια αρχή,

(v) Εάν θεωρείται κατάλληλο από την αρμόδια αρχή, αναφορά στην ταυτότητα του αιτούντα,

(x) Σφραγίδα και προσδιορισμός ταυτότητας του αρμοδίου έγκρισης.

6.4.23.15 Η αρμόδια αρχή θα πρέπει να ενημερώνεται για τον αύξοντα αριθμό κάθε συσκευασίας που κατασκευάζεται με ένα σχεδιασμό εγκεκριμένο από αυτή.

6.4.23.16 Πολυμερής έγκριση μπορεί να υπάρχει με επικύρωση του πρωτότυπου πιστοποιητικού που εκδόθηκε από την αρμόδια αρχή της χώρας προέλευσης του σχεδιασμού ή της αποστολής. Τέτοια επικύρωση μπορεί να πάρει τη μορφή μιας οπισθογράφησης του πρωτότυπου πιστοποιητικού ή την έκδοση μιας ξεχωριστής έγκρισης, Παραρτήματος, προσαρτήματος, κλπ., από την αρμόδια αρχή της χώρας μέσω της οποίας ή μέσα στην οποία γίνεται η αποστολή.

ΚΕΦΑΛΑΙΟ 6.5

ΑΠΑΙΤΗΣΕΙΣ ΓΙΑ ΤΗΝ ΚΑΤΑΣΚΕΥΗ ΚΑΙ ΕΛΕΓΧΟ ΕΝΔΙΑΜΕΣΩΝ ΕΜΠΟΡΕΥΜΑΤΟΚΙΒΩΤΙΩΝ ΓΙΑ ΜΕΤΑΦΟΡΑ ΧΥΜΑ (IBCs)

6.5.1 Γενικές απαιτήσεις

6.5.1.1 Πεδίο εφαρμογής

6.5.1.1.1 Οι απαιτήσεις αυτού του Κεφαλαίου ισχύουν για εμπορευματοκιβώτια μεσαίας χωρητικότητας για φορτία χύμα (IBCs) η χρήση των οποίων επιτρέπεται ρητώς για τη μεταφορά ορισμένων επικίνδυνων εμπορευμάτων σύμφωνα με τις οδηγίες συσκευασίας που αναγράφονται στη Στήλη (8) του Πίνακα Α του Κεφαλαίου 3.2. Φορητές δεξαμενές και δεξαμενές-εμπορευματοκιβώτια που ικανοποιούν τις απαιτήσεις των Κεφαλαίων 6.7 ή 6.8 αντίστοιχα δεν θεωρούνται IBCs. Τα IBCs που ικανοποιούν τις απαιτήσεις αυτού του Κεφαλαίου δεν θεωρούνται εμπορευματοκιβώτια στα πλαίσια της παρούσας οδηγίας. Τα γράμματα IBC θα χρησιμοποιούνται στο υπόλοιπο του κειμένου για να υποδηλώνουν μόνο εμπορευματοκιβώτια μεσαίας χωρητικότητας για φορτία χύμα.

6.5.1.1.2 Κατ'εξαίρεση, τα IBCs και ο εξοπλισμός εξυπηρέτησής τους που δεν συμμορφώνεται απόλυτα με τις εδώ απαιτήσεις αλλά που έχουν αποδεκτές εναλλακτικές, μπορούν να μελετηθούν προς έγκριση από την αρμόδια αρχή. Επιπλέον, για να ληφθεί υπόψη η πρόοδος στην επιστήμη και την τεχνολογία, η χρήση εναλλακτικών διευθετήσεων που προσφέρουν τουλάχιστον ισοδύναμη ασφάλεια κατά τη χρήση σε σχέση με τη συμβατότητα με τις ιδιότητες των μεταφερόμενων ουσιών και ισοδύναμη ή ανώτερη αντίσταση σε κρούση, φορτία και φωτιά, μπορεί να μελετηθεί από την αρμόδια αρχή.

6.5.1.1.3 Η κατασκευή, ο εξοπλισμός, οι δοκιμές, η σήμανση και η λειτουργία των IBCs υπόκεινται στην αποδοχή από την αρμόδια αρχή της χώρας στην οποία τα IBCs έχουν εγκριθεί.

6.5.1.1.4 Κατασκευαστές και διανομείς IBCs θα πρέπει να παρέχουν πληροφορίες σχετικά με τις διαδικασίες που πρέπει να επιτευχθούν και μια περιγραφή των τύπων και των διαστάσεων των πωμάτων (συμπεριλαμβανομένων απαιτούμενων παρεμβυσμάτων) και κάθε άλλων απαραίτητων στοιχείων που απαιτούνται για να εξασφαλιστεί ότι τα IBCs είναι ικανά να ανταπεξέλ-

θουν στους εφαρμοζόμενους ελέγχους απόδοσης του παρόντος Κεφαλαίου.

6.5.1.2 (Δεσμευμένο)

6.5.1.3 (Δεσμευμένο)

6.5.1.4 Προσδιοριστικό κωδικό σύστημα για IBCs

6.5.1.4.1 Ο κωδικός θα συνίσταται από δύο αραβικούς αριθμούς όπως προκαθορίζεται στο (α) παρακάτω, ένα κεφαλαίο γράμμα ή γράμματα όπως προκαθορίζεται στο (β) παρακάτω, ακολουθούμενα, όταν αυτό καθορίζεται σε ατομικό τμήμα, από ένα αραβικό αριθμό που υποδεικνύει την κατηγορία IBC.

(a)			
Τύπος	Για στερεά, που φορτώνονται και/ή ξεφορτώνονται		Για υγρά
	Με τη βαρύτητα	υπό πίεση μεγαλύτερη από 10 kPa (0.1 bar)	
Άκαμπτο	11	21	31
Εύκαμπτο	13	-	-

(b) Υλικά

A. Χάλυβας (όλοι οι τύποι και οι επιφανειακές επεξεργασίες)

B. Αλουμίνιο

C. Φυσικό ξύλο

D. Κόντρα πλακέ

F. Ανασυσταμένο ξύλο

G. Ινσανίδες

H. Πλαστικό υλικό

L. Ύφασμα

M. Χαρτί, πολλαπλών τοιχωμάτων

N. Μέταλλο (πέραν από χάλυβα ή αλουμίνιο).

6.5.1.4.2 Για σύνθετα IBCs, θα πρέπει να χρησιμοποιούνται δύο κεφαλαία γράμματα (λατινικοί χαρακτήρες) σε σειρά στη δεύτερη θέση του κωδικού. Το πρώτο θα πρέπει να υποδεικνύει το υλικό του εσωτερικού δοχείου του IBC και το δεύτερο εκείνο της εξωτερικής συσκευασίας του IBC.

6.5.1.4.3 Οι ακόλουθοι τύποι και κωδικό IBC ορίζονται:

Υλικό	Κατηγορία	Κωδικός	Παράγραφος
Μέταλλο A. Χάλυβας	για στερεά, που φορτώνονται ή ξεφορτώνονται με τη βαρύτητα	11A	6.5.3.1
	για στερεά, που φορτώνονται ή ξεφορτώνονται υπό πίεση	21A	
	για υγρά	31A	
B. Αλουμίνιο	για στερεά, που φορτώνονται ή ξεφορτώνονται με τη βαρύτητα	11B	
	για στερεά, που φορτώνονται ή ξεφορτώνονται υπό πίεση	21B	
	για υγρά	31B	
N. Εκτός από χάλυβα ή αλουμίνιο	για στερεά, που φορτώνονται ή ξεφορτώνονται με τη βαρύτητα	11N	
	για στερεά, που φορτώνονται ή ξεφορτώνονται υπό πίεση	21N	
	για υγρά	31N	

Υλικό	Κατηγορία	Κωδικός	Παράγραφος
Εύκαμπτο Η. Πλαστικό	υφαντά πλαστικά χωρίς προστατευτικό ή επένδυση υφαντά πλαστικά, με προστατευτικό υφαντά πλαστικά με επένδυση υφαντά πλαστικά, με προστατευτικό και επένδυση πλαστικό φιλμ	13H1 13H2 13H3 13H4 13H5	6.5.3.2
L. Ύφασμα	χωρίς προστατευτικό ή επένδυση επικαλυμμένο με επένδυση επικαλυμμένο και με επένδυση	13L1 13L2 13L3 13L4	
M. Χαρτί	πολλαπλών τοιχωμάτων πολλαπλών τοιχωμάτων, ανθεκτικό στο νερό	13M1 13M2	
H. Άκαμπτο πλαστικό	για στερεά, που φορτώνονται ή ξεφορτώνονται με τη βαρύτητα, εξοπλισμένο με δομικό εξοπλισμό για στερεά, που φορτώνονται ή ξεφορτώνονται με τη βαρύτητα, που στέκεται ελεύθερο για στερεά, που φορτώνονται ή ξεφορτώνονται υπό πίεση, εξοπλισμένο με δομικό εξοπλισμό για στερεά, που φορτώνονται ή ξεφορτώνονται υπό πίεση, που στέκεται ελεύθερο για υγρά, εξοπλισμένο με δομικό εξοπλισμό για υγρά, που στέκεται ελεύθερο	11H1 11H2 21H1 21H2 31H1 31H2	6.5.3.3
HZ. Σύνθετα με πλαστικό εσωτερικό δοχείο ^a	για στερεά, που φορτώνονται ή ξεφορτώνονται με τη βαρύτητα, με άκαμπτο πλαστικό δοχείο για στερεά, που φορτώνονται ή ξεφορτώνονται με τη βαρύτητα, με εύκαμπτο πλαστικό δοχείο για στερεά, που φορτώνονται ή ξεφορτώνονται υπό πίεση, με άκαμπτο πλαστικό δοχείο για στερεά, που φορτώνονται ή ξεφορτώνονται υπό πίεση, με εύκαμπτο πλαστικό δοχείο για υγρά, με άκαμπτο πλαστικό δοχείο για υγρά, με εύκαμπτο πλαστικό δοχείο	11HZ1 11HZ2 21HZ1 21HZ2 31HZ1 31HZ2	6.5.3.4
G. Ινοσανίδες	για στερεά, που φορτώνονται ή ξεφορτώνονται με τη βαρύτητα	11G	6.5.3.5
Ξύλινα C. Φυσικό ξύλο	για στερεά, που φορτώνονται ή ξεφορτώνονται με τη βαρύτητα με εσωτερική επένδυση	11C	6.5.3.6
D. Κόντρα πλακέ	Για στερεά, που φορτώνονται ή ξεφορτώνονται με τη βαρύτητα, με εσωτερική επένδυση	11D	
F. Ανασυσταμένο ξύλο	Για στερεά, που φορτώνονται ή ξεφορτώνονται με τη βαρύτητα, με εσωτερική επένδυση	11F	

^a Ο κωδικός θα συμπληρώνεται από την αντικατάσταση του γράμματος Z με ένα κεφαλαίο γράμμα σύμφωνα με την 6.5.1.4.1 (b) για να υποδεικνύει τη φύση του υλικού που χρησιμοποιείται για το εξωτερικό περίβλημα.

6.5.1.4.4 Το γράμμα «W» μπορεί να ακολουθεί τον κωδικό IBC. Το γράμμα «W» σημαίνει πως το IBC, παρόλο που είναι του ίδιου τύπου όπως φαίνεται από τον κωδικό, είναι κατασκευασμένο με διαφορετικές προδιαγραφές από αυτές της 6.5.5 και θεωρείται ισοδύναμο σύμφωνα με τις απαιτήσεις στην 6.5.1.1.2

6.5.2 Επισήμανση

6.5.2.1 Κύρια επισήμανση

6.5.2.1.1 Όλα τα IBCs που κατασκευάζονται και προορίζονται για χρήση σύμφωνα με την παρούσα οδηγία θα πρέπει να φέρουν μια διαρκή και ευανάγνωστη επισήμανση, τοποθετημένη σε εύκολα ορατή θέση. Τα γράμματα, αριθμοί και σύμβολα θα είναι τουλάχιστον 12 mm σε ύψος και θα δείχνουν:

(a) το σύμβολο συσκευασίας των Ηνωμένων Εθνών:



για μεταλλικά IBC πάνω στα οποία η επισήμανση είναι σφραγισμένη ή ανάγλυφη, τα γράμματα "UN" (Ο.Η.Ε.) μπορούν να εφαρμόζονται αντί του συμβόλου,

(b) τον κωδικό που υποδεικνύει τον τύπο του IBC σύμφωνα με την 6.5.1.4,

(c) ένα κεφαλαίο γράμμα που υποδεικνύει την(τις) ομάδα(ες) συσκευασίας(ς) για τη(τις) οποία(ες) ο τύπος σχεδιασμού έχει εγκριθεί:

(i) X για τις ομάδες συσκευασίας I, II και III (IBC μόνο για στερεά),

(ii) Y για τις ομάδες συσκευασίας II και III,

(iii) Z μόνο για την ομάδα συσκευασίας III,

(d) το μήνα και χρόνο (τα τελευταία δύο ψηφία) κατασκευής,

(e) το κράτος που ορίζει τη διανομή του σήματος, που υποδεικνύεται από το διακριτικό σήμα για μηχανοκίνητα οχήματα στη διεθνή κυκλοφορία¹,

(f) την ονομασία ή το σύμβολο του κατασκευαστή ή οποιοδήποτε άλλο χαρακτηριστικό στοιχείο του IBC όπως προκαθορίζεται από την αρμόδια αρχή,

(g) το φορτίο ελέγχου στοιβάγματος σε kg. Για IBCs μη σχεδιασμένα για στοιβάγμα, θα φαίνεται η ένδειξη "0",

(h) το μέγιστο επιτρεπτό μικτό βάρος ή, για εύκαμπτα IBCs, το μέγιστο επιτρεπτό φορτίο, σε kg.

Η κύρια επισήμανση που απαιτείται παραπάνω θα πρέπει να ισχύει για τη σειρά των υποπαραγράφων παρακάτω. Η επισήμανση που απαιτείται από την 6.5.2.2 και οποιαδήποτε περαιτέρω επισήμανση που επιτρέπεται από μία αρμόδια αρχή θα πρέπει να διευθετείται έτσι ώστε να καθιστά τα διάφορα μέρη της επισήμανσης σωστά προσδιορίσιμα.

6.5.2.1.2 Παραδείγματα κύριας επισήμανσης για διάφορους τύπους IBC σύμφωνα με την παράγ. 6.5.2.1.1 (a) με (h) παραπάνω:



11A/Y/02 99
NL/Mulder 007
5500/1500

Για μεταλλικό IBC για στερεά εκκενώμενα με τη βαρύτητα και κατασκευασμένο από χάλυβα για τις Ομάδες Συσκευασίας II και III /κατασκευασμένο το Φεβρουάριο του 1999/ εγκεκριμένο από την Ολλανδία /κατασκευασμένο από την Mulder σύμφωνα με έναν τύπο σχεδιασμού στον οποίο η αρμόδια αρχή έχει διαθέσει τον αύξοντα αριθμό 007/ φορτίο που χρησιμοποιείται για τον έλεγχο στοιβάγματος σε kg /μέγιστο επιτρεπτό μικτό βάρος σε kg.



13H3/Z/03 01
F/Meunier 1713
0/1500

Για εύκαμπτο IBC για στερεά που ξεφορτώνεται για παράδειγμα με τη βαρύτητα και κατασκευασμένο από υφαντά πλαστικά με επένδυση/ μη σχεδιασμένα να στοιβάζονται.



31H1/Y/04 99
GB/9099
10800/1200

Για άκαμπτο πλαστικό IBC για υγρά από πλαστικό με δομικό εξοπλισμό που να αντέχει στο φορτίο στοιβάγματος.



31HA1/Y/05 01
D/Muller 1683
10800/1200

Για σύνθετο IBC για υγρά με άκαμπτο πλαστικό εσωτερικό δοχείο και χαλύβδινο εξωτερικό περίβλημα.



11C/X/01 02
S/Aurigny 9876
3000/910

Για ξύλινο IBC για στερεά με εσωτερική επένδυση εξουσιοδοτημένο για στερεά της ομάδας συσκευασίας I.

¹ Διακριτικό σήμα για μηχανοκίνητα οχήματα στη διεθνή διακίνηση όπως ορίστηκε στη Σύμβαση της Βιέννης για την Οδική Κυκλοφορία (1968).

6.5.2.2 Πρόσθετη επισήμανση

6.5.2.2.1 Κάθε IBC θα φέρει τις επισημάνσεις που απαιτούνται στην 6.5.2.1 και, επιπλέον, τις ακόλουθες πληροφορίες που μπορούν να φαίνονται πάνω σε πινακίδα ανθεκτική στη διάβρωση μόνιμα στερεωμένη σε θέση εύκολα προσβάσιμη σε επιθεώρηση:

Πρόσθετη επισήμανση	Κατηγορία IBC				
	μεταλλικό	Άκαμπτο πλαστικό	Σύνθετο	Ινοσανίδες	Ξύλινο
Χωρητικότητα σε λίτρα ^a στους 20 °C	X	X	X		
Βάρος απόβαρου σε kg ^a	X	X	X	X	X
Πίεση δοκιμής (μετρητής), σε kPa ή bar ^a , όπως αρμόζει		X	X		
Μέγιστη πίεση φόρτωσης/ εκκένωσης σε kPa ή bar ^a , αν αρμόζει	X	X	X		
Υλικό σώματος και ελάχιστο πάχος του σε mm	X				
Ημερομηνία τελευταίας δοκιμής στεγανότητας, αν αρμόζει (μήνας και έτος)	X	X	X		
Ημερομηνία τελευταίας επιθεώρησης (μήνας και έτος)	X	X	X		
Αύξων αριθμός κατασκευαστή	X				

^a Θα αναγράφεται η μονάδα που χρησιμοποιήθηκε.

6.5.2.2.2 Επιπλέον των επισημάνσεων που απαιτούνται στην 6.5.2.1, τα εύκαμπτα IBCs μπορούν να φέρουν ένα πικτόγραμμα που να υποδεικνύει τις προτεινόμενες μεθόδους ανύψωσης.

6.5.2.2.3 Το εσωτερικό δοχείο των σύνθετων IBCs θα φέρει επισήμανση με τουλάχιστον τις ακόλουθες πληροφορίες:

(a) Το όνομα ή σύμβολο του κατασκευαστή και άλλα χαρακτηριστικά του IBC όπως ορίζει η αρμόδια αρχή όπως στην 6.5.2.1.1 (f),

(b) την ημερομηνία κατασκευής όπως στην 6.5.2.1.1 (d),

(c) το διακριτικό σήμα του κράτους που εξουσιοδοτεί τη διανομή της σήμανσης όπως στην 6.5.2.1.1 (e).

6.5.2.2.4 Όπου ένα σύνθετο IBC σχεδιάζεται με τέτοιο τρόπο ώστε το εξωτερικό περίβλημα να προβλέπεται να αποσυναρμολογείται για μεταφορά όταν είναι κενό (όπως για επιστροφή του IBC για νέα χρήση στον αρχικό αποστολέα), καθένα από τα μέρη που προβλέπεται να αποκολλάται θα φέρει επισήμανση με το μήνα και έτος κατασκευής και το όνομα ή σύμβολο του κατασκευαστή και άλλα χαρακτηριστικά του IBC όπως ορίζει η αρμόδια αρχή (6.5.2.1.1 (f)).

6.5.2.3 Συμμόρφωση με τον τύπο σχεδιασμού

Η επισήμανση υποδεικνύει πως το IBC αντιστοιχεί σε έναν επιτυχώς δοκιμασμένο τύπο σχεδιασμού και πως οι απαιτήσεις που αναφέρονται στο πιστοποιητικό έχουν ικανοποιηθεί.

6.5.3 Κατασκευαστικές απαιτήσεις

6.5.3.1 Γενικές απαιτήσεις

6.5.3.1.1 Τα IBC θα πρέπει να είναι ανθεκτικά ή επαρκώς προστατευμένα έναντι καταστροφής λόγω του εξωτερικού περιβάλλοντος.

6.5.3.1.2 Τα IBC θα πρέπει να είναι έτσι κατασκευασμένα και κλεισμένα ώστε κανένα από τα περιεχόμενα να μην μπορεί να διαφύγει υπό κανονικές συνθήκες μεταφοράς συμπεριλαμβανομένων των επιπτώσεων των κραδασμών, ή λόγω αλλαγών στη θερμοκρασία, υγρασία ή πίεση.

6.5.3.1.3 Τα IBC και τα πώματά τους θα πρέπει να είναι κατασκευασμένα από υλικά συμβατά με το περιεχόμενό τους, ή να είναι προστατευμένα εσωτερικά, έτσι ώστε να μην υπόκεινται:

(a) σε προσβολή από το περιεχόμενο έτσι ώστε να γίνεται η χρήση τους επικίνδυνη,

(b) σε πρόκληση του περιεχομένου να αντιδράσει ή να αποσυντεθεί, ή να σχηματίσει βλαβερές ή επικίνδυνες ενώσεις με τα IBCs.

6.5.3.1.4 Οι φλάντζες, όπου χρησιμοποιούνται, θα πρέπει να είναι κατασκευασμένες από υλικά που δεν υπόκεινται σε προσβολή από το περιεχόμενο των IBCs.

6.5.3.1.5 Όλος ο εξοπλισμός εξυπηρέτησης θα πρέπει να είναι έτσι τοποθετημένος ή προστατευμένος ώστε να ελαχιστοποιείται ο κίνδυνος διαφυγής του περιεχομένου εξαιτίας φθοράς κατά τη διάρκεια της διακίνησης και της μεταφοράς.

6.5.3.1.6 Τα IBC, τα εξαρτήματά τους και ο εξοπλισμός εξυπηρέτησης και δόμησής τους θα πρέπει να είναι σχεδιασμένα να αντέχουν, χωρίς απώλεια περιεχομένου, την εσωτερική πίεση του περιεχομένου και τις καταπονήσεις της κανονικής διακίνησης και μεταφοράς. Τα IBCs που προορίζονται για στοίβαγμα θα πρέπει να είναι σχεδιασμένα για στοίβαγμα. Οποιαδήποτε χαρακτηριστικά ανύψωσης ή ασφάλισης των IBCs θα πρέπει να είναι αρκετής αντοχής ώστε να αντέχουν τις κανονικές συνθήκες διακίνησης και μεταφοράς χωρίς ολική παραμόρφωση ή βλάβη και θα πρέπει να είναι έτσι τοποθετημένα ώστε να μην προκαλείται αδικαιολόγητη καταπόνηση σε οποιοδήποτε μέρος του IBC.

6.5.3.1.7 Όπου ένα IBC συνίσταται από ένα σώμα μέσα σ' ένα πλαίσιο, θα πρέπει να είναι έτσι κατασκευασμένο ώστε:

(a) το σώμα να μην τρίβεται ή γδέρνεται στο πλαίσιο έτσι ώστε να προκαλείται υλική φθορά στο σώμα,

(b) το σώμα να διατηρείται μέσα στο πλαίσιο συνεχώς,

(c) τα είδη του εξοπλισμού είναι προσαρμοσμένα με τέτοιον τρόπο ώστε να μην μπορούν να φθαρούν εάν οι συνδέσεις μεταξύ του σώματος και του πλαισίου επιτρέπουν σχετική διαστολή ή κίνηση.

6.5.3.1.8 Όπου υπάρχει μία βαλβίδα εκκένωσης στον πυθμένα, θα πρέπει να είναι ικανή να καθίσταται ασφαλής στην κλειστή θέση και όλο το σύστημα εκκένωσης θα πρέπει να είναι κατάλληλα προστατευμένο από φθορά. Βαλβίδες που έχουν πώματα με μοχλό θα πρέπει να είναι ικανές να ασφαρίζονται έναντι τυχαίου ανοίγματος και η ανοιχτή ή κλειστή θέση θα πρέπει να είναι άμεσα εμφανής. Για IBCs που περιέχουν υγρά, ένα δευτερεύον μέσο σφραγίσματος του ανοίγματος εκκένωσης θα πρέπει επίσης να υπάρχει, π.χ. με μία καθαρή φλάντζα ή ισοδύναμη συσκευή.

6.5.4. Δοκιμές, πιστοποίηση και επιθεώρηση

6.5.4.1 Διασφάλιση ποιότητας: τα IBCs θα κατασκευάζονται και δοκιμάζονται στα πλαίσια ενός προγράμματος διασφάλισης ποιότητας που θα ικανοποιεί την αρμόδια αρχή, ώστε να διασφαλίζεται ότι κάθε κατασκευασμένο IBC ικανοποιεί τις απαιτήσεις αυτού του Κεφαλαίου.

6.5.4.2 Απαιτήσεις δοκιμών: Τα IBCs θα υπόκεινται σε δοκιμές τύπου σχεδιασμού και, αν αρμόζει, σε αρχικές και περιοδικές δοκιμές σύμφωνα με την 6.5.4.4.

6.5.4.3 Πιστοποίηση: σε σχέση με τον κάθε τύπο σχεδιασμού IBC ένα πιστοποιητικό και επισήμανση (όπως στην 6.5.2) θα εκδίδεται βεβαιώνοντας πως ο τύπος σχεδιασμού, συμπεριλαμβανομένου του εξοπλισμού του, ικανοποιεί τις απαιτήσεις δοκιμών.

6.5.4.4 Επιθεώρηση και έλεγχος

ΣΗΜΕΙΩΣΗ: Βλέπε επίσης παράγ.6.5.4.5 για ελέγχους και επιθεωρήσεις επισκευασμένων IBCs.

6.5.4.1.1 Κάθε μεταλλικό, άκαμπτο πλαστικό και σύνθετο IBC θα επιθεωρείται προς ικανοποίηση της αρμόδιας αρχής

(a) πριν να τεθεί σε χρήση, και εφεξής σε διαστήματα όχι μεγαλύτερα από πέντε χρόνια, σε σχέση με:

(i) συμμόρφωση με τον τύπο σχεδιασμού συμπεριλαμβανομένης της σήμανσης,

(ii) εσωτερική και εξωτερική κατάσταση

(iii) κανονική λειτουργία του εξοπλισμού εξυπηρέτησης.

Η θερμική μόνωση, αν υπάρχει, θα αφαιρείται μόνο στην έκταση αναγκαία για σωστή εξέταση του σώματος του IBC.

(b) σε διαστήματα όχι μεγαλύτερα από δύομισι χρόνια, σε σχέση με:

(i) εξωτερική κατάσταση,

(ii) κανονική λειτουργία του εξοπλισμού εξυπηρέτησης.

Η θερμική μόνωση, αν υπάρχει, θα αφαιρείται μόνο στην έκταση αναγκαία για σωστή εξέταση του σώματος του IBC.

Κάθε IBC θα πρέπει να ανταποκρίνεται σε όλα τα σχετικά με τον τύπο σχεδιασμού του.

6.5.4.4.2 Κάθε μεταλλικό, άκαμπτο πλαστικό και σύνθετο IBC για υγρά, ή στερά που πληρώνονται ή εκκενώνονται υπό πίεση, θα υπόκειται σε έλεγχο στεγανότητας και θα πρέπει να είναι ικανό να ικανοποιεί το επίπεδο ελέγχου που καθορίζεται στην 6.5.6.7.3:

(a) πριν να τεθεί σε χρήση προς μεταφορά για πρώτη φορά,

(b) σε διαστήματα όχι μεγαλύτερα από 2,5 χρόνια.

Για τον έλεγχο αυτό, το IBC δεν απαιτείται να έχει τα κλεισίματά του προσαρμοσμένα. Το εσωτερικό δοχείο ενός σύνθετου IBC μπορεί να ελεγχθεί χωρίς το εξωτερικό περίβλημα, δεδομένου ότι τα αποτελέσματα ελέγχου δεν επηρεάζονται.

6.5.4.4.3 Μια έκθεση κάθε επιθεώρησης θα κρατείται από τον ιδιοκτήτη του IBC τουλάχιστον ως την ημερομηνία της επόμενης επιθεώρησης. Η έκθεση θα περιλαμβάνει τα αποτελέσματα της επιθεώρησης και του ελέγχου και θα προσδιορίζει το φορέα που διενήργησε την επιθεώρηση και τον έλεγχο (βλέπε επίσης τις απαιτήσεις επισήμανσης στην 6.5.2.2.1).

6.5.4.5 Επιδιορθωμένα IBCs

6.5.4.5.1 Όταν ένα IBC έχει υποστεί βλάβη ως αποτέλεσμα κρούσης (π.χ. ατύχημα) ή για κάθε άλλη αιτία, θα επιδιορθώνεται ή διαφορετικά θα συντηρείται (βλέπε τον ορισμό "Συνηθεισμένη συντήρηση των IBCs" στην 1.2.1), προς συμμόρφωση στον τύπο σχεδιασμού. Τα σώματα άκαμπτων πλαστικών IBCs και τα εσωτερικά δοχεία σύνθετων IBCs που υποδέκονται βλάβη θα αντικαθίστανται.

6.5.4.5.2 Επί προσθέτως κάθε άλλων απαιτήσεων ελέγχου και επιθεώρησης στην παρούσα οδηγία, ένα IBC θα υπόκειται στις πλήρες σύνολο απαιτήσεων ελέγχου και επιθεώρησης της 6.5.4.4 και οι απαιτούμενες εκθέσεις θα ετοιμάζονται, όταν επιδιορθώνεται.

6.5.4.5.3 Το σώμα που διενεργεί τους ελέγχους και τις επιθεωρήσεις μετά την επιδιόρθωση θα επισημαίνει μόλις το IBC κοντά στην επισήμανση UN σχεδιασμού του κατασκευαστή τα ακόλουθα:

(a) τη χώρα στην οποία οι έλεγχοι και οι επιθεωρήσεις έγιναν,

(b) το όνομα ή το εξουσιοδοτημένο σύμβολο του σώματος που διενήργησε τους ελέγχους και τις επιθεωρήσεις, και

(c) την ημερομηνία (μήνας, έτος) των ελέγχων και των επιθεωρήσεων.

6.5.4.5.4 Έλεγχοι και επιθεωρήσεις που έγιναν σύμφωνα με την 6.5.4.5.2 μπορεί να θεωρείται ότι ικανοποιούν τις απαιτήσεις για τους περιοδικούς ελέγχους και τις επιθεωρήσεις των 2.5 και 5 ετών.

6.5.4.5.5 Η αρμόδια αρχή μπορεί ανά πάσα στιγμή να απαιτήσει απόδειξη, από ελέγχους σύμφωνα με το παρόν Κεφάλαιο, ότι τα IBCs ικανοποιούν τις απαιτήσεις των ελέγχων τύπου σχεδιασμού.

6.5.5 Ειδικές απαιτήσεις για IBCs

6.5.5.1 Ειδικές απαιτήσεις για μεταλλικά IBC

6.5.5.1.1 Αυτές οι απαιτήσεις ισχύουν για μεταλλικά IBC προοριζόμενα για τη μεταφορά στερεών και υγρών. Υπάρχουν τρεις κατηγορίες μεταλλικών IBC:

(a) Για στερεά που φορτώνονται ή ξεφορτώνονται με τη βαρύτητα (11A, 11B, 11N),

(b) Για στερεά που φορτώνονται ή ξεφορτώνονται υπό πίεση πιεζομέτρου μεγαλύτερη από 10 kPa (0.1 bar) (21A, 21B, 21N), και

(c) για υγρά (31A, 31B, 31N).

6.5.5.1.2 Τα σώματα θα πρέπει να είναι κατασκευασμένα από κατάλληλο ελατό μέταλλο του οποίου η δυνατότητα συγκόλλησης έχει πλήρως αποδειχθεί. Οι συγκολλήσεις θα πρέπει να είναι δεξιολογημένες και να παρέχουν πλήρη ασφάλεια. Οι επιδόσεις του μετάλλου σε χαμηλές θερμοκρασίες θα λαμβάνονται υπόψη όπου είναι κατάλληλο.

6.5.5.1.3 Μέρμια θα πρέπει να λαμβάνεται για αποφυγή φθοράς από γαλβανική δράση λόγω αντιπαράθεσης ανόμοιων μετάλλων.

6.5.5.1.4 Αλουμινένια IBCs προοριζόμενα για τη μεταφορά εύφλεκτων υγρών θα πρέπει να μην έχουν κινητά μέρη, τέτοια όπως καλύμματα, πώματα κλπ., κατασκευασμένα από απροστάτευτο χάλυβα υποκειμένο σε σκουριά, που θα μπορούσε να προκαλέσει επικίνδυνη

αντίδραση με το να έλθει σε επαφή τριβής ή κρούσης με το αλουμίνιο.

6.5.5.1.5 Τα μεταλλικά IBC θα πρέπει να είναι κατασκευασμένα από μέταλλα που ικανοποιούν τις παρακάτω απαιτήσεις:

(a) για χάλυβα η επιμήκυνση σε θραύση, σε ποσοστό επί τοις εκατό, δεν θα πρέπει να είναι μικρότερη από

$$\frac{10000}{R_m} \text{ με απόλυτη ελάχιστη τιμή } 20\%,$$

όπου R_m = εγγυώμενη ελάχιστη αντοχή εφελκυσμού του χάλυβα που χρησιμοποιείται σε N/mm²,

(b) για αλουμίνιο και κράματά του η επιμήκυνση σε θραύση, σε επί τοις εκατό, δεν θα πρέπει να είναι μικρό-

τερη από $\frac{10000}{6R_m}$ με απόλυτη ελάχιστη τιμή 8%.

Δείγματα που χρησιμοποιούνται για τον προσδιορισμό της επιμήκυνσης σε θραύση θα πρέπει να λαμβάνονται εγκάρσια στην κατεύθυνση κύλισης και να είναι έτσι ασφαλισμένα ώστε:

$$L_0 = 5d \text{ ή}$$

$$L_0 = 5.65\sqrt{A}$$

όπου: L_0 = μήκος περιτυπώματος του δείγματος πριν τον έλεγχο

d = διάμετρος

A = εμβαδό διατομής του δείγματος δοκιμής.

6.5.5.1.6 Ελάχιστο πάχος τοιχώματος:

(a) για χάλυβα αναφοράς που έχει γινόμενο $R_m \times A_0 = 10\,000$, το πάχος τοιχώματος δεν θα είναι λιγότερο από:

Χωρητικότητα (C) σε λίτρα	Πάχος τοιχώματος (T) σε mm			
	Τύποι 11A, 11B, 11N		Τύποι 21A, 21B, 21N, 31A, 31B, 31N	
	Μη προστατευμένο	προστατευμένο	Μη προστατευμένο	προστατευμένο
$C \leq 1000$	2.0	1.5	2.5	2.0
$1000 < C \leq 2000$	$T = C/2000 + 1.5$	$T = C/2000 + 1.0$	$T = C/2000 + 2.0$	$T = C/2000 + 1.5$
$2000 < C \leq 3000$	$T = C/2000 + 1.5$	$T = C/2000 + 1.0$	$T = C/2000 + 1.0$	$T = C/2000 + 1.5$

όπου: A_0 = ελάχιστη επιμήκυνση (ως ποσοστό) του χάλυβα αναφοράς που χρησιμοποιείται σε θραύση υπό καταπόνηση εφελκυσμού (βλέπε 6.5.5.1.5),

(b) Για μέταλλα πέραν από το χάλυβα αναφοράς που περιγράφεται στο (a), το ελάχιστο πάχος τοιχωμάτων υπολογίζεται με τον παρακάτω τύπο ισότητας:

$$e_1 = \frac{21.4 \times e_0}{\sqrt[3]{R_{m1} \times A_1}}$$

όπου: e_1 = απαιτούμενο ισοδύναμο πάχος τοιχωμάτων του μετάλλου προς χρήση (σε mm),

e_0 = απαιτούμενο ελάχιστο πάχος τοιχωμάτων για το χάλυβα αναφοράς (σε mm),

R_{m1} = εγγυώμενη ελάχιστη αντοχή εφελκυσμού του μετάλλου προς χρήση (σε N/mm²) (βλέπε (c)),

A_1 = ελάχιστη επιμήκυνση (ως ποσοστό) του μετάλλου προς χρήση σε θραύση υπό καταπόνηση εφελκυσμού (βλέπε 6.5.5.1.5).

Πάντως, σε καμία περίπτωση δεν θα πρέπει το πάχος τοιχωμάτων να είναι μικρότερο από 1.5 mm.

(c) Για τους σκοπούς του υπολογισμού που περιγράφεται στο (b), η εγγυημένη ελάχιστη εφελκυστική αντοχή του μετάλλου που θα χρησιμοποιηθεί (R_{m1}) θα είναι η ελάχιστη τιμή σύμφωνα με τα εθνικά ή διεθνή πρότυπα υλικών. Πάραυτα, για ωστενιτικούς χάλυβες,

η ενδεικτική τιμή για το R_m σύμφωνα με τα πρότυπα υλικών μπορεί να αυξηθεί το πολύ κατά 15% όταν μια μεγαλύτερη τιμή βεβαιώνεται στο πιστοποιητικό της επιθεώρησης υλικού. Όταν δεν υπάρχει πρότυπο υλικού για το εν λόγω υλικό, η τιμή του R_m θα είναι η ελάχιστη τιμή που βεβαιώνεται στο πιστοποιητικό της επιθεώρησης υλικού.

6.5.5.1.7 Απαιτήσεις για εκτόνωση της πίεσης: Τα IBCs για υγρά θα πρέπει να είναι ικανά να απελευθερώνουν αρκετή ποσότητα ατμού ώστε να εξασφαλίζεται ότι, στην περίπτωση φωτιάς, δεν θα σημειώνεται ρήγμα του σώματος. Αυτό μπορεί να επιτυγχάνεται με συμβατική συσκευή εκτόνωσης της πίεσης ή με άλλα δομικά μέσα. Η πίεση έναρξης εκκένωσης δεν θα πρέπει να είναι μεγαλύτερη από 65 kPa (0.65 bar) και όχι μικρότερη από τη συνολική πίεση πιεζομέτρου που υφίσταται στο IBC [δηλ. την τάση ατμών της πληρωτικής ουσίας συν τη μερική πίεση του αέρα ή άλλων αδρανών αερίων, μείον 100 kPa (1 bar)] στους 55 °C, προσδιοριζόμενη στη βάση ενός μέγιστου βαθμού πλήρωσης όπως ορίζονται στην 4.1.1.4. Οι απαιτούμενες συσκευές εκτόνωσης θα πρέπει να είναι τοποθετημένες στο χώρο ατμού.

6.5.5.2 Ειδικές απαιτήσεις για εύκαμπτα IBCs

6.5.5.2.1 Αυτές οι απαιτήσεις ισχύουν για εύκαμπτα IBCs των ακόλουθων τύπων:

13H1 υφαντά πλαστικά χωρίς προστατευτικό ή επένδυση

13H2 υφαντά πλαστικά, με προστατευτικό

13H3 υφαντά πλαστικά με επένδυση

13H4 υφαντά πλαστικά, με προστατευτικό και επένδυση

13H5 πλαστικό φιλμ

13L1 ύφασμα χωρίς προστατευτικό ή επένδυση

13L2 ύφασμα, με προστατευτικό

13L3 ύφασμα με επένδυση

13L4 ύφασμα, με προστατευτικό και επένδυση

13M1 χαρτί, πολλαπλών τοιχωμάτων

13M2 χαρτί, πολλαπλών τοιχωμάτων, ανθεκτικό στο νερό

Τα εύκαμπτα IBCs προορίζονται μόνο για τη μεταφορά στερεών.

6.5.5.2.2 Τα σώματα θα πρέπει να είναι κατασκευασμένα από κατάλληλα υλικά. Η αντοχή του υλικού και η κατασκευή του εύκαμπτου IBC θα πρέπει να είναι κατάλληλη για τη χωρητικότητα του την προοριζόμενη χρήση του.

6.5.5.2.3 Όλα τα υλικά που χρησιμοποιούνται στην κατασκευή των εύκαμπτων IBCs των τύπων 13M1 και 13M2 θα πρέπει, μετά από πλήρη εμβάπτιση σε νερό για όχι λιγότερο από 24 ώρες, να διατηρεί τουλάχιστον το 85% της αντοχής εφελκυσμού όπως μετράται αρχικά πάνω στο υλικό που εξισορροπείται σε 67 % σχετική υγρασία ή λιγότερο.

6.5.5.2.4 Οι ραφές θα πρέπει να σχηματίζονται με ράμματα, θερμικό σφράγισμα, κόλλημα ή οποιαδήποτε ισοδύναμη μέθοδο. Όλα τα άκρα των ραφών θα πρέπει να ασφαλιζονται.

6.5.5.2.5 Τα εύκαμπτα IBCs θα πρέπει να παρέχουν επαρκή αντίσταση στη γήρανση και αποικοδόμηση προκαλούμενη από την υπεριώδη ακτινοβολία, τις κλιματικές συνθήκες ή την περιεχόμενη ουσία και με αυτόν τον τρόπο να παραμένουν κατάλληλα για την προοριζόμενη χρήση.

6.5.5.2.6 Για πλαστικά εύκαμπτα IBCs, όπου προστασία έναντι υπεριώδους ακτινοβολίας απαιτείται, αυτή θα πρέπει να παρέχεται με την προσθήκη αιθάλης ή άλλων κατάλληλων πιγμένων ή αναστολέων. Αυτά τα πρόσθετα θα πρέπει να είναι συμβατά με το περιεχόμενο και να παραμένουν αποτελεσματικά καθ' όλη τη ζωή του σώματος. Όπου χρησιμοποιούνται αιθάλη, πιγμένα ή αναστολείς πέραν εκείνων που χρησιμοποιούνται στην κατασκευή του ελεγμένου τύπου σχεδιασμού, ο επανέλεγχος μπορεί να παραλείπεται εάν αλλαγές στην περιεκτικότητα σε αιθάλη, σε χρωστική ή σε αναστολέα δεν επηρεάζουν δυσμενώς τις φυσικές ιδιότητες του υλικού κατασκευής.

6.5.5.2.7 Τα πρόσθετα μπορούν να ενσωματώνονται μέσα στο υλικό του σώματος για τη βελτίωση της αντίστασης στη γήρανση ή για την εξυπηρέτηση άλλων σκοπών, υπό την προϋπόθεση ότι αυτά δεν επηρεάζουν δυσμενώς τις φυσικές ή χημικές ιδιότητες του υλικού.

6.5.5.2.8 Υλικά που ανακτάται από χρησιμοποιημένα δοχεία δεν θα πρέπει να χρησιμοποιείται στην κατασκευή των σωμάτων του IBC. Υπολείμματα παραγωγής ή απορρίμματα από την ίδια διαδικασία κατασκευής μπορούν, πάντως, να χρησιμοποιούνται. Συστατικά μέρη τέτοια όπως εξαρτήματα και βάσεις παλετών μπορούν επίσης να χρησιμοποιούνται, υπό την προϋπόθεση ότι τέτοια συστατικά δεν έχουν φθαρεί με οποιονδήποτε τρόπο σε προηγούμενη χρήση.

6.5.5.2.9 Όταν πληρωθούν, ο λόγος ύψους προς πλάτος θα πρέπει να μην είναι μεγαλύτερος από 2:1.

6.5.5.2.10 Η επένδυση θα πρέπει να είναι κατασκευασμένη από κατάλληλο υλικό. Η αντοχή του υλικού που χρησιμοποιείται και η κατασκευή της επένδυσης θα πρέπει να είναι κατάλληλες για τη χωρητικότητα του IBC και την προοριζόμενη χρήση. Οι συνδέσεις και τα πώματα θα πρέπει να είναι αδιαπέραστα και ικανά να αντέχουν πιέσεις και κρούσεις υποκειμένες να συμβούν υπό κανονικές συνθήκες διακίνησης και μεταφοράς.

6.5.5.3 Ειδικές απαιτήσεις για άκαμπτα πλαστικά IBCs

6.5.5.3.1 Αυτές οι απαιτήσεις ισχύουν για άκαμπτα πλαστικά IBCs για τη μεταφορά στερεών ή υγρών. Τα άκαμπτα πλαστικά IBCs είναι των ακόλουθων τύπων:

11H1 εξοπλισμένα με δομικό εξοπλισμό σχεδιασμένο να αντέχει όλο το φορτίο όταν τα IBCs είναι στοιβαγμένα, για στερεά, που φορτώνονται ή ξεφορτώνονται με τη βαρύτητα

11H2 που στέκονται ελεύθερα, για στερεά, που φορτώνονται ή ξεφορτώνονται με τη βαρύτητα

21H1 εξοπλισμένα με δομικό εξοπλισμό σχεδιασμένο να αντέχει όλο το φορτίο όταν τα IBCs είναι στοιβαγμένα, για στερεά, που φορτώνονται ή ξεφορτώνονται υπό πίεση

21H2 που στέκονται ελεύθερα, για στερεά, που φορτώνονται ή ξεφορτώνονται υπό πίεση

31H1 εξοπλισμένα με δομικό εξοπλισμό σχεδιασμένο να αντέχει όλο το φορτίο όταν τα IBCs είναι στοιβαγμένα, για υγρά

31H2 που στέκονται ελεύθερα, για υγρά.

6.5.5.3.2 Το σώμα θα πρέπει να είναι κατασκευασμένο από κατάλληλο πλαστικό υλικό γνωστός προδιαγραφών και να είναι επαρκώς αντοχής σε σχέση με τη χωρητικότητα του και την προοριζόμενη χρήση. Το υλικό θα πρέπει να είναι επαρκώς ανθεκτικό στη γήρανση

και στην αποικοδόμηση που προκαλείται από την περιεχόμενη ουσία ή, όπου είναι σχετικό, από την υπεριώδη ακτινοβολία. Οι επιδόσεις σε χαμηλές θερμοκρασίες θα λαμβάνονται υπόψη όπου αρμόζει. Οποιαδήποτε διείσδυση της περιεχόμενης ουσίας δεν θα πρέπει να συνιστά κίνδυνο υπό κανονικές συνθήκες μεταφοράς.

6.5.5.3.3 Όπου προστασία έναντι υπεριώδους ακτινοβολίας απαιτείται, αυτή θα πρέπει να παρέχεται με την προσθήκη αιθάλης ή άλλων κατάλληλων πιγμέντων ή αναστολέων. Αυτά τα πρόσθετα θα πρέπει να είναι συμβατά με το περιεχόμενο και να παραμένουν αποτελεσματικά καθ' όλη τη ζωή του σώματος. Όπου χρησιμοποιούνται αιθάλη, πιγμέντα ή αναστολείς, πέραν εκείνων που χρησιμοποιούνται στην κατασκευή του ελεγμένου τύπου σχεδιασμού, ο επανέλεγχος μπορεί να παραλείπεται εάν αλλαγές στην περιεκτικότητα σε αιθάλη, χρωστική ή αναστολέα δεν επηρεάζουν δυσμενώς τις φυσικές ιδιότητες του υλικού κατασκευής.

6.5.5.3.4 Τα πρόσθετα μπορούν να ενσωματώνονται στο υλικό του σώματος για βελτίωση της αντίστασης στη γήρανση ή την εξυπηρέτηση άλλων σκοπών, υπό την προϋπόθεση ότι αυτά δεν επηρεάζουν δυσμενώς τις φυσικές ή χημικές ιδιότητες του υλικού.

6.5.5.3.5 Χρησιμοποιημένο υλικό πέραν από υπολείμματα της παραγωγής ή απορρίμματα από την ίδια διαδικασία κατασκευής δεν μπορεί να χρησιμοποιείται στην κατασκευή των άκαμπτων πλαστικών IBC.

6.5.5.4 Ειδικές απαιτήσεις για σύνθετα IBCs με πλαστικά εσωτερικά δοχεία

6.5.5.4.1 Αυτές οι απαιτήσεις ισχύουν για σύνθετα IBCs για τη μεταφορά στερεών και υγρών των ακόλουθων τύπων:

11H21 Σύνθετα IBCs με άκαμπτο πλαστικό εσωτερικό δοχείο, για στερεά, που φορτώνονται ή ξεφορτώνονται με τη βαρύτητα

11H22 Σύνθετα IBCs με εύκαμπτο πλαστικό εσωτερικό δοχείο, για στερεά, που φορτώνονται ή ξεφορτώνονται με τη βαρύτητα

21H21 Σύνθετα IBCs με άκαμπτο πλαστικό εσωτερικό δοχείο, για στερεά, που φορτώνονται ή ξεφορτώνονται υπό πίεση

21H22 Σύνθετα IBCs με εύκαμπτο πλαστικό εσωτερικό δοχείο, για στερεά, που φορτώνονται ή ξεφορτώνονται υπό πίεση

31H21 Σύνθετα IBCs με άκαμπτο πλαστικό εσωτερικό δοχείο, για υγρά

31H22 Σύνθετα IBCs με εύκαμπτο πλαστικό εσωτερικό δοχείο, για υγρά.

Αυτός ο κωδικός θα συμπληρώνεται με την αντικατάσταση του γράμματος Z με ένα κεφαλαίο γράμμα σύμφωνα με την 6.5.1.4.1 (b) για να υποδεικνύει τη φύση του υλικού που χρησιμοποιείται για το εξωτερικό περίβλημα.

6.5.5.4.2 Το εσωτερικό δοχείο δεν προορίζεται να εκτελεί λειτουργία συγκράτησης χωρίς το εξωτερικό περίβλημά του. Ένα "άκαμπτο" εσωτερικό δοχείο είναι ένα δοχείο που διατηρεί τη γενική του μορφή όταν είναι κενό χωρίς κλεισίματα και χωρίς το εξωτερικό περίβλημα. Κάθε εσωτερικό δοχείο που δεν είναι "άκαμπτο" θεωρείται "εύκαμπτο".

6.5.5.4.3 Το εξωτερικό περίβλημα κανονικά συνίσταται από άκαμπτο υλικό μορφοποιημένο έτσι ώστε να προστατεύει το εσωτερικό δοχείο από φυσική φθορά

κατά τη διάρκεια της διακίνησης και της μεταφοράς αλλά δεν προορίζεται να εκτελεί τη λειτουργία συγκράτησης. Περιλαμβάνει την παλέτα βάσης όπου είναι κατάλληλο.

6.5.5.4.4 Ένα σύνθετο IBC με πλήρως περιβάλλον εξωτερικό περίβλημα θα πρέπει να είναι έτσι σχεδιασμένο ώστε η ακεραιότητα του εσωτερικού δοχείου να μπορεί άμεσα να εκτιμάται από τους ελέγχους στεγανότητας και τους υδραυλικούς ελέγχους.

6.5.5.4.5 IBCs του τύπου 31H22 θα περιορίζονται σε χωρητικότητα όχι μεγαλύτερη από 1 250 λίτρα.

6.5.5.4.6 Το εσωτερικό δοχείο θα πρέπει να είναι κατασκευασμένο από κατάλληλο πλαστικό υλικό γνωστών προδιαγραφών και να είναι επαρκούς αντοχής σε σχέση με τη χωρητικότητα του και την προοριζόμενη χρήση. Το υλικό θα πρέπει να είναι επαρκώς ανθεκτικό στη γήρανση και στην αποικοδόμηση που προκαλείται από την περιεχόμενη ουσία ή, όπου είναι σχετικό, από την υπεριώδη ακτινοβολία. Οι επιδόσεις σε χαμηλές θερμοκρασίες θα λαμβάνονται υπόψη όπου αρμόζει. Οποιαδήποτε διείσδυση της περιεχόμενης ουσίας δεν θα πρέπει να συνιστά κίνδυνο υπό κανονικές συνθήκες μεταφοράς.

6.5.5.4.7 Όπου προστασία έναντι υπεριώδους ακτινοβολίας απαιτείται, αυτή θα πρέπει να παρέχεται με την προσθήκη αιθάλης ή άλλων κατάλληλων πιγμέντων ή αναστολέων. Αυτά τα πρόσθετα θα πρέπει να είναι συμβατά με το περιεχόμενο και να παραμένουν αποτελεσματικά καθ' όλη τη ζωή του σώματος. Όπου χρησιμοποιούνται αιθάλη, πιγμέντα ή αναστολείς, πέραν εκείνων που χρησιμοποιούνται στην κατασκευή του ελεγμένου τύπου σχεδιασμού, ο επανέλεγχος μπορεί να παραλείπεται εάν αλλαγές στην περιεκτικότητα σε αιθάλη, χρωστική ή αναστολέα δεν επηρεάζουν δυσμενώς τις φυσικές ιδιότητες του υλικού κατασκευής.

6.5.5.4.8 Τα πρόσθετα μπορούν να ενσωματώνονται στο υλικό του εσωτερικού δοχείου για βελτίωση της αντίστασης στη γήρανση ή την εξυπηρέτηση άλλων σκοπών, υπό την προϋπόθεση ότι αυτά δεν επηρεάζουν δυσμενώς τις φυσικές ή χημικές ιδιότητες του υλικού.

6.5.5.4.9 Χρησιμοποιημένο υλικό πέραν από υπολείμματα της παραγωγής ή απορρίμματα από την ίδια διαδικασία κατασκευής δεν μπορεί να χρησιμοποιείται στην κατασκευή των εσωτερικών δοχείων.

6.5.5.4.10 Το εσωτερικό δοχείο του IBC τύπου 31H22 θα αποτελείται από τουλάχιστον τρία φύλλα φιλμ.

6.5.5.4.11 Η αντοχή του υλικού και η κατασκευή του εξωτερικού περιβλήματος θα είναι κατάλληλες για τη χωρητικότητα του σύνθετου IBC και την προοριζόμενη χρήση του.

6.5.5.4.12 Το εξωτερικό περίβλημα θα πρέπει να είναι ελεύθερο από οποιαδήποτε προεξοχή που θα μπορούσε να βλάψει το εσωτερικό δοχείο.

6.5.5.4.13 Μεταλλικά εξωτερικά περιβλήματα θα πρέπει να είναι κατασκευασμένα από ένα κατάλληλο υλικό επαρκούς πάχους.

6.5.5.4.14 Εξωτερικά περιβλήματα από φυσικό ξύλο θα πρέπει να είναι από καλά ωριμασμένο ξύλο, εμπορικά ξηρό και ελεύθερο από ελαττώματα που θα μείωναν ουσιαστικά την αντοχή οποιουδήποτε μέρους του περιβλήματος. Οι κορυφές και οι πυθμένες μπορούν να είναι κατασκευασμένες από αδιάβροχο ανασυσταμένο ξύλο τέτοιο όπως σκληρό ξύλο, νοβοπάν ή άλλο κατάλληλο τύπο.

6.5.5.4.15 Εξωτερικά περιβλήματα από κόντρα πλακέ θα πρέπει να είναι κατασκευασμένα από καλά ωριμασμένο περιστροφικά κομμένο, τεμαχισμένο ή πριονισμένο καπλαμά, εμπορικά ξηρό και ελεύθερο από ελαττώματα που θα μειώναν ουσιαστικά την αντοχή του περιβλήματος. Όλα τα διπλανά φύλλα θα πρέπει να είναι κολλημένα με αδιάβροχη κόλλα. Άλλα κατάλληλα υλικά μπορούν να χρησιμοποιούνται με κόντρα πλακέ για την κατασκευή περιβλημάτων. Τα περιβλήματα θα πρέπει να είναι σταθερά καρφωμένα ή ασφαλισμένα στις γωνίες ή τα άκρα ή να είναι μονταρισμένα με εξίσου κατάλληλη συσκευή.

6.5.5.4.16 Τα τοιχώματα των εξωτερικών περιβλημάτων από ανασυσταμένο ξύλο θα πρέπει να είναι κατασκευασμένα από αδιάβροχο ανασυσταμένο ξύλο τέτοιο όπως σκληρό ξύλο, νοβοπάν ή άλλον κατάλληλο τύπο. Άλλα μέρη των περιβλημάτων μπορούν να είναι κατασκευασμένα από άλλο κατάλληλο υλικό.

6.5.5.4.17 Για εξωτερικά περιβλήματα από ινοσανίδες, γερή και καλής ποιότητας στερεή ή διπλής όψης ζαρωμένη ινοσανίδα (μονών ή πολλαπλών τοιχωμάτων) θα πρέπει να χρησιμοποιείται κατάλληλα για τη χωρητικότητα του περιβλήματος και της προοριζόμενης χρήσης του. Η αντίσταση στο νερό της εξωτερικής επιφάνειας θα πρέπει να είναι τέτοια ώστε η αύξηση στο βάρος, όπως προσδιορίζεται σε έναν έλεγχο που διεξάγεται για 30 λεπτά με τη μέθοδο Cobb για τον προσδιορισμό της απορρόφησης του νερού, να μην είναι μεγαλύτερη από 155 g/m² - βλέπε Διεθνές Πρότυπο ISO 535:1991. Θα πρέπει να έχει κατάλληλη ποιότητα λυγίσματος. Τα ινοσανίδες θα πρέπει να είναι κομμένο, ζαρωμένο χωρίς χαραγές και σχισμένο έτσι ώστε να επιτρέπει το μοντάρισμα χωρίς ρωγμή, επιφανειακά σπασίματα ή αδικαιολόγητο λύγισμα. Η ράβδωση των αυλακωτών ινοσανίδων θα πρέπει να είναι σταθερά κολλημένη στις επιφάνειες.

6.5.5.4.18 Τα άκρα των περιβλημάτων από ινοσανίδες μπορούν να έχουν ξύλινο πλαίσιο ή να είναι πλήρως από ξύλο. Ενισχύσεις από ξύλινες σανίδες μπορούν να χρησιμοποιούνται.

6.5.5.4.19 Οι κατασκευαστικές συνδέσεις στα εξωτερικά περιβλήματα από ινοσανίδες θα πρέπει να είναι στερεωμένες με ταινία, περιτυλιγμένες και κολλημένες, ή περιτυλιγμένες και ραμμένες με μεταλλικούς συνδετήρες. Οι περιτυλιγμένες συνδέσεις θα πρέπει να έχουν ένα κατάλληλο κάλυμμα. Όπου το κλείσιμο επιτυγχάνεται με κόλλημα ή περιτύλιγμα με ταινία, μία αδιάβροχη κόλλα θα πρέπει να χρησιμοποιείται.

6.5.5.4.20 Όπου το εξωτερικό περίβλημα είναι από πλαστικό υλικό, οι σχετικές διατάξεις των 6.5.5.4.6 έως 6.5.5.4.9 ισχύουν, υπό την προϋπόθεση ότι, σ' αυτή την περίπτωση, οι απαιτήσεις που ισχύουν για το εσωτερικό δοχείο ισχύουν για το εξωτερικό περίβλημα των σύνθετων IBCs.

6.5.5.4.21 Το εξωτερικό περίβλημα ενός IBC τύπου 31H22 θα εσωκλείει το εσωτερικό δοχείο από όλες τις πλευρές.

6.5.5.4.22 Οποιαδήποτε ακέραια βάση παλέτας που σχηματίζει μέρος ενός IBC ή οποιαδήποτε αποσπώμενη παλέτα θα πρέπει να είναι κατάλληλη για μηχανικό χειρισμό του IBC γεμισμένου στο μέγιστο επιτρεπτό μικτό βάρος του.

6.5.5.4.23 Η παλέτα ή ακέραια βάση θα πρέπει να είναι σχεδιασμένη έτσι ώστε να αποφεύγεται οποιαδήποτε προεξοχή της βάσης του IBC που θα μπορούσε να είναι υποκείμενη στην πρόκληση φθοράς στη διακίνηση.

6.5.5.4.24 Το εξωτερικό περίβλημα θα πρέπει να ασφαλίεται σε οποιαδήποτε αποσπώμενη παλέτα ώστε να εξασφαλίζεται σταθερότητα στη διακίνηση και τη μεταφορά. Όπου μία αποσπώμενη παλέτα χρησιμοποιείται, η κορυφαία επιφάνειά της θα πρέπει να είναι ελεύθερη από κοφτερές προεξοχές που θα μπορούσαν να φθείρουν το IBC.

6.5.5.4.25 Ενισχυτικές συσκευές τέτοιες όπως ξύλινα υποστηρίγματα για αύξηση της λειτουργίας του στοιβάγματος μπορούν να χρησιμοποιούνται, αλλά θα πρέπει να είναι εξωτερικές του εσωτερικού δοχείου.

6.5.5.4.26 Όπου τα IBCs προορίζονται για στοιβάγμα, η φέρουσα επιφάνεια θα πρέπει να είναι τέτοια ώστε να κατανέμει το φορτίο με ασφαλή τρόπο. Τέτοια IBCs θα πρέπει να είναι σχεδιασμένα έτσι ώστε το φορτίο να μην στηρίζεται από το εσωτερικό δοχείο.

6.5.5.5 Ειδικές απαιτήσεις για IBCs από ινοσανίδες

6.5.5.5.1 Αυτές οι απαιτήσεις ισχύουν για IBCs από ινοσανίδες για τη μεταφορά στερεών που φορτώνονται και ξεφορτώνονται με τη βαρύτητα. IBC από ινοσανίδες είναι των παρακάτω τύπων: 11G.

6.5.5.5.2 IBC από ινοσανίδες δεν θα πρέπει να έχουν ενσωματωμένη συσκευή ανύψωσης από την κορυφή.

6.5.5.5.3 Το σώμα θα είναι από γερό και καλής ποιότητας στερεό ή διπλής όψης ζαρωμένο ινοσανίδες (μονών ή πολλαπλών τοιχωμάτων), κατάλληλο για τη χωρητικότητα του IBC και της προοριζόμενης χρήσης του. Η αντίσταση στο νερό της εξωτερικής επιφάνειας θα πρέπει να είναι τέτοια ώστε η αύξηση σε βάρος, όπως προσδιορίζεται σ' έναν έλεγχο που διεξάγεται σε μία περίοδο 30 λεπτών με τη μέθοδο Cobb για τον προσδιορισμό της απορρόφησης του νερού, να μην είναι μεγαλύτερη από 155 g/m² βλέπε το Διεθνές Πρότυπο ISO 535:1991. Το ινοσανίδες θα πρέπει να έχει κατάλληλη ποιότητα λυγίσματος. Θα πρέπει να είναι κομμένο, ζαρωμένο χωρίς χαραγές και σχισμένο έτσι ώστε να επιτρέπει το μοντάρισμα χωρίς ρωγμές, επιφανειακά σπασίματα ή αδικαιολόγητο λύγισμα. Η ράβδωση των αυλακωτών ινοσανίδων θα πρέπει να είναι σταθερά κολλημένη στις επιφάνειες.

6.5.5.5.4 Τα τοιχώματα, συμπεριλαμβανομένης της κορυφής και του πυθμένα, θα πρέπει να έχουν ελάχιστη αντίσταση στη διάτρηση 15 J μετρημένη σύμφωνα με το Διεθνές Πρότυπο ISO 3036 : 1975.

6.5.5.5.5 Οι κατασκευαστικές συνδέσεις στο σώμα των IBCs θα πρέπει να είναι φτιαγμένες με μία κατάλληλη επένδυση και θα πρέπει να είναι τυλιγμένες με ταινία, κολλημένες, ραμμένες με μεταλλικούς συνδετήρες, ή στερεωμένες με άλλο μέσον τουλάχιστον εξίσου αποτελεσματικό. Όπου οι συνδέσεις γίνονται με κόλληση ή τύλιγμα με ταινία, μία αδιάβροχη κόλλα θα πρέπει να χρησιμοποιείται. Οι μεταλλικοί συνδετήρες θα πρέπει να περνάνε πλήρως μέσω όλων των κομματιών προς στερέωση και να μορφοποιούνται ή προστατεύονται έτσι ώστε οποιαδήποτε εσωτερική επένδυση να μην μπορεί να γδερνεται ή να τρυπιέται από αυτούς.

6.5.5.5.6 Η επένδυση θα πρέπει να είναι κατασκευασμένη από ένα κατάλληλο υλικό. Η αντοχή του υλικού που χρησιμοποιείται και η κατασκευή της επένδυσης

θα πρέπει να είναι κατάλληλες για τη χωρητικότητα και την προοριζόμενη χρήση του IBC. Οι συνδέσεις και τα πώματα θα πρέπει να είναι αδιαπέραστες και ικανές να αντέχουν πιέσεις και κρούσεις υποκειμένες να σημειωθούν υπό κανονικές συνθήκες διακίνησης και μεταφοράς.

6.5.5.5.7 Οποιαδήποτε ακέραια βάση παλέτας που σχηματίζει μέρος ενός IBC ή οποιαδήποτε αποσπώμενη παλέτα θα πρέπει να είναι κατάλληλη για μηχανική διακίνηση του IBC γεμισμένου στο μέγιστο επιτρεπτό βάρος του.

6.5.5.5.8 Η παλέτα ή ακέραια βάση θα πρέπει να είναι σχεδιασμένη έτσι ώστε να αποφεύγεται οποιαδήποτε προεξοχή της βάσης του IBC που θα μπορούσε να είναι υποκειμένη σε φθορά στη διακίνηση.

6.5.5.5.9 Το σώμα θα πρέπει να ασφαλίζεται σε οποιαδήποτε αποσπώμενη παλέτα ώστε να εξασφαλίζεται σταθερότητα στη διακίνηση και τη μεταφορά. Όπου μία αποσπώμενη παλέτα χρησιμοποιείται, η κορυφαία επιφάνειά της θα πρέπει να είναι ελεύθερη από κοφτερές προεξοχές που θα μπορούσαν να βλάψουν το IBC.

6.5.5.5.10 Ενισχυτικές συσκευές τέτοιες όπως ξύλινα υποστηρίγματα για αύξηση της επιτέλεσης του στοιβάγματος μπορούν να χρησιμοποιούνται αλλά θα πρέπει να είναι εξωτερικές της επένδυσης.

6.5.5.5.11 Όπου τα IBCs προορίζονται για στοιβάγμα, η φέρουσα επιφάνεια θα πρέπει να είναι τέτοια ώστε να κατανέμει το φορτίο με ασφαλή τρόπο.

6.5.5.6 Ειδικές απαιτήσεις για ξύλινα IBCs

6.5.5.6.1 Αυτές οι απαιτήσεις ισχύουν για ξύλινα IBCs για τη μεταφορά στερεών που φορτώνονται και ξεφορτώνονται με τη βαρύτητα. Τα ξύλινα IBCs είναι των παρακάτω τύπων:

11C Φυσικό ξύλο με εσωτερική επένδυση

11D Κόντρα πλακέ με εσωτερική επένδυση

11F Ανασυσταμένο ξύλο με εσωτερική επένδυση.

6.5.5.6.2 Ξύλινα IBCs δεν θα πρέπει να έχουν ενσωματωμένες συσκευές ανύψωσης από την κορυφή.

6.5.5.6.3 Η αντοχή των υλικών που χρησιμοποιούνται και η μέθοδος κατασκευής του σώματος θα πρέπει να είναι κατάλληλες για τη χωρητικότητα και την προοριζόμενη χρήση του IBC.

6.5.5.6.4 Το φυσικό ξύλο θα πρέπει να είναι καλά ωριμασμένο, εμπορικά ξηρό και ελεύθερο από ελαττώματα που θα μείωναν ουσιαστικά την αντοχή οποιουδήποτε μέρους του IBC. Κάθε μέρος του IBC θα πρέπει να συνίσταται από ένα κομμάτι ή να είναι ισοδύναμο με αυτό. Μέρη θεωρούνται ισοδύναμα με ένα κομμάτι όταν μία κατάλληλη μέθοδος κολλημένου μονταρίσματος (όπως για παράδειγμα σύνδεση Lindermann, σύνδεση γλώσσας και αυλακιού, σύνδεση ship lap ή rabbet), σύνδεση λαβής με τουλάχιστον δύο ζαρωμένα μεταλλικά στερεώματα σε κάθε σύνδεση, ή άλλες μέθοδοι τουλάχιστον εξίσου αποτελεσματικές, χρησιμοποιούνται.

6.5.5.6.5 Εάν τα σώματα είναι από κόντρα πλακέ, αυτό θα πρέπει να είναι τουλάχιστον 3-φυλλο. Θα πρέπει να είναι κατασκευασμένο από καλά ωριμασμένο περιτροφικά κομμένο, τεμαχισμένο ή πριονισμένο καπλαμά, εμπορικά ξηρό και ελεύθερο από ελαττώματα που θα μείωναν ουσιαστικά την αντοχή του σώματος. Όλα τα διπλανά φύλλα θα πρέπει να είναι κολλημένα με αδιάβροχη κόλλα. Άλλα κατάλληλα υλικά μπορούν να χρησιμοποιούνται με κόντρα πλακέ για την κατασκευή του σώματος.

6.5.5.6.6 Σώματα από ανασυσταμένο ξύλο θα πρέπει να είναι κατασκευασμένα από αδιάβροχο ανασυσταμένο ξύλο τέτοιο όπως σκληρό ξύλο, νοβοπάν ή άλλο κατάλληλο τύπο.

6.5.5.6.7 Τα IBCs θα πρέπει να είναι σταθερά καρφωμένα ή ασφαλισμένα στις γωνίες ή τα άκρα ή να είναι μονταρισμένα με εξίσου κατάλληλες συσκευές.

6.5.5.6.8 Η επένδυση θα πρέπει να είναι κατασκευασμένη από ένα κατάλληλο υλικό. Η αντοχή του υλικού που χρησιμοποιείται και η κατασκευή της επένδυσης θα πρέπει να είναι κατάλληλες για τη χωρητικότητα και την προοριζόμενη χρήση του IBC. Οι συνδέσεις και τα πώματα θα πρέπει να είναι αδιαπέραστες και ικανές να αντέχουν πιέσεις και κρούσεις υποκειμένες να συμβούν υπό κανονικές συνθήκες διακίνησης και μεταφοράς.

6.5.5.6.9 Οποιαδήποτε ακέραια βάση παλέτας που σχηματίζει μέρος ενός IBC ή οποιαδήποτε αποσπώμενη παλέτα θα πρέπει να είναι κατάλληλη για μηχανική διακίνηση του IBC γεμισμένου στο μέγιστο επιτρεπτό μικτό βάρος του.

6.5.5.6.10 Η παλέτα ή ακέραια βάση θα πρέπει να είναι σχεδιασμένη έτσι ώστε να αποφεύγεται οποιαδήποτε προεξοχή της βάσης του IBC που θα μπορούσε να είναι υποκειμένη σε φθορά στη διακίνηση.

6.5.5.6.11 Το σώμα θα πρέπει να ασφαλίζεται σε οποιαδήποτε αποσπώμενη παλέτα ώστε να εξασφαλίζεται η σταθερότητα στη διακίνηση και τη μεταφορά. Η κορυφαία επιφάνεια της αποσπώμενης παλέτας θα πρέπει να είναι ελεύθερη από κοφτερές προεξοχές που θα μπορούσαν να βλάψουν το IBC.

6.5.5.6.12 Ενισχυτικές συσκευές τέτοιες όπως ξύλινα υποστηρίγματα για αύξηση της λειτουργίας του στοιβάγματος μπορούν να χρησιμοποιούνται αλλά θα πρέπει να είναι εξωτερικές της επένδυσης.

6.5.5.6.13 Όπου τα IBCs προορίζονται για στοιβάγμα, η φέρουσα επιφάνεια θα πρέπει να είναι τέτοια ώστε να κατανέμει το φορτίο με ασφαλή τρόπο.

6.5.6 Απαιτήσεις ελέγχου (δοκιμών) για IBCs

6.5.6.1 Διενέργεια και συχνότητα ελέγχων

6.5.6.1.1 Κάθε τύπος σχεδιασμού θα υπόκειται στους ελέγχους σύμφωνα με τις διαδικασίες που επιβάλλονται από την αρμόδια αρχή για κάθε τύπο σχεδιασμού IBC πριν χρησιμοποιηθεί ένα τέτοιο IBC. Ένας τύπος σχεδιασμού IBC ορίζεται από το σχεδιασμό, το μέγεθος, το υλικό και το πάχος, τον τρόπο κατασκευής και το μέσο πλήρωσης και ξεφορτώματος αλλά μπορεί να περιλαμβάνει διάφορες επιφανειακές επεξεργασίες. Επίσης περιλαμβάνει IBCs που διαφέρουν από τον τύπο σχεδιασμού μόνον στις μικρότερες εξωτερικές διαστάσεις τους.

6.5.6.1.2 Έλεγχοι θα πρέπει να διεξάγονται σε IBCs προετοιμασμένα για αποστολή. Τα IBCs θα πρέπει να είναι γεμισμένα όπως υποδεικνύεται στις διάφορες παραγράφους. Οι ουσίες προς μεταφορά στα IBCs μπορούν να αντικαθίστανται από άλλες ουσίες, με εξαίρεση όπου αυτό θα καθιστούσε τα αποτελέσματα των ελέγχων μη ισχύοντα. Για στερεά, εάν μία άλλη ουσία χρησιμοποιείται, θα πρέπει να έχει τα ίδια φυσικά χαρακτηριστικά (βάρος, μέγεθος κόκκου κλπ.) όπως η ουσία προς μεταφορά. Επιτρέπεται η χρήση πρόσθετων, τέτοιων όπως σάκοι από μολυβένια σκάγια, για να επιτυγχάνεται το απαραίτητο συνολικό βάρος κόλλου, υπό την προϋπόθεση ότι τοποθετούνται έτσι ώστε τα αποτελέσματα του ελέγχου δεν επηρεάζονται.

6.5.6.2 Δοκιμές τύπου σχεδιασμού

6.5.6.2.1 Ένα IBC κάθε τύπου σχεδιασμού, μέγεθος, πάχος τοιχώματος και τρόπος κατασκευής θα υπόκεινται στις δοκιμές με τη σειρά που φαίνεται στην 6.5.6.3.7 και όπως ορίζονται στις 6.5.6.5 έως 6.5.6.12. Αυτές οι δοκιμές τύπου σχεδιασμού θα διενεργούνται όπως απαιτεί η αρμόδια αρχή.

6.5.6.2.2 Για να αποδειχθεί ότι υπάρχει επαρκής χημική συμβατότητα με τα περιεχόμενα εμπορεύματα, ή τα πρότυπα υγρά σύμφωνα με τις 6.5.6.3.3 ή 6.5.6.3.5 για άκαμπτα πλαστικά IBCs τύπου 31H2 και για σύνθετα IBCs τύπου 31HH1 και 31HH2, μπορεί να χρησιμοποιηθεί δεύτερο IBC όταν τα IBCs έχουν σχεδιαστεί για στοιβασία. Σε τέτοια περίπτωση αμφότερα τα IBCs υπόκεινται σε προκαταρκτική αποθήκευση.

6.5.6.2.3 Η αρμόδια αρχή μπορεί παρ' όλα αυτά να επιτρέπει τον επιλεκτικό έλεγχο των IBCs που διαφέρουν από έναν τύπο ήδη ελεγμένο μόνον σε δευτερεύοντα σημεία, για παράδειγμα, μικρές μειώσεις στις εξωτερικές διαστάσεις.

6.5.6.2.4 Αν χρησιμοποιούνται αποσπώμενες παλέτες στις δοκιμές, η έκθεση ελέγχου που εκδίδεται σύμφωνα με την 6.5.6.13 θα περιλαμβάνει μια τεχνική περιγραφή των παλετών που χρησιμοποιήθηκαν.

6.5.6.3 Προετοιμασία των IBCs για τη δοκιμή

6.5.6.3.1 Χάρτινα IBCs, IBCs από ινοσανίδες και σύνθετα IBCs με εξωτερικά περιβλήματα από ινοσανίδες θα πρέπει να εξισορροπούνται για τουλάχιστον 24 ώρες σε μία ατμόσφαιρα που έχει ελεγχόμενη θερμοκρασία και σχετική υγρασία (r.h.). Υπάρχουν τρεις δυνατότητες, μία από τις οποίες θα πρέπει να επιλέγεται. Η προτιμώμενη ατμόσφαιρα είναι 23 ± 2 °C και 50 ± 2 % r.h. Οι άλλες δύο δυνατότητες είναι 20 ± 2 °C και 65 ± 2 % r.h., ή 27 ± 2 °C και 65 ± 2 % r.h.

ΣΗΜΕΙΩΣΗ: Οι μέσες τιμές θα είναι εντός αυτών των ορίων. Βραχυπρόθεσμες διακυμάνσεις και περιορισμοί στις μετρήσεις μπορούν να προκαλέσουν τη διακύμανση των ατομικών μετρήσεων κατά το πολύ ± 5 % στη σχετική υγρασία χωρίς αυτό να έχει σημαντική επίδραση πάνω στην επαναληψιμότητα του ελέγχου.

6.5.6.3.2 Πρόσθετα μέτρα θα πρέπει να λαμβάνονται ώστε να εξακριβώνεται ότι το πλαστικό υλικό που χρησιμοποιείται στην κατασκευή άκαμπτων πλαστικών IBC (Τύποι 31H1 και 31H2) και σύνθετων IBCs (Τύποι 31HZ1 και 31HZ2) είναι σύμφωνο με τις απαιτήσεις των 6.5.5.3.2 με 6.5.5.3.4 και 6.5.5.4.6 με 6.5.5.4.9.

6.5.6.3.3 Για να αποδειχθεί ότι υπάρχει αρκετή χημική συμβατότητα με τα περιεχόμενα εμπορεύματα, το δείγμα IBC θα πρέπει να υπόκειται σε μία προκαταρκτική αποθήκευση για έξι μήνες, κατά τη διάρκεια των οποίων τα δείγματα παραμένουν γεμισμένα με τις ουσίες που προορίζονται να περιέχουν ή με ουσίες που είναι γνωστό ότι έχουν τουλάχιστον ίδιας σοβαρότητας επίδραση σπασίματος λόγω καταπόνησης, εξασθένησης ή μοριακής αποικοδόμησης πάνω στα συγκεκριμένα πλαστικά υλικά και μετά από τις οποίες τα δείγματα θα

πρέπει να υπόκεινται στους ισχύοντες ελέγχους που αναφέρονται στον Πίνακα της 6.5.6.3.7.

6.5.6.3.4 Όπου η συμπεριφορά του πλαστικού υλικού έχει αποδειχθεί με άλλα μέσα, ο παραπάνω έλεγχος συμβατότητας μπορεί να παραλείπεται. Τέτοιες διαδικασίες θα πρέπει να είναι τουλάχιστον ισοδύναμες με τον παραπάνω έλεγχο συμβατότητας και να είναι αναγνωρισμένες από την αρμόδια αρχή.

6.5.6.3.5 Για άκαμπτα πλαστικά IBCs από πολυαιθυλένιο (τύποι 31H1 και 31H2) σύμφωνα με την 6.5.5.3 και σύνθετα IBCs (τύποι 31HZ1 και 31HZ2) σύμφωνα με την 6.5.5.4, η χημική συμβατότητα με τα υγρά πλήρωσης που εξομοιώνονται σύμφωνα με την 4.1.1.19 μπορεί να επιβεβαιώνεται ως ακολούθως με πρότυπα υγρά (βλέπε 6.1.6).

Τα πρότυπα υγρά είναι αντιπροσωπευτικά των διεργασιών φθοράς του πολυαιθυλενίου υψηλού ή μέσου μοριακού βάρους, καθώς προκαλούν μαλάκωμα μέσω φουσκώματος, ρηγμάτωση υπό καταπόνηση, μοριακή αποικοδόμηση και συνδυασμούς τους.

Η επαρκής χημική συμβατότητα των IBCs μπορεί να επιβεβαιώνεται με αποθήκευση των απαιτούμενων δειγμάτων ελέγχου επί τρεις εβδομάδες στους 40 °C με το κατάλληλο πρότυπο υγρό (ή υγρά) στην περίπτωση που το πρότυπο υγρό είναι νερό, δεν απαιτείται αποθήκευση σύμφωνα με την παρούσα διαδικασία. Μετά από αυτήν την αποθήκευση, τα δείγματα ελέγχου υποβάλλονται στους ελέγχους που ορίζονται στις 6.5.5.4 έως 6.5.5.9.

Ο έλεγχος συμβατότητας για το υδροϋπεροξειδίο του τριτοταγούς βουτυλίου με περισσότερο από 40% περιεκτικότητα σε υπεροξειδίο και υπεροξοξικά οξέα της Κλάσης 5.2, δεν εκτελείται χρησιμοποιώντας πρότυπα υγρά. Για αυτές τις ουσίες, απόδειξη επαρκούς χημικής συμβατότητας των δειγμάτων ελέγχου παρέχεται κατά τη διάρκεια μιας αποθηκευτικής περιόδου έξι μηνών σε θερμοκρασία περιβάλλοντος με τις ουσίες που προορίζονται να μεταφέρουν.

Τα αποτελέσματα της διαδικασίας που προβλέπονται στην παρούσα για IBC πολυαιθυλενίου υψηλής πυκνότητας και υψηλού μοριακού βάρους, μπορούν να εγκριθούν για ισοδύναμο τύπο σχεδιασμού, του οποίου η εσωτερική επιφάνεια έχει φθοριωθεί.

6.5.6.3.6 Για τύπους σχεδιασμού IBC από πολυαιθυλένιο, όπως καθορίζεται στην 6.5.6.3.5, οι οποίοι έχουν περάσει τον έλεγχο της 6.5.6.3.5, η χημική συμβατότητα με πληρωτικές ουσίες μπορεί επίσης να επαληθευτεί με εργαστηριακές δοκιμές που να αποδεικνύουν ότι οι επιπτώσεις αυτών των πληρωτικών ουσιών στα δείγματα των δοκιμών είναι μικρότερες από εκείνες των κατάλληλων πρότυπων υγρών λαμβανομένων υπόψη των σχετικών διεργασιών φθοράς. Ισχύουν οι ίδιοι όροι όπως εκείνοι που καθορίζονται στην 4.1.1.19.2 παραπάνω όσον αφορά τη σχετική πυκνότητα και την τάση ατμών.

6.5.6.3.7 Απαιτούμενες δοκιμές τύπου σχεδιασμού και σειρά

Τύπος IBC	Ανύψωση πυθμένα	Ανύψωση κορυφής ^a	Στοιβάγμα ^b	Στεγανότητα	Υδραυλική πίεση	Πτώση	Σχίσμο	Ανατροπή	Ανόρθωση ^c
Μεταλλικά: 11A, 11B, 11N, 21A, 21B, 21N, 31A, 31B, 31N	1ο ^a 1ο ^a	2ο 2ο	3ο 3ο	- 4ο	- 5ο	4ο ^e 6ο ^e	- -	- -	- -
Εύκαμπτα ^d	-	x ^c	x	-	-	x	x	x	x
Άκαμπτα πλαστικά: 11H1, 11H2, 21H1, 21H2, 31H1, 31H2	1ο ^a 1ο ^a	2ο 2ο	3ο 3ο ^f	- 4ο	- 5ο	4ο 6ο	- -	- -	- -
Σύνθετα: 11HZ1, 11HZ2, 21HZ1, 21HZ2, 31HZ1, 31HZ2	1ο ^a 1ο ^a	2ο 2ο	3ο 3ο ^f	- 4ο	- 5ο	4ο ^e 6ο ^e	- -	- -	- -
Ινοσανίδες	1ο	-	2ο	-	-	3ο	-	-	-
Ξύλινα	1ο	-	2ο	-	-	3ο	-	-	-

^a Για IBCs σχεδιασμένα να διακινούνται με αυτόν τον τρόπο.

^b Για IBCs σχεδιασμένα να διακινούνται να στοιβάζονται.

^c Όταν τα IBCs είναι σχεδιασμένα να ανυψώνονται από την κορυφή ή από τα πλάγια.

^d Η απαιτούμενη δοκιμή υποδεικνύεται με x, ένα IBC που έχει περάσει μία δοκιμή μπορεί να χρησιμοποιηθεί για άλλες δοκιμές, με οποιαδήποτε σειρά.

^e Ένα άλλο IBC του ίδιου σχεδιασμού μπορεί να χρησιμοποιείται για τον έλεγχο πτώσης.

^f Το δεύτερο IBC σύμφωνα με την 6.5.4.2.2 μπορεί να χρησιμοποιηθεί εκτός της σειράς αμέσως μετά την προκαταρκτική αποθήκευση.

6.5.6.4 Δοκιμή ανύψωσης πυθμένα

6.5.6.4.1 Δυνατότητα ισχύος

Για όλα τα ξύλινα IBCs και IBCs από ινοσανίδες, και για όλους τους τύπους IBC εξοπλισμένων με μέσα για ανύψωση από τη βάση, ως έλεγχος τύπου σχεδιασμού.

6.5.6.4.2 Προετοιμασία των IBCs για δοκιμή

Το IBC γεμίζεται έως 1.25 φορές το μέγιστο επιτρεπτό μικτό βάρος του, ενώ το φορτίο κατανέμεται ομοιόμορφα.

6.5.6.4.3 Μέθοδος δοκιμής

Το IBC ανυψώνεται και κατεβαίνει δύο φορές με ανυψωτικό όχημα με τα πηρούνια κεντρικά τοποθετημένα και με απόσταση ίση με τα τρία τέταρτα της διάστασης της πλευράς εισόδου (εκτός εάν τα σημεία εισόδου είναι κανονισμένα). Τα πηρούνια θα πρέπει να διεισδύουν στα τρία τέταρτα της διάστασης εισόδου. Ο έλεγχος θα πρέπει να επαναλαμβάνεται από κάθε δυνατή διάσταση εισόδου.

6.5.6.4.4 Κριτήρια για πέρασμα της δοκιμής

Καμία μόνιμη παραμόρφωση που καθιστά το IBC (συμπεριλαμβανομένης της βάσης παλέτας αν υπάρχει) ανασφαλές για μεταφορά και καμία απώλεια περιεχομένου.

6.5.6.5 Δοκιμή ανύψωσης κορυφής

6.5.6.5.1 Δυνατότητα ισχύος

Για όλους τους τύπους IBC που είναι εξοπλισμένοι με μέσα ανύψωσης από την κορυφή και για εύκαμπτα IBCs σχεδιασμένα να ανυψώνονται από την κορυφή ή τα πλάγια, ως έλεγχος τύπου σχεδιασμού.

6.5.6.5.2 Προετοιμασία των IBCs για δοκιμή

Μεταλλικά IBCs, άκαμπτα πλαστικά IBCs και σύνθετα

IBCs θα γεμίζονται έως δύο φορές το μέγιστο επιτρεπτό μικτό βάρος τους. Τα εύκαμπτα IBCs θα γεμίζονται έως έξι φορές το μέγιστο επιτρεπτό φορτίο τους και το φορτίο θα κατανέμεται ομοιόμορφα.

6.5.6.5.3 Μέθοδοι δοκιμών

Τα μεταλλικά και εύκαμπτα IBCs θα ανυψώνονται με τον τρόπο για τον οποίο είναι σχεδιασμένα μέχρι να ανασκηθούν τελείως από το δάπεδο και παραμένουν σ' εκείνη τη θέση για μία περίοδο πέντε λεπτών.

Τα άκαμπτα πλαστικά και σύνθετα IBCs θα ανυψώνονται:

(a) από κάθε ζευγάρι διαγωνίως αντίθετων συσκευών ανύψωσης, έτσι ώστε οι δυνάμεις ανύψωσης να εφαρμόζονται κάθετα, για μία περίοδο πέντε λεπτών και

(b) από κάθε ζευγάρι διαγωνίως αντίθετων συσκευών ανύψωσης, έτσι ώστε οι δυνάμεις ανύψωσης να εφαρμόζονται προς το κέντρο σε 45° γωνία με την κάθετο, για μία περίοδο πέντε λεπτών.

6.5.6.5.4 Άλλες μέθοδοι ελέγχου ανύψωσης κορυφής και προετοιμασίας τουλάχιστον με ισοδύναμη αποτελεσματικότητα μπορούν να χρησιμοποιηθούν για εύκαμπτα IBCs.

6.5.6.5.5 Κριτήρια για πέρασμα της δοκιμής

(a) Μεταλλικά IBC, άκαμπτα πλαστικά IBCs, σύνθετα IBCs: Καμία μόνιμη παραμόρφωση που να καθιστά το IBC, συμπεριλαμβανομένης της βάσης παλέτας αν υπάρχει, ανασφαλές για μεταφορά και καμία απώλεια περιεχομένου.

(b) Εύκαμπτα IBCs: Καμία φθορά στο IBC ή τη συσκευή ανύψωσής του που να καθιστά το IBC ανασφαλές για μεταφορά ή διακίνηση.

6.5.6.6 Δοκιμή στοιβάγματος

6.5.6.6.1 Δυνατότητα ισχύος

Για όλους τους τύπους IBC που είναι σχεδιασμένοι να στοιβάζονται το ένα πάνω στο άλλο, ως έλεγχος τύπου σχεδιασμού.

6.5.6.6.2 Προετοιμασία των IBC για δοκιμή

Το IBC θα γεμίζεται έως το μέγιστο επιτρεπτό μικτό βάρος του. Εάν το ειδικό βάρος του προϊόντος που χρησιμοποιείται για έλεγχο καθιστά το παραπάνω αδύνατο, το IBC θα φορτίζεται έτσι ώστε να ελέγχεται στο μέγιστο επιτρεπτό φορτίο του, ενώ το φορτίο κατανέμεται ομοιόμορφα.

6.5.6.6.3 Μέθοδος δοκιμής

(a) Το IBC τοποθετείται στη βάση του σε επίπεδο σκληρό έδαφος και υπόκειται σε ομοιόμορφα κατανεμημένο από επάνω φορτίο ελέγχου (βλέπε 6.5.6.6.4). Για άκαμπτα πλαστικά IBC τύπου 31H2 και σύνθετα IBC τύπου 31HH1 και 31HH2, πραγματοποιείται δοκιμή στοιβάσας με τις αρχικές πληρωτικές ουσίες ή με πρότυπο υγρό (βλέπε 6.1.6) σύμφωνα με την 6.5.6.3.3 ή την 6.5.6.3.5 με χρήση του δεύτερου IBC σύμφωνα με την 6.5.6.2.2 μετά την προκαταρκτική αποθήκευση. Το IBC υπόκειται στο φορτίο δοκιμής για περίοδο τουλάχιστον:

(i) 5 λεπτά, για μεταλλικά IBC,

(ii) 28 μέρες στους 40 °C, για άκαμπτα πλαστικά IBC των τύπων 11H2, 21H2 και 31H2 και για σύνθετα IBCs με εξωτερικά περιβλήματα από πλαστικό υλικό που φέρουν το φορτίο στοιβάσας (π.χ., τύποι 11HH1, 11HH2, 21HH1, 21HH2, 31HH1 και 31HH2),

(iii) 24 ώρες, για όλους τους άλλους τύπους IBC,

(b) Το φορτίο θα πρέπει να εφαρμόζεται με μία από τις παρακάτω μεθόδους:

(i) Ένα ή περισσότερα IBCs του ίδιου τύπου που φορτώνονται έως το μέγιστο επιτρεπτό μικτό βάρος τους και στην περίπτωση εύκαμπτων IBCs έως το μέγιστο επιτρεπτό φορτίο και στοιβάζονται πάνω στο ελεγχόμενο IBC,

(ii) κατάλληλα βάρη φορτώνονται πάνω σε μία επίπεδη πλάκα ή ένα αντίγραφο της βάσης του IBC, που στοιβάζεται πάνω στο ελεγχόμενο IBC.

6.5.6.6.4 Υπολογισμός του από επάνω εφαρμοζόμενου φορτίου δοκιμής

Το φορτίο προς τοποθέτηση πάνω στο IBC θα πρέπει να είναι τουλάχιστον 1.8 φορές το συνδυασμένο μέγιστο επιτρεπτό μικτό βάρος του αριθμού παρόμοιων IBC που μπορούν να στοιβάζονται στην κορυφή του IBC κατά τη διάρκεια της μεταφοράς.

6.5.6.6.5 Κριτήρια για πέρασμα της δοκιμής

(a) Όλοι οι τύποι IBC εκτός από εύκαμπτα IBCs: Καμία μόνιμη παραμόρφωση που καθιστά το IBC, συμπεριλαμβανομένης της βάσης παλέτας αν υπάρχει, ανασφαλές για μεταφορά και καμία απώλεια περιεχομένου.

(b) Εύκαμπτα IBCs: Καμία φθορά του σώματος που καθιστά το IBC ανασφαλές για μεταφορά και καμία απώλεια περιεχομένου.

6.5.6.7 Δοκιμή στεγανότητας

6.5.6.7.1 Δυνατότητα ισχύος

Για όλους τους τύπους IBC για τη μεταφορά υγρών ή στερεών που φορτώνονται ή ξεφορτώνονται υπό πίεση, ως έλεγχος τύπου σχεδιασμού και περιοδικός έλεγχος.

6.5.6.7.2 Προετοιμασία των IBCs για δοκιμή

Η δοκιμή θα πρέπει να διεξάγεται πριν την τοπο-

θέτηση οποιουδήποτε εξοπλισμού θερμικής μόνωσης. Τα εξαεριζόμενα πώματα είτε αντικαθίστανται από παρόμοια μη εξαεριζόμενα πώματα είτε το εξαεριστικό σφραγίζεται.

6.5.6.7.3 Μέθοδος δοκιμής και πίεση που πρέπει να εφαρμόζεται

Η δοκιμή διεξάγεται για μία περίοδο τουλάχιστον 10 λεπτών με τη χρήση αέρα σε πίεση πιεζομέτρου όχι μικρότερη από 20 kPa (0.2 bar). Η αεροστεγανότητα του IBC προσδιορίζεται με μία κατάλληλη μέθοδο τέτοια όπως ο έλεγχος του διαφορικού της πίεσης αέρα ή με εμβάπτιση του IBC σε νερό ή για μεταλλικά IBCs, με επικάλυψη των ραφών και ενώσεων με διάλυμα σαπουνιού. Στην περίπτωση εμβάπτισης ένας συντελεστής διόρθωσης θα πρέπει να εφαρμόζεται για την υδροστατική πίεση. Άλλες μέθοδοι τουλάχιστον ίδιας αποτελεσματικότητας μπορούν να χρησιμοποιούνται.

6.5.6.7.4 Κριτήριο για πέρασμα της δοκιμής

Καμία διαρροή αέρα.

6.5.6.8 Δοκιμή εσωτερικής (υδραυλικής) πίεσης

6.5.6.8.1 Δυνατότητα ισχύος

Για τους τύπους IBC που χρησιμοποιούνται για υγρά ή για στερεά που φορτώνονται ή ξεφορτώνονται υπό πίεση, ως έλεγχος τύπου σχεδιασμού.

6.5.6.8.2 Προετοιμασία των IBCs για δοκιμή

Ο έλεγχος διεξάγεται πριν την τοποθέτηση οποιουδήποτε εξοπλισμού θερμικής μόνωσης. Οι συσκευές εκτόνωσης της πίεσης απομακρύνονται και τα ανοίγματα τους βουλώνονται, ή καθίστανται ανενεργές.

6.5.6.8.3 Μέθοδος δοκιμής

Η δοκιμή διεξάγεται για μία περίοδο τουλάχιστον 10 λεπτών εφαρμόζοντας υδραυλική πίεση όχι μικρότερη από εκείνη που υποδεικνύεται στην 6.5.6.8.4. Τα IBCs δεν θα πρέπει να συγκρατούνται μηχανικά κατά τη διάρκεια του ελέγχου.

6.5.6.8.4 Πιέσεις που πρέπει να εφαρμόζονται

6.5.6.8.4.1 Μεταλλικά IBCs:

(a) Για IBCs των τύπων 21A, 21B και 21N, για στερεά της ομάδας συσκευασίας I, μια πίεση μετρητή 250 kPa (2.5 bar),

(b) Για IBCs των τύπων 21A, 21B, 21N, 31A, 31B και 31N, για ουσίες των ομάδων συσκευασίας II ή III, μια πίεση μετρητή 200 kPa (2 bar),

(c) Επιπλέον, για IBCs των τύπων 31A, 31B και 31N, μια πίεση μετρητή 65kPa (0.65 bar). Αυτός ο έλεγχος θα πρέπει να πραγματοποιείται πριν τον έλεγχο των 200 kPa (2 bar).

6.5.6.8.4.2 Άκαμπτα πλαστικά και σύνθετα IBCs:

(a) Για IBCs των τύπων 21H1, 21H2, 21HZ1 και 21HZ2: 75 kPa (0.75 bar) (μετρητής),

(b) Για IBCs των τύπων 31H1, 31H2, 31HZ1 και 31HZ2: όποια τιμή από τις δύο είναι μεγαλύτερη, η πρώτη όπως προκύπτει από μια από τις παρακάτω μεθόδους:

(i) Η συνολική πίεση πιεζομέτρου που μετράται στο IBC (δηλ. η τάση ατμών της πληρωτικής ουσίας και η μερική πίεση του αέρα ή άλλων αδρανών αερίων, μείον 100 kPa) στους 55°C πολλαπλασιασμένη με έναν συντελεστή ασφάλειας 1.5. Αυτή η συνολική πίεση πιεζομέτρου θα πρέπει να προσδιορίζεται στη βάση ενός μέγιστου βαθμού πλήρωσης σύμφωνα με την 4.1.1.4 και μία θερμοκρασία πλήρωσης 15 °C,

(ii) 1.75 φορές την τάση ατμών στους 50 °C της ουσίας προς μεταφορά μείον 100 kPa, αλλά με ελάχιστη πίεση ελέγχου 100 kPa,

(iii) 1.5 φορές την τάση ατμών στους 55°C της ουσίας προς μεταφορά μείον 100 kPa, αλλά με ελάχιστη πίεση ελέγχου 100 kPa,

και η δεύτερη όπως προκύπτει από την ακόλουθη μέθοδο:

(iv) δύο φορές τη στατική πίεση της ουσίας προς μεταφορά, με ελάχιστη τιμή δύο φορές τη στατική πίεση του νερού,

6.5.6.8.5 Κριτήρια για πέρασμα της(των) δοκιμής(ων):

(a) Για IBCs των τύπων 21A, 21B, 21N, 31A, 31B και 31N, όταν υπόκεινται στην πίεση δοκιμής που προκαθορίζεται στην 6.5.6.8.4.1 (a) ή (b): καμία διαρροή,

(b) Για IBCs των τύπων 31A, 31B και 31N, όταν υπόκεινται στην πίεση ελέγχου που προκαθορίζεται στην 6.5.6.8.4.1 (c): ούτε μόνιμη παραμόρφωση που θα καθιστούσε το IBC ανασφαλές για μεταφορά, ούτε διαρροή,

(c) Για άκαμπτα πλαστικά και σύνθετα IBCs: Ούτε μόνιμη παραμόρφωση που θα καθιστούσε το IBC ανασφαλές για μεταφορά, ούτε απώλεια περιεχομένου.

6.5.6.9 Δοκιμή πτώσης

6.5.6.9.1 Δυνατότητα ισχύος

Για όλους τους τύπους IBC, ως έλεγχος τύπου σχεδιασμού.

6.5.6.9.2 Προετοιμασία των IBCs για δοκιμή

(a) Μεταλλικά IBCs: το IBC θα γεμίζεται έως όχι λιγότερο από το 95% της χωρητικότητάς του για στερεά ή 98 % για υγρά σύμφωνα με τον τύπο σχεδιασμού. Οι συσκευές εκτόνωσης της πίεσης θα πρέπει να απομακρύνονται και τα ανοίγματά τους να βουλώνονται, ή θα πρέπει να καθίστανται ανενεργές,

(b) Εύκαμπτα IBCs: το IBC θα γεμίζεται έως όχι λιγότερο από το 95 % της χωρητικότητάς του και στο μέγιστο επιτρεπτό φορτίο, με το φορτίο ομοιόμορφα κατανεμημένο,

(c) Άκαμπτα πλαστικά και σύνθετα IBCs: το IBC θα γεμίζεται έως όχι λιγότερο από το 95 % της χωρητικότητάς του για στερεά ή 98 % για υγρά σύμφωνα με τον τύπο σχεδιασμού. Οι συσκευές εκτόνωσης της πίεσης θα πρέπει να απομακρύνονται και τα ανοίγματά τους να βουλώνονται, ή θα πρέπει να καθίστανται ανενεργές. Ο έλεγχος θα πρέπει να διεξάγεται όταν η θερμοκρασία του δείγματος ελέγχου και του περιεχομένου του έχει μειωθεί στους μείον 18 °C ή χαμηλότερα. Όπου δείγματα ελέγχου προετοιμάζονται με αυτόν τον τρόπο, η εξισορρόπηση που προκαθορίζεται στην 6.5.6.3.1 μπορεί να παραλείπεται. Τα δοκιμαστικά υγρά θα πρέπει να διατηρούνται στην υγρή κατάσταση, εάν είναι απαραίτητο με την προσθήκη αντιψυκτικού. Αυτή η εξισορρόπηση μπορεί να παραβλέπεται εάν η αντοχή ελατότητας και εφελκυσμού των συγκεκριμένων υλικών δεν μειώνεται σημαντικά σε χαμηλές θερμοκρασίες,

(d) IBCs από ινοσανίδες και ξύλινα IBCs: θα γεμίζεται έως όχι λιγότερο από το 95 % της χωρητικότητάς του σύμφωνα με τον τύπο σχεδιασμού.

6.5.6.9.3 Μέθοδος δοκιμής

Το IBC πέφτει πάνω σε μία άκαμπτη, μη ελαστική, λεία, επίπεδη και οριζόντια επιφάνεια, με τη βάση του με τέτοιο τρόπο ώστε να εξασφαλίζεται ότι το σημείο κρούσης είναι σ' εκείνο το μέρος της βάσης του IBC που θεωρείται ότι είναι το πιο ευαίσθητο. IBC χωρητικότητας 0.45 m³ ή μικρότερης θα πρέπει επίσης να υπόκεινται σ' έναν έλεγχο πτώσης:

(a) Μεταλλικά IBCs: πάνω στο πιο ευαίσθητο μέρος πέραν από το μέρος της βάσης του IBC που ελέγχεται στην πρώτη πτώση,

(b) Εύκαμπτα IBCs: πάνω στην πιο ευαίσθητη πλευρά,

(c) Άκαμπτα πλαστικά, σύνθετα IBCs, IBCs από ινοσανίδες και ξύλινα IBCs: επίπεδα με μία πλευρά, επίπεδα με την κορυφή και με μία γωνία.

Τα ίδια ή διαφορετικά IBCs μπορούν να χρησιμοποιούνται για κάθε πτώση.

6.5.6.9.4 Ύψος πτώσης

Για στερεά και υγρά. Εάν η δοκιμή διενεργείται με το στερεό ή το υγρό που πρόκειται να μεταφερθεί ή με άλλη ουσία που έχει ουσιαστικά τα ίδια φυσικά χαρακτηριστικά:

Ομάδα συσκευασίας I	Ομάδα συσκευασίας II	Ομάδα συσκευασίας III
1.8 m	1.2 m	0.8 m

Για υγρά, εάν η δοκιμή διενεργείται με νερό:

(a) Όταν οι ουσίες που πρόκειται να μεταφερθούν έχουν σχετική πυκνότητα μικρότερη από 1.2,

Ομάδα συσκευασίας II	Ομάδα συσκευασίας III
1.2 m	0.8 m

(b) Όταν οι ουσίες που πρόκειται να μεταφερθούν έχουν σχετική πυκνότητα που υπερβαίνει το 1.2, τα ύψη πτώσης θα υπολογίζονται επί τη βάση της σχετικής πυκνότητας (d) της ουσίας που πρόκειται να μεταφερθεί, στρογγυλοποιημένη στο πρώτο δεκαδικό ως ακολούθως:

Ομάδα συσκευασίας II	Ομάδα συσκευασίας III
dX1.0 m	dX0.67 m

6.5.6.9.5 Κριτήρια για πέρασμα της δοκιμής(-ων):

(a) Μεταλλικά IBCs: Καμία απώλεια περιεχομένου,

(b) Εύκαμπτο IBCs: Καμία απώλεια περιεχομένου. Μία μικρή διαρροή π.χ. από τα πώματα ή τις τρύπες των ραφών, κατά την κρούση δεν θα πρέπει να θεωρείται ότι είναι αστοχία του IBC, υπό την προϋπόθεση ότι δεν έλαβε χώρα περαιτέρω διαρροή μετά το σήκωμα του IBC από το έδαφος,

(c) Άκαμπτα πλαστικά, σύνθετα IBCs, IBCs από ινοσανίδες και ξύλινα IBCs: Καμία απώλεια περιεχομένου. Μία μικρή διαρροή από πώμα κατά την κρούση δεν θα πρέπει να θεωρείται ότι είναι αστοχία του IBC, υπό την προϋπόθεση ότι δεν έλαβε χώρα περαιτέρω διαρροή.

6.5.6.10 Δοκιμή σχισίματος

6.5.6.10.1 Δυνατότητα ισχύος

Για όλους τους τύπους εύκαμπτων IBCs, ως έλεγχος τύπου σχεδιασμού.

6.5.6.10.2 Προετοιμασία των IBCs για δοκιμή

Το IBC γεμίζεται έως όχι λιγότερο από το 95 % της χωρητικότητάς του και έως το μέγιστο επιτρεπτό φορτίο του, ενώ το φορτίο κατανέμεται ομοιόμορφα.

6.5.6.10.3 Μέθοδος δοκιμής

Αφού το IBC τοποθετείται πάνω στο δάπεδο, γίνεται μία χαραγή 100 mm με μαχαίρι, που διεισδύει πλήρως στο τοίχωμα μίας πλατιάς πλευράς, σε 45° γωνία στον κύριο άξονα του IBC, στα μισά μεταξύ της επιφάνειας του πυθμένα και του κορυφαίου επιπέδου του περιεχομένου. Το IBC στη συνέχεια υπόκειται σε ομοιόμορφα καταναμημένο από επάνω φορτίο ισοδύναμο με δύο φορές το μέγιστο επιτρεπτό φορτίο. Το φορτίο θα πρέπει να εφαρμόζεται για τουλάχιστον πέντε λεπτά. Τα IBCs που είναι σχεδιασμένα να ανυψώνονται από την κορυφή ή τα πλάγια, στη συνέχεια, μετά την απομάκρυνση του από επάνω φορτίου, ανυψώνονται τελείως από το δάπεδο και παραμένουν σ' εκείνη τη θέση για μία περίοδο πέντε λεπτών.

6.5.6.10.4 Κριτήρια για πέρασμα της δοκιμής

Η τομή δεν θα πρέπει να πολλαπλασιάζεται περισσότερο από το 25 % του αρχικού μήκους της.

6.5.6.11 Δοκιμή ανατροπής

6.5.6.11.1 Δυνατότητα ισχύος

Για όλους τους τύπους εύκαμπτων IBCs, ως έλεγχος τύπου σχεδιασμού.

6.5.6.11.2 Προετοιμασία των IBCs για δοκιμή

Το IBC θα γεμίζεται έως όχι λιγότερο από το 95 % της χωρητικότητάς του και έως το μέγιστο επιτρεπτό φορτίο του και το φορτίο κατανέμεται ομοιόμορφα.

6.5.6.11.3 Μέθοδος δοκιμής

Προκαλείται στο IBC ανατροπή με οποιοδήποτε μέρος της κορυφής του πάνω σε μία άκαμπτη, μη ελαστική, λεία, επίπεδη και οριζόντια επιφάνεια.

6.5.6.11.4 Ύψος ανατροπής

Ομάδα συσκευασίας I	Ομάδα συσκευασίας II	Ομάδα συσκευασίας III
1.8 m	1.2 m	0.8 m

6.5.6.11.5 Κριτήρια για πέρασμα της δοκιμής

Καμία απώλεια περιεχομένου. Μία πολύ μικρή διαρροή, π.χ. από τα πώματα ή τις οπές των ραφών, κατά την κρούση δεν θα πρέπει να θεωρείται ότι είναι αστοχία του IBC, υπό την προϋπόθεση ότι δεν συμβαίνει περαιτέρω διαρροή.

6.5.6.12 Δοκιμή ανόρθωσης

6.5.6.12.1 Δυνατότητα ισχύος

Για όλα τα εύκαμπτα IBCs που είναι σχεδιασμένα να ανυψώνονται από την κορυφή ή τα πλάγια, ως έλεγχος τύπου σχεδιασμού.

6.5.6.12.2 Προετοιμασία των IBCs για δοκιμή

Το IBC θα γεμίζεται έως όχι λιγότερο από το 95 % της χωρητικότητάς του και έως το μέγιστο επιτρεπτό φορτίο του και το φορτίο κατανέμεται ομοιόμορφα.

6.5.6.12.3 Μέθοδος δοκιμής

Το IBC, που στέκεται σε μία πλευρά του, ανυψώνεται με μία ταχύτητα τουλάχιστον 0.1 m/s στην όρθια θέση, πλήρως από το δάπεδο, με μία συσκευή ανύψωσης, ή με δύο συσκευές ανύψωσης όταν διαθέτει τέσσερις.

6.5.6.12.4 Κριτήρια για πέρασμα της δοκιμής

Καμία φθορά στο IBC ή τις συσκευές ανύψωσής του που να καθιστούν το IBC ανασφαλές για μεταφορά ή διακίνηση.

6.5.6.13 Αναφορά ελέγχου

6.5.6.13.1 Μία αναφορά ελέγχου που περιέχει τουλάχιστον τα παρακάτω στοιχεία θα πρέπει να συντάσσεται και θα πρέπει να είναι διαθέσιμη στους χρήστες του IBC:

1. Ονομασία και διεύθυνση των εγκαταστάσεων ελέγχου,

2. Ονομασία και διεύθυνση του αιτούντος (όπου είναι κατάλληλο),

3. Ένας μοναδικός χαρακτηρισμός της αναφοράς ελέγχου,

4. Ημερομηνία της αναφοράς ελέγχου,

5. Κατασκευαστής του IBC,

6. Περιγραφή του τύπου σχεδιασμού του IBC (π.χ. διαστάσεις, υλικά, πώματα, πάχος, κλπ.) συμπεριλαμβανομένης της μεθόδου κατασκευής (π.χ. καλούπωμα με φύσημα) και που μπορεί να περιλαμβάνει σχέδιο(α) και/ή φωτογραφία(ες),

7. Μέγιστη χωρητικότητα,

8. Χαρακτηριστικά του δοκιμαστικού περιεχομένου, π.χ. ιξώδες και σχετική πυκνότητα για υγρά και μέγεθος σωματιδίων για στερεά,

9. Περιγραφές και αποτελέσματα του ελέγχου,

10. Η αναφορά ελέγχου θα πρέπει να υπογράφεται με το όνομα και τη θέση του υπογράφοντος.

6.5.6.13.2 Η αναφορά ελέγχου θα πρέπει να περιέχει δηλώσεις ότι το IBC προετοιμασμένο όπως για μεταφορά ελέγχθηκε σύμφωνα με τις κατάλληλες απαιτήσεις αυτού του Κεφαλαίου και ότι η χρήση άλλων μεθόδων συσκευασίας ή συστατικών μπορεί να την καταστήσει μη ισχύουσα. Ένα αντίγραφο της αναφοράς ελέγχου θα πρέπει να είναι διαθέσιμο στην αρμόδια αρχή.

ΚΕΦΑΛΑΙΟ 6.6

ΑΠΑΙΤΗΣΕΙΣ ΓΙΑ ΤΗΝ ΚΑΤΑΣΚΕΥΗ
ΚΑΙ ΔΟΚΙΜΗ ΜΕΓΑΛΩΝ ΣΥΣΚΕΥΑΣΙΩΝ

6.6.1 Γενικά

6.6.1.1 Οι απαιτήσεις αυτού του Κεφαλαίου δεν ισχύουν για:

- συσκευασίες Κλάσης 2, εκτός από μεγάλες συσκευασίες για είδη, συμπεριλαμβανομένων αερολυτών,
- συσκευασίες Κλάσης 6.2, εκτός από μεγάλες συσκευασίες για κλινικά απόβλητα UN 3291,
- Κόλα Κλάσης 7 που περιέχουν ραδιενεργό υλικό.

6.6.1.2 Οι μεγάλες συσκευασίες θα κατασκευάζονται και ελέγχονται στα πλαίσια ενός προγράμματος διασφάλισης ποιότητας που ικανοποιεί την αρμόδια αρχή ώστε να εξασφαλίζεται ότι κάθε κατασκευασμένη συσκευασία ικανοποιεί τις απαιτήσεις αυτού του Κεφαλαίου.

6.6.1.3 Οι ειδικές απαιτήσεις για μεγάλες συσκευασίες στην 6.6.4 βασίζονται σε μεγάλες συσκευασίες που ήδη χρησιμοποιούνται. Για να ληφθεί υπόψη η πρόοδος στην επιστήμη και την τεχνολογία, δεν υπάρχει ένσταση στη χρησιμοποίηση μεγάλων συσκευασιών με προδιαγραφές διαφορετικές από αυτές της 6.6.4 δεδομένου ότι είναι εξίσου αποτελεσματικές, αποδεκτές στην αρμόδια αρχή και επιτυχώς ικανές να ανταπεξέλθουν στους ελέγχους που περιγράφονται στην 6.6.5. Μέθοδοι ελέγχου εκτός αυτών που περιγράφονται στην παρούσα οδηγία είναι αποδεκτές, δεδομένου ότι είναι ισοδύναμες και αναγνωρίζονται από την αρμόδια αρχή.

6.6.1.4 Κατασκευαστές και διανομείς συσκευασιών θα πρέπει να παρέχουν πληροφορίες σχετικά με τις διαδικασίες που πρέπει να επιτευχθούν και μια περιγραφή των τύπων και των διαστάσεων των πωμάτων (συμπεριλαμβανομένων απαιτούμενων παρεμβυσμάτων) και κάθε άλλων απαραίτητων στοιχείων που απαιτούνται για να εξασφαλιστεί ότι οι συσκευασίες είναι ικανές να ανταπεξέλθουν στους εφαρμοζόμενους ελέγχους απόδοσης του παρόντος Κεφαλαίου.

6.6.2 Κωδικός για την υπόδειξη τύπων μεγάλων συσκευασιών

6.6.2.1 Ο κωδικός που χρησιμοποιείται για μεγάλες συσκευασίες αποτελείται από:

(a) δύο αραβικούς αριθμούς:

50 για άκαμπτες μεγάλες συσκευασίες, ή
51 για εύκαμπτες μεγάλες συσκευασίες, και

(b) ένα κεφαλαίο γράμμα σε λατινικούς χαρακτήρες που υποδεικνύει τη φύση του υλικού, π.χ. ξύλο, χάλυβας κλπ. Τα κεφαλαία γράμματα που χρησιμοποιούνται θα είναι αυτά που αναγράφονται στην 6.1.2.6.

6.6.2.2 Το γράμμα "W" μπορεί να συνοδεύει τον κωδικό της μεγάλης συσκευασίας. Το γράμμα "W" δηλώνει ότι η μεγάλη συσκευασία, αν και είναι του ίδιου τύπου που δηλώνει ο κωδικός, έχει κατασκευαστεί με διαφορετικές προδιαγραφές από αυτές της 6.6.4 και θεωρείται ισοδύναμη σε συμφωνία με τις απαιτήσεις της 6.6.1.3.

6.6.3 Επισήμανση

6.6.3.1 Κύρια επισήμανση

Κάθε μεγάλη συσκευασία κατασκευασμένη και προοριζόμενη για χρήση σύμφωνα με τις διατάξεις της παρούσας οδηγίας (ADR) θα φέρει διαρκή και ευανάγνωστη επισήμανση που θα δείχνει:

(a) Το σύμβολο συσκευασίας των Ηνωμένων Εθνών



Για μεταλλικές μεγάλες συσκευασίες στις οποίες η επισήμανση είναι σφραγισμένη ή ανάγλυφη, τα κεφαλαία γράμματα "UN" (Ο.Η.Ε.) μπορούν να εφαρμόζονται αντί του συμβόλου,

(b) Ο αριθμός "50" που υποδεικνύει μεγάλη άκαμπτη συσκευασία ή "51" για εύκαμπτες μεγάλες συσκευασίες, ακολουθούμενος από τον τύπο υλικού σύμφωνα με την 6.5.1.4.1 (b),

(c) Ένα κεφαλαίο γράμμα που υποδεικνύει την ομάδα (ομάδες) συσκευασίας για τις οποίες έχει εγκριθεί ο τύπος σχεδιασμού:

X για τις ομάδες συσκευασίας I, II και III

Y για τις ομάδες συσκευασίας II και III

Z μόνο για την ομάδα συσκευασίας III,

(d) Ο μήνας και έτος (τελευταία δύο ψηφία) κατασκευής,

(e) το κράτος που ορίζει τη διανομή του σήματος, που υποδεικνύεται από το διακριτικό σήμα για μηχανοκίνητα οχήματα στη διεθνή κυκλοφορία¹,

(f) Το όνομα ή σύμβολο του κατασκευαστή και άλλα χαρακτηριστικά στοιχεία των μεγάλων συσκευασιών όπως ορίζονται από την αρμόδια αρχή,

(g) Το φορτίο δοκιμής στοιβάγματος σε kg. Για μεγάλες συσκευασίες που δεν είναι σχεδιασμένες για στοιβάγμα θα φαίνεται το ψηφίο "0",

(h) Το μέγιστο επιτρεπτό μικτό βάρος σε κιλά.

Η κύρια σήμανση που απαιτείται παραπάνω θα εφαρμόζεται με τη σειρά των υπο-παραγράφων.

Κάθε στοιχείο της εφαρμοζόμενης σύμφωνα με τα σημεία (a) έως και (h) επισήμανσης θα πρέπει να είναι εμφανώς διαχωρισμένο, π.χ. με κάθετο ή κενό, έτσι ώστε να είναι εύκολα αναγνωρίσιμο.

6.6.3.2 Παραδείγματα επισήμανσης:



50A/X/05 01/N/
PQRS
2500/1000

Για μια μεγάλη χάλυβινη συσκευασία κατάλληλη για στοιβάγμα, φορτίο στοιβάγματος: 2500 kg, μέγιστο μικτό βάρος: 1 000 kg.



50H/Y/04 02/D/
ABCD 987
0/800

Για μια μεγάλη πλαστική συσκευασία μη κατάλληλη για στοιβάγμα, μέγιστο μικτό βάρος: 800 kg.



51H/Z/06 01/
S/1999
0/500

Για μια μεγάλη εύκαμπτη συσκευασία μη κατάλληλη για στοιβάγμα, μέγιστο μικτό βάρος: 500 kg.

6.6.4 Ειδικές απαιτήσεις για μεγάλες συσκευασίες

6.6.4.1 Ειδικές απαιτήσεις για μεταλλικές μεγάλες συσκευασίες

50A Χάλυβας

50B Αλουμίνιο

50N Μέταλλο (εκτός από χάλυβα ή αλουμίνιο)

6.6.4.1.1 Η μεγάλη συσκευασία θα κατασκευάζεται από κατάλληλο ελατό μέταλλο του οποίου η συγκολλησιμότητα είναι αποδεδειγμένη. Οι συγκολλήσεις θα πρέπει να είναι δεξιοτεχνικά πραγματοποιημένες και να παρέχουν πλήρη ασφάλεια. Οι επιδόσεις σε χαμηλές θερμοκρασίες θα λαμβάνονται υπόψη όπου είναι κατάλληλο.

6.6.4.1.2 Μέρμνα θα πρέπει να λαμβάνεται για αποφυγή φθοράς από γαλβανική δράση λόγω αντιπαράθεσης ανόμοιων μετάλλων.

6.6.4.2 Ειδικές απαιτήσεις για μεγάλες συσκευασίες εύκαμπτου υλικού

51H Εύκαμπτη πλαστική

51M Εύκαμπτη χάρτινη

6.6.4.2.1 Η μεγάλη συσκευασία θα κατασκευάζεται από κατάλληλα υλικά. Η αντοχή του υλικού και η κατασκευή εύκαμπτων μεγάλων συσκευασιών θα είναι κατάλληλες για τη χωρητικότητά τους και την προβλεπόμενη χρήση τους.

¹ Διακριτικό σήμα για μηχανοκίνητα οχήματα στη διεθνή κυκλοφορία όπως ορίστηκε στη Σύμβαση της Βιέννης για την Οδική Κυκλοφορία (1968).

6.6.4.2.2 Όλα τα υλικά που χρησιμοποιούνται στην κατασκευή εύκαμπτων μεγάλων συσκευασιών τύπων 51M θα διατηρούν, μετά την πλήρη εμβάπτιση σε νερό για τουλάχιστον 24 ώρες, τουλάχιστον το 85% της εφελκυστικής αντοχής όπως μετράται αρχικά πάνω στο υλικό που εξισορροπείται σε 67 % σχετική υγρασία ή λιγότερο.

6.6.4.2.3 Οι ραφές θα πρέπει να σχηματίζονται με ράμματα, θερμικό σφράγισμα, κόλλημα ή οποιαδήποτε ισοδύναμη μέθοδο. Όλα τα άκρα των ραφών θα πρέπει να ασφαλιζονται.

6.6.4.2.4 Οι εύκαμπτες μεγάλες συσκευασίες θα πρέπει να παρέχουν επαρκή αντίσταση στη γήρανση και αποικοδόμηση προκαλούμενη από την υπεριώδη ακτινοβολία, τις κλιματικές συνθήκες ή την περιεχόμενη ουσία και με αυτόν τον τρόπο να παραμένουν κατάλληλες για την προοριζόμενη χρήση.

6.6.4.2.5 Για πλαστικές εύκαμπτες μεγάλες συσκευασίες όπου προστασία έναντι υπεριώδους ακτινοβολίας απαιτείται, αυτή θα πρέπει να παρέχεται με την προσηκτική αιθάλη ή άλλων κατάλληλων πιγμέντων ή αναστολέων. Αυτά τα πρόσθετα θα πρέπει να είναι συμβατά με το περιεχόμενο και να παραμένουν αποτελεσματικά καθ' όλη τη ζωή της μεγάλης συσκευασίας. Όπου χρησιμοποιούνται αιθάλη, πιγμέντα ή αναστολείς πέραν εκείνων που χρησιμοποιούνται στην κατασκευή του ελεγμένου τύπου σχεδιασμού, ο επανέλεγχος μπορεί να παραλείπεται εάν αλλαγές στην περιεκτικότητα σε αιθάλη, σε χρωστική ή σε αναστολέα δεν επηρεάζουν δυσμενώς τις φυσικές ιδιότητες του υλικού κατασκευής.

6.6.4.2.6 Τα πρόσθετα μπορούν να ενσωματώνονται μέσα στο υλικό της μεγάλης συσκευασίας για τη βελτίωση της αντίστασης στη γήρανση ή για την εξυπηρέτηση άλλων σκοπών, υπό την προϋπόθεση ότι αυτά δεν επηρεάζουν δυσμενώς τις φυσικές ή χημικές ιδιότητες του υλικού.

6.6.4.2.7 Όταν πληρωθούν, ο λόγος ύψους προς πλάτος θα πρέπει να μην είναι μεγαλύτερος από 2:1.

6.6.4.3 Ειδικές απαιτήσεις για πλαστικές μεγάλες συσκευασίες

50 Η άκαμπτη πλαστική

6.6.4.3.1 Η μεγάλη συσκευασία θα κατασκευάζεται από κατάλληλο πλαστικό υλικό γνωστών προδιαγραφών και να είναι επαρκούς αντοχής σε σχέση με τη χωρητικότητά του και την προοριζόμενη χρήση. Το υλικό θα πρέπει να είναι επαρκώς ανθεκτικό στη γήρανση και στην αποικοδόμηση που προκαλείται από την περιεχόμενη ουσία ή, όπου είναι σχετικό, από την υπεριώδη ακτινοβολία. Οι επιδόσεις σε χαμηλές θερμοκρασίες θα λαμβάνονται υπόψη όπου αρμόζει. Οποιαδήποτε διείδυση της περιεχόμενης ουσίας δεν θα πρέπει να συνιστά κίνδυνο υπό κανονικές συνθήκες μεταφοράς.

6.6.4.3.2 Όπου προστασία έναντι υπεριώδους ακτινοβολίας απαιτείται, αυτή θα πρέπει να παρέχεται με την προσθήκη αιθάλης ή άλλων κατάλληλων πιγμένων ή αναστολέων. Αυτά τα πρόσθετα θα πρέπει να είναι συμβατά με το περιεχόμενο και να παραμένουν αποτελεσματικά καθ' όλη τη ζωή της εξωτερικής συσκευασίας. Όπου χρησιμοποιούνται αιθάλη, πιγμέντα ή αναστολείς, πέραν εκείνων που χρησιμοποιούνται στην κατασκευή του ελεγμένου τύπου σχεδιασμού, ο επανέλεγχος μπορεί να παραλείπεται εάν αλλαγές στην περιεκτικότητα

σε αιθάλη, χρωστική ή αναστολέα δεν επηρεάζουν δυσμενώς τις φυσικές ιδιότητες του υλικού κατασκευής.

6.6.4.3.3 Τα πρόσθετα μπορούν να ενσωματώνονται στο υλικό της μεγάλης συσκευασίας για βελτίωση της αντίστασης στη γήρανση ή την εξυπηρέτηση άλλων σκοπών, υπό την προϋπόθεση ότι αυτά δεν επηρεάζουν δυσμενώς τις φυσικές ή χημικές ιδιότητες του υλικού.

6.6.4.4 Ειδικές απαιτήσεις για μεγάλες συσκευασίες από ινοσανίδες

50G άκαμπτη από ινοσανίδες

6.6.4.4.1 Ινοσανίδες, γερό και καλής ποιότητας στερεό ή διπλής όψης ζαρωμένα ινοσανίδες (μονών ή πολλαπλών τοιχωμάτων) θα πρέπει να χρησιμοποιείται κατάλληλο για τη χωρητικότητα των μεγάλων συσκευασιών και της προοριζόμενης χρήσης τους. Η αντίσταση στο νερό της εξωτερικής επιφάνειας θα πρέπει να είναι τέτοια ώστε η αύξηση στο βάρος, όπως προσδιορίζεται σε έναν έλεγχο που διεξάγεται για 30 λεπτά με τη μέθοδο Cobb για τον προσδιορισμό της απορρόφησης του νερού, να μην είναι μεγαλύτερη από 155 g/m² - βλέπε Διεθνές Πρότυπο ISO 535:1991. Θα πρέπει να έχει κατάλληλη ποιότητα λυγίσματος. Το ινοσανίδες θα πρέπει να είναι κομμένο, ζαρωμένο χωρίς χαραγές και σχισμένο έτσι ώστε να επιτρέπει το μοντάρισμα χωρίς ρωγμή, επιφανειακά σπασίματα ή αδικαιολόγητο λύγισμα. Η ράβδωση των αυλακωτών ινοσανίδων θα πρέπει να είναι σταθερά κολλημένη στις επιφάνειες.

6.6.4.4.2 Τα τοιχώματα, συμπεριλαμβανομένων της κορυφής και πυθμένα, θα έχουν ελάχιστη αντίσταση σε διάτρηση 15 J μετρημένη σύμφωνα με το πρότυπο ISO 3036:1975.

6.6.4.4.3 Οι κατασκευαστικές συνδέσεις στην εξωτερική συσκευασία μεγάλων συσκευασιών θα είναι κατασκευασμένες με ανάλογη επένδυση και θα πρέπει να είναι στερεωμένες με ταινία, περιτυλιγμένες και κολλημένες, ή περιτυλιγμένες και ραμμένες με μεταλλικούς συνδετήρες ή συνδεδεμένες με άλλα μέσα τουλάχιστον ισοδύναμης αποτελεσματικότητας. Όπου το κλείσιμο επιτυγχάνεται με κόλλημα ή περιτύλιγμα με ταινία, μία αδιάβροχη κόλλα θα πρέπει να χρησιμοποιείται. Οι μεταλλικοί συνδετήρες θα πρέπει να περνάνε πλήρως μέσω όλων των κομματιών προς στερέωση και να μορφοποιούνται ή προστατεύονται έτσι ώστε οποιαδήποτε εσωτερική επένδυση να μην μπορεί να γδερνεται ή να τρυπιέται από αυτούς.

6.6.4.4.4 Οποιαδήποτε ακέραια βάση παλέτας που σχηματίζει μέρος μιας μεγάλης συσκευασίας ή οποιαδήποτε αποσπώμενη παλέτα θα πρέπει να είναι κατάλληλη για μηχανικό χειρισμό της μεγάλης συσκευασίας γεμισμένης στο μέγιστο επιτρεπτό μικτό βάρος της.

6.6.4.4.5 Η παλέτα ή ακέραια βάση θα πρέπει να είναι σχεδιασμένη έτσι ώστε να αποφεύγεται οποιαδήποτε προεξοχή της βάσης της μεγάλης συσκευασίας που θα μπορούσε να είναι υποκείμενη στην πρόκληση φθοράς στη διακίνηση.

6.6.4.4.6 Το σώμα θα πρέπει να ασφαρίζεται σε οποιαδήποτε αποσπώμενη παλέτα ώστε να εξασφαλίζεται σταθερότητα στη διακίνηση και τη μεταφορά. Όπου μία αποσπώμενη παλέτα χρησιμοποιείται, η κορυφαία επιφάνειά της θα πρέπει να είναι ελεύθερη από κοφτερές προεξοχές που θα μπορούσαν να φθείρουν τη μεγάλη συσκευασία.

6.6.4.4.7 Ενισχυτικές συσκευές τέτοιες όπως ξύλινα υποστηρίγματα για αύξηση της λειτουργίας του στοιβάγματος μπορούν να χρησιμοποιούνται, αλλά θα πρέπει να είναι εξωτερικές της επένδυσης.

6.6.4.4.8 Όπου μεγάλες συσκευασίες προορίζονται για στοιβάγμα, η φέρουσα επιφάνεια θα είναι τέτοια ώστε να κατανέμει το φορτίο με ασφαλή τρόπο.

6.6.4.5 Ειδικές απαιτήσεις για ξύλινες μεγάλες συσκευασίες

50C φυσικό ξύλο

50D κόντρα πλακέ

50F ανασυσταμένο ξύλο

6.6.4.5.1 Η αντοχή του υλικού και η μέθοδος κατασκευής θα πρέπει να είναι κατάλληλες για τη χωρητικότητα και την προοριζόμενη χρήση των μεγάλων συσκευασιών.

6.6.4.5.2 Το φυσικό ξύλο θα πρέπει να είναι από καλά ωριμασμένο ξύλο, εμπορικά ξηρό και ελεύθερο από ελαττώματα που θα μείωναν ουσιαστικά την αντοχή οποιουδήποτε μέρους των μεγάλων συσκευασιών. Κάθε μέρος των μεγάλων συσκευασιών θα πρέπει να συνίσταται από ένα κομμάτι ή να είναι ισοδύναμο με αυτό. Μέρη θεωρούνται ισοδύναμα με ένα κομμάτι όταν μία κατάλληλη μέθοδος κολλημένου μονταρίσματος όπως για παράδειγμα σύνδεση Lindermann, σύνδεση γλώσσας και αυλακιού, σύνδεση ship lap ή rabbet, σύνδεση λαβής με τουλάχιστον δύο ζαρωμένα μεταλλικά στερεώματα σε κάθε σύνδεση, ή άλλες μέθοδοι τουλάχιστον εξίσου αποτελεσματικές, χρησιμοποιούνται.

6.6.4.5.3 Μεγάλες συσκευασίες από κόντρα πλακέ, θα πρέπει να είναι τουλάχιστον 3φυλλες. Θα πρέπει να είναι κατασκευασμένες από καλά ωριμασμένο περιστροφικά κομμένο, τεμαχισμένο ή προιονισμένο καπλαμά, εμπορικά ξηρό και ελεύθερο από ελαττώματα που θα μείωναν ουσιαστικά την αντοχή της μεγάλης συσκευασίας. Όλα τα διπλανά φύλλα θα πρέπει να είναι κολλημένα με αδιάβροχη κόλλα. Άλλα κατάλληλα υλικά μπορούν να χρησιμοποιούνται με κόντρα πλακέ για την κατασκευή της μεγάλης συσκευασίας.

6.6.4.5.4 Μεγάλες συσκευασίες από ανασυσταμένο ξύλο θα πρέπει να είναι κατασκευασμένα από αδιάβροχο ανασυσταμένο ξύλο τέτοιο όπως σκληρό ξύλο, νοβοπάν ή άλλο κατάλληλο τύπο.

6.6.4.5.5 Μεγάλες συσκευασίες θα πρέπει να είναι σταθερά καρφωμένες ή ασφαλισμένες στις γωνίες ή τα άκρα ή να είναι μονταρισμένες με εξίσου κατάλληλες συσκευές.

6.6.4.5.6 Οποιαδήποτε ακέραια βάση παλέτας που σχηματίζει μέρος μιας μεγάλης συσκευασίας ή οποιαδήποτε αποσπώμενη παλέτα θα πρέπει να είναι κατάλληλη για μηχανικό χειρισμό της μεγάλης συσκευασίας γεμισμένης στο μέγιστο επιτρεπτό μικτό βάρος της.

6.6.4.5.7 Η παλέτα ή ακέραια βάση θα πρέπει να είναι σχεδιασμένη έτσι ώστε να αποφεύγεται οποιαδήποτε προεξοχή της βάσης της μεγάλης συσκευασίας που θα μπορούσε να είναι υποκείμενη στην πρόκληση φθοράς στη διακίνηση.

6.6.4.5.8 Το σώμα θα πρέπει να ασφαρίζεται σε οποιαδήποτε αποσπώμενη παλέτα ώστε να εξασφαλίζεται σταθερότητα στη διακίνηση και τη μεταφορά. Όπου μία αποσπώμενη παλέτα χρησιμοποιείται, η κορυφαία επιφάνειά της θα πρέπει να είναι ελεύθερη από κοφτε-

ρές προεξοχές που θα μπορούσαν να φθείρουν τη μεγάλη συσκευασία.

6.6.4.5.9 Ενισχυτικές συσκευές τέτοιες όπως ξύλινα υποστηρίγματα για αύξηση της λειτουργίας του στοιβάγματος μπορούν να χρησιμοποιούνται, αλλά θα πρέπει να είναι εξωτερικές της επένδυσης.

6.6.4.5.10 Όπου μεγάλες συσκευασίες προορίζονται για στοιβάγμα, η φέρουσα επιφάνεια θα είναι τέτοια ώστε να κατανέμει το φορτίο με ασφαλή τρόπο.

6.6.5 Απαιτήσεις ελέγχου για μεγάλες συσκευασίες

6.6.5.1 Διενέργεια και συχνότητα ελέγχων

6.6.5.1.1 Ο τύπος σχεδιασμού κάθε μεγάλης συσκευασίας θα υπόκειται στους ελέγχους σύμφωνα με την 6.6.5.3 και σύμφωνα με τις διαδικασίες που επιβάλλονται και εγκρίνονται από την αρμόδια αρχή.

6.6.5.1.2 Έλεγχοι θα διεξάγονται με επιτυχία σε κάθε τύπο σχεδιασμού μεγάλης συσκευασίας πριν χρησιμοποιηθεί μια τέτοια συσκευασία. Ένας τύπος σχεδιασμού μεγάλης συσκευασίας ορίζεται από το σχεδιασμό, το μέγεθος, το υλικό και το πάχος, τον τρόπο κατασκευής και συσκευασίας αλλά μπορεί να περιλαμβάνει διάφορες επιφανειακές επεξεργασίες. Επίσης περιλαμβάνει μεγάλες συσκευασίες που διαφέρουν από τον τύπο σχεδιασμού μόνον στις μικρότερες εξωτερικές διαστάσεις τους.

6.6.5.1.3 Οι έλεγχοι θα επαναλαμβάνονται σε δείγματα παραγωγής σε διαστήματα καθορισμένα από την αρμόδια αρχή. Για τέτοιους ελέγχους σε μεγάλες συσκευασίες από ινοσανίδες, προετοιμασία σε συνθήκες περιβάλλοντος θεωρείται ισοδύναμη με τις προβλέψεις της 6.6.5.2.4.

6.6.5.1.4 Οι έλεγχοι θα επαναλαμβάνονται μετά από κάθε τροποποίηση που αλλάζει το σχεδιασμό, υλικά ή τρόπο κατασκευής των μεγάλων συσκευασιών.

6.6.5.1.5 Η αρμόδια αρχή μπορεί να επιτρέπει τον επιλεκτικό έλεγχο μεγάλων συσκευασιών που διαφέρουν από έναν τύπο ήδη ελεγμένο μόνον σε δευτερεύοντα σημεία, για παράδειγμα, μικρότερα μεγέθη στις εσωτερικές συσκευασίες ή εσωτερικές συσκευασίες με μικρότερο καθαρό βάρος και μεγάλες συσκευασίες που παράγονται με μικρές μειώσεις στις εξωτερικές διαστάσεις.

6.6.5.1.6 (Δεσμευμένο)

ΣΗΜΕΙΩΣΗ: Για τις συνθήκες συναρμολόγησης διαφορετικών εσωτερικών συσκευασιών σε μία μεγάλη συσκευασία και για επιτρεπτές αποκλίσεις βλέπε 4.1.1.5.1.

6.6.5.1.7 Η αρμόδια αρχή μπορεί να απαιτήσει ανά πάσα στιγμή απόδειξη, με ελέγχους σύμφωνα με αυτό το Τμήμα, ότι οι παραγόμενες σε σειρά μεγάλες συσκευασίες ικανοποιούν τις απαιτήσεις των ελέγχων τύπου σχεδιασμού.

6.6.5.1.8 Εφόσον η εγκυρότητα των αποτελεσμάτων των ελέγχων δεν επηρεάζεται και με την έγκριση της αρμόδιας αρχής, πολλαπλοί έλεγχοι μπορούν να διενεργηθούν πάνω σε ένα δείγμα.

6.6.5.2 Προετοιμασία για έλεγχο

6.6.5.2.1 Έλεγχοι θα διεξάγονται σε μεγάλες συσκευασίες προετοιμασμένες για μεταφορά συμπεριλαμβανομένων των εσωτερικών συσκευασιών ή ειδών που χρησιμοποιούνται. Οι εσωτερικές συσκευασίες γεμίζονται έως όχι λιγότερο από το 95 % της μέγιστης χωρητικότητάς τους για υγρά ή 95% για στερεά. Για μεγάλες συσκευασίες όπου οι εσωτερικές συσκευασίες είναι σχε-

διασμένες να μεταφέρουν υγρά και στερεά, ξεχωριστός έλεγχος απαιτείται και για τα υγρά και τα στερεά περιεχόμενα. Οι ουσίες στις εσωτερικές συσκευασίες ή τα είδη προς μεταφορά στις μεγάλες συσκευασίες μπορούν να αντικατασταθούν από άλλο υλικό ή είδη εκτός από όπου αυτό θα ακύρωνε τα αποτελέσματα των ελέγχων. Όπου χρησιμοποιούνται άλλες εσωτερικές συσκευασίες ή είδη θα έχουν τα ίδια φυσικά χαρακτηριστικά (βάρος, κλπ.) με τις εσωτερικές συσκευασίες ή τα είδη προς μεταφορά. Επιτρέπεται η χρήση πρόσθετων, τέτοιων όπως σάκοι από μολυβένια σκάγια, για να επιτυγχάνεται το απαραίτητο συνολικό βάρος κόλου, υπό την προϋπόθεση ότι τοποθετούνται έτσι ώστε τα αποτελέσματα του ελέγχου δεν επηρεάζονται.

6.6.5.2.2 Στη δοκιμή πτώσης για υγρά, όταν άλλη ουσία χρησιμοποιείται, η σχετική της πυκνότητα και το ιξώδες της θα πρέπει να είναι παρόμοια με αυτά της υπό μεταφορά ύλης. Νερό μπορεί επίσης να χρησιμοποιηθεί για τη δοκιμή πτώσης για υγρά, κάτω από τις ακόλουθες προϋποθέσεις:

(a) όπου οι υπο μεταφορά ουσίες έχουν σχετική πυκνότητα που δεν υπερβαίνει το 1,2, τα ύψη πτώσης θα πρέπει να είναι αυτά που φαίνονται στον πίνακα της 6.6.5.3.4.4,

(b) όπου οι υπο μεταφορά ουσίες έχουν σχετική πυκνότητα που υπερβαίνει το 1,2, τα ύψη πτώσης θα πρέπει να υπολογίζονται επί τη βάση της σχετικής πυκνότητας (d) των υπό μεταφορά ουσιών, στρογγυλοποιημένα στο πρώτο δεκαδικό, ως ακολούθως:

Ομάδα συσκευασίας I	Ομάδα συσκευασίας II	Ομάδα συσκευασίας III
d x 1.5 m	d x 1.0 m	d x 0.67 m

6.6.5.2.3 Οι μεγάλες συσκευασίες από πλαστικά υλικά και μεγάλες συσκευασίες που περιέχουν εσωτερικές συσκευασίες από πλαστικά υλικά - εκτός από σάκους προορισμένους να περιέχουν στερεά ή είδη - θα υπόκεινται σε δοκιμή πτώσης όταν η θερμοκρασία του δείγματος και των περιεχομένων του έχει μειωθεί στους $-18\text{ }^{\circ}\text{C}$ ή χαμηλότερα. Αυτή η εξισορρόπηση μπορεί να παραβλέπεται εάν η αντοχή ελατότητας και εφελκυσμού των συγκεκριμένων υλικών δεν μειώνεται σημαντικά στις χαμηλές θερμοκρασίες. Όπου δείγματα δοκιμής προετοιμάζονται με αυτόν τον τρόπο, η εξισορρόπηση που προκαθορίζεται στην 6.6.5.2.4 μπορεί να παραλείπεται. Τα δοκιμαστικά υγρά θα πρέπει να διατηρούνται στην υγρή κατάσταση, εάν είναι απαραίτητο με την προσθήκη αντιψυκτικού.

6.6.5.2.4 Μεγάλες συσκευασίες από ινοσανίδες θα πρέπει να τοποθετούνται για τουλάχιστον 24 ώρες σε μία ατμόσφαιρα που έχει ελεγχόμενη θερμοκρασία και σχετική υγρασία (r.h.). Υπάρχουν τρεις δυνατότητες, μία από τις οποίες θα πρέπει να επιλέγεται.

Η προτιμώμενη ατμόσφαιρα είναι $23\text{ }^{\circ}\text{C} \pm 2\text{ }^{\circ}\text{C}$ και $50\% \pm 2\% \text{ r.h.}$ Οι δύο άλλες δυνατότητες είναι: $20\text{ }^{\circ}\text{C} \pm 2\text{ }^{\circ}\text{C}$ και $65\% \pm 2\% \text{ r.h.}$, ή $27\text{ }^{\circ}\text{C} \pm 2\text{ }^{\circ}\text{C}$ και $65\% \pm 2\% \text{ r.h.}$

ΣΗΜΕΙΩΣΗ: Οι μέσες τιμές θα πρέπει να πέφτουν μέσα σ' αυτά τα όρια. Βραχυπρόθεσμες διακυμάνσεις και περιορισμοί στη μέτρηση μπορούν να προκαλούν

διαφοροποίηση των μεμονωμένων μετρήσεων κατά έως $\pm 5\%$ σχετική υγρασία χωρίς σημαντική επίδραση στην επαναληψιμότητα του ελέγχου.

6.6.5.3 Απαιτήσεις ελέγχου

6.6.5.3.1 Δοκιμή ανύψωσης πυθμένα

6.6.5.3.1.1 Εφαρμοσιμότητα

Για όλους τους τύπους μεγάλων συσκευασιών εξοπλισμένων με μέσα για ανύψωση από τη βάση, ως έλεγχος τύπου σχεδιασμού.

6.6.5.3.1.2 Προετοιμασία μεγάλων συσκευασιών για δοκιμή

Οι μεγάλες συσκευασίες θα φορτώνονται με έως 1.25 φορές το μέγιστο επιτρεπτό μικτό βάρος τους, ενώ το φορτίο κατανέμεται ομοιόμορφα.

6.6.5.3.1.3 Μέθοδος δοκιμής

Τις μεγάλες συσκευασίες θα ανυψώνονται και θα κατεβαίνουν δύο φορές με ανυψωτικό όχημα με τα पहιρόνια κεντρικά τοποθετημένα και με απόσταση ίση με τα τρία τέταρτα της διάστασης της πλευράς εισόδου (εκτός εάν τα σημεία εισόδου είναι κανονισμένα). Τα पहιρόνια θα πρέπει να δεισδύουν στα τρία τέταρτα της διάστασης εισόδου. Ο έλεγχος θα πρέπει να επαναλαμβάνεται από κάθε δυνατή διάσταση εισόδου.

6.6.5.3.1.4 Κριτήρια για πέρασμα της δοκιμής

Καμία μόνιμη παραμόρφωση που καθιστά τις μεγάλες συσκευασίες ανασφαλείς για μεταφορά και καμία απώλεια περιεχομένου.

6.6.5.3.2 Δοκιμή ανύψωσης κορυφής

6.6.5.3.2.1 Εφαρμοσιμότητα

Για τύπους μεγάλων συσκευασιών που είναι εξοπλισμένοι με μέσα ανύψωσης από την κορυφή και σχεδιασμένα να ανυψώνονται από την κορυφή ή τα πλάγια, ως δοκιμή τύπου σχεδιασμού.

6.6.5.3.2.2 Προετοιμασία μεγάλων συσκευασιών για δοκιμή

Οι μεγάλες συσκευασίες θα γεμίζονται έως δύο φορές το μέγιστο επιτρεπτό μικτό βάρος τους.

6.6.5.3.2.3 Μέθοδος δοκιμής

Οι μεγάλες συσκευασίες θα ανυψώνονται με τον τρόπο για τον οποίο είναι σχεδιασμένες μέχρι να ανασκηθούν τελείως από το δάπεδο και παραμένουν σ' εκείνη τη θέση για μία περίοδο πέντε λεπτών.

6.6.5.3.2.4 Κριτήρια για πέρασμα της δοκιμής

(a) Μεταλλικές και άκαμπτες πλαστικές μεγάλες συσκευασίες: καμία μόνιμη παραμόρφωση που καθιστά τις μεγάλες συσκευασίες, συμπεριλαμβανομένης της παλέτας βάσης, ανασφαλείς για μεταφορά και καμία απώλεια περιεχομένου,

(b) Εύκαμπτες μεγάλες συσκευασίες: καμμία βλάβη στη μεγάλη συσκευασία ή στις συσκευές ανύψωσής της, που καθιστά τις μεγάλες συσκευασίες ανασφαλείς για μεταφορά ή χειρισμό και καμία απώλεια περιεχομένου.

6.6.5.3.3 Δοκιμή στοιβάγματος

6.6.5.3.3.1 Εφαρμοσιμότητα

Για όλους τους τύπους μεγάλων συσκευασιών που είναι σχεδιασμένοι να στοιβάγονται, ως δοκιμή τύπου σχεδιασμού.

6.6.5.3.3.2 Προετοιμασία μεγάλων συσκευασιών για δοκιμή

Οι μεγάλες συσκευασίες θα γεμίζονται έως το μέγιστο επιτρεπτό μικτό βάρος τους.

6.6.5.3.3.3 Μέθοδος δοκιμής

Οι μεγάλες συσκευασίες τοποθετούνται στη βάση τους σε επίπεδο σκληρό έδαφος και υπόκεινται σε ομοιόμορφα κατανεμημένο από επάνω φορτίο ελέγχου (βλέπε 6.6.5.3.3.4) για μια περίοδο τουλάχιστον πέντε λεπτών, για μεγάλες ξύλινες συσκευασίες, από ινοσανίδες και πλαστικά υλικά για περίοδο 24 ωρών.

6.6.5.3.3.4 Υπολογισμός κατανεμημένου από επάνω φορτίο δοκιμής

Το φορτίο που θα επιβληθεί σε μεγάλες συσκευασίες θα είναι 1.8 φορές το συνδυασμένο μέγιστο επιτρεπτό μικτό βάρος του αριθμού των παρόμοιων μεγάλων συσκευασιών που πρέπει να στοιβαχθούν πάνω στις μεγάλες συσκευασίες κατά τη μεταφορά.

6.6.5.3.3.5 Κριτήρια για πέρασμα της δοκιμής

(a) Όλοι οι τύποι μεγάλων συσκευασιών, εκτός από εύκαμπτες μεγάλες συσκευασίες: καμία μόνιμη παραμόρφωση που καθιστά τις μεγάλες συσκευασίες, συμπεριλαμβανομένης της παλέτας βάσης, εάν υπάρχει, ανασφαλείς για μεταφορά και καμία απώλεια περιεχομένου,

(b) Εύκαμπτες μεγάλες συσκευασίες: καμία επιδεινωσή του σώματος που καθιστά τις μεγάλες συσκευασίες ανασφαλείς για μεταφορά και καμία απώλεια περιεχομένου.

6.6.5.3.4 Δοκιμή πτώσης

6.6.5.3.4.1 Εφαρμοσιμότητα

Για όλους τους τύπους μεγάλων συσκευασιών ως δοκιμή τύπου σχεδιασμού.

6.6.5.3.4.2 Προετοιμασία μεγάλων συσκευασιών για δοκιμή

Οι μεγάλες συσκευασίες θα γεμίζονται σύμφωνα με την την 6.6.5.2.1.

6.6.5.3.4.3 Μέθοδος δοκιμής

Οι μεγάλες συσκευασίες θα πέφτουν πάνω σε μία άκαμπτη, μη ελαστική, λεία, επίπεδη και οριζόντια επιφάνεια, με τέτοιο τρόπο ώστε να εξασφαλίζεται ότι το σημείο κρούσης είναι σ' εκείνο το μέρος της βάσης των μεγάλων συσκευασιών που θεωρείται ότι είναι το πιο ευαίσθητο.

6.6.5.3.4.4 Ύψος πτώσης

Ομάδα συσκευασίας I	Ομάδα συσκευασίας II	Ομάδα συσκευασίας III
1.8 m	1.2 m	0.8 m

ΣΗΜΕΙΩΣΗ: Μεγάλες συσκευασίες για ουσίες και είδη της Κλάσης 1, αυτενεργές ουσίες της Κλάσης 4.1 και οργανικά υπεροξειδία της Κλάσης 5.2 θα ελέγχονται σε επίπεδο απόδοσης της ομάδας συσκευασίας II.

6.6.5.3.4.5 Κριτήρια για πέρασμα της δοκιμής

6.6.5.3.4.5.1 Οι μεγάλες συσκευασίες δεν θα παρουσιάζουν καμία ζημιά που είναι πιθανό να επηρεάσει την ασφάλεια κατά τη μεταφορά. Δεν θα υπάρχει διαρροή της ουσίας πλήρωσης από την εσωτερική συσκευασία (-ες) ή είδος (είδη).

6.6.5.3.4.5.2 Δεν επιτρέπονται διαρρήξεις σε μεγάλες συσκευασίες για είδη της Κλάσης 1 που θα επέτρεπαν την εκροή εκρηκτικών ουσιών ή ειδών από τις μεγάλες συσκευασίες.

6.6.5.3.4.5.3 Όπου μια μεγάλη συσκευασία υπόκειται σε έλεγχο πτώσης, το δείγμα περνάει τη δοκιμή αν όλα τα περιεχόμενα συγκρατούνται ακόμα και αν το πάμα δεν είναι πλέον αδιαπέραστο.

6.6.5.4 Πιστοποίηση και αναφορά ελέγχου

6.6.5.4.1 Για κάθε τύπο σχεδιασμού μεγάλων συσκευασιών ένα πιστοποιητικό και σήμα (όπως στην 6.6.3) θα εκδίδονται βεβαιώνοντας πως ο τύπος σχεδιασμού συμπεριλαμβανομένου του εξοπλισμού του ικανοποιεί τις απαιτήσεις ελέγχου.

6.6.5.4.2 Μια αναφορά ελέγχου που θα περιέχει τουλάχιστον τα παρακάτω στοιχεία θα πρέπει να συντάσσεται και θα πρέπει να είναι διαθέσιμη στους χρήστες των μεγάλων συσκευασιών:

1. Ονομασία και διεύθυνση των εγκαταστάσεων ελέγχου,

2. Ονομασία και διεύθυνση του αιτούντος (όπου είναι κατάλληλο),

3. Ένας μοναδικός χαρακτηρισμός της αναφοράς ελέγχου,

4. Ημερομηνία της αναφοράς ελέγχου,

5. Κατασκευαστής των μεγάλων συσκευασιών,

6. Περιγραφή του τύπου σχεδιασμού των μεγάλων συσκευασιών (π.χ. διαστάσεις, υλικά, πάματα, πάχος, κλπ.) και/ή φωτογραφία(ες),

7. Μέγιστη χωρητικότητα/ μέγιστο επιτρεπτό μικτό βάρος,

8. Χαρακτηριστικά του δοκιμαστικού περιεχομένου, π.χ. τύποι και περιγραφές των εσωτερικών συσκευασιών ή ειδών που χρησιμοποιούνται,

9. Περιγραφές και αποτελέσματα του ελέγχου,

10. Η αναφορά ελέγχου θα πρέπει να υπογράφεται με το όνομα και τη θέση του υπογράφοντος.

6.6.5.4.3 Η αναφορά ελέγχου θα πρέπει να περιέχει δηλώσεις ότι οι μεγάλες συσκευασίες προετοιμασμένες προς μεταφορά ελέγχθηκαν σύμφωνα με τις σχετικές απαιτήσεις αυτού του Κεφαλαίου και ότι η χρήση άλλων μεθόδων συσκευασίας ή συστατικών μπορεί να την καταστήσει μη ισχύουσα. Ένα αντίγραφο της αναφοράς ελέγχου θα πρέπει να είναι διαθέσιμο στην αρμόδια αρχή.

ΚΕΦΑΛΑΙΟ 6.7

ΑΠΑΙΤΗΣΕΙΣ ΓΙΑ ΤΟ ΣΧΕΔΙΑΣΜΟ, ΚΑΤΑΣΚΕΥΗ,
ΕΠΙΘΕΩΡΗΣΗ ΚΑΙ ΔΟΚΙΜΕΣ ΦΟΡΗΤΩΝ ΔΕΞΑΜΕΝΩΝ
ΚΑΙ UN ΠΟΛΛΑΠΛΩΝ ΣΤΟΙΧΕΙΩΝ
ΕΜΠΟΡΕΥΜΑΤΟΚΙΒΩΤΙΩΝ ΑΕΡΙΩΝ (MEGCS)

ΣΗΜΕΙΩΣΗ: Για σταθερές δεξαμενές (βυτιοφόρα οχήματα), αποσυναρμολογούμενες δεξαμενές και δεξαμενές-εμπορευματοκιβώτια και δεξαμενές σε κινητά αμαξώματα (swap bodies), με περιβλήματα από μεταλλικά υλικά, και οχήματα μεταφοράς συστοιχίας δοχείων και πολλαπλών στοιχείων εμπορευματοκιβώτια αερίων (MEGCS), βλέπε Κεφάλαιο 6.8, για δεξαμενές πλαστικές ενισχυμένες με ίνες, βλέπε Κεφάλαιο 6.9, για δεξαμενές αποβλήτων που λειτουργούν στο κενό, βλέπε Κεφάλαιο 6.10.

6.7.1 Εφαρμογή και γενικές απαιτήσεις

6.7.1.1 Οι απαιτήσεις αυτού του Κεφαλαίου ισχύουν για φορητές δεξαμενές προοριζόμενες για τη μεταφορά επικίνδυνων εμπορευμάτων των Κλάσεων 2, 3, 4.1, 4.2, 4.3, 5.1, 5.2, 6.1, 6.2, 7, 8 και 9, με όλα τα μέσα μεταφοράς. Επιπλέον με τις απαιτήσεις αυτού του Κεφαλαίου, εκτός αν ορίζεται αλλιώς, οι ισχύουσες απαιτήσεις της Διεθνούς Σύμβασης για Ασφαλή Εμπορευματοκιβώτια (CSC) 1972, όπως τροποποιήθηκε, θα πρέπει να ικανοποιούνται από κάθε πολυτροπική φορητή δεξαμενή που πληρεί τον ορισμό "εμπορευματοκιβώτιο" εντός των όρων αυτής της Σύμβασης. Πρόσθετες απαιτήσεις μπορεί να ισχύουν για φορητές δεξαμενές ανοικτής θάλασσας που διακινούνται σε ανοικτές θάλασσες.

6.7.1.2 Σε αναγνώριση επιστημονικών και τεχνολογικών επιτευγμάτων, οι τεχνικές απαιτήσεις αυτού του Κεφαλαίου μπορούν να διαφοροποιηθούν με εναλλακτικές λύσεις. Αυτές οι εναλλακτικές λύσεις θα προσφέρουν ένα επίπεδο ασφάλειας όχι μικρότερο από αυτό που δίνεται από τις απαιτήσεις αυτού του Κεφαλαίου σε σχέση με τη συμβατότητα των μεταφερόμενων ουσιών και την ικανότητα της φορητής δεξαμενής ή του MEGC να αντέχει σε κρούση, φορτία και φωτιά. Για τη διεθνή μεταφορά, οι φορητές δεξαμενές και τα MEGC εναλλακτικών λύσεων θα είναι εγκεκριμένες από τις αρμόδιες αρχές.

6.7.1.3 Όταν μια ουσία δεν καταχωρείται με οδηγία φορητής δεξαμενής (T1 έως T23, T50 ή T75) στη Στήλη (10) του Πίνακα Α του Κεφαλαίου 3.2, προσωρινή έγκριση για τη μεταφορά μπορεί να δοθεί από την αρμόδια αρχή της χώρας προέλευσης. Η έγκριση θα συμπεριλαμβάνεται στην τεκμηρίωση της αποστολής και θα περιέχει κατ'ελάχιστο τα στοιχεία που παρέχονται κανονικά στις οδηγίες της φορητής δεξαμενής και τις συνθήκες υπό τις οποίες η ουσία θα μεταφέρεται.

6.7.2 Απαιτήσεις για το σχεδιασμό, κατασκευή, επιθεώρηση και δοκιμές για φορητές δεξαμενές προοριζόμενες για τη μεταφορά ουσιών της Κλάσης 1 και των Κλάσεων 3 έως 9

6.7.2.1 Ορισμοί

Για τους σκοπούς αυτού του Τμήματος:

Εναλλακτική λύση σημαίνει μια έγκριση που δίνεται από την αρμόδια αρχή για μια φορητή δεξαμενή ή ένα MEGC που έχει σχεδιαστεί, κατασκευαστεί ή ελέγχει με τεχνικές απαιτήσεις ή μεθόδους ελέγχου άλλους από αυτούς του παρόντος Κεφαλαίου.

Φορητή δεξαμενή είναι μια πολυτροπική δεξαμενή που χρησιμοποιείται για τη μεταφορά ουσιών της Κλάσης 1 και των Κλάσεων 3 με 9. Η φορητή δεξαμενή περιλαμβάνει ένα περίβλημα με εξοπλισμό εξυπηρέτησης και δομικό εξοπλισμό απαραίτητους για τη μεταφορά επικίνδυνων ουσιών. Η φορητή δεξαμενή θα είναι ικανή να γεμίζεται και να εκκενώνεται χωρίς την αφαίρεση του δομικού της εξοπλισμού. Θα διαθέτει σταθεροποιητικά μέλη εξωτερικά του περιβλήματος και θα είναι ικανή να ανυψωθεί όταν είναι γεμάτη. Θα είναι σχεδιασμένη πρωταρχικά να φορτώνεται σε όχημα ή πλοίο μεταφοράς και θα είναι εξοπλισμένη με δοκούς, βάσεις ή εξαρτήματα που θα διευκολύνουν το μηχανικό χειρισμό. Δεξαμενές-οχήματα, δεξαμενές-βαγόνια, μη μεταλλικές δεξαμενές και εμπορευματοκιβώτια μεσαίας χωρητικότητας για φορτία χύμα (IBCs) δεν θεωρείται πως συμπίπτουν με τον ορισμό για φορητές δεξαμενές,

Περίβλημα είναι το μέρος της φορητής δεξαμενής που συγκρατεί την ουσία προς μεταφορά (κυρίως δεξαμενή), συμπεριλαμβανομένων των στομιών και των πωμάτων τους, αλλά δεν περιλαμβάνει εξοπλισμό εξυπηρέτησης ή εξωτερικό δομικό εξοπλισμό,

Εξοπλισμός εξυπηρέτησης είναι οι συσκευές πληρώσεως, εκκενώσεως, εξαερισμού, ασφαλείας, θέρμανσης, ψύξης και μονώσεως και τα όργανα μετρήσεως,

Δομικός εξοπλισμός είναι τα ενισχυτικά, συνδετικά, προστατευτικά ή σταθεροποιητικά μέλη στο εξωτερικό του περιβλήματος,

Μέγιστη επιτρεπτή πίεση εργασίας (MAWP) είναι μια πίεση που δεν θα είναι μικρότερη από τη μεγαλύτερη από τις παρακάτω πιέσεις μετρημένες στην κορυφή του περιβλήματος όταν αυτό είναι στη θέση λειτουργίας:

(a) Η μέγιστη πραγματική πίεση μετρητή που επιτρέπεται μέσα στο περίβλημα κατά τη φόρτωση ή εκφόρτωση, ή

(b) Η μέγιστη πραγματική πίεση μετρητή για την οποία έχει σχεδιαστεί το περίβλημα που δεν θα είναι μικρότερη από το άθροισμα των:

(i) η απόλυτη τάση ατμών (σε bar) της ουσίας στους 65 °C, μείον 1 bar, και

(ii) η μερική πίεση (σε bar) του αέρα ή άλλων αερίων στον ελεύθερο συμπληρωματικό χώρο που καθορίζεται από μια μέγιστη θερμοκρασία ελεύθερου συμπληρωματικού χώρου 65 °C και μια διαστολή υγρού λόγω αύξησης της θερμοκρασίας μάζας $t_r - t_f$ (t_r =θερμοκρασία φόρτωσης, συνήθως 15 °C, t_f = μέγιστη θερμοκρασία μάζας, 50 °C),

Πίεση σχεδιασμού είναι η πίεση που θα χρησιμοποιείται στους υπολογισμούς που απαιτούνται από έναν αναγνωρισμένο κώδικα δοχείων πίεσης. Η πίεση σχεδιασμού δεν θα είναι μικρότερη από τη μεγαλύτερη των ακόλουθων πιέσεων:

(a) Η μέγιστη πραγματική πίεση μετρητή που επιτρέπεται μέσα στο περίβλημα κατά τη φόρτωση ή εκφόρτωση, ή

(b) Το άθροισμα των:

(i) απόλυτη τάση ατμών (σε bar) της ουσίας στους 65 °C, μείον 1 bar,

(ii) μερική πίεση (σε bar) του αέρα ή άλλων αερίων στον ελεύθερο συμπληρωματικό χώρο που καθορίζεται από μια μέγιστη θερμοκρασία ελεύθερου συμπληρωματικού χώρου 65 °C και μια διαστολή υγρού λόγω αύξησης της θερμοκρασίας μάζας $t_r - t_f$ (t_r =θερμοκρασία φόρτωσης, συνήθως 15 °C, t_f = μέγιστη θερμοκρασία μάζας, 50 °C), και

(iii) πίεση ύψους καθοριζόμενου με βάση τις στατικές δυνάμεις που ορίζονται στην 6.7.2.2.12, αλλά όχι μικρότερη από 0.35 bar,

(c) δύο τρίτα της ελάχιστης πίεσης δοκιμής που ορίζεται στη σχετική οδηγία φορητής δεξαμενής στην 4.2.4.5.6,

Πίεση δοκιμής είναι η μέγιστη πίεση μετρητή στην κορυφή του περιβλήματος κατά τη δοκιμή υδραυλικής πίεσης ίση με όχι λιγότερο από 1.5 φορές την πίεση σχεδιασμού. Η ελάχιστη πίεση δοκιμής για φορητές δεξαμενές προοριζόμενες για συγκεκριμένες ουσίες ορίζεται στη σχετική οδηγία φορητής δεξαμενής στην 4.2.5.2.6,

Δοκιμή στεγανότητας είναι μια δοκιμή που χρησιμοποιεί αέριο που θέτει το περίβλημα και τον εξοπλισμό

εξυπηρέτησής του σε μια πραγματική εσωτερική πίεση όχι μικρότερη από 25% της MAWP,

Μέγιστο επιτρεπτό μικτό βάρος (MPGM) είναι το άθροισμα του βάρους του απόβαρου της φορητής δεξαμενής και του βαρύτερου φορτίου του οποίου επιτρέπεται η μεταφορά,

Χάλυβας αναφοράς είναι ένας χάλυβας με εφελκυστική αντοχή 370 N/mm² και επιμήκυνση σε θραύση 27%,

Μαλακός χάλυβας είναι ένας χάλυβας με εγγυημένη ελάχιστη εφελκυστική αντοχή 360 N/mm² έως 440 N/mm² και μια α εγγυημένη ελάχιστη επιμήκυνση σε θραύση που πληρεί τις προϋποθέσεις της 6.7.2.3.3,

Εύρος θερμοκρασίας σχεδιασμού για το περιβλήμα θα είναι -40 °C με 50 °C για μεταφερόμενες ουσίες υπό συνθήκες περιβάλλοντος. Για τις άλλες ουσίες που διακινούνται υπό συνθήκες αυξημένης θερμοκρασίας η θερμοκρασία σχεδιασμού θα είναι όχι μικρότερη από τη μέγιστη θερμοκρασία της ουσίας κατά τη φόρτωση, εκφόρτωση ή μεταφορά. Πιο αυστηρές θερμοκρασίες σχεδιασμού θα μελετώνται για φορητές δεξαμενές που υπόκεινται σε δύσκολες κλιματικές συνθήκες.

Λεπτόκοκκος χάλυβας είναι ο χάλυβας με μέγεθος φερριτικού κόκκου 6 ή μικρότερο όταν προσδιορίζεται σύμφωνα με το ASTM E 112-96 ή όπως ορίζεται στο EN 10028-3, Μέρος 3,

Εύτηκτο στοιχείο είναι μη επανακλειόμενη διάταξη εκτόνωσης πίεσης που ενεργοποιείται με τη θερμότητα,

Φορητή δεξαμενή ανοικτής θαλάσσης είναι φορητή δεξαμενή που έχει σχεδιαστεί ειδικά για τακτική χρήση για τη μεταφορά από, προς και μεταξύ εγκαταστάσεων ανοικτής θάλασσας. Η φορητή δεξαμενή ανοικτής θαλάσσης έχει σχεδιαστεί και κατασκευαστεί σύμφωνα με τις κατευθυντήριες γραμμές για την έγκριση εμπορευματοκιβωτίων που διακινούνται σε ανοικτή θάλασσα όπως προδιαγράφονται από τον Διεθνή Ναυτιλιακό Οργανισμό (IMO), στο έγγραφο MSC/Circ.860.

6.7.2.2 Γενικές σχεδιαστικές και κατασκευαστικές απαιτήσεις

6.7.2.2.1 Τα περιβλήματα θα είναι σχεδιασμένα και κατασκευασμένα σύμφωνα με τις απαιτήσεις κώδικα πίεση δοχείου αναγνωρισμένου από την αρμόδια αρχή. Τα περιβλήματα θα είναι κατασκευασμένα από μεταλλικά υλικά κατάλληλα για μορφοποίηση. Τα υλικά θα συμμορφώνονται καταρχήν με εθνικά ή διεθνή πρότυπα υλικών. Για συγκολλημένα περιβλήματα μόνο ένα υλικό του οποίου η συγκολλησιμότητα έχει αποδειχθεί πλήρως θα χρησιμοποιείται. Οι συγκολλήσεις θα πρέπει να είναι δεξιοτεχνικά πραγματοποιημένες και να παρέχουν πλήρη ασφάλεια. Όταν το απαιτούν η διαδικασία κατασκευής ή τα υλικά, τα περιβλήματα θα υφίστανται κατάλληλη θερμική κατεργασία ώστε να εγγυώνται την απαραίτητη ανθεκτικότητα της συγκόλλησης και στις ζώνες προσβολής από θερμότητα. Στην επιλογή του υλικού, το εύρος της θερμοκρασίας σχεδιασμού θα λαμβάνεται υπόψη σε σχέση με τον κίνδυνο ψαθυρής θραύσης, ρωγμών από καταπόνησεις λόγω διάβρωσης και αντίστασης σε κρούση. Όπου χρησιμοποιείται λεπτόκοκκος χάλυβας, η εγγυημένη τιμή της αντοχής διαρροής δεν θα είναι μεγαλύτερη από 460 N/mm² και η εγγυημένη τιμή του άνω ορίου της εφελκυστικής αντοχής δεν θα είναι μεγαλύτερη από 725 N/mm² σύμ-

φωνα με τις προδιαγραφές του υλικού. Αλουμίνιο μπορεί να χρησιμοποιηθεί μόνο ως κατασκευαστικό υλικό όπου υποδεικνύεται σε μια ειδικής διάταξη φορητής δεξαμενής καταχωρημένης σε μια συγκεκριμένη ουσία στη Στήλη (11) του Πίνακα Α του Κεφαλαίου 3.2 ή όταν έχει εγκριθεί από την αρμόδια αρχή. Όταν το αλουμίνιο επιτρέπεται, θα είναι μονωμένο ώστε να εμποδίζει σημαντική απώλεια των φυσικών ιδιοτήτων όταν υπόκειται σε φορτίο θερμότητας 110 kW/m² για περίοδο όχι λιγότερη από 30 λεπτά. Η μόνωση θα παραμένει αποτελεσματική σε όλες τις θερμοκρασίες λιγότερες από 649 °C και θα περιβάλλεται με ένα υλικό με σημείο τήξης όχι μικρότερο από 700 °C. Τα υλικά φορητής δεξαμενής θα είναι κατάλληλα για το εξωτερικό περιβάλλον στο οποίο πρόκειται να μεταφερθούν.

6.7.2.2.2 Τα περιβλήματα φορητής δεξαμενής, εξαρτήματα, και σωληνώσεις θα είναι κατασκευασμένα από υλικά που είναι:

(a) Πλήρως απρόσβλητα από τη μεταφερόμενη ουσία (ουσίες), ή

(b) Κατάλληλα αδρανοποιημένα ή εξουδετερωμένα από χημική αντίδραση, ή

(c) Επενδυμένα με υλικό ανθεκτικό σε διάβρωση απευθείας συνδεδεμένο με το περιβλήμα ή στερεωμένο με ισοδύναμα μέσα.

6.7.2.2.3 Τα παρεμβύσματα θα είναι κατασκευασμένα από υλικά απρόσβλητα από τη μεταφερόμενη ουσία (ουσίες).

6.7.2.2.4 Όταν τα περιβλήματα είναι επενδυμένα, η επένδυση θα είναι πλήρως απρόσβλητη από την ουσία(ουσίες) προς μεταφορά, ομογενής, μη πορώδης, χωρίς διατρήσεις, επαρκώς ελαστική και συμβατή με τα χαρακτηριστικά θερμικής διαστολής του περιβλήματος. Η επένδυση του κάθε περιβλήματος, τα εξαρτήματα του περιβλήματος και οι σωληνώσεις θα είναι συνεχείς, και θα εξέχουν γύρω από την πρόσοψη κάθε φλάντζας. Όπου εξωτερικά εξαρτήματα είναι συγκολλημένα στη δεξαμενή, η επένδυση θα είναι συνεχής μέσα από το εξάρτημα και γύρω από την πρόσοψη εξωτερικών φλαντζών.

6.7.2.2.5 Οι ενώσεις και ραφές στην επένδυση θα είναι κατασκευασμένες με σύντηξη του υλικού ή με άλλα ισοδύναμα αποτελεσματικά μέτρα.

6.7.2.2.6 Επαφή με ανόμοια μέταλλα που θα μπορούσε να προκαλέσει ζημιά λόγω γαλβανικής δράσης θα αποφεύγεται.

6.7.2.2.7 Τα υλικά της φορητής δεξαμενής, συμπεριλαμβανομένων συσκευών, παρεμβυσμάτων, επενδύσεων και προσαρτημάτων, δεν θα επηρεάζουν αρνητικά την ουσία (ουσίες) προς μεταφορά στη φορητή δεξαμενή.

6.7.2.2.8 Οι φορητές δεξαμενές θα είναι σχεδιασμένες και κατασκευασμένες με υποστηρίγματα που θα παρέχουν μίαν ασφαλή βάση κατά τη μεταφορά και με κατάλληλα προσαρτήματα ανύψωσης και στερέωσης.

6.7.2.2.9 Οι φορητές δεξαμενές θα είναι σχεδιασμένες να αντέχουν, χωρίς απώλεια περιεχομένων, τουλάχιστον την εσωτερική πίεση λόγω των περιεχομένων, και τα στατικά, δυναμικά και θερμικά φορτία υπό κανονικές συνθήκες χειρισμού και μεταφοράς. Ο σχεδιασμός θα αποδεικνύει ότι οι επιπτώσεις της κόπωσης λόγω επαναλαμβανόμενης επιβολής αυτών των φορτίων κατά τη διάρκεια όλης της αναμενόμενης ζωής της φορητής δεξαμενής, έχουν ληφθεί υπόψη.

6.7.2.2.10 Ένα περίβλημα που πρόκειται να εξοπλιστεί με μια συσκευή εκτόνωσης στο κενό θα είναι σχεδιασμένο να αντέχει, χωρίς μόνιμη παραμόρφωση, μια εξωτερική πίεση όχι μικρότερη από 0.21 bar πάνω από την εσωτερική πίεση. Η συσκευή εκτόνωσης στο κενό θα είναι ρυθμισμένη σε ρύθμιση κενού όχι μεγαλύτερη από μείον (-) 0.21 bar εκτός αν το περίβλημα είναι σχεδιασμένο για υψηλότερη εξωτερική υπερπίεση, στην οποία θα εξοπλιστεί δεν θα είναι μεγαλύτερη από την πίεση εκτόνωσης υπό κενό του σχεδιασμού για τη δεξαμενή. Το περίβλημα που χρησιμοποιείται για τη μεταφορά στερεών ουσιών (σε σκόνη ή κόκκους) των ομάδων συσκευασίας II ή III, που δεν υγροποιούνται κατά τη μεταφορά, μπορεί να σχεδιαστεί για χαμηλότερη εξωτερική πίεση, εφόσον εγκριθεί από την αρμόδια αρχή. Στην περίπτωση αυτή η βαλβίδα κενού ρυθμίζεται να εκτονώνεται σε αυτήν τη χαμηλότερη πίεση. Ένα περίβλημα που δεν πρόκειται να εξοπλιστεί με μια συσκευή εκτόνωσης στο κενό θα είναι σχεδιασμένο να αντέχει, χωρίς μόνιμη παραμόρφωση, μια εξωτερική πίεση όχι μικρότερη από 0.4 bar πάνω από την εσωτερική πίεση.

6.7.2.2.11 Συσκευές εκτόνωσης στο κενό που χρησιμοποιούνται σε φορητές δεξαμενές προοριζόμενες για τη μεταφορά ουσιών που ικανοποιούν τα κριτήρια για το σημείο ανάφλεξης της Κλάσης 3, συμπεριλαμβανομένων ουσιών μεταφερόμενων σε αυξημένη θερμοκρασία στο σημείο ανάφλεξης τους ή παραπάνω, θα εμποδίζουν το άμεσο πέρασμα φλόγας μέσα στο περίβλημα, ή η φορητή δεξαμενή θα διαθέτει περίβλημα ικανό να αντέχει χωρίς διαρροή εσωτερική έκρηξη λόγω της εισόδου φλόγας εντός του περιβλήματος.

6.7.2.2.12 Οι φορητές δεξαμενές και οι προσδέσεις τους θα είναι ικανές, υπό το μέγιστο επιτρεπτό φορτίο, να απορροφούν τις παρακάτω χωριστά εφαρμοζόμενες στατικές δυνάμεις:

(a) Κατά την κατεύθυνση κίνησης: δύο φορές την MPGM επί την επιτάχυνση της βαρύτητας (g)¹,

(b) Οριζόντια σε ορθή γωνία με την κατεύθυνση κίνησης: η MPGM (όταν η κατεύθυνση κίνησης δεν είναι σαφώς ορισμένη, οι δυνάμεις θα είναι ίσες με δύο φορές την MPGM) επί την επιτάχυνση της βαρύτητας (g)¹,

(c) Κατακόρυφα άνω: η MPGM επί την επιτάχυνση της βαρύτητας (g)¹, και

(d) Κατακόρυφα κάτω: δύο φορές την MPGM (ολικό φορτίο συμπεριλαμβανομένης της επίπτωσης της βαρύτητας) επί την επιτάχυνση της βαρύτητας (g)¹.

6.7.2.2.13 Υπό καθεμία από τις δυνάμεις στην 6.7.2.2.12, ο συντελεστής ασφαλείας που πρέπει να τηρηθεί θα έχει ως εξής:

(a) Για μέταλλα με σαφώς ορισμένο όριο διαρροής, συντελεστής ασφαλείας 1.5 σε σχέση με την εγγυημένη αντοχή διαρροής, ή

(b) Για μέταλλα χωρίς σαφώς ορισμένο όριο διαρροής, συντελεστής ασφαλείας 1.5 σε σχέση με την εγγυημένη 0.2% αντοχή και, για ωστενιτικούς χάλυβες, 1% εγγυημένη αντοχή.

6.7.2.2.14 Οι τιμές της αντοχής διαρροής ή της εγγυημένης αντοχής θα είναι οι τιμές σύμφωνα με τα εθνικά ή διεθνή πρότυπα υλικών. Όταν χρησιμοποιούνται ωστενιτικοί χάλυβες, οι προδιαγεγραμμένες ελάχιστες τιμές αντοχής διαρροής ή της εγγυημένης αντοχής σύμφωνα με τα πρότυπα υλικών μπορούν να αυξηθούν κατά μέγιστο κατά 15% όταν αυτές οι υψηλότερες τιμές βεβαιώνονται στο πιστοποιητικό επιθεώρησης υλικού. Όταν δεν υπάρχει πρότυπο υλικού για το εν λόγω μέταλλο, η τιμή της αντοχής διαρροής ή της εγγυημένης αντοχής που χρησιμοποιείται θα είναι εγκεκριμένη από την αρμόδια αρχή.

6.7.2.2.15 Οι φορητές δεξαμενές θα είναι ικανές να γειωθούν ηλεκτρικά όταν προορίζονται για τη μεταφορά ουσιών που ικανοποιούν τα κριτήρια για το σημείο ανάφλεξης της Κλάσης 3 συμπεριλαμβανομένων της αυξημένης θερμοκρασίας μεταφερόμενων ουσιών στο σημείο ανάφλεξης τους ή παραπάνω. Θα λαμβάνονται μέτρα για την αποφυγή επικίνδυνης ηλεκτροστατικής εκκένωσης.

6.7.2.2.16 Όταν απαιτείται για ορισμένες ουσίες από τη σχετική οδηγία φορητής δεξαμενής που υποδεικνύεται στη Στήλη (10) του Πίνακα Α του Κεφαλαίου 3.2 και περιγράφεται στην 4.2.4.5.6 ή από μια ειδική διάταξη φορητής δεξαμενής που υποδεικνύεται στη Στήλη (11) του Πίνακα Α του Κεφαλαίου 3.2 και περιγράφεται στην 4.2.5.3, οι φορητές δεξαμενές θα είναι εφοδιασμένες με πρόσθετη προστασία, που μπορεί να έχει τη μορφή πρόσθετου πάχους περιβλήματος ή υψηλότερη πίεση δοκιμής, το πρόσθετο πάχος περιβλήματος ή η υψηλότερη πίεση δοκιμής καθοριζόμενα εν όψει των κινδύνων που συνεπάγεται η μεταφορά των συγκεκριμένων ουσιών.

6.7.2.3 Κριτήρια σχεδιασμού

6.7.2.3.1 Τα περιβλήματα θα είναι σχεδιασμένα με τη δυνατότητα να αναλυθούν ως προς τις καταπονήσεις μαθηματικά ή πειραματικά με μετρητές αντίστασης τάσεων, ή με άλλες μεθόδους εγκεκριμένες από την αρμόδια αρχή.

6.7.2.3.2 Τα περιβλήματα θα είναι σχεδιασμένα και κατασκευασμένα να αντέχουν υδραυλική πίεση δοκιμής όχι μικρότερη από 1.5 φορές την πίεση σχεδιασμού. Ειδικές απαιτήσεις υπάρχουν για ορισμένες ουσίες στη σχετική οδηγία φορητής δεξαμενής που υποδεικνύεται στη Στήλη (10) του Πίνακα Α του Κεφαλαίου 3.2 και περιγράφεται στην 4.2.5.2.6 ή από μια ειδική διάταξη φορητής δεξαμενής που υποδεικνύεται στη Στήλη (11) του Πίνακα Α του Κεφαλαίου 3.2 και περιγράφεται στην 4.2.5.3. Προσοχή πρέπει να δίνεται στις απαιτήσεις ελάχιστου πάχους περιβλήματος που περιγράφονται στις 6.7.2.4.1 με 6.7.2.4.10.

6.7.2.3.3 Για μέταλλα με σαφώς ορισμένο όριο διαρροής ή χαρακτηριζόμενα από της εγγυημένη αντοχή (0.2% της εγγυημένης αντοχής, γενικά, ή 1% της εγγυημένης αντοχής για ωστενιτικούς χάλυβες) η πρωτεύουσα τάση σ (σίγμα) του περιβλήματος δεν θα υπερβαίνει το 0.75 Re ή 0.50 Rm, όποιο είναι το μικρότερο, στην πίεση δοκιμής, όπου:

Re = αντοχή διαρροής σε N/mm², ή 0.2% της εγγυημένης αντοχής ή, για ωστενιτικούς χάλυβες, 1% της εγγυημένης αντοχής,

Rm = ελάχιστη εφελκυστική αντοχή σε N/mm².

¹ Χάριν υπολογισμού $g = 9.81 \text{ m/s}^2$.

6.7.2.3.3.1 Οι τιμές Re και Rm που χρησιμοποιούνται θα είναι οι προδιαγεγραμμένες ελάχιστες τιμές σύμφωνα με τα εθνικά ή διεθνή πρότυπα υλικών. Όταν χρησιμοποιούνται ωστενιτικοί χάλυβες, οι προδιαγεγραμμένες ελάχιστες τιμές για τα Re και Rm σύμφωνα με τα πρότυπα υλικού μπορούν να αυξηθούν κατά μέγιστο κατά 15% όταν υψηλότερες τιμές βεβαιώνονται στο πιστοποιητικό επιθεώρησης υλικού. Όταν δεν υπάρχει πρότυπο υλικού για το εν λόγω μέταλλο, οι τιμές Re και Rm που χρησιμοποιούνται θα είναι εγκεκριμένες από την αρμόδια αρχή ή τον εξουσιοδοτημένο φορέα της.

6.7.2.3.3.2 Χάλυβες με λόγο Re/Rm πάνω από 0,85 δεν επιτρέπονται για την κατασκευή συγκολλημένων περιβλημάτων. Οι τιμές Re και Rm που πρόκειται να χρησιμοποιηθούν στον καθορισμό του λόγου αυτού θα είναι οι τιμές που προδιαγράφονται στο πιστοποιητικό επιθεώρησης υλικού.

6.7.2.3.3.3 Χάλυβες που χρησιμοποιούνται στην κατασκευή περιβλημάτων θα έχουν επιμήκυνση σε θραύση, σε ποσοστό %, όχι μικρότερο από 10 000/Rm με απόλυτο ελάχιστο 16% για λεπτόκοκκους χάλυβες και 20% για άλλους χάλυβες. Αλουμίνιο και κράματα αλουμινίου που χρησιμοποιούνται στην κατασκευή περιβλημάτων θα έχουν επιμήκυνση σε θραύση, σε ποσοστό %, όχι μικρότερο από 10 000/6Rm με απόλυτο ελάχιστο 12%.

6.7.2.3.3.4 Για το σκοπό του καθορισμού των πραγματικών τιμών για τα υλικά, θα πρέπει να σημειωθεί ότι για φύλλο μετάλλου, ο άξονας του δείγματος εφελκυστικής δοκιμής θα είναι σε ορθή γωνία (εγκαρσίως) με την κατεύθυνση κυλίσεως. Η μόνιμη επιμήκυνση σε θραύση θα μετράται σε δείγματα δοκιμής ορθογώνιων διατομών σύμφωνα με το πρότυπο ISO 6892:1998 χρησιμοποιώντας μήκος μέτρησης 50 mm.

6.7.2.4 Ελάχιστο πάχος περιβλήματος

6.7.2.4.1 Το ελάχιστο πάχος περιβλήματος θα είναι το μεγαλύτερο πάχος από:

(a) Το ελάχιστο πάχος καθορισμένο σύμφωνα με τις απαιτήσεις των 6.7.2.4.2 με 6.7.2.4.10,

(b) Το ελάχιστο πάχος καθορισμένο σύμφωνα με τον αναγνωρισμένο Κώδικα δοχείου πίεσης συμπεριλαμβανομένων των απαιτήσεων στην 6.7.2.3, και

(c) Το ελάχιστο πάχος που προδιαγράφεται στη σχετική οδηγία φορητής δεξαμενής της Στήλης (10) του Πίνακα A του Κεφαλαίου 3.2 και που περιγράφεται στην 4.2.5.2.6 ή από μια ειδική διάταξη φορητής δεξαμενής που υποδεικνύεται στη Στήλη (11) του Πίνακα A του Κεφαλαίου 3.2 και που περιγράφεται στην 4.2.5.3.

6.7.2.4.2 Τα κυλινδρικά τμήματα, άκρα (κορυφές) και καλύμματα ανθρωποθυρίδων στα περιβλήματα με διάμετρο όχι μεγαλύτερη από 1.80 m δεν θα είναι λιγότερο από 5 mm σε πάχος του χάλυβα αναφοράς ή σε ισοδύναμο πάχος του μετάλλου που είναι να χρησιμοποιηθεί. Περιβλήματα με διάμετρο μεγαλύτερη από 1.80 m δεν θα είναι λιγότερο από 6 mm σε πάχος του χάλυβα αναφοράς ή σε ισοδύναμο πάχος του μετάλλου που είναι να χρησιμοποιηθεί, εκτός από αυτό για κονιώδεις ή κοκκώδεις στερεές ουσίες των ομάδων συσκευασίας II ή III η απαίτηση ελάχιστου πάχους μπορεί να μειωθεί σε πάχος όχι λιγότερο από 5 mm του χάλυβα αναφοράς ή ισοδύναμο πάχος του μετάλλου που είναι να χρησιμοποιηθεί.

6.7.2.4.3 Όταν παρέχεται πρόσθετη προστασία έναντι ζημιάς στο περίβλημα, οι φορητές δεξαμενές με πίεση δοκιμών μικρότερη από 2,65 bar μπορούν να έχουν μειωμένο ελάχιστο πάχος περιβλήματος, αναλογικά με την παρεχόμενη προστασία, ως εγκρίνει η αρμόδια αρχή. Πάραυτα, περιβλήματα με διάμετρο όχι μεγαλύτερη από 1.80 m δεν θα είναι λιγότερο από 3 mm σε πάχος του χάλυβα αναφοράς ή σε ισοδύναμο πάχος του μετάλλου που είναι να χρησιμοποιηθεί. Περιβλήματα με διάμετρο μεγαλύτερη από 1.80 m δεν θα είναι λιγότερο από 4 mm σε πάχος του χάλυβα αναφοράς ή σε ισοδύναμο πάχος του μετάλλου που είναι να χρησιμοποιηθεί.

6.7.2.4.4 Τα κυλινδρικά τμήματα, άκρα (κορυφές) και καλύμματα ανθρωποθυρίδων όλων των περιβλημάτων δεν θα έχουν πάχος λιγότερο από 3 mm ανεξάρτητα από το υλικό κατασκευής.

6.7.2.4.5 Η πρόσθετη προστασία που αναφέρεται στην 6.7.2.4.3 μπορεί να παρέχεται από συνολική εξωτερική δομική προστασία, όπως κατάλληλη κατασκευή "sandwich" με την εξωτερική επένδυση (κάλυμμα) στερεωμένη στο περίβλημα, κατασκευή με διπλά τοιχώματα ή εσωκλείοντας το περίβλημα σε πλήρες πλαίσιο με διαμήκη και εγκάρσια δομικά μέλη.

6.7.2.4.6 Το ισοδύναμο πάχος ενός μετάλλου εκτός από το πάχος που αναφέρεται για το χάλυβα αναφοράς στην 6.7.2.4.2 θα καθορίζεται με τον ακόλουθο τύπο:

$$e_1 = \frac{21,4e_0}{\sqrt[3]{Rm_1 \times A_1}}$$

όπου:

e_1 = απαιτούμενο ισοδύναμο πάχος (σε mm) του μετάλλου που είναι να χρησιμοποιηθεί,

e_0 = ελάχιστο πάχος (σε mm) του χάλυβα αναφοράς καθορισμένου στη σχετική οδηγία φορητής δεξαμενής που αναφέρεται στη Στήλη (10) του Πίνακα A του Κεφαλαίου 3.2 και περιγράφεται στην 4.2.4.5.6 ή από μια ειδική διάταξη φορητής δεξαμενής που υποδεικνύεται στη Στήλη (11) του Πίνακα A του Κεφαλαίου 3.2 και περιγράφεται στην 4.2.5.3,

Rm_1 = εγγυημένη ελάχιστη εφελκυστική αντοχή (σε N/mm²) του μετάλλου που είναι να χρησιμοποιηθεί (βλέπε 6.7.2.3.3),

A_1 = εγγυημένη ελάχιστη επιμήκυνση σε θραύση (σε %) του μετάλλου που είναι να χρησιμοποιηθεί σύμφωνα με εθνικά ή διεθνή πρότυπα.

6.7.2.4.7 Όταν στη σχετική οδηγία φορητής δεξαμενής της 4.2.4.5.6, προδιαγράφεται ένα ελάχιστο πάχος 8 mm, 10 mm ή 12 mm, θα σημειωθεί ότι αυτά τα πάχη βασίζονται σε ιδιότητες του χάλυβα αναφοράς και με διάμετρο περιβλήματος 1.80 m. Όπου χρησιμοποιείται μέταλλο εκτός του μαλακού χάλυβα (βλέπε 6.7.2.1) ή το περίβλημα έχει διάμετρο μεγαλύτερη από 1.80 m, το πάχος θα καθορίζεται με τον ακόλουθο τύπο:

$$e_1 = \frac{21,4e_0 d_1}{1,8 \sqrt[3]{Rm_1 \times A_1}}$$

όπου:

e_1 = απαιτούμενο ελάχιστο πάχος (σε mm) του μετάλλου που είναι να χρησιμοποιηθεί,

e_0 = ελάχιστο πάχος (σε mm) του χάλυβα αναφοράς που αναφέρεται στη σχετική οδηγία φορητής δεξαμενής που υποδεικνύεται στη Στήλη (10) του Πίνακα Α του Κεφαλαίου 3.2 και περιγράφεται στην 4.2.4.5.6 ή από μια ειδική διάταξη φορητής δεξαμενής που υποδεικνύεται στη Στήλη (11) του Πίνακα Α του Κεφαλαίου 3.2 και περιγράφεται στην 4.2.5.3,

d_1 = διάμετρο του περιβλήματος (σε m), αλλά όχι λιγότερο από 1.80 m,

Rm_1 = εγγυημένη ελάχιστη εφελκυστική αντοχή (σε N/mm²) του μετάλλου που είναι να χρησιμοποιηθεί (βλέπε 6.7.2.3.3),

A_1 = εγγυημένη ελάχιστη επιμήκυνση σε θραύση (σε %) του μετάλλου που είναι να χρησιμοποιηθεί σύμφωνα με εθνικά ή διεθνή πρότυπα.

6.7.2.4.8 Σε καμία περίπτωση το πάχος τοιχώματος δεν θα είναι μικρότερο από αυτό στις 6.7.2.4.2, 6.7.2.4.3 και 6.7.2.4.4. Όλα τα μέρη του περιβλήματος θα έχουν ελάχιστο πάχος όπως ορίζεται στις 6.7.2.4.2 έως 6.7.2.4.4. Αυτό το πάχος δεν θα περιλαμβάνει ανοχή για διάβρωση.

6.7.2.4.9 Όταν χρησιμοποιείται μαλακός χάλυβας (βλέπε 6.7.2.1), ο υπολογισμός με τη χρήση του τύπου της 6.7.2.4.6 δεν είναι απαραίτητος.

6.7.2.4.10 Δεν θα υπάρξει ξαφνική αλλαγή του πάχους πλάκας στη σύνδεση των άκρων (κορυφών) με το κυλινδρικό τμήμα του περιβλήματος.

6.7.2.5 Εξοπλισμός εξυπηρέτησης

6.7.2.5.1 Ο εξοπλισμός εξυπηρέτησης θα έχει τέτοια διάταξη ώστε να είναι προστατευμένος έναντι του κινδύνου ξεβιδωματος ή της βλάβης στη διάρκεια της μεταφοράς ή του χειρισμού. Όταν η ένωση μεταξύ του πλαισίου και του περιβλήματος επιτρέπει σχετική κίνηση μεταξύ των συναρμολογούμενων μερών, ο εξοπλισμός θα είναι έτσι προσδεμένος ώστε να επιτρέπει τέτοια κίνηση χωρίς κίνδυνο ζημιάς στα μέρη εργασίας. Τα εξωτερικά εξαρτήματα εκκένωσης (υποδοχές σωλήνων, συσκευές κλεισίματος), η εσωτερική βαλβίδα διακοπής και η έδρασή της θα προστατεύονται έναντι του κινδύνου να ξεβιδωθούν λόγω εξωτερικών δυνάμεων (για παράδειγμα με χρήση τομών διάτμησης). Οι συσκευές πλήρωσης και εκκένωσης (περιλαμβανομένων των παρεμβυσμάτων ή βιδωτών βυσμάτων) και προστατευτικών πωμάτων θα μπορούν να ασφαλιζονται έναντι αιφνιδίου ανοίγματος.

6.7.2.5.2 Όλα τα ανοίγματα (στόμια) στο περίβλημα, που προορίζονται για την πλήρωση ή εκκένωση της φορητής δεξαμενής θα είναι εξοπλισμένα με χειροκίνητη βαλβίδα διακοπής τοποθετημένη όσο το δυνατό κοντύτερα στο περίβλημα είναι πρακτικό. Άλλα ανοίγματα, εκτός από ανοίγματα εξαερισμού ή συσκευές εκτόνωσης πίεσης, θα είναι εξοπλισμένα είτε με μια βαλβίδα διακοπής ή με άλλο κατάλληλο μέσο κλεισίματος τοποθετημένο όσο το δυνατό κοντύτερα στο περίβλημα είναι πρακτικό.

6.7.2.5.3 Όλες οι φορητές δεξαμενές θα είναι εξοπλισμένες με μια ανθρωποθυρίδα ή άλλα ανοίγματα επιθεώρησης κατάλληλου μεγέθους ώστε να επιτρέπουν εσωτερική επιθεώρηση και επαρκή πρόσβαση για συντήρηση και επισκευή του εσωτερικού. Οι φορητές δε-

ξαμενές με διαμερίσματα θα έχουν μια ανθρωποθυρίδα ή άλλα ανοίγματα επιθεώρησης για κάθε διαμέρισμα.

6.7.2.5.4 Όσο είναι πρακτικά δυνατό τα εξωτερικά εξαρτήματα θα είναι ομαδοποιημένα. Για μονωμένες φορητές δεξαμενές, τα πάνω εξαρτήματα θα είναι κυκλωμένα από μια δεξαμενή συλλογής των εκρών με κατάλληλους σωλήνες διοχέτευσης.

6.7.2.5.5 Κάθε σύνδεση σε μια φορητή δεξαμενή θα επισμαίνονται σαφώς ώστε να υποδεικνύει τη λειτουργία της.

6.7.2.5.6 Κάθε βαλβίδα διακοπής ή άλλο μέσο κλεισίματος θα είναι σχεδιασμένα και κατασκευασμένα για μια βαθμολογημένη πίεση όχι μικρότερη από τη MAWP του περιβλήματος λαμβάνοντας υπόψη τις αναμενόμενες κατά τη μεταφορά θερμοκρασίες. Όλες οι βαλβίδες διακοπής με βιδωτούς άξονες θα κλείνουν με δεξιόστροφη κίνηση της χειροκίνητης στρόφιγγας. Για άλλες βαλβίδες διακοπής η ρύθμιση (ανοιχτή και κλειστή) και φορά κλεισίματος θα επισμαίνονται σαφώς. Όλες οι βαλβίδες διακοπής θα είναι σχεδιασμένες να εμποδίζουν αιφνίδιο άνοιγμα.

6.7.2.5.7 Κινητά μέρη όπως καλύμματα, συστατικά κλειστρον κλπ., τα οποία μπορεί να έλθουν σε επαφή τριβής ή κρούσης με φορητές δεξαμενές αλουμινίου προοριζόμενες για τη μεταφορά ουσιών που ικανοποιούν τα κριτήρια σημείου ανάφλεξης της Κλάσης 3 συμπεριλαμβανομένης της αυξημένης θερμοκρασίας των μεταφερόμενων ουσιών στο σημείο ανάφλεξής τους ή παραπάνω, δεν επιτρέπεται να είναι κατασκευασμένα από απροστάτευτο οξειδούμενο χάλυβα.

6.7.2.5.8 Οι σωληνώσεις θα είναι σχεδιασμένες, κατασκευασμένες και εγκατεστημένες έτσι ώστε να αποφεύγεται ο κίνδυνος ζημιάς λόγω θερμικής διαστολής και συστολής, μηχανικών χτυπημάτων και κραδασμών. Όλες οι σωληνώσεις θα είναι από κατάλληλο μεταλλικό υλικό. Όπου είναι δυνατό θα χρησιμοποιούνται συγκολλημένες ενώσεις σωλήνων.

6.7.2.5.9 Οι ενώσεις χάλκινων σωλήνων θα είναι χαλκοκολλημένες ή θα έχουν μια εξίσου ισχυρή μεταλλική ένωση. Το σημείο τήξης των υλικών χαλκοκόλλησης δεν θα είναι χαμηλότερο από 525 °C. Οι ενώσεις δεν θα μειώνουν την αντοχή των σωλήνων όπως μπορεί να συμβεί με την κοπή σπειρωμάτων.

6.7.2.5.10 Η πίεση διαρρήξεως όλων των σωληνώσεων και των εξαρτημάτων σωλήνων δεν θα είναι μικρότερη από τη μεγαλύτερη από τέσσερις φορές την MAWP του περιβλήματος ή τέσσερις φορές την πίεση στην οποία θα υπόκειται σε χρήση λόγω της δράσης αντλίας ή άλλης συσκευής (εκτός από συσκευές εκτόνωσης πίεσης).

6.7.2.5.11 Ελατά μέταλλα θα χρησιμοποιούνται στην κατασκευή βαλβίδων και προσαρτημάτων.

6.7.2.6 Ανοίγματα πυθμένα

6.7.2.6.1 Ορισμένες ουσίες δεν θα μεταφέρονται σε φορητές δεξαμενές με ανοίγματα πυθμένα. Όταν η σχετική οδηγία φορητής δεξαμενής της Στήλης (10) του Πίνακα Α του Κεφαλαίου 3.2 που περιγράφεται στην 4.2.4.5.6 υποδεικνύει ότι απαγορεύονται ανοίγματα πυθμένα δεν θα υπάρχουν ανοίγματα κάτω από τη στάθμη υγρού του περιβλήματος όταν είναι γεμισμένο στο μέγιστο επιτρεπτό σημείο πλήρωσης. Όταν ένα υπάρχον άνοιγμα είναι κλειστό αυτό θα γίνεται με εσωτερι-

κή και εξωτερική συγκόλλησης μίας πλάκας πάνω στο περίβλημα.

6.7.2.6.2 Οι διέξοδοι εκκένωσης πυθμένα για φορητές δεξαμενές που μεταφέρουν ορισμένες στερεές, κρυσταλλοποιήσιμες ή εξαιρετικά ιξώδεις ουσίες θα είναι εξοπλισμένες με τουλάχιστον δύο συσκευές κλεισίματος σε σειρά και ανεξάρτητες μεταξύ τους. Ο σχεδιασμός του εξοπλισμού θα πρέπει να ικανοποιεί την αρμόδια αρχή ή τον εξουσιοδοτημένο φορέα της και θα περιλαμβάνει:

(a) Μια εξωτερική βαλβίδα διακοπής τοποθετημένη όσο κοντύτερα είναι πρακτικά δυνατό στο περίβλημα, και

(b) Ένα στεγανό κλείστρο υγρού στο άκρο του σωλήνα εκκένωσης, που μπορεί να είναι μια βιδωμένη κενή φλάντζα ή ένα βιδωτό πώμα.

6.7.2.6.3 Κάθε διέξοδος εκκένωσης πυθμένα, εκτός από τις προβλέψεις της 6.7.2.6.2, θα είναι εξοπλισμένη με τρεις συσκευές κλεισίματος σε σειρά και ανεξάρτητες μεταξύ τους. Ο σχεδιασμός του εξοπλισμού θα πρέπει να ικανοποιεί την αρμόδια αρχή ή τον εξουσιοδοτημένο φορέα της και θα περιλαμβάνει:

(a) Μια εσωτερική βαλβίδα διακοπής αυτόματου κλεισίματος, δηλαδή μια βαλβίδα διακοπής μέσα στο περίβλημα ή μέσα σε συγκολλημένη φλάντζα ή στη βοηθητική της φλάντζα, ούτως ώστε:

(i) Οι συσκευές ελέγχου για τη λειτουργία της βαλβίδας είναι σχεδιασμένες έτσι ώστε να αποφεύγεται ακούσιο άνοιγμα λόγω κρούσης ή άλλης αιφνίδιας πράξης,

(ii) Η βαλβίδα μπορεί να λειτουργήσει από πάνω ή κάτω,

(iii) Εάν είναι δυνατό, η ρύθμιση - ανοικτή ή κλειστή - της βαλβίδας διακοπής θα μπορεί να επαληθευθεί από το έδαφος και στις δύο περιπτώσεις,

(iv) Εκτός από φορητές δεξαμενές με χωρητικότητα όχι πάνω από 1 000 λίτρα, θα είναι δυνατό να κλειστεί η βαλβίδα από μια θέση πρόσβασης της φορητής δεξαμενής που βρίσκεται σε απόσταση από την ίδια τη βαλβίδα, και

(v) Η βαλβίδα θα συνεχίζει να είναι αποτελεσματική σε περίπτωση ζημιάς στην εξωτερική συσκευή για να ελέγχεται η λειτουργία της βαλβίδας,

(b) Μια εξωτερική βαλβίδα διακοπής τοποθετημένη όσο κοντύτερα είναι πρακτικά δυνατό στο περίβλημα, και

(c) Ένα στεγανό κλείστρο υγρού στο άκρο του σωλήνα εκκένωσης, που μπορεί να είναι μια βιδωμένη κενή φλάντζα ή ένα βιδωτό πώμα.

6.7.2.6.4 Για ένα επενδυμένο περίβλημα, η εσωτερική βαλβίδα διακοπής που απαιτείται από την 6.7.2.6.3 (a) μπορεί να αντικατασταθεί από μια επιπλέον εξωτερική βαλβίδα διακοπής. Ο κατασκευαστής θα ικανοποιεί τις απαιτήσεις της αρμόδιας αρχής ή του εξουσιοδοτημένου φορέα της.

6.7.2.7 Συσκευές εκτόνωσης ασφαλείας

6.7.2.7.1 Όλες οι φορητές δεξαμενές θα είναι εξοπλισμένες με τουλάχιστον μία συσκευή εκτόνωσης πίεσης. Όλες οι συσκευές εκτόνωσης θα είναι σχεδιασμένες, κατασκευασμένες και θα φέρουν σήμανση σύμφωνα με τις απαιτήσεις της αρμόδιας αρχής ή του εξουσιοδοτημένου φορέα της.

6.7.2.8 Συσκευές εκτόνωσης πίεσης

6.7.2.8.1 Κάθε φορητή δεξαμενή με χωρητικότητα όχι μικρότερη από 1 900 λίτρα και κάθε ανεξάρτητο διαμέρισμα μιας φορητής δεξαμενής με παρόμοια χωρητικότητα, θα παρέχεται με μία ή περισσότερες συσκευές εκτόνωσης πίεσης με ελατήριο και μπορεί επιπλέον να έχει εύθραυστο δίσκο ή εύτηκτο στοιχείο παράλληλα με τις συσκευές με ελατήριο εκτός από την περίπτωση που απαγορεύονται σχετικά με την 6.7.2.8.3 στη σχετική οδηγία φορητής δεξαμενής της 4.2.4.5.6. Οι συσκευές εκτόνωσης στο κενό θα έχουν επαρκή χωρητικότητα ώστε να αποφεύγεται διάρρηξη του περιβλήματος λόγω υπερβολικής πίεσης ή κενού ως αποτελεσμάτων φόρτωσης, εκφόρτωσης ή θερμότητας των περιεχομένων.

6.7.2.8.2 Συσκευές εκτόνωσης πίεσης θα είναι σχεδιασμένες να εμποδίζουν την είσοδο ξένων ουσιών, τη διαρροή υγρού και την επικίνδυνη ανάπτυξη υπερβολικής πίεσης.

6.7.2.8.3 Όταν απαιτείται για ορισμένες ουσίες από τη σχετική οδηγία φορητής δεξαμενής που υποδεικνύεται στη Στήλη (10) του Πίνακα Α του Κεφαλαίου 3.2 και περιγράφεται στην 4.2.4.5.6, οι φορητές δεξαμενές θα έχουν συσκευή εκτόνωσης πίεσης εγκεκριμένη από την αρμόδια αρχή. Εκτός αν μια φορητή δεξαμενή σε υπηρεσία είναι εξοπλισμένη με μια συσκευή εκτόνωσης κατασκευασμένη από υλικά συμβατά με τη μεταφερόμενη ουσία, η συσκευή εκτόνωσης θα αποτελείται από έναν εύθραυστο δίσκο που προηγείται μιας συσκευής εκτόνωσης πίεσης με ελατήριο. Όταν ένας εύθραυστος δίσκος εισάγεται σε σειρά με την απαιτούμενη συσκευή εκτόνωσης πίεσης, ο χώρος μεταξύ του εύθραυστου δίσκου και της συσκευής εκτόνωσης πίεσης θα διαθέτει μετρητή πίεσης ή άλλη ένδειξη για την ανίχνευση ρήξης του δίσκου, μικρών οπών, ή διαρροής που θα μπορούσαν να προκαλέσουν δυσλειτουργία του συστήματος εκτόνωσης πίεσης. Ο εύθραυστος δίσκος θα διαρρηγνύεται σε ονομαστική πίεση 10% πάνω από την έναρξη της πίεσης εκτόνωσης της συσκευής εκτόνωσης.

6.7.2.8.4 Κάθε φορητή δεξαμενή με χωρητικότητα μικρότερη από 1 900 λίτρα θα είναι εξοπλισμένη με μια συσκευή εκτόνωσης πίεσης που μπορεί να είναι ένας εύθραυστος δίσκος όταν ο δίσκος αυτός συμμορφώνεται με τις απαιτήσεις της 6.7.2.11.1. Όταν δεν χρησιμοποιείται συσκευή εκτόνωσης πίεσης με ελατήριο, ο εύθραυστος δίσκος θα είναι ρυθμισμένος να διαρρηγνύεται σε ονομαστική πίεση ίση με την πίεση δοκιμής.

6.7.2.8.5 Όταν το περίβλημα είναι εξοπλισμένο για εκτόνωση πίεσης, η γραμμή εισροής θα διαθέτει κατάλληλη συσκευή εκτόνωσης πίεσης ρυθμισμένη να λειτουργεί σε πίεση όχι υψηλότερη από την MAWP του περιβλήματος, και μια βαλβίδα διακοπής θα είναι τοποθετημένη όσο κοντύτερα στο περίβλημα είναι πρακτικά δυνατό.

6.7.2.9 Ρύθμιση των συσκευών εκτόνωσης πίεσης

6.7.2.9.1 Θα σημειωθεί ότι οι συσκευές εκτόνωσης πίεσης θα λειτουργούν μόνο σε συνθήκες υπερβολικής αύξησης της θερμοκρασίας, αφού το περίβλημα δεν θα υπόκειται σε υπερβολικές διακυμάνσεις πίεσης υπό κανονικές συνθήκες μεταφοράς (βλέπε 6.7.2.12.2).

6.7.2.9.2 Η απαιτούμενη συσκευή εκτόνωσης πίεσης θα είναι ρυθμισμένη να αρχίζει την εκτόνωση σε ονομαστική πίεση των πέντε-έκτων της πίεσης δοκιμής για πε-

ριβλήματα με πίεση δοκιμής όχι πάνω από 4.5 bar και 110% των δύο-τρίτων της πίεσης δοκιμής για περιβλήματα με πίεση δοκιμής πάνω από 4.5 bar. Μετά την εκκένωση η συσκευή θα κλείνει σε πίεση όχι πάνω από 10% κάτω από την πίεση στην οποία αρχίζει η εκκένωση. Η συσκευή θα παραμένει κλειστή σε όλες τις χαμηλότερες πιέσεις. Αυτή η απαίτηση δεν απαγορεύει τη χρήση της εκτόνωσης κενού ή συνδυασμού εκτόνωσης πίεσης και συσκευών εκτόνωσης στο κενό.

6.7.2.10 Εύτηκτα στοιχεία

6.7.2.10.1 Τα εύτηκτα στοιχεία θα λειτουργούν σε θερμοκρασία μεταξύ 110 °C και 149 °C με την προϋπόθεση ότι η πίεση στο περιβλήμα στη θερμοκρασία τήξης δεν θα είναι μεγαλύτερη από την πίεση δοκιμής. Θα είναι τοποθετημένα στην κορυφή του περιβλήματος με τα σημεία εισαγωγής τους στο χώρο ατμών και σε καμία περίπτωση δεν θα προστατεύονται από την εξωτερική θερμότητα. Τα εύτηκτα στοιχεία δεν θα χρησιμοποιούνται σε φορητές δεξαμενές με πίεση δοκιμής που υπερβαίνει τα 2.65 bar. Τα εύτηκτα στοιχεία που χρησιμοποιούνται σε φορητές δεξαμενές προοριζόμενες για τη μεταφορά ουσιών με αυξημένη θερμοκρασία θα είναι σχεδιασμένα να λειτουργούν σε θερμοκρασία υψηλότερη από τη μέγιστη θερμοκρασία που θα σημειωθεί κατά τη μεταφορά και θα είναι σύμφωνα με τις απαιτήσεις της αρμόδιας αρχής ή του εξουσιοδοτημένου φορέα της.

6.7.2.11 Εύθραυστοι δίσκοι

6.7.2.11.1 Εκτός από την αναφορά στην 6.7.2.8.3, οι εύθραυστοι δίσκοι θα είναι ρυθμισμένοι να διαρρηγνύονται σε ονομαστική πίεση ίση με την πίεση δοκιμής καθ'όλο το εύρος της θερμοκρασίας σχεδιασμού. Ιδιαίτερη προσοχή θα δίνεται στις απαιτήσεις των 6.7.2.5.1 και 6.7.2.8.3 αν χρησιμοποιούνται εύθραυστοι δίσκοι.

6.7.2.11.2 Οι εύθραυστοι δίσκοι θα είναι κατάλληλοι για τις πιέσεις κενού που μπορεί να παρατηρηθούν στη φορητή δεξαμενή.

6.7.2.12 Χωρητικότητα των συσκευών εκτόνωσης πίεσης

6.7.2.12.1 Η συσκευή εκτόνωσης πίεσης με ελατήριο που απαιτεί η 6.7.2.8.1 θα έχει ελάχιστο εμβαδόν διατομής ροής ισοδύναμο με στόμιο διαμέτρου 31.75 mm. Όταν χρησιμοποιούνται συσκευές εκτόνωσης στο κενό, θα έχουν εμβαδόν διατομής ροής όχι μικρότερο από 284 mm².

6.7.2.12.2 Η συνδυασμένη χωρητικότητα παροχής των συσκευών εκτόνωσης πίεσης (λαμβανομένης υπόψη της μείωσης της ροής όταν η φορητή δεξαμενή είναι εφοδιασμένη με εύθραυστους δίσκους πριν από διατάξεις εκτόνωσης πίεσης με ελατήριο ή όταν οι διατάξεις εκτόνωσης πίεσης με ελατήριο είναι εξοπλισμένες με διάταξη που εμποδίζει τη διέλευση της φλόγας) σε κατάσταση πλήρους περικύκλωσης από φωτιά της φορητής δεξαμενής θα είναι αρκετή να περιορίσει την πίεση στο περιβλήμα στο 20% πάνω από την πίεση έναρξης της εκκένωσης της συσκευής περιορισμού πίεσης. Οι συσκευές εκτόνωσης πίεσης αμέσου ανάγκης μπορούν να χρησιμοποιούνται για να επιτευχθεί η πλήρης χωρητικότητα εκτόνωσης που προδιαγράφεται. Αυτές οι συσκευές μπορεί να είναι εύτηκτες, με συστατικά ελατηρίου ή εύθραυστου δίσκου, ή ένας συνδυασμός συσκευών με ελατήριο και συσκευών με εύθραυστο δίσκο.

Η ολική απαιτούμενη χωρητικότητα των συσκευών εκτόνωσης μπορεί να καθοριστεί με χρήση του τύπου στην 6.7.2.12.2.1 ή τον Πίνακα στην 6.7.2.12.2.3.

6.7.2.12.2.1 Για τον καθορισμό της ολικής απαιτούμενης χωρητικότητας των συσκευών εκτόνωσης, που θα θεωρείται ως το άθροισμα των ατομικών χωρητικότητας όλων των συσκευών που συνεισφέρουν, ο ακόλουθος τύπος θα χρησιμοποιείται:

$$Q = 12.4 \frac{FA}{LC} \sqrt{\frac{ZT}{M}}$$

όπου:

Q = ελάχιστος απαιτούμενος ρυθμός εκτόνωσης σε κυβικά μέτρα αέρα ανά δευτερόλεπτο (m³/s) υπό κανονικές συνθήκες: 1 bar και 0 °C (273 K),

F = είναι ένας συντελεστής με την ακόλουθη τιμή:
για μη μονωμένα περιβλήματα: F = 1,
για μονωμένα περιβλήματα: F = U(649 - t)/13.6 αλλά σε καμία περίπτωση λιγότερο από 0.25

όπου:

U = θερμική αγωγιμότητα της μόνωσης, σε kW.m⁻².K⁻¹, στους 38 °C,

t = πραγματική θερμοκρασία της ουσίας κατά την πλήρωση (σε °C), όταν η θερμοκρασία αυτή δεν είναι γνωστή, θεωρούμε t = 15 °C,

Η τιμή F που δίνεται παραπάνω για μονωμένα περιβλήματα μπορεί να ληφθεί εφόσον η μόνωση είναι σύμφωνη με την 6.7.2.12.2.4,

A = ολικό εξωτερικό επιφανειακό εμβαδόν του περιβλήματος σε m²,

Z = ο συντελεστής συμπίεστικότητας αερίου στη συνθήκη συσσώρευσης (όταν ο συντελεστής είναι άγνωστος, θεωρούμε Z =1.0),

T = απόλυτη θερμοκρασία σε Kelvin (°C + 273) πάνω στις συσκευές εκτόνωσης πίεσης στη συνθήκη συσσώρευσης,

L = η άδηλη θερμότητα εξάτμισης του υγρού, σε kJ/kg, στη συνθήκη συσσώρευσης,

M = μοριακό βάρος του αερίου που εκτονώθηκε,

C = μια σταθερά που προέρχεται από έναν από τους ακόλουθους τύπους ως συνάρτηση του λόγου k των ειδικών θερμοτήτων:

$$k = \frac{c_p}{c_v}$$

όπου:

c_p η ειδική θερμότητα σε σταθερή πίεση, και

c_v η ειδική θερμότητα σε σταθερό όγκο.

Όταν k>1:

$$C = \sqrt{k \left(\frac{2}{k+1} \right)^{\frac{k+1}{k-1}}}$$

Όταν $k = 1$ ή k είναι άγνωστο:

$$C = \frac{1}{\sqrt{e}} = 0.607$$

όπου e η μαθηματική σταθερά 2.7183
το C μπορεί επίσης να ληφθεί από τον ακόλουθο Πίνακα:

k	C	k	C	k	C
1.00	0.607	1.26	0.660	1.52	0.704
1.02	0.611	1.28	0.664	1.54	0.707
1.04	0.615	1.30	0.667	1.56	0.710
1.06	0.620	1.32	0.671	1.58	0.713
1.08	0.624	1.34	0.674	1.60	0.716
1.10	0.628	1.36	0.678	1.62	0.719
1.12	0.633	1.38	0.681	1.64	0.722
1.14	0.637	1.40	0.685	1.66	0.725
1.16	0.641	1.42	0.688	1.68	0.728
1.18	0.645	1.44	0.691	1.70	0.731
1.20	0.649	1.46	0.695	2.00	0.770
1.22	0.652	1.48	0.698	2.20	0.793
1.24	0.656	1.50	0.701		

6.7.2.12.2.2 Ως εναλλακτική στον παραπάνω τύπο, τα περιβλήματα σχεδιασμένα για τη μεταφορά υγρών μπορούν να έχουν συσκευές εκτόνωσης με τέτοιο μέγεθος σύμφωνα με τον Πίνακα στην 6.7.2.12.2.3. Αυτός ο Πίνακας προϋποθέτει τιμή μόνωσης $F = 1$ και θα προσαρμόζεται ανάλογα όταν το περίβλημα είναι μονωμένο. Άλλες τιμές που χρησιμοποιούνται στον ορισμό αυτού του Πίνακα είναι:

$$\begin{aligned} M &= 86.7 & T &= 394 \text{ K} \\ L &= 334.94 \text{ kJ/kg} & C &= 0.607 \\ Z &= 1 \end{aligned}$$

6.7.2.12.2.3 Ελάχιστος απαιτούμενος ρυθμός εκτόνωσης, Q , σε κυβικά μέτρα αέρα ανά δευτερόλεπτο σε 1 bar και 0 °C (273 K)

A Εκτεθειμένη περιοχή (τετραγωνικά μέτρα)	Q (Κυβικά μέτρα αέρα ανά δευτερόλεπτο)	A Εκτεθειμένη περιοχή (τετραγωνικά μέτρα)	Q (Κυβικά μέτρα αέρα ανά δευτερόλεπτο)
2	0.230	37.5	2.539
3	0.320	40	2.677
4	0.405	42.5	2.814
5	0.487	45	2.949
6	0.565	47.5	3.082
7	0.641	50	3.215
8	0.715	52.5	3.346
9	0.788	55	3.476
10	0.859	57.5	3.605
12	0.998	60	3.733
14	1.132	62.5	3.860
16	1.263	65	3.987
18	1.391	67.5	4.112
20	1.517	70	4.236
22.5	1.670	75	4.483
25	1.821	80	4.726
27.5	1.969	85	4.967
30	2.115	90	5.206
32.5	2.258	95	5.442
35	2.400	100	5.676

6.7.2.12.2.4 Τα μονωτικά συστήματα, που χρησιμοποιούνται για τη μείωση της ικανότητας αερισμού θα είναι εγκεκριμένα από την αρμόδια αρχή ή τον εξουσιοδοτημένο φορέα της. Σε όλες τις περιπτώσεις, τα μονωτικά συστήματα εγκεκριμένα για το σκοπό αυτό:

(a) θα παραμένουν αποτελεσματικά σε όλες τις θερμοκρασίες ως τους 649 °C, και

(b) θα σκεπάζονται με υλικό με σημείο τήξης 700 °C ή υψηλότερο.

6.7.2.13 Επισήμανση των συσκευών εκτόνωσης πίεσης

6.7.2.13.1 Κάθε συσκευή εκτόνωσης πίεσης θα φέρει μόνιμη και ευανάγνωστη επισήμανση με τα παρακάτω στοιχεία:

(a) Την πίεση (σε bar ή kPa) ή θερμοκρασία (σε °C) στην οποία είναι ρυθμισμένη να εκτονώνει,

(b) Το ανεκτό περιθώριο στην πίεση εκτόνωσης για συσκευές με ελατήριο,

(c) Τη θερμοκρασία αναφοράς που αντιστοιχεί στη βαθμολογημένη πίεση για εύθραυστους δίσκους,

(d) Το ανεκτό περιθώριο θερμοκρασίας για εύτηκτα στοιχεία, και

(e) Την ικανότητα ρυθμού ροής των διατάξεων εκτόνωσης πίεσης με ελατήριο, των εύθραυστων δίσκων ή των εύτηκτων στοιχείων σε κανονικά κυβικά μέτρα αέρα ανά δευτερόλεπτο (m^3/s),

Όταν είναι πρακτικά δυνατό, οι ακόλουθες πληροφορίες θα υποδεικνύονται επίσης:

(f) Το όνομα του κατασκευαστή και ο σχετικός αριθμός καταλόγου της συσκευής.

6.7.2.13.2 Η ικανότητα ρυθμού ροής που φέρει επισήμανση πάνω στις συσκευές εκτόνωσης πίεσης με ελατήριο θα καθορίζεται σύμφωνα με το πρότυπο ISO 4126-1:1991.

6.7.2.14 Συνδέσεις με συσκευές εκτόνωσης πίεσης

6.7.2.14.1 Οι συνδέσεις με τις συσκευές εκτόνωσης πίεσης θα είναι επαρκούς μεγέθους ώστε να επιτρέπει στην ουσία υπό εκτόνωση να περνάει ανεμπόδιστη στη συσκευή ασφαλείας. Καμιά βαλβίδα διακοπής δεν θα είναι εγκατεστημένη μεταξύ του περιβλήματος και των συσκευών εκτόνωσης πίεσης εκτός από όπου παρέχονται εφεδρικές συσκευές για συντήρηση ή άλλους λόγους και οι βαλβίδες διακοπής που εξυπηρετούν τις συσκευές που χρησιμοποιούνται πραγματικά είναι κλειδωμένες στην ανοιχτή θέση ή οι βαλβίδες διακοπής είναι αλληλοσυνδεδεμένες έτσι ώστε τουλάχιστον μία από τις εφεδρικές τουλάχιστον είναι πάντα σε χρήση. Δεν θα υπάρχει εμπόδιο σε άνοιγμα που οδηγεί σε εξαέρωση ή συσκευή εκτόνωσης πίεσης που μπορεί να περιορίζει ή να κόβει τη ροή από το περίβλημα προς τη συσκευή αυτή. Εξαεριστικά ή σωλήνες από τις διεξόδους της συσκευής εκτόνωσης πίεσης, όταν χρησιμοποιούνται, θα αποδίδουν τον ατμό ή υγρό υπό εκτόνωση στην ατμόσφαιρα σε συνθήκες ελάχιστης αντίθλιψης στις συσκευές εκτόνωσης.

6.7.2.15 Τοποθέτηση των συσκευών εκτόνωσης πίεσης

6.7.2.15.1 Κάθε στόμιο εισαγωγής συσκευής εκτόνωσης πίεσης θα είναι τοποθετημένο στην κορυφή του περιβλήματος σε μια θέση όσο κοντύτερα είναι πρακτικά δυνατό στο διάμηκες και εγκάρσιο κέντρο του περιβλήματος. Όλα τα στόμια εισαγωγής συσκευών εκτόνωσης

πίεσης θα είναι τοποθετημένα υπό συνθήκες μέγιστης πλήρωσης στο χώρο ατμών του περιβλήματος και οι συσκευές θα είναι τοποθετημένες έτσι ώστε να διασφαλίζεται η ανεμπόδιστη εκτόνωση του διαφεύγοντος ατμού. Για εύφλεκτες ουσίες, ο διαφεύγων ατμός θα κατευθύνεται μακριά από το περίβλημα με τέτοιο τρόπο ώστε να μην προσκρούει στο περίβλημα. Προστατευτικές συσκευές που απομακρύνουν τη ροή του ατμού είναι επιτρεπτές εφόσον η απαιτούμενη χωρητικότητα της συσκευής εκτόνωσης δεν μειώνεται.

6.7.2.15.2 Θα λαμβάνονται μέτρα για την αποφυγή πρόσβασης στις συσκευές εκτόνωσης πίεσης από μη εξουσιοδοτημένα άτομα και για την προστασία των συσκευών από ζημιά λόγω ανατροπής της φορητής δεξαμενής.

6.7.2.16 Συσκευές μετρήσεων

6.7.2.16.1 Γυάλινες συσκευές μέτρησης στάθμης και μετρητές από άλλο εύθραυστο υλικό, που είναι σε συνεχή επικοινωνία με τα περιεχόμενα της δεξαμενής δεν θα χρησιμοποιούνται.

6.7.2.17 Υποστηρίγματα φορητών δεξαμενών, πλαίσια, προσαρτήματα ανύψωσης και καθήλωσης

6.7.2.17.1 Οι φορητές δεξαμενές θα είναι σχεδιασμένες και κατασκευασμένες με υποστηρικτική κατασκευή που παρέχει μια ασφαλή βάση κατά τη μεταφορά. Οι δυνάμεις που περιγράφονται στην 6.7.2.2.12 και ο συντελεστής ασφαλείας που αναφέρεται στην 6.7.2.2.13 θα λαμβάνονται υπόψη σε αυτό το μέρος του σχεδιασμού. Δοκοί, πλαίσια, βάσεις ή άλλες παρόμοιες κατασκευές είναι αποδεκτές.

6.7.2.17.2 Οι συνδυασμένες καταπονήσεις που προκαλούνται από τα σημεία στήριξης της φορητής δεξαμενής (π.χ. βάσεις, πλαίσιο, κλπ.) και τα προσαρτήματα ανύψωσης και καθήλωσης φορητής δεξαμενής δεν θα προκαλούν υπερβολική καταπόνηση σε κανένα τμήμα του περιβλήματος. Μόνιμα προσαρτήματα ανύψωσης και καθήλωσης θα είναι ενσωματωμένα σε όλες τις φορητές δεξαμενές. Κατά προτίμηση θα είναι ενσωματωμένα στα υποστηρίγματα της φορητής δεξαμενής αλλά μπορούν και να στερεωθούν σε ενισχυτικές πλάκες πάνω στο περίβλημα στα σημεία στηρίξεως.

6.7.2.17.3 Για το σχεδιασμό των υποστηριγμάτων και πλαισίων θα λαμβάνονται υπόψη οι επιπτώσεις περιβαλλοντικής διάβρωσης.

6.7.2.17.4 Οι υποδοχές για το περονοφόρο ανυψωτικό όχημα θα είναι δυνατό να κλείνονται. Τα μέσα κλεισίματος των υποδοχών για το περονοφόρο ανυψωτικό όχημα θα είναι μόνιμο μέρος του πλαισίου ή μόνιμα στερεωμένα στο πλαίσιο. Φορητές δεξαμενές με ένα διαμέρισμα με μήκος μικρότερο από 3.65 m δεν χρειάζεται να έχουν κλεισμένες υποδοχές για το περονοφόρο ανυψωτικό όχημα εφόσον:

(a) Το περίβλημα συμπεριλαμβανομένων όλων των εξαρτημάτων είναι καλά προστατευμένο από χτύπημα από τις λεπίδες του περονοφόρου, και

(b) Η απόσταση μεταξύ των κέντρων των υποδοχών για το περονοφόρο είναι τουλάχιστον το μισό του μέγιστου μήκους της φορητής δεξαμενής.

6.7.2.17.5 Όταν οι φορητές δεξαμενές δεν είναι προστατευμένες κατά τη μεταφορά, σύμφωνα με την 4.2.1.2, τα περιβλήματα και ο εξοπλισμός εξυπηρέτησης θα είναι προστατευμένα έναντι ζημιάς στο περίβλημα και

στον εξοπλισμό εξυπηρέτησης που προκαλείται από πλευρική ή κατά μήκος κρούση ή ανατροπή. Τα εξωτερικά εξαρτήματα θα είναι προστατευμένα ώστε να αποκλείεται η διαφυγή των περιεχομένων του περιβλήματος σε κρούση ή ανατροπή της φορητής δεξαμενής πάνω στα εξαρτήματά της. Παραδείγματα προστασίας περιλαμβάνουν:

(a) προστασία έναντι πλευρικής πρόσκρουσης που μπορεί να αποτελείται από επιμήκεις ράβδους (μπάρες) που προστατεύουν το περίβλημα και στις δύο πλευρές στο επίπεδο της μέσης γραμμής,

(b) προστασία της φορητής δεξαμενής έναντι ανατροπής που μπορεί να αποτελείται από ενισχυτικούς δακτυλίους ή ράβδους (μπάρες) στερεωμένες διαγώνια στο πλαίσιο,

(c) προστασία έναντι πρόσκρουσης από όπισθεν που μπορεί να αποτελείται από προφυλακτήρα ή πλαίσιο,

(d) προστασία του περιβλήματος έναντι ζημιάς λόγω κρούσης ή ανατροπής με χρήσης ενός πλαισίου ISO σύμφωνα με το πρότυπο ISO 1496-3:1995.

6.7.2.18 Έγκριση σχεδιασμού

6.7.2.18.1 Η αρμόδια αρχή ή ο εξουσιοδοτημένος φορέας της θα εκδίδουν ένα πιστοποιητικό έγκρισης σχεδιασμού για κάθε νέο σχέδιο φορητής δεξαμενής. Αυτό το πιστοποιητικό θα επιβεβαιώνει πως η φορητή δεξαμενή επιθεωρήθηκε από την αρχή αυτή, είναι κατάλληλη για τον προοριζόμενο σκοπό της και ικανοποιεί τις απαιτήσεις αυτού του Κεφαλαίου και όπου αρμόζει, τις διατάξεις για ουσίες που αναφέρονται στο Κεφάλαιο 4.2 και στον Πίνακα Α του Κεφαλαίου 3.2. Όταν μια σειρά φορητών δεξαμενών κατασκευάζονται χωρίς αλλαγές στο σχεδιασμό, το πιστοποιητικό θα ισχύει για όλη τη σειρά. Το πιστοποιητικό θα αναφέρει την αναφορά ελέγχου του προτύπου, τις ουσίες ή ομάδες ουσιών προς μεταφορά, τα υλικά κατασκευής του περιβλήματος και επένδυσης (όπου υπάρχει) και ένα αριθμό έγκρισης. Ο αριθμός έγκρισης θα αποτελείται από το διακριτικό σήμα του κράτους στην επικράτεια του οποίου δόθηκε η έγκριση, δηλ. το διακριτικό σήμα για χρήση στη διεθνή κυκλοφορία όπως ορίζει η Σύμβαση περί οδικής κυκλοφορίας, Βιέννη 1968, και ένας αριθμός ταξινόμησης του οχήματος. Κάθε εναλλακτικός δικακονομισμός σύμφωνα με την 6.7.1.2 θα υποδεικνύεται στο πιστοποιητικό. Μια έγκριση σχεδιασμού μπορεί να χρησιμεύσει για την έγκριση μικρότερων φορητών δεξαμενών από υλικά ίδιου είδους και πάχους, με ίδιες τεχνικές κατασκευής και πανομοιότυπα υποστηρίγματα, ισοδύναμα κλείστρα και άλλα παρελκόμενα.

6.7.2.18.2 Η αναφορά ελέγχου του προτύπου για την έγκριση σχεδιασμού θα περιλαμβάνει τουλάχιστον τα παρακάτω:

(a) Τα αποτελέσματα της σχετικής δοκιμής πλαισίου που περιγράφεται στο πρότυπο ISO 1496-3:1995,

(b) Τα αποτελέσματα της αρχικής επιθεώρησης και δοκιμής σύμφωνα με την 6.7.2.19.3, και

(c) Τα αποτελέσματα της δοκιμής κρούσης της 6.7.2.19.1, όπου είναι σχετικό.

6.7.2.19 Επιθεώρηση και δοκιμές

6.7.2.19.1 Φορητές δεξαμενές που ικανοποιούν τον ορισμό του εμπορευματοκιβωτίου της Διεθνούς Σύμβασης για Ασφαλή Εμπορευματοκιβώτια (CSC), 1972, ως διορθώθηκε, δε θα πρέπει να χρησιμοποιούνται εκτός εάν

είναι επιτυχώς αξιολογημένες υποβάλλοντας αντιπροσωπευτικό πρωτότυπο κάθε σχεδιασμού σε Δοκιμή Δυναμικής, Διαμήκους Κρούσης που περιγράφεται στο Εγχειρίδιο Ελέγχων και Κριτηρίων, Μέρος 4, Τμήμα 41.

6.7.2.19.2 Το περίβλημα και είδη εξοπλισμού κάθε φορητής δεξαμενής θα επιθεωρούνται και θα ελέγχονται πριν να τεθούν σε υπηρεσία για πρώτη φορά (αρχική επιθεώρηση και δοκιμή) και εφεξής σε διαστήματα όχι μεγαλύτερα από πέντε χρόνια (5-ετής περιοδική επιθεώρηση και δοκιμή) με ενδιάμεση περιοδική επιθεώρηση και δοκιμή (2.5-ετής περιοδική επιθεώρηση και δοκιμή) στα μισά του διαστήματος μεταξύ των 5-ετών περιοδικών επιθεωρήσεων και δοκιμών. Η 2.5-ετής επιθεώρηση και δοκιμή μπορεί να διενεργηθεί εντός 3 μηνών από τη δεδομένη ημερομηνία. Μια επιθεώρηση και δοκιμή κατεξάφραση θα διενεργείται ανεξάρτητα από την ημερομηνία της τελευταίας περιοδικής επιθεώρησης και δοκιμής όταν αυτό είναι απαραίτητο σύμφωνα με την 6.7.2.19.7.

6.7.2.19.3 Η αρχική επιθεώρηση και δοκιμή μιας φορητής δεξαμενής θα περιλαμβάνει έλεγχο των χαρακτηριστικών, μια εσωτερική και εξωτερική εξέταση της φορητής δεξαμενής και των εξαρτημάτων της με κατάλληλη προσοχή στις μεταφερόμενες ουσίες, και μια δοκιμή πίεσης. Πριν να τεθεί σε υπηρεσία η φορητή δεξαμενή, μια δοκιμή στεγανότητας και ένας έλεγχος ικανοποιητικής λειτουργίας όλου του εξοπλισμού εξυπηρέτησης θα διενεργούνται επίσης. Όταν το περίβλημα και τα εξαρτήματά του έχουν δοκιμαστεί υπό πίεση χωριστά, θα υπόκεινται μαζί σε δοκιμή στεγανότητας μετά τη συναρμολόγηση.

6.7.2.19.4 Η 5-ετής περιοδική επιθεώρηση και δοκιμή θα περιλαμβάνει μια εσωτερική και εξωτερική εξέταση και, ως γενικό κανόνα, μια δοκιμή υδραυλικής πίεσης. Η επένδυση, θερμομόνωση και λοιπά θα αφαιρούνται μόνο στην έκταση που απαιτείται για αξιόπιστη αποτίμηση της κατάστασης της φορητής δεξαμενής. Όταν το περίβλημα και ο εξοπλισμός έχουν δοκιμαστεί υπό πίεση χωριστά, θα υπόκεινται μαζί σε δοκιμή στεγανότητας μετά τη συναρμολόγηση.

6.7.2.19.5 Η ενδιάμεση 2.5-ετής περιοδική επιθεώρηση και δοκιμή θα περιλαμβάνει τουλάχιστον μια εσωτερική και εξωτερική εξέταση της φορητής δεξαμενής και των εξαρτημάτων της με κατάλληλη προσοχή στις μεταφερόμενες ουσίες, μια δοκιμή στεγανότητας και έναν έλεγχο ικανοποιητικής λειτουργίας όλου του εξοπλισμού εξυπηρέτησης. Η επένδυση, θερμομόνωση και λοιπά θα αφαιρούνται μόνο στην έκταση που απαιτείται για αξιόπιστη αποτίμηση της κατάστασης της φορητής δεξαμενής. Για φορητές δεξαμενές προοριζόμενες για τη μεταφορά μιας μόνο ουσίας, η 2.5-ετής εσωτερική εξέταση μπορεί να παραλειφθεί ή να αντικατασταθεί από άλλες μεθόδους ελέγχου ή διαδικασίες επιθεώρησης ορισμένες από την αρμόδια αρχή ή τον εξουσιοδοτημένο φορέα της.

6.7.2.19.6 Μια φορητή δεξαμενή δεν μπορεί να πληρωθεί και να δοθεί για μεταφορά μετά την ημερομηνία λήξης της τελευταίας 5-ετούς ή 2.5-ετούς περιοδικής επιθεώρησης και δοκιμής όπως απαιτεί η 6.7.2.19.2. Εντούτοις, μια φορητή δεξαμενή που πληρώθηκε πριν την ημερομηνία λήξης της τελευταίας περιοδικής επιθεώρησης και δοκιμής μπορεί να μεταφέρεται για μια

περίοδο όχι πάνω από τρεις μήνες μετά την ημερομηνία λήξης της τελευταίας περιόδικης επιθεώρησης ή δοκιμής. Επιπλέον, μια φορητή δεξαμενή μπορεί να μεταφέρεται μετά την ημερομηνία λήξης της τελευταίας περιόδικης επιθεώρησης και δοκιμής:

(α) Μετά την εκκένωση αλλά πριν τον καθαρισμό, για το σκοπό της διενέργειας της επόμενης απαιτούμενης δοκιμής ή επιθεώρησης πριν την επαναπλήρωση, και

(β) Εκτός αν ορίζει διαφορετικά η αρμόδια αρχή, για μια περίοδο όχι πάνω από έξι μήνες μετά την ημερομηνία λήξης της τελευταίας περιόδικης επιθεώρησης ή δοκιμής, ώστε να επιτραπεί η επιστροφή των επικίνδυνων εμπορευμάτων για κατάλληλη διάθεση ή ανακύκλωση. Αναφορά στην εξαίρεση αυτή θα γίνεται στο έγγραφο μεταφοράς.

6.7.2.19.7 Η επιθεώρηση και δοκιμή κατ'εξαίρεση είναι απαραίτητη όταν η φορητή δεξαμενή παρουσιάζει ενδείξεις περιοχών που έχουν υποστεί βλάβες ή διάβρωση, ή διαρροή, ή άλλες συνθήκες που υποδεικνύουν μια ανεπάρκεια που θα μπορούσε να επηρεάσει την ακεραιότητα της φορητής δεξαμενής. Η έκταση της επιθεώρησης και δοκιμής κατ'εξαίρεση θα εξαρτάται από το μέγεθος της βλάβης ή τη φθορά της φορητής δεξαμενής. Θα περιλαμβάνει τουλάχιστον τη 2.5-ετή επιθεώρηση και δοκιμή σύμφωνα με την 6.7.2.19.5.

6.7.2.19.8 Οι εσωτερικές και εξωτερικές εξετάσεις θα διασφαλίζουν ότι:

(α) Το περίβλημα επιθεωρείται για σκασίματα, διάβρωση, ή γδαρσίματα, χτυπήματα, παραμορφώσεις, ελαττώματα στις συγκολλήσεις ή οποιοσδήποτε άλλες συνθήκες, συμπεριλαμβανομένης της διαρροής, που μπορούν να καταστήσουν τη φορητή δεξαμενή μη ασφαλή προς μεταφορά,

(β) Οι σωληνώσεις, οι βαλβίδες, τα σύστημα θέρμανσης/ ψύξης και τα παρεμβύσματα επιθεωρούνται για διαβρωμένες περιοχές, ελαττώματα και άλλες συνθήκες, συμπεριλαμβανομένης της διαρροής, που μπορούν να καταστήσουν τη φορητή δεξαμενή μη ασφαλή για πλήρωση, εκκένωση ή μεταφορά,

(γ) Οι συσκευές για σφίξιμο των καλυμμάτων ανθρωποθυρίδων λειτουργούν και δεν υπάρχει διαρροή στα καλύμματα ανθρωποθυρίδων ή τα παρεμβύσματα,

(δ) μπουλόνια ή περικόχλια που λείπουν ή είναι χαλαρωμένα σε οποιαδήποτε ένωση φλάντζας ή κενή φλάντζα, αντικαθίστανται ή σφίγγονται,

(ε) όλες οι συσκευές άμεσου ανάγκης και βαλβίδες δεν έχουν διάβρωση, παραμόρφωση και καμιά βλάβη ή ελάττωμα που θα μπορούσε να εμποδίσει την κανονική λειτουργία τους. Οι συσκευές κλεισίματος εξ αποστάσεως και οι βαλβίδες αυτόματου κλεισίματος θα τίθενται σε λειτουργία για να αποδείξουν την κανονική λειτουργία τους,

(φ) οι επενδύσεις, αν υπάρχουν, επιθεωρούνται σύμφωνα με τα κριτήρια που υπαγορεύει ο κατασκευαστής των επενδύσεων,

(γ) οι απαιτούμενες επισημάνσεις πάνω στη φορητή δεξαμενή είναι ευανάγνωστες και σύμφωνα με τις αρμόζουσες απαιτήσεις, και

(h) το πλαίσιο, υποστηρίγματα και διατάξεις για την ανύψωση της φορητής δεξαμενής είναι σε ικανοποιητική κατάσταση

6.7.2.19.9 Οι επιθεωρήσεις και δοκιμές στις 6.7.2.19.1, 6.7.2.19.3, 6.7.2.19.4, 6.7.2.19.5 και 6.7.2.19.7 θα διενεργούνται ή θα εποπτεύονται από έναν ειδικό εγκεκριμένο από την αρμόδια αρχή ή τον εξουσιοδοτημένο φορέα της. Όταν η πίεση δοκιμής είναι μέρος της επιθεώρησης και δοκιμής, η πίεση δοκιμής θα είναι η ενδεδειγμένη στην πινακίδα στοιχείων της φορητής δεξαμενής. Υπό πίεση, η φορητή δεξαμενή θα επιθεωρείται για τυχόν διαρροές στο περίβλημα, σωληνώσεις ή στον εξοπλισμό.

6.7.2.19.10 Σε κάθε περίπτωση διεξαγωγής λειτουργιών κοπής, καύσης ή συγκόλλησης στο περίβλημα, οι εργασίες αυτές θα είναι εγκεκριμένες από την αρμόδια αρχή ή τον εξουσιοδοτημένο φορέα της λαμβάνοντας υπόψη τον Κώδικα δοχείου πίεσης που χρησιμοποιείται για την κατασκευή του περιβλήματος. Μια δοκιμή πίεσης στην αρχική πίεση δοκιμής θα διενεργείται μετά την περάτωση των εργασιών.

6.7.2.19.11 Όταν αποκαλύπτεται ένδειξη οποιασδήποτε μη ασφαλούς κατάστασης, η φορητή δεξαμενή δεν θα επανατεθεί σε υπηρεσία έως να διορθωθεί, να επαναληφθεί η δοκιμή και να περάσει τη δοκιμή.

6.7.2.20 Επισήμανση

6.7.2.20.1 Κάθε φορητή δεξαμενή θα είναι εξοπλισμένη με μεταλλική πινακίδα ανθεκτική στη διάβρωση, μόνιμα στερεωμένη στη φορητή δεξαμενή σε εμφανές μέρος εύκολα προσπελάσιμο για επιθεώρηση. Όταν λόγω διάταξης της φορητής δεξαμενής η πινακίδα δεν μπορεί να είναι μόνιμα στερεωμένη στο περίβλημα, το περίβλημα θα φέρει σήμανση τουλάχιστον με τις πληροφορίες που απαιτεί ο Κώδικας δοχείου πίεσης. Κατ'ελάχιστο οι παρακάτω πληροφορίες θα είναι σημασμένες πάνω στην πινακίδα με σφράγιση ή άλλη παρόμοια μέθοδο.

Χώρα κατασκευής

Υ Έγκριση Έγκριση για εναλλακτική διευθέτηση (βλέπε 6.7.1.2)

N Χώρα Αριθμός "ΑΑ"

Επωνυμία ή σήμα του κατασκευαστή

Αύξων αριθμός του κατασκευαστή

Εξουσιοδοτημένος φορέας για έγκριση σχεδιασμού

Αριθμός ταξινόμησης του ιδιοκτήτη

Έτος κατασκευής

Κώδικας δοχείου πίεσης με τον οποίο σχεδιάστηκε το περίβλημα

Πίεση δοκιμής _____ bar/kPa (πίεση μετρητή)²

MAWP _____ bar/kPa (πίεση μετρητή)²

Εξωτερική πίεση σχεδιασμού³ _____ bar/kPa (πίεση μετρητή)²

Εύρος θερμοκρασίας σχεδιασμού _____ °C με _____ °C

Χωρητικότητα νερού στους 20 °C _____ λίτρα

Χωρητικότητα νερού του κάθε διαμερίσματος στους 20 °C _____ λίτρα

Αρχική ημερομηνία δοκιμής πίεσης και ταυτότητα επόπτη

MAWP για σύστημα θέρμανσης/ ψύξης _____ bar/kPa (πίεση μετρητή)²

² Θα αναγράφεται η μονάδα που χρησιμοποιήθηκε.

³ Βλέπε 6.7.2.210.

Υλικό (υλικά) περιβλήματος και αναφορά (-ες) πρό-
τυπου υλικού

Ισοδύναμο πάχος σε χάλυβα αναφοράς _____mm

Υλικό επένδυσης (όπου αρμόζει)

Ημερομηνία και τύπος της πιο πρόσφατης περιοδικής
δοκιμής (δοκιμών)

Μήνας_____Έτος_____ Πίεση δοκιμής_____bar/kPa (πί-
εση μετρητή)²

Σφραγίδα ειδικού που διενήργησε ή επόπτευσε την
πιο πρόσφατη δοκιμή

6.7.2.20.2 Τα παρακάτω στοιχεία θα υποδεικνύονται
σε σήμανση πάνω στην ίδια τη φορητή δεξαμενή ή σε
μια μεταλλική πινακίδα καλά στερεωμένη πάνω στη
φορητή δεξαμενή:

Όνομα χειριστή

Όνομασία της ουσίας (ουσιών) που μεταφέρεται και
μέγιστη θερμοκρασία μάζας αν είναι μεγαλύτερη από
50 °C

Μέγιστο επιτρεπτό μικτό βάρος (MPGM) _____ kg

Απόβαρο _____ kg

ΣΗΜΕΙΩΣΗ: για την αναγνώριση των μεταφερόμενων
ουσιών, βλ.επίσης Μέρος 5.

6.7.2.20.3 Αν μια φορητή δεξαμενή είναι σχεδιασμένη
και εγκεκριμένη για διακίνηση σε ανοιχτή θάλασσα, οι
λέξεις «ΦΟΡΗΤΗ ΔΕΞΑΜΕΝΗ ΑΝΟΙΧΤΗΣ ΘΑΛΑΣΣΗΣ» θα
υποδεικνύονται σε σήμανση πάνω στην πινακίδα ανα-
γνώρισης.

6.7.3 Απαιτήσεις για το σχεδιασμό, κατασκευή, επι-
θεώρηση και δοκιμή φορητών δεξαμενών προοριζόμε-
νων για τη μεταφορά μη κατεψυγμένων υγροποιημέ-
νων αερίων

6.7.3.1 Ορισμοί

Για τους σκοπούς αυτού του Τμήματος:

Εναλλακτική λύση σημαίνει μια έγκριση που δίνεται
από την αρμόδια αρχή για μια φορητή δεξαμενή ή ένα
MEGC που έχει σχεδιαστεί, κατασκευαστεί ή ελεγχεί
με τεχνικές απαιτήσεις ή μεθόδους ελέγχου άλλους
από αυτούς του παρόντος Κεφαλαίου.

Φορητή δεξαμενή είναι μια πολυτροπική δεξαμενή με
χωρητικότητα πάνω από 450 λίτρα που χρησιμοποιείται
για τη μεταφορά υγροποιημένων αερίων της Κλάσης 2
τα οποία δεν βρίσκονται υπό ψύξη. Η φορητή δεξαμε-
νή περιλαμβάνει ένα περίβλημα με εξοπλισμό εξυπηρέ-
τησης και δομικό εξοπλισμό απαραίτητους για τη με-
ταφορά αερίων. Η φορητή δεξαμενή θα είναι ικανή να
γεμίζεται και να εκκενώνεται χωρίς την αφαίρεση του
δομικού της εξοπλισμού. Θα διαθέτει σταθεροποιητικά
μέλη εξωτερικά του περιβλήματος και θα είναι ικανή
να ανυψωθεί όταν είναι γεμάτη. Θα είναι σχεδιασμένη
πρωταρχικά να φορτώνεται σε όχημα ή πλοίο μεταφο-
ράς και θα είναι εξοπλισμένη με δοκούς, βάσεις ή εξαρ-
τήματα που θα διευκολύνουν το μηχανικό χειρισμό. Οι
δεξαμενές-οχήματα, δεξαμενές- βαγόνια, μη μεταλλι-
κές δεξαμενές και εμπορευματοκιβώτια μεσαίας χω-
ρητικότητας για φορτία χύμα (IBCs), κύλινδροι αερίων
και μεγάλα δοχεία δεν θεωρείται πως συμπίπτουν με
τον ορισμό για φορητές δεξαμενές,

Περίβλημα είναι το μέρος της φορητής δεξαμενής
που συγκρατεί το υγροποιημένο αέριο το οποίο δε βρι-
σκαται υπό ψύξη, προς μεταφορά (κυρίως δεξαμενή),
συμπεριλαμβανομένων των στομιών και των πωμάτων
τους, αλλά δεν περιλαμβάνει εξοπλισμό εξυπηρέτησης
ή εξωτερικό δομικό εξοπλισμό,

Εξοπλισμός εξυπηρέτησης είναι οι συσκευές πληρώ-
σεως, εκκενώσεως, εξαερισμού, ασφαλείας, και μονώ-
σεως και τα όργανα μετρήσεως,

Δομικός εξοπλισμός είναι τα ενισχυτικά, συνδετικά,
προστατευτικά ή σταθεροποιητικά μέλη στο εξωτερι-
κό του περιβλήματος,

Μέγιστη επιτρεπτή πίεση εργασίας (MAWP) είναι μια
πίεση που δεν θα είναι μικρότερη από τη μεγαλύτερη
από τις παρακάτω πιέσεις μετρημένες στην κορυφή του
περιβλήματος όταν αυτό είναι στη θέση λειτουργίας,
αλλά σε καμία περίπτωση λιγότερη από 7 bar:

(a) Η μέγιστη πραγματική πίεση μετρητή που επι-
τρέπεται μέσα στο περίβλημα κατά τη φόρτωση ή εκ-
φόρτωση, ή

(b) Η μέγιστη πραγματική πίεση μετρητή για την
οποία έχει σχεδιαστεί το περίβλημα που θα είναι:

(i) για ένα κατεψυγμένο υγροποιημένο αέριο, που
αναφέρεται στην οδηγία φορητής δεξαμενής T50
της 4.2.4.5.6, η MAWP (σε bar) που δίνεται στην T50
οδηγία φορητής δεξαμενής για αυτό το αέριο,

(ii) για άλλα κατεψυγμένα υγροποιημένα αέρια, όχι
μικρότερη από το άθροισμα των:

- απόλυτη τάση ατμών (σε bar) για το υγροποιημέ-
νο αέριο το στη θερμοκρασία αναφοράς σχεδιασμού
μείον 1 bar, και

- η μερική πίεση (σε bar) του αέρα ή άλλων αερίων
στον ελεύθερο συμπληρωματικό χώρο που καθορίζε-
ται από τη θερμοκρασία αναφοράς σχεδιασμού και τη
διαστολή υγρού λόγω αύξησης της θερμοκρασίας μά-
ζας $t_r - t_f$ (t_f =θερμοκρασία φόρτωσης, συνήθως 15 °C, t_r =
μέγιστη θερμοκρασία μάζας, 50 °C),

Πίεση σχεδιασμού είναι η πίεση που θα χρησιμο-
ποιείται στους υπολογισμούς απαιτούμενους από έναν
αναγνωρισμένο Κώδικα δοχείου πίεσης. Η πίεση σχεδι-
ασμού δεν θα είναι μικρότερη από τη μεγαλύτερη από
τις παρακάτω πιέσεις:

(a) μέγιστη πραγματική πίεση μετρητή που επιτρέ-
πεται μέσα στο περίβλημα κατά τη φόρτωση ή εκ-
φόρτωση, ή

(b) Το άθροισμα των:

(i) μέγιστη πραγματική πίεση μετρητή για την οποία
έχει σχεδιαστεί το περίβλημα όπως ορίζεται στο (b) του
ορισμού MAWP (βλέπε παραπάνω), και

(ii) πίεση ύψους καθοριζόμενου με βάση τις στατι-
κές δυνάμεις που ορίζονται στην 6.7.3.2.9, αλλά όχι μι-
κρότερη από 0.35 bar,

Πίεση δοκιμής είναι η μέγιστη πίεση μετρητή στην
κορυφή του περιβλήματος κατά τη δοκιμή πίεσης,

Δοκιμή στεγανότητας είναι μια δοκιμή που χρησιμο-
ποιεί αέριο που θέτει το περίβλημα και τον εξοπλισμό
εξυπηρέτησής του σε μια πραγματική εσωτερική πίεση
όχι μικρότερη από 25% της MAWP,

Μέγιστο επιτρεπτό μικτό βάρος (MPGM) είναι το
άθροισμα του βάρους του απόβαρου της φορητής δε-
ξαμενής και του βαρύτερου φορτίου του οποίου επι-
τρέπεται η μεταφορά,

Χάλυβας αναφοράς είναι ένας χάλυβας με εφελκυστι-
κή αντοχή 370 N/mm² και επιμήκυνση σε θραύση 27%,

Μαλακός χάλυβας είναι ένας χάλυβας με εγγυημένη
ελάχιστη εφελκυστική αντοχή 360 N/mm² έως 440 N/
mm² και μια α εγγυημένη ελάχιστη επιμήκυνση σε θραύ-
ση που πληρεί τις προϋποθέσεις της 6.7.3.3.3,

Εύρος θερμοκρασίας σχεδιασμού για το περίβλημα θα είναι $-40\text{ }^{\circ}\text{C}$ με $50\text{ }^{\circ}\text{C}$ για υγροποιημένα αέρια τα οποία δεν βρίσκονται υπό ψύξη μεταφερόμενα υπό συνθήκες περιβάλλοντος. Πιο αυστηρές θερμοκρασίες σχεδιασμού θα μελετώνται για φορητές δεξαμενές που υπόκεινται σε δύσκολες κλιματικές συνθήκες,

Θερμοκρασία αναφοράς σχεδιασμού είναι η θερμοκρασία στην οποία η τάση ατμών των περιεχομένων καθορίζεται με σκοπό να υπολογιστεί η MAWP. Η θερμοκρασία αναφοράς σχεδιασμού θα είναι μικρότερη από την κρίσιμη θερμοκρασία του υγροποιημένου αερίου το οποίο δεν βρίσκεται υπό ψύξη στην οποία προορίζεται να μεταφερθεί προκειμένου το αέριο να είναι διαρκώς υγροποιημένο. Η τιμή αυτή για κάθε τύπο φορητής δεξαμενής έχει ως εξής:

(a) Περίβλημα με διάμετρο 1.5 μέτρα ή λιγότερο: $65\text{ }^{\circ}\text{C}$,

(b) Περίβλημα με διάμετρο πάνω από 1.5 μέτρα:

(i) χωρίς μόνωση ή αλεξήλιο: $60\text{ }^{\circ}\text{C}$,

(ii) με αλεξήλιο (βλέπε 6.7.3.2.12): $55\text{ }^{\circ}\text{C}$, και

(iii) με μόνωση (βλέπε 6.7.3.2.12) : $50\text{ }^{\circ}\text{C}$,

Πυκνότητα πλήρωσης είναι το μέσο βάρος για ένα υγροποιημένο αέριο το οποίο δε βρίσκεται υπό ψύξη, ανά λίτρο χωρητικότητας περιβλήματος (kg/l). Η πυκνότητα πλήρωσης δίνεται στην οδηγία φορητής δεξαμενής T50 της 4.2.4.5.6.

6.7.3.2 Γενικές σχεδιαστικές και κατασκευαστικές απαιτήσεις

6.7.3.2.1 Τα περιβλήματα θα είναι σχεδιασμένα και κατασκευασμένα σύμφωνα με τις απαιτήσεις κώδικα δοχείου πίεσης αναγνωρισμένου από την αρμόδια αρχή. Τα περιβλήματα θα είναι κατασκευασμένα από χάλυβα κατάλληλου για μορφοποίηση. Τα υλικά θα συμμορφώνονται κατ'αρχήν με εθνικά ή διεθνή πρότυπα υλικών. Για συγκολλημένα περιβλήματα μόνο ένα υλικό του οποίου η συγκολλησιμότητα έχει αποδειχθεί πλήρως θα χρησιμοποιείται. Οι συγκολλήσεις θα πρέπει να είναι δεξιοτεχνικά πραγματοποιημένες και να παρέχουν πλήρη ασφάλεια. Όταν το απαιτούν η διαδικασία κατασκευής ή τα υλικά, τα περιβλήματα θα υφίστανται κατάλληλη θερμική κατεργασία ώστε να εγγυώνται την απαραίτητη ανθεκτικότητα της συγκόλλησης και στις ζώνες προσβολής από θερμότητα. Στην επιλογή του υλικού, το εύρος της θερμοκρασίας σχεδιασμού θα λαμβάνεται υπόψη σε σχέση με τον κίνδυνο ψαθυρής θραύσης, ρωγμών από καταπονήσεις λόγω διάβρωσης και αντίστασης σε κρούση. Όπου χρησιμοποιείται λεπτόκοκκος χάλυβας, η εγγυημένη τιμή της αντοχής διαρροής δεν θα είναι μεγαλύτερη από 460 N/mm^2 και η εγγυημένη τιμή του άνω ορίου της εφελκυστικής αντοχής δεν θα είναι μεγαλύτερη από 725 N/mm^2 σύμφωνα με τις προδιαγραφές του υλικού. Τα υλικά φορητής δεξαμενής θα είναι κατάλληλα για το εξωτερικό περιβάλλον στο οποίο πρόκειται να μεταφερθούν.

6.7.3.2.2 Τα περιβλήματα φορητής δεξαμενής, εξαρτήματα, και σωληνώσεις θα είναι κατασκευασμένα από υλικά που είναι:

(a) Πλήρως απρόσβλητα από το υγροποιημένο αέριο(-a) το οποίο δε βρίσκεται υπό ψύξη, προς μεταφορά, ή

(b) Κατάλληλα αδρανοποιημένα ή εξουδετερωμένα από χημική αντίδραση.

6.7.3.2.3 Τα παρεμβύσματα θα είναι κατασκευασμένα

από υλικά συμβατά με το υγροποιημένο αέριο(-a) το οποίο δε βρίσκεται υπό ψύξη, προς μεταφορά.

6.7.3.2.4 Επαφή με ανόμοια μέταλλα που θα μπορούσε να προκαλέσει ζημιά λόγω γαλβανικής δράσης θα αποφεύγεται.

6.7.3.2.5 Τα υλικά της φορητής δεξαμενής, συμπεριλαμβανομένων συσκευών, παρεμβυσμάτων, επενδύσεων και προσαρτημάτων, δεν θα επηρεάζουν αρνητικά το υγροποιημένο αέριο(-a) το οποίο δε βρίσκεται υπό ψύξη, προς μεταφορά στη φορητή δεξαμενή.

6.7.3.2.6 Οι φορητές δεξαμενές θα είναι σχεδιασμένες και κατασκευασμένες με υποστηρίγματα που θα παρέχουν μίαν ασφαλή βάση κατά τη μεταφορά και με κατάλληλα προσαρτήματα ανύψωσης και καθήλωσης.

6.7.3.2.7 Οι φορητές δεξαμενές θα είναι σχεδιασμένες να αντέχουν, χωρίς απώλεια περιεχομένων, τουλάχιστον την εσωτερική πίεση λόγω των περιεχομένων, και τα στατικά, δυναμικά και θερμικά φορτία υπό κανονικές συνθήκες χειρισμού και μεταφοράς. Ο σχεδιασμός θα αποδεικνύει ότι οι επιπτώσεις της κόπωσης λόγω επαναλαμβανόμενης επιβολής αυτών των φορτίων κατά τη διάρκεια όλης της αναμενόμενης ζωής της φορητής δεξαμενής, έχουν ληφθεί υπόψη.

6.7.3.2.8 Τα περιβλήματα θα είναι σχεδιασμένα να αντέχουν μια εξωτερική πίεση τουλάχιστον 0.4 bar (πίεση μετρητή) πάνω από την εσωτερική πίεση χωρίς μόνιμη παραμόρφωση. Όταν το περίβλημα υπόκειται σε σημαντικό κενό αέρος πριν την πλήρωση ή κατά την εκκένωση θα είναι σχεδιασμένο να αντέχουν μια εξωτερική πίεση τουλάχιστον 0.9 bar (πίεση μετρητή) πάνω από την εσωτερική πίεση και θα αντέχει αυτή την πίεση.

6.7.3.2.9 Οι φορητές δεξαμενές και οι προσδέσεις τους θα είναι ικανές, υπό το μέγιστο επιτρεπτό φορτίο, να απορροφούν τις παρακάτω χωριστά εφαρμοζόμενες στατικές δυνάμεις:

(a) Κατά την κατεύθυνση κίνησης: δύο φορές την MPGM επί την επιτάχυνση της βαρύτητας (g)⁴,

(b) Οριζόντια σε ορθή γωνία με την κατεύθυνση κίνησης: η MPGM (όταν η κατεύθυνση κίνησης δεν είναι σαφώς ορισμένη, οι δυνάμεις θα είναι ίσες με δύο φορές την MPGM) επί την επιτάχυνση της βαρύτητας (g)⁴,

(c) Κατακόρυφα άνω: η MPGM επί την επιτάχυνση της βαρύτητας (g)⁴, και

(d) Κατακόρυφα κάτω: δύο φορές την MPGM (ολικό φορτίο συμπεριλαμβανομένης της επίπτωσης της βαρύτητας) επί την επιτάχυνση της βαρύτητας (g)⁴.

6.7.3.2.10 Υπό καθεμία από τις δυνάμεις στην 6.7.3.2.9, ο συντελεστής ασφαλείας που πρέπει να τηρηθεί θα έχει ως εξής:

(a) Για χάλυβες με σαφώς ορισμένο όριο διαρροής, συντελεστής ασφαλείας 1.5 σε σχέση με την εγγυημένη αντοχή διαρροής, ή

(b) Για χάλυβες χωρίς σαφώς ορισμένο όριο διαρροής, συντελεστής ασφαλείας 1.5 σε σχέση με την εγγυημένη 0.2% αντοχή και, για ωστενιτικούς χάλυβες, 1% εγγυημένη αντοχή.

⁴ Χάριν υπολογισμού $g = 9.81\text{ m/s}^2$.

6.7.3.2.11 Οι τιμές της αντοχής διαρροής ή εγγυημένης αντοχής θα είναι οι τιμές σύμφωνα με τα εθνικά ή διεθνή πρότυπα υλικών. Όταν χρησιμοποιούνται ωστενιτικοί χάλυβες, οι προδιαγεγραμμένες ελάχιστες τιμές αντοχής διαρροής ή της εγγυημένης αντοχής σύμφωνα με τα πρότυπα υλικών μπορούν να αυξηθούν κατά μέγιστο κατά 15% όταν αυτές οι υψηλότερες τιμές βεβαιώνονται στο πιστοποιητικό επιθεώρησης υλικού. Όταν δεν υπάρχει πρότυπο υλικού για τον εν λόγω χάλυβα, η τιμή της αντοχής διαρροής ή της εγγυημένης αντοχής που χρησιμοποιείται θα είναι εγκεκριμένη από την αρμόδια αρχή.

6.7.3.2.12 Όταν τα περιβλήματα που προορίζονται για τη μεταφορά μη κατεψυγμένων υγροποιημένων αερίων, είναι εξοπλισμένα με θερμομόνωση, τα συστήματα θερμομόνωσης θα ικανοποιούν τις ακόλουθες απαιτήσεις:

(a) Θα αποτελούνται από πέτασμα που θα καλύπτει όχι λιγότερο από το άνω εν τρίτο αλλά όχι πάνω από το άνω ήμισυ της επιφάνειας του περιβλήματος και που θα διαχωρίζεται από το περίβλημα με κενό αέρα περίπου 40 mm,

(b) Θα αποτελούνται από πλήρη επένδυση, επαρκούς πάχους, από μονωτικά υλικά προστατευμένα έτσι ώστε να αποτρέπει τη διεύθυνση υγρασίας και τη βλάβη υπό κανονικές συνθήκες μεταφοράς και ώστε να παρέχει θερμική αγωγιμότητα όχι πάνω από $0.67 (W \cdot m^{-2} \cdot K^{-1})$,

(c) Όταν το προστατευτικό κάλυμμα είναι κλεισμένο έτσι ώστε να είναι αεροστεγές, θα παρέχεται μια συσκευή που θα αποτρέπει την ανάπτυξη επικίνδυνης πίεσης στη μονωτική στρώση σε περίπτωση ανεπαρκούς αεροστεγανότητας του περιβλήματος ή των ειδών εξοπλισμού του, και

(d) Η θερμομόνωση δεν θα εμποδίζει την πρόσβαση στα εξαρτήματα και τις συσκευές εκτόνωσης.

6.7.3.2.13 Οι φορητές δεξαμενές που προορίζονται για τη μεταφορά εύφλεκτων υγροποιημένων αερίων τα οποία δε βρίσκονται υπό ψύξη, θα έχουν τη δυνατότητα ηλεκτρικής γείωσης.

6.7.3.3 Κριτήρια σχεδιασμού

6.7.3.3.1 Τα περιβλήματα θα είναι κυκλικής διατομής.

6.7.3.3.2 Τα περιβλήματα θα είναι σχεδιασμένα και κατασκευασμένα να αντέχουν πίεση δοκιμής όχι μικρότερη από 1.3 φορές την πίεση σχεδιασμού. Ο σχεδιασμός του περιβλήματος θα λαμβάνει υπόψη τις ελάχιστες τιμές MAWP που αναφέρονται στην οδηγία φορητής δεξαμενής T50 της 4.2.4.5.6 για κάθε μη κατεψυγμένο υγροποιημένο αέριο που προορίζεται για μεταφορά. Προσοχή πρέπει να δίνεται στις απαιτήσεις ελάχιστου πάχους περιβλήματος για αυτά τα περιβλήματα που περιγράφονται στην 6.7.3.4.

6.7.3.3.3 Για χάλυβες με σαφώς ορισμένο όριο διαρροής ή χαρακτηριζόμενα από εγγυημένη αντοχή (0.2% της εγγυημένης αντοχής, γενικά, ή 1% της εγγυημένης αντοχής για ωστενιτικούς χάλυβες) η πρωτεύουσα τάση σ (σίγμα) του περιβλήματος δεν θα υπερβαίνει το 0.75 Re ή 0.50 Rm, όποιο είναι το μικρότερο, στην πίεση δοκιμής, όπου:

Re = αντοχή διαρροής σε N/mm², ή 0.2% της εγγυημένης αντοχής ή, για ωστενιτικούς χάλυβες, 1% της εγγυημένης αντοχής,

Rm = ελάχιστη εφελκυστική αντοχή σε N/mm².

6.7.3.3.3.1 Οι τιμές Re και Rm που χρησιμοποιούνται θα είναι οι προδιαγεγραμμένες ελάχιστες τιμές σύμφωνα με τα εθνικά ή διεθνή πρότυπα υλικών. Όταν χρησιμοποιούνται ωστενιτικοί χάλυβες, οι προδιαγεγραμμένες ελάχιστες τιμές για τα Re και Rm σύμφωνα με τα πρότυπα υλικού μπορούν να αυξηθούν κατά μέγιστο κατά 15% όταν υψηλότερες τιμές βεβαιώνονται στο πιστοποιητικό επιθεώρησης υλικού. Όταν δεν υπάρχει πρότυπο υλικού για το εν λόγω μέταλλο, οι τιμές Re και Rm που χρησιμοποιούνται θα είναι εγκεκριμένες από την αρμόδια αρχή ή τον εξουσιοδοτημένο φορέα της.

6.7.3.3.3.2 Χάλυβες με λόγο Re/Rm πάνω από 0.85 δεν επιτρέπονται για την κατασκευή συγκολλημένων περιβλημάτων. Οι τιμές Re και Rm που πρόκειται να χρησιμοποιηθούν στον καθορισμό του λόγου αυτού θα είναι οι τιμές που προδιαγράφονται στο πιστοποιητικό επιθεώρησης υλικού.

6.7.3.3.3.3 Χάλυβες που χρησιμοποιούνται στην κατασκευή περιβλημάτων θα έχουν επιμήκυνση σε θραύση, σε ποσοστό %, όχι μικρότερο από 10 000/Rm με απόλυτο ελάχιστο 16% για λεπτόκοκκους χάλυβες και 20% για άλλους χάλυβες.

6.7.3.3.3.4 Για το σκοπό του καθορισμού των πραγματικών τιμών για τα υλικά, θα πρέπει να σημειωθεί ότι για φύλλο μετάλλου, ο άξονας του δείγματος εφελκυστικής δοκιμής θα είναι σε ορθή γωνία (εγκαρσίως) με την κατεύθυνση κυλίσεως. Η μόνιμη επιμήκυνση σε θραύση θα μετράται σε δείγματα δοκιμής ορθογώνιων διατομών σύμφωνα με το πρότυπο ISO 6892:1998 χρησιμοποιώντας μήκος μέτρησης 50 mm.

6.7.3.4 Ελάχιστο πάχος περιβλήματος

6.7.3.4.1 Το ελάχιστο πάχος περιβλήματος θα είναι το μεγαλύτερο πάχος από:

(a) Το ελάχιστο πάχος καθορισμένο σύμφωνα με τις απαιτήσεις της 6.7.3.4,

και

(b) Το ελάχιστο πάχος καθορισμένο σύμφωνα με τον αναγνωρισμένο Κώδικα δοχείου πίεσης συμπεριλαμβανομένων των απαιτήσεων στην 6.7.3.3.

6.7.3.4.2 Τα κυλινδρικά τμήματα, άκρα (κορυφές) και καλύμματα ανθρωποθυρίδων στα περιβλήματα με διάμετρο όχι μεγαλύτερη από 1.80 m δεν θα είναι λιγότερο από 5 mm σε πάχος του χάλυβα αναφοράς ή σε ισοδύναμο πάχος του μετάλλου που είναι να χρησιμοποιηθεί. Περιβλήματα με διάμετρο μεγαλύτερη από 1.80 m δεν θα είναι λιγότερο από 6 mm σε πάχος του χάλυβα αναφοράς ή σε ισοδύναμο πάχους του μετάλλου που είναι να χρησιμοποιηθεί.

6.7.3.4.3 Τα κυλινδρικά τμήματα, άκρα (κορυφές) και καλύμματα ανθρωποθυρίδων σε όλα τα περιβλήματα δεν θα είναι λιγότερο από 4 mm σε πάχος ανεξαρτήτως του υλικού κατασκευής.

6.7.3.4.4 Το ισοδύναμο πάχος ενός μετάλλου εκτός από το πάχος που αναφέρεται για το χάλυβα αναφοράς στην 6.7.3.4.2 θα καθορίζεται με τον ακόλουθο τύπο:

$$e_1 = \frac{21,4e_o}{\sqrt[3]{Rm_1 \times A_1}}$$

όπου:

e_1 = απαιτούμενο ισοδύναμο πάχος (σε mm) του χάλυβα που είναι να χρησιμοποιηθεί,

e_0 = ελάχιστο πάχος (σε mm) του χάλυβα αναφοράς που αναφέρεται στην 6.7.3.4.2,

R_{m1} = εγγυημένη ελάχιστη εφελκυστική αντοχή (σε N/mm²) του χάλυβα που είναι να χρησιμοποιηθεί (βλέπε 6.7.3.3.3),

A_1 = εγγυημένη ελάχιστη επιμήκυνση σε θραύση (σε %) του χάλυβα που είναι να χρησιμοποιηθεί σύμφωνα με εθνικά ή διεθνή πρότυπα.

6.7.3.4.5 Σε καμία περίπτωση το πάχος τοιχώματος δεν θα είναι μικρότερο από αυτό στις 6.7.3.4.1 έως 6.7.3.4.3. Όλα τα μέρη του περιβλήματος θα έχουν ελάχιστο πάχος όπως ορίζεται στις 6.7.3.4.1 έως 6.7.3.4.3. Αυτό το πάχος δεν θα περιλαμβάνει ανοχή για διάβρωση.

6.7.3.4.6 Όταν χρησιμοποιείται μαλακός χάλυβας (βλέπε 6.7.3.1), ο υπολογισμός με τη χρήση του τύπου της 6.7.3.4.4 δεν είναι απαραίτητος.

6.7.3.4.7 Δεν θα υπάρξει ξαφνική αλλαγή του πάχους πλάκας στη σύνδεση των άκρων (κορυφών) με το κυλινδρικό τμήμα του περιβλήματος.

6.7.3.5 Εξοπλισμός εξυπηρέτησης

6.7.3.5.1 Ο εξοπλισμός εξυπηρέτησης θα έχει τέτοια διάταξη ώστε να είναι προστατευμένος έναντι του κινδύνου ξεβιδώματος ή της βλάβης στη διάρκεια της μεταφοράς ή του χειρισμού. Όταν η ένωση μεταξύ του πλαισίου και του περιβλήματος επιτρέπει σχετική κίνηση μεταξύ των συναρμολογούμενων μερών, ο εξοπλισμός θα είναι έτσι προσδεμένος ώστε να επιτρέπει τέτοια κίνηση χωρίς κίνδυνο ζημιάς στα μέρη εργασίας. Τα εξωτερικά εξαρτήματα εκκένωσης (υποδοχές σωλήνων, συσκευές κλεισίματος), η εσωτερική βαλβίδα διακοπής και η έδρασή της θα προστατεύονται έναντι του κινδύνου να ξεβιδωθούν λόγω εξωτερικών δυνάμεων (για παράδειγμα με χρήση τομών διάτμησης). Οι συσκευές πλήρωσης και εκκένωσης (περιλαμβανομένων των παρεμβυσμάτων ή βιδωτών βυσμάτων) και προστατευτικών πωμάτων θα μπορούν να ασφαρίζονται έναντι αιφνίδιου ανοίγματος.

6.7.3.5.2 Όλα τα ανοίγματα με διάμετρο πάνω από 1.5mm σε περιβλήματα φορητών δεξαμενών, εκτός από ανοίγματα για συσκευές εκτόνωσης πίεσης, ανοίγματα επιθεώρησης και κλειστές οπές εξόδου, θα είναι εξοπλισμένα με τουλάχιστον τρεις ανεξάρτητες μεταξύ τους κλεισίματος συσκευές κλεισίματος σε σειρά, βαλβίδα υπερχειλίσσης ή με άλλη κατάλληλη συσκευή, με τη δεύτερη να είναι μια εξωτερική βαλβίδα διακοπής και με την τρίτη ένα κενό παρέμβυσμα ή ισοδύναμη συσκευή.

6.7.3.5.2.1 Όταν μια φορητή δεξαμενή είναι εξοπλισμένη με μια βαλβίδα υπερχειλίσσης, η βαλβίδα υπερχειλίσσης θα είναι έτσι τοποθετημένη ώστε η έδρασή της να είναι μέσα στο περιβλημα ή σε μια συγκολλημένη φλάντζα ή, αν είναι τοποθετημένη εξωτερικά, οι βάσεις της θα είναι σχεδιασμένες έτσι ώστε να διατηρείται η αποτελεσματικότητά της σε περίπτωση κρούσης. Οι βαλβίδες υπερχειλίσσης θα είναι επιλεγμένες και τοποθετημένες έτσι ώστε να κλείνουν αυτόματα όταν η μέτρηση της ροής φτάσει αυτή που ορίζει ο κατασκευαστής. Οι συνδέσεις και προσαρτήματα που οδηγούν σε ή προέρχονται από μια τέτοια βαλβίδα θα έχουν δυ-

νατότητα για μεγαλύτερη ροή από τη βαθμολογημένη ροή της βαλβίδας υπερχειλίσσης.

6.7.3.5.3 Για ανοίγματα πλήρωσης και εκκένωσης, η πρώτη συσκευή κλεισίματος θα είναι μια εσωτερική βαλβίδα διακοπής και η δεύτερη θα είναι μια βαλβίδα διακοπής τοποθετημένη σε εύκολα προσπελάσιμο μέρος σε κάθε σωλήνα πλήρωσης και εκκένωσης.

6.7.3.5.4 Για ανοίγματα πυθμένα πλήρωσης και εκκένωσης σε φορητές δεξαμενές προοριζόμενες για τη μεταφορά εύφλεκτων και/ή τοξικών υγροποιημένων αερίων τα οποία δε βρίσκονται υπό ψύξη, η εσωτερική βαλβίδα διακοπής θα είναι μια συσκευή ασφαλείας άμεσου κλεισίματος που κλείνει αυτόματα σε περίπτωση ακούσιας μετακίνησης της φορητής δεξαμενής κατά την πλήρωση ή εκκένωση ή σε περικύκλωση από φωτιά. Εκτός από φορητές δεξαμενές με χωρητικότητα όχι πάνω από 1 000 λίτρα, θα είναι δυνατό να λειτουργεί αυτή η συσκευή εξ αποστάσεως.

6.7.3.5.5 Επιπλέον των ανοιγμάτων για πλήρωση, εκκένωση και εξισορρόπηση πίεσης αερίων, τα περιβλήματα μπορούν να έχουν ανοίγματα στα οποία μετρητές, θερμομέτρα και μανόμετρα μπορούν να τοποθετηθούν. Οι ενώσεις για αυτά τα όργανα θα είναι από κατάλληλα συγκολλημένα ακροφύσια ή υποδοχές και δεν θα είναι βιδωτές ενώσεις που θα διαπερνούν το περιβλημα.

6.7.3.5.6 Όλες οι φορητές δεξαμενές θα είναι εξοπλισμένες με ανθρωποθυρίδες ή άλλα ανοίγματα επιθεώρησης κατάλληλου μεγέθους ώστε να επιτρέπουν εσωτερική επιθεώρηση και επαρκή πρόσβαση για συντήρηση και επισκευή του εσωτερικού.

6.7.3.5.7 Τα εξωτερικά εξαρτήματα θα είναι ομαδοποιημένα όσο αυτό είναι πρακτικά δυνατό.

6.7.3.5.8 Κάθε σύνδεση σε μια φορητή δεξαμενή θα επισημαίνεται σαφώς ώστε να υποδεικνύει τη λειτουργία της.

6.7.3.5.9 Κάθε βαλβίδα διακοπής ή άλλο μέσο κλεισίματος θα είναι σχεδιασμένα και κατασκευασμένα για μια βαθμολογημένη πίεση όχι μικρότερη από τη MAWP του περιβλήματος λαμβάνοντας υπόψη τις αναμενόμενες κατά τη μεταφορά θερμοκρασίες. Όλες οι βαλβίδες διακοπής με βιδωτούς άξονες θα κλείνουν με δεξιόστροφη κίνηση της χειροκίνητης στρόφιγγας. Για άλλες βαλβίδες διακοπής η ρύθμιση (ανοιχτή και κλειστή) και φορά κλεισίματος θα επισημαίνονται σαφώς. Όλες οι βαλβίδες διακοπής θα είναι σχεδιασμένες να εμποδίζουν αιφνίδιο άνοιγμα.

6.7.3.5.10 Οι σωληνώσεις θα είναι σχεδιασμένες, κατασκευασμένες και εγκατεστημένες έτσι ώστε να αποφεύγεται ο κίνδυνος ζημιάς λόγω θερμικής διαστολής και συστολής, μηχανικών χτυπημάτων και κραδασμών. Όλες οι σωληνώσεις θα είναι από κατάλληλο μεταλλικό υλικό. Όπου είναι δυνατό θα χρησιμοποιούνται συγκολλημένες ενώσεις σωλήνων.

6.7.3.5.11 Οι ενώσεις χάλκινων σωλήνων θα είναι χαλκοκολλημένες ή θα έχουν μια εξίσου ισχυρή μεταλλική ένωση. Το σημείο τήξης των υλικών χαλκοκόλλησης δεν θα είναι χαμηλότερο από 525 °C. Οι ενώσεις δεν θα μειώνουν την αντοχή των σωλήνων όπως μπορεί να συμβεί με την κοπή σπειρωμάτων.

6.7.3.5.12 Η πίεση διαρρήξεως όλων των σωληνώσεων και των εξαρτημάτων σωλήνων δεν θα είναι μικρότερη από τη μεγαλύτερη από τέσσερις φορές την

MAWP του περιβλήματος ή τέσσερις φορές την πίεση στην οποία θα υπόκειται σε χρήση λόγω της δράσης αντλίας ή άλλης συσκευής (εκτός από συσκευές εκτόνωσης πίεσης).

6.7.3.5.13 Ελατά μέταλλα θα χρησιμοποιούνται στην κατασκευή βαλβίδων και προσαρτημάτων.

6.7.3.6 Ανοίγματα πυθμένα

6.7.3.6.1 Ορισμένα μη κατεψυγμένα υγροποιημένα αέρια δεν θα μεταφέρονται σε φορητές δεξαμενές με ανοίγματα πυθμένα όταν η οδηγία φορητής δεξαμενής T50 στην 4.2.4.5.6 υποδεικνύει ότι απαγορεύονται ανοίγματα πυθμένα. Δεν θα υπάρχουν ανοίγματα κάτω από τη στάθμη υγρού του περιβλήματος όταν είναι γεμισμένο στο μέγιστο επιτρεπτό σημείο πλήρωσης.

6.7.3.7 Συσκευές εκτόνωσης πίεσης

6.7.3.7.1 Οι φορητές δεξαμενές θα διαθέτουν μία ή περισσότερες συσκευές εκτόνωσης πίεσης με ελατήριο. Οι συσκευές εκτόνωσης πίεσης θα ανοίγουν αυτόματα σε πίεση όχι μικρότερη από τη MAWP και θα είναι εντελώς ανοιχτές σε πίεση ίση με 110% της MAWP. Αυτές οι συσκευές θα κλείνουν, μετά την εκτόνωση, σε πίεση όχι μικρότερη από 10% κάτω από την πίεση στην οποία αρχίζει η εκκένωση και θα παραμένουν κλειστές σε όλες τις μικρότερες πιέσεις. Οι συσκευές εκτόνωσης πίεσης θα είναι τύπου που θα αντέχει σε δυναμικές δυνάμεις συμπεριλαμβανομένου του πλήγματος (μηχ. ρευστών). Εύθραστοι δίσκοι όχι σε σειρά με μια συσκευή εκτόνωσης πίεσης με ελατήριο δεν επιτρέπονται.

6.7.3.7.2 Οι συσκευές εκτόνωσης πίεσης θα είναι σχεδιασμένες να εμποδίζουν την είσοδο ξένων ουσιών, τη διαρροή υγρού και την επικίνδυνη ανάπτυξη υπερβολικής πίεσης.

6.7.3.7.3 Οι φορητές δεξαμενές που προορίζονται για τη μεταφορά ορισμένων μη κατεψυγμένων υγροποιημένων αερίων, που ορίζονται στην οδηγία φορητής δεξαμενής T50 της 4.2.4.5.6 θα διαθέτουν μια συσκευή εκτόνωσης πίεσης εγκεκριμένη από την αρμόδια αρχή. Εκτός αν μια φορητή δεξαμενή σε υπηρεσία είναι εξοπλισμένη με μια συσκευή εκτόνωσης κατασκευασμένη από υλικά συμβατά με τη μεταφερόμενη ουσία, η συσκευή εκτόνωσης θα αποτελείται από έναν εύθραυστο δίσκο που προηγείται μιας συσκευής εκτόνωσης πίεσης με ελατήριο. Ο χώρος μεταξύ του εύθραυστου δίσκου και της συσκευής θα διαθέτει μετρητή πίεσης ή άλλη ένδειξη. Αυτή η διάταξη επιτρέπει την ανίχνευση ρήξης του δίσκου, μικρών οπών, ή διαρροής που θα μπορούσαν να προκαλέσουν δυσλειτουργία του συστήματος εκτόνωσης πίεσης. Οι εύθραυστοι δίσκοι θα διαρρηγνύονται σε ονομαστική πίεση 10% πάνω από την έναρξη της πίεσης εκτόνωσης της συσκευής εκτόνωσης.

6.7.3.7.4 Στην περίπτωση φορητών δεξαμενών πολλαπλών χρήσεων, οι συσκευές εκτόνωσης πίεσης θα ανοίγουν στην πίεση που υποδεικνύεται στη 6.7.3.7.1 για το αέριο με την υψηλότερη μέγιστη επιτρεπτή πίεση από τα αέρια που επιτρέπεται να μεταφέρονται στη φορητή δεξαμενή.

6.7.3.8 Χωρητικότητα των συσκευών εκτόνωσης

6.7.3.8.1 Η συνδυασμένη χωρητικότητα παροχής των συσκευών εκτόνωσης σε κατάσταση πλήρους περικύκλωσης από φωτιά της φορητής δεξαμενής θα είναι τέτοια ώστε η πίεση (συμπεριλαμβανομένης της συνθήκης συσσώρευσης) μέσα στο περιβλήμα να μην

υπερβεί το 120% της MAWP. Οι συσκευές εκτόνωσης με ελατήριο μπορούν να χρησιμοποιούνται για να επιτευχθεί η πλήρης χωρητικότητα εκτόνωσης που προδιαγράφεται. Στην περίπτωση δεξαμενών πολλαπλών χρήσεων, η συνδυασμένη χωρητικότητα παροχής των συσκευών εκτόνωσης πίεσης θα λαμβάνεται για το αέριο που απαιτεί την υψηλότερη χωρητικότητα παροχής από τα αέρια που επιτρέπεται να μεταφέρονται στις φορητές δεξαμενές.

6.7.3.8.1.1 Για τον καθορισμό της ολικής απαιτούμενης χωρητικότητας των συσκευών εκτόνωσης, που θα θεωρείται ως το άθροισμα των ατομικών χωρητικότητων όλων των συσκευών που συνεισφέρουν, οι ακόλουθοι τύποι⁵ θα χρησιμοποιούνται:

$$Q = 12.4 \frac{FA^{0.82}}{LC} \sqrt{\frac{ZT}{M}}$$

όπου:

Q = ελάχιστος απαιτούμενος ρυθμός εκτόνωσης σε κυβικά μέτρα αέρα ανά δευτερόλεπτο (m³/s) υπό κανονικές συνθήκες: 1 bar και 0 °C (273 K),

F = είναι ένας συντελεστής με την ακόλουθη τιμή:

για μη μονωμένα περιβλήματα: F = 1,

για μονωμένα περιβλήματα: F = U(649-t)/13.6 αλλά σε καμία περίπτωση λιγότερο από 0.25

όπου:

U = θερμική αγωγιμότητα της μόνωσης, σε Kw.m⁻².K⁻¹, στους 38 °C,

t = πραγματική θερμοκρασία του υγροποιημένου αερίου το οποίο δε βρίσκεται υπό ψύξη, κατά την πλήρωση (°C), όταν η θερμοκρασία αυτή δεν είναι γνωστή, θεωρούμε t=15 °C,

Η τιμή F που δίνεται παραπάνω για μονωμένα περιβλήματα μπορεί να ληφθεί εφόσον η μόνωση είναι σύμφωνη με την 6.7.3.8.1.2,

όπου:

A = ολικό εξωτερικό επιφανειακό εμβαδόν του περιβλήματος σε,

Z = ο συντελεστής συμπίεσότητας αερίου στη συνθήκη συσσώρευσης (όταν ο συντελεστής είναι άγνωστος, θεωρούμε Z = 1.0),

T = απόλυτη θερμοκρασία σε Kelvin (°C + 273) πάνω στις συσκευές εκτόνωσης πίεσης στη συνθήκη συσσώρευσης,

L = η άδηλη θερμότητα εξάτμισης του υγρού, σε kJ/kg, στη συνθήκη συσσώρευσης,

M = μοριακό βάρος του αερίου που εκτονώθηκε,

C = μια σταθερά που προέρχεται από έναν από τους ακόλουθους τύπους ως συνάρτηση του λόγου k των ειδικών θερμοτήτων

$$k = \frac{c_p}{c_v}$$

⁵ Αυτός ο τύπος ισχύει μόνο για μη-κατεψυγμένα υγροποιημένα αέρια που έχουν κρίσιμες θερμοκρασίες αρκετά μεγαλύτερες από τη θερμοκρασία σε συνθήκες συσσώρευσης. Για αέρια με κρίσιμες θερμοκρασίες κοντά ή κάτω από τη θερμοκρασία σε συνθήκες συσσώρευσης, ο υπολογισμός της χωρητικότητας παροχής της συσκευής εκτόνωσης θα λαμβάνει υπόψη περαιτέρω θερμοδυναμικές ιδιότητες του αερίου (βλέπε για παράδειγμα CGA S-12-2003).

Όπου

c_p η ειδική θερμότητα σε σταθερή πίεση, και

c_v η ειδική θερμότητα σε σταθερό όγκο.

όταν $k > 1$:

$$C = \sqrt{k \left(\frac{2}{k+1} \right)^{\frac{k+1}{k-1}}}$$

όταν $k = 1$ ή K είναι άγνωστο:

$$C = \frac{1}{\sqrt{e}} = 0.607$$

όπου e η μαθηματική σταθερά 2.7183

το C μπορεί επίσης να ληφθεί από τον ακόλουθο Πίνακα:

k	C	k	C	k	C
1.00	0.607	1.26	0.660	1.52	0.704
1.02	0.611	1.28	0.664	1.54	0.707
1.04	0.615	1.30	0.667	1.56	0.710
1.06	0.620	1.32	0.671	1.58	0.713
1.08	0.624	1.34	0.674	1.60	0.716
1.10	0.628	1.36	0.678	1.62	0.719
1.12	0.633	1.38	0.681	1.64	0.722
1.14	0.637	1.40	0.685	1.66	0.725
1.16	0.641	1.42	0.688	1.68	0.728
1.18	0.645	1.44	0.691	1.70	0.731
1.20	0.649	1.46	0.695	2.00	0.770
1.22	0.652	1.48	0.698	2.20	0.793
1.24	0.656	1.50	0.701		

6.7.3.8.1.2 Τα μονωτικά συστήματα, που χρησιμοποιούνται για τη μείωση της ικανότητας αερισμού θα είναι εγκεκριμένα από την αρμόδια αρχή ή τον εξουσιοδοτημένο φορέα της. Σε όλες τις περιπτώσεις, τα μονωτικά συστήματα εγκεκριμένα για το σκοπό αυτό:

(a) θα παραμένουν αποτελεσματικά σε όλες τις θερμοκρασίες ως τους 649 °C, και

(b) θα σκεπάζονται με υλικό με σημείο τήξης 700 °C ή υψηλότερο.

6.7.3.9 Σήμανση των συσκευών συσκευές εκτόνωσης πίεσης

6.7.3.9.1 Κάθε συσκευή εκτόνωσης πίεσης θα φέρει ευανάγνωστη και μόνιμη σήμανση με τα παρακάτω στοιχεία:

(a) Την πίεση (σε bar ή kPa) ή θερμοκρασία (σε °C) στην οποία είναι ρυθμισμένη να εκτονώνει,

(b) Το ανεκτό περιθώριο στην πίεση εκτόνωσης για συσκευές με ελατήριο,

(c) Τη θερμοκρασία αναφοράς που αντιστοιχεί στη βαθμολογημένη πίεση για εύθραυστους δίσκους, και

(d) Την ικανότητα ρυθμού ροής της συσκευής σε κανονικά κυβικά μέτρα αέρα ανά δευτερόλεπτο (m³/s).

Όταν είναι πρακτικά δυνατό, οι ακόλουθες πληροφορίες θα υποδεικνύονται επίσης:

(e) Το όνομα του κατασκευαστή και ο σχετικός αριθμός καταλόγου της συσκευής.

6.7.3.9.2 Η ικανότητα ρυθμού ροής που υποδεικνύεται σε σήμανση πάνω στις συσκευές εκτόνωσης πίεσης θα καθορίζεται σύμφωνα με το πρότυπο ISO 4126-1:1991.

6.7.3.10 Συνδέσεις με συσκευές εκτόνωσης πίεσης

6.7.3.10.1 Οι συνδέσεις με τις συσκευές εκτόνωσης πίεσης θα είναι επαρκούς μεγέθους ώστε να επιτρέπει στην ουσία υπό εκτόνωση να περνάει ανεμπόδιση στη συσκευή ασφαλείας. Καμιά βαλβίδα διακοπής δεν θα είναι εγκατεστημένη μεταξύ του περιβλήματος και των συσκευών εκτόνωσης πίεσης εκτός από όπου παρέχονται εφεδρικές συσκευές για συντήρηση ή άλλους λόγους και οι βαλβίδες διακοπής που εξυπηρετούν τις συσκευές που χρησιμοποιούνται πραγματικά είναι κλειδωμένες στην ανοιχτή θέση ή οι βαλβίδες διακοπής είναι αλληλοσυνδεδεμένες έτσι ώστε τουλάχιστον μία από τις εφεδρικές τουλάχιστον είναι πάντα σε χρήση και ικανοποιεί τις απαιτήσεις της 6.7.3.8. Δεν θα υπάρχει εμπόδιο σε άνοιγμα που οδηγεί σε εξαέρωση ή συσκευή εκτόνωσης πίεσης που μπορεί να περιορίζει ή να

κόβει τη ροή από το περίβλημα προς τη συσκευή αυτή. Εξαεριστικά ή σωλήνες από τις διεξόδους της συσκευής εκτόνωσης πίεσης, όταν χρησιμοποιούνται, θα αποδίδουν τον ατμό ή υγρό υπό εκτόνωση στην ατμόσφαιρα σε συνθήκες ελάχιστης αντίθλιψης στις συσκευές εκτόνωσης.

6.7.3.11 Τοποθέτηση των συσκευών εκτόνωσης πίεσης

6.7.3.11.1 Κάθε στόμιο εισαγωγής συσκευής εκτόνωσης πίεσης θα είναι τοποθετημένο στην κορυφή του περιβλήματος σε μια θέση όσο κοντύτερα είναι πρακτικά δυνατό στο διάμηκες και εγκάρσιο κέντρο του περιβλήματος. Όλα τα στόμια εισαγωγής συσκευών εκτόνωσης πίεσης θα είναι τοποθετημένα υπό συνθήκες μέγιστης πλήρωσης στο χώρο ατμών του περιβλήματος και οι συσκευές θα είναι τοποθετημένες έτσι ώστε να διασφαλίζεται η ανεμπόδιση εκτόνωση του διαφεύγοντος ατμού. Για εύφλεκτα μη κατεψυγμένα υγροποιημένα αέρια, ο διαφεύγων ατμός θα κατευθύνεται μακριά από το περίβλημα με τέτοιο τρόπο ώστε να μην προκύψει στο περίβλημα. Προστατευτικές συσκευές που απομακρύνουν τη ροή του ατμού είναι επιτρεπτές εφόσον η απαιτούμενη χωρητικότητα της συσκευής εκτόνωσης δεν μειώνεται.

6.7.3.11.2 Θα λαμβάνονται μέτρα για την αποφυγή πρόσβασης στις συσκευές εκτόνωσης πίεσης από μη εξουσιοδοτημένα άτομα και για την προστασία των συσκευών από ζημιά λόγω ανατροπής της φορητής δεξαμενής.

6.7.3.12 Συσκευές μετρήσεων

6.7.3.12.1 Εκτός αν μια φορητή δεξαμενή πρόκειται να πληρώνεται κατά βάρος θα είναι εξοπλισμένη με μια ή περισσότερες συσκευές μετρήσεων. Γυάλινες συσκευές μέτρησης στάθμης και μετρητές από άλλο εύθραυστο υλικό, που είναι σε συνεχή επικοινωνία με τα περιεχόμενα της δεξαμενής δεν θα χρησιμοποιούνται.

6.7.3.13 Υποστηρίγματα φορητών δεξαμενών, πλαίσια, προσαρτήματα ανύψωσης και καθήλωσης

6.7.3.13.1 Οι φορητές δεξαμενές θα είναι σχεδιασμένες και κατασκευασμένες με υποστηρικτική κατασκευή που παρέχει μια ασφαλή βάση κατά τη μεταφορά. Οι δυνάμεις που περιγράφονται στην 6.7.3.2.9 και ο συντελεστής ασφαλείας που αναφέρεται στην 6.7.3.2.10 θα λαμβάνονται υπόψη σε αυτό το μέρος του σχεδιασμού. Δοκοί, πλαίσια, βάσεις ή άλλες παρόμοιες κατασκευές είναι αποδεκτές.

6.7.3.13.2 Οι συνδυσασμένες καταπονήσεις που προκαλούνται από τα σημεία στήριξης της φορητής δεξαμενής (π.χ. βάσεις, πλαίσια, κλπ.) και τα προσαρτήματα ανύψωσης και καθήλωσης φορητής δεξαμενής δεν θα προκαλούν υπερβολική καταπόνηση σε κανένα τμήμα του περιβλήματος. Μόνιμα προσαρτήματα ανύψωσης και καθήλωσης θα είναι ενσωματωμένα σε όλες τις φορητές δεξαμενές. Κατά προτίμηση θα είναι ενσωματωμένα στα υποστηρίγματα της φορητής δεξαμενής αλλά μπορούν και να στερεωθούν σε ενισχυτικές πλάκες πάνω στο περίβλημα στα σημεία στηρίξεως.

6.7.3.13.3 Για το σχεδιασμό των υποστηριγμάτων και πλαισίων θα λαμβάνονται υπόψη οι επιπτώσεις περιβαλλοντικής διάβρωσης.

6.7.3.13.4 Οι υποδοχές για το περονοφόρο ανυψωτικό όχημα θα είναι δυνατό να κλείνονται. Τα μέσα κλει-

σίματος των υποδοχών για το περονοφόρο ανυψωτικό όχημα θα είναι μόνιμο μέρος του πλαισίου ή μόνιμα στερεωμένα στο πλαίσιο. Φορητές δεξαμενές με ένα διαμέρισμα με μήκος μικρότερο από 3,65 m δεν χρειάζεται να έχουν κλεισμένες υποδοχές για το περονοφόρο ανυψωτικό όχημα εφόσον:

(a) Το περίβλημα συμπεριλαμβανομένων όλων των εξαρτημάτων είναι καλά προστατευμένα από χτύπημα από τις λεπίδες του περονοφόρου, και

(b) Η απόσταση μεταξύ των κέντρων των υποδοχών για το περονοφόρο είναι τουλάχιστον το μισό του μέγιστου μήκους της φορητής δεξαμενής.

6.7.3.13.5 Όταν οι φορητές δεξαμενές δεν είναι προστατευμένες κατά τη μεταφορά, σύμφωνα με την 4.2.2.3, τα περιβλήματα και ο εξοπλισμός εξυπηρέτησης θα είναι προστατευμένα έναντι ζημιάς στο περίβλημα και στον εξοπλισμό εξυπηρέτησης που προκαλείται από πλευρική ή κατά μήκος κρούση ή ανατροπή. Τα εξωτερικά εξαρτήματα θα είναι προστατευμένα ώστε να αποκλείεται η διαφυγή των περιεχομένων του περιβλήματος σε κρούση ή ανατροπή της φορητής δεξαμενής πάνω στα εξαρτήματά της. Παραδείγματα προστασίας περιλαμβάνουν:

(a) προστασία έναντι πλευρικής πρόσκρουσης που μπορεί να αποτελείται από επιμήκεις ράβδους (μπάρες) που προστατεύουν το περίβλημα και στις δύο πλευρές στο επίπεδο της μέσης γραμμής,

(b) προστασία της φορητής δεξαμενής έναντι ανατροπής που μπορεί να αποτελείται από ενισχυτικούς δακτυλίους ή ράβδους (μπάρες) στερεωμένες διαγώνια στο πλαίσιο,

(c) προστασία έναντι πρόσκρουσης από όπισθεν που μπορεί να αποτελείται από προφυλακτήρα ή πλαίσιο,

(d) προστασία του περιβλήματος έναντι ζημιάς λόγω κρούσης ή ανατροπής με χρήση ενός πλαισίου ISO σύμφωνα με το πρότυπο ISO 1496-3:1995.

6.7.3.14 Έγκριση σχεδιασμού

6.7.3.14.1 Η αρμόδια αρχή ή ο εξουσιοδοτημένος φορέας της θα εκδίδουν ένα πιστοποιητικό έγκρισης σχεδιασμού για κάθε νέο σχέδιο φορητής δεξαμενής. Αυτό το πιστοποιητικό θα επιβεβαιώνει πως η φορητή δεξαμενή επιθεωρήθηκε από την αρχή αυτή, είναι κατάλληλη για τον προοριζόμενο σκοπό της και ικανοποιεί τις απαιτήσεις αυτού του Κεφαλαίου και όπου αρμόζει, τις διατάξεις για αέρια που αναφέρονται στην οδηγία φορητής δεξαμενής T50 της 4.2.4.5.6. Όταν μια σειρά φορητών δεξαμενών κατασκευάζονται χωρίς αλλαγές στο σχεδιασμό, το πιστοποιητικό θα ισχύει για όλη τη σειρά. Το πιστοποιητικό θα αναφέρει την αναφορά ελέγχου του προτύπου, τα αέρια προς μεταφορά, τα υλικά κατασκευής του περιβλήματος και επένδυσης (όπου υπάρχει) και έναν αριθμό έγκρισης. Ο αριθμός έγκρισης θα αποτελείται από το διακριτικό σήμα του κράτους στην επικράτεια του οποίου δόθηκε η έγκριση, δηλ. το διακριτικό σήμα για χρήση στη διεθνή κυκλοφορία όπως ορίζει η Σύμβαση περί οδικής κυκλοφορίας, Βιέννη 1968, και ένας αριθμός ταξινόμησης του οχήματος. Κάθε εναλλακτικός διακανονισμός σύμφωνα με την 6.7.1.2 θα υποδεικνύεται στο πιστοποιητικό. Μια έγκριση σχεδιασμού μπορεί να χρησιμοποιήσει για την έγκριση μικρότερων φορητών δεξαμενών από υλικά ίδιου είδους και πάχους, με ίδιες τεχνικές κατασκευής και πανομοιότυπα υποστηρίγματα, ισοδύναμα κλείστρα και άλλα παρελκόμενα.

6.7.3.14.2 Η αναφορά ελέγχου του προτύπου για την έγκριση σχεδιασμού θα περιλαμβάνει τουλάχιστον τα παρακάτω:

(a) Τα αποτελέσματα της σχετικής δοκιμής πλαισίου που περιγράφεται στο πρότυπο ISO 1496-3:1995,

(b) Τα αποτελέσματα της αρχικής επιθεώρησης και δοκιμής σύμφωνα με την 6.7.3.15.3, και

(c) Τα αποτελέσματα της δοκιμής κρούσης της 6.7.3.15.1, όπου είναι σχετικό.

6.7.3.15 Επιθεώρηση και δοκιμές

6.7.3.15.1 Φορητές δεξαμενές που ικανοποιούν τον ορισμό του εμπορευματοκιβωτίου της Διεθνούς Σύμβασης για Ασφαλή Εμπορευματοκιβώτια (CSC), 1972, ως διορθώθηκε, δε θα πρέπει να χρησιμοποιούνται εκτός εάν είναι επιτυχώς αξιολογημένες υποβάλλοντας αντιπροσωπευτικό πρωτότυπο κάθε σχεδιασμού σε Δοκιμή Δυναμικής, Διαμήκους Κρούσης που περιγράφεται στο Εγχειρίδιο Ελέγχων και Κριτηρίων, Μέρος 4, Τμήμα 41.

6.7.3.15.2 Το περίβλημα και είδη εξοπλισμού κάθε φορητής δεξαμενής θα επιθεωρούνται και θα ελέγχονται πριν να τεθούν σε υπηρεσία για πρώτη φορά (αρχική επιθεώρηση και δοκιμή) και εφεξής σε διαστήματα όχι μεγαλύτερα από πέντε χρόνια (5-ετής περιοδική επιθεώρηση και δοκιμή) με ενδιάμεση περιοδική επιθεώρηση και δοκιμή (2.5-ετής περιοδική επιθεώρηση και δοκιμή) στα μισά του διαστήματος μεταξύ των 5-ετών περιοδικών επιθεωρήσεων και δοκιμών. Η 2.5-ετής επιθεώρηση και δοκιμή μπορεί να διενεργηθεί εντός 3 μηνών από τη δεδομένη ημερομηνία. Μια επιθεώρηση και δοκιμή κατ'εξαίρεση θα διενεργείται ανεξάρτητα από την τελευταία περιοδική επιθεώρηση και δοκιμή όταν αυτό είναι απαραίτητο σύμφωνα με την 6.7.3.15.7.

6.7.3.15.3 Η αρχική επιθεώρηση και δοκιμή μιας φορητής δεξαμενής θα περιλαμβάνει έλεγχο των χαρακτηριστικών, μια εσωτερική και εξωτερική εξέταση της φορητής δεξαμενής και των εξαρτημάτων της με κατάλληλη προσοχή στα μεταφερόμενα μη κατεψυγμένα υγροποιημένα αέρια, και μια δοκιμή πίεσης αναφορικά με τις δοκιμές πίεσης σύμφωνα με την 6.7.3.3.2. Η πίεση δοκιμής μπορεί να διεξαχθεί ως υδραυλική δοκιμή ή με χρήση άλλου υγρού ή αερίου σύμφωνα με την αρμόδια αρχή ή τον εξουσιοδοτημένο φορέα της. Πριν να τεθεί σε υπηρεσία η φορητή δεξαμενή, μια δοκιμή στεγανότητας και ένας έλεγχος ικανοποιητικής λειτουργίας όλου του εξοπλισμού εξυπηρέτησης θα διενεργούνται επίσης. Όταν το περίβλημα και τα εξαρτήματά του έχουν δοκιμαστεί υπό πίεση χωριστά, θα υπόκεινται μαζί σε δοκιμή στεγανότητας μετά τη συναρμολόγηση. Όλες οι συγκολλήσεις υποκειμένες στο επίπεδο πλήρους καταπόνησης στο περίβλημα θα επιθεωρούνται κατά την αρχική δοκιμή με ραδιογραφική, υπερηχητική ή άλλη κατάλληλη μη καταστρεπτική μέθοδο δοκιμής. Αυτό δεν ισχύει για το κάλυμμα.

6.7.3.15.4 Η 5-ετής περιοδική επιθεώρηση και δοκιμή θα περιλαμβάνει μια εσωτερική και εξωτερική εξέταση και, γενικά, μια δοκιμή υδραυλικής πίεσης. Η επένδυση, θερμομόνωση και λοιπά θα αφαιρούνται μόνο στην έκταση που απαιτείται για αξιόπιστη αποτίμηση της κατάστασης της φορητής δεξαμενής. Όταν το περίβλημα και ο εξοπλισμός έχουν δοκιμαστεί υπό πίεση χωριστά, θα υπόκεινται μαζί σε δοκιμή στεγανότητας μετά τη συναρμολόγηση.

6.7.3.15.5 Η ενδιάμεση 2.5-ετής περιοδική επιθεώρηση και δοκιμή θα περιλαμβάνει τουλάχιστον μια εσωτερική και εξωτερική εξέταση της φορητής δεξαμενής και των εξαρτημάτων της με κατάλληλη προσοχή στα μεταφερόμενα μη κατεψυγμένα υγροποιημένα αέρια, μια δοκιμή στεγανότητας και έναν έλεγχο ικανοποιητικής λειτουργίας όλου του εξοπλισμού εξυπηρέτησης. Η επένδυση, θερμομόνωση και λοιπά θα αφαιρούνται μόνο στην έκταση που απαιτείται για αξιόπιστη αποτίμηση της κατάστασης της φορητής δεξαμενής. Για φορητές δεξαμενές προοριζόμενες για τη μεταφορά ενός μόνο υγροποιημένου αερίου το οποίο δε βρίσκεται υπό ψύξη, η 2.5-ετής εσωτερική εξέταση μπορεί να παραλειφθεί ή να αντικατασταθεί από άλλες μεθόδους ελέγχου ή διαδικασίες επιθεώρησης ορισμένες από την αρμόδια αρχή ή τον εξουσιοδοτημένο φορέα της.

6.7.3.15.6 Μια φορητή δεξαμενή δεν μπορεί να πληρωθεί και να δοθεί για μεταφορά μετά την ημερομηνία λήξης της τελευταίας 5-ετούς ή 2.5-ετούς περιοδικής επιθεώρησης και δοκιμής όπως απαιτεί η 6.7.3.15.2. Εντούτοις, μια φορητή δεξαμενή που πληρώθηκε πριν την ημερομηνία λήξης της τελευταίας περιοδικής επιθεώρησης και δοκιμής μπορεί να μεταφέρεται για μια περίοδο όχι πάνω από τρεις μήνες μετά την ημερομηνία λήξης της τελευταίας περιοδικής επιθεώρησης ή δοκιμής. Επιπλέον, μια φορητή δεξαμενή μπορεί να μεταφέρεται μετά την ημερομηνία λήξης της τελευταίας περιοδικής επιθεώρησης και δοκιμής:

(a) Μετά την εκκένωση αλλά πριν τον καθαρισμό, για το σκοπό της διενέργειας της επόμενης απαιτούμενης δοκιμής ή επιθεώρησης πριν την επαναπλήρωση, και

(b) Εκτός αν ορίζει διαφορετικά η αρμόδια αρχή, για μια περίοδο όχι πάνω από έξι μήνες μετά την ημερομηνία λήξης της τελευταίας περιοδικής επιθεώρησης ή δοκιμής, ώστε να επιτραπεί η επιστροφή των επικίνδυνων εμπορευμάτων για κατάλληλη διάθεση ή ανακύκλωση. Αναφορά στην εξαίρεση αυτή θα γίνεται στο έγγραφο μεταφοράς.

6.7.3.15.7 Η επιθεώρηση και δοκιμή κατ'εξαίρεση είναι απαραίτητη όταν η φορητή δεξαμενή παρουσιάζει ενδείξεις περιοχών που έχουν υποστεί βλάβες ή διάβρωση, ή διαρροή, ή άλλες συνθήκες που υποδεικνύουν μια ανεπάρκεια που θα μπορούσε να επηρεάσει την ακεραιότητα της φορητής δεξαμενής. Η έκταση της επιθεώρησης και δοκιμής κατ'εξαίρεση θα εξαρτάται από το μέγεθος της βλάβης ή τη φθορά της φορητής δεξαμενής. Θα περιλαμβάνει τουλάχιστον τη 2.5-ετή επιθεώρηση και δοκιμή σύμφωνα με την 6.7.3.15.5.

6.7.3.15.8 Οι εσωτερικές και εξωτερικές εξετάσεις θα διασφαλίζουν ότι:

(a) Το περίβλημα επιθεωρείται για σκασίματα, διάβρωση, ή γδαρσίματα, χτυπήματα, παραμορφώσεις, ελαττώματα στις συγκολλήσεις ή οποιεσδήποτε άλλες συνθήκες, συμπεριλαμβανομένης της διαρροής, που μπορούν να καταστήσουν τη φορητή δεξαμενή μη ασφαλή προς μεταφορά,

(b) Οι σωληνώσεις, βαλβίδες, και φλάντζες επιθεωρούνται για διαβρωμένες περιοχές, ελαττώματα και άλλες συνθήκες, συμπεριλαμβανομένης της διαρροής, που μπορούν να καταστήσουν τη φορητή δεξαμενή μη ασφαλή για πλήρωση, εκκένωση ή μεταφορά,

(c) Οι συσκευές για σφίξιμο των καλυμμάτων ανθρωποθυρίδων λειτουργούν και δεν υπάρχει διαρροή στα καλύμματα ανθρωποθυρίδων ή τα παρεμβύσματα,

(d) μπουλόνια ή περικόχλια που λείπουν ή είναι χαλαρωμένα σε οποιαδήποτε ένωση φλάντζας ή κενή φλάντζα, αντικαθίστανται ή σφίγγονται,

(e) όλες οι συσκευές άμεσου ανάγκης και βαλβίδες δεν έχουν διάβρωση, παραμόρφωση και καμιά βλάβη ή ελάττωμα που θα μπορούσε να εμποδίσει την κανονική λειτουργία τους. Οι συσκευές κλεισίματος εξ αποστάσεως και οι βαλβίδες αυτόματου κλεισίματος θα τίθενται σε λειτουργία για να αποδείξουν την κανονική λειτουργία τους,

(f) οι απαιτούμενες επισημάνσεις πάνω στη φορητή δεξαμενή είναι ευανάγνωστες και σύμφωνα με τις αρμόζουσες απαιτήσεις, και

(g) το πλαίσιο, υποστηρίγματα και διατάξεις για την ανύψωση της φορητής δεξαμενής είναι σε ικανοποιητική κατάσταση.

6.7.3.15.9 Οι επιθεωρήσεις και δοκιμές στις 6.7.3.15.1, 6.7.3.15.3, 6.7.3.15.4, 6.7.3.15.5 και 6.7.3.15.7 θα διενεργούνται ή θα εποπτεύονται από έναν ειδικό εγκεκριμένο από την αρμόδια αρχή ή τον εξουσιοδοτημένο φορέα της. Όταν η πίεση δοκιμής είναι μέρος της επιθεώρησης και δοκιμής, η πίεση δοκιμής θα είναι η ενδεδειγμένη στην πινακίδα στοιχείων της φορητής δεξαμενής. Υπό πίεση, η φορητή δεξαμενή θα επιθεωρείται για τυχόν διαρροές στο περίβλημα, σωληνώσεις ή στον εξοπλισμό.

6.7.3.15.10 Σε κάθε περίπτωση διεξαγωγής λειτουργιών κοπής, καύσης ή συγκόλλησης στο περίβλημα, οι εργασίες αυτές θα είναι εγκεκριμένες από την αρμόδια αρχή ή τον εξουσιοδοτημένο φορέα της λαμβάνοντας υπόψη τον Κώδικα δοχείου πίεσης που χρησιμοποιείται για την κατασκευή του περιβλήματος. Μια δοκιμή πίεσης στην αρχική πίεση δοκιμής θα διενεργείται μετά την περάτωση των εργασιών.

6.7.3.15.11 Όταν αποκαλύπτεται ένδειξη οποιασδήποτε μη ασφαλούς κατάστασης, η φορητή δεξαμενή δεν θα επανατεθεί σε υπηρεσία έως να διορθωθεί, να επαναληφθεί η δοκιμή και να περάσει τη δοκιμή.

6.7.3.16 Επισημάνση

6.7.3.16.1 Κάθε φορητή δεξαμενή θα είναι εξοπλισμένη με μεταλλική πινακίδα ανθεκτική στη διάβρωση, μόνιμα στερεωμένη στη φορητή δεξαμενή σε εμφανές μέρος εύκολα προσπελάσιμο για επιθεώρηση. Όταν λόγω διάταξης της φορητής δεξαμενής η πινακίδα δεν μπορεί να είναι μόνιμα στερεωμένη στο περίβλημα, το περίβλημα θα φέρει σήμανση τουλάχιστον με τις πληροφορίες που απαιτεί ο Κώδικας δοχείου πίεσης. Κατ'ελάχιστο οι παρακάτω πληροφορίες θα υποδεικνύονται σε σήμανση πάνω στην πινακίδα με σφράγιση ή άλλη παρόμοια μέθοδο:

Χώρα κατασκευής

Υ Έγκριση Έγκριση για εναλλακτική διευθέτηση (βλέπε 6.7.1.2)

N Χώρα Αριθμός "AA"

Επωνυμία ή σήμα του κατασκευαστή

Αύξων αριθμός του κατασκευαστή

Εξουσιοδοτημένος φορέας για έγκριση σχεδιασμού

Αριθμός ταξινόμησης ιδιοκτήτη

Έτος κατασκευής

Κώδικας δοχείου πίεσης με τον οποίο σχεδιάστηκε το περίβλημα

Πίεση δοκιμής _____bar/kPa (πίεση μετρητή)⁶

MAWP _____ bar/kPa (πίεση μετρητή)⁶

Εξωτερική πίεση σχεδιασμού⁷ _____ bar/kPa (πίεση μετρητή)⁶

Εύρος θερμοκρασίας σχεδιασμού ω _____ °C με _____ °C

Θερμοκρασία αναφοράς σχεδιασμού _____ °C

Χωρητικότητα νερού στους 20°C _____ λίτρα

Αρχική ημερομηνία δοκιμής πίεσης και ταυτότητα επόπτη

Υλικό (υλικά) περιβλήματος και αναφορά (-ες) πρότυπου υλικού

Ισοδύναμο πάχος σε χάλυβα αναφοράς _____mm

Ημερομηνία και τύπος της πιο πρόσφατης περιοδικής δοκιμής (δοκιμών)

Μήνας _____ Έτος _____ Πίεση δοκιμής _____bar/kPa (πίεση μετρητή)⁶

Σφραγίδα ειδικού που διενήργησε ή επόπτευσε την πιο πρόσφατη δοκιμή

6.7.3.16.2 Τα παρακάτω στοιχεία θα υποδεικνύονται σε σήμανση πάνω στην ίδια τη φορητή δεξαμενή ή σε μια μεταλλική πινακίδα καλά στερεωμένη πάνω στη φορητή δεξαμενή:

Όνομα χειριστή

Ονομασία του υγροποιημένου αερίου (αερίων) το οποίο δε βρίσκεται υπό ψύξη, επιτρεπτών για μεταφορά

Μέγιστο επιτρεπτό βάρος φορτίου για κάθε υγροποιημένο αέριο το οποίο δε βρίσκεται υπό ψύξη, που επιτρέπεται _____kg

Μέγιστο επιτρεπτό μικτό βάρος (MPGM) _____kg

Απόβαρο _____kg

ΣΗΜΕΙΩΣΗ: για την αναγνώριση των μεταφερόμενων μη κατεψυγμένων υγροποιημένων αερίων, βλέπε επίσης Μέρος 5.

6.7.3.16.3 Αν μια φορητή δεξαμενή είναι σχεδιασμένη και εγκεκριμένη για διακίνηση σε ανοιχτή θάλασσα, οι λέξεις «ΦΟΡΗΤΗ ΔΕΞΑΜΕΝΗ ΑΝΟΙΚΤΗΣ ΘΑΛΑΣΣΑΣ» θα υποδεικνύονται σε σήμανση πάνω στην πινακίδα αναγνώρισης.

6.7.4 Απαιτήσεις για το σχεδιασμό, κατασκευή, επιθεώρηση και δοκιμή φορητών δεξαμενών προοριζόμενων για τη μεταφορά κατεψυγμένων υγροποιημένων αερίων

6.7.4.1 Ορισμοί

Για τους σκοπούς αυτού του Τμήματος:

Εναλλακτική λύση σημαίνει μια έγκριση που δίνεται από την αρμόδια αρχή για μια φορητή δεξαμενή ή ένα MEGC που έχει σχεδιαστεί, κατασκευαστεί ή ελεγχθεί με τεχνικές απαιτήσεις ή μεθόδους ελέγχου άλλους από αυτούς του παρόντος Κεφαλαίου.

⁶ Θα αναγράφεται η μονάδα που χρησιμοποιήθηκε.

⁷ Βλέπε 6.7.3.2.8.

Φορητή δεξαμενή είναι μια θερμικά μονωμένη πολυτροπική δεξαμενή με χωρητικότητα πάνω από 450 λίτρα που χρησιμοποιείται για τη μεταφορά κατεψυγμένων υγροποιημένων αερίων. Η φορητή δεξαμενή περιλαμβάνει ένα περίβλημα με εξοπλισμό εξυπηρέτησης και δομικό εξοπλισμό απαραίτητους για τη μεταφορά αερίων. Η φορητή δεξαμενή θα είναι ικανή να γεμίζεται και να εκκενώνεται χωρίς την αφαίρεση του δομικού της εξοπλισμού. Θα διαθέτει σταθεροποιητικά μέλη εξωτερικά του περιβλήματος και θα είναι ικανή να ανυψωθεί όταν είναι γεμάτη. Θα είναι σχεδιασμένη πρωταρχικά να φορτώνεται σε όχημα ή πλοίο μεταφοράς και θα είναι εξοπλισμένη με δοκούς, βάσεις ή εξαρτήματα που θα διευκολύνουν το μηχανικό χειρισμό. Οι δεξαμενές-οχήματα, δεξαμενές-βαγόνια, μη μεταλλικές δεξαμενές και εμπορευματοκιβώτια μεσαίας χωρητικότητας για φορτία χύμα (IBCs), κύλινδροι αερίων και μεγάλα δοχεία δεν θεωρείται πως συμπίπτουν με τον ορισμό για φορητές δεξαμενές.

Δεξαμενή σημαίνει μια κατασκευή που κανονικά αποτελείται είτε από:

(α) Ένα κάλυμμα και ένα ή περισσότερα εσωτερικά περιβλήματα όπου ο χώρος ανάμεσα στο περίβλημα(-τα) και το κάλυμμα έχει εκκενωθεί από αέρα (μόνωση κενού) και μπορεί να ενσωματώνει ένα σύστημα θερμομόνωσης, ή

(β) Ένα κάλυμμα και ένα εσωτερικό περίβλημα με μια ενδιάμεση στρώση στερεού θερμομονωτικού υλικού (π.χ. στερεός αφρός).

Περίβλημα είναι το μέρος της φορητής δεξαμενής που συγκρατεί το κατεψυγμένο υγροποιημένο αέριο προς μεταφορά, συμπεριλαμβανομένων των στομίων και των πωμάτων της, αλλά δεν περιλαμβάνει εξοπλισμό εξυπηρέτησης ή εξωτερικό δομικό εξοπλισμό.

Κάλυμμα σημαίνει το εξωτερικό μονωτικό κάλυμμα ή επένδυση που μπορεί να είναι μέρος του μονωτικού συστήματος.

Εξοπλισμός εξυπηρέτησης είναι οι συσκευές πληρώσεως, εκκενώσεως, εξαερισμού, ασφαλείας, συμπίεσης, ψύξης και θερμομόνωσης και τα όργανα μετρήσεως.

Δομικός εξοπλισμός είναι τα ενισχυτικά, συνδετικά, προστατευτικά ή σταθεροποιητικά μέλη στο εξωτερικό του περιβλήματος.

Μέγιστη επιτρεπτή πίεση εργασίας (MAWP) είναι η μέγιστη πραγματική πίεση μετρητή που επιτρέπεται στην κορυφή του περιβλήματος μιας φορτωμένης φορητής δεξαμενής όταν αυτό είναι στη θέση λειτουργίας, συμπεριλαμβανομένης της υψηλότερης πραγματικής πίεσης κατά την πλήρωση και την εκκένωση.

Πίεση δοκιμής είναι η μέγιστη πίεση μετρητή στην κορυφή του περιβλήματος κατά τη δοκιμή πίεσης.

Δοκιμή στεγανότητας είναι μια δοκιμή που χρησιμοποιεί αέριο που θέτει το περίβλημα και τον εξοπλισμό εξυπηρέτησής του σε μια πραγματική εσωτερική πίεση όχι μικρότερη από 90% της MAWP.

Μέγιστο επιτρεπτό μικτό βάρος (MPGM) είναι το άθροισμα του βάρους του απόβαρου της φορητής δεξαμενής και του βαρύτερου φορτίου του οποίου επιτρέπεται η μεταφορά.

Χρόνος συγκράτησης σημαίνει το χρόνο που περνάει από την κατάσταση έναρξης πλήρωσης έως ότου η πίεση αυξηθεί λόγω εισροής θερμότητας στη χαμη-

λότερη δεδομένη πίεση της συσκευής (συσκευών) περιορισμού πίεσης.

Χάλυβας αναφοράς είναι ένας χάλυβας με εφελκυστική αντοχή 370 N/mm² και επιμήκυνση σε θραύση 27%.

Ελάχιστη θερμοκρασία σχεδιασμού σημαίνει τη θερμοκρασία που χρησιμοποιείται για το σχεδιασμό και κατασκευή του περιβλήματος όχι υψηλότερη από τη χαμηλότερη (πιο κρύα) θερμοκρασία (θερμοκρασία υπηρεσίας) των περιεχομένων υπό κανονικές συνθήκες πλήρωσης, εκκένωσης και μεταφοράς.

6.7.4.2 Γενικές σχεδιαστικές και κατασκευαστικές απαιτήσεις

6.7.4.2.1 Τα περιβλήματα θα είναι σχεδιασμένα και κατασκευασμένα σύμφωνα με τις απαιτήσεις κώδικα δοχείου πίεσης αναγνωρισμένου από την αρμόδια αρχή. Τα περιβλήματα και καλύμματα θα είναι κατασκευασμένα από μεταλλικά υλικά κατάλληλα για μορφοποίηση. Τα καλύμματα θα είναι κατασκευασμένα από χάλυβα. Μη μεταλλικά υλικά μπορούν να χρησιμοποιούνται για τις προσδέσεις και τα υποστηρίγματα ανάμεσα στο περίβλημα και το κάλυμμα, εφόσον οι ιδιότητες του υλικού τους στην ελάχιστη θερμοκρασία σχεδιασμού κρίνονται επαρκείς. Τα υλικά θα συμμορφώνονται κατ'αρχήν με εθνικά ή διεθνή πρότυπα υλικών. Για συγκολλημένα περιβλήματα και καλύμματα μόνο ένα υλικό του οποίου η συγκολλησιμότητα έχει αποδειχθεί πλήρως θα χρησιμοποιείται. Οι συγκολλήσεις θα πρέπει να είναι δεξιοτεχνικά πραγματοποιημένες και να παρέχουν πλήρη ασφάλεια. Όταν το απαιτούν η διαδικασία κατασκευής ή τα υλικά, τα περιβλήματα θα υφίστανται κατάλληλη θερμική κατεργασία ώστε να εγγυώνται την απαραίτητη ανθεκτικότητα της συγκόλλησης και στις ζώνες προσβολής από θερμότητα. Στην επιλογή του υλικού, η ελάχιστη θερμοκρασία σχεδιασμού θα λαμβάνεται υπόψη σε σχέση με τον κίνδυνο ψαθυρής θραύσης, ευθραυστότητας υδρογόνου, ρωγμών από καταπονήσεις λόγω διάβρωσης και αντίστασης σε κρούση. Όπου χρησιμοποιείται λεπτόκοκκος χάλυβας, η εγγυημένη τιμή της αντοχής διαρροής δεν θα είναι μεγαλύτερη από 460 N/mm² και η εγγυημένη τιμή του άνω ορίου της εφελκυστικής αντοχής δεν θα είναι μεγαλύτερη από 725 N/mm² σύμφωνα με τις προδιαγραφές του υλικού. Τα υλικά φορητής δεξαμενής θα είναι κατάλληλα για το εξωτερικό περιβάλλον στο οποίο πρόκειται να μεταφερθούν.

6.7.4.2.2 Κάθε μέρος μιας φορητής δεξαμενής, συμπεριλαμβανομένων εξαρτημάτων, παρεμβυσμάτων και σωληνώσεων, που θεωρείται πιθανό κανονικά να έρθουν σε επαφή με το μεταφερόμενο κατεψυγμένο υγροποιημένο αέριο θα είναι συμβατά με αυτό το κατεψυγμένο υγροποιημένο αέριο.

6.7.4.2.3 Επαφή με ανόμοια μέταλλα που θα μπορούσε να προκαλέσει ζημιά λόγω γαλβανικής δράσης θα αποφεύγεται.

6.7.4.2.4 Το σύστημα θερμομόνωσης θα περιλαμβάνει μια πλήρη κάλυψη του περιβλήματος (-ων) με αποτελεσματικά μονωτικά υλικά. Η εξωτερική μόνωση θα προστατεύεται με κάλυμμα ώστε να εμποδίζεται η είσοδος υγρασίας και άλλη βλάβη υπό κανονικές συνθήκες μεταφοράς.

6.7.4.2.5 Όταν ένα κάλυμμα είναι έτοιμο κλειστό ώστε να είναι αεροστεγές, θα παρέχεται μια συσκευή που θα

εμποδίζει την ανάπτυξη επικίνδυνης πίεσης στο μονωτικό χώρο.

6.7.4.2.6 Οι φορητές δεξαμενές προοριζόμενες για τη μεταφορά κατεψυγμένων υγροποιημένων αερίων με σημείου βρασμού κάτω από τους (-) 182 °C σε ατμοσφαιρική πίεση δεν θα περιλαμβάνουν υλικά που μπορεί να αντιδράσουν με οξυγόνο ή με ατμόσφαιρες πλούσιες σε οξυγόνο με επικίνδυνο τρόπο, όταν είναι τοποθετημένα σε μέρη της θερμομόνωσης όπου υπάρχει κίνδυνος επαφής με οξυγόνο ή υγρό εμπλουτισμένο με οξυγόνο.

6.7.4.2.7 Τα μονωτικά υλικά δεν θα φθείρονται υπερβολικά όταν είναι σε υπηρεσία.

6.7.4.2.8 Ένας χρόνος συγκράτησης αναφοράς θα καθορίζεται για κάθε κατεψυγμένο υγροποιημένο αέριο προοριζόμενο για μεταφορά σε φορητή δεξαμενή.

6.7.4.2.8.1 Ο χρόνος συγκράτησης αναφοράς θα καθορίζεται από μια μέθοδο αναγνωρισμένη από την αρμόδια αρχή με βάση τα παρακάτω:

(a) την αποτελεσματικότητα του συστήματος μόνωσης, καθορισμένη σύμφωνα με την 6.7.4.2.8.2,

(b) τη χαμηλότερη δεδομένη πίεση της συσκευής (συσκευών) περιορισμού πίεσης,

(c) τις αρχικές συνθήκες πλήρωσης,

(d) παραδοχή για θερμοκρασία περιβάλλοντος 30 °C,

(e) τις φυσικές ιδιότητες του κάθε υγροποιημένου αερίου υπό ψύξη που πρόκειται να μεταφερθεί.

6.7.4.2.8.2 Η αποτελεσματικότητα του συστήματος μόνωσης (εισορή θερμότητας σε watts) θα καθορίζεται από τον έλεγχο τύπου της φορητής δεξαμενής σύμφωνα με μια διαδικασία αναγνωρισμένη από την αρμόδια αρχή. Αυτή η δοκιμή θα αποτελείται είτε από:

(a) μια δοκιμή σταθερή πίεσης (για παράδειγμα σε ατμοσφαιρική πίεση) όπου η απώλεια του υγροποιημένου αερίου υπό ψύξη μετράται κατά τη διάρκεια μιας χρονικής περιόδου, ή

(b) μια δοκιμή κλειστού συστήματος όπου η αύξηση στην πίεση στο περιβλήμα μετράται κατά τη διάρκεια μιας χρονικής περιόδου.

Όταν διενεργείται η δοκιμή σταθερή πίεσης, διακυμάνσεις στην ατμοσφαιρική πίεση θα λαμβάνονται υπόψη. Όταν διενεργείται οποιαδήποτε από τις δοκιμές θα γίνονται διορθώσεις για κάθε διακύμανση της θερμοκρασίας περιβάλλοντος από την τιμή παραδοχής για τη θερμοκρασία περιβάλλοντος των 30 °C.

ΣΗΜΕΙΩΣΗ: για τον καθορισμό του πραγματικού χρόνου συγκράτησης πριν από κάθε μεταφορά, βλέπε 4.2.3.7.

6.7.4.2.9 Το κάλυμμα της δεξαμενής διπλών τοιχωμάτων με μόνωση κενού θα έχει είτε μια εξωτερική πίεση σχεδιασμού όχι μικρότερη από 100 kPa (1 bar) (πίεση μετρητή) υπολογισμένη σύμφωνα με έναν αναγνωρισμένο τεχνικό κώδικα ή μια υπολογισμένη κρίσιμη πίεση αστοχίας όχι μικρότερη από 200 kPa (2 bar) (πίεση μετρητή). Εσωτερικές και εξωτερικές ενισχύσεις μπορούν να συμπεριληφθούν στον υπολογισμό της ικανότητας του καλύμματος να αντέξει την εξωτερική πίεση.

6.7.4.2.10 Οι φορητές δεξαμενές θα είναι σχεδιασμένες και κατασκευασμένες με υποστηρίγματα που θα παρέχουν μian ασφαλή βάση κατά τη μεταφορά και με κατάλληλα προσαρτήματα ανύψωσης και καθήλωσης.

6.7.4.2.11 Οι φορητές δεξαμενές θα είναι σχεδιασμένες να αντέχουν, χωρίς απώλεια περιεχομένων, τουλά-

χιστον την εσωτερική πίεση λόγω των περιεχομένων, και τα στατικά, δυναμικά και θερμικά φορτία υπό κανονικές συνθήκες χειρισμού και μεταφοράς. Ο σχεδιασμός θα αποδεικνύει ότι οι επιπτώσεις της κόπωσης λόγω επαναλαμβανόμενης επιβολής αυτών των φορτίων κατά τη διάρκεια όλης της αναμενόμενης ζωής της φορητής δεξαμενής, έχουν ληφθεί υπόψη.

6.7.4.2.12 Οι φορητές δεξαμενές και οι προσδέσεις τους θα είναι ικανές, υπό το μέγιστο επιτρεπτό φορτίο, να απορροφούν τις παρακάτω χωριστά εφαρμοζόμενες στατικές δυνάμεις:

(a) Κατά την κατεύθυνση κίνησης: δύο φορές την MPGM επί την επιτάχυνση της βαρύτητας (g)⁸,

(b) Οριζόντια σε ορθή γωνία με την κατεύθυνση κίνησης: η MPGM (όταν η κατεύθυνση κίνησης δεν είναι σαφώς ορισμένη, οι δυνάμεις θα είναι ίσες με δύο φορές την MPGM) επί την επιτάχυνση της βαρύτητας (g)⁸,

(c) Κατακόρυφα άνω: η MPGM επί την επιτάχυνση της βαρύτητας (g)⁸, και

(d) Κατακόρυφα κάτω: δύο φορές την MPGM (ολικό φορτίο συμπεριλαμβανομένης της επίπτωσης της βαρύτητας) επί την επιτάχυνση της βαρύτητας (g)⁸.

6.7.4.2.13 Υπό καθεμία από τις δυνάμεις στην 6.7.4.2.12, ο συντελεστής ασφαλείας που πρέπει να τηρηθεί θα έχει ως εξής:

(a) Για υλικά με σαφώς ορισμένο όριο διαρροής, συντελεστής ασφαλείας 1.5 σε σχέση με την εγγυημένη αντοχή διαρροής, ή

(b) Για υλικά χωρίς σαφώς ορισμένο όριο διαρροής, συντελεστής ασφαλείας 1.5 σε σχέση με την εγγυημένη 0.2% αντοχή και, για ωστενιτικούς χάλυβες, 1% εγγυημένη αντοχή.

6.7.4.2.14 Οι τιμές της αντοχής διαρροής ή εγγυημένης αντοχής θα είναι οι τιμές σύμφωνα με τα εθνικά ή διεθνή πρότυπα υλικών. Όταν χρησιμοποιούνται ωστενιτικοί χάλυβες, οι προδιαγεγραμμένες ελάχιστες τιμές αντοχής διαρροής ή εγγυημένης αντοχής σύμφωνα με τα πρότυπα υλικών μπορούν να αυξηθούν κατά μέγιστο κατά 15% όταν αυτές οι υψηλότερες τιμές βεβαιώνονται στο πιστοποιητικό επιθεώρησης υλικού. Όταν δεν υπάρχει πρότυπο υλικού για το εν λόγω μέταλλο, ή χρησιμοποιούνται μη μεταλλικά υλικά, οι τιμές της αντοχής διαρροής ή εγγυημένης αντοχής που χρησιμοποιούνται θα είναι εγκεκριμένες από την αρμόδια αρχή.

6.7.4.2.15 Οι φορητές δεξαμενές προοριζόμενες για τη μεταφορά εύφλεκτων κατεψυγμένων υγροποιημένων αερίων θα είναι ικανές να γειωθούν ηλεκτρικά.

6.7.4.3 Κριτήρια σχεδιασμού

6.7.4.3.1 Τα περιβλήματα θα είναι κυκλικής διατομής.

6.7.4.3.2 Τα περιβλήματα θα είναι σχεδιασμένα και κατασκευασμένα να αντέχουν πίεση δοκιμής όχι μικρότερη από 1.3 φορές την MAWP. Για περιβλήματα με μόνωση κενού η πίεση δοκιμής δεν θα είναι μικρότερη από 1.3 φορές το άθροισμα της MAWP και 100 kPa (1 bar). Σε καμία περίπτωση δεν θα είναι η πίεση δοκιμής μικρότερη από 300 kPa (3 bar) (πίεση μετρητή). Προσοχή πρέπει να δίνεται στις απαιτήσεις ελάχιστου πάχους περιβλήματος που περιγράφονται στις 6.7.4.4.2 με 6.7.4.4.7.

⁸ Χάριν υπολογισμού $g = 9.81 \text{ m/s}^2$.

6.7.4.3.3 Για μέταλλα με σαφώς ορισμένο όριο διαρροής ή χαρακτηριζόμενα από εγγυημένη αντοχή (0.2% εγγυημένη αντοχή, γενικά, ή 1% εγγυημένη αντοχή για ωστενιτικούς χάλυβες) η κύρια τάση μεμβράνης σ (σίγμα) στο περιβλήμα δεν θα υπερβεί το 0.75 Re ή 0.50 Rm, όπου είναι το χαμηλότερο, στην πίεση δοκιμής, όπου:

Re = αντοχή διαρροής σε N/mm², ή 0.2% εγγυημένη αντοχή ή, για ωστενιτικούς χάλυβες, 1% εγγυημένη αντοχή,

Rm = ελάχιστη εφελκυστική αντοχή σε N/mm².

6.7.4.3.3.1 Οι τιμές Re και Rm που χρησιμοποιούνται θα είναι οι προδιαγεγραμμένες ελάχιστες τιμές σύμφωνα με τα εθνικά ή διεθνή πρότυπα υλικών. Όταν χρησιμοποιούνται ωστενιτικοί χάλυβες, οι προδιαγεγραμμένες ελάχιστες τιμές για τα Re και Rm σύμφωνα με τα πρότυπα υλικού μπορούν να αυξηθούν κατά μέγιστο κατά 15% όταν υψηλότερες τιμές βεβαιώνονται στο πιστοποιητικό επιθεώρησης υλικού. Όταν δεν υπάρχει πρότυπο υλικού για το εν λόγω μέταλλο, οι τιμές Re και Rm που χρησιμοποιούνται θα είναι εγκεκριμένες από την αρμόδια αρχή ή τον εξουσιοδοτημένο φορέα της.

6.7.4.3.3.2 Χάλυβες με λόγο Re/Rm πάνω από 0.85 δεν επιτρέπονται για την κατασκευή συγκολλημένων περιβλημάτων. Οι τιμές Re και Rm που πρόκειται να χρησιμοποιηθούν στον καθορισμό του λόγου αυτού θα είναι οι τιμές που προδιαγράφονται στο πιστοποιητικό επιθεώρησης υλικού.

6.7.4.3.3.3 Χάλυβες που χρησιμοποιούνται στην κατασκευή περιβλημάτων θα έχουν επιμήκυνση σε θραύση, σε ποσοστό %, όχι μικρότερο από 10 000/Rm με απόλυτο ελάχιστο 16% για λεπτόκοκκους χάλυβες και 20% για άλλους χάλυβες. Αλουμίνιο και κράματα αλουμινίου που χρησιμοποιούνται στην κατασκευή περιβλημάτων θα έχουν επιμήκυνση σε θραύση, σε ποσοστό %, όχι μικρότερο από 10 000/6Rm με απόλυτο ελάχιστο 12%.

6.7.4.3.3.4 Για το σκοπό του καθορισμού των πραγματικών τιμών για τα υλικά, θα πρέπει να σημειωθεί ότι για φύλλο μετάλλου, ο άξονας του δείγματος εφελκυστικής δοκιμής θα είναι σε ορθή γωνία (εγκαρσίως) με την κατεύθυνση κυλίσεως. Η μόνιμη επιμήκυνση σε θραύση θα μετράται σε δείγματα δοκιμής ορθογώνιων διατομών σύμφωνα με το πρότυπο ISO 6892:1998 χρησιμοποιώντας μήκος μέτρησης 50 mm.

6.7.4.4 Ελάχιστο πάχος περιβλήματος

6.7.4.4.1 Το ελάχιστο πάχος περιβλήματος θα είναι το μεγαλύτερο πάχος με βάση:

(a) Το ελάχιστο πάχος καθορισμένο σύμφωνα με τις απαιτήσεις των 6.7.4.4.2 με 6.7.4.4.7, ή

(b) Το ελάχιστο πάχος καθορισμένο σύμφωνα με τον αναγνωρισμένο Κώδικα δοχείου πίεσης συμπεριλαμβανομένων των απαιτήσεων στην 6.7.4.3.

6.7.4.4.2 Τα περιβλήματα με διάμετρο όχι μεγαλύτερη από 1.80 m δεν θα είναι λιγότερο από 5 mm σε πάχος του χάλυβα αναφοράς ή σε ισοδύναμο πάχος του μετάλλου που είναι να χρησιμοποιηθεί. Περιβλήματα με διάμετρο μεγαλύτερη από 1.80 m δεν θα είναι λιγότερο από 6 mm σε πάχος του χάλυβα αναφοράς ή σε ισοδύναμο πάχος του μετάλλου που είναι να χρησιμοποιηθεί.

6.7.4.4.3 Τα περιβλήματα δεξαμενών με μόνωση κενού και διάμετρο μεγαλύτερη από 1.80 m δεν θα είναι λιγότερο από 3 mm σε πάχος του χάλυβα αναφοράς ή σε

ισοδύναμο πάχος του μετάλλου που είναι να χρησιμοποιηθεί. Τέτοια περιβλήματα με διάμετρο μεγαλύτερη από 1.80 m δεν θα είναι λιγότερο από 4 mm σε πάχος του χάλυβα αναφοράς ή σε ισοδύναμο πάχος του μετάλλου που είναι να χρησιμοποιηθεί.

6.7.4.4.4 Για δεξαμενές με μόνωση κενού, το συνολικό πάχος του καλύμματος και του περιβλήματος θα αντιστοιχεί στο ελάχιστο πάχος που περιγράφεται στην 6.7.4.4.2, με το πάχος του ίδιου του περιβλήματος να μην είναι λιγότερο από το ελάχιστο πάχος που περιγράφεται στην 6.7.4.4.3.

6.7.4.4.5 Τα περιβλήματα δεν θα είναι λιγότερο από 3 mm σε πάχος ανεξάρτητα από το υλικό κατασκευής.

6.7.4.4.6 Το ισοδύναμο πάχος ενός μετάλλου εκτός από το πάχος που αναφέρεται για το χάλυβα αναφοράς στις 6.7.4.4.2 και 6.7.4.4.3 θα καθορίζεται με τον ακόλουθο τύπο:

$$e_1 = \frac{21.4e_0}{\sqrt[3]{Rm_1 \times A_1}}$$

όπου:

e_1 = απαιτούμενο ισοδύναμο πάχος (σε mm) του μετάλλου που είναι να χρησιμοποιηθεί,

e_0 = ελάχιστο πάχος (σε mm) του χάλυβα αναφοράς που αναφέρεται στις 6.7.4.4.2 και 6.7.4.4.3,

Rm₁ = εγγυημένη ελάχιστη εφελκυστική αντοχή (σε N/mm²) του μετάλλου που είναι να χρησιμοποιηθεί (βλέπε 6.7.4.3.3),

A₁ = εγγυημένη ελάχιστη επιμήκυνση σε θραύση (σε %) του μετάλλου που είναι να χρησιμοποιηθεί σύμφωνα με εθνικά ή διεθνή πρότυπα.

6.7.4.4.7 Σε καμία περίπτωση το πάχος τοιχώματος δεν θα είναι μικρότερο από αυτό στις 6.7.4.4.1 έως 6.7.4.4.5. Όλα τα μέρη του περιβλήματος θα έχουν ελάχιστο πάχος όπως ορίζεται στις 6.7.4.4.1 έως 6.7.4.4.6. Αυτό το πάχος δεν θα περιλαμβάνει ανοχή για διάβρωση.

6.7.4.4.8 Δεν θα υπάρξει ξαφνική αλλαγή του πάχους πλάκας στη σύνδεση των άκρων (κορυφών) με το κυλινδρικό τμήμα του περιβλήματος.

6.7.4.5 Εξοπλισμός εξυπηρέτησης

6.7.4.5.1 Ο εξοπλισμός εξυπηρέτησης θα έχει τέτοια διάταξη ώστε να είναι προστατευμένος έναντι του κινδύνου ξεβιδώματος ή της βλάβης στη διάρκεια της μεταφοράς ή του χειρισμού. Όταν η ένωση μεταξύ του πλαισίου και της δεξαμενής ή του καλύμματος και του περιβλήματος επιτρέπει σχετική κίνηση μεταξύ των συναρμολογούμενων μερών, ο εξοπλισμός θα είναι έτσι προσδεμένος ώστε να επιτρέπει τέτοια κίνηση χωρίς κίνδυνο ζημιάς στα μέρη εργασίας. Τα εξωτερικά εξαρτήματα εκκένωσης (υποδοχές σωλήνων, συσκευές κλεισίματος), η εσωτερική βαλβίδα διακοπής και η έδραση της θα προστατεύονται έναντι του κινδύνου να ξεβιδωθούν λόγω εξωτερικών δυνάμεων (για παράδειγμα με χρήση τομών διάτμησης). Οι συσκευές πλήρωσης και εκκένωσης (περιλαμβανομένων των παρεμβυσμάτων ή βιδωτών βυσμάτων) και προστατευτικών πωμάτων θα μπορούν να ασφαρίζονται έναντι αιφνίδιου ανοίγματος.

6.7.4.5.2 Κάθε άνοιγμα πλήρωσης και εκκένωσης σε φορητές δεξαμενές προοριζόμενες για τη μεταφορά εύφλεκτων κατεψυγμένων υγροποιημένων αερίων θα

είναι εξοπλισμένο με τουλάχιστον τρεις ανεξάρτητες μεταξύ τους συσκευές κλεισίματος σε σειρά, η πρώτη μια βαλβίδα διακοπής τοποθετημένη όσο κοντύτερα δυνατό στο κάλυμμα, η δεύτερη να είναι μια βαλβίδα διακοπής και η τρίτη ένα κενό παρέμβυσμα ή ισοδύναμη συσκευή. Η συσκευή κλεισίματος κοντύτερα στο κάλυμμα θα είναι συσκευή που κλείνει αυτόματα σε περίπτωση ακούσιας κίνησης της φορητής δεξαμενής κατά την πλήρωση, εκκένωση ή περικύκλωση από φωτιά. Αυτή η συσκευή θα μπορεί να τεθεί σε λειτουργία και εξ αποστάσεως.

6.7.4.5.3 Κάθε άνοιγμα πλήρωσης και εκκένωσης σε φορητές δεξαμενές προοριζόμενες για τη μεταφορά μη εύφλεκτων κατεψυγμένων υγροποιημένων αερίων θα είναι εξοπλισμένο με τουλάχιστον δύο ανεξάρτητες μεταξύ τους συσκευές κλεισίματος σε σειρά, η πρώτη μια βαλβίδα διακοπής τοποθετημένη όσο κοντύτερα δυνατό στο κάλυμμα, η δεύτερη ένα κενό παρέμβυσμα ή ισοδύναμη συσκευή.

6.7.4.5.4 Για μέρη των σωλήνων που μπορεί να κλείσουν και από τα δύο άκρα και όπου μπορεί να παγιδευθεί υγρό προϊόν, μια μέθοδος αυτόματης εκτόνωσης πίεσης θα υπάρχει για να αποτρέπει την ανάπτυξη υπερβολικής πίεσης μέσα στις σωληνώσεις.

6.7.4.5.5 Δεξαμενές με μόνωση κενού δεν χρειάζεται να έχουν άνοιγμα για επιθεώρηση.

6.7.4.5.6 Όσο είναι πρακτικά δυνατό τα εξωτερικά εξαρτήματα θα είναι ομαδοποιημένα.

6.7.4.5.7 Κάθε σύνδεση σε μια φορητή δεξαμενή θα επισημαίνεται σαφώς ώστε να υποδεικνύει τη λειτουργία της.

6.7.4.5.8 Κάθε βαλβίδα διακοπής ή άλλο μέσο κλεισίματος θα είναι σχεδιασμένα και κατασκευασμένα για μια βαθμολογημένη πίεση όχι μικρότερη από τη MAWP του περιβλήματος λαμβάνοντας υπόψη τις αναμενόμενες κατά τη μεταφορά θερμοκρασίες. Όλες οι βαλβίδες διακοπής με βιδωτούς άξονες θα κλείνουν με δεξιόστροφη κίνηση της χειροκίνητης στρόφιγγας. Για άλλες βαλβίδες διακοπής η ρύθμιση (ανοιχτή και κλειστή) και φορά κλεισίματος θα επισημαίνονται σαφώς. Όλες οι βαλβίδες διακοπής θα είναι σχεδιασμένες να εμποδίζουν αιφνίδιο άνοιγμα.

6.7.4.5.9 Όταν χρησιμοποιούνται μονάδες ανάπτυξης πίεσης, οι συνδέσεις υγρού και ατμού στη μονάδα θα είναι εξοπλισμένες με μια βαλβίδα όσο κοντύτερα δυνατό στο κάλυμμα για να αποτραπεί η απώλεια περιεχομένων σε περίπτωση βλάβης της μονάδας ανάπτυξης πίεσης.

6.7.4.5.10 Οι σωληνώσεις θα είναι σχεδιασμένες, κατασκευασμένες και εγκατεστημένες έτσι ώστε να αποφεύγεται ο κίνδυνος ζημιάς λόγω θερμικής διαστολής και συστολής, μηχανικών χτυπημάτων και κραδασμών. Για την αποφυγή διαρροής λόγω φωτιάς, μόνο χαλύβδινοι σωλήνες και συγκολλημένες ενώσεις θα χρησιμοποιούνται ανάμεσα στο κάλυμμα και την ένωση με το πρώτο κλείστρο κάθε διεξόδου. Η μέθοδος προσάρτησης του κλείστρου στην ένωση θα πρέπει να ικανοποιεί την αρμόδια αρχή ή τον εξουσιοδοτημένο φορέα της. Όλες οι σωληνώσεις θα είναι από κατάλληλο μεταλλικό υλικό. Όπου είναι δυνατό θα χρησιμοποιούνται συγκολλημένες ενώσεις σωλήνων.

6.7.4.5.11 Οι ενώσεις χάλκινων σωλήνων θα είναι χαλκοκολλημένες ή θα έχουν μια εξίσου ισχυρή μεταλλική ένωση. Το σημείο τήξης των υλικών χαλκοκόλλησης δεν θα είναι χαμηλότερο από 525 °C. Οι ενώσεις δεν θα μειώνουν την αντοχή των σωλήνων όπως μπορεί να συμβεί με την κοπή σπειρωμάτων.

6.7.4.5.12 Τα υλικά κατασκευής των βαλβίδων και προσαρτημάτων θα έχουν ικανοποιητικές ιδιότητες στη χαμηλότερη θερμοκρασία λειτουργίας της φορητής δεξαμενής.

6.7.4.5.13 Η πίεση διαρρήξεως όλων των σωληνώσεων και των εξαρτημάτων σωλήνων δεν θα είναι μικρότερη από τη μεγαλύτερη από τέσσερις φορές την MAWP του περιβλήματος ή τέσσερις φορές την πίεση στην οποία θα υπόκειται σε χρήση λόγω της δράσης αντλίας ή άλλης συσκευής (εκτός από συσκευές εκτόνωσης πίεσης).

6.7.4.6 Συσκευές εκτόνωσης πίεσης

6.7.4.6.1 Κάθε περίβλημα θα είναι εξοπλισμένο με δύο τουλάχιστον ανεξάρτητες συσκευές εκτόνωσης πίεσης με ελατήριο. Οι συσκευές εκτόνωσης πίεσης θα ανοίγουν αυτόματα σε πίεση όχι μικρότερη από την MAWP και θα είναι πλήρως ανοιχτές σε πίεση ίση με 110% της MAWP. Αυτές οι συσκευές μετά την εκκένωση, θα κλείνουν σε πίεση όχι μικρότερη από 10% κάτω από την πίεση στην οποία αρχίζει η εκκένωση και θα παραμένουν κλειστές σε όλες τις χαμηλότερες πιέσεις. Οι συσκευές εκτόνωσης πίεσης θα είναι του τύπου που αντιστέκεται σε δυναμικές δυνάμεις συμπεριλαμβανομένης της διόγκωσης.

6.7.4.6.2 Τα περιβλήματα για μη εύφλεκτα κατεψυγμένα υγροποιημένα αέρια και υδρογόνο μπορούν να έχουν επιπλέον εύθραυστους δίσκους παράλληλα με τις συσκευές με ελατήριο όπως αναφέρεται στην 6.7.4.7.2 και 6.7.4.7.3.

6.7.4.6.3 Οι συσκευές εκτόνωσης πίεσης θα είναι σχεδιασμένες να εμποδίζουν την είσοδο ξένων ουσιών, τη διαρροή υγρού και την επικίνδυνη ανάπτυξη υπερβολικής πίεσης.

6.7.4.6.4 Οι συσκευές εκτόνωσης πίεσης θα είναι εγκεκριμένες από την αρμόδια αρχή ή τον εξουσιοδοτημένο φορέα της.

6.7.4.7 Χωρητικότητα και ρυθμίσεις των συσκευών εκτόνωσης πίεσης

6.7.4.7.1 Στην περίπτωση απώλειας κενού σε δεξαμενή με μόνωση κενού ή απώλεια του 20% της μόνωσης δεξαμενής μονωμένης με στερεά υλικά, η συνδυασμένη χωρητικότητα όλων των εγκατεστημένων συσκευών εκτόνωσης πίεσης θα είναι αρκετή ώστε η πίεση (συμπεριλαμβανομένης συσσώρευσης) μέσα στο περίβλημα να μην υπερβεί το 120% της MAWP.

6.7.4.7.2 Για μη εύφλεκτα κατεψυγμένα υγροποιημένα αέρια (εκτός οξυγόνου) και υδρογόνο, αυτή η χωρητικότητα μπορεί να επιτευχθεί με χρήση εύθραυστων δίσκων παράλληλα με τις απαιτούμενες συσκευές εκτόνωσης ασφαλείας. Οι εύθραυστοι δίσκοι θα διαρρηγνύονται σε ονομαστική πίεση ίση με την πίεση δοκιμής του περιβλήματος.

6.7.4.7.3 Υπό τις συνθήκες που περιγράφονται στις 6.7.4.7.1 και 6.7.4.7.2 μαζί με την πλήρη περικύκλωση από φωτιά η συνδυασμένη χωρητικότητα όλων των εγκατεστημένων συσκευών εκτόνωσης πίεσης θα είναι αρκε-

τή ώστε να περιορίζει την πίεση στο περιβλήμα στην πίεση δοκιμής.

6.7.4.7.4 Η απαιτούμενη χωρητικότητα των συσκευών εκτόνωσης θα υπολογίζεται σύμφωνα με ένα γνωστό τεχνικό κώδικα αναγνωρισμένο από την αρμόδια αρχή⁹.

6.7.4.8 Επισήμανση των συσκευών εκτόνωσης πίεσης

6.7.4.8.1 Κάθε συσκευή εκτόνωσης πίεσης θα φέρει ευανάγνωστη και μόνιμη επισήμανση με τα παρακάτω στοιχεία:

(α) Την πίεση (σε bar ή kPa) στην οποία είναι ρυθμισμένη να εκτονώνει,

(β) Το ανεκτό περιθώριο στην πίεση εκτόνωσης για συσκευές με ελατήριο,

(γ) Τη θερμοκρασία αναφοράς που αντιστοιχεί στη βαθμολογημένη πίεση για εύθραυστους δίσκους, και

(δ) Την ικανότητα ρυθμού ροής της συσκευής σε κανονικά κυβικά μέτρα αέρα ανά δευτερόλεπτο (m³/s).

Όταν είναι πρακτικά δυνατό, οι ακόλουθες πληροφορίες θα υποδεικνύονται επίσης:

(ε) Το όνομα του κατασκευαστή και ο σχετικός αριθμός καταλόγου της συσκευής.

6.7.4.8.2 Η ικανότητα ρυθμού ροής που υποδεικνύεται σε σήμανση πάνω στις συσκευές εκτόνωσης πίεσης θα καθορίζεται σύμφωνα με το πρότυπο ISO 4126-1:1991.

6.7.4.9 Συνδέσεις με συσκευές εκτόνωσης πίεσης

6.7.4.9.1 Οι συνδέσεις με τις συσκευές εκτόνωσης πίεσης θα είναι επαρκούς μεγέθους ώστε να επιτρέπει στην ουσία υπό εκτόνωση να περνάει ανεμπόδιση στη συσκευή ασφαλείας. Καμιά βαλβίδα διακοπής δεν θα είναι εγκατεστημένη μεταξύ του περιβλήματος και των συσκευών εκτόνωσης πίεσης εκτός από όπου παρέχονται εφεδρικές συσκευές για συντήρηση ή άλλους λόγους και οι βαλβίδες διακοπής που εξυπηρετούν τις συσκευές που χρησιμοποιούνται πραγματικά είναι κλειδωμένες στην ανοιχτή θέση ή οι βαλβίδες διακοπής είναι αλληλοσυνδεδεμένες έτσι ώστε οι απαιτήσεις της 6.7.4.7 να ικανοποιούνται πάντα. Δεν θα υπάρχει εμπόδιο σε άνοιγμα που οδηγεί σε εξαέρωση ή συσκευή εκτόνωσης πίεσης που μπορεί να περιορίζει ή να κόβει τη ροή από το περίβλημα προς τη συσκευή αυτή. Οι εξαιρειστήρες ή σωλήνες από τις διεξόδους της συσκευής εκτόνωσης πίεσης, όταν χρησιμοποιούνται, θα αποδίδουν τον ατμό ή υγρό υπό εκτόνωση στην ατμόσφαιρα σε συνθήκες ελάχιστης αντίθλιψης στις συσκευές εκτόνωσης.

6.7.4.10 Τοποθέτηση των συσκευών εκτόνωσης πίεσης

6.7.4.10.1 Κάθε στόμιο εισαγωγής συσκευής εκτόνωσης πίεσης θα είναι τοποθετημένο στην κορυφή του περιβλήματος σε μια θέση όσο κοντύτερα είναι πρακτικά δυνατό στο διάμηκες και εγκάρσιο κέντρο του περιβλήματος. Όλα τα στόμια εισαγωγής συσκευών εκτόνωσης πίεσης θα είναι τοποθετημένα υπό συνθήκες μέγιστης πλήρωσης στο χώρο ατμών του περιβλήματος και οι συσκευές θα είναι τοποθετημένες έτσι ώστε να διασφαλίζεται η ανεμπόδιση εκτόνωση του διαφεύγοντος ατμού. Για κατεψυγμένα υγροποιημένα

αέρια, ο διαφεύγων ατμός θα κατευθύνεται μακριά από τη δεξαμενή με τέτοιο τρόπο ώστε να μην προσκρούει στη δεξαμενή. Προστατευτικές συσκευές που απομακρύνουν τη ροή του ατμού είναι επιτρεπτές εφόσον η απαιτούμενη χωρητικότητα της συσκευής εκτόνωσης δεν μειώνεται.

6.7.4.10.2 Θα λαμβάνονται μέτρα για την αποφυγή πρόσβασης στις συσκευές εκτόνωσης πίεσης από μη εξουσιοδοτημένα άτομα και για την προστασία των συσκευών από ζημιά λόγω ανατροπής της φορητής δεξαμενής.

6.7.4.11 Συσκευές μετρήσεων

6.7.4.11.1 Εκτός αν μια φορητή δεξαμενή πρόκειται να πληρώνεται κατά βάρος θα είναι εξοπλισμένη με μια ή περισσότερες συσκευές μετρήσεων. Γυάλινες συσκευές μέτρησης στάθμης και μετρητές από άλλο εύθραυστο υλικό, που είναι σε συνεχή επικοινωνία με τα περιεχόμενα της δεξαμενής δεν θα χρησιμοποιούνται.

6.7.4.11.2 Θα παρέχεται σύνδεση για μετρητή κενού στο κάλυμμα μιας φορητής δεξαμενής με μόνωση κενού.

6.7.4.12 Υποστηρίγματα φορητών δεξαμενών, πλαίσια, προσαρτήματα ανύψωσης και καθήλωσης

6.7.4.12.1 Οι φορητές δεξαμενές θα είναι σχεδιασμένες και κατασκευασμένες με υποστηρικτική κατασκευή που παρέχει μια ασφαλή βάση κατά τη μεταφορά. Οι δυνάμεις που περιγράφονται στην 6.7.4.2.12 και ο συντελεστής ασφαλείας που αναφέρεται στην 6.7.4.2.13 θα λαμβάνονται υπόψη σε αυτό το μέρος του σχεδιασμού. Δοκοί, πλαίσια, βάσεις ή άλλες παρόμοιες κατασκευές είναι αποδεκτές.

6.7.4.12.2 Οι συνδυασμένες καταπονήσεις που προκαλούνται από τα σημεία στήριξης της φορητής δεξαμενής (π.χ. βάσεις, πλαίσια, κλπ.) και τα προσαρτήματα ανύψωσης και καθήλωσης φορητής δεξαμενής δεν θα προκαλούν υπερβολική καταπόνηση σε κανένα τμήμα της δεξαμενής. Μόνιμα προσαρτήματα ανύψωσης και καθήλωσης θα είναι ενσωματωμένα σε όλες τις φορητές δεξαμενές. Κατά προτίμηση θα είναι ενσωματωμένα στα υποστηρίγματα της φορητής δεξαμενής αλλά μπορούν και να στερεωθούν σε ενισχυτικές πλάκες πάνω στη δεξαμενή στα σημεία στηρίξεως.

6.7.4.12.3 Για το σχεδιασμό των υποστηρίγμάτων και πλαισίων θα λαμβάνονται υπόψη οι επιπτώσεις περιβαλλοντικής διάβρωσης.

6.7.4.12.4 Οι υποδοχές για το περονοφόρο ανυψωτικό όχημα θα είναι δυνατό να κλείνονται. Τα μέσα κλεισίματος των υποδοχών για το περονοφόρο ανυψωτικό όχημα θα είναι μόνιμο μέρος του πλαισίου ή μόνιμα στερεωμένα στο πλαίσιο. Φορητές δεξαμενές με ένα διαμέρισμα με μήκος μικρότερο από 3.65 m δεν χρειάζεται να έχουν κλεισμένες υποδοχές για το περονοφόρο ανυψωτικό όχημα εφόσον:

(α) Η δεξαμενή συμπεριλαμβανομένων όλων των εξαρτημάτων είναι καλά προστατευμένη από χτύπημα από τις λεπίδες του περονοφόρου, και

(β) Η απόσταση μεταξύ των κέντρων των υποδοχών για το περονοφόρο είναι τουλάχιστον το μισό του μέγιστου μήκους της φορητής δεξαμενής.

6.7.4.12.5 Όταν οι φορητές δεξαμενές δεν είναι προστατευμένες κατά τη μεταφορά, σύμφωνα με την 4.2.2.3, τα περιβλήματα και ο εξοπλισμός εξυπηρέτησης θα είναι προστατευμένα έναντι ζημιάς στο περίβλημα και

⁹ Βλέπε για παράδειγμα το CGA Φυλλάδιο S-1.2-1995.

στον εξοπλισμό εξυπηρέτησης που προκαλείται από πλευρική ή κατά μήκος κρούση ή ανατροπή. Τα εξωτερικά εξαρτήματα θα είναι προστατευμένα ώστε να αποκλείεται η διαφυγή των περιεχομένων του περιβλήματος σε κρούση ή ανατροπή της φορητής δεξαμενής πάνω στα εξαρτήματά της. Παραδείγματα προστασίας περιλαμβάνουν:

(a) προστασία έναντι πλευρικής πρόσκρουσης που μπορεί να αποτελείται από επιμήκεις ράβδους (μπάρες) που προστατεύουν το περίβλημα και στις δύο πλευρές στο επίπεδο της μέσης γραμμής,

(b) προστασία της φορητής δεξαμενής έναντι ανατροπής που μπορεί να αποτελείται από ενισχυτικούς δακτυλίους ή ράβδους (μπάρες) στερεωμένες εγκάρσια στο πλαίσιο,

(c) προστασία έναντι πρόσκρουσης από όπισθεν που μπορεί να αποτελείται από προφυλακτήρα ή πλαίσιο,

(d) προστασία του περιβλήματος έναντι ζημιάς λόγω κρούσης ή ανατροπής με χρήσης ενός πλαισίου ISO σύμφωνα με το πρότυπο ISO 1496-3:1995,

(e) προστασία της φορητής δεξαμενής έναντι κρούσης ή ανατροπής με κάλυμμα μόνωσης κενού.

6.7.4.13 Έγκριση σχεδιασμού

6.7.4.13.1 Η αρμόδια αρχή ή ο εξουσιοδοτημένος φορέας της θα εκδίδουν ένα πιστοποιητικό έγκρισης σχεδιασμού για κάθε νέο σχέδιο φορητής δεξαμενής. Αυτό το πιστοποιητικό θα επιβεβαιώνει πως η φορητή δεξαμενή επιθεωρήθηκε από την αρχή αυτή, είναι κατάλληλη για τον προοριζόμενο σκοπό της και ικανοποιεί τις απαιτήσεις αυτού του Κεφαλαίου. Όταν μια σειρά φορητών δεξαμενών κατασκευάζονται χωρίς αλλαγές στο σχεδιασμό, το πιστοποιητικό θα ισχύει για όλη τη σειρά. Το πιστοποιητικό θα αναφέρει την αναφορά ελέγχου του προτύπου, τα κατεψυγμένα υγροποιημένα αέρια προς μεταφορά, τα υλικά κατασκευής του περιβλήματος και καλύμματος και έναν αριθμό έγκρισης. Ο αριθμός έγκρισης θα αποτελείται από το διακριτικό σήμα του κράτους στην επικράτεια του οποίου δόθηκε η έγκριση, δηλ. το διακριτικό σήμα για χρήση στη διεθνή κυκλοφορία όπως ορίζει η Σύμβαση περί οδικής κυκλοφορίας, Βιέννη 1968, και ένας αριθμός ταξινόμησης του οχήματος. Κάθε εναλλακτικός διακανονισμός σύμφωνα με την 6.7.1.2 θα υποδεικνύεται στο πιστοποιητικό. Μια έγκριση σχεδιασμού μπορεί να χρησιμεύσει για την έγκριση μικρότερων φορητών δεξαμενών από υλικά ίδιου είδους και πάχους, με ίδιες τεχνικές κατασκευής και πανομοιότυπα υποστηρίγματα, ισοδύναμα κλείστρα και άλλα παρελκόμενα.

6.7.4.13.2 Η αναφορά ελέγχου του προτύπου για την έγκριση σχεδιασμού θα περιλαμβάνει τουλάχιστον τα παρακάτω:

(a) Τα αποτελέσματα της σχετικής δοκιμής πλαισίου που περιγράφεται στο πρότυπο ISO 1496-3:1995,

(b) Τα αποτελέσματα της αρχικής επιθεώρησης και δοκιμής σύμφωνα με την 6.7.4.14.3, και

(c) Τα αποτελέσματα της δοκιμής κρούσης της 6.7.4.14.1, όπου είναι σχετικό.

6.7.4.14 Επιθεώρηση και δοκιμές

6.7.4.14.1 Φορητές δεξαμενές που ικανοποιούν τον ορισμό του εμπορευματοκιβωτίου της Διεθνούς Σύμβασης για Ασφαλή Εμπορευματοκιβώτια (CSC), 1972, ως διορθώθηκε, δε θα πρέπει να χρησιμοποιούνται εκτός εάν

είναι επιτυχώς αξιολογημένες υποβάλλοντας αντιπροσωπευτικό πρωτότυπο κάθε σχεδιασμού σε Δοκιμή Δυναμικής, Διαμήκους Κρούσης που περιγράφεται στο Εγχειρίδιο Ελέγχων και Κριτηρίων, Μέρος 4, Τμήμα 41.

6.7.4.14.2 Η δεξαμενή και είδη εξοπλισμού κάθε φορητής δεξαμενής θα επιθεωρούνται και θα ελέγχονται πριν να τεθούν σε υπηρεσία για πρώτη φορά (αρχική επιθεώρηση και δοκιμή) και εφεξής σε διαστήματα όχι μεγαλύτερα από πέντε χρόνια (5-ετής περιοδική επιθεώρηση και δοκιμή) με ενδιάμεση περιοδική επιθεώρηση και δοκιμή (2.5-ετής περιοδική επιθεώρηση και δοκιμή) στα μισά του διαστήματος μεταξύ των 5-ετών περιοδικών επιθεωρήσεων και δοκιμών. Η 2.5-ετής επιθεώρηση και δοκιμή μπορεί να διενεργηθεί εντός 3 μηνών από τη δεδομένη ημερομηνία. Μια επιθεώρηση και δοκιμή κατ'εξαίρεση θα διενεργείται ανεξάρτητα από την τελευταία περιοδική επιθεώρηση και δοκιμή όταν αυτό είναι απαραίτητο σύμφωνα με την 6.7.4.14.7.

6.7.4.14.3 Η αρχική επιθεώρηση και δοκιμή μιας φορητής δεξαμενής θα περιλαμβάνει έλεγχο των χαρακτηριστικών, μια εσωτερική και εξωτερική εξέταση της φορητής δεξαμενής και των εξαρτημάτων της με κατάλληλη προσοχή στα μεταφερόμενα κατεψυγμένα υγροποιημένα αέρια, και μια δοκιμή πίεσης αναφορικά με τις δοκιμές πίεσης σύμφωνα με την 6.7.4.3.2. Η δοκιμή πίεσης μπορεί να διεξαχθεί ως υδραυλική δοκιμή ή με χρήση άλλου υγρού ή αερίου σύμφωνα με την αρμόδια αρχή ή τον εξουσιοδοτημένο φορέα της. Πριν να τεθεί σε υπηρεσία η φορητή δεξαμενή, μια δοκιμή στεγανότητας και ένας έλεγχος ικανοποιητικής λειτουργίας όλου του εξοπλισμού εξυπηρέτησης θα διενεργούνται επίσης. Όταν το περίβλημα και τα εξαρτήματά του έχουν δοκιμαστεί υπό πίεση χωριστά, θα υπόκεινται μαζί σε δοκιμή στεγανότητας μετά τη συναρμολόγηση. Όλες οι συκολήσεις υποκείμενες στο επίπεδο πλήρους καταπόνησης στο περίβλημα θα επιθεωρούνται κατά την αρχική δοκιμή με ραδιογραφική, υπερηχητική ή άλλη κατάλληλη μη καταστρεπτική μέθοδο δοκιμής. Αυτό δεν ισχύει για το κάλυμμα.

6.7.4.14.4 Η 5-ετής και 2.5-ετής περιοδική επιθεώρηση και δοκιμή θα περιλαμβάνει μια εξωτερική εξέταση της φορητής δεξαμενής και των εξαρτημάτων της με κατάλληλη προσοχή στα μεταφερόμενα κατεψυγμένα υγροποιημένα αέρια, μια δοκιμή στεγανότητας και έλεγχος ικανοποιητικής λειτουργίας όλου του εξοπλισμού εξυπηρέτησης και μια μέτρηση του κενού, όταν αρμόζει. Στην περίπτωση δεξαμενών χωρίς μόνωση κενού το κάλυμμα και η μόνωση θα αφαιρούνται κατά μια 2.5-ετή και μια 5-ετή περιοδική επιθεώρηση αλλά μόνο σε έκταση απαραίτητη για σωστή αξιολόγηση.

6.7.4.14.5 Επιπλέον, στην 5-ετή περιοδική επιθεώρηση και δοκιμή δεξαμενών χωρίς μόνωση κενού το κάλυμμα και η μόνωση θα αφαιρούνται, αλλά μόνο σε έκταση απαραίτητη για σωστή αξιολόγηση.

6.7.4.14.6 Μια φορητή δεξαμενή δεν μπορεί να πληρωθεί και να δοθεί για μεταφορά μετά την ημερομηνία λήξης της τελευταίας 5-ετούς ή 2.5-ετούς περιοδικής επιθεώρησης και δοκιμής όπως απαιτεί η 6.7.4.14.2. Εντούτοις, μια φορητή δεξαμενή που πληρώθηκε πριν την ημερομηνία λήξης της τελευταίας περιοδικής επιθεώρησης και δοκιμής μπορεί να μεταφέρεται για μια περίοδο όχι πάνω από τρεις μήνες μετά την ημερομηνία

νία λήξης της τελευταίας περιοδικής επιθεώρησης ή δοκιμής. Επιπλέον, μια φορητή δεξαμενή μπορεί να μεταφέρεται μετά την ημερομηνία λήξης της τελευταίας περιοδικής επιθεώρησης και δοκιμής:

(a) Μετά την εκκένωση αλλά πριν τον καθαρισμό, για το σκοπό της διενέργειας της επόμενης απαιτούμενης δοκιμής ή επιθεώρησης πριν την επαναπλήρωση, και

(b) Εκτός αν ορίζει διαφορετικά η αρμόδια αρχή, για μια περίοδο όχι πάνω από έξι μήνες μετά την ημερομηνία λήξης της τελευταίας περιοδικής επιθεώρησης ή δοκιμής, ώστε να επιτραπεί η επιστροφή των επικίνδυνων εμπορευμάτων για κατάλληλη διάθεση ή ανακύκλωση. Αναφορά στην εξαίρεση αυτή θα γίνεται στο έγγραφο μεταφοράς.

6.7.4.14.7 Η επιθεώρηση και δοκιμή κατ'εξαίρεση είναι απαραίτητη όταν η φορητή δεξαμενή παρουσιάζει ενδείξεις περιοχών που έχουν υποστεί βλάβες ή διάβρωση, ή διαρροή, ή άλλες συνθήκες που υποδεικνύουν μια ανεπάρκεια που θα μπορούσε να επηρεάσει την ακεραιότητα της φορητής δεξαμενής. Η έκταση της επιθεώρησης και δοκιμής κατ'εξαίρεση θα εξαρτάται από το μέγεθος της βλάβης ή τη φθορά της φορητής δεξαμενής. Θα περιλαμβάνει τουλάχιστον τη 2.5-ετή επιθεώρηση και δοκιμή σύμφωνα με την 6.7.4.14.4.

6.7.4.14.8 Η εσωτερική εξέταση κατά την αρχική επιθεώρηση και δοκιμή θα διασφαλίζει ότι το περίβλημα επιθεωρείται για σκασίματα, διάβρωση, ή γδαρσίματα, χτυπήματα, παραμορφώσεις, ελαττώματα στις συγκολλήσεις ή οποιεσδήποτε άλλες συνθήκες, που μπορούν να καταστήσουν τη φορητή δεξαμενή μη ασφαλή προς μεταφορά.

6.7.4.14.9 Η εξωτερική εξέταση θα διασφαλίζει ότι:

(a) Οι εξωτερικές σωληνώσεις, βαλβίδες, συστήματα συμπίεσης/ ψύξης όπου αρμόζει και φλάντζες επιθεωρούνται για διαβρωμένες περιοχές, ελαττώματα και άλλες συνθήκες, συμπεριλαμβανομένης της διαρροής, που μπορούν να καταστήσουν τη φορητή δεξαμενή μη ασφαλή για πλήρωση, εκκένωση ή μεταφορά,

(b) δεν υπάρχει διαρροή στα καλύμματα ανθρωποθυρίδων ή τα παρεμβύσματα,

(c) μπουλόνια ή περικόχλια που λείπουν ή είναι χαλαρωμένα σε οποιαδήποτε ένωση φλάντζας ή κενή φλάντζα, αντικαθίστανται ή σφίγγονται,

(d) όλες οι συσκευές άμεσου ανάγκης και βαλβίδες δεν έχουν διάβρωση, παραμόρφωση και καμιά βλάβη ή ελάττωμα που θα μπορούσε να εμποδίσει την κανονική λειτουργία τους. Οι συσκευές κλεισίματος εξ αποστάσεως και οι βαλβίδες αυτόματου κλεισίματος θα τίθενται σε λειτουργία για να αποδείξουν την κανονική λειτουργία τους,

(e) οι απαιτούμενες επισημάνσεις πάνω στη φορητή δεξαμενή είναι ευανάγνωστες και σύμφωνα με τις αρμόζουσες απαιτήσεις, και

(f) το πλαίσιο, υποστηρίγματα και διατάξεις για την ανύψωση της φορητής δεξαμενής είναι σε ικανοποιητική κατάσταση.

6.7.4.14.10 Οι επιθεωρήσεις και δοκιμές στις 6.7.4.14.1, 6.7.4.14.3, 6.7.4.14.4, 6.7.4.14.5 και 6.7.4.14.7 θα διενεργούνται ή θα εποπτεύονται από έναν ειδικό εγκεκριμένο από την αρμόδια αρχή ή τον εξουσιοδοτημένο φορέα της. Όταν η πίεση δοκιμής είναι μέρος της επιθεώρησης και δοκιμής, η πίεση δοκιμής θα είναι η ενδεδει-

μένη στην πινακίδα στοιχείων της φορητής δεξαμενής. Υπό πίεση, η φορητή δεξαμενή θα επιθεωρείται για τυχόν διαρροές στο περίβλημα, σωληνώσεις ή στον εξοπλισμό.

6.7.4.14.11 Σε κάθε περίπτωση διεξαγωγής λειτουργιών κοπής, καύσης ή συγκόλλησης στο περίβλημα, οι εργασίες αυτές θα είναι εγκεκριμένες από την αρμόδια αρχή ή τον εξουσιοδοτημένο φορέα της λαμβάνοντας υπόψη τον Κώδικα δοχείου πίεσης που χρησιμοποιείται για την κατασκευή του περιβλήματος. Μια δοκιμή πίεσης στην αρχική πίεση δοκιμής θα διενεργείται μετά την περάτωση των εργασιών.

6.7.4.14.12 Όταν αποκαλύπτεται ένδειξη οποιασδήποτε μη ασφαλούς κατάστασης, η φορητή δεξαμενή δεν θα επανατεθεί σε υπηρεσία έως να διορθωθεί, να επαναληφθεί η δοκιμή και να περάσει τη δοκιμή.

6.7.4.15 Επισήμανση

6.7.4.15.1 Κάθε φορητή δεξαμενή θα είναι εξοπλισμένη με μεταλλική πινακίδα ανθεκτική στη διάβρωση, μόνιμα στερεωμένη στη φορητή δεξαμενή σε εμφανές μέρος εύκολα προσπελάσιμο για επιθεώρηση. Όταν λόγω διάταξης της φορητής δεξαμενής η πινακίδα δεν μπορεί να είναι μόνιμα στερεωμένη στο περίβλημα, το περίβλημα θα φέρει σήμανση τουλάχιστον με τις πληροφορίες που απαιτεί ο Κώδικας δοχείου πίεσης. Κατ'ελάχιστο οι παρακάτω πληροφορίες θα υποδεικνύονται σε σήμανση πάνω στην πινακίδα με σφράγιση ή άλλη παρόμοια μέθοδο:

Χώρα κατασκευής	Υ Έγκριση	Έγκριση	για εναλλακτική διευθέτηση (βλέπε 6.7.1.2)
N Χώρα	Αριθμός	"AA"	
Επωνυμία ή σήμα του κατασκευαστή			
Αύξων αριθμός του κατασκευαστή			
Εξουσιοδοτημένος φορέας για έγκριση σχεδιασμού			
Αριθμός ταξινόμησης του ιδιοκτήτη			
Έτος κατασκευής			
Κώδικας δοχείου πίεσης με τον οποίο σχεδιάστηκε η δεξαμενή			
Πίεση δοκιμής _____bar/kPa (πίεση μετρητή) ¹⁰			
MAWP _____ bar/kPa (πίεση μετρητή) ¹⁰			
Ελάχιστη θερμοκρασία σχεδιασμού _____°C			
Χωρητικότητα νερού στους 20 °C _____λίτρα			
Αρχική ημερομηνία δοκιμής πίεσης και ταυτότητα επόπτη			
Υλικό (υλικά) περιβλήματος και αναφορά (-ες) πρότυπου υλικού			
Ισοδύναμο πάχος σε χάλυβα αναφοράς _____mm			
Ημερομηνία και τύπος της πιο πρόσφατης περιοδικής δοκιμής (δοκιμών)			
Μήνας _____ Έτος _____ Πίεση δοκιμής _____bar/kPa (πίεση μετρητή) ¹⁰			
Σφραγίδα ειδικού που διενήργησε ή επόπτευσε την πιο πρόσφατη δοκιμή			
Η πλήρης ονομασία του αερίου (-ων) για του οποίου τη μεταφορά έχει εγκριθεί η φορητή δεξαμενή			
Είτε «θερμικά μονωμένα» ή «μονωμένα με κενό» _____			

¹⁰ Θα αναγράφεται η μονάδα που χρησιμοποιήθηκε.

Αποτελεσματικότητα του συστήματος μόνωσης (εισοροή θερμότητας) _____ Watts (W)

Χρόνος συγκράτησης αναφοράς _____ ημέρες (ή ώρες) και αρχική

πίεση _____ bar/kPa (πίεση μετρητή)¹⁰ και βαθμός πλήρωσης _____ σε kg για κάθε κατεψυγμένο υγροποιημένο αέριο που επιτρέπεται να μεταφερθεί.

6.7.4.15.2 Τα παρακάτω στοιχεία θα υποδεικνύονται σε σήμανση πάνω στην ίδια τη φορητή δεξαμενή ή σε μια μεταλλική πινακίδα καλά στερεωμένη πάνω στη φορητή δεξαμενή.

Όνομα ιδιοκτήτη και χειριστή

Όνομασία του υγροποιημένου αερίου υπό ψύξη που μεταφέρεται (και ελάχιστη θερμοκρασία μάζας)

Μέγιστο επιτρεπτό μικτό βάρος (MPGM) _____ kg

Απόβαρο _____ kg

Πραγματικός χρόνος συγκράτησης για το μεταφερόμενο αέριο _____ ημέρες (ή ώρες)

ΣΗΜΕΙΩΣΗ: για την αναγνώριση των μεταφερόμενων κατεψυγμένων υγροποιημένων αερίων, βλέπε επίσης Μέρος 5.

6.7.4.15.3 Αν μια φορητή δεξαμενή είναι σχεδιασμένη και εγκεκριμένη για διακίνηση σε ανοιχτή θάλασσα, οι λέξεις «ΦΟΡΗΤΗ ΔΕΞΑΜΕΝΗ ΑΝΟΙΚΤΗΣ ΘΑΛΑΣΣΑΣ» θα υποδεικνύεται σε σήμανση πάνω στην πινακίδα αναγνώρισης.

6.7.5 Απαιτήσεις για το σχεδιασμό, κατασκευή, επιθεώρηση και δοκιμή φορητών δεξαμενών προοριζόμενων για τη μεταφορά μη κατεψυγμένων υγροποιημένων αερίων

6.7.5.1 Ορισμοί

Για τους σκοπούς αυτού του Τμήματος:

Εναλλακτική λύση σημαίνει μια έγκριση που δίνεται από την αρμόδια αρχή για μια φορητή δεξαμενή ή ένα MEGC που έχει σχεδιαστεί, κατασκευαστεί ή ελεγχθεί με τεχνικές απαιτήσεις ή μεθόδους ελέγχου άλλους από αυτούς του παρόντος Κεφαλαίου,

Στοιχεία είναι κύλινδροι, σωλήνες ή δέσμες κυλίνδρων,

Δοκιμή στεγανότητας είναι μια δοκιμή που χρησιμοποιεί αέριο που θέτει τα στοιχεία και τον εξοπλισμό εξυπηρέτησής του MEGC σε μια πραγματική εσωτερική πίεση όχι μικρότερη από 20% της πίεσης δοκιμής,

Δίκτυο σωληνώσεων είναι μια συναρμολόγηση σωληνώσεων και βαλβίδων που συνδέουν τα ανοίγματα πλήρωσης και/ή εκκένωσης των στοιχείων,

Μέγιστο επιτρεπτό μικτό βάρος (MPGM) είναι το άθροισμα του βάρους του απόβαρου του MEGC και του βαρύτερου φορτίου του οποίου επιτρέπεται η μεταφορά,

UN Πολλαπλών στοιχείων εμπορευματοκιβώτια αερίων (MEGCs) είναι πολυτροπικές συναρμολογήσεις κυλίνδρων, σωλήνων και δεσμών σωλήνων, οι οποίες είναι διασυνδεδεμένες με ένα δίκτυο σωληνώσεων και συναρμολογημένες πάνω σε ένα πλαίσιο. Το MEGCs περιλαμβάνει εξοπλισμό εξυπηρέτησης και δομικό εξοπλισμό απαραίτητο για τη μεταφορά των αερίων,

Εξοπλισμός εξυπηρέτησης είναι οι συσκευές πληρώσεως, εκκενώσεως, εξαερισμού, ασφαλείας, και μονώσεως και τα όργανα μετρήσεως,

Δομικός εξοπλισμός είναι τα ενισχυτικά, συνδετικά, προστατευτικά ή σταθεροποιητικά μέλη στο εξωτερικό του περιβλήματος.

6.7.5.2 Γενικές σχεδιαστικές και κατασκευαστικές απαιτήσεις

6.7.5.2.1 Το MEGC θα είναι ικανό να υπόκειται σε πλήρωση και εκκένωση δίχως την αφαίρεση του δομικού του εξοπλισμού. Θα πρέπει να φέρει σταθεροποιητικά μέλη εξωτερικά των στοιχείων ώστε να παρέχει δομική ακεραιότητα για χειρισμό και μεταφορά. Τα MEGCs θα είναι σχεδιασμένα και κατασκευασμένα με στηρίξεις που θα παρέχουν μια ασφαλή βάση κατά τη μεταφορά και με κατάλληλα προσαρτήματα ανύψωσης και καθήλωσης ικανά να ανυψώσουν το MEGC ακόμα και όταν είναι γεμάτο στο μέγιστο επιτρεπόμενο μικτό του βάρος. Το MEGC είναι σχεδιασμένο να φορτώνεται σε όχημα ή πλοίο μεταφοράς και θα είναι εξοπλισμένο με δοκούς, βάσεις ή εξαρτήματα που θα διευκολύνουν το μηχανικό χειρισμό.

6.7.5.2.2 Τα MEGCs θα είναι σχεδιασμένα, κατασκευασμένα και εξοπλισμένα με τέτοιο τρόπο ώστε να αντέχουν σε όλες τις συνθήκες στις οποίες πρόκειται να υποβληθούν κατά τη διάρκεια κανονικών χειρισμού και μεταφοράς. Ο σχεδιασμός θα πρέπει να λαμβάνει υπόψη τις επιδράσεις δυναμικών φορτίσεων και κόπωσης.

6.7.5.2.3 Στοιχεία των MEGCs θα πρέπει να κατασκευάζονται από χάλυβα δίχως ραφές και να κατασκευάζονται και να ελέγχονται σύμφωνα με την 6.2.5. Όλα τα στοιχεία σε ένα MEGC θα πρέπει να είναι του ίδιου τύπου σχεδιασμού.

6.7.5.2.4 Στοιχεία των MEGCs, εξαρτήματα, και σωληνώσεις θα πρέπει να είναι:

(a) συμβατά με τις ουσίες που πρόκειται να μεταφερθούν (βλέπε ISO 11114-1:1997 και ISO 11114-2:2000), ή

(b) κατάλληλα αδρανοποιημένα ή εξουδετερωμένα από χημική αντίδραση

6.7.5.2.5 Επαφή με άνομοια μέταλλα που θα μπορούσε να προκαλέσει ζημιά λόγω γαλβανικής δράσης θα αποφεύγεται.

6.7.5.2.6 Τα υλικά του MEGC, συμπεριλαμβανομένων συσκευών, παρεμβυσμάτων, επενδύσεων και προσαρτημάτων, δεν θα επηρεάζουν αρνητικά την ουσία (ουσίες) προς μεταφορά στο MEGC.

6.7.5.2.7 Τα MEGCs θα είναι σχεδιασμένα να αντέχουν, χωρίς απώλεια περιεχομένου, τουλάχιστον την εσωτερική πίεση λόγω των περιεχομένων, και τα στατικά, δυναμικά και θερμικά φορτία υπό κανονικές συνθήκες χειρισμού και μεταφοράς. Ο σχεδιασμός θα αποδεικνύει ότι οι επιπτώσεις της κόπωσης λόγω επαναλαμβανόμενης επιβολής αυτών των φορτίων κατά τη διάρκεια όλης της αναμενόμενης ζωής του MEGC, έχουν ληφθεί υπόψη.

6.7.5.2.8 Τα MEGCs και οι προσδέσεις τους θα είναι ικανές, υπό το μέγιστο επιτρεπτό φορτίο, να απορροφούν τις παρακάτω χωριστά εφαρμοζόμενες στατικές δυνάμεις:

(a) Κατά την κατεύθυνση κίνησης: δύο φορές την MPGM επί την επιτάχυνση της βαρύτητας (g)⁴,

(b) Οριζόντια σε ορθή γωνία με την κατεύθυνση κίνησης: η MPGM (όταν η κατεύθυνση κίνησης δεν είναι σαφώς ορισμένη, οι δυνάμεις θα είναι ίσες με δύο φορές την MPGM) επί την επιτάχυνση της βαρύτητας (g)⁴,

(c) Κατακόρυφα άνω: η MPGM επί την επιτάχυνση της βαρύτητας (g)⁴, και

(d) Κατακόρυφα κάτω: δύο φορές την MPGM (ολικό φορτίο συμπεριλαμβανομένης της επίπτωσης της βαρύτητας) επί την επιτάχυνση της βαρύτητας (g)⁴.

⁴ Χάριν υπολογισμού $g = 9.81 \text{ m/s}^2$.

6.7.5.2.9 Υπό τις δυνάμεις που ορίστηκαν στην 6.7.5.2.8, η τάση στο πιο έντονα καταπονούμενο σημείο των στοιχείων δε θα πρέπει να υπερβαίνει τις τιμές που δίνονται είτε στα σχετικά πρότυπα της 6.2.5.2 ή, εάν τα στοιχεία δεν είναι σχεδιασμένα, κατασκευασμένα και ελεγμένα σύμφωνα με τα πρότυπα αυτά, στον τεχνικό κώδικα που είναι αναγνωρισμένος ή εγκεκριμένος από την αρμόδια αρχή της χώρας χρήσης (βλέπε 6.2.3).

6.7.5.2.10 Υπό καθμία από τις δυνάμεις στην 6.7.5.2.8, ο συντελεστής ασφαλείας που πρέπει να τηρηθεί θα έχει ως εξής:

(a) Για χάλυβες με σαφώς ορισμένο όριο διαρροής, συντελεστής ασφαλείας 1.5 σε σχέση με την εγγυημένη αντοχή διαρροής, ή

(b) Για χάλυβες χωρίς σαφώς ορισμένο όριο διαρροής, συντελεστής ασφαλείας 1.5 σε σχέση με την εγγυημένη 0.2% αντοχή και, για ωστενιτικούς χάλυβες, 1% εγγυημένη αντοχή.

6.7.5.2.11 Τα MEGCs που προορίζονται για τη μεταφορά εύφλεκτων αερίων θα πρέπει να έχουν τη δυνατότητα ηλεκτρικής γείωσης.

6.7.5.2.12 Τα στοιχεία θα πρέπει να ασφαλιζονται με τέτοιο τρόπο που να εμποδίζει την ανεπιθύμητη κίνηση σε σχέση με την κατασκευή και τη συγκέντρωση επιζήμιων τοπικών τάσεων.

6.7.5.3 Εξοπλισμός εξυπηρέτησης

6.7.5.3.1 Ο εξοπλισμός εξυπηρέτησης θα πρέπει να είναι έτσι σχηματισμένος ή σχεδιασμένος ώστε να εμποδίζει βλάβη που θα μπορούσε να επιφέρει απελευθέρωση των περιεχομένων του δοχείου πίεσης σε κανονικές συνθήκες μεταφοράς ή του χειρισμού. Όταν η ένωση μεταξύ του πλαισίου και των στοιχείων επιτρέπει σχετική κίνηση μεταξύ των συναρμολογούμενων μερών, ο εξοπλισμός θα είναι έτσι προσδεμένος ώστε να επιτρέπει τέτοια κίνηση χωρίς κίνδυνο ζημιάς στα μέρη εργασίας. Το δίκτυο σωληνώσεων, τα εξαρτήματα εκκένωσης (υποδοχές σωλήνων, συσκευές κλεισίματος), και οι βαλβίδες διακοπής θα προστατεύονται έναντι του κινδύνου να ξεβιδωθούν λόγω εξωτερικών δυνάμεων (για παράδειγμα με χρήση τομών διάτμησης). Οι σωληνώσεις του δικτύου σωληνώσεων που οδηγούν στις βαλβίδες διακοπής θα πρέπει να είναι επαρκώς εύκαμπτες ώστε να προστατεύουν τις βαλβίδες και τις σωληνώσεις από σπάσιμο, ή απελευθέρωση των περιεχομένων του δοχείου πίεσης. Οι συσκευές πλήρωσης και εκκένωσης (περιλαμβανομένων των παρεμβυσμάτων ή βιδωτών βυσμάτων) και προστατευτικών πωμάτων θα μπορούν να ασφαλιζονται έναντι αιφνίδιου ανοίγματος.

6.7.5.3.2 Κάθε στοιχείο που προορίζεται για τη μεταφορά τοξικών αερίων (αέρια των ομάδων T, TF, TC, TO, TFC και TOC) θα είναι προσαρμοσμένο με μια βαλβίδα. Το δίκτυο σωληνώσεων για υγροποιημένα τοξικά αέρια (αέρια με κωδικούς ταξινόμησης 2T, 2TF, 2TC, 2TO, 2TFC και 2TOC) θα πρέπει να σχεδιάζεται έτσι, ώστε τα στοιχεία να πληρώνονται ξεχωριστά και να παραμένουν απομονωμένα από μια βαλβίδα ικανή να παραμένει κλειστή. Για τη μεταφορά εύφλεκτων αερίων (αέρια της ομάδας F) τα στοιχεία θα πρέπει να είναι απομονωμένα από μια βαλβίδα, σε συναρμολογήσεις όχι μεγαλύτερες των 3 000 λίτρων.

6.7.5.3.3 Για τα ανοίγματα πλήρωσης και εκκένωσης των MEGCs, θα πρέπει να τοποθετούνται δύο βαλβίδες

σε σειρά, σε προσβάσιμη θέση σε κάθε σωλήνα πλήρωσης και εκκένωσης. Μία από τις βαλβίδες μπορεί να είναι ανεπίστροφη. Οι συσκευές πλήρωσης και εκκένωσης μπορούν να προσαρμόζονται στο δίκτυο σωληνώσεων. Για τμήματα των σωληνώσεων τα οποία μπορούν να κλείσουν και από τα δύο μέρη και όπου υγρό προϊόν μπορεί να παγιδευτεί, θα υπάρχει βαλβίδα εκτόνωσης για να εμποδίζει την υπερβολική ανάπτυξη της πίεσης. Οι κύριες βαλβίδες απομόνωσης σε ένα MEGC θα πρέπει να είναι εμφανώς επισημασμένες ώστε να δηλώνουν την κατεύθυνση κλεισίματος. Κάθε βαλβίδα διακοπής ή άλλα μέσα κλεισίματος θα πρέπει να είναι σχεδιασμένα και κατασκευασμένα ώστε να αντέξουν μια πίεση ίση ή μεγαλύτερη από 1.5 φορές την πίεση δοκιμής του MEGC. Όλες οι βαλβίδες διακοπής με βιδωτούς άξονες θα κλείνουν με δεξιόστροφη κίνηση της χειροκίνητης στρόφιγγας. Για άλλες βαλβίδες διακοπής η ρύθμιση (ανοιχτή και κλειστή) και φορά κλεισίματος θα επισημαίνονται σαφώς. Όλες οι βαλβίδες διακοπής θα είναι σχεδιασμένες να εμποδίζουν αιφνίδιο άνοιγμα. Ελατά μετάλλα θα χρησιμοποιούνται στην κατασκευή βαλβίδων και προσαρτημάτων.

6.7.5.3.4 Οι σωληνώσεις θα είναι σχεδιασμένες, κατασκευασμένες και εγκατεστημένες έτσι ώστε να αποφεύγεται ο κίνδυνος ζημιάς λόγω θερμικής διαστολής και συστολής, μηχανικών χτυπημάτων και κραδασμών. Οι ενώσεις σωλήνων θα είναι χαλκοκολλημένες ή θα έχουν μια εξίσου ισχυρή μεταλλική ένωση. Το σημείο τήξης των υλικών χαλκοκόλλησης δεν θα είναι χαμηλότερο από 525 °C. Η βαθμολογημένη πίεση του εξοπλισμού εξυπηρέτησης και του δικτύου σωληνώσεων θα πρέπει να είναι όχι μικρότερη από τα δύο τρίτα της πίεσης δοκιμής των στοιχείων.

6.7.5.4 Συσκευές εκτόνωσης πίεσης

6.7.5.4.1 Τα στοιχεία των MEGCs που χρησιμοποιούνται για τη μεταφορά του UN 1013 διοξειδίου του άνθρακα και UN 1070 υποξειδίου του αζώτου θα είναι απομονωμένα, χρησιμοποιώντας μια βαλβίδα, σε συναρμολογήσεις των όχι περισσότερων από 3000 lt. Σε λάθε συναρμολόγηση θα πρέπει να προσαρμόζεται συσκευή εκτόνωσης πίεσης. MEGCs για άλλα αέρια θα πρέπει να είναι προσαρμοσμένα με συσκευές εκτόνωσης πίεσης όπως καθορίζεται από την αρμόδια αρχή της χώρας χρήσης.

6.7.5.4.2 Όταν προσαρμόζονται συσκευές εκτόνωσης πίεσης, κάθε στοιχείο ή ομάδα στοιχείων του MEGC που μπορεί να απομονωθεί θα πρέπει τότε να προσαρμόζεται με μία ή περισσότερες συσκευές εκτόνωσης πίεσης. Οι συσκευές εκτόνωσης πίεσης θα είναι τέτοιου τύπου που να αντιστέκεται σε δυναμικά φορτία συμπεριλαμβανομένων κινήσεων υγρού και θα είναι σχεδιασμένες να εμποδίζουν την είσοδο ξένων ουσιών, τη διαρροή υγρού και την επικίνδυνη ανάπτυξη υπερβολικής πίεσης.

6.7.5.4.3 Τα MEGCs που προορίζονται για τη μεταφορά ορισμένων μη κατεψυγμένων υγροποιημένων αερίων, που ορίζονται στην οδηγία φορητής δεξαμενής T50 της 4.2.4.5.6 θα διαθέτουν μια συσκευή εκτόνωσης πίεσης εγκεκριμένη από την αρμόδια αρχή της χώρας χρήσης. Εκτός αν ένα MEGC σε υπηρεσία είναι εξοπλισμένο με μια συσκευή εκτόνωσης κατασκευασμένη από υλικά συμβατά με τη μεταφερόμενη ουσία, η συσκευή εκτό-

νωσης θα αποτελείται από έναν εύθραυστο δίσκο που προηγείται μιας συσκευής εκτόνωσης πίεσης με ελατήριο. Ο χώρος μεταξύ του εύθραυστου δίσκου και της συσκευής θα διαθέτει μετρητή πίεσης ή άλλη ένδειξη. Αυτή η διάταξη επιτρέπει την ανίχνευση ρήξης του δίσκου, μικρών οπών, ή διαρροής που θα μπορούσαν να προκαλέσουν δυσλειτουργία του συστήματος εκτόνωσης πίεσης. Οι εύθραυστοι δίσκοι θα διαρρηγνύονται σε ονομαστική πίεση 10% πάνω από την έναρξη της πίεσης εκτόνωσης της συσκευής εκτόνωσης.

6.7.5.4.4 Στην περίπτωση MEGCs πολλαπλών χρήσεων που χρησιμοποιούνται για τη μεταφορά υγροποιημένων αερίων χαμηλής πίεσης, οι συσκευές εκτόνωσης πίεσης θα ανοίγουν στην πίεση που υποδεικνύεται στη 6.7.3.7.1 για το αέριο με την υψηλότερη μέγιστη επιτρεπτή πίεση από τα αέρια που επιτρέπεται να μεταφέρονται στο MEGC.

6.7.5.5 Χωρητικότητα των συσκευών εκτόνωσης

6.7.5.5.1 Η συνδυασμένη χωρητικότητα παροχής των συσκευών εκτόνωσης πίεσης όταν προσαρμόζονται θα πρέπει να είναι επαρκώς τέτοια ώστε, σε κατάσταση πλήρους περικύκλωσης από φωτιά του MEGC, η πίεση (συμπεριλαμβανομένης της συνθήκης συσσώρευσης) μέσα στα στοιχεία να μην υπερβεί το 120% της καθορισμένης πίεσης εκτόνωσης της συσκευής. Ο τύπος που δίνεται στο CGA S-1.2-2003 "Πρότυπα συσκευών εκτόνωσης πίεσης - Μέρος 2 - Φορτία και φορητές δεξαμενές για συμπιεσμένα αέρια" θα πρέπει να χρησιμοποιείται για τον υπολογισμό της ελάχιστης συνολικής χωρητικότητας ροής για το σύστημα των συσκευών εκτόνωσης πίεσης. Το CGA S-1.1-2003 "Πρότυπα συσκευών εκτόνωσης πίεσης - Μέρος 1 - Φιάλες για συμπιεσμένα υγροποιημένα αέρια" μπορεί να χρησιμοποιηθεί για των καθορισμό της πίεσης ανακούφισης των επιμέρους στοιχείων. Οι συσκευές εκτόνωσης με ελατήριο μπορούν να χρησιμοποιούνται για να επιτευχθεί η πλήρης χωρητικότητα εκτόνωσης που προδιαγράφεται. Στην περίπτωση MEGCs πολλαπλών χρήσεων, η συνδυασμένη χωρητικότητα παροχής των συσκευών εκτόνωσης πίεσης θα λαμβάνεται για το αέριο που απαιτεί την υψηλότερη χωρητικότητα παροχής από τα αέρια που επιτρέπεται να μεταφέρονται στα MEGCs.

6.7.5.5.2 Για τον καθορισμό της ολικής απαιτούμενης χωρητικότητας των συσκευών εκτόνωσης που εγκαθίσταται στα στοιχεία για τη μεταφορά υγροποιημένων αερίων, οι θερμοδυναμικές ιδιότητες του αερίου θα πρέπει να λαμβάνονται υπόψη (βλέπε για παράδειγμα CGA S-1.2-2003 "Πρότυπα συσκευών εκτόνωσης πίεσης - Μέρος 2 - Φορτία και φορητές δεξαμενές για συμπιεσμένα αέρια" για υγροποιημένα αέρια χαμηλής πίεσης και S-1.1-2003 "Πρότυπα συσκευών εκτόνωσης πίεσης - Μέρος 1 - Φιάλες για συμπιεσμένα υγροποιημένα αέρια" για υγροποιημένα αέρια υψηλής πίεσης).

6.7.5.6 Επισημάνση των συσκευών εκτόνωσης πίεσης

6.7.5.6.1 Κάθε συσκευή εκτόνωσης πίεσης θα φέρει ευανάγνωστη και μόνιμη επισήμανση με τα παρακάτω στοιχεία:

(a) Το όνομα του κατασκευαστή και ο σχετικός αριθμός καταλόγου της συσκευής,

(b) Την πίεση και/ή θερμοκρασία στην οποία είναι ρυθμισμένη να εκτονώνει,

(c) Την ημερομηνία του τελευταίου ελέγχου.

6.7.5.6.2 Η ικανότητα ρυθμού ροής που υποδεικνύεται σε σήμανση πάνω στις συσκευές εκτόνωσης πίεσης με ελατήριο για χαμηλής πίεσης υγροποιημένα αέρια θα καθορίζεται σύμφωνα με το πρότυπο ISO 4126-1:1991.

6.7.5.7 Συνδέσεις με συσκευές εκτόνωσης πίεσης

6.7.5.7.1 Οι συνδέσεις με τις συσκευές εκτόνωσης πίεσης θα είναι επαρκούς μεγέθους ώστε να επιτρέπει στην ουσία υπό εκτόνωση να περνάει ανεμπόδιστη στη συσκευή ασφαλείας. Καμιά βαλβίδα διακοπής δεν θα είναι εγκατεστημένη μεταξύ του στοιχείου και των συσκευών εκτόνωσης πίεσης εκτός από όπου παρέχονται εφεδρικές συσκευές για συντήρηση ή άλλους λόγους και οι βαλβίδες διακοπής που εξυπηρετούν τις συσκευές που χρησιμοποιούνται πραγματικά είναι κλειδωμένες στην ανοιχτή θέση ή οι βαλβίδες διακοπής είναι αλληλοσυνδεδεμένες έτσι ώστε τουλάχιστον μία από τις εφεδρικές τουλάχιστον είναι πάντα σε χρήση και ικανοποιεί τις απαιτήσεις της 6.7.5.5. Δεν θα υπάρχει εμπόδιο σε άνοιγμα που οδηγεί σε εξαέρωση ή συσκευή εκτόνωσης πίεσης που μπορεί να περιορίζει ή να κόβει τη ροή από το περίβλημα προς τη συσκευή αυτή. Εξαεριστικά ή σωλήνες από τις διεξόδους της συσκευής εκτόνωσης πίεσης, όταν χρησιμοποιούνται, θα αποδίδουν τον ατμό ή υγρό υπό εκτόνωση στην ατμόσφαιρα σε συνθήκες ελάχιστης αντίθλιψης στις συσκευές εκτόνωσης.

6.7.5.8 Τοποθέτηση των συσκευών εκτόνωσης πίεσης

6.7.5.8.1 Κάθε συσκευή εκτόνωσης πίεσης θα πρέπει, κάτω από συνθήκες μέγιστης πλήρωσης, να επικοινωνεί με το χώρο ατμών των στοιχείων για τη μεταφορά των υγροποιημένων αερίων. Οι συσκευές, όταν προσαρμόζονται, θα είναι έτσι τοποθετημένες ώστε να εξασφαλίζουν την ανεμπόδιστη εκτόνωση του διαφεύγοντος ατμού προ τα πάνω και να εμποδίζουν κάθε πρόσκρουση του του διαφεύγοντος αερίου ή υγρού στο MEGC, τα στοιχεία του ή το προσωπικό. Για εύφλεκτα, πυροφορικά και οξειδωτικά αέρια, ο διαφεύγων ατμός θα κατευθύνεται μακριά από το στοιχείο με τέτοιο τρόπο ώστε να μην προσκρούει στα άλλα στοιχεία. Προστατευτικές συσκευές ανθεκτικές σε θερμότητα που απομακρύνουν τη ροή του ατμού είναι επιτρεπτές εφόσον η απαιτούμενη χωρητικότητα της συσκευής εκτόνωσης δεν μειώνεται.

6.7.5.8.2 Θα λαμβάνονται μέτρα για την αποφυγή πρόσβασης στις συσκευές εκτόνωσης πίεσης από μη εξουσιοδοτημένα άτομα και για την προστασία των συσκευών από ζημιά λόγω ανατροπής του MEGC.

6.7.5.9 Συσκευές μετρήσεων

6.7.5.9.1 Εκτός αν ένα MEGC πρόκειται να πληρώνεται κατά βάρος θα είναι εξοπλισμένη με μια ή περισσότερες συσκευές μετρήσεων. Γυάλινες συσκευές μέτρησης στάθμης και μετρητές από άλλο εύθραυστο υλικό, που είναι σε συνεχή επικοινωνία με τα περιεχόμενα της δεξαμενής δεν θα χρησιμοποιούνται.

6.7.5.10 Υποστηρίγματα φορητών δεξαμενών, πλαίσια, προσαρτήματα ανύψωσης και καθήλωσης

6.7.5.10.1 Τα MEGCs θα είναι σχεδιασμένα και κατασκευασμένα με υποστηρικτική κατασκευή που παρέχει μια ασφαλή βάση κατά τη μεταφορά. Οι δυνάμεις που περιγράφονται στην 6.7.5.2.8 και ο συντελεστής ασφα-

λείας που αναφέρεται στην 6.7.5.2.10 θα λαμβάνονται υπόψη σε αυτό το μέρος του σχεδιασμού. Δοκοί, πλαίσια, βάσεις ή άλλες παρόμοιες κατασκευές είναι αποδεκτές.

6.7.5.10.2 Οι συνδυασμένες καταπονήσεις που προκαλούνται από τα σημεία στήριξης των στοιχείων (π.χ. βάσεις, πλαίσια, κλπ.) και τα προσαρτήματα ανύψωσης και καθήλωσης του MEGC δεν θα προκαλούν υπερβολική καταπόνηση σε κανένα τμήμα του περιβλήματος. Μόνιμα προσαρτήματα ανύψωσης και καθήλωσης θα είναι ενσωματωμένα σε όλα τα MEGCs. Σε καμία περίπτωση δε θα πρέπει να είναι συγκολλημένα πάνω στα στοιχεία στηρίγματα ή προσαρτήματα.

6.7.5.10.3 Για το σχεδιασμό των υποστηριγμάτων και πλαισίων θα λαμβάνονται υπόψη οι επιπτώσεις περιβαλλοντικής διάβρωσης.

6.7.5.10.4 Όταν τα MEGCs δεν είναι προστατευμένα κατά τη μεταφορά, σύμφωνα με την 4.2.5.3, τα στοιχεία και ο εξοπλισμός εξυπηρέτησης θα είναι προστατευμένα έναντι ζημιάς που προκαλείται από πλευρική ή κατά μήκος κρούση ή ανατροπή. Τα εξωτερικά εξαρτήματα θα είναι προστατευμένα ώστε να αποκλείεται η διαφυγή των περιεχομένων των στοιχείων σε κρούση ή ανατροπή του MEGC πάνω στα εξαρτήματά του. Ειδικότερη προσοχή θα πρέπει να δίνεται στην προστασία του δικτύου σωληνώσεων. Παραδείγματα προστασίας περιλαμβάνουν:

(a) προστασία έναντι πλευρικής πρόσκρουσης που μπορεί να αποτελείται από επιμήκεις ράβδους (μπάρες),

(b) προστασία έναντι ανατροπής που μπορεί να αποτελείται από ενισχυτικούς δακτυλίους ή ράβδους (μπάρες) στερεωμένες διαγώνια στο πλαίσιο,

(c) προστασία έναντι πρόσκρουσης από όπισθεν που μπορεί να αποτελείται από προφυλακτήρα ή πλαίσιο,

(d) προστασία των στοιχείων και του εξοπλισμού εξυπηρέτησης έναντι ζημιάς λόγω κρούσης ή ανατροπής με χρήσης ενός πλαισίου ISO σύμφωνα με το πρότυπο ISO 1496-3:1995.

6.7.5.11 Έγκριση σχεδιασμού

6.7.5.11.1 Η αρμόδια αρχή ή ο εξουσιοδοτημένος φορέας της θα εκδίδουν ένα πιστοποιητικό έγκρισης σχεδιασμού για κάθε νέο σχέδιο MEGC. Αυτό το πιστοποιητικό θα επιβεβαιώνει πως το MEGC επιθεωρήθηκε από την αρχή αυτή, είναι κατάλληλο για τον προοριζόμενο σκοπό του και ικανοποιεί τις απαιτήσεις αυτού του Κεφαλαίου, τις εφαρμοσίμες διατάξεις για αέρια του Κεφ. 4.1 και της οδηγίας συσκευασίας P200. Όταν μια σειρά MEGCs κατασκευάζονται χωρίς αλλαγές στο σχεδιασμό, το πιστοποιητικό θα ισχύει για όλη τη σειρά. Το πιστοποιητικό θα αναφέρει την αναφορά ελέγχου του προτύπου, τα υλικά κατασκευής του δικτύου σωληνώσεων, τα πρότυπα με τα οποία έχουν κατασκευαστεί τα στοιχεία και έναν αριθμό έγκρισης. Ο αριθμός έγκρισης θα αποτελείται από το διακριτικό σήμα του κράτους στην επικράτεια του οποίου δόθηκε η έγκριση, δηλ. το διακριτικό σήμα για χρήση στη διεθνή κυκλοφορία όπως ορίζει η Σύμβαση περί οδικής κυκλοφορίας, Βιέννη 1968, και ένας αριθμός ταξινόμησης. Κάθε εναλλακτικός διακανονισμός σύμφωνα με την 6.7.1.2 θα υποδεικνύεται στο πιστοποιητικό. Μια έγκριση σχεδιασμού μπορεί να χρησιμεύσει για την έγκριση μικρότερων MEGCs από

υλικά ίδιου είδους και πάχους, με ίδιες τεχνικές κατασκευής και πανομοιότυπα υποστηρίγματα, ισοδύναμα κλείστρα και άλλα παρελκόμενα.

6.7.5.11.2 Η αναφορά ελέγχου του προτύπου για την έγκριση σχεδιασμού θα περιλαμβάνει τουλάχιστον τα παρακάτω:

(a) Τα αποτελέσματα της σχετικής δοκιμής πλαισίου που περιγράφεται στο πρότυπο ISO 1496-3:1995,

(b) Τα αποτελέσματα της αρχικής επιθεώρησης και δοκιμής σύμφωνα με την 6.7.5.12.3,

(c) Τα αποτελέσματα της δοκιμής κρούσης της 6.7.5.12.1, και

(d) Έγγραφο πιστοποίησης που θα επικυρώνουν ότι οι κύλινδροι και οι σωλήνες συμμορφώνονται με τα εφαρμοζόμενα πρότυπα.

6.7.5.12 Επιθεώρηση και δοκιμές

6.7.5.12.1 MEGCs που ικανοποιούν τον ορισμό του εμπορευματοκιβωτίου της Διεθνούς Σύμβασης για Ασφαλή Εμπορευματοκιβώτια (CSC), 1972, ως διορθώθηκε, δε θα πρέπει να χρησιμοποιούνται εκτός εάν είναι επιτυχώς αξιολογημένες υποβάλλοντας αντιπροσωπευτικό πρωτότυπο κάθε σχεδιασμού σε Δοκιμή Δυναμικής, Διαμήκους Κρούσης που περιγράφεται στο Εγχειρίδιο Ελέγχων και Κριτηρίων, Μέρος 4, Τμήμα 41.

6.7.5.12.2 Τα στοιχεία και τα είδη του εξοπλισμού κάθε MEGC θα επιθεωρούνται και θα ελέγχονται πριν να τεθούν σε υπηρεσία για πρώτη φορά (αρχική επιθεώρηση και δοκιμή). Εφεξής, τα MEGCs θα ελέγχονται σε διαστήματα όχι μεγαλύτερα από πέντε χρόνια (5-ετής περιοδική επιθεώρηση και δοκιμή). Μια επιθεώρηση και δοκιμή κατ'εξαίρεση θα διενεργείται ανεξάρτητα από την τελευταία περιοδική επιθεώρηση και δοκιμή όταν αυτό είναι απαραίτητο σύμφωνα με την 6.7.5.12.5.

6.7.5.12.3 Η αρχική επιθεώρηση και δοκιμή ενός MEGC θα περιλαμβάνει έλεγχο των χαρακτηριστικών σχεδιασμού, μια εσωτερική και εξωτερική εξέταση του MEGC και των εξαρτημάτων της με κατάλληλη προσοχή στα μεταφερόμενα αέρια, και μια δοκιμή πίεσης αναφορικά με τις δοκιμές πίεσης σύμφωνα με την Οδηγία συσκευασίας P200 της 4.1.4.1. Η πίεση δοκιμής μπορεί να διεξαχθεί ως υδραυλική δοκιμή ή με χρήση άλλου υγρού ή αερίου σύμφωνα με την αρμόδια αρχή ή τον εξουσιοδοτημένο φορέα της. Πριν να τεθεί σε υπηρεσία το MEGC, μια δοκιμή στεγανότητας και ένας έλεγχος ικανοποιητικής λειτουργίας όλου του εξοπλισμού εξυπηρέτησης θα διενεργούνται επίσης. Όταν τα στοιχεία και τα εξαρτήματά τους έχουν δοκιμαστεί υπό πίεση χωριστά, θα υπόκεινται μαζί σε δοκιμή στεγανότητας μετά τη συναρμολόγηση.

6.7.5.12.4 Η 5-ετής περιοδική επιθεώρηση και δοκιμή θα περιλαμβάνει μια εσωτερική και εξωτερική εξέταση της κατασκευής, των στοιχείων και του εξοπλισμού εξυπηρέτησης, σύμφωνα με την 6.7.5.12.6. Τα στοιχεία και οι σωληνώσεις θα ελέγχονται με περιοδικότητα που καθορίζεται στην Οδηγία συσκευασίας P200 και σύμφωνα με τις διατάξεις που περιγράφονται στην 6.2.1.5. Όταν τα στοιχεία και ο εξοπλισμός έχουν δοκιμαστεί υπό πίεση χωριστά, θα υπόκεινται μαζί σε δοκιμή στεγανότητας μετά τη συναρμολόγηση.

6.7.5.12.5 Η επιθεώρηση και δοκιμή κατ'εξαίρεση είναι απαραίτητη όταν το MEGC παρουσιάζει ενδείξεις περιωχών που έχουν υποστεί βλάβες ή διάβρωση, ή διαρροή,

ή άλλες συνθήκες που υποδεικνύουν μια ανεπάρκεια που θα μπορούσε να επηρεάσει την ακεραιότητα του MEGC. Η έκταση της επιθεώρησης και δοκιμής κατ'εξαιρέση θα εξαρτάται από το μέγεθος της βλάβης ή τη φθορά του MEGC. Θα περιλαμβάνει τουλάχιστον τις εξετάσεις που απαιτούνται στην 6.7.5.12.6.

6.7.5.12.6 Οι εσωτερικές και εξωτερικές εξετάσεις θα διασφαλίζουν ότι:

(a) Τα στοιχεία επιθεωρούνται εξωτερικά για σκασίματα, διάβρωση, ή γδαρσίματα, χτυπήματα, παραμορφώσεις, ελαττώματα στις συγκολλήσεις ή οποιοσδήποτε άλλες συνθήκες, συμπεριλαμβανομένης της διαρροής, που μπορούν να καταστήσουν το MEGC μη ασφαλές προς μεταφορά,

(b) Οι σωληνώσεις, βαλβίδες, και φλάντζες επιθεωρούνται για διαβρωμένες περιοχές, ελαττώματα και άλλες συνθήκες, συμπεριλαμβανομένης της διαρροής, που μπορούν να καταστήσουν το MEGC μη ασφαλές για πλήρωση, εκκένωση ή μεταφορά,

(c) μπουλόνια ή περικόχλια που λείπουν ή είναι χαλαρωμένα σε οποιαδήποτε ένωση φλάντζας ή κενή φλάντζα, αντικαθίστανται ή σφίγγονται,

(d) όλες οι συσκευές άμεσου ανάγκης και βαλβίδες δεν έχουν διάβρωση, παραμόρφωση και καμιά βλάβη ή ελάττωμα που θα μπορούσε να εμποδίσει την κανονική λειτουργία τους. Οι συσκευές κλεισίματος εξ αποστάσεως και οι βαλβίδες αυτόματου κλεισίματος θα τίθενται σε λειτουργία για να αποδείξουν την κανονική λειτουργία τους,

(f) οι απαιτούμενες επισημάνσεις πάνω στο MEGC είναι ευανάγνωστες και σύμφωνα με τις αρμόζουσες απαιτήσεις, και

(g) το πλαίσιο, υποστηρίγματα και διατάξεις για την ανύψωση του MEGC είναι σε ικανοποιητική κατάσταση.

6.7.5.12.7 Οι επιθεωρήσεις και δοκιμές στις 6.7.5.12.1, 6.7.5.12.3, 6.7.5.12.4 και 6.7.5.12.5 θα διενεργούνται ή θα εποπτεύονται από έναν ειδικό εγκεκριμένο από την αρμόδια αρχή ή τον εξουσιοδοτημένο φορέα της. Όταν η πίεση δοκιμής είναι μέρος της επιθεώρησης και δοκιμής, η πίεση δοκιμής θα είναι η ενδεδειγμένη στην πινακίδα του MEGC. Υπό πίεση, το MEGC θα επιθεωρείται για τυχόν διαρροές στο περίβλημα, σωληνώσεις ή στον εξοπλισμό.

6.7.5.12.8 Όταν αποκαλύπτεται ένδειξη οποιασδήποτε μη ασφαλούς κατάστασης, το MEGC δεν θα επανατεθεί σε υπηρεσία έως να διορθωθεί, να επαναληφθεί η δοκιμή και να περάσει τη δοκιμή.

6.7.5.13 Επισημάνση

6.7.5.13.1 Κάθε MEGC θα είναι εξοπλισμένο με μεταλλική πινακίδα ανθεκτική στη διάβρωση, μόνιμα στερεωμένη στο MEGC σε εμφανές μέρος εύκολα προσπελάσιμο για επιθεώρηση. Τα στοιχεία θα επισημαίνονται σύμφωνα με το Κεφ. 6.2. Κατ'ελάχιστο οι παρακάτω πληροφορίες θα υποδεικνύονται σε σήμανση πάνω στην πινακίδα με σφράγιση ή άλλη παρόμοια μέθοδο:

Χώρα κατασκευής

U Έγκριση Έγκριση για εναλλακτική διευθέτηση (βλέπε 6.7.1.2)

N Χώρα Αριθμός "AA"

Επωνυμία ή σήμα του κατασκευαστή
Αύξων αριθμός του κατασκευαστή
Εξουσιοδοτημένος φορέας για έγκριση σχεδιασμού
Έτος κατασκευής
Πίεση δοκιμής _____bar μετρητή
Εύρος θερμοκρασίας σχεδιασμού _____ °C με _____ °C
Αριθμός στοιχείων
Συνολική χωρητικότητα νερού _____λίτρα
Αρχική ημερομηνία δοκιμής πίεσης και ταυτότητα
επόπτη

Ημερομηνία και τύπος της πιο πρόσφατης περιοδικής δοκιμής (δοκιμών)

Μήνας _____ Έτος _____

Σφραγίδα ειδικού που διενήργησε ή επόπτευσε την πιο πρόσφατη δοκιμή

ΣΗΜΕΙΩΣΗ: Μη μεταλλική πινακίδα μπορεί να στερεωθεί στα στοιχεία.

6.7.5.13.2 Τα παρακάτω στοιχεία θα υποδεικνύονται σε μια μεταλλική πινακίδα καλά στερεωμένη πάνω στο MEGC:

Όνομα χειριστή

Μέγιστο επιτρεπτό βάρος φορτίου που επιτρέπεται _____kg

Πίεση λειτουργίας στους 15°C _____bar μετρητή

Μέγιστο επιτρεπτό μικτό βάρος (MPGM) _____kg

Απόβαρο _____kg

ΚΕΦΑΛΑΙΟ 6.8

ΑΠΑΙΤΗΣΕΙΣ ΓΙΑ ΤΗΝ ΚΑΤΑΣΚΕΥΗ, ΕΞΟΠΛΙΣΜΟ, ΕΓΚΡΙΣΗ ΤΥΠΟΥ, ΕΠΙΘΕΩΡΗΣΕΙΣ ΚΑΙ ΕΛΕΓΧΟΥΣ, ΚΑΙ ΣΗΜΑΝΣΗ ΤΩΝ ΣΤΑΘΕΡΩΝ ΔΕΞΑΜΕΝΩΝ (ΒΥΤΙΟΦΟΡΑ ΟΧΗΜΑΤΑ), ΑΠΟΣΥΝΑΡΜΟΛΟΓΟΥΜΕΝΩΝ ΔΕΞΑΜΕΝΩΝ ΚΑΙ ΔΕΞΑΜΕΝΩΝ- ΕΜΠΟΡΕΥΜΑΤΟΚΙΒΩΤΙΩΝ ΚΑΙ ΔΕΞΑΜΕΝΩΝ ΣΕ ΚΙΝΗΤΑ ΑΜΑΞΩΜΑΤΑ (SWAP BODIES), ΜΕ ΠΕΡΙΒΛΗΜΑΤΑ ΑΠΟ ΜΕΤΑΛΛΙΚΑ ΥΛΙΚΑ, ΚΑΙ ΟΧΗΜΑΤΩΝ ΜΕΤΑΦΟΡΑΣ ΣΥΣΤΟΙΧΙΑΣ ΔΟΧΕΙΩΝ ΚΑΙ ΠΟΛΛΑΠΛΩΝ ΣΤΟΙΧΕΙΩΝ ΕΜΠΟΡΕΥΜΑΤΟΚΙΒΩΤΙΩΝ ΑΕΡΙΩΝ (MEGCs)

ΣΗΜΕΙΩΣΗ: Για φορητές δεξαμενές και UN πολλαπλών στοιχείων εμπορευματοκιβώτια αερίων (MEGCs) βλέπε Κεφάλαιο 6.7, για δεξαμενές από πλαστικό ενισχυμένο με ίνες βλέπε Κεφάλαιο 6.9, για δεξαμενές αποβλήτων που λειτουργούν υπό κενό βλέπε Κεφάλαιο 6.10.

6.8.1 Πεδίο εφαρμογής

6.8.1.1 Οι απαιτήσεις σε όλο το πλάτος της σελίδας αφορούν τόσο σταθερές δεξαμενές (βυτιοφόρα οχήματα), όσο και αποσυναρμολογούμενες δεξαμενές και οχήματα μεταφοράς συστοιχίας δοχείων, και δεξαμενές- εμπορευματοκιβώτια, δεξαμενές σε κινητά αμαξώματα (swap bodies), και MEGCs. Αυτές που περιέχονται σε μια μόνο στήλη ισχύουν μόνο για:

- σταθερές δεξαμενές (βυτιοφόρα οχήματα), αποσυναρμολογούμενες δεξαμενές και οχήματα μεταφοράς συστοιχίας δοχείων (αριστερή στήλη)

- δεξαμενές- εμπορευματοκιβώτια, δεξαμενές σε κινητά αμαξώματα (swap bodies), και MEGCs (δεξιά στήλη).

6.8.12 Αυτές οι απαιτήσεις θα ισχύουν για

σταθερές δεξαμενές (βυτιοφόρα οχήματα), αποσυναρμολογούμενες δεξαμενές και οχήματα μεταφοράς συστοιχίας δοχείων

δεξαμενές-εμπορευματοκιβώτια, δεξαμενές σε κινητά αμαξώματα (swap bodies), και MEGCs

που χρησιμοποιούνται για τη μεταφορά αερίων, υγρών, κοινωδών ή κοκκωδών ουσιών.

6.8.1.3 Στην 6.8.2 υποδεικνύονται οι απαιτήσεις που ισχύουν για σταθερές δεξαμενές (βυτιοφόρα οχήματα), αποσυναρμολογούμενες δεξαμενές, δεξαμενές-εμπορευματοκιβώτια, δεξαμενές σε κινητά αμαξώματα (swap bodies) που προορίζονται για τη μεταφορά ουσιών όλων των Κλάσεων και οχήματα μεταφοράς συστοιχίας δοχείων και MEGCs για αέρια της Κλάσης 2. Στις 6.8.3 έως 6.8.5 περιέχονται ειδικές απαιτήσεις που συμπληρώνουν ή τροποποιούν τις απαιτήσεις της 6.8.2.

6.8.1.4 Για διατάξεις που αφορούν χρήση αυτών των δεξαμενών, βλέπε Κεφάλαιο 4.3.

6.8.2 Απαιτήσεις ισχύουσες για όλες τις Κλάσεις

6.8.2.1 Κατασκευή

Βασικές αρχές

6.8.2.1.1 Τα περιβλήματα, τα προσαρτήματα αυτών και ο λειτουργικός και κατασκευαστικός εξοπλισμός τους θα σχεδιάζονται ώστε να αντέχουν χωρίς απώλεια περιεχομένου (εκτός από ποσότητες του αερίου που διαφεύγουν από τυχόν ειδικούς εξαεριστήρες):

- τις στατικές και δυναμικές εντάσεις σε κανονικές συνθήκες μεταφοράς όπως ορίζονται στις 6.8.2.1.2 και 6.8.2.1.3,

- τις προβλεπόμενες ελάχιστες εντάσεις όπως ορίζονται στην 6.8.2.1.5.

6.8.2.1.2

Οι δεξαμενές και τα μέσα πρόσδεσης αυτών θα είναι ικανά να απορροφούν, υπό το μέγιστο επιτρεπτό φορτίο, τις δυνάμεις που ασκούνται από:

- προς την κατεύθυνση πορείας: το διπλάσιο του συνολικού βάρους,
- σε ορθή γωνία με την κατεύθυνση πορείας: το συνολικό βάρος,
- κατακόρυφα προς τα άνω: το συνολικό βάρος,
- κατακόρυφα προς τα κάτω: το διπλάσιο του ολικού βάρους.

Οι δεξαμενές-εμπορευματοκιβώτια και τα μέσα πρόσδεσης αυτών θα είναι ικανά να απορροφούν, υπό το μέγιστο επιτρεπτό φορτίο, τις δυνάμεις τις ισοδύναμες με:

- προς την κατεύθυνση πορείας: το διπλάσιο του συνολικού βάρους,
- οριζόντια σε ορθή γωνία με την κατεύθυνση πορείας: το συνολικό βάρος, (όπου η κατεύθυνση πορείας δεν είναι ξεκάθαρη, το διπλάσιο του συνολικού βάρους προς την κάθε κατεύθυνση),
- κατακόρυφα προς τα άνω: το συνολικό βάρος,
- κατακόρυφα προς τα κάτω: το διπλάσιο του συνολικού βάρους.

6.8.2.1.3 Τα τοιχώματα των περιβλημάτων θα έχουν τουλάχιστον το πάχος που ορίζεται στις

6.8.2.1.17 έως 6.8.2.1.21

6.8.2.1.17 έως 6.8.2.1.20.

6.8.2.1.4 Τα περιβλήματα θα σχεδιάζονται και θα κατασκευάζονται σύμφωνα με τις απαιτήσεις του τεχνικού κώδικα αναγνωρισμένου από την αρμόδια αρχή, στο οποίο επιλέγεται το υλικό και ορίζεται το πάχος του περιβλήματος λαμβάνοντας υπόψη τις μέγιστες και ελάχιστες θερμοκρασίες πλήρωσης και εργασίας, αλλά οι ακόλουθες ελάχιστες απαιτήσεις των 6.8.2.1.6 έως 6.8.2.1.26 θα πρέπει να ικανοποιούνται.

6.8.2.1.5 Οι δεξαμενές που προβλέπεται να περιέχουν ορισμένες επικίνδυνες ουσίες θα τυγχάνουν πρόσθε-

της προστασίας. Αυτή είναι δυνατό να έχει τη μορφή πρόσθετου πάχους του περιβλήματος (αυξημένη πίεση υπολογισμού) που υποδεικνύεται λόγω των κινδύνων που ενέχουν οι εν λόγω ουσίες ή τη μορφή μιας προστατευτικής συσκευής (βλέπε τις ειδικές διατάξεις της 6.8.4).

6.8.2.1.6 Οι συγκολλήσεις θα γίνονται επιδέξια και θα προσφέρουν την πληρέστερη δυνατή ασφάλεια. Η εκτέλεση και ο έλεγχος των σημείων συγκόλλησης θα συμμορφώνονται με τις απαιτήσεις της 6.8.2.1.23.

6.8.2.1.7 Θα λαμβάνονται μέτρα για την προστασία των περιβλημάτων από τον κίνδυνο παραμόρφωσης σαν αποτέλεσμα αρνητικής εσωτερικής πίεσης. Περιβλήματα, άλλα από περιβλήματα σύμφωνα με την 6.8.2.2.6, σχεδιασμένα να είναι εξοπλισμένα με βαλβίδες κενού θα πρέπει να είναι ικανά να αντέξουν, χωρίς μόνιμη πα-

ραμόρφωση, μια εξωτερική πίεση όχι λιγότερη από 21 kPa (0.21 bar) πάνω από την εσωτερική πίεση. Περιβλήματα που χρησιμοποιούνται για τη μεταφορά στερεών ουσιών (σε σκόνη ή κόκκους) των ομάδων συσκευασίας II ή III, που δεν υgroποιούνται κατά τη μεταφορά, μπορούν να σχεδιαστούν για χαμηλότερη εξωτερική πίεση, αλλά όχι κατώτερη των 5 kPa (0.05 bar). Οι βαλβίδες κενού θα πρέπει να έχουν ρυθμιστεί για να ανακουφίζουν σε προδιαγραφή κενού όχι μεγαλύτερη από τη σχεδιασμένη πίεση κενού της δεξαμενής. Περιβλήματα, τα οποία δεν έχουν σχεδιαστεί να είναι εξοπλισμένα με βαλβίδες κενού θα πρέπει να είναι ικανά να αντέξουν, χωρίς μόνιμη παραμόρφωση, μια εξωτερική πίεση όχι λιγότερη από 40 kPa (0.4 bar) πάνω από την εσωτερική πίεση.

Υλικά για περιβλήματα

6.8.2.1.8 Τα περιβλήματα θα κατασκευάζονται από κατάλληλα μεταλλικά υλικά τα οποία, εκτός εάν προβλέπονται διαφορετικά εύρη θερμοκρασίας στις διάφορες Κλάσεις, θα είναι ανθεκτικά σε ψαθυρή θραύση και στη ρηγμάτωση διάβρωσης λόγω καταπόνησης μεταξύ των $-20\text{ }^{\circ}\text{C}$ και $+50\text{ }^{\circ}\text{C}$.

6.8.2.1.9 Τα υλικά περιβλημάτων ή των προστατευτικών επιστρώσεων τους τα οποία έρχονται σε επαφή με τα περιεχόμενα δεν θα περιέχουν ουσίες που είναι δυνατόν να αντιδράσουν επικίνδυνα με τα περιεχόμενα (βλέπε «Επικίνδυνη αντίδραση» στην 1.2.1), να σχηματίσουν επικίνδυνες ενώσεις, ή να εξασθενήσουν σημαντικά το υλικό.

Εάν η επαφή μεταξύ της μεταφερόμενης ουσίας και του υλικού που χρησιμοποιείται για την κατασκευή του περιβλήματος συνεπάγεται προοδευτική μείωση του πάχους των τοιχωμάτων, το πάχος αυτό θα αυξάνεται κατά την κατασκευή σε κατάλληλο βαθμό. Αυτό το πρόσθετο πάχος για την αναπλήρωση της διάβρωσης δεν θα λαμβάνεται υπόψη στον υπολογισμό του πάχους των τοιχωμάτων του περιβλήματος.

6.8.2.1.10 Για συγκολλημένα περιβλήματα θα χρησιμοποιούνται μόνο υλικά άψογης συγκολλησιμότητας των οποίων η επαρκής κρουστική αντοχή σε θερμοκρασία περιβάλλοντος $-20\text{ }^{\circ}\text{C}$ μπορεί να είναι εγγυημένη, ιδίως στις ραφές συγκόλλησης και τις γειτονικές τους ζώνες.

Αν χρησιμοποιείται λεπτόκοκκος χάλυβας, η εγγυημένη τιμή της αντοχής ελαστικότητας R_e δεν θα υπερβαίνει τα 460 N/mm^2 και η εγγυημένη τιμή του άνω ορίου της δύναμης εφελκυσμού R_m δεν θα υπερβαίνει τα 725 N/mm^2 , σύμφωνα με τις προδιαγραφές του υλικού.

6.8.2.1.11 Λόγος του R_e/R_m που υπερβαίνει το 0.85 δεν επιτρέπεται για χάλυβες που χρησιμοποιούνται στην κατασκευή συγκολλημένων δεξαμενών.

R_e = φαινόμενη αντοχή ελαστικότητας για χάλυβες με σαφώς ορισμένο όριο διαρροής ή

Εγγυημένη αντοχή 0.2% για χάλυβες χωρίς σαφώς ορισμένο όριο διαρροής (1% για ωστενιτικούς χάλυβες)

R_m = αντοχή σε εφελκυσμό.

Οι τιμές που προδιαγράφονται στο πιστοποιητικό επιθεώρησης για το υλικό θα λαμβάνονται ως βάση για τον καθορισμό του λόγου αυτού ανά περίπτωση.

6.8.2.1.12 Για το χάλυβα, η επιμήκυνση κατά τη θραύση, σε ποσοστό επί τοις εκατό, δεν θα είναι μικρότερη από

$$10\ 000$$

Καθορισμένη εφελκυστική αντοχή σε N/mm^2

αλλά σε κάθε περίπτωση για λεπτόκοκκους χάλυβες δεν θα είναι μικρότερη από 16% και για άλλους χάλυβες δεν θα είναι μικρότερη από 20%.

Για κράματα αλουμινίου η επιμήκυνση κατά τη θραύση δεν θα είναι μικρότερη από 12%¹.

Υπολογισμός του πάχους του περιβλήματος

6.8.2.1.13 Η πίεση στην οποία βασίζεται το πάχος του περιβλήματος δεν θα είναι μικρότερη από την πίεση υπολογισμού, αλλά οι εντάσεις που αναφέρονται στην 6.8.2.1.1 θα λαμβάνονται επίσης υπόψη και αν χρειάζε-
ται, και οι ακόλουθες εντάσεις:

Στην περίπτωση οχημάτων όπου η δεξαμενή αποτελεί αυτοστηριζόμενο μέλος σε εντατική καταπόνηση, το περιβλήμα θα σχεδιάζεται ώστε να αντέχει τις εντάσεις που επιβάλλονται από αυτό το λόγο επί πλέον των εντάσεων που προέρχονται από άλλες πηγές.

Υπό αυτές τις εντάσεις, η ένταση στο σημείο του περιβλήματος με τη μέγιστη εντατική καταπόνηση και τα μέσα πρόσδεσής του δεν θα υπερβαίνει την τιμή σ που ορίζεται στην 6.8.2.1.16.

Υπό αυτές τις εντάσεις οι συντελεστές ασφαλείας που πρέπει να τηρούνται είναι οι ακόλουθοι:

- για μέταλλα με σαφώς ορισμένο όριο διαρροής: συντελεστή ασφαλείας 1.5 σε σχέση με τη φαινόμενη αντοχή ελαστικότητας (διαρροής) ή
- για μέταλλα χωρίς σαφώς ορισμένο όριο διαρροής: συντελεστή ασφαλείας 1.5 σε σχέση με την εγγυημένη 0.2% αντοχή (1% μέγιστη επιμήκυνση για ωστενιτικούς χάλυβες).

¹ Στην περίπτωση μετάλλου σε φύλλο ο άξονας του εφελκυστικού δοκιμίου θα είναι σε ορθή γωνία προς την κατεύθυνση κυλίσεως. Η μόνιμη επιμήκυνση κατά τη θραύση θα μετράται σε δοκίμια κυκλικής διατομής στα οποία το μήκος μέτρησης l ισούται προς πέντε φορές τη διάμετρο d ($l = 5d$), εάν χρησιμοποιούνται δοκίμια ορθογωνικής διατομής, το μήκος μέτρησης θα υπολογίζεται από τον τύπο

$$l = 5,65 \sqrt{F_o},$$

όπου F_o συμβολίζει την αρχική επιφάνεια διατομής του δοκιμίου.

6.8.2.1.14 Η πίεση υπολογισμού είναι στο δεύτερο Μέρος του κώδικα (βλέπε 4.3.4.1) σύμφωνα με τη Στήλη (12) του Πίνακα Α του Κεφαλαίου 3.2.

Όταν εμφανίζεται το γράμμα "G", ισχύουν οι ακόλουθες απαιτήσεις:

(a) Περιβλήματα εκκένωσης διά της βαρύτητας προοριζόμενα για τη μεταφορά ουσιών με τάση ατμών που δεν υπερβαίνει τα 110 kPa (1.1 bar) (απόλυτη πίεση) στους 50 °C θα σχεδιάζονται για πίεση υπολογισμού διπλάσια της στατικής πίεσης της προς μεταφορά ουσίας αλλά όχι μικρότερη από το διπλάσιο της στατικής πίεσης του νερού.

(b) Περιβλήματα πλήρωσης με πίεση ή εκκένωσης με πίεση προοριζόμενα για τη μεταφορά ουσιών με τάση ατμών που δεν υπερβαίνει τα 110 kPa (1.1 bar) (απόλυτη πίεση) στους 50 °C θα σχεδιάζονται για πίεση υπολογισμού ίση προς 1.3 φορές την πίεση πλήρωσης ή εκκένωσης.

Όταν η αριθμητική τιμή της ελάχιστης πίεσης υπολογισμού δίνεται (πίεση μετρητή) το περιβλήμα θα σχεδιάζεται για αυτήν την πίεση που δεν θα είναι μικρότερη από 1.3 φορές την πίεση πλήρωσης ή εκκένωσης. Οι ακόλουθες ελάχιστες απαιτήσεις ισχύουν σε αυτές τις περιπτώσεις:

(c) Περιβλήματα προοριζόμενα για τη μεταφορά ουσιών με τάση ατμών μεγαλύτερη από 110 kPa (1.1 bar) αλλά όχι μεγαλύτερη από 175 kPa (1.75 bar) (απόλυτη πίεση) στους 50 °C, οποιοδήποτε και αν είναι το σύστημα πλήρωσης ή εκκένωσης αυτών, θα σχεδιάζονται για πίεση υπολογισμού όχι μικρότερη από 150 kPa (1.5 bar) πίεση μετρητή ή 1.3 φορές την πίεση πλήρωσης ή εκκένωσης, τη μεγαλύτερη από τις δύο.

(d) Περιβλήματα προοριζόμενα για τη μεταφορά ουσιών με τάση ατμών μεγαλύτερη από 175 kPa (1.75 bar) (απόλυτη πίεση) στους 50 °C, οποιοδήποτε και αν είναι το σύστημα πλήρωσης ή εκκένωσης αυτών, θα σχεδιάζονται για πίεση υπολογισμού ίση προς 1.3 φορές την πίεση πλήρωσης ή εκκένωσης αλλά όχι μικρότερη από 0.4 MPa (4 bar) (πίεση μετρητή).

6.8.2.1.15 Στην πίεση δοκιμής, η τάση σ (σίγμα) στο δυσμενέστερα καταπονούμενο σημείο του περιβλήματος δεν θα υπερβαίνει τα κατά υλικό οριζόμενα όρια που προβλέπονται παρακάτω. Θα αφήνεται περιθώριο για τυχόν εξασθένηση λόγω των συγκολλήσεων.

6.8.2.1.16 Για όλα τα μέταλλα και κράματα, η τάση σ στην πίεση δοκιμής θα είναι χαμηλότερη από τη μικρότερη από τις τιμές που δίνουν οι ακόλουθοι τύποι:

$$\sigma \leq 0.75 Re \text{ ή } \sigma \leq 0.5 Rm$$

όπου

Re = φαινόμενη τάση διαρροής για χάλυβες με σαφώς ορισμένο όριο διαρροής ή

εγγυημένη 0.2% αντοχή για χάλυβες χωρίς σαφώς ορισμένο όριο διαρροής (1% για ωστενιτικούς χάλυβες)

Rm = εφελκυστική αντοχή.

Για τις τιμές των Re και Rm προς χρήση θα καθορίζονται ελάχιστες τιμές αναλόγως των προδιαγραφών των υλικών. Εάν δεν υπάρχει προδιαγραφή υλικού για το εν λόγω μέταλλο ή κράμα, οι τιμές των Re και Rm που χρησιμοποιούνται θα εγκρίνονται από την αρμόδια αρχή ή από φορέα ορισμένο από εκείνη την αρχή.

Όταν χρησιμοποιούνται ωστενιτικοί χάλυβες, οι καθορισμένες ελάχιστες τιμές σύμφωνα με τις προδιαγραφές του υλικού μπορεί να υπερβαίνουν κατά 15% το πολύ, εάν αυτές οι ανώτερες τιμές βεβαιώνονται στο πιστοποιητικό επιθεώρησης. Οι ελάχιστες τιμές δε θα πρέπει, παρ' όλα αυτά, να υπερβαίνονται όταν εφαρμόζεται ο τύπος της 6.8.2.1.18.

Ελάχιστο πάχος περιβλήματος

6.8.2.1.17 Το πάχος περιβλήματος δεν θα είναι μικρότερο από τη μεγαλύτερη των τιμών που καθορίζονται από τους ακόλουθους τύπους:

$$e = \frac{P_T D}{2s_l} \quad \left| \quad e = \frac{P_c D}{2s}$$

όπου:

e = ελάχιστο πάχος περιβλήματος σε mm

P_T = πίεση δοκιμής σε MPa

P_c = πίεση υπολογισμού σε MPa όπως ορίζεται στην 6.8.2.1.14

D = εσωτερική διάμετρος περιβλήματος σε mm

σ = επιτρεπόμενη τάση, όπως ορίζεται στην 6.8.2.1.16, σε N/mm²

λ = συντελεστής, ίσος με 1 ή που δεν υπερβαίνει το 1, που λαμβάνει υπόψη τυχόν εξασθένηση λόγω των συγκολλήσεων και που συνδέεται με τις μεθόδους επιθεώρησης που περιγράφονται στην 6.8.2.1.23.

Το πάχος δεν θα είναι σε καμία περίπτωση μικρότερο από το οριζόμενο στις

$$6.8.2.1.18 \text{ έως } 6.8.2.1.21. \quad | \quad 6.8.2.1.18 \text{ έως } 6.8.2.1.20.$$

- D = εσωτερική διάμετρος περιβλήματος σε mm
- σ = επιτρεπόμενη τάση, όπως ορίζεται στην 6.8.2.1.16, σε N/mm²
- λ = συντελεστής, ίσος με ή που δεν υπερβαίνει το 1, που λαμβάνει υπόψη τυχόν εξασθένηση λόγω των συγκολλήσεων και που συνδέεται με τις μεθόδους επιθεώρησης που περιγράφονται στην 6.8.2.1.23.

Το πάχος δεν θα είναι σε καμία περίπτωση μικρότερο από το οριζόμενο στις

6.8.2.1.18 έως 6.8.2.1.21. | 6.8.2.1.18 έως 6.8.2.1.20.

- 6.8.2.1.18 Τα περιβλήματα κυκλικής διατομής με διάμετρο² όχι μεγαλύτερη των 1.80 m, εκτός από τα αναφερόμενα στην 6.8.2.1.21 δεν θα είναι κάτω από 5 mm σε πάχος εάν είναι από μαλακό χάλυβα³, ή από ισοδύναμο πάχος εάν είναι από άλλο μέταλλο.
- Όπου η διάμετρος είναι μεγαλύτερη από 1.80 m, το πάχος αυτό θα αυξάνεται σε 6 mm πλην των περιπτώσεων περιβλημάτων προοριζόμενων για τη μεταφορά κονιωδών ή κοκκωδών ουσιών, εάν το περίβλημα είναι από μαλακό χάλυβα ή σε ισοδύναμο πάχος εάν το περίβλημα είναι από άλλο μέταλλο.
- Τα περιβλήματα δεν θα έχουν πάχος μικρότερο από 5 mm αν είναι από μαλακό χάλυβα²² (σύμφωνα με τις απαιτήσεις των 6.8.2.1.11 και 6.8.2.1.12) ή από ισοδύναμο πάχος εάν είναι από άλλο μέταλλο. Όπου η διάμετρος είναι μεγαλύτερη από 1.80 m, το πάχος αυτό θα αυξάνεται σε 6 mm πλην των περιπτώσεων δεξαμενών προοριζόμενων για τη μεταφορά κονιωδών ή κοκκωδών ουσιών, εάν το περίβλημα είναι από μαλακό χάλυβα²² ή σε ισοδύναμο πάχος εάν το περίβλημα είναι από άλλο μέταλλο.
- Όποιο μέταλλο και αν χρησιμοποιείται, το πάχος του περιβλήματος δεν θα είναι σε καμία περίπτωση μικρότερο των 3 mm.

"Ισοδύναμο πάχος" σημαίνει το πάχος που λαμβάνεται από τον ακόλουθο τύπο:⁴

² Για περιβλήματα μη κυκλικής διατομής, π.χ. κιβωτοειδή ή ελλειψοειδή περιβλήματα, οι σχετικές διαμέτροι θα ανταποκρίνονται στις υπολογιζόμενες βάσει κυκλικών διατομών του ιδίου εμβαδού. Για τέτοια σχήματα διατομών η ακτίνα κυρτότητας του τοιχώματος του περιβλήματος δεν θα υπερβαίνει τα 2 000 mm στα πλάγια ή τα 3 000 mm στο άνω και κάτω μέρος.

³ Για τους ορισμούς του "μαλακού χάλυβα" και "χάλυβα αναφοράς" βλέπε 1.2.1.

⁴ Ο τύπος αυτός εξάγεται από το γενικό τύπο:

$$e_1 = e_0 \sqrt[3]{\left(\frac{R_{m0}A_0}{R_{m1}A_1}\right)^2} \quad \left| \quad e_1 = e_0 \sqrt[3]{\frac{R_{m0}A_0}{R_{m1}A_1}}$$

όπου

- e = ελάχιστο πάχος περιβλήματος για το επιλεγμένο μέταλλο, σε mm,
- e₀ = ελάχιστο πάχος περιβλήματος για μαλακό χάλυβα, σε mm, σύμφωνα με τις 6.8.2.1.18 και 6.8.2.1.19,
- R_{m0} = 370 (εφελκυστική αντοχή για χάλυβα αναφοράς, βλέπε ορισμό στην 1.2.1, σε N/mm²),

$$e_1 = \frac{464 e_0}{\sqrt[3]{(R_{m1} A_1)^2}}$$

- 5.8.2.1.19 Όπου προβλέπεται η προστασία του περιβλήματος έναντι βλάβης από πλευρική πρόσκρουση ή ανατροπή σύμφωνα με την 6.8.2.1.20, η αρμόδια αρχή μπορεί να επιτρέψει να μειωθούν τα προαναφερόμενα ελάχιστα πάχη αναλόγως της προβλεπόμενης προστασίας, εντούτοις, τα εν λόγω πάχη δεν θα είναι μικρότερα από 3 mm στην περίπτωση μαλακού χάλυβα³ ή από ισοδύναμο πάχος στην περίπτωση άλλων υλικών, για περιβλήματα όχι μεγαλύτερα από 1.80 m σε διάμετρο. Για περιβλήματα με διάμετρο που υπερβαίνει τα 1.80 m το προαναφερόμενο ελάχιστο πάχος θα αυξάνεται στα 4 mm στην περίπτωση μαλακού χάλυβα³ και σε ισοδύναμο πάχος στην περίπτωση άλλου μετάλλου.
- Όπου προβλέπεται προστασία της δεξαμενής έναντι βλάβης σύμφωνα με την 6.8.2.1.20, η αρμόδια αρχή μπορεί να επιτρέψει να μειωθούν τα προαναφερόμενα ελάχιστα πάχη αναλόγως της προβλεπόμενης προστασίας, εντούτοις, τα εν λόγω πάχη δεν θα είναι μικρότερα από 3 mm στην περίπτωση μαλακού χάλυβα³, ή από ισοδύναμο πάχος στην περίπτωση άλλων υλικών, για περιβλήματα όχι μεγαλύτερα από 1.80 m σε διάμετρο. Για περιβλήματα με διάμετρο που υπερβαίνει τα 1.80 m το προαναφερόμενο ελάχιστο πάχος θα αυξάνεται στα 4 mm στην περίπτωση μαλακού χάλυβα³, και σε ισοδύναμο πάχος στην περίπτωση άλλου μετάλλου.
- Ισοδύναμο πάχος σημαίνει το πάχος που δίνεται από τον τύπο στην 6.8.2.1.18.
- Ισοδύναμο πάχος σημαίνει το πάχος που δίνεται από τον τύπο στην 6.8.2.1.18.
- Πλην των περιπτώσεων για τις οποίες υπάρχει πρόβλεψη στην 6.8.2.1.21, το πάχος των περιβλημάτων με προστασία έναντι βλάβης σύμφωνα με την 6.8.2.1.20 (a) ή (b) δεν θα είναι μικρότερο από τις τιμές στον παρακάτω Πίνακα.
- Το πάχος των περιβλημάτων με προστασία έναντι βλάβης σύμφωνα με την 6.8.2.1.20 δεν θα είναι μικρότερο από τις τιμές στον παρακάτω Πίνακα.

	Διάμετρος περιβλήματος	≤ 1.80 m	> 1.80 m
Ελάχιστο πάχος περιβλημάτων	Ωστενιτικοί ανοξείδωτοι χάλυβες	2.5 mm	3 mm
	Άλλοι χάλυβες	3 mm	4 mm
	Κράματα αλουμινίου	4 mm	5 mm
	Καθαρό αλουμίνιο 99.80%	6 mm	8 mm

$A_0 = 27$ (επιμήκυνση σε θραύση για χάλυβα αναφοράς, σε %),

$R_{m1} =$ ελάχιστη εφελκυστική αντοχή για το επιλεγμένο μέταλλο, σε N/mm^2 , και

$A_1 =$ ελάχιστη επιμήκυνση σε θραύση για το επιλεγμένο μέταλλο υπό εφελκυστική τάση, σε %.

³ Για τους ορισμούς του "μαλακού χάλυβα" και "χάλυβα αναφοράς" βλέπε 1.2.1.

³ Για τους ορισμούς του "μαλακού χάλυβα" και "χάλυβα αναφοράς" βλέπε 1.2.1.

<p>6.8.2.1.20 Για δεξαμενές που κατασκευάστηκαν μετά την 1 Ιανουαρίου 1990, υπάρχει προστασία έναντι βλάβης όπως ορίζεται στην 6.8.2.1.19 όπου λαμβάνονται τα ακόλουθα μέτρα ή ισοδύναμα μέτρα:</p> <p>(a) Για δεξαμενές προοριζόμενες για τη μεταφορά κονιωδών ή κοκκωδών ουσιών, η προστασία έναντι βλάβης θα πρέπει να ικανοποιεί την αρμόδια αρχή.</p> <p>(b) Για δεξαμενές προοριζόμενες για τη μεταφορά άλλων ουσιών, υπάρχει προστασία έναντι βλάβης όταν:</p> <p>1. για περιβλήματα με κυκλική ή ελλειψοειδή διατομή που έχουν μέγιστη ακτίνα καμπυλότητας 2 m, το περίβλημα θα είναι εξοπλισμένο με ενισχυτικά μέλη που συμπεριλαμβάνουν χωρίσματα, πλάκες διογκώσεως ή εξωτερικούς ή εσωτερικούς δακτυλίους, τοποθετημένους έτσι ώστε να ικανοποιείται τουλάχιστον ένας από τους ακόλουθους όρους:</p> <ul style="list-style-type: none"> - Απόσταση μεταξύ δύο συνεχόμενων ενισχυτικών στοιχείων όχι πάνω από 1.75 m. - Όγκος περιεχόμενος μεταξύ δύο χωρισμάτων ή πλακών διογκώσεως όχι μεγαλύτερος από 7 500 l. <p>Η κατακόρυφη διατομή του δακτυλίου, μαζί με το αντίστοιχο μέσο σύνδεσης, θα έχει ροπή αντιστάσεως τουλάχιστον 10 cm³.</p> <p>Οι εξωτερικοί δακτύλιοι δεν θα έχουν προεξέχοντα άκρα με ακτίνα μικρότερη των 2.5 mm.</p> <p>Τα χωρίσματα και οι πλάκες διογκώσεως θα είναι σύμφωνα με τις απαιτήσεις της 6.8.2.1.22.</p>	<p>Η προστασία που αναφέρεται στην 6.8.2.1.19 μπορεί να αποτελείται από:</p> <ul style="list-style-type: none"> - συνολική εξωτερική κατασκευαστική προστασία όπως στην κατασκευή "σάντουιτς", όπου η επένδυση στερεώνεται στο περίβλημα ή - κατασκευή στην οποία το περίβλημα υποστηρίζεται από πλήρη σκελετό που περιλαμβάνει διαμήκη και εγκάρσια δομικά μέλη, ή - κατασκευή διπλού τοιχώματος. <p>Όπου οι δεξαμενές έχουν διπλά τοιχώματα, ο ενδιάμεσος χώρος θα είναι κενό αέρος, το συνολικό πάχος του εξωτερικού μεταλλικού τοιχώματος και του τοιχώματος του περιβλήματος θα αντιστοιχεί στο ελάχιστο πάχος τοιχώματος που ορίζεται στην 6.8.2.1.18, με το πάχος του τοιχώματος του ίδιου του περιβλήματος να μην είναι μικρότερο από αυτό που ορίζεται στην 6.8.2.1.19.</p> <p>Όπου οι δεξαμενές έχουν διπλά τοιχώματα με ενδιάμεση στρώση στερεών υλικών πάχους τουλάχιστον 50 mm, το εξωτερικό τοίχωμα θα έχει πάχος όχι μικρότερο από 0.5 mm αν είναι από μαλακό χάλυβα³ ή τουλάχιστον 2 mm αν είναι από πλαστικό υλικό ενισχυμένο με ίνες γυαλιού. Στερεός αφρός με ικανότητα απορρόφησης κρούσης παρόμοια, παραδείγματος χάριν, με αυτή του αφρού πολουρεθάνης, μπορεί να χρησιμοποιείται ως η ενδιάμεση στρώση στερεού υλικού.</p>
---	---

³ Για τους ορισμούς του "μαλακού χάλυβα" και "χάλυβα αναφοράς" βλέπε 1.2.1.

Το πάχος των χωρισμάτων και πλακών διογκώσεως δεν θα είναι σε καμία περίπτωση μικρότερο από εκείνο του περιβλήματος.

2. Για δεξαμενές κατασκευασμένες με διπλά τοιχώματα, με το ενδιάμεσο διάστημα εκκενωμένο από τον αέρα, το ολικό πάχος του εξωτερικού μεταλλικού τοιχώματος και του τοιχώματος του περιβλήματος αντιστοιχεί στο πάχος τοιχώματος που προβλέπεται στην 6.8.2.1.18, και το πάχος τοιχώματος του περιβλήματος αυτού καθ'εαυτού δεν είναι μικρότερο από το ελάχιστο πάχος που προβλέπεται στην 6.8.2.1.19.
3. Για δεξαμενές κατασκευασμένες με διπλά τοιχώματα που έχουν ενδιάμεση στρώση από στερεά υλικά πάχους τουλάχιστον 50 mm, το εξωτερικό τοίχωμα έχει πάχος τουλάχιστον 0.5 mm μαλακού χάλυβα³ ή τουλάχιστον 2 mm πλαστικού υλικού ενισχυμένου με ίνες υάλου. Στερεός αφρός (με ικανότητα απορρόφησης προσκρούσεων παρόμοια, παραδείγματος χάριν, με αυτή του αφρού πολουρεθάνης) μπορεί να χρησιμοποιηθεί ως ενδιάμεση στρώση στερεού υλικού.
4. Περιβλήματα με σχήματα εκτός από αυτά του 1, ιδίως κιβωτοειδείς δεξαμενές, είναι εξοπλισμένα, γύρω από το καθ' ύψος μέσον τους και για ποσοστό τουλάχιστον 30% του ύψους τους με πρόσθετη προστασία σχεδιασμένη με τέτοιο τρόπο ώστε να προσφέρει ειδική επανατακτικότητα τουλάχιστον ίση με εκείνη περιβλήματος κατασκευασμένου με μαλακό χάλυβα³ πάχους 5 mm (για διάμετρο περιβλήματος που δεν υπερβαίνει τα 1.80 m) ή 6 mm (για διάμετρο περιβλήματος που υπερβαίνει τα 1.80 m). Η πρόσθετη προστασία θα ασκείται διαρκώς στο εξωτερικό του περιβλήματος.

³ Για τους ορισμούς του "μαλακού χάλυβα" και "χάλυβα αναφοράς" βλέπε 1.2.1.

Αυτή η απαίτηση θα θεωρείται ότι έχει ικανοποιηθεί χωρίς περαιτέρω απόδειξη της ειδικής επανατακτικότητας όταν η πρόσθετη προστασία περιλαμβάνει τη συγκόλληση πλάκας του ίδιου υλικού με το περίβλημα στην προς ενίσχυση περιοχή, ούτως ώστε το ελάχιστο πάχος τοιχώματος να είναι σύμφωνο με την 6.8.2.1.18.

Η προστασία αυτή εξαρτάται από τις πιθανές εντάσεις που ασκούνται σε περιβλήματα μαλακού χάλυβα στην περίπτωση ατυχήματος, όπου τα άκρα και τα τοιχώματα έχουν πάχος τουλάχιστον 5 mm για διάμετρο που δεν υπερβαίνει τα 1.80 m ή τουλάχιστον 6 mm για διάμετρο που υπερβαίνει τα 1.80 m. Εάν χρησιμοποιείται άλλο μέταλλο, το ισοδύναμο πάχος θα λαμβάνεται σύμφωνα με τον τύπο της 6.8.2.1.18.

Για αποσυναρμολογούμενες δεξαμενές δεν απαιτείται αυτή η προστασία όταν προστατεύονται σε όλες τις πλευρές από τα ανατρεπόμενα πλευρικά τοιχώματα των φερόντων οχημάτων.

6.8.2.1.21 Το πάχος των περιβλημάτων που έχουν σχεδιασθεί σύμφωνα με την 6.8.2.1.14 (a) που είτε είναι μικρότερο από 5000 λίτρα σε χωρητικότητα είτε χωρίζονται σε στεγανά διαμερίσματα μοναδιαίας χωρητικότητας όχι μεγαλύτερης 5 000 λίτρα μπορεί να προσαρμόζεται σε επίπεδο το οποίο, εκτός εάν προβλέπεται διαφορετικά στις 6.8.3 ή 6.8.4, εντούτοις δεν θα είναι μικρότερο από την κατάλληλη τιμή από αυτές που εμφανίζονται στον ακόλουθο Πίνακα:

Μέγιστη ακτίνα καμπυλότητας του περιβλήματος (m)	Χωρητικότητα του περιβλήματος ή του διαμερίσματος αυτού (m ³)	Ελάχιστο πάχος (mm)
		Μαλακός χάλυβας
≤ 2	≤ 5.0	3
2 - 3	≤ 3.5	3
	> 3.5 αλλά ≤ 5.0	4

Όπου χρησιμοποιείται μέταλλο εκτός από μαλακό χάλυβα³, το πάχος θα καθορίζεται από τον τύπο ισοδυναμίας που δίνεται στην 6.8.2.1.18. και δεν θα είναι σε καμιά περίπτωση μικρότερο τις τιμές που δίνονται στον ακόλουθο πίνακα:

	Μέγιστη ακτίνα καμπυλότητας του περιβλήματος (m)	≤2	2-3	2-3
	Χωρητικότητα του περιβλήματος ή του διαμερίσματος αυτού (m ³)	≤5	≤3.5	>3.5 αλλά ≤5
Ελάχιστο πάχος περιβλήματος	Ωστενιτικοί ανοξείδωτοι χάλυβες	2.5mm	2.5mm	3mm
	Άλλα μέταλλα	3mm	3mm	4mm
	Κράματα αλουμίνιου	4mm	4mm	5mm
	Καθαρό αλουμίνιου κατά 99.80%	6mm	6mm	8mm

Το πάχος των χωρισμάτων και των πλακών διόγκωσης δεν θα είναι σε καμιά περίπτωση μικρότερο από αυτό του περιβλήματος.

- 6.8.2.1.22 Οι πλάκες διόγκωσης και τα χωρίσματα θα είναι κοίλα, με βάθος κοιλώματος όχι μικρότερο από 10 cm, ή θα είναι πτυχωμένα, ανάγλυφα ή με άλλο τρόπο ενισχυμένα ώστε να δίνουν ισοδύναμη αντοχή. Η επιφάνεια της πλάκας διόγκωσης θα είναι τουλάχιστον 70% του εμβαδού της διατομής της δεξαμενής στην οποία είναι προσαρτημένη η πλάκα διόγκωσης.

³ Για τους ορισμούς του "μαλακού χάλυβα" και "χάλυβα αναφοράς" βλέπε 1.2.1.

Συγκόλληση και επιθεώρηση συγκολλήσεων

- 6.8.2.1.23 Η ικανότητα του κατασκευαστή για τη διενέργεια εργασιών συγκολλήσεως θα είναι αναγνωρισμένη από την αρμόδια αρχή. Η συγκόλληση θα γίνεται από ειδικευμένους συγκολλητές που χρησιμοποιούν διαδικασία συγκολλήσεως της οποίας η αποτελεσματικότητα (περιλαμβανομένων τυχόν απαιτούμενων θερμαντικών διεργασιών) έχει επιδειχθεί με δοκιμή. Θα διεξάγονται μη καταστρεπτικές δοκιμές με ραδιογραφία ή με υπερήχους, οι οποίες πρέπει να επιβεβαιώσουν ότι η ποιότητα της συγκολλήσεως είναι η ενδεικνυόμενη για τις καταπονήσεις.

Οι ακόλουθοι έλεγχοι θα γίνονται σύμφωνα με την τιμή του συντελεστή λ που χρησιμοποιείται στον καθορισμό του πάχους του περιβλήματος στην 6.8.2.1.17:

- $\lambda = 0.8$: όπου οι λωρίδες συγκολλήσεως επιβλέπονται όσο είναι δυνατόν οπτικά και από τις δύο πλευρές και υποβάλλονται σε μη καταστρεπτικό σημειακό έλεγχο με ειδική προσοχή στις ενώσεις,
- $\lambda = 0.9$: όπου όλες οι κατά μήκος λωρίδες σε όλο το μήκος τους, όλες οι ενώσεις, 25% των κυκλικών λωρίδων, και οι συγκολλήσεις για τη συναρμολόγηση ειδών εξοπλισμού μεγάλης διαμέτρου υποβάλλονται σε μη καταστρεπτικούς ελέγχους. Οι λωρίδες θα ελέγχονται οπτικά και από τις δύο πλευρές όσο αυτό είναι δυνατό,
- $\lambda = 1$: όπου όλες οι λωρίδες θα υποβάλλονται σε μη καταστρεπτικούς ελέγχους και ελέγχονται όσο αυτό είναι δυνατόν οπτικά και από τις δύο πλευρές. Θα αφαιρείται ένα τεμάχιο δοκιμής συγκολλήσεως.

Όπου η αρμόδια αρχή έχει αμφιβολίες σχετικά με την ποιότητα των λωρίδων συγκολλήσεως, μπορεί να απαιτήσει πρόσθετους ελέγχους.

Άλλες κατασκευαστικές απαιτήσεις

- 6.8.2.1.24 Η προστατευτική επένδυση θα είναι έτσι σχεδιασμένη ώστε η στεγανότητά της να είναι ανέπαφη, ανεξάρτητα από την παραμόρφωση που είναι δυνατό να συμβεί υπό κανονικές συνθήκες μεταφοράς (βλέπε 6.8.2.1.2).
- 6.8.2.1.25 Η θερμική μόνωση θα είναι έτσι σχεδιασμένη ώστε να μην εμποδίζει την πρόσβαση σε, ή τη λειτουργία των συσκευών εκκένωσης και πλήρωσης και των βαλβίδων ασφαλείας.
- 6.8.2.1.26 Αν τα περιβλήματα που προορίζονται για τη μεταφορά εύφλεκτων υγρών με σημείο ανάφλεξης όχι πάνω από 61°C έχουν μη μεταλλικές προστατευτικές επενδύσεις (εσωτερικές στρώσεις), τα περιβλήματα και οι προστατευτικές επενδύσεις θα είναι έτσι σχεδιασμένα ώστε να μην υπάρχει κίνδυνος ανάφλεξης από ηλεκτροστατικά φορτία.
- 6.8.2.1.27 Τα περιβλήματα που προορίζονται για τη μεταφορά υγρών με σημείο ανάφλεξης όχι πάνω από 61°C ή για τη μεταφορά εύφλεκτων αερίων, ή για τα UN 1361 άνθρακα ή UN 1361 αιθάλη, ομάδα συσκευασίας II, θα ενώνεται με τη βάση μέσω μιας τουλάχιστον καλής ηλεκτρικής σύνδεσης. Θα αποφεύγεται κάθε επαφή με μέταλλο που μπορεί να προκαλέσει ηλεκτροχημική οξείδωση. Τα περιβλήματα θα διαθέτουν τουλάχιστον ένα εξάρτημα γειώσεως που θα επισημαίνεται σαφώς με το
- Όλα τα μέρη μιας δεξαμενής-εμπορευματοκιβωτίου που προορίζεται για τη μεταφορά υγρών με σημείο ανάφλεξης όχι πάνω από 61°C, εύφλεκτα αέρια, ή τα UN 1361 άνθρακα ή UN 1361 αιθάλη, ομάδα συσκευασίας II, θα έχουν τη δυνατότητα να γειωθούν ηλεκτρικά. Θα αποφεύγεται κάθε επαφή με μέταλλο που μπορεί να προκαλέσει ηλεκτροχημική οξείδωση.

σύμβολο " \perp ", ικανό να συνδεθεί ηλεκτρικά.

6.8.2.1.28 *Προστασία των εξαρτημάτων που βρίσκονται στο άνω μέρος της δεξαμενής*

Τα εξαρτήματα και προσαρτήματα που τοποθετούνται στο άνω μέρος της δεξαμενής θα προστατεύονται έναντι βλάβης προκαλούμενης από ανατροπή. Η προστασία αυτή μπορεί να πάρει τη μορφή ενισχυτικών δακτυλίων, προστατευτικών κουβουκλίων ή εγκαρσίων ή επιμηκών μελών σχήματος τέτοιου ώστε να παρέχεται αποτελεσματική προστασία.

6.8.2.2 Είδη εξοπλισμού

6.8.2.2.1 Κατάλληλα μη μεταλλικά υλικά μπορούν να χρησιμοποιούνται για την κατασκευή εξοπλισμού εξυπηρέτησης και δομικού εξοπλισμού.

Τα είδη εξοπλισμού θα είναι τακτοποιημένα κατά τρόπο ώστε να προστατεύονται κατά του κινδύνου ξεβιδώματος ή της βλάβης στη διάρκεια της μεταφοράς ή του χειρισμού. Θα έχουν κατάλληλο βαθμό ασφαλείας συγκρίσιμο με εκείνο των ίδιων των περιβλημάτων και ειδικότερα:

- θα είναι συμβατά με τις μεταφερόμενες ουσίες και
- θα ικανοποιούν τις απαιτήσεις της 6.8.2.1.1.

Όσο το δυνατό περισσότερο λειτουργούντα μέρη θα εξυπηρετούνται από το μικρότερο δυνατό αριθμό ανοιγμάτων στο τοίχωμα του περιβλήματος. Η στεγανότητα του εξοπλισμού εξυπηρέτησης συμπεριλαμβανομένου του πώματος (κάλυμμα) των ανοιγμάτων επιθεώρησης θα εξασφαλίζεται ακόμη και στην περίπτωση ανατροπής της δεξαμενής, λαμβάνοντας υπόψη τις δυνάμεις λόγω μιας πρόσκρουσης (όπως επιτάχυνση και δυναμική πίεση). Επιτρέπεται πάραυτα μια περιορισμένη απελευθέρωση των περιεχομένων της δεξαμενής λόγω κορύφωσης της πίεσης κατά την κρούση.

Η στεγανότητα του εξοπλισμού εξυπηρέτησης θα εξασφαλίζεται ακόμη και στην περίπτωση ανατροπής της δεξαμενής-εμπορευματοκιβωτίου.

Τα παρεμβύσματα (φλάντζες) θα είναι κατασκευασμένα από υλικό συμβατό με τη μεταφερόμενη ουσία και θα αντικαθίστανται μόλις μειωθεί η αποτελεσματικότητά τους, παραδείγματος χάριν λόγω γηράνσεως.

Τα παρεμβύσματα (φλάντζες) που εξασφαλίζουν τη στεγανότητα των εξαρτημάτων τα οποία χρειάζονται χειρισμό κατά την κανονική χρήση των δεξαμενών θα σχεδιάζονται και θα τοποθετούνται κατά τέτοιο τρόπο ώστε να μην τους προκαλεί βλάβη ο χειρισμός των εξαρτημάτων στα οποία είναι ενσωματωμένα.

6.8.2.2.2

Κάθε άνοιγμα που εκκενώνεται ή γεμίζεται από τον πυθμένα σε δεξαμενές που αναφέρονται στη Στήλη (12) του Πίνακα Α του Κεφαλαίου 3.2 με κωδικό δεξαμενής που περιλαμβάνει το γράμμα "Α" στο τρίτο μέρος του (βλέπε 4.3.4.1.1) και, στην περίπτωση περιβλημάτων με διαμερίσματα που εκκενώνονται από τον πυθμένα, κάθε διαμέρισμα, θα είναι εξοπλισμένο με δύο ανεξάρτητες μεταξύ τους δικλείδες, τοποθετημένες σε σειρά, αποτελούμενες από

- μια εξωτερική βαλβίδα διακοπής με σωλήνωση από ελατό μεταλλικό υλικό και
- μια συσκευή κλεισίματος στο άκρο κάθε σωλήνα που μπορεί να είναι βιδωτά βύσματα, κενά παρεμβύσματα (φλάντζες) ή άλλη ισοδύναμη συσκευή. Η συσκευή κλεισίματος θα πρέπει να είναι επαρκώς σφικτή ώστε η ουσία να μεταφέρεται δίχως απώλεια. Μέτρα θα πρέπει να λαμβάνονται ώστε να καθιστούν δυνατή την ασφαλή απελευθέρωση της πίεσης στη σωλήνα εκκένωσης πριν η συσκευή κλεισίματος αφαιρεθεί εντελώς.

Κάθε άνοιγμα που εκκενώνεται ή γεμίζεται από τον πυθμένα σε δεξαμενές που αναφέρονται στη Στήλη (12) του Πίνακα Α του Κεφαλαίου 3.2 με κωδικό δεξαμενής που περιλαμβάνει το γράμμα "Β" στο τρίτο μέρος του (βλέπε 4.3.3.1.1 ή 4.3.4.1.1) θα είναι εξοπλισμένο με τουλάχιστον τρεις ανεξάρτητες μεταξύ τους δικλείδες, τοποθετημένες σε σειρά, αποτελούμενες από

- μια εσωτερική βαλβίδα διακοπής, π.χ. μια βαλβίδα διακοπής στερεωμένη στο εσωτερικό του περιβλήματος ή σε συγκολλημένη φλάντζα ή βοηθητική φλάντζα,
- μια εξωτερική βαλβίδα διακοπής ή άλλη ισοδύναμη συσκευή⁵

Μία στο άκρο κάθε σωλήνα | Όσο κοντύτερα στο περίβλημα γίνεται

και

- μια συσκευή κλεισίματος στο άκρο κάθε σωλήνα, που μπορεί να είναι βιδωτό βύσμα, κενό παρέμβυσμα (φλάντζα) ή άλλη ισοδύναμη συσκευή. Η συσκευή κλεισίματος θα πρέπει να είναι επαρκώς σφικτή ώστε η ουσία να μεταφέρεται δίχως απώλεια. Μέτρα θα πρέπει να λαμβάνονται ώστε να καθιστούν δυνατή την ασφαλή απελευθέρωση της πίεσης στη σωλήνα εκκένωσης πριν η συσκευή κλεισίματος αφαιρεθεί εντελώς.

Πάραυτα, στην περίπτωση δεξαμενών που προορίζονται για τη μεταφορά ορισμένων κρυσταλλοποιήσιμων ή εξαιρετικά ιξωδών ουσιών, και περιβλημάτων με επίχρισμα από εβονίτη ή θερμοπλαστικό, η εσωτερική βαλβίδα διακοπής μπορεί να αντικατασταθεί με εξωτερική βαλβίδα διακοπής με πρόσθετη προστασία.

Η εσωτερική βαλβίδα διακοπής θα μπορεί να ενεργοποιείται από πάνω ή από κάτω. Εάν είναι δυνατό, η ρύθμιση - ανοικτή ή κλειστή - της εσωτερικής βαλβίδας διακοπής θα μπορεί να επαληθευθεί από το έδαφος και στις δύο περιπτώσεις. Οι συσκευές ελέγχου της εσωτερικής βαλβίδας διακοπής θα είναι έτσι σχεδιασμένες ώστε να εμποδίζουν οποιοδήποτε ακούσιο άνοιγμα λόγω πρόσκρουσης ή αναπάντεχης ενέργειας.

Η εσωτερική δικλείδα πρέπει να εξακολουθεί να λειτουργεί στην περίπτωση βλάβης του εξωτερικού συστήματος χειρισμού.

Για την αποφυγή οποιασδήποτε απώλειας των περιεχομένων σε περίπτωση βλάβης στα εξωτερικά εξαρτήματα (σωλήνες, πλευρικές συσκευές κλεισίματος), η εσωτερική βαλβίδα διακοπής και η έδρασή της θα προστατεύονται έναντι του κινδύνου να ξεβιδωθούν λόγω εξωτερικών καταπονήσεων ή θα σχεδιάζονται έτσι ώστε να τις αντέχουν. Οι συσκευές πλήρωσης και εκκένωσης (περιλαμβανομένων των παρεμβυσμάτων ή βιδωτών βυσμάτων) και

⁵ Στην περίπτωση δεξαμενών-εμπορευματοκιβωτίων με χωρητικότητα λιγότερη από 1 m^3 , η εξωτερική βαλβίδα διακοπής ή άλλη ισοδύναμη συσκευή μπορεί να αντικατασταθεί από κενό παρέμβυσμα (φλάντζα).

προστατευτικών πωμάτων (εάν υπάρχουν) θα μπορούν να ασφαλιζονται έναντι αιφνιδίου ανοίγματος.

Η θέση και/ή η κατεύθυνση κλεισίματος των βαλβίδων υπερχειλίσης πρέπει να είναι εμφανής.

Όλα τα ανοίγματα των δεξαμενών που αναφέρονται στη Στήλη (12) του Πίνακα Α του Κεφαλαίου 3.2 με κωδικό δεξαμενής που περιλαμβάνει το γράμμα "C" ή "D" στο τρίτο μέρος του (βλέπε 4.3.3.1.1 και 4.3.4.1.1) θα βρίσκονται πάνω από τη στάθμη του υγρού. Αυτές οι δεξαμενές δεν θα έχουν σωλήνες ή διασυνδέσεις με σωλήνες κάτω από τη στάθμη του υγρού. Τα ανοίγματα καθαρισμού (οπές-οδηγοί) είναι, εντούτοις, επιτρεπτά στο κάτω μέρος του περιβλήματος για δεξαμενές που αναφέρονται με κωδικό δεξαμενής που περιλαμβάνει το γράμμα "C" στο τρίτο μέρος του. Το άνοιγμα αυτό πρέπει να μπορεί να σφραγίζεται με παρέμβυσμα (φλάντζα) κλεισμένο έτσι ώστε να είναι στεγανό και ο σχεδιασμός του πρέπει να είναι εγκεκριμένος από την αρμόδια αρχή ή από φορέα που θα έχει ορίσει η αρχή αυτή.

6.8.2.2.3 Οι δεξαμενές που δεν κλείνουν ερμητικά μπορεί να εξοπλιστούν με βαλβίδες κενού για να αποφευχθεί η δημιουργία απαράδεκτα αρνητικής εσωτερικής πίεσης· αυτές οι βαλβίδες εκτόνωσης πίεσης ρυθμίζονται έτσι ώστε να εκτονώνονται σε τιμή κενού που δεν υπερβαίνει την πίεση κενού για την οποία έχει σχεδιαστεί η δεξαμενή (βλέπε 6.8.2.1.7). Οι ερμητικά κλειστές δεξαμενές δεν μπορούν να εξοπλιστούν με βαλβίδες κενού. Πάραυτα, δεξαμενές με κωδικό δεξαμενής SGAH, S4AH ή L4BH, προσαρμοσμένες με βαλβίδες κενού οι οποίες ανοίγουν με αρνητική πίεση όχι μικρότερη από 21 kPa (0.21 bar) θα πρέπει να θεωρούνται ως ερμητικά κλειστές. Για δεξαμενές που προορίζονται για τη μεταφορά στερεών ουσιών (κονιοδών ή κοκκωδών) των ομάδων συσκευασίας II ή III μόνο, οι οποίες δεν υγροποιούνται κατά τη μεταφορά, η αρνητική πίεση μπορεί να μειωθεί σε όχι λιγότερο από 5 kPa (0.05bar).

Βαλβίδες κενού που χρησιμοποιούνται σε δεξαμενές που προορίζονται για τη μεταφορά ουσιών που ικανοποιούν τα κριτήρια της Κλάσης 3 για το σημείο ανάφλεξης, θα πρέπει να εμποδίζουν το άμεσο πέρασμα της φλόγας μέσα στη δεξαμενή, ή το περίβλημα της δεξαμενής θα πρέπει να είναι ικανό να αντέξει, δίχως διαρροή, μια έκρηξη προκαλούμενη από το πέρασμα της φλόγας.

6.8.2.2.4 Το περίβλημα ή κάθε ένα από τα διαμερίσματά του θα έχουν άνοιγμα αρκετά μεγάλο ώστε να μπορεί να γίνει επιθεώρηση.

6.8.2.2.5 (Δεσμευμένο)

6.8.2.2.6 Δεξαμενές προοριζόμενες για τη μεταφορά υγρών με τάση ατμών όχι μεγαλύτερη από 110 kPa (1.1 bar) (απόλυτη) στους 50 °C θα έχουν σύστημα εξαερισμού και συσκευή ασφαλείας για να αποφεύγεται η εκροή των περιεχομένων σε περίπτωση που το περίβλημα ανατραπεί, διαφορετικά πρέπει να συμφωνούν με τις απαιτήσεις των 6.8.2.2.7 ή 6.8.2.2.8.

6.8.2.2.7 Δεξαμενές προοριζόμενες για τη μεταφορά υγρών με τάση ατμών μεγαλύτερη από 110 kPa (1.1 bar) αλλά όχι μεγαλύτερη από 175 kPa (1.75 bar) (απόλυτη) στους 50 °C θα έχουν συσκευή ασφαλείας ορισμένη κατ'ελάχιστο στα 150 kPa (1.5 bar) (πίεση μετρητή) και η οποία θα είναι εντελώς ανοιχτή σε πίεση που δεν υπερβαίνει την πίεση δοκιμής, διαφορετικά θα συμμορφώνονται με τις απαιτήσεις της 6.8.2.2.8.

6.8.2.2.8 Δεξαμενές προοριζόμενες για τη μεταφορά υγρών με τάση ατμών μεγαλύτερη από 175 kPa (1.75 bar) αλλά όχι μεγαλύτερη από 300 kPa (3 bar) (απόλυτη) στους 50 °C θα έχουν συσκευή ασφαλείας ορισμένη κατ'ελάχιστο στα 300 kPa (3 bar) πίεση μετρητή και η οποία θα είναι εντελώς ανοιχτή σε πίεση που δεν υπερβαίνει την πίεση δοκιμής, διαφορετικά θα είναι ερμητικά κλειστές⁶.

⁶ Για τον ορισμό της «ερμητικά κλειστής δεξαμενής» βλέπε 1.2.1.

6.8.2.2.9 Κινητά μέρη όπως καλύμματα, κλείστρα κ.λπ., τα οποία μπορεί να έλθουν σε επαφή τριβής ή κρούσης με περιβλήματα αλουμινίου προοριζόμενα για τη μεταφορά εύφλεκτων υγρών με σημείο ανάφλεξης μικρότερο ή ίσο των 61 °C ή για τη μεταφορά εύφλεκτων αερίων δεν επιτρέπεται να είναι κατασκευασμένα από απροστάτευτο οξειδούμενο χάλυβα.

6.8.2.2.10 Αν οι δεξαμενές που απαιτείται να είναι ερμητικά κλειστές είναι εφοδιασμένες με βαλβίδες ασφαλείας, πριν από αυτές υπάρχει δίσκος διάρρηξης και ικανοποιούνται οι παρακάτω όροι:

Η διάταξη του δίσκου διάρρηξης και της βαλβίδας ασφαλείας είναι τέτοια ώστε να ικανοποιείται η αρμόδια αρχή. Στο χώρο μεταξύ του δίσκου διάρρηξης και της βαλβίδας ασφαλείας τοποθετείται μετρητής πίεσης ή άλλος κατάλληλος μετρητής για να επιτρέψει την ανίχνευση τυχόν ρήγματος, διάρρηξης ή διαρροής του δίσκου που μπορεί να διαταράξει την λειτουργία της βαλβίδας ασφαλείας.

6.8.2.3 Έγκριση τύπου

6.8.2.3.1 Η αρμόδια αρχή ή φορέας ορισμένος από την αρχή αυτή θα εκδίδει για κάθε νέο τύπο οχήματος- δεξαμενής, δεξαμενής -εμπορευματοκιβωτίου, ηλεκτροκίνητου οχήματος με συσσωρευτή ή MEGC πιστοποιητικό που θα βεβαιώνει ότι ο τύπος, περιλαμβανομένων των μέσων πρόσδεσης, είναι κατάλληλος για το σκοπό για τον οποίο προορίζεται και ικανοποιεί τις κατασκευαστικές απαιτήσεις της 6.8.2.1, τις απαιτήσεις εξοπλισμού της 6.8.2.2 και τους ειδικούς όρους για κάθε Κλάση μεταφερομένων ουσιών.

Το πιστοποιητικό θα δείχνει:

- τα αποτελέσματα της δοκιμής,
- τον αριθμό έγκρισης για τον τύπο,
- τον κωδικό δεξαμενής σύμφωνα με τις 4.3.3.1.1 ή 4.3.4.1.1,
- τους αλφαριθμητικούς κωδικούς των ειδικών απαιτήσεων κατασκευαστικής (TC), εξοπλισμού (TE) και έγκρισης τύπου (TA) της παραγ. 6.8.4, οι οποίοι φαίνονται στη στήλη (13) του Πίνακα Α του Κεφαλαίου 3.2 για εκείνες τις ουσίες προς μεταφορά για τις οποίες η δεξαμενή έχει εγκριθεί,
- αν χρειάζεται, οι ουσίες και/ ή ομάδα ουσιών για τη μεταφορά των οποίων η δεξαμενή έχει εγκριθεί. Αυτές θα φαίνονται με τη χημική τους ονομασία ή την αντίστοιχη ομαδική καταχώρηση (βλέπε 2.1.1.2), μαζί με την ταξινόμησή τους (Κλάση, Κωδικός καταχώρησης και ομάδα συσκευασίας). Με εξαίρεση τις ουσίες της Κλάσης 2 και αυτών που αναφέρονται στην 4.3.4.1.3, ο κατάλογος των εγκεκριμένων ουσιών μπορεί να παραλειφθεί. Σε τέτοιες περιπτώσεις, οι ομάδες ουσιών που επιτρέπονται με βάση τον κωδικό δεξαμενής που υποδεικνύεται στην εκλογικευμένη προσέγγιση της 4.3.4.1.2 θα γίνονται αποδεκτές προς μεταφορά λαμβάνοντας υπόψη τυχόν σχετικές ειδικές διατάξεις.

Ο αριθμός έγκρισης θα αποτελείται από το διακριτικό σήμα⁷ της χώρας στην οποία την επικράτεια δόθηκε η έγκριση και αριθμός ταξινόμησης του οχήματος.

Οι ουσίες που αναφέρονται στο πιστοποιητικό ή οι ομάδες ουσιών που εγκρίθηκαν χάριν της εκλογικευμένης προσέγγισης θα είναι γενικά συμβατές με τα χαρακτηριστικά της δεξαμενής. Θα περιλαμβάνεται μια επιφύλαξη στο πιστοποιητικό αν δεν ήταν δυνατό να διενεργηθεί αυτή η συμβατότητα όταν εκδόθηκε ο τύπος έγκρισης.

Ένα αντίγραφο του πιστοποιητικού θα πρέπει να πρσαρτάται στο αρχείο δεξαμενής για κάθε δεξαμενή, όχημα μεταφοράς συστοιχίας δοχείων ή MEGC που κατασκευάζεται (βλέπε 4.3.2.1.7).

⁷ Διακριτικό σήμα για χρήση στη διεθνή κυκλοφορία που προδιαγράφεται από τη Σύμβαση Περί Οδικής Κυκλοφορίας (Βιέννη, 1968).

6.8.2.3.2 Αν οι δεξαμενές, τα οχήματα μεταφοράς συστοιχίας δοχείων ή τα MCEGs κατασκευάζονται σε σειρά χωρίς τροποποίηση η έγκριση αυτή θα ισχύει για δεξαμενές, οχήματα μεταφοράς συστοιχίας δοχείων ή MCEGs που κατασκευάστηκαν σε σειρά ή σύμφωνα με το πρότυπο.

Μια έγκριση τύπου μπορεί εντούτοις να χρησιμεύσει για την έγκριση δεξαμενών με περιορισμένες αποκλίσεις στο σχεδιασμό που είτε μειώνουν τα φορτία και τις καταπονήσεις στις δεξαμενές (π.χ. μειωμένη πίεση, μειωμένο βάρος, μειωμένος όγκος) ή αυξάνουν την ασφάλεια της κατασκευής (π.χ. αυξημένο πάχος περιβλήματος, περισσότερες πλάκες διόγκωσης, μειωμένη διάμετρος ανοιγμάτων). Οι περιορισμένες αποκλίσεις θα περιγράφονται σαφώς στο πιστοποιητικό έγκρισης τύπου.

6.8.2.4 Επιθεωρήσεις και δοκιμές

6.8.2.4.1 Τα περιβλήματα και ο εξοπλισμός τους υποβάλλονται είτε από κοινού ή χωριστά σε αρχική επιθεώρηση πριν να τεθούν σε λειτουργία. Η επιθεώρηση αυτή θα περιλαμβάνει:

- έλεγχο της συμφωνίας προς τον εγκεκριμένο τύπο,
- έλεγχο των χαρακτηριστικών σχεδιασμού,⁸
- εξέταση των εσωτερικών και εξωτερικών συνθηκών,
- δοκιμή υδραυλικής πίεσης⁹ στην πίεση δοκιμής που αναγράφεται στην πινακίδα που αναφέρεται στην 6.8.2.5.1, και
- έλεγχο στεγανότητας και έλεγχο της ικανοποιητικής λειτουργίας του εξοπλισμού.

- έλεγχο στεγανότητας και έλεγχο της ικανοποιητικής λειτουργίας του εξοπλισμού.

Εκτός από την περίπτωση της Κλάσης 2, η πίεση ελέγχου για τη δοκιμή υδραυλικής πίεσης εξαρτάται από την πίεση υπολογισμού και θα πρέπει να είναι τουλάχιστον ίση με την πίεση που καθορίζεται ακολούθως:

Πίεση υπολογισμού (bar)	Πίεση δοκιμής (bar)
G ¹⁰	G ¹⁰
1.5	1.5
2.65	2.65
4	4
10	4
15	4
21	10 (4 ¹¹)

Οι ελάχιστες πιέσεις δοκιμής για την Κλάση 2 δίνονται στον Πίνακα αερίων και αερίων μειγμάτων στην 4.3.3.2.5.

Η δοκιμή υδραυλικής πίεσης θα διενεργείται στο περίβλημα ως όλο και χωριστά σε κάθε διαμέρισμα διαχωρισμένων περιβλημάτων.

Η δοκιμή υδραυλικής πίεσης θα διενεργείται σε κάθε διαμέρισμα σε πίεση όχι μικρότερη από 1.3 φορές την ελάχιστη πίεση εργασίας.

Η δοκιμή υδραυλικής πίεσης θα διενεργείται πριν την εγκατάσταση θερμικής μόνωσης όταν αυτή είναι απαραίτητη.

Εάν τα περιβλήματα και ο εξοπλισμός τους δοκιμάζονται χωριστά, θα υποβάλλονται από κοινού μετά τη συναρμολόγηση σε δοκιμή στεγανότητας σύμφωνα με την 6.8.2.4.3.

Η δοκιμή στεγανότητας θα διενεργείται χωριστά σε κάθε διαμέρισμα των περιβλημάτων με διαμερίσματα.

6.8.2.4.2 Τα περιβλήματα και ο εξοπλισμός τους θα υποβάλλονται σε περιοδικές επιθεωρήσεις σε σταθερά διαστήματα. Οι περιοδικές επιθεωρήσεις θα περιλαμβάνουν εξωτερική και εσωτερική εξέταση και, ως γενικό κανόνα, δοκιμή υδραυλικής πίεσης⁹ (για την πίεση δοκιμής περιβλημάτων και διαμερισμάτων εάν υπάρχουν, βλέπε 6.8.2.4.1).

Η επένδυση για θερμική ή άλλη μόνωση θα απομακρύνεται μόνο στο βαθμό που απαιτείται για την αξιόπιστη αποτίμηση των χαρακτηριστικών του περιβλήματος.

Στην περίπτωση δεξαμενών προοριζόμενων για τη μεταφορά κονιωδών ή κοκκωδών ουσιών, και με τη σύμφωνη γνώμη του εγκεκριμένου από την αρμόδια αρχή ειδικού, οι περιοδικές δοκιμές υδραυλικής πίεσης μπορεί να παραλείπονται και να αντικαθίστανται από δοκιμές στεγανότητας σύμφωνα με την 6.8.2.4.3, σε αποτελεσματική εσωτερική πίεση τουλάχιστον ίση με τη μέγιστη πίεση λειτουργίας

¹⁰ Να προστεθούν οι μονάδες μέτρησης μετά τις αριθμητικές τιμές.

	Τα μέγιστα διαστήματα μεταξύ επιθεωρήσεων θα είναι έξι έτη.	Τα μέγιστα διαστήματα μεταξύ επιθεωρήσεων θα είναι πέντε έτη.
6.8.2.4.3	Επιπλέον, θα διενεργείται δοκιμή στεγανότητας του περιβλήματος με τον εξοπλισμό του και έλεγχος της ικανοποιητικής λειτουργίας ολοκλήρου του εξοπλισμού τουλάχιστον κάθε τρία έτη.	τουλάχιστον κάθε δύομισι έτη.

Για το σκοπό αυτό η δεξαμενή θα υπόκειται σε πραγματική εσωτερική πίεση τουλάχιστον ίση με τη μέγιστη πίεση εργασίας. Για δεξαμενές που προορίζονται για τη μεταφορά υγρών ή στερεών σε κονιώδη ή κοκκώδη κατάσταση, όταν αέριο χρησιμοποιείται για τη δοκιμή στεγανότητας, αυτή θα πρέπει να διενεργείται σε πίεση τουλάχιστον ίση με το 25% της μέγιστης πίεσης λειτουργίας. Σε όλες τις περιπτώσεις, δε θα πρέπει να είναι μικρότερη από 20 kPa (0.2 bar) (πίεση μετρητή).

Για δεξαμενές που διαθέτουν συστήματα εξαερισμού και συσκευή ασφαλείας για την αποτροπή της διαρροής των περιεχομένων εάν η δεξαμενή αναποδογυριστεί, η πίεση για τη δοκιμή στεγανότητας θα είναι ίση προς τη στατική πίεση της ουσίας πλήρωσης.

Η δοκιμή στεγανότητας θα διενεργείται χωριστά σε κάθε διαμέρισμα των περιβλημάτων με διαμερίσματα.

6.8.2.4.4 Όποτε η ασφάλεια της δεξαμενής ή του εξοπλισμού της μπορεί να έχει μειωθεί συνεπεία επισκευών, μετατροπών ή ατυχήματος, θα διενεργείται έκτακτος έλεγχος.

6.8.2.4.5 Οι δοκιμές, επιθεωρήσεις και έλεγχοι σύμφωνα με τις 6.8.2.4.1 έως 6.8.2.4.4 θα διενεργούνται από τον εγκεκριμένο από την αρμόδια αρχή ειδικό. Θα εκδίδονται πιστοποιητικά που θα εμφανίζουν τα αποτελέσματα των εργασιών αυτών. Αυτά τα πιστοποιητικά θα αναφέρονται στον κατάλογο ουσιών των οποίων επιτρέπεται η μεταφορά σε αυτήν τη δεξαμενή ή στον κωδικό δεξαμενής σύμφωνα με την 6.8.2.3.

Ένα αντίγραφο του πιστοποιητικού θα πρέπει να πρσαρτάται στο αρχείο δεξαμενής για κάθε δεξαμενή, όχημα μεταφοράς συστοιχίας δοχείων ή MEGC που κατασκευάζεται (βλέπε 4.3.2.1.7).

6.8.2.5 Επισήμανση

6.8.2.5.1 Κάθε δεξαμενή θα είναι εξοπλισμένη με πινακίδα από μέταλλο ανθεκτικό στην οξείδωση μόνιμα προσδεμένο στη δεξαμενή σε μέρος εύκολα προσπελάσιμο για επιθεώρηση. Τα ακόλουθα στοιχεία, τουλάχιστον, θα σημειώνονται στην πινακίδα με σφράγιση ή άλλη παρόμοια μέθοδο. Τα στοιχεία αυτά μπορεί να χαράσσονται απευθείας στα τοιχώματα του ίδιου του περιβλήματος εάν τα τοιχώματα είναι ενισχυμένα έτσι ώστε να μη μειώνεται η αντοχή του περιβλήματος¹¹:

- αριθμός έγκρισης,
- επωνυμία ή σήμα του κατασκευαστή,
- αύξων αριθμός του κατασκευαστή,
- έτος κατασκευής,
- πίεση δοκιμής (πίεση μετρητή),
- εξωτερική πίεση σχεδιασμού (βλέπε 6.8.2.1.7)
- χωρητικότητα στην περίπτωση περιβλημάτων πολλαπλών στοιχείων: χωρητικότητα του κάθε στοιχείου,
- θερμοκρασία σχεδιασμού (μόνο αν είναι άνω των +50°C ή κάτω των -20°C),
- ημερομηνία και τύπος του πιο πρόσφατου ελέγχου: "μήνας, έτος" ακολουθούμενα από ένα "P" όταν ο έλεγχος είναι ο αρχικός έλεγχος ή περιοδικός έλεγχος σύμφωνα με τις παραγ. 6.8.2.4.1 και 6.8.2.4.2, ή "μήνας, έτος" ακολουθούμενα από ένα "L" όταν ο έλεγχος είναι ένας ενδιάμεσος έλεγχος ή περιοδικός έλεγχος σύμφωνα με την 6.8.2.4.3,

ΣΗΜΕΙΩΣΗ: Όταν ο περιοδικός έλεγχος περιλαμβάνει και δοκιμή στεγανότητας, μόνο το γράμμα "P" θα επισημαίνεται στο πινακίδιο.

- σφραγίδα του ειδικού που διενήργησε τις δοκιμές,
- υλικό του περιβλήματος και αναφορά στα πρότυπα υλικών, όπου υπάρχουν, και όπου είναι κατάλληλο της προστατευτικής επίστρωσης.

- πίεση δοκιμής στο όλο περίβλημα και πίεση δοκιμής ανά διαμέρισμα σε MPa ή bar (πίεση μετρητή) όπου η πίεση ανά διαμέρισμα είναι μικρότερη από την πίεση στο περίβλημα.

¹¹ Να προστεθούν οι μονάδες μέτρησης μετά τις αριθμητικές τιμές.

Επιπλέον θα αναγράφεται η μέγιστη πίεση εργασίας σε δεξαμενές που πληρούνται ή εκκενώνονται με πίεση.

6.8.2.5.2	<p>Τα ακόλουθα στοιχεία θα αναγράφονται είτε στην ίδια τη δεξαμενή-όχημα είτε σε πινακίδιο ¹⁰:</p> <ul style="list-style-type: none"> - επωνυμία του ιδιοκτήτη ή του χειριστή, - απόβαρο και - μέγιστο επιτρεπόμενο βάρος. <p>Αυτά τα στοιχεία δεν θα απαιτούνται στην περίπτωση οχήματος που μεταφέρει αποσυναρμο-λογούμενες δεξαμενές.</p>	<p>Τα ακόλουθα στοιχεία θα αναγράφονται είτε στο ίδιο το εμπορευματοκιβώτιο- δεξαμενή είτε σε πινακίδιο ¹⁰:</p> <ul style="list-style-type: none"> - επωνυμίες του ιδιοκτήτη και του χειριστή, - χωρητικότητα του περιβλήματος, - απόβαρο, - το μέγιστο επιτρεπόμενο μικτό βάρος, - για τις ουσίες σύμφωνα με την 4.3.4.1.3, η κατάλληλη ονομασία αποστολής της(ων) ουσίας(ιών) δεκτής(ών) προς μεταφορά - κωδικό δεξαμενής σύμφωνα με την 4.3.4.1.1. - για ουσίες άλλες από αυτές σύμφωνα με την 4.3.4.1.3, τους αλφαριθμητικούς κωδικούς όλων των ισχυόντων ειδικών διατάξεων TC και TE οι οποίες φαίνονται στη στήλη (13) του Πίνακα Α του Κεφαλαίου 3.2 για τις ουσίες που πρόκειται να μεταφερθούν στη δεξαμενή.
-----------	--	---

6.8.2.6 Απαιτήσεις για δεξαμενές που σχεδιάζονται, κατασκευάζονται και δοκιμάζονται σύμφωνα με πρότυπα

Σημείωση: Τα άτομα και οι φορείς που προσδιορίζονται στα πρότυπα ως έχοντες ευθύνες σύμφωνα με την ADR, θα πρέπει να ικανοποιούν τις απαιτήσεις της ADR.

Θεωρείται ότι οι απαιτήσεις του κεφαλαίου 6.8 ικανοποιούνται εφόσον εφαρμόζονται τα παρακάτω πρότυπα:

¹⁰ Να προστεθούν οι μονάδες μέτρησης μετά τις αριθμητικές τιμές.

Εφαρμόσιμα υποτήματα και παράγραφοι	Στοιχεία αναφοράς	Τίτλος εγγράφου
<i>Για όλες τις δεξαμενές</i>		
6.8.2.1	EN 14025:2003	Δεξαμενές για τη μεταφορά επικίνδυνων εμπορευμάτων – Μεταλλικές δεξαμενές πίεσης – Σχεδιασμός και κατασκευή
<i>Για δοκιμές και επιθεώρηση</i>		
6.8.2.4 6.8.3.4	EN 12972:2001 (εξαιρούνται παραρτήματα D και E)	Δεξαμενές για τη μεταφορά επικίνδυνων εμπορευμάτων - Δοκιμή, επιθεώρηση και σήμανση μεταλλικών δεξαμενών
<i>Για δεξαμενές με μέγιστη πίεση λειτουργίας που δεν υπερβαίνει το 50 kPa και προορίζεται για τη μεταφορά ουσιών για τις οποίες κωδικός δεξαμενής με το γράμμα "G" εμφανίζεται στη στήλη (12) του Πίνακα Α του Κεφαλαίου 3.2</i>		
6.8.2.1	EN 13094:2004	Δεξαμενές για την μεταφορά επικίνδυνων εμπορευμάτων – Μεταλλικές δεξαμενές με πίεση εργασίας που δεν υπερβαίνει τα 0,5 bar – σχεδιασμός και κατασκευή
<i>Για δεξαμενές αερίων κλάσης 2</i>		
6.8.2.1(εξαιρουμένης της 6.8.2.1.17); 6.8.2.4.1 (εξαιρουμένης της δοκιμής στεγανότητας); 6.8.2.5.1, 6.8.3.1 και 6.8.3.5.1	EN 12493:2001 (εκτός παραρτήματος C)	Συγκολλημένες χαλύβδινες δεξαμενές για υγραέριο πετρελαίου (LPG) – Οδικές δεξαμενές – Σχεδιασμός και κατασκευή Σημείωση: Οι οδικές δεξαμενές νοούνται ως «σταθερές δεξαμενές» και «αποσυναρμολογούμενες δεξαμενές» κατά την ADR.
6.8.3.2 (εξαιρουμένης της 6.8.3.2.3)	EN 12252:2000	Εξοπλισμός οδικών δεξαμενών LPG Σημείωση: Οι οδικές δεξαμενές νοούνται ως «σταθερές δεξαμενές» και «αποσυναρμολογούμενες δεξαμενές» κατά την ADR.
6.8.2.1 (εξαιρουμένης της 6.8.2.1.17), 6.8.2.4, 6.8.3.1 και 6.8.3.4	EN 13530-2:2002+A1:2004	Κρυσταλλικά δοχεία – Μεγάλα μεταφερόμενα μονωμένα δοχεία κενού – Μέρος 2: Σχεδιασμός, κατασκευή, επιθεώρηση και δοκιμή

6.8.2.1 (εξαιρουμένων των 6.8.2.1.17, 6.8.2.1.19 και 6.8.2.1.20), 6.8.2.4, 6.8.3.1 και 6.8.3.4	EN 14398-2:2003 (εκτός του Πίνακα 1)	Κρυογονικά δοχεία – Μεγάλα μεταφερόμενα μονωμένα δοχεία όχι κενού – Μέρος 2: Σχεδιασμός, κατασκευή, επιθεώρηση και δοκιμή
<i>Για δεξαμενές που προορίζονται για τη μεταφορά υγρών προϊόντων πετρελαίου και άλλες επικίνδυνες ουσίες Κλάσης 3 με πίεση ατμών άνω των 110 kPa στους 50 °C και βενζίνη, και τα οποία δεν παρουσιάζουν τοξικό ή διαβρωτικό δευτερεύοντα κίνδυνο.</i>		
6.8.2.2 και 6.8.2.4.1	EN 13082: 2001	Δεξαμενές για την μεταφορά επικίνδυνων εμπορευμάτων – Εξοπλισμός εξυπηρέτησης για δεξαμενές – Βαλβίδα μεταφοράς ατμών
	EN 13308: 2002	Δεξαμενές για την μεταφορά επικίνδυνων εμπορευμάτων – Εξοπλισμός εξυπηρέτησης για δεξαμενές – Εξισορροπημένη δικλείδα πέδησης χωρίς πίεση
	EN 13314: 2002	Δεξαμενές για την μεταφορά επικίνδυνων εμπορευμάτων – Εξοπλισμός εξυπηρέτησης για δεξαμενές – Κάλυμμα πλήρωσης οπής
	EN 13316: 2002	Δεξαμενές για την μεταφορά επικίνδυνων εμπορευμάτων – Εξοπλισμός εξυπηρέτησης για δεξαμενές – Εξισορροπημένη δικλείδα πέδησης με πίεση
	EN 13 317:2002 (εκτός της εικόνας και του Πίνακα Β.2 στο Παράρτημα Β)(Το υλικό θα ικανοποιεί τις απαιτήσεις του Προτύπου EN 13094:2004, Άρθρο 5.2)	Δεξαμενές για την μεταφορά επικίνδυνων εμπορευμάτων – Εξοπλισμός εξυπηρέτησης για δεξαμενές – Συγκρότημα κάλυψης ανθρωποθυρίδας
	EN 14595:2005	Δεξαμενές για την μεταφορά επικίνδυνων εμπορευμάτων – Εξοπλισμός εξυπηρέτησης για δεξαμενές – Εξαεριστικά πίεσης και κενού

6.8.2.7 Απαιτήσεις για δεξαμενές που δεν σχεδιάζονται, κατασκευάζονται και δοκιμάζονται σύμφωνα με πρότυπα

Δεξαμενές που δεν σχεδιάζονται, κατασκευάζονται και δοκιμάζονται σύμφωνα με τα πρότυπα που περιγράφονται στην 6.8.2.6 θα πρέπει να σχεδιάζονται, να κατασκευάζονται και να δοκιμάζονται σύμφωνα με τις απαιτήσεις τεχνικού κώδικα που παρέχει το ίδιο επίπεδο ασφάλειας και είναι αναγνωρισμένος από την αρμόδια αρχή. Ωστόσο οι δεξαμενές θα πρέπει να συμμορφώνονται με τις ελάχιστες απαιτήσεις της παραγ. 6.8.2.

Όπου ένα κατάλληλο Πρότυπο αναφέρεται στην 6.8.2.6 η αρμόδια αρχή θα πρέπει, μέσα σε δύο έτη, να αποσύρει την αναγνώριση χρήσης οποιουδήποτε τεχνικού κώδικα για τον ίδιο σκοπό.

Η αρμόδια αρχή θα πρέπει να μεταφέρει στη γραμματεία των Ηνωμένων Εθνών ένα κατάλογο με τους τεχνικούς κώδικες που αναγνωρίζει. Ο κατάλογος θα πρέπει να περιλαμβάνει τις ακόλουθες λεπτομέρειες: όνομα και ημερομηνία του κώδικα, σκοπός του κώδικα και λεπτομέρειες σχετικά με το που μπορεί να αποκτηθεί. Η γραμματεία θα καταστήσει τις πληροφορίες αυτές δημόσια διαθέσιμες στην ιστοσελίδα της.

Για τις δοκιμές, την επιθεώρηση και την επισήμανση, μπορεί επίσης να χρησιμοποιηθεί το ισχύον πρότυπο όπως αναφέρεται στην 6.8.2.6.

6.8.3 Ειδικές απαιτήσεις για την Κλάση 2

6.8.3.1 Κατασκευή των περιβλημάτων

6.8.3.1.1 Τα περιβλήματα που προορίζονται για τη μεταφορά συμπιεσμένων ή υγροποιημένων αερίων ή αερίων διαλυμένων υπό πίεση θα είναι από χάλυβα. Στην περίπτωση μη συγκολλημένων περιβλημάτων κατ' εξαίρεση από την 6.8.2.1.12 μπορεί να γίνει δεκτή ελάχιστη επιμήκυνση θραύσης 14% και επίσης τάση σ (σίγμα) μικρότερη ή ίση των παρακάτω ορίων αναλόγως του υλικού:

(a) Όταν ο λόγος Re/Rm (των ελάχιστων εγγυημένων χαρακτηριστικών μετά από θερμική κατεργασία) είναι μεγαλύτερος του 0.66 χωρίς να υπερβαίνει το 0.85:

$$\sigma \leq 0.75 Re,$$

(b) Όταν ο λόγος Re/Rm (των ελάχιστων εγγυημένων χαρακτηριστικών μετά από θερμική κατεργασία) είναι μεγαλύτερος του 0.85:

$$\sigma \leq 0.5 Rm.$$

6.8.3.1.2 Οι απαιτήσεις της 6.8.5 θα έχουν εφαρμογή στα υλικά και την κατασκευή συγκολλημένων περιβλημάτων.

6.8.3.1.3 (Δεσμευμένο)

Κατασκευή οχημάτων μεταφοράς συστοιχίας δόχείων και MEGCs

6.8.3.1.4 Κύλινδροι, σωλήνες, βαρέλια υπό πίεση και δέσμες κυλίνδρων, ως στοιχεία οχήματος μεταφοράς συστοιχίας δοχείων ή MEGC, θα κατασκευάζονται σύμφωνα με το Κεφάλαιο 6.2.

ΣΗΜΕΙΩΣΗ 1: Δέσμες κυλίνδρων που δεν είναι στοιχεία οχήματος μεταφοράς συστοιχίας δοχείων ή MEGC θα υπόκεινται στις απαιτήσεις του Κεφαλαίου 6.2.

ΣΗΜΕΙΩΣΗ 2: Δεξαμενές ως στοιχεία οχήματος μεταφοράς συστοιχίας δοχείων και MEGCs θα κατασκευάζονται σύμφωνα με τις 6.8.2.1 και 6.8.3.1.

ΣΗΜΕΙΩΣΗ 3: Οι αποσυναρμολογούμενες δεξαμενές¹¹ δεν θα θεωρούνται στοιχεία οχήματος μεταφοράς συστοιχίας δοχείων ή MEGCs.

6.8.3.1.5 Τα στοιχεία και τα μέσα πρόσδεσής τους θα είναι ικανά να απορροφούν τις δυνάμεις που ορίζονται στην 6.8.2.1.2 κάτω από το μέγιστο επιτρεπτό φορτίο. Υπό κάθε δύναμη η τάση στο περισσότερο καταπονημένο σημείο του στοιχείου και των μέσων πρόσδεσής του δεν θα υπερβαίνει την τιμή που ορίζεται στην 6.2.3.1 για κυλίνδρους, σωλήνες, βαρέλια υπό πίεση και δέσμες κυλίνδρων και για δεξαμενές την τιμή του σ που ορίζεται στην 6.8.2.1.16.

6.8.3.2 Είδη εξοπλισμού

6.8.3.2.1 Οι σωληνώσεις εκκένωσης των δεξαμενών θα μπορούν να κλείνονται με κενά παρεμβύσματα (φλάντζες) ή άλλη εξίσου αξιόπιστη συσκευή. Για δεξαμενές προοριζόμενες για τη μεταφορά υγροποιημένων αερίων υπό ψύξη, αυτά τα κενά παρεμβύσματα ή άλλες εξίσου αξιόπιστες συσκευές μπορεί να έχουν ανοίγματα για την εκτόνωση της πίεσης με μέγιστη διάμετρο 1.5 mm.

6.8.3.2.2 Περιβλήματα προοριζόμενα για τη μεταφορά υγροποιημένων αερίων μπορεί να έχουν, επιπλέον των ανοιγμάτων που προβλέπονται στις 6.8.2.2.2 και 6.8.2.2.4, ανοίγματα για την τοποθέτηση μετρητών, θερμομέτρων, μανομέτρων και με ανοίγματα αποστραγγίσεως, όπως απαιτείται για την ασφαλή λειτουργία τους.

6.8.3.2.3 Ανοίγματα πλήρωσης και εκκένωσης δεξαμενών

| Με χωρητικότητα άνω του 1 m³

προοριζόμενων για τη μεταφορά υγροποιημένων εύφλεκτων και/ή τοξικών αερίων θα είναι εξοπλισμένα με εσωτερική συσκευή ασφαλείας στιγμιαίου κλεισίματος η οποία κλείνει αυτόματα σε περίπτωση ακούσιας κίνησης του περιβλήματος ή φωτιάς. Θα είναι επίσης δυνατή η λειτουργία της συσκευής κλεισίματος με τηλεχειρισμό.

6.8.3.2.4 Όλα τα ανοίγματα, εκτός από εκείνα που υποδέχονται βαλβίδες ασφαλείας και κλειστές οπές αποστράγγισης, δεξαμενών προοριζόμενων για τη μεταφορά υγροποιημένων εύφλεκτων και/ή τοξικών αερίων θα είναι εξοπλισμένα, εάν η ονομαστική διάμετρος τους είναι μεγαλύτερη από 1.5 mm, με εσωτερική συσκευή κλεισίματος.

6.8.3.2.5 Παρά τις απαιτήσεις των 6.8.2.2.2, 6.8.3.2.3 και 6.8.3.2.4, οι δεξαμενές προοριζόμενες για τη μεταφορά υγροποιημένων αερίων υπό ψύξη μπορούν να εξοπλιστούν με εξωτερικές αντί για εσωτερικές συσκευές αν οι εξωτερικές συσκευές παρέχουν προστασία έναντι εξωτερικής ζημιάς τουλάχιστον ισοδύναμη με αυτή που παρέχει το τοίχωμα του περιβλήματος.

6.8.3.2.6 Εάν οι δεξαμενές είναι εξοπλισμένες με μετρητές σε απευθείας επαφή με τη μεταφερόμενη ουσία, αυτοί δεν θα είναι κατασκευασμένοι από διαφανές υλικό. Εάν υπάρχουν θερμομέτρα, δεν θα εξέχουν άμεσα στο αέριο ή το υγρό μέσα από το περιβλημα.

¹¹ Για τον ορισμό της «αποσυναρμολογούμενης δεξαμενής» βλέπε 1.2.1.

6.8.3.2.7 Ανοίγματα πλήρωσης και εκκένωσης τοποθετημένα στο άνω μέρος των δεξαμενών θα είναι εξοπλισμένα, επιπλέον των προβλεπομένων στην 6.8.3.2.3, με δεύτερη, εξωτερική, συσκευή κλεισίματος. Αυτή η συσκευή θα είναι ικανή να κλειστεί με κενό παρέμβυσμα (φλάντζα) ή άλλη εξίσου αξιόπιστη συσκευή.

6.8.3.2.8 Οι βαλβίδες ασφαλείας θα ικανοποιούν τις απαιτήσεις που προβλέπονται στις 6.8.3.2.9 έως 6.8.3.2.12 παρακάτω:

6.8.3.2.9 Δεξαμενές προοριζόμενες για τη μεταφορά συμπιεσμένων ή υγροποιημένων αερίων ή αερίων διαλυμένων υπό πίεση μπορεί να είναι εφοδιασμένες με μηχανικές βαλβίδες ασφαλείας. Αυτές οι βαλβίδες θα μπορούν να ανοίγουν αυτομάτως υπό πίεση 0.9 έως 1.0 φορές την πίεση δοκιμής της δεξαμενής στην οποία είναι τοποθετημένες. Θα είναι τέτοιου τύπου ώστε να ανθίστανται σε δυναμικές καταπονήσεις, περιλαμβανομένου του πλήγματος (μηχ. Ρευστών). Η απαιτούμενη χωρητικότητα των βαλβίδων ασφαλείας θα υπολογίζεται σύμφωνα με τον τύπο που περιέχεται στην 6.7.3.8.1.1.

6.8.3.2.10 Όπου δεξαμενές προορίζονται για μεταφορά διά θάλασσας, οι απαιτήσεις της 6.8.3.2.9 δεν θα απαγορεύουν την τοποθέτηση βαλβίδων ασφαλείας σύμφωνα με τον Κώδικα IMDG.

6.8.3.2.11 Δεξαμενές προοριζόμενες για τη μεταφορά υγροποιημένων αερίων υπό ψύξη θα είναι εξοπλισμένες με δύο ή περισσότερες ανεξάρτητες βαλβίδες ασφαλείας ικανές να ανοίγουν στη μέγιστη πίεσης λειτουργίας που εμφανίζεται στη δεξαμενή. Δύο από τις βαλβίδες αυτές θα πρέπει να είναι ξεχωριστά ορισμένες έτσι ώστε να επιτρέπουν τη διαφυγή από τη δεξαμενή των αερίων που σχηματίζονται με εξάτμιση κατά την κανονική λειτουργία κατά τρόπο ώστε η πίεση να μην υπερβαίνει σε καμία στιγμή την πίεση εργασίας που αναφέρεται στη δεξαμενή κατά περισσότερο από 10%.

Μία από τις δύο βαλβίδες ασφαλείας μπορεί να αντικαθίσταται από δίσκο διάρρηξης που θα είναι τέτοιος ώστε να σπάει στην πίεση δοκιμής.

Σε περίπτωση απώλειας του κενού σε δεξαμενή διπλού τοιχώματος, ή καταστροφής του 20% της μονώσεως σε δεξαμενή μονού τοιχώματος, η βαλβίδα ασφαλείας και ο δίσκος διάρρηξης θα επιτρέψει εκροή τόσο ώστε η πίεση στο περίβλημα να μην μπορεί να υπερβεί την πίεση δοκιμής.

6.8.3.2.12 Οι βαλβίδες ασφαλείας δεξαμενών προοριζόμενων για τη μεταφορά υπό ψύξη υγροποιημένων αερίων θα είναι έτσι σχεδιασμένες ώστε να λειτουργούν αλάνθαστα ακόμη και στην ελάχιστη θερμοκρασία εργασίας. Η αξιοπιστία της λειτουργίας τους στη θερμοκρασία αυτή θα εξακριβώνεται και θα ελέγχεται είτε ελέγχοντας κάθε βαλβίδα είτε ελέγχοντας δειγματοληπτικά μία βαλβίδα για κάθε τύπο σχεδιασμού.

6.8.3.2.13 Οι βαλβίδες των αποσυναρμολογούμενων δεξαμενών που μπορούν να κυλιούνται θα είναι εξοπλισμένες με προστατευτικά πώματα.

Θερμική μόνωση

6.8.3.2.14 Εάν δεξαμενές προοριζόμενες για τη μεταφορά υγροποιημένων αερίων είναι εξοπλισμένες με θερμική μόνωση, αυτή η μόνωση θα αποτελείται από είτε:

- είτε από αλεξήλιο που να καλύπτει όχι λιγότερο από το άνω εν τρίτο αλλά όχι περισσότερο από το άνω ήμισυ της επιφάνειας της δεξαμενής και να χωρίζεται από το περίβλημα με κενό αέρα τουλάχιστον 4 cm ή
- από πλήρη επένδυση, επαρκούς πάχους, από μονωτικά υλικά.

6.8.3.2.15 Δεξαμενές προοριζόμενες για τη μεταφορά υγροποιημένων αερίων υπό ψύξη θα είναι θερμομονωμένες. Η θερμομόνωση θα εξασφαλίζεται με συνεχή επένδυση. Εάν ο χώρος μεταξύ του περιβλήματος και της επένδυσης είναι κενό αέρος (μόνωση κενού) η προστατευτική επένδυση θα είναι έτσι σχεδιασμένη ώστε να αντέχει χωρίς παραμόρφωση εξωτερική πίεση τουλάχιστον 100 kPa (1 bar) (πίεση μετρητή). Παρά τον ορισμό της "πίεσης υπολογισμού" στην 1.2.1, εξωτερικές και εσωτερικές ενισχυτικές συσκευές μπορεί να λαμβάνονται υπόψη στους υπολογισμούς. Εάν η επένδυση είναι κλεισμένη έτσι ώστε να είναι αεροστεγής, θα υπάρχει συσκευή για να αποτρέπει την ανάπτυξη επικίνδυνης πίεσης στο μονωτικό στρώμα σε περίπτωση ανεπαρκούς αεροστεγανότητας του περιβλήματος ή των ειδών εξοπλισμού του. Η συσκευή θα αποτρέπει τη διείσδυση υγρασίας μέσα στη θερμομονωτική επένδυση.

6.8.3.2.16 Δεξαμενές προοριζόμενες για τη μεταφορά υγροποιημένων αερίων με σημείο βρασμού κάτω των -182° C σε ατμοσφαιρική πίεση δεν θα περιλαμβάνουν αναφλέξιμο υλικό είτε στη θερμομόνωση ή στις προσδέσεις.

Τα μέσα πρόσδεσης για δεξαμενές με μόνωση κενού μπορούν, με τη συναίνεση της αρμόδιας αρχής, να περιέχουν πλαστικές ουσίες ανάμεσα στο περίβλημα και την επένδυση.

6.8.3.2.17 Κατά παρέκκλιση από τις απαιτήσεις της 6.8.2.2.4 περιβλήματα προοριζόμενα για τη μεταφορά υγροποιημένων αερίων υπό ψύξη δεν χρειάζεται να έχουν άνοιγμα επιθεώρησης.

Είδη εξοπλισμού για οχήματα μεταφοράς συστοιχίας δοχείων και MEGCs

6.8.3.2.18 Ο εξοπλισμός εξυπηρέτησης και ο δομικός εξοπλισμός θα πρέπει να είναι διατεταγμένος ή σχεδιασμένος έτσι ώστε να εμποδίζει κάθε αστοχία που υπάρχει περίπτωση να καταλήξει σε διαρροή του περιεχομένου του δοχείου πίεσης υπό κανονικές συνθήκες χειρισμού και μεταφοράς. Όταν η ένωση μεταξύ του πλαισίου του οχήματος μεταφοράς συστοιχίας δοχείων ή του MEGC και των επιμέρους στοιχείων επιτρέπει σχετική κίνηση μεταξύ των συναρμολογούμενων μερών, ο εξοπλισμός θα πρέπει να είναι προσδεμένος έτσι ώστε να επιτρέψει τέτοια κίνηση χωρίς κίνδυνο ζημιάς στα μέρη εργασίας. Τα μέρη των σωληνώσεων συλλογής που οδηγούν στις βαλβίδες αποκοπής θα πρέπει να προσφέρουν περιθώριο ελαστικότητας αρκετό για να προστατεύονται οι βαλβίδες και οι σωληνώσεις από τον κίνδυνο διάτμησης ή απώλειας του περιεχομένου του δοχείου πίεσης. Οι συσκευές πλήρωσης και εκκένωσης (περιλαμβανομένων των παρεμβυσμάτων ή βιδωτών βυσμάτων) και προστατευτικών πωμάτων μπορούν να ασφαρίζονται έναντι αιφνιδίου ανοίγματος.

6.8.3.2.19 Για να αποφευχθεί η οποιαδήποτε απώλεια περιεχομένου σε περίπτωση βλάβης των διανομέων, ο εξοπλισμός εκκένωσης (υποδοχές σωληνώσεων, διατάξεις αποκοπής) και οι βαλβίδες διακοπής θα πρέπει να προστατεύονται ή να διευθετούνται έτσι ώστε να μην ξεβιδωθούν εξαιτίας εξωτερικών δυνάμεων ή σχεδιάζονται έτσι ώστε να τις αντέχουν.

6.8.3.2.20 Η διάταξη συλλέκτη θα πρέπει να είναι σχεδιασμένη για λειτουργία σε εύρος θερμοκρασίας από -20°C έως $+50^{\circ}\text{C}$.

Η διάταξη συλλέκτη θα πρέπει να είναι σχεδιασμένη, κατασκευασμένη και εγκατεστημένη έτσι ώστε να αποφεύγεται ο κίνδυνος βλάβης από από θερμική διαστολή ή συστολή, μηχανική κρούση και δόνηση. Όλες οι σωληνώσεις θα πρέπει να είναι από κατάλληλο μεταλλικό υλικό. Συγκολλημένες αρθρώσεις σωληνώσεων θα πρέπει να χρησιμοποιούνται όπου είναι δυνατό.

Ενώσεις από χαλκοσωλήνες θα πρέπει να είναι συγκολλημένες ή να έχουν ισοδύναμα δυνατή μεταλλική ένωση. Το σημείο τήξης των υλικών χαλκού δε θα είναι μικρότερο από 525°C . Οι ενώσεις δε θα πρέπει να μειώνουν την αντοχή των σωληνώσεων, όπως μπορεί να συμβεί κατά την κοπή σπειρωμάτων.

6.8.3.2.21 Εκτός του UN 1001, ακετυλένιο, διαλυμένο, η επιτρεπτή μέγιστη τάση σ της διάταξης συλλέκτη στην πίεση δοκιμής των δοχείων δε θα πρέπει να υπερβαίνει το 75% του εγγυημένου ορίου διαρροής του υλικού.

Το απαιτούμενο πάχος των τοιχωμάτων της διάταξης συλλέκτη για τη μεταφορά του UN 1001, ακετυλένιο, διαλυμένο θα πρέπει να υπολογίζεται με βάση ένα εγκεκριμένο κώδικα πρακτικής.

ΣΗΜΕΙΩΣΗ: Για το όριο διαρροής, βλέπε 6.8.2.1.11.

Οι βασικές απαιτήσεις αυτής της θα θεωρείται ότι έχουν ικανοποιηθεί εφόσον τα παρακάτω πρότυπα έχουν εφαρμοστεί: (Δεσμευμένο).

6.8.3.2.22 Κατά παρέκκλιση από τις απαιτήσεις των 6.8.3.2.3, 6.8.3.2.4 και 6.8.3.2.7, για κυλίνδρους, σωλήνες, βαρέλια υπό πίεση και δέσμες κυλίνδρων (πλαίσια) που αποτελούν ένα όχημα μεταφοράς συστοιχίας δοχείων ή MEGC, για τις απαιτούμενες συσκευές κλεισίματος μπορεί να υπάρχει πρόβλεψη εντός της διάταξης συλλέκτη.

6.8.3.2.23 Αν ένα από τα στοιχεία είναι εξοπλισμένο με βαλβίδα ασφαλείας και υπάρχουν συσκευές κλεισίματος μεταξύ των στοιχείων, κάθε στοιχείο θα είναι έτσι εξοπλισμένο.

6.8.3.2.24 Οι συσκευές πλήρωσης και εκκένωσης μπορεί να είναι τοποθετημένες σε συλλέκτη.

6.8.3.2.25 Κάθε στοιχείο, συμπεριλαμβανομένου κάθε ανεξάρτητου κυλίνδρου δέσμης, που προορίζεται για τη μεταφορά τοξικών αερίων, θα μπορεί να απομονωθεί με βαλβίδα διακοπής.

6.8.3.2.26 Τα οχήματα μεταφοράς συστοιχίας δοχείων ή MEGCs που προορίζονται για τη μεταφορά τοξικών αερίων δεν θα έχουν βαλβίδες ασφαλείας, εκτός αν των βαλβίδων ασφαλείας προηγείται δίσκος διάρρηξης. Στην αυτή περίπτωση, η διάταξη του δίσκου διάρρηξης και της βαλβίδας ασφαλείας θα πρέπει να ικανοποιεί την αρμόδια αρχή.

6.8.3.2.27 Όταν οχήματα μεταφοράς συστοιχίας δοχείων ή MEGCs προορίζονται για τη μεταφορά δια θάλασσας, οι απαιτήσεις της 6.8.3.2.24 δεν θα απαγορεύουν την εφαρμογή βαλβίδων ασφαλείας που συμμορφώνονται με τον Κώδικα IMDG.

6.8.3.2.28 Δοχεία που αποτελούν στοιχεία οχήματος μεταφοράς συστοιχίας δοχείων ή MEGC που προορίζονται για τη μεταφορά εύφλεκτων αερίων θα συνδυάζονται σε ομάδες όχι περισσότερο από 5 000 λίτρα ικανά να απομονωθούν με βαλβίδα διακοπής.

Κάθε στοιχείο οχήματος μεταφοράς συστοιχίας δοχείων ή MEGC που προορίζεται για τη μεταφορά εύφλεκτων αερίων, όταν αποτελείται από δεξαμενές που συμμορφώνονται με αυτό το Κεφάλαιο, θα είναι δυνατό να απομονωθεί με βαλβίδα διακοπής.

6.8.3.3 Έγκριση τύπου

Δεν υπάρχουν ειδικές απαιτήσεις.

6.8.3.4 Επιθεωρήσεις και δοκιμές

6.8.3.4.1 Τα υλικά κάθε συγκολλημένου περιβλήματος με εξαίρεση κυλίνδρους, σωλήνες, βαρέλια υπό πίεση και κυλίνδρους ως μέρη δεσμών κυλίνδρων που είναι στοιχεία οχήματος μεταφοράς συστοιχίας δοχείων ή MEGC θα δοκιμάζονται σύμφωνα με τη μέθοδο που περιγράφεται στην 6.8.5.

6.8.3.4.2 Οι βασικές απαιτήσεις για την πίεση δοκιμής δίνονται στις 4.3.3.2.1 έως 4.3.3.2.4 και οι ελάχιστες πιέσεις δοκιμής δίνονται στον Πίνακα αερίων και αερίων μειγμάτων στην 4.3.3.2.5.

6.8.3.4.3 Η πρώτη δοκιμή υδραυλικής πίεσης θα γίνεται πριν την τοποθέτηση θερμικής μόνωσης. Όταν το περιβλήμα, τα στηρίγματά του, οι σωληνώσεις και τα στοιχεία εξοπλισμού έχουν δοκιμαστεί ξεχωριστά, η δεξαμενή υπόκειται σε δοκιμή στεγανότητας μετά την συναρμολόγησή της.

6.8.3.4.4 Η χωρητικότητα κάθε περιβλήματος προοριζόμενου για τη μεταφορά συμπιεσμένων αερίων βαρυντικής πλήρωσης, υγροποιημένων αερίων ή αερίων διαλυμένων υπό πίεση θα προσδιορίζεται, υπό την επίβλεψη ειδικού εγκεκριμένου από την αρμόδια αρχή, με ζύγιση ή ογκομετρική μέτρηση της ποσότητας νερού που πληρώνει το περίβλημα και τυχόν σφάλμα στη μέτρηση της χωρητικότητας του περιβλήματος θα είναι μικρότερο από 1%. Δεν επιτρέπεται ο προσδιορισμός με υπολογισμό βάσει των διαστάσεων του περιβλήματος. Τα μέγιστα επιτρεπόμενα βάρη πλήρωσης σύμφωνα με τις οδηγίες συσκευασίας P200 ή P203 στην 4.1.4.1 καθώς και στις παραγ. 4.3.3.2.2 και 4.3.3.2.3 θα ορίζονται από εγκεκριμένο ειδικό.

6.8.3.4.5 Ο έλεγχος των συγκολλήσεων θα διενεργείται σύμφωνα με τις απαιτήσεις της 6.8.2.1.23 σχετικά με το συντελεστή λάμδα 1.0.

6.8.3.4.6 Κατά παρέκκλιση από τις απαιτήσεις της 6.8.2.4, οι περιοδικές επιθεωρήσεις, συμπεριλαμβανομένης της δοκιμής υδραυλικής πίεσης, θα λαμβάνουν χώρα:

<p>a) Κάθε 3 χρόνια</p> <p>Στην περίπτωση δεξαμενών που προορίζονται για τη μεταφορά των UN 1008 τριφθοριούχου βορίου, UN 1017 χλωρίου, UN 1048 υδροβρωμίου, άνυδρου, UN 1050 υδροχλωρίου, άνυδρου, UN 1053 υδροθείου, UN 1067 τετροξειδίου του διαζώτου (διοξειδίου του αζώτου), UN 1076 φωσγένιο ή UN 1079 διοξειδίου του θείου,</p> <p>b) Μετά από 6 χρόνια</p> <p>χρήσης και κάθε 12 χρόνια στο εξής στην περίπτωση δεξαμενών που προορίζονται για τη μεταφορά υγροποιημένων αερίων υπό ψύξη.</p> <p>Δοκιμή στεγανότητας θα διενεργείται από εγκεκριμένο ειδικό 6 χρόνια μετά από κάθε περιοδική επιθεώρηση.</p>	<p>Κάθε 2½ χρόνια</p> <p>Μετά από 8 χρόνια</p> <p>Δοκιμή στεγανότητας θα διενεργείται, μετά από αίτηση της αρμόδιας αρχής, μεταξύ δύο οποιωνδήποτε διαδοχικών επιθεωρήσεων.</p>
--	---

Όταν το περίβλημα, τα στηρίγματά του, οι σωληνώσεις και τα στοιχεία εξοπλισμού έχουν δοκιμαστεί ξεχωριστά, η δεξαμενή υπόκειται σε δοκιμή στεγανότητας μετά την συναρμολόγησή της.

6.8.3.4.7 Στην περίπτωση δεξαμενών με μόνωση κενού, η δοκιμή υδραυλικής πίεσης και ο έλεγχος της εσωτερικής κατάστασης μπορεί με την έγκριση του εγκεκριμένου ειδικού να αντικατασταθεί από μια δοκιμή στεγανότητας και μέτρηση του κενού.

6.8.3.4.8 Εάν έχουν γίνει ανοίγματα, με την ευκαιρία περιοδικών επιθεωρήσεων, σε περιβλήματα προοριζόμενα για τη μεταφορά αερίων υγροποιημένων αερίων υπό ψύξη, η μέθοδος με την οποία κλείνονται ερμητικά πριν την επαναχρησιμοποίηση των περιβλημάτων θα εγκρίνεται από τον εγκεκριμένο ειδικό και θα εξασφαλίζει την ακεραιότητα του περιβλήματος.

6.8.3.4.9 Οι δοκιμές στεγανότητας δεξαμενών που προορίζονται για τη μεταφορά αερίων πραγματοποιούνται σε πίεση που δεν είναι μικρότερη από:

- Για αέρια υπό πίεση, υγροποιημένα αέρια και διαλυμένα αέρια: 20% της πίεσης δοκιμής,
- Για υγροποιημένα αέρια υπό ψύξη: 90% της μέγιστης πίεσης εργασίας.

Επιθεωρήσεις και δοκιμές για οχήματα μεταφοράς συστοιχίας δοχείων και MEGCs

6.8.3.4.10 Τα στοιχεία και είδη εξοπλισμού για κάθε όχημα μεταφοράς συστοιχίας δοχείων ή MEGC θα επιθεωρούνται και θα δοκιμάζονται είτε μαζί είτε χωριστά πριν να τεθούν σε λειτουργία για πρώτη φορά (αρχική επιθεώρηση και δοκιμή). Από εκεί και μετά τα οχήματα μεταφοράς συστοιχίας δοχείων ή MEGCs τα στοιχεία των οποίων είναι δοχεία θα επιθεωρούνται σε διαστήματα όχι μεγαλύτερα από πέντε χρόνια. Τα οχήματα μεταφοράς συστοιχίας δοχείων και MEGCs τα στοιχεία των οποίων είναι δεξαμενές θα επιθεωρούνται σύμφωνα με την 6.8.3.4.6. Μια ειδική επιθεώρηση και δοκιμή θα διενεργείται ανεξάρτητα από την τελευταία περιοδική επιθεώρηση και δοκιμή όταν αυτό κρίνεται απαραίτητο σύμφωνα με την 6.8.3.4.14.

6.8.3.4.11 Η αρχική επιθεώρηση θα περιλαμβάνει:

- έλεγχος συμμόρφωσης με τον εγκεκριμένο τύπο,
- έλεγχος των χαρακτηριστικών σχεδιασμού,
- εξέταση των εσωτερικών και εξωτερικών συνθηκών,

- δοκιμή υδραυλικής πίεσης¹² στην πίεση δοκιμής που υποδεικνύεται στην πινακίδα που ορίζεται στην 6.8.3.5.10

- δοκιμή στεγανότητας στη μέγιστη πίεση εργασίας, και
- έλεγχος ικανοποιητικής λειτουργίας του εξοπλισμού.

Όταν τα στοιχεία και τα εξαρτήματά τους έχουν δοκιμαστεί χωριστά ως προς την πίεση, θα υπόκεινται μαζί μετά τη συναρμολόγηση σε μια δοκιμή στεγανότητας.

6.8.3.4.12 Κύλινδροι, σωλήνες, βαρέλια υπό πίεση και κύλινδροι ως μέρη δεσμών κυλίνδρων θα δοκιμάζονται σύμφωνα με την οδηγία συσκευασίας P200 ή P203 της 4.1.4.1.

Η πίεση δοκιμής της διανομής του οχήματος μεταφοράς συστοιχίας δοχείων ή MEGC θα είναι η ίδια με αυτή των στοιχείων του οχήματος μεταφοράς συστοιχίας δοχείων ή MEGC. Η δοκιμή πίεσης του διανομέα θα διενεργείται ως υδραυλική δοκιμή ή με χρήση άλλου υγρού ή αερίου με τη συναίνεση της αρμόδιας αρχής ή του εξουσιοδοτημένου φορέα της. Κατά παρέκκλιση από αυτήν την απαίτηση, η πίεση δοκιμής για το διανομέα του οχήματος μεταφοράς συστοιχίας δοχείων ή MEGC δεν θα είναι μικρότερη από 300 bar για το UN 1001 ακετυλένιο, διαλυμένο.

6.8.3.4.13 Η περιοδική επιθεώρηση θα περιλαμβάνει θα περιλαμβάνει μια δοκιμή στεγανότητας στη μέγιστη πίεση εργασίας και μια εξωτερική εξέταση της κατασκευής, των στοιχείων και του εξοπλισμού εξυπηρέτησης χωρίς αποσυναρμολόγηση. Τα στοιχεία και η σωλήνωση θα δοκιμάζονται στην περιοδικότητα που ορίζεται στην οδηγία συσκευασίας P200 της 4.1.4.1 και σύμφωνα με τις απαιτήσεις της 6.2.1.6. Όταν τα στοιχεία και ο εξοπλισμός έχουν δοκιμαστεί χωριστά ως προς την πίεση, θα υπόκεινται μαζί μετά τη συναρμολόγηση σε μια δοκιμή στεγανότητας.

¹² Σε ειδικές περιπτώσεις και με την έγκριση του ειδικού της αρμόδιας αρχής, η δοκιμή υδραυλικής πίεσης μπορεί να αντικατασταθεί από μια δοκιμή πίεσης με χρήση άλλου υγρού ή αερίου, όπου μια τέτοια λειτουργία δεν παρουσιάζει κανέναν κίνδυνο.

6.8.3.4.14 Μια ειδική επιθεώρηση και δοκιμή είναι απαραίτητη όταν το όχημα μεταφοράς συστοιχίας δοχείων ή MEGC έχει ενδείξεις φθαρμένων ή διαβρωμένων περιοχών, ή διαρροής, ή άλλες συνθήκες που υποδεικνύουν μια ατέλεια που θα μπορούσε να επηρεάσει την ακεραιότητα του οχήματος μεταφοράς συστοιχίας δοχείων ή MEGC. Το εύρος της ειδικής επιθεώρησης και δοκιμής και, αν αυτό κριθεί απαραίτητο, η αποσυναρμολόγηση των στοιχείων θα εξαρτηθεί από το μέγεθος της ζημιάς ή της επιδείνωσης του οχήματος μεταφοράς συστοιχίας δοχείων ή MEGC. Θα περιλαμβάνει τουλάχιστον τις εξετάσεις που απαιτούνται σύμφωνα με την 6.8.3.4.15.

6.8.3.4.15 Οι εξετάσεις θα διασφαλίζουν ότι:

(a) τα στοιχεία επιθεωρούνται εξωτερικά για σκασίματα, διάβρωση, ή γδαρσίματα, χτυπήματα, παραμορφώσεις, ελαττώματα στις συγκολλήσεις ή οποιεσδήποτε άλλες συνθήκες, συμπεριλαμβανομένης της διαρροής, που μπορούν να καταστήσουν τα οχήματα μεταφοράς συστοιχίας δοχείων ή MEGCs μη ασφαλή προς μεταφορά,

(b) οι σωληνώσεις, βαλβίδες και φλάντζες επιθεωρούνται για διαβρωμένες περιοχές, ελαττώματα και άλλες συνθήκες, συμπεριλαμβανομένης της διαρροής, που μπορούν να καταστήσουν τα οχήματα μεταφοράς συστοιχίας δοχείων ή MEGCs μη ασφαλή για πλήρωση, εκκένωση ή μεταφορά,

(c) μπουλόνια ή περικόχλια που λείπουν ή είναι χαλαρωμένα σε οποιαδήποτε ένωση φλάντζας ή κενή φλάντζα, αντικαθίστανται ή σφίγγονται,

(d) όλες οι συσκευές άμεσου ανάγκης και βαλβίδες δεν έχουν διάβρωση, παραμόρφωση και καμιά βλάβη ή ελάττωμα που θα μπορούσε να εμποδίσει την κανονική λειτουργία τους. Οι συσκευές κλεισίματος εξ αποστάσεως και οι βαλβίδες αυτόματου κλεισίματος θα τίθενται σε λειτουργία για να αποδείξουν την κανονική λειτουργία τους,

(e) οι απαιτούμενες επισημάνσεις πάνω στα οχήματα μεταφοράς συστοιχίας δοχείων ή MEGCs είναι ευανάγνωστες και σύμφωνα με τις αρμόζουσες απαιτήσεις, και

(f) οποιοδήποτε πλαίσιο, υποστηρίγματα και διατάξεις για την ανύψωση των οχημάτων μεταφοράς συστοιχίας δοχείων ή MEGCs είναι σε ικανοποιητική κατάσταση.

6.8.3.4.16 Οι δοκιμές, επιθεωρήσεις και έλεγχοι σύμφωνα με τις 6.8.3.4.10 έως 6.8.3.4.15 θα διενεργούνται από τον εγκεκριμένο από την αρμόδια αρχή ειδικό. Τα πιστοποιητικά θα εκδίδονται παρουσιάζοντας τα αποτελέσματα αυτών των λειτουργιών.

Αυτά τα πιστοποιητικά θα αναφέρονται στον κατάλογο των ουσιών που επιτρέπονται για μεταφορά μέσα σε αυτό το όχημα μεταφοράς συστοιχίας δοχείων ή MEGC σύμφωνα με την 6.8.2.3.1.

Ένα αντίγραφο του πιστοποιητικού θα πρέπει να πρσαρτάται στο αρχείο δεξαμενής για κάθε δεξαμενή, όχημα μεταφοράς συστοιχίας δοχείων ή MEGC που κατασκευάζεται (βλέπε 4.3.2.1.7).

6.8.3.5 Επισήμανση

6.8.3.5.1 Τα ακόλουθα πρόσθετα στοιχεία θα επισημαίνονται με σφραγίδα ή με άλλη παρόμοια μέθοδο στην πινακίδα που προβλέπεται στην 6.8.2.5.1, ή απευθείας στα τοιχώματα του ίδιου του περιβλήματος εάν τα τοι-

χώματα είναι ενισχυμένα κατά τρόπο ώστε να μην μειώνεται η αντοχή της δεξαμενής.

6.8.3.5.2 Σε δεξαμενές προοριζόμενες για τη μεταφορά μόνο μίας ουσίας:

- η πλήρης ονομασία αποστολής και επιπλέον για αέρια καταχωρημένα υπό μια ε.α.ο. καταχώρηση, η τεχνική ονομασία¹³.

Η ένδειξη αυτή θα συμπληρώνεται:

- στην περίπτωση δεξαμενών προοριζόμενων για τη μεταφορά συμπιεσμένων αερίων που έχουν πληρωθεί κατ' όγκο (πίεση), με μια ένδειξη της μέγιστης πίεσης πλήρωσης στους 15 °C που επιτρέπεται για τη δεξαμενή, και

- στην περίπτωση δεξαμενών προοριζόμενων για τη μεταφορά συμπιεσμένων αερίων που έχουν πληρωθεί κατά βάρος, και υγροποιημένων αερίων υπό ψύξη ή αερίων διαλυμένων υπό πίεση με μια ένδειξη του μέγιστου επιτρεπτού βάρους φορτίου kg και της θερμοκρασίας πλήρωσης αν αυτή είναι κάτω από -20 °C.

6.8.3.5.3 Σε δεξαμενές πολλαπλών χρήσεων:

- οι κανονικές ονομασίες αποστολής των αερίων και επιπλέον για αέρια των Κλάσεων υπό μια ε.α.ο. καταχώρηση, η τεχνική ονομασία των αερίων¹⁴ των οποίων η μεταφορά στη δεξαμενή είναι εγκεκριμένη.

Τα στοιχεία αυτά θα συμπληρώνονται με ένδειξη του μέγιστου επιτρεπόμενου βάρους φορτώσεως σε kg για κάθε αέριο.

6.8.3.5.4 Σε δεξαμενές προοριζόμενες για τη μεταφορά υγροποιημένων αερίων υπό ψύξη:

- η μέγιστη επιτρεπτή πίεση εργασίας.

6.8.3.5.5 Σε δεξαμενές με θερμομόνωση:

- η επιγραφή «θερμομονωμένο» ή «θερμομονωμένο με κενό».

¹³ Εκτός από την κανονική ονομασία αποστολής ή την κανονική ονομασία αποστολής της καταχώρησης ε.α.ο. που συνοδεύεται από το τεχνικό όνομα, επιτρέπεται η χρήση των εξής ονομάτων ανάλογα με την περίπτωση:

- για τον UN 1078 ψυκτικό αέριο, ε.α.ο.: μείγμα F1, μείγμα F2, μείγμα F3,

- για τον UN 1060 μείγματα μεθυλακετυλενίου και προπαδιενίου, σταθεροποιημένα: μείγμα P1, μείγμα P2,

- για τον UN 1965 μείγμα αερίου υδρογονάνθρακα, υγροποιημένο, ε.α.ο.: μείγμα A μείγμα A01, μείγμα A02, μείγμα A0, μείγμα A1, μείγμα B1, μείγμα B2, μείγμα B, μείγμα C. Τα κοινά ονόματα που χρησιμοποιούνται στο εμπόριο και αναφέρονται στην 2.2.2.3, κωδικός καταχώρησης 2F, UN 1965, Σημείωση 1, μπορούν να χρησιμοποιούνται μόνο συμπληρωματικά,

- για το UN 1010 βουταδιένια, σταθεροποιημένα: 1,2-βουταδιένιο, σταθεροποιημένο, 1,3-βουταδιένιο, σταθεροποιημένο.

¹⁴ Εκτός από την κανονική ονομασία αποστολής ή την κανονική ονομασία αποστολής της καταχώρησης ε.α.ο. που συνοδεύεται από το τεχνικό όνομα, επιτρέπεται η χρήση των εξής ονομάτων ανάλογα με την περίπτωση:

- για τον UN 1078 ψυκτικό αέριο, ε.α.ο.: μείγμα F1, μείγμα F2, μείγμα F3,

- για τον UN 1060 μείγματα μεθυλακετυλενίου και προπαδιενίου, σταθεροποιημένα: μείγμα P1, μείγμα P2,

- για τον UN 1965 μείγμα αερίου υδρογονάνθρακα, υγροποιημένο, ε.α.ο.: μείγμα A μείγμα A01, μείγμα A02, μείγμα A0, μείγμα A1, μείγμα B1, μείγμα B2, μείγμα B, μείγμα C. Τα κοινά ονόματα που χρησιμοποιούνται στο εμπόριο και αναφέρονται στην 2.2.2.3, κωδικός καταχώρησης 2F, UN 1965, Σημείωση 1, μπορούν να χρησιμοποιούνται μόνο συμπληρωματικά,

- για το UN 1010 βουταδιένια, σταθεροποιημένα: 1,2-βουταδιένιο, σταθεροποιημένο, 1,3-βουταδιένιο, σταθεροποιημένο.

Επιπλέον των στοιχείων που αναγράφονται στην 6.8.2.5.2, τα κάτωθι θα αναγράφονται πάνω

Στην ίδια τη δεξαμενή ή σε μια πινακίδα:

Στην ίδια τη δεξαμενή- εμπορευματοκιβώτιο ή σε μια πινακίδα:

(a) - τον κωδικό δεξαμενής σύμφωνα με το πιστοποιητικό (βλέπε 6.8.2.3.1) με την πραγματική πίεση δοκιμής της δεξαμενής,

- η επιγραφή: «ελάχιστη επιτρεπτή θερμοκρασία πλήρωσης:...»,

(b) όπου η δεξαμενή προορίζεται για τη μεταφορά μιας μόνο ουσίας:

- η κανονική ονομασία αποστολής του αερίου και επιπλέον για αέρια καταχωρημένα υπό μια ε.α.ο. καταχώρηση, η τεχνική ονομασία¹⁴,

- για συμπιεσμένα αέρια που έχουν πληρωθεί κατά βάρος, και για υγροποιημένα αέρια υπό ψύξη, υγροποιημένα αέρια ή αέρια διαλυμένα υπό πίεση, το μέγιστο επιτρεπτό βάρος φόρτωσης σε kg,

(c) όπου η δεξαμενή είναι δεξαμενή πολλαπλών χρήσεων:

- η κανονική ονομασία αποστολής του αερίου και επιπλέον για αέρια καταχωρημένα υπό μια ε.α.ο. καταχώρηση, η τεχνική ονομασία¹⁴ όλων των αερίων για τη μεταφορά των οποίων ορίστηκε η δεξαμενή με μια ένδειξη του μέγιστο επιτρεπτό βάρος φόρτωσης σε kg για καθένα από αυτά,

(d) όπου το περίβλημα είναι εξοπλισμένο με θερμομόνωση:

- η επιγραφή «θερμομονωμένο» (ή «θερμομονωμένο με κενό»), σε μία επίσημη γλώσσα της χώρας προέλευσης και επίσης, εάν η γλώσσα αυτή δεν είναι η αγγλική, γαλλική ή γερμανική, σε μία από αυτές τις γλώσσες, εκτός εάν προβλέπεται διαφορετικά από συμφωνίες που έχουν συναφθεί μεταξύ των χωρών που αφορά η μεταφορά.

6.8.3.5.7 (Μελλοντική καταχώρηση)

6.8.3.5.8

Τα στοιχεία αυτά δεν θα απαιτούνται στην περίπτωση οχήματος που μεταφέρει αποσυναρμολογούμενες δεξαμενές.

6.8.3.5.9 (Μελλοντική καταχώρηση)

Σήμανση μεταφοράς συστοιχίας δοχείων οχημάτων και MEGCs

6.8.3.5.10 Κάθε όχημα μεταφοράς συστοιχίας δοχείων και κάθε MEGC θα εξοπλίζεται με μια μεταλλική πινακίδα ανθεκτική στη διάβρωση μόνιμα στερεωμένη σε σημείο προσβάσιμο για επιθεώρηση. Τα παρακάτω στοιχεία τουλάχιστον θα αναγράφονται στην πινακίδα με σφράγιση ή με άλλη παρόμοια μέθοδο¹⁴:

- αριθμός έγκρισης,
- επωνυμία ή λογότυπο κατασκευαστή,
- αύξων αριθμός κατασκευαστή,
- έτος κατασκευής,
- πίεση δοκιμής (πίεση μετρητή)
- θερμοκρασία σχεδιασμού (μόνο αν είναι πάνω από +50 °C ή κάτω από -20 °C),
- ημερομηνία (μήνας και έτος) της αρχικής δοκιμής και τελευταίας περιοδικής δοκιμής σύμφωνα με τις 6.8.3.4.10 με 6.8.3.4.13,
- σφραγίδα του ειδικού που έκανε τις δοκιμές.

6.8.3.5.11 Τα παρακάτω στοιχεία θα αναγράφονται στο ίδιο το όχημα μεταφοράς συστοιχίας δοχείων ή σε μια πινακίδα¹⁵.

- ονόματα ιδιοκτήτη ή χειριστή,
- αριθμό στοιχείων,
- ονόματα ιδιοκτήτη ή χειριστή,
- αριθμό στοιχείων,
- ονομασία μεταφοράς συστοιχίας δοχείων με βαρυντική πλήρωση:
- απόβαρο,
- μέγιστο επιτρεπτό βάρος,

Τα παρακάτω στοιχεία θα αναγράφονται στο ίδιο το MEGC ή σε μια πινακίδα¹⁵:

- ονόματα ιδιοκτήτη και χειριστή,
- αριθμό στοιχείων,
- συνολική χωρητικότητα των στοιχείων,
- μέγιστο επιτρεπτό βάρος φόρτωσης,
- τον κωδικό δεξαμενής σύμφωνα με το πιστοποιητικό έγκρισης (βλέπε 6.8.2.3.1) με την πραγματική πίεση δοκιμής της MEGC
- την κανονική ονομασία αποστολής των αερίων και επιπλέον, για τα αέρια που υπάγονται σε καταχώρηση ε.α.ο., η τεχνική ονομασία¹⁵, των αερίων για την μεταφορά των οποίων χρησιμοποιείται η MEGC,
- και για MEGCs με βαρυντική πλήρωση:
- απόβαρο.

6.8.3.5.12 Το πλαίσιο ενός οχήματος μεταφοράς συστοιχίας δοχείων ή MEGC θα φέρει κοντά στο σημείο πλήρωσης, μια πινακίδα που θα προσδιορίζει:

- τη μέγιστη πίεση πλήρωσης¹⁵ στους 15 °C που επιτρέπεται για στοιχεία που προορίζονται για συμπιεσμένα αέρια,

¹⁴ Εκτός από την κανονική ονομασία αποστολής ή την κανονική ονομασία αποστολής της καταχώρησης ε.α.ο. που συνοδεύεται από το τεχνικό όνομα, επιτρέπεται η χρήση των εξής ονομάτων ανάλογα με την περίπτωση:

- για τον UN 1078 ψυκτικό αέριο, ε.α.ο.: μείγμα F1, μείγμα F2, μείγμα F3,

- για τον UN 1060 μείγματα μεθυλακετυλενίου και προπαδιενίου, σταθεροποιημένα: μείγμα P1, μείγμα P2,

- για τον UN 1965 μείγμα αερίου υδρογονάνθρακα, υγροποιημένο, ε.α.ο.: μείγμα A μείγμα A01, μείγμα A02, μείγμα A0, μείγμα A1, μείγμα B1, μείγμα B2, μείγμα B, μείγμα C. Τα κοινά ονόματα που χρησιμοποιούνται στο εμπόριο και αναφέρονται στην 2.2.2.3, κωδικός καταχώρησης 2F, UN 1965, Σημείωση 1, μπορούν να χρησιμοποιούνται μόνο συμπληρωματικά,

- για το UN 1010 βουταδιένια, σταθεροποιημένα: 1,2-βουταδιένιο, σταθεροποιημένο, 1,3-βουταδιένιο, σταθεροποιημένο.

¹⁴ Να προστεθούν οι μονάδες μέτρησης μετά τις αριθμητικές τιμές.

¹⁵ Να προστεθούν οι μονάδες μέτρησης μετά τις αριθμητικές τιμές.

¹⁵ Μια συλλογική περιγραφή που καλύπτει μια ομάδα ουσιών παρόμοιας φύσης και συμβατή με τα χαρακτηριστικά της δεξαμενής μπορεί να δοθεί αντί της ονομασίας.

- η κανονική ονομασία αποστολής του αερίου σύμφωνα με το Κεφάλαιο 3.2 και επιπλέον για αέρια καταχωρημένα υπό μια ε.α.ο. καταχώρηση, η τεχνική ονομασία¹⁶,

και επιπλέον στην περίπτωση υγροποιημένων αερίων:

- το μέγιστο επιτρεπτό φορτίο ανά στοιχείο¹⁵.

6.8.3.5.13 Κύλινδροι, σωλήνες, βαρέλια υπό πίεση και κύλινδροι ως μέρη δεσμών κυλίνδρων, θα φέρουν σήμανση σύμφωνα με την 6.2.1.7. Αυτά τα δοχεία δεν χρειάζεται να φέρουν ατομική σήμανση με ετικέτες κινδύνου όπως απαιτείται στο Κεφάλαιο 5.2.

Τα οχήματα μεταφοράς συστοιχίας δοχείων και MEGCs θα φέρουν πινακίδες και επισημάνσεις σύμφωνα με το Κεφάλαιο 5.3.

6.8.3.6 Απαιτήσεις για οχήματα μεταφοράς συστοιχίας δοχείων και MEGCs που σχεδιάζονται, κατασκευάζονται και δοκιμάζονται σύμφωνα με πρότυπα

Σημείωση: Τα άτομα και οι φορείς που προσδιορίζονται στα πρότυπα ως έχοντες ευθύνες σύμφωνα με την ADR, ικανοποιούν τις απαιτήσεις της ADR.

Οι απαιτήσεις του κεφαλαίου 6.8 θεωρείται ότι τηρούνται εφόσον εφαρμόζεται το εξής πρότυπο:

Εφαρμόσιμα υποτήματα και παράγραφοι	Στοιχεία αναφοράς	Τίτλος εγγράφου
6.8.3.14 και 6.8.3.15, 6.8.3.218 ως 6.8.3.226, 6.8.3.410 ως 6.8.3.412 και 6.8.3.510 ως 6.8.3.513	EN 13807: 2003	Φορητές φιάλες αερίου - Οχήματα μεταφοράς συστοιχίας δοχείων - Σχεδιασμός, κατασκευή, σήμανση και δοκιμή

6.8.3.7 Απαιτήσεις για οχήματα μεταφοράς συστοιχίας δοχείων και MEGCs που δεν σχεδιάζονται, κατασκευάζονται και δοκιμάζονται σύμφωνα με πρότυπα

Τα οχήματα μεταφοράς συστοιχίας δοχείων και MEGCs που δεν σχεδιάζονται, κατασκευάζονται και δοκιμάζονται σύμφωνα με τα πρότυπα της 6.8.3.6 θα σχεδιάζονται, κατασκευάζονται και δοκιμάζονται σύμφωνα με τις απαιτήσεις ενός τεχνικού κώδικα αναγνωρισμένου από την αρμόδια αρχή. Θα συμμορφώνονται πάραυτα με τις ελάχιστες απαιτήσεις της 6.8.3.

6.8.4 Ειδικές διατάξεις

ΣΗΜΕΙΩΣΗ 1: Για υγρά με σημείο ανάφλεξης λιγότερο από 61 °C και για εύφλεκτα αέρια, βλέπε επίσης 6.8.2.1.26, 6.8.2.1.27 και 6.8.2.2.9.

ΣΗΜΕΙΩΣΗ 2: Για τις απαιτήσεις για δεξαμενές που υπόκεινται σε δοκιμή πίεσης όχι μικρότερης από 1 MPa (10 bar) ή για δεξαμενές προοριζόμενες για τη μεταφορά υγροποιημένων αερίων υπό ψύξη, βλέπε 6.8.5.

Οι ακόλουθες ειδικές διατάξεις ισχύουν όταν υποδεικνύονται κάτω από μια καταχώρηση στη Στήλη (13) του Πίνακα Α του Κεφαλαίου 3.2:

(a) Κατασκευή (TC)

TC1 Οι απαιτήσεις της 6.8.5 ισχύουν για τα υλικά και την κατασκευή αυτών των περιβλημάτων.

TC2 Τα περιβλήματα και τα είδη εξοπλισμού τους θα είναι από αλουμίνιο καθαρότητας όχι μικρότερης από 99.5% ή από κατάλληλο χάλυβα που δεν θα προκαλέσει την διάσπαση του υπεροξειδίου του υδρογόνου. Όπου τα περιβλήματα είναι κατασκευασμένα από αλουμίνιο καθαρότητας όχι μικρότερης από 99.5%, το πάχος του τοιχώματος δεν χρειάζεται να είναι μεγαλύτερο από 15 mm, ακόμη και όπου ο υπολογισμός σύμφωνα με την 6.8.2.1.17 δίνει υψηλότερη τιμή.

TC3 Τα περιβλήματα θα είναι κατασκευασμένα από ωστενιτικό χάλυβα.

TC4 Τα περιβλήματα θα είναι εφοδιασμένα με προστατευτική επιστρώση από σμάλτο ή ισοδύναμη επίστρωση εάν το υλικό του περιβλήματος προσβληθεί από το UN 3250 χλωρο-οξικό οξύ.

TC5 Τα περιβλήματα θα είναι εφοδιασμένα με επένδυση από μόλυβδο πάχους όχι λιγότερο από 5 mm ή ισοδύναμη επένδυση.

TC6 Όπου η χρήση αλουμινίου είναι απαραίτητη για δεξαμενές, τέτοιες δεξαμενές θα είναι κατασκευασμένες από αλουμίνιο καθαρότητας όχι μικρότερης από 99.5%, το πάχος του τοιχώματος δεν χρειάζεται να είναι μεγαλύτερο από 15 mm, ακόμη και όπου ο υπολογισμός σύμφωνα με την 6.8.2.1.17 δίνει υψηλότερη τιμή.

TC7 Το ελάχιστο πραγματικό πάχος του περιβλήματος δεν θα είναι λιγότερο από 3 mm.

(b) Είδη εξοπλισμού (TE)

TE1 (Διεγγραμμένο)

TE2 (Διεγγραμμένο)

TE3 Οι δεξαμενές θα ικανοποιούν επιπλέον τις ακόλουθες απαιτήσεις. Η συσκευή θέρμανσης δεν θα ειςχωρεί στο σώμα του περιβλήματος, αλλά θα είναι εξωτερική ως προς αυτό. Εντούτοις, ο σωλήνας που χρησιμοποιείται για την εξαγωγή του φωσφόρου μπορεί να είναι εξοπλισμένος με θερμαντικό χιτώνιο. Η συσκευή θέρμανσης του χιτωνίου θα είναι ρυθμισμένη έτσι ώστε να εμποδίζει τη θερμοκρασία του φωσφόρου να υπερβεί τη θερμοκρασία πλήρωσης του περιβλήματος. Άλλες σωληνώσεις θα εισέρχονται στο περίβλημα από

¹⁶ Εκτός από την κανονική ονομασία αποστολής ή την κανονική ονομασία αποστολής της καταχώρησης ε.α.ο. που συνοδεύεται από το τεχνικό όνομα, επιτρέπεται η χρήση των εξής ονομάτων ανάλογα με την περίπτωση:

- για τον UN 1078 ψυκτικό αέριο, ε.α.ο.: μείγμα F1, μείγμα F2, μείγμα F3,

- για τον UN 1060 μείγματα μεθυλακετυλενίου και προπαδιενίου, σταθεροποιημένα: μείγμα P1, μείγμα P2,

- για τον UN 1965 μείγμα αερίου υδρογονάνθρακα, υγροποιημένο, ε.α.ο.: μείγμα A μείγμα A01, μείγμα A02, μείγμα A0, μείγμα A1, μείγμα B1, μείγμα B2, μείγμα B, μείγμα C. Τα κοινά ονόματα που χρησιμοποιούνται στο εμπόριο και αναφέρονται στην 2.2.2.3, κωδικός καταχώρησης 2F, UN 1965, Σημείωση 1, μπορούν να χρησιμοποιούνται μόνο συμπληρωματικά,

- για το UN 1010 βουταδιένια, σταθεροποιημένα: 1,2-βουταδιένιο, σταθεροποιημένο, 1,3-βουταδιένιο, σταθεροποιημένο.

¹⁵ Na προστεθούν οι μονάδες μέτρησης μετά τις αριθμητικές τιμές.

το άνω μέρος, τα ανοίγματα θα είναι τοποθετημένα πάνω από την ανώτατη επιτρεπόμενη στάθμη του φωσφόρου και θα μπορούν να περικλείονται εξ ολοκλήρου με πώματα που κλειδώνουν. Η δεξαμενή θα είναι εξοπλισμένη με σύστημα μέτρησης για την εξακρίβωση της στάθμης του φωσφόρου και, εάν χρησιμοποιείται νερό ως προστατευτικό μέσο, με σταθερό σημείο μέτρησης που θα δείχνει την ανώτατη επιτρεπόμενη στάθμη του νερού.

TE4 Τα περιβλήματα θα είναι εξοπλισμένα με θερμομόνωση κατασκευασμένη από υλικά που δεν είναι εύκολα αναφλέξιμα.

TE5 Αν τα περιβλήματα είναι εξοπλισμένα με θερμομόνωση, αυτή η μόνωση θα είναι κατασκευασμένη από υλικά που δεν είναι εύκολα αναφλέξιμα.

TE6 Οι δεξαμενές μπορεί να είναι εξοπλισμένες με διάταξη που έχει σχεδιαστεί έτσι ώστε να αποκλείεται η απόφραξη από την μεταφερόμενη ουσία και η οποία εμποδίζει τη διαρροή και την δημιουργία υπερβολικής υπερπίεσης ή υποπίεσης εντός του περιβλήματος.

TE7 Το σύστημα εκκένωσης του περιβλήματος θα είναι εξοπλισμένο με δύο ανεξάρτητες μεταξύ τους συσκευές κλεισίματος συναρμολογημένες σε σειρά, η πρώτη με τη μορφή εσωτερικής δικλείδας ταχείας λειτουργίας, εγκεκριμένου τύπου, και η δεύτερη με τη μορφή εξωτερικής βαλβίδας διακοπής (δικλείδας), μία σε κάθε άκρο του σωλήνα εκκένωσης. Κενό παρέμβυσμα (φλάντζα), ή άλλη συσκευή που παρέχει το ίδιο μέτρο ασφαλείας, θα τοποθετείται επίσης στο στόμιο κάθε εξωτερικής βαλβίδας διακοπής. Η εσωτερική δικλείδα θα είναι τέτοια ώστε, εάν η σωλήνωση ξεβιδωθεί, η δικλείδα θα παραμένει ενωμένη με το περίβλημα και στην κλειστή θέση.

TE8 Οι συνδέσεις με τα εξωτερικά στόμια σωληνώσεων των δεξαμενών θα κατασκευάζονται από υλικά που δεν μπορούν να προκαλέσουν διάσπαση του υπεροξειδίου του υδρογόνου.

TE9 Οι δεξαμενές θα είναι εξοπλισμένες στο άνω μέρος τους με συσκευή κλεισίματος που θα εμποδίζει την ανάπτυξη υπερβολικής πίεσης στο εσωτερικό του περιβλήματος λόγω διάσπασης των μεταφερόμενων ουσιών, την οποιαδήποτε διαρροή υγρού, και την οποιαδήποτε εισδοχή ξένης ουσίας μέσα στο περίβλημα.

TE10 Οι συσκευές κλεισίματος σε δεξαμενές θα είναι σχεδιασμένες έτσι ώστε να αποκλείουν απόφραξη των συσκευών από στερεοποιημένη ουσία κατά τη μεταφορά. Όπου οι δεξαμενές είναι ενδεδυμένες σε θερμομονωτικό υλικό, το υλικό θα είναι ανόργανης φύσης και εντελώς απαλλαγμένο από εύφλεκτες ουσίες.

TE11 Τα περιβλήματα και ο εξοπλισμός εξυπηρέτησής τους θα είναι εξοπλισμένα έτσι ώστε να εμποδίζεται η εισδοχή ξένης ουσίας, διαρροή υγρού ή ανάπτυξη υπερβολικής πίεσης στο εσωτερικό του περιβλήματος λόγω διάσπασης των μεταφερόμενων ουσιών.

TE12 Οι δεξαμενές θα είναι εξοπλισμένες με θερμομόνωση σύμφωνα με τις απαιτήσεις της 6.8.3.2.14. Εάν η θερμοκρασία [SADT] του οργανικού υπεροξειδίου στο περίβλημα είναι 55 °C ή μικρότερη, ή η δεξαμενή είναι κατασκευασμένη από αλουμίνιο, το περίβλημα θα είναι πλήρως μονωμένο. Το αλεξήλιο και οποιοδήποτε μέρος της δεξαμενής δεν καλύπτεται από αυτό, ή η εξωτερική επένδυση πλήρους μονωτικής κάλυψης, θα είναι χρω-

ματισμένα λευκά ή φινιρισμένα με στιλπνό μέταλλο. Το χρώμα θα καθορίζεται πριν από κάθε διαδρομή και θα ανανεώνεται στην περίπτωση κιτρινίσματος ή φθοράς. Η θερμομόνωση θα είναι απαλλαγμένη από εύφλεκτες ουσίες. Οι δεξαμενές θα είναι εξοπλισμένες με αισθητήρες θερμοκρασίας.

Οι δεξαμενές θα είναι εξοπλισμένες με βαλβίδες ασφαλείας και συσκευές αμέσου ανάγκης για εκτόνωση υπό πίεση. Συσκευές εκτόνωσης στο κενό μπορεί επίσης να χρησιμοποιούνται. Συσκευές αμέσου ανάγκης για εκτόνωση θα λειτουργούν σε πιέσεις καθοριζόμενες σύμφωνα τόσο με τις ιδιότητες του οργανικού υπεροξειδίου όσο και με τα κατασκευαστικά χαρακτηριστικά της δεξαμενής. Δεν θα επιτρέπεται να υπάρχουν εύτηκτα στοιχεία στο σώμα του περιβλήματος.

Οι δεξαμενές θα είναι εξοπλισμένες με βαλβίδες ασφαλείας με ελατήριο για την αποτροπή ανάπτυξης σημαντικής πίεσης μέσα στο περίβλημα στα προϊόντα διάσπασης και τους ατμούς που εκλύονται σε θερμοκρασία 50 °C. Η χωρητικότητα και η πίεση στην αρχή της εκκένωσης της βαλβίδας ή των βαλβίδων ασφαλείας θα βασίζεται στα αποτελέσματα των δοκιμών που αναφέρονται στην ειδική διάταξη TA2. Η πίεση στην αρχή της εκκένωσης εντούτοις δεν θα είναι σε καμία περίπτωση τόσο ώστε να μπορούσε να διαφύγει υγρό από τη βαλβίδα ή τις βαλβίδες εάν η δεξαμενή αναποδογυρίσει.

Οι συσκευές αμέσου ανάγκης για εκτόνωση μπορεί να είναι τύπου ελατηρίου ή εύθραυστου τύπου σχεδιασμένων να εξαγάγουν τον αέρα όλων των προϊόντων διάσπασης και ατμών που προκύπτουν κατά τη διάρκεια περιόδου όχι μικρότερης από μία ώρα περικύκλωσης από φωτιά όπως υπολογίζεται από τον ακόλουθο τύπο:

$$q = 70961 \times F \times A^{0.82}$$

όπου:

q = απορρόφηση θερμότητας [W]

A = καλυπτόμενη περιοχή [m²]

F = συντελεστής μόνωσης

F = 1 για μη μονωμένες δεξαμενές, ή

$$F = \frac{U(923 - T_{PO})}{47032} \text{ για μονωμένες δεξαμενές}$$

όπου:

K = θερμική αγωγιμότητα της μονωτικής στρώσης [W·m⁻¹·K⁻¹]

L = πάχος της μονωτικής στρώσης [m]

U = K/L = συντελεστής θερμικής αγωγιμότητας της μόνωσης [W·m⁻²·K⁻¹]

T_{PO} = θερμοκρασία υπεροξειδίου σε συνθήκες εκτόνωσης [K]

Η πίεση στην αρχή της εκκένωσης της συσκευής (των συσκευών) αμέσου ανάγκης για εκτόνωση θα είναι υψηλότερη από την αναφερόμενη παραπάνω και θα βασίζεται στα αποτελέσματα των δοκιμών που αναφέρονται στην ειδική διάταξη TA2. Οι διαστάσεις των συσκευών αμέσου ανάγκης για εκτόνωση θα είναι τέτοιες ώστε η μέγιστη πίεση στη δεξαμενή να μην υπερβαίνει ποτέ την πίεση δοκιμής της δεξαμενής.

ΣΗΜΕΙΩΣΗ: Ένα παράδειγμα μεθόδου καθορισμού του μεγέθους των συσκευών αμέσου ανάγκης για εκτόνωση δίνεται στο Προσάρτημα 5 του Εγχειριδίου Δοκιμών και Κριτηρίων.

Για δεξαμενές με θερμική μόνωση που αποτελείται από πλήρη επένδυση, η χωρητικότητα και η ρύθμιση της συσκευής (των συσκευών) αμέσου ανάγκης για εκτόνωση θα καθορίζεται υποθέτοντας απώλεια μόνωσης από ποσοστό 1% του εμβαδού της επιφανείας.

Συσκευές εκτόνωσης σε κενό και βαλβίδες ασφαλείας με ελατήριο σε δεξαμενές θα είναι εφοδιασμένες με ανασχετήρες φλόγας εκτός εάν οι προς μεταφορά ουσίες και τα προϊόντα διάσπασής τους είναι μη αναφλέξιμα. Θα δίνεται η δέουσα προσοχή στην ελάττωση της ικανότητας εκτόνωσης που προκαλείται από τον ανασχετήρα φλόγας.

TE13 Οι δεξαμενές θα είναι θερμικά μονωμένες και εξοπλισμένες με συσκευή θέρμανσης εξωτερικά.

TE14 Οι δεξαμενές θα είναι θερμικά μονωμένες. Η θερμομόνωση που έρχεται κατευθείαν σε επαφή με το περιβλήμα θα έχει θερμοκρασία ανάφλεξης τουλάχιστον 50°C υψηλότερη από τη μέγιστη θερμοκρασία για την οποία σχεδιάστηκε η δεξαμενή.

TE15 (Διεγραμμένο)

TE16 (Δεσμευμένο)

TE17 (Δεσμευμένο)

TE18 Οι δεξαμενές που προορίζονται για τη μεταφορά ουσιών που έχουν πληρωθεί σε θερμοκρασία υψηλότερη από 190°C θα είναι εξοπλισμένες με ανακλαστές τοποθετημένους σε ορθή γωνία ως προς τα άνω ανοίγματα πλήρωσης, ώστε να αποφεύγεται ξαφνική τοπική αύξηση στη θερμοκρασία του τοιχώματος κατά την πλήρωση.

TE19 Εξαρτήματα και προσαρτήματα συναρμολογημένα στο άνω μέρος της δεξαμενής θα είναι είτε:

- εισηγμένα σε ειδικό μετατοπισμένο κλειστό χώρο, ή
- εξοπλισμένα με εσωτερική βαλβίδα ασφαλείας, ή
- θα καλύπτονται με πάμα, ή με εγκάρσια και/ ή διαμήκη μέλη, ή με άλλες εξίσου αποτελεσματικές συσκευές, με ανάγλυφο τέτοιο ώστε σε περίπτωση ανατροπής τα εξαρτήματα και προσαρτήματα να μην καταστρέφονται.

Εξαρτήματα και προσαρτήματα στερεωμένα στο κάτω μέρος του περιβλήματος:

Στόμια σωληνώσεων, εγκάρσιες συσκευές κλεισίματος, και όλες οι συσκευές εκκένωσης θα είναι μετατοπισμένα κατά τουλάχιστον 200 mm από την ακραία εξωτερική ακμή της δεξαμενής ή θα προστατεύονται με μπάρα έχουσα συντελεστή αδρανείας όχι μικρότερο από 20 cm³ εγκάρσια στη διεύθυνση κίνησης, το ύψος τους από το έδαφος δεν θα είναι μικρότερο από 300 mm όταν η δεξαμενή είναι πλήρης.

Εξαρτήματα και προσαρτήματα συναρμολογημένα στην οπίσθια όψη της δεξαμενής θα προστατεύονται από τον προφυλακτήρα που προβλέπεται στην 9.7.6. Το ύψος τους πάνω από το έδαφος θα είναι τέτοιο ώστε να τα προστατεύει επαρκώς ο προφυλακτήρας.

TE20 Εκτός από τους άλλους κωδικούς δεξαμενών που επιτρέπονται στην ιεράρχηση των δεξαμενών της εκλογικευμένης προσέγγισης της 4.3.4.1.2, οι δεξαμενές θα είναι εξοπλισμένες με βαλβίδα ασφαλείας.

TE21 Τα κλεισίματα θα προστατεύονται με καλύμματα που κλειδώνουν.

TE22 (Δεσμευμένο)

TE23 Οι δεξαμενές εξοπλίζονται με διάταξη που έχει σχεδιαστεί έτσι ώστε να αποκλείεται η απόφραξη από την μεταφερόμενη ουσία και η οποία εμποδίζει τη διarroή και την δημιουργία υπερβολικής υπερπίεσης ή υποπίεσης εντός του περιβλήματος.

TE24 Αν οι δεξαμενές που προορίζονται για τη μεταφορά και χειρισμό ασφάλτου είναι εφοδιασμένες με σωλήνα διανομής στο τέλος του σωλήνα εκκένωσης, η συσκευή κλεισίματος, που απαιτείται από την 6.8.2.2.2, μπορεί να αντικατασταθεί από βαλβίδα διακοπής που βρίσκεται επί του σωλήνα εκκένωσης πριν από τον σωλήνα διανομής.

ΤΕ25 (Δεσμευμένο)

(c) Έγκριση τύπου (ΤΑ)

ΤΑ1 Δεξαμενές δεν θα εγκρίνονται για τη μεταφορά οργανικών ουσιών.

ΤΑ2 Αυτή η ουσία μπορεί να μεταφερθεί σε σταθερές ή αποσυναρμολογούμενες δεξαμενές ή δεξαμενές-εμπορευματοκιβώτια υπό τις προϋποθέσεις που θέτει η αρμόδια αρχή της χώρας προέλευσης, αν με βάση τις δοκιμές που αναφέρονται παρακάτω, η αρμόδια αρχή είναι ικανοποιημένη ως προς την ασφάλεια αυτής της μεταφοράς. Αν η χώρα προέλευσης δεν είναι συμβαλλόμενο μέρος, οι προϋποθέσεις θα θέτονται από την αρμόδια αρχή του πρώτου κράτους μέλους που συναντά η αποστολή.

Για τον τύπο έγκρισης θα διενεργούνται δοκιμές :

- για να αποδείξουν τη συμβατότητα όλων των υλικών που σε κανονικές περιστάσεις έρχονται σε επαφή με την ουσία κατά τη μεταφορά,

- για να παράσχουν δεδομένα για να διευκολύνουν το σχεδιασμό των συσκευών εκτόνωσης υπό πίεση και τις βαλβίδες ασφαλείας λαμβάνοντας υπόψη τα χαρακτηριστικά σχεδιασμού της δεξαμενής, και

- για να εξακριβώσουν τυχόν ειδικές απαιτήσεις απαραίτητες για την ασφαλή μεταφορά της ουσίας.

Τα αποτελέσματα των δοκιμών θα περιλαμβάνονται στην έκθεση για την έγκριση τύπου της δεξαμενής.

ΤΑ3 Η ουσία αυτή μπορεί να μεταφερθεί μόνο σε δεξαμενές με κωδικό δεξαμενής LGAV ή

SGAV· η ιεράρχηση της 4.3.4.1.2 δεν εφαρμόζεται.

(d) Δοκιμές (ΤΤ)

ΤΤ1 Δεξαμενές από καθαρό αλουμίνιο πρέπει να υπόκεινται σε αρχικές και περιοδικές δοκιμές υδραυλικής πίεσης σε πίεση μόνο 250 kPa (2.5 bar) (πίεση μετρητή).

ΤΤ2 Η κατάσταση των επενδύσεων των περιβλημάτων θα ελέγχεται κάθε χρόνο από έναν ειδικό εγκεκριμένο από την αρμόδια αρχή, ο οποίος θα επιθεωρήσει το εσωτερικό του περιβλήματος.

ΤΤ3 Κατά παρέκκλιση από τις απαιτήσεις της 6.8.2.4.2, οι περιοδικές επιθεωρήσεις θα λαμβάνουν χώρα τουλάχιστον κάθε οκτώ χρόνια και θα περιλαμβάνει έναν έλεγχο πάχους με χρήση κατάλληλων οργάνων. Για τέτοιες δεξαμενές, η δοκιμή στεγανότητας και έλεγχος για τα οποία υπάρχει πρόβλεψη στην 6.8.2.4.3 θα διενεργούνται τουλάχιστον κάθε τέσσερα χρόνια.

ΤΤ4 (Δεσμευμένο)

ΤΤ5 Οι δοκιμές υδραυλικής πίεσης θα διενεργούνται τουλάχιστον κάθε

3 χρόνια.

2½ χρόνια.

ΤΤ6 Οι περιοδικές δοκιμές, συμπεριλαμβανομένης της δοκιμής υδραυλικής πίεσης, θα διενεργούνται τουλάχιστον κάθε 3 χρόνια.

ΤΤ7 Παρά τις απαιτήσεις της 6.8.2.4.2, η περιοδική εσωτερική επιθεώρηση μπορεί να αντικατασταθεί από ένα πρόγραμμα εγκεκριμένο από την αρμόδια αρχή.

ΤΤ8 Οι δεξαμενές που έχουν έγκριση για τη μεταφορά του UN 1005 ΑΜΜΩΝΙΑ, ΑΝΥΔΡΟΣ και έχουν κατα-

σκευαστεί από λεπτόκοκκο χάλυβα με αντοχή διαρροής άνω των 400 N/mm² σύμφωνα με το πρότυπο υλικό, υπόκεινται σε κάθε περιοδική επιθεώρηση σύμφωνα με την 6.8.2.4.2, σε δοκιμές με μαγνητικά σωματίδια για να ανιχνευτούν επιφανειακές ρωγμές.

Για το κάτω μέρος κάθε περιβλήματος επιθεωρείται το 20% τουλάχιστον του μήκους κάθε περιφερειακής και διαμήκου συγκόλλησης καθώς και όλες οι συγκολλήσεις ακροφυσίων και τυχόν περιοχές με επισκευές ή ξυσίματα.

(e) Επισήμανση (ΤΜ)

ΣΗΜΕΙΩΣΗ: Αυτά τα στοιχεία θα είναι σε μία επίσημη γλώσσα της χώρας έγκρισης και επίσης, εάν η γλώσσα αυτή δεν είναι η αγγλική, γαλλική ή γερμανική, σε μία από αυτές τις γλώσσες, εκτός εάν προβλέπεται διαφορετικά από συμφωνίες που έχουν συναφθεί μεταξύ των χωρών που αφορά η μεταφορά.

ΤΜ1 Οι δεξαμενές θα φέρουν επιπλέον των στοιχείων που περιγράφονται στην 6.8.2.5.2, τις λέξεις: «Μην ανοίγετε κατά τη μεταφορά. Υπόκειται σε αυτογενή καύση» (βλέπε επίσης τη Σημείωση παραπάνω).

ΤΜ2 Οι δεξαμενές θα φέρουν επιπλέον των στοιχείων που περιγράφονται στην 6.8.2.5.2, τις λέξεις: «Μην ανοίγετε κατά τη μεταφορά. Αναδίδει εύφλεκτα αέρια σε επαφή με το νερό» (βλέπε επίσης τη Σημείωση παραπάνω).

ΤΜ3 Οι δεξαμενές θα φέρουν, στην πινακίδα που περιγράφεται στην 6.8.2.5.1, τις ονομασίες αποστολής των εγκεκριμένων ουσιών και το μέγιστο επιτρεπόμενο φορτίο της δεξαμενής σε kg.

ΤΜ4 Για δεξαμενές τα ακόλουθα πρόσθετα στοιχεία θα επισημαίνονται με σφράγιση ή με άλλη παρόμοια μέθοδο στην πινακίδα που προβλέπεται στην 6.8.2.5.2 ή απευθείας στα τοιχώματα του ίδιου του περιβλήματος, εάν τα τοιχώματα είναι έτσι ενισχυμένα ώστε να μην μειώνεται η αντοχή του περιβλήματος: η χημική ονομασία με την εγκεκριμένη συγκέντρωση της σχετικής ουσίας.

ΤΜ5 Οι δεξαμενές θα φέρουν επιπλέον των στοιχείων που περιγράφονται στην 6.8.2.5.1 την ημερομηνία (μήνας, έτος) της πιο πρόσφατης επιθεώρησης της εσωτερικής κατάστασης του περιβλήματος.

ΤΜ6 (Μελλοντική καταχώρηση)

ΤΜ7 Επιπλέον, το σύμβολο του τριφυλλίου που περιγράφεται στην 5.2.1.7.6, θα επισημαίνεται με σφράγιση ή με οποιαδήποτε άλλη ισοδύναμη μέθοδο στο μέρος που περιγράφεται στην 6.8.2.5.1. Η επισήμανση τριφυλλίου μπορεί να εφαρμόζεται απευθείας στα τοιχώματα του ίδιου του περιβλήματος, εάν τα τοιχώματα είναι έτσι ενισχυμένα ώστε να μην μειώνεται η αντοχή του περιβλήματος.

6.8.5 Απαιτήσεις που αφορούν τα υλικά και την κατασκευή σταθερών συγκολλημένων δεξαμενών, αποσυναρμολογούμενων συγκολλημένων δεξαμενών, και συγκολλημένων περιβλημάτων εμπορευματοκιβωτίων-δεξαμενών για τα οποία απαιτείται πίεση δοκιμής όχι μικρότερη από 1 MPa (10 bar), και σταθερών συγκολλημένων δεξαμενών, αποσυναρμολογούμενων συγκολλημένων δεξαμενών, και συγκολλημένων περιβλημάτων εμπορευματοκιβωτίων- δεξαμενών προοριζόμενων για τη μεταφορά υγροποιημένων κατεψυγμένων αερίων της Κλάσης 2

6.8.5.1 Υλικά και περιβλήματα

6.8.5.1.1 (a) Περιβλήματα προοριζόμενα για τη μεταφορά:

- συμπιεσμένων, υγροποιημένων αερίων ή αερίων διαλυμένων υπό πίεση της Κλάσης 2,

- UN 1380, 2845, 2870, 3194, 3391 ως 3394 της Κλάσης 4.2, και

- UN 1052 υδροφθόριο, άνυδρο και UN 1790 υδροφθωρικό οξύ με περισσότερο από 85% υδροφθόριο της Κλάσης 8

θα είναι κατασκευασμένα από χάλυβα.

(b) Περιβλήματα κατασκευασμένα από λεπτόκοκκους χάλυβες για τη μεταφορά:

- διαβρωτικών αερίων της Κλάσης 2 και UN 2073 διάλυμα αμμωνίας, και

- UN 1052 υδροφθόριο, άνυδρο και UN 1790 υδροφθωρικό οξύ με περισσότερο από 85% υδροφθόριο της Κλάσης 8

θα υφίστανται θερμική κατεργασία για την εκτόνωση των θερμικών τάσεων.

(c) Περιβλήματα προοριζόμενα για τη μεταφορά υγροποιημένων κατεψυγμένων αερίων της Κλάσης 2 θα κατασκευάζονται από χάλυβα, αλουμίνιο, κράμα αλουμινίου, χαλκό ή κράμα χαλκού, π.χ., μπρούντζο. Εντούτοις, περιβλήματα κατασκευασμένα από χαλκό ή κράμα χαλκού θα επιτρέπονται μόνο για αέρια που δεν περιέχουν ακετυλένιο: το αιθυλένιο, εντούτοις, δεν μπορεί να περιέχει περισσότερο από 0.005% ακετυλένιο.

(d) Μόνο υλικά ενδεικνυόμενα για τις κατώτατες και ανώτατες θερμοκρασίες εργασίας των περιβλημάτων και των εξαρτημάτων και προσαρτημάτων τους μπορεί να χρησιμοποιούνται.

6.8.5.1.2 Τα ακόλουθα υλικά θα επιτρέπονται για την κατασκευή περιβλημάτων:

(a) χάλυβες μη υποκειμένοι σε ψαθυρή θραύση στην ελάχιστη θερμοκρασία εργασίας (βλέπε 6.8.5.2.1):

- μαλακοί χάλυβες (εκτός από υγροποιημένα αέρια υπό ψύξη της Κλάσης 2),

- λεπτόκοκκοι χάλυβες, με κατώτερη θερμοκρασία - 60 °C,

- χάλυβες νικελίου (με περιεκτικότητα σε νικέλιο 0.5 έως 9%), με κατώτερη θερμοκρασία -196°C, αναλόγως της περιεκτικότητας σε νικέλιο,

- ωστενιτικοί χάλυβες χρωμίου-νικελίου, με κατώτερη θερμοκρασία -270 °C,

(b) αλουμίνιο καθαρότητας όχι μικρότερης από 99.5%, ή κράματα αλουμινίου (βλέπε 6.8.5.2.2),

(c) αποξειδωμένος χαλκός καθαρότητας όχι μικρότερης από 99.9%, ή κράματα χαλκού με περιεκτικότητα σε χαλκό άνω του 56% (βλέπε 6.8.5.2.3).

6.8.5.1.3 (a) Περιβλήματα από χάλυβα, αλουμίνιο ή κράματα αλουμινίου θα είναι είτε χωρίς ραφή είτε συγκολλημένα.

(b) Περιβλήματα κατασκευασμένα από ωστενιτικό χάλυβα, χαλκό ή κράματα χαλκού μπορεί να είναι σκληρής συγκολλήσεως.

6.8.5.1.4 Τα εξαρτήματα και προσαρτήματα μπορεί να είναι είτε βιδωμένα στα περιβλήματα είτε να είναι ασφαλισμένα σε αυτά ως ακολούθως:

(a) περιβλήματα κατασκευασμένα από χάλυβα, αλουμίνιο ή κράμα αλουμινίου: με συγκόλληση,

(b) περιβλήματα κατασκευασμένα από ωστενιτικό χάλυβα, χαλκό ή κράμα χαλκού: με συγκόλληση ή σκληρή συγκόλληση.

6.8.5.1.5 Η κατασκευή περιβλημάτων και η πρόσδεση τους στο όχημα, στο πλαίσιο υποστηρίξεως ή στο πλαί-

σιο του εμπορευματοκιβωτίου θα είναι τέτοια ώστε να αποκλείει με βεβαιότητα τυχόν μείωση στη θερμοκρασία των φερόντων στοιχείων τέτοια που θα ήταν πιθανό να τα καταστήσει ψαθυρά. Τα ίδια τα μέσα πρόσδεσης περιβλημάτων θα είναι σχεδιασμένα έτσι ώστε ακόμη και όταν το περίβλημα είναι στη χαμηλότερη θερμοκρασία εργασίας του να εξακολουθούν να έχουν τις αναγκαίες μηχανικές ιδιότητες.

6.8.5.2 Απαιτήσεις δοκιμής

6.8.5.2.1 Περιβλήματα από χάλυβα

Τα υλικά που χρησιμοποιούνται για την κατασκευή περιβλημάτων και κορδονιών συγκόλλησης θα ικανοποιούν, στην κατώτερη θερμοκρασία εργασίας τους, αλλά τουλάχιστον στους -20°C, τουλάχιστον τις ακόλουθες απαιτήσεις ως προς την κρουστική αντοχή:

- Οι δοκιμές θα διενεργούνται με δοκίμια με εγκοπή σχήματος V,

- Η ελάχιστη κρουστική αντοχή (βλέπε 6.8.5.3.1 με 6.8.5.3.3) για δοκίμια με τον επιμήκη άξονά τους σε ορθή γωνία προς την κατεύθυνση κυλίσεως και εγκοπή σχήματος V (σύμφωνα με το πρότυπο ISO R 148) κάθετη στην επιφάνεια της πλάκας, θα είναι 34 J/cm² για το μαλακό χάλυβα (ο οποίος, λόγω των υπαρχουσών προδιαγραφών ISO, μπορεί να δοκιμάζεται με δοκίμια που έχουν τον επιμήκη άξονα στην κατεύθυνση κύλισης), το λεπτόκοκκο χάλυβα, το χάλυβα φερριτικού κράματος με Ni < 5%, το χάλυβα φερριτικού κράματος 5% ≤ Ni ≤ 9%, ή τον ωστενιτικό χάλυβα Cr - Ni.

- Στην περίπτωση ωστενιτικών χαλύβων, μόνο το κορδόνι συγκόλλησης είναι ανάγκη να υποβάλλεται σε δοκιμή κρουστικής αντοχής.

- Για θερμοκρασίες εργασίας κάτω των -196 °C η δοκιμή κρουστικής αντοχής δεν διενεργείται στην κατώτερη θερμοκρασία εργασίας, αλλά στους -196°C.

6.8.5.2.2 Περιβλήματα κατασκευασμένα από αλουμίνιο ή κράμα αλουμινίου

Οι ραφές των περιβλημάτων θα ικανοποιούν τις απαιτήσεις που ορίζονται από την αρμόδια αρχή.

6.8.5.2.3 Περιβλήματα κατασκευασμένα από χαλκό ή κράμα χαλκού

Δεν είναι ανάγκη να διενεργούνται δοκιμές για να καθορισθεί εάν η κρουστική αντοχή είναι επαρκής.

6.8.5.3 Δοκιμές κρουστικής αντοχής

6.8.5.3.1 Για φύλλα πάχους μικρότερου από 10 mm αλλά όχι μικρότερου από 5 mm, δοκίμια διατομής 10 mm x e mm, όπου το "e" συμβολίζει το πάχος του φύλλου, θα χρησιμοποιούνται. Η μηχανική ρύθμιση στα 7.5 mm ή τα 5 mm επιτρέπεται εάν είναι αναγκαία. Θα απαιτείται η ελάχιστη τιμή των 34 J/cm² σε κάθε περίπτωση.

ΣΗΜΕΙΩΣΗ: Καμία δοκιμή κρουστικής αντοχής δεν θα διενεργείται σε φύλλα πάχους μικρότερου από 5 mm, ή στις ραφές συγκόλλησης τους.

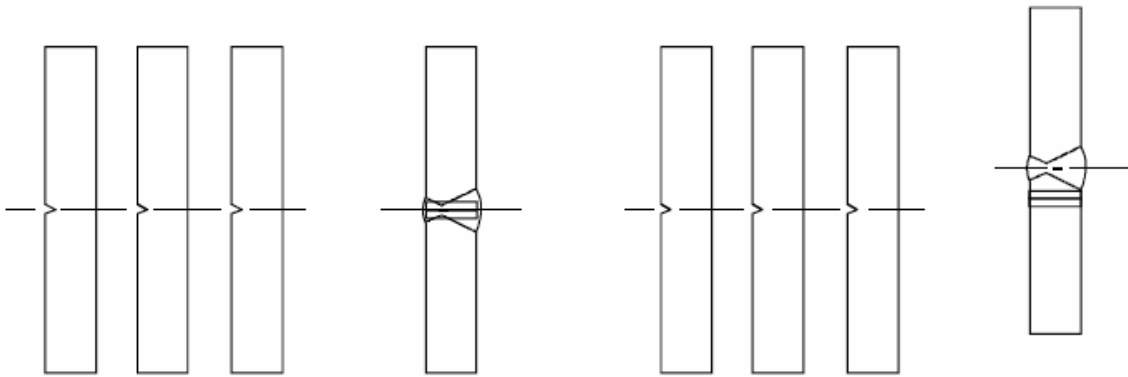
6.8.5.3.2 (a) Με σκοπό να δοκιμασθούν φύλλα, η κρουστική αντοχή θα καθορίζεται σε τρία δοκίμια. Τα δοκίμια θα λαμβάνονται σε ορθή γωνία προς τη διεύθυνση κυλίσεως, εντούτοις, για μαλακό χάλυβα μπορεί να λαμβάνονται στη διεύθυνση κυλίσεως.

(b) Για να δοκιμάζονται οι ραφές συγκόλλησης τα δοκίμια θα λαμβάνονται ως ακολούθως:

όταν e ≤ 10 mm:

τρία δοκίμια με την εγκοπή στο κέντρο της συγκόλλησης,

τρία δοκίμια με την εγκοπή στο κέντρο της ζώνης προσβολής από θερμότητα (η εγκοπή V να διασχίζει το όριο της περιοχής τήξεως στο κέντρο του δείγματος),



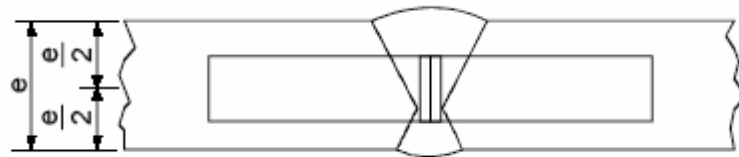
Κέντρο της συγκόλλησης

Ζώνη προσβολής από θερμότητα

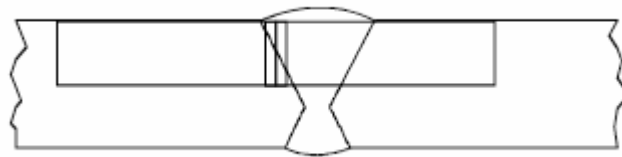
όταν $10 \text{ mm} < e \leq 20 \text{ mm}$:

τρία δοκίμια από το κέντρο της συγκόλλησης,

τρία δοκίμια από τη ζώνη προσβολής από τη θερμότητα. (η εγκοπή V να διασχίζει το όριο της περιοχής τήξεως στο κέντρο του δείγματος),



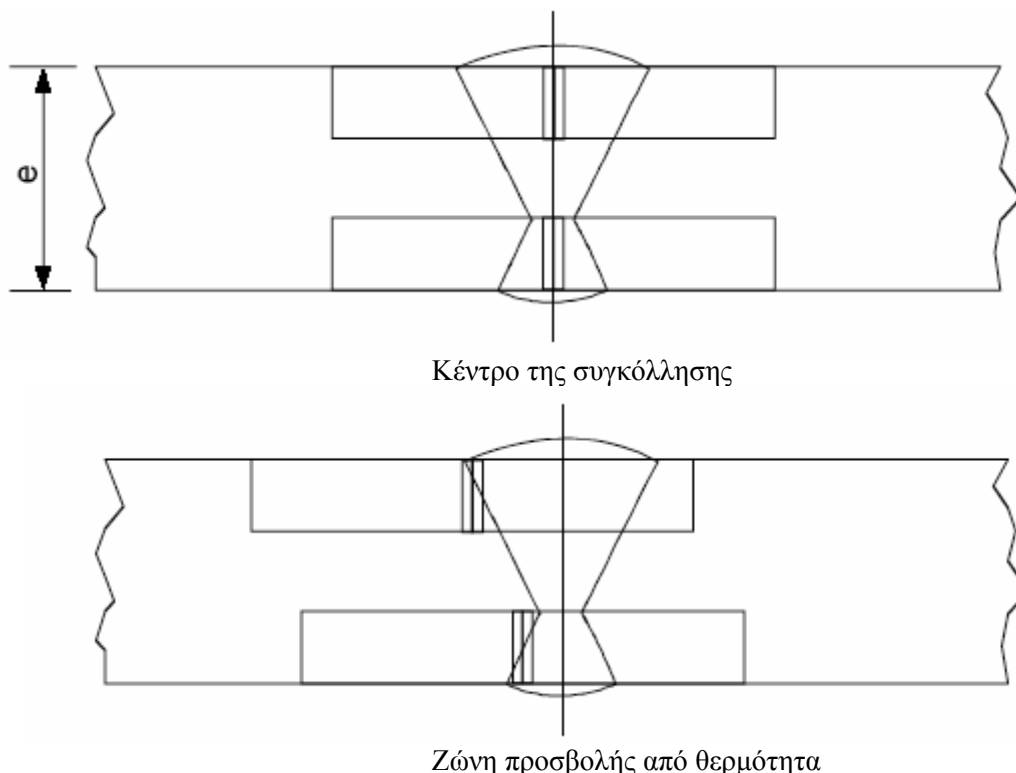
Κέντρο της συγκόλλησης



Ζώνη προσβολής από θερμότητα

όταν $e > 20 \text{ mm}$

δύο ομάδες των τριών δοκιμίων, η μία στην άνω όψη, η άλλη στην κάτω όψη σε κάθε ένα από τα σημεία που αναφέρονται παρακάτω (η εγκοπή V να διασχίζει το όριο της περιοχής τήξεως στο κέντρο του δείγματος για τα δοκίμια που έχουν ληφθεί από τη ζώνη που προσβάλλεται από θερμότητα)



6.8.5.3.3 (a) Για τα φύλλα, ο μέσος όρος των τριών δοκιμών θα ικανοποιεί την ελάχιστη τιμή των 34 J/cm^2 που αναφέρεται στην 6.8.5.2.1, το πολύ μία από τις επιμέρους τιμές μπορεί να είναι κάτω από την ελάχιστη τιμή και τότε όχι κάτω των 24 J/cm^2 .

(b) Για τις συγκολλήσεις, η μέση τιμή που λαμβάνεται από τα τρία δοκίμια που έχουν ληφθεί στο κέντρο της συγκόλλησης δεν θα είναι κάτω από την ελάχιστη τιμή των 34 J/cm^2 , το πολύ μία από τις επιμέρους τιμές μπορεί να είναι κάτω από την ελάχιστη τιμή και τότε όχι κάτω των 24 J/cm^2 .

(c) Για την προσβαλλόμενη από τη θερμότητα ζώνη (η εγκοπή V να διασχίζει το όριο της περιοχής τήξεως στο κέντρο του δείγματος) οι τιμές που λαμβάνονται από ένα το πολύ από τα τρία δοκίμια μπορεί να είναι μικρότερες από την ελάχιστη τιμή των 34 J/cm^2 , όχι όμως κάτω των 24 J/cm^2 .

6.8.5.3.4 Εάν οι απαιτήσεις που προβλέπονται στην 6.8.5.3.3 δεν ικανοποιούνται, μπορεί να γίνει μόνο μία νέα δοκιμή εάν:

(a) η μέση τιμή των πρώτων τριών δοκιμών είναι κάτω από την ελάχιστη τιμή των 34 J/cm^2 , ή

(b) περισσότερες από μία από τις επιμέρους τιμές είναι μικρότερες από την ελάχιστη τιμή των 34 J/cm^2 αλλά όχι κάτω των 24 J/cm^2 .

6.8.5.3.5 Σε επαναλαμβανόμενη κρουστική δοκιμή σε φύλλα ή συγκολλήσεις, καμία από τις επιμέρους τιμές δεν μπορεί να είναι κάτω των 34 J/cm^2 . Η μέση τιμή όλων των αποτελεσμάτων της αρχικής δοκιμής και της νέας δοκιμής πρέπει να είναι ίση προς ή μεγαλύτερη από την ελάχιστη τιμή των 34 J/cm^2 .

Σε επαναλαμβανόμενη δοκιμή κρουστικής αντοχής στην προσβεβλημένη από τη θερμότητα ζώνη, καμία από τις επιμέρους τιμές δεν μπορεί να είναι κάτω των 34 J/cm^2 .

6.8.5.4 Αναφορά σε Πρότυπα

Θεωρείται ότι οι απαιτήσεις του κεφαλαίου 6.8 ικανοποιούνται εφόσον εφαρμόζονται τα παρακάτω πρότυπα:

EN 1252-1:1998 Κρυογενικά δοχεία - Υλικά - Μέρος 1: απαιτήσεις ανθεκτικότητας για θερμοκρασίες κάτω από -80°C .

EN 1252-2:2001 Κρυογενικά δοχεία - Υλικά - Μέρος 2: απαιτήσεις ανθεκτικότητας για θερμοκρασίες μεταξύ -80°C και -20°C .

ΚΕΦΑΛΑΙΟ 6.9

ΑΠΑΙΤΗΣΕΙΣ ΓΙΑ ΤΟ ΣΧΕΔΙΑΣΜΟ, ΚΑΤΑΣΚΕΥΗ, ΕΞΟΠΛΙΣΜΟ, ΕΓΚΡΙΣΗ ΤΥΠΟΥ, ΕΛΕΓΧΟ ΚΑΙ ΣΗΜΑΝΣΗ ΣΤΑΘΕΡΩΝ ΔΕΞΑΜΕΝΩΝ (ΒΥΤΙΟΦΟΡΑ ΟΧΗΜΑΤΑ), ΑΠΟΣΥΝΑΡΜΟΛΟΓΟΥΜΕΝΩΝ ΔΕΞΑΜΕΝΩΝ, ΕΜΠΟΡΕΥΜΑΤΟΚΙΒΩΤΙΩΝ-ΔΕΞΑΜΕΝΩΝ ΚΑΙ ΔΕΞΑΜΕΝΩΝ ΚΙΝΗΤΩΝ ΑΜΑΞΩΜΑΤΩΝ (SWAP BODIES) ΕΝΙΣΧΥΜΕΝΩΝ ΜΕ ΦΑΙΜΠΕΡ (FRP)

ΣΗΜΕΙΩΣΗ: Για φορητές δεξαμενές και πολλαπλών στοιχείων εμπορευματοκιβώτια αερίων (MEGCs) βλέπε Κεφάλαιο 6.7, για σταθερές δεξαμενές (βυτιοφόρα οχήματα), αποσυναρμολογούμενες δεξαμενές και δεξαμενές-εμπορευματοκιβώτια και δεξαμενές σε κινητά αμαξώματα (swap bodies), με περιβλήματα από μεταλλικά υλικά, και συστοιχίες οχημάτων και πολλαπλών στοιχείων εμπορευματοκιβώτια αερίων (MEGCs) άλλων από UN MEGCs βλέπε Κεφάλαιο 6.8, για δεξαμενές αποβλήτων που λειτουργούν υπό κενό βλέπε Κεφάλαιο 6.10.

6.9.1 Γενικά

6.9.1.1 Οι δεξαμενές FRP θα σχεδιάζονται, κατασκευάζονται και θα δοκιμάζονται σύμφωνα με ένα πρόγραμμα

διασφάλισης της ποιότητας αναγνωρισμένο από την αρμόδια αρχή, συγκεκριμένα, η εργασία ελασματοποίησης και η συγκόλληση των θερμοπλαστικών επενδύσεων θα γίνεται μόνο από ειδικευμένο προσωπικό σύμφωνα με μια διαδικασία αναγνωρισμένη από την αρμόδια αρχή.

6.9.1.2 Για το σχεδιασμό και τις δοκιμές (ελέγχους) των δεξαμενών FRP, οι διατάξεις των 6.8.2.1.1, 6.8.2.1.7, 6.8.2.1.13, 6.8.2.1.14 (a) και (b), 6.8.2.1.25, 6.8.2.1.27, 6.8.2.1.28 και 6.8.2.2.3 θα ισχύουν επίσης.

6.9.1.3 Στοιχεία θέρμανσης δεν θα χρησιμοποιούνται για δεξαμενές FRP.

6.9.1.4 Για τη σταθερότητα των βυτιοφόρων οχημάτων, θα ισχύουν οι απαιτήσεις της 9.7.5.1.

6.9.2 Κατασκευή

6.9.2.1 Τα περιβλήματα θα είναι κατασκευασμένα από κατάλληλα υλικά, συμβατά με τις μεταφερόμενες ουσίες σε εύρος θερμοκρασίας χρήσης μεταξύ -40°C και $+50^{\circ}\text{C}$, εκτός αν το εύρος θερμοκρασίας προσδιορίζεται για ειδικές κλιματολογικές συνθήκες από την αρμόδια αρχή της χώρας όπου λαμβάνει χώρα η μεταφορά.

6.9.2.2 Περιβλήματα θα αποτελούνται από τα ακόλουθα τρία στοιχεία:

- εσωτερική επένδυση,
- δομική στρώση,
- εξωτερική στρώση.

6.9.2.2.1 Η εσωτερική επένδυση είναι η εσωτερική ζώνη τοιχώματος του περιβλήματος σχεδιασμένη ως ο πρωταρχικός φραγμός που παρέχει τη μακροπρόθεσμη χημική αντίσταση έναντι των μεταφερόμενων ουσιών, ώστε να αποφεύγεται οποιαδήποτε επικίνδυνη αντίδραση με τα περιεχόμενα ή η δημιουργία επικίνδυνων ενώσεων και οποιαδήποτε σημαντική εξασθένηση της δομικής στρώσης λόγω της διάχυσης των προϊόντων μέσω της εσωτερικής επένδυσης.

Η εσωτερική επένδυση μπορεί να είναι είτε επένδυση FRP ή θερμοπλαστική επένδυση.

6.9.2.2.2 Οι επενδύσεις FRP θα αποτελούνται από:

(a) επιφανειακή στρώση (επίχριση με κολλοειδές, "gel-coat"): κατάλληλη επιφανειακή στρώση πλούσια σε ρητίνη, ενισχυμένη με κάλυμμα, συμβατό με τη ρητίνη και τα περιεχόμενα. Αυτή η στρώση θα έχει περιεχόμενο ίνες κατά βάρος όχι μεγαλύτερο από 30 % και πάχος μεταξύ 0.25 και 0.60 mm,

(b) ενισχυτική στρώση(-εις): στρώση ή πολλές στρώσεις με ελάχιστο πάχος 2 mm, που περιέχουν τουλάχιστον 900 g/m² πλέγμα υάλου ή κομμένες ίνες με περιεχόμενο υάλου κατά βάρος όχι λιγότερο από 30% εκτός αν αποδεικνύεται ισοδύναμη ασφάλεια με μικρότερο περιεχόμενο υάλου.

6.9.2.2.3 Οι θερμοπλαστικές επενδύσεις θα αποτελούνται από φύλλο θερμοπλαστικού υλικού όπως αναφέρεται στην 6.9.2.3.4, συγκολλημένες μεταξύ τους στην απαιτούμενη μορφή, στις οποίες θα ενώνονται οι δομικές στρώσεις. Δεσμοί διάρκειας μεταξύ των επενδύσεων και της δομικής στρώσης θα επιτυγχάνονται με τη χρήση κατάλληλου κολλητικού υλικού.

ΣΗΜΕΙΩΣΗ: Για τη μεταφορά εύφλεκτων υγρών η εσωτερική στρώση μπορεί να απαιτεί επιπλέον μέτρα σύμφωνα με την 6.9.2.14, ώστε να αποφεύγεται η συσσώρευση ηλεκτρικών φορτίων.

6.9.2.2.4 Η δομική στρώση του περιβλήματος είναι η ειδικά σχεδιασμένη ζώνη σύμφωνα με τις 6.9.2.4 έως 6.9.2.6

ώστε να αντέχει τις μηχανικές καταπονήσεις. Αυτό το μέρος κανονικά αποτελείται από πολλές στρώσεις με ενίσχυση ίνες σε καθορισμένους προσανατολισμούς.

6.9.2.2.5 Η εξωτερική στρώση είναι το μέρος εκείνο του περιβλήματος που είναι εκτεθειμένο στην ατμόσφαιρα. Θα αποτελείται από μια στρώση πλούσια σε ρητίνη με πάχος τουλάχιστον 0.2 mm. Για πάχος μεγαλύτερο από 0.5 mm, θα χρησιμοποιείται πλέγμα. Αυτή η στρώση θα έχει περιεχόμενο υάλου κατά βάρος λιγότερο από 30% και θα είναι ανθεκτική στις εξωτερικές συνθήκες, ειδικά στην τυχόν επαφή με τη μεταφερόμενη ουσία. Η ρητίνη θα περιέχει προσθετικά για την παροχή προστασία έναντι φθοράς της δομικής στρώσης του περιβλήματος από την υπερϊώδη ακτινοβολία.

6.9.2.3 Πρώτες ύλες

6.9.2.3.1 Όλα τα υλικά που χρησιμοποιούνται για την κατασκευή των δεξαμενών FRP θα είναι γνωστής προέλευσης και προδιαγραφών.

6.9.2.3.2 Ρητίνες

Η επεξεργασία του μείγματος ρητίνης θα γίνεται αυστηρά σε συμμόρφωση με τις συστάσεις του προμηθευτή. Αυτό αφορά κυρίως τη χρήση σκληρυντικών, καταλυτών έναρξης και επιταχυντών. Αυτές οι ρητίνες μπορεί να είναι:

- μη-κορεσμένες ρητίνες πολυεστέρα,
- ρητίνες βινυλεστέρα,
- εποξικές ρητίνες,
- φαινολικές ρητίνες.

Η θερμοκρασία θερμικής παραμόρφωσης (HDT) της ρητίνης, καθοριζόμενη σύμφωνα με το πρότυπο ISO 75-1:1993 θα είναι τουλάχιστον 20°C υψηλότερη από τη μέγιστη θερμοκρασία εξυπηρέτησης της δεξαμενής, αλλά σε καμία περίπτωση χαμηλότερη από 70°C .

6.9.2.3.3 Ενισχυτικές ίνες

Το υλικό ενίσχυσης των δομικών στρώσεων θα είναι από κατάλληλο είδος ινών όπως ίνες υάλου τύπου E ή ECR σύμφωνα με το πρότυπο ISO 2078:1993. Για την εσωτερική επιφανειακή στρώση, ίνες υάλου τύπου C σύμφωνα με το πρότυπο ISO 2078:1993 μπορούν να χρησιμοποιηθούν. Θερμοπλαστικά καλύμματα μπορούν να χρησιμοποιηθούν μόνο για την εσωτερική επένδυση όταν η συμβατότητά τους με τα πιθανά περιεχόμενα είναι αποδεδειγμένη.

6.9.2.3.4 Υλικό θερμοπλαστικής επένδυσης

Θερμοπλαστικές επενδύσεις, όπως μη πλαστικοποιημένο πολυβινυλοχλωρίδιο (PVC-U), πολυπροπιλένιο (PP), φθοριούχο πολυβινυλιδένιο (PVDF), πολυτετραφθοροαιθυλένιο (PTFE), κλπ. μπορούν να χρησιμοποιηθούν ως υλικά επένδυσης.

6.9.2.3.5 Προσθετικά

Πρόσθετα απαραίτητα για τη μεταχείριση της ρητίνης, όπως καταλύτες, επιταχυντές, σκληρυντικά και θιξοτροπικές ουσίες όπως επίσης και υλικά που χρησιμοποιούνται για τη βελτίωση της δεξαμενής, όπως γεμιστικά, χρώματα, φυσικά πιγμέντα κλπ. δεν θα προκαλούν εξασθένηση του υλικού, λαμβάνοντας υπόψη τη διάρκεια ζωής και την αναμενόμενη θερμοκρασία του σχεδιασμού.

6.9.2.4 Τα περιβλήματα, τα προσαρτήματά τους και ο δομικός και εξοπλισμός εξυπηρέτησής τους θα σχεδιάζονται έτσι ώστε να αντέχουν χωρίς απώλεια των περιεχομένων (εκτός από ποσότητες αερίου που διαφεύγουν από τυχόν ειδικούς εξαεριστήρες) κατά τη διάρκεια της ωφέλιμης ζωής σχεδιασμού:

- τις στατικές και δυναμικές εντάσεις σε κανονικές συνθήκες μεταφοράς,

- τα προβλεπόμενα ελάχιστα φορτία όπως ορίζονται στις 6.9.2.5 με 6.9.2.10.

6.9.2.5 Στις πιέσεις που αναφέρονται στις 6.8.2.1.14 (α) και (β), και υπό τις στατικές δυνάμεις βαρύτητας που προκαλούνται από τα περιεχόμενα με μέγιστη πυκνότητα προσδιοριζόμενη για το σχεδιασμό σ σε διαμήκη και περιφερειακή διεύθυνση όποιας στρώσης του περιβλήματος δεν θα υπερβαίνει την ακόλουθη τιμή:

$$\sigma \leq \frac{R_m}{K}$$

όπου:

R_m = η τιμή της εφελκυστικής αντοχής που δίνεται από τη μέση τιμή των αποτελεσμάτων των δοκιμών μείον δύο φορές την τυπική απόκλιση των αποτελεσμάτων των δοκιμών. Οι δοκιμές θα διενεργούνται, σύμφωνα με τις απαιτήσεις του προτύπου EN 61:1977, σε όχι λιγότερα από έξι δείγματα αντιπροσωπευτικά του τύπου σχεδιασμού και της μεθόδου κατασκευής,

$$K = S \times K_0 \times K_1 \times K_2 \times K_3$$

όπου

το K θα έχει ελάχιστη τιμή 4, και

S = ο συντελεστής ασφαλείας. Για το γενικό σχεδιασμό, αν οι δεξαμενές αναφέρονται στη Στήλη (12) του Πίνακα Α του Κεφαλαίου 3.2 με έναν κωδικό δεξαμενής που περιλαμβάνει το γράμμα "G" στο δεύτερο μέρος του (βλέπε 4.3.4.1.1), η τιμή του S θα είναι ίση με ή μεγαλύτερη από 1.5. Για δεξαμενές προοριζόμενες για τη μεταφορά ουσιών που απαιτούν αυξημένο επίπεδο ασφαλείας, π.χ. αν οι δεξαμενές αναφέρονται στη Στήλη (12) του Πίνακα Α του Κεφαλαίου 3.2 με έναν κωδικό δεξαμενής που περιλαμβάνει τον αριθμό "4" στο δεύτερο μέρος του (βλέπε 4.3.4.1.1), η τιμή του S θα πολλαπλασιάζεται επί δύο, εκτός αν το περίβλημα διαθέτει προστασία έναντι ζημιάς, που αποτελείται από πλήρη μεταλλικό σκελετό που περιλαμβάνει διαμήκη και εγκάρσια δομικά μέλη,

K_0 = ένας συντελεστής σχετικός με την επιδείνωση στις ιδιότητες των υλικών λόγω παραμόρφωσης και γήρανσης και ως αποτέλεσμα της χημικής δράσης των μεταφερόμενων ουσιών. Θα προσδιορίζεται από τον τύπο:

$$K_0 = \frac{1}{\alpha\beta}$$

όπου "α" ο συντελεστής παραμόρφωσης και "β" ο συντελεστής γήρανσης σύμφωνα με το πρότυπο EN 978:1997 μετά τη διενέργεια της δοκιμής σύμφωνα με το πρότυπο EN 977:1997. Εναλλακτικά, μια συντηρητική τιμή $K_0 = 2$ μπορεί να χρησιμοποιηθεί. Για τον προσδιορισμό των α και β η αρχική απόκλιση θα αντιστοιχεί σε 2σ ,

K_1 = ένας συντελεστής σχετικός με τη θερμοκρασία εξυπηρέτησης και τις θερμικές ιδιότητες της ρητίνης, που προσδιορίζεται από την ακόλουθη εξίσωση, με ελάχιστη τιμή ίση με 1:

$$K_1 = 1.25 - 0.0125 (HDT - 70)$$

Όπου HDT είναι η θερμοκρασία θερμικής παραμόρφωσης της ρητίνης σε °C,

K_2 = ένας συντελεστής σχετικός με την κόπωση του υλικού, η τιμή $K_2 = 1.75$ θα χρησιμοποιείται εκτός αν υπάρχει άλλη συμφωνία με την αρμόδια αρχή. Για το δυναμικό σχεδιασμό όπως περιγράφεται στην 6.9.2.6 η τιμή $K_2 = 1.1$ θα χρησιμοποιείται,

K_3 = ένας συντελεστής σχετικός με τη σκλήρυνση και λαμβάνει τις ακόλουθες τιμές:

- 1.1 όπου η σκλήρυνση διενεργείται σύμφωνα με μια εγκεκριμένη και τεκμηριωμένη διαδικασία

- 1.5 σε άλλες περιπτώσεις.

6.9.2.6 Στις δυναμικές τάσεις, όπως αναφέρεται στην 6.8.2.1.2 η τάση σχεδιασμού δεν θα υπερβαίνει την τιμή που αναφέρεται στην 6.9.2.5, διαιρεμένη με το συντελεστή α .

6.9.2.7 Σε όποια από τις τάσεις που ορίζονται στις 6.9.2.5 και 6.9.2.6, η επακόλουθη επιμήκυνση σε οποιαδήποτε κατεύθυνση δεν θα υπερβαίνει το 0.2 % ή το ένα δέκατο της επιμήκυνσης σε θραύση της ρητίνης, όποιο είναι μικρότερο.

6.9.2.8 Στην αναφερόμενη πίεση δοκιμής, που δεν θα είναι μικρότερη από τη σχετική πίεση υπολογισμού όπως αναφέρεται στην 6.8.2.1.14 (α) και (β) η μέγιστη ένταση στο περίβλημα δεν θα υπερβαίνει την επιμήκυνση σε θραύση της ρητίνης.

6.9.2.9 Το περίβλημα θα είναι ικανό να αντέχει τη δοκιμή πτώσης σφαίρας σύμφωνα με την 6.9.4.3.3 χωρίς ορατά εσωτερικά ή εξωτερικά ελαττώματα.

6.9.2.10 Τα φύλλα επικάλυψης που χρησιμοποιούνται στις ενώσεις, και τις ενώσεις των άκρων, τις ενώσεις των πλακών διόγκωσης και τα χωρίσματα με το περίβλημα θα αντέχουν τις στατικές και δυναμικές τάσεις που προαναφέρθηκαν. Για την αποφυγή συγκέντρωσης τάσεων στο φύλλο επικάλυψης, η σταδιακή λέπτυνση διαμέτρου δεν θα έχει κλίση πιο απότομη από 1:6.

Η διατμητική αντοχή μεταξύ του φύλλου επικάλυψης και των συστατικών της δεξαμενής στα οποία είναι στερεωμένο δεν θα είναι μικρότερη από:

$$\tau = \frac{Q}{l} \leq \frac{\tau_R}{K}$$

όπου:

τ_R είναι η αντοχή σε καμπτική διάτμηση σύμφωνα με το πρότυπο EN 63:1977 με ελάχιστο

$\tau_R = 10 \text{ N/mm}^2$, αν δεν υπάρχουν διαθέσιμες μετρήσεις,

Q είναι το φορτίο ανά μονάδα πλάτους που η ένωση μπορεί να φέρει υπό τα στατικά και δυναμικά φορτία,

K είναι ο συντελεστής υπολογισμένος σύμφωνα με την 6.9.2.5 για τις στατικές και δυναμικές τάσεις,

l είναι το μήκος του φύλλου επικάλυψης.

6.9.2.11 Τα ανοίγματα στο περίβλημα θα είναι ενισχυμένα ώστε να παρέχουν τουλάχιστον τους ίδιους συντελεστές ασφαλείας έναντι των στατικών και δυναμικών τάσεων όπως αναφέρεται στην 6.9.2.5 και 6.9.2.6 με αυτούς του ίδιου του περιβλήματος. Ο αριθμός των ανοιγμάτων πρέπει να ελαχιστοποιείται. Ο λόγος άξονα των ωσειδών ανοιγμάτων δεν θα υπερβαίνει το 2.

6.9.2.12 Για το σχεδιασμό για φλάντζες και σωληνώσεις που είναι στερεωμένες πάνω στο περίβλημα, οι δυνάμεις χειρισμού και το βίδωμα των μπουλονιών θα λαμβάνονται επίσης υπόψη.

6.9.2.13 Η δεξαμενή θα είναι σχεδιασμένη να αντέχει χωρίς σημαντική διαρροή τις επιπτώσεις μιας περικύκλωσης από φωτιά για 30 λεπτά όπως ορίζεται από τις απαιτήσεις δοκιμής στην 6.9.4.3.4. Οι δοκιμές μπορεί να μη γίνουν με τη σύμφωνη γνώμη της αρμόδιας αρχής, όπου οι δοκιμές σε συγκρίσιμα σχέδια δεξαμενών μπορούν να παρέχουν αρκετές αποδείξεις.

6.9.2.14 Ειδικές απαιτήσεις για τη μεταφορά ουσιών με σημείο ανάφλεξης λιγότερο από 61 °C

Οι δεξαμενές FRP που χρησιμοποιούνται για τη μεταφορά ουσιών με σημείο ανάφλεξης όχι πάνω από 61°C θα κατασκευάζονται έτσι ώστε να διασφαλίζεται η εξάλειψη του στατικού ηλεκτρισμού από τα διάφορα συστατικά μέρη για την αποφυγή συσσώρευσης επικίνδυνων φορτίων.

6.9.2.14.1 Η ηλεκτρική επιφανειακή αντίσταση του εσωτερικού και του εξωτερικού του περιβλήματος όπως προκύπτει από μετρήσεις δεν θα είναι υψηλότερη από 10⁹ ohms. Αυτό μπορεί να επιτευχθεί με χρήση πρόσθετων στη ρητίνη ή αγώγιμα φύλλα πολλαπλών στρώσεων, όπως μεταλλικό ή ανθρακικό δίκτυο.

6.9.2.14.2 Η αντίσταση γείωσης όπως προκύπτει από μετρήσεις δεν θα είναι υψηλότερη από 10⁷ ohms.

6.9.2.14.3 Όλα τα συστατικά μέρη του περιβλήματος θα είναι ηλεκτρικά συνδεδεμένα μεταξύ τους και με τα μεταλλικά μέρη του εξοπλισμού εξυπηρέτησης και του δομικού εξοπλισμού της δεξαμενής και με το όχημα. Η ηλεκτρική αντίσταση ανάμεσα στα συστατικά και τον εξοπλισμό που έρχονται σε επαφή μεταξύ τους δεν θα υπερβαίνει τα 10 ohms.

6.9.2.14.4 Η ηλεκτρική επιφανειακή αντίσταση και η αντίσταση γείωσης θα μετράται αρχικά σε κάθε κατασκευασμένη δεξαμενή ή δείγμα του περιβλήματος σύμφωνα με μια διαδικασία αναγνωρισμένη από την αρμόδια αρχή.

6.9.2.14.5 Η αντίσταση γείωσης της κάθε δεξαμενής θα μετράται ως τμήμα της περιοδικής επιθεώρησης σύμφωνα μια διαδικασία αναγνωρισμένη από την αρμόδια αρχή.

6.9.3 Είδη εξοπλισμού

6.9.3.1 Οι απαιτήσεις των 6.8.2.2.1, 6.8.2.2.2 και 6.8.2.2.4 έως 6.8.2.2.8 θα ισχύουν.

6.9.3.2 Επιπλέον, οι ειδικές διατάξεις της 6.8.4 (b) (TE) θα ισχύουν επίσης όταν υποδεικνύονται υπό μια κατηγορία στη Στήλη (13) του Πίνακα Α του Κεφαλαίου 3.2.

6.9.4 Δοκιμή τύπου και έγκριση

6.9.4.1 Για κάθε σχέδιο ενός τύπου δεξαμενής FRP, τα υλικά και ένα αντιπροσωπευτικό πρωτότυπο θα υπόκεινται σε δοκιμή τύπου σχεδιασμού όπως περιγράφεται παρακάτω.

6.9.4.2 Δοκιμές υλικών

6.9.4.2.1 Η επιμήκυνση σε θραύση σύμφωνα με το EN 61:1977 και η θερμοκρασία θερμικής παραμόρφωσης σύμφωνα με το πρότυπο ISO 75-1:1993 θα καθορίζονται για τις ρητίνες που πρόκειται να χρησιμοποιηθούν.

6.9.4.2.2 Τα ακόλουθα χαρακτηριστικά θα καθορίζονται για δείγματα που αφαιρούνται από το περίβλημα. Δείγματα που κατασκευάζονται παράλληλα μπορούν να χρησιμοποιηθούν μόνο αν δεν είναι δυνατό να αφαιρεθούν δείγματα από το περίβλημα. Πριν τις δοκιμές, θα αφαιρείται κάθε επένδυση.

Οι δοκιμές θα καλύπτουν:

- Πάχος των ελασμάτων του κεντρικού τοιχώματος του περιβλήματος και των άκρων,

- Περιεχόμενο κατά βάρος και σύνθεση υάλου, προσανατολισμός και διάταξη των ενισχυτικών στρωμάτων,

- Εφελκυστική αντοχή, επιμήκυνση σε θραύση και όριο ελαστικότητας σύμφωνα με το EN ISO 527-5:1997 στην κατεύθυνση των τάσεων. Επιπλέον, η επιμήκυνση σε θραύση της ρητίνης θα καθορίζεται μέσω υπερήχων,

- Αντοχή σε κάμψη και παραμόρφωση καθορισμένες από τη δοκιμή καμπτικής παραμόρφωσης σύμφωνα με το πρότυπο ISO 14125:1998 για μια περίοδο 1000 ωρών με χρήση ενός δείγματος με ελάχιστο πλάτος 50 mm και μια απόσταση στήριξης τουλάχιστον 20 φορές το πάχος του τοιχώματος. Επιπλέον, ο συντελεστής παραμόρφωσης α και ο συντελεστής γήρανσης β θα καθορίζεται από αυτή τη δοκιμή και σύμφωνα με το πρότυπο EN 978:1997.

6.9.4.2.3 Η διαστρωματική διατμητική αντοχή των ενώσεων θα μετράται δοκιμάζοντας αντιπροσωπευτικά δείγματα στη δοκιμή εφελκυσμού σύμφωνα με το EN ISO 14130:1997.

6.9.4.2.4 Η χημική συμβατότητα του περιβλήματος με τις μεταφερόμενες ουσίες θα αποδεικνύεται με μια από τις ακόλουθες μεθόδους με τη σύμφωνη γνώμη της αρμόδιας αρχής. Αυτή η απόδειξη θα ισχύει για όλα τα θέματα συμβατότητας των υλικών του περιβλήματος και του εξοπλισμού του με τις μεταφερόμενες ουσίες, συμπεριλαμβανομένων της χημικής φθοράς του περιβλήματος, εκκίνησης των κρίσιμων αντιδράσεων των περιεχομένων και επικίνδυνων αντιδράσεων μεταξύ τους.

- Για να βεβαιωθεί τυχόν φθορά του περιβλήματος, αντιπροσωπευτικά δείγματα που έχουν αφαιρεθεί από το περίβλημα, συμπεριλαμβανομένων εσωτερικών επενδύσεων με συγκολλήσεις, θα υπόκεινται σε δοκιμή χημικής συμβατότητας σύμφωνα με το EN 977:1997 για μια περίοδο 1000 ωρών στους 50°C. Σε σύγκριση με ένα ανέγγιχτο δείγμα, η απώλεια αντοχής και το όριο ελαστικότητας που μετρώνται από τη δοκιμή κάμψης σύμφωνα με το πρότυπο EN 978:1997 δεν θα υπερβαίνουν το 25 %. Ρωγμές, φουσκάλες, σκασίματα όπως επίσης και αποκόλληση των στρώσεων και επενδύσεων και τραχύτητα δεν είναι αποδεκτά.

- Πιστοποιημένα και τεκμηριωμένα στοιχεία θετικών εμπειριών πάνω στη συμβατότητα των εν λόγω ουσιών πλήρωσης με τα υλικά του περιβλήματος με τα οποία έρχονται σε επαφή σε δεδομένες θερμοκρασίες, χρόνους και άλλες σχετικές συνθήκες εξυπηρέτησης.

- Τεχνικά στοιχεία δημοσιευμένα σε σχετική βιβλιογραφία, πρότυπα ή άλλες πηγές, αποδεκτές από την αρμόδια αρχή.

6.9.4.3 Δοκιμή τύπου

Ένα αντιπροσωπευτικό πρωτότυπο δεξαμενής θα υπόκειται στις παρακάτω δοκιμές. Για το σκοπό αυτό ο εξοπλισμός εξυπηρέτησης μπορεί να αντικατασταθεί από άλλα είδη αν είναι απαραίτητο.

6.9.4.3.1 Το πρωτότυπο θα επιθεωρείται για συμμόρφωση με τις προδιαγραφές του τύπου σχεδιασμού. Αυτό θα περιλαμβάνει μια εσωτερική και εξωτερική οπτική επιθεώρηση και μέτρηση των κύριων διαστάσεων.

6.9.4.3.2 Το πρωτότυπο, εξοπλισμένο με μετρητές εντάσεων σε όλα τα σημεία όπου απαιτείται σύγκριση με τον υπολογισμό του σχεδιασμού, θα υπόκειται στα ακόλουθα φορτία και θα καταγράφονται οι εντάσεις:

- Πλήρωση με νερό στο μέγιστο βαθμό πλήρωσης. Τα αποτελέσματα μέτρησης θα χρησιμοποιούνται για τη βαθμονόμηση του υπολογισμού σχεδιασμού σύμφωνα με την 6.9.2.5,

- Πλήρωση με νερό στο μέγιστο βαθμό πλήρωσης και μετά θα υπόκειται σε επιταχύνσεις σε όλες τις τρεις κατευθύνσεις κάνοντας ασκήσεις οδήγησης και φρεναρίσματος με το πρωτότυπο στερεωμένο σε ένα όχημα. Για τη σύγκριση με τον υπολογισμό σχεδιασμού σύμφωνα με την 6.9.2.6 οι εντάσεις που καταγράφονται θα εξάγονται συμπερασματικά σε σχέση με το πηλίκιο των επιταχύνσεων που απαιτούνται στην 6.8.2.1.2 και μετρώνται,

- Πλήρωση με νερό και μετά θα υπόκειται στην προσδιορισμένη πίεση δοκιμής. Υπό αυτό το φορτίο, το περίβλημα δεν θα παρουσιάζει καμιά ορατή ζημιά ή διαρροή.

6.9.4.3.3 Το πρωτότυπο θα υπόκειται στη δοκιμή πτώσης σφαίρας σύμφωνα με το πρότυπο EN 976-1:1997, No. 6.6. Καμιά ορατή ζημιά εντός ή εκτός της δεξαμενής δεν πρέπει να παρατηρείται.

6.9.4.3.4 Το πρωτότυπο με τον εγκατεστημένο εξοπλισμό εξυπηρέτησης και το δομικό του εξοπλισμό και με πλήρωση στο 80% της μέγιστης χωρητικότητάς του με νερό, θα εκτίθεται σε πλήρη περικύκλωση από φωτιά για 30 λεπτά, που θα προκαλείται από πυρκαγιές ευφλέκτων υγρών ή άλλο τύπο πυρκαγιών με το ίδιο αποτέλεσμα. Οι διαστάσεις του χώρου καύσης θα υπερβαίνουν αυτές της δεξαμενής κατά τουλάχιστον 50 cm σε κάθε πλευρά και η απόσταση μεταξύ του επιπέδου του καυσίμου και της δεξαμενής θα είναι μεταξύ 50 cm και 80 cm. Το υπόλοιπο της δεξαμενής κάτω από το επίπεδο υγρού, συμπεριλαμβανομένων ανοιγμάτων και κλεισιμάτων, θα παραμένει στεγανό με εξαίρεση κάποιο στάξιμο.

6.9.4.4 Έγκριση τύπου

6.9.4.4.1 Η αρμόδια αρχή ή ο φορέας που έχει οριστεί από την αρχή αυτή θα εκδίδει για κάθε νέο τύπο δεξαμενής ή δεξαμενής-εμπορευματοκιβωτίου μια έγκριση που θα βεβαιώνει πως ο σχεδιασμός είναι κατάλληλος για το σκοπό που προορίζεται και ικανοποιεί τις κατασκευαστικές απαιτήσεις και τις απαιτήσεις εξοπλισμού του Κεφαλαίου αυτού όπως επίσης και τις ειδικές διατάξεις που αφορούν τις μεταφερόμενες ουσίες.

6.9.4.4.2 Η έγκριση θα βασίζεται στην αναφορά υπολογισμών και δοκιμών, συμπεριλαμβανομένων όλων των αποτελεσμάτων των δοκιμών υλικών και πρωτοτύπων και στη σύγκριση με τον υπολογισμό σχεδιασμού, και θα αναφέρεται στην προδιαγραφή του τύπου σχεδιασμού και στο πρόγραμμα διασφάλισης ποιότητας.

6.9.4.4.3 Η έγκριση θα περιλαμβάνει τις ουσίες ή ομάδα ουσιών για τις οποίες υπάρχει συμβατότητα με το περίβλημα. Οι χημικές τους ονομασίες ή η αντίστοιχη ομαδική καταχώρηση (βλέπε 2.1.1.2), και η Κλάση τους και ο κωδικός ταξινόμησης θα υποδεικνύονται.

6.9.4.4.4 Επιπλέον, θα περιλαμβάνει τις προδιαγεγραμμένες τιμές σχεδιασμού και οριακές τιμές (όπως διάρκεια ζωής, εύρος θερμοκρασίας χρήσης, πιέσεις δοκιμής

και εργασίας, στοιχεία υλικών) και όλες τις προφυλάξεις που θα λαμβάνονται για την κατασκευή, δοκιμή, έγκριση τύπου, σήμανση και χρήση οποιασδήποτε δεξαμενής κατασκευασμένης σύμφωνα με τον εγκεκριμένο τύπο σχεδιασμού.

6.9.5 Επιθεωρήσεις

6.9.5.1 Για κάθε δεξαμενή κατασκευασμένη σύμφωνα με τον εγκεκριμένο σχεδιασμό, οι δοκιμές υλικών και επιθεωρήσεις θα διενεργούνται όπως ορίζεται παρακάτω.

6.9.5.1.1 Οι δοκιμές υλικών σύμφωνα με την 6.9.4.2.2, εκτός από τη δοκιμή εφελκυσμού και για μια μείωση του χρόνου δοκιμής της δοκιμής για την παραμόρφωση λόγω κάμψης σε 100 ώρες, θα διενεργούνται με δείγματα που λαμβάνονται από το περίβλημα. Δείγματα που κατασκευάζονται παράλληλα μπορούν να χρησιμοποιηθούν μόνο αν δεν είναι δυνατό να αφαιρεθούν δείγματα από το περίβλημα. Θα ικανοποιούνται οι εγκεκριμένες τιμές σχεδιασμού.

6.9.5.1.2 Τα περιβλήματα και ο εξοπλισμός τους είτε μαζί είτε χωριστά θα υπόκεινται σε μια αρχική επιθεώρηση πριν να τεθούν σε χρήση. Αυτή η επιθεώρηση θα περιλαμβάνει:

- έλεγχο συμμόρφωσης με το εγκεκριμένο σχέδιο,
- έλεγχο των χαρακτηριστικών σχεδιασμού,
- μια εσωτερική και εξωτερική εξέταση,
- μια δοκιμή υδραυλικής πίεσης στην πίεση δοκιμής που υποδεικνύεται στην πινακίδα που περιγράφεται στην 6.8.2.5.1,
- έλεγχο λειτουργίας του εξοπλισμού,
- μια δοκιμή στεγανότητας, αν το περίβλημα και ο εξοπλισμός του έχουν δοκιμαστεί υπό πίεση χωριστά.

6.9.5.2 Για την περιοδική επιθεώρηση των δεξαμενών οι απαιτήσεις των 6.8.2.4.2 έως 6.8.2.4.4 θα ισχύουν. Επί προσθέτως, η επιθεώρηση σύμφωνα με την 6.8.2.4.3 θα πρέπει να περιλαμβάνει μια εξέταση της εσωτερικής κατάστασης του περιβλήματος.

6.9.5.3 Οι επιθεωρήσεις και δοκιμές σύμφωνα με τις 6.9.5.1 και 6.9.5.2 θα διενεργούνται από τον ειδικό τον εγκεκριμένο από την αρμόδια αρχή. Τα πιστοποιητικά θα εκδίδονται παρουσιάζοντας τα αποτελέσματα αυτών των λειτουργιών. Αυτά τα πιστοποιητικά θα αναφέρονται στον κατάλογο των ουσιών που επιτρέπονται για τη μεταφορά σε αυτό το περίβλημα σύμφωνα με την 6.9.4.4.

6.9.6 Επισήμανση

6.9.6.1 Οι απαιτήσεις της 6.8.2.5 θα ισχύουν για την επισήμανση των δεξαμενών FRP, με τις ακόλουθες τροποποιήσεις:

- η πινακίδα της δεξαμενής μπορεί επίσης να είναι ελασματοποιημένη πάνω στο περίβλημα ή να είναι κατασκευασμένη από κατάλληλα πλαστικά υλικά,
- το εύρος της θερμοκρασίας σχεδιασμού θα αναγράφεται πάντα.

6.9.6.2 Επιπλέον, οι ειδικές διατάξεις της 6.8.4 (ε) (TM) θα ισχύουν επίσης, όταν υποδεικνύονται υπό μία καταχώρηση στη Στήλη (13) του Πίνακα Α του Κεφαλαίου 3.2.

ΚΕΦΑΛΑΙΟ 6.10
ΑΠΑΙΤΗΣΕΙΣ ΣΧΕΤΙΚΑ ΜΕ ΤΗΝ ΚΑΤΑΣΚΕΥΗ,
ΕΞΟΠΛΙΣΜΟ, ΕΓΚΡΙΣΗ ΤΥΠΟΥ, ΕΠΙΘΕΩΡΗΣΗ
ΚΑΙ ΣΗΜΑΝΣΗ ΔΕΞΑΜΕΝΩΝ ΑΠΟΒΛΗΤΩΝ
ΠΟΥ ΛΕΙΤΟΥΡΓΟΥΝ ΥΠΟ ΚΕΝΟ

ΣΗΜΕΙΩΣΗ 1: Για φορητές δεξαμενές και πολλαπλών στοιχείων εμπορευματοκιβώτια αερίων (MEGCs) βλέπε Κεφάλαιο 6.7. Για σταθερές δεξαμενές (βυτιοφόρα οχήματα), αποσυναρμολογούμενες δεξαμενές και δεξαμενές-εμπορευματοκιβώτια και δεξαμενές σε κινητά αμαξώματα (swar bodies), με περιβλήματα από μεταλλικά υλικά, και συστοιχίες οχημάτων και πολλαπλών στοιχείων εμπορευματοκιβώτια αερίων (MEGCs) άλλων από UN MEGCs βλέπε Κεφάλαιο 6.8. Για δεξαμενές από πλαστικό ενισχυμένο με ίνες βλέπε Κεφάλαιο 6.9.

ΣΗΜΕΙΩΣΗ 2: Το Κεφάλαιο αυτό ισχύει για σταθερές, αποσυναρμολογούμενες δεξαμενές, εμπορευματοκιβώτια-δεξαμενές και δεξαμενές σε κινητά αμαξώματα.

6.10.1 Γενικά

6.10.1.1 Ορισμός

ΣΗΜΕΙΩΣΗ: Μια δεξαμενή που συμμορφώνεται πλήρως με τις απαιτήσεις του Κεφαλαίου 6.8 δεν θεωρείται «δεξαμενή αποβλήτων που λειτουργεί υπό κενό».

6.10.1.1.1 Με το όρο «προστατευμένες ζώνες» νοούνται οι ζώνες που βρίσκονται:

(a) στο κάτω μέρος της δεξαμενής σε ένα τομέα που εκτείνεται σε γωνία 60° από τη μία και την άλλη πλευρά της κάτω γενέτειρας

(b) στο πάνω μέρος της δεξαμενής σε ένα τομέα που εκτείνεται σε γωνία 30° από τη μία και την άλλη πλευρά της πάνω γενέτειρας

(c) στον εμπρόσθιο πυθμένα της δεξαμενής στην περίπτωση των φερόντων οχημάτων

(d) στον οπίσθιο πυθμένα της δεξαμενής στο εσωτερικό της περιοχής προστασίας που σχηματίζεται από τη διάταξη που προβλέπεται στην 9.7.6.

6.10.1.2 Πεδίο εφαρμογής

6.10.1.2.1 Οι ειδικές απαιτήσεις των τμημάτων 6.10.2 έως 6.10.4 συμπληρώνουν ή τροποποιούν το Κεφάλαιο 6.8 και εφαρμόζονται στις δεξαμενές αποβλήτων που λειτουργούν υπό κενό.

Οι δεξαμενές αποβλήτων που λειτουργούν υπό κενό μπορούν να είναι εξοπλισμένες με πυθμένα που ανοίγει, εφόσον οι απαιτήσεις του Κεφαλαίου 4.3 επιτρέπουν το άδειασμα από κάτω των προς μεταφορά ουσιών (που υποδεικνύονται από τα γράμματα «Α» ή «Β» στο Μέρος 3 του κωδικού δεξαμενής που δίνεται στη Στήλη (12) του Πίνακα Α του Κεφαλαίου 3.2, σύμφωνα με την 4.3.4.1.1).

Οι δεξαμενές αποβλήτων που λειτουργούν υπό κενό πρέπει να ικανοποιούν όλες τις απαιτήσεις του Κεφαλαίου 6.8, με εξαίρεση τις απαιτήσεις που αναιρούνται λόγω ειδικής διάταξης στο παρόν Κεφάλαιο. Εντούτοις, οι απαιτήσεις των 6.8.2.1.19, 6.8.2.1.20, και 6.8.2.1.21 δεν εφαρμόζονται.

6.10.2 Κατασκευή

6.10.2.1 Τα κατασκευαστικά χαρακτηριστικά των δεξαμενών πρέπει να υπολογίζονται με βάση πίεση υπολογισμού ίση με 1,3 φορές η πίεση πλήρωσης ή εκκένωσης, αλλά τουλάχιστον 400 kPa (4 bar) (πίεση μετρητή). Για τη μεταφορά ουσιών για τις οποίες, στο Κεφάλαιο 6.8,

καθορίζεται υψηλότερη πίεση υπολογισμού της δεξαμενής, πρέπει να εφαρμόζεται αυτή η υψηλότερη τιμή.

6.10.2.2 Οι δεξαμενές πρέπει να υπολογίζονται έτσι ώστε να αντέχουν σε εσωτερική υποπίεση 100 kPa (1 bar).

6.10.3 Εξοπλισμοί

6.10.3.1 Οι εξοπλισμοί πρέπει να τοποθετούνται με τρόπο ώστε να προστατεύονται από τυχόν κίνδυνο απόσπασης ή ζημιάς κατά τη διάρκεια της μεταφοράς και των χειρισμών. Η απαίτηση αυτή είναι δυνατόν να τηρηθεί τοποθετώντας τους εξοπλισμούς σε μια «προστατευμένη» ζώνη (βλέπε 6.10.1.1.1).

6.10.3.2 Η διάταξη εκκένωσης από το κάτω μέρος των δεξαμενών μπορεί να συνίσταται από ένα εξωτερικό σωλήνα με εμφρακτήρα ευρισκόμενο όσο το δυνατόν πλησιέστερα στο περίβλημα και μια δεύτερη διάταξη κλεισίματος που μπορεί να είναι ένας πλήρης δακτύλιος σύσφιξης ή άλλη ισοδύναμη διάταξη.

6.10.3.3 Η θέση και η φορά κλεισίματος του ή των εμφρακτών που συνδέονται στο περίβλημα (σώμα δεξαμενής), ή σε κάθε διαμέρισμα στην περίπτωση περιβλημάτων με πολλά διαμερίσματα, πρέπει να είναι απόλυτα φανερή και να μπορεί να ελέγχεται από το έδαφος.

6.10.3.4 Για την αποφυγή οποιασδήποτε απώλειας του περιεχομένου σε περίπτωση ζημιάς των εξωτερικών οργάνων πλήρωσης και εκκένωσης (σωλήνες, πλευρικά όργανα κλεισίματος), ο εσωτερικός εμφρακτήρας, ή ο πρώτος εξωτερικός εμφρακτήρας (εφόσον υπάρχει), και η βάση του πρέπει να προστατεύονται έναντι τυχόν κινδύνου απόσπασης υπό την επίδραση εξωτερικών παρεμβάσεων, ή να είναι σχεδιασμένοι έτσι ώστε προφυλάσσονται. Τα όργανα πλήρωσης και εκκένωσης (συμπεριλαμβανομένων των δακτυλίων σύσφιξης ή βιδωτών πωμάτων) και τα ενδεχόμενα καλύμματα προστασίας πρέπει να μπορούν να είναι ασφαλισμένα έναντι οποιουδήποτε ακούσιου ανοίγματος.

6.10.3.5 Οι δεξαμενές μπορούν να φέρουν πυθμένα που ανοίγει. Οι πυθμένες αυτοί πρέπει να πληρούν τις ακόλουθες προϋποθέσεις:

(a) Πρέπει να είναι σχεδιασμένοι έτσι ώστε να διατηρούν τη στεγανότητά τους μετά το κλείσιμο.

(b) Δεν πρέπει να μπορούν να ανοίγουν από απροσεξία.

(c) Όταν ο μηχανισμός ανοίγματος είναι σερβομηχανισμός, ο πυθμένας πρέπει να παραμένει ερμητικά κλειστός σε περίπτωση βλάβης της τροφοδοσίας.

(d) Πρέπει να υπάρχει ενσωματωμένη διάταξη ασφαλείας ή ανακοπής έτσι ώστε ο πυθμένας να μην μπορεί να ανοίγει ολοκληρωτικά εφόσον υπάρχει ακόμη εναπομένουσα πίεση στη δεξαμενή. Η συνθήκη αυτή δεν ισχύει στην περίπτωση πυθμένων που ανοίγουν με σερβομηχανισμό, όπου ο χειρισμός γίνεται με χειριστήριο θετικού ελέγχου. Στην περίπτωση αυτή, τα χειριστήρια ελέγχου πρέπει να είναι τύπου "homme mort" και να βρίσκονται σε σημείο όπου ο χρήστης να μπορεί να παρακολουθεί το χειρισμό ανά πάσα στιγμή και να μη διατρέχει κανένα κίνδυνο κατά το άνοιγμα και το κλείσιμο και

(e) Πρέπει να προβλέπεται να υπάρχει προστασία για τον πυθμένα ο οποίος πρέπει να παραμένει κλειστός σε περίπτωση ανατροπής του οχήματος.

6.10.3.6 Οι δεξαμενές αποβλήτων που λειτουργούν υπό κενό και φέρουν εσωτερικό έμβολο για να διευκολύνεται ο καθαρισμός ή το άδειασμα πρέπει να είναι εξοπλισμένες με διατάξεις ανακοπής που να εμποδίζουν το έμβολο, σε οποιαδήποτε θέση λειτουργίας, να εκτιναχθεί από τη δεξαμενή όταν υφίσταται δύναμη ισοδύναμη με τη μέγιστη πίεση λειτουργίας της δεξαμενής. Η μέγιστη πίεση λειτουργίας των δεξαμενών ή των διαμερισμάτων που φέρουν πνευματικό έμβολο δεν πρέπει να υπερβαίνει τα 100 kPa (1 bar). Το εσωτερικό έμβολο και το υλικό του πρέπει να είναι τέτοια ώστε να μην μπορεί να δημιουργηθεί καμία πηγή ανάφλεξης κατά τη διδρομή του εμβόλου.

Το εσωτερικό έμβολο μπορεί να χρησιμοποιείται ως τοίχωμα διαμερίσματος υπό την προϋπόθεση ότι είναι σταθεροποιημένο στη θέση του. Εφόσον κάποιο στοιχείο από τα μέσα με τα οποία το εσωτερικό έμβολο διατηρείται στη θέση του είναι στο εξωτερικό της δεξαμενής, αυτό πρέπει να βρίσκεται σε σημείο που να μην υπάρχει περίπτωση τυχαίας ζημιάς.

6.10.3.7 Οι δεξαμενές μπορούν να είναι εξοπλισμένες με βάσεις αναρροφήσεως, εάν:

(α) η βάση είναι εφοδιασμένη με εσωτερικό ή εξωτερικό εμφρακτήρα στερεωμένο απευθείας στο τοίχωμα ή απευθείας σε γωνιά συγκολλημένη στο τοίχωμα,

(β) ο αναφερόμενος στο εδάφιο (α) εμφρακτήρας είναι διατεταγμένος έτσι ώστε η μεταφορά να είναι αδύνατη εάν αυτός είναι ανοικτός, και

(γ) η βάση είναι κατασκευασμένη έτσι ώστε η δεξαμενή να μην μπορεί να ξεφύγει από τη θέση της σε περίπτωση τυχαίας δόνησης της βάσης.

6.10.3.8 Οι δεξαμενές πρέπει να είναι εφοδιασμένες με τους παρακάτω πρόσθετους λειτουργικούς εξοπλισμούς:

(α) Το στόμιο της διάταξης άντλησης/ εξώθησης πρέπει να είναι διατεταγμένο έτσι ώστε τυχόν εκλυόμενοι τοξικοί ή εύφλεκτοι ατμοί να εκτρέπονται προς ένα σημείο όπου δεν θα μπορούν να προκαλέσουν κινδύνους.

(β) Στην είσοδο και στην έξοδο αντλητικής διάταξης εκκένωσης/ εξώθησης, διάταξης που μπορεί να δημιουργήσει σπινθήρες, που είναι τοποθετημένη σε δεξαμενή που χρησιμοποιείται για τη μεταφορά εύφλεκτων αποβλήτων, πρέπει να υπάρχει διάταξη για την παρεμπόδιση της άμεσης διέλευσης φλόγας.

(γ) Οι αντλίες που μπορούν να δημιουργήσουν υπερπίεση πρέπει να είναι εξοπλισμένες με διάταξη ασφαλείας τοποθετημένη μέσα στο σωλήνα που μπορεί να τεθεί υπό πίεση. Η διάταξη ασφαλείας πρέπει να είναι ρυθμισμένη ώστε να επιτυγχάνει εκτόνωση της πίεσής ως μέχρι μια τιμή που να μην υπερβαίνει τη μέγιστη πίεση λειτουργίας της δεξαμενής.

(δ) Μεταξύ του τοιχώματος, ή της εξόδου της διάταξης που είναι στερεωμένη σε αυτό για να εμποδίζεται η υπερπλήρωση, και του σωλήνα που συνδέει το τοίχωμα με τη διάταξη άντλησης/ εξώθησης, πρέπει να είναι τοποθετημένος ένας εμφρακτήρας.

(ε) Η δεξαμενή πρέπει να είναι εφοδιασμένη με κατάλληλο μανόμετρο πίεσης/ υποπίεσης, τοποθετημένο σε σημείο όπου ο χειριστής της διάταξης άντλησης/ εξώθησης να μπορεί εύκολα να διαβάζει την τιμή της πίεσής. Ο πίνακας ενδείξεων πρέπει να φέρει ένα ση-

μάδι με το οποίο να σημειώνεται η μέγιστη πίεση λειτουργίας της δεξαμενής.

(f) Η δεξαμενή, ή στην περίπτωση δεξαμενής με διαμερίσματα κάθε διαμέρισμα, πρέπει να είναι εξοπλισμένη με δείκτη στάθμης. Ως δείκτες στάθμης μπορούν να χρησιμοποιούνται και διαφανείς δείκτες υπό την προϋπόθεση ότι:

(i) αποτελούν τμήμα του τοιχώματος της δεξαμενής και η αντοχή τους στην πίεση είναι συγκρίσιμη με εκείνη του τοιχώματος ή είναι τοποθετημένοι στο εξωτερικό της δεξαμενής,

(ii) η διακλάδωση στην κορυφή και στο κάτω μέρος της δεξαμενής είναι εφοδιασμένη με εμφρακτήρες στερεωμένους απευθείας στο τοίχωμα και διατεταγμένη με τέτοιο τρόπο ώστε να είναι αδύνατο να γίνει μεταφορά εφόσον οι εμφρακτήρες είναι ανοικτοί,

(iii) μπορούν να λειτουργούν στη μέγιστη πίεση λειτουργίας της δεξαμενής και

(iv) είναι τοποθετημένοι σε ζώνη όπου αποκλείεται να υπάρξει κίνδυνος τυχαίας ζημιάς.

6.10.3.9 Τα περιβλήματα των δεξαμενών αποβλήτων που λειτουργούν υπό κενό φέρουν βαλβίδα ασφαλείας της οποίας προηγείται δίσκος διάρρηξης.

Αυτές οι βαλβίδες μπορούν να ανοίγουν αυτομάτως υπό πίεση από 0,9 έως 1,0 φορές την πίεση δοκιμής της δεξαμενής στην οποία είναι τοποθετημένες. Η χρήση βαλβίδων με νεκρό βάρος ή αντίβαρο απαγορεύεται.

Ο δίσκος διάρρηξης διαρρηγνύεται αμέσως μόλις επιτευχθεί η αρχική πίεση ανοίγματος και το αργότερο όταν η εν λόγω πίεση φθάσει την πίεση δοκιμής της δεξαμενής στην οποία είναι τοποθετημένη.

Οι συσκευές ασφαλείας είναι τέτοιου τύπου ώστε να ανθίστανται σε δυναμικές καταπονήσεις, περιλαμβανομένων και κινήσεων του υγρού.

Ο χώρος μεταξύ του δίσκου διάρρηξης και της βαλβίδας ασφαλείας διαθέτει μετρητή πίεσης ή άλλη ένδειξη για την ανίχνευση ρήξης του δίσκου, μικρών οπών, ή διαρροής που θα μπορούσαν να προκαλέσουν δυσλειτουργία της βαλβίδας ασφαλείας.

6.10.4 Επιθεώρηση

Οι δεξαμενές αποβλήτων που λειτουργούν υπό κενό, εκτός από τους ελέγχους σύμφωνα με την 6.8.2.4.3, υπόκεινται και σε έλεγχο της εσωτερικής κατάστασης ανά τριετία για τις σταθερές δεξαμενές και τις αποσυναρμοστούμενες δεξαμενές και ανά δύο ή δύομισι έτη για δεξαμενές εμπορευματοκιβώτια και δεξαμενές σε κινητά αμαξώματα.

ΚΕΦΑΛΑΙΟ 6.11

ΑΠΑΙΤΗΣΕΙΣ ΓΙΑ ΤΟΝ ΣΧΕΔΙΑΣΜΟ, ΤΗΝ ΚΑΤΑΣΚΕΥΗ, ΤΗΝ ΕΠΙΘΕΩΡΗΣΗ ΚΑΙ ΤΙΣ ΔΟΚΙΜΕΣ ΕΜΠΟΡΕΥΜΑΤΟΚΙΒΩΤΙΩΝ ΓΙΑ ΦΟΡΤΙΑ ΧΥΜΑ

6.11.1 Ορισμοί

Για τους σκοπούς του παρόντος τμήματος:

Ως "Κλειστό εμπορευματοκιβώτιο για φορτία χύμα" νοείται ένα εντελώς κλειστό εμπορευματοκιβώτιο για φορτία χύμα με άκαμπτη οροφή, άκαμπτα πλευρικά τοιχώματα και πάτωμα (συμπεριλαμβανομένων πατωμάτων τύπου χοάνης). Ο όρος καλύπτει εμπορευματοκιβώτια για φορτία χύμα με κινητή οροφή ή πλευρικά τοιχώματα που μπορούν να κλείσουν κατά τη μεταφορά. Τα

κλειστά εμπορευματοκιβώτια για φορτία χύμα μπορεί να είναι εξοπλισμένα με ανοίγματα για να επιτρέπουν την ανταλλαγή ατμών και αερίων με τον αέρα και τα οποία υπό κανονικές συνθήκες μεταφοράς εμποδίζουν την απελευθέρωση στερεών περιεχομένων καθώς και την είσοδο βροχής ή απόνευρων.

Ως "Εμπορευματοκιβώτιο για φορτία χύμα με κάλυμμα" νοείται εμπορευματοκιβώτιο για φορτία χύμα ανοιχτό στο επάνω μέρος με άκαμπτο πάτωμα (συμπεριλαμβανομένων πατωμάτων τύπου χοάνης), με πλευρικά και ακραία τοιχώματα και με εύκαμπτο κάλυμμα.

6.11.2 Εφαρμογή και γενικές απαιτήσεις

6.11.2.1 Τα εμπορευματοκιβώτια για φορτία χύμα, και ο εξοπλισμός εξυπηρέτησης και δόμησής τους είναι σχεδιασμένα και κατασκευασμένα έτσι ώστε να αντέχουν, χωρίς απώλεια περιεχομένου, την εσωτερική πίεση του περιεχομένου και τις καταπονήσεις της κανονικής διακίνησης και μεταφοράς.

6.11.2.2 Όπου έχει εγκατασταθεί βαλβίδα εκκένωσης, θα πρέπει να είναι ικανή να ασφαλιζέται στην κλειστή θέση και όλο το σύστημα αδειάσματος να είναι κατάλληλα προστατευμένο από φθορά. Βαλβίδες που έχουν πώματα με μοχλό θα πρέπει να είναι ικανές να ασφαλιζονται έναντι τυχαίου ανοίγματος και η ανοιχτή ή κλειστή θέση να είναι άμεσα εμφανής.

6.11.2.3 Κώδικας για τον καθορισμό τύπων στα εμπορευματοκιβώτια για φορτία χύμα

Στον ακόλουθο πίνακα περιλαμβάνονται οι κώδικες που χρησιμοποιούνται για τον ορισμό των τύπων στα εμπορευματοκιβώτια για φορτία χύμα:

Τύποι εμπορευματοκιβωτίων για φορτία χύμα	Κωδικός
Εμπορευματοκιβώτιο για φορτία χύμα με κάλυμμα	BK1
Κλειστό εμπορευματοκιβώτιο για φορτία χύμα	BK2

6.11.2.4 Για να ληφθούν υπόψη οι πρόοδοι στην επιστήμη και τεχνολογία, είναι δυνατόν να εξετασθεί από την αρμόδια αρχή η χρήση εναλλακτικών διευθετήσεων που προσφέρουν τουλάχιστον ισοδύναμη ασφάλεια με τις απαιτήσεις του παρόντος κεφαλαίου.

6.11.3 Απαιτήσεις για το σχεδιασμό, την κατασκευή, την επιθεώρηση και τη δοκιμή εμπορευματοκιβωτίων που ικανοποιούν την CSC (Διεθνή Σύμβαση για ασφαλή εμπορευματοκιβώτια) και χρησιμοποιούνται ως εμπορευματοκιβώτια για φορτία χύμα

6.11.3.1 Απαιτήσεις σχεδιασμού και κατασκευής

6.11.3.1.1 Οι γενικές απαιτήσεις σχεδιασμού και κατασκευής του παρόντος υπο-τμήματος θεωρείται ότι ικανοποιούνται εφόσον το εμπορευματοκιβώτιο για φορτία χύμα ικανοποιεί τις απαιτήσεις του ISO 1496-4:1991 «Σειρά 1 Εμπορευματοκιβώτια μεταφοράς - Προδιαγραφή και δοκιμή - Μέρος 4: Εμπορευματοκιβώτια για ξηρά φορτία χύμα όχι υπό πίεση» και το εμπορευματοκιβώτιο είναι αδιαπέραστο.

6.11.3.1.2 Τα εμπορευματοκιβώτια που είναι σχεδιασμένα και δοκιμάζονται σύμφωνα με το ISO 1496-1:1990 «Σειρά 1 Εμπορευματοκιβώτια μεταφοράς - Προδιαγραφή και δοκιμή - Μέρος 1: Εμπορευματοκιβώτια γενικού φορ-

τίου γενικής χρήσεως» φέρουν λειτουργικό εξοπλισμό ο οποίος, μαζί με τη σύνδεσή του με το εμπορευματοκιβώτιο, έχει σχεδιαστεί έτσι ώστε να ενισχύει τα ακραία τοιχώματα και να βελτιώνει την διαμήκη συγκράτηση ανάλογα με τις απαιτήσεις έτσι ώστε να ικανοποιούνται οι απαιτήσεις δοκιμής του ISO 1496-4:1991.

6.11.3.1.3 Τα εμπορευματοκιβώτια για φορτία χύμα θα πρέπει να είναι αδιαπέραστα. Στις περιπτώσεις που χρησιμοποιείται επένδυση για να καταστεί το εμπορευματοκιβώτιο αδιαπέραστο αυτή θα πρέπει να κατασκευάζεται από κατάλληλο υλικό. Η αντοχή του υλικού που χρησιμοποιείται και η κατασκευή της επένδυσης θα πρέπει να είναι κατάλληλες για τη χωρητικότητα του εμπορευματοκιβωτίου και την προοριζόμενη χρήση του. Οι συνδέσεις και τα κλεισίματα της επένδυσης θα πρέπει να είναι ικανά να αντέχουν πιέσεις και κρούσεις που ενδέχεται να σημειωθούν υπό κανονικές συνθήκες διακίνησης και μεταφοράς. Στα αεριζόμενα εμπορευματοκιβώτια για φορτία χύμα η πιθανή επένδυση δεν θα εμποδίζει τη λειτουργία των διατάξεων αερισμού.

6.11.3.1.4 Ο λειτουργικός εξοπλισμός των εμπορευματοκιβωτίων για φορτία χύμα που έχουν σχεδιαστεί για να αδειάζουν με ανατροπή θα πρέπει να είναι ικανός να αντέξει ολόκληρο το βάρος του φορτίου στην ανατρεπόμενη θέση.

6.11.3.1.5 Κάθε κινητή οροφή ή πλευρικό ή ακραίο τοίχωμα ή μέρος της οροφής θα πρέπει να εξοπλίζεται με κλειδαριές που διαθέτουν διατάξεις ασφάλισης σχεδιασμένες έτσι ώστε η κλειδωμένη θέση να είναι ορατή σε παρατηρητή στο επίπεδο του εδάφους.

6.11.3.2 Εξοπλισμός λειτουργίας

6.11.3.2.1 Οι διατάξεις πλήρωσης και εκκένωσης θα πρέπει να κατασκευάζονται και διατάσσονται έτσι ώστε να προστατεύονται έναντι του κινδύνου ξεβιδώματος ή βλάβης στη διάρκεια της μεταφοράς ή της διακίνησης. Οι διατάξεις πλήρωσης και εκκένωσης θα πρέπει να μπορούν να ασφαλιζονται έναντι αιφνιδίου ανοίγματος. Η ανοιχτή και η κλειστή θέση και η κατεύθυνση κλεισίματος θα πρέπει να είναι άμεσα εμφανείς.

6.11.3.2.2 Οι διατάξεις σφράγισης των ανοιγμάτων θα πρέπει να διατάσσονται έτσι ώστε να αποφεύγεται τυχόν ζημία από την λειτουργία, την πλήρωση και την εκκένωση του εμπορευματοκιβωτίου για φορτία χύμα.

6.11.3.2.3 Όπου απαιτείται αερισμός τα εμπορευματοκιβωτίου για φορτία χύμα θα πρέπει να εξοπλίζονται με σύστημα ανταλλαγής αέρα είτε με φυσική κατακόρυφη μεταφορά π.χ. με ανοίγματα, είτε με ενεργά στοιχεία π.χ. ανεμιστήρες. Ο αερισμός θα πρέπει να σχεδιάζεται έτσι ώστε να προλαμβάνονται ανά πάσα στιγμή οι αρνητικές πιέσεις στο εμπορευματοκιβώτιο. Τα συστήματα αερισμού εμπορευματοκιβωτίων για φορτία χύμα που προορίζονται να μεταφέρουν εύφλεκτες ουσίες ή ουσίες που εκπέμπουν εύφλεκτα αέρια ή ατμούς θα πρέπει να σχεδιάζονται έτσι ώστε να μην αποτελούν πηγή ανάφλεξης.

6.11.3.3 Επιθεώρηση και δοκιμές

6.11.3.3.1 Τα εμπορευματοκιβώτια που χρησιμοποιούνται, συντηρούνται και χαρακτηρίζονται ως εμπορευματοκιβώτια για φορτία χύμα σύμφωνα με τις απαιτήσεις του παρόντος τμήματος θα πρέπει να δοκιμάζονται και εγκρίνονται σύμφωνα με την CSC.

6.11.3.3.2 Τα εμπορευματοκιβώτια που χρησιμοποιούνται και χαρακτηρίζονται ως εμπορευματοκιβώτια για φορτία χύμα θα πρέπει να επιθεωρούνται περιοδικά σύμφωνα με την CSC.

6.11.3.4 Επισήμανση

6.11.3.4.1 Τα εμπορευματοκιβώτια που χρησιμοποιούνται ως εμπορευματοκιβώτια για φορτία χύμα θα πρέπει να επισημαίνονται με πλάκα έγκρισης ασφάλειας σύμφωνα με την CSC.

6.11.4 Απαιτήσεις για τον σχεδιασμό, την κατασκευή, και την έγκριση εμπορευματοκιβωτίων για φορτία χύμα εκτός των εμπορευματοκιβωτίων που ικανοποιούν την CSC

Σημείωση: Όταν τα εμπορευματοκιβώτια που ικανοποιούν τις διατάξεις του παρόντος τμήματος χρησιμοποιούνται για τη μεταφορά στερεών χύμα, στο έγγραφο μεταφοράς θα πρέπει να αναγράφεται η εξής δήλωση:

«Εμπορευματοκιβώτιο για φορτίο χύμα ΒΚ(χ) εγκεκριμένο από την αρμόδια αρχή του/ της ...». (βλέπε 5.4.1.17)».

6.11.4.1 Τα εμπορευματοκιβώτια για φορτία χύμα που καλύπτονται στο παρόν κεφάλαιο περιλαμβάνουν κάδους, εμπορευματοκιβώτια για φορτία χύμα ανοικτής θάλασσας, δοχεία για φορτία χύμα, κινητά αμαξώματα, εμπορευματοκιβώτια σχήματος κάδου, κυλινδρικά εμπορευματοκιβώτια και διαμερίσματα φόρτωσης οχημάτων.

Σημείωση: Αυτά τα εμπορευματοκιβώτια για φορτία χύμα περιλαμβάνουν επίσης εμπορευματοκιβώτια που ικανοποιούν τα φυλλάδια UIC 590, 591 και 592-2 ως 592-4 όπως αναφέρεται στην 7.1.3 τα οποία δεν ικανοποιούν την CSC.

6.11.4.2 Αυτά τα εμπορευματοκιβώτια για φορτία χύμα θα πρέπει να σχεδιάζονται και κατασκευάζονται έτσι ώστε να είναι αρκετά ανθεκτικά για να αντέχουν τα χτυπήματα και τα φορτία που συνήθως εμφανίζονται κατά τη μεταφορά, συμπεριλαμβανομένης αν απαιτείται και της μεταφόρτωσης μεταξύ τρόπων μεταφοράς.

6.11.4.3 (Δεσμευμένο).

6.11.4.4 Αυτά τα εμπορευματοκιβώτια για φορτία χύμα θα πρέπει να εγκρίνονται από την αρμόδια αρχή και

ΜΕΡΟΣ 7

Διατάξεις που αφορούν στις συνθήκες μεταφοράς, φόρτωσης, εκφόρτωσης και διαχείρισης

η έγκριση θα πρέπει να περιλαμβάνει τον κώδικα υπόδειξης τύπων για εμπορευματοκιβώτια για φορτία χύμα σύμφωνα με την 6.11.2.3 και τις απαιτήσεις για επιθεώρηση και δοκιμή, ανάλογα με την περίπτωση.

6.11.4.5 Στις περιπτώσεις που απαιτείται η χρήση επένδυσης για την συγκράτηση επικίνδυνων εμπορευμάτων αυτή θα πρέπει να ικανοποιεί τις απαιτήσεις της 6.11.3.1.3.

ΚΕΦΑΛΑΙΟ 7.1 ΓΕΝΙΚΕΣ ΔΙΑΤΑΞΕΙΣ

7.1.1 Η μεταφορά επικίνδυνων εμπορευμάτων υπόκειται στην υποχρεωτική χρήση ενός συγκεκριμένου τύπου μεταφοράς σύμφωνα με τις διατάξεις αυτού του Κεφαλαίου και του Κεφαλαίου 7.2 για μεταφορά σε κόλα, του Κεφαλαίου 7.3 για χύμα μεταφορά και του Κεφαλαίου 7.4 για μεταφορά σε δεξαμενές. Επιπλέον, πρέπει να τηρούνται οι διατάξεις του Κεφαλαίου 7.5 που αφορούν στη φόρτωση, την εκφόρτωση και τη διαχείριση.

Οι στήλες (16), (17) και (18) του Πίνακα Α του Κεφαλαίου 3.2 δείχνουν τις συγκεκριμένες διατάξεις αυτού του μέρους που ισχύουν για συγκεκριμένα επικίνδυνα εμπορεύματα.

7.1.2 Επιπλέον των διατάξεων αυτού του μέρους, τα οχήματα που χρησιμοποιούνται για τη μεταφορά επικίνδυνων εμπορευμάτων πρέπει, όσον αφορά στο σχεδιασμό, στην κατασκευή και, εάν αρμόζει, στην έγκρισή τους, να ικανοποιούν τις σχετικές απαιτήσεις του Μέρους 9.

7.1.3 Μεγάλα εμπορευματοκιβώτια, φορητές δεξαμενές και εμπορευματοκιβώτια-δεξαμενές που ικανοποιούν τον ορισμό του όρου "εμπορευματοκιβώτιο" που δίνεται στη CSC (1972), όπως διορθώθηκε, ή στα έντυπα UIC 591 (ενημέρωσης 1.1.1998, 2^η έκδοση), 592-2 (ενημέρωσης 1.10.2004, 6^η έκδοση), 592-3 (ενημέρωσης 1.1.1998, 2^η έκδοση) και 592-4 (ενημέρωσης 1.9.2004, 2^η έκδοση) είναι δυνατόν να μην χρησιμοποιούνται για τη μεταφορά επικίνδυνων εμπορευμάτων εκτός εάν το μεγάλο εμπορευματοκιβώτιο ή το πλαίσιο της φορητής δεξαμενής ή το εμπορευματοκιβώτιο-δεξαμενή ικανοποιεί τις διατάξεις της CSC ή των εγγράφων UIC 591 και 592-2 έως 592-4.

7.1.4 Ένα μεγάλο εμπορευματοκιβώτιο μπορεί παρουσιαστεί για μεταφορά μόνο εάν είναι δομικά λειτουργικό.

"Δομικά λειτουργικό" σημαίνει ότι το εμπορευματοκιβώτιο είναι ελεύθερο από σημαντικά ελαττώματα στα δομικά στοιχεία του, π.χ. όπως άνω και κάτω πλευρικά στοιχεία σκελετού, άνω και κάτω ακραίες διαδοκίδες, κατώφλια και ανώφλια θυρών, εγκάρσιες δοκοί δαπέδου, γωνιακοί ορθοστάτες και γωνιακά εξαρτήματα. "Σημαντικές ανεπάρκειες" είναι βαθουλώματα ή κυρτώσεις στα δομικά μέλη βάθους μεγαλύτερου από 19 χιλ., ανεξαρτήτως μήκους, ρωγμές ή θραύσεις στα δομικά μέλη, περισσότερες από μία συγκολλήσεις ή ακατάλληλες συγκολλήσεις (π.χ. επικαλυμμένες συγκολλήσεις στις ακριανές ράβδους κορυφής ή πυθμένα ή στις άνω ποδιές των θυρών ή περισσότερες από δύο συγκολλήσεις σε μία από τις πλευρικές ράβδους κορυφής ή πυθμένα ή οποιαδήποτε συγκόλληση σε ποδιά της θύρας ή σε γωνιακό ορθοστάτη, μεντεσέδες θυρών και μηχανικά μέρη που είναι μαγκωμένα, στρεβλωμένα, που λείπουν, ή αλλιώς δεν δουλεύουν, παρεμβύσματα και πώ-

ματα που δεν κλείνουν, οποιαδήποτε παραμόρφωση του συνολικού συστήματος ικανής να διαταράξει τη σωστή διάταξη του εξοπλισμού διαχείρισης, πλαισίωσης και ασφάλισης σ' ένα αμάξωμα ή όχημα.

Επιπλέον, φθορά σ' οποιοδήποτε συστατικό μέρος του εμπορευματοκιβώτιου, τέτοια όπως σκουριασμένα μέταλλα στα εσωτερικά τοιχώματα ή αποσαθρωμένο φάιμπεργκλας δεν είναι αποδεκτή, ανεξαρτήτως του υλικού κατασκευής. Φυσικές φθορές, συμπεριλαμβανομένης της οξειδωσης (σκουριάς), των ελαφρών βαθουλωμάτων και χαραγών και άλλων φθορών που δεν επηρεάζουν τη συντηρησιμότητα ή τη στεγανότητα έναντι καιρικών συνθηκών είναι, πάντως, αποδεκτές.

Πριν τη φόρτωση το εμπορευματοκιβώτιο πρέπει επίσης να ελέγχεται ώστε να εξασφαλίζεται ότι είναι ελεύθερο από οποιοδήποτε υπόλειμμα προηγούμενου φορτίου και ότι το εσωτερικό δάπεδο και τα τοιχώματα είναι ελεύθερα από προεξοχές.

7.1.5 Τα μεγάλα εμπορευματοκιβώτια πρέπει να ικανοποιούν τις απαιτήσεις που αφορούν στο αμάξωμα του οχήματος που αναφέρονται σ' αυτό το Μέρος και, εάν αρμόζει, εκείνες που αναφέρονται στο Μέρος 9 για το συγκεκριμένο φορτίο. Το αμάξωμα του οχήματος δεν απαιτείται τότε να ικανοποιεί εκείνες τις διατάξεις.

Πάντως, τα μεγάλα εμπορευματοκιβώτια που μεταφέρονται πάνω σε οχήματα των οποίων οι πλατφόρμες έχουν μόνωση και είναι από θερμοανθεκτικές ποιότητες οι οποίες ικανοποιούν εκείνες τις απαιτήσεις δεν απαιτείται τότε να ικανοποιούν τις παραπάνω απαιτήσεις.

Αυτή η διάταξη επίσης ισχύει για μικρά εμπορευματοκιβώτια για τη μεταφορά εκρηκτικών ουσιών και ειδών της Κλάσης 1.

7.1.6 Υπό τις διατάξεις του τελευταίου μέρους της πρώτης πρότασης της 7.1.5, το γεγονός ότι επικίνδυνα εμπορεύματα περιέχονται σε ένα ή περισσότερα εμπορευματοκιβώτια δεν πρέπει να επηρεάζει τις συνθήκες που πρέπει να πληρούνται από το όχημα όσον αφορά στη φύση και στις ποσότητες των επικίνδυνων εμπορευμάτων που μεταφέρονται.

ΚΕΦΑΛΑΙΟ 7.2 ΔΙΑΤΑΞΕΙΣ ΠΟΥ ΑΦΟΡΟΥΝ ΣΤΗ ΜΕΤΑΦΟΡΑ ΣΕ ΚΟΛΑ

7.2.1 Εκτός εάν ορίζεται αλλιώς στην 7.2.2 έως 7.2.4, τα κόλα μπορούν να φορτώνονται:

- (a) σε κλειστά οχήματα ή σε κλειστά εμπορευματοκιβώτια, ή
- (b) σε καλυμμένα οχήματα ή σε καλυμμένα εμπορευματοκιβώτια, ή
- (c) σε ανοιχτά οχήματα ή σε ανοιχτά εμπορευματοκιβώτια.

7.2.2 Κόλα που περιλαμβάνουν συσκευασίες από υλικά ευαίσθητα στην υγρασία πρέπει να φορτώνονται σε κλειστά ή σε καλυμμένα οχήματα ή σε κλειστά ή καλυμμένα εμπορευματοκιβώτια.

7.2.3 (Δεσμευμένο)

7.2.4 Όταν εμφανίζονται σε μία καταχώρηση στη Στήλη (16) του Πίνακα Α του Κεφαλαίου 3.2, ισχύουν οι παρακάτω ειδικές διατάξεις:

V1 Τα κόλα πρέπει να φορτώνονται σε κλειστά ή καλυμμένα οχήματα ή σε κλειστά ή καλυμμένα εμπορευματοκιβώτια.

V2 (1) Τα κόλα πρέπει μόνο να φορτώνονται σε EX/II ή EX/III οχήματα τα οποία ικανοποιούν τις σχετικές απαιτήσεις του Μέρους 9. Η επιλογή του οχήματος εξαρτάται από την ποσότητα που πρόκειται να μεταφερθεί, η οποία περιορίζεται ανά μονάδα μεταφοράς σύμφωνα με τις διατάξεις που αφορούν στη φόρτωση (βλέπε 7.5.5.2).

(2) Ρυμουλκούμενα οχήματα, εκτός ημι-ρυμουλκούμενων οχημάτων τα οποία ικανοποιούν τις απαιτήσεις για EX/II ή EX/III οχήματα μπορούν να έλκονται από μηχανοκίνητα οχήματα τα οποία δεν ικανοποιούν εκείνες τις απαιτήσεις.

Για μεταφορά σε εμπορευματοκιβώτια, βλέπε επίσης 7.1.3 έως 7.1.6.

Όπου ουσίες ή είδη της Κλάσης 1 σε ποσότητες που απαιτούν μονάδα μεταφοράς σχηματισμένη από EX/III όχημα(τα) μεταφέρονται σε εμπορευματοκιβώτια προς (άφιξη) ή από (αναχώρηση) περιοχές λιμένων, σιδηροδρομικούς σταθμούς ή αεροδρόμια ως μέρος ενός πολυτροπικού ταξιδιού, μπορεί να χρησιμοποιηθεί αντί αυτής μια μονάδα μεταφοράς σχηματισμένη από EX/II όχημα(τα), εφόσον τα εμπορευματοκιβώτια που μεταφέρονται είναι σύμφωνα με τις ανάλογες απαιτήσεις του Κώδικα IMDG, του RID ή των Τεχνικών Οδηγιών ΔΟΠΑ (ICAO).

V3 Για ελεύθερης ροής κονιώδεις ουσίες και για πυροτεχνήματα το δάπεδο του εμπορευματοκιβωτίου πρέπει να έχει μη-μεταλλική επιφάνεια ή κάλυμμα.

V4 (Δεσμευμένο)

V5 Κόλα δεν μπορούν να μεταφέρονται σε μικρά εμπορευματοκιβώτια.

V6 Εύκαμπτα IBCs πρέπει να μεταφέρονται σε κλειστά οχήματα ή σε κλειστά εμπορευματοκιβώτια, σε καλυμμένα οχήματα ή σε καλυμμένα εμπορευματοκιβώτια. Το κάλυμμα πρέπει να είναι από αδιαπέραστο και μη-εύφλεκτο υλικό.

V7 (Δεσμευμένο)

V8 (1) Ουσίες που σταθεροποιούνται με έλεγχο θερμοκρασίας πρέπει να διακινούνται με τέτοιο τρόπο ώστε οι θερμοκρασίες ελέγχου που ορίζονται στις 2.2.41.1.17 και 2.2.41.4 ή στα 2.2.52.1.16 και 2.2.52.4, αναλόγως, να μην υπερβαίνουν ποτέ.

(2) Τα μέσα ελέγχου θερμοκρασίας που επιλέγονται για τη διαδικασία της μεταφοράς εξαρτάται από ένα αριθμό παραγόντων τέτοιων όπως:

- τη-τις θερμοκρασία-ες ελέγχου της-των ουσίας(ών) που πρόκειται να μεταφερθεί(ούν),
- τη διαφορά μεταξύ της θερμοκρασίας ελέγχου και της αναμενόμενης θερμοκρασίας περιβάλλοντος,
- την αποτελεσματικότητα της θερμικής μόνωσης,
- τη διάρκεια της διαδικασίας μεταφοράς, και
- το περιθώριο ασφάλειας που επιτρέπεται για καθυστερήσεις καθ' οδόν.

(3) Κατάλληλες μέθοδοι για την αποφυγή υπέρβασης της θερμοκρασίας ελέγχου αναφέρονται παρακάτω, σε αύξουσα σειρά αποτελεσματικότητας:

R1 Θερμική μόνωση, εφόσον η αρχική θερμοκρασία της-των ουσίας(ών) είναι επαρκώς χαμηλότερη από τη θερμοκρασία ελέγχου,

R2 Θερμική μόνωση και σύστημα ψύξης, εφόσον:

- μεταφέρεται μια επαρκής ποσότητα μη-εύφλεκτου

ψυκτικού (π.χ. υγρό άζωτο ή στερεό διοξείδιο του άνθρακα), επιτρέποντας ένα εύλογο περιθώριο για πιθανή καθυστέρηση, ή εξασφαλίζεται ένα μέσον ανεφοδιασμού,

- υγρό οξυγόνο ή αέρας δεν χρησιμοποιούνται ως ψυκτικά,

- υπάρχει ομοιόμορφη ψύξη ακόμα κι όταν το περισσότερο από το ψυκτικό έχει καταναλωθεί, και

- η ανάγκη εξαερισμού της μονάδας μεταφοράς πριν από την είσοδο υποδεικνύεται καθαρά από προειδοποιητικό σήμα πάνω στην-στις θύρα(-ες),

R3 Θερμική μόνωση και απλή μηχανική ψύξη, εφόσον για ουσίες με σημείο ανάφλεξης χαμηλότερο από το άθροισμα της θερμοκρασίας κινδύνου συν 5 °C χρησιμοποιείται ηλεκτρικός εξοπλισμός ασφαλής έναντι έκρηξης, EEx IIB T3, μέσα στο διαμέρισμα ψύξης για την αποφυγή ανάφλεξης των εύφλεκτων ατμών από τις ουσίες,

R4 Θερμική μόνωση και συνδυασμός συστήματος μηχανικής ψύξης και συστήματος ψύξης (με υγρό), εφόσον:

- τα δύο συστήματα είναι ανεξάρτητα το ένα από το άλλο, και

- ικανοποιούνται οι απαιτήσεις των μεθόδων R2 και R3 παραπάνω,

R5 Θερμική μόνωση και διπλό σύστημα μηχανικής ψύξης, εφόσον:

- εκτός από την κεντρική μονάδα ισχύος, τα δύο συστήματα είναι ανεξάρτητα το ένα από το άλλο,

- κάθε σύστημα μόνο του είναι ικανό να διατηρεί επαρκή έλεγχο θερμοκρασίας, και

- για ουσίες με σημείο ανάφλεξης χαμηλότερο από το άθροισμα της θερμοκρασίας κινδύνου συν 5 °C χρησιμοποιείται ηλεκτρικός εξοπλισμός ασφαλής έναντι έκρηξης, EEx IIB T3, μέσα στο διαμέρισμα ψύξης για την αποφυγή ανάφλεξης των εύφλεκτων ατμών από τις ουσίες.

(4) Οι μέθοδοι R4 και R5 μπορούν να χρησιμοποιούνται για όλα τα οργανικά υπεροξειδία και τις αυτενεργές ουσίες.

Η μέθοδος R3 μπορεί να χρησιμοποιείται για οργανικά υπεροξειδία και αυτενεργές ουσίες των Τύπων C, D, E και F και, όταν η μέγιστη θερμοκρασία περιβάλλοντος που αναμένεται κατά τη διάρκεια της μεταφοράς δεν υπερβαίνει τη θερμοκρασία ελέγχου κατά περισσότερο από 10 °C, για οργανικά υπεροξειδία και αυτενεργές ουσίες Τύπου B.

Η μέθοδος R2 μπορεί να χρησιμοποιείται για οργανικά υπεροξειδία και αυτενεργές ουσίες των Τύπων C, D, E και F όταν η μέγιστη θερμοκρασία περιβάλλοντος που αναμένεται κατά τη διάρκεια της μεταφοράς δεν υπερβαίνει τη θερμοκρασία ελέγχου κατά περισσότερο από 30 °C.

Η μέθοδος R1 μπορεί να χρησιμοποιείται για οργανικά υπεροξειδία και αυτενεργές ουσίες των Τύπων C, D, E και F όταν η μέγιστη θερμοκρασία περιβάλλοντος που αναμένεται κατά τη διάρκεια της μεταφοράς είναι τουλάχιστον 10 °C χαμηλότερη από τη θερμοκρασία ελέγχου.

(5) Όπου ουσίες απαιτείται να μεταφέρονται σε μονωμένα, υπό ψύξη ή μηχανικά-ψυγμένα οχήματα ή εμπορευματοκιβώτια, αυτά τα οχήματα ή εμπορευματοκιβώτια

πρέπει να ικανοποιούν τις απαιτήσεις του Κεφαλαίου 9.6.

(6) Εάν ουσίες περιέχονται σε προστατευτικές συσκευασίες γεμισμένες με ψυκτικό υγρό, πρέπει να φορτώνονται σε κλειστά ή καλυμμένα οχήματα ή κλειστά ή καλυμμένα εμπορευματοκιβώτια. Εάν τα οχήματα ή τα εμπορευματοκιβώτια που χρησιμοποιούνται είναι κλειστά πρέπει να εξαερίζονται επαρκώς. Τα καλυμμένα οχήματα και εμπορευματοκιβώτια πρέπει να είναι εφοδιασμένα με πλάγιες και οπίσθιες σανίδες για φόρτωση και εκφόρτωση. Τα καλύμματα αυτών των οχημάτων και εμπορευματοκιβωτίων πρέπει να από αδιαπέραστο και μη-εύφλεκτο υλικό.

(7) Οποιοσδήποτε συσκευές ελέγχου και αισθητήρες θερμοκρασίας στο σύστημα ψύξης πρέπει να είναι άμεσα προσβάσιμες και όλες οι ηλεκτρικές συνδέσεις πρέπει να προστατευμένες από τις καιρικές συνθήκες. Η θερμοκρασία του αέρα μέσα στη μονάδα μεταφοράς πρέπει να μετράται από δύο ανεξάρτητους αισθητήρες και η έξοδος πρέπει να καταγράφεται έτσι ώστε οποιαδήποτε αλλαγή στη θερμοκρασία να είναι άμεσα ανιχνεύσιμη. Όταν μεταφέρονται ουσίες με θερμοκρασία ελέγχου χαμηλότερη από +25 °C, η μονάδα μεταφοράς πρέπει να είναι εφοδιασμένη με οπτικό και ακουστικό σήμα κινδύνου, με ανεξάρτητη πηγή ενέργειας από το σύστημα ψύξης και ρυθμισμένο να λειτουργεί σε θερμοκρασία ίση ή χαμηλότερη από τη θερμοκρασία ελέγχου.

(8) Ένα εφεδρικό σύστημα ψύξης ή ανταλλακτικά πρέπει να είναι διαθέσιμα.

Σημείωση: Η διάταξη V8 δεν εφαρμόζεται σε ουσίες που αναφέρονται στην 3.1.2.6 όταν οι ουσίες σταθεροποιούνται από την προσθήκη χημικών σταθεροποιητών έτσι ώστε το σημείο SADT είναι μεγαλύτερο από 50 °C. Σε αυτή την τελευταία περίπτωση, ο έλεγχος θερμοκρασίας μπορεί να απαιτείται κάτω από συνθήκες μεταφοράς όπου η θερμοκρασία δύναται να υπερβεί τους 55 °C.

V9 (Δεσμευμένο)

V10 Τα IBC θα μεταφέρονται σε κλειστά ή καλυμμένα οχήματα, ή σε κλειστά ή καλυμμένα εμπορευματοκιβώτια.

V11 IBC άλλα από μεταλλικά ή άκαμπτα πλαστικά IBC, θα μεταφέρονται σε κλειστά ή καλυμμένα οχήματα, ή σε κλειστά ή καλυμμένα εμπορευματοκιβώτια.

V12 IBC τύπου 31H22 θα μεταφέρονται σε κλειστά ή καλυμμένα οχήματα ή εμπορευματοκιβώτια.

V13 Όταν συσκευάζονται σε σακούλες 5H1, 5L1 ή 5M1, θα μεταφέρονται σε κλειστά ή καλυμμένα οχήματα ή εμπορευματοκιβώτια.

V14 Αεροσόλ που μεταφέρονται για λόγους επανεπεξεργασίας ή διάθεσης κάτω από την ειδική διάταξη 327, θα πρέπει να μεταφέρονται μόνο σε αεριζόμενα ή ανοικτά οχήματα ή εμπορευματοκιβώτια.

ΚΕΦΑΛΑΙΟ 7.3

ΔΙΑΤΑΞΕΙΣ ΠΟΥ ΑΦΟΡΟΥΝ ΣΤΗ ΜΕΤΑΦΟΡΑ ΧΥΜΑ

7.3.1 Γενικές διατάξεις

7.3.1.1 Εμπορεύματα δεν μπορούν να μεταφέρονται χύμα σε εμπορευματοκιβώτια για μεταφορά χύμα, εμπορευματοκιβώτια ή οχήματα εκτός εάν:

(a) μια ειδική διάταξη, που ταυτοποιείται από τον κωδικό

ΒΚ, που ρητά επιτρέπει αυτόν τον τρόπο μεταφοράς αναφέρεται στη Στήλη (10) του Πίνακα Α του Κεφαλαίου 3.2 και οι σχετικές συνθήκες της 7.3.2 ικανοποιούνται επιπροσθέτως αυτών της παρούσας παραγράφου.

(b) μια ειδική διάταξη, που ταυτοποιείται από τον κωδικό VV, που ρητά επιτρέπει αυτόν τον τρόπο μεταφοράς αναφέρεται στη Στήλη (17) του Πίνακα Α του Κεφαλαίου 3.2 για αυτά τα εμπορεύματα και οι συνθήκες αυτής της ειδικής διάταξης, όπως προδιαγράφεται στην 7.3.3, ικανοποιούνται επιπροσθέτως αυτών της παρούσας παραγράφου.

Πα' όλα αυτά, κενές συσκευασίες, ακαθάριστες μπορούν να μεταφέρονται χύμα εάν αυτός ο τρόπος μεταφοράς δεν είναι ρητά απαγορευμένος από άλλες διατάξεις της παρούσας Συμφωνίας.

ΣΗΜΕΙΩΣΗ: για μεταφορά σε δεξαμενές, βλέπε Κεφάλαια 4.2 και 4.3.

7.3.1.2 Ουσίες οι οποίες δύναται να μετατραπούν σε υγρή μορφή κατά τη διάρκεια της μεταφοράς δεν επιτρέπεται να μεταφερθούν χύμα.

7.3.1.3 Εμπορευματοκιβώτια για μεταφορά χύμα, εμπορευματοκιβώτια ή αμαξώματα οχημάτων θα πρέπει να είναι αδιάβροχα και θα πρέπει να είναι τόσο κλειστά, ώστε κανένα εκ των περιεχομένων να διαρρέει κάτω από κανονικές συνθήκες μεταφοράς, συμπεριλαμβανομένων κραδασμών, ή αλλαγών θερμοκρασίας, υγρασίας ή πίεσης.

7.3.1.4 Χύμα στερεά θα φορτώνονται και θα κατανέμονται ομοιόμορφα με τέτοιο τρόπο ώστε να ελαχιστοποιείται τυχόν κίνηση που θα μπορούσε να αποφέρει ζημιά στο εμπορευματοκιβώτιο για μεταφορά χύμα, στο εμπορευματοκιβώτιο ή στο όχημα, ή διαρροή των επικινδύνων εμπορευμάτων.

7.3.1.5 Όπου εφαρμόζονται συσκευές εξαερισμού, θα πρέπει να διατηρούνται καθαρές και λειτουργήσιμες.

7.3.1.6 Χύμα στερεά δε θα πρέπει να αντιδρούν επικίνδυνα με το υλικό του εμπορευματοκιβωτίου, του οχήματος, των παρεμβυσμάτων στεγανοποίησης και του εξοπλισμού, συμπεριλαμβανομένων καπακιών και καλυμμάτων προστασίας και με προστατευτικά επικαλύμματα που βρίσκονται σε επαφή με τα περιεχόμενα, ή να το εξασθενούν σημαντικά. Εμπορευματοκιβώτια για μεταφορά χύμα, εμπορευματοκιβώτια ή οχήματα θα πρέπει να είναι κατασκευασμένα ή προσαρμοσμένα έτσι ώστε τα υλικά να μην διαπερνούν ανάμεσα στις επικαλύψεις ξύλινου πυθμένα και να μην έρχονται σε επαφή με τα μέρη εκείνα του εμπορευματοκιβωτίου ή του οχήματος τα οποία μπορεί να προσβληθούν από τα υλικά ή υπόλοιπα αυτών.

7.3.1.7 Πριν πληρωθεί και διατεθεί προς μεταφορά, κάθε εμπορευματοκιβώτιο για μεταφορά χύμα, εμπορευματοκιβώτιο ή όχημα θα πρέπει να επιθεωρείται και να καθαρίζεται, ώστε να εξασφαλιστεί ότι δεν περιέχονται υπόλοιπα στο εσωτερικό ή στο εξωτερικό του εμπορευματοκιβωτίου ή του οχήματος που θα μπορούσαν να:

- προκαλέσουν επικίνδυνη αντίδραση με την ουσία που προορίζεται για μεταφορά,

- προσβάλλουν επιβλαβώς τη δομική ακεραιότητα του εμπορευματοκιβωτίου ή του οχήματος, ή

- προσβάλλουν την ικανότητα συνοχής του εμπορευματοκιβωτίου ή του οχήματος, ως προς τα επικίνδυνα εμπορεύματα.

7.3.1.8 Κατά τη μεταφορά, δε θα πρέπει επικίνδυνα υπόλοιπα να προσκολλούνται στις εξωτερικές επιφάνειες των εμπορευματοκιβωτίων ή των σωμάτων των οχημάτων.

7.3.1.9 Εάν αρκετά συστήματα κλεισίματος προσαρμόζονται σε σειρά, το σύστημα που βρίσκεται πιο κοντά στη μεταφερόμενη ουσία θα κλείνεται πρώτο πριν την πλήρωση.

7.3.1.10 Άδεια εμπορευματοκιβώτια για μεταφορά χύμα, εμπορευματοκιβώτια ή οχήματα που έχουν μεταφέρει επικίνδυνα στερεά χύμα, θα αντιμετωπίζονται με τον ίδιο τρόπο που απαιτεί η παρούσα Συμφωνία για ένα πλήρες εμπορευματοκιβώτιο για μεταφορά χύμα, εμπορευματοκιβώτιο ή όχημα, εκτός αν σαφή μέτρα έχουν ληφθεί για την αποτροπή οποιουδήποτε κινδύνου.

7.3.1.11 Εάν εμπορευματοκιβώτια για μεταφορά χύμα, εμπορευματοκιβώτια ή οχήματα χρησιμοποιούνται για τη χύμα μεταφορά αγαθών με προδιάθεση να προκαλέσουν έκρηξη σκόνης ή να αναπτύξουν εύφλεκτα αέρια (π.χ. για κάποια απόβλητα), μέτρα θα πρέπει να λαμβάνονται για τον αποκλεισμό πηγών ανάφλεξης και για την αποφυγή επικίνδυνων ηλεκτροστατικών εκκενώσεων κατά τη μεταφορά, την πλήρωση ή την εκφόρτωση της ουσίας.

7.3.1.12 Ουσίες, για παράδειγμα απόβλητα, οι οποίες δύνανται να αντιδράσουν επικίνδυνα μεταξύ τους και ουσίες διαφορετικών κλάσεων και αγαθά μη κείμενα στην παρούσα Συμφωνία που έχουν προδιάθεση να αντιδράσουν επικίνδυνα μεταξύ τους δε θα πρέπει να αναμειγνύονται μαζί στο ίδιο εμπορευματοκιβώτιο για μεταφορά χύμα, εμπορευματοκιβώτιο ή όχημα.

Επικίνδυνες αντιδράσεις είναι:

- (a) καύση και / ή εξέλιξη αξιοσημείωτης θερμότητας,
- (b) εκπομπή εύφλεκτων και / ή τοξικών αερίων,
- (c) ανάπτυξη διαβρωτικών υγρών, ή
- (d) ανάπτυξη ασταθών ουσιών.

7.3.1.13 Πριν από την πλήρωση εμπορευματοκιβωτίου ή οχήματος αυτό εξετάζεται οπτικά για να εξασφαλιστεί ότι είναι δομικά λειτουργικό, τα εσωτερικά τοιχώματα, η οροφή και τα δάπεδα δεν παρουσιάζουν εξοχές ή ζημιά και ότι οι τυχόν εσωτερικές επενδύσεις ή ο εξοπλισμός συγκράτησης της ουσίας δεν παρουσιάζει ρωγμές, σκισίματα ή άλλες ζημιές που θα μπορούσαν να θέσουν σε κίνδυνο τις ικανότητές του να συγκρατήσει το φορτίο. Δομικά λειτουργικό σημαίνει ότι το εμπορευματοκιβώτιο ή όχημα δεν έχει σημαντικές ανεπάρκειες στα δομικά επιμέρους στοιχεία του, όπως άνω και κάτω πλευρικά στοιχεία σκελετού, άνω και κάτω ακραίες διαδοκίδες, κατώφλια και ανώφλια θυρών, εγκάρσιες δοκοί δαπέδου, γωνιακοί ορθοστάτες και γωνιακά εξαρτήματα. Οι σημαντικές ανεπάρκειες περιλαμβάνουν:

- (a) κυρτώσεις, ρωγμές ή θραύσεις στα δομικά ή τα φέροντα μέλη, που επηρεάζουν την ακεραιότητα του εμπορευματοκιβωτίου ή του σώματος του οχήματος,
- (b) άνω του ενός αρμού ή ένας ακατάλληλος αρμός (όπως για παράδειγμα κολλημένος αρμός) στις άνω και κάτω ακραίες διαδοκίδες ή στα ανώφλια των θυρών,
- (c) άνω των δύο αρμών σε ένα από τα άνω και κάτω πλευρικά στοιχεία σκελετού,
- (d) τυχόν αρμός σε κατώφλι θύρας ή γωνιακό ορθοστάτη,

(e) αρθρώσεις και εξοπλισμός θυρών που είναι σφηνωμένα, συνεστραμμένα, σπασμένα, έχουν αφαιρεθεί ή δεν λειτουργούν για οποιονδήποτε λόγο,

(f) πώματα και σφραγίσματα που δεν κλείνουν ερμητικά,

(g) οποιαδήποτε παραμόρφωση της συνολικής διάταξης εμπορευματοκιβωτίου τόσο μεγάλη που να εμποδίζει την σωστή ευθυγράμμιση του εξοπλισμού χειρισμού, φόρτωσης και ασφάλισης πάνω στο πλαίσιο ή το όχημα,

(h) οποιαδήποτε ζημιά στα προσαρτήματα ανύψωσης ή στα εξαρτήματα σύνδεσης του εξοπλισμού χειρισμού, ή

(i) οποιαδήποτε ζημιά του εξοπλισμού εξυπηρέτησης ή λειτουργίας.

7.3.2 Πρόσθετες διατάξεις για τη μεταφορά χύμα όταν οι διατάξεις της 7.3.1.1(a) εφαρμόζονται

7.3.2.1 Οι κωδικοί BK1 και BK2 στη Στήλη (10) του Πίνακα Α του Κεφαλαίου 3.2 έχουν την ακόλουθη σημασία: BK1: Επιτρέπεται η μεταφορά χύμα σε καλυμμένα εμπορευματοκιβώτια για μεταφορά χύμα,

BK2: Επιτρέπεται η μεταφορά χύμα σε κλειστά εμπορευματοκιβώτια για μεταφορά χύμα.

7.3.2.2 Το εμπορευματοκιβώτιο για μεταφορά χύμα που χρησιμοποιείται θα πρέπει να ικανοποιεί τις απαιτήσεις του Κεφαλαίου 6.11.

7.3.2.3 Αγαθά της Κλάσης 4.2

Η συνολική μάζα που μεταφέρεται σε ένα εμπορευματοκιβώτιο για μεταφορά χύμα θα είναι τέτοια, ώστε η θερμοκρασία αυτενεργούς ανάφλεξης να είναι μεγαλύτερη από 55 °C.

7.3.2.4 Αγαθά της Κλάσης 4.3

Τα αγαθά αυτά θα μεταφέρονται σε εμπορευματοκιβώτια για μεταφορά χύμα που είναι υδατοστεγή.

7.3.2.5 Αγαθά της Κλάσης 5.1

Τα εμπορευματοκιβώτια για μεταφορά χύμα που χρησιμοποιούνται θα είναι κατασκευασμένα ή προσαρμοσμένα έτσι, ώστε τα αγαθά να μην έρχονται σε επαφή με ξύλο ή άλλο ασύμβατο υλικό.

7.3.2.6 Απόβλητα της Κλάσης 6.2

7.3.2.6.1 Απόβλητα της Κλάσης 6.2 (Αρ. UN 2814 (πτώματα ζώων μόνο) και UN 2900 (πτώματα ζώων και απόβλητα μόνο))

(a) Για απόβλητα UN 2814 και UN 2900, καλυμμένα εμπορευματοκιβώτια για μεταφορά χύμα BK1 επιτρέπονται, δεδομένου ότι δεν είναι πληρωμένα στη μέγιστη χωρητικότητα, για την αποφυγή επαφής των ουσιών με το κάλυμμα.

Κλειστά εμπορευματοκιβώτια για μεταφορά χύμα BK2 επιτρέπονται επίσης,

(b) Κλειστά και καλυμμένα εμπορευματοκιβώτια για μεταφορά χύμα, και τα ανοίγματά τους, θα είναι στεγανά εκ κατασκευής, ή με την προσαρμογή κατάλληλου καλύμματος,

(c) Απόβλητα UN 2814 και UN 2900 θα πρέπει να είναι εξονυχιστικά επεξεργασμένα με κατάλληλο απολυμαντικό πριν την φόρτωση και μεταφορά,

(d) Απόβλητα UN 2814 και UN 2900 σε καλυμμένο εμπορευματοκιβώτιο για μεταφορά χύμα θα καλύπτονται από ένα πρόσθετο κάλυμμα στην επάνω επιφάνεια, σταθμισμένο από απορροφητικό υλικό επεξεργασμένα με κατάλληλο απολυμαντικό,

(ε) Κλειστά ή καλυμμένα εμπορευματοκιβώτια για μεταφορά χύμα που χρησιμοποιούνται για τη μεταφορά αποβλήτων UN 2814 και UN 2900 δε θα πρέπει να επαναχρησιμοποιούνται μέχρι να καθαριστούν και να απολυμανθούν εξονυχιστικά.

7.3.2.6.2 Απόβλητα της Κλάσης 6.2 (Αρ. UN 3291)

(α) (Δεσμευμένο),

(β) Κλειστά εμπορευματοκιβώτια για μεταφορά χύμα, και τα ανίματά τους θα είναι στεγανά εκ σχεδιασμού. Αυτά τα εμπορευματοκιβώτια για μεταφορά χύμα θα πρέπει να έχουν μη πορώδεις εσωτερικές επιφάνειες και δε θα έχουν ρωγμές ή άλλα χαρακτηριστικά που θα μπορούσαν να ζημιώσουν τις συσκευασίες, να εμποδίσουν της απολύμανση ή να επιτρέψουν αθέλητη εκπομπή,

(γ) Απόβλητα UN Αρ. 3291 θα πρέπει να περιέχονται μέσα στο κλειστό εμπορευματοκιβώτιο για μεταφορά χύμα σε σφραγισμένους στεγανούς πλαστικούς σάκους ελεγμένους και εγκεκριμένους ως τύπου UN και ελεγμένους για στερεά της ομάδας συσκευασίας II και επισημασμένες σε συμφωνία με την 6.1.3.1. Τέτοιοι πλαστικοί σάκοι θα πρέπει να είναι ικανοί να περάσουν τους ελέγχους αντοχής σε σχίσση και κρούση σύμφωνα με τα ISO 7765-1:1998 "Πλαστικά - Μέρος 1: Μέθοδοι STAIRCASE" και ISO 6383-2:1983 "Πλαστικά - Κάλυμμα και επένδυση - Καθορισμός αντοχής σε σκίση - μέθοδος Elmendorf". Κάθε σάκος θα πρέπει να έχει αντοχή κρούσης σε τουλάχιστον 165 kg και αντοχή σκίσηματος σε τουλάχιστον 480 kg τόσο στο παράλληλο όσο και στο εγκάρσιο επίπεδο ως προς το μήκος του σάκου. Το μέγιστο καθαρό βάρος κάθε σάκου θα πρέπει να είναι 30 kg.

(δ) Ξεχωριστά είδη που υπερβαίνουν τα 30 kg όπως απορρίματα μπορούν να μεταφερθούν χωρίς την απαίτηση για πλαστικό σάκο όταν εξουσιοδοτούνται από την αρμόδια αρχή,

(ε) Απόβλητα UN Αρ. 3291 που περιέχουν υγρά θα πρέπει να μεταφέρονται μόνο σε πλαστικούς σάκους που περιέχουν κατάλληλο απορροφητικό υλικό που να απορροφά το σύνολο του υγρού χωρίς να χύνεται στο εμπορευματοκιβώτιο για μεταφορά χύμα,

(φ) Απόβλητα UN Αρ. 3291 που περιέχουν αιχμηρά αντικείμενα θα πρέπει να μεταφέρονται μόνο σε κατά τύπου UN ελεγμένες και εγκεκριμένες άκαμπτες συσκευασίες που ικανοποιούν τις απαιτήσεις των οδηγιών συσκευασίας P621, IBC620, ή LP621,

(γ) Άκαμπτες συσκευασίες που αναφέρονται στις οδηγίες συσκευασίας P621, IBC620, ή LP621 μπορούν επίσης να χρησιμοποιηθούν. Θα πρέπει να είναι κατάλληλα ασφαλισμένες ώστε να εμποδίζουν ζημιά κατά τη διάρκεια κανονικών συνθηκών μεταφοράς. Απόβλητα που μεταφέρονται σε άκαμπτες συσκευασίες και πλαστικούς σάκους μαζί στο ίδιο κλειστό εμπορευματοκιβώτιο για μεταφορά χύμα θα πρέπει να είναι επαρκώς απομονωμένες μεταξύ τους, π.χ. από κατάλληλες άκαμπτες μπαριέρες ή dividers, mesh nets ή άλλως ασφαλισμένες, που να εμποδίζουν ζημιά στις συσκευασίες κατά τη διάρκεια κανονικών συνθηκών μεταφοράς,

(h) Απόβλητα UN Αρ. 3291 σε πλαστικούς σάκους δε θα πρέπει να συμπιέζονται στο κλειστό εμπορευματοκιβώτιο για μεταφορά χύμα με τέτοιο τρόπο ώστε οι σάκοι να καταστούν μη στεγανοί,

(i) Το κλειστό εμπορευματοκιβώτιο για μεταφορά χύμα θα επιθεωρείται για διαρροή ή χυμένες ποσότητες μετά από κάθε δρομολόγιο. Εάν απόβλητα UN Αρ. 3291 έχουν διαρρεύσει ή χυθεί στο κλειστό εμπορευματοκιβώτιο για μεταφορά χύμα δε θα πρέπει να επαναχρησιμοποιείται έως ότου έχει εξονυχιστικά καθαριστεί και, εάν είναι απαραίτητο, απολυμανθεί με κατάλληλο μέσο. Δε θα πρέπει να μεταφέρονται άλλα αγαθά μαζί με το UN Αρ. 3291 εκτός ιατρικών ή κτηνιατρικών αποβλήτων. Κάθε τέτοια άλλα απόβλητα που μεταφέρονται στο ίδιο κλειστό εμπορευματοκιβώτιο για μεταφορά χύμα θα επιθεωρούνται για πιθανή μόλυνση.

7.3.2.7 Υλικά της Κλάσης 7

Για τη μεταφορά μη συσκευασμένου ραδιοενεργού υλικού βλέπε 4.1.9.2.3.

7.3.2.8 Αγαθά της Κλάσης 8

Τα αγαθά αυτά θα μεταφέρονται σε υδατοστεγή εμπορευματοκιβώτια για μεταφορά χύμα.

7.3.3 Ειδικές διατάξεις για τη μεταφορά χύμα όταν οι διατάξεις του 7.3.1(b) εφαρμόζονται

Όταν φαίνονται σε μια καταχώρηση στη Στήλη (17) του Πίνακα Α του Κεφαλαίου 3.2, οι παρακάτω ειδικές διατάξεις εφαρμόζονται:

VV1 Επιτρέπεται μεταφορά φορτίων χύμα σε κλειστά ή καλυμμένα οχήματα, σε κλειστά εμπορευματοκιβώτια ή σε μεγάλα καλυμμένα εμπορευματοκιβώτια.

VV2 Μεταφορά φορτίων χύμα επιτρέπεται σε κλειστά οχήματα με μεταλλικό αμάξωμα, κλειστά μεταλλικά εμπορευματοκιβώτια και σε καλυμμένα οχήματα και καλυμμένα μεγάλα εμπορευματοκιβώτια καλυμμένα με μη-εύφλεκτο κάλυμμα και με μεταλλικό σώμα ή με δάπεδο και τοιχώματα προστατευμένα από το φορτίο.

VV3 Μεταφορά φορτίων χύμα επιτρέπεται σε καλυμμένα οχήματα και καλυμμένα μεγάλα εμπορευματοκιβώτια με επαρκή εξαερισμό.

VV4 Μεταφορά φορτίων χύμα επιτρέπεται σε κλειστά ή καλυμμένα οχήματα με μεταλλικό αμάξωμα, και σε κλειστά μεταλλικά εμπορευματοκιβώτια ή σε καλυμμένα μεγάλα μεταλλικά εμπορευματοκιβώτια.

Για τους UN Αριθμ. 2008, 2009, 2210, 2545, 2546, 2881, 3189 και 3190, επιτρέπεται μόνο μεταφορά φορτίων χύμα στερεών αποβλήτων.

VV5 Μεταφορά φορτίων χύμα επιτρέπεται σε ειδικά εφοδιασμένα οχήματα και εμπορευματοκιβώτια.

Τα ανοίγματα που χρησιμοποιούνται για φόρτωση και εκφόρτωση πρέπει να μπορούν να κλείνουν ερμητικά.

VV6 (Δεσμευμένο)

VV7 Μεταφορά φορτίων χύμα σε κλειστά ή καλυμμένα οχήματα, σε κλειστά εμπορευματοκιβώτια ή σε μεγάλα καλυμμένα εμπορευματοκιβώτια επιτρέπεται μόνο εάν η ουσία είναι σε κομμάτια.

VV8 Μεταφορά φορτίων χύμα επιτρέπεται, ως πλήρες φορτίο, σε κλειστά οχήματα, κλειστά εμπορευματοκιβώτια ή καλυμμένα οχήματα ή μεγάλα εμπορευματοκιβώτια καλυμμένα με αδιαπέραστο, μη-εύφλεκτο κάλυμμα.

Οχήματα και εμπορευματοκιβώτια πρέπει να είναι έτσι κατασκευασμένα είτε ώστε οι ουσίες που περιέχονται να μην μπορούν να έλθουν σε επαφή με ξύλο ή οποιοδήποτε άλλο εύφλεκτο υλικό, είτε ώστε η συνολική επιφάνεια του δαπέδου και των τοιχωμάτων, εάν είναι φτιαγμένη από ξύλο ή άλλο εύφλεκτο υλικό να έχει αδιαπέραστη επίστρωση ανθεκτική σε καύση ή να έχει επικαλυφθεί με πυριτικό νάτριο ή με παρόμοια ουσία.

VV9 Μεταφορά φορτίων χύμα επιτρέπεται, ως πλήρες φορτίο, σε καλυμμένα οχήματα, κλειστά εμπορευματοκιβώτια ή σε καλυμμένα μεγάλα εμπορευματοκιβώτια με πλήρη τοιχώματα.

Για ουσίες της Κλάσης 8, το σώμα του οχήματος ή του εμπορευματοκιβώτιου πρέπει να είναι εφοδιασμένο με κατάλληλη και επαρκώς ανθεκτική εσωτερική επένδυση.

VV10 Μεταφορά φορτίων χύμα επιτρέπεται σε καλυμμένα οχήματα, κλειστά εμπορευματοκιβώτια ή καλυμμένα μεγάλα εμπορευματοκιβώτια με πλήρη τοιχώματα.

Το αμάξωμα των οχημάτων ή των εμπορευματοκιβώτιων πρέπει να είναι στεγανό από διαρροή ή να έχει επίστρωση στεγανή από διαρροή, για παράδειγμα με κατάλληλη και επαρκώς ανθεκτική εσωτερική επένδυση.

VV11 Μεταφορά φορτίων χύμα επιτρέπεται σε ειδικά εφοδιασμένα οχήματα και εμπορευματοκιβώτια με τρόπο ο οποίος δεν συνεπάγεται κινδύνους για τον άνθρωπο, τα ζώα και το περιβάλλον, π.χ. με φόρτωση των απόβλητων σε σάκους ή με αεροστεγείς συνδέσεις.

VV12 Ουσίες για τις οποίες η μεταφορά σε βυτιοφόρα οχήματα, σε φορητές δεξαμενές ή σε εμπορευματοκιβώτια-δεξαμενές είναι ακατάλληλη λόγω της υψηλής θερμοκρασίας και πυκνότητας της ουσίας μπορούν να μεταφέρονται σε ειδικά οχήματα ή εμπορευματοκιβώτια σύμφωνα με τα πρότυπα που καθορίζονται από την αρμόδια αρχή της χώρας προέλευσης. Εάν η χώρα προέλευσης δεν είναι συμβαλλόμενο μέρος που υπόκειται στην παρούσα Συμφωνία, οι συνθήκες που ορίζονται πρέπει να είναι αναγνωρισμένες από την αρμόδια αρχή της πρώτης χώρας που είναι συμβαλλόμενο μέρος που υπόκειται στην παρούσα Συμφωνία στην οποία φθάνει η αποστολή.

VV13 Μεταφορά φορτίων χύμα επιτρέπεται σε ειδικά εφοδιασμένα οχήματα ή εμπορευματοκιβώτια σύμφωνα με τα πρότυπα που καθορίζονται από την αρμόδια αρχή της χώρας προέλευσης. Εάν η χώρα προέλευσης δεν είναι συμβαλλόμενο μέρος που υπόκειται στην παρούσα Συμφωνία, οι συνθήκες που ορίζονται πρέπει να είναι αναγνωρισμένες από την αρμόδια αρχή της πρώτης χώρας που είναι συμβαλλόμενο μέρος που υπόκειται στην παρούσα Συμφωνία στην οποία φθάνει η αποστολή.

VV14 (1) Χρησιμοποιημένοι συσσωρευτές μπορούν να μεταφέρονται χύμα σε ειδικά εφοδιασμένα οχήματα ή εμπορευματοκιβώτια. Μεγάλα πλαστικά εμπορευματοκιβώτια δεν πρέπει να επιτρέπονται. Μικρά πλαστικά εμπορευματοκιβώτια πρέπει να μπορούν να αντέχουν, όταν είναι πλήρη φορτίου, πτώση από ύψος 0,8 μέτρων πάνω σε σκληρή επιφάνεια στους -18°C , χωρίς να σπάνε.

(2) Τα διαμερίσματα φορτίου οχημάτων ή εμπορευματοκιβώτιων πρέπει να είναι από χάλυβα ανθεκτικό στις διαβρωτικές ουσίες που περιέχονται στους συσσωρευτές. Λιγότερο ανθεκτικοί χάλυβες μπορούν να χρησιμοποιούνται όταν υπάρχει επαρκώς μεγάλο πάχος τοιχώματος ή πλαστική επένδυση/στρώμα ανθεκτική στις διαβρωτικές ουσίες.

Ο σχεδιασμός των διαμερισμάτων φορτίου των οχημάτων ή των εμπορευματοκιβώτιων πρέπει να λαμβάνει υπ' όψιν οποιοδήποτε υπόλειμμα ρεύματος και ισχύος από τις συσσωρευτές.

ΣΗΜΕΙΩΣΗ: Χάλυβας με μέγιστο ρυθμό προοδευτικής αναγωγής 0,1 χιλ. ανά έτος υπό την επίδραση διαβρωτικών ουσιών μπορεί να θεωρείται ως ανθεκτικός.

(3) Πρέπει να εξασφαλίζεται με κατασκευαστικά μέτρα ότι δεν θα υπάρξει διαρροή διαβρωτικών ουσιών από τα διαμερίσματα φορτίου των οχημάτων ή των εμπορευματοκιβώτιων κατά τη διάρκεια της μεταφοράς. Ανοιχτά διαμερίσματα φορτίου πρέπει να καλύπτονται. Το κάλυμμα πρέπει να είναι ανθεκτικό στις διαβρωτικές ουσίες.

(4) Πριν από τη φόρτωση, τα διαμερίσματα φορτίου των οχημάτων ή των εμπορευματοκιβώτιων, συμπεριλαμβανομένου του εξοπλισμού τους, πρέπει να επιθεωρούνται για φθορά. Οχήματα ή εμπορευματοκιβώτια με φθαρμένα διαμερίσματα φορτίου δεν πρέπει να φορτώνονται.

Τα διαμερίσματα φορτίου οχημάτων ή εμπορευματοκιβώτιων δεν πρέπει να φορτώνονται πάνω από την κορυφή των τοιχωμάτων τους.

(5) Συσσωρευτές που περιέχουν διαφορετικές ουσίες και άλλα εμπορεύματα που είναι πιθανόν να αντιδράσουν επικίνδυνα μεταξύ τους δεν πρέπει να υπάρχουν στα διαμερίσματα φορτίου των οχημάτων ή των εμπορευματοκιβώτιων (βλέπε «Επικίνδυνη αντίδραση» στην 1.2.1).

Κατά τη διάρκεια της μεταφοράς κανένα επικίνδυνο υπόλειμμα από διαβρωτικές ουσίες που περιέχεται στους συσσωρευτές δεν πρέπει να είναι κολλημένο στην εξωτερική επιφάνεια των διαμερισμάτων φορτίου των οχημάτων ή των εμπορευματοκιβώτιων.

VV15 Μεταφορά φορτίων χύμα επιτρέπεται σε κλειστά ή καλυμμένα οχήματα, κλειστά εμπορευματοκιβώτια ή καλυμμένα μεγάλα εμπορευματοκιβώτια με πλήρη τοιχώματα για ουσίες ή μείγματα (όπως προπαρασκευάσματα ή απόβλητα) που περιέχουν όχι περισσότερο από 1000 mg/kg ουσίας στην οποία αυτός ο αριθμός UN έχει προσδιοριστεί.

Τα αμαξώματα των οχημάτων ή των εμπορευματοκιβώτιων θα πρέπει να είναι υδατοστεγή, για παράδειγμα μέσω κατάλληλης και επαρκώς επαρκώς ανθεκτικής εσωτερικής επένδυσης.

VV16 Η μεταφορά χύμα επιτρέπεται σύμφωνα με τις διατάξεις της 4.1.9.2.3.

VV17 Η μεταφορά χύμα του SCO-I επιτρέπεται σύμφωνα με τις διατάξεις της 4.1.9.2.3.

ΚΕΦΑΛΑΙΟ 7.4

ΔΙΑΤΑΞΕΙΣ ΠΟΥ ΑΦΟΡΟΥΝ ΣΤΗ ΜΕΤΑΦΟΡΑ ΣΕ ΔΕΞΑΜΕΝΕΣ

7.4.1 Εμπορεύματα δεν μπορούν να μεταφέρονται σε δεξαμενές εκτός εάν καθορίζεται ένας κωδικός δεξαμενής στις Στήλες (10) ή (12) του Πίνακα Α του Κεφαλαίου 3.2, ή εκτός αν η έγκριση της αρμόδιας αρχής εγγυάται όπως αναφέρεται στην 6.7.1.3. Η μεταφορά πρέπει να είναι σύμφωνη με τις διατάξεις των Κεφαλαίων 4.2 ή 4.3, και τα οχήματα, είτε να είναι βυτιοφόρα οχήματα (με σταθερή ή αποσυνδεδεμένη δεξαμενή), οχήματα μεταφοράς συστοιχίας δοχείων ή οχήματα που μεταφέρουν εμπορευματοκιβώτια-δεξαμενές ή φορητές δεξαμενές, πρέπει να ικανοποιούν τις σχετικές απαιτήσεις των Κεφαλαίων 9.1, 9.2 και 9.7.2 που αφορούν στο όχημα που πρόκειται να χρησιμοποιηθεί, όπως εμφανίζεται στη Στήλη (14) του Πίνακα Α του Κεφαλαίου 3.2.

7.4.2 Τα οχήματα που χαρακτηρίζονται με τους κωδικούς EX/III, FL, OX ή AT στην 9.1.1.2 πρέπει να χρησιμοποιούνται ως εξής:

- Όπου προβλέπεται ένα όχημα EX/III, μπορεί να χρησιμοποιηθεί μόνο όχημα EX/III.
- Όπου προβλέπεται ένα όχημα FL, μπορεί να χρησιμοποιηθεί μόνο όχημα FL.
- Όπου προβλέπεται όχημα OX, μπορεί να χρησιμοποιηθεί μόνο όχημα OX.
- Όπου προβλέπεται όχημα AT, μπορούν να χρησιμοποιούνται οχήματα AT, FL και OX.

ΚΕΦΑΛΑΙΟ 7.5

ΔΙΑΤΑΞΕΙΣ ΠΟΥ ΑΦΟΡΟΥΝ ΣΤΗ ΦΟΡΤΩΣΗ, ΕΚΦΟΡΤΩΣΗ ΚΑΙ ΔΙΑΧΕΙΡΙΣΗ

7.5.1 Γενικές διατάξεις που αφορούν στη φόρτωση, εκφόρτωση και διαχείριση

Σημείωση: Για τους σκοπούς της παρούσας παραγράφου, η τοποθέτηση ενός εμπορευματοκιβωτίου, εμπορευματοκιβωτίου για μεταφορά χύμα, εμπορευματοκιβωτίου-δεξαμενής ή φορητής δεξαμενής πάνω σε ένα όχημα θεωρείται ως φόρτωση και η απομάκρυνσή τους θεωρείται ως εκφόρτωση.

7.5.1.1 Το όχημα και ο οδηγός του, όπως επίσης και το(τα) μεγάλο(α) εμπορευματοκιβώτιο(α), εμπορευματοκιβώτιο(α) για μεταφορά χύμα, εμπορευματοκιβώτιο(α)-δεξαμενή(ές) ή φορητή(ές) δεξαμενή(ές), αν υπάρχουν, θα πρέπει να συμμορφώνονται με τις ρυθμιστικές διατάξεις (ειδικά εκείνες που αφορούν στην ασφάλεια, καθαριότητα και ικανοποιητική λειτουργία του εξοπλισμού του οχήματος που χρησιμοποιείται στη φόρτωση και στην εκφόρτωση), κατά την άφιξη στους τόπους φόρτωσης και εκφόρτωσης, οι οποίοι περιλαμβάνουν τερματικούς σταθμούς εμπορευματοκιβωτίων.

7.5.1.2 Η φόρτωση δεν πρέπει να εκτελείται εάν

- (α) η εξέταση των εγγράφων, ή
- (β) η οπτική επιθεώρηση του οχήματος ή του μεγάλου εμπορευματοκιβωτίου(ων), εμπορευματοκιβωτίου(ων) για μεταφορά χύμα, εμπορευματοκιβωτίου(ων)- δεξαμενής ή φορητής(ών) δεξαμενής(ών), αν υπάρχουν και ο εξοπλι-

σμός που χρησιμοποιούν στη φόρτωση και εκφόρτωση, δείχνουν ότι το όχημα, ο οδηγός ή το(τα) μεγάλο(α) εμπορευματοκιβώτιο(α), εμπορευματοκιβώτιο(α) για μεταφορά χύμα, εμπορευματοκιβώτιο(α)-δεξαμενή ή φορητή(ές) δεξαμενή(ές) ή ο εξοπλισμός τους δεν είναι σύμφωνοι με τις ρυθμιστικές διατάξεις.

7.5.1.3 Η εκφόρτωση δεν πρέπει να εκτελείται, εάν οι παραπάνω επιθεωρήσεις αποκαλύπτουν ελλείψεις που μπορεί να επηρεάσουν την ασφάλεια ή την προστασία της εκφόρτωσης. Το εσωτερικό κι το εξωτερικό του οχήματος ή του εμπορευματοκιβωτίου θα πρέπει να επιθεωρείται πριν τη φόρτωση ώστε να εξασφαλιστεί ότι δεν υπάρχει βλάβη που θα μπορούσε να επηρεάσει την ακεραιότητά του, ή αυτή των κόλων που πρόκειται να φορτωθούν.

7.5.1.4 Σύμφωνα με τις ειδικές διατάξεις των 7.3.3 ή 7.5.11, σύμφωνα με τις Στήλες (17) και (18) του Πίνακα Α του Κεφαλαίου 3.2, ορισμένα επικίνδυνα εμπορεύματα πρέπει να διακινούνται μόνο ως "πλήρες φορτίο" (βλέπε ορισμό στην 1.2.1). Σε τέτοια περίπτωση, οι αρμόδιες αρχές μπορούν να απαιτήσουν το όχημα ή το μεγάλο εμπορευματοκιβώτιο που χρησιμοποιείται για τέτοια μεταφορά να φορτώνεται μόνο σ' ένα σημείο και να εκφορτώνεται μόνο σ' ένα σημείο.

7.5.1.5 Όταν βέλη προσανατολισμού απαιτούνται τα κόλα θα τοποθετούνται σε συμφωνία με αυτές τις σημάνσεις.

Σημείωση: Υγρά επικίνδυνα αγαθά θα πρέπει να φορτώνονται κάτω από στεγνά επικίνδυνα αγαθά όποτε είναι δυνατό.

7.5.2 Απαγόρευση μικτής φόρτωσης

7.5.2.1 Κόλα που φέρουν διαφορετικές ετικέτες κινδύνου δεν πρέπει να φορτώνονται μαζί στο ίδιο όχημα ή εμπορευματοκιβώτιο εκτός εάν επιτρέπεται μικτή φόρτωση σύμφωνα με τον παρακάτω Πίνακα με βάση τις ετικέτες κινδύνου που φέρουν.

ΣΗΜΕΙΩΣΗ: Σύμφωνα με την 5.4.1.4.2, πρέπει να εκδίδονται ξεχωριστά έγγραφα μεταφοράς για φορτία που δεν μπορούν να φορτώνονται μαζί στο ίδιο όχημα ή εμπορευματοκιβώτιο.

Αριθμοί Ετικετών	1	1.4	1.5	1.6	2.1, 2.2, 2.3	3	4.1	4.1 + 1	4.2	4.3	5.1	5.2	5.2 + 1	6.1	6.2	7 A, B, C	8	9				
1	Βλέπε 7.5.2.2										d								b			
1.4					a	a	a		a	a	a	a		a	a	a	a	a	a	a	a	a b c
1.5																						b
1.6																						b
2.1, 2.2, 2.3		a			X	X	X		X	X	X	X		X	X	X	X	X	X			
3		a			X	X	X		X	X	X	X		X	X	X	X	X	X			
4.1		a			X	X	X		X	X	X	X		X	X	X	X	X	X			
4.1 + 1								X														
4.2		a			X	X	X		X	X	X	X		X	X	X	X	X	X			
4.3		a			X	X	X		X	X	X	X		X	X	X	X	X	X			
5.1	d	a			X	X	X		X	X	X	X		X	X	X	X	X	X			
5.2		a			X	X	X		X	X	X	X		X	X	X	X	X	X			
5.2 + 1													X									
6.1		a			X	X	X		X	X	X	X		X	X	X	X	X	X			
6.2		a			X	X	X		X	X	X	X		X	X	X	X	X	X			
7A, B, C		a			X	X	X		X	X	X	X		X	X	X	X	X	X			
8		a			X	X	X		X	X	X	X		X	X	X	X	X	X			
9	b	a b c	b	b	X	X	X		X	X	X	X		X	X	X	X	X	X			

X Επιτρέπεται μικτή φόρτωση.

^a Επιτρέπεται μικτή φόρτωση με ουσίες και είδη 1.4S.

^b Επιτρέπεται μικτή φόρτωση μεταξύ εμπορευμάτων της Κλάσης 1 και σωστικές συσκευές της Κλάσης 9 (UN Αριθμ. 2990, 3072 και 3268).

^c Επιτρέπεται μικτή φόρτωση μεταξύ συσκευών που φουσκώνουν αερόσακους, ή μέρη αερόσακων, ή προεντατήρες ζωνών ασφαλείας της Υποδιαίρεσης 1.4, ομάδα συμβατότητας G (UN Αρ. 0503) και συσκευών που φουσκώνουν αερόσακους, ή μέρη αερόσακων, ή προεντατήρες ζωνών ασφαλείας της Κλάσης 9 (UN Αρ. 3286).

^d Επιτρέπεται μικτή φόρτωση εκρηκτικών ανατίναξης (εκτός από UN Αρ. 0083, εκρηκτικό, ανατίναξης, τύπου C) και νιτρικό αμμώνιο και νιτρικά άλατα της Κλάσης 5.1 (UN Αρ. 1942 και 2067), δεδομένου ότι το σύνολο μεταχειρίζεται ως εκρηκτικά ανατίναξης υπό την Κλάση 1 για τους σκοπούς της επικόλλησης, του διαχωρισμού, του στοιβάγματος και του μέγιστου επιτρεπόμενου φορτίου.

7.5.2.2 Κόλα που περιέχουν ουσίες ή είδη της Κλάσης 1, που φέρουν ετικέτα σύμφωνη με τα πρότυπα Αριθμ. 1, 1.4, 1.5 ή 1.6 τα οποία είναι καταχωρημένα σε διαφορετικές ομάδες συμβατότητας δεν πρέπει να φορτώνονται μαζί στο ίδιο όχημα ή εμπορευματοκιβώτιο, εκτός εάν επιτρέπεται μικτή φόρτωση σύμφωνα με τον παρακάτω Πίνακα για τις αντίστοιχες ομάδες συμβατότητας.

Ομάδα Συμβατότητας	A	B	C	D	E	F	G	H	J	L	N	S
A	X											
B		X		a								X
C			X	X	X		X				bc	X
D		a	X	X	X		X				bc	X
E			X	X	X		X				bc	X
F						X						X
G			X	X	X		X					X
H								X				X
J									X			X
L										d		
N			bc	bc	bc						b	X
S		X	X	X	X	X	x	X	X		X	X

X Επιτρέπεται μικτή φόρτωση

^aΚόλα που περιέχουν είδη της ομάδας συμβατότητας B και ουσίες και είδη της ομάδας συμβατότητας D μπορούν να φορτώνονται μαζί σε ένα όχημα εφόσον μεταφέρονται σε ξεχωριστά εμπορευματοκιβώτια ή διαμερίσματα σχεδιασμού εγκεκριμένου από την αρμόδια αρχή ή ένα σώμα ορισμένο απ' αυτήν, τέτοιο ώστε να μην υπάρχει κίνδυνος μετάδοσης έκρηξης από τα είδη της ομάδας συμβατότητας B στις ουσίες ή τα είδη της ομάδας συμβατότητας D.

^b Διαφορετικοί τύποι ειδών της υποδιαίρεσης 1.6, ομάδα συμβατότητας N, μπορούν να μεταφέρονται μαζί ως είδη της υποδιαίρεσης 1.6, ομάδα συμβατότητας N, μόνο όταν είναι αποδεδειγμένο με έλεγχο ή αναλογία ότι δεν υπάρχει πρόσθετος κίνδυνος συμπαθητικής έκρηξης μεταξύ των ειδών. Αλλιώς θα πρέπει να γίνεται διαχείριση όπως στην υποδιαίρεση κινδύνου 1.1.

^c όταν είδη της ομάδας συμβατότητας N μεταφέρονται με ουσίες ή είδη των ομάδων συμβατότητας C, D ή E, τα είδη της ομάδας συμβατότητας N πρέπει να θεωρούνται ως έχοντα τα χαρακτηριστικά της ομάδας συμβατότητας D.

^dΚόλα που περιέχουν ουσίες και είδη της Ομάδας συμβατότητας L μπορούν να φορτώνονται μαζί σε ένα όχημα ή σε ένα εμπορευματοκιβώτιο με κόλα που περιέχουν τον ίδιο τύπο ουσιών και ειδών εκείνης της ομάδας συμβατότητας.

7.5.2.3 Για το σκοπό της εφαρμογής των απαγορεύσεων μικτής φόρτωσης σε ένα όχημα, δεν πρέπει να λαμβάνονται υπ' όψιν ουσίες που περιέχονται σε κλειστά εμπορευματοκιβώτια με πλήρεις πλευρές. Πάντως, οι απαγορεύσεις μικτής φόρτωσης που ορίζονται στην 7.5.2.1 που αφορούν σε μικτή φόρτωση κόλων που φέρουν ετικέτες σύμφωνες με τα πρότυπα Αριθμ. 1, 1.4, 1.5 ή 1.6 με άλλα κόλα, και στην 7.5.2.2 που αφορούν σε μικτή φόρτωση εκρηκτικών διαφορετικών ομάδων συμβατότητας πρέπει επίσης να ισχύουν μεταξύ επικίνδυνων εμπορευμάτων που περιέχονται σε ένα εμπορευματοκιβώτιο και των άλλων επικίνδυνων εμπορευμάτων που φορτώνονται στο ίδιο όχημα, είτε τα τελευταία εμπορεύματα είναι κλεισμένα σε ένα ή περισσότερα άλλα εμπορευματοκιβώτια είτε όχι.

7.5.3 (Δεσμευμένο)

7.5.4 Προφυλάξεις αναφορικά με τρόφιμα, άλλα είδη κατανάλωσης και ζωοτροφές

Εάν ορίζεται ειδική διάταξη CV28 για μια ουσία ή είδος στη Στήλη (18) του Πίνακα Α του Κεφαλαίου 3.2, πρέπει να λαμβάνονται προφυλάξεις αναφορικά με τρόφιμα, άλλα είδη κατανάλωσης και ζωοτροφές ως ακολούθως.

Κόλα καθώς και ακαθάριστες κενές συσκευασίες, συμπεριλαμβανομένων μεγάλων συσκευασιών και εμπορευματοκιβωτίων μεσαίας χωρητικότητας για φορτία χύμα (IBC's), που φέρουν ετικέτες σύμφωνες με τα πρότυπα Αριθμ. 6.1 ή 6.2 και εκείνα που φέρουν ετικέτες σύμφωνες με το πρότυπο Αριθμ. 9 που περιέχουν εμπορεύματα των UN Αριθμ. 2212, 2315, 2590, 3151, 3152 ή 3245, δεν πρέπει να στοιβάζονται οπ να φορτώνονται σε άμεση εγγύτητα με κόλα που είναι γνωστό ότι περιέχουν τρόφιμα, άλλα είδη κατανάλωσης ή ζωοτροφές σε οχήματα, σε εμπορευματοκιβώτια και σε χώρους φόρτωσης, εκφόρτωσης ή μεταφόρτωσης.

Όταν αυτά τα κόλα, που φέρουν τις παραπάνω ετικέτες, φορτώνονται σε άμεση εγγύτητα με κόλα που

είναι γνωστό ότι περιέχουν τρόφιμα, άλλα είδη κατανάλωσης ή ζωοτροφές, πρέπει να διατηρούνται ξεχωριστά από τα τελευταία:

(a) με πλήρη διαχωριστικά τα οποία πρέπει να είναι τόσο ψηλά όσο τα κόλα που φέρουν τις παραπάνω ετικέτες,

(b) με κόλα που δεν φέρουν ετικέτες σύμφωνες με τα πρότυπα Αριθμ. 6.1, 6.2 ή 9 ή κόλα που φέρουν ετικέτες σύμφωνες με το πρότυπο Αριθμ.9 αλλά που δεν περιέχουν εμπορεύματα των UN Αριθμέ. 2212, 2315, 2590, 3151, 3152 ή 3245, ή

(c) με ένα διάστημα τουλάχιστον 0.8 μέτρων, εκτός εάν τα κόλα που φέρουν τις παραπάνω ετικέτες είναι εφοδιασμένα με μια πρόσθετη συσκευασία ή είναι πλήρως καλυμμένα (π.χ. με κάλυμμα, κάλυμμα από ινοσανίδες ή άλλα μέσα).

7.5.5 Περιορισμός των ποσοτήτων που μεταφέρονται

7.5.5.1 Εάν οι διατάξεις παρακάτω ή οι πρόσθετες διατάξεις της παραγ. 7.5.11 απαιτούν περιορισμό της ποσότητας συγκεκριμένων εμπορευμάτων που μπορεί να μεταφερθεί, σύμφωνα με τις πληροφορίες στη Στήλη (18) του Πίνακα Α του Κεφαλαίου 3.2, το γεγονός ότι επικίνδυνα εμπορεύματα περιέχονται σε ένα ή περισσότερα εμπορευματοκιβώτια δεν πρέπει να επηρεάζουν τους περιορισμούς βάρους ανά μονάδα μεταφοράς που ορίζονται από αυτές τις διατάξεις.

7.5.5.2 Περιορισμοί αναφορικά με εκρηκτικές ουσίες και είδη

7.5.5.2.1 Ουσίες και ποσότητες που μεταφέρονται
Το συνολικό καθαρό βάρος σε κιλά εκρηκτικής ουσίας (ή στην περίπτωση εκρηκτικού είδους, το συνολικό καθαρό βάρος εκρηκτικής ουσίας που περιέχεται σε όλα τα συνδυσασζόμενα είδη) η οποία μπορεί να μεταφέρεται σε μία μονάδα μεταφοράς πρέπει να περιορίζεται όπως φαίνεται στον Πίνακα παρακάτω (βλέπε επίσης 7.5.2.2 αναφορικά με την απαγόρευση μικτής φόρτωσης):

Μέγιστη επιτρεπόμενο καθαρό βάρος σε κιλά εκρηκτικού σε εμπορεύματα της Κλάσης 1 ανά μονάδα μεταφοράς

Μονάδα μεταφοράς	Υποδιαίρεση	1.1		1.2	1.3	1.4		1.5 και 1.6	Κενές ακαθάριστες συσκευασίες
		1.1A	Άλλη από 1.1A		Άλλη από 1.4S	1.4S			
EX/II ^a		6.25	1 000	3 000	5 000	15 000	Απεριόριστη	5 000	Απεριόριστη
EX/III ^a		18.75	16 000	16 000	16 000	16 000	Απεριόριστη	16 000	Απεριόριστη

^a Για την περιγραφή των οχημάτων EX/II και EX/III βλέπε Μέρος 9.

7.5.5.2.2 Όπου ουσίες και είδη διαφορετικών υποδιαίρεσεων της Κλάσης 1 φορτώνονται σε μία μονάδα μεταφοράς σύμφωνα με τις απαγορεύσεις μικτής φόρτωσης που περιέχονται στην 7.5.2.2, το φορτίο ως σύνολο πρέπει να υφίσταται χειρισμό σαν να ανήκε στην πλέον επικίνδυνη υποδιαίρεση (κατά σειρά 1.1, 1.5, 1.2, 1.3, 1.6, 1.4). Πάντως, το καθαρό βάρος εκρηκτικών της ομάδας συμβατότητας S δεν πρέπει να προσμετράται στον περιορισμό των ποσοτήτων που μεταφέρονται.

Όπου ουσίες ταξινομημένες ως 1.5D μεταφέρονται σε μια μονάδα μεταφοράς μαζί με ουσίες ή είδη της υποδιαίρεσης 1.2, το συνολικό φορτίο πρέπει να υφίσταται χειρισμό για μεταφορά σαν να ανήκε στην υποδιαίρεση 1.1.

7.5.5.3 Περιορισμοί αναφορικά με οργανικά υπεροξειδία και αυτενεργές ουσίες

Η ποσότητα οργανικών υπεροξειδίων της Κλάσης 5.2 και αυτενεργών ουσιών της Κλάσης 4.1 που μπορούν να μεταφέρονται σε απλή μονάδα μεταφοράς περιορίζεται ως εξής:

Οργανικό υπεροξειδίο ή αυτενεργή ουσία	Ουσίες Τύπου Β χωρίς έλεγχο θερμοκρασίας	Ουσίες Τύπου C χωρίς έλεγχο θερμοκρασίας	Ουσίες Τύπου D, E ή F χωρίς έλεγχο θερμοκρασίας	Ουσίες Τύπου Β με έλεγχο θερμοκρασίας	Ουσίες Τύπου C με έλεγχο θερμοκρασίας	Ουσίες Τύπου D, E ή F με έλεγχο θερμοκρασίας
Μέγιστη ποσότητα ανά μονάδα μεταφοράς	1 000 kg ^a	10 000 kg	20 000 kg	1 000 kg ^b	5 000 kg ^c	20 000 kg

^a 5 000 kg εάν ο χώρος φόρτωσης εξαερίζεται στην κορυφή και εάν η μονάδα μεταφοράς είναι μονωμένη με θερμοανθεκτικό υλικό (βλέπε 9.3.4).

^b 5 000 kg εάν η μονάδα μεταφοράς είναι μονωμένη με θερμοανθεκτικό υλικό (βλέπε 9.3.4)

^c 10 000 kg εάν η μονάδα μεταφοράς είναι μονωμένη με θερμοανθεκτικό υλικό (βλέπε 9.3.4)

Όταν ουσίες μεταφέρονται μαζί σε μία μονάδα μεταφοράς, τα όρια που δίνονται παραπάνω δεν πρέπει να υπερβαίνονται και τα συνολικά περιεχόμενα δεν πρέπει να υπερβαίνουν τα 20000kg.

7.5.6 (Δεσμευμένο)

7.5.7 Διαχείριση και στοίβαγμα

7.5.7.1 Όπου αρμόζει, το όχημα ή το εμπορευματοκιβώτιο θα πρέπει να προσαρμόζονται με συσκευές που διευκολύνουν το ασφάλισμα και το χειρισμό των επικίνδυνων υλών. Κόλα που περιέχουν επικίνδυνες ουσίες και ασυσκεύαστα επικίνδυνα είδη θα πρέπει να είναι ασφαλισμένα με κατάλληλα μέσα ικανά να συγκρατούν τις ύλες (όπως ιμάντες στερέωσης, συρόμενοι πήχεις, προσαρμοζόμενα υποστηρίγματα) στο όχημα ή το εμπορευματοκιβώτιο με τέτοιο τρόπο που θα εμποδίζει κάθε κίνηση κατά την μεταφορά, η οποία θα μπορούσε να αλλάξει τον προσανατολισμό των κόλων ή να προκαλέσει βλάβη τους. Όταν επικίνδυνα εμπορεύματα μεταφέρονται μαζί με άλλα αγαθά (π.χ. βαρέα μηχανήματα ή ανοικτά κιβώτια), όλα τα αγαθά θα πρέπει να στερεωθούν ή να συσκευαστούν με ασφάλεια στα οχήματα ή τα εμπορευματοκιβώτια, έτσι ώστε να εμποδίσουν την απελευθέρωση των επικίνδυνων υλών. Η κίνηση των κόλων μπορεί επίσης να αποφευχθεί γεμίζοντας τυχόν κενά με τη χρήση σφηνών με μπλοκάρισμα και συνδέσεις. Όπου χρησιμοποιούνται μέσα συγκράτησης όπως ζώνες ή ιμάντες, αυτά δε θα πρέπει να είναι πολύ δεμένα για να προκαλέσουν ζημιά ή παραμόρφωση του κόλου.

7.5.7.2 Κόλα δε θα πρέπει να στοιβάζονται εκτός εάν έχουν σχεδιαστεί γι' αυτό το σκοπό. Όπου διαφορετικοί τύποι σχεδιασμού κόλων που έχουν σχεδιαστεί για στοίβαγμα προορίζονται για κοινή φόρτωση, θα πρέπει να δίνεται προσοχή στην συμβατότητα για στοίβαγμα του ενός με το άλλο. Όπου είναι απαραίτητο, τα στοιβαγμένα κόλα θα πρέπει να εμποδίζονται από το να

προκαλέσουν ζημιά στο από κάτω κόλο, με τη χρήση συσκευών αντοχής φόρτισης.

7.5.7.3 Κατά τη φόρτωση και εκφόρτωση, κόλα που περιέχουν επικίνδυνα εμπορεύματα θα πρέπει να προστατεύονται από ζημιές.

7.5.7.4 Οι διατάξεις της 7.5.7.1 επίσης ισχύουν για τη φόρτωση, το στοίβαγμα και την εκφόρτωση των εμπορευματοκιβωτίων πάνω στο και από το οχήματα.

7.5.7.5 Μέλη του πληρώματος του οχήματος δεν μπορούν να ανοίγουν ένα κόλο που περιέχει επικίνδυνα εμπορεύματα.

7.5.8 Καθαρισμός μετά την εκφόρτωση

7.5.8.1 Εάν, όταν εκφορτώνεται ένα όχημα ή εμπορευματοκιβώτιο το οποίο περιείχε συσκευασμένα επικίνδυνα εμπορεύματα, μέρος από τα περιεχόμενα ευρεθεί να έχει διαφύγει, το όχημα ή το εμπορευματοκιβώτιο πρέπει να καθαριστεί το συντομότερο δυνατό και σε οποιαδήποτε περίπτωση πριν από την επαναφόρτωση.

Εάν δεν είναι δυνατόν ο καθαρισμός να γίνει επιτόπου, το όχημα ή το εμπορευματοκιβώτιο πρέπει να μεταφέρεται, με κατάλληλη προσοχή για επαρκή ασφάλεια, στο πλησιέστερο κατάλληλο μέρος όπου μπορεί να γίνει καθαρισμός.

Η μεταφορά είναι επαρκώς ασφαλής εάν έχουν ληφθεί κατάλληλα μέτρα για την αποφυγή της ανεξέλεγκτης απελευθέρωσης των επικίνδυνων εμπορευμάτων που έχουν διαφύγει.

7.5.8.2 Οχήματα ή εμπορευματοκιβώτια τα οποία έχουν φορτωθεί με επικίνδυνα εμπορεύματα χύμα πρέπει να καθαρίζονται κατάλληλα πριν από την επαναφόρτωση εκτός εάν το νέο φορτίο αποτελείται από τα ίδια επικίνδυνα εμπορεύματα όπως το προηγούμενο.

7.5.9 Απαγόρευση καπνίσματος

Το κάπνισμα πρέπει να απαγορεύεται κατά τη διάρκεια της διαδικασίας διαχείρισης στην περιοχή κοντά στα οχήματα ή στα εμπορευματοκιβώτια και μέσα στα οχήματα ή στα εμπορευματοκιβώτια.

7.5.10 Προφυλάξεις έναντι ηλεκτροστατικών φορτίων

Στην περίπτωση των ουσιών με σημείο ανάφλεξης 61 °C ή χαμηλότερο, ή Αρ. UN 1361, άνθρακας ή κωκ, ομάδα μεταφοράς II, πρέπει να υπάρχει καλή ηλεκτρική σύνδεση από το αμάξωμα του οχήματος, της φορητής δεξαμενής ή του εμπορευματοκιβώτιου-δεξαμενής με το έδαφος πριν από την πλήρωση ή το άδειασμα των δεξαμενών. Επιπλέον, ο ρυθμός πλήρωσης πρέπει να περιορίζεται.

7.5.11 Πρόσθετες διατάξεις που ισχύουν για ορισμένες Κλάσεις ή συγκεκριμένα εμπορεύματα

Επιπλέον των διατάξεων των τμημάτων 7.5.1 έως 7.5.10, οι παρακάτω διατάξεις πρέπει να ισχύουν όταν φαίνονται σε μια καταχώρηση που αναφέρεται στη Στήλη (18) του Πίνακα Α του Κεφαλαίου 3.2.

CV1 (1) Οι παρακάτω λειτουργίες απαγορεύονται:

(a) Φόρτωση ή εκφόρτωση εμπορεύματα σε δημόσιο χώρο σε κατοικημένη περιοχή χωρίς ειδική άδεια από τις αρμόδιες αρχές,

(b) Φόρτωση ή εκφόρτωση εμπορευμάτων σε δημόσιο χώρο άλλο από κατοικημένη περιοχή χωρίς προηγουμένως να έχει δοθεί ειδοποίηση επί αυτού στις αρμόδιες αρχές, εκτός εάν αυτές οι διαδικασίες είναι επειγόντως απαραίτητες για λόγους ασφάλειας,

(2) Εάν, για οποιονδήποτε λόγο, οι λειτουργίες διαχείρισης πρέπει να εκτελεστούν σε δημόσιο χώρο, τότε οι ουσίες και τα είδη διαφορετικών ειδών πρέπει να ξεχωρίζονται σύμφωνα με τις ετικέτες.

CV2 (1) Πριν από τη φόρτωση, η επιφάνεια φόρτωσης του οχήματος ή του εμπορευματοκιβώτιου πρέπει να καθαρίζεται διεξοδικά.

(2) Η χρήση φωτιάς ή γυμνής φλόγας πρέπει να απαγορεύεται σε οχήματα και εμπορευματοκιβώτια που μεταφέρουν εμπορεύματα, στη γειτονική περιοχή τους και κατά τη διάρκεια της φόρτωσης και εκφόρτωσης αυτών των εμπορευμάτων.

CV3 Βλέπε 7.5.5.2.

CV4 Ουσίες και είδη της ομάδας συμβατότητας L πρέπει να μεταφέρονται μόνο ως πλήρες φορτίο.

CV5 έως

CV8 (Δεσμευμένο)

CV9 Τα κόλα δε θα πρέπει να πετώνται ή να υπόκεινται σε σύγκρουση.

Τα δοχεία θα στοιβάζονται εντός του οχήματος κατά τέτοιο τρόπο ώστε να μη μπορούν να ανατραπούν ή να πέσουν.

CV10 Οι κύλινδροι όπως αυτοί ορίζονται στην 1.21 θα τοποθετούνται παράλληλα ή σε ορθή γωνία προς τον κατά μήκος άξονα του οχήματος εντούτοις, αυτοί που βρίσκονται πλησίον του εμπρόσθιου εγκάρσιου τοιχώματος θα τοποθετούνται σε ορθή γωνία προς τον προαναφερόμενο άξονα.

Οι κοντοί κύλινδροι μεγάλης διαμέτρου (περίπου 30 εκ. και πάνω) μπορεί να στοιβάζονται κατά μήκος με τη συσκευή προστασίας της βαλβίδας στραμμένη προς το μέσον του οχήματος.

Κύλινδροι που είναι αρκετά σταθεροί ή μεταφέρονται σε κατάλληλες συσκευές που εμποδίζουν αποτελεσματικά την ανατροπή μπορεί να τοποθετούνται ορθοί.

Κύλινδροι που τοποθετούνται οριζόντια θα σφηνώνονται, θα προσδένονται ή θα ασφαλιζονται κατάλληλα και σταθερά ώστε να μη μπορούν να μετατοπισθούν.

CV11 Τα δοχεία θα τοποθετούνται πάντοτε στη θέση για την οποία έχουν σχεδιαστεί και θα προστατεύονται έναντι οποιουδήποτε ενδεχόμενου να υποστούν βλάβες από άλλα κόλα.

CV12 Όταν παλέτες φορτωμένες με είδη είναι στοιβαγμένες, κάθε δέτης των παλετών πρέπει να είναι

ομοιόμορφα κατανεμημένος πάνω από το χαμηλότερο δέτη, εάν είναι απαραίτητο με την παρεμβολή ενός υλικού επαρκούς αντοχής.

CV13 Εάν οποιεσδήποτε ουσίες έχουν διαρρεύσει και έχουν χυθεί μέσα σ' ένα όχημα ή εμπορευματοκιβώτιο, αυτό δεν μπορεί να επαναχρησιμοποιηθεί έως ότου καθαριστεί διεξοδικά και, εάν είναι απαραίτητο, αποστειρωθεί ή απολυμανθεί. Οποιαδήποτε άλλα εμπορεύματα και είδη που μεταφέρονται στο ίδιο όχημα ή εμπορευματοκιβώτιο πρέπει να εξεταστούν για πιθανή επιμόλυνση.

CV14 Τα εμπορεύματα πρέπει να προστατεύονται από το άμεσο ηλιακό φως και τη θερμότητα κατά τη διάρκεια της μεταφοράς.

Τα κόλα πρέπει να αποθηκεύονται μόνο σε δροσερούς, καλά εξαεριζόμενους χώρους μακριά από πηγές θερμότητας.

CV15 Βλέπε 7.5.5.3.

CV16 έως

CV19 (Δεσμευμένο)

CV20 Οι διατάξεις του Κεφαλαίου 5.3 και οι ειδικές διατάξεις V1 και V8(5) και (6) του Κεφαλαίου 7.2 δεν θα ισχύουν εφόσον η ουσία είναι συσκευασμένη σύμφωνα με τη μέθοδο συσκευασίας OP1 ή OP2 της οδηγίας συσκευασίας P520 στην 4.1.4.1, όπως απαιτείται, και η συνολική ποσότητα των ουσιών για την οποία αυτή η εξαίρεση ισχύει ανά μονάδα μεταφοράς περιορίζεται στα 10 κιλά.

CV21 Η μονάδα μεταφοράς πρέπει να επιθεωρείται διεξοδικά πριν από τη φόρτωση.

Πριν από τη μεταφορά, ο μεταφορέας πρέπει να ενημερώνεται:

- σχετικά με τη λειτουργία του συστήματος ψύξης, συμπεριλαμβανομένης μιας κατάστασης με τους προμηθευτές ψυκτικών που είναι διαθέσιμοι καθ' οδόν,
- για τις διαδικασίες που πρέπει να ακολουθούνται στην περίπτωση απώλειας του ελέγχου της θερμοκρασίας.

Στην περίπτωση ελέγχου της θερμοκρασίας σύμφωνα με τις μεθόδους R2 ή R4 της ειδικής διάταξης V8(3) του Κεφαλαίου 7.2, πρέπει να μεταφέρεται μια επαρκής ποσότητα μη-εύφλεκτου ψυκτικού ρευστού (π.χ. υγρό άζωτο ή ξηρός πάγος), συμπεριλαμβανομένου λογικού περιθωρίου για πιθανές καθυστερήσεις, εκτός εάν εξασφαλίζεται ένα μέσον ανεφοδιασμού.

Τα κόλα πρέπει να είναι έτσι στοιβαγμένα ώστε να είναι άμεσα προσβάσιμα.

Η καθορισμένη θερμοκρασία ελέγχου πρέπει να διατηρείται κατά τη διάρκεια όλης της διαδικασίας μεταφοράς, συμπεριλαμβανομένης της φόρτωσης και της εκφόρτωσης, καθώς και οποιωνδήποτε ενδιάμεσων στάσεων.

CV22 Τα κόλα πρέπει να φορτώνονται έτσι ώστε η ελεύθερη κυκλοφορία αέρα μέσα στο χώρο φόρτωσης να παρέχει ομοιόμορφη θερμοκρασία στο φορτίο. Εάν τα περιεχόμενα ενός οχήματος ή μεγάλου εμπορευματοκιβώτιου υπερβαίνουν τα 5 000 κιλά εύφλεκτων στερεών και/ή οργανικών υπεροξειδίων, το φορτίο πρέπει να διαιρείται σε σωρούς όχι μεγαλύτερους από 5 000 κιλά χωρισμένους με χώρους με αέρα τουλάχιστον 0.05 μ.

CV23 Όταν γίνεται διαχείριση κώλων, πρέπει να λαμβάνονται ειδικά μέτρα ώστε να εξασφαλίζεται ότι δεν έρχονται σ' επαφή με νερό.

CV24 Πριν από τη φόρτωση, τα οχήματα και τα εμπορευματοκιβώτια πρέπει να καθαρίζονται διεξοδικά και συγκεκριμένα να είναι ελεύθερα από οποιαδήποτε εύφλεκτα φερτά υλικά (άχυρα, σανό, χαρτί, κλπ.).

Η χρήση άμεσα εύφλεκτων υλικών για στοιβαγμένα κώλων απαγορεύεται.

CV25 (1) Τα κόλα πρέπει να είναι έτσι στοιβαγμένα ώστε να είναι άμεσα προσβάσιμα.

(2) Όταν κόλα πρόκειται να μεταφερθούν σε θερμοκρασία περιβάλλοντος όχι μεγαλύτερη από 15 °C ή υπό ψύξη, η θερμοκρασία πρέπει να διατηρείται κατά την εκφόρτωση ή κατά τη διάρκεια της αποθήκευσης.

(3) Τα κόλα πρέπει να αποθηκεύονται μόνο σε δροσερούς χώρους μακριά από πηγές θερμότητας.

CV26 Τα ξύλινα μέρη ενός οχήματος ή εμπορευματοκιβώτιου τα οποία έχουν έλθει σε επαφή με αυτές τις ουσίες πρέπει να απομακρύνονται και να καίγονται.

CV27 (1) Τα κόλα πρέπει να είναι έτσι στοιβαγμένα ώστε να είναι άμεσα προσβάσιμα.

(2) Όταν κόλα πρόκειται να μεταφερθούν υπό ψύξη, η λειτουργία της αλυσίδας ψύξης πρέπει να εξασφαλίζεται κατά την εκφόρτωση ή κατά τη διάρκεια της αποθήκευσης.

(3) Τα κόλα πρέπει να αποθηκεύονται μόνο σε δροσερούς χώρους μακριά από πηγές θερμότητας.

CV28 Βλέπε 7.5.4.

CV29 έως

CV32 (Δεσμευμένο)

CV33

ΣΗΜΕΙΩΣΗ 1: «Κρίσιμη ομάδα» σημαίνει μια ομάδα μελών του δημοσίου η οποία είναι λογικά ομοιογενής όσον αφορά στην την έκθεσή της για μια δεδομένη πηγή ραδιενέργειας και δεδομένη δίοδο έκθεσης και είναι τυπική όσον αφορά στην ατομική λήψη της υψηλότερης δραστικής δόσης από τη δεδομένη δίοδο έκθεσης από τη δεδομένη πηγή.

ΣΗΜΕΙΩΣΗ 2: «Μέλη του κοινού» σημαίνει σε γενική έννοια, οποιαδήποτε άτομα του πληθυσμού εκτός όταν αυτά υπόκεινται σε επαγγελματική ή ιατρική έκθεση.

ΣΗΜΕΙΩΣΗ 3: «Εργαζόμενοι» είναι οποιαδήποτε άτομα που εργάζονται, είτε πλήρως, είτε μερικώς είτε περιστασιακά, για έναν εργοδότη και τα οποία έχουν αναγνωρισμένα δικαιώματα και καθήκοντα σε σχέση με την προστασία από ακτινοβολία λόγω επαγγέλματος.

(1) Διαχωρισμός

(1.1) Τα κόλα, οι υπερσυσκευασίες, τα εμπορευματοκιβώτια και οι δεξαμενές που περιέχουν ραδιενεργό υλικό και μη συσκευασμένο ραδιενεργό υλικό θα πρέπει να διαχωρίζονται κατά τη διάρκεια της μεταφοράς:

(a) από εργαζόμενους σε τακτικές περιοχές εργασίας:

(i) σύμφωνα με τον Πίνακα Α παρακάτω, ή

(ii) από αποστάσεις υπολογισμένες χρησιμοποιώντας ένα κριτήριο δόσης 1mSv ανά έτος και τυπικές παραμέτρους μοντέλου,

ΣΗΜΕΙΩΣΗ: Εργαζόμενοι που υπόκεινται σε ατομική παρακολούθηση για λόγους πρασταςίας από ακτινοβολία δε θα λαμβάνονται υπόψη για τους σκοπούς του διαχωρισμού.

(b) από μέλη της κρίσιμης ομάδας του κοινού, σε περιοχές όπου το κοινό έχει τακτική πρόσβαση:

(i) σύμφωνα με τον Πίνακα Α παρακάτω, ή

(ii) από αποστάσεις υπολογισμένες χρησιμοποιώντας ένα κριτήριο δόσης 1mSv ανά έτος και τυπικές παραμέτρους μοντέλου,

(c) από ανεμφάνιστο φωτογραφικό φιλμ και ταχυδρομικούς σάκους:

(i) σύμφωνα με τον Πίνακα Α παρακάτω, είτε

(ii) από αποστάσεις υπολογισμένες χρησιμοποιώντας ένα κριτήριο έκθεσης ακτινοβολίας για ανεμφάνιστο φωτογραφικό φιλμ λόγω μεταφοράς ραδιενεργού υλικού για 0.1 mSv ανά αποστολή τέτοιου φιλμ, και

ΣΗΜΕΙΩΣΗ: Οι ταχυδρομικοί σάκοι πρέπει να θεωρείται ότι περιέχουν ανεμφάνιστο φιλμ και πλάκες και συνεπώς να διαχωρίζονται από ραδιενεργό υλικό με τον ίδιο τρόπο.

(d) από άλλα επικίνδυνα εμπορεύματα σύμφωνα με την 7.5.2.

Πίνακας Α: Ελάχιστες αποστάσεις μεταξύ κόλων της κατηγορίας II-ΚΙΤΡΙΝΗ ή της κατηγορίας III-ΚΙΤΡΙΝΗ και άτομα

Άθροισμα των δεικτών μεταφοράς όχι μεγαλύτερο από	Χρόνος έκθεσης ανά έτος (ώρες)			
	Χώροι όπου μέλη του κοινού έχουν τακτική πρόσβαση		Τακτικά επισκέψιμοι για επαγγελματικούς λόγους χώροι εργασίας	
	50	250	50	250
	Απόσταση διαχωρισμού σε μέτρα, χωρίς μεσολάβηση προστατευτικού υλικού, από:			
2	1	3	0.5	1
4	1.5	4	0.5	1.5
8	2.5	6	1.0	2.5
12	3	7.5	1.0	3
20	4	9.5	1.5	4
30	5	12	2	5
40	5.5	13.5	2.5	5.5
50	6.5	15.5	3	6.5

Πίνακας Β: Ελάχιστες αποστάσεις μεταξύ κόλων της κατηγορίας II-KITPINH ή της κατηγορίας III-KITPINH και κόλων που φέρουν τη λέξη "ΦΟΤΟ", ή ταχυδρομικών σάκων

Συνολικός αριθμός κόλων όχι μεγαλύτερος από		Άθροισμα δεικτών μεταφοράς όχι μεγαλύτερο από	Διάρκεια ταξιδιού ή αποθήκευσης, σε ώρες							
Κατηγορία			1	2	4	10	24	48	120	240
III-KITPINH	II-KITPINH	Ελάχιστες αποστάσεις σε μέτρα								
		0.2	0.5	0.5	0.5	0.5	1	1	2	3
1	1	0.5	0.5	0.5	1	1	2	2	3	5
2	2	1	0.5	0.5	1	2	3	3	5	7
3	4	2	0.5	1	1	1.5	3	4	7	9
4	8	4	1	1	1.5	3	4	6	9	13
5	10	8	1	1.5	2	4	6	8	13	18
	20	10	1	2	3	4	7	9	14	20
	30	20	1.5	3	4	6	9	13	20	30
	40	30	2	3	5	7	11	16	25	35
	50	40	3	4	5	8	13	18	30	40
		50	3	4	6	9	14	20	32	45

(1.2) Κατηγορία II-KITPINH ή III-KITPINH κόλα ή υπερσυσκευασίες δεν πρέπει να μεταφέρονται σε διαμερίσματα καταλαμβανόμενα από επιβάτες, εκτός εκείνων αποκλειστικά κρατημένων για ειδικά εξουσιοδοτημένους συνοδούς που συνοδεύουν τέτοια κόλα ή υπερσυσκευασίες.

(1.3) Κανένα άτομο άλλο εκτός από τον οδηγό και τα άλλα μέλη του πληρώματος δεν πρέπει να επιτρέπεται σε οχήματα που μεταφέρουν κόλα, υπερσυσκευασίες ή εμπορευματοκιβώτια που φέρουν κατηγορία II-KITPINH ή III-KITPINH ετικέτες.

(2) Όρια δραστηριότητας

Η συνολική δραστηριότητα σ' ένα όχημα, για μεταφορά υλικού LSA ή SCO σε Βιομηχανικά Κόλα Τύπου 1 (Τύπου IP-1), Τύπου 2 (Τύπου IP-2), Τύπου 3 (Τύπου IP-3) ή ασυσκευάστου, δεν πρέπει να υπερβαίνει τα όρια που εμφανίζονται στον Πίνακα C παρακάτω.

Πίνακας C: Όρια δραστηριότητας οχήματος για υλικό LSA και SCO σε βιομηχανικά κόλα ή ασυσκευάστο

Φύση του υλικού ή αντικειμένου	Όριο δραστηριότητας για όχημα
LSA-I	Απεριόριστη
LSA-II και LSA-III μη-εύφλεκτα στερεά	Απεριόριστη
LSA-II και LSA-III εύφλεκτα στερεά, και όλα τα υγρά και αέρια	100 A ₂
SCO	100 A ₂

(3) Στοίβαγμα κατά τη διάρκεια της μεταφοράς και αποθήκευση στη διαμετακόμιση

(3.1) Οι αποστολές πρέπει να είναι στοιβαγμένες με ασφάλεια.

(3.2) Εφόσον η μέση επιφανειακή ροή θερμότητας δεν υπερβαίνει τα 15 W/m² και το άμεσα περιβάλλον φορτίο δεν είναι σε σάκους, ένα κόλο ή μια υπερσυσκευασία μπορεί να μεταφέρεται ή να αποθηκεύεται ανάμεσα σε συσκευασμένο γενικό φορτίο χωρίς ειδικές διατάξεις στοιβάγματος εκτός εάν συγκεκριμένα απαιτείται από την αρμόδια αρχή σ' ένα ισχύον πιστοποιητικό έγκρισης.

(3.3) Η φόρτωση εμπορευματοκιβωτίων και η συσσώρευση κόλων, υπερσυσκευασιών και εμπορευματοκιβωτίων πρέπει να ελέγχεται ως εξής:

(a) Εκτός της περίπτωσης συνθήκης αποκλειστικής χρήσης και για αποστολές υλικού LSA-I, ο συνολικός αριθμός κόλων, υπερσυσκευασιών και εμπορευματοκιβωτίων πάνω σ' ένα μόνο όχημα πρέπει να είναι έτσι περιορισμένος ώστε το συνολικό άθροισμα των δεικτών μεταφοράς πάνω στο όχημα να μην υπερβαίνει τις τιμές που εμφανίζονται στον Πίνακα D παρακάτω,

(b) Το επίπεδο ακτινοβολίας υπό συνθήκες συνθήκης μεταφοράς δεν πρέπει να υπερβαίνει τα 2 mSv/h σε οποιοδήποτε σημείο πάνω, και 0.1 mSv/h στα 2 μέτρα από, την εξωτερική επιφάνεια του οχήματος, εκτός για αποστολές που μεταφέρονται υπό αποκλειστική χρήση, για τις οποίες το όρια ακτινοβολίας καθορίζονται στο (3.5) (b) και (c).

(c) Το συνολικό άθροισμα των δεικτών κρίσιμης ασφάλειας σ' ένα εμπορευματοκιβώτιο και πάνω σ' ένα όχημα δεν πρέπει να υπερβαίνει τις τιμές που εμφανίζονται στον Πίνακα E παρακάτω.

Πίνακας D: Όρια Δείκτη Μεταφοράς για εμπορευματοκιβώτια και οχήματα όχι υπό αποκλειστική χρήση

Τύπος εμπορευματοκιβώτιου ή οχήματος	Όριο στο συνολικό άθροισμα των δεικτών μεταφοράς σ' ένα εμπορευματοκιβώτιο ή πάνω σ' ένα όχημα
Μικρό εμπορευματοκιβώτιο	50
Μεγάλο εμπορευματοκιβώτιο	50
Όχημα	50

Πίνακας E: Δείκτης Κρίσιμης Ασφάλειας για εμπορευματοκιβώτια και οχήματα που περιέχουν σχάσιμο υλικό

Τύπος εμπορευματοκιβώτιου ή οχήματος	Όριο στο συνολικό άθροισμα των δεικτών κρίσιμης ασφάλειας	
	Όχι υπό αποκλειστική χρήση	Υπό αποκλειστική χρήση
Μικρό εμπορευματοκιβώτιο	50	n.a.
Μεγάλο εμπορευματοκιβώτιο	50	100
Όχημα	50	100

(3.4) Οποιοδήποτε κόλο ή υπερσυσκευασία που έχει δείκτη μεταφοράς μεγαλύτερο από 10, ή οποιαδήποτε αποστολή που έχει δείκτη κρίσιμης ασφάλειας μεγαλύτερο από 50, πρέπει να μεταφέρονται μόνο υπό αποκλειστική χρήση.

(3.5) Για αποστολές υπό αποκλειστική χρήση, το επίπεδο ακτινοβολίας δεν πρέπει να υπερβαίνει:

(a) τα 10 mSv/h σε οποιοδήποτε σημείο στην εξωτερική επιφάνεια οποιουδήποτε κόλου ή υπερσυσκευασίας, και μπορεί να υπερβαίνει τα 2 mSv/h μόνον εφόσον:

(i) το όχημα είναι εφοδιασμένο με κλείσιμο το οποίο, κατά τη διάρκεια μεταφοράς υπό συνήθεις συνθήκες, παρεμποδίζει την πρόσβαση μη-εξουσιοδοτημένων ατόμων εσωτερικά του κλεισίματος,

(ii) έχουν γίνει διατάξεις για την ασφάλιση του κόλου ή της υπερσυσκευασίας έτσι ώστε η θέση του μέσα από το κλείσιμο του οχήματος να παραμένει σταθερή κατά τη διάρκεια της μεταφοράς υπό συνήθεις συνθήκες, και

(iii) δεν υπάρχει φόρτωση ή εκφόρτωση κατά τη διάρκεια της μεταφοράς.

(b) τα 2 mSv/h σε οποιοδήποτε σημείο στις εξωτερικές επιφάνειες του οχήματος, συμπεριλαμβανομένων των άνω και κάτω επιφανειών, ή, στην περίπτωση ανοιχτού οχήματος, σε οποιοδήποτε σημείο στις κάθετες επιφάνειες που εξέρχουν από τις εξωτερικές άκρες του οχήματος, στην άνω επιφάνεια του φορτίου, και στην κάτω εξωτερική επιφάνεια του οχήματος, και

(c) τα 0.1 mSv/h σε οποιοδήποτε σημείο 2 μέτρα από τις κάθετες επιφάνειες που δημιουργούνται από τις εξωτερικές πλευρικές επιφάνειες του οχήματος, ή, εάν το φορτίο μεταφέρεται σε ανοιχτό όχημα, σε οποιοδήποτε σημείο 2 μέτρα από τις κάθετες επιφάνειες που εξέρχουν από τις εξωτερικές άκρες του οχήματος.

(4) Διαχωρισμός κόλων που περιέχουν σχάσιμο υλικό κατά τη διάρκεια της μεταφοράς και αποθήκευσης στη διαμετακόμιση

(4.1) Ο αριθμός κόλων, υπερσυσκευασιών και εμπορευματοκιβωτίων που περιέχουν σχάσιμο υλικό που αποθηκεύονται σε διαμετακόμιση σε οποιονδήποτε χώρο αποθήκευσης πρέπει να περιορίζεται έτσι ώστε το συνολικό άθροισμα των δεικτών κρίσιμης ασφάλειας σε οποιαδήποτε ομάδα τέτοιων κόλων, υπερσυσκευασιών ή εμπορευματοκιβωτίων να μην υπερβαίνει το 50. Ομάδες τέτοιων κόλων, υπερσυσκευασιών και εμπορευματοκιβωτίων πρέπει να αποθηκεύονται έτσι ώστε να διατηρείται ένας χώρος τουλάχιστον 6 μέτρων από άλλες ομάδες τέτοιων κόλων, υπερσυσκευασιών ή εμπορευματοκιβωτίων.

(4.2) Όπου το συνολικό άθροισμα των δεικτών κρίσιμης ασφάλειας πάνω σ' ένα όχημα ή σ' ένα εμπορευματοκιβώτιο υπερβαίνει το 50, όπως επιτρέπεται στον Πίνακα E παραπάνω, η αποθήκευση πρέπει να είναι τέτοια ώστε να διατηρείται ένας χώρος τουλάχιστον 6 μέτρων από άλλες ομάδες κόλων, υπερσυσκευασιών ή εμπορευματοκιβωτίων που περιέχουν σχάσιμο υλικό ή άλλα οχήματα που μεταφέρουν ραδιενεργό υλικό.

(5) Κόλα φθαρμένα ή με διαρροή, επιμολυσμένες συσκευασίες

(5.1) Εάν είναι προφανές ότι ένα κόλο είναι φθαρμένο ή έχει διαρροή, ή εάν υπάρχει υποψία ότι το κόλο μπορεί να έχει διαρροή ή να είναι φθαρμένο, η πρόσβαση στο κόλο πρέπει να απαγορεύεται και ένα αρμόδιο άτομο πρέπει, το ταχύτερο δυνατόν, να εκτιμήσει την έκταση της επιμόλυνσης και του προκύπτοντος επιπέδου ακτινοβολίας του κόλου. Η έκταση της εκτίμησης πρέπει να περιλαμβάνει το κόλο, το όχημα, τους παρακείμενους χώρους φόρτωσης και εκφόρτωσης, και, εάν είναι απαραίτητο, όλα τα άλλα υλικά τα οποία έχουν μεταφερθεί στο όχημα.

Όταν είναι απαραίτητο, πρέπει να λαμβάνονται πρόσθετα μέτρα προστασίας των ατομικών περιουσιών και του περιβάλλοντος, σύμφωνα με τις διατάξεις που ορίζονται από την αρμόδια αρχή, για την αντιμετώπιση και ελαχιστοποίηση των συνεπειών τέτοιων διαρροών ή φθορών.

(5.2) Κόλα φθαρμένα ή με διαρροή των ραδιενεργών περιεχόμενων καθ' υπέρβαση των επιτρεπομένων ορίων για κανονικές συνθήκες μεταφοράς μπορούν να μετακινούνται σε αποδεκτή προσωρινή τοποθεσία υπό επίτηρηση, αλλά δεν πρέπει να διακινούνται μέχρι να επισκευαστούν ή ανακαινιστούν και απολυμανθούν.

(5.3) Οχήματα και εξοπλισμός που χρησιμοποιούνται τακτικά για τη μεταφορά ραδιενεργού υλικού πρέπει να ελέγχονται περιοδικά για τον προσδιορισμό του επιπέδου επιμόλυνσης. Η συχνότητα τέτοιων ελέγχων πρέπει να σχετίζεται με την πιθανότητα επιμόλυνσης και την έκταση κατά την οποία μεταφέρεται ραδιενεργό υλικό.

(5.4) Εκτός της περίπτωσης που καλύπτεται στο (5.5), οποιοδήποτε όχημα, ή εξοπλισμός ή μέρος τους που έχει επιμολυνθεί πάνω από τα όρια που καθορίζονται στην 4.1.9.1.2 κατά τη μεταφορά ραδιενεργού υλικού, ή που εμφανίζει επίπεδο ακτινοβολίας πάνω από 5 $\mu\text{Sv/h}$ στην επιφάνεια, πρέπει να απολυμαίνεται το συντομότερο δυνατόν από αρμόδιο άτομο και δεν πρέπει να επαναχρησιμοποιείται εκτός εάν η μη-σταθερή επιμόλυνση δεν υπερβαίνει τα όρια που καθορίζονται στην 4.1.9.1.2, και το επίπεδο ακτινοβολίας που απορρέει από τη σταθερή επιμόλυνση στις επιφάνειες μετά από την απολύμανση είναι μικρότερο από 5 $\mu\text{Sv/h}$ στην επιφάνεια.

(5.5) Υπερσυσκευασίες, εμπορευματοκιβώτια, δεξαμενές, εμπορευματοκιβώτια μεσαίας χωρητικότητας για φορτία χύμα ή οχήματα που προορίζονται για τη μεταφορά ραδιενεργού υλικού υπό αποκλειστική χρή-

ση πρέπει να εξαιρούνται από τις απαιτήσεις του (5.4) και στην 4.1.9.1.4 αποκλειστικά όσον αφορά στις εσωτερικές επιφάνειές τους και μόνο καθ' όσον παραμένουν υπό αυτή τη συγκεκριμένη αποκλειστική χρήση.

(6) Άλλες διατάξεις

Όταν μια αποστολή είναι μη-παραλείψιμη, η αποστολή πρέπει να τοποθετείται σε ασφαλή τοποθεσία και η αρμόδια αρχή πρέπει να ενημερώνεται το ταχύτερο δυνατόν και να ζητούνται οδηγίες για περαιτέρω ενέργειες.

CV34 Πριν από τη μεταφορά δοχείων πίεσης θα πρέπει να εξασφαλίζεται ότι η πίεση δεν αυξάνεται από ενδεχόμενη δημιουργία υδρογόνου.

CV35 Εάν σάκοι χρησιμοποιούνται ως απλές συσκευασίες θα πρέπει να είναι επαρκώς διαχωρισμένες, ώστε να επιτρέπεται η απαγωγή θερμότητας.

CV36 Κόλα θα πρέπει κατά προτίμηση να φορτώνονται σε ανοικτά ή αεριζόμενα οχήματα, ή ανοικτά ή αεριζόμενα εμπορευματοκιβώτια. Εάν αυτό δεν είναι εφικτό και τα κόλα μεταφέρονται σε άλλα κλειστά οχήματα ή εμπορευματοκιβώτια, στις θύρες του φορτίου των οχημάτων ή των εμπορευματοκιβωτίων θα υπάρχει σήμανση με την ακόλουθη φράση, με γράμματα ύψους όχι λιγότερου από 25 mm:

“ΠΡΟΣΟΧΗ
ΜΗ ΕΞΑΕΡΙΖΟΜΕΝΟ
ΑΝΟΙΓΜΑ ΜΕ ΠΡΟΣΟΧΗ”

Η φράση θα πρέπει να είναι σε γλώσσα η οποία θεωρείται κατάλληλη από τον αποστολέα.

ΠΑΡΑΡΤΗΜΑ Β ΔΙΑΤΑΞΕΙΣ ΠΟΥ ΑΦΟΡΟΥΝ ΣΤΟΝ ΕΞΟΠΛΙΣΜΟ ΜΕΤΑΦΟΡΑΣ ΚΑΙ ΣΤΙΣ ΔΙΑΔΙΚΑΣΙΕΣ ΜΕΤΑΦΟΡΑΣ

ΜΕΡΟΣ 8

Απαιτήσεις για πληρώματα οχημάτων, εξοπλισμό, διαδικασία και τεκμηρίωση

ΚΕΦΑΛΑΙΟ 8.1

ΓΕΝΙΚΕΣ ΑΠΑΙΤΗΣΕΙΣ ΠΟΥ ΑΦΟΡΟΥΝ ΣΤΙΣ ΜΟΝΑΔΕΣ
ΜΕΤΑΦΟΡΑΣ ΚΑΙ ΣΤΟΝ ΕΞΟΠΛΙΣΜΟ ΑΥΤΩΝ

8.1.1 Μονάδες μεταφοράς

Μια μονάδα μεταφοράς φορτωμένη με επικίνδυνα εμπορεύματα δε μπορεί σε καμιά περίπτωση να περιλαμβάνει περισσότερα από ένα ρυμουλκούμενο (ή ημιρυμουλκούμενο) όχημα.

8.1.2 Έγγραφα που πρέπει να συνοδεύουν τη μονάδα μεταφοράς

8.1.2.1 Επιπλέον από τα έγγραφα που απαιτούνται υπό άλλους κανονισμούς, τα παρακάτω έγγραφα πρέπει να συνοδεύουν τη μονάδα μεταφοράς:

(a) Τα έγγραφα μεταφοράς που προβλέπονται στην 5.4.1, τα οποία καλύπτουν όλα τα επικίνδυνα εμπορεύματα που μεταφέρονται και, όταν αρμόζει, το πιστοποιητικό συσκευασίας εμπορευματοκιβώτιου που προβλέπεται στην 5.4.2,

(b) Οι γραπτές οδηγίες που προβλέπονται στην 5.4.3, που σχετίζονται με όλα τα επικίνδυνα εμπορεύματα που μεταφέρονται,

(c) (Δεσμευμένο)

(d) Μέσα αναγνώρισης, τα οποία περιλαμβάνουν μια φωτογραφία για κάθε μέλος του πληρώματος του οχήματος, σύμφωνα με την 1.10.1.4.

8.1.2.2 Όπου οι διατάξεις της παρούσας Συμφωνίας απαιτούν να συντάσσονται τα παρακάτω έγγραφα, αυτά πρέπει ομοίως να μεταφέρονται επάνω στη μονάδα μεταφοράς:

(a) Το πιστοποιητικό έγκρισης που αναφέρεται στην 9.1.3 για κάθε μονάδα μεταφοράς ή στοιχείο αυτής,

(b) Το πιστοποιητικό εκπαίδευσης του οδηγού που προβλέπεται στην 8.21,

(c) Ένα αντίγραφο της έγκρισης από την αρμόδια αρχή, όταν απαιτείται στην 5.4.1.2.1 (c) ή (d), ή στην 5.4.1.2.3.3.

8.1.2.3 Οι γραπτές οδηγίες που προβλέπονται στην 5.4.3 πρέπει να διατηρούνται σε άμεσα αναγνωρίσιμη μορφή στην καμπίνα του οδηγού. Ο μεταφορέας πρέπει να εξασφαλίζει ότι οι εμπλεκόμενοι οδηγοί κατανοούν και είναι ικανοί να εφαρμόσουν κατάλληλα τις οδηγίες αυτές.

8.1.2.4 Γραπτές οδηγίες, οι οποίες δεν φέρουν ισχύ για τα εμπορεύματα που βρίσκονται πάνω στο όχημα, πρέπει να διατηρούνται ξεχωριστά από συναφή έγγραφα με τέτοιο τρόπο ώστε να αποφεύγεται οποιαδήποτε σύγχυση.

8.1.3 Επικόλληση (ανάρτηση) πινακίδων και σήμανση

Μονάδες μεταφοράς που μεταφέρουν επικίνδυνα εμπορεύματα πρέπει να φέρουν πινακίδες και σημάνσεις σύμφωνα με το Κεφάλαιο 5.3.

8.1.4 Εξοπλισμός πυρόσβεσης

8.1.4.1 Οι ακόλουθες διατάξεις εφαρμόζονται σε μονάδες μεταφοράς επικινδύνων εμπορευμάτων, άλλων από αυτά που αναφέρονται στην 8.1.4.2:

(a) Κάθε μονάδα μεταφοράς θα είναι εξοπλισμένη με τουλάχιστον ένα φορητό πυροσβεστήρα για τις κατηγορίες ευφλεκτότητας¹ A, B και C, ελάχιστης χωρητικότητας 2 κιλών ξηρής σκόνης (ή ισοδύναμης τάξης για κατάλληλους πυροσβεστήρες) κατάλληλο για καταπολέμηση φωτιάς στη μηχανή ή στην καμπίνα της μονάδας μεταφοράς,

(b) Πρόσθετος εξοπλισμός απαιτείται ως ακολούθως:

(i) για μονάδες μεταφοράς με μεικτό βάρος άνω των 7.5 τόνων, ένας ή περισσότεροι φορητοί πυροσβεστήρες για τις κατηγορίες ευφλεκτότητας A, B και C, ελάχιστης συνολικής χωρητικότητας 12 κιλών ξηρής σκόνης (ή ισοδύναμης τάξης για κατάλληλους πυροσβεστήρες), εκ των οποίων ένας θα έχει ελάχιστη χωρητικότητα 6 κιλά ξηρής σκόνης,

(ii) για μονάδες μεταφοράς με μεικτό βάρος μεγαλύτερο των 3.5 τόνων, έως και 7.5 τόνους, ένας ή περισσότεροι φορητοί πυροσβεστήρες για τις κατηγορίες ευφλεκτότητας A, B και C, ελάχιστης συνολικής χωρητικότητας 8 κιλών ξηρής σκόνης (ή ισοδύναμης τάξης για κατάλληλους πυροσβεστήρες), εκ των οποίων ένας θα έχει ελάχιστη χωρητικότητα 6 κιλά ξηρής σκόνης,

(iii) για μονάδες μεταφοράς με μεικτό βάρος έως και 3.5 τόνους, ένας ή περισσότεροι φορητοί πυροσβεστήρες για τις κατηγορίες ευφλεκτότητας A, B και C, ελάχιστης συνολικής χωρητικότητας 4 κιλών ξηρής σκόνης (ή ισοδύναμης τάξης για κατάλληλους πυροσβεστήρες),

(c) Η χωρητικότητα του/των πυροσβεστήρα/ων που απαιτείται στο (a) μπορεί να αφαιρεθεί από την ελάχιστη συνολική χωρητικότητα των πυροσβεστήρων που απαιτείται στο (b).

8.1.4.2 Μονάδες μεταφοράς, οι οποίες μεταφέρουν επικίνδυνα εμπορεύματα σύμφωνα με την 1.1.3.6, θα είναι εξοπλισμένες με ένα φορητό πυροσβεστήρα για τις κατηγορίες ευφλεκτότητας A, B και C, ελάχιστης χωρητικότητας 2 κιλών ξηρής σκόνης (ή ισοδύναμης τάξης για κατάλληλους πυροσβεστήρες).

8.1.4.3 Πυροσβεστήρες κατάλληλοι προς χρήση σε ένα όχημα θα πρέπει να ικανοποιούν τις σχετικές απαιτήσεις του Προτύπου EN 3 Portable fire extinguishers, Μέρη 1 έως 6 (EN 3-1:1996, EN 3-2:1996, EN 3-3:1994, EN 3-4:1996, EN 3-5:1996, EN 3-6:1996).

Εάν το όχημα είναι εξοπλισμένο με σταθερό πυροσβεστήρα, αυτόματο ή εύκολα τιθέμενο σε λειτουργία, για την καταπολέμηση πυρκαγιάς στον κινητήρα, ο φορητός πυροσβεστήρας δεν απαιτείται να είναι κατάλληλος για την καταπολέμηση πυρκαγιάς στον κινητήρα. Οι πυροσβεστήρες θα πρέπει να μην είναι κείμενοι στην απελευθέρωση τοξικών αερίων στην καμπίνα του οδηγού, ή κάτω από την επίδραση της θερμότητας που εκλύει η φωτιά.

8.1.4.4 Οι φορητοί πυροσβεστήρες που ικανοποιούν τις διατάξεις των 8.1.4.1 και 8.1.4.2 θα είναι εφοδιασμένοι με ασφάλεια που να επιβεβαιώνει ότι αυτοί δεν έχουν χρησιμοποιηθεί.

Επιπλέον, πρέπει να φέρουν σήμανση σύμφωνα με πρότυπο αναγνωρισμένο από μια αρμόδια αρχή και αναγραφή που να δηλώνει την ημερομηνία (μήνας, έτος) λήξης, ή επόμενης περιοδικής επιθεώρησης.

Οι πυροσβεστήρες θα είναι κείμενοι σε περιοδικές επιθεωρήσεις, σύμφωνα με εγκεκριμένα εθνικά πρότυπα, ούτως ώστε να εγγυάται η λειτουργική τους ασφάλεια.

8.1.4.5 Οι πυροσβεστήρες θα είναι εγκατεστημένοι στις μονάδες μεταφοράς κατά τρόπο τέτοιο, ώστε να είναι εύκολα προσβάσιμοι στο πλήρωμα του οχήματος. Η εγκατάσταση θα γίνεται κατά τρόπο τέτοιο, ώστε οι πυροσβεστήρες να προστατεύονται από καιρικά φαινόμενα και να μην επηρεάζεται η λειτουργική τους ασφάλεια.

¹ Για τον ορισμό των κατηγοριών ευφλεκτότητας βλ. το Πρότυπο EN 2:1992 Classification of fires.

8.1.5 Διάφορος εξοπλισμός

Κάθε μονάδα μεταφοράς που μεταφέρει επικίνδυνα εμπορεύματα πρέπει να είναι εφοδιασμένη με:

(α) Τον ακόλουθο εξοπλισμό ασφαλείας:

- Για κάθε όχημα, τουλάχιστον μια σφήνα με μέγεθος κατάλληλο για το βάρος του οχήματος και τη διάμετρο των τροχών,

- Δύο προειδοποιητικά σώματα που μπορούν να στέκονται μόνο τους (π.χ. κώνοι αντανάκλασης ή τρίγωνα ή κίτρινα φώτα που αναβοσβήνουν τα οποία είναι ανεξάρτητα από τον ηλεκτρικό εξοπλισμό του οχήματος),

- Ένα κατάλληλο προειδοποιητικό γιλέκο ή προειδοποιητικό ρούχο (π.χ. όπως περιγράφεται στο Ευρωπαϊκό Πρότυπο EN 471) για κάθε μέλος του πληρώματος του οχήματος.

- Ένας φακός τσέπης (βλέπε επίσης 8.3.4) για κάθε μέλος του πληρώματος του οχήματος,

(β) Μια προστατευτική αναπνευστική συσκευή σύμφωνα με την πρόσθετη απαίτηση S7 (βλέπε Κεφάλαιο 8.5) εάν αυτή η πρόσθετη απαίτηση ισχύει σύμφωνα με την ένδειξη στη Στήλη (19) του Πίνακα Α του Κεφαλαίου 3.2.

(γ) Ο απαραίτητος εξοπλισμός για την εκτέλεση των πρόσθετων και ειδικών ενεργειών που αναφέρονται στις γραπτές οδηγίες της 5.4.3.

ΚΕΦΑΛΑΙΟ 8.2

ΑΠΑΙΤΗΣΕΙΣ ΠΟΥ ΑΦΟΡΟΥΝ ΣΤΗΝ ΕΚΠΑΙΔΕΥΣΗ ΤΟΥ ΠΛΗΡΩΜΑΤΟΣ ΤΟΥ ΟΧΗΜΑΤΟΣ

8.2.1 Γενικές απαιτήσεις που αφορούν στην εκπαίδευση των οδηγών

8.2.1.1 Οι οδηγοί οχημάτων που μεταφέρουν επικίνδυνα εμπορεύματα πρέπει να κατέχουν ένα πιστοποιητικό εκδιδόμενο από την αρμόδια αρχή ή από οποιονδήποτε οργανισμό αναγνωρισμένο από εκείνη την αρχή που να αναφέρει ότι έχουν συμμετάσχει σε πρόγραμμα εκπαίδευσης και έχουν περάσει εξέταση πάνω στις συγκεκριμένες απαιτήσεις που πρέπει να ισχύουν κατά τη διάρκεια της μεταφοράς επικίνδυνων εμπορευμάτων.

8.2.1.2 Οι οδηγοί οχημάτων πρέπει να ακολουθούν ένα βασικό πρόγραμμα εκπαίδευσης. Η εκπαίδευση πρέπει να δίνεται υπό τη μορφή προγράμματος εγκεκριμένου από την αρμόδια αρχή. Ο κύριος σκοπός της είναι να ενημερώνει τους οδηγούς για τους κινδύνους που παρουσιάζονται κατά τη μεταφορά επικίνδυνων εμπορευμάτων και να τους δώσει τις βασικές πληροφορίες που είναι απαραίτητες για την ελαχιστοποίηση της πιθανότητας να συμβεί ατύχημα και, εάν συμβεί, να τους καταστήσει ικανούς να λάβουν μέτρα τα οποία μπορούν να αποδειχτούν απαραίτητα για τη δική τους ασφάλεια και την ασφάλεια του δημόσιου και του περιβάλλοντος, για τον περιορισμό των συνεπειών ενός ατυχήματος. Αυτή η εκπαίδευση, η οποία πρέπει να περιλαμβάνει ατομικές πρακτικές ασκήσεις, πρέπει να λειτουργεί ως η βάση της εκπαίδευσης για όλες τις κατηγορίες οδηγών, καλύπτοντας τουλάχιστον τα θέματα που ορίζονται στην 8.2.2.3.2.

8.2.1.3 Οι οδηγοί οχημάτων που μεταφέρουν επικίνδυνα εμπορεύματα σε σταθερές δεξαμενές ή αποσυνδεδεμένες δεξαμενές με χωρητικότητα που υπερβαίνει το 1 m³, οδηγοί συστοιχιών-δοχείων οχημάτων με συνολική

χωρητικότητα που υπερβαίνει το 1 m³ και οι οδηγοί οχημάτων που μεταφέρουν επικίνδυνα εμπορεύματα σε εμπορευματοκιβώτια-δεξαμενές, φορητές δεξαμενές ή MEGCs με χωρητικότητα που υπερβαίνει τα 3 m³ το καθένα σε μια μονάδα μεταφοράς, πρέπει να παρακολουθούν εκπαιδευτικό πρόγραμμα ειδικεύσης για μεταφορά σε δεξαμενές που καλύπτει τουλάχιστον τα θέματα που ορίζονται στην 8.2.2.3.3.

8.2.1.4 Οι οδηγοί οχημάτων που μεταφέρουν ουσίες ή είδη της Κλάσης1 (βλέπε πρόσθετη απαίτηση S1 στο Κεφάλαιο 8.5) ή ορισμένα ραδιενεργά υλικά (βλέπε ειδικές διατάξεις S11 και S12 στο Κεφάλαιο 8.5) πρέπει να παρακολουθούν εκπαιδευτικά προγράμματα ειδικεύσης που καλύπτουν τουλάχιστον τα θέματα που ορίζονται στις 8.2.2.3.4 ή 8.2.2.3.5.

8.2.1.5 Με κατάλληλες επικυρώσεις στο πιστοποιητικό του που γίνονται κάθε πέντε έτη από την αρμόδια αρχή ή από οποιονδήποτε οργανισμό αναγνωρισμένο από εκείνη την αρχή, ένας οδηγός οχήματος πρέπει να είναι σε θέση να δείχνει ότι έχει συμπληρώσει στο έτος πριν από την ημερομηνία λήξης του πιστοποιητικού του ένα ανανεωτικό πρόγραμμα εκπαίδευσης και έχει περάσει τις σχετικές εξετάσεις. Η νέα περίοδος ισχύος θα αρχίζει με την ημερομηνία λήξης του πιστοποιητικού.

8.2.1.6 Τα αρχικά ή ανανεωτικά βασικά προγράμματα εκπαίδευσης και τα αρχικά ή ανανεωτικά εκπαιδευτικά προγράμματα ειδικεύσης μπορούν να δίνονται υπό τη μορφή περιεκτικών προγραμμάτων, που διεξάγονται ομαδοποιημένα συγχρόνως και από τον ίδιο εκπαιδευτικό οργανισμό.

8.2.1.7 Τα αρχικά προγράμματα εκπαίδευσης, τα ανανεωτικά προγράμματα, οι πρακτικές ασκήσεις, οι εξετάσεις και ο ρόλος των αρμόδιων αρχών πρέπει να σύμφωνα με τις διατάξεις της 8.2.2.

8.2.1.8 Όλα τα πιστοποιητικά εκπαίδευσης που είναι σύμφωνα με τις απαιτήσεις αυτού του Τμήματος και εκδίδονται σύμφωνα με το πρότυπο που εμφανίζεται στην 8.2.2.8.3 από την αρμόδια αρχή ενός κράτους μέλους ή από οποιονδήποτε οργανισμό αναγνωρισμένο από εκείνη την αρχή, πρέπει να γίνονται αποδεκτά κατά τη διάρκεια της περιόδου ισχύος τους από τις αρμόδιες αρχές των άλλων συμβαλλόμενων μερών.

8.2.1.9 Το πιστοποιητικό πρέπει να συντάσσεται στη γλώσσα ή σε μία από τις γλώσσες της χώρας της αρμόδιας αρχής η οποία έχει εκδώσει το πιστοποιητικό ή έχει αναγνωρίσει τον οργανισμό που το έχει εκδώσει και, εάν αυτή η γλώσσα δεν είναι η αγγλική, η γαλλική ή η γερμανική, επίσης στα αγγλικά, στα γαλλικά ή στα γερμανικά, εκτός όπου αλλιώς ορίζεται από τις συμφωνίες μεταξύ των χωρών τις οποίες αφορά η διαδικασία της μεταφοράς.

8.2.2 Ειδικές απαιτήσεις που αφορούν στην εκπαίδευση των οδηγών

8.2.2.1 Οι απαραίτητες γνώσεις και τα προσόντα πρέπει να παρέχονται από εκπαίδευση που καλύπτει θεωρητικά προγράμματα και πρακτικές ασκήσεις. Οι γνώσεις πρέπει να ελέγχονται με εξέταση.

8.2.2.2 Ο υπεύθυνος της εκπαίδευσης πρέπει να εξασφαλίζει ότι οι εκπαιδευτές έχουν καλές γνώσεις, και λαμβάνουν υπ' όψιν, τις τελευταίες εξελίξεις στους κανονισμούς και τις απαιτήσεις εκπαίδευσης που σχετίζονται με τη μεταφορά επικίνδυνων εμπορευμάτων.

Η εκπαίδευση πρέπει να σχετίζεται με την πράξη. Το πρόγραμμα εκπαίδευσης πρέπει να είναι σύμφωνο με την έγκριση, στα θέματα που τίθενται στις 8.2.2.3.2 έως 8.2.2.3.5. Η αρχική εκπαίδευση και η ανανεωτική εκπαίδευση πρέπει να επίσης να περιλαμβάνουν ατομικές πρακτικές ασκήσεις (βλέπε 8.2.2.4.5).

8.2.2.3 Δομή της εκπαίδευσης

8.2.2.3.1 Η αρχική και η ανανεωτική εκπαίδευση πρέπει να δίνονται υπό τη μορφή ενός βασικού προγράμματος και, όπου αρμόζει, προγραμμάτων ειδίκευσης.

8.2.2.3.2 Τα θέματα που πρέπει να καλύπτονται από το βασικό πρόγραμμα πρέπει να είναι, τουλάχιστον:

(a) Οι γενικές απαιτήσεις που διέπουν τη μεταφορά επικίνδυνων εμπορευμάτων.

(b) Κύριοι τύποι κινδύνου.

(c) Πληροφορίες για την προστασία του περιβάλλοντος στον έλεγχο μεταφοράς αποβλήτων.

(d) Μέτρα πρόληψης και ασφάλειας κατάλληλα για τους διάφορους τύπους κινδύνου.

(e) Τι πρέπει να γίνεται μετά από ένα ατύχημα (πρώτες βοήθειες, οδική ασφάλεια, βασικές γνώσεις για τη χρήση του προστατευτικού εξοπλισμού, κλπ.).

(f) Σήμανση, επισήμανση, επικόλληση και σήμανση με πινακίδα πορτοκαλί χρώματος.

(g) Τι πρέπει και τι δεν πρέπει να κάνει ένας οδηγός κατά τη διάρκεια της μεταφοράς επικίνδυνων εμπορευμάτων,

(h) Ο σκοπός και η μέθοδος λειτουργίας του τεχνικού εξοπλισμού στα οχήματα.

(i) Απαγορεύσεις για μικτή φόρτωση στο ίδιο όχημα ή εμπορευματοκιβώτιο.

(j) Προφυλάξεις που πρέπει να λαμβάνονται κατά τη διάρκεια της φόρτωσης και εκφόρτωσης επικίνδυνων εμπορευμάτων.

(k) Γενικές πληροφορίες που αφορούν στην αστική ευθύνη.

(l) Πληροφορίες για τις διαδικασίες συνδυασμένης μεταφοράς.

(m) Διαχείριση και στοίβαγμα κόλων.

(n) Οδηγίες για την συμπεριφορά σε σήραγγες (Πρόληψη και ασφάλεια, ενέργειες σε περίπτωση πυρκαγιάς ή άλλων επειγόντων περιστατικών, κλπ.).

8.2.2.3.3 Ειδικά θέματα που πρέπει να καλύπτονται από το πρόγραμμα ειδίκευσης για μεταφορά σε δεξαμενές πρέπει να είναι, τουλάχιστον:

(a) Συμπεριφορά οχημάτων στο δρόμο, συμπεριλαμβανομένων μετακινήσεων του φορτίου.

(b) Ειδικές απαιτήσεις των οχημάτων.

(c) Γενικές θεωρητικές γνώσεις των διαφόρων και διαφορετικών συστημάτων πλήρωσης και εκκένωσης.

(d) Ειδικές πρόσθετες διατάξεις που ισχύουν για τη χρήση εκείνων των οχημάτων (πιστοποιητικά έγκρισης, σήμανση έγκρισης, επικόλληση και σήμανση με πινακίδα πορτοκαλί χρώματος, κλπ.).

8.2.2.3.4 Ειδικά θέματα που πρέπει να καλύπτονται από το πρόγραμμα ειδίκευσης για τη μεταφορά των ουσιών και ειδών της Κλάσης 1 πρέπει να είναι, τουλάχιστον:

(a) Ειδικοί κίνδυνοι που σχετίζονται με εκρηκτικές και πυροτεχνικές ουσίες και είδη.

(b) Ειδικές απαιτήσεις που αφορούν στη μεικτή φόρτωση των ουσιών και ειδών της Κλάσης 1.

8.2.2.3.5 Ειδικά θέματα που πρέπει να καλύπτονται από το πρόγραμμα ειδίκευσης για τη μεταφορά ραδιενεργού υλικού της Κλάσης 7 πρέπει να είναι, τουλάχιστον:

(a) Ειδικοί κίνδυνοι που σχετίζονται με ιονίζουσα ακτινοβολία.

(b) Ειδικές απαιτήσεις που αφορούν στη συσκευασία, διαχείριση, μικτή φόρτωση και στοίβαγμα ραδιενεργού υλικού.

(c) Ειδικά μέτρα που πρέπει να λαμβάνονται στην περίπτωση ατυχήματος που εμπλέκει ραδιενεργά υλικά.

8.2.2.4 Πρόγραμμα αρχικής εκπαίδευσης

8.2.2.4.1 Η ελάχιστη διάρκεια του θεωρητικού μέρους κάθε αρχικού προγράμματος ή μέρους του περιεκτικού προγράμματος πρέπει να είναι ως εξής:

Βασικό πρόγραμμα	18 διδακτικές μονάδες ²
Πρόγραμμα ειδίκευσης για μεταφορά σε δεξαμενές	12 διδακτικές μονάδες ²
Πρόγραμμα ειδίκευσης για μεταφορά των ουσιών και ειδών της Κλάσης 1	8 διδακτικές μονάδες
Πρόγραμμα ειδίκευσης για μεταφορά ραδιενεργού υλικού της Κλάσης 7	8 διδακτικές μονάδες

8.2.2.4.2 Η συνολική διάρκεια του περιεκτικού προγράμματος μπορεί να καθορίζεται από την αρμόδια αρχή, που πρέπει να τηρεί τη διάρκεια του βασικού προγράμματος και του προγράμματος ειδίκευσης για δεξαμενές, αλλά μπορεί να το συμπληρώνει με βραχύτερα προγράμματα ειδίκευσης για τις Κλάσεις 1 και 7.

8.2.2.4.3 Οι διδακτικές μονάδες προτίθεται να διαρκούν 45 λεπτά.

8.2.2.4.4 Κανονικά, δεν πρέπει να επιτρέπονται περισσότερες από οκτώ διδακτικές μονάδες για κάθε ημέρα του προγράμματος.

8.2.2.4.5 Οι ατομικές πρακτικές ασκήσεις πρέπει να λαμβάνουν χώρα σε σύνδεση με τη θεωρητική εκπαίδευση, και πρέπει τουλάχιστον να καλύπτουν τις πρώτες βοήθειες, την καταπολέμηση της φωτιάς και τι πρέπει να γίνεται σε περίπτωση απρόοπτου συμβάντος ή ατυχήματος.

8.2.2.5 Πρόγραμμα ανανεωτικής εκπαίδευσης

8.2.2.5.1 Τα προγράμματα ανανεωτικής εκπαίδευσης που γίνονται σε τακτικά διαστήματα εξυπηρετούν το σκοπό της ενημέρωσης των οδηγών. Πρέπει να καλύπτουν νέες εξελίξεις σχετικές με τεχνικά και νομικά θέματα και θέματα σχετικά με τις ουσίες.

² Πρόσθετες διδακτικές μονάδες απαιτούνται για πρακτικές ασκήσεις που αναφέρονται στην 8.2.2.4.5 παρακάτω οι οποίες ποικίλουν ανάλογα με τον αριθμό των οδηγών που εκπαιδεύονται.

8.2.2.5.2 Τα ανανεωτικά προγράμματα πρέπει να έχουν ολοκληρωθεί πριν λήξει η περίοδος που αναφέρεται στην 8.2.1.5.

8.2.2.5.3 Η διάρκεια κάθε ανανεωτικού προγράμματος, συμπεριλαμβανομένων ατομικών πρακτικών ασκήσεων, πρέπει να είναι τουλάχιστον δύο ημερών.

8.2.2.5.4 Κανονικά, δεν πρέπει να επιτρέπονται περισσότερες από οκτώ διδακτικές μονάδες για κάθε ημέρα προγράμματος.

8.2.2.6 Έγκριση της εκπαίδευσης

8.2.2.6.1 Τα προγράμματα εκπαίδευσης πρέπει να υπόκεινται σε έγκριση από την αρμόδια αρχή.

8.2.2.6.2 Έγκριση πρέπει να δίνεται μόνο σε σχέση με τις αιτήσεις που υποβάλλονται γραπτώς.

8.2.2.6.3 Τα παρακάτω έγγραφα πρέπει να επισυνάπτονται στις αιτήσεις για έγκριση:

(α) Ένα λεπτομερές πρόγραμμα εκπαίδευσης το οποίο αναφέρει τα διδασκόμενα θέματα και ορίζει το χρονοδιάγραμμα και τις προσχεδιασμένες μεθόδους διδασκαλίας.

(β) Τα προσόντα και τα πεδία δραστηριότητας του διδακτικού προσωπικού.

(γ) Πληροφορίες για τις εγκαταστάσεις όπου λαμβάνουν χώρα τα προγράμματα και για τα διδακτικά εγχειρίδια καθώς και για τα διαθέσιμα μέσα για τις πρακτικές ασκήσεις.

(δ) Οι όροι συμμετοχής στα προγράμματα, όπως ο αριθμός των συμμετεχόντων.

8.2.2.6.4 Η αρμόδια αρχή πρέπει να οργανώνει την επιτήρηση της εκπαίδευσης και των εξετάσεων.

8.2.2.6.5 Η έγκριση πρέπει να χορηγείται γραπτώς από την αρμόδια αρχή ανάλογα με τις παρακάτω συνθήκες:

(α) Η εκπαίδευση πρέπει να γίνεται σύμφωνα με τα έγγραφα αίτησης.

(β) Η αρμόδια αρχή πρέπει να διατηρεί το δικαίωμα αποστολής εξουσιοδοτημένων ατόμων τα οποία θα είναι παρόντα στα προγράμματα εκπαίδευσης και στις εξετάσεις.

(γ) Η αρμόδια αρχή πρέπει να ενημερώνεται εγκαίρως για τις ημερομηνίες και τους χώρους κάθε ξεχωριστού προγράμματος εκπαίδευσης.

(δ) Η έγκριση μπορεί να ανακληθεί εάν οι όροι της έγκρισης δεν τηρούνται.

8.2.2.6.6 Το έγγραφο έγκρισης πρέπει να καθορίζει εάν τα συγκεκριμένα προγράμματα είναι βασικά ή προγράμματα ειδικεύσεως, κι εάν είναι αρχικά ή ανανεωτικά προγράμματα.

8.2.2.6.7 Εάν το εκπαιδευτικό σώμα, αφού έχει εγκριθεί ένα πρόγραμμα εκπαίδευσης, σκοπεύει να κάνει οποιοδήποτε αλλαγές σε κάποιες λεπτομέρειες σχετικές με την έγκριση, πρέπει να ζητάει άδεια εκ των προτέρων από την αρμόδια αρχή. Αυτό εφαρμόζεται συγκεκριμένα για αλλαγές που αφορούν στο πρόγραμμα εκπαίδευσης.

8.2.2.7 Εξετάσεις

8.2.2.7.1 Εξετάσεις για το αρχικό βασικό πρόγραμμα.

8.2.2.7.1.1 Μετά τη συμπλήρωση της βασικής εκπαίδευσης, συμπεριλαμβανομένων των πρακτικών ασκήσεων, μια εξέταση πρέπει να περιλαμβάνεται στο βασικό πρόγραμμα.

8.2.2.7.1.2 Στην εξέταση, ο υποψήφιος πρέπει να αποδείξει ότι έχει τις γνώσεις, την εποπτεία και τα προσόντα για την άσκηση της επαγγελματικής οδήγησης οχημάτων που μεταφέρουν επικίνδυνα εμπορεύματα όπως δίνονται στο βασικό πρόγραμμα εκπαίδευσης.

8.2.2.7.1.3 Για αυτό το σκοπό η αρμόδια αρχή, ή το εξεταστικό σώμα που εγκρίνεται από εκείνη την αρχή, πρέπει να προετοιμάζει έναν κατάλογο ερωτήσεων οι οποίες αναφέρονται στα σημεία που συνοψίζονται στην 8.2.2.3.2. Οι ερωτήσεις στην εξέταση πρέπει να επιλέγονται από αυτόν τον κατάλογο. Οι υποψήφιοι δεν πρέπει να έχουν οποιαδήποτε γνώση για τις ερωτήσεις που επιλέγονται από τον κατάλογο πριν από την εξέταση.

8.2.2.7.1.4 Μπορεί να γίνεται μια μόνη εξέταση για τα περιεκτικά προγράμματα.

8.2.2.7.1.5 Κάθε αρμόδια αρχή πρέπει να επιβλέπει τους τρόπους εξέτασης.

8.2.2.7.1.6 Η εξέταση πρέπει να λαμβάνει τη μορφή γραπτής εξέτασης ή συνδυασμού γραπτής και προφορικής εξέτασης. Κάθε υποψήφιος πρέπει να ερωτάται τουλάχιστον 25 γραπτές ερωτήσεις. Η διάρκεια της εξέτασης πρέπει να είναι τουλάχιστον 45 λεπτά. Οι ερωτήσεις μπορούν να ποικίλουν σε βαθμό δυσκολίας και να έχουν διαφορετική βαρύτητα.

8.2.2.7.2 Εξετάσεις για αρχικά προγράμματα ειδικεύσεως για μεταφορά σε δεξαμενές ή για μεταφορά εκρηκτικών ουσιών και ειδών ή ραδιενεργού υλικού.

8.2.2.7.2.1 Αφού έχει περάσει την εξέταση στο βασικό πρόγραμμα και αφού έχει παρακολουθήσει το πρόγραμμα ειδικεύσεως για μεταφορά σε δεξαμενές ή για τη μεταφορά εκρηκτικού ή ραδιενεργού υλικού, πρέπει να επιτρέπεται στον υποψήφιο να λαμβάνει μέρος στην αντίστοιχη εξέταση.

8.2.2.7.2.2 Αυτή η εξέταση πρέπει να γίνεται και να επιβλέπεται στην ίδια βάση όπως στην 8.2.2.7.1.

8.2.2.7.2.3 Τουλάχιστον 15 ερωτήσεις πρέπει να ερωτώνται σχετικά με κάθε πρόγραμμα ειδικεύσεως.

8.2.2.7.3 Εξετάσεις για ανανεωτικά προγράμματα

8.2.2.7.3.1 Αφού έχει παρακολουθήσει ένα ανανεωτικό πρόγραμμα εκπαίδευσης πρέπει να επιτρέπεται στον υποψήφιο να λαμβάνει μέρος στην αντίστοιχη εξέταση.

8.2.2.7.3.2 Η εξέταση πρέπει να γίνεται και να επιβλέπεται στην ίδια βάση όπως τίθεται στην 8.2.2.7.1.

8.2.2.7.3.3 Τουλάχιστον 15 ερωτήσεις πρέπει να ερωτώνται σχετικά με το ανανεωτικό πρόγραμμα εκπαίδευσης.

8.2.2.8 Πιστοποιητικό εκπαίδευσης οδηγών

8.2.2.8.1 Σύμφωνα με την 8.2.1.8, το πιστοποιητικό πρέπει να εκδίδεται:

(α) Μετά τη συμπλήρωση ενός βασικού προγράμματος εκπαίδευσης, εφόσον ο υποψήφιος έχει επιτυχώς περάσει την εξέταση σύμφωνα με την 8.2.2.7.1.

(β) Εάν ισχύει, μετά από τη συμπλήρωση ενός προγράμματος ειδικεύσεως για μεταφορά σε δεξαμενές ή μεταφορά εκρηκτικών ουσιών ή ειδών ή ραδιενεργού υλικού, ή μετά από την απόκτηση των γνώσεων που αναφέρονται στις ειδικές διατάξεις S1 και S11 στο Κεφάλαιο 8.5, εφόσον ο υποψήφιος έχει επιτυχώς περάσει μια εξέταση σύμφωνα με την 8.2.2.7.2.

8.2.2.8.2 Το πιστοποιητικό πρέπει να ανανεώνεται εάν ο υποψήφιος προσκομίσει απόδειξη της συμμετοχής του σ' ένα ανανεωτικό πρόγραμμα σύμφωνα με την 8.2.1.5 και εάν έχει επιτυχώς περάσει μια εξέταση σύμφωνα με την 8.2.2.7.3.

8.2.2.8.3 Το πιστοποιητικό πρέπει να έχει τη μορφή του παρακάτω προτύπου. Προτείνεται το σχήμα να είναι το ίδιο με την Ευρωπαϊκή εθνική άδεια οδήγησης, να είναι δηλαδή Α7 (105 χιλ. x 74 χιλ.), ή ένα διπλό φύλλο που μπορεί να διπλωθεί σ' αυτό το σχήμα.

Πρότυπο πιστοποιητικού

1	2
ADR - ΠΙΣΤΟΠΟΙΗΤΙΚΟ ΕΚΠΑΙΔΕΥΣΗΣ για ΟΔΗΓΟΥΣ ΟΧΗΜΑΤΩΝ ΠΟΥ ΜΕΤΑΦΕΡΟΥΝ ΕΠΙΚΙΝΔΥΝΑ ΕΜΠΟΡΕΥΜΑΤΑ σε δεξαμενές 1/ εκτός από δεξαμενές 1/	Επώνυμο
Αριθμ. Πιστοποιητικού	Όνομα(τα)
Διακριτικό σήμα της εκδίδουσας Αρχής	Ημερομηνία γέννησης Εθνικότητα
Ισχύει για Κλάση(εις) ^{1,2}	Υπογραφή κατόχου
σε δεξαμενές εκτός από δεξαμενές	Εκδίδεται από
1 1	Ημερομηνία
2 2	Υπογραφή ⁴
3 3	Ανανεώνεται έως
4.1, 4.2, 4.3 4.1, 4.2, 4.3	Από
5.1, 5.2 5.1, 5.2	Ημερομηνία
6.1, 6.2 6.1, 6.2	Υπογραφή ⁴
7 7	
8 8	
9 9	
έως (ημερομηνία) ³	
¹ Διαγράψτε ό,τι δεν ισχύει.	
² για επέκταση σε άλλες Κλάσεις, βλέπε σελίδα 3.	⁴ και/ή σφραγίδα της εκδίδουσας αρχής.
³ για ανανέωση, βλέπε σελίδα 2.	

3
ΕΠΕΚΤΕΙΝΕΤΑΙ ΓΙΑ ΤΙΣ ΚΛΑΣΕΙΣ ⁵

σε δεξαμενές

1

2

3 Ημερομηνία

4.1, 4.2, 4.3 4.1, 4.2, 4.3

5.1, 5.2 5.1, 5.2

6.1, 6.2 6.1, 6.2

7

8

9

εκτός από δεξαμενές

1

2

3 Ημερομηνία

4.1, 4.2, 4.3 4.1, 4.2, 4.3

5.1, 5.2 5.1, 5.2

6.1, 6.2 6.1, 6.2

7

8

9

⁵ Διαγράψτε ό,τι δεν ισχύει.

4
Μόνο για εθνικούς κανονισμούς

8.2.3 Εκπαίδευση ατόμων, εκτός των οδηγών που φέρουν πιστοποιητικό σύμφωνα με τα αναφερόμενα στην 8.2.1, τα οποία εμπλέκονται στην οδική μεταφορά επικίνδυνων εμπορευμάτων

Άτομα των οποίων τα καθήκοντα αφορούν στην οδική μεταφορά επικίνδυνων εμπορευμάτων πρέπει να έχουν λάβει εκπαίδευση στις απαιτήσεις που διέπουν τη μεταφορά τέτοιων εμπορευμάτων κατάλληλη για τις υπευθυνότητες και τα καθήκοντά τους σύμφωνα με το Κεφάλαιο 1.3. Αυτή η απαίτηση πρέπει να ισχύει για άτομα τέτοια όπως προσωπικό που έχει προσληφθεί από το χειριστή του οχήματος ή τον αποστολέα, προσωπικό που φορτώνει ή εκφορτώνει επικίνδυνα εμπορεύματα, προσωπικό σε μεταφορικά ή ναυτιλιακά πρακτορεία και οδηγοί οχημάτων, εκτός αυτών που φέρουν πιστοποιητικό σύμφωνα με την 8.2.1, οι οποίοι εμπλέκονται στην οδική μεταφορά επικίνδυνων εμπορευμάτων.

ΚΕΦΑΛΑΙΟ 8.3 ΔΙΑΦΟΡΕΣ ΑΠΑΙΤΗΣΕΙΣ ΠΟΥ ΙΣΥΟΥΝ ΓΙΑ ΤΟ ΠΛΗΡΩΜΑ ΤΟΥ ΟΧΗΜΑΤΟΣ

8.3.1 Επιβάτες

Εκτός από τα μέλη που αποτελούν το πλήρωμα του οχήματος, κανείς επιβάτης δεν μπορεί να μεταφέρεται σε μονάδες μεταφοράς που μεταφέρουν επικίνδυνα εμπορεύματα.

8.3.2 Χρήση συσκευών καταπολέμησης της φωτιάς

Τα μέλη του πληρώματος του οχήματος πρέπει να γνωρίζουν πώς να χρησιμοποιούν τις συσκευές καταπολέμησης της φωτιάς.

8.3.3 Απαγόρευση ανοίγματος κώλων

Ο οδηγός ή ο βοηθός του οδηγού δεν μπορεί να ανοίξει ένα κόλο που περιέχει επικίνδυνα εμπορεύματα.

8.3.4 Φορητές συσκευές φωτισμού

Σ' ένα όχημα δεν μπορούν να μπουν άτομα που μεταφέρουν συσκευές φωτισμού που έχουν φλόγα. Επιπλέον, συσκευές φωτισμού που χρησιμοποιούνται δεν πρέπει να έχουν οποιαδήποτε μεταλλική επιφάνεια που μπορεί να παράγει σπινθήρες.

8.3.5 Απαγόρευση καπνίσματος

Το κάπνισμα πρέπει να απαγορεύεται κατά τη διάρκεια των διαδικασιών διαχείρισης κοντά στα οχήματα και μέσα στα οχήματα.

8.3.6 Λειτουργία της μηχανής κατά τη διάρκεια της φόρτωσης ή εκφόρτωσης

Εκτός όπου η μηχανή πρέπει να χρησιμοποιείται για τη λειτουργία των αντλιών ή άλλων συσκευών για τη φόρτωση ή εκφόρτωση του οχήματος και οι νόμοι της χώρας στην οποία το όχημα λειτουργεί επιτρέπουν τέτοια χρήση, η μηχανή πρέπει να είναι σβηστή κατά τη διάρκεια των διαδικασιών φόρτωσης και εκφόρτωσης.

8.3.7 Χρήση φρένου στάθμευσης

Καμιά μονάδα μεταφοράς που μεταφέρει επικίνδυνα εμπορεύματα δεν μπορεί να σταθμεύει χωρίς τη χρήση φρένων στάθμευσης.

ΚΕΦΑΛΑΙΟ 8.4 ΑΠΑΙΤΗΣΕΙΣ ΠΟΥ ΑΦΟΡΟΥΝ ΣΤΗΝ ΕΠΙΤΗΡΗΣΗ ΟΧΗΜΑΤΩΝ

Οχήματα που μεταφέρουν επικίνδυνα εμπορεύματα στις ποσότητες που εμφανίζονται στις ειδικές διατάξεις S1 (6) και S14 έως S21 του Κεφαλαίου 8.5 για μια

δεδομένη ουσία σύμφωνα με τη Στήλη (19) του Πίνακα Α του Κεφαλαίου 3.2, πρέπει να επιβλέπονται ή αλλιώς μπορούν να σταθμεύουν, χωρίς επιβλεψη, σ' έναν ασφαλή σταθμό ή σε ασφαλείς εργοστασιακές εγκαταστάσεις. Εάν τέτοιες εγκαταστάσεις δεν είναι διαθέσιμες, το όχημα, αφού ασφαλιστεί κατάλληλα, μπορεί να σταθμεύσει σε απομονωμένη θέση σύμφωνα με τις απαιτήσεις των (a), (b) ή (c) παρακάτω:

(a) Ένα όχημα σταθμεύει επιβλεπόμενο από φύλακα που έχει ενημερωθεί για τη φύση του φορτίου και για το πού βρίσκεται ο οδηγός.

(b) Ένα δημόσιο ή ιδιωτικό όχημα σταθμεύει όπου το όχημα δεν είναι πιθανό να πάθει φθορά από άλλα οχήματα, ή

(c) σ' ένα κατάλληλο ανοιχτό χώρο μακριά από δημόσιες λεωφόρους και από κατοικίες, όπου συνήθως δεν περνάει ή δεν συγκεντρώνεται κοινό.

Οι εγκαταστάσεις στάθμευσης που επιτρέπονται στο (b) πρέπει να χρησιμοποιούνται μόνο εάν εκείνες που περιγράφονται στο (a) δεν είναι διαθέσιμες, και εκείνες που περιγράφονται στο (c) μπορούν να χρησιμοποιούνται μόνο εάν οι εγκαταστάσεις που περιγράφονται στα (a) και (b) δεν είναι διαθέσιμες.

ΚΕΦΑΛΑΙΟ 8.5 ΠΡΟΣΘΕΤΕΣ ΑΠΑΙΤΗΣΕΙΣ ΠΟΥ ΣΧΕΤΙΖΟΝΤΑΙ ΜΕ ΣΥΓΚΕΚΡΙΜΕΝΕΣ ΚΛΑΣΕΙΣ ή ΟΥΣΙΕΣ

Επιπλέον των απαιτήσεων των Κεφαλαίων 8.1 έως 8.4, όταν γίνεται αναφορά σ' αυτές στη Στήλη (19) του Πίνακα Α του Κεφαλαίου 3.2, οι παρακάτω απαιτήσεις πρέπει να ισχύουν για τη μεταφορά των συγκεκριμένων ουσιών ή ειδών. Στην περίπτωση αντίθεσης με τις απαιτήσεις των Κεφαλαίων 8.1 έως 8.4, οι απαιτήσεις αυτού του Κεφαλαίου πρέπει να έχουν προτεραιότητα.

S1: Πρόσθετες απαιτήσεις που αφορούν στη μεταφορά εκρηκτικών ουσιών και ειδών (Κλάση 1)

(1) Ειδική εκπαίδευση των οδηγών

(a) Οι απαιτήσεις της 8.2.1 πρέπει να ισχύουν για τους οδηγούς οχημάτων που μεταφέρουν ουσίες ή είδη της Κλάσης 1.

(b) Οδηγοί οχημάτων που μεταφέρουν ουσίες ή είδη της Κλάσης 1 πρέπει να παρακολουθούν ένα πρόγραμμα εκπαίδευσης ειδικεύσης που καλύπτει τουλάχιστον τα θέματα που ορίζονται στην 8.2.2.3.4.

(c) Εάν, σύμφωνα με τους άλλους κανονισμούς που ισχύουν στη χώρα ενός κράτους μέλους, ο οδηγός έχει παρακολουθήσει ισοδύναμη εκπαίδευση υπό διαφορετικό καθεστώς ή για διαφορετικό σκοπό, καλύπτοντας τα θέματα που αναφέρονται στο (b), το πρόγραμμα ειδικεύσης μπορεί να παραλείπεται συνολικά ή μερικά.

(2) Εγκεκριμένος υπεύθυνος

Εάν οι εθνικοί κανονισμοί έτσι ορίζουν, η αρμόδια αρχή μιας χώρας κράτους μέλους που υπόκειται στην παρούσα Συμφωνία μπορεί να απαιτήσει ένας εγκεκριμένος υπεύθυνος να μεταφέρεται στο όχημα με έξοδα του μεταφορέα.

(3) Απαγόρευση φωτιάς και γυμνής φλόγας

Η χρήση φωτιάς ή γυμνής φλόγας πρέπει να απαγορεύεται πάνω σε οχήματα που μεταφέρουν ουσίες και είδη της Κλάσης 1, κοντά τους και κατά τη διάρκεια της φόρτωσης και εκφόρτωσης αυτών των ουσιών και ειδών.

(4) Χώροι φόρτωσης και εκφόρτωσης

(a) Η φόρτωση ή η εκφόρτωση των ουσιών και ειδών της Κλάσης 1 δεν πρέπει να λαμβάνει χώρα σε δημόσιο χώρο σε κατοικημένη περιοχή χωρίς ειδική άδεια από τις αρμόδιες αρχές.

(b) Η φόρτωση ή η εκφόρτωση των ουσιών και ειδών της Κλάσης 1 σ' ένα δημόσιο χώρο άλλον από κατοικημένη περιοχή χωρίς προηγούμενη ενημέρωση επ' αυτού προς τις αρμόδιες αρχές πρέπει να απαγορεύεται, εκτός εάν οι διαδικασίες είναι επειγόντως απαραίτητες για λόγους ασφάλειας.

(c) Εάν, για οποιονδήποτε λόγο, οι διαδικασίες διαχείρισης πρέπει να γίνουν σε δημόσιο χώρο, τότε οι ουσίες και τα είδη διαφορετικών τύπων πρέπει να ξεχωρίζονται σύμφωνα με τις ετικέτες.

(d) Όταν οχήματα που μεταφέρουν ουσίες και είδη της Κλάσης 1 είναι υποχρεωμένα να σταματήσουν για λειτουργίες φόρτωσης ή εκφόρτωσης σε δημόσιο χώρο, πρέπει να είναι διατηρείται μια απόσταση τουλάχιστον 50 μέτρων μεταξύ των σταθμευμένων οχημάτων.

(5) Φάλαγγα οχημάτων

(a) Όταν οχήματα που μεταφέρουν ουσίες και είδη της Κλάσης 1 ταξιδεύουν σε φάλαγγα, πρέπει να διατηρείται μια απόσταση όχι μικρότερη από 50 μέτρων μεταξύ κάθε μονάδας μεταφοράς και της επόμενης.

(b) Η αρμόδια αρχή μπορεί να θέσει κανόνες για την τάξη ή τη σύνθεση της φάλαγγας.

(6) Επιτήρηση οχημάτων

Οι απαιτήσεις του Κεφαλαίου 8.4 πρέπει να ισχύουν μόνο όταν ουσίες και είδη της Κλάσης 1 με συνολική μάζα εκρηκτικής ουσίας μεγαλύτερης από 50 κιλά μεταφέρονται σ' ένα όχημα.

Επιπλέον, αυτές οι ουσίες και τα είδη πρέπει να είναι επιβλέπονται συνεχώς για την αποφυγή οποιασδήποτε δολιοφθοράς και την ειδοποίηση του οδηγού και των αρμόδιων αρχών στην περίπτωση απώλειας ή φωτιάς.

Εξαιρούνται οι κενές ακαθάριστες συσκευασίες.

S2: Πρόσθετες απαιτήσεις που αφορούν στη μεταφορά εύφλεκτων υγρών ή αερίων

(1) Φορητοί φανοί

Σε κλειστά οχήματα που μεταφέρουν υγρά με σημείο ανάφλεξης όχι μεγαλύτερο από 61 °C ή εύφλεκτες ουσίες ή είδη της Κλάσης 2, δεν πρέπει να μπαίνουν άτομα που μεταφέρουν σκεύη και όργανα φωτισμού άλλες από φορητούς φανούς έτσι σχεδιασμένους και κατασκευασμένους ώστε να μην μπορούν να αναφλέξουν οποιουδήποτε εύφλεκτους ατμούς ή αέρια τα οποία μπορεί να έχουν εισχωρήσει στο εσωτερικό του οχήματος.

(2) Λειτουργία θερμαντήρων καύσης κατά τη διάρκεια της φόρτωσης ή εκφόρτωσης

Η λειτουργία θερμαντήρων καύσης οχημάτων Τύπου FL (βλέπε Μέρος 9) απαγορεύεται κατά τη διάρκεια της φόρτωσης και εκφόρτωσης και στους χώρους φόρτωσης.

(3) Προφυλάξεις έναντι ηλεκτροστατικών φορτίων

Στην περίπτωση οχημάτων Τύπου FL (βλέπε Μέρος 9), πρέπει να γίνεται καλή ηλεκτρική σύνδεση από το αμάξωμα του οχήματος στο έδαφος πριν από την πλήρωση ή το άδειασμα των δεξαμενών. Επιπλέον, ο ρυθμός πλήρωσης πρέπει να περιορίζεται.

S3: Ειδικές διατάξεις που αφορούν στη μεταφορά μολυσματικών ουσιών

Για μονάδες μεταφοράς που μεταφέρουν επικίνδυνες ουσίες της Κλάσης 6.2, οι απαιτήσεις των 8.1.4.1 (b) και 8.3.4 δεν ισχύουν.

S4: Πρόσθετες απαιτήσεις που αφορούν στη μεταφορά υπό ελεγχόμενες θερμοκρασίες

Η διατήρηση της προβλεπόμενης θερμοκρασίας είναι ουσιώδης για την ασφαλή μεταφορά. Γενικά, πρέπει να υπάρχουν:

διεξοδική επιθεώρηση της μονάδας μεταφοράς πριν από τη φόρτωση,

οδηγίες προς το μεταφορέα για τη λειτουργία του συστήματος ψύξης, συμπεριλαμβανομένου ενός καταλόγου προμηθευτών ψυκτικού υγρού που είναι διαθέσιμοι καθ' οδόν,

διαδικασίες που πρέπει να ακολουθούνται στην περίπτωση απώλειας του ελέγχου,

τακτική παρακολούθηση των θερμοκρασιών λειτουργίας, και

διαθεσιμότητα εφεδρικού συστήματος ψύξης ή ανταλλακτικών.

Η θερμοκρασία του χώρου αέρα μέσα στη μονάδα μεταφοράς πρέπει να μετράται από δύο ανεξάρτητους αισθητήρες και η έξοδος πρέπει να καταγράφεται έτσι ώστε οι αλλαγές της θερμοκρασίας να είναι άμεσα ανιχνεύσιμες.

Η θερμοκρασία πρέπει να είναι ελέγχεται κάθε τέσσερις έως έξι ώρες και να καταγράφεται.

Εάν η θερμοκρασία ελέγχου ξεπεραστεί κατά τη διάρκεια της μεταφοράς, πρέπει να αρχίζει μια διαδικασία συναγερμού που περιλαμβάνει τις οποιεσδήποτε απαραίτητες επισκευές στον εξοπλισμό ψύξης ή αύξηση της ποσότητας του ψυκτικού (π.χ. με προσθήκη υγρού ή στερεού ψυκτικού). Πρέπει επίσης να γίνονται συχνός έλεγχος της θερμοκρασίας και προετοιμασίες για την εκτέλεση των διαδικασιών κινδύνου. Εάν η θερμοκρασία φθάσει τη θερμοκρασία κινδύνου (βλέπε επίσης 2.2.41.1.7 και 2.2.52.1.15 έως 2.2.52.1.18), οι διαδικασίες κινδύνου πρέπει να τίθενται λειτουργία.

ΣΗΜΕΙΩΣΗ: Η απαίτηση S4 δεν εφαρμόζεται σε ουσίες που αναφέρονται στην 3.1.2.6 όταν ουσίες σταθεροποιούνται από την προσθήκη χημικών ανασταλτικών τέτοιων ώστε το σημείο SADT (θερμοκρασία αυτο-επιταχυνόμενης αποσύνθεσης) είναι μεγαλύτερο των 50 °C. Σε αυτή την περίπτωση, έλεγχος θερμοκρασίας μπορεί να απαιτείται κάτω από συνθήκες μεταφοράς όπου η θερμοκρασία μπορεί να υπερβεί τους 55 °C.

S5: Ειδικές διατάξεις κοινές για μεταφορά ραδιενεργού υλικού της Κλάσης 7 σε εξαιρούμενα κόλα (UN Αριθμ. 2908, 2909, 2910 και 2911) μόνο

Οι απαιτήσεις των γραπτών οδηγιών των 8.1.2.1 (b) και των 8.2.1, 8.3.1 και 8.3.4 δεν ισχύουν.

S6: Ειδικές διατάξεις κοινές για τη μεταφορά ραδιενεργού υλικού της Κλάσης 7 εκτός αυτών σε εξαιρούμενα κόλα

Οι διατάξεις του 8.3.1 δεν ισχύουν για οχήματα που μεταφέρουν μόνο κόλα, υπερσυσκευασίες ή εμπορευματοκιβώτια που φέρουν ετικέτες της κατηγορίας I-ΛΕΥΚΗ.

Οι διατάξεις της 8.3.4 δεν ισχύουν εφόσον δεν υπάρχει δευτερογενής κίνδυνος.

Άλλες πρόσθετες απαιτήσεις ή ειδικές διατάξεις

S7: Όταν μεταφέρονται αέρια ή είδη που χαρακτηρίζονται με γράμματα T, TO, TF, TC, TFC, TOC, κάθε μέλος του πληρώματος του οχήματος πρέπει να είναι εφοδιασμένο με αναπνευστική προστατευτική συσκευή που θα του επιτρέπει να διαφύγει (π.χ. κουκούλα ή μάσκα διαφυγής με συνδυασμένο φυσίγγιο αερίων/σωματιδίων).

ων Α1Β1Ε1Κ1-Ρ1 ή Α2Β2Ε2Κ2-Ρ2, όπως περιγράφεται στο Ευρωπαϊκό πρότυπο EN 141).

Σ8: Όταν μια μονάδα μεταφοράς είναι φορτωμένη με περισσότερα από 2 000 κιλά αυτών των ουσιών, δεν πρέπει να γίνονται κατά το δυνατόν στάσεις για συντήρηση κοντά σε κατοικημένες περιοχές ή σε πολυσύχναστες περιοχές. Μεγαλύτερη στάση κοντά σε τέτοιες περιοχές επιτρέπονται μόνο με τη συγκατάθεση των αρμόδιων αρχών.

Σ9: Κατά τη διάρκεια της μεταφοράς αυτών των ουσιών, δεν πρέπει να γίνονται κατά το δυνατόν στάσεις για συντήρηση κοντά σε κατοικημένες περιοχές ή σε πολυσύχναστες περιοχές. Μεγαλύτερη στάση κοντά σε τέτοιες περιοχές επιτρέπονται μόνο με τη συγκατάθεση των αρμόδιων αρχών.

Σ10: Κατά τη διάρκεια της περιόδου από τον Απρίλιο έως τον Οκτώβριο, όταν ένα όχημα είναι σταθμευμένο, τα κόλα πρέπει, εάν έτσι απαιτεί η νομοθεσία της χώρας στην οποία σταθμεύει το όχημα, να είναι αποτελεσματικά προστατευμένα έναντι της δράσης του ήλιου, π.χ. με καλύμματα τοποθετημένα όχι λιγότερο από 20 εκ. πάνω από το φορτίο.

Σ11: (1) Πρέπει να ισχύουν οι απαιτήσεις της 8.2.1.

(2) Οι οδηγοί πρέπει να παρακολουθούν ένα εκπαιδευτικό πρόγραμμα ειδικευσης που καλύπτει τουλάχιστον τα θέματα που ορίζονται στην 8.2.2.3.5.

(3) Εάν, σύμφωνα με τους άλλους κανονισμούς που ισχύουν στη χώρα ενός κράτους μέλους, ο οδηγός έχει παρακολουθήσει ισοδύναμη εκπαίδευση υπό διαφορετικό καθεστώς ή για διαφορετικό σκοπό, καλύπτοντας τα θέματα που αναφέρονται στο (2), το πρόγραμμα ειδικευσης μπορεί να παραλείπεται συνολικά ή μερικά.

Σ12: Εάν ο συνολικός αριθμός κόλων με ραδιενεργό υλικό που μεταφέρονται δεν υπερβαίνει τα 10, και το άθροισμα των δεικτών μεταφοράς δεν υπερβαίνει το 3, δεν απαιτείται να εφαρμόζεται η ειδική διάταξη Σ11. Πάντως, οι οδηγοί πρέπει τότε να λαμβάνουν κατάλληλη εκπαίδευση, ανάλογη με και κατάλληλη για τα καθήκοντά τους, με την οποία θα αποκτούν επίγνωση των κινδύνων από ακτινοβολία κατά τη μεταφορά ραδιενεργού υλικού. Μια τέτοια εκπαίδευση ενημέρωσης πρέπει να επιβεβαιώνεται με πιστοποιητικό που διατίθεται από τον εργοδότη τους.

Σ13: Όταν μια αποστολή δεν μπορεί να παραδοθεί, πρέπει να τοποθετείται σε ασφαλή χώρο, πρέπει να ειδοποιείται το ταχύτερο δυνατόν η αρμόδια αρχή και να ζητούνται απ' αυτήν οδηγίες για τις περαιτέρω ενέργειες.

Σ14: Οι διατάξεις του Κεφαλαίου 8.4 που αφορούν στην επιτήρηση των οχημάτων πρέπει να ισχύουν όταν η συνολική μάζα αυτών των ουσιών στο όχημα υπερβαίνει τα 100 κιλά.

Σ15: Οι διατάξεις του Κεφαλαίου 8.4 που αφορούν στην επιτήρηση των οχημάτων πρέπει να ισχύουν για ουσίες της ομάδας κινδύνου 4, άσχετα με το βάρος τους και για ουσίες της ομάδας κινδύνου 3, όταν το συνολικό βάρος τέτοιων ουσιών στο όχημα υπερβαίνει τα 100 κιλά. Πάντως, οι διατάξεις του Κεφαλαίου 8.4 δεν απαιτείται να εφαρμόζονται όταν το φορτωμένο διαμέρισμα είναι κλειδωμένο και τα κόλα που μεταφέρονται είναι αλλιώς προστατευμένα έναντι οποιασδήποτε αντικανονικής εκφόρτωσης.

Σ16: Οι διατάξεις του Κεφαλαίου 8.4 που αφορούν στην επιτήρηση των οχημάτων πρέπει να εφαρμόζονται όταν η συνολική μάζα αυτών των ουσιών στο όχημα υπερβαίνει τα 500 κιλά.

Επιπλέον, οχήματα που μεταφέρουν περισσότερο από 500 κιλά αυτών των ουσιών πρέπει να υπόκεινται συνεχώς σε επιτήρηση για την αποφυγή οποιασδήποτε δολιοφθοράς και να ειδοποιείται ο οδηγός και οι αρμόδιες αρχές στην περίπτωση απώλειας ή φωτιάς.

Σ17: Οι διατάξεις του Κεφαλαίου 8.4 που αφορούν στην επιτήρηση των οχημάτων πρέπει να εφαρμόζονται όταν η συνολική μάζα αυτών των ουσιών στο όχημα υπερβαίνει τα 1000 κιλά.

Σ18: Οι διατάξεις του Κεφαλαίου 8.4 που αφορούν στην επιτήρηση των οχημάτων πρέπει να εφαρμόζονται όταν η συνολική μάζα τέτοιων ουσιών στο όχημα υπερβαίνει τα 2 000 κιλά.

Σ19: Οι διατάξεις του Κεφαλαίου 8.4 που αφορούν στην επιτήρηση των οχημάτων πρέπει να εφαρμόζονται όταν η συνολική μάζα τέτοιων ουσιών στο όχημα υπερβαίνει τα 5 000 κιλά.

Σ20: Οι διατάξεις του Κεφαλαίου 8.4 που αφορούν στην επιτήρηση των οχημάτων πρέπει να εφαρμόζονται όταν η συνολική μάζα αυτών των ουσιών στο όχημα υπερβαίνει τα 10 000 κιλά.

Σ21: Οι διατάξεις του Κεφαλαίου 8.4 που αφορούν στην επιτήρηση των οχημάτων πρέπει να εφαρμόζονται σε όλο το υλικό, ανεξαρτήτως μάζας. Επιπλέον, αυτά τα εμπορεύματα πρέπει να υπόκεινται συνεχώς σε επιτήρηση για την αποφυγή οποιασδήποτε δολιοφθοράς και να ειδοποιείται ο οδηγός και οι αρμόδιες αρχές στην περίπτωση απώλειας ή φωτιάς. Πάντως, οι διατάξεις του Κεφαλαίου 8.4 δεν απαιτείται να εφαρμόζονται όπου:

(α) Το φορτωμένο διαμέρισμα είναι κλειδωμένο και τα κόλα που μεταφέρονται είναι αλλιώς ασφαλισμένα έναντι αντικανονικής εκφόρτωσης, και

(β) Ο ρυθμός δόσης δεν υπερβαίνει τα 5μSv/h σε οποιοδήποτε προσβάσιμο σημείο στην εξωτερική επιφάνεια του οχήματος.

ΚΕΦΑΛΑΙΟ 8.6

ΠΕΡΙΟΡΙΣΜΟΙ ΔΙΕΛΕΥΣΗΣ ΟΧΗΜΑΤΩΝ ΜΕΤΑΦΟΡΑΣ ΕΠΙΚΙΝΔΥΝΩΝ ΕΜΠΟΡΕΥΜΑΤΩΝ ΑΠΟ ΟΔΙΚΕΣ ΣΗΡΑΓΓΕΣ

8.6.1 Γενικές διατάξεις

Οι διατάξεις του παρόντος Κεφαλαίου εφαρμόζονται όταν η διέλευση των οχημάτων από οδικές σήραγγες περιορίζεται σύμφωνα με την 1.9.5.

ΣΗΜΕΙΩΣΗ: Περιορισμοί μη σύμφωνοι με την 1.9.5 μπορεί να εφαρμόζονται μέχρι τις 31 Δεκεμβρίου 2009 (βλ. 1.6.1.12).

8.6.2 Πινακίδες και σήματα που κατευθύνουν την διέλευση οχημάτων που μεταφέρουν επικίνδυνα εμπορεύματα

Η κατηγορία σήραγγας, η οποία προσδιορίζεται σύμφωνα με την 1.9.5.1 από την αρμόδια αρχή σε οδική σήραγγα με σκοπό τον περιορισμό διέλευσης οχημάτων που μεταφέρουν επικίνδυνα εμπορεύματα, θα δηλώνεται ως ακολούθως, μέσω πινακίδων και σημάτων:

Πινακίδα και Σήμα	Κατηγορία Σήραγγας
Καμμία ένδειξη	Κατηγορία Σήραγγας Α
Πινακίδα και πρόσθετος πίνακας με ένδειξη το γράμμα Β	Κατηγορία Σήραγγας Β
Πινακίδα και πρόσθετος πίνακας με ένδειξη το γράμμα C	Κατηγορία Σήραγγας C
Πινακίδα και πρόσθετος πίνακας με ένδειξη το γράμμα D	Κατηγορία Σήραγγας D
Πινακίδα και πρόσθετος πίνακας με ένδειξη το γράμμα E	Κατηγορία Σήραγγας E

8.6.3 Κωδικοί περιορισμού σήραγγας

8.6.3.1 Οι περιορισμοί για τη μεταφορά συγκεκριμένων επικινδύνων εμπορευμάτων μέσα από σήραγγες είναι βασισμένοι στον κωδικό περιορισμού σήραγγας των αγαθών αυτών, ο οποίος εμφανίζεται στη Στήλη (15) του Πίνακα Α, Κεφ. 3.2. Οι κωδικοί περιορισμού σήραγγας είναι τοποθετημένοι μέσα σε αγκύλες στο τέλος της κυψέλης. Όταν το σημείο (-) εμφανίζεται αντί κάποιου κωδικού περιορισμού, οι σχετικές ύλες δεν έχουν περιορισμούς διέλευσης από σήραγγα. Παρ' όλα αυτά, οι περιορισμοί διέλευσης από σήραγγες για τις επικίνδυνες ύλες με UN 2919 και UN 3331 δύναται να είναι μέρος ενός ειδικού διακανονισμού, εγκεκριμένου από την (τις) αρμόδια(ες) αρχή(ές), επί τη βάση της 1.7.4.2.

8.6.3.2 Όταν μια μεταφορική μονάδα περιέχει επικίνδυνες ύλες με διαφορετικούς κωδικούς περιορισμού σήραγγας, ο πλέον περιοριστικός εκ των κωδικών θα προσδιορίζει τη μεταφορική μονάδα.

8.6.3.3 Επικίνδυνες ύλες που μεταφέρονται σύμφωνα με την 1.1.3 δεν υπόκεινται σε περιορισμούς και δε θα λαμβάνονται υπόψη κατά τον προσδιορισμό του κωδικού περιορισμού σήραγγας που πρέπει να εκχωρηθεί στο πλήρες φορτίο της μεταφορικής μονάδας.

8.6.4 Περιορισμοί διέλευσης μεταφορικών μονάδων που μεταφέρουν επικίνδυνα εμπορεύματα από σήραγγες

Όταν ο κωδικός περιορισμού σήραγγας που πρέπει να εκχωρηθεί στο πλήρες φορτίο μεταφορικής μονάδας έχει προσδιορισθεί, οι περιορισμοί για τη διέλευση της μεταφορικής μονάδας μέσα από σήραγγα είναι οι ακόλουθοι:

Κωδικός περιορισμού σήραγγας για το πλήρες φορτίο	Περιορισμός
B	Απαγορεύεται η διέλευση από σήραγγες των κατηγοριών B, C, D και E.
B1000C	Απαγορεύεται η διέλευση από σήραγγες της κατηγορίας B όταν η συνολική καθαρό βάρος εκρηκτικού ανά μεταφορική μονάδα είναι μεγαλύτερη από 1000 kg. Απαγορεύεται η διέλευση από σήραγγες των κατηγοριών C, D και E.
B1D	Απαγορεύεται η διέλευση από σήραγγες της κατηγορίας B και C κατά τη μεταφορά σε δεξαμενές. Απαγορεύεται η διέλευση από σήραγγες των κατηγοριών D και E.
B1E	Απαγορεύεται η διέλευση από σήραγγες της κατηγορίας B, C και D κατά τη μεταφορά σε δεξαμενές. Απαγορεύεται η διέλευση από σήραγγες της κατηγορίας E.
C	Απαγορεύεται η διέλευση από σήραγγες των κατηγοριών C, D και E.
C5000D	Απαγορεύεται η διέλευση από σήραγγες της κατηγορίας C όταν η συνολική net mass εκρηκτικού ανά μεταφορική μονάδα είναι μεγαλύτερη από 5000 kg. Απαγορεύεται η διέλευση από σήραγγες των κατηγοριών D και E.
C1D	Απαγορεύεται η διέλευση από σήραγγες της κατηγορίας C κατά τη μεταφορά σε δεξαμενές. Απαγορεύεται η διέλευση από σήραγγες των κατηγοριών D και E.
C1E	Απαγορεύεται η διέλευση από σήραγγες της κατηγορίας C κατά τη μεταφορά σε δεξαμενές. Απαγορεύεται η διέλευση από σήραγγες της κατηγορίας E.
D	Απαγορεύεται η διέλευση από σήραγγες των κατηγοριών D και E.
D1E	Απαγορεύεται η διέλευση από σήραγγες της κατηγορίας D κατά τη μεταφορά σε δεξαμενές. Απαγορεύεται η διέλευση από σήραγγες της κατηγορίας E.
E	Απαγορεύεται η διέλευση από σήραγγες της κατηγορίας E.
-	Επιτρέπεται η διέλευση από σήραγγες όλων των κατηγοριών (για τις ύλες UN 2919 και UN 3331, βλ. επίσης Παρ. 8.6.3.1).

ΣΗΜΕΙΩΣΗ: Για παράδειγμα, η διέλευση μεταφορικής μονάδας που μεταφέρει UN 0161, πυρίτιδα, άκαπνη, κωδικός ταξινόμησης 1.3C, κωδικός περιορισμού σήραγγας C5000D, σε ποσότητα που αντιπροσωπεύει ένα συνολικό καθαρό βάρος εκρηκτικού 3000 kg, απαγορεύεται σε σήραγγες των κατηγοριών D και E.

ΜΕΡΟΣ 9

Απαιτήσεις που αφορούν στην κατασκευή και έγκριση οχημάτων

ΚΕΦΑΛΑΙΟ 9.1
ΑΝΤΙΚΕΙΜΕΝΟ, ΟΡΙΣΜΟΙ ΚΑΙ ΑΠΑΙΤΗΣΕΙΣ
ΓΙΑ ΤΗΝ ΕΓΚΡΙΣΗ ΟΧΗΜΑΤΩΝ

9.1.1 Αντικείμενο και ορισμοί

9.1.1.1 Αντικείμενο

Οι απαιτήσεις του Μέρους 9 πρέπει να εφαρμόζονται για οχήματα των κατηγοριών N και O, όπως ορίζεται στο Παράρτημα 7 της Πάγιας Απόφασης για την Κατασκευή Οχημάτων (R.E.3),¹ που προορίζονται για τη μεταφορά επικίνδυνων εμπορευμάτων.

Οι απαιτήσεις αυτές αναφέρονται σε οχήματα, όσον αφορά στην κατασκευή τους, έγκριση τύπου, έγκριση ADR και ετήσια τεχνική επιθεώρηση.

9.1.1.2 Ορισμοί

Για τους σκοπούς του Μέρους 9:

«Όχημα»: σημαίνει οποιοδήποτε όχημα, είτε πλήρες, ημιτελές ή ολοκληρωμένο, που προορίζεται για τη μεταφορά επικίνδυνων εμπορευμάτων οδικώς.

«Όχημα EX/II» ή «Όχημα EX/III» σημαίνει ένα όχημα που προορίζεται για τη μεταφορά εκρηκτικών ουσιών και ειδών (Κλάση 1).

«Όχημα FL» σημαίνει:

(a) ένα όχημα που προορίζεται για τη μεταφορά υγρών με σημείο ανάφλεξης όχι υψηλότερο από 60°C (με εξαίρεση το καύσιμο ντίζελ που είναι σύμφωνο με το πρότυπο EN 590:2004, το αερίελλαιο, και το πετρέλαιο θέρμανσης (ελαφρύ) - UN1202 - με σημείο ανάφλεξης όπως καθορίζεται στο πρότυπο EN 590:2004), σε σταθερές δεξαμενές ή αποσυνδεδεμένες δεξαμενές με χωρητικότητα μεγαλύτερη από 1 m³, ή σε εμπορευματοκιβώτια-δεξαμενές ή φορητές δεξαμενές με χωρητικότητα μεγαλύτερη από 3 m³, ή

(b) ένα όχημα που προορίζεται για τη μεταφορά εύφλεκτων αερίων σε σταθερές δεξαμενές ή αποσυνδεδεμένες δεξαμενές με χωρητικότητα μεγαλύτερη από 1 m³, ή σε εμπορευματοκιβώτια-δεξαμενές ή φορητές δεξαμενές ή MEGCs με χωρητικότητα μεγαλύτερη από 3 m³, ή

(c) όχημα με συστοιχία δοχείων με χωρητικότητα μεγαλύτερη από 1 m³, που προορίζεται για τη μεταφορά εύφλεκτων αερίων.

«Όχημα OX» σημαίνει ένα όχημα που προορίζεται για τη μεταφορά υπεροξειδίου του υδρογόνου, σταθεροποιημένου ή υπεροξειδίου του υδρογόνου, σε υδατικό διάλυμα σταθεροποιημένο με περισσότερο από 60 % υπεροξείδιο του υδρογόνου (Κλάση 5.1, UN2015) σε σταθερές δεξαμενές ή αποσυνδεδεμένες δεξαμενές χωρητικότητας μεγαλύτερης από 1 m³, ή σε εμπορευματοκιβώτια-δεξαμενές ή φορητές δεξαμενές χωρητικότητας μεγαλύτερης από 3 m³.

«Όχημα AT» σημαίνει:

(a) ένα όχημα, άλλο από EX/III, FL ή OX, που προορίζεται για τη μεταφορά επικίνδυνων εμπορευμάτων σε σταθερές δεξαμενές ή αποσυνδεδεμένες δεξαμενές χωρητικότητας μεγαλύτερης από 1 m³ ή σε δεξαμενές-εμπορευματοκιβώτια, φορητές δεξαμενές ή MEGCs χωρητικότητας μεγαλύτερης από 3 m³, ή

(b) όχημα με συστοιχία δοχείων με χωρητικότητα μεγαλύτερη από 1 m³, άλλων από οχήματα FL.

«Πλήρες Όχημα» σημαίνει οποιοδήποτε όχημα, το οποίο δεν χρειάζεται περαιτέρω συμπλήρωση (π.χ. εκ κατασκευής κλειστά φορτηγά, φορτηγά, ελκυστήρες, ρυμουλκούμενα),

«Ημιτελές Όχημα» σημαίνει οποιοδήποτε όχημα, το οποίο χρειάζεται συμπλήρωση σε τουλάχιστον ένα περαιτέρω στάδιο (π.χ. πλαίσιο αυτοκινούμενου οχήματος, πλαίσιο ρυμουλκούμενου),

«Ολοκληρωμένο Όχημα» σημαίνει οποιοδήποτε όχημα, το οποίο είναι το αποτέλεσμα διαδικασίας πολλών επιμέρους σταδίων (π.χ. πλαίσιο ή αυτοκινούμενο πλαίσιο με αμάξωμα),

«Εγκεκριμένο Όχημα» σημαίνει οποιοδήποτε όχημα, το οποίο έχει εγκριθεί με βάση τον Κανονισμό ECE 105², ή την Οδηγία 98/91/EC³,

«Έγκριση ADR» σημαίνει την πιστοποίηση, από αρμόδια αρχή ενός συμβαλλόμενου κράτους μέλους, ότι ένα μεμονωμένο όχημα που προορίζεται για τη μεταφορά επικινδύνων εμπορευμάτων πληροί τις σχετικές τεχνικές απαιτήσεις του παρόντος Μέρους, ως EX/II, EX/III, FL, OX ή AT όχημα.

9.1.2 Έγκριση οχημάτων EX/II, EX/III, FL, OX και AT

ΣΗΜΕΙΩΣΗ: Δεν απαιτούνται ειδικά πιστοποιητικά έγκρισης για οχήματα άλλα από οχήματα EX/II, EX/III, FL, OX και AT, εκτός από εκείνα που απαιτούνται από τους κανονισμούς γενικής ασφάλειας που ισχύουν κανονικά για τα οχήματα στη χώρα προέλευσης.

9.1.2.1 Γενικά

Τα οχήματα EX/II, EX/III, FL, OX και AT πρέπει να συμμορφώνονται με τις σχετικές απαιτήσεις του παρόντος Μέρους.

¹ Έγγραφο της Οικονομικής Επιτροπής των Ηνωμένων Εθνών για την Ευρώπη, TRANS/WP.29/78/rev.1, όπως διορθώθηκε.

² Κανονισμός ECE Αρ.105 (Ενιαίες διατάξεις που αφορούν στην έγκριση οχημάτων που προορίζονται για τη μεταφορά επικινδύνων εμπορευμάτων, σε σχέση με τα ειδικά κατασκευαστικά τους χαρακτηριστικά).

³ Οδηγία 98/91/EC του Ευρωπαϊκού Κοινοβουλίου και του Συμβουλίου της 14^{ης} Δεκεμβρίου 1998, αναφερόμενη σε αυτοκινούμενα οχήματα και στα ρυμουλκά τους, προοριζόμενα για την οδική μεταφορά επικινδύνων εμπορευμάτων, και διορθωμένη Οδηγία 70/156/EEC αναφερόμενη στην έγκριση τύπου αυτοκινούμενων οχημάτων και των ρυμουλκών τους (Επίσημο Περιοδικό των Ευρωπαϊκών Κοινοτήτων Αρ. L 011 της 16/01/1999, σελ. 0025-0036).

Κάθε πλήρες ή ολοκληρωμένο όχημα πρέπει να υπόκειται σε αρχική επιθεώρηση από την αρμόδια αρχή σύμφωνα με τις κυριαρχούσες απαιτήσεις του παρόντος Μέρους, ώστε να ελέγχεται η συμμόρφωση στις σχετικές τεχνικές απαιτήσεις των Κεφαλαίων 9.2 έως και 9.7.

Η αρμόδια αρχή δύναται να μην επιμείνει την αρχική επιθεώρηση για ελκυστήρα ημι-ρυμουλκούμενου εγκεκριμένου σύμφωνα με την 9.1.2.2, για τον οποίο ο κατασκευαστής, ή ο εξουσιοδοτημένος αντιπρόσωπός του, ή μια Αρχή αναγνωρισμένη από την αρμόδια αρχή εκδόσει δήλωση συμμόρφωσης με τις απαιτήσεις του Κεφαλαίου 9.2.

Η συμμόρφωση του οχήματος θα πιστοποιείται από το πιστοποιητικό έγκρισης τύπου οχήματος, σύμφωνα με την 9.1.3.

Όταν απαιτούνται οχήματα που πρέπει να είναι εφοδιασμένα με επιβραδυντή κινητήρα, ο κατασκευαστής του οχήματος ή ο εξουσιοδοτημένος αντιπρόσωπός του πρέπει να εκδίδει μια δήλωση συμφωνίας με τις σχετικές διατάξεις του Παραρτήματος 5 του Κανονισμού ECE Ap.13⁴. Αυτή η δήλωση πρέπει να παρουσιάζεται στην πρώτη τεχνική επιθεώρηση.

9.1.2.2 Απαιτήσεις για εγκεκριμένα οχήματα

Κατ' απαίτηση του κατασκευαστή ή του εξουσιοδοτημένου αντιπροσώπου του, οχήματα κείμενα σε έγκριση ADR σύμφωνα με το 9.1.2.1 μπορούν να εγκρίνονται από μια αρμόδια αρχή. Οι σχετικές τεχνικές απαιτήσεις του Κεφαλαίου 9.2 θα θεωρείται ότι πληρούνται εφόσον το πιστοποιητικό έγκρισης έχει εκδοθεί από την αρμόδια αρχή, σύμφωνα με τον Κανονισμό ECE Ap. 105⁵ ή την Οδηγία 98/91/EC⁶, δεδομένου ότι οι απαιτήσεις του παραπάνω Κανονισμού ή της παραπάνω Οδηγίας αντιστοιχούν σ' εκείνες του Κεφαλαίου 9.2 αυτού του Μέρους και δεδομένου ότι καμμία τροποποίηση του οχήματος δεν μεταβάλλει την έγκρισή του.

Αυτή η έγκριση τύπου, που χορηγείται από ένα συμβαλλόμενο μέρος, πρέπει να είναι δεκτή από τα άλλα συμβαλλόμενα μέρη ως βεβαίωση της πιστοποίησης του οχήματος, όταν το όχημα υποβάλλεται για επιθεώρηση έγκρισης ADR.

Κατά την επιθεώρηση για έγκριση ADR μόνο τα μέρη εκείνα του εγκεκριμένου ημιτελούς οχήματος, τα οποία έχουν προστεθεί ή τροποποιηθεί κατά τη διαδικασία ολοκλήρωσης θα πρέπει να επιθεωρούνται προς συμμόρφωση με τις εφαρμοζόμενες απαιτήσεις του Κεφαλαίου 9.2.

⁴ Κανονισμός ECE Ap.13 (ενιαίες διατάξεις που αφορούν στην έγκριση οχημάτων κατηγοριών M, N και O, σχετικά με την πέδηση).

⁵ Κανονισμός Ap.105 (Ενιαίες διατάξεις που αφορούν στην έγκριση οχημάτων που προορίζονται για τη μεταφορά επικινδύνων εμπορευμάτων, σε σχέση με τα ειδικά κατασκευαστικά τους χαρακτηριστικά).

⁶ Οδηγία 98/91/EC του Ευρωπαϊκού Κοινοβουλίου και του Συμβουλίου της 14^{ης} Δεκεμβρίου 1998, αναφερόμενη σε αυτοκινούμενα οχήματα και στα ρυμουλκά τους, προοριζόμενα για την οδική μεταφορά επικινδύνων εμπορευμάτων, και διορθωμένη Οδηγία 70/156/EEC αναφερόμενη στην έγκριση τύπου αυτοκινούμενων οχημάτων και των ρυμουλκών τους (Επίσημη Εφημερίδα των Ευρωπαϊκών Κοινοτήτων Ap. L 011 της 16/01/1999, σελ. 0025-0036).

9.1.2.3 Ετήσια τεχνική επιθεώρηση

Οχήματα EX/II, EX/III, FL, OX και AT θα υπόκεινται σε ετήσια τεχνική επιθεώρηση στη χώρα ταξινόμησής τους, ώστε να διασφαλιστεί ότι πληρούν τις σχετικές απαιτήσεις του παρόντος Μέρους και τους γενικούς κανονισμούς ασφαλείας (που αφορούν σε φρένα, φωτισμό, κ.τ.λ.) που ισχύουν στη χώρα ταξινόμησης. Στην περίπτωση που τα οχήματα αυτά είναι ρυμουλκούμενα ή ημι-ρυμουλκούμενα πίσω από ένα έλκον όχημα, το όχημα έλκυσης θα υπόκειται σε τεχνική επιθεώρηση για τους ίδιους λόγους.

Η συμφωνία του οχήματος στις σχετικές απαιτήσεις θα πιστοποιείται είτε από την επέκταση του πιστοποιητικού έγκρισης, ή από την έκδοση νέου πιστοποιητικού έγκρισης, σύμφωνα με την 9.1.3.

9.1.3 Πιστοποιητικό έγκρισης

9.1.3.1 Η συμφωνία των EX/II, EX/III, FL, OX και AT οχημάτων με τις απαιτήσεις του παρόντος Μέρους υπόκειται σε πιστοποιητικό έγκρισης (πιστοποιητικό έγκρισης ADR) που εκδίδεται από την αρμόδια αρχή της χώρας ταξινόμησης για κάθε όχημα του οποίου η επιθεώρηση αποδίδει ικανοποιητικά αποτελέσματα, ή έχει καταλήξει στην έκδοση δήλωσης συμμόρφωσης στις απαιτήσεις του Κεφαλαίου 9.2, σύμφωνα με την 9.1.2.1.

9.1.3.2 Ένα πιστοποιητικό έγκρισης που εκδόθηκε από την αρμόδια αρχή κράτους μέλους για όχημα που ταξινομήθηκε στα εδάφη αυτού του κράτους μέλους, θα είναι αποδεκτό, εφόσον η έγκρισή του ισχύει, από τις αρμόδιες αρχές των άλλων κρατών μελών.

9.1.3.3 Το πιστοποιητικό έγκρισης έχει την ίδια μορφή με το πρότυπο που παρουσιάζεται στην 9.1.3.5. Οι διαστάσεις του πρέπει να είναι 210 mm x 297 mm (μέγεθος A4). Τόσο η εμπρόσθια, όσο και η οπίσθια πλευρά μπορούν να χρησιμοποιηθούν. Το χρώμα πρέπει να είναι λευκό, με μια ροζ διαγώνια ράβδωση.

Θα είναι γραμμένο στη γλώσσα, ή σε μία από τις γλώσσες της χώρας έκδοσης. Εάν η γλώσσα αυτή δεν είναι η Αγγλική, η Γαλλική ή η Γερμανική, ο τίτλος του πιστοποιητικού έγκρισης και οι σημειώσεις κάτω από το σημείο Ap.11 θα γράφονται επίσης στην Αγγλική, τη Γαλλική ή τη Γερμανική.

Το πιστοποιητικό έγκρισης για βυτιοφόρα οχήματα αποβλήτων που λειτουργούν υπό κενό θα πρέπει να φέρει την ακόλουθη παρατήρηση: "βυτιοφόρο όχημα αποβλήτων που λειτουργεί υπό κενό".

9.1.3.4 Η εγκυρότητα του πιστοποιητικού έγκρισης θα πρέπει να εκπνέει όχι αργότερα από ένα έτος μετά από την ημερομηνία της τεχνικής επιθεώρησης του οχήματος που προηγείται της έκδοσης του πιστοποιητικού. Παρ' όλα αυτά, η επόμενη περίοδος έγκρισης θα πρέπει να σχετίζεται με την τελευταία ονομαστική ημερομηνία λήξης, εάν η τεχνική επιθεώρηση έχει λάβει χώρα σε διάστημα ενός μήνα, πριν ή μετά την ημερομηνία αυτή.

Παρόλα αυτά, στην περίπτωση δεξαμενών βυτιοφόρων οχημάτων που υπόκεινται σε περιοδική επιθεώρηση η διάταξη αυτή δε σημαίνει ότι ο έλεγχος στεγανότητας, η υδραυλική δοκιμή ή ο εσωτερικός έλεγχος δεξαμενής πρέπει να διεξαχθούν σε χρονικά διαστήματα μικρότερα από αυτά που αναφέρονται στο Κεφάλαιο 6.8 και 6.9.

9.1.3.5 Πρότυπο για το πιστοποιητικό έγκρισης οχημάτων που μεταφέρουν επικίνδυνα εμπορεύματα

ΠΙΣΤΟΠΟΙΗΤΙΚΟ ΕΓΚΡΙΣΗΣ ΟΧΗΜΑΤΟΣ ΜΕΤΑΦΟΡΑΣ ΕΠΙΚΙΝΔΥΝΩΝ ΕΜΠΟΡΕΥΜΑΤΩΝ			
Το παρόν πιστοποιητικό βεβαιώνει ότι το κάτωθι όχημα πληροί τις απαιτήσεις, οι οποίες καθορίζονται από την Ευρωπαϊκή Συμφωνία που αφορά στην Διεθνή Οδική Μεταφορά Επικινδύνων Εμπορευμάτων (ADR).			
1. Αριθμ. Πιστοποιητικού:	2. Κατασκευαστής οχήματος:	3. Αριθμ. Πλαισίου Οχήματος:	4. Αριθμός ταξινόμησης του οχήματος (αν υπάρχει):
5. Όνομα και διεύθυνση εργασίας του μεταφορέα, χρήστη ή ιδιοκτήτη:			
6. Κατηγορία οχήματος: ¹			
7. Τύπος(οί) οχήματος σύμφωνα με την 9.1.1.2 της Συμφωνίας ADR: ² EX/II EX/III FL OX AT			
8. Σύστημα πέδησης αντοχής: ³ <input type="checkbox"/> Δεν απαιτείται <input type="checkbox"/> Η αποτελεσματικότητα σύμφωνα με την 9.2.3.1.2 της Συμφωνίας ADR, είναι επαρκής για μεικτό βάρος μεταφορικής μονάδας: t ⁴			
9. Περιγραφή της σταθερής δεξαμενής / οχήματος συστοιχίας δοχείων (αν υπάρχει): 9.1 Κατασκευαστής της δεξαμενής: 9.2 Αριθμός έγκρισης του βυτιοφόρου / οχήματος συστοιχίας δοχείων : 9.3 Αριθμός παραγωγής δεξαμενής/ταυτοποίηση στοιχείων συστοιχίας : 9.4 Έτος κατασκευής: 9.5 Κωδικός δεξαμενής σύμφωνα με την 4.3.3.1 ή 4.3.4.1, της Συμφωνίας ADR : 9.6 Ειδικές διατάξεις σύμφωνα με την 6.8.4, της Συμφωνίας ADR (αν εφαρμόζονται) ⁶ :			
10. Επικίνδυνες ύλες, των οποίων εξουσιοδοτείται η μεταφορά: Το όχημα πληροί τις συνθήκες που απαιτούνται για τη μεταφορά επικινδύνων εμπορευμάτων, σύμφωνα με το σημείο 7. 10.1 Σε περίπτωση οχήματος EX/II ή EX/III: ³ <input type="checkbox"/> Ύλες της Κλάσης 1, συμπεριλαμβανομένων αυτών που ανήκουν στην ομάδα συμβατότητας j. <input type="checkbox"/> Ύλες της Κλάσης 1, εκτός αυτών που ανήκουν στην ομάδα συμβατότητας j. 10.2 Σε περίπτωση σταθερής δεξαμενής/συστοιχίας οχήματος: <input type="checkbox"/> Μόνο ουσίες και είδη που υπάγονται στον κωδικό δεξαμενής και τις ειδικές διατάξεις του σημείου 9 δύναται να μεταφερθούν ⁵ <input type="checkbox"/> μόνο οι κάτωθι ουσίες και είδη (Κλάση, αριθμός UN και, αν είναι απαραίτητο, κατάλληλο όνομα) δύναται να μεταφερθούν: Μπορούν να μεταφέρονται μόνον ουσίες οι οποίες δεν είναι πιθανόν να αντιδράσουν επικίνδυνα με τα υλικά του πλαισίου, των παρεμβυσμάτων, του εξοπλισμού και των προστατευτικών επενδύσεων (αν υπάρχουν).			
11. Σημειώσεις:			
12. Ισχύει έως: Σφραγίδα της υπηρεσίας έκδοσης Τόπος, Ημερομηνία,			Υπογραφή

¹ Σύμφωνα με τους ορισμούς για μηχανοκίνητα οχήματα και για ρυμολκούμενα των κατηγοριών N και O όπως ορίζονται στο Παράρτημα 7 της Πάγιας Απόφασης για την Κατασκευή οχημάτων (R.E.3) ή στην οδηγία 97/27/EC.

² Διαγράψτε αυτούς που δεν είναι κατάλληλοι.

³ Σημειώστε τον κατάλληλο.

⁴ Δώστε κατάλληλη τιμή. Η τιμή 44t δεν περιορίζει το «μέγιστο επιτρεπόμενο βάρος ταξινόμησης/σε λειτουργία» που αναφέρεται στο-α έγγραφο(α) ταξινόμησης.

⁵ Ουσίες που καταχωρούνται στον κωδικό δεξαμενής που καθορίζονται στον Αριθμ. 9 ή σε άλλο κωδικό δεξαμενής που επιτρέπονται υπό την ιεραρχία στις παραγ. 4.3.3.1.2 ή 4.3.1.2, λαμβάνοντας υπ' όψιν την-τις ειδική-ές διάταξη(εις), εάν υπάρχουν.

⁶ Δεν απαιτείται όταν οι επιτρεπόμενες προς μεταφορά ουσίες αναφέρονται στο 10.2.

13. Επεκτάσεις ισχύος**Παράταση ισχύος έως****Σφραγίδα της υπηρεσίας έκδοσης, τόπος, ημερομηνία, υπογραφή:**

ΣΗΜΕΙΩΣΗ: Αυτό το πιστοποιητικό πρέπει να επιστρέφεται στην υπηρεσία έκδοσης απόσυρσης, εάν το όχημα μεταφέρεται σε άλλον μεταφορέα, χειριστή ή ιδιοκτήτη, όπως καθορίζεται στον Αριθμ. 5, όταν λήγει η ισχύς του πιστοποιητικού, και εάν υπάρχει αλλαγή υλικού σε ένα ή περισσότερα βασικά χαρακτηριστικά του οχήματος.

ΚΕΦΑΛΑΙΟ 9.2

ΑΠΑΙΤΗΣΕΙΣ ΠΟΥ ΑΦΟΡΟΥΝ ΣΤΗΝ ΚΑΤΑΣΚΕΥΗ
ΤΩΝ ΟΧΗΜΑΤΩΝ

9.2.1 Οχήματα EX/II, EX/III, FL, OX και AT πρέπει να είναι σύμφωνα με τις απαιτήσεις αυτού του Κεφαλαίου, σύμφωνα με τον παρακάτω πίνακα.

Για οχήματα άλλα από των EX/II, EX/III, FL, OX και AT:

- οι απαιτήσεις της 9.2.3.1.1 (εξοπλισμός πέδησης σύμφωνα με τον Κανονισμό ECE Αρ.13, η την Οδηγία 71/320/EEC) ισχύουν για όλα τα οχήματα που ταξινομήθηκαν για πρώτη φορά (ή τέθηκαν σε λειτουργία εάν η ταξινόμηση δεν είναι υποχρεωτική) μετά από τις 30 Ιουνίου 1997,

- οι απαιτήσεις της 9.2.5 (συσσκευή περιορισμού ταχύτητας σύμφωνα με τον Κανονισμό Αρ.89, ή την Οδηγία 92/6/EEC) ισχύουν για όλα τα μηχανοκίνητα οχήματα με μεικτό βάρος που υπερβαίνει τους 12 τόνους και έχουν ταξινομηθεί μετά από τις 31 Δεκεμβρίου 1987 και για όλα τα μηχανοκίνητα οχήματα με μεικτό βάρος που υπερβαίνει τους 3.5 τόνους, αλλά όχι μεγαλύτερο από 12 τόνους, τα οποία ταξινομήθηκαν για πρώτη φορά μετά τις 31 Δεκεμβρίου 2007.

ΤΕΧΝΙΚΕΣ ΠΡΟΔΙΑΓΡΑΦΕΣ	ΟΧΗΜΑΤΑ					ΣΧΟΛΙΑ
	ΕΧ/Π	ΕΧ/ΠΙ	ΑΤ	FL	ΟΧ	
9.2.2	ΗΛΕΚΤΡΟΛΟΓΙΚΟΣ ΕΞΟΠΛΙΣΜΟΣ					
9.2.2.2		X	X	X	X	
9.2.2.3						
9.2.2.3.1		X ^a			X ^a	^a Η τελευταία πρόταση της 9.2.2.3.1 εφαρμόζεται σε οχήματα που ταξινομήθηκαν (ή τέθηκαν σε λειτουργία, εάν η ταξινόμηση δεν είναι υποχρεωτική) από την 1 ^η Ιουλίου 2005.
9.2.2.3.2		X			X	
9.2.2.3.3					X	
9.2.2.3.4		X			X	
9.2.2.4	X	X			X	
9.2.2.5						
9.2.2.5.1					X	
9.2.2.5.2		X				
9.2.2.6	Ηλεκτρική εγκατάσταση στο πίσω μέρος της καμπίνας	X			X	

ΤΕΧΝΙΚΕΣ ΠΡΟΔΙΑΓΡΑΦΕΣ	ΟΧΗΜΑΤΑ					ΣΧΟΛΙΑ
	ΕΧ/Π	ΕΧ/ΠΙ	ΑΤ	FL	ΟΧ	
9.2.3	ΕΞΟΠΛΙΣΜΟΣ ΠΕΔΗΣΗΣ					
9.2.3.1	X	X	X	X	X	b Ισχύει για οχήματα που ταξινομήθηκαν (ή τέθηκαν σε λειτουργία, εάν η ταξινόμηση δεν είναι υποχρεωτική) για πρώτη φορά μετά από τις 30 Ιουνίου 1993 σχετικά με μηχανοκίνητα οχήματα (ρυμουλκά και αυτοκινούμενα οχήματα) με μεικτό βάρος που υπερβαίνει τους 16 τόνους και ρυμουλκούμενα (δηλ. πλήρη ρυμουλκούμενα, ημι-ρυμουλκούμενα και ρυμουλκούμενα κεντρικού άξονα) με μεικτό βάρος που υπερβαίνει τους 10 τόνους. Ισχύει για μηχανοκίνητα οχήματα εγκεκριμένα να σύρουν ρυμουλκούμενα με μεικτό βάρος που υπερβαίνει τους 10 τόνους, που ταξινομήθηκαν για πρώτη φορά μετά από τις 30 Ιουνίου 1995. Ισχύει για όλα τα οχήματα τα οποία εγκρίνονται για πρώτη φορά σύμφωνα με την 9.1.2 μετά από τις 30 Ιουνίου 2001 ασχέτως της ημερομηνίας κατά την οποία ταξινομήθηκαν για πρώτη φορά. Από 1 Ιανουαρίου 2010 όλα τα οχήματα θα πρέπει να συμμορφωθούν με τις τεχνικές απαιτήσεις του Κανονισμού ECE Αρ.13, ή με την Οδηγία 71/320/EEC, ως έχει διορθωθεί, με εφαρμογή την ημερομηνία της πρόφης τους ταξινόμησης (ή της διάθεσής τους σε κυκλοφορία, εάν η ταξινόμηση δεν είναι υποχρεωτική), αλλά τουλάχιστον σε αυτές του Κανονισμού ECE Αρ.13, σε όλες διορθώσεων 06, ή της Οδηγίας 71/320/EEC, όπως διορθώθηκε από την Οδηγία 91/422/EEC. Ρυμουλκούμενα (πλήρη ρυμουλκούμενα, ημι-ρυμουλκούμενα και ρυμουλκούμενα κεντρικού άξονα) πρέπει να είναι εξοπλισμένα με σύστημα πέδησης Anti-lock. Κατηγορίας Α. Μηχανοκίνητα οχήματα πρέπει να είναι εξοπλισμένα με σύστημα πέδησης Anti-lock, Κατηγορίας 1.
Σύστημα πέδησης Anti-lock		X ^{b, d}	X ^{b, d}	X ^{b, d}	X ^{b, d}	d

ΤΕΧΝΙΚΕΣ ΠΡΟΔΙΑΓΡΑΦΕΣ	ΟΧΗΜΑΤΑ					ΣΧΟΛΙΑ
	ΕΧ/Π	ΕΧ/ΠΙ	ΑΤ	FL	ΟΧ	
						<p>^ς Ισχύει για μηχανοκίνητα οχήματα τα οποία ταξινομήθηκαν για πρώτη φορά μετά τις 30 Ιουνίου 1993, τα οποία έχουν μεικτό βάρος άνω των 16 τόνων, ή έχουν εξουσιοδοτηθεί να ρυμουλκούν πλαίσιο με μεικτό βάρος που υπερβαίνει τους 10 τόνους.</p> <p>^ς Από 1 Ιανουαρίου 2010 όλα τα οχήματα θα πρέπει να συμμορφωθούν με τις τεχνικές απαιτήσεις του Κανονισμού ECE Αρ.13, ή με την Οδηγία 71/320/EEC, ως έχει διορθωθεί, με εφαρμογή την ημερομηνία της πρώτης τους ταξινόμησης, αλλά τουλάχιστον σε αυτές του Κανονισμού ECE Αρ.13, σαφές διορθώσεων 06, ή της Οδηγίας 71/320/EEC, όπως διορθώθηκε από την Οδηγία 91/422/EEC.</p> <p>Το σύστημα επιβραδυντή κινητήρα θα πρέπει να είναι τύπου ΠΑ.</p>
9.2.3.2						
9.2.3.2.1	X					
9.2.3.2.2		X				

ΤΕΧΝΙΚΕΣ ΠΡΟΔΙΑΓΡΑΦΕΣ	ΟΧΗΜΑΤΑ					ΣΧΟΛΙΑ
	ΕΧ/ΛΙ	ΕΧ/ΠΙ	ΑΤ	FL	ΟΧ	
9.2.4	ΠΡΟΛΗΨΗ ΚΙΝΔΥΝΩΝ ΑΠΟ ΦΩΤΙΑ					
9.2.4.2					X	
9.2.4.2.1	X	X				
9.2.4.2.2					X	
9.2.4.3	X	X		X	X	
9.2.4.4	X	X		X	X	
9.2.4.5	X	X		X		
9.2.4.6		X	X	X	X	
9.2.4.7						
9.2.4.7.1						^e Ισχύει για μηχανοκίνητα οχήματα εξοπλισμένα μετά από τις 30 Ιουνίου 1999. Υποχρεωτική ισχύς από 1 Ιανουαρίου 2010 για οχήματα εξοπλισμένα πριν από την 1 Ιουλίου 1999.
9.2.4.7.2	X ^e	X ^e	X ^e	X ^e	X ^e	
9.2.4.7.5						
9.2.4.7.3				X ^e		^e Ισχύει για μηχανοκίνητα οχήματα εξοπλισμένα μετά από τις 30 Ιουνίου 1999. Υποχρεωτική ισχύς από 1 Ιανουαρίου 2010 για οχήματα εξοπλισμένα πριν από την 1 Ιουλίου 1999.
9.2.4.7.4						
9.2.4.7.6	X	X				
9.2.5	ΣΥΣΚΕΥΗ ΠΕΡΙΟΡΙΣΜΟΥ ΤΑΧΥΤΗΤΑΣ	X ^f	X ^f	X ^f	X ^f	^f Ισχύει για μηχανοκίνητα οχήματα με μέγιστο βάρος που υπερβαίνει τους 12 τόνους και ταξινομήθηκαν μετά από τις 31 Δεκεμβρίου 1987 και για όλα τα μηχανοκίνητα οχήματα με μεικτό βάρος που υπερβαίνει τους 3,5 τόνους αλλά δεν ξεπερνά τους 12 τόνους, τα οποία ταξινομήθηκαν μετά από τις 31 Δεκεμβρίου 2007.
9.2.6	ΣΥΣΚΕΥΗ ΕΝΩΣΗΣ ΡΥΜΟΛΑΚΟΥΜΕΝΩΝ	X	X			

9.2.2 Ηλεκτρολογικός εξοπλισμός

9.2.2.1 Γενικές διατάξεις

Η ηλεκτρολογική εγκατάσταση σαν σύνολο πρέπει να ικανοποιεί τις διατάξεις των

9.2.2.2 έως 9.2.2.6 σύμφωνα με τον Πίνακα της 9.2.1.

9.2.2.2 Καλωδίωση

9.2.2.2.1 Το μέγεθος των αγωγών πρέπει να είναι επαρκώς μεγάλο για την αποφυγή υπερθέρμανσης. Οι αγωγοί πρέπει να είναι επαρκώς μονωμένοι. Όλα τα κυκλώματα πρέπει να προστατεύονται με ασφάλειες ή αυτόματους διακόπτες κυκλώματος, εκτός από τα παρακάτω:

- από τον συσσωρευτή μπαταρία στα συστήματα κρύου ξεκινήματος και σταματήματος της μηχανής¹
- από τον συσσωρευτή στον εναλλάκτη²
- από τον εναλλάκτη στην ασφάλεια ή στο κιβώτιο διακοπών του κυκλώματος³
- από τον συσσωρευτή στη μίζα⁴
- από τον συσσωρευτή στη θέση του διακόπτη ρεύματος του ανθεκτικού συστήματος πέδησης (βλέπε 9.2.3.3), εάν αυτό το σύστημα είναι ηλεκτρικό ή ηλεκτρομαγνητικό⁵
- από τον συσσωρευτή στον ηλεκτρικό μηχανισμό ανύψωσης για την ανύψωση του άξονα του τροχοφωρείου.

Τα παραπάνω απροστάτευτα κυκλώματα πρέπει να είναι όσο το δυνατόν μικρά σε μήκος.

9.2.2.2.2 Τα καλώδια πρέπει να είναι ασφαλώς δεμένα και τοποθετημένα με τέτοιο τρόπο ώστε οι αγωγοί να είναι επαρκώς προστατευμένοι έναντι μηχανικών και θερμικών καταπονήσεων.

9.2.2.3 Κεντρικός διακόπτης συσσωρευτή

9.2.2.3.1 Ένας διακόπτης για τη διακοπή των ηλεκτρικών κυκλωμάτων πρέπει να τοποθετείται όσο κοντά είναι πρακτικά δυνατόν στο συσσωρευτή. Εάν διακόπτης απλού πόλου χρησιμοποιηθεί, τότε αυτός θα πρέπει να συνδεθεί στον ακροδέκτη της παροχής και όχι σε αυτόν της γείωσης.

9.2.2.3.2 Μια συσκευή ελέγχου για τη διευκόλυνση των λειτουργιών αποσύνδεσης και επανασύνδεσης του διακόπτη πρέπει να εγκαθίσταται στην καμπίνα του οδηγού. Αυτή πρέπει να είναι άμεσα προσβάσιμη από τον οδηγό και να φέρει ευδιάκριτη σήμανση. Πρέπει να προστατεύεται έναντι ακούσιας λειτουργίας είτε με την προσθήκη προστατευτικού καλύμματος, είτε με τη χρήση συσκευής ελέγχου διπλής κίνησης ή με άλλο κατάλληλο μέσο. Πρόσθετες συσκευές ελέγχου μπορούν να εγκαθίστανται εφόσον φέρουν ευδιάκριτη σήμανση και να προστατεύονται έναντι ακούσιας λειτουργίας. Εάν η(οι) συσκευή(ές) ελέγχου λειτουργούν ηλεκτρικά, τα κυκλώματά τους υπόκεινται στις απαιτήσεις της 9.2.2.5.

9.2.2.3.3 Ο διακόπτης πρέπει να έχει θήκη με βαθμό προστασίας IP 65 σύμφωνα με το IEC Πρότυπο 529.

9.2.2.3.4 Οι συνδέσεις καλωδίων στο διακόπτη πρέπει να έχουν βαθμό προστασίας IP 54. Πάντως, αυτό δεν ισχύει εάν αυτές οι συνδέσεις περιέχονται σε κάλυμμα το οποίο μπορεί να είναι το κιβώτιο του συσσωρευτή. Σ' αυτήν την περίπτωση αρκεί η μόνωση των συνδέσεων έναντι βραχυκυκλωμάτων, για παράδειγμα με ελαστικό καπάκι.

9.2.2.4 Συσσωρευτές

Οι πόλοι του συσσωρευτή πρέπει να είναι ηλεκτρικά μονωμένοι ή καλυμμένοι από το μονωτικό κάλυμμα του κιβώτιου του συσσωρευτή. Εάν οι συσσωρευτές δεν είναι τοποθετημένοι κάτω από το καπώ της μηχανής, αυτοί πρέπει να είναι τοποθετημένοι μέσα σε εξαιριζόμενο κιβώτιο.

9.2.2.5 Μόνιμα ενεργά κυκλώματα

9.2.2.5.1 (a) Αυτά τα μέρη της ηλεκτρολογικής εγκατάστασης συμπεριλαμβανομένων των αγωγών που πρέπει να παραμένουν ενεργά όταν ο κεντρικός διακόπτης της μπαταρίας είναι ανοιχτός, πρέπει να είναι κατάλληλα για χρήση σε επικίνδυνες περιοχές. Τέτοιος εξοπλισμός πρέπει να ικανοποιεί τις γενικές απαιτήσεις του IEC 60079, Μέρη 0 και 14¹ και τις πρόσθετες απαιτήσεις που ισχύουν από την IEC 60079, Μέρη 1, 2, 5, 6, 7, 11, 15 ή 18²

(b) Για την εφαρμογή της IEC 60079 Μέρος 14¹, πρέπει να χρησιμοποιείται η παρακάτω κατηγοριοποίηση:

Μόνιμα ενεργός ηλεκτρολογικός εξοπλισμός συμπεριλαμβανομένων των αγωγών που δεν υπόκειται στις 9.2.2.3 και 9.2.2.4 πρέπει να ικανοποιεί τις απαιτήσεις για ηλεκτρικό εξοπλισμό Ζώνης 1 γενικά ή να ικανοποιεί τις απαιτήσεις για ηλεκτρικό εξοπλισμό Ζώνης 2 τοποθετημένο στην καμπίνα του οδηγού. Πρέπει να ικανοποιούνται οι απαιτήσεις για την ομάδα έκρηξης IIC, την Κλάση θερμοκρασίας T6.

Παρ' όλα αυτά, για μόνιμα ενεργό ηλεκτρολογικό εξοπλισμό εγκατεστημένο σε περιβάλλον όπου η θερμοκρασία που προκαλείται από μη ηλεκτρολογικό εξοπλισμό ευρισκόμενο στο περιβάλλον αυτό ξεπερνά το όριο θερμοκρασίας T6, η ταξινόμηση της θερμοκρασίας του μόνιμα ενεργού ηλεκτρολογικού εξοπλισμού θα πρέπει να είναι τουλάχιστον στην Κλάση θερμοκρασίας T4.

(c) Οι ακροδέκτες παροχής του μόνιμα ενεργού ηλεκτρολογικού εξοπλισμού θα πρέπει είτε να είναι σύμφωνοι με τις απαιτήσεις του IEC 60079, μέρος 7 ("Αυξημένη Ασφάλεια") και να προστατεύονται από ασφάλεια ή αυτόματο κύκλωμα διακοπής τοποθετημένο κατά το δυνατό πλησιέστερα στην πηγή ενέργειας, ή, στην περίπτωση "εγγενούς εξοπλισμού ασφαλείας", θα προστατεύονται από μπαριέρα ασφαλείας, τοποθετημένο κατά το δυνατό πλησιέστερα στην πηγή ενέργειας.

9.2.2.5.2 Οι παρακαμπτήριες συνδέσεις στο γενικό διακόπτη του συσσωρευτή για ηλεκτρικό εξοπλισμό ο οποίος πρέπει να παραμένει ενεργός όταν ο γενικός διακόπτης του συσσωρευτή είναι ανοιχτός πρέπει να προστατεύεται έναντι υπερθέρμανσης με κατάλληλα μέσα, τέτοια όπως ασφάλεια, διακόπτη κυκλώματος ή μπαριέρα ασφαλείας (κόφτης ρεύματος).

¹ Οι απαιτήσεις του IEC 60079 μέρος 14 δεν υπερισχύουν της απαίτησης αυτού του Μέρους.

² Εναλλακτικά, μπορούν να χρησιμοποιούνται οι γενικές απαιτήσεις του EN 50014 και οι πρόσθετες απαιτήσεις των EN 50015, 50016, 50017, 50018, 50019, 50020 ή 50028.

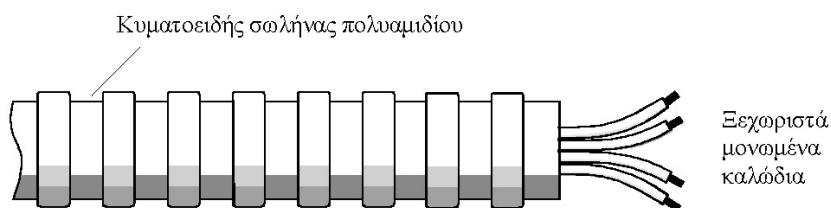
9.2.2.6 Διατάξεις που αφορούν σ' εκείνο το μέρος της ηλεκτρικής εγκατάστασης που είναι τοποθετημένο στο πίσω μέρος της καμπίνας του οδηγού

Η συνολική εγκατάσταση πρέπει να είναι έτσι σχεδιασμένη, κατασκευασμένη και προστατευμένη ώστε να μην μπορεί να προκαλέσει οποιαδήποτε ανάφλεξη ή βραχυκύκλωμα υπό κανονικές συνθήκες χρήσης των οχημάτων και ώστε αυτοί οι κίνδυνοι να ελαχιστοποιούνται στην περίπτωση σύγκρουσης ή παραμόρφωσης του οχήματος. Συγκεκριμένα:

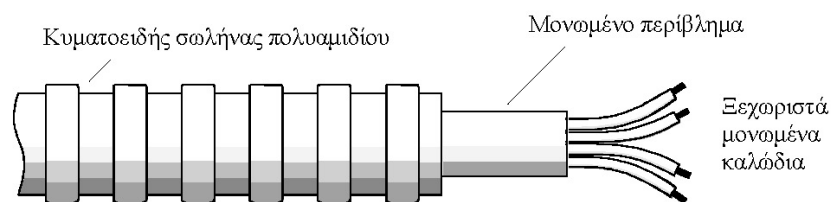
9.2.2.6.1 Καλωδίωση

Οι καλωδιώσεις που είναι τοποθετημένες στο πίσω μέρος της καμπίνας του οδηγού πρέπει να προστατεύονται έναντι σύγκρουσης, γδαρσίματος και προστριβής κατά τη διάρκεια της κανονικής λειτουργίας του οχήματος. Παραδείγματα κατάλληλης προστασίας δίνονται στα σχήματα 1, 2, 3 και 4 παρακάτω. Πάντως, για τα καλώδια των αισθητήρων των συσκευών πέδησης anti-lock δεν απαιτείται πρόσθετη προστασία.

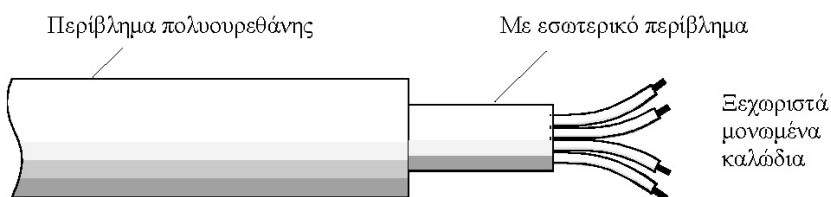
Σχήμα Αρ.1



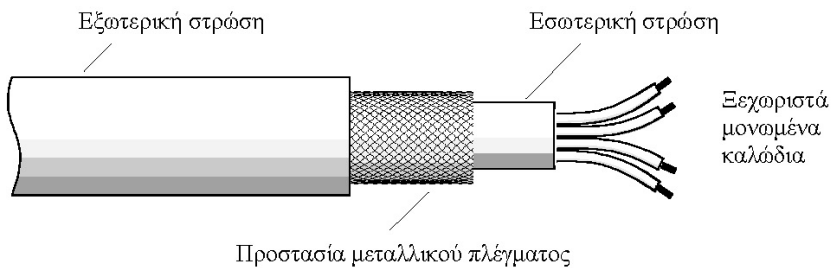
Σχήμα Αρ.2



Σχήμα Αρ.3



Σχήμα Αρ.4



9.2.2.6.2 Φωτισμός

Φωτιστικές λυχνίες με βιδωτό καπάκι δεν πρέπει να χρησιμοποιούνται.

9.2.2.6.3 Ηλεκτρικές συνδέσεις

Οι ηλεκτρικές συνδέσεις μεταξύ μηχανοκίνητων οχημάτων και ρυμουλκούμενων πρέπει να έχουν βαθμό προστασίας IP54 σύμφωνα με το IEC πρότυπο 529 και να είναι σχεδιασμένες για την αποφυγή ακούσιας αποσύνδεσης. Παραδείγματα κατάλληλων συνδέσεων δίνονται στα ISO 12 098:1994 και ISO 7638:1985.

9.2.3 Εξοπλισμός πέδησης

9.2.3.1 Γενικές διατάξεις

9.2.3.1.1 Μηχανοκίνητα οχήματα και ρυμουλκούμενα που προορίζονται για χρήση ως μονάδες μεταφοράς για επικίνδυνα εμπορεύματα πρέπει να πληρούν όλες τις σχετικές τεχνικές απαιτήσεις του Κανονισμού ECE Αρ.13³ ή της Οδηγίας 71/320/EEC⁴, όπως διορθώθηκε, σύμφωνα με τις ημερομηνίες εφαρμογής που καθορίζονται εκεί.

9.2.3.1.2 Οχήματα EX/III, FL, OX και AT πρέπει να πληρούν τις απαιτήσεις του Κανονισμού Αρ.13, Παράρτημα 5.

9.2.3.2 Συσκευές πέδησης κινδύνου για ρυμουλκούμενα

9.2.3.2.1 Τα ρυμουλκούμενα πρέπει να είναι εφοδιασμένα με ένα αποτελεσματικό σύστημα για πέδηση ή συγκράτησή τους εάν αποσπαστούν από το μηχανοκίνητο όχημα που τα σύρει.

9.2.3.2.2 Τα ρυμουλκούμενα πρέπει να είναι εφοδιασμένα με μια αποτελεσματική συσκευή πέδησης η οποία να δρα σε όλους τους τροχούς, να ενεργοποιείται από τον έλεγχο πέδησης του έλκοντος οχήματος και να σταματάει αυτόματα το ρυμουλκούμενο στην περίπτωση θραύσης του συνδέσμου.

9.2.4 Πρόληψη κινδύνων από φωτιά

9.2.4.1 Γενικές διατάξεις

Οι παρακάτω τεχνικές διατάξεις πρέπει να ισχύουν σύμφωνα με τον Πίνακα της 9.2.1.

9.2.4.2 Καμπίνα οχήματος

Εκτός εάν η καμπίνα του οδηγού είναι κατασκευασμένη από υλικά τα οποία δεν είναι άμεσα εύφλεκτα, ένα κάλυμμα από μέταλλο ή άλλο κατάλληλο υλικό ίδιου πλάτους με τη δεξαμενή πρέπει να είναι προσαρμοσμένο στο πίσω μέρος της καμπίνας. Οποιαδήποτε παράθυρο στο πίσω μέρος της καμπίνας ή στο κάλυμμα πρέπει να είναι ερμητικά κλειστά και να είναι φτιαγμένα από γυαλί ασφαλείας ανθεκτικό στη φωτιά με πλαίσια ανθεκτικά στη φωτιά. Επιπλέον, πρέπει να υπάρχει ένας καθαρός χώρος όχι μικρότερος από 15 εκ. μεταξύ της δεξαμενής και της καμπίνας ή του καλύμματος.

9.2.4.3 Δεξαμενές καυσίμων

Οι δεξαμενές καυσίμων για τον εφοδιασμό της μηχανής του οχήματος πρέπει να ικανοποιούν τις παρακάτω απαιτήσεις:

(α) Στην περίπτωση οποιασδήποτε διαρροής, το κύσσιμο πρέπει να τρέχει στο έδαφος χωρίς να έρχεται σε επαφή με θερμά μέρη του οχήματος ή με το φορτίο.

(β) Δεξαμενές καυσίμων που περιέχουν βενζίνη πρέπει να είναι εφοδιασμένες με μια αποτελεσματική φλόγοπαγίδα στο άνοιγμα του δοχείου ή με πώμα που επιτρέπει να διατηρείται το άνοιγμα ερμητικά σφραγισμένο.

9.2.4.4 Μηχανή

Η μηχανή που κινεί το όχημα πρέπει να είναι έτσι συνδεδεμένη και τοποθετημένη ώστε να αποφεύγεται οποιοσδήποτε κίνδυνος για το φορτίο από θέρμανση ή ανάφλεξη. Στην περίπτωση οχημάτων EX/II και EX/III η μηχανή πρέπει να είναι τύπου συμπίεσης.

9.2.4.5 Σύστημα εξάτμισης

Το σύστημα εξάτμισης (συμπεριλαμβανομένων των σωλήνων εξάτμισης) πρέπει να έχει τέτοια κατεύθυνση ή να είναι προστατευμένο για την αποφυγή οποιουδήποτε κινδύνου για το φορτίο από θέρμανση ή ανάφλεξη. Μέρη του συστήματος εξάτμισης που είναι τοποθετημένα ακριβώς κάτω από τη δεξαμενή καυσίμων (ντιζελ) πρέπει να έχουν απόσταση τουλάχιστον 100 χιλ. ή να προστατεύονται από τη θερμότητα με ειδικό χώρισμα.

9.2.4.6 Επιβραδυντής κινητήρα οχήματος

Οχήματα εφοδιασμένα με επιβραδυντή κινητήρα που εκπέμπουν υψηλές θερμοκρασίες και είναι τοποθετημένα πίσω από το πίσω τοίχωμα της καμπίνας του οδηγού πρέπει να είναι εφοδιασμένα με ένα θερμικό προστατευτικό χώρισμα ασφαλώς σταθερό και τοποθετημένο μεταξύ αυτού του συστήματος και της δεξαμενής ή του φορτίου έτσι για την αποφυγή οποιασδήποτε θέρμανσης, έστω και τοπικής, του τοιχώματος της δεξαμενής ή του φορτίου.

Επιπλέον, το θερμικό χώρισμα πρέπει να προστατεύει το σύστημα πέδησης έναντι οποιασδήποτε εκροής ή διαρροής, έστω και ακούσιας, του φορτίου. Για παράδειγμα, ένα σύστημα προστασίας που περιλαμβάνει ένα χώρισμα διπλού πλαισίου πρέπει να είναι θεωρείται ικανοποιητικό.

9.2.4.7 Θερμαντήρες καύσης

9.2.4.7.1 Οι θερμαντήρες καύσης θα πρέπει να είναι σύμφωνοι με τις σχετικές τεχνικές απαιτήσεις του διορθωμένου Κανονισμού ECE Αρ.122⁷, ή με αυτές της διορθωμένης Οδηγίας 2001/56/EC, με τις ημερομηνίες εφαρμογής που αναφέρονται εκεί και τις απαιτήσεις των 9.2.4.7.2 έως 9.2.4.7.6 όπως εφαρμόζονται βάσει του Πίνακα στην 9.2.1.

9.2.4.7.2 Οι θερμαντήρες καύσης και το κύκλωμα εξάτμισής τους πρέπει να είναι σχεδιασμένες, τοποθετημένες, προστατευμένες ή καλυμμένες για την αποφυγή οποιουδήποτε μη-αποδεκτού κινδύνου θέρμανσης ή ανάφλεξης του φορτίου. Αυτή η απαίτηση πρέπει να θεωρείται ότι ικανοποιείται εάν η δεξαμενή καυσίμων και το σύστημα εξάτμισης του συστήματος είναι σύμφωνα με διατάξεις παρόμοιες με εκείνες που προβλέπονται για δεξαμενές καυσίμων και συστήματα εξάτμισης οχημάτων στις 9.2.4.3 και 9.2.4.5 αντίστοιχα.

³ Κανονισμός Αρ. 13 (Ενιαίες διατάξεις που αφορούν στην έγκριση οχημάτων των κατηγοριών M, N και O σχετικά με την πέδηση).

⁴ Οδηγία 71/320/EEC (δημοσιευμένη αρχικά στην Επίσημη Εφημερίδα των Ευρωπαϊκών Κοινοτήτων Αρ. L202, 6/9/1971).

⁷ Κανονισμός ECE Αρ.122 (Κανονισμός σχετικός με την έγκριση τύπου ενός συστήματος θέρμανσης και ενός οχήματος σε σχέση με το σύστημα θέρμανσής του).

9.2.4.7.3 Οι θερμαντήρες καύσης πρέπει να τίθενται εκτός λειτουργίας τουλάχιστον με τις παρακάτω μεθόδους:

(a) Εσκεμμένο χειροκίνητο κλείσιμο του διακόπτη από την καμπίνα του οδηγού.

(b) Σταμάτημα της μηχανής του οχήματος. Σ' αυτήν την περίπτωση ο θερμαντήρας μπορεί να επανακινείται χειροκίνητα από τον οδηγό.

(c) Ξεκίνημα μιας τροφοδοτικής αντλίας στο μηχανοκίνητο όχημα για τα επικίνδυνα εμπορεύματα που μεταφέρονται.

9.2.4.7.4 Επανεκκίνηση επιτρέπεται μόνο αφού οι θερμαντήρες καύσης έχουν τεθεί εκτός λειτουργίας. Για τις μεθόδους των 9.2.4.7.3 (b) και (c) η τροφοδοσία του αέρα καύσης πρέπει να διακόπτεται με κατάλληλα μέσα μετά από ένα κύκλο επανεκκίνησης διάρκειας όχι μεγαλύτερης από 40 δευτερόλεπτα. Πρέπει να χρησιμοποιούνται μόνο συσκευές θέρμανσης για τις οποίες έχει αποδειχτεί ότι ο εναλλάκτης θερμότητας είναι ανθεκτικός στον ελαττωμένο κύκλο επανεκκίνησης των 40 δευτερολέπτων για το χρόνο της κανονικής χρήσης τους.

9.2.4.7.5 Ο θερμαντήρας καύσης πρέπει να επανακινείται χειροκίνητα. Οι συσκευές προγραμματισμού απαγορεύονται.

9.2.4.7.6 Θερμαντήρες καύσης με αέρια καύσιμα δεν επιτρέπονται.

9.2.5 Συσκευή περιορισμού της ταχύτητας

Μηχανοκίνητα οχήματα (άκαμπτα οχήματα και ρυμουλκά για ημιρυμουλκούμενα) με μέγιστο βάρος που υπερβαίνει τους 3,5 τόνους, πρέπει να είναι εφοδιασμένα με συσκευή περιορισμού της ταχύτητας σύμφωνα με τις τεχνικές απαιτήσεις του Κανονισμού ECE Αρ.89⁸, όπως διορθώθηκε. Η καθορισμένη ταχύτητα V όπως ορίζεται στην 2.1.2 του Κανονισμού ECE Αρ.89⁸ δεν πρέπει να υπερβαίνει τα 85 km/h.

9.2.6 Συσκευές σύνδεσης ρυμουλκούμενων

Οι συσκευές σύνδεσης ρυμουλκούμενων πρέπει να είναι σύμφωνες με τις τεχνικές απαιτήσεις του Κανονισμού ECE Αρ.55⁹ ή της Οδηγίας 94/20/EC¹⁰ όπως διορθώθηκε, σύμφωνα με τις ημερομηνίες εφαρμογής που καθορίζονται εκεί.

⁸ Κανονισμός ECE Αρ. 89: ενιαίες διατάξεις που αφορούν στην έγκριση:

I. Οχημάτων σχετικά με τον περιορισμό της μέγιστης ταχύτητάς τους.

II. Οχημάτων σχετικά με την εγκατάσταση συσκευής περιορισμού της ταχύτητας (SLD) ενός εγκεκριμένου τύπου.

III. Συσκευές περιορισμού της ταχύτητας (SLD).

Εναλλακτικά, μπορούν να ισχύουν οι αντίστοιχες διατάξεις της οδηγίας 92/6/EEC του Συμβουλίου της 10 Φεβρουαρίου 1992 (δημοσιευμένη αρχικά στην Επίσημη εφημερίδα των Ευρωπαϊκών Κοινοτήτων Αριθμ. L 057 of 02.03.1992) και της οδηγίας 92/24/EEC του Συμβουλίου της 31 Μαρτίου 1992 (δημοσιευμένη αρχικά στην Επίσημη εφημερίδα των Ευρωπαϊκών Κοινοτήτων Αριθμ. L 129 of 14.05.1992), όπως διορθώθηκε, εφόσον έχουν διορθωθεί σε συμφωνία με την τελευταία διορθωμένη μορφή του Κανονισμού ECE Αριθμ. 89 που ισχύει κατά το χρόνο της έγκρισης του οχήματος.

⁹ Κανονισμός ECE Αριθμ. 55 (Ενιαίες διατάξεις που αφορούν στην έγκριση της μηχανικής σύνδεσης των συστατικών μερών των συνδυασμών οχημάτων).

¹⁰ Οδηγία 94/20/EC του Ευρωπαϊκού Κοινοβουλίου και του Συμβουλίου της 30 Μαΐου 1994 (δημοσιευμένη αρχικά στην Επίσημη εφημερίδα των Ευρωπαϊκών Κοινοτήτων Αρ. L 195, 29/07/1994).

ΚΕΦΑΛΑΙΟ 9.3

ΠΡΟΘΕΤΕΣ ΑΠΑΙΤΗΣΕΙΣ ΠΟΥ ΑΦΟΡΟΥΝ ΣΤΑ ΠΛΗΡΗ Ή

ΟΛΟΚΛΗΡΩΜΕΝΑ ΟΧΗΜΑΤΑ ΕΧ/II Ή ΕΧ/III ΠΟΥ ΠΡΟΟΡΙΖΟΝΤΑΙ ΓΙΑ ΤΗ ΜΕΤΑΦΟΡΑ ΕΚΡΗΚΤΙΚΩΝ ΟΥ- ΣΙΩΝ ΚΑΙ ΕΙΔΩΝ (ΚΛΑΣΗ 1) ΣΕ ΚΟΛΑ

9.3.1 Υλικά που πρέπει να χρησιμοποιούνται στην κατασκευή των αμαξωμάτων των οχημάτων

Δεν πρέπει να χρησιμοποιούνται στην κατασκευή του αμαξώματος υλικά που είναι πιθανόν να σχηματίσουν επικίνδυνες ενώσεις με τις εκρηκτικές ουσίες που μεταφέρονται.

9.3.2 Θερμαντήρες καύσης

9.3.2.1 Οι θερμαντήρες καύσης δεν πρέπει να εγκαθίστανται στα διαμερίσματα του φορτίου των οχημάτων ΕΧ/II και ΕΧ/III.

9.3.2.2 Οι θερμαντήρες καύσης πρέπει να ικανοποιούν τις απαιτήσεις των 9.2.4.7.1, 9.2.4.7.2, 9.2.4.7.5, 9.2.4.7.6.

9.3.2.3 Ο διακόπτης μπορεί να είναι εγκατεστημένος έξω από την καμπίνα του οδηγού.

Δεν είναι απαραίτητο να αποδεικνύεται ότι ο εναλλάκτης θερμότητας είναι ανθεκτικός στον ελαττωμένο μετά από την εκκίνηση κύκλο.

9.3.2.4 Δεξαμενές καυσίμων, θερμαντήρες καύσης, πηγές ισχύος, εισαγωγές αέρα καύσης ή αέρα θέρμανσης καθώς και έξοδοι σωλήνων απαγωγής καυσαερίων που απαιτούνται για τη λειτουργία του θερμαντήρα καύσης δεν πρέπει να εγκαθίστανται στο διαμέρισμα του φορτίου.

9.3.3 Οχήματα ΕΧ/II

Τα οχήματα πρέπει να είναι σχεδιασμένα, κατασκευασμένα και συνδεδεμένα έτσι ώστε τα εκρηκτικά να είναι προστατευμένα από εξωτερικούς κινδύνους και από τις καιρικές συνθήκες. Πρέπει να είναι είτε κλειστά ή καλυμμένα. Το κάλυμμα πρέπει να είναι ανθεκτικό στο σκίσιμο και να είναι από αδιαπέραστο υλικό, όχι άμεσα εύφλεκτο¹. Πρέπει να είναι τεντωμένο έτσι ώστε να καλύπτει το όχημα απ' όλες τις πλευρές.

Τα κλειστά οχήματα δεν πρέπει να έχουν παράθυρα και όλα τα ανοίγματα πρέπει να έχουν πόρτες ή καλύμματα που κλειδώνουν. Το διαμέρισμα του οδηγού θα ξεχωρίζει από το διαμέρισμα του φορτίου από ένα συνεχές τοίχωμα.

9.3.4 Οχήματα ΕΧ/III

9.3.4.1 Τα οχήματα πρέπει να είναι σχεδιασμένα, κατασκευασμένα και εξοπλισμένα έτσι ώστε τα εκρηκτικά να είναι προστατευμένα από εξωτερικούς κινδύνους και από τις καιρικές συνθήκες. Αυτά τα οχήματα πρέπει να είναι κλειστά. Το διαμέρισμα του οδηγού θα ξεχωρίζει

¹ Σε περίπτωση ευφλεκτότητας, ατή η απαίτηση θα θεωρείται ότι ικανοποιείται αν, σε συμφωνία με τη διαδικασία που περιγράφεται στο ISO Πρότυπο 3795:1989 "Road Vehicles, and tractors and machinery for agriculture and forestry-Determination of burning behaviour of interior materials", δείγματα των φύλλων θα έχουν ρυθμό καύσης που δε θα υπερβαίνει τα 100mm/min.

από το διαμέρισμα του φορτίου από ένα συνεχές τοίχωμα. Είναι δυνατό να εγκατασταθούν σημεία πρόσδεσης των διατάξεων συγκράτησης του φορτίου. Όλοι οι σύνδεσμοι σφραγίζονται. Όλα τα ανοίγματα μπορούν να κλειδώνουν. Κατασκευάζονται και τοποθετούνται έτσι ώστε να επικαλύπτουν τους συνδέσμους.

9.3.4.2 Το αμάξωμα κατασκευάζεται από υλικά ανθεκτικά στη φλόγα και τη θερμότητα με ελάχιστο πάχος 10 mm. Τα υλικά που ταξινομούνται ως κλάσης B-S3-d2 σύμφωνα με το πρότυπο EN 13501-1: 2002 θεωρείται ότι ικανοποιούν την απαίτηση αυτή.

Σε περίπτωση χρήσης μεταλλικού υλικού για το αμάξωμα, ολόκληρο το εσωτερικό του αμαξώματος καλύπτεται με υλικά που ικανοποιούν την ίδια απαίτηση.

9.3.5 Διαμέρισμα φορτίου και μηχανή

Η μηχανή των οχημάτων EX/II και EX/III πρέπει να είναι τοποθετημένη μπροστά από το μπροστινό τοίχωμα του διαμερίσματος του φορτίου, μπορεί όμως να είναι τοποθετημένη κάτω από το διαμέρισμα του φορτίου, εφόσον αυτό γίνεται με τέτοιο τρόπο ώστε οποιαδήποτε υπερβολική θερμότητα από αύξηση της θερμοκρασίας στην εσωτερική επιφάνεια του διαμερίσματος του φορτίου πάνω από τους 80 °C να μην αποτελεί κίνδυνο για το φορτίο.

9.3.6 Διαμέρισμα φορτίου και εξωτερικές πηγές θέρμανσης

Το σύστημα εξάτμισης των οχημάτων EX/II και EX/III ή άλλων μερών αυτών των πλήρων ή ολοκληρωμένων οχημάτων πρέπει να είναι έτσι κατασκευασμένο και τοποθετημένο ώστε οποιαδήποτε υπερβολική θερμότητα από αύξηση της θερμοκρασίας στην εσωτερική επιφάνεια του διαμερίσματος του φορτίου πάνω από τους 80 °C να μην αποτελεί κίνδυνο για το φορτίο.

9.3.7 Ηλεκτρολογικός εξοπλισμός

9.3.7.1 Η καθορισμένη τάση του ηλεκτρικού συστήματος δεν πρέπει να υπερβαίνει τα 24V.

9.3.7.2 Κάθε φωτισμός στο διαμέρισμα φόρτωσης οχημάτων EX/II θα πρέπει να είναι στην οροφή

και καλυμμένο, δίχως γυμνά καλώδια ή λυχνίες.

Στην περίπτωση Ομάδας συμβατότητας J, η ηλεκτρολογική εγκατάσταση θα φέρει δείκτη

τουλάχιστον IP65 (π.χ. ανθεκτικό στη φλόγα Eex d). Τυχόν ηλεκτρολογικός εξοπλισμός

που είναι προσβάσιμος από το εσωτερικό του διαμερίσματος φόρτωσης θα πρέπει να είναι

επαρκώς προστατευμένος από μηχανική πρόσκρουση από το εσωτερικό.

9.3.7.3 Η ηλεκτρική εγκατάσταση σε οχήματα EX/III πρέπει να ικανοποιεί τις απαιτήσεις των 9.2.2.2, 9.2.2.3, 9.2.2.4, 9.2.2.5.2 και 9.2.2.6.

Η ηλεκτρική εγκατάσταση στο διαμέρισμα του φορτίου πρέπει να είναι προστατευμένη από τη σκόνη (τουλάχιστον IP54 ή ισοδύναμα) ή, στην περίπτωση Ομάδας συμβατότητας J, τουλάχιστον IP65 (π.χ. ανθεκτικό στη φλόγα Eex d).

ΚΕΦΑΛΑΙΟ 9.4

ΠΡΟΣΘΕΤΕΣ ΑΠΑΙΤΗΣΕΙΣ ΠΟΥ ΑΦΟΡΟΥΝ
ΣΤΗΝ ΚΑΤΑΣΚΕΥΗ ΤΩΝ ΑΜΑΞΩΜΑΤΩΝ ΤΩΝ
ΠΛΗΡΩΝ Ή ΟΛΟΚΛΗΡΩΜΕΝΩΝ ΟΧΗΜΑΤΩΝ ΠΟΥ ΠΡΟ-
ΟΡΙΖΟΝΤΑΙ ΓΙΑ ΤΗ ΜΕΤΑΦΟΡΑ ΕΠΙΚΙΝΔΥΝΩΝ ΕΜΠΟ-
ΡΕΥΜΑΤΩΝ ΣΕ ΚΟΛΑ (ΑΛΛΑ ΑΠΟ ΟΧΗΜΑΤΑ
EX/II ΚΑΙ EX/III)

ΕΚΤΟΣ ΤΩΝ ΟΧΗΜΑΤΩΝ EXII ΚΑΙ EXIII

9.4.1 Οι θερμαντήρες καύσης πρέπει να ικανοποιούν τις παρακάτω απαιτήσεις:

(a) Ο διακόπτης μπορεί να είναι εγκατεστημένος έξω από την καμπίνα του οδηγού

(b) Η συσκευή μπορεί να τίθεται εκτός λειτουργίας έξω από το διαμέρισμα του φορτίου και

(c) Δεν είναι απαραίτητο να αποδεικνύεται ότι ο εναλλάκτης θερμότητας είναι ανθεκτικός στον ελαττωμένο μετά από την εκκίνηση κύκλο.

9.4.2 Εάν το όχημα προορίζεται για τη μεταφορά επικίνδυνων εμπορευμάτων για τα οποία προβλέπεται μια ετικέτα σύμφωνη με τα πρότυπα Αριθμ. 1, 1.4, 1.5, 1.6, 3, 4.1, 4.3, 5.1 ή 5.2, δεν πρέπει να είναι εγκατεστημένες στο διαμέρισμα του φορτίου δεξαμενές καυσίμων, πηγές ισχύος, είσοδοι αέρα καύσης ή αέρα θέρμανσης καθώς και έξοδοι σωλήνων απαγωγής καυσαερίων που απαιτούνται για τη λειτουργία του θερμαντήρα καύσης. Πρέπει να εξασφαλίζεται ότι η έξοδος του αέρα θέρμανσης δεν μπορεί να φράξει από το φορτίο. Η θερμοκρασία στην οποία θερμαίνονται τα κόλα δεν πρέπει να υπερβαίνει τους 50^o C. Θερμαντήρες εγκατεστημένοι στο εσωτερικό των διαμερισμάτων του φορτίου πρέπει να είναι σχεδιασμένες έτσι ώστε να αποφεύγεται η ανάφλεξη μιας εκρηκτικής ατμόσφαιρας υπό συνθήκες λειτουργίας.

9.4.3 Πρόσθετες απαιτήσεις που αφορούν στην κατασκευή των αμαξωμάτων οχημάτων που προορίζονται για τη μεταφορά δεδομένων επικίνδυνων εμπορευμάτων ή ειδικών συσκευασιών μπορούν να συμπεριλαμβάνονται στο Μέρος 7, Κεφάλαιο 7.2 σύμφωνα με τις ενδείξεις στη Στήλη (16) του Πίνακα Α του Κεφαλαίου 3.2, για μια δεδομένη ουσία.

ΚΕΦΑΛΑΙΟ 9.5

ΠΡΟΣΘΕΤΕΣ ΑΠΑΙΤΗΣΕΙΣ ΠΟΥ ΑΦΟΡΟΥΝ
ΣΤΗΝ ΚΑΤΑΣΚΕΥΗ ΤΩΝ ΑΜΑΞΩΜΑΤΩΝ
ΠΛΗΡΩΝ Ή ΟΛΟΚΛΗΡΩΜΕΝΩΝ ΟΧΗΜΑΤΩΝ
ΠΟΥ ΠΡΟΟΡΙΖΟΝΤΑΙ ΓΙΑ ΤΗ ΧΥΜΑ ΜΕΤΑΦΟΡΑ
ΕΠΙΚΙΝΔΥΝΩΝ ΣΤΕΡΕΩΝ

9.5.1 Οι θερμαντήρες καύσης πρέπει να ικανοποιούν τις παρακάτω απαιτήσεις:

(a) Ο διακόπτης μπορεί να είναι εγκατεστημένος έξω από την καμπίνα του οδηγού

(b) Η συσκευή μπορεί να τίθεται εκτός λειτουργίας έξω από το διαμέρισμα του φορτίου και

(c) Δεν είναι απαραίτητο να αποδεικνύεται ότι ο εναλλάκτης θερμότητας είναι ανθεκτικός στον ελαττωμένο μετά από την εκκίνηση κύκλο λειτουργίας.

9.5.2 Εάν το όχημα προορίζεται για τη μεταφορά επικίνδυνων εμπορευμάτων για τα οποία προβλέπεται ετικέτα σύμφωνη με τα πρότυπα αριθμ. 4.1, 4.3 ή 5.1, δεν πρέπει να είναι εγκατεστημένες στο διαμέρισμα του

φορτίου δεξαμενές καυσίμων, πηγές ισχύος, είσοδοι αέρα καύσης ή αέρα θέρμανσης καθώς και έξοδοι σωλήνων απαγωγής καυσαερίων που απαιτούνται για τη λειτουργία του θερμαντήρα καύσης. Πρέπει να εξασφαλιστεί ότι η έξοδος του αέρα θέρμανσης δεν μπορεί να φράξει από το φορτίο. Η θερμοκρασία στην οποία θερμαίνονται τα κόλα δεν πρέπει να υπερβαίνει τους 50 °C. Θερμαντήρες εγκατεστημένες στο εσωτερικό των διαμερισμάτων του φορτίου πρέπει να είναι σχεδιασμένες έτσι ώστε να αποφεύγεται η ανάφλεξη μιας εκρηκτικής ατμόσφαιρας υπό συνθήκες λειτουργίας.

9.5.3 Τα αμαξώματα των οχημάτων που προορίζονται για τη μεταφορά επικίνδυνων στερεών χύμα θα ικανοποιούν τις απαιτήσεις των Κεφαλαίων 6.11 και 7.3, ως αρμόζει, συμπεριλαμβανομένων των απαιτήσεων των 7.3.2 ή 7.3.3, οι οποίες δύναται να εφαρμόζονται, σύμφωνα με τις ενδείξεις στις Στήλες (10) ή (17) του Πίνακα Α του Κεφαλαίου 3.2, για μια δεδομένη ουσία.

ΚΕΦΑΛΑΙΟ 9.6

ΠΡΟΣΘΕΤΕΣ ΑΠΑΙΤΗΣΕΙΣ ΠΟΥ ΑΦΟΡΟΥΝ ΣΕ ΠΛΗΡΗ Ή ΟΛΟΚΛΗΡΩΜΕΝΑ ΟΧΗΜΑΤΑ ΠΟΥ ΠΡΟΟΡΙΖΟΝΤΑΙ ΓΙΑ ΤΗ ΜΕΤΑΦΟΡΑ ΟΥΣΙΩΝ ΥΠΟ ΕΛΕΓΧΟΜΕΝΗ ΘΕΡΜΟΚΡΑΣΙΑ

9.6.1 Οχήματα μονωμένα, υπό ψύξη και με μηχανική ψύξη που προορίζονται για τη μεταφορά ουσιών ελεγχόμενης θερμοκρασίας πρέπει να πληρούν τις παρακάτω συνθήκες:

(a) το όχημα πρέπει να είναι τέτοιο και έτσι εξοπλισμένο όσον αφορά στη μόνωση και στα μέσα ψύξης, ώστε να μην υπερβαίνεται η θερμοκρασία ελέγχου που προβλέπεται στις 2.2.41.1.17 και 2.2.52.1.16 και στις 2.2.41.4 και 2.2.52.4 για την ουσία που πρόκειται να μεταφερθεί. Ο συνολικός συντελεστής μεταφοράς θερμότητας δεν πρέπει να είναι μεγαλύτερος από 0.4 W/m²K

(b) το όχημα πρέπει να είναι έτσι εξοπλισμένο ώστε οι ατμοί από τις ουσίες ή το ψυκτικό που μεταφέρεται να μην μπορεί να διεισδύσει στην καμπίνα του οδηγού

(c) πρέπει να διατίθεται μια κατάλληλη συσκευή η οποία να επιτρέπει τη διατήρηση της θερμοκρασίας στο χώρο φόρτωσης όπως αυτή καθορίζεται σε οποιαδήποτε χρονική στιγμή από την καμπίνα

(d) ο χώρος φόρτωσης πρέπει να είναι εξοπλισμένος με εξαεριστήρες ή βαλβίδες εξαερισμού εάν υπάρχει οποιοσδήποτε κίνδυνος επικίνδυνης αύξησης της πίεσης εκεί. Πρέπει να δίνεται προσοχή όπου είναι απαραίτητο ώστε να εξασφαλίζεται ότι η ψύξη δεν μειώνεται από τους εξαεριστήρες ή τις βαλβίδες εξαερισμού

(e) το ψυκτικό ρευστό δεν πρέπει να είναι εύφλεκτο και

(f) το μηχανήμα ψύξης ενός οχήματος με μηχανική ψύξη πρέπει να μπορεί να λειτουργεί ανεξάρτητα από τη μηχανή που χρησιμοποιείται για την κίνηση του οχήματος.

9.6.2 Κατάλληλες μέθοδοι (βλέπε V8(3)) για την αποφυγή της υπέρβασης της θερμοκρασίας ελέγχου αναφέρονται στο Κεφάλαιο 7.2 (R1 έως R5). Αναλόγως της μεθόδου που χρησιμοποιείται, πρόσθετες διατάξεις που αφορούν στην κατασκευή των αμαξωμάτων των οχημάτων μπορούν να συμπεριλαμβάνονται στο Κεφάλαιο 7.2.

ΚΕΦΑΛΑΙΟ 9.7

ΠΡΟΣΘΕΤΕΣ ΑΠΑΙΤΗΣΕΙΣ ΠΟΥ ΑΦΟΡΟΥΝ ΣΕ ΣΤΑΘΕΡΕΣ ΔΕΞΑΜΕΝΕΣ (ΒΥΤΙΟΦΟΡΑ ΟΧΗΜΑΤΑ) ΟΧΗΜΑΤΑ ΜΕΤΑΦΟΡΑΣ ΣΥΣΤΟΙΧΙΩΝ ΔΟΧΕΙΩΝ ΚΑΙ ΠΛΗΡΗ Ή ΟΛΟΚΛΗΡΩΜΕΝΑ ΟΧΗΜΑΤΑ ΠΟΥ ΧΡΗΣΙΜΟΠΟΙΟΥΝΤΑΙ ΓΙΑ ΤΗ ΜΕΤΑΦΟΡΑ ΕΠΙΚΙΝΔΥΝΩΝ ΕΜΠΟΡΕΥΜΑΤΩΝ ΣΕ ΑΠΟΣΥΝΑΡΜΟΛΟΓΟΥΜΕΝΕΣ ΔΕΞΑΜΕΝΕΣ ΜΕ ΧΩΡΗΤΙΚΟΤΗΤΑ ΜΕΓΑΛΥΤΕΡΗ ΑΠΟ 1 M³ Ή ΣΕ ΕΜΠΟΡΕΥΜΑΤΟΚΙΒΩΤΙΑ-ΔΕΞΑΜΕΝΕΣ, ΦΟΡΗΤΕΣ ΔΕΞΑΜΕΝΕΣ ή MEGCs ΧΩΡΗΤΙΚΟΤΗΤΑΣ ΜΕΓΑΛΥΤΕΡΗΣ ΑΠΟ 3 M³ (ΟΧΗΜΑΤΑ EX/III, FL, OX και AT)

9.7.1 Γενικές διατάξεις

9.7.1.1 Επιπλέον του κινητήρα του οχήματος, ή των μονάδων κινητήριων μηχανισμών που χρησιμοποιούνται στη θέση του, ένα βυτιοφόρο όχημα περιλαμβάνει μία ή περισσότερες δεξαμενές, τα στοιχεία εξοπλισμού τους και τους εξοπλισμούς για τη σύνδεσή τους με το όχημα ή με τις μονάδες κινητήριων μηχανισμών.

9.7.1.2 Αφού η αποσυνδεδεμένη δεξαμενή συνδεθεί με το φέρον όχημα, η συνολική μονάδα πρέπει να ικανοποιεί τις απαιτήσεις που προβλέπονται για βυτιοφόρα οχήματα.

9.7.2 Απαιτήσεις που αφορούν σε δεξαμενές

9.7.2.1 Σταθερές δεξαμενές ή αποσυνδεδεμένες δεξαμενές από μέταλλο πρέπει να ικανοποιούν τις σχετικές απαιτήσεις του Κεφαλαίου 6.8.

9.7.2.2 Τα στοιχεία των οχημάτων συστοιχίας δοχείων και των MEGCs πρέπει να ικανοποιούν τις σχετικές απαιτήσεις του Κεφαλαίου 6.2 στην περίπτωση κυλίνδρων, σωλήνων, βαρελιών πίεσης και δεσμών κυλίνδρων και τις απαιτήσεις του Κεφαλαίου 6.8 στην περίπτωση δεξαμενών.

9.7.2.3 Τα εμπορευματοκιβώτια-δεξαμενές από μέταλλο πρέπει να ικανοποιούν τις απαιτήσεις του Κεφαλαίου 6.8. Οι φορητές δεξαμενές πρέπει να ικανοποιούν τις απαιτήσεις του Κεφαλαίου 6.7 ή, εάν ισχύουν, εκείνες του Κώδικα IMDG (βλέπε 1.1.4.2).

9.7.2.4 Οι δεξαμενές από πλαστικά υλικά ενισχυμένα με ίνες πρέπει να ικανοποιούν τις απαιτήσεις του Κεφαλαίου 6.9.

9.7.2.5 Τα βυτιοφόρα οχήματα μεταφοράς αποβλήτων που λειτουργούν με κενό πρέπει να ικανοποιούν τις απαιτήσεις του Κεφαλαίου 6.10.

9.7.3 Συνδέσεις

Οι συνδέσεις πρέπει να είναι σχεδιασμένοι έτσι ώστε να αντέχουν στατικές και δυναμικές καταπονήσεις σε κανονικές συνθήκες μεταφοράς, και ελάχιστες καταπονήσεις όπως ορίζονται στις 6.8.2.1.2, 6.8.2.1.11 έως 6.8.2.1.15 και 6.8.2.1.16 στην περίπτωση βυτιοφόρων οχημάτων, οχημάτων μεταφοράς συστοιχιών δοχείων, και οχημάτων που μεταφέρουν αποσυναρμολογούμενες δεξαμενές.

9.7.4 Γείωση οχημάτων FL

Οι δεξαμενές από μέταλλο ή πλαστικό υλικό ενισχυμένο με ίνες των βυτιοφόρων οχημάτων FL και τα στοιχεία των συστοιχιών οχημάτων FL πρέπει να ενώνονται με το αμάξωμα με τουλάχιστον μια κατάλληλη ηλεκτρική σύνδεση. Οποιαδήποτε επαφή με μέταλλο ικανή να προκαλέσει ηλεκτροχημική διάβρωση πρέπει να αποφεύγεται.

ΣΗΜΕΙΩΣΗ: βλέπε επίσης 6.9.1.2 και 6.9.2.14.3.

9.7.5 Σταθερότητα βυτιοφόρων οχημάτων

9.7.5.1 Το συνολικό πλάτος της ισόγειας φέρουσας επιφάνειας (απόσταση μεταξύ των εξωτερικών σημείων επαφής με το έδαφος του δεξιού τροχού και του αριστερού τροχού του ίδιου άξονα) πρέπει να είναι τουλάχιστον ίσο με το 90% του ύψους του κέντρου βάρους του φορτωμένου βυτιοφόρου οχήματος. Σ' ένα αρθρωτό όχημα το βάρος στους άξονες της μονάδας που μεταφέρει το φορτίο του φορτωμένου ημιρυμουλκούμενου δεν πρέπει να υπερβαίνει το 60% του ονομαστικού συνολικού φορτωμένου βάρους του πλήρους αρθρωτού οχήματος.

9.7.5.2 Επιπλέον, βυτιοφόρα οχήματα με σταθερές δεξαμενές χωρητικότητας μεγαλύτερης από 3 m³ που προρίζονται για τη μεταφορά επικίνδυνων εμπορευμάτων σε υγρή ή τηγμένη κατάσταση ελεγχόμενη με πίεση μικρότερη από 4 bar, πρέπει να ικανοποιεί τις τεχνικές απαιτήσεις του Κανονισμού ECE Αρ. 111¹ για πλευρική σταθερότητα, όπως διορθώθηκε, σύμφωνα με τις ημερομηνίες εφαρμογής που καθορίζονται εκεί. Οι απαιτήσεις ισχύουν για βυτιοφόρα οχήματα τα οποία ταξινομήθηκαν για πρώτη φορά από 1 Ιουλίου 2003.

9.7.6 Οπίσθια προστασία οχημάτων

Ένας προφυλακτήρας επαρκώς ανθεκτικός σε οπίσθια σύγκρουση πρέπει να είναι προσαρμοσμένος πάνω σε όλο το πλάτος της δεξαμενής στο πίσω μέρος του οχήματος. Πρέπει να υπάρχει ένα διάστημα τουλάχιστον 100 χιλ. μεταξύ του πίσω τοιχώματος της δεξαμενής και του πίσω μέρους του προφυλακτήρα (αυτό το διάστημα μετράται από το πιο πίσω σημείο του τοιχώματος της δεξαμενής ή από τον εξέχοντα εξοπλισμό ή τα αξεσουάρ που είναι σ' επαφή με την ουσία που μεταφέρεται). Για οχήματα με ανατρεπόμενο πλαίσιο για τη μεταφορά κονιωδών ή κοκκώδων ουσιών και δεξαμενή αποβλήτων που λειτουργεί με κενό με ανατρεπόμενο πλαίσιο με οπίσθια εκφόρτωση δεν απαιτείται προφυλακτήρας εάν ο πίσω εξοπλισμός του πλαισίου διαθέτει μέσα προστασίας τα οποία εξέχουν από το πλαίσιο με τον ίδιο τρόπο όπως ο προφυλακτήρας.

ΣΗΜΕΙΩΣΗ 1: αυτή η διάταξη δεν ισχύει για οχήματα που χρησιμοποιούνται για τη μεταφορά επικίνδυνων εμπορευμάτων σε δεξαμενές εμπορευματοκιβώτια, MEGCs ή φορητές δεξαμενές.

ΣΗΜΕΙΩΣΗ 2: για την προστασία δεξαμενών έναντι φθοράς από πλευρική σύγκρουση ή ανατροπή, βλέπε 6.8.2.1.20 και 6.8.2.1.21 ή, για φορητές δεξαμενές, 6.7.2.4.3 και 6.7.2.4.5.

9.7.7 Θερμαντήρες καύσης

9.7.7.1 Οι θερμαντήρες καύσης πρέπει να ικανοποιούν τις απαιτήσεις των 9.2.4.7.1, 9.2.4.7.2, 9.2.4.7.5 και τις παρακάτω:

- (a) Ο διακόπτης μπορεί να είναι εγκατεστημένος έξω από την καμπίνα του οδηγού.
- (b) Η συσκευή μπορεί να τίθεται εκτός λειτουργίας έξω από το διαμέρισμα του φορτίου, και
- (c) Δεν είναι απαραίτητο να αποδεικνύεται ότι ο εναλλάκτης θερμότητας είναι ανθεκτικός στο μειωμένο κύκλο επανεκκίνησης.

¹ Κανονισμός ECE Αρ. 111: *Ενιαίες διατάξεις που αφορούν στην έγκριση οχημάτων-δεξαμενών των κατηγοριών N και O σχετικά με τη σταθερότητα.*

Επιπλέον για οχήματα FL, αυτά πρέπει να ικανοποιούν τις απαιτήσεις των 9.2.4.7.3 και 9.2.4.7.4.

9.7.7.2 Εάν το όχημα προορίζεται για τη μεταφορά επικίνδυνων εμπορευμάτων για τα οποία προβλέπεται ετικέτα σύμφωνη με τα πρότυπα Αρ. 1.5, 3, 4.1, 4.3, 5.1 ή 5.2, δεν πρέπει να είναι εγκατεστημένες στο διαμέρισμα του φορτίου δεξαμενές καυσίμων, πηγές ισχύος, είσοδοι αέρα καύσης ή αέρα θέρμανσης καθώς και έξοδοι απαγωγών καυσαερίων που απαιτούνται για τη λειτουργία του θερμαντήρα καύσης. Πρέπει να εξασφαλίζεται ότι η έξοδος του αέρα θέρμανσης δεν μπορεί να εμποδισθεί από το φορτίο. Η θερμοκρασία στην οποία θερμαίνεται το φορτίο δεν πρέπει να υπερβαίνει τους 50 °C. Θερμαντήρες εγκατεστημένοι μέσα στα διαμερίσματα του φορτίου πρέπει να είναι σχεδιασμένες έτσι ώστε να αποφεύγεται η ανάφλεξη μίας εκρηκτικής ατμόσφαιρας υπό τις συνθήκες λειτουργίας.

9.7.8 Ηλεκτρολογικός εξοπλισμός

9.7.8.1 Η ηλεκτρολογική εγκατάσταση στα οχήματα FL για τα οποία απαιτείται έγκριση σύμφωνα με το 9.1.2 πρέπει να ικανοποιεί τις απαιτήσεις των 9.2.2.2, 9.2.2.3, 9.2.2.4, 9.2.2.5.1 και 9.2.2.6.

Πάντως οι προσθήκες ή μετατροπές των ηλεκτρολογικών εγκαταστάσεων του οχήματος πρέπει να ικανοποιούν τις απαιτήσεις για τις ηλεκτρικές συσκευές και οχήματα της σχετικής ομάδας και Κλάσης θερμοκρασίας σύμφωνα με τις ουσίες που πρόκειται να μεταφερθούν.

ΣΗΜΕΙΩΣΗ: για μεταβατικές διατάξεις, βλέπε επίσης 1.6.5.

9.7.8.2 Ηλεκτρολογικός εξοπλισμός σε οχήματα FL, τοποθετημένος σε περιοχές όπου υπάρχει ή μπορεί να υπάρξει εκρηκτική ατμόσφαιρα, σε τέτοιες ποσότητες ώστε να απαιτούνται ειδικές προφυλάξεις, πρέπει να είναι κατάλληλος για χρήση σε επικίνδυνη περιοχή. Τέτοιος εξοπλισμός πρέπει να ικανοποιεί τις γενικές απαιτήσεις του IEC 60079 Μέρη 0 και 14 και τις πρόσθετες απαιτήσεις του IEC 60079 Μέρη 1, 2, 5, 6, 7, 11 ή 18². Οι απαιτήσεις για τα ηλεκτρικά σκεύη και όργανα της σχετικής ομάδας και Κλάσης θερμοκρασίας σύμφωνα με τις ουσίες που πρόκειται να μεταφερθούν πρέπει να ικανοποιούνται.

Για την εφαρμογή του IEC 60079 Μέρος 14², πρέπει να είναι χρησιμοποιείται η παρακάτω κατηγοριοποίηση:

ZONH 0

Μέσα στα διαμερίσματα της δεξαμενής, εξοπλισμός για την πλήρωση και άδειασμα και γραμμές ανάκτησης ατμών.

ZONH 1

Μέσα στα κιβώτια εξαρτημάτων για τον εξοπλισμό που χρησιμοποιείται για την πλήρωση και άδειασμα και εντός 0.5 μ. από συσκευές εξαερισμού και βαλβίδες ασφάλειας εκτόνωσης της πίεσης.

9.7.8.3 Ο μόνιμα ενεργός ηλεκτρικός εξοπλισμός, συμπεριλαμβανομένων των αγωγών οι οποίοι είναι τοποθετημένοι έξω από τις Ζώνες 0 και 1 πρέπει να ικανοποιεί τις απαιτήσεις για τη Ζώνη 1 για ηλεκτρικό εξοπλισμό γενικά ή να ικανοποιεί τις απαιτήσεις για ηλεκτρικό εξοπλισμό της Ζώνης 2 τοποθετημένο στην καμπίνα του οδηγού. Οι απαιτήσεις για τη σχετική ομάδα ηλεκτρικών σκευών και οργάνων σύμφωνα με τις ουσίες που πρόκειται να μεταφερθούν πρέπει να ικανοποιούνται.

² Εναλλακτικά, μπορούν να χρησιμοποιούνται οι γενικές απαιτήσεις του EN 50014 και οι πρόσθετες απαιτήσεις των EN 50015, 50016, 50017, 50018, 50019, 50020 ή 50028.

Άρθρο 2

Το παράρτημα Γ της υπ' αριθμ. 73368/3230/2000/2001 κοινή υπουργική απόφαση αντικαθίσταται με το Παράρτημα Γ της παρούσας, προσαρτάται και αποτελεί αναπόσπαστο μέρος αυτής και έχει ως εξής:

«Παράρτημα Γ

Ειδικές διατάξεις σχετιζόμενες με ορισμένα άρθρα της παρούσας Οδηγίας

1. Οι εθνικές μεταφορές στις οποίες αναφέρονται το άρθρο 1 παράγραφος 2 σημείο γ), είναι οι ακόλουθες:

i) εκρηκτικές ύλες και αντικείμενα της κλάσεως 1, όταν η ποσότητα της περιεχόμενης εκρηκτικής ύλης υπερβαίνει, ανά μονάδα μεταφοράς:

- τα 1000 χιλιόγραμμα για τη διαίρεση 1.1 ή
- τα 3000 χιλιόγραμμα για τη διαίρεση 1.2 ή
- τα 5000 χιλιόγραμμα για τις διαιρέσεις 1.3 και 1.5,

ii) οι ακόλουθες ύλες που μεταφέρονται σε δεξαμενές ή εμπορευματοκιβώτια - δεξαμενές συνολικής χωρητικότητας άνω των 3000 λίτρων:

- κλάση 2: αέρια εντασσόμενα στις εξής ομάδες κινδύνου: F, T, TF, TC, TO, TFC, TOC

- κλάσεις 3, 4.1, 4.2, 4.3, 5.1, 5.2, 6.1, 8: ύλες που δεν αναγράφονται στις στήλες β) και γ) των κλάσεων αυτών ή που αναγράφονται με κωδικό κινδύνου όμως τριών ή περισσότερων σημαντικών ψηφίων (εξαιρουμένου του μηδενός),

iii) τα εξής δέματα της κλάσης 7 (ραδιενεργά υλικά): δέματα σχάσιμων υλικών, δέματα τύπου Β (U), δέματα τύπου Β (M).

2. Η ειδική διάταξη που ισχύει στο άρθρο 5 παράγραφος 2 είναι το κεφάλαιο 1.9 του παραρτήματος Α.

3. Η ειδική διάταξη που ισχύει στο άρθρο 5 παράγραφος 3 σημείο β) είναι η ένδειξη περιθωρίου 211 128 του παραρτήματος Β.

4. Η ειδική διάταξη που ισχύει στο άρθρο 6 παράγραφος 4 αποτελείται από τους ορισμούς των εννοιών «κύλινδρος», «σωλήνας», «βαρέλι πίεσης», «κρουονικό δοχείο» και «δέσμη κυλίνδρων (πλαίσιο)» που περιλαμβάνονται στο τμήμα 1.2.1 του παραρτήματος Α.

5. Οι ειδικές διατάξεις που ισχύουν στο άρθρο 6 παράγραφοι 10 και 12 είναι οι ενδείξεις περιθωρίου του κεφαλαίου 1.5 του παραρτήματος Α.»

Άρθρο 3

Όπου στα παραρτήματα της παρούσας απόφασης που αντικαθιστούν τα παραρτήματα του π.δ. 104/1999, όπως ισχύει, αναφέρονται οδηγίες της Ε.Ο.Κ., της Ε.Κ. ή της Ε.Ε. νοούνται αντίστοιχα τα π.δ. και οι κοινές υπουργικές αποφάσεις, ως ισχύουν, με τα οποία εναρμονίστηκαν οι οδηγίες αυτές.

Στα παραρτήματα Α και Β της παρούσας απόφασης ο όρος «αντισυμβαλλόμενο μέρος» αντικαθίσταται από τον όρο «κράτος μέλος».

Άρθρο 4

Η παρούσα ισχύει από τη δημοσίευσή της στην Εφημερίδα της Κυβερνήσεως.

Η απόφαση αυτή να δημοσιευθεί στην Εφημερίδα της Κυβερνήσεως.

Παπάγου, 31 Μαρτίου 2008

ΟΙ ΥΠΟΥΡΓΟΙ

ΕΣΩΤΕΡΙΚΩΝ

Π. ΠΑΥΛΟΠΟΥΛΟΣ

ΠΕΡΙΒΑΛΛΟΝΤΟΣ, ΧΩΡΟΤΑΞΙΑΣ ΚΑΙ
ΔΗΜΟΣΙΩΝ ΕΡΓΩΝ

Γ. ΣΟΥΦΛΙΑΣ

ΟΙΚΟΝΟΜΙΑΣ ΚΑΙ ΟΙΚΟΝΟΜΙΚΩΝ

Γ. ΑΛΟΓΟΣΚΟΥΦΗΣ

ΜΕΤΑΦΟΡΩΝ ΚΑΙ
ΕΠΙΚΟΙΝΩΝΙΩΝ

Κ. ΧΑΤΖΗΔΑΚΗΣ