



02001701802020076



1821

ΕΦΗΜΕΡΙΣ ΤΗΣ ΚΥΒΕΡΝΗΣΕΩΣ

ΤΗΣ ΕΛΛΗΝΙΚΗΣ ΔΗΜΟΚΡΑΤΙΑΣ

ΤΕΥΧΟΣ ΔΕΥΤΕΡΟ

Αρ. Φύλλου 170

18 Φεβρουαρίου 2002

ΑΠΟΦΑΣΕΙΣ

Αριθ. 388/2001

Εναρμόνιση της Εθνικής Νομοθεσίας προς τις Οδηγίες 2000/21/Ε.Κ., 2000/32/Ε.Κ., 2000/33/Ε.Κ. της Επιτροπής των Ευρωπαϊκών Κοινοτήτων.

Ο ΥΠΟΥΡΓΟΣ ΕΘΝΙΚΗΣ ΟΙΚΟΝΟΜΙΑΣ - Ο ΥΦΥΠΟΥΡΓΟΣ ΟΙΚΟΝΟΜΙΚΩΝ

Έχοντας υπόψη:

1. Το έγγραφο της Διεύθυνσης Περιβάλλοντος του Γενικού Χημείου του Κράτους αριθ. 3080/27.7.2001.

2. Τις διατάξεις του άρθρου 1 (παρ. 1, 2 και 3) του Ν. 1338/1983 «Εφαρμογή του Κοινοτικού Δικαίου» (Φ.Ε.Κ. 34/Α/1983) όπως τροποποιήθηκε από το άρθρο 6 του Ν. 1440/1984 «Συμμετοχή της Ελλάδος στο Κεφάλαιο, στα αποθεματικά και στις προβλέψεις της Ευρωπαϊκής Τράπεζας Επενδύσεων, στο Κεφάλαιο της Ευρωπαϊκής Κοινότητας Άνθρακος και Χάλυβος και του Οργανισμού Εφοδιασμού ΕΥΡΑΤΟΜ» (Φ.Ε.Κ. 70/Α/1984) καθώς και το άρθρο 65 του Ν. 1892/1990 (Φ.Ε.Κ. 101/Α/1990).

3. Το εδάφιο δ της παρ. 8 του άρθρου 6 του Νόμου 4328/1929 (Φ.Ε.Κ. 272/Α/1929) «Περί συστάσεως Γενικού Χημείου του Κράτους», όπως αντικαταστάθηκε από την παράγραφο 6 του άρθρου 11 του Νόμου 2343/95, (Φ.Ε.Κ. 211/Α/11.10.1995).

4. Το άρθρο 4 του Διατάγματος της 31^{ης} Οκτωβρίου 1929 «Περί κανονισμού της λειτουργίας και των εργασιών του Ανωτάτου Χημικού Συμβουλίου» (Φ.Ε.Κ. 391/Α/1929).

5. Το άρθρο 1 του Νόμου 115/1975 «Περί τροποποιήσεως διατάξεων τινών του Ν. 4328/1929» (Φ.Ε.Κ. 172/Α/1975).

6. Τα Π.Δ. 284/1988 και 543/1989 «Οργανισμός του Υπουργείου Οικονομικών» (Φ.Ε.Κ. 128 και 165/Α/1988 και 229/Α/1989).

7. Την απόφαση 1078204/927/0006 Α/6.8.1992 «Περιορισμός Συλλογικών Οργάνων του Υπουργείου Οικονομικών» των Υπουργών Προεδρίας και Οικονομικών» (Φ.Ε.Κ. 517/Β/1992).

8. Την υπ' αριθ. 1100383/1330/Α 0006/31.10.2001 Κοινή απόφαση του Πρωθυπουργού και του Υπουργού Οικονομικών «Ανάθεση αρμοδιοτήτων Υπουργού Οικονομικών στους Υφυπουργούς Οικονομικών» (Φ.Ε.Κ. 1485/Β/31.10.2001).

9. Τις διατάξεις του άρθρου 29 Α του Ν. 1558/1985

(Φ.Ε.Κ. 137/Α/1985) όπως το άρθρο αυτό προστέθηκε με το άρθρο 27 του Ν. 2081/1992 (Φ.Ε.Κ. 154/Α/1992) και αντικαταστάθηκε από το άρθρο 1 παρ. 2^α του Ν. 2469/1997 (38 Α) και το γεγονός ότι από την παρούσα απόφαση δεν προκαλείται δαπάνη σε βάρος του Κρατικού Προϋπολογισμού, αποφασίζουμε:

Εγκρίνουμε την απόφαση αριθμ. 388 του Ανωτάτου Χημικού Συμβουλίου, η οποία ελήφθη κατά τη Συνεδρίαση της 11.9.2001 και η οποία έχει ως ακολούθως:

ΓΕΝΙΚΟ ΧΗΜΕΙΟ ΤΟΥ ΚΡΑΤΟΥΣ ΑΝΩΤΑΤΟ ΧΗΜΙΚΟ ΣΥΜΒΟΥΛΙΟ

Εγκρίνουμε την τροποποίηση του άρθρου 1, του άρθρου 13 παράγραφος 1 πέμπτη περίπτωση της απόφασης Α.Χ.Σ. 378/1994 (Φ.Ε.Κ. 705/Β/20.9.94) καθώς και της προσαρμογής στην τεχνική πρόοδο των παραρτημάτων Ι, V και ΙΧ της απόφασης Α.Χ.Σ. 378/1994 (Φ.Ε.Κ. 705/Β/20.9.1994) όπως έχει τροποποιηθεί και ισχύει, σε εναρμόνιση προς τα άρθρα και τα Παραρτήματα των Οδηγιών 2000/21/Ε.Κ., 2000/32/Ε.Κ. και 2000/33/Ε.Κ. ως εξής:

Άρθρο 1

Η παρούσα απόφαση εναρμονίζει την Ελληνική Νομοθεσία προς τις Οδηγίες 2000/21/Ε.Κ. της Επιτροπής της Ευρωπαϊκής Κοινότητας (ΕΕ L 103 της 28/04/2000) «σχετικά με τον κατάλογο των Κοινοτικών πράξεων που αναφέρονται στο άρθρο 13 παράγραφος 1 πέμπτη περίπτωση της Οδηγίας 67/548/Ε.Ο.Κ. του Συμβουλίου», Οδ. 2000/32/Ε.Κ. και Οδ. 2000/33/Ε.Κ. του Ευρωπαϊκού Κοινοβουλίου και του Συμβουλίου (ΕΕ L 136 της 8.6.2000) «για την προσαρμογή στην τεχνική πρόοδο, για εικοστή έκτη και εικοστή έβδομη φορά αντίστοιχα, της Οδηγίας 67/548/Ε.Ο.Κ. του Συμβουλίου περί προσεγγίσεως των νομοθετικών, κανονιστικών και διοικητικών διατάξεων που αφορούν την ταξινόμηση, συσκευασία και επισήμανση των επικίνδυνων ουσιών».

Το Παράρτημα της Οδηγίας 2000/21/Ε.Κ. τροποποιεί τον κατάλογο των Κοινοτικών πράξεων που αναφέρονται στο άρθρο 13 παράγραφος 1 πέμπτη περίπτωση της απόφ. Α.Χ.Σ. 378/1994 (Φ.Ε.Κ. 705/Β720.9.1994).

Τα Παραρτήματα των Οδηγιών 2000/32/Ε.Κ. και 2000/33/Ε.Κ. προσαρμόζουν στην τεχνική πρόοδο τα Παραρτήματα Ι, V, και ΙΧ (για την ελληνική γλώσσα) της Οδηγίας 67/548/Ε.Ο.Κ. (ΕΕ L 196/18.6.1967), όπως έχει τρο-

ποποιηθεί και ισχύει και προς την οποία έχει εναρμονισθεί η Ελληνική Νομοθεσία με την απόφαση του Α.Χ.Σ. 378/1994, (Φ.Ε.Κ. 705/Β720.9.1994) «Επικίνδυνες ουσίες, ταξινόμηση, συσκευασία και επισήμανση αυτών σε συμμόρφωση προς την Οδηγία του Συμβουλίου των Ευρωπαϊκών Κοινοτήτων 67/548/Ε.Ο.Κ. όπως έχει τροποποιηθεί και ισχύει».

Άρθρο 2

Η απόφ. Α.Χ.Σ. 378/1994, (Φ.Ε.Κ. 705/Β720.9.1994), όπως έχει τροποποιηθεί και ισχύει, τροποποιείται ως εξής:

1. Από το άρθρο 1 διαγράφεται η Οδηγία 93/90/Ε.Ο.Κ. (ΕΕΛ 277 10.11.93 σ. 33).

2. Το κείμενο του άρθρου 13, παράγραφος 1, πέμπτη περίπτωση αντικαθίσταται από το κείμενο:

Οι ουσίες που χρησιμοποιούνται αποκλειστικά ως ενεργά συστατικά σε άλλους τομείς προϊόντων για τους οποίους ισχύουν Κοινοτικές διαδικασίες γνωστοποίησης ή έγκρισης και για τις οποίες οι απαιτήσεις σχετικά με τις πληροφορίες είναι ίδιες με τις προβλεπόμενες στην παρούσα όπως:

Α. Φυτοπροστατευτικά προϊόντα που καλύπτονται από την Οδηγία 91/414/Ε.Ο.Κ. του Συμβουλίου, της 15^{ης} Ιουλίου 1991, σχετικά με τη διάθεση φυτοπροστατευτικών προϊόντων.

Β. Βιοκτόνα προϊόντα που καλύπτονται από την Οδηγία 98/8/Ε.Κ. του Ευρωπαϊκού Κοινοβουλίου και του Συμβουλίου, της 16^{ης} Φεβρουαρίου 1998, για τη διάθεση βιοκτόνων προϊόντων στην αγορά.

3. Το Παράρτημα Ι τροποποιείται ως εξής:

α) Οι σειρές στο Παράρτημα 1 Α της παρούσας απόφασης, αντικαθιστούν τις αντίστοιχες σειρές στον πίνακα Α.

β) Οι καταχωρήσεις του Παραρτήματος 1 Β της παρούσας απόφασης αντικαθιστούν τις αντίστοιχες καταχωρήσεις.

γ) Προστίθενται οι καταχωρήσεις του Παραρτήματος 1 Γ της παρούσας απόφασης.

4. Το μέρος Β του Παραρτήματος V τροποποιείται ως εξής:

α) Το κείμενο του Παραρτήματος 2 Α της παρούσας απόφασης αντικαθιστά το κεφάλαιο Β.10.

β) Το κείμενο του Παραρτήματος 2 Β της παρούσας απόφασης αντικαθιστά το κεφάλαιο Β.11.

γ) Το κείμενο του Παραρτήματος 2 Γ της παρούσας απόφασης αντικαθιστά το κεφάλαιο Β.12.

δ) Το κείμενο του Παραρτήματος 2 Δ της παρούσας απόφασης αντικαθιστά τα κεφάλαια Β.13 και Β.14.

ε) Το κείμενο του Παραρτήματος 2 Ε της παρούσας απόφασης αντικαθιστά το κεφάλαιο Β.17.

στ) Το κείμενο του Παραρτήματος 2 ΣΤ της παρούσας απόφασης αντικαθιστά το κεφάλαιο Β.23. Αλλάζει αντιστοίχως ο τίτλος του κεφαλαίου Β.23 στην επεξηγηματική σημείωση.

η) Προστίθεται το κείμενο των Παραρτημάτων 2 Ζ, 2 Η και 2 Θ της παρούσας απόφασης.

5. Διαγράφεται η τέταρτη περίπτωση της γενικής εισαγωγής στο μέρος Γ' του Παραρτήματος V.

6. Το Παράρτημα ΙΧ τροποποιείται όπως καθορίζεται στο Παράρτημα 3 της παρούσας απόφασης.

Άρθρο 3

Η παρούσα απόφαση συνοδεύεται από τα Παραρτήματα 1 Α, 1 Β, 1 Γ, 2 Α, 2 Β, 2 Γ, 2 Δ, 2 Ε, 2 ΣΤ, 2 Η, 2 Ζ, 2 Θ και 3, τα οποία αποτελούν αναπόσπαστο μέρος αυτής.

Παράρτημα 1Α
Πίνακας Α

Z	Symb.	ES	DA	DE	EL	EN	FI	FR	IT	NL	PT	SV
18	Ar	Argón	Argon	Argon	Αργό	Argon	Argon	Argon	Argon	Argon	Argon	Argon
64	Gd	Gadolinio	Gadolinium	Gadolinium	Γάδολινιο	Gadolinium	Gadolinium	Gadolinium	Gadolinio	Gadolinium	Gadolinio	Gadolinium

ΠΑΡΑΡΤΗΜΑ 1Β

Index No	Χημική ονομασία	Σημειώσεις σχετικά με ουσίες	Αριθ. ΕΚ	Αριθ. CAS	Τυξινόμηση	Επισήμανση	Όρια συγκέντρωσης	Σημειώσεις σχετικά με παρασκευάσματα
006-011-00-7	Carbaryl (ISO) Μεθυλοκαρβαμιδικό 1-ναφθύλιο		200-555-0	63-25-2	Carc. Cat. 3; R40 Xn; R22 N; R50	Xn; N R: 22-40-50 S: (2-)22-24-36/37-46-61		
006-013-00-8	Metam-sodium (ISO) Μετάμ-νάτριο N-μεθυλοθειοκαρβαμιδικό νάτριο		205-293-0	137-42-8	Xn; R22 R31 C; R34 R43 N; R50-53	C; N R: 22-31-34-43-50/53 S: (1/2-)26-36/37/39-4 5-60-61		
006-015-00-9	Diuron (ISO) 3-(3,4-δihλωροφαινυλο)-1,1-διμεθυλοουρία		206-354-4	330-54-1	Carc. Cat. 3; R40 Muta. Cat. 3; R40 Xn; R22-48/22 N; R50-53	Xn; N R: 22-40-48/22-50/53 S: (2-)13-22-23-37-46-60-61		
006-016-00-4	Propoxur (ISO) N-μεθυλοκαρβαμιδικός 2-ισοπροποξυφαινυλαεστέρας		204-043-8	114-26-1	T; R25 N; R50-53	T; N R: 25-50/53 S: (1/2-)37-45-60-61		
006-017-00-X	Aldicarb (ISO) 2-μεθυλο-2-(μεθυλοθειο)προπιοναλδεϋδο-O-(μεθυλοκαρβαμιδυλο)ξίμη		204-123-2	116-06-3	T+; R26/28 T; R24 N; R50-53	T+; N R: 24-26/28-50/53 S: (1/2-)22-36/37-45-60-61		
006-018-00-5	Aminocarb (ISO) Μεθυλοκαρβαμιδικό 4-διμεθυλαμινο-3-τολύλιο		217-990-7	2032-59-9	T; R24/25 N; R50-53	T; N R: 24/25-50/53 S: (1/2-)28-36/37-4 5-60-61		
006-019-00-0	di-allate (ISO) N,N-διισοπροπυλοθειοκαρβαμιδικός S-2,3-δihλωροαυλιλαεστέρας		218-961-1	2303-16-4	Carc. Cat. 3; R40 Xn; R22 N; R50-53	Xn; N R: 22-40-50/53 S: (2-)25-36/37-60-61		
006-020-00-6	Barban (ISO) N-(3-γλωροφαινυλοκαρβαμιδικός) 4-γλωροβουτ-2-ινυλαεστέρας		202-930-4	101-27-9	Xn; R22 R43 N; R50-53	Xn; N R: 22-43-50/53 S: (2-)24-36/37-60-61		
006-023-00-2	Mercaptodimethur (ISO) Μεθυλοκαρβαμιδικός 4-μεθυλοθειο-3,5-ξυλαεστέρας		217-991-2	2032-65-7	T; R25 N; R50-53	T; N R: 25-50/53 S: (1/2-)22-37-45-60-61		
006-024-00-8	Proxan-sodium (ISO) Ο-ισοπροπυλοδιθειοκαρβαμιδικό νάτριο		205-443-5	140-93-2	Xn; R22 Xi; R38 N; R51-53	Xn; N R: 22-38-51/53 S: (2-)13-61		

Index No	Χημική ονομασία	Σημειώσεις σχετικά με ουσίες	Αριθ. ΕΚ	Αριθ. CAS	Ταξινόμηση	Επισήμανση	Όρια συγκέντρωσης	Σημειώσεις σχετικά με παρασκευάσματα
006-026-00-9	Carbofuran (ISO) Μεθυλοκαρβαμιδικός 2,3-διυδρο-2,2-διμεθυλοβενζοφουρον-7-υλεστέρας		216-353-0	1563-66-2	T+, R26/28 N, R50-53	T+, N R: 26/28-50/53 S: (1/2-)36/37-45-60-61		
006-028-00-X	Dinobuton (ISO) Ανθρακικός 2-δεντ-βουτυλο-4,6-διητρωπαιλυ-ισοπροπυλεστέρας		213-546-1	973-21-7	T, R25 N, R50-53	T, N R: 25-50/53 S: (1/2-)37-45-60-61		
006-029-00-5	Dioxacarb (ISO) N-μεθυλοκαρβαμιδικός 2-(1,3-διοξολαν-2-υλ)γυανυλεστέρας		230-253-4	6988-21-2	T, R25 N, R51-53	T, N R: 25-51/53 S: (1/2-)37-45-61		
006-033-00-7	Misoxypion (ISO) 3-(3-χλωρο-4-μεθοξυφαινόλο)-1,1-διμεθυλοουρία		243-433-2	19937-59-8	N, R50-53	N		
006-034-00-2	Pebulate (ISO) (Αιθύλιο) βουτυλοεσκαρβαμιδικός S-προπυλεστέρας		214-215-4	1114-71-2	Xn, R22 N, R51-53	Xn, N R: 22-51/53 S: (2-)23-61		
006-035-00-8	Pirimicarb (ISO) N,N-διμεθυλοκαρβαμιδικός 2- διμεθυλοαμινο-5,6-διμεθυλοκυριμίδιν-4-υλεστέρας		245-430-1	23103-98-2	T, R25 N, R50-53	T, N R: 25-50/53 S: (1/2)22-37-45-60-61		
006-037-00-9	Promecarb (ISO) Μεθυλοκαρβαμιδικός 5-ισοπροπυλο- 3-τολουλεστέρας		220-113-0	2631-37-0	T, R25 N, R50-53	T, N R: 25-50/53 S: (1/2-)24-37-45-60-61		
006-038-00-4	Sulfalate (ISO) Διμεθυλοδιεσκαρβαμιδικός 2-χλωροαλκυλεστέρας	E	202-388-9	95-06-7	Carc. Cat. 2; R45 Xn; R22 N, R50-53	T, N R: 45-22-50/53 S: 53-45-60-61		
006-039-00-X	Tri-allate (ISO) Δισοπροπυλοεσκαρβαμιδικός S-2,3,3-τριχλωροαλκυλεστέρας		218-962-7	2303-17-5	Xn, R22-48/22 R43 N, R50-53	Xn, N R: 22-43-48/22-50/53 S: (2-)24-37-60-61		
006-042-00-6	Monuron (ISO) 3-(4-χλωροφαινόλο)-1,1-διμεθυλοουρία		205-766-1	150-68-5	Carc. Cat. 3; R40 Xn; R22 N, R50-53	Xn, N R: 22-40-50/53 S: (2-)36/37-60-61		
006-043-00-1	Monuron-TCA Τριχλωροξικό 3-(4-χλωροφαινόλο)-1,1-διμεθυλοουρίο		—	140-41-0	Xi; R36/38 Carc. Cat. 3; R40 N, R50-53	Xn, N R: 36/38-40-50/53 S: (2-)36/37-60-61		

Index No	Χημική ονομασία	Σημειώσεις σχετικά με ουσίες	Αριθ. ΕΚ	Αριθ. CAS	Τυπώνιση	Επισήμανση	Όρια συγκέντρωσης	Σημειώσεις σχετικά με παρασκευάσματα
006-045-00-2	Methomyl (ISO) Μεθολοκαρβαμική 1-μεθυλοθειοουριδωσμηίνη		240-815-0	16752-77-5	T+, R28 N; R50-53	T+, N R: 28-50/53 S: (1/2-)22-36/37-45-60-61		
006-046-00-8	Bendiocarb (ISO) Μεθολοκαρβαμικός 2,2-διμεθυλο-1,3-βενζοδιαζολ-4-ιλαστέρης		245-216-8	22781-23-3	T, R23/25 Xn; R21 N; R50-53	T; N R: 21-23/25-50/53 S: (1/2-)22-36/37-45-60-61		
006-047-00-3	Buflencarb (ISO) Μίγμα των: μεθολοκαρβαμικός 3-(1-μεθυλοβου- τυλο)φαινόλεστέρης και μεθολοκαρβαμικός 3-(1-αιθυλοπροπυλο)φαινόλεστέρης (3:1)		—	8065-56-9	T, R24/25 N; R50-53	T; N R: 24/25-50/53 S: (1/2-)28-36/37-45-60-61		
006-048-00-9	Ethiofencarb (ISO) Μεθολοκαρβαμικός 2-αιθυλοθειομεθολοκαρβαμικός		249-981-9	29973-13-5	Xn; R22 N; R50-53	Xn; N R: 22-50/53 S: (2-)60-61		
006-0 50-00-X	Fenitro-TCA Τριχλωροεσικό 1,1-διμεθυλο-3-φαινόλυοινό		—	4482-55-7	Xi; R38 N; R50-53	Xi; N R: 38-50/53 S: (2-)60-61		
006-053-00-6	Isoprocarb (ISO) Μεθολοκαρβαμικός ο-κουμολεστέρης		220-114-6	2631-40-5	Xn; R22 N; R50-53	Xn; N R: 22-50/53 S: (2-)60-61		
006-054-00-1	Mexacarbate (ISO) Μεθολοκαρβαμικός 4-διμεθυλαμινο-3,5-εξυλαστέρης		206-249-3	315-18-4	T+; R28 Xn; R21 N; R50-53	T+; N R: 21-28-50/53 S: (1/2-)36/37-45-60-61		
006-057-00-8	Nitrapyrin (ISO) 2-χλωρο-6-τριχλωρομεθυλοπυριδίνη		217-682-2	1929-82-4	Xn; R22 N; R51-53	Xn; N R: 22-51/53 S: (2-)24-61		
006-060-00-4	4,4-διοξείδιο-2-μεθυλο-5,6-διυδρο-1,4-οξάθεινο- 3-καρβοξυεπάλδιο		226-066-2	5259-88-1	Xn; R22 R52-53	Xn R: 22-52/53 S: (2-)61		
006-069-00-3	Thiophanate-methyl (ISO) 4,4'-(Ο-φαινόλενο)βίς(3-θεοσυλοφαινόλε)μεθύλιο		245-750-7	23564-05-8	Muta. Car. 3; R40 N; R50-53	Xn; N R: 40-50/53 S: (2-)36/37-60-61		
006-070-00-9	Fumescylox N-κυκλοεξυλο-N-μεθύλο-2,5-διμεθυλο- 3-φουραμίδιο		262-302-0	60568-05-0	Car. Car. 3; R40 N; R50-53	Xn; N R: 40-50/53 S: (2-)36/37-60-61		

Index No	Χημική ονομασία	Σημειώσεις σχετικά με ουσίες	Αριθ. ΕΚ	Αριθ. CAS	Τυξινόμηση	Επισήμανση	Όρια συγκέντρωσης	Σημειώσεις σχετικά με παρασκευάσματα
006-088-00-7	Benfluralin (ISO) N(12, 3-διεξο-2, 2-διμεθυλοβενζοφουρανο-7-υλοξυ)ακυρβον(μεθυλο)αμινοθειολ-N-ισοπροπυλο-β-αλανινικό αλάτι			82560-54-1	T; R23/25 N; R50-53	T; N R: 23/25-50/53 S: (1/2)-36/37-45-60-61		
007-012-00-5	N, N-διμεθυλοδραζίνη I, 1-διμεθυλοδραζίνη	E	200-316-0	57-14-7	F; R11 Care. Cat. 2; R45 T; R23/25 C; R34 N; R51-53	F; T; N R: 45-11-23/25-34-51/53 S: 53-45-61		
007-013-00-0	N, N'-διμεθυλοδραζίνη I, 2-διμεθυλοδραζίνη	E		540-73-8	Care. Cat. 2; R45 T; R23/24/25 N; R51-53	T; N R: 45-23/24/25-51/53 S: 53-45-61	≥25% T; R45-23/24/25 3% ≤ C < 25% T; R45-20/21/22 0,01% ≤ C < 3% T; R45	
009-003-00-1	Υδροφορικό οξύ ... %	B	231-634-8	7664-39-3	T+; R26/27/28 C; R35	T+; C R: 26/27/28-35 S: (1/2)-7/9-26-36/37-45	≥ 7% T+; C; R26/27/28-35 1% ≤ C < 7% T; R23/24/25-34 0,1% ≤ C < 1% Xn; R20/21/22-36/37/38	
015-039-00-9	Azinphos-methyl (ISO) Διθεοφοφορικός O, O-διμεθυλο-4-οξοβενζοτριαζίν-3-υλομεθυλεστέρας		201-676-1	86-50-0	T+; R26/28 T; R24 R43 N; R50-53	T+; N R: 24-26/28-43-50/53 S: (1/2)-28-36/37-45-60-61		
015-048-00-8	Fenitrothion (ISO) Θεοφοφορικός O, O-διμεθυλο-0-(4-μεθυλοθειο-μ-τολιλεστέρας		200-231-9	55-38-9	Muta. Cat. 3; R40 T; R23-48/25 Xn; R21/22 N; R50-53	T; N R: 21/22-23-40-48/25-50/53 S: (1/2)-136/37-45-60-61		
015-056-00-1	Azinphos-ethyl (ISO) Διθεοφοφορικός O, O-διαιθυλο-4-οξοβενζοτριαζίν-3-υλομεθυλεστέρας		220-147-6	2642-71-9	T+; R28 T; R24 N; R50-53	T+; N R: 24-28-50/53 S: (1/2)-28-36/37-45-60-61		
015-140-00-8	Triazophos (ISO) Θεοφοφορικό O, O-διαιθίλιο-O-1-φαινυλο-1H,2,4-τριαζολ-3-υλο		245-986-5	24017-47-8	T; R23/25 Xn; R21 N; R50-53	T; N R: 21-23/25-50/53 S: (1/2)-36/37-45-60-61		
016-013-00-X	Διγλυφιδίο του θείου Διγλυφιδίου θείο		234-129-0	10545-99-0	R14 C; R34 N; R50	C; N R: 14-34-50 S: (1/2)-26-36/37/39-45-61	≥ 10% C; R34 5% ≤ C < 10% Xi; R36/37/38	

Index No	Χημική ονομασία	Σημειώσεις σχετικά με ουσίες	Αριθ. ΕΚ	Αριθ. CAS	Τοξνότητα	Επισήμανση	Όρια συγκέντρωσης	Σημειώσεις σχετικά με παρασκευάσματα
016-014-00-5	Τετραχλωριούχο θείο			13451-08-6	R14 C, R34 N, R50	C, N R: 14-34-50 S: (1/2-) 26-36/37/39-45-61	C ₂ ≥10%; C, R34 5%≤C<10%; Xi; R36/37/38	
016-023-00-4	Βασιλικό διμεθυλοκαπρόλης	E	201-058-1	77-78-1	Carc. Cat. 2; R45 Mutag. Cat. 3; R40 T+, R26 T; R25 C, R34 R43	T+ R: 45-25-26-34-43 S: 53-45	C ₂ ≥5%; T+; R45-25-26-34-43 10%≤C<25%; T+; R45-22-26-34-43 7%≤C<10%; T+; R45-22-26-36/37/38-43 5%≤C<7%; T; R45-22-23-36/37/38-43 3%≤C<5%; T; R45-22-23-43 1%≤C<3%; T; R45-23-43 0.1%≤C<1%; T; R45-20 0.01%≤C<0.1%; T; R45	
016-024-00-X	Διπενταίο (ISO) Δις (μεθοξυφθοροκαρβονυλο) διαιθυλενικό		215-993-8	1468-37-7	Xn, R22 N, R50-53	Xn, N R: 22-50/53 S: (2-) 60-61		
016-071-00-6	3-αμινο-6, 13-διχλωρο-10-((3-(4-χλωρο-6-(2-σουλφοφαινυλομινο)-1,3,5-τριαζίνω-2-υλο)μινο)προπυλο)αμινο)-4, 11-τριφαινοξυδιόξυζινο διαιθυλενικό τριάντηριο		410-130-3	136248-03-8	R43	Xi R: 43 S: (2-) 22-24-37		
022-001-00-5	Τετραχλωριούχο ππένιο		231-441-9	7550-45-0	R14 C, R34	C R: 14-34 S: (1/2-) 7/8-26-36/37/39-45	C ₂ ≥10%; C, R34 5%≤C<10%; Xi; R36/37/38	
030-004-00-8	Διμεθυλοφουοράργης [1] Διαιθυλοφουοράργης [2]		208-884-1 [1] 209-161-3 [2]	544-97-8 [1] 557-20-0 [2]	R14 F, R17 C, R34 N, R50-53	F, C, N R: 14-17-34-50/53 S: (1/2-) 16-4 3-45-60-61		
050-002-00-0	Κνεζερίτη (ISO) Υδροξυηλεκτρολυτικό αλάτι		236-049-1	13121-70-5	Xn; R20/21/22 N, R50-53	Xn, N R: 20/21/22-50/53 S: (2-) 13-60-61		

Index No	Χημική ονομασία	Σημειώσεις σχετικά με ουσίες	Αριθ. ΕΚ	Αριθ. CAS	Ταξινόμηση	Επισήμανση	Όρια συγκέντρωσης	Σημειώσεις σχετικά με παραπορεύοντα
050-012-00-5	Τετρακλωεξυλοκασιτερόνιο [1] Χλωροφαικλωεξυλοκασιτερόνιο [2] Βουτυλοτρικλωεξυλοκασιτερόνιο [3]		215-910-5 [1] 221-437-5 [2] 230-358-5 [3]	1449-55-4 [1] 3091-32-5 [2] 7067-44-9 [3]	Xi; R20/21/22 N; R50-53	Xn; N R: 20/21/22-50/53 S: (2-) 26-28-60-61	C ≥ 1%; Xn; R20/21/22	I
050-017-00-2	Οξείδιο του διοξείδιου (2-μεθύλο-2-φαινυλοπροπύλο) κασιτερόνιο		236-407-7	13356-08-6	T+; R26 Xi; R36/38 N; R50/53	T+; N R: 26-36/38-50/53 S: (1/2-) 28-36/37-45-60-61		
082-009-00-X	Θεοχρωμικό μολύβδου, κίτρινο CI Pigment Yellow 34 (Αυτή η ουσία ταυτοποιείται στο Colour Index με τον αριθμό CI 77603)		215-693-7	1344-37-2	Carc. Cat. 3; R40 Repr. Cat. 1; R61 Repr. Cat. 3; R62 R33 N; R50-53	T; N R: 61-33-40-50/53-62 S: 53-45-60-61		I
082-010-00-5	Θετικό μολύβδανικό χρωμικό μολύβδου ερυθρό CI Pigment Red 104 (Αυτή η ουσία ταυτοποιείται στο Colour Index με τον αριθμό CI 77605)		235-759-9	12656-85-8	Carc. Cat. 3; R40 Repr. Cat. 1; R61 Repr. Cat. 3; R62 R33 N; R50-53	T; N R: 61-33-40-50/53-62 S: 53-45-60-61		I
601-024-00-X	Κουμένιο [1] Προπολυβενζόλιο [2]		202-704-5 [1] 203-132-9 [2]	98-82-8 [1] 103-65-1 [2]	R10 Xn; R65 Xi; R37 N; R51-53	Xn; N R: 10-37-51/53-65 S: (2-) 24-37-61-62		4
601-032-00-3	Βενζό [α] πυρένιο Βενζό [def]πυρένιο		200-028-5	50-32-8	Carc. Cat. 2; R45 Muta. Cat. 2; R46 Repr. Cat. 2; R60-61 N; R50-53	T; N R: 45-46-60-61-50/53 S: 53-45-60-61		
601-034-00-4	Βενζο[ε]μεκαρανιθοφουλένιο		205-911-9	205-99-2	Carc. Cat. 2; R45 N; R50-53	T; N R: 45-50/53 S: 53-45-60-61		
602-035-00-2	1, 4-δihυλοβενζόλιο p-δihυλοβενζόλιο		203-400-5	106-46-7	Xi; R36 N; R50-53	Xi; N R: 36-50/53 S: (2-) 24/25-46-60-61		
602-054-00-6	3-υδροπυρένιο αλλυλοιοδίδιο		209-130-4	556-56-9	R10 C; R34	C R: 10-34 S: (1/2-) 7-26-45		

Index No	Χημική ονομασία	Σημειώσεις σχετικά με ουσίες	Αριθ. ΕΚ	Αριθ. CAS	Ταξινόμηση	Επισημάνση	Όρια συγκέντρωσης	Σημειώσεις σχετικά με παρεσκευάσματα
603-076-00-9	Βουτ-2-νο-1,4-διόλη		203-788-6	110-65-6	T, R23/25 Xn; R21-48/22 C, R34	T R: 21-23/25-34-48/22 S: (1/2-) 26-36/37/39-45	C≥50%; T; R21-23/25-34-48/22 25%≤C<50%; T; R21-23/25-36/38-48/22 10%≤C<25%; Xn; R20/22-48/22 3%≤C<10%; Xn; R20/22	
603-091-00-0	Εξω-4-ισοπροπυλο-1-μεθυλ-1,4-εποξυκωλιεξάν-2-όλη		402-470-6	87172-89-2	0, R8 Xn; R22 Xi; R36	O; Xn R: 8-22-36 S: (2-) 26		
603-093-00-1	Εξω-(+/-)-1-μεθυλο-2-(2-μεθυλοβενζυλοξυ)-4-ισοπροπυλο-7-αξιδιοκυκλο [2.2.1]πρετάνιο		402-410-9	87818-31-3	Xn, R20 N; R51-53	Xn, N R: 20-51/53 S: (2-) 23-61		
603-097-00-3	1, 1, 1' νιτρολοριπροταν-2-όλη		204-528-4	122-20-3	Xi; R36 R52-53	Xi R: 36-52/53 S: (2-) 26-61		
603-117-00-0	Προπαν-2-όλη Ισοπροπυλική αλκοόλη		200-661-7	67-63-0	F; R11 Xi; R36 R67	F; Xi R: 11-36-67 S: (2-) 7-16-24/25-26		6
604-020-00-6	Διφτανιλ-2-όλη 2-υδροξυδιφτανόλιο		201-993-5	90-43-7	Xi; R36/37/38 N; R50	Xi; N R: 36/37/38-50 S: (2-) 22-61		
604-021-00-1	Διφτανιλ-2-υλικό νάτριο		205-055-6	132-27-4	Xn; R22 Xi; R37/38-41 N; R50	Xn; N R: 37/38-41-50 S: (2-) 22-26-61		
604-024-00-8	4, 4'-ισοβουτυλαλκυλιδενοδιφτανόλη		401-720-1	6807-17-6	Repr. Cat. 2; R60 Xi; R36 N; R50-53	T; N R: 60-36-50/53 S: 53-45-60-61		
604-041-00-0	5-[2-χλωρο-4-(τριφθορομεθυλο) φαινόξυ]-2-νιτροβενζονικό οξύ [1] 5-[2-χλωρο-4-(τριφθορομεθυλο) φαινόξυ]-2-νιτροβενζονικό νάτριο [2]		256-634-5 [1] 263-560-7 [2]	50594-66-6 [1] 62476-59-9 [2]	Xn; R22 Xi; R38-41 N; R50-53	Xn; N R: 22-38-41-50/53 S: (2-) 24-39-60-61		

Index No	Χημική ονομασία	Σημειώσεις σχετικά με ουσίες	Αριθ. ΕΚ	Αριθ. CAS	Ταξινόμηση	Επισήμανση	Όρια συγκέντρωσης	Σημειώσεις σχετικά με παρασκευάσματα
604-043-00-1	Μονοβενζόνη 4-υδροξυφαινόλο-βενζυλαιθέρας		203-083-3	103-16-2 R43	Xi, R36 R43			
604-044-00-7	Μεκενόλη 4-μεθοξυφαινόλη		205-769-8	150-76-5 R43	Xn, R22 Xi, R36 R43			
605-016-00-7	Γλυκόζηl ...%	B	203-474-9	107-22-2 R43	Muta. Cat. 3, R40 Xn, R20 Xi, R36/38 R43		C ₂ 10%, Xn; R20-36/38-40-43 1%≤C<10%, Xi; R40-43	
606-016-00-X	Pindone (ISO) 2-πρωλοιδαν-1,3-διόνη		201-462-8	83-26-1 R43	T, R25-48/25 N, R50-53			
606-018-00-0	Dichlone (ISO) 2,3-δυχλωρο-1,4-ναφθοκινόνη		204-210-5	117-80-6 R43	Xn, R22 Xi, R36/38 N, R50-53			
606-019-00-6	Chloracone (ISO) Δεκαχλωροπεντακυκλο[5,2,1,0 ^{6,5} ,0 ^{9,8}]βεντο-4-όνη		205-601-3	143-50-0 R43	Carc. Cat. 3, R40 T, R24/25 N, R50-53			
606-034-00-8	Metribuzin (ISO) 4-αμινο-6-τετ-βουτυλο- 3 -μεθυλο-1,2,4-τριαζίν-5-(4H)-όνη		244-209-7	21087-64-9 R43	Xn, R22 N, R50-53			
606-035-00-3	Chloridazon (ISO) 5-αμινο-4-χλωρο-2-φαινολοπυριδιν-3-(2H)-όνη		216-920-2	1698-60-8 R43	Xi, N R, 43-50/53 S: (2-) 24-37-60-61			
606-036-00-9	Chinomethionat (ISO) 6-μεθυλο-1,3-διετολη(4,5-β)-κινουζαλιν-2-όνη		219-455-3	2439-01-2 R43	Repr. Cat. 3, R62 Xn, R20/21/22-48/22 Xi, R36 R43 N, R50-53			
606-037-00-4	Triadimefon (ISO) 1-(4-χλωροφαινόξυ)-3,3-διμεθυλο-1-(1,2,4-τριαζωλ-1-υλο) βουτανόνη		256-103-8	43121-43-3 R43	Xn, R22 N, R51-53			

Index No	Χημική ονομασία	Σημειώσεις με σχετικές με ουσίες	Αριθ. ΕΚ	Αριθ. CAS	Ταξινόμηση	Επισήμανση	Όρια συγκέντρωσης	Σημειώσεις σχετικές με κλάση-οικονομότητα
606-044-00-2	2,4,6-τριμεθυλβενζοφθαλόνη		403-150-9	954-16-5	Xn, R22 Xi; R36 N; R50-53	Xn; N R: 22-36-50/53 S: (2-)26-60-61		
607-043-00-X	Dicamba (ISO) Νιτράμια 3,6-δihλωρο-2-μεθοxyβενζοϊκό οξύ		217-635-6	1918-00-9	Xn, R22 Xi; R41 R52-53	Xn; N R: 22-41-52/53 S: (2-)26-61		
607-057-00-6	Coumatralor 3-[1-(4-χλωροφαινόλυ-3-οξυβουτύλ)-4-υδροξυκομάρνη		201-378-1	81-82-3	Xn; R48/22 R52-53	Xn; R: 48/22-52/53 S: (2-)37-61		
607-058-00-1	Coumataryl (ISO) Κουμαφαρνύλ 4-υδροξυ-3-[β-οξο-1-(2-φαινόλυβουτύλ)κομάρνη		204-195-5	117-92-2	T; R25-48/25 R52-53	T R: 25-48-25-52/53 S: (1/2-)37-45-61		
607-079-00-6	Kelevan (ISO) 5-(1,2,3,5,6,7,8,9,10-δεκαχλωρο-4-υδροξυεπινανικόλο (5,2,1,0 ^{6,6} ,0 ^{5,5} ,0 ^{4,4})δεκα-4υλ)-4-οξοβιολοφαινόλο σπύλο			4234-79-1	T; R24 Xn; R22 N; R51-53	T; N R: 22-24-51/53 S: (1/2-)36/37-45-61		
607-097-00-4	1,2-ανωρίτης του βενζόλο-1,2,4-τρικαρβοξυλικού οξέος		209-008-0	552-30-7	Xi; R37-41 R42/43	Xn R: 37-41-42/43 S: (2-)22-26-36/37/39		
607-143-00-3	Βαλεριανικό οξύ		203-677-2	109-52-4	C; R34 R52-53	C R: 34-52/53 S: (1/2-)26-36-45-61		
607-152-00-2	2,3,6-TBA (ISO) 2,3,6-πριχλωροβενζοϊκό οξύ		200-026-4	50-31-7	Xn; R22 N; R51-53	Xn; N R: 22-51/53 S: (2-)61		
607-153-00-8	Benazolin (ISO) 4-χλωρο-2,3-διϋδρο-2-οξο-1,3-βενζοθειαζολυ-3-υλοξέικο οξύ		223-297-0	3813-05-6	Xi; R36/38 R52-53	Xi R: 36/38-52/53 S: (2-)22-61		
607-156-00-4	Chlorfenson (ISO) 4-χλωροβενζοσουλφονικό 4-χλωροφαινόλο		201-270-4	80-33-1	Xn; R22 Xi; R38 N; R50-53	Xn; N R: 22-38-50/53 S: (2-)37-60-61		
607-158-00-5	Χλωροϊκό νάτριο		223-498-3	3926-62-3	T; R25 Xi; R38 N; R50	T; N R: 25-38-50 S: (1/2-)22-37-45-61		

Index No	Χημική ονομασία	Σημειώσεις σχετικά με ουσίες	Αριθ. ΕΚ	Αριθ. CAS	Τυξινόμηση	Επισήμανση	Όρια συγκέντρωσης	Σημειώσεις σχετικά με παρασκευάσματα
607-159-00-0	Chlorobenzilate (ISO) 4,4'-δυχλωροβενζυλικός αιθyleστερας		208-110-2	510-15-6	Xn; R22 N; R50-53	Xn; N R: 22-50/53 S: (2-)360-61		
607-176-00-3	Μείγμα των: α-3-(3-(2H-βενζοφουζολ-2-υλο)-5-τριτοαξές-βουτυλ-4-υδροξυφαινόλη)προπυλο-ω-υδροξυπολυ(οξυεθαθιλένη), α-3-(3-(2H-βενζοφουζολ-2-υλο)-5-τριτοαξές-βουτυλ-4-υδροξυφαινόλη)προπυλο-ω-3-(3-(2H-βενζοφουζολ-2-υλο)-5-τριτοαξές-βουτυλ-4-υδροξυφαινόλη)προπυλοδω-πολύ(οξυεθαθιλένη)		400-830-7		R43 N; R51-53	Xi; N R: 43-51/53 S: (2-)363/7-61		
607-188-00-9	N-καρβοξυλοισοβουλο-N-δεκαοκτ-9-ενυλομηλεϊνικό οξύνο νάτριο		402-970-4		R43 N; R51-53	Xi; N R: 43-51/53 S: (2-)243/7-61		
607-209-00-1	Μείγμα από: (τριβασ) διθειομυρμηκικό O,O'-δι-σοκροπυλο, (τετραβασ) διθειομυρμηκικό O,O'-δι-σοκροπυλο, (πενταβασ) διθειομυρμηκικό O,O'-δι-σοκροπυλο		403-030-6		Xn; R22 R43 N; R50-53	Xn; N R: 22-43-50/53 S: (2-)363/7-60-61		
607-213-00-3	3, 3'-δύς [(1,1-διμεθυλοπροπυλ)υπεροξυ]βουτυρικό αιθύλιο		403-320-2	67567-23-1	E; R2 O; R7 R10 N; R51-53	E; N R: 2-7-10-51/53 S: (2-)377-14-33-363/7/39-61		
607-217-00-5	2-(4-(2,6-διαξο-2,6-διυδρο-7-φαινόλο-1,5-διοξάν-δακεν-3-υλο)φαινόξυ)οξικό 2-αιθοξυαιθύλιο		403-960-2		R43 R53	Xi R: 43-53 S: (2-)24-37-61		
607-243-00-7	3,6-δυχλωρο-ο-ανισικό νάτριο [1] 3,6-δυχλωρο-ο-ανισικό οξύ, ένωση με 2,2'-μινωδι-αβενόλη (1:1) [2] 3,6-δυχλωρο-ο-ανισικό οξύ, ένωση με 2-αμινοαιθα-νόλη (1:1) [3]		217-846-3 [1] 246-590-5 [2] 258-527-9 [3]	1982-69-0 [1] 25059-78-3 [2] 53404-28-7 [3]	R52-53	R: 52/53 S: 61		
607-248-00-4	Natriam-sodium		205-073-4	132-67-2	Xn; R22	Xn R: 22 S: (2)		

Index No	Χημική ονομασία	Σημειώσεις σχετικά με ουσίες	Αριθ. ΕΚ	Αριθ. CAS	Ταξινόμηση	Επισήμανση	Όρια συγκέντρωσης	Σημειώσεις σχετικά με παρασκευάσματα
607-249-00-Χ	Διακυρλικό (1-μεθυλ-1,2-αθιανοδιολόβης [οξύ(μεθυλ-2,1-αθιανοδιολόβης)])		256-032-2	42978-66-5	Xi, R36/37/38 R43 N; R51-53	Xi, N R: 36/37/38-43-51/53 S: (2-)24-37-61	C ₂ ≥10%; Xi, R: 36/37/38-43 1%≤C<10%; Xi, R43	
607-252-00-6	λ-κυκλοφθρίνη (ISO)		415-130-7	91465-08-6	T+, R26 T, R25 Xn, R21 N; R50-53	T+, N R: 21-25-26-50/53 S: (1/2-)28-36/37/39-38-41 5-60-61		
607-255-00-2	Fluoxypyr (ISO) 4-αμινο-3,5-δihλωρο-6-φθορο-2-πυριδινολυξωξικό οξύ			69377-81-7	R52-53	R: 52/53 S: 61		
608-003-00-4	Ακρλονιτρίλιο	D E	203-466-5	107-13-1	F, R11 Carc. Cat. 2; R45 T; R23/24/25 Xi; R37/38-41 R43 N; R51-53	F, T, N R: 45-11-23-/24/25-37/38-41-43-51/53 S: 9-16-53-45-61	C ₂ ≥20%; T; R: 45-23/24/25-37/38-41-43 10%≤C<20%; T; R: 45-23/24/25-41-43 5%≤C<10%; T; R: 45-23/24/25-36-43 1%≤C<5%; T; R: 45-23/24/25-43 0,2%≤C<1%; T; R: 45-20/21/22 0,1%≤C<0,2%; T; R45	
608-016-00-5	1,4-δihκωνο-2,3,5,6-τετρα-χλωρο-βενζόλιο		401-550-8	1897-41-2	R43 N; R50-53	Xi, N R: 43-50/53 S: (2-)24-37-60-61		
609-030-00-4	Dinoseb (ISO) 2-τριτοπαγής βουτυλο-4,6-δινιτροφαινόλη	E	215-813-8	1420-07-1	Repr. Cat. 2; R61 T+, R28 T; R24 R44 N; R50-53	T+, N R: 61-24-28-44-50/53 S: 53-45-60-61		
609-040-00-9	Nitrofen (ISO) 2,4-δihλωροφαινόλο-4-νιτροφαινόλικος στέρας	E	217-406-0	1836-75-5	Carc. Cat. 2; R45 Repr. Cat. 2; R61 Xn, R22 N; R50-53	T, N R: 45-61-22-50/53 S: 53-45-60-61		
609-044-00-0	Temazone (ISO) 1,2,4,5-τετραχλωρο-3-νιτροβενζόλιο		204-178-2	117-18-0	Xn, R22 R43 N; R50-53	Xn, N R: 22-43-50/53 S: (2-)24-37-60-61		

Index No	Χημική ονομασία	Σημειώσεις σχετικά με ουσίες	Αριθ. ΕΚ	Αριθ. CAS	Ταξινόμηση	Επισήμανση	Όρια συγκέντρωσης	Σημειώσεις σχετικά με παρασκευάσματα
611-008-00-4	4-αμινοσζαβενζόλιο		200-453-6	60-09-3	Carc. Cat. 2; R45 N; R50-53	T, N R: 45-50/53 S: 53-45-60-61		
611-013-00-1	1-υδροξυ-7-(β-σουλφονικαναλινο)-2-(β-μεθυλο-4-(2-μεθοξυ-4-(3-σουλφονικαφαιλυξω)φαινυλοξυ)φαινυλοξυ)-αμφολενο-3-σουλφονικό τριλίθιο		403-650-7	117409-78-6	E; R2 N; R51-53	E; N R: 2-51/53 S: (2)-35-61		
611-031-00-X	4,4'-(4-ιμινοκυλοξεί-2,5-διενυλιδιαινομεθυλενο)βιανιλίνη υδροχλωρική CI Basic Red 9		209-321-2	569-61-9	Carc. Cat. 2; R45	T R: 45 S: 53-45		
612-035-00-4	2-μεθοξυανιλίνη ο-ανισόλη	E	201-963-1	90-04-0	Carc. Cat. 2; R45 Muta. Cat. 3; R40 T; R23/24/25	T R: 45-23/24/25 S: 53-45		
612-042-00-2	Βενζόλη 4,4'-διοξυνο-1,1'-διφαινόλιο	E	202-199-1	92-87-5	Carc. Cat. 1; R45 Xn; R22 N; R50-53	T; N R: 45-22-50/53 S: 53-45-60-61	C≥25%; T; R45-22 0,01%≤C<25%; T; R45	
612-051-00-1	4,4'-διαμινοφαινόλιομεθάνιο 4,4'-μεθυλενοδιανιλίνη	E	202-974-4	101-77-9	Carc. Cat. 2; R45 Muta. Cat. 3; R40 T; R39/23/24/25 Xn; R48/20/21/22 R43 N; R51-53	T; N R: 45-39/23/24/25-43-48/20/21/22-51/53 S: 53-45-61		
612-081-00-5	Άλατα της 4,4'-δι-οτολοιδίνης	A E	210-322-5 265-294-7 277-985-0	612-82-8 64969-36-4 74753-18-7	Carc. Cat. 2; R45 Xn; R22 N; R51-53	T; N R: 45-22-51/53 S: 53-45-61		
612-099-00-3	4-μεθυλο-η-φαινυλενοδιαμίνη	E	202-453-1	95-80-7	Carc. Cat. 2; R45 T; R25 Xn; R21 Xi; R36 R43 N; R51-53	T; N R: 45-21-25-36-43-51/53 S: 53-45-61		
612-105-00-4	2-(πυρεθρίν-1-υλ)ισεθολαμίνη		205-411-0	140-31-8	Xn; R21/22 C; R34 R43 R52-53	C R: 21/22-34-43-52/53 S: (1/2)-26-36/37/39-45-61		

Index No	Χημική ονομασία	Σημειώσεις σχετικά με ουσίες	Αριθ. ΕΚ	Αριθ. CAS	Ταξινόμηση	Επισήμανση	Όρια συγκέντρωσης	Σημειώσεις σχετικά με παρασκευάσματα
612-111-00-7	2-μεθύλο-μ-φαινόλενοδιαμίνη		212-513-9	823-40-5	Muta. Cat. 3; R40 Xn; R21/22 R43 N; R51-53	Xn; N R: 21/22-40-43-51/53 S: (2-) 24-36/37-61		
612-125-00-3	2-μεθύλο-π-φαινόλενοδιαμίνη		202-442-1	95-70-5	T; R25 Xn; R20/21 R43 N; R51-53	T; N R: 20/21-25-43-51/53 S: (1/2-) 24-37-45-61		
612-144-00-7	Flumetralim (ISO) N-(2-χλωρο-6-φθοροβενζυλ)-N-αιθυλ-α,α-τριφ- θορο-2,6-διητρο-π-τολουιδίνη			62924-70-3	Xi; R36/38 R43 N; R50-53	Xi; N R: 36/38-43-50/53 S: (2-) 36/37-60-61		
612-151-00-5	Διαμιντολουόλιο	E	246-910-3	25376-45-8	Carc. Cat 2; R45 T; R25 Xn; R20/21 Xi; R36 R43 N; R51-53	T; N R: 45-20/21-25-36-43-51/53 S: 53-45-61		
613-018-00-4	Μοραμικονάτ (ISO) 1-(2-αιθυλο-6-μεθυλομορφολινοκαρβονου- λομεθύλο)-4,4-διουριδύλιο			7411-47-4	Xn; R22 Xi; R36/37/38 R52-53	Xn R: 22-36/37/38-52/53 S: (2-) 22-36-61		
613-031-00-5	Σημλάσενιο Τριχλωροτοκουνορικό οξύ		201-782-8	87-90-1	O; R8 Xn; R22 R31 Xi; R36/37 N; R50-53	O; Xn; N R: 8-22-31-36/37-50/53 S: (2-) 8-26-41-60-61		
613-038-00-3	6-φαινόλο-1,3,5-τριάξιο-2,4-διυλοδιαμίνη		202-095-6	91-76-9	Xn; R22 R52-53	Xn R: 22-52/53 S: (2-) 61		
613-042-00-5	Imazalil (ISO) 1-[2-(αλλυλοξυ)-2-(2,4-διχλωροφαινόλυλο)]- 1H-ιμιδαζόλιο		252-615-0	35554-44-0	Xn; R20/22 N; R41 N; R50-53	Xn; N R: 20/22-41-50/53 S: (2-) 26-39-60-61		
613-043-00-0	Υδρογονοθειικό 1-[2-(αλλυλοξυ)αιθυλο-2-(2,4-δι- χλωροφαινόλυ)]-1H-ιμιδαζόλιο [1] Υδρογονοθειικό (+)-1-[2-(αλλυλοξυ)αιθυλο- 2-(2,4-δισχλωροφαινόλυ)]-1H-ιμιδαζόλιο [2]		261-351-5 [1] 281-291-3 [2]	58594-72-2 [1] 83918-57-4 [2]	Xn; R20/22 Xi; R41 N; R50-53	Xn; N R: 20/22-41-50/53 S: (2-) 26-39-60-61		

Index No	Χημική ονομασία	Σημειώσεις σχετικά με ουσίες	Αριθ. ΕΚ	Αριθ. CAS	Τοξικότητα	Επισήμανση	Όρια συγκέντρωσης	Σημειώσεις σχετικά με παρασκευάσματα
613-066-00-6	Terbumeton (ISO) 2-τρι-βουτυλαμινο-4-αθλαμινο-6-μεθυλο-1,3,5-τριάζινη		251-637-8	33693-04-8	Xn, R22 N, R50-53	Xn, N R: 22-50/53 S: (2-)60-61		
613-091-00-2	Morfamquat dichloride [1] Morfamquat sulfate [2]		225-062-8 [1]	4636-83-3 [1] 29873-36-7 [2]	Xn, R22 Xi, R36/37/38 R52-53	Xn, R: 22-36/37/38-52/53 S: (2-)22-36-61		
613-098-00-0	N-(1-οκτυλο)-2-πυρρολιδιόνη		403-700-8	2687-94-7	C, R34 N, R51-53	C, N R: 34-51/53 S: (1/2-)23-26-36/37/39-45-61		
613-130-00-3	Hexaconazole (ISO) (RS)-2-(2,4-διχλωροφαινόλυ)-1-(1H-1,2,4-τριάζολ-1-υλ) εξεν-2-όλη		—	79983-71-4	R43 N, R51-53	Xi, N R: 43-51/53 S: (2-)24-37-61		
613-131-00-9	Pyroquilon (ISO) 1,2,5,6-τετραοδροκυρρολο[3,2,1-ij] κινολιν-4-όνη		—	57369-32-1	Xn, R22 R52-53	Xn R: 22-52/53 S: (2-)61		
613-134-00-5	Myclobutanil (ISO) 2-(4-χλωροφαινόλυ)-2-(1H-1,2,4-τριάζολ-1-υλ)μεθύλ εξενοντρίλιο		—	88671-89-0	Repr. Cat. 3, R63 Xn, R22 Xi, R36 N, R51-53	Xn, N R: 22-36-51/53-63 S: (2-)36/37-46-61		
613-137-00-1	Methabenzthiazuron (ISO) 1-(1,3-βενζοθειαζολ-2-υλ)-3-διμεθυλοαμρία		242-505-0	18691-97-9	N, R50-53	N R: 50/53 S: 60-61		
613-139-00-2	Metsulfuron-methyl 2-(4-μεθυλο-6-μεθυλο-1,3,5-τριάζιν-2-υλ)καρβι-μολισολοφονυλοβενζοϊκό μεθύλιο		—	74223-64-6	N, R50-53	N R: 50/53 S: 60-61		
614-001-00-4	Νικοτίνη (ISO)		200-193-3	54-11-5	T+, R27 T, R25 N, R51-53	T+, N R: 25-27-51/53 S: (1/2-)36/37-45-61		
614-006-00-1	Βρωκίνη		206-614-7	357-57-3	T+, R26/28 R52-53	T+ R: 26/28-52/53 S: (1/2-)13-45-61		

Index No	Χημική ονομασία	Σημειώσεις σχετικά με ουσίες	Αριθ. ΕΚ	Αριθ. CAS	Τυξινόμηση	Επισήμανση	Όρια συγκέντρωσης	Σημειώσεις σχετικά με περιστευόμενα
614-007-00-7	Θετική βροσκήνη [1] Νιτρική βροσκήνη [2] Σ-τριγυάν-10-ονη, 2,3-διμεθυξ-, μονο[(R)-1-μεθυλεπταίο 1,2-βενζολοδικαρβοξυλικό] [3] Σ-τριγυάν-10-ονη, 2,3-διμεθυξ-, ένωση με 1,2-βενζολοδικαρβοξυλικό-(S)-μονο (1-μεθυλοεπταίο) (1:1) [4]		225-432-9 [1] 227-317-9 [2] 269-439-5 [3] 269-710-8 [4]	4845-99-2 [1] 5786-97-0 [2] 68239-26-9 [3] 68310-42-9 [4]	T+; R26/28 R52-53	T+ R: 26/28-52/53 S: (1/2-)3/34-5-61		
615-006-00-4	Δισοκτανικό 2-μεθυλο-π-φαινυλενο [1] Δισοκτανικό 4-μεθυλο-π-φαινυλενο [2] Δισοκτανικό π-τολυλιδενο [3] 2,6-δισοκτανικό τολονόλιο [1] 2,4-δισοκτανικό τολονόλιο [2] Δισοκτανικό τολονόλιο [3]	C	202-039-0 [1] 209-544-5 [2] 247-722-4 [3]	91-08-7 [1] 584-84-9 [2] 26871-62-5 [3]	Carc. Cat. 3; R40 T+; R26 Xi; R36/37/38 R42/43 R52-53	T+ R: 26-36/37/38-40-42/43-52/53 S: (1/2-)3/36/37-45-61	C≥20%; T+; R26-36/37/38-40-42/43 7%≤C<20%; T+; R26-40-42/43 1%≤C<7%; T; R23-40-42/43 0.1%≤C<1%; Xn; R20-42	2
616-010-00-9	Τεσσυχλωραμίδιο του νατρίου		204-854-7	127 65 1	Xn; R22 R31 C; R34 R42	C R: 22-31-34-42 S: (1/2-)7-22-26-36/37/39-45		
616-034-00-X	Pyracetolid (ISO) 3, 4-διυδρο-6-μεθυλο-2H-πυρανο-5-καρβοξυεπαλδίο		246-419-4	24691-76-7	R52-53	R: 52/53 S: 61		
616-035-00-5	Οπιτοκαμί 2-κυανο-N-(αιθυλαμινο)καρβονοί, 2-(μεθοξυ)μιν) οικεταμίδιο		261-043-0	57966 95 7	Xn; R22 R43 N; R50-53	Xn; N R: 22-43-50/53 S: (2-)36/37-60-61		
617-004-00-9	Υδροπυροξείδιο του 1,2,3,4-τετραυδρο-1-ναφθυλίου		212-230-0	771-29-9	O; R7 Xn; R22 C; R34 N; R50-53	O; C; N R: 7-22-34-50/53 S: (1/2-)3/7-14-26 - -36/37/39-45-60-61	C≥25%; C; R22-34 10%≤C<25%; C; R34 5%≤C<10%; Xi; R36/37/38	
617-006-00-X	Υπεροξείδιο του διξ(α,α-διμεθυλοβενζυλίου)		201-279-3	80-43-3	O; R7 Xi; R36/38 N; R51-53	O; Xi; N R: 7-36/38-51/53 S: (2-)3/7-14-36/37/39-61		
617-008-00-0	Υπεροξείδιο του διβενζυλίου		202-327-6	94-36-0	E; R2 Xi; R36 R43	E; Xi; R: 2-36-43 S: (2-)3/7-14-36/37/39		
650-007-00-3	Chlordimeform (ISO) N ² -(4-γλυφο-ο-τολονόλιο)-N ¹ - διμεθυλοσφραμπίδη		228-200-5	6164-98 3	Carc. Cat. 3; R40 Xn; R21/22 N; R50 53	Xn; N R: 21/22-40-50/53 S: (2-)32-36/37-60-61		

Index No	Χημική ονομασία	Σημειώσεις σχετικά με ουσίες	Αριθ. ΕΚ	Αριθ. CAS	Ταξινόμηση	Επισήμανση	Όρια συγκέντρωσης	Σημειώσεις σχετικά με παρά-συστάμματα
650-008-00-9	Diazoxolon (ISO) 4-(2-χλωροφαινυλοξυ)οξολο-3-μεθυλ-5-ισοξάζολονη		227-197-8	5707-69-7	T; R25 N; R50-53	T; N R: 25-50/53 S: (1/2-)22-24-36/37-45-60-61		
650-009-00-4	Chlordimeform hydrochloride N-(4-χλωρο-ο-τολυλο)-N,N-διμεθυλοφορμυμιδίνη μονοϋδροχλωρική		243-269-1	19750-95-9	Caic. Cat. 3; R40 Xn; R22 N; R50-53	Xn; N R: 22-40-50/53 S: (2-)22-36/37-60-61		
650-033-00-5	Esfenvalerate Βιοτυρικό (S)-α-κυανο-3-φαινοξυβενζυλ-(S)-2-(4-χλωροφαινυλ)-3-μεθύλιο		---	66230-04-4	T; R23/25 R43 N; R50-53	T; N R: 23/25-43-50/53 S: (1/2-)24-36/37/39-45-60-61		
650-041-00-9	Triasulfuron 1-[2-(2-χλωροαιθοξυ) φαινυλοξυ]οξυλ]-3-(4-μεθοξυ-6-μεθυλο-1,3,5-τριαιζιν-2-υλ)ουρία		---	82097-50-5	N; R50-53	N R: 50/53 S: 60-61		

ΠΑΡΑΡΤΗΜΑ 1Γ

Index No	Χημική ονομασία	Σημειώσεις σχετικά με ουσίες	Αριθ. Ε.Κ	Αριθ. CAS	Τυξινόμηση	Επισημάνση	Όρια συγκέντρωσης	Σημειώσεις σχετικά με παρασκευάσματα
006-090-00-8	Φαινυλοκαρβυμίδικο 2-(3-ισοπροπ-2-υν-1-υλοξυ)μεθύλιο		408-010-0	88558-41-2	Xn, R20 Xi, R11 R52-53	Xn R: 20-41-52/53 S: (2-)22-26-39-61		
014-016-00-0	Μείγμα από: 1,3-διεξ-5-εν-1-υλο-λ-1, 1, 3, 3-τετραμεθυλοδισιλοξάνιο; 1, 3-διεξ-η-5-εν-1-υλο-1, 1, 3, 3-τετραμεθυλοδισιλοξάνιο		406-490-6	—	N; R51-53	N R: 51/53 S: 61		
015-164-00-9	P, P'-(1-υδροξυαιθυλένιο)δης (δξίνοφωσφωρικό) δι-ένυδρο ασβέστιο		400-480-5	36669-85-9	R52-53	R: 52/53 S: 61		
015-165-00-4	Μείγμα από: διεξφωροφωσφορικό S, S', S'-τετραμεθυλοθειοδίας (4, 1-φαινυλένιο) δισιλοξάνιο, εξωφωροφωσφορικό διφαινυλο (4-φαινυλοθειοφαινυλο) σουλφόνιο		404-986-7		Xi, R41 N; R50-53	Xi, N R: 41-50/53 S: (2-)15-26-39-60-61		
015-166-00-X	3, 9-δίας (2,6-di-τριτοταγές-βουτυλο-4-μεθυλοφαινοξυ)-2, 4, 8, 10-τετραοξ-3, 9-διφωσφασειρο [5:5] ενδεκάνο		410-290-4	80693-00-1	R53	R: 53 S: 61		
015-167-00-5	3-(υδροξυφαινυλοφωσφινυλο)πραστανικό οξύ		411-200-6	14657-64-8	Xi, R11	Xi R: 41 S: (2-)26-39		
601-050-00-1	Βενζόλιο, C ₁₀ H ₁₆ ολυκαταρίωμα		267-051-0	67774-74-7	N; R50	N R: 50 S: 61		
601-051-00-7	4-φαινυλοβουτ-1-ένιο		405-980-7	768-56-9	Xi, R:38 N; R51-53	Xi, N R: 38-51/53 S: (2-)37-61		
602-083-00-4	Διφαινυλο-αθέρας, πενταφαινο παράγωγο		251-084-2	32534-81-9	Xn, R48/21/22 R64 N; R50-53	Xn, N R: 48/21/22-50/53-64 S: (1/2-)36/37-45-60-61		
602-084-00-X	1, 1-φθορο-1-διχλωροαιθέριο		404-080-1	1717-00-6	N; R52-53-59	N R: 52/53-59 S: 59-61		
603-128-00-0	2-(φαινυλομεθοξυ) ναφθαλένιο		405-490-3	613-62-7	R53	R: 53 S: 61		

Index No	Χημική ονομασία	Σημειώσεις σχετικά με ουσίες	Αριθ. ΕΚ	Αριθ. CAS	Τιξινόμηση	Επισήμανση	Όριο συγκέντρωσης	Σημειώσεις σχετικά με παρα-οξενυσίατα
603-129-00-6	1-φρουταργής-βουνοξυμυροπταν-2-όλη		406-180-0	57018-52-7	R10 Xi, R41	Xi R: 10-41 S: (2-)26-39		
603-130-00-1	Μείγμα από ισομερή του α-(8-μεθυλο) δρασινολ)-ω-υδροξυνολι (οξυαθιλένου)		406-325-8	—	Xn, R22 R52-53	Xn R: 22-52/53 S: (2-)39-61		
603-131-00-7	Μείγμα (3:1) από: 1-δεοξυ-1-[μεθυλο-(1-οξοδο-δεκυλ) αμινο]-D-γλυκτόλη, 1-δεοξυ-1-[μεθυλο-(1-οξοδεκατετρακυλ)αμινο]-D-γλυκτόλη		407-290-1	—	Xi, R41	Xi R: 41 S: (2-)26-39		
603-132-00-2	2-ασπροπυλο-9-μεθυλο-1, 4-διοξασπαιρο [4.5] δεκ-2-ολομεθανόλη		408-200-3	63187-91-7	Xi, R38-41 R52-53	Xi R: 38-41-52/53 S: (2-)26-37/39-61		
603-133-00-8	Μείγμα από: 3-[(4-αμινο-2-χλωρο-5-νιτροφαι-νυλ) αμινο]μυροπταν-1,2-διόλη; 3'-5-νιτρο-2-χλωρο-1, 4-φαινολενοδιμυνο)δης (προπταν-1,2-διόλη)		408-240-1	—	Xn, R22 R52-53	Xn R: 22-52/53 S: (2-)22-36-61		
603-134-00-3	Μείγμα από αντικαταστημένους δωδεκυλο ή/και τετραδεκυλο, δρασινολ αθέρες. Η ουσία παράγεται κατά την αντίδραση Friedel Crafts. 0 καταλύτης απομακρύνεται από το προϊόν της αντίδρασης. 0 δωροκαταθέρας αντικαθίσταται από C1-C10 αλκυλομάδες. Οι αλκυλομάδες συνδέονται τυχαία ανάμεσα σε C1 και C6. Γραμμικά C12 και C14, χρησιμοποιούνται σε αναλογία 50/50.		410-450-3	—	R53	R: 53 S: 61		
603-135-00-9	Δις [(2, 2', 2"-νιτριλοτρης (αθιανολικό)]-1-N, O] δις[(2-(2-μεθοξυαθιόξυ) αθιόξυ]-τιτάνιο		410-500-4	—	Xi, R41 N, R51-53	Xi, N R: 41-51/53 S: (2-)26-39-61		
603-136-00-4	3-(4-(4-δης (2-υδροξυαθιόξυ)αμινο)-2-νιτροφαινο-λο) αμινο)-1-προπενόλη		410-910-3	104226-19-9	R43 R52-53	Xi R: 43-52/53 S: (2-)24-37-61		
603-137-00-X	Μείγμα από 1-δίοξυ-1-[μεθυλο-(1-οξοδεδε-κυλο (αμινο)-D-γλυκτόλη, 1-δίοξυ-1-[μεθυλο-(1-οξοδεκατετρακυλο) αμινο]-D-γλυκτόλη		411-130-6	—	Xi, R41	Xi R: 41 S: (2-)26-39		
603-138-00-5	3-(2, 2-δωμεθυλο- 3-υδροξυμυροπυλο) τοκουόλιο		403-140-4	103694-68-4	R52-53	R: 52/53 S: 61		

Index No	Χημική ονομασία	Σημείωση σχετικές με ουσίες	Αριθ. ΕΚ	Αριθ. CAS	Τοξινότητα	Επισήμανση	Όρια συγκέντρωσης	Σημείωση σχετικές με παρά- οικειοσύμμετα
604-050-00-X	4-χλωρο-ο-καρβόλη		216-381-3	1570-64-5	T; R23 C; R35 N; H50	T; C; N R: 23-35-50 S: (1/2)-26-36/37/39-45-61	C>25%; T; C; R23-35 10%≤C<25% C; R20-35 5%≤C<10%; C; R20-34 3%≤C<5% Xi; R20-36/37/38 1%≤C<3% Xi; R36/37/38	
604-051-00-5	3,5-δισ (3,5-δι-τρισταγίς-βουτυλ-4-υδροξύ) βεν- ζυλο)-2,4,6-τριμεθυλοφαινόλη		401-110-5	87113-78-8	R52-53	R: 52/53 S: 61		
604-052-00-0	2,2'-μεθυλενοδισ (6-(2H)-βενζοτριάζωλ-2-υλο)-4- (1,1,3,3-τετραμεθυλοβουτυλο) φαινόλη		403-800-1	103597-45-1	R53	R: 53 S: 61		
604-053-00-6	2-μεθυλο-4-(1,1-διμεθυλοαιθυλο)-6-(1-μεθυλο- δεκαπεντυλο)-φαινόλη		410-760-9	157661-93-3	Xi; R38 R43 N; R50-53	Xi; N R: 38-43-50/53 S: (2)-24-37-60-61		
604-054-00-1	Μίγμα από 2-μεθοξύ-4-(τετραυδρο-4- μεθυλονο-2H-πυραν-2-υλο)-φαινόλη; 4-(3,6- διυδρο-4-μεθυλο-2H-πυραν-2-υλο)-2- μεθοξυφαινόλη		412-020-0	-	R43 R52-53	Xi R: 43-52/53 S: (2)-24-37-61		
604-055-00-7	2,2'-(3,3',5,5'-τετραμεθυλο-(1,1'-διφαινόλο)- 4,4'-δωλο)-δισ (οξυμεθυλενο)-δισ-οξείριανο		413-900-7	85954-11-6	Muta. Cat. 3; R40	Xn R: 40 S: (2)-22-36-37		
605-027-00-7	Μίγμα από: 3α, 4, 5, 6, 7, 7α-εξαιδρο-4, 7- μεθανο-1 p-υδνο-6-καρβοξυαλδεαδή; 3α,4,5,6,7,7α-εξαιδρο-4, 7-μεθανο-1 p- υδνο-5-καρβοξυαλδεαδή		410-480-7	-	R43 N; R51-53	Xi; N R: 43-51/53 S: (2)-24-37-61		
606-051-00-0	4-πεντολοκυκλοεξανόνη		406-670-4	61203-83-6	N; R51-53	N R: 51/53 S: 61		
606-052-00-6	4-(N,N-διβουτυλαμινο)-2-υδροξύ-2'-καρβοξύ- βενζοφαινόνη		410-410-5	54574-82-2	R52-53	R: 52/53 S: 61		
607-272-00-5	Fluoroxylar-methyl (ISO) [1] Fluoroxylar-butometyl (ISO) [2]		279-752-9 [1] -	81406-37-3 [1] 154486-27-8 [2]	N; R50-53	N R: 50/53 S: 60-61		

Index No	Χημική ονομασία	Σημειώσεις σχετικά με ουσίες	Αριθ. ΕΚ	Αριθ. CAS	Τοξινότητα	Επισημάνση	Όρια συγκέντρωσης	Σημειώσεις σχετικά με παρασκευάσματα
607-273-00-0	7-(2,6-διμεθυλο-8-(2,2-διμεθυλοβουτανυλοξυ)-1,2,6,7,8,8α-εξαιθύρο-1-ναφθυλο)-3,5-διυδροξυεπιτανικό αμιάνιο		404-520-2	—	R52-53	R: 52/53 S: 61		
607-274-00-6	Αιθ 3-αμινοκροτονικό 2-(N-βενζυλο-N-μεθυλαμινο)		405-350-1	54522-73-0	R43 N: R51-53	Xi; N R: 43-51/53 S: (2-)24-37-61		
607-275-00-1	4-(βενζυλοξυ) βενζολοσουλφονικό νάτριο		405-450-5	66531-87-1	R43	Xi; R: 43 S: (2-)24-37		
607-276-00-7	Σύνθετο ψευδαργύρου του δις [(1-μεθυλοαμιδαζολο)-(2-αθύλο-εξαιτικού)] εστέρα		405-635-0	—	Xi; R38-41 N: R50-53	Xi; N R: 38-41-50/53 S: (2-)26-37/39-60-61		
607-277-00-2	Μείγμα από: 2-(εξυλοεθιο) αιθυλαμινη υδροχλωρική, προστατικό νάτριο		405-720-2	—	Xi; R22 Xi; R41 R43 N: R51-53	Xi; N R: 22-41-43-51/53 S: (2-)24-26-37/39-61		
607-278-00-8	Μείγμα των ισομερών των: φαιναθιλοναφθαλενοσουλφονικό νάτριο ναφθολαθιλοναφθολοσουλφονικό νάτριο		405-760-0	—	Xi; R41 R43 R52-53	Xi R: 41-43-52/53 S: (2-)24-26-37/39-61		
607-279-00-3	Μείγμα του n-δεκακυκλοσιμνοδιαθιλιού δις (όξινο μηλικό), n-δεκακυκλοσιμνοδιαθιλιού όξινο μηλικό όξινο φθαλικό		405-960-8	—	R43 N: R51-53	Xi; N R: 43-51/53 S: (2-)24-37-61		
607-280-00-9	4-χλωρο-1-υδροξυβουταν-1-σουλφονικό νάτριο		406-190-5	54322-20-2	Xi; R22 Xi; R36 R43	Xn R: 22-36-43 S: (2-)22-26-36/37		
607-281-00-4	Μείγμα από διατετασμένα και γραμμικά C7-C9-αλκυλικά-3-[3-(2H-βενζοτριάζολ-2-υλο)-5-(1,1-διμεθυλοαθιλιό)] (προπονικά C7+ C9 6%, C8 92%)		407-000-3	127519-17-9	N; R51-53	N R: 51/53 S: 61		
607-282-00-X	Οξικός 2-ακετοξυμεθυλο-4-βενζυλοξυβουτ-1-υλεστέρας		407-140-5	131266-10-9	R52-53	R: 52/53 S: 61		

Index No	Χημική ονομασία	Σημειώσεις σχετικά με ουσίες	Αριθ. ΕΚ	Αριθ. CAS	Ταξινόμηση	Επισημάνση	Όρια συγκέντρωσης	Σημειώσεις σχετικά με παράσκευάσματα
607-283-00-5	4-οξο-4-φαινολοπροπανικός Ε-αιθυλεστέρας		408-040-4	15121-89-8	Xn, R21/22 Xi, R38-41 R43 N, R50-53	Xn, N R: 21/22-38-41-43-50/53 S: (2)-26-36/37/39-60-61		
607-284-00-0	Μείγμα (9:1) από 3, 3'-[1, 4-φαινολενός (καρβονο-λμινο-3, 1-προπαινοδιλμινο)] δις (10-αμινο-6,13-διγλωρο)-4,11-τριφαινοδιοξείνιο διαισολφονικό νάτριο, 3, 3'-[1, 4-φαινολενός (καρβονο-λμινο-3, 1-προπαινοδιλμινο)] δις (10-αμινο-6, 13-διγλωρο)-4, 11-τριφαινοδιοξείνιο διαισολφονικό λίθιο		410-040-4	136213-76-8	N, R51-53	N R: 51/53 S: 61		
607-285-00-6	Μείγμα από 7-((3-αμινοφαινόλο) σουλφονολοβιμνο)-ναφθαλενο-1, 3-σουλφονικού οξέος, 7-((3-αμινοφαινόλο) σουλφονολοβιμνο)-ναφθαλενο-1, 3-σουλφονικού νάτριου 7-((3-αμινοφαινόλο) σουλφονολοβιμνο)-ναφθαλενο-1, 3-σουλφονικού νάτριο/κάλιο		410-065-0	—	R43	Xi R: 43 S: (2)-22-24-37		
607-286-00-1	Μείγμα από 7-[[3-[(4-(2-υδροξυ-ναφθοληξω)φαινόλο]φαινόλο]σουλφονολοβιμνο]ναφθαλενο-1,3-δισουλφονικού νάτριο/κάλιο		410-070-8	141880-30-6	R43 R52-53	Xi; R: 43-52/53 S: (2)-22-24-37-61		
607-287-00-7	Ο-μεθύλο-Ο(1-μεθύλο-2-μεθοκυλοξυ-αιθύλο)-1,2,3,6-τετραυδροφαιλινικός εστέρας		410-140-8	—	R52-53	R: 52/53 S: 61		
607-288-00-2	(ε-3-(1-(3-(6-διγλωρο-5-κανατοριμειδονο-φ-αλο (μεθύλο) αμινο) προπυλο)-1,6-διυδρο-2-υδροξυ-4-μεθύλο-6-οξο-3-πυριδολαξω)-4-σουλφονοφαινόλοσουλφονοφαινόλο) φθαλοκυανινο-α,β,δ-τριαισολφονικό (6-)) νικελικό ΙΙ τετρανάτριο, όπου α είναι 1 ή 2 ή 3 ή 4 β είναι 8 ή 9 ή 10 ή 11, ε είναι 15 ή 16 ή 17 ή 18, δ είναι 22 ή 23 ή 24 ή 25 και όπου ε και φ μαζί είναι 2 και 4 ή 4 και 2 αντίστοιχως		410-160-7	148732-74-5	Xi, R36 R43 R52-53	Xi R: 36-43-52/53 S: (2)-22-26-36/37-61		
607-289-00-8	3-(3-(4-(2, 4-δισ (1, 1-διμεθυλοπροπυλο) φαινοξυ) βουτυλαμινοκαρβονο-4-υδροξυ-1-ναφθαλενόλο) θειο) προπαινοικό οξύ		410-370-9	105488-33-3	R53	R: 53 S: 61		
607-290-00-3	Μείγμα (άγνωστη αναλογία) από αιμιωνιακός 1-C14-C18-αλκυλοξυκαρβονο-2-(3-αλλυλοξυ-2-υδροξυπροπαινοξυκαρβονο) αιθύλο-1-σουλφονικός εστέρας, αιμιωνιακός 2-C14-C18-αλκυλοξυκαρβονο-1-(3-αλλυλοξυ-2-υδροξυπροπαινοξυκαρβονο) αιθύλο-1-σουλφονικός εστέρας		410-540-2	—	Xi, R38 R43 N, R50-53	Xi, N R: 38-43-50/53 S: (2)-22-37-60-61		
607-291-00-9	δωδεκαλο-ω-C5/C6-κυκλοαλκυλο) αλκυλο καρβονοξυλικός εστέρας		410-630-1	104031-92-5	R53	R: 53 S: 61		

Index No	Χημική ονομασία	Σημειώσεις σχετικά με ουσίες	Αριθ. ΕΚ	Αριθ. CAS	Ταξινόμηση	Επισήμανση	Όρια συγκέντρωσης	Σημειώσεις σχετικά με παρά - σκευάσματα
607-292-00-4	Μείγμα από: [1-(μεθοξυμεθυλο)-2-(C12-αλκυλο)-αποβυρικό οξύ [1-(μεθοξυμεθυλο)-2-(C14-αλκυλο)-αποβυρικό οξύ]		410-640-6	—	Xi, R38-41 N: R50-53	Xi, N R: 38-41-50/53 S: (2-) 26-37/39-60-61		
607-293-00-X	Μείγμα από δι-σουλφονικός Ν-αμινοαιθυλοτετραζίνης μονο-2, 4, 6-τριμεθυλοαιθυλοδιφαινόλαιθρες, δι-σουλφονικός Ν-αμινοαιθυλοτετραζίνης δι-2, 4, 6-τριμεθυλοαιθυλοδιφαινόλαιθρες		410-650-0	—	Xi, R41 R43 N: R51-53	Xi, N R: 41-43-51/53 S: (2-) 26-36/37/39-61		
607-294-00-5	2-βενζυλοξυ-1-υδροξυαιθανο-σουλφονικό νάτριο		410-680-4	—	R43	Xi R: 43 S: (2-) 24-37		
607-295-00-0	Μείγμα από: φωσφονοαιθάνιο-1, 2-διαβρωτικό τετραντριο, φωσφονοβουτάνιο-1, 2, 3, 4-τετρακρυσταλλικό εξάντριο		410-800-5	—	R43 N: R51-53	Xi, N R: 43-51/53 S: (2-) 24-37-61		
607-296-00-6	Μείγμα των τετραεστέρων της πενταεφθάλινης με επανατικό οξύ και 2-αιθυλεξάνοϊκό οξύ		410-830-9	—	R53	R: 53 S: 61		
607-297-00-1	(E-E)-3, 3'-(1, 4-φαινολενοδιμεθυλιδνο)δι(2-οξοβάρβανο-10-σουλφονικό οξύ)		410-960-6	92761-26-7	Xi, R11	Xi R: 41 S: (2-)26-39		
607-298-00-7	2-τριμεθυλαμινοακτικός αιθοξικαρβοξυβενζολο-4-σουλφονικός εστέρας		411 010-3	—	R43	Xi R: 43 S: (2-) 22-36/37		
607-299-00-2	3-(ακετυλοξεί)-2-μεθύλο-προπανοϊκός μεθυλεστέρας		411-040-7	97101-46-7	Xi, R22 R43 N: R50-53	Xi, N R: 22-43-50/53 S: (2-) 24-37-60-61		
607-300-00-6	{2-(2, 6-διφθορο-5-χλωροπυριμιδιν-4-υλαμινο)-5-(β-σουλφομυλο-σ-d-σουλφονικοφθαλοκαν-α-υλο-Κ4, Ν29, Ν30, Ν31, Ν32-σουλφονο-λαμινο)βενζοϊκό(5-)}βενζοϊκό(II) τρινάτριο, όπου a = 1, 2, 3, 4 b = 8, 9, 10, 11 c = 15, 16, 17, 18 d = 22, 23, 24, 25		411-430-7	—	R43	Xi R: 43 S: (2-)22-24-37		
607-301-00-1	Μείγμα από: δωδεκανοϊκό οξύ, πολυ (1-7)-γαλακτικοί εστέρες του δεκατετρανοϊκού οξέος		411-860-5	—	Xi, R38-41 R43 N: R51-53	Xi, N R: 38-41-43-51/53 S: (2-)24-26-37/39-61		

Index No	Χημική ονομασία	Σημείωση σχετικές με ουσίες	Αριθ. ΕΚ	Αριθ. CAS	Ταξινόμηση	Επισήμανση	Όρια συγκέντρωσης	Σημείωση σχετικές με παρα- σκευάσματα
607-302-00-7	Μείγμα από: δεκατετρανικό οξύ, πολυ (1-7)-γαλακτικοί εστέρες του δεκατετρανικού οξέως		411-910-6		Xi; R38-41 R43 N; R51-53	Xi; N R: 38-41-43-51/53 S: (2-) 24-26-37/39-61		
607-303-00-2	1-κυκλοπροπυλο-6,7-διφθορο-1,4-διυδρο-4-αζολινο-3-καρβοξυλικό οξύ		413-760-7	93107-30-3	Repr. Cat. 3; R62 R52-53	Xn R: 62-52/53 S: (2-) 22-36/37-61		
608-023-00-3	4-(4-χλωροφαινόλ)-2-φαινόλ-2-[[1H]-1,2,4-τριαζολ-1-υλο] μεθυλο] βουτανοντρίλιο		406-140-2	114369-43-6	N; R50-53	N R: 50/53 S: 60-61		
608-024-00-9	2-(4-(N-βουτυλο-N-φαιναθλαμινω)φαινόλ)αιθυλενο-1,1,2-τρικαρβοητρίλιο		407-650-8	97460-76-9	R53	R: 53 S: 61		
608-025-00-4	2-νιτρο-4,5-δυσ (βενζυλοξυ)φαινόλσκακεοντρίλιο		410-970-0	117568-27-1	R53	R: 53 S: 61		
609-053-00-X	Τρινιτρομεθανοδιάρζηνη		414-850-9		E; R3 O; R8 Carc. Cat. 2; R45 T; R33/25 R43	E; T R: 45-3-8-23/25-43 S: 53-45		
610-010-00-2	2-βρωμο-2-νιτρο-1-(2-φορυλ)μεθυλένιο		406-110-9	35950-52-8	Xn; R22-48/22 C; R34 R43 N; R50-53	C; N R: 22-34-43-48/22-50/53 S: (1/2-) 22-26-36/37/39-45-60-61		
611-043-00-5	Μείγμα 2:1:1 από: N (1')-N (2)N (1'')-N (2'')-1,6-[2-αμινο-4-(6-υδροξυ-(1-4-αμινο-2-υδροξυ)φαινόλ)αζω]-6'-(1-καρβαλοξυλο)-2-υδροξυπρι-1-ενολαζω]-5',5''-δισουλφαινόλο-3,3'-δισουλφονοκοδικε(ναφθαλενο-2,1'-αζω)βενζολο-1,2'-δισουλφικό O(1), O(2)')-χρωμικό τριάτριο N (1')-N (2); N (1'')-N (2'')-1,6,6'-δυσ (1-καρβαλοξυλο)-2-υδροξυπρι-1-ενολαζω]-5',5''-δισουλφαινόλο-3,3'-δισουλφονοκοδικε(ναφθαλενο-2,αζω)βενζολο-1,2'-δισουλφικό O(1), O(2)')-χρωμικό τριάτριο-N (1')-N (2); N (1'')-N (2'')-1,6,6'-δυσ [2-αμινο-4-(6-υδροξυ-(1-4-αμινο-2-υδροξυ)φαινόλ)αζω]-5',5''-δισουλφαινόλο-3,3'-δισουλφονοκοδικε(ναφθαλενο-2,1'-αζω)βενζολο-1,2'-δισουλφικό O(1), O(2)')-χρωμικό τριάτριο		402-850-1		Xi; R41 R52-53	Xi R: 41-52/53 S: (2-) 26-39-61		

Index No	Χημική ονομασία	Σημειώσεις σχετικά με ουσίες	Αριθ. ΕΚ	Αριθ. CAS	Ταξινόμηση	Επισημάνση	Όρια συγκέντρωσης	Σημειώσεις σχετικά με παρασκευάσματα
611-044-00-0	Μείγμα από: δια[1]-[(2-υδροξυ-5-νιτροφαινολο)αζώ]-2-ναφθαλενολικός (2-)-[τριτοταγής-αλκυλο]αζώ]-(C12-C14) αμμονιακός χρωμικός εστέρας (1-), δια[1]-[(2-υδροξυ-4-νιτροφαινολο)αζώ]-2-ναφθαλενολικός (2-)-[τριτοταγής-αλκυλο (C12-C14) αμμονιακός χρωμικός εστέρας (1-), δια[1]-[[5-(1,1-διμεθυλοπροπυλο)-2-υδροξυ-3-νιτροφαινολο]αζώ]-2-ναφθαλενολικός(2-)-[τριτοταγής-αλκυλο(C12-C14) αμμονιακός χρωμικός εστέρας (1-), δια[1]-[(2-υδροξυ-5-νιτροφαινολο)αζώ]-2-ναφθαλενολικός(2-)-[τριτοταγής-αλκυλο (C12-C14) αμμονιακός χρωμικός εστέρας (1-), δια[1]-[[5-(1,1-διμεθυλοπροπυλο)-2-υδροξυ-3-νιτροφαινολο]αζώ]-2-ναφθαλενολικός(2-)-[τριτοταγής-αλκυλο(C12-C14) αμμονιακός χρωμικός εστέρας (1-), [[1-[5-(1,1-διμεθυλοπροπυλο)-2-υδροξυ-3-νιτροφαινολο]αζώ]-2-ναφθαλενολικός(2-)-[1]-[(2-υδροξυ-5-νιτροφαινολο)αζώ]-2-ναφθαλενολικός(2-)-[τριτοταγής-αλκυλο(C12-C14) αμμονιακός χρωμικός εστέρας (1-), [[1-[5-(1,1-διμεθυλοπροπυλο)-2-υδροξυ-3-νιτροφαινολο]αζώ]-2-ναφθαλενολικός(2-)-[1]-[(2-υδροξυ-5-νιτροφαινολο)αζώ]-2-ναφθαλενολικός(2-)-[1]-[(2-υδροξυ-4-νιτροφαινολο)αζώ]-2-ναφθαλενολικός(2-)-[τριτοταγής-αλκυλο (C12-C14) αμμονιακός χρωμικός εστέρας (1-)]		403-720-7	117527-94-3 N, R51-53	N R: 51/53 S: 61			
611-045-00-6	2-[4-{N-(4-ακετυλοβουτυλο)-N-αθύλο} αμινο-2-μεθυλοφαινολο]αζώ]-3-ακετυλο-5-νιτροφαιναιο		404-830-8	— R53				
611-046-00-1	4, 4'-διαμινο-2-μεθυλοαζωβενζόλιο		407-590-2	43151-99-1 T, R25 Xn, R48/22 R43 N, R50-53				
611-047-00-7	Μείγμα 1:1 από: 2-[[4-{N-αθύλο-N-(2-ακετοξυαιθυλο)αμινο]φαινολο]αζώ]-5, 6-δυχλωροβενζοθειαζόλιο-2-[[4-{N-αθύλοN-(2-ακετοξυαιθυλο)αμινο]φαινολο]αζώ]-6, 7-δυχλωροβενζοθειαζόλιο		407-890-3	111381-11-4 R53	R: 53 S: 61			
611-048-00-2	Μείγμα 1:1 από: 2-[[4-{δix (2-ακετοξυαιθυλο)αμινο]φαινολο]αζώ]-5, 6-δυχλωροβενζοθειαζόλιο-2-[[4-{δix (2-ακετοξυαιθυλο)αμινο]φαινολο]αζώ]-6, 7-δυχλωροβενζοθειαζόλιο		407-900-6	111381-12-5 R53	R: 53 S: 61			

Index No	Χημική ονομασία	Σημειώσεις σχετικά με ουσίες	Αριθ. ΕΚ	Αριθ. CAS	Ταξινόμηση	Επισημάνση	Όρια συγκέντρωσης	Σημειώσεις σχετικά με παρασκευάσματα
611-049-00-8	7-(4-(3-διαβλαθινοτροποπυλμινο)-6-(3-διαβλαθι- μοτροποπυλμινο)-1,3,5-τριαζιν-2-υλομινο)-4- υδροξυ-3-(4-φαινυλοξυφαινυλοξυ)-αυθαλενο- 2-σουλφονικό, οξικό οξύ, γαλακτικό οξύ (2:1:1)		408-000-6	118658-98-3	Xn, R48/22 R43 R52-53	Xn R: 43-48/22-52/53 S: (2)-(22)-36/37-61		
611-051-00-9	Χλωρίδιο του 2-(4-(N-αιθυλο-N-(2-υδροξύ) αι- θυλο)αμινο-2-μεθυλοφαινυλο)μεθω-6-μεθυλ-3- μεθυλο-βενζοισοθειασζόλιου		411-110-7	136213-74-6	N; R50-53	N R: 50/53 S: 60-61		
611-052-00-4	Μονοένζιμο υδροξυ-[5-[2,4-διδροξυ]-5-(2-υδροξυ- 3,5-δινιτροφαινυλο)αζωφαινυλο]αζω- 2-αυθαλενοσουλφονικό, συμπλοκο σιδήρου		400-720-9	—	R52-53	R: 52/53 S: 61		
612-156-00-2	Μίγμα από: τριδεκαεξυλομεθυλαμιώλιο χλω- ριούχο, δωδεκαεξυλοδιμεθυλαμιώλιο χλωριούχο		405-620-9	—	Xi; R41 N; R50-53	Xi; N R: 41-50/53 S: (2)-26-39-60-61		
612-157-00-8	Υδροχλωρική (Z)-1-βενζο [[β]βεν-2-υλαθινωξείνη		410-780-8	—	Xn, R22-48/22 Xi; R41 R43 N; R51-53	Xn; N R: 22-41-43-48/22-51/53 S: (2)-(22)-26-36/37/39-61		
612-158-00-3	Μίγμα από: δις(5-δωδεκυλο-2-υδροξυ)βενζυλοδ-οξί- μικός χλωκός (II) C12-αλκυλικές ομάδες είναι δια- κλαθεμένες, 4-δωδεκυλοσασλικυλοαλδοξείνη		410-820-4	—	R53	R: 53 S: 61		
612-159-00-9	Πρόντα αντίδρασης των τριμεθυλοεξαιμεθυλο- διαμίνης ένα μίγμα από 2,2,4-τριμεθυλο-1,6-εξο- νοδιαμίνη και 2,4,4-τριμεθυλο-1,6-εξονοδιαμίνης, (κατάλογος EINECS), εποξείδιο 8 (μονο [(C10- C16-αλκυλοεξυ)μεθυλο]οξείριου παράγωγα) και p-τολουενο-σουλφονικό οξύ		410-880-1	—	Xn, R22 C; R34 N; R50-53	C; N R: 22-34-50/53 S: (1/2)-23-26-36/37/39-45-60-61		
613-149-00-7	2-τριτοταγές-βουτυλο-5-(4-τριτοταγές-βουτυλο- βενζυλοδθεο)-4-χλωροσπυριδίν-3 (2H)-όνη		405-700-3	96489-71-3	T; R23/25 N; R50-53	T, N R: 23/25-50/53 S: (1/2)-36/37-45-60-61		
613-150-00-2	2,2-[3,3'-(ππεραζινο-1,4-δωλο) διπροπυλο] δις- (1H-βενζυλμυδαζω [2, 1-b] βενζο [l, m, n] [3, 8] φαινι- θρολινο-1,3,6-τριόνη)		406-295-6	—	R53	R: 53 S: 61		

Index No	Χημική ονομασία	Σημειώσεις σχετικά με ουσίες	Αριθ. ΕΚ	Αριθ. CAS	Τυξινόμηση	Επισήμανση	Όρια συγκέντρωσης	Σημειώσεις σχετικά με παρασκευάσματα
613-151-00-8	1-(3-μεθυλοξυ-5-τριπλοξυμεθυλο-2-D-θρεοφοσυλο)βητινη		406-360-9	104218-44-2	R53	R: 53 S: 61		
613-152-00-3	N-(4, 6-διμεθοξυτετραμιν-2-υλο) καρβαμιδικό φαινόλιο		406-600-2	89392-03-0	R43 N, R51-53	Xi, N R: 43-51/53 S: (2-)24-37-61		
613-153-00-9	2,3,5-τριχλωροπυριδίνη		407-270-2	16063-70-0	R52-53	R: 52/53 S: 61		
613-154-00-4	2-αμινο-4-χλωρο-6-μεθοξυτετραμινική		410-050-9	5734-65-5	Xn, R22	Xn R: 22 S: (2-)22		
613-155-00-X	2, 3-διφθορο-5-χλωρο-πυριδίνη		410-090-7	89402-43-7	R10 Xn, R22 R52-53	Xn R: 10-22-52/53 S: (2-)23-36-61		
613-156-00-5	2-βουτυλο-4-χλωρο-5-φορμυλομιδαζόλιο		410-260-0	83857-96-9	R43 N, R51-53	Xi, N R: 43-51/53 S: (2-)24-37-61		
613-157-00-0	2, 4-διαμινο-5-μεθοξυμεθυλοτετραμινική		410-330-0	54236-98-5	Xn, R22-48/22 Xi, R36	Xn R: 22-36-48/22 S: (2-)22-26-36		
613-158-00-6	2, 3-διχλωρο-5-τριφθορομεθυλο-πυριδίνη		410-340-5	69045-84-7	Xn, R20/22 Xi, R41 R43 N, R51-53	Xn, N R: 20/22-41-43-51/53 S: (2-)24-26-37/39-61		
613-159-00-1	4-[2-[4-(1,1-διμεθυλαμινο)φαινόλυ]-αυθεν]κυναζολίνη		410-580-0	120928-09-8	T, R25 Xn, R20 N, R50-53	T, N R: 20-25-50/53 S: (1/2-)37-45-60-61		
613-160-00-7	Διυδροβρωμίδιο του (1S)-2-μεθυλο-2,5-διαξιδιοκυκλο[2.2.1]επτανίου		411-000-9	125224-62-6	R43	Xi R: 43 S: (2-)24-37		
615-022-00-1	3-ισοκυανοσουλφονυλο-2-φειοφαινο-καρβοξυλικό μεθόλιο		410-550-7	79277-18-2	E, R2 R14 Xn, R48/22 R42/43	E, Xn R: 2-14-42/43-48/22 S: (2-)22-30-35-36/37		

Index No	Χημική ονομασία	Σημειώσεις σχετικά με ουσίες	Αριθ. ΕΚ	Αριθ. CAS	Ταξινόμηση	Επισήμανση	Όριο συγκέντρωσης	Σημειώσεις σχετικά με περισκευήματα
615-023-00-7	2-(ισοκτανασουλφονυλομεθυλο)βενζοϊκού οξέος μεθυλεστέρας		410-900-9	83056-32-0	R10 R14 Mut. Cat. 3, R40 Xn; R20-48/22 Xi; R41 R42	Xn R: 10-14-20-40-41-42-48/22 S: (2-)23-26-36/37/39		
616-044-00-4	N-(4-αμιλό-2-υδροξυφαινόλο-3,5-δihλωρο)-2-(3-δεκαπενυλοφαινοξύ)-βουταναιθίο		402-510-2	—	N, R51-53	N R: 51/53 S: 61		
616-045-00-X	2'-(4-χλωρο-3-κυανο-5-φορμυλο-2-θεινυλαζω)-5'-αιθυλοαμινο-2-μεθοξυαιετανυλίδιο		405-190-2	122371-93-1	R43 R53	Xi R: 43-53 S: (2-)22-24-37-61		
616-046-00-5	N-(2-(6-χλωρο-7-μεθυλοπυριζόλο (1,5-b)-1,2,4-τριαζολ-4-υλο)προπυλο)-2-(2,4-δ-τριτοπαγές-πενυλοφαινοξύ)οκταναιθίο		406-390-2	—	N, R50-53	N R: 50/53 S: 60-61		
616-047-00-0	Μείγμα από: 2,2',2'',2'''-(αθιλενοδιητριλοτέτρατες-N,N-δι(C16)αλκυλακεταμίδιο; 2,2',2'',2'''-(αθιλενοδιητριλοτέτρατες-N, N-δι(C18)αλκυλακεταμίδιο		406-640-0	—	R43	Xi R: 43 S: (2-)24-37		
616-048-00-6	3'-τριφθορομεθυλοσουλφουρανυλίδιο		406-740-4	1939-27-1	Xn; R48/22 N, R51-53	Xn; N R: 48/22-51/53 S: (2-)22-36-61		
616-049-00-1	2-(2, 4-δης (1,1-δihμεθλοαιθυλο)φαινοξύ)-N-(3,5-δihλωρο-4-αθιλο-2-υδροξυφαινόλο)-εξαναιθίο		408-150-2	99141-89-6	R53	R: 53 S: 61		
616-050-00-7	N-(2,5-δihλωρο-4-(1,1,2,3,3-εξασφθοροπροπυλο)φαινόλο-αμινοκαρβονυλο]-2,6-διφθοροβενζαιθίο		410-690-9	103055-07-8	R43 N, R50-53	Xi; N R: 43-50/53 S: (2-)24-3 7-60-61		
616-051-00-2	Μείγμα από: 2,4-δης (N'-(4-μεθυλοφαινόλο)-σφαιρίδο)-τολουόλιο, 2,6-δης (N'-(4-μεθυλοφαινόλο)-σφαιρίδο)-τολουόλιο		411-070-0	—	R53	R: 53 S: 61		
617-015-00-9	Δις (4-μεθυλοβενζοϋλο) υπεροξειδίο		407-950-9	895-85-2	E; R2 O; R7 N; R50-53	E; N R: 2-7-50/53 S: (2-) 7-14-36/37/39-47-60-61		
650-032-00-X	Cyproconazol (ISO) (2RS,3RS;2RS,3RS)-2-(4-χλωροφαινόλο)-3-κυκλοπροπυλο-1-(1 H-1,2,4-τριαζολ-1-υλο) βουταν-2-όλη			94361-06-5	Repr. Cat. 3, R63 Xn; R22 N, R50-53	Xn; N R: 22-50/53-63 S: (2-)36/37-60-61		

Παράρτημα 2Α

B.10. ΜΕΤΑΛΛΑΞΙΓΕΝΕΣΗ - IN VITRO
ΔΟΚΙΜΗ ΧΡΩΜΟΣΩΜΙΚΩΝ ΕΚΤΡΟΠΩΝ ΣΕ ΘΗΛΑΣΤΙΚΑ

1. ΜΕΘΟΔΟΣ

Η παρούσα μέθοδος αποτελεί αντιγραφή της OECD TG 473, In Vitro Mammalian Chromosome Aberration Test (1997).

1.1 ΕΙΣΑΓΩΓΗ

Σκοπός της in vitro δοκιμής χρωμοσωμικών εκτροπών είναι ο εντοπισμός παραγόντων που προκαλούν δομικές χρωμοσωμικές εκτροπές σε καλλιεργημένα κύτταρα θηλαστικών (1)(2)(3). Οι δομικές εκτροπές μπορεί να είναι δύο τύπων, χρωμοσωμικές ή χρωματιδικές. Τα περισσότερα χημικά μεταλλαξιογόνα προκαλούν εκτροπές χρωματιδικού τύπου, απαντώνται όμως και εκτροπές χρωμοσωμικού τύπου. Τυχόν αύξηση στην πολυπλοειδία μπορεί να σημαίνει ότι μία χημική ουσία έχει τη δυνατότητα να επάγει αριθμητικές εκτροπές. Εντούτοις, η παρούσα μέθοδος δεν έχει σχεδιαστεί για τη μέτρηση αριθμητικών εκτροπών και δεν χρησιμοποιείται συνήθως για το σκοπό αυτό. Οι χρωμοσωμικές μεταλλάξεις και τα συναφή συμβάντα αποτελούν αίτιο πολλών γενετικών ασθενειών του ανθρώπου και υπάρχουν σημαντικές ενδείξεις ότι οι χρωμοσωμικές μεταλλάξεις και τα συναφή συμβάντα που προκαλούν αλλοιώσεις σε ογκογονίδια και ογκογενή αποκαταστατικά γονίδια σωματικών κυττάρων σχετίζονται με την εμφάνιση καρκίνου σε ανθρώπους και σε πειραματόζωα.

Στην in vitro δοκιμή χρωμοσωμικών εκτροπών μπορούν να χρησιμοποιηθούν καλλιέργειες καθιερωμένων κυτταρικών σειρών, κυτταρικών στελεχών ή καλλιέργειες αρχέγονων κυττάρων. Τα χρησιμοποιούμενα κύτταρα επιλέγονται με βάση την ικανότητα ανάπτυξής τους στην καλλιέργεια, τη σταθερότητα του καρυοτύπου, τον αριθμό των χρωμοσωμάτων, την ποικιλότητα των χρωμοσωμάτων και την αυθόρμητη συχνότητα χρωμοσωμικών εκτροπών.

Οι δοκιμές που διεξάγονται in vitro απαιτούν εν γένει τη χρήση εξωγενούς πηγής μεταβολικής ενεργοποίησης. Το σύστημα αυτό μεταβολικής ενεργοποίησης δεν μπορεί να μιμηθεί εξ ολοκλήρου τις in vivo συνθήκες των θηλαστικών. Πρέπει να λαμβάνεται πρόνοια ώστε να αποφεύγεται η χρήση συνθηκών που μπορεί να οδηγήσουν στη λήψη θετικών αποτελεσμάτων τα οποία μπορεί να μην οφείλονται σε εγγενή μεταλλαξιγένεση αλλά να προέρχονται από αλλαγές στο pH, την ωσμωμοριακότητα ή υψηλά επίπεδα κυτταροτοξικότητας (4)(5).

Η παρούσα δοκιμή χρησιμοποιείται για τον εντοπισμό πιθανών μεταλλαξιογόνων και καρκινογόνων ουσιών στα θηλαστικά. Πολλές ενώσεις που εμφανίζονται θετικές στην παρούσα δοκιμή είναι καρκινογόνες για τα θηλαστικά. Δεν υπάρχει όμως απόλυτη συσχέτιση μεταξύ αυτής της δοκιμής και του φαινομένου της καρκινογενετικότητας. Η συσχέτιση εξαρτάται από τη χημική τάξη και υπάρχουν αξιόπιστες ενδείξεις ότι υπάρχουν καρκινογόνα που δεν ανιχνεύονται από τη δοκιμή αυτή γιατί δρουν μέσω μηχανισμών που δεν έχουν σχέση με άμεση βλάβη του DNA.

Βλ. επίσης Γενική εισαγωγή Μέρος Β.

1.2 ΟΡΙΣΜΟΙ

Εκτροπή χρωματιδικού τύπου: δομική χρωμοσωμική βλάβη που εμφανίζεται ως ρήξη μεμονωμένων χρωματιδών ή ρήξη και επανένωση μεταξύ χρωματιδών.

Εκτροπή χρωμοσωμικού τύπου: δομική χρωμοσωμική

βλάβη που εμφανίζεται ως ρήξη, ή ρήξη και επανένωση, και των δύο χρωματιδών στην ίδια θέση.

Ενδοαναδιπλασιασμός: διεργασία κατά την οποία έπεται από μία S φάση αντιγραφής DNA, ο πυρήνας δεν υφίσταται μίτωση αλλά ξεκινά μία νέα S φάση. Το αποτέλεσμα είναι χρωμοσώματα με 4, 8, 16, ... χρωματίδες.

Χάσμα: αχρωματική βλάβη μικρότερη από το πλάτος μιας χρωματίδας και με ελάχιστη απευθυγράμμιση των χρωματιδών.

Μιτωτικός δείκτης: ο λόγος των κυττάρων σε μετάφαση δια του συνολικού αριθμού των κυττάρων που παρατηρούνται σε ένα κυτταρικό πληθυσμό αποτελεί ένδειξη του βαθμού πολλαπλασιασμού του πληθυσμού αυτού.

Αριθμητική εκτροπή: μεταβολή του αριθμού των χρωμοσωμάτων από τον κανονικό χαρακτηριστικό αριθμό των χρησιμοποιούμενων κυττάρων.

Πολυπλοειδία: πολλαπλάσιο του απλοειδούς χρωμοσωμικού αριθμού (n) πέραν του διπλοειδούς αριθμού (δηλ. 3n, 4n κ.ο.κ).

Δομική εκτροπή: μεταβολή της δομής των χρωμοσωμάτων που εντοπίζεται με παρατήρηση στο μικροσκόπιο του σταδίου της μεταφάσεως της διαίρεσης των κυττάρων και γίνεται αντιληπτή με τη μορφή απαλείψεων και θραυσμάτων, ενδοαναλλαγών ή ανταλλαγών.

1.3 ΑΡΧΗ ΤΗΣ ΜΕΘΟΔΟΥ ΔΟΚΙΜΗΣ

Κυτταρικές καλλιέργειες εκτίθενται στην υπό δοκιμή ουσία με και χωρίς μεταβολική ενεργοποίηση. Σε προκαθορισμένα διαστήματα μετά την έκθεση των κυτταρικών καλλιεργειών στην υπό δοκιμή ουσία, αυτές υποβάλλονται σε κατεργασία με μία ουσία αναστολής της μετάφασης (π.χ. Colcemid® ή κολχικίνη), συλλέγονται, χρωματίζονται και τα μεταφασικά κύτταρα εξετάζονται με μικροσκόπιο για να διαπιστωθεί αν υπάρχουν χρωμοσωμικές εκτροπές.

1.4 ΠΕΡΙΓΡΑΦΗ ΤΗΣ ΜΕΘΟΔΟΥ ΔΟΚΙΜΗΣ

1.4.1 Προετοιμασίες

1.4.1.1 Κύτταρα

Μπορούν να χρησιμοποιηθούν διάφορες κυτταρικές σειρές, στελέχη ή καλλιέργειες αρχέγονων κυττάρων, συμπεριλαμβανομένων και ανθρώπινων κυττάρων (π.χ. ινοβλάστες κινέζικων κρικητών, ανθρώπινα περιφερικά λεμφοκύτταρα αίματος ή λεμφοκύτταρα αίματος άλλων θηλαστικών).

1.4.1.2 Μέσο και συνθήκες καλλιέργειας

Για τις καλλιέργειες πρέπει να χρησιμοποιούνται κατάλληλο μέσο καλλιέργειας και συνθήκες επώσεως (δοχεία καλλιέργειας, συγκέντρωση CO₂, θερμοκρασία και υγρασία). Οι καθιερωμένες κυτταρικές σειρές και στελέχη πρέπει να ελέγχονται σε τακτική βάση ως προς τη σταθερότητα του υποθετικού χρωμοσωμικού αριθμού και την απουσία μόλυνσης από μυκόπλασμα και δεν θα πρέπει να χρησιμοποιούνται εφόσον έχουν μολυνθεί. Θα πρέπει να είναι γνωστός ο κανονικός χρόνος του κυτταρικού κύκλου για τα κύτταρα και τις χρησιμοποιούμενες συνθήκες καλλιέργειας.

1.4.1.3 Ετοιμασία των καλλιεργειών

Καθιερωμένες κυτταρικές σειρές και στελέχη: κύτταρα πολλαπλασιάζονται από έτοιμες καλλιέργειες, ανακαλλιεργούνται σε μέσο καλλιέργειας με πυκνότητα τέτοια ώστε οι καλλιέργειες να μη φθάνουν σε κατάσταση συρροής πριν από το χρόνο συλλογής και επωάζονται στους 37°C.

Λεμφοκύτταρα: πλήρες αίμα κατεργασμένο με ένα αντιθρομβωτικό (π.χ. ηπαρίνη) ή διαχωρισμένα λεμφοκύττα-

ρα ληφθέντα από υγιή υποκείμενα προστίθενται στο μέσο καλλιέργειας που περιέχει ένα μιτωγόνο (π.χ. φυτοαιμοσυγκολλητίνη) και επωάζονται στους 37 °C.

1.4.1.4 Μεταβολική ενεργοποίηση

Τα κύτταρα πρέπει να εκτίθενται στην υπό δοκιμή ουσία παρουσία και απουσία κατάλληλου συστήματος μεταβολικής ενεργοποίησης. Το συνθετικότερα χρησιμοποιούμενο σύστημα είναι ένα μεταμιτοχονδριακό κλάσμα εμπλουτισμένο με συμπράγοντα (S9) που παρασκευάζεται από ήπαρ τρωκτικών που έχει υποβληθεί σε κατεργασία με ενζυμοεπαγωγικούς παράγοντες όπως: Aroclor 1254 (6)(7)(8)(9) ή μίγμα φαινοβαρβιτόνης και β-ναφθοφλαβόνης (10)(11)(12).

Το μεταμιτοχονδριακό κλάσμα χρησιμοποιείται συνήθως σε συγκεντρώσεις της τάξεως του 1-10% v/v στο τελικό μέσο δοκιμής. Η κατάσταση ενός συστήματος μεταβολικής ενεργοποίησης μπορεί να εξαρτάται από την τάξη της υπό δοκιμή χημικής ουσίας. Σε ορισμένες περιπτώσεις μπορεί να χρειάζεται να χρησιμοποιηθούν περισσότερες από μία συγκεντρώσεις μεταμιτοχονδριακού κλάσματος.

Με ορισμένες αλλαγές, στις οποίες περιλαμβάνεται και η παρασκευή επεξεργασμένων με μεθόδους γενετικής μηχανικής κυτταρικών σειρών που εκφράζουν ειδικά ενεργοποιητικά ένζυμα, ενδέχεται να μπορεί να γίνει και ενδογενής ενεργοποίηση. Η επιλογή των χρησιμοποιούμενων κυτταρικών σειρών πρέπει να αιτιολογείται επιστημονικώς (π.χ. από τη σχέση του κυτοχρωμικού P450 ισονζύμου με το μεταβολισμό της υπό δοκιμή ουσίας).

1.4.1.5 Υπό δοκιμή ουσία/Προετοιμασία

Οι στερεές υπό δοκιμή ουσίες πρέπει να διαλύονται ή να τίθενται υπό μορφή εναιωρήματος σε κατάλληλους διαλύτες ή φορείς και να αραιώνονται, εφόσον απαιτείται, πριν από την κατεργασία των κυττάρων. Οι υγρές ουσίες μπορούν να προστίθενται απευθείας στα συστήματα δοκιμής και/ή να αραιώνονται πριν από την κατεργασία. Πρέπει να χρησιμοποιούνται πρόσφατα παρασκευάσματα της υπό δοκιμή ουσίας εκτός κι αν τα σχετικά με τη σταθερότητα της ουσίας στοιχεία επιτρέπουν τη χρήση έτοιμων παρασκευασμάτων.

1.4.2 Συνθήκες δοκιμής

1.4.2.1 Διαλύτης/φορέας

Δεν πρέπει να υπάρχουν υπόνοιες για πιθανή χημική αντίδραση του διαλύτη/φορέα με την υπό δοκιμή ουσία ενώ αυτός θα πρέπει να είναι συμβατός με την επιβίωση των κυττάρων και τη δραστηριότητα S9. Εφόσον ο χρησιμοποιούμενος διαλύτης/φορέας δεν είναι από τους γνωστούς, η χρήση του θα πρέπει να στηρίζεται στην ύπαρξη στοιχείων που αποδεικνύουν τη συμβατότητά του. Συνιστάται, εφόσον είναι δυνατό, να εξετάζεται πρώτα αν μπορεί να χρησιμοποιηθεί υδατικός διαλύτης/φορέας. Όταν εξετάζονται ουσίες που δεν είναι σταθερές στο νερό, οι χρησιμοποιούμενοι οργανικοί διαλύτες θα πρέπει να είναι απαλλαγμένοι ύδατος. Το νερό μπορεί να αφαιρεθεί με την προσθήκη μοριακού κοσκίνου.

1.4.2.2 Συγκεντρώσεις εκθέσεως

Μεταξύ των κριτηρίων που πρέπει να λαμβάνονται υπόψη όταν καθορίζεται η μέγιστη προς χρήση συγκέντρωση είναι η κυτταροτοξικότητα, η διαλυτότητα στο σύστημα δοκιμής και οι μεταβολές στο pH ή την οσμωμοριακότητα.

Η κυτταροτοξικότητα θα πρέπει να προσδιορίζεται με

και χωρίς μεταβολική ενεργοποίηση στο κύριο πείραμα χρησιμοποιώντας προς τούτο μία κατάλληλη ένδειξη της ακεραιότητας και ανάπτυξης των κυττάρων όπως ο βαθμός συρροής, ο αριθμός των βιώσιμων κυττάρων ή ο μιτωτικός δείκτης. Χρήσιμο μπορεί να είναι ο προσδιορισμός της κυτταροτοξικότητας και διαλυτότητας να γίνει σε ένα προκαταρκτικό πείραμα.

Για την ανάλυση θα πρέπει να χρησιμοποιούνται τρεις τουλάχιστον συγκεντρώσεις. Εφόσον εμφανίζονται φαινόμενα κυτταροτοξικότητας, οι συγκεντρώσεις αυτές θα πρέπει να καλύπτουν μία περιοχή από τη μέγιστη μέχρι μικρή ή και μηδενική τοξικότητα. Αυτό σημαίνει συνήθως ότι οι συγκεντρώσεις δεν θα πρέπει να διαφέρουν περισσότερο από ένα συντελεστή μεταξύ 2 και 10. Κατά το χρόνο της συλλογής, η μέγιστη συγκέντρωση θα πρέπει να εμφανίζει σημαντική μείωση στο βαθμό συρροής, τον αριθμό των κυττάρων ή το μιτωτικό δείκτη (όλα περισσότερο από 50%). Ο μιτωτικός δείκτης αποτελεί έμμεση μόνο μέτρηση των κυτταροτοξικών/κυτταροστατικών αποτελεσμάτων και εξαρτάται από το χρόνο που μεσολάβησε από την κατεργασία. Εντούτοις, ο μιτωτικός δείκτης είναι αποδεκτός για καλλιέργειες μορφής εναιωρήματος για τις οποίες άλλες μετρήσεις τοξικότητας μπορεί να είναι άβολες και μη πρακτικές. Στοιχεία σχετικά με την κινητική του κυτταρικού κύκλου, όπως ο μέσος χρόνος γενεάς (ΜΧΓ), μπορούν να χρησιμοποιούνται ως συμπληρωματικές πληροφορίες. Εντούτοις, ο ΜΧΓ είναι μία γενική μέση τιμή που δεν αποκαλύπτει πάντοτε την ύπαρξη καθυστερημένων υποπληθυσμών, ακόμη δε και πολύ μικρές αυξήσεις στο μέσο χρόνο γενεάς μπορούν να συνδέονται με πολύ σημαντική καθυστέρηση στο χρόνο της άριστης ανάπτυξης των εκτροπών.

Για σχετικά μη κυτταροτοξικές ουσίες, η μέγιστη συγκέντρωση δοκιμής θα πρέπει να είναι 5 μl/ml, 5 mg/ml ή 0.01 M, όποια από τις τρεις είναι χαμηλότερη.

Για σχετικά αδιάλυτες ουσίες που δεν είναι τοξικές σε συγκεντρώσεις χαμηλότερες από τη συγκέντρωση μέγιστης διαλυτότητας, η μέγιστη χρησιμοποιούμενη δόση θα πρέπει να αντιστοιχεί σε συγκέντρωση μεγαλύτερη από το όριο διαλυτότητας στο τελικό μέσο καλλιέργειας στο τέλος της περιόδου κατεργασίας. Σε ορισμένες περιπτώσεις (π.χ. όταν φαινόμενα τοξικότητας εμφανίζονται μόνο σε υψηλότερες από τη χαμηλότερη συγκέντρωση μέγιστης διαλυτότητας) συνιστάται να διεξάγεται δοκιμή σε περισσότερες από μία συγκεντρώσεις με ορατή πτώση ιζήματος. Μπορεί να είναι χρήσιμο να εκτιμηθεί η διαλυτότητα στην αρχή και το πέρας της κατεργασίας καθώς η διαλυτότητα μπορεί να αλλάζει κατά τη διάρκεια της έκθεσης στο σύστημα δοκιμής λόγω της παρουσίας κυττάρων, S9, ορού, κλπ. Η μέγιστη διαλυτότητα μπορεί να ανιχνευθεί με γυμνό οφθαλμό. Το ίζημα δεν πρέπει να παρεμβαίνει στην εκτίμηση αυτή.

1.4.2.3 Αρνητικοί και θετικοί μάρτυρες

Σε κάθε πείραμα θα πρέπει να περιλαμβάνονται παράλληλα θετικοί και αρνητικοί (διαλύτης ή φορέας) μάρτυρες, με και χωρίς μεταβολική ενεργοποίηση. Όταν χρησιμοποιείται μεταβολική ενεργοποίηση, ως θετικός μάρτυρας θα πρέπει να χρησιμοποιείται ουσία που απαιτεί ενεργοποίηση για την παροχή μεταλλαξογόνου απόκρισης.

Ως θετικοί μάρτυρες θα πρέπει να χρησιμοποιούνται γνωστά κλαστογόνα σε επίπεδα έκθεσης που αναμένεται να δώσουν αναπαραγωγίμη και ανιχνεύσιμη αύξηση πάνω από το βασικό όριο που αποδεικνύει την ευαισθησία του συστήματος δοκιμής.

Οι συγκεντρώσεις των θετικών μαρτύρων θα πρέπει να επιλέγονται έτσι ώστε τα αποτελέσματα να είναι σαφή αλλά να μην αποκαλύπτουν αμέσως την ταυτότητα των κωδικοποιημένων αντικειμενοφόρων στον παρατηρητή. Παραδείγματα ουσιών - θετικών μαρτύρων είναι:

Κατάσταση μεταβολικής ενεργοποίησης	Ουσία	Αριθ. CAS	Αριθ. EINECS
Απουσία εξωγενούς μεταβολικής ενεργοποίησης	Μεθανοσουλφονικός μεθυλεστέρας	66-27-3	200-625-0
	Μεθανοσουλφονικός αιθυλεστέρας	62-50-0	200-536-7
	Αιθυλο νιτροζουρία	759-73-9	212-072-2
	Μιτομυκίνη C	50-07-7	200-008-6
	4-Νιτροκινολιν-Ν--οξείδιο	56-57-5	200-281-1
Παρουσία εξωγενούς μεταβολικής Ενεργοποίησης	Βενζο[α]πυρένιο	50-32-8	200-028-5
	Κυκλοφωσφαμίδιο	50-18-0	200-015-4
	Μονοένυδρο κυκλοφωσφαμίδιο	6055-19-2	

Ως θετικοί μάρτυρες μπορούν να χρησιμοποιηθούν και άλλες κατάλληλες ουσίες. Εφόσον υπάρχουν, θα πρέπει να εξετάζεται η δυνατότητα χρήσης ως θετικών μαρτύρων ουσιών σχετικής χημικής τάξης

Σε κάθε συλλογή, θα πρέπει να περιλαμβάνονται και αρνητικοί μάρτυρες, αποτελούμενοι από μόνο τον διαλύτη ή φορέα στο μέσο κατεργασίας και κατεργασμένοι με τον ίδιο τρόπο με εκείνο των καλλιεργειών της υπό δοκιμή ουσίας, Επιπλέον, θα πρέπει να χρησιμοποιούνται και μη υποστάντες κατεργασία μάρτυρες εκτός αν υπάρχουν πρότερα στοιχεία που καταδεικνύουν ότι ο επιλεγείς διαλύτης δεν επιφέρει επιβλαβή ή μεταλλαξιογόνα αποτελέσματα.

1.4.3 Διαδικασία

1.4.3.1 Κατεργασία με την υπό δοκιμή ουσία

Πολλαπλασιασμένα κύτταρα υποβάλλονται σε κατεργασία με την υπό δοκιμή ουσία παρουσία και απουσία συστήματος μεταβολικής ενεργοποίησης. Η κατεργασία των λεμφοκυττάρων πρέπει να αρχίζει 48 ώρες περίπου μετά τη μιτωγόνο διέγερση.

1.4.3.2 Για κάθε συγκέντρωση θα πρέπει κανονικά να χρησιμοποιούνται καλλιέργειες εις διπλούν, ενώ το ίδιο συνιστάται ένθερμα και για τις αρνητικές/με διαλύτη καλλιέργειες. Όταν από πρότερα υφιστάμενα στοιχεία μπορεί να αποδειχθεί ότι η διαφοροποίηση μεταξύ των διπλών καλλιεργειών είναι ελάχιστη (13)(14), μπορεί να γίνει δεκτή η χρήση μιας μόνης καλλιέργειας για κάθε συγκέντρωση.

Οι αέριες ή πτητικές ουσίες πρέπει να υποβάλλονται σε δοκιμή με κατάλληλες μεθόδους όπως π.χ. σε σφραγισμένα δοχεία καλλιεργειών (15)(16).

1.4.3.3 Χρόνος συλλογής καλλιέργειας

Στο πρώτο πείραμα, τα κύτταρα θα πρέπει να εκτίθενται

στην υπό δοκιμή ουσία, με και χωρίς μεταβολική ενεργοποίηση, για 3-6 ώρες και να λαμβάνεται δείγμα έπειτα από χρονικό διάστημα που αντιστοιχεί με το 1,5 περίπου της κανονικής διάρκειας του κυτταρικού κύκλου μετά την έναρξη της κατεργασίας (12). Εάν το πρωτόκολλο αυτό δίνει αρνητικά αποτελέσματα, τόσο με όσο και χωρίς ενεργοποίηση, θα πρέπει να διεξάγεται μία πρόσθετη δοκιμή χωρίς ενεργοποίηση, με συνεχή κατεργασία μέχρι τη δειγματοληψία σε χρόνο που ισοδυναμεί με το 1,5 περίπου της κανονικής διάρκειας του κυτταρικού κύκλου. Ορισμένες ουσίες μπορεί να ανιχνεύονται ευκολότερα όταν ο χρόνος κατεργασίας/δειγματοληψίας είναι μεγαλύτερος από το 1,5 της διάρκειας του κύκλου. Τα αρνητικά αποτελέσματα με μεταβολική ενεργοποίηση πρέπει να επιβεβαιώνονται περίπτωση προς περίπτωση. Στις περιπτώσεις όπου δεν κρίνεται αναγκαία η επιβεβαίωση των αρνητικών αποτελεσμάτων, αυτό θα πρέπει να αιτιολογείται.

1.4.3.4 Προετοιμασία των χρωμοσωμάτων

Κυτταρικές καλλιέργειες υποβάλλονται σε κατεργασία με Colcemid® ή κολχικίνη για μία έως τρεις ώρες συνήθως πριν από τη συλλογή. Κάθε κυτταρική καλλιέργεια συλλέγεται και υποβάλλεται σε χωριστή επεξεργασία για την προετοιμασία των χρωμοσωμάτων. Η προετοιμασία των χρωμοσωμάτων περιλαμβάνει κατεργασία των κυττάρων με υπότονο διάλυμα, στερέωση και χρώση.

1.4.3.5 Ανάλυση

Όλες οι αντικειμενοφόροι, συμπεριλαμβανομένων και εκείνων των θετικών και αρνητικών μαρτύρων, θα πρέπει να παίρνουν ένα ξεχωριστό κωδικό πριν από την εξέταση στο μικροσκόπιο. Επειδή οι διαδικασίες στερέωσης απολήγουν συχνά στη ρήξη ενός μέρους των μεταφασικών κυττάρων με απώλεια χρωμοσωμάτων, τα καταμετρούμενα κύτταρα θα πρέπει συνεπώς να περιέχουν αριθμό κεντρομεριδίων

ίσο με τον υποθετικό αριθμό ± 2 για όλα τα είδη κυττάρων. Θα πρέπει να καταμετρούνται τουλάχιστον 200 καλώς ανεπτυγμένες μεταφάσεις ανά συγκέντρωση και μάρτυρα, μοιρασμένες εξ ίσου μεταξύ των εις διπλούν καλλιεργειών, εφόσον γίνεται. Ο αριθμός αυτός μπορεί να μειωθεί όταν παρατηρείται υψηλός αριθμός εκτροπών.

Αν και σκοπός της δοκιμής είναι να ανιχνευθούν χρωμοσωμικές δομικές εκτροπές, είναι σημαντικό το να καταγραφούν τυχόν φαινόμενα πολυπλοειδίας και ενδοαναδιπλασιασμού, εφόσον παρατηρηθούν.

2. ΔΕΔΟΜΕΝΑ

2.1 ΕΠΕΞΕΡΓΑΣΙΑ ΤΩΝ ΑΠΟΤΕΛΕΣΜΑΤΩΝ

Η πειραματική μονάδα είναι το κύτταρο, επομένως θα πρέπει να υπολογίζεται το ποσοστό των κυττάρων με δομική ή δομικές χρωμοσωμικές εκτροπές. Οι διάφοροι τύποι δομικών χρωμοσωμικών μεταβολών θα πρέπει να καταγράφονται με τον αριθμό και τη συχνότητά που εμφανίζονται στις πειραματικές και στις καλλιέργειες του μάρτυρα. Τα χάσματα καταγράφονται ξεχωριστά και περιλαμβάνονται στην έκθεση, γενικά όμως δεν περιλαμβάνονται στη συνολική συχνότητα εκτροπών.

Θα πρέπει επίσης να καταγράφονται και οι παράλληλες μετρήσεις κυτταροτοξικότητας για όλες τις υποβληθείσες σε κατεργασία καθώς και τις αρνητικές καλλιέργειες μάρτυρα στα κύρια πειράματα εκτροπής.

Θα πρέπει να δίνονται στοιχεία για κάθε καλλιέργεια χωριστά. Επιπλέον, όλα τα στοιχεία θα πρέπει να συνοψίζονται με τη μορφή πίνακα.

Δεν απαιτείται επαλήθευση των σαφών θετικών αποκρίσεων. Τυχόν διφορούμενα αποτελέσματα θα πρέπει να αποσαφηνίζονται με περαιτέρω δοκιμές τροποποιώντας κατά προτίμηση τις πειραματικές συνθήκες. Η ανάγκη επιβεβαίωσης των αρνητικών αποτελεσμάτων έχει συζητηθεί στο σημείο 1.4.3.3. Στα επαναληπτικά πειράματα θα πρέπει να εξετάζεται η τροποποίηση των παραμέτρων της δοκιμής ώστε να καλύπτουν όλη την έκταση των εκτιμώμενων συνθηκών. Στις παραμέτρους που μπορούν να τροποποιηθούν περιλαμβάνεται το εύρος των συγκεντρώσεων και οι συνθήκες μεταβολικής ενεργοποίησης.

2.2 ΑΞΙΟΛΟΓΗΣΗ ΚΑΙ ΕΡΜΗΝΕΙΑ ΤΩΝ ΑΠΟΤΕΛΕΣΜΑΤΩΝ

Για να θεωρηθεί ένα αποτέλεσμα ως θετικό υπάρχουν διάφορα κριτήρια όπως η σχετιζόμενη με την συγκέντρωση αύξηση ή η αναπαραγώγιμη αύξηση στον αριθμό των κυττάρων με χρωμοσωμικές εκτροπές. Πρώτα θα πρέπει να εξετάζεται η βιολογική σχετικότητα των αποτελεσμάτων. Ως βοήθημα στην αξιολόγηση των αποτελεσμάτων των δοκιμών μπορούν να χρησιμοποιούνται και στατιστικές μέθοδοι (3)(13). Σε μία θετική απόκριση δεν θα πρέπει ως μοναδικός αποφασιστικός παράγοντας να λαμβάνεται η στατιστική σημαντικότητα.

Τυχόν αύξηση στον αριθμό των πολυπλοειδών κυττάρων μπορεί να σημαίνει ότι η υπό δοκιμή ουσία μπορεί να αναστέλλει τις μιτωτικές διεργασίες και να επάγει αριθμητικές χρωμοσωμικές εκτροπές. Τυχόν αύξηση στον αριθμό των κυττάρων με ενδοαναδιπλασιασμένα χρωμοσώματα μπορεί να σημαίνει ότι η υπό δοκιμή ουσία μπορεί να εμποδίζει την πρόοδο του κυτταρικού κύκλου (17)(18).

Εφόσον τα αποτελέσματα για μία υπό δοκιμή ουσία δεν πληρούν τα ανωτέρω κριτήρια, η ουσία αυτή θεωρείται ως μη μεταλλαξογόνος στο σύστημα αυτό.

Αν και τα περισσότερα πειράματα θα δίνουν σαφώς θετικά ή αρνητικά αποτελέσματα, σε σπάνιες περιπτώσεις τα δεδομένα ενδέχεται να μην επιτρέπουν την εξαγωγή οριστικού συμπεράσματος σχετικά με τη δραστηριότητα της υπό δοκιμή ουσίας. Τα αποτελέσματα μπορεί να παραμένουν διφορούμενα ή αμφισβητήσιμα άσχετα με το πόσες φορές θα επαναληφθεί το πείραμα.

Θετικά αποτελέσματα από την *in vitro* δοκιμή χρωμοσωμικών εκτροπών δείχνουν ότι η υπό δοκιμή ουσία επάγει δομικές χρωμοσωμικές εκτροπές σε καλλιεργημένα σωματικά κύτταρα θηλαστικών. Αρνητικά αποτελέσματα δείχνουν ότι, υπό τις συνθήκες της δοκιμής, η υπό δοκιμή ουσία δεν επάγει χρωμοσωμικές εκτροπές σε καλλιεργημένα σωματικά κύτταρα θηλαστικών.

3. ΑΝΑΦΟΡΑ ΑΠΟΤΕΛΕΣΜΑΤΩΝ

ΕΚΘΕΣΗ ΔΟΚΙΜΗΣ

Η έκθεση δοκιμής πρέπει να περιλαμβάνει τα ακόλουθα στοιχεία:

Διαλύτης/Φορέας

- αιτιολόγηση της επιλογής του φορέα,
- διαλυτότητα και σταθερότητα της υπό δοκιμή ουσίας στο διαλύτη/φορέα, εφόσον είναι γνωστές,

Κύτταρα:

- τύπο και πηγή των κυττάρων,
- χαρακτηριστικά καρυστύπου και καταλληλότητα του χρησιμοποιηθέντος τύπου κυττάρων,
- απουσία μυκοπλάσματος, εφόσον συντρέχει περίπτωση,
- πληροφορίες για τη διάρκεια του κυτταρικού κύκλου,
- φύλο των δωρητών αίματος, πλήρες αίμα ή διαχωρισμένα λεμφοκύτταρα, χρησιμοποιηθέν μιτωγόνο,
- αριθμό διελεύσεων, εφόσον συντρέχει περίπτωση,
- μεθόδους συντήρησης της κυτταρικής καλλιέργειας, εφόσον συντρέχει περίπτωση,
- υποθετικό αριθμό χρωμοσωμάτων.

Συνθήκες δοκιμής:

- ταυτότητα της ουσίας αναστολής της μετάφασης, συγκέντρωση αυτής και διάρκεια έκθεσης των κυττάρων,
- αιτιολογία για την επιλογή των συγκεντρώσεων και του αριθμού των καλλιεργιών συμπεριλαμβανομένων, π.χ. στοιχείων κυτταροτοξικότητας και περιορισμών από πλευράς διαλυτότητας, εφόσον συντρέχει περίπτωση,
- σύσταση του μέσου καλλιέργειας και συγκέντρωση CO₂, εφόσον συντρέχει περίπτωση,
- συγκέντρωση της υπό δοκιμή ουσίας,
- όγκο του φορέα και της προστεθείσας υπό δοκιμή ουσίας,
- θερμοκρασία επώασης,
- χρόνο επώασης,
- διάρκεια της κατεργασίας,
- πυκνότητα των κυττάρων στην ανακαλλιέργεια, εφόσον συντρέχει περίπτωση,
- τύπο και σύσταση του συστήματος μεταβολικής ενεργοποίησης, συμπεριλαμβανομένων και κριτηρίων αποδοχής,
- θετικούς και αρνητικούς μάρτυρες,
- μεθόδους προετοιμασίας των αντικειμενοφόρων,
- κριτήρια καταμέτρησης των εκτροπών,
- αριθμό των αναλυθεισών μεταφάσεων,
- μεθόδους για τις μετρήσεις τοξικότητας,
- κριτήρια κατάταξης της δοκιμής ως θετικής, αρνητικής ή διφορούμενης.

Αποτελέσματα:

- σημάδια τοξικότητας, π.χ. βαθμός συρροής, στοιχεία κυτταρικού κύκλου, αριθμός κυττάρων, μιτωτικός δείκτης,
- σημάδια καθίζησης,
- στοιχεία για το pH και την οσμωμοριακότητα του μέσου κατεργασίας, εφόσον προσδιορίστηκαν,
- ορισμό των εκτροπών, συμπεριλαμβανομένων των χασμάτων,
- αριθμό κυττάρων με χρωμοσωμικές εκτροπές και τύπο χρωμοσωμικών εκτροπών ξεχωριστά για κάθε κατεργασθείσα καλλιέργεια και καλλιέργεια-μάρτυρα
- αλλαγές στην πλοειδία, εφόσον παρατηρήθηκαν,
- σχέση δόσης-απόκρισης, όπου είναι δυνατό,
- στατιστικές αναλύσεις, εφόσον υπάρχουν,
- παράλληλα στοιχεία για τους αρνητικούς (διαλύτης/φορέας) και θετικούς μάρτυρες,
- ιστορικά στοιχεία για τους αρνητικούς (διαλύτης/φορέας) και θετικούς μάρτυρες, με εύρη, μέσες τιμές και τυπικές αποκλίσεις.

Εξέταση των αποτελεσμάτων

Συμπεράσματα

4. ΒΙΒΛΙΟΓΡΑΦΙΑ

1. Evans, H.J. (1976). Cytological Methods for Detecting Chemical Mutagens. In: Chemical mutagens, Principles and Methods for their Detection, Vol. 4, Hollaender, A. (ed) Plenum Press, New York and London, pp. 1-29.
2. Ishidate, M.Jr. and Sofuni, T. (1985). The in Vitro Chromosomal Aberration Test Using Chinese Hamster Lung (CHL) Fibroblast Cells in Culture. In: Progress in Mutation Research, Vol. 5, Ashby, J. et al., (Eds) Elsevier Science Publishers, Amsterdam-New York-Oxford, 427-432.
3. Galloway, S.M., Armstrong, M.J., Reuben, C., Colman, S., Brown, B., Cannon, C., Bloom, A.D., Nakamura, F., Ahmed, M., Duk, S., Rimpou, J., Margolin, G.H., Resnick, MA, Anderson, G. and Zeiger, E. (1978). Chromosome aberration and sister chromatic exchanges in Chinese hamster ovary cells: Evaluation of 108 chemicals. *Environ. Molec. Mutagen* 10 (suppl.10), 1-175.
4. Scott, D., Galloway, S.M., Marshall, R.R., Ishidate, M.Jr., Brusick, D., Ashby, J. and Myhr, B.C. (1991). Genotoxicity under Extreme Culture Conditions. A report from ICPEMC Task Group 9. *Mutation Res.*, 257, 147-204.
5. Morita, T., Nagaki, T., Fukuda, I. and Okumura, K., (1992). Clastogenicity of low pH to Various Cultured Mammalian Cells. *Mutation Res.*, 268, 297-305.
6. Ames, B.N., McCann, J. and Yamasaki, E. (1975). Methods for Detecting Carcinogens and Mutagens with the Salmonella/Mammalian Microsome Mutagenicity Test. *Mutation Res.*, 31, 347-364.
7. Maron, D.M. and Ames, B.N. (1983). Revised Methods for the Salmonella Mutagenicity Test. *Mutation Res.*, 113, 173-215.
8. Natarajan, A.T., Bates, A.D., van Buul, P.P.W., Meijers, M. and de Vogel, N. (1976). Cytogenetic Effects of Mutagen/Carcinogens after Activation in a Microsomal System in Vitro, I. Induction of Chromosome Aberrations and Sister Chromatid Exchange by Diethylnitrosamine (DEN) and Dimethylnitrosamine (DMN) in CHO Cells in the Presence of Rat-Liver Microsomes. *Mutation Res.*, 37, 83-90.
9. Matsuoka, A., Hayashi, M. and Ishidate, M. Jr. (1979). Chromosomal Aberration Tests on 29 Chemicals Combined with S9 Mix In Vitro. *Mutation Res.*, 66, 277-290.
10. Elliot, B.M., Combes, R.D., Elcombe, C.R., Gatehouse, D.G., Gibson, G.G., Mackay, J.M. and Wolf, R.C. (1992). Report of UK Environmental Mutagen Society Working Party. Alternatives to Aroclor 1254-induced S9 in In Vitro Genotoxicity Assays. *Mutagenesis*, 7, 175-177.
11. Matsushima, T., Sawamura, M., Hara, K. and Sugimura, T. (1976). A Safe Substitute for Polychlorinated Biphenyls as an Inducer of Metabolic Activation Systems. In: de Serres, F.J., Fouts, J.R., Bend, J.R. and Philpot, R.M. (eds) *In Vitro Metabolic Activation in Mutagenesis Testing*, Elsevier, North-Holland, pp. 85-88.
12. Galloway, S.M., Aardema, M.J., Ishidate, M.Jr., Ivett, J.L., Kirkland, D.J., Morita, T., Mosesso, P., Sofuni, T. (1994). Report from Working Group on in In Vitro Tests for Chromosomal Aberrations. *Mutation Res.*, 312, 241-261.
13. Richardson, C., Williams, D.A., Allen, J.A., Amphlett, G., Chanter, D.O. and Phillips, B. (1989). Analysis of Data from In Vitro Cytogenetic Assays. In: Statistical Evaluation of Mutagenicity Test Data. Kirkland, D.J., (ed) Cambridge University Press, Cambridge, pp. 141-154.
14. Soper, K.A. and Galloway, S.M. (1994). replicate Flasks are not Necessary for In Vitro Chromosome Aberration Assays in CHO Cells. *Mutation Res.*, 312, 139-149.
15. Krahn, D.F., Barsky, F.C. and McCooney, K.T. (1982). CHO/HGPRT Mutation Assay: Evaluation of Gases and Volatile Liquids. In: Tice, R.R., Costa, D.L., Schaich, K.M. (eds). *Genotoxic Effects of Airborne Agents*. New York, Plenum, pp. 91-103.
16. Zamora, P.O., Benson, J.M., Li, A.P. and Brooks, A.L. (1983). Evaluation of an Exposure System Using Cells Grown on Collagen Gels for Detecting Highly Volatile Mutagens in the CHO/HGPRT Mutation Assay. *Environmental Mutagenesis*, 5, 795-801.
17. Locke-Huhle, C. (1983). Endoreduplication in Chinese hamster cells during alpha-radiation induced G2 arrest. *Mutation Res.*, 119, 403-413.
18. Huang, Y., Change, C. and Trosko, J.E. (1983). Aphidicolin - induced endoreduplication in Chinese hamster cells. *Cancer Res.*, 43, 1362-1364.

Παράρτημα 2B

B. 11. ΜΕΤΑΛΛΑΞΙΓΕΝΕΣΗ - IN VIVO
ΔΟΚΙΜΗ ΧΡΩΜΟΣΩΜΙΚΩΝ ΕΚΤΡΟΠΩΝ
ΜΥΕΛΟΥ ΤΩΝ ΟΣΤΩΝ ΣΕ ΘΗΛΑΣΤΙΚΑ

1. ΜΕΘΟΔΟΣ

Η παρούσα μέθοδος αποτελεί αντιγραφή της OECD TG 475, Mammalian Bone Marrow Chromosome Aberration Test (1997).

1.1 ΕΙΣΑΓΩΓΗ

Η in vivo δοκιμή χρωμοσωμικών εκτροπών σε θηλαστικά χρησιμοποιείται για την ανίχνευση δομικών χρωμοσωμικών εκτροπών που προκαλούνται από την υπό δοκιμή ουσία στα κύτταρα του μυελού των οστών ζώων, συνήθως τρωκτικών (1)(2)(3)(4). Οι δομικές χρωμοσωμικές εκτροπές μπορεί να είναι δύο τύπων, χρωμοσωμικές ή χρωματιδικές. Τυχόν αύξηση στην πολυπλοειδία μπορεί να σημαίνει ότι μία χημική ουσία έχει τη δυνατότητα να επάγει αριθμητικές εκτροπές. Τα περισσότερα χημικά μεταλλαξιογόνα προκαλούν εκτροπές χρωματιδικού τύπου, απαντώνται όμως και εκτροπές χρωμοσωμικού τύπου. Οι χρωμοσωμικές μεταλλάξεις και τα συναφή συμβάντα αποτελούν αίτιο πολλών γενετικών ασθενειών του ανθρώπου και υπάρχουν ουσιαστικές ενδείξεις ότι οι χρωμοσωμικές μεταλλάξεις και τα συναφή συμβάντα που προκαλούν αλλοιώσεις σε ογκογονίδια και ογκογενή αποκαταστατικά γονίδια σωματικών κυττάρων συνδέονται με την εμφάνιση καρκίνου σε ανθρώπους και σε πειραματικά συστήματα.

Στην παρούσα δοκιμή χρησιμοποιούνται συνήθως τρωκτικά. Στη δοκιμή αυτή, ιστός-στόχος είναι ο μυελός των οστών επειδή παρουσιάζει έντονη αγγείωση και περιλαμβάνει κύτταρα με ταχύ κυτταρικό κύκλο που μπορούν εύκολα να απομονωθούν και να υποβληθούν σε κατεργασία. Τα υπόλοιπα είδη και ιστοί-στόχοι δεν εμπίπτουν στο θέμα της παρούσας μεθόδου.

Η παρούσα δοκιμή χρωμοσωμικών εκτροπών έχει άμεση σχέση με την εκτίμηση του κινδύνου μεταλλαξιγένεσης δεδομένου ότι επιτρέπει την εξέταση παραγόντων in vivo μεταβολισμού, φαρμακοκινητικής και διεργασιών επιδιόρθωσης DNA αν και οι παράγοντες αυτοί μπορεί να διαφέρουν μεταξύ ειδών και μεταξύ ιστών. Η in vivo δοκιμή είναι επίσης χρήσιμη για περαιτέρω διερεύνηση τυχόν μεταλλαξιγόνου δράσης που εντοπίζεται σε in vitro δοκιμή.

Εάν υπάρχουν ενδείξεις ότι η υπό δοκιμή ουσία, ή οι ενεργοί μεταβολίτες της, δεν φθάνει στον ιστό-στόχο, δεν προσφέρεται η χρήση της παρούσας δοκιμής.

Βλ. επίσης Γενική Εισαγωγή, Μέρος Β.

1.2 ΟΡΙΣΜΟΙ

Εκτροπή χρωματιδικού τύπου: δομική χρωμοσωμική βλάβη που εμφανίζεται ως ρήξη μεμονωμένων χρωματιδών ή ρήξη και επανένωση μεταξύ χρωματιδών.

Εκτροπή χρωμοσωμικού τύπου: δομική χρωμοσωμική βλάβη που εμφανίζεται ως ρήξη, ή ρήξη και επανένωση, και των δύο χρωματιδών στην ίδια θέση.

Ενδοαναδιπλασιασμός: διεργασία κατά την οποία έπειτα από μία S φάση αντιγραφής DNA, ο πυρήνας δεν υφίσταται μίτωση αλλά ξεκινά μία νέα S φάση. Το αποτέλεσμα είναι χρωμοσώματα με 4, 8, 16, ... χρωματίδες.

Χάσμα: αχρωματική βλάβη μικρότερη από το πλάτος μιας χρωματίδας και με ελάχιστη απευθυγράμμιση της ή των χρωματιδών.

Αριθμητική εκτροπή: μεταβολή του αριθμού των χρωμοσωμάτων από τον κανονικό χαρακτηριστικό αριθμό των χρησιμοποιούμενων κυττάρων.

Πολυπλοειδία: πολλαπλάσιο του απλοειδούς χρωμοσωμικού αριθμού (n) πέραν του διπλοειδούς αριθμού (δηλ. 3n, 4n κ.ο.κ).

Δομική εκτροπή: μεταβολή της δομής των χρωμοσωμάτων που εντοπίζεται με παρατήρηση στο μικροσκόπιο του σταδίου της μεταφάσεως της διαίρεσης των κυττάρων και γίνεται αντιληπτή με τη μορφή απαλείψεων και θραυσμάτων, ενδοανταλλαγών ή ανταλλαγών.

1.3 ΑΡΧΗ ΤΗΣ ΜΕΘΟΔΟΥ ΔΟΚΙΜΗΣ

Τα ζώα εκτίθενται στην υπό δοκιμή ουσία από μία κατάλληλη οδό εκθέσεως και θυσιάζονται σε κατάλληλες χρονικές στιγμές μετά την αγωγή. Πριν από τη θυσία, τα ζώα υποβάλλονται σε αγωγή με ένα παράγοντα αναστολής μεταφάσεως (π.χ. κολχικίνη ή Colcemid®). Στη συνέχεια, από τα κύτταρα του μυελού των οστών, παρασκευάζονται χρωμοσωμικά παρασκευάσματα τα οποία χρωματίζονται και τα μεταφασικά κύτταρα εξετάζονται προς εντοπισμό τυχόν χρωμοσωμικών εκτροπών.

1.4 ΠΕΡΙΓΡΑΦΗ ΤΗΣ ΜΕΘΟΔΟΥ ΔΟΚΙΜΗΣ

1.4.1 Προετοιμασίες

1.4.1.1 Επιλογή ζώικών ειδών

Συνήθως χρησιμοποιούνται επίμυες, ποντικοί και κινέζικοι κρικητόι, αν και μπορεί να χρησιμοποιηθεί και οποιοδήποτε άλλο κατάλληλο είδος θηλαστικού. Θα πρέπει να χρησιμοποιούνται συνήθως χρησιμοποιούμενες εργαστηριακές φυλές νεαρών υγιών ενήλικων ζώων. Στην αρχή της δοκιμής, οι διαφορές στα βάρη των ζώων θα πρέπει να είναι ελάχιστες και να μην υπερβαίνουν το $\pm 20\%$ του μέσου βάρους κάθε φύλου.

1.4.1.2 Συνθήκες στέγασης και διατροφής

Εφαρμόζονται οι γενικές συνθήκες που αναφέρονται στη Γενική Εισαγωγή του Μέρους Β, αν και ο στόχος για την υγρασία θα πρέπει να είναι 50-60%.

1.4.1.3 Προετοιμασία των ζώων

Υγιή νεαρά ενήλικα ζώα χωρίζονται τυχαία σε ομάδες μαρτυρίας και αγωγής. Τα κλουβιά θα πρέπει να διατάσσονται με τέτοιο τρόπο ώστε να ελαχιστοποιούνται τυχόν πιθανές επιδράσεις από τη θέση των κλουβιών. Κάθε ζώο παίρνει ξεχωριστή ταυτότητα. Τα ζώα εγκλιματίζονται στις εργαστηριακές συνθήκες για πέντε τουλάχιστον ημέρες.

1.4.1.4 Προετοιμασία των δόσεων

Στερεές υπό δοκιμή ουσίες θα πρέπει να διαλύονται ή να τίθενται υπό μορφή εναιωρήματος σε κατάλληλους διαλύτες ή φορείς και να αραιώνονται, εφόσον χρειάζεται, πριν να χορηγηθούν στα ζώα. Οι υγρές υπό δοκιμή ουσίες μπορούν να χορηγούνται απευθείας ως έχουν ή αραιωμένες. Θα πρέπει να χρησιμοποιούνται πρόσφατα παρασκευάσματα της υπό δοκιμή ουσίας εκτός κι αν τα στοιχεία τα σχετικά με τη σταθερότητα της ουσίας επιτρέπουν τη χρήση έτοιμων παρασκευασμάτων.

1.4.2 Συνθήκες δοκιμής

1.4.2.1 Διαλύτης/φορέας

Ο διαλύτης/φορέας δεν θα πρέπει να εμφανίζει τοξική δράση στα χρησιμοποιούμενα επίπεδα δόσεων αλλά ούτε και να υπάρχουν υπόνοιες για πιθανή χημική αντίδρασή του με την υπό δοκιμή ουσία. Εφόσον ο χρησιμοποιούμενος διαλύτης/φορέας δεν είναι από τους γνωστούς, η χρήση του θα πρέπει να στηρίζεται στην ύπαρξη στοι-

χείων που αποδεικνύουν τη συμβατότητά του. Συνιστάται, εφόσον είναι δυνατό, να εξετάζεται πρώτα αν μπορεί να χρησιμοποιηθεί υδατικός διαλύτης/φορέας.

1.4.2.2 Μάρτυρες

Σε κάθε δοκιμή θα πρέπει να περιλαμβάνονται παράλληλα θετικοί και αρνητικοί (διαλύτης ή φορέας) μάρτυρες για κάθε φύλο. Με εξαίρεση την αγωγή με την υπό δοκιμή ουσία, τα ζώα στις ομάδες μαρτυρίας θα πρέπει να αντιμετωπίζονται με τον ίδιο ακριβώς τρόπο με εκείνο των ζώων στις υποβαλλόμενες σε αγωγή ομάδες.

Οι θετικοί μάρτυρες θα πρέπει να προκαλούν δομικές εκτροπές in vivo σε επίπεδα έκθεσης που αναμένεται να δώσουν ανιχνεύσιμη αύξηση πάνω από το βασικό όριο. Οι δόσεις των θετικών μαρτύρων θα πρέπει να επιλέγονται έτσι ώστε τα αποτελέσματα να είναι σαφή αλλά να μην αποκαλύπτουν αμέσως την ταυτότητα των κωδικοποιημένων αντικειμενοφόρων στον παρατηρητή. Οι θετικοί μάρτυρες μπορούν να χορηγούνται και από οδό διαφορετική από εκείνη της υπό δοκιμή ουσίας και να δειγματίζονται μόνο μία φορά. Εφόσον υπάρχουν, μπορεί να εξετάζεται η χρήση θετικών μαρτύρων παρόμοιας χημικής τάξης. Παραδείγματα ουσιών-θετικών μαρτύρων είναι:

Ουσία	Αριθ. CAS	Αριθ. EINECS
Μεθανοσουλφονικός αιθυλεστεράς	62-50-0	200-536-7
N-Αιθυλο-N- νιτροζουρία	759-73-9	212-072-2
Μιτομυκίνη C	50-07-7	200-008-6
Κυκλοφωσφαμίδιο	50-18-0	200-015-4
Μονοένυδρο κυκλοφωσφαμίδιο	6055-19-2	
Τριαιθυλενομελαμίνη	51-18-3	200-083-5

Σε κάθε δειγματοληψία θα πρέπει να περιλαμβάνονται και αρνητικοί μάρτυρες, υποβληθέντες σε αγωγή μόνο με διαλύτη ή φορέα αλλά με τον ίδιο κατά τα άλλα τρόπο με εκείνο των ομάδων της υπό δοκιμή ουσίας, εκτός κι αν από προϋπάρχοντα στοιχεία για τους μάρτυρες προκύπτουν αποδεκτές διαφοροποιήσεις και συχνότητας κυττάρων με χρωμοσωμικές εκτροπές. Εάν για τους αρνητικούς μάρτυρες γίνεται μία μόνο δειγματοληψία, ο καταλληλότερος χρόνος είναι ο χρόνος της πρώτης δειγματοληψίας. Επιπλέον, θα πρέπει να χρησιμοποιούνται και μη υποβληθέντες σε αγωγή μάρτυρες εκτός αν υπάρχουν ιστορικά ή δημοσιευμένα στοιχεία που αποδεικνύουν ότι ο επιλεγείς διαλύτης/φορέας δεν επιφέρει επιβλαβή ή μεταλλαξογόνα αποτελέσματα.

1.5 ΔΙΑΔΙΚΑΣΙΑ

1.5.1 Αριθμός και φύλο των ζώων

Κάθε υποβαλλόμενη σε αγωγή ομάδα και ομάδα-μάρτυρας πρέπει να περιλαμβάνει 5 τουλάχιστον προς εξέταση ζώα ανά φύλο. Εάν κατά το χρόνο της δοκιμής υπάρχουν διαθέσιμα δεδομένα από μελέτες στο ίδιο είδος ζώου με τη ίδια οδό έκθεσης που αποδεικνύουν ότι δεν υπάρχουν ουσιαστικές διαφορές στην τοξικότητα μεταξύ φύλων, αρκεί τότε η διεξαγωγή δοκιμής σε ένα μόνο φύλο. Στις περιπτώσεις όπου η έκθεση των ανθρώπων στις χημικές ουσίες εξαρτάται από το φύλο, όπως π.χ. μπορεί να συμβεί στην περίπτωση ορισμένων φαρμακευτικών παραγόντων, η δοκιμή θα πρέπει να εκτελείται με ζώα του αντίστοιχου φύλου.

1.5.2 Χρονοδιάγραμμα αγωγής

Οι υπό δοκιμή ουσίες χορηγούνται κατά προτίμηση με

εφάπαξ αγωγή. Οι υπό δοκιμή ουσίες μπορούν επίσης να χορηγηθούν και διακεκομμένα, δηλ. δύο αγωγές την ίδια ημέρα που να μην απέχουν χρονικά περισσότερο από μερικές ώρες, για να διευκολυνθεί η χορήγηση μεγάλης ποσότητας ουσίας. Άλλοι τυχόν χρησιμοποιούμενοι τρόποι αγωγής θα πρέπει να αιτιολογούνται επιστημονικώς.

Τα δείγματα θα πρέπει να λαμβάνονται σε δύο διαφορετικές χρονικές στιγμές μετά την αγωγή της μίας ημέρας. Για τα τρωκτικά, η πρώτη δειγματοληψία γίνεται σε χρόνο που αντιστοιχεί στο 1,5 της κανονικής διάρκειας του κυτταρικού κύκλου (ο τελευταίος είναι κανονικά 12-18 ώρες) μετά την αγωγή. Επειδή ο απαιτούμενος χρόνος για την πρόσληψη και το μεταβολισμό της υπό δοκιμή ουσίας καθώς επίσης και η επίδρασή της στην κινητική του κυτταρικού κύκλου μπορεί να επηρεάσει τον άριστο ενδεικνυόμενο χρόνο για την ανίχνευση χρωμοσωμικής εκτροπής, συνιστάται να γίνεται μία δεύτερη δειγματοληψία 24 ώρες μετά την πρώτη. Εφόσον η χορήγηση της ουσίας γίνεται σε χρονικό διάστημα που υπερβαίνει την μία ημέρα, η δειγματοληψία θα πρέπει να γίνεται έπειτα από χρονικό διάστημα που να αντιστοιχεί στο 1,5 της κανονικής διάρκειας του κυτταρικού κύκλου μετρούμενο από την τελική αγωγή.

Πριν από τη θυσία, στα ζώα εγχύεται ενδοπεριτοναϊκώς κατάλληλη δόση παράγοντα αναστολής μετάφρασης (π.χ. Colcemid® ή κολχικίνη). Σε κατάλληλη μεταγενέστερη χρονική στιγμή πραγματοποιείται στα ζώα δειγματοληψία. Για τους ποντικούς, η καταλληλότερη στιγμή είναι περίπου 3-5 ώρες, ενώ για τους κινέζικους κρικητούς το διάστημα αυτό αντιστοιχεί περίπου σε 4-5 ώρες. Συλλέγονται κύτταρα από το μυελό των οστών και εξετάζονται από πλευράς χρωμοσωμικών εκτροπών.

1.5.3 Επίπεδα δόσεων

Εάν εκτελεστεί δοκιμή ανεύρεσης εύρους επειδή δεν υπάρχουν κατάλληλα διαθέσιμα δεδομένα, αυτή θα πρέπει να εκτελείται στο ίδιο εργαστήριο, με το ίδιο είδος, φυλή, φύλο και τρόπο αγωγής που χρησιμοποιείται στην κύρια δοκιμή (5). Εφόσον υπάρχει τοξικότητα, για την πρώτη δειγματοληψία χρησιμοποιούνται τρία επίπεδα δόσεων. Τα επίπεδα αυτά δόσεων θα πρέπει να καλύπτουν μία περιοχή από τη μέγιστη μέχρι τη χαμηλή ή μηδενική τοξικότητα. Για τη μεταγενέστερη δειγματοληψία, χρειάζεται να χρησιμοποιηθεί μόνο η μέγιστη δόση. Η μέγιστη δόση ορίζεται ως η δόση που παρέχει σημεία τοξικότητας τέτοια ώστε τυχόν υψηλότερα επίπεδα δόσης, με βάση τον ίδιο τρόπο χορήγησης, να αναμένεται φυσιολογικά να οδηγήσουν σε φαινόμενα θνησιμότητας. Ουσίες με ειδικές βιολογικές δράσεις σε χαμηλές μη τοξικές δόσεις (όπως ορμόνες και μιτωγόνα) μπορεί να αποτελούν εξαιρέσεις στα κριτήρια ρύθμισης των δόσεων και θα πρέπει να αξιολογούνται κατά περίπτωση. Η μέγιστη δόση μπορεί επίσης να οριστεί και ως η δόση που παρέχει ορισμένες ενδείξεις τοξικότητας στο μυελό των οστών (π.χ. μεγαλύτερη από 50% μείωση στο μιτωτικό δείκτη).

1.5.4 Δοκιμή οριακής δόσης

Εάν μία δοκιμή με ένα επίπεδο δόσης τουλάχιστον 2000 mg/kg βάρους σώματος στην οποία χρησιμοποιείται μία μόνη αγωγή, ή δύο αγωγές την ίδια μέρα, δεν δώσει ορατά τοξικά αποτελέσματα, και εφόσον δεν αναμένεται η εμφάνιση γονοτοξικότητας με βάση στοιχεία από ουσίες σχετικής δομής, τότε μπορεί να κριθεί ως μη αναγκαία η εκτέλεση πλήρους μελέτης με τρία επίπεδα δόσης. Σε δοκιμές μεγαλύτερης διάρκειας, η οριακή δόση είναι

2000 mg/kg βάρους σώματος/ημέρα για αγωγή μέχρι 14 ημέρες και 1000 mg/kg βάρους σώματος/ημέρα για αγωγή μεγαλύτερη από 14 ημέρες. Η αναμενόμενη ανθρώπινη έκθεση μπορεί να αποτελέσει ένδειξη ότι πρέπει να χρησιμοποιηθεί υψηλότερο επίπεδο δόσης στη δοκιμή οριακής δόσης.

1.5.5 Χορήγηση των δόσεων

Η υπό δοκιμή ουσία χορηγείται συνήθως με διασωλήνωση χρησιμοποιώντας στομαχικό σωλήνα ή κατάλληλο σωλήνα διασωλήνωσης ή με ενδοπεριτοναϊκή έγχυση. Μπορούν να χρησιμοποιηθούν και άλλες οδοί έκθεσης εφόσον μπορούν να αιτιολογηθούν. Ο μέγιστος όγκος υγρού που μπορεί να χορηγηθεί με διασωλήνωση ή έγχυση εφάπαξ εξαρτάται από το μέγεθος του πειραματόζωου. Ο όγκος δεν θα πρέπει να υπερβαίνει τα 2 ml/100g βάρους σώματος. Αν χρησιμοποιηθούν μεγαλύτεροι όγκοι, αυτό πρέπει να αιτιολογείται. Με εξαίρεση τις ερεθιστικές ή διαβρωτικές ουσίες οι οποίες κανονικά εμφανίζουν εντονότερα αποτελέσματα σε υψηλότερες συγκεντρώσεις, οι διαφοροποιήσεις στον όγκο θα πρέπει να ελαχιστοποιούνται προσαρμόζοντας τη συγκέντρωση ώστε να διασφαλίζεται σταθερός όγκος σε όλα τα επίπεδα δόσεων.

1.5.6 Προετοιμασία των χρωμοσωμάτων

Αμέσως μετά τη θυσία λαμβάνεται μυελός των οστών, εκτίθεται σε υπότονο διάλυμα και στερεώνεται. Τα κύτταρα κατόπιν απλώνονται σε αντικειμενοφόρους πλάκες και χρωματίζονται.

1.5.7 Ανάλυση

Θα πρέπει να προσδιορίζεται ο μιτωτικός δείκτης ως μέτρο της κυτταροτοξικότητας σε 1000 τουλάχιστον κύτταρα ανά ζώο για όλα τα υποβληθέντα σε αγωγή ζώα (συμπεριλαμβανομένων και των θετικών μαρτύρων) και τα μη υποβληθέντα σε αγωγή ζώα-αρνητικούς μάρτυρες.

Για κάθε ζώο θα πρέπει να εξετάζονται τουλάχιστον 100 κύτταρα. Ο αριθμός αυτός μπορεί να μειωθεί όταν παρατηρείται υψηλός αριθμός εκτροπών. Όλες οι αντικειμενοφόροι, συμπεριλαμβανομένων και εκείνων των θετικών και αρνητικών μαρτύρων, θα πρέπει να λαμβάνουν έναν ανεξάρτητο κωδικό πριν από την εξέταση στο μικροσκόπιο. Επειδή οι διαδικασίες προετοιμασίας των αντικειμενοφόρων απολήγουν συχνά στη ρήξη ενός ποσοστού μεταφάσεων με απώλεια χρωμοσωμάτων, τα καταμετρούμενα κύτταρα θα πρέπει συνεπώς να περιέχουν έναν αριθμό κεντρομεριδίων ίσο με τον αριθμό $2n \pm 2$.

2. ΔΕΔΟΜΕΝΑ

2.1 ΕΠΕΞΕΡΓΑΣΙΑ ΤΩΝ ΑΠΟΤΕΛΕΣΜΑΤΩΝ

Θα πρέπει να παρουσιάζονται με μορφή πίνακα επιμέρους στοιχεία για τα ζώα. Η πειραματική μονάδα είναι το ζώο. Για κάθε ζώο θα πρέπει να εκτιμάται ο αριθμός των καταμετρηθέντων κυττάρων, ο αριθμός των εκτροπών ανά κύτταρο και το ποσοστό των κυττάρων με δομική ή δομικές χρωμοσωμικές εκτροπές. Οι διάφοροι τύποι δομικών χρωμοσωμικών εκτροπών θα πρέπει να καταγράφονται με τον αριθμό και τη συχνότητά τους στις υποβληθείσες σε αγωγή ομάδες και τις ομάδες-μάρτυρες. Τα χάσματα καταγράφονται ξεχωριστά και περιλαμβάνονται στην έκθεση, γενικά όμως δεν περιλαμβάνονται στη συνολική συχνότητα εκτροπών. Εφόσον δεν υπάρχουν ενδείξεις διαφοράς αποκρίσεως ανάλογα με το φύλο, τα δεδομένα από τα δύο φύλα μπορούν να συνδυάζονται για στατιστική ανάλυση.

2.2 ΑΞΙΟΛΟΓΗΣΗ ΚΑΙ ΕΡΜΗΝΕΙΑ ΤΩΝ ΑΠΟΤΕΛΕΣΜΑΤΩΝ

Για να θεωρηθεί ένα αποτέλεσμα ως θετικό υπάρχουν διάφορα κριτήρια όπως η σχετιζόμενη με τη δόση αύξηση στο σχετικό αριθμό κυττάρων με χρωμοσωμικές εκτροπές ή η σαφής αύξηση στον αριθμό των κυττάρων με εκτροπές σε ομάδα μίας μόνης δόσης σε μία μόνη δειγματοληψία. Πρώτα θα πρέπει να εξετάζεται η βιολογική σχετικότητα των αποτελεσμάτων. Ως βοήθημα στην αξιολόγηση των αποτελεσμάτων των δοκιμών μπορούν να χρησιμοποιούνται και στατιστικές μέθοδοι (6). Σε μία θετική απόκριση δεν θα πρέπει ως μοναδικός αποφασιστικός παράγοντας να λαμβάνεται η στατιστική σημαντικότητα. Τυχόν διαφορούμενα αποτελέσματα θα πρέπει να διασαφηνίζονται με περαιτέρω δοκιμές, τροποποιώντας, κατά προτίμηση, τις πειραματικές συνθήκες.

Τυχόν αύξηση στην πολυπλοειδία μπορεί να σημαίνει ότι η υπό δοκιμή ουσία μπορεί να επάγει αριθμητικές χρωμοσωμικές εκτροπές. Τυχόν αύξηση στον ενδοαναδιπλασιασμό μπορεί να σημαίνει ότι η υπό δοκιμή ουσία μπορεί να παρεμποδίζει την πρόοδο του κυτταρικού κύκλου (7) (8).

Εφόσον τα αποτελέσματα για μία υπό δοκιμή ουσία δεν πληρούν τα ανωτέρω κριτήρια, η ουσία αυτή θεωρείται ως μη μεταλλαξιογόνος στη δοκιμή αυτή.

Αν και τα περισσότερα πειράματα θα δίνουν σαφώς θετικά ή αρνητικά αποτελέσματα, σε σπάνιες περιπτώσεις τα δεδομένα ενδέχεται να μην επιτρέπουν τη εξαγωγή οριστικού συμπεράσματος σχετικά με τη δραστηριότητα της υπό δοκιμή ουσίας. Τα αποτελέσματα μπορεί να παραμένουν διαφορούμενα ή αμφισβητήσιμα άσχετα με το πόσες φορές θα επαναληφθεί το πείραμα.

Θετικά αποτελέσματα από την *in vivo* δοκιμή χρωμοσωμικών εκτροπών δείχνουν ότι η υπό δοκιμή ουσία επάγει χρωμοσωμικές εκτροπές στο μυελό των οστών των εξετασθέντων ειδών. Αρνητικά αποτελέσματα δείχνουν ότι, υπό τις συνθήκες της δοκιμής, η υπό δοκιμή ουσία δεν επάγει χρωμοσωμικές εκτροπές στο μυελό των οστών των εξετασθέντων ειδών.

Θα πρέπει να εξετάζεται η πιθανότητα πρόσβασης της υπό δοκιμή ουσίας ή των μεταβολιτών της στη γενική κυκλοφορία ή ειδικότερα στον ιστό στόχο (π.χ. συστηματική τοξικότητα).

3. ΑΝΑΦΟΡΑ ΑΠΟΤΕΛΕΣΜΑΤΩΝ

ΕΚΘΕΣΗ ΔΟΚΙΜΗΣ

Η έκθεση δοκιμής πρέπει να περιλαμβάνει τα ακόλουθα στοιχεία:

Διαλύτης/Φορέας

- αιτιολόγηση της επιλογής του φορέα,
- διαλυτότητα και σταθερότητα της υπό δοκιμή ουσίας στο διαλύτη/φορέας, εφόσον είναι γνωστές,

Εξετασθέντα ζώα:

- χρησιμοποιηθέν είδος/φυλή,
- αριθμό, ηλικία και φύλο των ζώων,
- πηγή, συνθήκες στέγασης, δίαιτα, κλπ,
- βάρος των μεμονωμένων ζώων στην έναρξη της δοκιμής, συμπεριλαμβανομένου του εύρους των βαρών σώματος, της μέσης τιμής και της τυπικής απόκλισης για κάθε ομάδα.

Συνθήκες δοκιμής:

- θετικούς και αρνητικούς (φορέας/διαλύτης) μάρτυρες,
- στοιχεία από τη μελέτη του εύρους, εφόσον έγινε,

- αιτιολογία της επιλογής του επιπέδου δόσεως,
- λεπτομέρειες για την προετοιμασία της υπό δοκιμή ουσίας,
- λεπτομέρειες για τη χορήγηση της υπό δοκιμή ουσίας,
- αιτιολογία της χρησιμοποιηθείσας οδού χορήγησης,
- μεθόδους επαλήθευσης του ότι η υπό δοκιμή ουσία έφθασε στη γενική κυκλοφορία ή στον ιστό στόχο, εφόσον συντρέχει περίπτωση,
- μετατροπή της συγκέντρωσης (ppm) της υπό δοκιμή ουσίας στη δίαιτα/πόσιμο νερό στην πραγματική δόση (mg/kg βάρους σώματος/ημέρα), εφόσον χρειάζεται,
- στοιχεία για την ποιότητα της τροφής και του νερού,
- λεπτομερή περιγραφή των σχημάτων αγωγής και δειγματοληψίας,
- μεθόδους για τις μετρήσεις της τοξικότητας,
- ταυτότητα της ουσίας αναστολής της μετάφρασης, συγκέντρωση αυτής και διάρκεια της αγωγής,
- μεθόδους προετοιμασίας αντικειμενοφόρων,
- κριτήρια καταμέτρησης των εκτροπών,
- αριθμό εξετασθέντων κυττάρων ανά ζώο,
- κριτήρια κατάταξης της δοκιμής ως θετικής, αρνητικής ή διαφορούμενης.

Αποτελέσματα:

- σημάδια τοξικότητας,
- μιτωτικό δείκτη,
- τύπο και αριθμό εκτροπών ξεχωριστά για κάθε ζώο,
- ολικό αριθμό εκτροπών ανά ομάδα με μέσες τιμές και τυπικές αποκλίσεις,
- αριθμό κυττάρων με εκτροπές ανά ομάδα με μέσες τιμές και τυπικές αποκλίσεις,
- αλλαγές στην πλοειδία, εφόσον παρατηρήθηκαν,
- σχέση δόσης-απόκρισης, όπου είναι δυνατό,
- στατιστικές αναλύσεις, εφόσον υπάρχουν,
- τα παράλληλα στοιχεία για τους αρνητικούς (διαλύτης/φορέας) μάρτυρες,
- ιστορικά στοιχεία για τους αρνητικούς (διαλύτης/φορέας) μάρτυρες, με εύρη, μέσες τιμές και τυπικές αποκλίσεις,
- τα παράλληλα στοιχεία για τους θετικούς μάρτυρες.

Εξέταση των αποτελεσμάτων.

Συμπεράσματα.

4. REFERENCES

1. Adler, I.D. (1984). Cytogenetic Tests in Mammals. In: Mutagenicity Testing: a Practical Approach. S. Venitt and J.M. Parry (Eds). IRL Press, Oxford, Washington D.C., pp. 275-306.
2. Preston, R.J., Dean, B.J., Galloway, S., Holden, H., McFee, A.F. and Shelby, M. (1987). Mammalian In Vivo Cytogenetic Assays: Analysis of Chromosome Aberrations in Bone Marrow Cells. *Mutation Res.*, 189, 157-165.
3. Richold, M., Chandley, A., Ashby, J., Gatehouse, D.G., Bootman, J. and Henderson, L. (1990). In Vivo Cytogenetic Assays. In: D.J. Kirkland (Ed.) Basic Mutagenicity Tests, UKEMS Recommended Procedures. UKEMS Sub-Committee on Guidelines for Mutagenicity Testing. Report. Part I revised. Cambridge University Press, Cambridge, New York, Port Chester, Melbourne, Sydney, pp. 115-141.
4. Tice, R.R., Hayashi, M., MacGregor, J.T., Anderson, D., Blakey, D.H., Holden, H.E., Kirsch-Volders, M., Oleson Jr., F.B., Pacchierotti, F., Preston, R.J., Romagna, F., Shimada, H., Sutou, S. and Vannier, B. (1994). Report from the Work-

ing Group on the in Vivo Mammalian Bone Marrow Chromosomal Aberration Test. *Mutation Res.*, 312, 305-312.

5. Fielder, R.J., Allen, J.A., Boobis, A.R., Botham, P.A., Doe, J., Esdaile, D.J., Gatehouse, D.G., Hodson-Walker, G., Morton, D.B., Kirkland, D.J. and Richold, M. (1992). Report of British Toxicology Society/UK Environmental Mutagenicity Society Working Group: Dose setting in In Vivo Mutagenicity Assays. *Mutagenesis*, 7, 313-319.

6. Lovell, D.P., Anderson, D., Albanese, R., Amphlett, G.E., Clare, G., Ferguson, R., Richold, M., Papworth, D.G. and Savage, J.R.K. (1989). Statistical Analysis of In Vivo Cytogenetic Assays. In: UKEMS Sub-Committee on Guidelines for Mutagenicity Testing. Report Part III. Statistical Evaluation of Mutagenicity Test Data. D.J. Kirkland, (Ed.) Cambridge University Press, Cambridge. pp. 184-232.

7. Locke-Huhle, C. (1983). Endoreduplication in Chinese hamster cells during alpha-radiation induced G2 arrest. *Mutation Res.* 119, 403-413.

8. Huang, Y., Change, C. and Trosko, J.E. (1983). Aphidicolin - induced endoreduplication in Chinese hamster cells. *Cancer Res.*, 43, 1362-1364.

Παράρτημα 2Γ

B. 12. ΜΕΤΑΛΛΑΞΙΓΕΝΕΣΗ - IN VIVO ΔΟΚΙΜΗ ΜΙΚΡΟΠΥΡΗΝΩΝ ΕΡΥΘΡΟΚΥΤΤΑΡΩΝ ΘΗΛΑΣΤΙΚΩΝ

1. ΜΕΘΟΔΟΣ

Η παρούσα μέθοδος αποτελεί αντιγραφή της OECD TG 474, Mammalian Erythrocyte Micronucleus Test (1997).

1.1 ΕΙΣΑΓΩΓΗ

Η in vivo δοκιμή μικροπυρήνων σε θηλαστικά χρησιμοποιείται για την ανίχνευση βλάβης προκαλούμενης από την υπό δοκιμή ουσία στα χρωμοσώματα ή τη μιτωτική συσκευή ερυθροβλαστών με εξέταση ερυθροκυττάρων λαμβανομένων από το μυελό των οστών και/ή περιφερικά αιμοκύτταρα ζώων, συνήθως τρωκτικών.

Σκοπός της δοκιμής μικροπυρήνων είναι η αναγνώριση ουσιών που προκαλούν κυτταρογενετική βλάβη που απολήγει στο σχηματισμό μικροπυρήνων που περιέχουν λανθάνοντα χρωμοσωμικά θραύσματα ή ολόκληρα χρωμοσώματα.

Όταν ένας ερυθροβλάστης μυελού των οστών αναπτυχθεί σε πολυχρωμικό ερυθροκύτταρο, ο κύριος πυρήνας εκβάλλεται και οι μικροπυρήνες που έχουν σχηματιστεί μπορεί να παραμείνουν πίσω στο άλλως απύρνηνο κυτταρόπλασμα. Η παρατήρηση των μικροπυρήνων διευκολύνεται στα κύτταρα αυτά επειδή δεν έχουν κύριο πυρήνα. Τυχόν αύξηση στη συχνότητα των περιεχόντων μικροπυρήνες πολυχρωμικών ερυθροκυττάρων στα ζώα που έχουν υποβληθεί σε αγωγή αποτελεί ένδειξη προκληθείσας χρωμοσωμικής βλάβης.

Στη δοκιμή αυτή χρησιμοποιείται συνήθως μυελός των οστών τρωκτικών επειδή στον ιστό αυτό παράγονται πολυχρωμικά ερυθροκύτταρα. Εξ ίσου αποδεκτή είναι και η μέτρηση φερόντων μικροπυρήνες άωρων (πολυχρωμικών) ερυθροκυττάρων στο περιφερικό αίμα σε οποιοδήποτε είδος στο οποίο έχει καταδειχθεί ότι ο σπλήνας δεν μπορεί να απομακρύνει ερυθροκύτταρα που φέρουν μικροπυρήνες ή το οποίο εμφανίζει ικανή ευαισθησία στην ανίχνευση παραγόντων που προκαλούν δομικές ή αριθμητικές χρωμοσωμικές εκτροπές. Οι μικροπυρήνες μπορούν να διακριθούν με βάση ορισμένα κριτήρια. Στα κριτήρια αυτά περιλαμβάνεται ο εντοπισμός της παρουσίας ή απουσίας DNA κινητοχώρου ή κεντρομεριδίου στους μι-

κροπυρήνες. Βασικό τελικό σημείο είναι η εύρεση της συχρότητας των φερόντων μικροπυρήνες άωρων (πολυχρωμικών) ερυθροκυττάρων. Ως βασικό τελικό σημείο της δοκιμής μπορεί να χρησιμοποιηθεί και η εύρεση του αριθμού των ώριμων (ορθοχρωμικών) ερυθροκυττάρων στο περιφερικό αίμα που περιέχουν μικροπυρήνες μεταξύ ενός δεδομένου αριθμού ώριμων ερυθροκυττάρων όταν τα ζώα υποβάλλονται σε αγωγή συνεχώς επί 4 εβδομάδες ή και περισσότερο.

Αυτή η in vivo δοκιμή μικροπυρήνων στα θηλαστικά έχει άμεση σχέση με την εκτίμηση του κινδύνου μεταλλαξιογόνου δεδομένου ότι επιτρέπει την εξέταση παραγόντων του in vivo μεταβολισμού, της φαρμακοκινητικής και των διεργασιών επιδιόρθωσης DNA αν και αυτοί μπορεί να ποικίλλουν ανάλογα με το είδος, ανάλογα με τον ιστό και ανάλογα με τα γενετικά τελικά σημεία. Οι in vivo δοκιμές είναι επίσης χρήσιμες για την περαιτέρω διερεύνηση της μεταλλαξιογόνου δράσης που ανιχνεύεται από ένα in vitro σύστημα.

Εάν υπάρχουν ενδείξεις ότι η υπό δοκιμή ουσία, ή ο ενεργός μεταβολίτης της, δεν θα φθάσει στον ιστό στόχο, δεν προσφέρεται η χρήση της παρούσας δοκιμής.

Βλ. επίσης Γενική Εισαγωγή Μέρους Β.

1.2 ΟΡΙΣΜΟΙ

Κεντρομερίδιο (Κινητοχώρος): Περιοχή ή περιοχές ενός χρωμοσώματος με τις οποίες τα ινίδια της ατράκτου ενώνονται κατά τη διάρκεια της διαίρεσης του κυττάρου δίνοντας τη δυνατότητα μεθοδευμένης κίνησης των θυγατρικών χρωμοσωμάτων προς τους πόλους των θυγατρικών κυττάρων.

Μικροπυρήνες: Μικροί πυρήνες, διάκριτοι και επιπλέον των κύριων πυρήνων των κυττάρων, που παράγονται κατά τη διάρκεια της τελόφασης της μίτωσης (μείωση) από λανθάνοντα χρωμοσωμικά θραύσματα ή ολόκληρα χρωμοσώματα.

Ορθοχρωμικό ερυθροκύτταρο: Όριμο ερυθροκύτταρο χωρίς ριβοσώματα που διακρίνεται από τα άωρα, πολυχρωμικά ερυθροκύτταρα μέσω επιλεκτικών για τα ριβοσώματα χρώσεων.

Πολυχρωμικό ερυθροκύτταρο: Άωρο ερυθροκύτταρο, σε ενδιάμεσο στάδιο ανάπτυξης, που περιέχει ακόμη ριβοσώματα και συνεπώς μπορεί να διακριθεί από τα ώριμα, ορθοχρωμικά ερυθροκύτταρα με χρώσεις ειδικές για τα ριβοσώματα.

1.3 ΑΡΧΗ ΤΗΣ ΜΕΘΟΔΟΥ

Τα ζώα εκτίθενται στην υπό δοκιμή ουσία μέσω κατάλληλης οδού χορήγησης. Εφόσον χρησιμοποιείται μυελός των οστών, τα ζώα θυσιάζονται σε κατάλληλες χρονικές στιγμές μετά την αγωγή, εξαγάγει ο μυελός των οστών και στη συνέχεια τα λαμβανόμενα παρασκευάσματα χρωματίζονται (1)(2)(3)(4)(5)(6)(7). Όταν χρησιμοποιείται περιφερικό αίμα, το αίμα συλλέγεται σε κατάλληλες χρονικές στιγμές μετά την αγωγή και τα λαμβανόμενα παρασκευάσματα επιστροφής χρωματίζονται (4)(8)(9)(10). Στις δοκιμές με περιφερικό αίμα θα πρέπει να μεσολαβεί όσο το δυνατό λιγότερος χρόνος μεταξύ της τελευταίας έκθεσης και της συλλογής των κυττάρων. Τα παρασκευάσματα εξετάζονται για να διαπιστωθεί η παρουσία ή μη μικροπυρήνων.

1.4 ΠΕΡΙΓΡΑΦΗ ΤΗΣ ΜΕΘΟΔΟΥ ΔΟΚΙΜΗΣ

1.4.1 Προετοιμασίες

1.4.1.1 Επιλογή ζωικών ειδών

Εφόσον για τη δοκιμή χρησιμοποιείται μυελός των οστών, συνιστάται η χρήση ποντικών ή επίμιων αν και

μπορεί να χρησιμοποιηθεί οποιοδήποτε κατάλληλο είδος θηλαστικού. Όταν χρησιμοποιείται περιφερικό αίμα, συνιστάται η χρήση ποντικών. Εντούτοις, μπορεί να χρησιμοποιηθεί οποιοδήποτε κατάλληλο είδος θηλαστικού υπό την προϋπόθεση ότι είναι είδος στο οποίο ο σπλήνας δεν απομακρύνει τα φέροντα μικροπυρήνες ερυθροκύτταρα ή είδος που εμφανίζει ικανή ευαισθησία στην ανίχνευση παραγόντων που προκαλούν δομικές ή αριθμητικές χρωμοσωμικές εκτροπές. Μπορούν να χρησιμοποιηθούν συνήθως χρησιμοποιούμενες εργαστηριακές φυλές νεαρών υγιών ζώων. Στην αρχή της δοκιμής, η διαφοροποίηση στα βάρη των ζώων θα πρέπει να είναι ελάχιστη και να μην υπερβαίνει το $\pm 20\%$ του μέσου βάρους κάθε φύλου.

1.4.1.2 Συνθήκες στέγασης και διατροφής

Εφαρμόζονται οι γενικές συνθήκες που αναφέρονται στη Γενική Εισαγωγή του Μέρους Β, αν και ο στόχος για την υγρασία θα πρέπει να είναι 50-60%.

1.4.1.3 Προετοιμασία των ζώων

Υγιή νεαρά ενήλικα ζώα χωρίζονται τυχαία σε ομάδες-μάρτυρες και αγωγής. Σε κάθε ζώο δίνεται μία ξεχωριστή ταυτότητα. Τα ζώα εγκλιματίζονται στις εργαστηριακές συνθήκες για πέντε τουλάχιστον ημέρες. Τα κλουβιά θα πρέπει να διατάσσονται με τέτοιο τρόπο ώστε να ελαχιστοποιούνται τυχόν πιθανές επιδράσεις από τη θέση των κλουβιών.

1.4.1.4 Προετοιμασία των δόσεων

Στερεές υπό δοκιμή ουσίες θα πρέπει να διαλύονται ή να τίθενται υπό μορφή εναιωρήματος σε κατάλληλους διαλύτες ή φορείς και να αραιώνονται, εφόσον χρειάζεται, πριν να χορηγηθούν στα ζώα. Οι υγρές υπό δοκιμή ουσίες μπορούν να χορηγούνται απευθείας ως έχουν ή αραιωμένες πριν από τη χορήγηση. Θα πρέπει να χρησιμοποιούνται πρόσφατα παρασκευάσματα της υπό δοκιμή ουσίας εκτός κι αν στοιχεία που υπάρχουν σχετικά με τη σταθερότητα της ουσίας επιτρέπουν τη χρήση έτοιμων παρασκευασμάτων.

1.4.2 Συνθήκες δοκιμής

1.4.2.1 Διαλύτης/φορέας

Ο διαλύτης/φορέας δεν θα πρέπει να εμφανίζει τοξική δράση στα χρησιμοποιούμενα επίπεδα δόσεων αλλά ούτε και να υπάρχουν υπόνοιες για πιθανή χημική αντίδρασή του με την υπό δοκιμή ουσία. Εφόσον ο χρησιμοποιούμενος διαλύτης/φορέας δεν είναι από τους γνωστούς, η χρήση του θα πρέπει να στηρίζεται στην ύπαρξη στοιχείων που αποδεικνύουν τη συμβατότητά του. Συνιστάται, εφόσον είναι δυνατό, να εξετάζεται πρώτα αν μπορεί να χρησιμοποιηθεί υδατικός διαλύτης/φορέας.

1.4.2.2 Μάρτυρες

Σε κάθε δοκιμή θα πρέπει να περιλαμβάνονται παράλληλα θετικοί και αρνητικοί (φορέας/διαλύτης) μάρτυρες για κάθε φύλο. Με εξαίρεση την αγωγή με την υπό δοκιμή ουσία, τα ζώα στις ομάδες-μάρτυρες θα πρέπει να αντιμετωπίζονται με τον ίδιο ακριβώς τρόπο με εκείνο των ζώων που ανήκουν στις ομάδες αγωγής.

Οι θετικοί μάρτυρες θα πρέπει να παράγουν μικροπυρήνες in vivo σε επίπεδα έκθεσης που αναμένεται να δώσουν ανιχνεύσιμη αύξηση πάνω από το βασικό όριο. Οι δόσεις των θετικών μαρτύρων θα πρέπει να επιλέγονται έτσι ώστε τα αποτελέσματα να είναι σαφή αλλά να μην αποκαλύπτουν αμέσως την ταυτότητα των κωδικοποιημένων αντικειμενοφόρων στον παρατηρητή. Οι θετικοί

μάρτυρες μπορούν να χορηγούνται και από οδό διαφορετική από εκείνη της υπό δοκιμή ουσίας και να δειγματίζονται μόνο μία φορά. Εφόσον υπάρχουν, μπορεί να εξετασθεί η χρήση θετικών μαρτύρων παρόμοιας χημικής τάξης. Παραδείγματα ουσιών-θετικών μαρτύρων είναι:

Ουσία	Αριθ. CAS	Αριθ. EINECS
Μεθινοσουλφονικός αιθυλεστέρας	62-50-0	200-536-7
N-Αιθυλο-N- νιτροζουρία	759-73-9	212-072-2
Μιτομυκίνη C	50-07-7	200-008-6
Κυκλοφωσφαμίδιο	50-18-0	200-015-4
Μονοένυδρο κυκλοφωσφαμίδιο	6055-19-2	
Τριαιθυλενοελαμίνη	51-18-3	200-083-5

Για κάθε δειγματοληψία θα πρέπει να περιλαμβάνονται και αρνητικοί μάρτυρες, μόνο με διαλυτή ή φορέα, αλλά υποβληθέντες στην ίδια κατά τα άλλα αγωγή με εκείνη των ομάδων της υπό δοκιμή ουσίας, εκτός κι αν από προϋπάρχοντα στοιχεία για τους μάρτυρες προκύπτουν αποδεκτές διαφοροποιήσεις και συχνότητες κυττάρων με μικροπυρήνες μεταξύ των ζώων. Εάν για τους αρνητικούς μάρτυρες γίνεται μία μόνο δειγματοληψία, ο καταλληλότερος χρόνος είναι ο χρόνος της πρώτης δειγματοληψίας. Επιπλέον, θα πρέπει να χρησιμοποιούνται και μη υποβληθέντες σε αγωγή μάρτυρες εκτός αν υπάρχουν ιστορικά ή δημοσιευμένα στοιχεία που αποδεικνύουν ότι ο επιλεγείς διαλύτης/φορέας δεν επιφέρει επιβλαβή ή μεταλλαξιογόνα αποτελέσματα.

Εφόσον χρησιμοποιείται περιφερικό αίμα, μπορεί επίσης να γίνει αποδεκτό ως παράλληλος αρνητικός μάρτυρας και ένα δείγμα προ-αγωγής, αλλά μόνο στις βραχυχρόνιες δοκιμές με περιφερικό αίμα (π.χ., 1-3 αγωγές) όταν τα προκύπτοντα στοιχεία ευρίσκονται στην αναμενόμενη βάση ιστορικού περιοχής για το μάρτυρα.

1.5 ΔΙΑΔΙΚΑΣΙΑ

1.5.1 Αριθμός και φύλο των ζώων

Κάθε υποβαλλόμενη σε αγωγή ομάδα και ομάδα-μάρτυρας πρέπει να περιλαμβάνει 5 τουλάχιστον ζώα ανά φύλο (11). Εάν κατά το χρόνο της δοκιμής υπάρχουν διαθέσιμα δεδομένα από μελέτες στο ίδιο είδος ζώου με την ίδια οδό έκθεσης που αποδεικνύουν ότι δεν υπάρχουν ουσιαστικές διαφορές στην τοξικότητα μεταξύ φύλων, αρκεί τότε η διεξαγωγή δοκιμής σε ένα μόνο φύλο. Στις περιπτώσεις όπου η έκθεση των ανθρώπων στις χημικές ουσίες εξαρτάται από το φύλο, όπως π.χ. μπορεί να συμβεί στην περίπτωση ορισμένων φαρμακευτικών παραγόντων, η δοκιμή θα πρέπει να εκτελείται σε ζώα του αντίστοιχου φύλου.

1.5.2 Χρονοδιάγραμμα αγωγής

Δεν μπορεί να προταθεί κανένα τυποποιημένο χρονοδιάγραμμα αγωγής (δηλ. 1, 2 ή περισσότερες αγωγές σε διαστήματα 24 h). Τα δείγματα από παρατεταμένες δολογικές αγωγές είναι αποδεκτά εφόσον υπάρχει αποδεδειγμένο θετικό αποτέλεσμα στη δοκιμή αυτή ή, στην περίπτωση αρνητικής δοκιμής, εφόσον έχει αποδειχθεί η ύπαρξη τοξικότητας ή έχει χρησιμοποιηθεί η οριακή δόση και η χορήγηση συνεχίστηκε μέχρι τη στιγμή της δειγματοληψίας. Οι υπό δοκιμή ουσίες μπορούν επίσης να χορηγηθούν και σε διακεκομμένη δολογία, δηλ. δύο αγωγές την ίδια ημέρα που να μην απέχουν χρονικά περισσότερο από λίγες ώρες, για να διευκολυνθεί η χορήγηση μεγάλης ποσότητας ουσίας.

Η δοκιμή μπορεί να εκτελεστεί με δύο τρόπους:

(α) Τα ζώα υποβάλλονται σε εφάπαξ αγωγή με την υπό δοκιμή ουσία. Στην περίπτωση του μυελού των οστών λαμβάνονται δείγματα τουλάχιστον δύο φορές, ξεκινώντας το νωρίτερο 24 ώρες μετά την αγωγή, αλλά μην υπερβαίνοντας τις 48 ώρες από την αγωγή με κατάλληλα διαστήματα μεταξύ των δειγμάτων. Τυχόν λήψη δείγματος πριν από την παρέλευση 24 ωρών μετά την αγωγή θα πρέπει να αιτιολογείται. Στην περίπτωση του περιφερικού αίματος λαμβάνονται δείγματα τουλάχιστον δύο φορές, ξεκινώντας το νωρίτερο 36 ώρες μετά την αγωγή και αφήνοντας να περάσει κατάλληλο χρονικό διάστημα από την πρώτη δειγματοληψία για τη λήψη των επομένων αλλά όχι αργότερα από τις 72 ώρες. Εφόσον σε μία δειγματοληψία εντοπιστεί θετική απόκριση, δεν απαιτείται η λήψη άλλου δείγματος.

(β) Εφόσον γίνουν 2 ή περισσότερες ημερήσιες αγωγές (π.χ. δύο ή περισσότερες αγωγές σε διάστημα 24 ωρών), θα πρέπει να γίνει μία μόνο δειγματοληψία στο χρονικό διάστημα μεταξύ 18 και 24 ωρών μετά την τελική αγωγή για το μυελό των οστών και μία πάλι δειγματοληψία στο χρονικό διάστημα μεταξύ 36 και 48 ωρών από την τελική αγωγή για το περιφερικό αίμα (12).

Μπορούν να χρησιμοποιηθούν επιπροσθέτως και άλλοι χρόνοι δειγματοληψίας, όταν χρειάζεται.

1.5.3 Επίπεδα δόσεων

Εάν εκτελεστεί δοκιμή ανεύρεσης εύρους επειδή δεν υπάρχουν κατάλληλα διαθέσιμα δεδομένα, αυτή θα πρέπει να εκτελείται στο ίδιο εργαστήριο, με το ίδιο είδος, φυλή, φύλο και τρόπο αγωγής που χρησιμοποιείται στην κύρια δοκιμή (13). Εφόσον υπάρχουν τοξικότητα, για την πρώτη δειγματοληψία χρησιμοποιούνται τρία επίπεδα δόσεων. Τα επίπεδα αυτά δόσεων θα πρέπει να καλύπτουν μία περιοχή από τη μέγιστη μέχρι χαμηλή ή μηδενική τοξικότητα. Στη μεταγενέστερη δειγματοληψία, χρειάζεται να χρησιμοποιηθεί μόνο η μέγιστη δόση. Η μέγιστη δόση ορίζεται ως η δόση που παρέχει σημεία τοξικότητας τέτοια ώστε τυχόν υψηλότερα επίπεδα δόσης, με βάση το ίδιο δολογικό καθεστώς, να αναμένεται φυσιολογικά να οδηγήσουν σε φαινόμενα θνησιμότητας. Ουσίες με ειδικές βιολογικές δράσεις σε χαμηλές μη τοξικές δόσεις (όπως ορμόνες και μιτωγόνα) μπορεί να αποτελούν εξαιρέσεις στα κριτήρια ρύθμισης των δόσεων και θα πρέπει να αξιολογούνται κατά περίπτωση. Η μέγιστη δόση μπορεί επίσης να οριστεί και ως η δόση που παρέχει ενδείξεις τοξικότητας στο μυελό των οστών (π.χ. μείωση στο ποσοστό άωρων ερυθροκυττάρων μεταξύ πλήρων ερυθροκυττάρων στο μυελό των οστών ή το περιφερικό αίμα).

1.5.4 Δοκιμή οριακής δόσης

Εάν μία δοκιμή με ένα επίπεδο δόσης τουλάχιστον 2000 mg/kg βάρους σώματος στην οποία εφαρμόζεται μία μόνη αγωγή, ή δύο αγωγές την ίδια μέρα, δεν δώσει ορατά τοξικά αποτελέσματα, και εφόσον δεν αναμένεται η εμφάνιση γονοτοξικότητας με βάση στοιχεία από ουσίες σχετικής δομής, τότε μπορεί να θεωρηθεί ως μη αναγκαία η εκτέλεση πλήρους μελέτης με τρία επίπεδα δόσης. Σε μελέτες μεγαλύτερης διάρκειας, η οριακή δόση είναι 2000 mg/kg βάρους σώματος/ημέρα για αγωγή μέχρι 14 ημέρες και 1000 mg/kg βάρους σώματος/day για αγωγή μεγαλύτερη από 14 ημέρες. Η αναμενόμενη ανθρώπινη έκθεση μπορεί να αποτελέσει ένδειξη ότι πρέπει να χρησιμοποιηθεί υψηλότερο επίπεδο δόσης στη δοκιμή οριακής δόσης.

1.5.5 Χορήγηση δόσεων

Η υπό δοκιμή ουσία χορηγείται συνήθως με διασωλήνωση χρησιμοποιώντας στομαχικό σωλήνα ή κατάλληλο σωλήνα διασωλήνωσης ή με ενδοπεριτοναϊκή έγχυση. Μπορούν να χρησιμοποιηθούν και άλλες οδοί έκθεσης εφόσον μπορούν να χορηγηθεί με διασωλήνωση ή με έγχυση εφάπαξ εξαρτάται από το μέγεθος του πειραματόζωου. Ο όγκος δεν θα πρέπει να υπερβαίνει τα 2 ml/100g βάρους σώματος. Αν χρησιμοποιηθούν μεγαλύτεροι όγκοι, αυτό πρέπει να αιτιολογείται. Με εξαίρεση τις ερεθιστικές ή διαβρωτικές ουσίες οι οποίες κανονικά εμφανίζουν εντονότερα αποτελέσματα με υψηλότερες συγκεντρώσεις, οι διαφοροποιήσεις στον όγκο θα πρέπει να ελαχιστοποιούνται προσαρμόζοντας τη συγκέντρωση ώστε να διασφαλίζεται σταθερός όγκος σε όλα τα επίπεδα δόσης.

1.5.6 Προετοιμασία του μυελού/αίματος

Τα κύτταρα του μυελού των οστών λαμβάνονται συνήθως από τα μηριαία οστά ή τα οστά των κνημών αμέσως μετά τη θυσία. Συνήθως, τα κύτταρα απομακρύνονται από τα εν λόγω οστά, μορφώνονται σε παρασκευάσματα και χρωματίζονται χρησιμοποιώντας καθιερωμένες μεθόδους. Το περιφερικό αίμα λαμβάνεται από την ουραία φλέβα ή άλλο κατάλληλο αιμοφόρο αγγείο. Τα αιμοκύτταρα χρωματίζονται αμέσως υπερζωϊκώς (8)(9)(10) ή λαμβάνονται επιστρωμένα παρασκευάσματα και κατόπιν χρωματίζονται. Χρησιμοποιώντας μία ειδική για το DNA χρωστική [π.χ. πορτοκαλόχρουν ακριδίνης (14) ή Hoechst 33258 plus rygorin-Y (15)] μπορούν να εξαλειφθούν ορισμένα από τα τεχνικά σφάλματα που προκαλούνται από τη χρήση μη ειδικής για το DNA χρωστικής. Το πλεονέκτημα αυτό δεν αποκλείει τη χρήση συμβατικών χρωστικών (π.χ. Giemsa). Μπορούν επίσης να χρησιμοποιηθούν και πρόσθετα συστήματα [π.χ. στήλες κυτταρίνης για την απομάκρυνση εμπύρηνων κυττάρων (16)] υπό την προϋπόθεση ότι τα συστήματα αυτά έχουν αποδειχθεί κατάλληλα για την παρασκευή μικροπυρήνων στο εργαστήριο.

1.5.7 Ανάλυση

Η αναλογία των άωρων στο σύνολο (άωρα + ώριμα) των ερυθροκυττάρων προσδιορίζεται για κάθε ζώο μετρώντας ένα σύνολο τουλάχιστον 200 ερυθροκυττάρων για το μυελό των οστών και 1000 ερυθροκυττάρων για το περιφερικό αίμα (17). Όλες οι αντικειμενοφόροι, συμπεριλαμβανομένων και εκείνων των θετικών και αρνητικών μαρτύρων, θα πρέπει να λαμβάνουν ένα διαφορετικό κωδικό πριν από την εξέταση στο μικροσκόπιο. Για τον προσδιορισμό της συχνότητας εμφάνισης άωρων ερυθροκυττάρων με μικροπυρήνα καταμετρούνται τουλάχιστον 2000 άωρα ερυθροκύτταρα ανά ζώο. Μπορούν να ληφθούν και άλλες πληροφορίες καταμετρώντας ώριμα ερυθροκύτταρα για μικροπυρήνες. Κατά την εξέταση των αντικειμενοφόρων, η αναλογία των άωρων στο σύνολο των ερυθροκυττάρων δεν θα πρέπει να είναι μικρότερη από το 20% της τιμής του μάρτυρα. Όταν τα ζώα υποβάλλονται σε αγωγή συνεχώς για 4 ή και περισσότερες εβδομάδες, για τη συχνότητα εμφάνισης μικροπυρήνων μπορούν να καταμετρηθούν επίσης τουλάχιστον 2000 ώριμα ερυθροκύτταρα ανά ζώο. Ως εναλλακτικός τρόπος εκτίμησης αντί εκείνου με τα χέρια, μπορούν να γίνουν δεκτά και συστήματα αυτόματης ανάλυσης (ανά-

λυση εικόνας και κυτταρομετρία ροής κυτταρικών εναιωρημάτων), εφόσον υπάρχει κατάλληλη αιτιολόγηση και επικύρωση.

2. ΔΕΔΟΜΕΝΑ

2.1 ΕΠΕΞΕΡΓΑΣΙΑ ΤΩΝ ΑΠΟΤΕΛΕΣΜΑΤΩΝ

Θα πρέπει να παρουσιάζονται με μορφή πίνακα επιμέρους στοιχεία για κάθε ζώο. Η πειραματική μονάδα είναι το ζώο. Για κάθε εξεταζόμενο ζώο θα πρέπει να καταγράφεται χωριστά ο αριθμός των καταμετρηθέντων άωρων ερυθροκυττάρων, ο αριθμός των φερόντων μικροπυρήνες άωρων ερυθροκυττάρων και ο αριθμός των άωρων στο σύνολο των ερυθροκυττάρων. Όταν τα ζώα υποβάλλονται σε αγωγή συνεχώς για 4 ή περισσότερες εβδομάδες, θα πρέπει επίσης να δίνονται και τα στοιχεία για τα ώριμα ερυθροκύτταρα, εφόσον ελήφθησαν. Για κάθε ζώο δίνεται η αναλογία των άωρων στο σύνολο των ερυθροκυττάρων και, εφόσον συντρέχει περίπτωση, το ποσοστό των φερόντων μικροπυρήνες ερυθροκυττάρων. Εφόσον δεν υπάρχουν ενδείξεις διαφοράς αποκρίσεως ανάλογα με το φύλο, τα δεδομένα από τα δύο φύλα μπορούν να συνδυάζονται για στατιστική ανάλυση.

2.2 ΑΞΙΟΛΟΓΗΣΗ ΚΑΙ ΕΡΜΗΝΕΙΑ ΤΩΝ ΑΠΟΤΕΛΕΣΜΑΤΩΝ

Για να θεωρηθεί ως θετικό ένα αποτέλεσμα υπάρχουν διάφορα κριτήρια όπως η σχετιζόμενη με τη δόση αύξηση στον αριθμό των κυττάρων με μικροπυρήνες ή η σαφής αύξηση στον αριθμό των κυττάρων με μικροπυρήνες σε ομάδα μίας μόνης δόσης σε μία μόνη δειγματοληψία. Πρώτα θα πρέπει να εξετάζεται η βιολογική σχετικότητα των αποτελεσμάτων. Ως βοήθημα στην αξιολόγηση των αποτελεσμάτων των δοκιμών μπορούν να χρησιμοποιούνται και στατιστικές μέθοδοι (18)(19). Σε μία θετική απόκριση δεν θα πρέπει ως μοναδικός αποφασιστικός παράγοντας να λαμβάνεται η στατιστική σημαντικότητα. Τυχόν διφορούμενα αποτελέσματα θα πρέπει να διασαφηνίζονται με περαιτέρω δοκιμές και τροποποιώντας, κατά πρόταση, τις πειραματικές συνθήκες.

Εφόσον τα αποτελέσματα για μία υπό δοκιμή ουσία δεν πληρούν τα ανωτέρω κριτήρια, η ουσία αυτή θεωρείται ως μη μεταλλαξιγόνος στη δοκιμή αυτή.

Αν και τα περισσότερα πειράματα θα δίνουν σαφώς θετικά ή αρνητικά αποτελέσματα, σε σπάνιες περιπτώσεις τα δεδομένα ενδέχεται να μην επιτρέπουν τη εξαγωγή οριστικού συμπεράσματος σχετικά με τη δραστηριότητα της υπό δοκιμή ουσίας. Τα αποτελέσματα μπορεί να παραμένουν διφορούμενα ή αμφισβητήσιμα άσχετα με το πόσες φορές θα επαναληφθεί το πείραμα.

Θετικά αποτελέσματα στη δοκιμή μικροπυρήνων δείχνουν ότι η υπό δοκιμή ουσία προκαλεί την παραγωγή μικροπυρήνων που είναι αποτέλεσμα χρωμοσωμικής βλάβης ή βλάβης στη μιτωτική συσκευή στους ερυθροβλάστες του εξετασθέντος είδους. Αρνητικά αποτελέσματα δείχνουν ότι, υπό τις συνθήκες της δοκιμής, η υπό δοκιμή ουσία δεν παράγει μικροπυρήνες στα άωρα ερυθροκύτταρα του εξετασθέντος είδους.

Θα πρέπει να εξετάζεται αν η υπό δοκιμή ουσία ή οι μεταβολίτες της έχουν τη δυνατότητα πρόσβασης στη γενική κυκλοφορία ή ειδικότερα στον ιστό στόχο (π.χ. συστηματική τοξικότητα).

3. ΑΝΑΦΟΡΑ ΑΠΟΤΕΛΕΣΜΑΤΩΝ

ΕΚΘΕΣΗ ΔΟΚΙΜΗΣ

Η έκθεση δοκιμής θα πρέπει να περιλαμβάνει τα ακόλουθα στοιχεία:

Διαλύτης/Φορέας

- αιτιολόγηση της επιλογής του φορέα,
- διαλυτότητα και σταθερότητα της υπό δοκιμή ουσίας στο διαλύτη/φορέα, εφόσον είναι γνωστές,

Εξετασθέντα ζώα:

- χρησιμοποιηθέν είδος/φυλή,
- αριθμό, ηλικία και φύλο των ζώων,
- πηγή, συνθήκες στέγασης, δίαιτα, κλπ,
- βάρος των μεμονωμένων ζώων στην έναρξη της δοκιμής, συμπεριλαμβανομένου του εύρους των βαρών σώματος, της μέσης τιμής και της τυπικής απόκλισης για κάθε ομάδα.

Συνθήκες δοκιμής:

- θετικούς και αρνητικούς (φορέας/διαλύτης) μάρτυρες,
- στοιχεία από τη μελέτη εύρεσης του εύρους, εφόσον έγινε,
- αιτιολογία της επιλογής του επιπέδου δόσεως,
- λεπτομέρειες για την προετοιμασία της υπό δοκιμή ουσίας,
- λεπτομέρειες για τη χορήγηση της υπό δοκιμή ουσίας,
- αιτιολογία της χρησιμοποιηθείσας οδού χορήγησης,
- μεθόδους επαλήθευσης του ότι η υπό δοκιμή ουσία έφθασε στη γενική κυκλοφορία ή στον ιστό στόχο, εφόσον συντρέχει περίπτωση,
- μετατροπή της συγκέντρωσης (ppm) της υπό δοκιμή ουσίας στη δίαιτα/πόσιμο νερό στην πραγματική δόση (mg/kg βάρους σώματος/ημέρα), εφόσον χρειάζεται,
- στοιχεία για την ποιότητα της τροφής και του νερού,
- λεπτομερή περιγραφή των σχημάτων αγωγής και δειγματοληψίας,
- μεθόδους ετοιμασίας αντικειμενοφόρων,
- μεθόδους για τις μετρήσεις της τοξικότητας,
- κριτήρια για την καταμέτρηση των φερόντων μικροπυρήνες άωρων ερυθροκυττάρων,
- αριθμό εξετασθέντων κυττάρων ανά ζώο,
- κριτήρια κατάταξης της δοκιμής ως θετικής, αρνητικής ή διφορούμενης.

Αποτελέσματα:

- σημάδια τοξικότητας,
- αναλογία άωρων στο σύνολο των ερυθροκυττάρων,
- αριθμό φερόντων μικροπυρήνες άωρων ερυθροκυττάρων, χωριστά για κάθε ζώο,
- μέση τιμή ± τυπική απόκλιση των φερόντων μικροπυρήνες ερυθροκυττάρων ανά ομάδα,
- σχέση δόσης-απόκρισης, όπου είναι δυνατό,
- στατιστικές αναλύσεις και εφαρμοσθείσες μέθοδοι,
- παράλληλα και προϋπάρχοντα στοιχεία για τους αρνητικούς (διαλύτης/φορέας) μάρτυρες,
- παράλληλα στοιχεία για τους θετικούς μάρτυρες.

Εξέταση των αποτελεσμάτων.

Συμπεράσματα.

4. ΒΙΒΛΙΟΓΡΑΦΙΑ

1. Heddle, J.A. (1973). A Rapid In Vivo Test for Chromosomal Damage, *Mutation Res.*, 18, 187-190.
2. Schmid, W. (1975). The Micronucleus Test, *Mutation Res.*, 31, 9-15.
3. Heddle, J.A., Salamone, M.F., Hite, M., Kirkhart, B., Mavournin, K., MacGregor, J.G. and Newell, G.W. (1983).

The Induction of Micronuclei as a Measure of Genotoxicity. *Mutation Res.* 123: 61-118.

4. Mavournin, K.H., Blakey, D.H., Cimino, M.C., Salamone, M.F. and Heddle, J.A. (1990). The In Vivo Micronucleus Assay in Mammalian Bone Marrow and Peripheral Blood. A report of the U.S. Environmental Protection Agency Gene-Tox Program, *Mutation Res.*, 239, 29-80.

5. MacGregor, J.T., Schlegel, R. Choy, W.N., and Wehr, C.M. (1983). Micronuclei in Circulating Erythrocytes: A Rapid Screen for Chromosomal Damage During Routine Toxicity Testing in Mice. in: "Developments in Science and Practice of Toxicology", Ed. A.W. Hayes, R.C. Schnell and T.S. Miya, Elsevier, Amsterdam, 555-558.

6. MacGregor, J.T., Heddle, J.A. Hite, M., Margolin, G.H., Ramel, C., Salamone, M.F., Tice, R.R., and Wild, D. (1987) Guidelines for the Conduct of Micronucleus Assays in Mammalian Bone Marrow Erythrocytes. *Mutation Res.* 189: 103-112.

7. MacGregor, J.T., Wehr, C.M., Henika, P.R., and Shelby, M.E. (1990). The in vivo Erythrocyte Micronucleus Test: Measurement at Steady State Increases Assay Efficiency and Permits Integration with Toxicity Studies. *Fund. Appl. Toxicol.* 14: 513-522.

8. Hayashi, M., Morita, T., Kodama, Y., Sofuni, T. and Ishidate, M. Jr. (1990). The Micronucleus Assay with Mouse Peripheral Blood Reticulocytes Using Acridine Orange-Coated Slides. *Mutation Res.*, 245, 245-249.

9. The Collaborative Study Group for the Micronucleus Test (1992). Micronucleus Test with Mouse Peripheral Blood Erythrocytes by Acridine Orange Supravital Staining: The Summary Report of the 5th Collaborative Study by CSGMT/JEMMS. MMS. *Mutation Res.*, 278, 83-98.

10. The Collaborative Study Group for the Micronucleus Test (CSGMT/JEMMS. MMS: The Mammalian Mutagenesis Study Group of the Environmental Mutagen Society of Japan)(1995). Protocol recommended for the short-term mouse peripheral blood micronucleus test. *Mutagenesis*, 10, 153-159.

11. Hayashi, M., Tice, R.R., MacGregor, J.T., Anderson, D., Blackey, D.H., Kirsch-Volders, M., Oleson, Jr.F.B., Pacchierotti, F., Romagna, F., Shimada, H., Sutou, S. and Vannier, B. (1994). In Vivo Rodent Erythrocyte Micronucleus Assay. *Mutation Res.*, 312, 293-304.

12. Higashikuni, N. and Sutou, S. (1995). An optimal, generalized sampling time of 30 ± 6 h after double dosing in the mouse peripheral blood micronucleus test. *Mutagenesis*, 10, 313-319.

13. Fielder, R.J., Allen, J.A., Boobis, A.R., Botham, P.A., Doe, J., Esdaile, D.J., Gatehouse, D.G., Hodson-Walker, G., Morton, D.B., Kirkland, D.J. and Rochold, M. (1992). Report of British Toxicology Society/UK Environmental Mutagen Society Working Group: Dose Setting in In Vivo Mutagenicity Assays. *Mutagenesis*, 7, 313-319.

14. Hayashi, M., Sofuni, T. and Ishidate, M. Jr. (1983). An Application of Acridine Orange Fluorescent Staining to the Micronucleus Test. *Mutation Res.*, 120, 241-247.

15. MacGregor, J.T., Wehr, C.M. and Langlois, R.G. (1983). A Simple Fluorescent Staining Procedure for Micronuclei and RNA in Erythrocytes Using Hoechst 33258 and Pyronin Y. *Mutation Res.*, 120, 269-275.

16. Romagna, F. and Staniforth, C.D. (1989). The automated bone marrow micronucleus test. *Mutation Res.*, 213, 91-104.

17. Gollapudi, B. and McFadden, L.G. (1995). Sample size for the estimation of polychromatic to normochromatic erythrocyte ratio in the bone marrow micronucleus test. *Mutation Res.*, 347, 97-99.

18. Richold, M., Ashby, J., Bootman, J., Chandley, A., Gatehouse, D.G. and Henderson, L. (1990). In Vivo Cytogenetics Assay. In: D.J. Kirkland (Ed.) Basic Mutagenicity tests. UKEMS Recommended Procedures. UKEMS Sub-Committee on Guidelines for Mutagenicity Testing. Report, Part I, revised. Cambridge University Press, Cambridge, New York, Port Chester, Melbourne, Sydney, pp. 115-141.

19. Lovell, D.P., Anderson, D., Albanese, R., Amphlett, G.E., Clare, G., Ferguson, R., Richold, M., Papworth, D.G. and Savage, J.R.K. (1989). Statistical Analysis of In Vivo Cytogenetic Assays. In: D.J. Kirkland (Ed.) Statistical Evaluation of Mutagenicity Test Data. UKEMS Sub-Committee on Guidelines for Mutagenicity Testing. Report, Part III. Cambridge University Press, Cambridge, New York, Port Chester, Melbourne, Sydney, pp. 184-232.

Παράρτημα 2Δ

B. 13/14. ΜΕΤΑΛΛΑΞΙΓΕΝΕΣΗ: ΔΟΚΙΜΗ ΑΝΑΣΤΡΟΦΗΣ ΜΕΤΑΛΛΑΞΗΣ ΜΕ ΧΡΗΣΗ ΒΑΚΤΗΡΙΩΝ

1. ΜΕΘΟΔΟΣ

Η παρούσα μέθοδος αποτελεί αντιγραφή της OECD TG 471 Bacterial Reverse Mutation Test (1997).

1.1 ΕΙΣΑΓΩΓΗ

Στη δοκιμή βακτηριακής αναστροφής μετάλλαξης χρησιμοποιούνται απαιτούντα αμινοξέα στελέχη *Salmonella typhimurium* και *Escherichia coli* για τον εντοπισμό σημειακών μεταλλάξεων, που περιλαμβάνουν υποκατάσταση, προσθήκη ή απάλειψη ενός ή μερικών ζευγών βάσεων DNA (1)(2)(3). Η αρχή της δοκιμής αυτής της βακτηριακής αναστροφής μετάλλαξης συνίσταται στο ότι ανιχνεύει μεταλλάξεις που αναστρέφουν μεταλλάξεις που υπάρχουν στα υπό δοκιμή στελέχη και αποκαθιστούν τη λειτουργική ικανότητα των βακτηρίων για σύνθεση ενός βασικού αμινοξέος. Τα αναστραφέντα βακτήρια ανιχνεύονται από την ικανότητά τους να αναπτύσσονται απουσία του αμινοξέος που απαιτείται από το γονικό υπό δοκιμή στέλεχος.

Οι σημειακές μεταλλάξεις είναι το αίτιο πολλών γενετικών ασθενειών στους ανθρώπους και υπάρχουν ουσιαστικές ενδείξεις ότι οι σημειακές μεταλλάξεις στα ογκογονίδια και στα ογκογενή αποκαταστατικά γονίδια σωματικών κυττάρων εμπλέκονται στη δημιουργία όγκων στους ανθρώπους και σε πειραματόζωα. Η δοκιμή βακτηριακής αναστροφής μετάλλαξης είναι ταχεία, φθηνή και σχετικώς εύκολη να γίνει. Πολλά από τα υπό δοκιμή στελέχη παρουσιάζουν ορισμένα χαρακτηριστικά που τα καθιστούν πιο ευαίσθητα για την ανίχνευση μεταλλάξεων και στα οποία περιλαμβάνονται αποκρινόμενες ακολουθίες DNA στις θέσεις αναστροφής, αυξημένη κυτταρική διαπερατότητα στα μεγάλα μόρια και εξάλειψη των συστημάτων επιδιόρθωσης DNA ή ενίσχυση των επιρρεπών σε σφάλματα διεργασιών επιδιόρθωσης DNA. Η εξειδίκευση των υπό δοκιμή στελεχών μπορεί να παράσχει ορισμένες χρήσιμες πληροφορίες για τους τύπους μεταλλάξεων που προκαλούνται από γονοτοξικούς παράγοντες. Για τις δοκιμές βακτηριακής αναστροφής μετάλλαξης

υπάρχει διαθέσιμη μία πολύ μεγάλη βάση δεδομένων με αποτελέσματα για μία μεγάλη ποικιλία δομών ενώ έχουν αναπτυχθεί αρκετές καθιερωμένες πλέον μεθοδολογίες για τον έλεγχο χημικών ουσιών με διαφορετικές φυσικοχημικές ιδιότητες, συμπεριλαμβανομένων και πτητικών ενώσεων.

Βλ. επίσης Γενική Εισαγωγή Μέρος Β.

1.2 ΟΡΙΣΜΟΙ

Η δοκιμή αναστροφής μετάλλαξης στη *Salmonella typhimurium* ή στα *Escherichia coli* ανιχνεύει μετάλλαξη σε απαιτούν αμινοξύ στέλεχος (ισιδίνη ή θρυπτοφάνη, αντίστοιχα) για την παραγωγή στελέχους που δεν εξαρτάται από την εξωθεν παροχή αμινοξέος.

Μεταλλαξογόνα υποκατάστασης ζευγών βάσεων είναι παράγοντες που προκαλούν αλλαγή βάσεων στο DNA. Στη δοκιμή αναστροφής η αλλαγή αυτή μπορεί να συμβεί στη θέση της αρχικής μετάλλαξης ή σε μία άλλη θέση του βακτηριακού γονιδιώματος.

Μεταλλαξογόνα αλλαγής πλαισίου είναι παράγοντες που προκαλούν την προσθήκη ή απάλειψη ενός ή περισσοτέρων ζευγών βάσεων στο DNA, μεταβάλλοντας έτσι το αναγνωστικό πλαίσιο στο RNA.

1.3 ΑΡΧΙΚΕΣ ΘΕΩΡΗΣΕΙΣ

Στη δοκιμή βακτηριακής αναστροφής μετάλλαξης χρησιμοποιούνται προκαρυωτικά κύτταρα τα οποία διαφέρουν από τα κύτταρα των θηλαστικών σε ορισμένα σημεία όπως η πρόσληψη, ο μεταβολισμός, η χρωμοσωμική δομή και οι διεργασίες επιδιόρθωσης DNA. Οι δοκιμές που πραγματοποιούνται in vitro απαιτούν εν γένει τη χρήση εξωγενούς πηγής μεταβολικής ενεργοποίησης. Τα in vitro συστήματα μεταβολικής ενεργοποίησης δεν μπορούν να μιμηθούν πλήρως τις in vivo συνθήκες στα θηλαστικά. Συνεπώς, η δοκιμή δεν παρέχει άμεσες πληροφορίες για τη μεταλλαξιγόνο και καρκινογόνο δυνατότητα μιας ουσίας στα θηλαστικά.

Η δοκιμή βακτηριακής αναστροφής μετάλλαξης χρησιμοποιείται συνήθως ως μία αρχική δοκιμή προσανατολισμού για τη γονοτοξική δραστηριότητα και, ιδιαίτερα, την επάγουσα σημειακές μεταλλάξεις. Από πολυάριθμα συλλεγμένα στοιχεία καταδεικνύεται ότι πολλά χημικά που είναι θετικά στη δοκιμή αυτή εμφανίζουν μεταλλαξιγόνο δράση και σε άλλες δοκιμές. Υπάρχουν παραδείγματα μεταλλαξιγόνων παραγόντων που δεν ανιχνεύονται με τη δοκιμή αυτή. Οι ατέλειες αυτές μπορούν να αποδοθούν στην ειδική φύση του ανιχνευόμενου τελικού σημείου, στις διαφορές στη μεταβολική ενεργοποίηση ή στις διαφορές στη βιοδιαθεσιμότητα. Από την άλλη μεριά, παράγοντες που ενισχύουν την ευαισθησία της δοκιμής βακτηριακής αναστροφής μετάλλαξης μπορούν να οδηγήσουν σε υπερεκτίμηση της μεταλλαξιγόνου δραστηριότητας.

Η δοκιμή βακτηριακής αναστροφής μετάλλαξης μπορεί να μη προσφέρεται για την αξιολόγηση ορισμένων τάξεων χημικών ουσιών όπως, π.χ., για ισχυρά βακτηριοκτόνες ενώσεις (π.χ. ορισμένα αντιβιοτικά) και ενώσεις που θεωρείται (ή είναι γνωστό) ότι παρεμβαίνουν ειδικά στο σύστημα κυτταρικής αντιγραφής των θηλαστικών (π.χ. ορισμένοι αναστολείς της τοποϊσομεράσης και ορισμένα νουκλεοσιδικά ανάλογα). Για τις περιπτώσεις αυτές, μπορεί να προσφέρονται περισσότερο οι δοκιμές μετάλλαξης στα θηλαστικά.

Αν και πολλές ενώσεις που είναι θετικές στη δοκιμή αυτή είναι καρκινογόνες στα θηλαστικά, ο συσχετισμός αυ-

τός δεν είναι απόλυτος. Εξαρτάται από την τάξη της χημικής ένωσης και υπάρχουν καρκινογόνα που δεν ανιχνεύονται με τη δοκιμή αυτή επειδή δρουν μέσω άλλων, μη γοτοξικών, μηχανισμών ή μηχανισμών που δεν υφίστανται στα βακτηριακά κύτταρα.

1.4 ΑΡΧΗ ΤΗΣ ΜΕΘΟΔΟΥ ΔΟΚΙΜΗΣ

Εναιωρήματα βακτηριακών κυττάρων εκτίθενται στην υπό δοκιμή ουσία παρουσία και απουσία εξωγενούς συστήματος μεταβολικής ενεργοποίησης. Στη μέθοδο προσθήκης σε τρυβλίο, τα εναιωρήματα αυτά αναμειγνύονται με άγαρ επικάλυψης και επιστρώνονται αμέσως σε ελάχιστη ποσότητα θρεπτικού μέσου. Στη μέθοδο προεπιώσεως, το μίγμα κατεργασίας επωάζεται και κατόπιν αναμειγνύεται με άγαρ επιστρώσεως πριν επιστρωθεί σε ελάχιστη ποσότητα μέσου. Και στις δύο τεχνικές, έπειτα από δύο ή τρεις ημέρες επώσεως, μετρώνται οι ανάστροφες αποικίες και ο αριθμός τους συγκρίνεται με τον αριθμό των αυθόρμητων ανάστροφων αποικιών σε τρυβλία-μάρτυρες με διαλύτη.

Έχουν περιγραφεί διάφορες διαδικασίες για την εκτέλεση της δοκιμής βακτηριακής ανάστροφης μετάλλαξης. Μεταξύ εκείνων που χρησιμοποιούνται συνήθως είναι η μέθοδος προσθήκης σε τρυβλίο (1)(2)(3)(4), η μέθοδος προεπιώσεως (2)(3)(5)(6)(7)(8), η μέθοδος διακύμανσης (9)(10) και η μέθοδος εναιωρήματος (11). Έχουν περιγραφεί επίσης και τροποποιήσεις για τη δοκιμασία αερίων ή ατμών (12).

Οι διαδικασίες που περιγράφονται στη μέθοδο σχετίζονται κυρίως με τις μεθόδους προσθήκης σε τρυβλίο και προεπιώσεως. Και οι δύο είναι αποδεκτές για την πραγματοποίηση πειραμάτων και με και χωρίς μεταβολική ενεργοποίηση. Ορισμένες ουσίες μπορούν να ανιχνευθούν αποτελεσματικότερα με τη μέθοδο προεπιώσεως. Οι ουσίες αυτές ανήκουν σε μία σειρά χημικών τάξεων στην οποία περιλαμβάνονται οι αλειφατικές νιτροζαμίνες με βραχεία αλυσίδα, τα δισθενή μέταλλα, αλδεΐδες, αζωχρώματα και διαζωενώσεις, πυρολλιζιδινικά αλκαλοειδή, αλλυλοενώσεις και νιτροενώσεις (3). Αναγνωρίζεται επίσης ότι ορισμένες τάξεις μεταλλαξιόνων δεν ανιχνεύονται πάντοτε με τις τυποποιημένες διαδικασίες όπως με τη μέθοδο προσθήκης σε τρυβλίο ή με τη μέθοδο προεπιώσεως. Αυτές θα πρέπει να θεωρούνται ως "ειδικές περιπτώσεις" και συνιστάται ιδιαίτερα να χρησιμοποιούνται για την ανίχνευσή τους εναλλακτικές διαδικασίες. Ως "ειδικές περιπτώσεις" μπορούν να αναφερθούν οι ακόλουθες (μαζί με παραδείγματα διαδικασιών που μπορούν να χρησιμοποιηθούν για την ανίχνευσή τους): αζωχρώματα και διαζωενώσεις (3)(5)(6)(13), αέρια και πτητικές ουσίες (12)(14)(15)(16) και γλυκοζίτες (17)(18). Τυχόν παρέκλιση από την τυποποιημένη διαδικασία πρέπει να αιτιολογείται επιστημονικώς.

1.5 ΠΕΡΙΓΡΑΦΗ ΤΗΣ ΜΕΘΟΔΟΥ ΔΟΚΙΜΗΣ

1.5.1 Προετοιμασίες

1.5.1.1 Βακτήρια

Πρόσφατες καλλιέργειες βακτηρίων θα πρέπει να αφήνονται να αναπτυχθούν μέχρι το τελευταίο στάδιο της εκθετικής ή το πρώιμο στάδιο της στατικής φάσης αναπτύξεως (περίπου 10^9 κύτταρα ανά ml). Δεν θα πρέπει να χρησιμοποιούνται καλλιέργειες που βρίσκονται στο τελευταίο στάδιο της στατικής φάσης. Παίζει σημαντικό ρόλο οι χρησιμοποιούμενες καλλιέργειες να εμφανίζουν υψηλό τίτλο βιώσιμων βακτηρίων. Ο τίτλος μπορεί να βρε-

θεί είτε από προϋπάρχοντα στοιχεία για τις καμπύλες αύξησης, είτε σε κάθε δοκιμή με τον προσδιορισμό του αριθμού των βιώσιμων κυττάρων με δοκιμή σε τρυβλίο.

Η συνιστώμενη θερμοκρασία επώσεως είναι 37°C .

Θα πρέπει να χρησιμοποιούνται πέντε τουλάχιστον στελέχη βακτηρίων. Σε αυτά θα πρέπει να περιλαμβάνονται τέσσερα στελέχη *S. typhimurium* (TA 1535, TA 1537 ή TA97a ή TA97, TA98 και TA100) που έχει αποδειχθεί ότι είναι αξιόπιστα και παρέχουν αναπαραγωγίμες αποκρίσεις μεταξύ εργαστηρίων. Τα τέσσερα αυτά στελέχη *S. typhimurium* έχουν GC ζεύγη βάσεων στην πρωταρχική θέση αναστροφής και είναι γνωστό ότι δεν μπορούν να εντοπίσουν ορισμένα οξειδωτικά μεταλλαξιγόνα., παράγοντες σταυροειδούς σύνδεσης και υδραζίνες. Οι ουσίες αυτές μπορούν να ανιχνευθούν με στέλεχη *E. coli* WP2 ή *S. typhimurium* TA102 (19) που έχουν ένα ζεύγος βάσεων AT στην πρωταρχική θέση αναστροφής. Συνεπώς, ο συνιστώμενος συνδυασμός στελεχών είναι:

- *S. typhimurium* TA1535 και
- *S. typhimurium* TA1537 ή TA97 ή TA97a και
- *S. typhimurium* TA98 και
- *S. typhimurium* TA100 και
- *E. coli* WP2 *uvrA* ή *E. coli* WP2 *uvrA* (pKM101) ή *S. typhimurium* TA102.

Για να ανιχνευθούν μεταλλαξιγόνα σταυροειδούς σύνδεσης μπορεί να είναι σκόπιμο να περιληφθεί TA102 ή να προστεθεί ένα ειδικό για την επιδιόρθωση DNA στέλεχος *E. coli* [π.χ. *E. coli* WP2 ή *E. coli* WP2 (pKM101)].

Για την παρασκευή έτοιμων καλλιεργειών, την επαλήθευση ιχνηθετών και την αποθήκευση θα πρέπει να χρησιμοποιούνται καθιερωμένες διαδικασίες. Για κάθε κατεψυγμένο παρασκεύασμα έτοιμης καλλιέργειας θα πρέπει να καταδεικνύεται ότι απαιτεί αμινοξύ για να αναπτυχθεί (ιστιδίνη για στέλεχος *S. typhimurium* και θρυπτοφάνη για στέλεχος *E. coli*). Θα πρέπει ομοίως να ελέγχονται προς επιβεβαίωση και άλλα φαινοτυπικά χαρακτηριστικά, συγκεκριμένα: η παρουσία ή απουσία πλασμιδίων R-παράγοντα όπου χρειάζεται [δηλ. αντίσταση αμικικιλίνης σε στέλεχος TA98, TA100 και TA97a ή TA97, WP2 *uvrA* και WP2 *uvrA* (pKM101), και αντίσταση αμικικιλίνης + τετρακυκλίνης σε στέλεχος TA102], η παρουσία χαρακτηριστικών μεταλλάξεων (δηλ. *rfa* μετάλλαξη σε *S. typhimurium* μέσω της ευαισθησίας σε κρυσταλλικό ιώδες και *uvrA* μετάλλαξη σε *E. coli* ή *uvrB* μετάλλαξη σε *S. typhimurium* μέσω της ευαισθησίας σε υπεριώδες φως) (2)(3). Τα στελέχη θα πρέπει επίσης να δίνουν έναν αριθμό αυθόρμητων ανάστροφων αποικιών σε τρυβλίο που να πέφτει μέσα στις περιοχές συχνότητων που αναμένονται από τα προϋπάρχοντα εργαστηριακά δεδομένα και, κατά προτίμηση, μέσα στην περιοχή που αναφέρεται στη βιβλιογραφία.

1.5.1.2 Θρεπτικό μέσο

Χρησιμοποιείται κατάλληλο ελάχιστο άγαρ (π.χ. άγαρ που περιέχει ελάχιστο μέσο E Vogel-Bonner και γλυκόζη) και άγαρ επίστρωσης που περιέχει ιστιδίνη και βιοτίνη ή θρυπτοφάνη για να μπορούν να γίνουν μερικές κυτταρικές διαιρέσεις (1)(2)(9).

1.5.1.3 Μεταβολική ενεργοποίηση

Τα βακτήρια θα πρέπει να εκτίθενται στην υπό δοκιμή ουσία παρουσία και απουσία κατάλληλου συστήματος μεταβολικής ενεργοποίησης. Το συνθετικότερα χρησιμοποιούμενο σύστημα είναι ένα μεταμιτοχονδριακό κλάσμα εμπλουτισμένο με συμπάραγοντα (S9) που παρασκευά-

ζεται από το ήπαρ τρωκτικών που έχει υποβληθεί σε κατεργασία με ενζυμοεπαγωγικούς παράγοντες όπως το Aroclor 1254 (1)(2) ή μίγμα φαινοβαρβιτόνης και β-ναφθοφλαβόνης (18)(20)(21). Το μεταμιτοχονδριακό κλάσμα χρησιμοποιείται συνήθως σε συγκεντρώσεις της τάξεως του 5 έως 30% v/v στο S9-μίγμα. Η επιλογή και κατάσταση ενός συστήματος μεταβολικής ενεργοποίησης μπορεί να εξαρτάται από την τάξη της υπό δοκιμή χημικής ουσίας. Σε ορισμένες περιπτώσεις μπορεί να χρειάζεται να χρησιμοποιηθούν περισσότερες από μία συγκεντρώσεις μεταμιτοχονδριακού κλάσματος. Στην περίπτωση των αζωχρωμάτων και των αζωενώσεων, μπορεί να είναι καλύτερα να χρησιμοποιηθεί αναγωγικό σύστημα μεταβολικής ενεργοποίησης (6)(13).

1.5.1.4 Υπό δοκιμή ουσία/προετοιμασία

Οι στερεές υπό δοκιμή ουσίες πρέπει να διαλύονται ή να τίθενται υπό μορφή εναιωρήματος σε κατάλληλους διαλύτες ή φορείς και να αραιώνονται εφόσον απαιτείται πριν από την κατεργασία των βακτηρίων. Οι υγρές ουσίες μπορούν να προστίθενται απευθείας στα συστήματα δοκιμής και/ή να αραιώνονται πριν από την κατεργασία. Πρέπει να χρησιμοποιούνται πρόσφατα παρασκευάσματα της υπό δοκιμή ουσίας εκτός κι αν τα σχετικά με τη σταθερότητα της ουσίας στοιχεία επιτρέπουν τη χρήση έτοιμων παρασκευασμάτων.

Δεν πρέπει να υπάρχουν υπόνοιες για πιθανή χημική αντίδραση του διαλύτη/φορέα με την υπό δοκιμή ουσία ενώ θα πρέπει να είναι συμβατός με την επιβίωση των βακτηρίων και τη δραστηριότητα S9 (22). Εφόσον ο χρησιμοποιούμενος διαλύτης/φορέας δεν ανήκει στους γνωστούς, η χρήση του θα πρέπει να στηρίζεται στην ύπαρξη στοιχείων που αποδεικνύουν τη συμβατότητά του. Συνιστάται, εφόσον είναι δυνατό, να εξετάζεται πρώτα η χρήση ενός υδατικού διαλύτη/φορέα. Όταν εξετάζονται ουσίες που δεν είναι σταθερές στο νερό, οι χρησιμοποιούμενοι οργανικοί διαλύτες θα πρέπει να είναι απαλλαγμένοι ύδατος.

1.5.2 Συνθήκες δοκιμής

1.5.2.1 Υπό δοκιμή στελέχη (βλ. 1.5.1.1)

1.5.2.2 Συγκέντρωση εκθέσεως

Μεταξύ των κριτηρίων που πρέπει να λαμβάνονται υπόψη για τον καθορισμό της μέγιστης για χρήση ποσότητας υπό δοκιμή ουσίας είναι η κυτταροτοξικότητα και η διαλυτότητα στο τελικό μίγμα κατεργασίας.

Μπορεί να είναι σκόπιμο να προσδιοριστεί η τοξικότητα και η δυσδιαλυτότητα με μία προκαταρκτική δοκιμή. Η κυτταροτοξικότητα μπορεί να βρεθεί από τη μείωση του

αριθμού των ανάστροφων αποικιών, το μηδενισμό ή την ελάττωση του υποστρώματος ή το βαθμό επιβίωσης των εξεταζομένων καλλιεργειών. Η κυτταροτοξικότητα μιας ουσίας μπορεί να μεταβληθεί παρουσία συστημάτων μεταβολικής ενεργοποίησης. Η δυσδιαλυτότητα θα πρέπει να εκτιμάται με βάση την πτώση ιζήματος στο τελικό μίγμα υπό τις πραγματικές συνθήκες δοκιμής που είναι εμφανής με γυμνό οφθαλμό.

Η συνιστώμενη μέγιστη συγκέντρωση δοκιμής για διαλυτές μη κυτταροτοξικές ουσίες είναι 5 mg/τρυβλίο ή 5 μl/τρυβλίο. Για μη κυτταροτοξικές ουσίες που δεν είναι διαλυτές σε επίπεδα συγκεντρώσεως 5 mg/τρυβλίο ή 5 μl/τρυβλίο, μία ή περισσότερες από τις χρησιμοποιούμενες στη δοκιμή συγκεντρώσεις θα πρέπει να καθιστούν την ουσία αδιάλυτη στο τελικό μίγμα κατεργασίας. Οι υπό δοκιμή ουσίες που είναι κυτταροτοξικές ήδη από επίπεδα συγκεντρώσεως κάτω των 5 mg/τρυβλίο ή 5 μl/τρυβλίο θα πρέπει να υποβάλλονται στη δοκιμή μέχρι του επιπέδου της κυτταροτοξικής συγκέντρωσης. Το ίζημα δεν θα πρέπει να παρεμβαίνει στην εκτίμηση.

Στα αρχικά πειράματα θα πρέπει να χρησιμοποιούνται τουλάχιστον πέντε διαφορετικές αναλύσιμες συγκεντρώσεις της υπό δοκιμή ουσίας με ημιλογαριθμικά περίπου διαστήματα (δηλ. $\sqrt{10}$) μεταξύ των σημείων δοκιμής. Όταν διερευνάται η σχέση συγκέντρωσης/απόκρισης, μπορεί να είναι σκόπιμο να χρησιμοποιηθούν μικρότερα διαστήματα. Όταν αξιολογούνται ουσίες που περιέχουν σημαντικές ποσότητες δυνητικά μεταλλαξιγόνων προσμείξεων, μπορεί να εξεταστεί και η διενέργεια δοκιμής σε συγκεντρώσεις μεγαλύτερες από τα 5 mg/τρυβλίο ή 5 μl/τρυβλίο.

1.5.2.3 Αρνητικοί και θετικοί μάρτυρες

Σε κάθε δοκιμή θα πρέπει να περιλαμβάνονται παράλληλα και καλλιέργειες με εξειδικευμένους για το στέλεχος θετικούς και αρνητικούς (διαλύτης ή φορέας) μάρτυρες. Θα πρέπει να επιλέγονται συγκεντρώσεις θετικών μαρτύρων που αποδεικνύουν την αποτελεσματικότητα κάθε δοκιμής.

Σε δοκιμές στις οποίες χρησιμοποιείται σύστημα μεταβολικής ενεργοποίησης, ο ή οι θετικοί μάρτυρες αναφοράς θα πρέπει να επιλέγονται με βάση το είδος των χρησιμοποιούμενων βακτηριακών στελεχών.

Παραδείγματα κατάλληλων θετικών μαρτύρων για δοκιμές με μεταβολική ενεργοποίηση αποτελούν οι παρακάτω ουσίες:

Αριθμοί CAS	Αριθμοί EINECS	Ουσία
781-43-1	212-308-4	9,10-διμεθυλανθρακένιο
57-97-6	200-359-5	7,12-διμεθυλοβενζ[α]ανθρακένιο
50-32-8	200-028-5	βενζο[α]πυρένιο
613-13-8	210-330-9	2-αμινοανθρακένιο
50-18-0	200-015-4	Κυκλοφωσφαμίδιο
6055-19-2		μονοένυδρο Κυκλοφωσφαμίδιο

Η παρακάτω ουσία είναι ένας κατάλληλος θετικός μάρτυρας για τη μέθοδο αναγωγικής μεταβολικής ενεργοποίησης:

Αριθμοί CAS	Αριθμοί EINECS	Ουσία
573-58-0	209-358-4	Ερυθρό του Κονγκό

Το 2-αμινοανθρακένιο δεν θα πρέπει να χρησιμοποιείται ως αποκλειστικός δείκτης της αποτελεσματικότητας του

S9-μίγματος. Εάν χρησιμοποιηθεί 2-αμινοανθρακένιο, κάθε παρτίδα S9 θα πρέπει να χαρακτηρίζεται και με ένα μεταλλαξιγόνο που απαιτεί μεταβολική ενεργοποίηση από μικροσωμικά ένζυμα, π.χ. βενζο[α]πυρένιο, διμεθυλοβενζανθρακένιο.

Οι ουσίες που ακολουθούν αποτελούν παραδείγματα εξειδικευμένων κατά στέλεχος θετικών μαρτύρων για δοκιμές που εκτελούνται χωρίς εξωγενές σύστημα μεταβολικής ενεργοποίησης:

Αριθμοί CAS	Αριθμοί EINECS	Ουσία	Στέλεχος
26628-22-8	247-852-1	αζίδιο του νατρίου	TA 1535 και TA 100
607-57-8	210-138-5	2-νιτροφορένιο	TA 98
90-45-9	201-995-6	9-αμινοακρινιδίνη	TA 1537, TA 97 και TA 97a
17070-45-0	241-129-4	ICR 191	TA 1537, TA 97 και TA 97a
80-15-9	201-254-7	Υδροπεροξειδίο του κουμηνίου	TA 102
50-07-7	200-008-6	Μιτομυκίνη C	WP2 υντΑ και TA 102
70-25-7	200-730-1	N-αιθυλο-N-νιτρο-N-νιτροζογουανιδίνη	WP2, WP2υντΑ και WP2υντΑ(pKM101)
56-57-5	200-281-1	4-νιτροκινολιν-1-οξειδίο	WP2, WP2υντΑ και WP2υντΑ(pKM101)
3688-53-7		Φουρυλοφουραμίδιο (AF2)	στελέχη περιέχοντα πλασμίδιο

Ως θετικοί μάρτυρες μπορούν να χρησιμοποιηθούν και άλλες κατάλληλες ουσίες αναφοράς. Εφόσον υπάρχουν, θα πρέπει να εξετάζεται η δυνατότητα χρήσης ως θετικών μαρτύρων ουσιών σχετικής χημικής τάξης.

Θα πρέπει να περιλαμβάνονται και αρνητικοί μάρτυρες, αποτελούμενοι από μόνο τον διαλύτη ή φορέα στο μέσο, χωρίς την υπό δοκιμή ουσία, και υποβαλλόμενοι στην ίδια κατεργασία με εκείνη των υπό δοκιμή καλλιιεργειών. Επιπλέον, θα πρέπει να χρησιμοποιούνται και μη υποβληθέντες σε κατεργασία μάρτυρες εκτός αν υπάρχουν πρότερα στοιχεία που αποδεικνύουν ότι ο επιλεγείς διαλύτης δεν επιφέρει επιβλαβή ή μεταλλαξιγόνα αποτελέσματα.

1.5.3 Διαδικασία

Στη μέθοδο της προσθήκης σε τρυβλίο (1)(2)(3)(4), χωρίς μεταβολική ενεργοποίηση, αναμειγνύονται συνήθως 0.05 ml ή 0.1 ml των διαλυμάτων δοκιμής, 0.1 ml πρόσφατης βακτηριακής καλλιέργειας (που περιέχει περίπου 10⁸ βιώσιμα κύτταρα) και 0.5 ml στείρου ρυθμιστικού διαλύματος με 2.0 ml άγαρ επιστρώσεως. Στη δοκιμή με μεταβολική ενεργοποίηση, αναμειγνύονται συνήθως 0.5 ml μίγματος μεταβολικής ενεργοποίησης που περιέχει κατάλληλη ποσότητα μεταμιτοχονδριακού κλάσματος (της τάξεως του 5 έως 30% v/v στο μίγμα μεταβολικής ενεργοποίησης) με το άγαρ επιστρώσεως (2.0 ml), μαζί με τα βακτήρια και την ουσία δοκιμής/διάλυμα δοκιμής. Το περιεχόμενο κάθε σωλήνα ανακατεύεται και φέρεται στην επιφάνεια τρυβλίου με ελάχιστο άγαρ. Το άγαρ επιστρώσεως αφήνεται να στερεοποιηθεί πριν από την επώαση.

Στη μέθοδο της προεπάσεως (2)(3)(5)(6), η ουσία δοκιμής/διάλυμα δοκιμής προεπαίζεται με το υπό δοκιμή στέλεχος (που περιέχει περίπου 10⁸ βιώσιμα κύτταρα) και στείρο ρυθμιστικό διάλυμα ή το σύστημα μεταβολικής ενεργοποίησης (0.5 ml) συνήθως για 20 min. ή και περισσότερο στους 30-37 °C πριν να αναμειχθεί με το άγαρ επιστρώσεως και να επιστρωθεί στην επιφάνεια τρυβλίου με ελάχιστο άγαρ. Συνήθως, 0.05 ή 0.1 ml της υπό δοκιμή ουσίας/διαλύματος δοκιμής, 0.1 ml βακτηρίων και 0.5 ml S9-μίγματος ή στείρου ρυθμιστικού αναμειγνύονται με 2,0 ml άγαρ επιστρώσεως. Οι σωλήνες, κατά τη διάρκεια της προεπάσεως, θα πρέπει να αερίζονται με τη χρήση ανατάρακτη.

Για τη σωστή εκτίμηση της διακύμανσης, σε κάθε επίπεδο δόσεως θα πρέπει να χρησιμοποιείται τριπλή επίστρωση. Εφόσον αιτιολογείται επιστημονικώς, μπορεί να χρησιμοποιηθεί και διπλή επίστρωση. Τυχαία απώλεια τρυβλίου δεν καθιστά κατ' ανάγκη άκυρη τη δοκιμή.

Αέριες ή πτητικές ουσίες θα πρέπει να υποβάλλονται σε δοκιμή με κατάλληλες μεθόδους, όπως π.χ. σε σφραγισμένα δοχεία (12)(14)(15)(16).

1.5.4 Επώαση

Όλα τα τρυβλία σε μία δεδομένη δοκιμή θα πρέπει να επώάζονται στους 37 °C για 48-72 ώρες. Μετά την περίοδο επώασης, μετράται ο αριθμός των αναστροφών αποικιών ανά τρυβλίο.

2. ΔΕΔΟΜΕΝΑ

2.1 Επεξεργασία των αποτελεσμάτων

Τα δεδομένα θα πρέπει να παρουσιάζονται ως ο αριθμός των αναστροφών αποικιών ανά τρυβλίο. Θα πρέπει επίσης να δίνεται και ο αριθμός των αναστροφών αποικιών στα τρυβλία που χρησιμοποιήθηκαν ως αρνητικός (διαλύτης-μάρτυρας και μη υποβληθείς σε κατεργασία μάρτυρας, εφόσον χρησιμοποιείται) και θετικός μάρτυρας. Για την υπό δοκιμή ουσία καθώς και για τον θετικό και αρνητικό (μη κατεργασθείς και/ή διαλύτης) μάρτυρα θα πρέπει να δίνονται στοιχεία με τους επιμέρους κατά τρυβλίο αριθμούς, το μέσο αριθμό των αναστροφών αποικιών ανά τρυβλίο και την τυπική απόκλιση.

Δεν απαιτείται επαλήθευση των σαφών θετικών αποκρίσεων. Τυχόν διφορούμενα αποτελέσματα θα πρέπει να αποσαφηνίζονται με περαιτέρω δοκιμές τροποποιώντας κατά προτίμηση τις πειραματικές συνθήκες. Τα αρνητικά αποτελέσματα πρέπει να επιβεβαιώνονται κατά περίπτωση. Στις περιπτώσεις όπου δεν θεωρείται αναγκαία η επιβεβαίωση των αρνητικών αποτελεσμάτων, θα πρέπει να παρέχεται σχετική αιτιολόγηση. Στα επαναληπτικά πειράματα θα πρέπει να εξετάζεται η τροποποίηση των παραμέτρων της δοκιμής ώστε να καλύπτουν όλη την έκταση των εκτιμώμενων συνθηκών. Στις παραμέτρους που μπορούν να τροποποιηθούν περιλαμβάνεται το εύρος της συγκέντρωσης, η μέθοδος κατεργασίας (προσθήκη σε τρυβλίο ή προεπίπωση σε υγρό περιβάλλον) και οι συνθήκες μεταβολικής ενεργοποίησης.

2.2 ΑΞΙΟΛΟΓΗΣΗ ΚΑΙ ΕΡΜΗΝΕΙΑ ΤΩΝ ΑΠΟΤΕΛΕΣΜΑΤΩΝ

Για να θεωρηθεί ένα αποτέλεσμα ως θετικό εφαρμόζονται διάφορα κριτήρια όπως η σχετιζόμενη με την συγκέντρωση αύξηση στην περιοχή δοκιμής και/ή μία αναπαραγωγική αύξηση υπό μία ή περισσότερες συγκεντρώσεις στον αριθμό των αναστροφών αποικιών ανά τρυβλίο σε ένα τουλάχιστον στέλεχος με ή χωρίς σύστημα μεταβολικής ενεργοποίησης (23). Θα πρέπει να εξετάζεται πρώτα η βιολογική σχετικότητα των αποτελεσμάτων. Ως βοήθημα στην αξιολόγηση των αποτελεσμάτων των δοκιμών μπορούν να χρησιμοποιούνται και στατιστικές μέθοδοι [24]. Εντούτοις, σε μία θετική απόκριση δεν θα πρέπει ως μοναδικός αποφασιστικός παράγοντας να λαμβάνεται η στατιστική σημαντικότητα.

Εφόσον τα αποτελέσματα για μία υπό δοκιμή ουσία δεν πληρούν τα ανωτέρω κριτήρια, η ουσία αυτή θεωρείται ως μη μεταλλαξιγόνος στο σύστημα αυτό.

Αν και τα περισσότερα πειράματα θα δίνουν σαφώς θετικά ή αρνητικά αποτελέσματα, σε σπάνιες περιπτώσεις τα δεδομένα ενδέχεται να μην επιτρέπουν τη εξαγωγή οριστικού συμπεράσματος σχετικά με τη δραστηριότητα της υπό δοκιμή ουσίας. Τα αποτελέσματα μπορεί να παραμένουν διφορούμενα ή αμφισβητήσιμα άσχετα με το πόσες φορές θα επαναληφθεί το πείραμα.

Θετικά αποτελέσματα από τη δοκιμή βακτηριακής αναστροφής μετάλλαξης δείχνουν ότι η υπό δοκιμή ουσία επάγει σημειακές μεταλλάξεις με υποκαταστάσεις βάσεων ή αλλαγές πλαισίου στο γονιδίωμα της *Salmonella typhimurium* και/ή *Escherichia coli*. Αρνητικά αποτελέσματα δείχνουν ότι, υπό τις συνθήκες της δοκιμής, η υπό δοκιμή ουσία δεν είναι μεταλλαξιγόνος στο εξεταζόμενο είδος.

3. ΕΚΘΕΣΗ ΑΝΑΦΟΡΑΣ

ΕΚΘΕΣΗ ΔΟΚΙΜΗΣ

Η έκθεση δοκιμής πρέπει να περιλαμβάνει τα ακόλουθα στοιχεία:

Διαλύτης/Φορέας

- αιτιολόγηση της επιλογής του διαλύτη/φορέα,
- διαλυτότητα και σταθερότητα της υπό δοκιμή ουσίας στο διαλύτη/φορέα, εφόσον είναι γνωστές,

Στελέχη:

- χρησιμοποιηθέντα στελέχη,
- αριθμό κυττάρων ανά καλλιέργεια,
- χαρακτηριστικά των στελεχών.

Συνθήκες δοκιμής:

- ποσότητα της υπό δοκιμή ουσίας ανά τρυβλίο (mg/τρυβλίο ή μl/τρυβλίο) με αιτιολόγηση της επιλογής της δόσεως και του αριθμού των τρυβλίων ανά συγκέντρωση,

- χρησιμοποιηθέν θρεπτικό μέσο,

- τύπο και σύσταση του συστήματος μεταβολικής ενεργοποίησης, συμπεριλαμβανομένων και των κριτηρίων αποδοχής,

- διαδικασίες κατεργασίας.

Αποτελέσματα:

- σημάδια τοξικότητας,
- σημάδια καθίζησης,
- επιμέρους κατά τρυβλίο αποτελέσματα μετρήσεων,
- το μέσο αριθμό των αναστροφών αποικιών ανά τρυβλίο και την τυπική απόκλιση,
- σχέση δόσης-απόκρισης, όπου είναι δυνατό,
- στατιστικές αναλύσεις, εφόσον υπάρχουν,
- παράλληλα στοιχεία για τους αρνητικούς (διαλύτης/φορέας) και θετικούς μάρτυρες, με εύρη, μέσες τιμές και τυπικές αποκλίσεις.

- προϋπάρχοντα στοιχεία για τους αρνητικούς (διαλύτης/φορέας) και θετικούς μάρτυρες, με εύρη, μέσες τιμές και τυπικές αποκλίσεις.

Εξέταση των αποτελεσμάτων.

Συμπεράσματα.

4. ΒΙΒΛΙΟΓΡΑΦΙΑ

1. Ames, B.N., McCann, J. and Yamasaki E. (1975). Methods for Detecting Carcinogens and Mutagens with the *Salmonella/Mammalian-Microsome Mutagenicity Test*. *Mutation Res.*, 31, 347-364.

2. Maron, D.M. and Ames, B.N. (1983). Revised Methods for the *Salmonella Mutagenicity Test*. *Mutation Res.*, 113, 173-215.

3. Gatehouse, D., Haworth, S., Cebula, T., Gocke, E., Kier, L., Matsushima, T., Melcion, C., Nohmi, T., Venitt, S. and Zeiger, E. (1994). Recommendations for the Performance of Bacterial Mutation Assays. *Mutation Res.*, 312, 217-233.

4. Kier, L.D., Brusick D.J., Auletta, A.E., Von Halle, E.S., Brown, M.M., Simmon, V.F., Dunkel, V., McCann, J., Mortelmans, K., Prival, M., Rao, T.K. and Ray V. (1986). The *Salmonella typhimurium/Mammalian Microsomal Assay: A Report of the U.S. Environmental Protection Agency Gene-Tox Program*. *Mutation Res.*, 168, 69-240.

5. Yahagi, T., Degawa, M., Seino, Y.Y., Matsushima, T., Nagao, M., Sugimura, T. and Hashimoto, Y. (1975). Mutagenicity of Carcinogen Azo Dyes and their Derivatives. *Cancer Letters*, 1, 91-96.

6. Matsushima, M., Sugimura, T., Nagao, M., Yahagi, T., Shirai, A. and Sawamura, M. (1980). Factors Modulating Mutagenicity Microbial Tests. In: *Short-term Test Systems*

for Detecting Carcinogens. Ed. Norpoth K.H. and Garner, R.C., Springer, Berlin-Heidelberg-New York. pp. 273-285.

7. Gatehouse, D.G., Rowland, I.R., Wilcox, P., Callender, R.D. and Foster, R. (1980). Bacterial Mutation Assays. In: Basic Mutagenicity Tests: UKEMS Part 1 Revised. Ed. D.J. Kirkland, Cambridge University Press, pp. 13-61.

8. Aeschacher, H.U., Wolleb, U. and Porchet, L. (1987). Liquid Preincubation Mutagenicity Test for Foods. *J. Food Safety*, 8, 167-177.

9. Green, M.H.L., Muriel, W.J. and Bridges, B.A. (1976). Use of a simplified fluctuation test to detect low levels of mutagens. *Mutation Res.*, 38, 33-42.

10. Hubbard, S.A., Green, M.H.L., Gatehouse, D. and J.W. Bridges (1984). The Fluctuation Test in Bacteria. In: Handbook of Mutagenicity Test Procedures. 2nd Edition. Ed. Kilbey, B.J., Legator, M., Nichols, W. and Ramel, C., Elsevier, Amsterdam-New York-Oxford, pp. 141-161.

11. Thompson, E.D. and Melampy, P.J. (1981). An Examination of the Quantitative Suspension Assay for Mutagenesis with Strains of *Salmonella typhimurium*. *Environmental Mutagenesis*, 3, 453-465.

12. Araki, A., Noguchi, T., Kato, F. and T. Matsushima (1994). Improved Method for Mutagenicity Testing of Gaseous Compounds by Using a Gas Sampling Bag. *Mutation Res.*, 307, 335-344.

13. Prival, M.J., Bell, S.J., Mitchell, V.D., Reipert, M.D. and Vaughn, V.L. (1984). Mutagenicity of Benzidine and Benzidine-Congener Dyes and Selected Monoazo Dyes in a Modified *Salmonella* Assay. *Mutation Res.*, 136, 33-47.

14. Zeiger, E., Anderson, B.E., Haworth, S., Lawlor, T. and Mortelmans, K. (1992). *Salmonella* Mutagenicity Tests. V. Results from the Testing of 311 Chemicals. *Environ. Mol. Mutagen.*, 19, 2-141.

15. Simmon, V., Kauhanen, K. and Tardiff, R.G. (1977). Mutagenic Activity of Chemicals Identified in Drinking Water. In *Progress in Genetic Toxicology*, D. Scott, B. Bridges and F. Sobels (Eds.) Elsevier, Amsterdam, pp. 249-258.

16. Hughes, T.J., Simmons, D.M., Monteith, I.G. and Claxton, L.D. (1987). Vaporization Technique to Measure Mutagenic Activity of Volatile Organic Chemicals in the Ames/*Salmonella* Assay. *Environmental Mutagenesis*, 9, 421-441.

17. Matsushima, T., Matsumoto, A., Shirai, M., Sawamura, M., and Sugimura, T. (1979). Mutagenicity of the Naturally Occurring Carcinogen Cycasin and Synthetic Methylazoxy Methane Conjugates in *Salmonella typhimurium*. *Cancer Res.*, 39, 3780-3782.

18. Tamura, G., Gold, C., Ferro-Luzzi, A. and Ames, B.N. (1980). Fecalase: A Model for Activation of Dietary Glycosides to Mutagens by Intestinal Flora. *Proc. Natl. Acad. Sci. USA*, 77, 4961-4965.

19. Wilcox, P., Naidoo, A., Wedd, D.J. and Gatehouse, D.G. (1990). Comparison of *Salmonella typhimurium* TA 102 with *Escherichia coli* WP2 Tester strains. *Mutagenesis*, 5, 285-291.

20. Matsushima, T., Sawamura, M., Hara, K. and Sugimura, T. (1976). A Safe Substitute for Polychlorinated Biphenyls as an Inducer or Metabolic Activation Systems. In: "In Vitro metabolic Activation in Mutagenesis Testing" Eds. F.J. de Serres et al. Elsevier, North Holland, pp. 85-88.

21. Elliot, B.M., Combes, R.D., Elcombe, C.R., Gatehouse, D.G., Gibson, G.G., Mackay, J.M. and Wolf, R.C.

(1992). Alternatives to Aroclor 1254-induced S9 in in vitro Genotoxicity Assays. *Mutagenesis*, 7, 175-177.

22. Maron, D., Katzenellenbogen, J. and Ames, B.N. (1981). Compatibility of Organic Solvents with the *Salmonella*/Microsome Test. *Mutation Res.*, 88 343-350.

23. Claxton, L.D., Allen, J., Auletta, A., Mortelmans, K., Nestmann, E. and Zeiger, E. (1987). Guide for the *Salmonella typhimurium*/Mammalian Microsome Tests for Bacterial Mutagenicity. *Mutation Res.* 189, 83-91.

24. Mahon, G.A.T., Green, M.H.L., Middleton, B., Mitchell, I., Robinson, W.D. and Tweats, D.J. (1989). Analysis of Data from Microbial Colony Assays. In: UKEMS Subcommittee on Guidelines for Mutagenicity Testing. Part II. Statistical Evaluation of Mutagenicity Test Data. Ed. Kirkland, D.J., Cambridge University Press, pp. 28-65.

Παράρτημα 2Ε

B. 17. ΜΕΤΑΛΛΑΞΙΓΕΝΕΣΗ- IN VITRO ΔΟΚΙΜΗ ΚΥΤΤΑΡΙΚΗΣ ΓΟΝΙΔΙΑΚΗΣ ΜΕΤΑΛΛΑΞΗΣ ΣΕ ΘΗΛΑΣΤΙΚΑ

1. ΜΕΘΟΔΟΣ

Η παρούσα μέθοδος αποτελεί αντιγραφή της OECD TG 476, In Vitro Mammalian Cell Gene Mutation Test (1997).

1.1 ΕΙΣΑΓΩΓΗ

Η in vitro δοκιμή κυτταρικής γονιδιακής μετάλλαξης στα θηλαστικά μπορεί να χρησιμοποιηθεί για την ανίχνευση γονιδιακών μεταλλάξεων που προκαλούνται από χημικές ουσίες. Στις κατάλληλες κυτταρικές σειρές περιλαμβάνονται L5178Y λεμφωματικά κύτταρα ποντικού, οι CHO, CHO-AS52 και V79 σειρές κυττάρων κινέζικου κρινητού και TK6 ανθρώπινα λεμφοβλαστοειδή κύτταρα (1). Στις κυτταρικές αυτές σειρές τα συνθέστερα χρησιμοποιούμενα γενετικά τελικά σημεία μετρούν μετάλλαξη σε θυμιδινο κινάση (TK) και φωσφοριβοζυλο τρανσφεράση υποξανθίνης-γουανίνης (HPRT) καθώς και ένα διαγονίδιο φωσφοριβοζυλο τρανσφεράσης ξανθίνης-γουανίνης (XPRT). Οι δοκιμές μετάλλαξης TK, HPRT και XPRT ανιχνεύουν διάφορα φάσματα γενετικών συμβάντων. Το γεγονός ότι οι TK και XPRT βρίσκονται σε αυτοσώματα μπορεί να επιτρέψει την ανίχνευση γενετικών συμβάντων (π.χ. μεγάλες απαλείψεις) που δεν ανιχνεύονται στο γενετικό τόπο HPRT σε X-χρωμοσώματα (2)(3)(4)(5)(6).

Στην in vitro δοκιμή κυτταρικής γονιδιακής μετάλλαξης σε θηλαστικά, μπορούν να χρησιμοποιηθούν καλλιέργειες καθιερωμένων κυτταρικών σειρών ή κυτταρικών στελεχών. Τα χρησιμοποιούμενα κύτταρα επιλέγονται με βάση την ικανότητα ανάπτυξής τους σε καλλιέργεια και τη σταθερότητα της συχνότητας αυθόρμητης μετάλλαξης.

Στις δοκιμές που διεξάγονται in vitro απαιτείται εν γένει η χρήση εξωγενούς πηγής μεταβολικής ενεργοποίησης. Το σύστημα αυτό μεταβολικής ενεργοποίησης δεν μπορεί να μιμηθεί εξ ολοκλήρου τις in vivo συνθήκες των θηλαστικών. Πρέπει να λαμβάνεται πρόνοια ώστε να αποφεύγονται συνθήκες που μπορεί να οδηγήσουν στη λήψη αποτελεσμάτων τα οποία δεν αντιπροσωπεύουν εγγενή μεταλλαξιγένεση. Θετικά αποτελέσματα που δεν αντικατοπτρίζουν εγγενή μεταλλαξιγένεση μπορεί να προέρχονται από αλλαγές στο pH, την οσμωμοριακότητα ή υψηλά επίπεδα κυτταροτοξικότητας (7).

Η παρούσα δοκιμή χρησιμοποιείται για τον εντοπισμό πιθανών μεταλλαξιγόνων και καρκινογόνων στα θηλαστικά.

κά. Πολλές ενώσεις που εμφανίζονται θετικές στην παρούσα δοκιμή είναι καρκινογόνες για τα θηλαστικά. Εντούτοις, δεν υπάρχει απόλυτη συσχέτιση μεταξύ αυτής της δοκιμής και του φαινομένου της καρκινογένεσης. Η συσχέτιση εξαρτάται από τη χημική τάξη και υπάρχουν αύξουσες ενδείξεις ότι υπάρχουν καρκινογόνα που δεν ανιχνεύονται από τη δοκιμή αυτή γιατί δρουν μέσω άλλων, μη γονοτοξικών μηχανισμών ή μηχανισμών που απουσιάζουν στα βακτηριακά κύτταρα (6).

Βλ. επίσης Γενική εισαγωγή Μέρους Β.

1.2 ΟΡΙΣΜΟΙ

Εξελικτική μετάλλαξη: γονιδιακή μετάλλαξη από το γονικό τύπο προς το προϊόν μετάλλαξης που προκαλεί αλλοίωση ή απώλεια της ενζυματικής δραστηριότητας της λειτουργίας της κωδικοποιημένης πρωτεΐνης.

Μεταλλαξιγόνα υποκατάστασης ζευγών βάσεων: ουσίες που προκαλούν υποκατάσταση ενός ή περισσοτέρων ζευγών βάσεων στο DNA.

Μεταλλαξιγόνα αλλαγής πλαισίου: Ουσίες που προκαλούν προσθήκη ή απάλειψη ενός ή πολλών ζευγών βάσεων στο μόριο DNA.

Χρόνος φαινοτυπικής έκφρασης: περίοδος κατά την οποία μη αλλοιωμένα γονιδιακά προϊόντα υφίστανται μείωση από νεωστί μεταλλαγμένα κύτταρα.

Συχνότητα προϊόντων μετάλλαξης: ο αριθμός των παρατηρούμενων μεταλλαγμένων κυττάρων δια του αριθμού βιώσιμων κυττάρων.

Σχετική συνολική ανάπτυξη: αύξηση του αριθμού των κυττάρων με το χρόνο σε σύγκριση με ένα κυτταρικό πληθυσμό-μάρτυρα. Υπολογίζεται ως το γινόμενο της ανάπτυξης εναιωρήματος σε σχέση με τον αρνητικό μάρτυρα επί την αποτελεσματικότητα κλωνοποίησης σε σχέση με τον αρνητικό μάρτυρα.

Σχετική ανάπτυξη εναιωρήματος: αύξηση του αριθμού των κυττάρων κατά την περίοδο έκφρασης σε σχέση με τον αρνητικό μάρτυρα.

Βιωσιμότητα: η αποτελεσματικότητα κλωνοποίησης των κατεργασμένων κυττάρων στο χρόνο της επίστροφής σε τρυβλίο υπό επιλεκτικές συνθήκες μετά την περίοδο έκφρασης.

Επιβίωση: η αποτελεσματικότητα κλωνοποίησης των κατεργασμένων κυττάρων όταν επιστρέφονται σε τρυβλίο στο τέλος της περιόδου κατεργασίας. Η επιβίωση εκφράζεται συνήθως σε σχέση με την επιβίωση του κυτταρικού πληθυσμού-μάρτυρα.

1.3 ΑΡΧΗ ΤΗΣ ΜΕΘΟΔΟΥ ΔΟΚΙΜΗΣ

Τα κύτταρα που παρουσιάζουν έλλειψη θυμιδινο κινάσης (TK) λόγω της μετάλλαξης TK^{+/+} -> TK^{-/-} παρουσιάζουν αντίσταση στην κυτταροτοξική επίδραση του πυριμιδινικού αναλόγου τριφθοροθυμιδίνης (TFT). Τα κύτταρα με θυμιδινο κινάση είναι ευαίσθητα στην TFT, πράγμα το οποίο εμποδίζει τον κυτταρικό μεταβολισμό και σταματάει την περαιτέρω κυτταρική διαίρεση. Έτσι, τα μεταλλαγμένα κύτταρα μπορούν να πολλαπλασιάζονται παρουσία TFT, ενώ τα κανονικά κύτταρα, τα οποία περιέχουν θυμιδινοκινάση, δεν μπορούν. Ομοίως, κύτταρα τα οποία παρουσιάζουν έλλειψη σε HPRT ή XPRT επιλέγονται επειδή παρουσιάζουν αντίσταση στην 6-θειογουανίνη (TG) ή 8-αζαγουανίνη (AG). Εάν σε κάποια από τις δοκιμές κυτταρικής γονιδιακής μετάλλαξης σε θηλαστικά υποβάλλεται σε δοκιμή ανάλογη βάση ή ένωση σχετική με τον παράγοντα επιλογής, θα πρέπει να εξετάζονται προσεκτικά οι ιδιότητες της υπό δοκιμή ουσίας. Για παράδειγμα, θα

πρέπει να διερευνάται οποιαδήποτε τυχόν υπόνοια επιλεκτικής τοξικότητας της υπό δοκιμή ουσίας έναντι των μεταλλαγμένων και μη κυττάρων. Κατά την υποβολή λοιπόν σε δοκιμή χημικών ουσιών που έχουν σχέση από πλευράς δομής με τον παράγοντα επιλογής, θα πρέπει να επιβεβαιώνεται η απόδοση του συστήματος επιλογής/παράγοντα (8).

Τα υπό μορφή εναιωρήματος ή μονοστρωματικής καλλιέργειας κύτταρα εκτίθενται στην υπό δοκιμή ουσία, με και χωρίς μεταβολική ενεργοποίηση, για κατάλληλο χρονικό διάστημα και κατόπιν φέρονται σε υποκαλλιέργειες για τον προσδιορισμό της κυτταροτοξικότητας και για να επιτραπεί η φαινοτυπική έκφραση πριν από την επιλογή των προϊόντων μετάλλαξης (9)(10)(11)(12)(13). Η κυτταροτοξικότητα προσδιορίζεται συνήθως μετρώνας τη σχετική αποτελεσματικότητα κλωνοποίησης (επιβίωση) ή τη σχετική συνολική ανάπτυξη των καλλιιεργειών μετά την περίοδο κατεργασίας. Οι κατεργαζόμενες καλλιέργειες διατηρούνται σε θρεπτικό μέσο για ικανό χρονικό διάστημα που είναι χαρακτηριστικό για κάθε επιλεγόμενο γενετικό τόπο και κυτταρικό τύπο, ώστε να μπορέσει να επιτευχθεί η άριστη δυνατή φαινοτυπική έκφραση των προκληθεισών μεταλλάξεων. Η συχνότητα των προϊόντων μετάλλαξης προσδιορίζεται ανακαλλιιεργώντας γνωστούς αριθμούς κυττάρων σε θρεπτικό μέσο που περιέχει τον παράγοντα επιλογής για την ανίχνευση μεταλλαγμένων κυττάρων και σε θρεπτικό μέσο χωρίς παράγοντα επιλογής για τον προσδιορισμό της αποτελεσματικότητας κλωνοποίησης (βιωσιμότητα). Έπειτα από κατάλληλο χρόνο επώασης, μετρώνται οι αποικίες. Η συχνότητα των προϊόντων μετάλλαξης εξάγεται από τον αριθμό των μεταλλαγμένων αποικιών στο μέσο επιλογής και τον αριθμό των αποικιών σε μη επιλεκτικό μέσο.

1.4 ΠΕΡΙΓΡΑΦΗ ΤΗΣ ΜΕΘΟΔΟΥ ΔΟΚΙΜΗΣ

1.4.1 Προετοιμασίες

1.4.1.1 Κύτταρα

Υπάρχουν διάφοροι κυτταρικοί τύποι που μπορούν να χρησιμοποιηθούν στη δοκιμή αυτή, στους οποίους περιλαμβάνονται υποκλώνοι των L5178Y, CHO, CHO-AS52, V79 ή TK6 κυττάρων. Οι κυτταρικοί τύποι που χρησιμοποιούνται στη δοκιμή αυτή θα πρέπει να έχουν αποδεδειγμένη ευαισθησία σε χημικά μεταλλαξιγόνα, υψηλή αποτελεσματικότητα κλωνοποίησης και σταθερή αυθόρμητη συχνότητα προϊόντων μετάλλαξης. Τα κύτταρα θα πρέπει να ελέγχονται για τυχόν παρουσία μυκοπλάσματος και εφόσον είναι μολυσμένα να μη χρησιμοποιούνται.

Η δοκιμή θα πρέπει να σχεδιάζεται έτσι ώστε να έχει προκαθορισμένη ευαισθησία και ισχύ. Ο αριθμός των κυττάρων, οι καλλιέργειες και οι συγκεντρώσεις της υπό δοκιμή ουσίας θα πρέπει να αντικατοπτρίζουν αυτές τις καθορισμένες παραμέτρους (14). Ο ελάχιστος αριθμός βιώσιμων κυττάρων που επιζούν της κατεργασίας και χρησιμοποιούνται σε κάθε στάδιο της δοκιμής θα πρέπει να βασίζεται στη συχνότητα αυθόρμητης μετάλλαξης. Ένας γενικός κανόνας είναι να χρησιμοποιείται αριθμός κυττάρων που να είναι τουλάχιστον δεκαπλάσιος του αντιστρόφου της συχνότητας αυθόρμητης μετάλλαξης. Συνιστάται πάντως να χρησιμοποιούνται τουλάχιστον 106 κύτταρα. Θα πρέπει να υπάρχει ιστορικό κατάλληλων στοιχείων για το χρησιμοποιούμενο κυτταρικό σύστημα που να αποδεικνύει τη συνεπή αποδοτικότητα της δοκιμής.

1.4.1.2 Θρεπτικά μέσα και συνθήκες καλλιέργειας

Θα πρέπει να χρησιμοποιούνται κατάλληλα μέσα καλλιέργειας και συνθήκες επώασης (δοχεία καλλιέργειας, θερμοκρασία, συγκέντρωση CO₂ και υγρασία). Τα θρεπτικά μέσα θα πρέπει να επιλέγονται ανάλογα με τα συστήματα επιλογής και τον κυτταρικό τύπο που χρησιμοποιούνται στη δοκιμή. Παίζει σημαντικό ρόλο οι συνθήκες καλλιέργειας να επιλέγονται έτσι ώστε να διασφαλίζεται η άριστη ανάπτυξη των κυττάρων κατά τη διάρκεια της περιόδου εκφράσεως και η ικανότητα σχηματισμού αποϊκών μεταλλαγμένων και μη κυττάρων.

1.4.1.3 Προετοιμασία των καλλιεργειών

Τα κύτταρα πολλαπλασιάζονται από έτοιμες καλλιέργειες, ανακαλλιεργούνται σε θρεπτικό μέσο και επώαζονται στους 37°C. Πριν να χρησιμοποιηθούν στη δοκιμή αυτή, οι καλλιέργειες ενδέχεται να χρειάζεται να καθαριστούν από προϋπάρχοντα μεταλλαγμένα κύτταρα.

1.4.1.4 Μεταβολική ενεργοποίηση

Τα κύτταρα θα πρέπει να εκτίθενται στην υπό δοκιμή ουσία παρουσία και απουσία κατάλληλου συστήματος μεταβολικής ενεργοποίησης. Το συνηθέστερα χρησιμοποιούμενο σύστημα είναι ένα μεταμιτοχονδριακό κλάσμα εμπλουτισμένο με συμπράγοντα (S9) που παρασκευάζεται από ήπαρ τρωκτικών που έχει υποβληθεί σε κατεργασία με ενζυμοεπαγωγικούς παράγοντες όπως : Aroclor 1254 (15)(16)(17)(18) ή μίγμα φαινοβαρβιτόνης και β-ναφθοφλαβόνης (19)(20).

Το μεταμιτοχονδριακό κλάσμα χρησιμοποιείται συνήθως σε συγκεντρώσεις της τάξεως του 1-10% v/v στο τελικό μέσο δοκιμής. Η επιλογή και κατάσταση ενός συστήματος μεταβολικής ενεργοποίησης μπορεί να εξαρτάται από την τάξη της υπό δοκιμή χημικής ουσίας. Σε ορισμένες περιπτώσεις μπορεί να χρειάζεται να χρησιμοποιηθούν περισσότερες από μία συγκεντρώσεις μεταμιτοχονδριακού κλάσματος.

Με ορισμένες αλλαγές, στις οποίες περιλαμβάνεται και η παρασκευή επεξεργασμένων με μεθόδους γενετικής μηχανικής κυτταρικών σειρών που εκφράζουν ειδικά ενεργοποιητικά ένζυμα, ενδέχεται να μπορεί να γίνει και ενδογενής ενεργοποίηση. Η επιλογή των χρησιμοποιούμενων κυτταρικών σειρών πρέπει να αιτιολογείται επιστημονικώς (π.χ. από τη σχέση του κυτοχρωμικού P450 ισοζύμου στο μεταβολισμό της υπό δοκιμή ουσίας).

1.4.1.5 Υπό δοκιμή ουσία/Προετοιμασία

Οι στερεές υπό δοκιμή ουσίες πρέπει να διαλύονται ή να τίθενται υπό μορφή εναιωρήματος σε κατάλληλους διαλύτες ή φορείς και να αραιώνονται εφόσον απαιτείται πριν από την κατεργασία των κυττάρων. Οι υγρές ουσίες μπορούν να προστίθενται απευθείας στα συστήματα δοκιμής και/ή να αραιώνονται πριν από την κατεργασία. Πρέπει να χρησιμοποιούνται πρόσφατα παρασκευάσματα της υπό δοκιμή ουσίας εκτός κι αν τα σχετικά με τη σταθερότητα της ουσίας στοιχεία επιτρέπουν τη χρήση έτοιμων παρασκευασμάτων.

1.4.2 Συνθήκες δοκιμής

1.4.2.1 Διαλύτης/φορέας

Δεν πρέπει να υπάρχουν υπόνοιες για πιθανή χημική αντίδραση του διαλύτη/φορέα με την υπό δοκιμή ουσία ενώ θα πρέπει να είναι συμβατός με την επιβίωση των κυττάρων και τη δραστηριότητα S9. Εφόσον ο χρησιμοποιού-

μενος διαλύτης/φορέας δεν ανήκει στους γνωστούς, η χρήση του θα πρέπει να στηρίζεται στην ύπαρξη στοιχείων που αποδεικνύουν τη συμβατότητά του. Συνιστάται, εφόσον είναι δυνατό, να εξετάζεται πρώτα η χρήση ενός υδατικού διαλύτη/φορέα. Όταν εξετάζονται ουσίες που δεν είναι σταθερές στο νερό, οι χρησιμοποιούμενοι οργανικοί διαλύτες θα πρέπει να είναι απαλλαγμένοι ύδατος. Το νερό μπορεί να αφαιρεθεί με την προσθήκη μοριακού κοσκίνου.

1.4.2.2 Συγκεντρώσεις εκθέσεως

Μεταξύ των κριτηρίων που πρέπει να λαμβάνονται υπόψη όταν καθορίζεται η μέγιστη προς χρήση συγκέντρωση είναι η κυτταροτοξικότητα, η διαλυτότητα στο σύστημα δοκιμής και οι μεταβολές στο pH ή την οσμωμοριακότητα.

Η κυτταροτοξικότητα θα πρέπει να προσδιορίζεται με και χωρίς μεταβολική ενεργοποίηση στο κύριο πείραμα χρησιμοποιώντας μία κατάλληλη ένδειξη της ακεραιότητας και ανάπτυξης των κυττάρων όπως η σχετική αποτελεσματικότητα κλωνοποίησης (επιβίωση) ή η σχετική συνολική ανάπτυξη. Χρήσιμο μπορεί να είναι ο προσδιορισμός της κυτταροτοξικότητας και διαλυτότητας να γίνει σε ένα προκαταρκτικό πείραμα.

Για την ανάλυση θα πρέπει να χρησιμοποιούνται τέσσερις τουλάχιστον συγκεντρώσεις. Εφόσον εμφανίζονται φαινόμενα κυτταροτοξικότητας, οι συγκεντρώσεις αυτές θα πρέπει να καλύπτουν μία περιοχή από τη μέγιστη μέχρι μικρή ή και μηδενική τοξικότητα. Αυτό σημαίνει συνήθως ότι οι συγκεντρώσεις δεν θα πρέπει να διαφέρουν περισσότερο από ένα συντελεστή μεταξύ 2 και $\sqrt{10}$. Εφόσον η μέγιστη συγκέντρωση βασίζεται στην κυτταροτοξικότητα, θα πρέπει να έχει ως αποτέλεσμα ένα ποσοστό 10-20% (όχι όμως λιγότερο από 10%) σχετικής επιβίωσης (σχετικής αποτελεσματικότητας κλωνοποίησης) ή σχετικής συνολικής ανάπτυξης. Για σχετικώς μη κυτταροτοξικές ουσίες, η μέγιστη συγκέντρωση δοκιμής θα πρέπει να είναι 5 μl/ml, 5 mg/ml ή 0.01 M, όποια από τις τρεις είναι χαμηλότερη.

Σχετικά αδιάλυτες ουσίες θα πρέπει να υποβάλλονται σε δοκιμή μέχρι ή και πέραν του ορίου διαλυτότητάς τους υπό τις συνθήκες καλλιέργειας. Τα σχετικά με τη δυσδιαλυτότητα στοιχεία θα πρέπει να προσδιορίζονται στο τελικό μέσο κατεργασίας στο οποίο εκτίθενται τα κύτταρα. Μπορεί να είναι χρήσιμο να υπολογιστεί η διαλυτότητα στην αρχή και το πέρας της κατεργασίας καθώς η διαλυτότητα μπορεί να αλλάζει κατά τη διάρκεια της έκθεσης στο σύστημα δοκιμής λόγω της παρουσίας κυττάρων, S9, ορού, κλπ. Η μέγιστη διαλυτότητα μπορεί να ανιχνευθεί με γυμνό οφθαλμό. Το ίζημα δεν πρέπει να παρεμβαίνει στα αποτελέσματα της εκτίμησης.

1.4.2.3 Μάρτυρες

Σε κάθε πείραμα θα πρέπει να περιλαμβάνονται και καλλιέργειες με θετικούς και αρνητικούς μάρτυρες (διαλύτης ή φορέας), με και χωρίς μεταβολική ενεργοποίηση. Όταν χρησιμοποιείται μεταβολική ενεργοποίηση, ως θετικός μάρτυρας θα πρέπει να χρησιμοποιείται ουσία που απαιτεί ενεργοποίηση για την παροχή μεταλλαξιγόνου απόκρισης.

Παραδείγματα ουσιών-θετικών μαρτύρων είναι:

Μεταβολική ενεργοποίηση	Γενετικός τόπος	Ουσία	Αριθ. CAS	Αριθ. EINECS
Απουσία εξωγενούς μεταβολικής ενεργοποίησης	HPRT	Μεθανοσουλφονικός αιθυλεστέρας	62-50-0	200-536-7
		Αιθυλονιτροζουρία	759-73-9	212-072-2
	TK (μικρές και μεγάλες αποικίες)	Μεθανοσουλφονικός μεθυλεστέρας	66-27-3	200-625-0
		Μεθανοσουλφονικός αιθυλεστέρας	62-50-0	200-536-7
	XPRT	Μεθανοσουλφονικός αιθυλεστέρας	62-50-0	200-536-7
		Αιθυλο νιτροζουρία	759-73-9	212-072-2
Παρουσία εξωγενούς μεταβολικής ενεργοποίησης	HPRT	3-Μεθυλοχολανθρένιο	56-49-5	200-276-4
		N-Νιτροζωδιμεθυλαμίνη	62-75-9	200-549-8
		7,12-Διμεθυλοβενζανθρακένιο	57-97-6	200-359-5
	TK (μικρές και μεγάλες αποικίες)	Κυκλοφωσφαμίδιο	50-18-0	200-015-4
		Μονοένυδρο κυκλοφωσφαμίδιο	6055-19-2	
		Βενζο[α]πυρένιο	50-32-8	200-028-5
		3-Μεθυλοχολανθρένιο	56-49-5	200-276-5
	XPRT	N-Νιτροζωδιμεθυλαμίνη (για υψηλά επίπεδα S9)	62-75-9	200-549-8
		Βενζο[α]πυρένιο	50-32-8	200-028-5

Ως θετικοί μάρτυρες αναφοράς μπορούν να χρησιμοποιηθούν και άλλες ουσίες, π.χ. εάν ένα εργαστήριο έχει ένα ιστορικό με στοιχεία για την 5-Βρωμο-2'-δεοξουριδίνη [αριθμ CAS 59-14-3, αριθμ. EINECS 200-415-9], μπορεί να χρησιμοποιηθεί και αυτή η ουσία αναφοράς. Εφόσον υπάρχουν, θα πρέπει να εξετάζεται η χρήση ως θετικών μαρτύρων ουσιών σχετικής χημικής τάξης.

Θα πρέπει να περιλαμβάνονται και αρνητικοί μάρτυρες, αποτελούμενοι από μόνο τον διαλύτη ή το φορέα στο μέσο κατεργασίας, και κατεργασμένοι με τον ίδιο τρόπο με εκείνο των καλλιιεργειών της υπό δοκιμή ουσίας. Επιπλέον, θα πρέπει να χρησιμοποιούνται και μη υποστάντες επεξεργασία μάρτυρες εκτός αν υπάρχουν πρότερα στοιχεία που αποδεικνύουν ότι ο επιλεγείς διαλύτης δεν επιφέρει επιβλαβή ή μεταλλαξιγόνα αποτελέσματα.

1.4.3 Διαδικασία

1.4.3.1 Κατεργασία με την υπό δοκιμή ουσία

Πολλαπλασιασθέντα κύτταρα θα πρέπει να εκτίθενται στην υπό δοκιμή ουσία με και χωρίς μεταβολική ενεργοποίηση. Η έκθεση θα πρέπει να διαρκεί για κατάλληλο χρονικό διάστημα (συνήθως τρεις έως έξι ώρες είναι αρκετό). Ο χρόνος έκθεσης μπορεί να αντιστοιχεί σε ένα ή περισσότερους κυτταρικούς κύκλους.

Για κάθε συγκέντρωση, μπορούν να χρησιμοποιηθούν απλές ή διπλές καλλιιεργειες της υπό δοκιμή ουσίας. Όταν χρησιμοποιούνται απλές καλλιιεργειες, ο αριθμός των συγκεντρώσεων θα πρέπει να αυξάνεται ώστε να εξασφαλιστεί ο κατάλληλος αριθμός καλλιιεργειών για ανάλυση (π.χ. τουλάχιστον 8 προς ανάλυση συγκεντρώσεις). Οι καλλιιεργειες που χρησιμοποιούνται για αρνητικοί μάρτυρες (διαλύτης), θα πρέπει να είναι εις διπλούν.

Οι αέριες ή πτητικές ουσίες θα πρέπει να εξετάζονται με κατάλληλες μεθόδους, όπως π.χ. σε σφραγισμένα δοχεία καλλιιεργειες (21) (22).

1.4.3.2 Μέτρηση επιβίωσης, βιωσιμότητας και συχνότητας προϊόντων μετάλλαξης

Στο τέλος της περιόδου έκθεσης, τα κύτταρα πλένονται και καλλιιεργούνται για τον προσδιορισμό της επιβίωσης και για να μπορέσει να επιτευχθεί η έκφραση του φαινοτύπου των προϊόντων μετάλλαξης. Η μέτρηση της κυτταροτοξικότητας με τον προσδιορισμό της σχετικής αποτελεσματικότητας κλωνοποίησης (επιβίωσης) ή της σχετικής συνολικής ανάπτυξης των καλλιιεργειών γίνεται συνήθως μετά την περίοδο κατεργασίας.

Κάθε γενετικός τόπος έχει καθορισμένες χρονικές απαιτήσεις για να πραγματοποιηθεί η κατ' ουσία άριστη φαινοτυπική έκφραση προσφάτως παραχθέντων προϊόντων μετάλλαξης (οι HPRT και XPRT απαιτούν τουλάχιστον 6-8 ημέρες και η TK τουλάχιστον 2 ημέρες). Τα κύτταρα αυξάνονται σε θρεπτικό μέσο με και χωρίς παράγοντα ή παράγοντες επιλογής για τον προσδιορισμό του αριθμού των προϊόντων μετάλλαξης και της αποτελεσματικότητας κλωνοποίησης, αντίστοιχα. Η μέτρηση της βιωσιμότητας (που χρησιμοποιείται για τον υπολογισμό της συχνότητας προϊόντων μετάλλαξης) ξεκινά στο τέλος του χρόνου έκφρασης με επίστρωση σε μη επιλεκτικό μέσο.

Εάν η υπό δοκιμή ουσία είναι θετική στη δοκιμή L5178Y TK^{+/+}, θα πρέπει να πραγματοποιείται μέτρηση μεγέθους των αποικιών σε μία τουλάχιστον από τις καλλιιεργειες της δοκιμής (με την υψηλότερη θετική συγκέντρωση) καθώς και στον αρνητικό και θετικό μάρτυρα. Εάν η υπό δοκιμή ουσία είναι αρνητική στη δοκιμή L5178Y TK^{+/+}, θα πρέπει

να πραγματοποιείται μέτρηση μεγέθους αποικιών στον αρνητικό και θετικό μάρτυρα. Σε δοκιμές στις οποίες χρησιμοποιείται TK6TK^{+/−}, μπορεί επίσης να γίνει μέτρηση μεγέθους αποικιών.

2. ΔΕΔΟΜΕΝΑ

2.1 ΕΠΕΞΕΡΓΑΣΙΑ ΤΩΝ ΑΠΟΤΕΛΕΣΜΑΤΩΝ

Στα λαμβανόμενα στοιχεία θα πρέπει να περιλαμβάνεται προσδιορισμός της κυτταροτοξικότητας και βιωσιμότητας, ο αριθμός των αποικιών και η συχνότητα των προϊόντων μετάλλαξης και για τις υπό δοκιμή καλλιέργειες και για τους μάρτυρες. Σε περίπτωση θετικής αποκρίσεως στη δοκιμή L5178Y TK^{+/−}, οι αποικίες καταμετρούνται με βάση τα κριτήρια για τις μικρές και μεγάλες αποικίες για μία τουλάχιστον συγκέντρωση της υπό δοκιμή ουσίας (μέγιστη θετική συγκέντρωση) και στον αρνητικό και τον θετικό μάρτυρα. Η μοριακή και κυτταρογενετική φύση και των μικρών και των μεγάλων αποικιών προϊόντων μετάλλαξης έχει μελετηθεί λεπτομερώς (23) (24). Στην δοκιμή TK^{+/−}, οι αποικίες καταμετρούνται με βάση τα κριτήρια για τις αποικίες κανονικής ανάπτυξης (μεγάλες) και βραδείας ανάπτυξης (μικρές) (25). Τα μεταλλαγμένα κύτταρα που έχουν υποστεί τις πλέον εκτεταμένες γενετικές βλάβες έχουν παρατεταμένο χρόνο διπλασιασμού και έτσι σχηματίζουν μικρές αποικίες. Οι βλάβες αυτές μπορούν να κυμαίνονται από απώλεια ολόκληρου του γονιδίου μέχρι καρυοτυπικώς ορατές χρωμοσωμικές εκτροπές. Η εμφάνιση προϊόντων μετάλλαξης σε μικρές αποικίες συνδέεται με χημικές ουσίες που προκαλούν σοβαρές χρωμοσωμικές εκτροπές (26). Τα μεταλλαγμένα κύτταρα που έχουν πληγεί λιγότερο σοβαρά, αναπτύσσονται με ρυθμούς παρόμοιους με εκείνους των γονικών κυττάρων και σχηματίζουν μεγάλες αποικίες.

Θα πρέπει να δίνεται η επιβίωση (σχετική αποτελεσματικότητα κλωνοποίησης) ή η σχετική συνολική ανάπτυξη. Η συχνότητα των προϊόντων μετάλλαξης θα πρέπει να εκφράζεται ως ο αριθμός των μεταλλαγμένων κυττάρων προς τον αριθμό των επιβιωσάντων κυττάρων.

Θα πρέπει να δίνονται στοιχεία για κάθε μεμονωμένη καλλιέργεια. Επιπλέον, όλα τα δεδομένα θα πρέπει να δίνονται με τη μορφή πίνακα.

Δεν απαιτείται επαλήθευση των σαφών θετικών αποκρίσεων. Τυχόν διφορούμενα αποτελέσματα θα πρέπει να αποσαφηνίζονται με περαιτέρω δοκιμές τροποποιώντας κατά προτίμηση τις πειραματικές συνθήκες. Τα αρνητικά αποτελέσματα πρέπει να επιβεβαιώνονται κατά περίπτωση. Στις περιπτώσεις όπου δεν κρίνεται αναγκαία η επιβεβαίωση των αρνητικών αποτελεσμάτων, θα πρέπει να παρέχεται σχετική αιτιολόγηση. Στα επιβεβαιωτικά πειράματα, τόσο για τα διφορούμενα όσο και για τα αρνητικά αποτελέσματα, θα πρέπει να εξετάζεται η τροποποίηση των παραμέτρων της μελέτης ώστε να καλύπτουν όλη την έκταση των εκτιμώμενων συνθηκών. Στις παραμέτρους που μπορούν να τροποποιηθούν περιλαμβάνεται το εύρος των συγκεντρώσεων και οι συνθήκες μεταβολικής ενεργοποίησης.

2.2 ΑΞΙΟΛΟΓΗΣΗ ΚΑΙ ΕΡΜΗΝΕΙΑ ΤΩΝ ΑΠΟΤΕΛΕΣΜΑΤΩΝ

Για να θεωρηθεί ένα αποτέλεσμα ως θετικό εφαρμόζονται διάφορα κριτήρια όπως η σχετιζόμενη με την συγκέντρωση αύξηση ή η αναπαραγωγική αύξηση στη συχνότητα των προϊόντων μετάλλαξης. Πρώτα θα πρέπει να εξετάζεται η βιολογική σχετικότητα των αποτελεσμάτων.

Ως βοήθημα στην αξιολόγηση των αποτελεσμάτων των δοκιμών μπορούν να χρησιμοποιούνται και στατιστικές μέθοδοι. Σε μία θετική απόκριση δεν θα πρέπει ως μοναδικός αποφασιστικός παράγοντας να λαμβάνεται η στατιστική σημαντικότητα.

Εφόσον τα αποτελέσματα για μία υπό δοκιμή ουσία δεν πληρούν τα ανωτέρω κριτήρια, η ουσία αυτή θεωρείται ως μη μεταλλαξιγόνος στο σύστημα αυτό.

Αν και τα περισσότερα πειράματα θα δίνουν σαφώς θετικά ή αρνητικά αποτελέσματα, σε σπάνιες περιπτώσεις τα δεδομένα ενδέχεται να μην επιτρέπουν τη εξαγωγή οριστικού συμπεράσματος σχετικά με τη δραστηριότητα της υπό δοκιμή ουσίας. Τα αποτελέσματα μπορεί να παραμένουν διφορούμενα ή αμφισβητήσιμα άσχετα με το πόσες φορές θα επαναληφθεί το πείραμα.

Θετικά αποτελέσματα από την *in vitro* δοκιμή κυτταρικής γονιδιακής μετάλλαξης σε θηλαστικά δείχνουν ότι η υπό δοκιμή ουσία επάγει γονιδιακές μεταλλάξεις στα χρησιμοποιηθέντα καλλιεργηθέντα κύτταρα θηλαστικού. Η περίπτωση με τη μεγαλύτερη σημαντικότητα είναι εκείνη όπου υπάρχει θετική και αναπαραγωγίμη συνάρτηση απόκρισης με συγκέντρωση. Αρνητικά αποτελέσματα δείχνουν ότι, υπό τις συνθήκες της δοκιμής, η υπό δοκιμή ουσία δεν επάγει γονιδιακές μεταλλάξεις στα χρησιμοποιηθέντα καλλιεργηθέντα κύτταρα θηλαστικού.

3. ΕΚΘΕΣΗ ΑΝΑΦΟΡΑΣ

ΕΚΘΕΣΗ ΔΟΚΙΜΗΣ

Η έκθεση δοκιμής πρέπει να περιλαμβάνει τα ακόλουθα στοιχεία:

Διαλύτης/Φορέας

- αιτιολόγηση της επιλογής του φορέα/διαλύτη,
- διαλυτότητα και σταθερότητα της υπό δοκιμή ουσίας στο διαλύτη/φορέα, εφόσον είναι γνωστές,

Κύτταρα:

- τύπο και πηγή των κυττάρων,
- αριθμό των κυτταρικών καλλιεργειών,
- αριθμό κυτταρικών διελεύσεων, εφόσον συντρέχει περίπτωση,
- μεθόδους συντήρησης της κυτταρικής καλλιέργειας, εφόσον συντρέχει περίπτωση,
- απουσία μυκοπλάσματος.

Συνθήκες δοκιμής:

- αιτιολογία για την επιλογή των συγκεντρώσεων και του αριθμού των καλλιεργειών συμπεριλαμβανομένων, π.χ. στοιχείων κυτταροτοξικότητας και περιορισμών από πλευράς διαλυτότητας, εφόσον συντρέχει περίπτωση,
- σύσταση του μέσου καλλιέργειας, συγκέντρωση CO₂,
- συγκέντρωση της υπό δοκιμή ουσίας,
- όγκο του φορέα και της προστιθέμενης υπό δοκιμή ουσίας,
- θερμοκρασία επώασης,
- χρόνο επώασης,
- διάρκεια της κατεργασίας,
- πυκνότητα των κυττάρων κατά την κατεργασία,
- τύπο και σύσταση του συστήματος μεταβολικής ενεργοποίησης, συμπεριλαμβανομένων και κριτηρίων αποδοχής,
- θετικούς και αρνητικούς μάρτυρες,
- διάρκεια της περιόδου έκφρασης (συμπεριλαμβανομένου του αριθμού των ανακαλλιεργηθέντων κυττάρων

και των υποκαλλιεργειών και διαγραμμάτων διατροφής, εφόσον συντρέχει περίπτωση,

- παράγοντες επιλογής,
- κριτήρια για την κατάταξη μιας δοκιμής ως θετικής, αρνητικής ή διφορούμενης,
- μεθόδους που χρησιμοποιήθηκαν για την καταγραφή του αριθμού των βιώσιμων και των μεταλλαγμένων κυττάρων,
- ορισμό των αποικιών σχετικά με το μέγεθος και τον τύπο τους (συμπεριλαμβανομένων των κριτηρίων κατάταξης σε "μικρές" και "μεγάλες" αποικίες, εφόσον συντρέχει περίπτωση).

Αποτελέσματα:

- σημάδια τοξικότητας,
- σημάδια καθίζησης,
- στοιχεία για το pH και την οσμωμοριακότητα κατά τη διάρκεια της έκθεσης στην υπό δοκιμή ουσία, εφόσον προσδιορίστηκαν,
- μέγεθος των αποικιών, εφόσον καταγράφηκε, τουλάχιστον για τους θετικούς και αρνητικούς μάρτυρες,
- επάρκεια του εργαστηρίου στην ανίχνευση μικροποικιακών προϊόντων μετάλλαξης με το σύστημα L5178Y TK⁺, όπου συντρέχει περίπτωση,
- σχέση δόσης-απόκρισης, όπου είναι δυνατό,
- στατιστικές αναλύσεις, εφόσον υπάρχουν,
- παράλληλα στοιχεία για τους αρνητικούς (διαλύτης/φορέας) και θετικούς μάρτυρες,
- προϋπάρχοντα στοιχεία για τους αρνητικούς (διαλύτης/φορέας) και θετικούς μάρτυρες, με εύρη, μέσες τιμές και τυπικές αποκλίσεις,
- συχνότητα των προϊόντων μετάλλαξης.

Εξέταση των αποτελεσμάτων.

Συμπεράσματα.

4. ΒΙΒΛΙΟΓΡΑΦΙΑ

1. Moore, M.M., DeMarini, D.M., DeSerres, F.J. and Tindall, K.R. (Eds.) (1987). Banbury Report 28: Mammalian Cell Mutagenesis, Cold Spring Harbor Laboratory, New York.
2. Chu, E.H.Y. and Malling, H.V. (1968). Mammalian Cell Genetics. II. Chemical Induction of Specific Locus Mutations in Chinese Hamster Cells In Vitro, Proc. Natl. Acad. Sci., USA, 61, 1306-1312.
3. Liber, H.L. and Thilly, W.G. (1982). Mutation Assay at the Thymidine Kinase Locus in Diploid Human Lymphoblasts. Mutation Res., 94, 467-485.
4. Moore, M.M., Harington-Brock, K., Doerr, C.L. and Dearfield, K.L. (1989). Differential Mutant Quantitation at the Mouse Lymphoma TK and CHO HGPRT Loci. Mutagenesis, 4, 394-403.
5. Aaron, C.S. and Stankowski, Jr.L.F. (1989). Comparison of the AS52/XPRT and the CHO/HPRT Assays: Evaluation of Six Drug Candidates. Mutation Res., 223, 121-128.
6. Aaron, C.S., Bolcsfoldi, G., Glatt, H.R., Moore, M., Nishi, Y., Stankowski, Jr.L.F., Theiss, J. and Thompson, E. (1994). Mammalian Cell Gene Mutation Assays Working Group Report. Report of the International Workshop on Standardisation of Genotoxicity Test Procedures. Mutation Res., 312, 235-239.
7. Scott, D., Galloway, S.M., Marshall, R.R., Ishidate, M., Brusick, D., Ashby, J. and Myhr, B.C. (1991). Genotoxicity Under Extreme Culture Conditions. A report from ICPENC Task Group 9. Mutation Res., 257, 147-204.
8. Clive, D., McCuen, R., Spector, J.F.S., Piper, C. and Mavournin, K.H. (1983). Specific Gene Mutations in L5178Y Cells in Culture. A Report of the U.S. Environmental Protection Agency Gene-Tox Program. Mutation Res., 115, 225-251.
9. Li, A.P., Gupta, R.S., Heflich, R.H. and Wasson, J.S. (1988). A Review and Analysis of the Chinese Hamster Ovary/Hypoxanthine Guanine Phosphoribosyl Transferase System to Determine the Mutagenicity of Chemical Agents: A Report of Phase III of the U.S. Environmental Protection Agency Gene-Tox Program. Mutation Res., 196, 17-36.
10. Li, A.P., Carver, J.H., Choy, W.N., Hsie, A.W., Gupta, R.S., Loveday, K.S., O'Neill, J.P., Riddle, J.C., Stankowski, L.F. Jr. and Yang, L.L. (1987). A Guide for the Performance of the Chinese Hamster Ovary Cell/Hypoxanthine-Guanine Phosphoribosyl Transferase Gene Mutation Assay. Mutation Res., 189, 135-141.
11. Liber, H.L., Yandell, D.W. and Little, J.B. (1989). A Comparison of Mutation Induction at the TK and HPRT Loci in Human Lymphoblastoid Cells: Quantitative Differences are Due to an Additional Class of Mutations at the Autosomal TK Locus. Mutation Res., 216, 9-17.
12. Stankowski, L.F. Jr., Tindall, K.R. and Hsie, A.W. (1986). Quantitative and Molecular Analyses of Ethyl Methanesulphonate -and ICR 191- Induced Molecular Analyses of Ethyl Methanesulphonate -and ICR 191-Induced Mutation in AS52 Cells. Mutation Res., 160, 133-147.
13. Turner, N.T., Batson, A.G. and Clive, D. (1984). Procedures for the L5178Y/TK⁺ - TK⁺ Mouse Lymphoma Cell Mutagenicity Assay. In: Kilbey, B.J. et al (eds.) Handbook of Mutagenicity Test Procedures, Elsevier Science Publishers, New York, pp. 239-268.
14. Arlett, C.F., Smith, D.M., Clarke, G.M., Green, M.H.L., Cole, J., McGregor, D.B. and Asquith, J.C. (1989). Mammalian Cell Gene Mutation Assays Based upon Colony Formation. In: Statistical Evaluation of Mutagenicity Test Data, Kirkland, D.J., Ed., Cambridge University Press, pp. 66-101.
15. Abbondandolo, A., Bonatti, S., Corti, G., Fiorio, R., Loprieno, N. and Mazzaccaro, A. (1977). Induction of 6-Thioguanine-Resistant Mutants in V79 Chinese Hamster Cells by Mouse-Liver Microsome-Activated Dimethylnitrosamine. Mutation Res., 46, 365-373.
16. Ames, B.N., McCann, J. and Yamasaki, E. (1975). Methods for Detecting Carcinogens and Mutagens with the Salmonella/Mammalian-Microsome Mutagenicity Test. Mutation Res., 31, 347-364.
17. Clive, D., Johnson, K.O., Spector, J.F.S., Batson, A.G. and Brown M.M.M. (1979). Validation and Characterization of the L5178Y/TK⁺ - Mouse Lymphoma Mutagen Assay System. Mutat. Res., 59, 61-108.
18. Maron, D.M. and Ames, B.N. (1983). Revised Methods for the Salmonella Mutagenicity Test. Mutation Res., 113, 173-215.
19. Elliott, B.M., Combes, R.D., Elcombe, C.R., Gatehouse, D.G., Gibson, G.G., Mackay, J.M. and Wolf, R.C. (1992). Alternatives to Aroclor 1254-Induced S9 in In Vitro Genotoxicity Assays. Mutagenesis, 7, 175-177.
20. Matsushima, T., Sawamura, M., Hara, K. and Sugimura, T. (1976). A Safe Substitute for Polychlorinated Biphenyls as an Inducer of Metabolic Activation Systems. In: In Vitro Metabolic Activation in Mutagenesis Testing, de Serres, F.J., Fouts, J.R., Bend, J.R. and Philpot, R.M. (eds), Elsevier, North-Holland, pp. 85-88.
21. Krahn, D.F., Barsky, F.C. and McCooney, K.T. (1982). CHO/HGPRT Mutation Assay: Evaluation of Gases and Volatile Liquids. In: Tice, R.R., Costa, D.L., Schaich, K.M.

(eds). Genotoxic Effects of Airborne Agents. New York, Plenum, pp. 91-103.

22. Zamora, P.O., Benson, J.M., Li, A.P. and Brooks, A.L. (1983). Evaluation of an Exposure System Using Cells Grown on Collagen Gels for Detecting Highly Volatile Mutagens in the CHO/HGPRT Mutation Assay. *Environmental Mutagenesis*, 5, 795-801.

23. Applegate, M.L., Moore, M.M., Broder, C.B., Burrell, A. and Hozier, J.C. (1990). Molecular Dissection of Mutations at the Heterozygous Thymidine Kinase Locus in Mouse Lymphoma Cells. *Proc. Natl. Acad. Sci. USA*, 87, 51-55.

24. Moore, M.M., Clive, D., Hozier, J.C., Howard, B.E., Batson, A.G., Turner, N.T. and Sawyer, J. (1985). Analysis of Trifluorothymidine-Resistant (TFT_r) Mutants of L5178Y/TK+/- Mouse Lymphoma Cells. *Mutation Res.*, 151, 161-174.

25. Yandell, D.W., Dryja, T.P. and Little, J.B. (1990). Molecular Genetic Analysis of Recessive Mutations at a Heterozygous Autosomal Locus in Human Cells. *Mutation Res.*, 229, 89-102.

26. Moore, M.M. and Doerr, C.L. (1990). Comparison of Chromosome Aberration Frequency and Small-Colony TK-Deficient Mutant Frequency in L5178Y/TK+/- -3.7.2C Mouse Lymphoma Cells. *Mutagenesis*, 5, 609-614.

Παράρτημα 2ΣΤ

B.23. ΔΟΚΙΜΗ ΣΠΕΡΜΟΓΟΝΙΑΚΗΣ ΧΡΩΜΟΣΩΜΙΚΗΣ ΕΚΤΡΟΠΗΣ ΣΕ ΘΗΛΑΣΤΙΚΑ

1. ΜΕΘΟΔΟΣ

Η παρούσα μέθοδος αποτελεί αντιγραφή της OECD TG 483, Mammalian Spermatogonial Chromosome Aberration Test (1997).

1.1 ΕΙΣΑΓΩΓΗ

Σκοπός της in vivo δοκιμής σπερμογονιακής χρωμοσωμικής εκτροπής είναι ο εντοπισμός των ουσιών εκείνων που προκαλούν δομικές χρωμοσωμικές εκτροπές σε σπερμογονιακά κύτταρα θηλαστικών (1)(2)(3)(4)(5). Οι δομικές εκτροπές μπορεί να είναι δύο τύπων, χρωμοσωμικές ή χρωματιδικές. Τα περισσότερα χημικά μεταλλαξιγόνα προκαλούν εκτροπές χρωματιδικού τύπου, απαντώνται όμως και εκτροπές χρωμοσωμικού τύπου. Η παρούσα μέθοδος δεν έχει σχεδιαστεί για τη μέτρηση αριθμητικών εκτροπών και δεν χρησιμοποιείται συνήθως για το σκοπό αυτό. Οι χρωμοσωμικές μεταλλάξεις και τα συναφή συμβάντα αποτελούν το αίτιο πολλών γενετικών ασθενειών στον άνθρωπο.

Με την παρούσα δοκιμή μετρούνται χρωμοσωμικά συμβάντα σε σπερμογονιακά γεννητικά κύτταρα και, συνεπώς, πιστεύεται ότι μπορεί με αυτήν να προβλεφθεί η επαγωγή κληρονομικών μεταλλάξεων στα γεννητικά κύτταρα.

Στη δοκιμή αυτή χρησιμοποιούνται συνήθως τρωκτικά. Αυτή η in vivo κυτταρογενετική δοκιμή ανιχνεύει χρωμοσωμικές εκτροπές σε σπερμογονιακές μιτώσεις. Άλλα κύτταρα-στόχοι δεν αποτελούν αντικείμενο της μεθόδου αυτής.

Για την ανίχνευση εκτροπών χρωματιδικού τύπου σε σπερμογονιακά κύτταρα, θα πρέπει να εξετάζεται η πρώτη μιτωτική κυτταρική διαίρεση μετά την κατεργασία πριν οι αλλοιώσεις αυτές απωλεσθούν στις επόμενες κυτταρικές διαιρέσεις. Πρόσθετες πληροφορίες από τα υποβληθέντα σε κατεργασία σπερμογονιακά βλαστοκύτταρα μπορούν να ληφθούν από μειωτική χρωμοσωμική ανάλυση για χρωμοσωμικού τύπου εκτροπές στο στάδιο της διακίνησης-μετάφασης I όταν τα υπό κατεργασία κύτταρα γίνουν σπερματοκύτταρα.

Αυτή η in vivo δοκιμή έχει σχεδιαστεί για να διερευνάται αν μεταλλαξιγόνα σωματικών κυττάρων είναι δραστικά και σε γεννητικά κύτταρα. Επιπλέον, η σπερμογονιακή δοκιμή σχετίζεται με την εκτίμηση του κινδύνου μεταλλαξογένεσης δεδομένου ότι με αυτή μπορούν να εξεταστούν παράγοντες του in vivo μεταβολισμού, της φαρμακοκινητικής και των διεργασιών επιδιόρθωσης DNA.

Στους όρχεις υπάρχουν διάφορες γενεές σπερμογονίων με ένα ορισμένο φάσμα βαθμού ευαισθησίας στις χημικές ουσίες. Έτσι, οι εντοπιζόμενες εκτροπές αντιπροσωπεύουν τη συνολική απόκριση των υπό κατεργασία σπερμογονιακών κυτταρικών πληθυσμών, όπου δεσπόζουσα θέση καταλαμβάνουν τα πολυαριθμότερα διαφοροποιημένα σπερμογονιακά κύτταρα. Ανάλογα με τη θέση τους στους όρχεις, οι διάφορες γενεές σπερμογονίων μπορούν να εκτεθούν ή όχι στη γενική κυκλοφορία λόγω του φυσικού και φυσιολογικού φραγμού των Σερτολειών κυττάρων και του φραγμού αίματος-όρχεων.

Εφόσον υπάρχουν ενδείξεις ότι η υπό δοκιμή ουσία, ή οι μεταβολίτες της, δεν πρόκειται να φθάσουν στον ιστό-στόχο, δεν είναι σκόπιμο να χρησιμοποιείται η δοκιμή αυτή. Βλ. επίσης Γενική Εισαγωγή Μέρος Β.

1.2 ΟΡΙΣΜΟΙ

Εκτροπή χρωματιδικού τύπου: δομική χρωμοσωμική βλάβη που εμφανίζεται ως ρήξη μεμονωμένων χρωματιδών ή ρήξη και επανένωση μεταξύ χρωματιδών.

Εκτροπή χρωμοσωμικού τύπου: δομική χρωμοσωμική βλάβη που εμφανίζεται ως ρήξη, ή ρήξη και επανένωση, και των δύο χρωματιδών στην ίδια θέση.

Χάσμα: αχρωματική βλάβη μικρότερη από το πλάτος μιας χρωματιδής και με ελάχιστη απευθυγράμμιση των χρωματιδών.

Αριθμητική εκτροπή: μεταβολή του αριθμού των χρωμοσωμάτων από τον κανονικό χαρακτηριστικό αριθμό των χρησιμοποιούμενων ζώων.

Πολυπλοειδία: πολλαπλάσιο του απλοειδούς χρωμοσωμικού αριθμού (n) πέραν του διπλοειδούς αριθμού (δηλ. 3n, 4n κ.ο.κ).

Δομική εκτροπή: μεταβολή της δομής των χρωμοσωμάτων που ανιχνεύεται με παρατήρηση με μικροσκόπιο του σταδίου της μεταφάσεως της διαίρεσης των κυττάρων και γίνεται αντιληπτή με τη μορφή απαλείψεων, ενδοανταλλαγών ή ανταλλαγών.

1.3 ΑΡΧΗ ΤΗΣ ΜΕΘΟΔΟΥ ΔΟΚΙΜΗΣ

Τα ζώα εκτίθενται στην υπό δοκιμή ουσία από μία κατάλληλη οδό εκθέσεως και θυσιάζονται σε κατάλληλες χρονικές στιγμές μετά την αγωγή. Πριν από τη θυσία, τα ζώα υποβάλλονται σε αγωγή με ένα παράγοντα αναστολής μεταφάσεως (π.χ. κολχικίνη ή Colcemid®). Στη συνέχεια, παρασκευάζονται παρασκευάσματα από γεννητικά κύτταρα, χρωματίζονται και τα μεταφασικά κύτταρα εξετάζονται προς εντοπισμό τυχόν χρωμοσωμικών εκτροπών.

1.4 ΠΕΡΙΓΡΑΦΗ ΤΗΣ ΜΕΘΟΔΟΥ ΔΟΚΙΜΗΣ

1.4.1 Προετοιμασίες

1.4.1.1 Επιλογή ζώικών ειδών

Συνήθως χρησιμοποιούνται αρσενικοί κινέζικοι κριητοί και ποντικοί. Εντούτοις, μπορούν να χρησιμοποιηθούν και αρσενικά από άλλα κατάλληλα είδη θηλαστικών. Θα πρέπει να χρησιμοποιούνται συνήθως χρησιμοποιούμενες εργαστηριακές φυλές νεαρών υγιών ενήλικων ζώων. Στην αρχή της δοκιμής, οι διαφορές στα βάρη των ζώων θα πρέπει να είναι ελάχιστες και να μην υπερβαίνουν το ± 20% του μέσου βάρους.

1.4.1.2 Συνθήκες στέγασης και διατροφής

Εφαρμόζονται οι γενικές συνθήκες που αναφέρονται στη Γενική Εισαγωγή του Μέρους Β, αν και ο στόχος για την υγρασία θα πρέπει να είναι 50-60%.

1.4.1.3 Προετοιμασία των ζώων

Υγιή νεαρά ενήλικα αρσενικά χωρίζονται τυχαία σε ομάδες μαρτυρίας και αγωγής. Τα κλουβιά θα πρέπει να διατάσσονται με τέτοιο τρόπο ώστε να ελαχιστοποιούνται τυχόν πιθανές επιδράσεις από τη θέση των κλουβιών. Τα ζώα λαμβάνουν μία αποκλειστική για το καθένα ταυτότητα. Τα ζώα εγκλιματίζονται στις εργαστηριακές συνθήκες για πέντε τουλάχιστον ημέρες πριν από την έναρξη της δοκιμής.

1.4.1.4 Προετοιμασία των δόσεων

Στερεές υπό δοκιμή ουσίες θα πρέπει να διαλύονται ή να τίθενται υπό μορφή εναιωρήματος σε κατάλληλους διαλύτες ή φορείς και να αραιώνονται, εφόσον χρειάζεται, πριν να χορηγηθούν στα ζώα. Οι υγρές υπό δοκιμή ουσίες μπορούν να χορηγούνται απευθείας ως έχουν ή να αραιώνονται πριν από τη χορήγηση. Θα πρέπει να χρησιμοποιούνται πρόσφατα παρασκευάσματα της υπό δοκιμή ουσίας εκτός κι αν τα στοιχεία σχετικά με τη σταθερότητα της ουσίας επιτρέπουν τη χρήση έτοιμων παρασκευασμάτων.

1.4.2 Συνθήκες δοκιμής

1.4.2.1 Διαλύτης/φορέας

Ο διαλύτης/φορέας δεν θα πρέπει να εμφανίζει τοξική δράση στα χρησιμοποιούμενα επίπεδα δόσεων αλλά ούτε και να υπάρχουν υπόνοιες για πιθανή χημική αντίδρασή του με την υπό δοκιμή ουσία. Εφόσον ο χρησιμοποιούμενος διαλύτης/φορέας δεν ανήκει στους γνωστούς, η χρήση του θα πρέπει να στηρίζεται στην ύπαρξη στοιχείων που αποδεικνύουν τη συμβατότητά του. Συνιστάται, εφόσον είναι δυνατό, να εξετάζεται πρώτα η χρήση ενός υδατικού διαλύτη/φορέα.

1.4.2.2 Μάρτυρες

Σε κάθε δοκιμή θα πρέπει να περιλαμβάνονται παράλληλα θετικοί και αρνητικοί (διαλύτης ή φορέας) μάρτυρες. Με εξαίρεση την αγωγή με την υπό δοκιμή ουσία, τα ζώα στις ομάδες μαρτυρίας θα πρέπει να αντιμετωπίζονται με τον ίδιο ακριβώς τρόπο με εκείνο των ζώων στις υποβαλλόμενες σε αγωγή ομάδες.

Οι θετικοί μάρτυρες θα πρέπει να προκαλούν δομικές χρωμοσωμικές εκτροπές in vivo σε σπερμογονιακά κύτταρα σε επίπεδα έκθεσης που αναμένεται να δώσουν ανιχνεύσιμη αύξηση πάνω από το βασικό όριο.

Οι δόσεις των θετικών μαρτύρων θα πρέπει να επιλέγονται έτσι ώστε οι επιδράσεις να είναι σαφείς αλλά να μην αποκαλύπτουν αμέσως την ταυτότητα των κωδικοποιημένων αντικειμενοφόρων στον παρατηρητή. Οι θετικοί μάρτυρες μπορούν να χορηγούνται και από οδό διαφορετική από εκείνη της υπό δοκιμή ουσίας και να δειγματίζονται μόνο μία φορά. Εφόσον υπάρχουν, μπορεί να εξετάζεται η χρήση θετικών μαρτύρων παρόμοιας χημικής τάξης. Παραδείγματα ουσιών-θετικών μαρτύρων είναι:

Ουσία	Αριθ. CAS	Αριθ. EINECS
Κυκλοσφαιμιόδο	50-18-0	200-015-4
Μονοένυδρο κυκλοσφαιμιόδο	6055-19-2	
Κυκλοεξιμαμίνη	108-91-8	203-629-0
Μιτομυκίνη C	50-07-7	200-008-6
Μονομερές ακριλαμίδιο	79-06-1	201-173-7
Τριαιθιλονοελαμίνη	51-18-3	200-083-5

Για κάθε δειγματοληψία θα πρέπει να περιλαμβάνονται και αρνητικοί μάρτυρες, υποβληθέντες σε αγωγή μόνο με διαλύτη ή φορέα αλλά με τον ίδιο κατά τα άλλα τρόπο με εκείνο των ομάδων της υπό δοκιμή ουσίας, εκτός κι αν από προϋπάρχοντα στοιχεία για τους μάρτυρες προκύπτουν αποδεκτές διαφοροποιήσεις και συχνότητες κυττάρων με χρωμοσωμικές εκτροπές μεταξύ των ζώων. Επιπλέον, θα πρέπει να χρησιμοποιούνται και μη υποβληθέντες σε αγωγή μάρτυρες εκτός αν υπάρχουν ιστορικά ή δημοσιευμένα στοιχεία που αποδεικνύουν ότι ο επιλεγείς διαλύτης/φορέας δεν επιφέρει επιβλαβή ή μεταλλαξιογόνα αποτελέσματα

1.5 ΔΙΑΔΙΚΑΣΙΑ

1.5.1 Αριθμός ζώων

Κάθε υποβαλλόμενη σε αγωγή ομάδα και ομάδα-μάρτυρας πρέπει να αποτελείται από 5 τουλάχιστον προς εξέταση αρσενικά.

1.5.2 Χρονοδιάγραμμα αγωγής

Οι υπό δοκιμή ουσίες χορηγούνται κατά προτίμηση μία ή δύο φορές (δηλ. ως μία ή δύο αγωγές). Οι υπό δοκιμή ουσίες μπορούν επίσης να χορηγηθούν και διακεκομμένα, δηλ. δύο αγωγές την ίδια ημέρα που να μην απέχουν χρονικά περισσότερο από μερικές ώρες, για να διευκολυνθεί η χορήγηση μεγάλης ποσότητας ουσίας. Άλλοι τυχόν χρησιμοποιούμενοι τρόποι αγωγής θα πρέπει να αιτιολογούνται επιστημονικώς.

Στην ομάδα στην οποία δίνεται η μεγαλύτερη δόση, γίνονται δύο δειγματοληψίες μετά την αγωγή. Επειδή η κινητική του κυτταρικού κύκλου μπορεί να επηρεαστεί από την υπό δοκιμή ουσία, πραγματοποιούνται μία πρώτη δειγματοληψία και μία δεύτερη δειγματοληψία αργότερα, 24 και 48 ώρες περίπου αντίστοιχα μετά την αγωγή. Για τις υπόλοιπες δόσεις, θα πρέπει να γίνεται μία δειγματοληψία στις 24 ώρες ή σε χρόνο που αντιστοιχεί στο 1,5 της χρονικής διάρκειας του κυτταρικού κύκλου μετά την αγωγή, εκτός κι αν είναι γνωστό ότι για την ανίχνευση των επιδράσεων είναι καταλληλότερος κάποιος άλλος χρόνος δειγματοληψίας (6).

Επιπλέον, μπορούν να πραγματοποιηθούν δειγματοληψίες και σε άλλες χρονικές στιγμές. Για παράδειγμα, στην περίπτωση ουσιών που μπορεί να επαγάγουν χρωμοσωμική υστέρηση, ή μπορεί να ασκήσουν S-ανεξάρτητες επιδράσεις, μπορεί να είναι καλό να γίνει νωρίτερα η δειγματοληψία (1).

Το αν πρέπει να υπάρξει ή όχι χρονοδιάγραμμα επανειλημμένης αγωγής, αυτό χρειάζεται να εξετάζεται κατά περίπτωση. Στην περίπτωση επανειλημμένης αγωγής, τα ζώα θα πρέπει να θυσιάζονται 24 ώρες (1,5 κυτταρικό κύκλο) μετά την τελευταία αγωγή. Όπου χρειάζεται, μπορούν να υπάρξουν πρόσθετες δειγματοληψίες σε άλλους χρόνους.

Πριν από τη θυσία, στα ζώα εγχύεται ενδοπεριτοναϊκώς κατάλληλη δόση παράγοντα αναστολής μετάφασης (π.χ. Colcemid® ή κολχικίνη). Σε κατάλληλη χρονική στιγμή πραγματοποιείται δειγματοληψία στα ζώα. Για τους ποτιτικούς, η καταλληλότερη στιγμή είναι περίπου 3-5 ώρες, ενώ για τους κινέζικους κρικητούς το διάστημα αυτό αντιστοιχεί περίπου σε 4-5 ώρες.

1.5.3 Επίπεδα δόσεων

Εάν εκτελεστεί δοκιμή ανεύρεσης εύρους επειδή δεν υπάρχουν κατάλληλα διαθέσιμα δεδομένα, αυτή θα πρέπει να εκτελείται στο ίδιο εργαστήριο, με το ίδιο είδος, φυλή και τρόπο αγωγής που χρησιμοποιείται στην κύρια δο-

κιμή (7). Εφόσον υπάρχει τοξικότητα, στην πρώτη δειγματοληψία χρησιμοποιούνται τρία επίπεδα δόσεων. Τα επίπεδα αυτά δόσεων θα πρέπει να καλύπτουν μία περιοχή από τη μέγιστη μέχρι τη χαμηλή ή μηδενική τοξικότητα. Για τη δεύτερη δειγματοληψία, αρκεί να χρησιμοποιείται μόνο η μέγιστη δόση. Η μέγιστη δόση ορίζεται ως η δόση που παρέχει σημεία τοξικότητας τέτοια ώστε τυχόν υψηλότερα επίπεδα δόσης, με βάση τον ίδιο τρόπο χορήγησης, να αναμένεται φυσιολογικά να οδηγήσουν σε φαινόμενα θνησιμότητας.

Ουσίες με ειδικές βιολογικές δράσεις σε χαμηλές μη τοξικές δόσεις (όπως ορμόνες και μιτωγόνα) μπορεί να αποτελούν εξαιρέσεις στα κριτήρια ρύθμισης των δόσεων και θα πρέπει να αξιολογούνται κατά περίπτωση. Η μέγιστη δόση μπορεί επίσης να οριστεί και ως η δόση που παρέχει ενδείξεις τοξικότητας στα σπερμογονιακά κύτταρα (π.χ. ελάττωση του λόγου των σπερμογονιακών μιτώσεων προς την πρώτη και δεύτερη μειωτική μετάφαση. Η ελάττωση αυτή δεν θα πρέπει να υπερβαίνει το 50%).

1.5.4 Δοκιμή οριακής δόσης

Εάν μία δοκιμή με ένα επίπεδο δόσης τουλάχιστον 2000 mg/kg βάρους σώματος/ημέρα στην οποία χρησιμοποιείται μία μόνη αγωγή, ή δύο αγωγές την ίδια μέρα, δεν δώσει ορατά τοξικά αποτελέσματα, και εφόσον δεν αναμένεται η εμφάνιση γονοτοξικότητας με βάση στοιχεία από ουσίες σχετικής δομής, τότε μπορεί να θεωρηθεί ως μη αναγκαία η εκτέλεση πλήρους μελέτης με τρία επίπεδα δόσης. Η αναμενόμενη ανθρώπινη έκθεση μπορεί να δώσει μία ένδειξη της ανάγκης για χρησιμοποίηση υψηλότερου επιπέδου δόσης στη δοκιμή οριακής δόσης.

1.5.5 Χορήγηση δόσεων

Η υπό δοκιμή ουσία χορηγείται συνήθως με διασωλήνωση χρησιμοποιώντας στομαχικό σωλήνα ή κατάλληλο σωλήνα διασωλήνωσης ή με ενδοπεριτοναϊκή έγχυση. Μπορούν να χρησιμοποιηθούν και άλλες οδοί έκθεσης εφόσον μπορούν να αιτιολογηθούν. Ο μέγιστος όγκος υγρού που μπορεί να χορηγηθεί με διασωλήνωση ή έγχυση εφάπαξ εξαρτάται από το μέγεθος του πειραματόζωου. Ο όγκος δεν θα πρέπει να υπερβαίνει τα 2 ml/100g βάρους σώματος. Αν χρησιμοποιηθούν μεγαλύτεροι όγκοι, αυτό πρέπει να αιτιολογείται. Με εξαίρεση τις ερεθιστικές ή διαβρωτικές ουσίες οι οποίες κανονικά εμφανίζουν εντονότερα αποτελέσματα σε υψηλότερες συγκεντρώσεις, οι διαφοροποιήσεις στον όγκο θα πρέπει να ελαχιστοποιούνται προσαρμόζοντας τη συγκέντρωση ώστε να διασφαλίζεται σταθερός όγκος σε όλα τα επίπεδα δόσης.

1.5.6 Προετοιμασία των χρωμοσωμάτων

Αμέσως μετά τη θυσία, λαμβάνονται από τον ένα ή και τους δύο όρχεις, εναιωρήματα κυττάρων που εκτίθενται σε υποτονικό διάλυμα και στερεώνονται. Τα κύτταρα κατόπιν επιστρώνονται σε αντικειμενοφόρους πλάκες και χρωματίζονται.

1.5.7 Ανάλυση

Για κάθε ζώο θα πρέπει να εξετάζονται τουλάχιστον 100 καλώς αναπτυγμένες μεταφάσεις (δηλ. 500 κατ' ελάχιστο μεταφάσεις ανά ομάδα). Ο αριθμός αυτός μπορεί να μειωθεί όταν παρατηρείται υψηλός αριθμός εκτροπών. Όλες οι αντικειμενοφόροι, συμπεριλαμβανομένων και εκείνων των θετικών και αρνητικών μαρτύρων, θα πρέπει να λαμβάνουν έναν ανεξάρτητο κωδικό πριν από την εξέταση στο μικροσκόπιο. Επειδή οι διαδικασίες στερέωσης απολήγουν συχνά στη ρήξη ενός ποσοστού μεταφάσεων με απώλεια χρωμοσωμάτων, τα καταμετρούμενα κύτταρα

θα πρέπει να περιέχουν αριθμό κεντρομεριδίων ίσο με τον αριθμό $2n \pm 2$.

2. ΔΕΔΟΜΕΝΑ

2.1 ΕΠΕΞΕΡΓΑΣΙΑ ΤΩΝ ΑΠΟΤΕΛΕΣΜΑΤΩΝ

Τα στοιχεία για τα επιμέρους ζώα θα πρέπει να παρουσιάζονται με μορφή πίνακα. Η πειραματική μονάδα είναι το ζώο. Για κάθε ζώο θα πρέπει να εκτιμάται ο αριθμός των κυττάρων με δομικές χρωμοσωμικές εκτροπές και ο αριθμός των εκτροπών ανά κύτταρο. Οι διάφοροι τύποι δομικών χρωμοσωμικών εκτροπών θα πρέπει να καταγράφονται με τον αριθμό και τη συχνότητά τους στις υποβληθείσες σε αγωγή ομάδες και στις ομάδες-μάρτυρες. Τα χάσματα καταγράφονται ξεχωριστά και περιλαμβάνονται στην έκθεση, γενικά όμως δεν περιλαμβάνονται στη συνολική συχνότητα εκτροπών.

Εφόσον παρατηρηθεί μίτωση καθώς επίσης και μείωση, θα πρέπει να προσδιορίζεται ο λόγος των μιτώσεων σπερμογονίων προς την πρώτη και δεύτερη μειωτική μετάφαση ως μέτρο της κυτταροτοξικότητας για όλα τα υποβληθέντα σε αγωγή ζώα και τους αρνητικούς μάρτυρες σε συνολικό δείγμα 100 διαιρεμένων κυττάρων ανά ζώο για τον προσδιορισμό της δυνατής κυτταροτοξικής επίδρασης. Εφόσον παρατηρείται μόνο μίτωση, θα πρέπει να προσδιορίζεται ο δείκτης μιτώσεως σε 1000 τουλάχιστον κύτταρα για κάθε ζώο.

2.2 ΑΞΙΟΛΟΓΗΣΗ ΚΑΙ ΕΡΜΗΝΕΙΑ ΤΩΝ ΑΠΟΤΕΛΕΣΜΑΤΩΝ

Για να θεωρηθεί ένα αποτέλεσμα ως θετικό εφαρμόζονται διάφορα κριτήρια όπως η σχετιζόμενη με τη δόση αύξηση στο σχετικό αριθμό κυττάρων με χρωμοσωμικές εκτροπές ή η σαφής αύξηση στον αριθμό των κυττάρων με εκτροπές σε μία μόνη δόση σε μία μόνη δειγματοληψία. Πρώτα θα πρέπει να εξετάζεται η βιολογική σχετικότητα των αποτελεσμάτων. Ως βοήθημα στην αξιολόγηση των αποτελεσμάτων των δοκιμών μπορούν να χρησιμοποιούνται και στατιστικές μέθοδοι (8). Σε μία θετική απόκριση δεν θα πρέπει ως μοναδικός αποφασιστικός παράγοντας να λαμβάνεται η στατιστική σημαντικότητα. Τυχόν διφορούμενα αποτελέσματα θα πρέπει να διασαφηνίζονται με περαιτέρω δοκιμές τροποποιώντας, κατά προτίμηση, τις πειραματικές συνθήκες.

Εφόσον τα αποτελέσματα για μία υπό δοκιμή ουσία δεν πληρούν τα ανωτέρω κριτήρια, η ουσία αυτή θεωρείται ως μη μεταλλαξιγόνος στη δοκιμή αυτή.

Αν και τα περισσότερα πειράματα θα δίνουν σαφώς θετικά ή αρνητικά αποτελέσματα, σε σπάνιες περιπτώσεις τα δεδομένα ενδέχεται να μην επιτρέπουν τη εξαγωγή οριστικού συμπεράσματος σχετικά με τη δραστηριότητα της υπό δοκιμή ουσίας. Τα αποτελέσματα μπορεί να παραμένουν διφορούμενα ή αμφισβητήσιμα άσχετα με το πόσες φορές θα επαναληφθεί το πείραμα.

Θετικά αποτελέσματα από την in vivo δοκιμή σπερμογονιακής χρωμοσωμικής εκτροπής δείχνουν ότι η υπό δοκιμή ουσία επάγει δομικές χρωμοσωμικές εκτροπές στα γεννητικά κύτταρα των εξετασθέντων ειδών. Αρνητικά αποτελέσματα δείχνουν ότι, υπό τις συνθήκες της δοκιμής, η υπό δοκιμή ουσία δεν επάγει χρωμοσωμικές εκτροπές στα γεννητικά κύτταρα των εξετασθέντων ειδών.

Θα πρέπει να εξετάζεται η πιθανότητα της υπό δοκιμή ουσίας ή των μεταβολιτών της να φθάνει στον ιστό στόχο.

3. ΕΚΘΕΣΗ ΑΝΑΦΟΡΑΣ

ΕΚΘΕΣΗ ΔΟΚΙΜΗΣ

Η έκθεση δοκιμής πρέπει να περιλαμβάνει τα ακόλουθα

θα στοιχία:

Διαλύτης/Φορέας

- αιτιολόγηση της επιλογής του φορέα,
- διαλυτότητα και σταθερότητα της υπό δοκιμή ουσίας στο διαλύτη/φορέα, εφόσον είναι γνωστές,

Εξετασθέντα ζώα:

- χρησιμοποιηθέν είδος/φυλή,
- αριθμό και ηλικία των ζώων,
- πηγή, συνθήκες στέγασης, δίαιτα, κλπ,
- βάρος των μεμονωμένων ζώων στην έναρξη της δοκιμής, συμπεριλαμβανομένου του εύρους των βαρών σώματος, της μέσης τιμής και της τυπικής απόκλισης για κάθε ομάδα.

Συνθήκες δοκιμής:

- στοιχεία από τη μελέτη του εύρους, εφόσον έγινε,
- αιτιολογία της επιλογής του επιπέδου δόσεως,
- αιτιολογία της χρησιμοποιηθείσας οδού χορήγησης,
- λεπτομέρειες για την προετοιμασία της υπό δοκιμή ουσίας,
- λεπτομέρειες για τη χορήγηση της υπό δοκιμή ουσίας,
- αιτιολογία του χρονικού σημείου της θυσίας,
- μετατροπή της συγκέντρωσης (ppm) της υπό δοκιμή ουσίας στη δίαιτα/πόσιμο νερό στην πραγματική δόση (mg/kg βάρους σώματος/ημέρα), εφόσον συντρέχει περίπτωση,

- στοιχεία για την ποιότητα της τροφής και του νερού,
- λεπτομερή περιγραφή των σχημάτων αγωγής και δειγματοληψίας,

- μεθόδους για τις μετρήσεις της τοξικότητας,
- ταυτότητα της ουσίας αναστολής της μετάφασης, συγκέντρωση αυτής και διάρκεια της αγωγής,
- μεθόδους ετοιμασίας αντικειμενοφόρων,
- κριτήρια για τη μέτρηση των εκτροπών,
- αριθμό εξετασθέντων κυττάρων ανά ζώο,
- κριτήρια κατάταξης της δοκιμής ως θετικής, αρνητικής ή διφορούμενης.

Αποτελέσματα:

- σημάδια τοξικότητας,
- μιτωτικό δείκτη,
- λόγο σπερμογονιακών μιτώσεων προς πρώτη και δεύτερη μειωτικές μεταφάσεις,
- τύπο και αριθμό εκτροπών ξεχωριστά για κάθε ζώο,
- ολικό αριθμό εκτροπών ανά ομάδα,
- αριθμό κυττάρων με εκτροπές ανά ομάδα,
- σχέση δόσης-απόκρισης, όπου είναι δυνατό,
- στατιστικές αναλύσεις, εφόσον υπάρχουν,
- παράλληλα στοιχεία για τους αρνητικούς μάρτυρες,
- προϋπάρχοντα στοιχεία για τους αρνητικούς (διαλύτης/φορέας) μάρτυρες, με εύρη, μέσες τιμές και τυπικές αποκλίσεις,

- παράλληλα στοιχεία για τους θετικούς μάρτυρες,
- αλλαγές στην πλοειδία, εφόσον παρατηρήθηκαν.

Εξέταση των αποτελεσμάτων.

Συμπεράσματα.

4. ΒΙΒΛΙΟΓΡΑΦΙΑ

1. Adler, I.D. (1986). Clastogenic Potential in Mouse Spermatogonia of Chemical Mutagens Related to their Cell-Cycle Specifications. In: Genetic Toxicology of Environmental Chemicals, Part B: Genetic Effects and Applied Mutagenesis, Ramel, C., Lambert, B. and Magnusson, J. (Eds.) Liss, New York, pp. 477-484.

2. Adler, I.D., (1984). Cytogenetic tests in Mammals. In:

Mutagenicity Testing: a Practical Approach. Ed. S. Venitt and J.M. Parry. IRL Press, Oxford, Washington DC, pp. 275-306.

3. Evans, E.P., Breckon, G. and Ford, C.E., (1964). An Air-Drying Method for Meiotic Preparations from Mammalian Testes. Cytogenetics and Cell Genetics, 3, 289-294.

4. Richold, M., Ashby, J., Chandley, A., Gatehouse, D.G. and Henderson, L. (1990). In Vivo Cytogenetic Assays, In: D.J. Kirkland (Ed.) Basic Mutagenicity Tests, UKEMS Recommended Procedures. UKEMS Subcommittee on Guidelines for Mutagenicity Testing. Report. Part I revised. Cambridge University Press, Cambridge, New York, Port Chester, Melbourne, Sydney, pp. 115-141.

5. Yamamoto, K. and Kikuchi, Y. (1978). A New Method for Preparation of Mammalian Spermatogonial Chromosomes. Mutation Res., 52, 207-209.

6. Adler, I.D., Shelby M.D., Bootman, J., Favor, J., Generoso, W., Pacchierotti, F., Shibuya, T. and Tanaka N. (1994). International Workshop on Standardisation of Genotoxicity Test Procedures. Summary Report of the Working Group on Mammalian Germ Cell Tests. Mutation Res., 312, 313-318.

7. Fielder, R.J., Allen, J.A., Boobis, A.R., Botham, P.A., Doe, J., Esdaile, D.J., Gatehouse, D.G., Hodson-Walker, G., Morton, D.B., Kirkland, D.J. and Richold, M. (1992). Report of British Toxicology Society/UK Environmental Mutagen Society Working group: Dose setting in In Vivo Mutagenicity Assays. Mutagenesis, 7, 313-319.

8. Lovell, D.P., Anderson, D., Albanese, R., Amphlett, G.E., Clare, G., Ferguson, R., Richold, M., Papworth, D.G. and Savage, J.R.K. (1989). Statistical Analysis of In Vivo Cytogenetic Assays In: D.J. Kirkland (Ed.) Statistical Evaluation of Mutagenicity Test Data. UKEMS Sub-Committee on Guidelines for Mutagenicity Testing, report, Part III. Cambridge University Press, Cambridge, New York, Port Chester, Melbourne, Sydney, pp. 184-232.

Παράρτημα 2Ζ

B.39. ΔΟΚΙΜΗ ΜΗ ΠΡΟΓΡΑΜΜΑΤΙΣΜΕΝΗΣ ΣΥΝΘΕΣΗΣ DNA (UDS) ΜΕ ΗΠΑΤΙΚΑ ΚΥΤΤΑΡΑ ΘΗΛΑΣΤΙΚΩΝ IN VIVO

1. ΜΕΘΟΔΟΣ

Η παρούσα μέθοδος αποτελεί αντίγραφο της OECD TG 486, Unscheduled DNA Synthesis (UDS) Test with Mammalian Liver Cells In Vivo (1997).

1.1 ΕΙΣΑΓΩΓΗ

Σκοπός της δοκιμής μη προγραμματισμένης σύνθεσης DNA (UDS) με ηπατικά κύτταρα θηλαστικών in vivo είναι η αναγνώριση ουσιών που επάγουν επιδιόρθωση του DNA στα ηπατικά κύτταρα υποβληθέντων σε αγωγή ζώων (βλ. 1,2,3,4).

Αυτή η in vivo δοκιμή παρέχει μέθοδο για τη διερεύνηση των γονοτοξικών επιδράσεων χημικών ουσιών στο ήπαρ. Το μετρούμενο τελικό σημείο είναι ενδεικτικό της βλάβης του DNA και της επακόλουθης επιδιόρθωσης στα ηπατικά κύτταρα. Το ήπαρ είναι συνήθως ο κυριότερος τόπος μεταβολισμού των απορροφούμενων ενώσεων. Αποτελεί συνεπώς πρόσφορο τόπο για τη μέτρηση της βλάβης του DNA in vivo.

Εφόσον υπάρχουν ενδείξεις ότι η υπό δοκιμή ουσία δεν θα φθάσει στον ιστό-στόχο, δεν ενδείκνυται να χρησιμοποιείται η δοκιμή αυτή.

Το τελικό σημείο της μη προγραμματισμένης σύνθεσης DNA (UDS) μετρείται προσδιορίζοντας την πρόσληψη

επισημασμένων νουκλεοσιδίων σε κύτταρα που δεν υπόκεινται σε προγραμματισμένη (S-φάση) σύνθεση DNA. Η ευρύτερα χρησιμοποιούμενη τεχνική είναι ο προσδιορισμός της πρόσληψης επισημασμένης με τρίτιο θυμιδίνης ($^3\text{H-TdR}$) με αυτοακτινογράφιση. Για τις *in vivo* δοκιμές UDS χρησιμοποιείται κατά προτίμηση ήπαρ από επίμυες. Μπορούν να χρησιμοποιηθούν και άλλοι ιστοί αντί για ήπαρ, αυτό όμως δεν αποτελεί αντικείμενο της παρούσας μεθόδου.

Η ανίχνευση αποκρίσεως UDS εξαρτάται από τον αριθμό των βάσεων DNA που αποκόπηκαν και αντικαταστάθηκαν στο σημείο της βλάβης. Συνεπώς, η δοκιμή UDS έχει ιδιαίτερη αξία για την ανίχνευση εκτεταμένων επιδιορθώσεων (20-30 βάσεις) που προκαλούνται από ουσίες. Αντιθέτως, οι περιορισμένες επιδιορθώσεις (1-3 βάσεις) ανιχνεύονται με πολύ μικρότερη ευαισθησία. Περαιτέρω, μεταλλαξιγόνα συμβάντα μπορεί να προκύψουν λόγω μη επιδιόρθωσης, κακής επιδιόρθωσης ή κακής αντιγραφής αλλοιώσεων DNA. Η έκταση της απόκρισης UDS δεν αποτελεί ένδειξη για την πιστότητα της διεργασίας επιδιόρθωσης. Επιπλέον, μπορεί ένα μεταλλαξογόνο να αντιδρά με το DNA αλλά η βλάβη του DNA να μην επιδιορθώνεται με τη διεργασία της επιδιόρθωσης αποκοπής. Η έλλειψη εξειδικευμένων πληροφοριών για τη μεταλλαξιγόνο δραστηριότητα από τη δοκιμή UDS αντισταθμίζεται από την εν δυνάμει ευαισθησία αυτού του τελικού σημείου επειδή μετρείται σε ολόκληρο το γονιδίωμα.

Βλ. επίσης Γενική Εισαγωγή Μέρος Β.

1.2 ΟΡΙΣΜΟΙ

Κύτταρα σε επιδιόρθωση: καθαρός πυρηνικό κόκκος (NNG) μεγαλύτερος από μία προκαθορισμένη τιμή που πρέπει να αιτιολογείται από το εργαστήριο που διεξάγει τη δοκιμή.

Καθαροί πυρηνικοί κόκκοι (NNG): ποσοτικό μέτρο της UDS δραστηριότητας κυττάρων σε αυτοακτινογραφικές δοκιμές UDS που υπολογίζεται αφαιρώντας το μέσο αριθμό κυτταροπλασματικών κόκκων σε πυρηνοϊσοδύναμες κυτταροπλασματικές περιοχές (CG) από τον αριθμό των πυρηνικών κόκκων (NG): $\text{NNG} = \text{NG} - \text{CG}$. Ο αριθμός των NNG υπολογίζεται για τα μεμονωμένα κύτταρα και κατόπιν αθροίζονται για τα κύτταρα μιας καλλιέργειας, παράλληλων καλλιεργειών, κλπ.

Μη προγραμματισμένη σύνθεση DNA (UDS): Επιδιορθωτική σύνθεση DNA μετά την αποκοπή και απομάκρυνση τμήματος DNA που περιλαμβάνει περιοχή που έχει υποστεί βλάβη προκληθείσα από χημικές ουσίες ή φυσικούς παράγοντες.

1.3 ΑΡΧΗ ΤΗΣ ΜΕΘΟΔΟΥ

Η δοκιμή UDS με ηπατικά κύτταρα θηλαστικών *in vivo* δείχνει επιδιορθωτική σύνθεση DNA μετά την αποκοπή και απομάκρυνση τμήματος DNA που περιλαμβάνει περιοχή που έχει υποστεί βλάβη από χημικές ουσίες ή φυσικούς παράγοντες. Η δοκιμή στηρίζεται συνήθως στην προσθήκη $^3\text{H-TdR}$ στο DNA ηπατικών κυττάρων που εμφανίζουν χαμηλή συχνότητα κυττάρων στην S-φάση του κυτταρικού κύκλου. Η πρόσληψη $^3\text{H-TdR}$ προσδιορίζεται συνήθως με αυτοακτινογράφιση επειδή η τεχνική αυτή δεν είναι τόσο επιδεκτική σε παρεμβολές από κύτταρα S-φάσης όπως, π.χ., η υγρή σπινθηρογραφία.

1.4 ΠΕΡΙΓΡΑΦΗ ΤΗΣ ΜΕΘΟΔΟΥ

1.4.1 Προετοιμασίες

1.4.1.1 Επιλογή ζωικών ειδών

Συνήθως χρησιμοποιούνται επίμυες, αν και μπορούν να

χρησιμοποιηθούν και άλλα κατάλληλα είδη θηλαστικών. Θα πρέπει να χρησιμοποιούνται συνήθως χρησιμοποιούμενες εργαστηριακές φυλές νεαρών υγιών ενήλικων ζώων. Στην αρχή της δοκιμής, οι διαφορές στα βάρη των ζώων θα πρέπει να είναι ελάχιστες και να μην υπερβαίνουν το $\pm 20\%$ του μέσου βάρους για κάθε φύλο.

1.4.1.2 Συνθήκες στέγασης και διατροφής

Εφαρμόζονται οι γενικές συνθήκες που αναφέρονται στη Γενική Εισαγωγή του Μέρους Β, αν και ο στόχος για την υγρασία θα πρέπει να είναι 50-60%.

1.4.1.3 Προετοιμασία των ζώων

Υγιή νεαρά ενήλικα ζώα χωρίζονται τυχαία σε ομάδες μαρτυρίας και αγωγής. Τα κλουβιά θα πρέπει να διατάσσονται με τέτοιο τρόπο ώστε να ελαχιστοποιούνται τυχόν πιθανές επιδράσεις από τη θέση των κλουβιών. Τα ζώα λαμβάνουν μία και μοναδική ταυτότητα και παραμένουν στα κλουβιά τους τουλάχιστον πέντε ημέρες πριν από την έναρξη της δοκιμής για να μπορέσουν να εγκλιματιστούν στις εργαστηριακές συνθήκες.

1.4.1.4 Υπό δοκιμή ουσία/προετοιμασία

Στερεές υπό δοκιμή ουσίες θα πρέπει να διαλύονται ή να τίθενται υπό μορφή εναιωρήματος σε κατάλληλους διαλύτες ή φορείς και να αραιώνονται, εφόσον χρειάζεται, πριν να χορηγηθούν στα ζώα. Οι υγρές υπό δοκιμή ουσίες μπορούν να χορηγούνται απευθείας ως έχουν ή να αραιώνονται πριν από τη χορήγηση. Θα πρέπει να χρησιμοποιούνται πρόσφατα παρασκευάσματα της υπό δοκιμή ουσίας εκτός κι αν τα στοιχεία σχετικά με τη σταθερότητα της ουσίας επιτρέπουν τη χρήση έτοιμων παρασκευασμάτων.

1.4.2 Συνθήκες δοκιμής

1.4.2.1 Διαλύτης/φορέας

Ο διαλύτης/φορέας δεν θα πρέπει να εμφανίζει τοξική δράση στα χρησιμοποιούμενα επίπεδα δόσεων αλλά ούτε και να υπάρχουν υπόνοιες για πιθανή χημική αντίδρασή του με την υπό δοκιμή ουσία. Εφόσον ο χρησιμοποιούμενος διαλύτης/φορέας δεν ανήκει στους γνωστούς, η χρήση του θα πρέπει να στηρίζεται στην ύπαρξη στοιχείων που αποδεικνύουν τη συμβατότητά του. Συνιστάται, εφόσον είναι δυνατό, να εξετάζεται πρώτα η χρήση ενός υδατικού διαλύτη/φορέα.

1.4.2.2 Μάρτυρες

Σε κάθε ανεξαρτήτως εκτελούμενο μέρος της δοκιμής, θα πρέπει να περιλαμβάνονται ταυτόχρονα θετικοί και αρνητικοί (διαλύτης ή φορέας) μάρτυρες. Με εξαίρεση την αγωγή με την υπό δοκιμή ουσία, τα ζώα στις ομάδες μαρτυρίας θα πρέπει να αντιμετωπίζονται με τον ίδιο ακριβώς τρόπο με εκείνο των ζώων στις υποβαλλόμενες σε αγωγή ομάδες.

Οι θετικοί μάρτυρες θα πρέπει να είναι ουσίες που είναι γνωστό ότι εμφανίζουν το φαινόμενο της UDS όταν χορηγούνται σε δόσεις εκθέσεως που αναμένεται να δώσουν ανιχνεύσιμη αύξηση πάνω από το βασικό όριο. Θετικοί μάρτυρες που χρειάζονται μεταβολική ενεργοποίηση θα πρέπει να χρησιμοποιούνται σε δόσεις που παρέχουν μέτρια απόκριση (4) Οι δόσεις μπορούν να επιλέγονται έτσι ώστε τα αποτελέσματα να είναι σαφή αλλά να μην αποκάλυπτουν αμέσως την ταυτότητα των κωδικοποιημένων αντικειμενοφόρων στον παρατηρητή. Παραδείγματα ουσιών που μπορούν να χρησιμοποιηθούν ως θετικοί μάρτυρες είναι

Χρόνος δειγματοληψίας	Ουσία	Αριθ. CAS	Αριθ. EINECS
Πρώτες δειγματοληψίες (2-4 ώρες)	N-Νιτροζωδιμεθυλαμίνη	62-75-9	200-249-8
Δεύτερες δειγματοληψίες (12-16 ώρες)	N-2-Φθορενυλοακεταμίδιο (2-AAF)	53-96-3	200-188-6

Ως θετικοί μάρτυρες μπορούν να χρησιμοποιηθούν και άλλες κατάλληλες ουσίες. Επίσης, οι θετικοί μάρτυρες μπορούν να χορηγούνται και από οδό διαφορετική από εκείνη της υπό δοκιμή ουσίας.

1.5 ΔΙΑΔΙΚΑΣΙΑ

1.5.1 Αριθμός και φύλο των ζώων

Θα πρέπει να χρησιμοποιείται κατάλληλος αριθμός ζώων ώστε να λαμβάνεται υπόψη η φυσική βιολογική ποικιλία στην απόκριση. Κάθε ομάδα θα πρέπει να αποτελείται από 3 τουλάχιστον ζώα για εξέταση. Εφόσον υπάρχουν σημαντικά πρότερα στοιχεία, για τις ομάδες μάρτυρες, θετικούς και αρνητικούς, απαιτούνται μόνον 1 ή 2 ζώα.

Εάν κατά το χρόνο της έρευνας υπάρχουν διαθέσιμα στοιχεία από μελέτες στο ίδιο είδος και με την ίδια οδό έκθεσης που αποδεικνύουν ότι δεν υπάρχουν ουσιαστικές διαφορές στην τοξικότητα μεταξύ των φύλων, τότε αρκεί η δοκιμή να γίνει σε ζώα ενός φύλου, κατά προτίμηση αρσενικά. Εφόσον η έκθεση σε μια χημική ουσία αφορά μόνο το ένα φύλο, όπως π.χ. στην περίπτωση φαρμακευτικών ουσιών, η δοκιμή θα πρέπει να πραγματοποιείται με ζώα του αντίστοιχου φύλου.

1.5.2 Χρονοδιάγραμμα αγωγής

Οι εξεταζόμενες ουσίες χορηγούνται εν γένει με μία μόνη αγωγή.

1.5.3 Επίπεδα δόσεων

Κανονικά, χρησιμοποιούνται τουλάχιστον δύο επίπεδα δόσεων. Η μέγιστη δόση ορίζεται ως η δόση που παρέχει σημάδια τοξικότητας τέτοια ώστε τυχόν υψηλότερα επίπεδα δόσης, με βάση το ίδιο δοσολογικό καθεστώς, να αναμένεται φυσιολογικά να οδηγήσουν σε φαινόμενα θνησιμότητας. Γενικά, η χαμηλότερη δόση αντιστοιχεί στο 50% έως 25% της υψηλής δόσης.

Ουσίες με ειδικές βιολογικές δράσεις σε χαμηλές μη τοξικές δόσεις (όπως ορμόνες και μιτωγόνα) μπορεί να αποτελούν εξαιρέσεις στα κριτήρια ρύθμισης των δόσεων και θα πρέπει να αξιολογούνται κατά περίπτωση. Εάν πραγματοποιηθεί μελέτη διαπίστωσης του εύρους επειδή δεν υπάρχουν κατάλληλα διαθέσιμα δεδομένα, η μελέτη αυτή θα πρέπει να πραγματοποιείται στο ίδιο εργαστήριο, με το ίδιο είδος, φυλή, φύλο και αγωγή που χρησιμοποιούνται και στην κύρια μελέτη.

Η μέγιστη δόση μπορεί επίσης να οριστεί και ως η δόση που παρέχει ενδείξεις τοξικότητας στο ήπαρ (π.χ. πυκνωτικούς πυρήνες).

1.5.4 Δοκιμή οριακής δόσης

Εάν μία δοκιμή με ένα επίπεδο δόσης τουλάχιστον 2000 mg/kg βάρους σώματος στην οποία χρησιμοποιείται μία μόνη αγωγή, ή δύο αγωγές την ίδια μέρα, δεν δώσει ορατά τοξικά αποτελέσματα, και εφόσον δεν αναμένεται η εμφάνιση γονοτοξικότητας με βάση στοιχεία από ουσίες σχετικής δομής, τότε μπορεί να μην είναι αναγκαία η

πραγματοποίηση πλήρους μελέτης. Η αναμενόμενη ανθρώπινη έκθεση μπορεί να δώσει μία ένδειξη για το αν χρειάζεται να χρησιμοποιηθεί υψηλότερο επίπεδο δόσης στη δοκιμή οριακής δόσης.

1.5.5 Χορήγηση δόσεων

Η υπό δοκιμή ουσία χορηγείται συνήθως με διασωλήνωση χρησιμοποιώντας στομαχικό σωλήνα ή κατάλληλο σωλήνα διασωλήνωσης. Μπορούν να χρησιμοποιηθούν και άλλες οδοί έκθεσης εφόσον μπορούν να αιτιολογηθούν. Δεν συνιστάται πάντως η ενδοπεριτοναϊκή οδός επειδή με τον τρόπο αυτό το ήπαρ μπορεί να εκτεθεί απευθείας στην υπό δοκιμή ουσία αντί μέσω του κυκλοφοριακού συστήματος. Ο μέγιστος όγκος υγρού που μπορεί να χορηγηθεί με διασωλήνωση ή έγχυση εφάπαξ εξαρτάται από το μέγεθος του πειραματόζωου. Ο όγκος δεν θα πρέπει να υπερβαίνει τα 2 ml/100g βάρους σώματος. Αν χρησιμοποιηθούν μεγαλύτεροι όγκοι, αυτό πρέπει να αιτιολογείται. Με εξαίρεση τις ερεθιστικές ή διαβρωτικές ουσίες οι οποίες κανονικά εμφανίζουν εντονότερα αποτελέσματα σε υψηλότερες συγκεντρώσεις, οι διαφοροποιήσεις στον όγκο θα πρέπει να ελαχιστοποιούνται προσαρμόζοντας τη συγκέντρωση ώστε να διασφαλίζεται σταθερός όγκος σε όλα τα επίπεδα δόσης.

1.5.6 Προετοιμασία των ηπατικών κυττάρων

Τα ηπατικά κύτταρα λαμβάνονται από υποβληθέντα σε αγωγή ζώα κανονικά 12-16 ώρες μετά τη χορήγηση. Χρειάζεται εν γένει μία πρόσθετη πρώιμη δειγματοληψία (κανονικά 2-4 ώρες μετά την αγωγή) εκτός κι αν υπάρχει σαφής θετική απόκριση στις 12-16 ώρες. Εντούτοις, μπορούν να γίνουν δειγματοληψίες σε εναλλακτικά χρονικά διαστήματα εφόσον τούτο αιτιολογείται με βάση τοξικολογικά δεδομένα.

Βραχυπρόθεσμες καλλιέργειες ηπατικών κυττάρων θηλαστικών παρασκευάζονται συνήθως εγχύοντας επιτοπίως στο ήπαρ κολλαγενάση και αφήνοντας τα προσφάτως διασταθέντα ηπατικά κύτταρα να προσκολληθούν σε κατάλληλη επιφάνεια. Τα ηπατικά κύτταρα από αρνητικούς μάρτυρες θα πρέπει να εμφανίζουν βιωσιμότητα (5) τουλάχιστον 50%.

1.5.7 Προσδιορισμός της UDS

Προσφάτως απομονωθέντα ηπατικά κύτταρα θηλαστικών επωάζονται συνήθως σε μέσο που περιέχει ³H-TdR για κατάλληλο χρονικό διάστημα, π.χ. 3-8 ώρες. Στο τέλος της περιόδου επώασης, το μέσο πρέπει να απομακρύνεται από τα κύτταρα τα οποία μπορούν κατόπιν να επωαστούν σε μέσο που περιέχει περίσσεια μη επισημασμένης θυμιδίνης για να μειωθεί η μη ενσωματωμένη ραδιενέργεια ("cold chase"). Τα κύτταρα κατόπιν εκπλένονται, στερεώνονται και ξηραίνονται. Για μεγαλύτερους χρόνους επώασης, μπορεί να μη χρειάζεται η φάση της "cold chase". Οι αντικειμεφόροι πλάκες βυθίζονται σε αυ-

τοακτινογραφικό γαλάκτωμα, εκτίθενται στο σκότος (π.χ. ψύχονται για 7-14 ημέρες), αναπτύσσονται, χρωματίζονται και μετρούνται οι εκτεθειμένοι κόκκοι αργύρου. Για κάθε ζώο ετοιμάζονται δύο έως τρεις αντικειμενοφόροι πλάκες.

1.5.8 Ανάλυση

Τα αντικειμενοφόρα παρασκευάσματα θα πρέπει να περιέχουν ικανό αριθμό κυττάρων κανονικής μορφολογίας για να μπορεί να γίνει σημαντική εκτίμηση της UDS. Τα παρασκευάσματα εξετάζονται με μικροσκόπιο για να διαπιστωθεί αν υπάρχουν σημάδια έκδηλης κυτταροτοξικότητας. (π.χ. πύκνωση, μειωμένα επίπεδα ραδιοεπισήμανσης).

Οι αντικειμενοφόροι θα πρέπει να λαμβάνουν ένα κωδικό πριν από την καταμέτρηση των κόκκων. Κανονικά μετρούνται 100 κύτταρα από κάθε ζώο από δύο τουλάχιστον αντικειμενοφόρους πλάκες. Τυχόν καταμέτρηση λιγότερων των 100 κυττάρων/ζώο θα πρέπει να αιτιολογείται. Για τους πυρήνες S-φάσεως δεν μετρείται ο αριθμός κόκκων, μπορεί όμως να καταγραφεί η αναλογία των κυττάρων S-φάσεως.

Η ποσότητα της ενσωματωμένης ³H-TdR στους πυρήνες και το κυτταρόπλασμα μορφολογικώς κανονικών κυττάρων, όπως δεικνύεται από την εναπόθεση κόκκων αργύρου, θα πρέπει να προσδιορίζεται με κατάλληλες μεθόδους.

Προσδιορίζεται ο αριθμός κόκκων στους πυρήνες (πυρηνικοί κόκκοι, NG) και στις πυρηνοϊσοδύναμες περιοχές στο κυτταρόπλασμα (κυτταροπλασματικοί κόκκοι, CG). Οι CG μετρίωνται είτε από την ισχυρότερα επισημασμένη περιοχή του κυτταροπλάσματος, είτε από το μέσο όρο δύο ή τριών τυχαίων αριθμών κυτταροπλασματικών κόκκων κοντά στον πυρήνα. Μπορούν να χρησιμοποιηθούν και άλλες μέθοδοι καταμέτρησης (π.χ. καταμέτρηση σε ολόκληρο το κύτταρο) εφόσον υπάρχει κατάλληλη αιτιολόγηση (6).

2. ΔΕΔΟΜΕΝΑ

2.1 ΕΠΕΞΕΡΓΑΣΙΑ ΤΩΝ ΑΠΟΤΕΛΕΣΜΑΤΩΝ

Θα πρέπει να δίνονται επιμέρους αποτελέσματα για κάθε αντικειμενοφόρο και κάθε ζώο. Επιπλέον, όλα τα δεδομένα θα πρέπει να συνοψίζονται με τη μορφή πίνακα. Ο αριθμός των καθαρών πυρηνικών κόκκων (NNG) θα πρέπει να υπολογίζεται για κάθε κύτταρο, για κάθε ζώο και για κάθε δόση και χρονική στιγμή αφαιρώντας τον αριθμό των CG από τον αριθμό των NG. Εφόσον μετρηθούν τα "κύτταρα σε επιδιόρθωση", θα πρέπει τα κριτήρια για τον ορισμό των "κυττάρων σε επιδιόρθωση" να αιτιολογούνται και να στηρίζονται σε προϋπάρχοντα ή παράλληλα στοιχεία αρνητικών μαρτύρων. Αριθμητικά αποτελέσματα μπορούν να εξαχθούν με στατιστικές μεθόδους. Εφόσον χρησιμοποιούνται, οι στατιστικές δοκιμές θα πρέπει να επιλέγονται και να αιτιολογούνται πριν από τη διεξαγωγή της έρευνας..

2.2 ΑΞΙΟΛΟΓΗΣΗ ΚΑΙ ΕΡΜΗΝΕΙΑ ΤΩΝ ΑΠΟΤΕΛΕΣΜΑΤΩΝ

Παραδείγματα κριτηρίων για αποκρίσεις θετικές/αρνητικές είναι τα ακόλουθα:

θετικές (i) τιμές NNG μεγαλύτερες ενός προκαθορισμένου κατώτερου ορίου που αιτιολογείται με βάση εργαστηριακά προϋπάρχοντα δεδομένα,

ή (ii) τιμές NNG σημαντικά μεγαλύτερες από του παράλληλου μάρτυρα,

αρνητικές (i) τιμές NNG μέσα ή κάτω από τα προϋπάρ-

χοντα δεδομένα για το κατώτερο όριο μάρτυρα,

ή (ii) τιμές NNG μη σημαντικά μεγαλύτερες από τον παράλληλο μάρτυρα.

Θα πρέπει να εξετάζεται η βιολογική σχετικότητα των δεδομένων, δηλ. θα πρέπει να λαμβάνονται υπόψη παράμετροι όπως η μεταξύ των ζώων διακύμανση, η σχέση δόσης-απόκρισης και η κυτταροτοξικότητα. Ως βοήθημα στην αξιολόγηση των αποτελεσμάτων των δοκιμών μπορούν να χρησιμοποιούνται και στατιστικές μέθοδοι. Πάντως, σε μία θετική απόκριση, δεν θα πρέπει ως μοναδικός αποφασιστικός παράγοντας να λαμβάνεται η στατιστική σημαντικότητα

Αν και τα περισσότερα πειράματα θα δίνουν σαφώς θετικά ή αρνητικά αποτελέσματα, σε σπάνιες περιπτώσεις τα δεδομένα ενδέχεται να μην επιτρέπουν τη εξαγωγή οριστικού συμπεράσματος σχετικά με τη δραστηριότητα της υπό δοκιμή ουσίας. Τα αποτελέσματα μπορεί να παραμένουν διφορούμενα ή αμφισβητήσιμα άσχετα με το πόσες φορές θα επαναληφθεί το πείραμα.

Θετικά αποτελέσματα από τη δοκιμή UDS με ηπατικά κύτταρα θηλαστικών in vivo δείχνουν ότι η υπό δοκιμή ουσία προκαλεί βλάβη στο DNA σε ηπατικά κύτταρα θηλαστικών in vivo που μπορεί να επιδιορθωθεί με μη προγραμματισμένη σύνθεση DNA in vitro.. Αρνητικά αποτελέσματα δείχνουν ότι, υπό τις συνθήκες της δοκιμής, η υπό δοκιμή ουσία δεν προκαλεί βλάβη στο DNA που να μπορεί να ανιχνευθεί με τη δοκιμή αυτή.

Θα πρέπει να εξετάζεται η πιθανότητα της υπό δοκιμή ουσίας να φθάσει στη γενική κυκλοφορία ή ειδικά στον ιστό στόχο (π.χ. συστηματική τοξικότητα).

3. ΑΝΑΦΟΡΑ ΑΠΟΤΕΛΕΣΜΑΤΩΝ

ΕΚΘΕΣΗ ΔΟΚΙΜΗΣ

Η έκθεση δοκιμής πρέπει να περιλαμβάνει τα ακόλουθα στοιχεία:

Διαλύτης/Φορέας

- αιτιολόγηση της επιλογής του φορέα,
- διαλυτότητα και σταθερότητα της υπό δοκιμή ουσίας στο διαλύτη/φορέα, εφόσον είναι γνωστές,

Εξετασθέντα ζώα:

- χρησιμοποιηθέν είδος/φυλή,
- αριθμό, ηλικία και φύλο των ζώων,
- πηγή, συνθήκες στέγασης, διαίτα, κλπ,
- βάρος των μεμονωμένων ζώων στην έναρξη της δοκιμής, συμπεριλαμβανομένου του εύρους των βαρών σώματος, της μέσης τιμής και της τυπικής απόκλισης για κάθε ομάδα.

Συνθήκες δοκιμής:

- θετικούς και αρνητικούς (φορέα/διαλύτη) μάρτυρες,
- στοιχεία από τη μελέτη εύρεσης του εύρους, εφόσον έγινε,

- αιτιολογία επιλογής του επιπέδου δόσεως,
- λεπτομέρειες για την προετοιμασία της υπό δοκιμή ουσίας,

- λεπτομέρειες για τη χορήγηση της υπό δοκιμή ουσίας,

- αιτιολογία της επιλεγείσας οδού χορήγησης,
- μεθόδους επαλήθευσης ότι η υπό δοκιμή ουσία έφθασε στη γενική κυκλοφορία ή στον ιστό-στόχο, εφόσον συντρέχει περίπτωση,

- μετατροπή της συγκέντρωσης (ppm) της υπό δοκιμή ουσίας στη διαίτα/πόσιμο νερό στην πραγματική δόση (mg/kg βάρους σώματος/ημέρα), εφόσον συντρέχει περίπτωση,

- λεπτομέρειες για την ποιότητα της τροφής και του νερού,
- λεπτομερή περιγραφή των σχημάτων αγωγής και δειγματοληψίας,
- μεθόδους για τις μετρήσεις της τοξικότητας,
- μεθόδους προετοιμασίας και καλλιέργειας των ηπατικών κυττάρων,
- χρησιμοποιηθείσα αυτοακτινογραφική τεχνική,
- αριθμό αντικειμενοφόρων πλακών και αριθμούς καταμετρηθέντων κυττάρων,
- κριτήρια αξιολόγησης,
- κριτήρια κατάταξης της δοκιμής ως θετικής, αρνητικής ή διφορούμενης.

Αποτελέσματα:

- μέσες τιμές κατά αντικειμενοφόρο, ζώο και ομάδα για τους πυρηνικούς κόκκους, κυτταροπλασματικούς κόκκους και καθαρούς πυρηνικούς κόκκους,
- σχέση δόσης-απόκρισης, όπου είναι δυνατό,
- στατιστικές εκτιμήσεις, εφόσον υπάρχουν,
- σημάδια τοξικότητας,
- παράλληλα στοιχεία για τους αρνητικούς (διαλύτης/φορέας) και θετικούς μάρτυρες,
- προϋπάρχοντα στοιχεία για τους αρνητικούς (διαλύτης/φορέας) και θετικούς μάρτυρες, με εύρη, μέσες τιμές και τυπικές αποκλίσεις,
- αριθμό "κυττάρων σε επιδιόρθωση", εφόσον προσδιορίστηκε,
- αριθμό κυττάρων "S-φάσεως", εφόσον προσδιορίστηκε,
- βιωσιμότητα των κυττάρων.

Εξέταση των αποτελεσμάτων.

Συμπεράσματα.

4. ΒΙΒΛΙΟΓΡΑΦΙΑ

1. Ashby, J., Lefevre, P.A., Burlinson, B. and Penman, M.G. (1985). An Assessment of the In Vivo Rat Hepatocyte DNA Repair Assay. *Mutation Res.*, 156, 1-18.
2. Butterworth, B.E., Ashby, J., Bermudez, E., Casciano, D., Mirsalis, J., Probst, G. and Williams, G. (1987). A Protocol and Guide for the In Vivo Rat Hepatocyte DNA-Repair Assay. *Mutation Res.* 189, 123-133.
3. Kennelly, J.C., Waters, R., Ashby, J., Lefevre, P.A., Burlinson, B., Benford, D.J., Dean, S.W. and Mitchell, I. de G. (1993). In Vivo Rat Liver UDS Assay. In: Kirkland D.J. and Fox M., (Eds) *Supplementary Mutagenicity Tests: UKEM Recommended Procedures*. UKEMS Subcommittee on Guidelines for Mutagenicity Testing. Report. Part II revised. Cambridge University Press, Cambridge, New York, Port Chester, Melbourne, Sydney, pp. 52-77.
4. Madle, S., Dean, S.W., Andrae, U., Brambilla, G., Burlinson, B., Doolittle, D.J., Furihata, C., Hertner, T., McQueen, C.A. and Mori, H. (1993). Recommendations for the Performance of UDS Tests In Vitro and In Vivo. *Mutation Res.*, 312, 263-285.
5. Fautz, R., Hussain, B., Efstathiou, E. and Hechenberger-Freudl, C. (1993). Assessment of the Relation Between the Initial Viability and the Attachment of Freshly Isolated Rat Hepatocytes Used for the In Vivo/In Vitro DNA Repair Assay (UDS). *Mutation Res.*, 291, 21-27.
6. Mirsalis, J.C., Tyson, C.K. and Butterworth, B.E. (1982). Detection of Genotoxic Carcinogens in the In Vivo/In Vitro Hepatocyte DNA Repair Assay. *Environ. Mutagen.*, 4, 553-562.

ΠΑΡΑΡΤΗΜΑ 2Η

B.40. ΔΙΑΒΡΩΣΗ ΤΟΥ ΔΕΡΜΑΤΟΣ

1. ΜΕΘΟΔΟΣ

1.1 ΕΙΣΑΓΩΓΗ

Το Ευρωπαϊκό Κέντρο Επικύρωσης Εναλλακτικών Μεθόδων (ΕΚΕΕΜ, Κοινό Κέντρο Ερευνών, Ευρωπαϊκή Επιτροπή) έχει εγκρίνει ως επιστημονικά έγκυρες δύο in vitro δοκιμές δερματικής διαβρωτικότητας, τη δοκιμασία διαδερμικής ηλεκτρικής αντίστασης (TER - transcutaneous electrical resistance) δέρματος επίμυος και δοκιμή που χρησιμοποιεί ομοίωμα ανθρώπινου δέρματος (1)(2)(3). Η μελέτη επικύρωσης του ΕΚΕΕΜ κατέδειξε ότι και οι δύο δοκιμές είναι σε θέση να διακρίνουν με αξιόπιστο τρόπο γνωστές διαβρωτικές από μη διαβρωτικές ουσίες του δέρματος. Πέραν τούτου, το πρωτόκολλο της δοκιμής με ομοίωμα ανθρώπινου δέρματος, επέτρεψε ορθή διάκριση μεταξύ των διαφόρων βαθμών διαβρωτικών επιδράσεων (γνωστά ισχυρά διαβρωτικά του δέρματος, R35, και άλλα διαβρωτικά του δέρματος R34) (2). Η περιγραφή των δύο μεθόδων και η διαδικασία της δοκιμής παρέχονται κατωτέρω. Η επιλογή της μεθόδου γίνεται με βάση τις ειδικές απαιτήσεις και τις προτιμήσεις του χρήστη.

Βλ. επίσης γενική εισαγωγή μέρος Β.

1.2 ΟΡΙΣΜΟΙ

Διάβρωση του δέρματος: είναι η πρόκληση μη αντιστρεπτής βλάβης στο δερματικό ιστό μετά την εφαρμογή ελεγχόμενης ουσίας.

1.3 ΟΥΣΙΕΣ ΑΝΑΦΟΡΑΣ

Ουδεμία, αλλά βλ. σημεία 1.5.3.4 και 1.7.2.3.

1.4 ΑΡΧΗ ΤΗΣ ΜΕΘΟΔΟΥ - ΔΟΚΙΜΑΣΙΑ ΔΙΑΔΕΡΜΙΚΗΣ ΗΛΕΚΤΡΙΚΗΣ ΑΝΤΙΣΤΑΣΗΣ (TER) ΔΕΡΜΑΤΟΣ ΕΠΙΜΥΟΣ

Το ελεγχόμενο υλικό εφαρμόζεται επί 24 ώρες κατ' ανώτατο όριο στις επιδερμικές επιφάνειες δίσκων δέρματος που έχουν ληφθεί από τις δορές νεαρών επιμυών οι οποίοι έχουν θανατωθεί με μη βάνουσο τρόπο. Τα διαβρωτικά υλικά προσδιορίζονται βάσει της ικανότητάς τους να προκαλούν απώλεια της ακεραιότητας της κερατίνης στιβάδας και της φρακτικής λειτουργίας, η οποία μετράται ως μείωση της εγγενούς διαδερμικής ηλεκτρικής αντίστασης (TER) σε επίπεδα χαμηλότερα ενός κατώτατου ορίου (5kΩ) (4)(5). Ερεθιστικά και μη ερεθιστικά υλικά δεν προκαλούν μείωση της TER σε επίπεδα χαμηλότερα του κατώτατου ορίου. Στη διαδικασία της δοκιμής μπορεί να ενσωματωθεί ένα στάδιο δέσμευσης χρωστικής για τις τασιενεργές ουσίες και τις ουδέτερες οργανικές ενώσεις (για τους ορισμούς βλ. υποσημείωση (6)) ώστε να μειωθεί ο αριθμός των ψευδοθετικών αποτελεσμάτων που λαμβάνονται με χημικές ουσίες αυτού του τύπου συγκεκριμένα (2) (7).

1.5 ΠΕΡΙΓΡΑΦΗ ΤΗΣ ΜΕΘΟΔΟΥ ΔΟΚΙΜΗΣ - ΔΟΚΙΜΑΣΙΑ TER ΔΕΡΜΑΤΟΣ ΕΠΙΜΥΟΣ

1.5.1 Πειραματόζωα

Για την προετοιμασία των δίσκων δέρματος απαιτούνται νεοοί (20-23 ημερών) επίμυες (στέλεχος Wistar ή παρόμοιο). Αφαιρείται επιμελώς το τρίχωμα από την περιοχή της ράχης και των πλευρών με μικρή ξυριστική μηχανή για ζώα. Τα πειραματόζωα εκπλύνονται και σφουγγίζονται επιμελώς ενώ η περιοχή εμβαπτίζεται σε αντιβιοτικό διάλυμα (που περιέχει, επί παραδείγματι, στρεπτομυκίνη, πενικιλίνη, χλωραμφαινικόλη ή αμφοτερικίνη, σε κατάλληλες συγκεντρώσεις για την αναστολή της βακτηριακής ανάπτυξης). Τα πειραματόζωα εκπλύνονται εκ νέου με αντιβιοτικά την τρίτη ή τέταρτη ημέρα με την πρώτη έκπλυση

και χρησιμοποιούνται εντός τριών ημερών (η ηλικία των πειραματόζων δεν πρέπει να υπερβαίνει τις 31 ημέρες για την προετοιμασία της δοράς).

1.5.2 Προετοιμασία των δίσκων δέρματος

Τα πειραματόζωα θανατώνονται με μη βίανυσο τρόπο. Αφαιρείται το δέρμα από τη ράχη κάθε ζώου και απαλλάσσεται από την περίσσεια λίπους με προσεκτική απομάκρυνσή του από το δέρμα. Η δορά τοποθετείται επάνω από το άκρο σωλήνα πολυτετραφθωροαιθυλενίου (PTFE) με τρόπο ώστε η επιφάνεια της επιδερμίδας να βρίσκεται σε επαφή με το σωλήνα. Το δέρμα συγκρατείται στη θέση του με τη βοήθεια ελαστικού δακτυλίου Ο ο οποίος στερεώνεται με πίεση στο άκρο του σωλήνα, ενώ η περίσσεια ιστών αποκόπτεται. Οι διαστάσεις του σωλήνα και του δακτυλίου παρέχονται στο σχήμα 1. Στη συνέχεια, η ένωση του ελαστικού δακτυλίου Ο με το άκρο του σωλήνα PTFE στεγανοποιείται με τη βοήθεια βαζελίνης. Ο σωλήνας στηρίζεται με ελατηριωτό σφιγκτήρα ενός υποδοχέα που περιέχει διάλυμα θειικού μαγνησίου (154mM) (σχήμα 2).

1.5.3 Διαδικασία δοκιμής

1.5.3.1 Εφαρμογή του ελεγχόμενου υλικού

Οι υγρές ελεγχόμενες ουσίες (150ml) εφαρμόζονται στην επιδερμική επιφάνεια που βρίσκεται στο εσωτερικό του σωλήνα (σχήμα 2). Όταν εξετάζονται στερεά υλικά, εφαρμόζεται επαρκής ποσότητα στερεού υλικού στο δίσκο ώστε να καλύπτεται το σύνολο της επιφάνειας της επιδερμίδας. Στη συνέχεια, 150ml απιονισμένου νερού προστίθενται στο στερεό υλικό και οι σωλήνες αναδεύονται ήπια. Οι ελεγχόμενες ουσίες πρέπει να είναι σε μέγιστη δυνατή επαφή με το δέρμα. Για ορισμένα στερεά αυτό μπορεί να επιτευχθεί με θέρμανση στους 30 °C κατ' ανώτατο όριο και τήξη της ελεγχόμενης ουσίας ή με άλμα ώστε να ληφθεί κοκκοποιημένο υλικό ή σκόνη.

Για κάθε ελεγχόμενη ουσία χρησιμοποιούνται τρεις δίσκοι δέρματος. Οι ελεγχόμενες ουσίες διατηρούνται σε επαφή με το δέρμα επί 24 ώρες (βλ. επίσης 1.5.3.4). Στη συνέχεια εκπλύνονται με εκτόξευση τρεχούμενου νερού θερμοκρασίας έως 30 °C έως ότου απομακρυνθούν πλήρως. Η απομάκρυνση ελεγχόμενων ουσιών που έχουν στερεοποιηθεί στο εσωτερικό του σωλήνα είναι δυνατόν να διευκολυνθεί με εκτόξευση θερμού νερού θερμοκρασίας 30 °C περίπου.

1.5.3.2 Μετρήσεις TER

Η TER μετράται με τη βοήθεια γέφυρας δεδομένων (databridge) που λειτουργεί με εναλλασσόμενο ρεύμα και χαμηλή τάση (π.χ. AIM 401 ή 6401, ή αντίστοιχη). Πριν από τη μέτρηση της ηλεκτρικής αντίστασης, ελαττώνεται η επιφανειακή τάση του δέρματος με την προσθήκη αιθανόλης 70% στην ποσότητα που απαιτείται για να καλυφθεί η επιδερμίδα. Λίγα λεπτά αργότερα, ο σωλήνας αντιστρέφεται για να απομακρυνθεί η αιθανόλη και ο ιστός ενυδατώνεται με την προσθήκη 3ml διαλύματος θειικού μαγνησίου (154mM). Τα ηλεκτρόδια της γέφυρας δεδομένων τοποθετούνται σε μια από τις δύο πλευρές του δίσκου δέρματος για τη μέτρηση της αντίστασης σε kΩ/δίσκο δέρματος (σχήμα 2). Οι διαστάσεις των ηλεκτροδίων και το μήκος του ηλεκτροδίου που βρίσκεται κάτω από τους σφιγκτήρες τύπου κροδοδειλου παρέχονται στο σχήμα 1. Ο σφιγκτήρας του εσωτερικού (χονδρού) ηλεκτροδίου τοποθετείται στην κορυφή του σωλήνα PTFE κατά τη μέτρηση της αντίστασης ώστε να εξασφαλίζεται η εμβάπτιση σταθερού τμήματος του ηλεκτροδίου στο διάλυμα θειικού μαγνησίου. Το εξωτερικό (λεπτό) ηλεκτρόδιο τοποθετείται εντός του υποδοχέα με τρόπο ώστε να

ακουμπάει στον πυθμένα του. Η απόσταση μεταξύ βάσης του ελατηριωτού σφιγκτήρα και της βάσης του σωλήνα PTFE διατηρείται σταθερή (σχήμα 1) δεδομένου ότι επηρεάζει τη λαμβανόμενη τιμή της αντίστασης.

Σημειώνεται ότι αν η μετρούμενη τιμή της αντίστασης υπερβαίνει τα 20 kΩ, αυτό μπορεί να οφείλεται στην ελεγχόμενη ουσία που επικαλύπτει την επιδερμική επιφάνεια του δίσκου δέρματος. Μπορεί να επιχειρηθεί απομάκρυνση της ουσίας αυτής με ανάδευση του σωλήνα PTFE επί 10 δευτερόλεπτα περίπου αφού καλυφθεί το στόμιό του με τον προστατευόμενο με γάντι αντίχειρα. Το διάλυμα θειικού μαγνησίου αποχύνεται και επαναλαμβάνεται η μέτρηση της αντίστασης με νέο διάλυμα θειικού μαγνησίου.

Οι μέσες μετρούμενες τιμές TER γίνονται αποδεκτές εφόσον οι σύγχρονες τους θετικές και αρνητικές τιμές που έχουν προκύψει για την ουσία μάρτυρα περικλείονται στις αποδεκτές για τη μέθοδο περιοχές τιμών. Οι υποδεικνυόμενες ουσίες μάρτυρες και οι αντίστοιχες αποδεκτές περιοχές τιμών ηλεκτρικής αντίστασης για την περιγραφόμενη μεθοδολογία και συσκευή έχουν ως εξής:

Μάρτυρας	Ουσία	Πεδίο τιμών ηλεκτρικής αντίστασης (kΩ)
Θετικός	Υδροχλωρικό οξύ (36%) 10M	0,5 – 1,0
Αρνητικός	Αποσταγμένο νερό	10 – 25

1.5.3.3 Τροποποιημένη διαδικασία για τασιενεργές ουσίες και ουδέτερες οργανικές ενώσεις

Εάν οι τιμές TER ελεγχόμενων ουσιών που εμπίπτουν στην κατηγορία των τασιενεργών ουσιών ή των ουδέτερων οργανικών ενώσεων είναι μικρότερες από ή ίσες με 5 kΩ, μπορεί να πραγματοποιηθεί εκτίμηση της διείσδυσης χρωστικής στους ιστούς. Με τη διαδικασία αυτή θα προσδιοριστεί κατά πόσο τα αποτελέσματα είναι ψευδοθετικά (2).

1.5.3.3.1 Εφαρμογή και απομάκρυνση της χρωστικής ουσίας σουλφοροδαμίνης Β

Μετά την αρχική κατεργασία με την ελεγχόμενη ουσία εφαρμόζονται στην επιδερμική επιφάνεια κάθε δίσκου δέρματος για δύο ώρες, 150 ml διαλύματος σουλφοροδαμίνης Β σε απεσταγμένο νερό 10% (w/v). Στη συνέχεια, οι δίσκοι δέρματος εκπλύνονται με εκτόξευση τρεχούμενου νερού θερμοκρασίας δωματίου επί 10 δευτερόλεπτα περίπου ώστε να απομακρυνθεί τυχόν περίσσεια ή αδέσμευτη χρωστική. Εκαστος των δίσκων δέρματος αφαιρείται από τον σωλήνα PTFE και τοποθετείται με φιαλίδιο (π.χ. γυάλινο φιαλίδιο σπινθηρισμού των 20 ml) που περιέχει απιονισμένο νερό (8 ml). Τα φιαλίδια αναδεύονται ήπια επί 5 λεπτά ώστε να απομακρυνθεί τυχόν επιπλέον περίσσεια ή αδέσμευτη χρωστική. Επαναλαμβάνεται η έκπλυση με τρεχούμενο νερό και, στη συνέχεια, οι δίσκοι δέρματος αφαιρούνται και τοποθετούνται σε φιαλίδια που περιέχουν 5 ml διαλύματος δωδεκυλοσουλφοφονικού νατρίου (SDS) σε απεσταγμένο νερό 30% (w/v). Τα φιαλίδια αφήνονται προς επώαση στους 60 °C επί μια νύχτα. Μετά την επώαση, οι δίσκοι δέρματος αφαιρούνται από τα φιαλίδια και απορρίπτονται ενώ το εναπομένον διάλυμα φυγοκεντρείται επί 8 λεπτά στους 21 °C (σχετική φυγοκεντρος δύναμη ~ 175). Από την υπερκείμενη στιβάδα λαμβάνεται 1 ml και αραιώνεται σε αναλογία 1 προς 5 (v/v) [δηλ. 1 ml + 4 ml] με διάλυμα 30% (w/v) SDS σε απεσταγμένο νερό. Η οπτική πυκνότητα του διαλύματος μετράται στα 565 nm περίπου.

1.5.3.3.2 Υπολογισμός της περιεκτικότητας σε χρωστική

Η περιεκτικότητα κάθε δίσκου σε σουλφοροδαμίνη Β υπολογίζεται με βάση τις τιμές οπτικής πυκνότητας (συντελεστής μοριακής απόσβεσης της σουλφοροδαμίνης Β στα

565 nm = 8.7×10^{11} μοριακό βάρος = 580). Προσδιορίζεται η περιεκτικότητα εκάστου δίσκου δέρματος σε σουλφοροδαμίνη Β και κατόπιν υπολογίζεται η μέση περιεκτικότητα σε χρωστική για τις επαναλήψεις. Οι μέσες τιμές δέσμευσης χρωστικής γίνονται αποδεκτές εφόσον οι σύγχρονες τιμές που έχουν προκύψει για την ουσία μάρτυρα περιλαμβάνονται στις αποδεκτές για τη μέθοδο περιοχές τιμών. Οι υποδεικνυόμενες αποδεκτές περιοχές τιμών περιεκτικότητας σε χρωστική για τις ουσίες μάρτυρες, για τη μεθοδολογία και για τη συσκευασία που περιγράφονται έχουν ως εξής:

Μάρτυρας	Ουσία	Περιοχή τιμών περιεκτικότητας σε χρωστική (μg/δίσκο)
Θετικός	Υδροχλωρικό οξύ 36% 10M	40 - 100
Αρνητικός	Αποσταγμένο νερό	15 - 35

1.5.3.4 Πρόσθετες πληροφορίες

Οι ελεγχόμενες ουσίες μπορούν να εφαρμόζονται στους δίσκους δέρματος για βραχύτερα χρονικά διαστήματα (π.χ. 2 ώρες) προκειμένου να εντοπίζονται υλικά που προκαλούν ισχυρή διάβρωση. Η μελέτη επικύρωσης, ωστόσο, κατέδειξε ότι η δοκιμασία TER οδήγησε σε υπερεκτίμηση του διαβρωτικού δυναμικού διαφόρων ελεγχόμενων χημικών ουσιών μετά τη διατήρησή τους σε επαφή με τους δίσκους δέρματος επί δύο ώρες (2), ενώ με την εικοσιτετράωρη διαδικασία επέτρεψε τον ορθό προσδιορισμό των διαβρωτικών και μη διαβρωτικών ουσιών.

Τα χαρακτηριστικά και οι διαστάσεις της χρησιμοποιούμενης συσκευής καθώς και η ακολουθούμενη πειραματική διαδικασία μπορούν να επηρεάσουν τις λαμβανόμενες τιμές TER. Το κατώτατο όριο διάβρωσης των 5 kΩ υπολογίστηκε με βάση τα δεδομένα που ελήφθησαν με τη συγκεκριμένη συσκευή και διαδικασία που περιγράφονται στην παρούσα μέθοδο. Σε περίπτωση σημαντικής μεταβολής των συνθηκών της δοκιμής είναι δυνατόν να ισχύουν διαφορετικά όρια και τιμές για τους μάρτυρες. Ως εκ τούτου, συνιστάται διακρίβωση της μεθοδολογίας και του κατωτάτου ορίου αντίστασης μέσω της διεξαγωγής δοκιμών με σειρά προτύπων διαλυμάτων αναφοράς τα οποία θα επιλεγούν μεταξύ των χημικών ουσιών που χρησιμοποιήθηκαν στη μελέτη επικύρωσης (3).

1.6 ΑΡΧΗ ΤΗΣ ΜΕΘΟΔΟΥ ΔΟΚΙΜΗΣ - ΔΟΚΙΜΑΣΙΑ ΜΕ ΟΜΟΙΩΜΑ ΑΝΘΡΩΠΙΝΟΥ ΔΕΡΜΑΤΟΣ

Το ελεγχόμενο υλικό εφαρμόζεται τοπικά επί 4 ώρες κατ' ανώτατο όριο, στο τρισδιάστατο ομοίωμα ανθρώπινου δέρματος το οποίο περιλαμβάνει αναπλασθείσα επιδερμίδα με λειτουργική κερατίνη στιβάδα. Τα διαβρωτικά υλικά ταυτοποιούνται με βάση την ικανότητά τους να προκαλούν μείωση της κυτταρικής βιωσιμότητας (όπως προσδιορίζεται π.χ. με τη δοκιμασία αναγωγής του MTT) σε επίπεδα χαμηλότερα των καθορισθέντων κατωτάτων ορίων σε συγκεκριμένες περιόδους έκθεσης. Η αρχή της δοκιμασίας στηρίζεται στο σκεπτικό ότι διαβρωτικές χημικές ουσίες είναι εκείνες που μπορούν να διεισδύσουν στην κερατίνη στιβάδα (με διάχυση ή διάβρωση) και είναι αρκούντως κυτταροτοξικές ώστε να προκαλούν το θάνατο των κυττάρων στις υποκείμενες κυτταρικές στιβάδες.

1.7 ΠΕΡΙΓΡΑΦΗ ΤΗΣ ΜΕΘΟΔΟΥ ΔΟΚΙΜΗΣ - ΔΟΚΙΜΑΣΙΑ ΜΕ ΟΜΟΙΩΜΑ ΑΝΘΡΩΠΙΝΟΥ ΔΕΡΜΑΤΟΣ

1.7.1 Ομοιώματα ανθρώπινου δέρματος

Τα ομοιώματα ανθρώπινου δέρματος είναι δυνατόν να προέρχονται από διάφορες πηγές, αλλά πρέπει να ικανοποιούν ορισμένα κριτήρια. Το ομοίωμα πρέπει να έχει μια λειτουργική κερατίνη στιβάδα με υπόστρωμα ζώντων κυττάρων. Η φρακτική λειτουργία της κερατίνης στιβά-

δας πρέπει να είναι επαρκής. Αυτό μπορεί να αποδειχθεί καταδεικνύοντας την αντοχή του ομοιώματος στην κυτταροτοξικότητα μετά την εφαρμογή ουσιών οι οποίες είναι γνωστές ως κυτταροτοξικές αλλά δεν διαπερνούν την κερατίνη στιβάδα. Πρέπει επίσης να καταδεικνύεται ότι με το ομοίωμα αυτό λαμβάνονται αναπαραγωγίμα αποτελέσματα υπό καθορισμένες πειραματικές συνθήκες.

Η βιωσιμότητα των ζώντων κυττάρων του ομοιώματος πρέπει να είναι αρκετά υψηλή ώστε να γίνεται σαφής διάκριση μεταξύ των θετικών και αρνητικών μαρτύρων. Η κυτταρική βιωσιμότητα (όπως προκύπτει, επί παραδείγματι, από τη μέτρηση των επιπέδων του αναχθέντος MTT, δηλαδή σε τιμή οπτικής πυκνότητας) μετά την έκθεση σε αρνητικό μάρτυρα πρέπει να εμπίπτει στα αποδεκτά όρια για το συγκεκριμένο ομοίωμα. Ομοίως, οι τιμές κυτταρικής βιωσιμότητας που λαμβάνονται με θετικό μάρτυρα (έναντι των αντίστοιχων που λαμβάνονται με αρνητικό μάρτυρα) πρέπει να βρίσκονται εντός καθορισμένων ορίων. Το χρησιμοποιούμενο προγνωστικό μοντέλο πρέπει να ανταποκρίνεται απαραίτητως στα διεθνή πρότυπα επικύρωσης (2).

1.7.2 Διαδικασία δοκιμής

1.7.2.1 Εφαρμογή του ελεγχόμενου υλικού

Προκειμένου για υγρά υλικά, χρησιμοποιείται επαρκής ποσότητα ελεγχόμενης ουσίας ώστε να καλύπτει την επιφάνεια του δέρματος (τουλάχιστον 25 μl/cm²). Προκειμένου για στερεά υλικά, χρησιμοποιείται επαρκής ποσότητα ελεγχόμενης ουσίας ώστε να καλύπτει το δέρμα και στη συνέχεια η στερεά ουσία υγραίνεται για να εξασφαλιστεί καλή επαφή με το δέρμα. Εφόσον απαιτείται, τα στερεά κοκιοποιούνται πριν από την χρησιμοποίησή τους. Η μέθοδος εφαρμογής πρέπει να είναι κατάλληλη για ένα ευρύ φάσμα χημικών ουσιών (βλ. υποσημείωση 2). Στο τέλος της περιόδου έκθεσης το ελεγχόμενο υλικό εκπλύνεται επιμελώς από την επιφάνεια του δέρματος με αλατούχο διάλυμα.

1.7.2.2 Μετρήσεις της κυτταρικής βιωσιμότητας

Για τη μέτρηση της κυτταρικής βιωσιμότητας μπορεί να χρησιμοποιηθεί οποιαδήποτε επικυρωμένη ποσοτική μέθοδος. Η πλέον χρησιμοποιούμενη δοκιμασία είναι η αναγωγή MTT η οποία παρείχε ακριβή και αναπαραγωγίμα αποτελέσματα σε διάφορα εργαστήρια (2). Ο δίσκος δέρματος εμβαπτίζεται σε διάλυμα MTT συγκεντρώσεως 0,3 mg/ml στους 20-28° C επί 3 ώρες. Το προκύπτον κυανού ιζήμα formazan εκχυλίζεται (εκχύλιση με διαλύτη) και η συγκέντρωση της formazan υπολογίζεται με μέτρηση της οπτικής πυκνότητας σε περιοχή μήκους κύματος μεταξύ 545 και 595 nm.

1.7.2.3 Πρόσθετες πληροφορίες

Το είδος του χρησιμοποιηθέντος ομοιώματος δέρματος και το ακριβές πρωτόκολλο του χρόνου έκθεσης και των διαδικασιών έκπλυσης κ.λπ. επηρεάζουν σε μεγάλο βαθμό τα σχετικά με την κυτταρική βιωσιμότητα αποτελέσματα. Συνιστάται διακρίβωση της μεθοδολογίας και του προγνωστικού μοντέλου μέσω της διεξαγωγής δοκιμών με σειρά προτύπων διαλυμάτων αναφοράς τα οποία επιλέγονται μεταξύ των χημικών ουσιών που χρησιμοποιήθηκαν στη μελέτη επικύρωσης του ΕΚΕΕΜ (3). Η χρησιμοποιηθείσα μέθοδος είναι απαραίτητο να έχει αποδειχθεί αναπαραγωγίμη εντός και μεταξύ των διαφόρων εργαστηρίων για ένα ευρύ φάσμα χημικών ουσιών, σύμφωνα με τα διεθνή πρότυπα. Η μέθοδος πρέπει να ανταποκρίνεται τουλάχιστον στα κριτήρια επιστημονικής επικύρωσης που καθορίζονται προηγουμένως (2) και τα αποτελέσματα της μελέτης επικύρωσης να δημοσιεύονται σε έγκυρο επιστημονικό περιοδικό του οποίου τα άρθρα εγκρίνονται από ομότιμους αξιολογητές.

2. ΔΕΔΟΜΕΝΑ

2.1 ΕΠΕΞΕΡΓΑΣΙΑ ΤΩΝ ΑΠΟΤΕΛΕΣΜΑΤΩΝ

2.1.1 Δοκιμασία TER δέρματος επίμυος

Οι τιμές ηλεκτρικής αντίστασης σε κΩ του ελεγχόμενου υλικού, των θετικών και αρνητικών μαρτύρων και τυχόν προτύπων χημικών ουσιών αναφοράς πρέπει να παρουσιάζονται υπό μορφή πίνακα, όπου θα περιλαμβάνονται επίσης δεδομένα για τα επαναληπτικά πειράματα, μέσες τιμές και η προκύπτουσα ταξινόμηση.

2.1.2 Δοκιμασία με ομοίωμα ανθρώπινου δέρματος

Οι τιμές οπτικής πυκνότητας και τα υπολογισθέντα δεδομένα εκατοστιαίας κυτταρικής βιωσιμότητας για το ελεγχόμενο υλικό, τους θετικούς και αρνητικούς μάρτυρες και τυχόν πρότυπες χημικές ουσίες αναφοράς πρέπει να παρουσιάζονται υπό μορφή πίνακα, όπου περιλαμβάνονται επίσης δεδομένα για τα επαναληπτικά πειράματα, μέσες τιμές και η προκύπτουσα ταξινόμηση.

2.2 ΑΞΙΟΛΟΓΗΣΗ ΚΑΙ ΕΡΜΗΝΕΙΑ ΤΩΝ ΑΠΟΤΕΛΕΣΜΑΤΩΝ

2.2.1 Δοκιμασία TER δέρματος επίμυος

Όταν η μέση τιμή TER που λαμβάνεται για την ελεγχόμενη ουσία υπερβαίνει τα 5 κΩ τότε η συγκεκριμένη ουσία δεν θεωρείται διαβρωτική. Εάν η τιμή TER είναι μικρότερη ή ίση των 5 κΩ, η ελεγχόμενη ουσία θεωρείται διαβρωτική εφόσον δεν πρόκειται για τασιενεργό ουσία ή ουδέτερη οργανική ένωση.

Για τασιενεργές ουσίες ή ουδέτερες οργανικές ενώσεις για τις οποίες λαμβάνονται τιμές TER μικρότερες ή ίσες των 5 κΩ, είναι δυνατόν να χρησιμοποιηθεί η μέθοδος της διεξόδου χρωστικής. Εάν η μέση περιεκτικότητα του δίσκου σε χρωστική υπερβαίνει ή ισούται με την αντίστοιχη μέση περιεκτικότητα σε χρωστική που προκύπτει ταυτόχρονα για το θετικό μάρτυρα 36% υδροχλώριο, τότε το λαμβανόμενο αποτέλεσμα για την ελεγχόμενη ουσία είναι πραγματικά θετικό και η ουσία θεωρείται επομένως διαβρωτική. Εάν η μέση περιεκτικότητα του δίσκου σε χρωστική είναι μικρότερη από την αντίστοιχη μέση περιεκτικότητα σε χρωστική που προκύπτει ταυτόχρονα για το θετικό μάρτυρα 36% υδροχλώριο, τότε το λαμβανόμενο αποτέλεσμα για την ελεγχόμενη ουσία είναι ψευδοθετικό και η ουσία δεν είναι επομένως διαβρωτική.

2.2.2 Δοκιμασία με ομοίωμα ανθρώπινου δέρματος

Η τιμή οπτικής πυκνότητας του αρνητικού μάρτυρα αντιπροσωπεύει κυτταρική βιωσιμότητα 100%. Ως εκ τούτου οι λαμβανόμενες για το ελεγχόμενο δείγμα τιμές οπτικής πυκνότητας μπορούν να χρησιμοποιηθούν για τον υπολογισμό της εκατοστιαίας βιωσιμότητας σε σχέση με τον αρνητικό μάρτυρα. Η διαχωριστική τιμή εκατοστιαίας κυτταρικής βιωσιμότητας βάσει της οποίας γίνεται διάκριση μεταξύ διαβρωτικών και μη διαβρωτικών ελεγχόμενων υλικών (ή μεταξύ των διαφόρων βαθμών διάβρωσης) πρέπει να καθορίζεται σαφώς στο προγνωστικό μοντέλο πριν από την επικύρωση της μεθόδου, και η πραγματοποιούμενη στη συνέχεια μελέτη επικύρωσης πρέπει να καταδεικνύει την καταλληλότητα της διαχωριστικής αυτής τιμής (π.χ. βλ. υποσημείωση 2).

3. ΕΚΘΕΣΕΙΣ

ΕΚΘΕΣΗ ΤΗΣ ΔΟΚΙΜΗΣ

Η έκθεση της δοκιμής πρέπει να περιλαμβάνει τουλάχιστον τις ακόλουθες πληροφορίες

Ελεγχόμενη ουσία:

- ταυτοποίηση, φυσική κατάσταση και, κατά περίπτωση, φυσικοχημικές ιδιότητες. Ανάλογες πληροφορίες πρέπει να παρέχονται για τις τυχόν χρησιμοποιούμενες ουσίες αναφοράς.

Συνθήκες δοκιμής:

- λεπτομερής περιγραφή της διαδικασίας δοκιμής που ακολούθηθηκε·

- περιγραφή και αιτιολόγηση τυχόν τροποποιήσεων.

Αποτελέσματα:

- παρουσίαση σε πίνακα των τιμών ηλεκτρικής αντίστασης (δοκιμασία TER) ή των τιμών εκατοστιαίας κυτταρικής βιωσιμότητας (δοκιμασία με ομοίωμα ανθρώπινου δέρματος) που ελήφθησαν για το ελεγχόμενο υλικό, τους θετικούς και αρνητικούς μάρτυρες και τυχόν πρότυπες χημικές ουσίες αναφοράς, συμπεριλαμβανομένων των δεδομένων που προέκυψαν από τα επαναληπτικά πειράματα και των μέσων τιμών,

- περιγραφή τυχόν άλλων επιπτώσεων που παρατηρήθηκαν.

Σχολιασμός των αποτελεσμάτων

Συμπεράσματα

4. ΒΙΒΛΙΟΓΡΑΦΙΑ

1. ECVAM (1998). ECVAM News & Views. ATLA 26, 275-280.

2. Fentem, J.H., Archer, G.E.B., Balls, M., Botham, P.A., Curren, R.D., Earl, L.K., Esdaile, D.J., Holzutter, H.G. & Liebsch, M. (1998). The ECVAM international validation study on in vitro tests for skin corrosivity. 2. Results and evaluation by the Management Team. Toxicology in Vitro 12, 483-524.

3. Barratt, M.D., Brantom, P.G., Fentem, J.H., Gerner, I., Walker, A.P. & Worth, A.P. (1998). The ECVAM international validation study on in vitro tests for skin corrosivity. 1. Selection and distribution of the test chemicals. Toxicology in Vitro 12, 471-482.

4. Oliver, G.J.A., Pemberton, M.A. & Rhodes, C. (1986). An in vitro skin corrosivity test - modifications and validation. Food & Chemical Toxicology 24, 507-512.

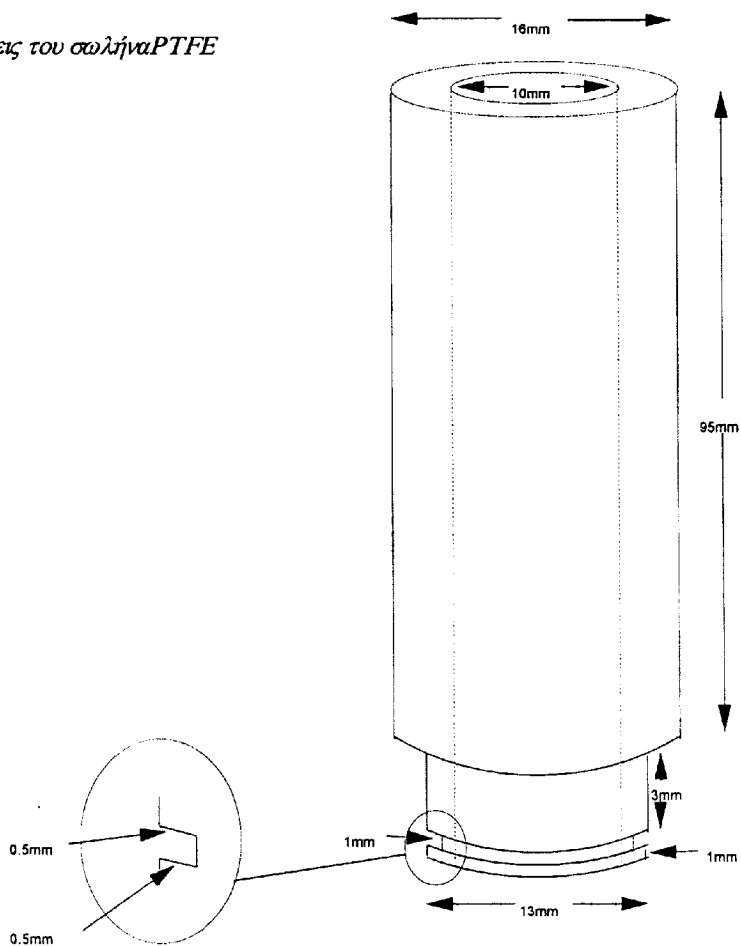
5. Botham, P.A., Hall, T.J., Dennett, R., McCall, J.C., Basketter, D.A., Whittle, E., Cheeseman, M., Esdaile, D.J. & Gardner, J. (1992). The skin corrosivity test in vitro: results of an interlaboratory trial. Toxicology in Vitro 6, 191-194.

6. Worth, A.P., Fentem, J.H., Balls, M., Botham, P.A., Curren, R.D., Earl, L.K., Esdaile, D.J. & Liebsch, M. (1998). An evaluation of the proposed OECD testing strategy for skin corrosion. ATLA 26, 709-720.

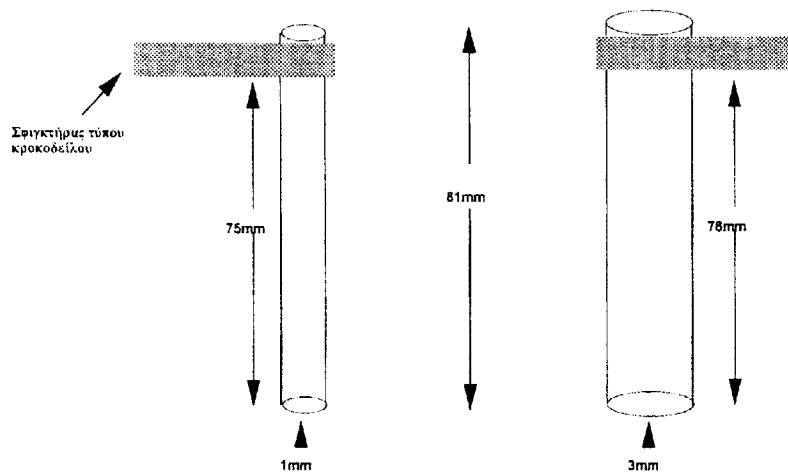
7. Botham, P.A., Chamberlain, M., Barratt, M.D., Curren, R.D., Esdaile, D.J., Gardner, J.R., Gordon, V.C., Hildebrand, B., Lewis, R.W., Liebsch, M., Logemann, P., Osborne, R., Ponec, M., Regnier, J.F., Steiling, W., Walker, A.P. & Balls, M. (1995). A prevalidation study on in vitro skin corrosivity testing. The report and recommendations of ECVAM workshop 6. ATLA 23, 219-255.

Σχήμα 1

Διαστάσεις του σωλήνα PTFE

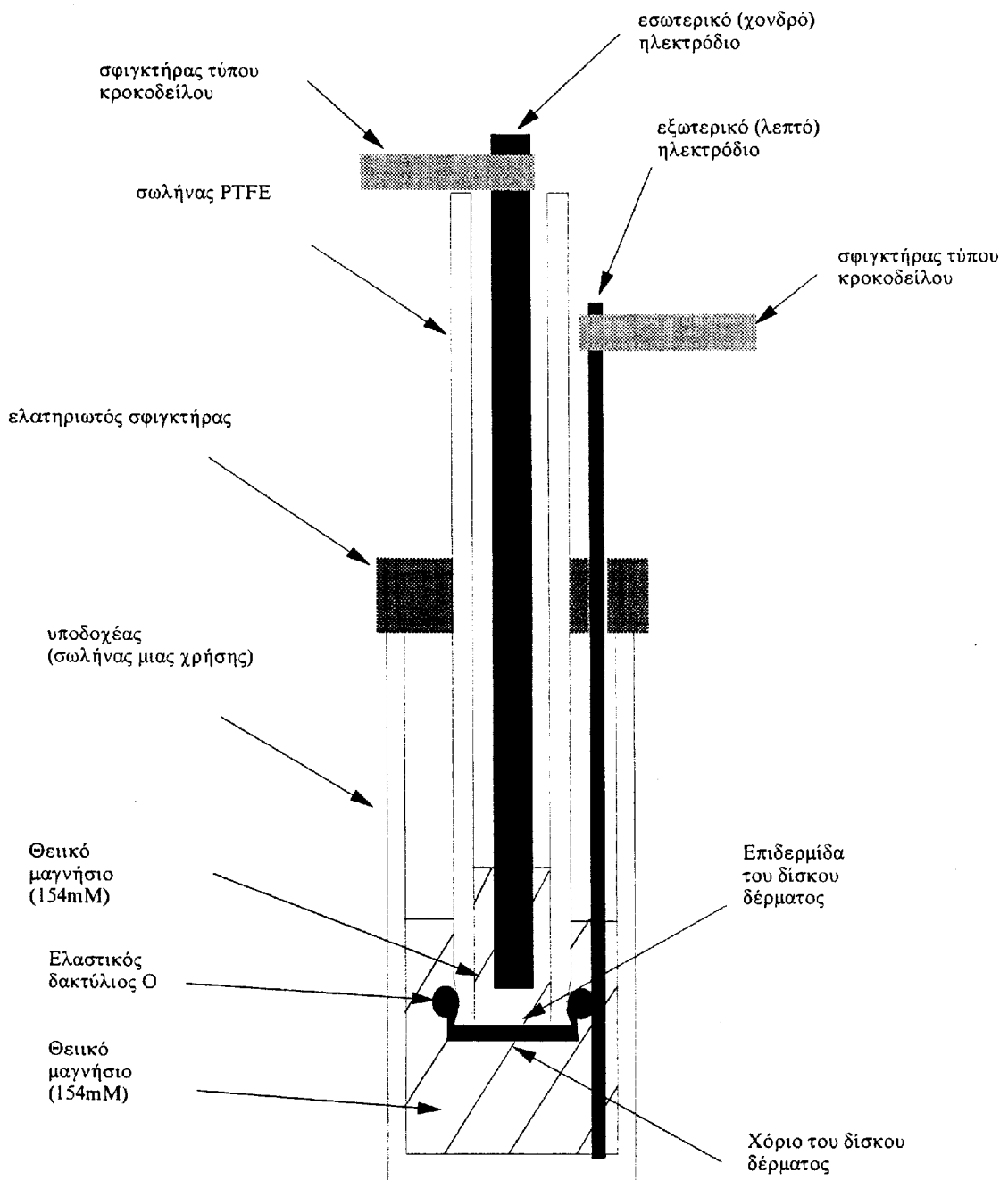


Διαστάσεις των ηλεκτροδίων



Σχήμα 2

Συσκευή για τη δοκιμασία TER δέρματος επίμονος



ΠΑΡΑΡΤΗΜΑ 2Θ

B. 41. ΦΩΤΟΤΟΞΙΚΟΤΗΤΑ - IN VITRO
3Τ3 NRU ΔΟΚΙΜΗ ΦΩΤΟΤΟΞΙΚΟΤΗΤΑΣ

1. ΜΕΘΟΔΟΣ

1.1 ΕΙΣΑΓΩΓΗ

Ως φωτοτοξικότητα ορίζεται η τοξική απόκριση που εμφανίζεται μετά την πρώτη έκθεση του δέρματος σε ορισμένες χημικές ουσίες και την εν συνεχεία έκθεση στο φως ή που επάγεται ομοίως από ακτινοβολία του δέρματος έπειτα από συστηματική χορήγηση μιας χημικής ουσίας.

Τα στοιχεία που λαμβάνονται από την in vitro 3Τ3 NRU δοκιμή φωτοτοξικότητας χρησιμεύουν για τον προσδιορισμό της φωτοτοξικής δυνατότητας μιας υπό δοκιμή ουσίας, δηλ. της ύπαρξης ή απουσίας πιθανών κινδύνων που μπορεί να εμφανιστούν από μια υπό δοκιμή ουσία σε συνδυασμό με έκθεση στο υπεριώδες και το ορατό φως.

Δεδομένου ότι το τοξικολογικό τελικό αποτέλεσμα της in vitro δοκιμής είναι ο προσδιορισμός της φωτοκυτταροτοξικότητας, που προκαλείται από τη συνδυασμένη δράση χημικής ουσίας και φωτός, ενώσεις που είναι φωτοτοξικές in vivo έπειτα από συστηματική εφαρμογή και κατανομή στο δέρμα, καθώς επίσης και ενώσεις που δρουν ως φωτοερεθιστικά έπειτα από τοπική εφαρμογή στο δέρμα, μπορούν να ταυτοποιηθούν με τη δοκιμή.

Η in vitro 3Τ3 NRU δοκιμή φωτοτοξικότητας αναπτύχθηκε και επικυρώθηκε σε κοινό πρόγραμμα ΕΕ/COLIPA από το 1992-1997 (1)(2)(3) που απέβλεπε στην καθιέρωση μιας έγκυρης in vitro εναλλακτικής λύσης αντί των διαφόρων in vivo χρησιμοποιούμενων δοκιμών. Το 1996 σε συνάντηση εργασίας του ΟΟΣΑ προτάθηκε μια in vitro προσέγγιση διαδοχικών σταδίων ελέγχου για την εκτίμηση της φωτοτοξικότητας (4).

Τα αποτελέσματα της in vitro 3Τ3 NRU δοκιμής φωτοτοξικότητας συγκρίθηκαν με τις in vivo οξείες φωτοτοξικές/φωτοερεθιστικές επιδράσεις σε ζώα και ανθρώπους, και η δοκιμή αποδείχθηκε ότι παρείχε εξαιρετικές προβλέψεις ως προς τις επιδράσεις αυτές. Η δοκιμή δεν έχει σχεδιαστεί για την πρόβλεψη άλλων δυσμενών επιδράσεων που μπορεί να προκύψουν από τη συνδυασμένη δράση χημικής ουσίας και του φωτός, π.χ. φωτογονιδιοτοξικότητας, φωτοαλλεργίας και φωτοκαρκινογένεσης, αν και πολλές ουσίες που παρουσιάζουν τα ειδικά αυτά χαρακτηριστικά αντιδρούν θετικά στην in vitro 3Τ3 NRU δοκιμή φωτοτοξικότητας. Επιπλέον, η δοκιμή δεν έχει σχεδιαστεί κατά τρόπο που να μπορεί να γίνεται εκτίμηση της φωτοτοξικής ισχύος.

Στο προσάρτημα δίνεται μια προσέγγιση διαδοχικών σταδίων ελέγχου της φωτοτοξικότητας χημικών ουσιών.

1.2 ΟΡΙΣΜΟΙ

Ένταση ακτινοβολίας: η ένταση του προσπίπτοντος σε μια επιφάνεια υπεριώδους (UV) ή ορατού φωτός, μετρούμενη σε W/m^2 ή mW/cm^2 .

Δόση φωτός: η ποσότητα (= ένταση x χρόνος) υπεριώδους (UV) ή ορατής ακτινοβολίας προσπίπτουσας σε επιφάνεια, εκφραζόμενη σε Joules (= $W \times s$) ανά μονάδα επιφάνειας, π.χ. J/m^2 ή J/cm^2 .

Ζώνες UV φωτός: Οι χαρακτηρισμοί που προτείνονται από την CIE (Commission Internationale de L'Eclairage) είναι: UVA (315-400nm), UVB (280-315nm) και UVC (100-280nm). Χρησιμοποιούνται επίσης και ορισμένοι άλλοι

χαρακτηρισμοί: το διαχωριστικό σημείο μεταξύ UVB και UVA τοποθετείται συχνά στα 320nm, ενώ η UVA μπορεί να χωρίζεται σε UV-A1 και UV-A2 με την υποδιαίρεση στα 340nm περίπου.

Κυτταρική βιωσιμότητα: παράμετρος που μετράει τη συνολική δραστηριότητα ενός κυτταρικού πληθυσμού (π.χ. πρόσληψη της ζωτικής χρωστικής Neutral Red σε κυτταρικά λυσοσώματα) η οποία, ανάλογα με το μετρούμενο τελικό αποτέλεσμα και τον χρησιμοποιούμενο σχεδιασμό της δοκιμής, συσχετίζεται με το συνολικό αριθμό και/ή ζωτικότητα των κυττάρων.

Σχετική κυτταρική βιωσιμότητα: η κυτταρική βιωσιμότητα εκφραζόμενη σε σχέση με αρνητικούς (διαλύτες) μάρτυρες που έχουν περάσει από όλη τη διαδικασία δοκιμής (είτε +UV, είτε -UV), αλλά δεν έχουν υποβληθεί σε επεξεργασία με υπό δοκιμή ουσία.

Μοντέλο πρόβλεψης: αλγόριθμος που χρησιμοποιείται για τη μετατροπή των αποτελεσμάτων μιας δοκιμής τοξικότητας σε πρόβλεψη της τοξικής δυνατότητας. Στα πλαίσια των κατευθυντηρίων γραμμών της παρούσας δοκιμής, για τη μετατροπή των αποτελεσμάτων της in vitro 3Τ3 NRU δοκιμής φωτοτοξικότητας σε πρόβλεψη των φωτοτοξικών δυνατοτήτων μπορούν να χρησιμοποιηθούν οι PIF και MPE.

PIF (Photo Irritation Factor - Συντελεστής φωτοερεθισμού): συντελεστής που λαμβάνεται συγκρίνοντας δύο εξίσου αποτελεσματικές κυτταροτοξικές συγκεντρώσεις (EC_{50}) της υπό δοκιμή ουσίας απουσία (-UV) και παρουσία (+UV) μη κυτταροτοξικής ακτινοβολίας με UVA/ορατό φως.

MPE (Mean Photo Effect - Μέση φωτοεπίδραση): νέο μέτρο που προέρχεται από μαθηματική ανάλυση του πλήρους σχήματος δύο καμπυλών συγκέντρωσης απόκρισης απουσία (-UV) και παρουσία (+UV) μη κυτταροτοξικής ακτινοβολίας με UVA/ορ.φως.

Φωτοτοξικότητα: οξεία τοξική απόκριση που εμφανίζεται μετά την πρώτη έκθεση του δέρματος σε ορισμένες χημικές ουσίες και την εν συνεχεία έκθεση στο φως, ή η οποία επάγεται ομοίως από ακτινοβολία του δέρματος έπειτα από συστηματική χορήγηση μιας χημικής ουσίας.

Φωτοερεθισμός: υποδιαίρεση του όρου "φωτοτοξικότητα", που χρησιμοποιείται για να περιγράψει μόνον τις φωτοτοξικές εκείνες αντιδράσεις που προκαλούνται στο δέρμα έπειτα από έκθεση σε χημικές ουσίες (τοπικά ή από το στόμα). Οι φωτοτοξικές αυτές αντιδράσεις έχουν πάντοτε ως αποτέλεσμα τη μη εξειδικευμένη καταστροφή κυττάρων (αντιδράσεις όπως τα ηλιακά εγκαύματα).

Φωτοαλλεργία: επίκτητη ανοσολογική αντίδραση, που δεν εμφανίζεται στην πρώτη επαφή με χημική ουσία και φως, και χρειάζεται επαγωγικό χρονικό διάστημα μιας ή δύο εβδομάδων πριν να εμφανιστεί δερματική αντίδραση.

Φωτογονιδιοτοξικότητα: παρατηρούμενη γονιδιοτοξική απόκριση με γενετικό τελικό αποτέλεσμα, που εμφανίζεται μετά την έκθεση κυττάρων σε μη γονιδιοτοξική δόση UV/ορατού φωτός και μη γονιδιοτοξική χημική ουσία.

Φωτοκαρκινογένεση: καρκινογένεση προκαλούμενη από επανειλημμένη χρήση φωτός και χημικής ουσίας. Εφόσον τυχόν από UV προκαλούμενη ογκογένεση ενισχύεται από χημική ουσία, τότε χρησιμοποιείται ο όρος 'φωτοσυγκαρκινογένεση'.

1.3 ΟΥΣΙΕΣ ΑΝΑΦΟΡΑΣ

Εκτός από τον θετικό χημικό μάρτυρα χλωροπρομαζί-

νη, που θα πρέπει να δοκιμάζεται ταυτόχρονα σε κάθε δοκιμή, σε περιπτώσεις πρώτης εφαρμογής της δοκιμής φωτοτοξικότητας 3T3 NRU συνιστάται να χρησιμοποιούνται ως ουσίες αναφοράς και ορισμένες από τις ουσίες που χρησιμοποιήθηκαν σε διεργαστηριακές δοκιμές με την παρούσα δοκιμή (1)(3)(13).

1.4 ΑΡΧΙΚΕΣ ΘΕΩΡΗΣΕΙΣ

Υπάρχουν διάφοροι τύποι χημικών ουσιών που έχουν αναφερθεί ως φωτοτοξικές (5)(6)(7)(8). Το μόνο κοινό χαρακτηριστικό τους είναι η ικανότητά τους να απορροφούν φωτεινή ενέργεια στην περιοχή του ηλιακού φωτός. Σύμφωνα με τον πρώτο νόμο της φωτοχημείας (Grotthaus-Draper's Law) η φωτοαντίδραση απαιτεί επαρκή απορρόφηση κβάντων φωτός. Έτσι, πριν από το βιολογικό έλεγχο σύμφωνα με τις κατευθυντήριες γραμμές της παρούσας δοκιμής, θα πρέπει να προσδιορίζεται το φάσμα απορρόφησης UV/ορατού της υπό δοκιμή ουσίας (π.χ. σύμφωνα με την OECD Test Guideline 101). Εάν ο συντελεστής μοριακής απόσβεσης / απορρόφησης είναι μικρότερος από $10 \text{ λίτρα} \times \text{mol}^{-1} \times \text{cm}^{-1}$, η χημική ουσία δεν έχει φωτοαντιδραστικές δυνατότητες και δεν χρειάζεται να ελεγχθεί με την in vitro 3T3 NRU δοκιμή φωτοτοξικότητας ή οποιαδήποτε άλλη βιολογική δοκιμή για δυσμενείς φωτοχημικές επιδράσεις (Προσάρτημα).

1.5 ΑΡΧΗ ΤΗΣ ΜΕΘΟΔΟΥ ΔΟΚΙΜΗΣ

Έχουν εντοπιστεί τέσσερις μηχανισμοί με τους οποίους η απορρόφηση φωτός από μια χρωμοφόρο χημική ένωση μπορεί να οδηγήσει σε φωτοτοξική απόκριση (7). Όλοι απολήγουν σε καταστροφή των κυττάρων. Συνεπώς, η in vitro 3T3 NRU δοκιμή φωτοτοξικότητας βασίζεται σε σύγκριση της κυτταροτοξικότητας μιας χημικής ουσίας όταν υποβάλλεται σε δοκιμή με και χωρίς έκθεση σε μη κυτταροτοξική δόση UVA/ορατού φωτός. Η κυτταροτοξικότητα σε αυτή τη δοκιμή εκφράζεται με τη μορφή εξαρτώμενης από τη συγκέντρωση μείωσης της πρόσληψης της ζωτικής χρωστικής, Neutral Red (NR), (9) 24 ώρες μετά την αγωγή με την υπό δοκιμή ουσία και ακτινοβόληση.

Κύτταρα Balb/c 3T3 διατηρούνται σε καλλιέργεια για 24 ώρες για το σχηματισμό μονοστιβάδων. Στη συνέχεια, δύο τρυβλία με 96 κοιλότητες ανά δοκιμαζόμενη ουσία προεπάζονται με οκτώ διαφορετικές συγκεντρώσεις της ουσίας για 1 h. Στη συνέχεια, ένα από τα δύο τρυβλία εκτίθεται σε μη κυτταροτοξική δόση UVA/ορ.φωτός 5 J/cm^2 UVA (πείραμα +UV), ενώ το άλλο τρυβλίο διατηρείται στο σκοτάδι (πείραμα -UV). Και στα δύο τρυβλία, το μέσον αγωγής αντικαθίσταται κατόπιν από μέσον καλλιέργειας και έπειτα από 24 ακόμη ώρες επώασης, προσδιορίζεται η κυτταρική βιωσιμότητα με Neutral Red Uptake (NRU) για 3 h. Η σχετική κυτταρική βιωσιμότητα, εκφραζόμενη ως ποσοστό μη υποβληθέντων σε αγωγή αρνητικών μαρτύρων, υπολογίζεται για κάθε μία από τις οκτώ συγκεντρώσεις δοκιμής. Για την πρόβλεψη της φωτοτοξικής δυνατότητας, οι κατά συγκέντρωση αποκρίσεις που λαμβάνονται με (+UV) και χωρίς (-UV) ακτινοβόληση συγκρίνονται, συνήθως στα επίπεδα EC_{50} , δηλ. στη συγκέντρωση που αναστέλει την κυτταρική βιωσιμότητα κατά 50% σε σύγκριση με τους μη υποβληθέντες σε αγωγή μαρτυρες.

1.6 ΠΟΙΟΤΙΚΑ ΚΡΙΤΗΡΙΑ

Κυτταρική ευαισθησία σε UVA, ιστορικά στοιχεία: Τα κύτταρα θα πρέπει κανονικά να ελέγχονται ως προς την ευαισθησία τους σε UVA. Κύτταρα διασπείρονται υπό πυ-

κνότητα που χρησιμοποιείται και στην in vitro 3T3 NRU δοκιμή φωτοτοξικότητας, την επόμενη ημέρα ακτινοβολούνται με δόσεις UVA από $1-9 \text{ J/cm}^2$, και η κυτταρική βιωσιμότητα προσδιορίζεται μια ημέρα αργότερα χρησιμοποιώντας τη δοκιμή NRU. Τα κύτταρα πληρούν τα κριτήρια ποιότητας, εάν η βιωσιμότητά τους μετά την ακτινοβόληση με 5 J/cm^2 UVA δεν είναι μικρότερη από το 80% της βιωσιμότητας των διατηρηθέντων στο σκοτάδι μαρτύρων. Στη μέγιστη δόση UVA των 9 J/cm^2 , η βιωσιμότητα δεν θα πρέπει να είναι μικρότερη από το 50% εκείνης των διατηρηθέντων στο σκότος μαρτύρων. Ο έλεγχος αυτός θα πρέπει να επαναλαμβάνεται έπειτα από κάθε 10 περίπου διελεύσεις των κυττάρων.

Ευαισθησία στο UVA των αρνητικών κυτταρικών μαρτύρων, τρέχουσα δοκιμή: Η δοκιμή πληροί τα ποιοτικά κριτήρια εάν οι αρνητικοί μάρτυρες (κύτταρα σε Earl's Balanced Salt Solution (EBSS) με ή χωρίς 1% διμεθυλοσουλφοξείδιο (DMSO) ή 1% αιθανόλη (EtOH)) στο +UVA πείραμα εμφανίζουν βιωσιμότητα όχι μικρότερη από το 80% εκείνης μη ακτινοβολημένων κυττάρων στον ίδιο διαλύτη του συμπαραμορτούτος πειράματος στο σκοτάδι (UVA).

Βιωσιμότητα αρνητικών μαρτύρων: Η απόλυτη οπτική πυκνότητα (OD_{540} NRU) μετρούμενη στο εκχύλισμα NR των αρνητικών μαρτύρων δείχνει αν τα 1×10^4 κύτταρα ανά κοιλότητα αναπτύχθηκαν με κανονικό χρόνο διπλασιασμού κατά τη διάρκεια των δύο ημερών της δοκιμής. Μια δοκιμή πληροί τα κριτήρια αποδοχής εάν η μέση OD_{540} NRU των υποβληθέντων σε αγωγή μαρτύρων είναι ≥ 0.2 .

Θετικός μάρτυρας: Σε κάθε in vitro 3T3 NRU δοκιμή φωτοτοξικότητας πρέπει να εξετάζεται συγχρόνως και μια γνωστή φωτοτοξική χημική ουσία. Στη μελέτη επικύρωσης των EE/COLIPA ως θετικός μάρτυρας χρησιμοποιήθηκε χλωροπρομαζίνη (CPZ) η οποία και επομένως προτείνεται. Στην περίπτωση CPZ που εξετάζεται με το τυπικό πρωτόκολλο στην in vitro 3T3 NRU δοκιμή φωτοτοξικότητας, ορίστηκαν τα ακόλουθα κριτήρια αποδοχής δοκιμής: CPZ ακτινοβολημένη (+UVA): $EC_{50} = 0.1$ έως $2.0 \text{ } \mu\text{g/ml}$, CPZ μη ακτινοβολημένη (-UVA): $EC_{50} = 7.0$ έως $90.0 \text{ } \mu\text{g/ml}$. Ο συντελεστής φωτοερεθισμού (PIF), δηλ. η μεταβολή της EC_{50} θα πρέπει να είναι τουλάχιστον 6.

Ως συμπαραμορτούντες θετικοί μάρτυρες, αντί της CPZ, μπορούν να χρησιμοποιηθούν και άλλες γνωστές φωτοτοξικές χημικές ουσίες, κατάλληλες για τη χημική τάξη ή τα χαρακτηριστικά διαλυτότητας της αξιολογούμενης υπό δοκιμή ουσίας. Στην περίπτωση αυτή, με βάση ιστορικά δεδομένα, θα πρέπει να οριστούν κατάλληλα οι περιοχές των τιμών EC_{50} και ο PIF ή η MPE (Mean Photo Effect) ως κριτήρια αποδοχής για τη δοκιμή.

1.7 ΠΕΡΙΓΡΑΦΗ ΤΗΣ ΜΕΘΟΔΟΥ ΔΟΚΙΜΗΣ

1.7.1 Παρασκευάσματα

1.7.1.1 Κύτταρα

Στη μελέτη επικύρωσης χρησιμοποιήθηκε μόνιμη κυτταρική σειρά ινοβλαστών ποντικού - Balb/c 3T3, κλώνος 31 - είτε από την ATCC είτε από την ECACC, η οποία επομένως και προτείνεται. Στο ίδιο πρωτόκολλο δοκιμής μπορούν να χρησιμοποιηθούν εξίσου επιτυχώς και άλλα κύτταρα ή κυτταρικές σειρές, εφόσον οι συνθήκες καλλιέργειας είναι προσαρμοσμένες στις ειδικές ανάγκες των κυττάρων, πρέπει όμως να καταδεικνύεται η ισοδυναμία.

Τα κύτταρα θα πρέπει κανονικά να ελέγχονται μήπως είναι μολυσμένα από μυκόπλασμα και να χρησιμοποιούνται

μόνον εφόσον τα αποτελέσματα του ελέγχου αυτού είναι ικανοποιητικά.

Επειδή η ευαισθησία των κυττάρων σε UVA μπορεί να αυξάνεται με τον αριθμό των διελεύσεων, θα πρέπει να χρησιμοποιούνται κύτταρα Balb/c 3T3 με τον χαμηλότερο δυνατόν αριθμό διελεύσεων, κατά προτίμηση κάτω των 100. Έχει ιδιαίτερη σημασία, η ευαισθησία σε UVA των κυττάρων Balb/c 3T3 να ελέγχεται τακτικά σύμφωνα με τη διαδικασία ποιοτικού ελέγχου που περιγράφεται στις παρούσες κατευθυντήριες γραμμές.

1.7.1.2 Μέσα και συνθήκες καλλιέργειας

Για τη συνήθη διέλευση κυττάρων και κατά τη διάρκεια της διαδικασίας δοκιμής θα πρέπει να χρησιμοποιούνται κατάλληλα μέσα καλλιέργειας και συνθήκες επώασης. Για κύτταρα Balb/c 3T3, τα μέσα αυτά είναι DMEM με προσθήκη 10% ορού νεογέννητου μοσχαριού, 4 mM γλουταμίνη, πενικιλίνη και στρεπτομυκίνη, και επώαση με υγρασία στους 37°C / 7.5% CO₂. Είναι ιδιαίτερα σημαντικά, οι συνθήκες της κυτταρικής καλλιέργειας να διασφαλίζουν χρόνο κυτταρικού κύκλου στα κανονικά ιστορικά πλαίσια των χρησιμοποιούμενων κυττάρων ή κυτταρικών σειρών.

1.7.1.3 Ετοιμασία των καλλιεργειών

Κύτταρα από κατεψυγμένες αρχικές καλλιέργειες εμβολιάζονται σε μέσον καλλιέργειας στην κατάλληλη πυκνότητα και χωρίζονται σε υποκαλλιέργειες τουλάχιστον μια φορά πριν να χρησιμοποιηθούν στην *in vitro* 3T3 NRU δοκιμή φωτοτοξικότητας.

Για τη δοκιμή φωτοτοξικότητας, τα κύτταρα εμβολιάζονται σε μέσον καλλιέργειας σε πυκνότητα τέτοια ώστε οι καλλιέργειες να μη φθάνουν σε κατάσταση συρροής μέχρι το τέλος της δοκιμής, δηλ. όταν η κυτταρική βιωσιμότητα προσδιορίζεται 48 ώρες μετά τη διασπορά των κυττάρων. Στην περίπτωση κυττάρων Balb/c 3T3 καλλιεργούμενων σε τρυβλία 96 κοιλοτήτων, η συνιστώμενη κυτταρική πυκνότητα είναι 1x10⁴ κύτταρα ανά κοιλοότητα.

Για κάθε δοκιμαζόμενη χημική ουσία, τα κύτταρα εμβολιάζονται με τον ίδιο τρόπο σε δύο χωριστά τρυβλία των 96 κοιλοτήτων, τα οποία περνούν στη συνέχεια ταυτόχρονα από όλη τη διαδικασία δοκιμής υπό ταυτόσημες συνθήκες καλλιέργειας, εκτός από τη χρονική περίοδο όπου ένα από τα τρυβλία ακτινοβολείται (+UVA/ορ.) και το άλλο διατηρείται στο σκοτάδι (-UVA/ορ.).

1.7.1.4 Μεταβολική ενεργοποίηση

Αν και η χρήση μεταβολικών συστημάτων αποτελεί γενική απαίτηση για όλες τις *in vitro* δοκιμές για την πρόβλεψη γονιδοτοξικών και καρκινογόνων δυνατοτήτων, μέχρι σήμερα, στην περίπτωση της φωτοτοξικολογίας, δεν υπάρχει καμιά γνωστή χημική ουσία για την οποία να χρειάζεται μεταβολικός μετασχηματισμός προκειμένου η ουσία να δράσει ως φωτοτοξίνη *in vivo* ή *in vitro*. Έτσι, ούτε θεωρείται αναγκαίο ούτε δικαιολογείται επιστημονικά η εκτέλεση της παρούσας δοκιμής με κάποιο σύστημα μεταβολικής ενεργοποίησης.

1.7.1.5 Υπό δοκιμή ουσία / Παρασκευή

Οι υπό δοκιμή ουσίες πρέπει να είναι πρόσφατα παρασκευασμένες λίγο πριν από τη χρήση τους, εκτός κι αν τα υφιστάμενα στοιχεία σταθερότητας επιτρέπουν την αποθήκευση. Στην περίπτωση που υπάρχει πιθανότητα ταχείας φωτοαποικοδόμησης, μπορεί να απαιτείται παρασκευή με ερυθρό φως.

Οι υπό δοκιμή ουσίες θα πρέπει να διαλύονται σε ρυθμιστικά αλατούχα διαλύματα, π.χ. Earl's Balanced Salt So-

lution, (EBSS) ή Phosphate Buffered Saline (PBS), τα οποία, για λόγους αποφυγής παρεμβατικών φαινομένων κατά τη διάρκεια της ακτινοβολήσης, πρέπει να είναι απηλλαγμένα πρωτεϊνικών συστατικών και χρωστικών δεικτών pH που απορροφούν το φως.

Ουσίες με περιορισμένη υδατοδιαλυτότητα θα πρέπει να διαλύονται σε κατάλληλους διαλύτες στο εκατοντάπλάσιο της επιθυμητής τελικής συγκέντρωσης και κατόπιν να αραιώνονται 1:100 με το ρυθμιστικό αλατούχο διάλυμα. Εφόσον χρησιμοποιείται διάλυτης, αυτός πρέπει να υπάρχει σε σταθερό όγκο 1% (v/v) σε όλες τις καλλιέργειες, δηλ. τόσο στους αρνητικούς μάρτυρες όσο και σε όλες τις συγκεντρώσεις της υπό δοκιμή ουσίας.

Ως διαλύτες συνιστώνται το διμεθυλοσουλφοξείδιο (DMSO) και η αιθανόλη (EtOH). Κατάλληλοι μπορεί να είναι και άλλοι διαλύτες με χαμηλή κυτταροτοξικότητα (π.χ. ακετόνη), πρέπει όμως να ελέγχονται προσεκτικά μήπως τυχόν εμφανίζουν κάποιες ειδικές ιδιότητες, π.χ. αντιδρούν με την υπό δοκιμή ουσία, παγώνουν την φωτοτοξική επίδραση, ενώνονται με ρίζες, κλπ.

Προς υποβοήθηση της διαλυτοποίησης, μπορεί να χρησιμοποιηθεί, εφόσον απαιτείται, ανάμειξη με vortex και/ή επίδραση υπερήχων και/ή θέρμανση στους 37°C.

1.7.1.6 Ακτινοβολία UV / Προετοιμασία

Φωτεινή πηγή: ο κρισιμότερος παράγοντας στη δοκιμή φωτοτοξικότητας είναι η επιλογή κατάλληλης φωτεινής πηγής και κατάλληλου φίλτρου. Η ζώνη UVA και οι ορατές περιοχές σχετίζονται συνήθως με φαινόμενα φωτοευαισθητοποίησης (7) (10), ενώ η UVB σχετίζεται λιγότερο και είναι απευθείας λίαν κυτταροτοξική, η δε κυτταροτοξικότητά της αυξάνεται μέχρι το χιλιαπλάσιο στην περιοχή από 313 έως 280 nm (11). Στα κριτήρια για την επιλογή κατάλληλης φωτεινής πηγής θα πρέπει να περιλαμβάνεται ως βασική απαίτηση, τα κύματα που εκπέμπονται από τη φωτεινή πηγή να έχουν μήκος κύματος απορροφούμενο από την υπό δοκιμή ουσία ενώ η φωτεινή δόση (που πρέπει να επιτυγχάνεται μέσα σε λογικό χρονικό διάστημα) θα πρέπει να είναι επαρκής για την ανίχνευση γνωστών φωτοευαισθητοποιητικών ουσιών. Περαιτέρω, τα χρησιμοποιούμενα μήκη κύματος και οι δόσεις δεν θα πρέπει να έχουν ανεπίτρεπτες επιδράσεις στο σύστημα δοκιμής, συμπεριλαμβανομένης και της εκπομπής θερμότητας (περιοχή υπερύθρου).

Ως άριστη φωτεινή πηγή θεωρείται η προσομοίωση του ηλιακού φωτός με ηλιακούς προσομοιωτές. Στους ηλιακούς προσομοιωτές χρησιμοποιούνται τόνον τόξα Xenon όσο και (επιχρισμένα) τόξα υδραργύρου-μεταλλοαλογονιδίων. Τα τελευταία έχουν το πλεονέκτημα ότι εκπέμπουν λιγότερη θερμότητα και είναι φθηνότερα, δεν ταιριάζουν όμως απόλυτα με το ηλιακό φως. Επειδή όλοι οι ηλιακοί προσομοιωτές εκπέμπουν σημαντικές ποσότητες UVB, θα πρέπει να φιλτράρονται κατάλληλα ώστε να εξασθενεί η υψηλής κυτταροτοξικότητας ακτινοβολία UVB.

Για την *in vitro* 3T3 NRU δοκιμή φωτοτοξικότητας θα πρέπει να χρησιμοποιείται φάσμα ακτινοβολίας απηλλαγμένο πρακτικά από UVB (UVA:UVB ~ 1:20). Έχει δημοσιευτεί παράδειγμα της κατανομής της φασματικής ακτινοβολίας του φιλτραρισμένου ηλιακού προσομοιωτή που χρησιμοποιήθηκε στη μελέτη επικύρωσης της *in vitro* 3T3 NRU δοκιμής φωτοτοξικότητας (3).

Δοσιμετρία: Η ένταση του φωτός (ένταση ακτινοβολίας) θα πρέπει να ελέγχεται κανονικά πριν από κάθε δοκιμή φωτοτοξικότητας, χρησιμοποιώντας κατάλληλο ευ-

ρύζωνο υπερυψωμένο. Το UV-μετρο πρέπει να διακρίβωνεται ως προς την πηγή. Η λειτουργία του UV-μέτρου θα πρέπει να ελέγχεται, και για το σκοπό αυτό, συνιστάται η χρήση ενός δευτέρου UV-μέτρου αναφοράς του ίδιου τύπου και με ταυτόσημη διακρίβωση. Θεωρητικά, κατά μεγάλα διαστήματα, θα πρέπει να χρησιμοποιείται φασματοακτινόμετρο για να μετριάται η φασματική ακτινοβολία της φιλτραρισμένης φωτεινής πηγής και να ελέγχεται η βαθμονόμηση του ευρύζωνου UV-μέτρου, τα όργανα αυτά όμως απαιτούν χειρισμό μόνον από κατάλληλα εκπαιδευμένα άτομα.

Στη μελέτη επικύρωσης προσδιορίστηκε ότι δόση 5 J/cm² (UVA) δεν παρουσιάζει κυτταροτοξικότητα για τα κύτταρα Balb/c 3T3, είναι όμως επαρκής για τη διέγερση έστω και ασθενών φωτοτοξικών χημικών ουσιών. Για την επίτευξη 5 J/cm² εντός χρονικού διαστήματος 50 min, η ένταση της ακτινοβολίας πρέπει να προσαρμόζεται στα 1.666 mW/cm². Εφόσον χρησιμοποιηθεί άλλη κυτταρική σειρά ή διαφορετική φωτεινή πηγή, η δόση UVA μπορεί να πρέπει να προσαρμοστεί ελαφρώς, με βάση τα κριτήρια της μη δυσμενούς επίδρασης στα κύτταρα και της επάρκειας για την ανίχνευση συνήθων φωτοτοξινών. Ο χρόνος της φωτεινής έκθεσης υπολογίζεται με τον ακόλουθο τρόπο:

$$t(\text{min}) = \frac{\text{δόση ακτινοβολίας (J/cm}^2\text{)} \times 1000}{\text{ένταση ακτινοβολίας (mW/cm}^2\text{)} \times 60} \quad (1 \text{ J} = 1 \text{ W sec})$$

1.7.2 Συνθήκες δοκιμής

Η μέγιστη συγκέντρωση μιας υπό δοκιμή ουσίας δεν θα πρέπει να υπερβαίνει τα 100 µg/ml, αφού όλες οι φωτοτοξικές ουσίες ανιχνεύθηκαν σε χαμηλότερες συγκεντρώσεις, ενώ σε υψηλότερες συγκεντρώσεις αυξάνει η πιθανότητα εμφάνισης εσφαλμένων θετικών αποτελεσμάτων (υπερβολικών προβλέψεων) (13). Το pH της υψηλότερης συγκέντρωσης της υπό δοκιμή ουσίας θα πρέπει να είναι ικανοποιητικό (περιοχή pH: 6.5 - 7.8).

Οι περιοχές συγκεντρώσεων μιας χημικής ουσίας που υποβάλλεται σε δοκιμή παρουσία (+UVA) και απουσία (UVA) φωτός θα πρέπει να προσδιορίζονται κατάλληλα με προηγούμενα πειράματα για εύρεση της περιοχής. Το εύρος και το διάστημα μιας σειράς συγκεντρώσεων πρέπει να προσαρμόζονται έτσι ώστε οι καμπύλες συγκέντρωσης-απόκρισης να υποστηρίζονται από επαρκή πειραματικά δεδομένα. Θα πρέπει να χρησιμοποιείται γεωμετρική σειρά συγκεντρώσεων (με σταθερό συντελεστή αραιώσης).

1.7.3 Διαδικασία δοκιμής¹

1.7.3.1 1η ημέρα

Παρασκευάζεται εναιώρημα κυττάρων με 1x10⁵ κύτταρα/ml σε μέσον καλλιέργειας και προστίθενται 100 µL μέσου καλλιέργειας στις περιφερειακές μόνον κοιλότητες ενός μικροτιτλοδοτικού τρυβλίου με 96 κοιλότητες (= λευκά). Στις εναπομένουσες κοιλότητες, προστίθενται 100 µL κυτταρικού εναιωρήματος με 1x10⁵ κύτταρα/ml (= 1x10⁴ κύτταρα/κοιλότητα). Για κάθε δοκιμαζόμενη ουσία, ετοιμάζονται δύο τρυβλία: ένα για τον προσδιορισμό της κυτταροτοξικότητας (-UVA), και το άλλο για τον προσδιορισμό της φωτοκυτταροτοξικότητας (+UVA).

Τα κύτταρα επωάζονται για 24 h (7.5% CO₂, 37°C) έως ότου σχηματίζουν μονοστιβάδα σε επίπεδα ημισυρροής. Η περίοδος αυτή επώασης επιτρέπει την επαναφορά σε κανονική κατάσταση και πρόσφυση των κυττάρων και την εκθετική τους αύξηση.

1.7.3.2 2η ημέρα

Μετά την επώαση, το μέσον καλλιέργειας απομακρύνεται από τα κύτταρα και ακολουθεί διπλή έκπλυση με 150 µL EBSS/PBS ανά κοιλότητα. Προστίθενται 100 µL EBSS/PBS με την κατάλληλη συγκέντρωση ουσίας ή απλώς διαλύτη (αρνητικός μάρτυρας). Χρησιμοποιούνται 8 διαφορετικές συγκεντρώσεις της υπό δοκιμή ουσίας. Τα κύτταρα επωάζονται με την υπό δοκιμή ουσία στο σκοτάδι για 60 λεπτά (7.5% CO₂, 37°C).

Για την εκτέλεση του (+UVA) τμήματος της δοκιμής, τα κύτταρα ακτινοβολούνται μέσα από το καπάκι του τρυβλίου με 96 κοιλότητες με 1.7 mW/cm² UVA (= 5 J/cm²). Για την αποφυγή συμπύκνωσης υδρατμών κάτω από το καπάκι χρησιμοποιείται ένας ανεμιστήρας. Διπλά τρυβλία (-UVA) διατηρούνται σε θερμοκρασία δωματίου μέσα σε ένα σκοτεινό κουτί για 50 min (= χρόνος έκθεσης UVA).

Το υπό δοκιμή διάλυμα μεταγγίζεται και ακολουθεί έκπλυση δύο φορές με 150 µL EBSS/PBS. Το EBSS/PBS αντικαθίσταται με μέσον καλλιέργειας και ακολουθεί επώαση (7.5% CO₂, 37 °C) όλη τη νύκτα (18-22 h).

1.7.3.3 3η ημέρα

Μικροσκοπική αξιολόγηση

Τα κύτταρα εξετάζονται σε μικροσκόπιο αντίθεσης φάσεων. Καταγράφονται οι μορφολογικές αλλαγές των κυττάρων που οφείλονται στην κυτταροτοξική επίδραση της υπό δοκιμή ουσίας. Ο έλεγχος αυτός συνιστάται για την αποφυγή πειραματικών λαθών, τα στοιχεία όμως αυτά δεν χρησιμοποιούνται για την εκτίμηση της κυτταροτοξικότητας ή της φωτοτοξικότητας.

Δοκιμή Neutral Red Uptake

Τα κύτταρα εκπλύνονται με 150 µL προθερμασμένο EBSS/PBS. Το διάλυμα εκπλύσεως απομακρύνεται με ήπια άντληση. Προστίθενται 100 µL μέσου NR και ακολουθεί επώαση στους 37 °C, σε ένυγη ατμόσφαιρα με 7.5% CO₂, για 3 h.

Μετά την επώαση, το μέσον NR απομακρύνεται και τα κύτταρα εκπλένονται με 150 µL EBSS/PBS. Ακολουθεί ολοκληρωτική μετάγγιση και σύπωση του EBSS/PBS. (Προαιρετικώς: ανάστροφη φυγοκέντρωση).

Προστίθενται ακριβώς 150 µL διάλυμα εκρόφησης NR (προσφάτως παρασκευασθέν διάλυμα αιθανόλης/οξικού οξέος).

Το μικροτιτλοδοτικό τρυβλίο ανακινείται με ταχύτητα με τη βοήθεια αναταράκτη (σείκερ) μικροτιτλοδοτικών τρυβλίων επί 10 min, μέχρις ότου εκχυλιστεί το NR από τα κύτταρα και σχηματιστεί ομοιογενές διάλυμα.

Μετριάται η οπτική πυκνότητα του εκχυλίσματος NR στα 540 nm με φασματοφωτόμετρο, χρησιμοποιώντας τα λευκά ως σημεία αναφοράς. Τα δεδομένα σώζονται σε κατάλληλη μορφή (π.χ. ASCII) για μεταγενέστερη ανάλυση.

2 ΔΕΔΟΜΕΝΑ

2.1 ΠΟΙΟΤΗΤΑ ΚΑΙ ΠΟΣΟΤΗΤΑ ΔΕΔΟΜΕΝΩΝ

Τα δεδομένα θα πρέπει να είναι τέτοια ώστε να μπορεί να γίνει ουσιαστική ανάλυση της σχέσης συγκέντρωσης-απόκρισης παρουσία και απουσία UVA/ορ. ακτινοβολίας. Εφόσον διαπιστωθεί κυτταροτοξικότητα, τόσο το εύρος των συγκεντρώσεων όσο και το μεταξύ των επιμέρους συγκεντρώσεων διάστημα θα πρέπει να ρυθμίζονται έτσι ώστε να μπορεί να χαραχθεί καμπύλη σύμφωνα με τα πειραματικά δεδομένα. Λόγω του ότι μια υπό δοκιμή ουσία μπορεί να μην είναι κυτταροτοξική μέχρι την καθορισμέ-

¹ Πρόσθετες λεπτομέρειες μπορούν να βρεθούν στην παραπομπή (12)

νη οριακή συγκέντρωση των 100 µg/ml στο σκοτεινό πείραμα (-UVA), αλλά λίαν τοξική όταν ακτινοβολείται (+UVA), τα προς έλεγχο εύρη των συγκεντρώσεων και στα δύο μέρη του πειράματος μπορεί να χρειάζεται να διαφέρουν κατά τάξεις μεγέθους ώστε να πληρούται η απαίτηση της κατάλληλης ποιότητας των δεδομένων. Εφόσον δεν διαπιστωθεί κυτταροτοξικότητα και στα δύο μέρη του πειράματος (-UVA and +UVA), αρκεί έλεγχος με μεγάλη απόσταση μεταξύ μεμονωμένων δόσεων μέχρι την υψηλότερη συγκέντρωση.

Δεν χρειάζεται οποιαδήποτε επαλήθευση με επαναληπτικό πείραμα στην περίπτωση σαφούς θετικού αποτελέσματος. Επιπλέον, δεν χρειάζεται να επαληθεύονται ούτε τα σαφή αρνητικά αποτελέσματα, υπό την προϋπόθεση ότι η υπό δοκιμή ουσία εξετάστηκε σε επαρκώς υψηλές συγκεντρώσεις. Στις περιπτώσεις αυτές, αρκεί ένα κύριο πείραμα, επικουρούμενο από ένα ή περισσότερα προκαταρκτικά πειράματα ανεύρεσης εύρους συγκεντρώσεων.

Δοκιμές με οριακά αποτελέσματα κοντά στη γραμμική τομή του μοντέλου πρόβλεψης θα πρέπει να επαναλαμβάνονται για επαλήθευση.

Εφόσον θεωρηθεί αναγκαία η επανάληψη της δοκιμής τότε, για τη λήψη σαφούς αποτελέσματος, μπορεί να παίζει σημαντικό ρόλο η διακύμανση των πειραματικών συνθηκών. Μια βασική μεταβλητή στη δοκιμή αυτή είναι η παρασκευή των διαλυμάτων της υπό δοκιμή ουσίας. Συνεπώς, η διακύμανση αυτών των συνθηκών (συνδιαλύτης, λειοτριβήση, εφαρμογή υπερήχων) μπορεί να έχει ουσιαστική σημασία στην επανάληψη της δοκιμής. Εναλλακτικώς, μπορεί να εξεταστεί και η διακύμανση του προ της ακτινοβολήσεως χρόνου επώασης. Η βράχυνση του χρόνου μπορεί να έχει ιδιαίτερη σημασία στην περίπτωση υδατοασταθών χημικών ουσιών.

2.2 ΕΠΕΞΕΡΓΑΣΙΑ ΤΩΝ ΑΠΟΤΕΛΕΣΜΑΤΩΝ

Όπου είναι δυνατόν, προσδιορίζεται η συγκέντρωση μιας υπό δοκιμή ουσίας που παρουσιάζει 50% αναστολή της κυτταρικής NRU (EC_{50}). Αυτό μπορεί να γίνει εφαρμόζοντας οποιαδήποτε κατάλληλη διαδικασία μη γραμμικής αναγωγής (κατά προτίμηση Hill ή λογιστική αναγωγή) στα δεδομένα συγκέντρωσης-απόκρισης, ή χρησιμοποιώντας άλλες διαδικασίες προσαρμογής (14). Πριν χρησιμοποιηθεί κάποια τιμή EC_{50} για περαιτέρω υπολογισμούς, θα πρέπει να ελέγχεται κατάλληλα η ποιότητα της προσαρμογής. Εναλλακτικώς, για τον υπολογισμό της EC_{50} μπορούν να χρησιμοποιηθούν γραφικές μέθοδοι προσαρμογής. Στην περίπτωση αυτή, συνιστάται η χρήση χάρτου πιθανοτήτων (x-κλίμακα: log, y-κλίμακα: probit), καθώς σε πολλές περιπτώσεις η συνάρτηση συγκέντρωσης-απόκρισης καθίσταται σχεδόν γραμμική μετά το μετασηματισμό αυτό.

2.3 ΑΞΙΟΛΟΓΗΣΗ ΤΩΝ ΑΠΟΤΕΛΕΣΜΑΤΩΝ (ΜΟΝΤΕΛΑ ΠΡΟΒΛΕΨΗΣ)

2.3.1 Μοντέλο πρόβλεψης έκδοση 1: Συντελεστής φωτοερεθισμού (PIF)

Εάν τόσο παρουσία (+UVA) όσο και απουσία (-UVA) φωτός, λαμβάνονται πλήρεις καμπύλες συγκέντρωσης απόκρισης, ο συντελεστής φωτοερεθισμού (PIF) υπολογίζεται με τον ακόλουθο τύπο:

Τιμή $PIF < 5$, σημαίνει μη φωτοτοξική δυνατότητα, τιμή $PIF \geq 5$ σημαίνει φωτοτοξική δυνατότητα.

$$(a) \quad PIF = \frac{EC_{50}(-UV)}{EC_{50}(+UV)}$$

Εάν μια χημική ουσία είναι κυτταροτοξική μόνο υπό συνθήκες +UVA και μη κυτταροτοξική όταν δοκιμάζεται υπό συνθήκες -UVA, ο PIF δεν μπορεί να υπολογιστεί, αν και αυτό είναι ένα αποτέλεσμα που δείχνει φωτοτοξική δυνατότητα. Στις περιπτώσεις αυτές, μπορεί να υπολογιστεί μια τιμή " $> PIF$ " εάν η δοκιμή κυτταροτοξικότητας (-UV) εκτελεστεί μέχρι την ανώτατη συγκέντρωση δοκιμής (C_{max}) οπότε αυτή η τιμή χρησιμοποιείται για τον υπολογισμό της " $> PIF$ ":

$$(b) \quad > PIF = \frac{C_{max}(-UV)}{EC_{50}(+UV)}$$

Εάν μπορεί να ληφθεί μόνον τιμή " $> PIF$ ", τότε κάθε τιμή > 1 προλέγει φωτοτοξική δυνατότητα.

Εάν δεν μπορούν να υπολογιστούν ούτε η EC_{50} (-UV) ούτε η EC_{50} (+UV) λόγω του ότι η χημική ουσία δεν δείχνει καμία κυτταροτοξικότητα μέχρι τη μέγιστη συγκέντρωση δοκιμής, αυτό δείχνει την μη ύπαρξη φωτοτοξικής δυνατότητας. Στις περιπτώσεις αυτές, για τον χαρακτηρισμό του αποτελέσματος χρησιμοποιείται ένα τυπικό "PIF = *1"

$$(c) \quad PIF = *1 = \frac{C_{max}(-UV)}{C_{max}(+UV)}$$

Εάν μπορεί να ληφθεί μόνο μια τιμή "PIF = *1", αυτό σημαίνει τη μη ύπαρξη φωτοτοξικής δυνατότητας.

Στις περιπτώσεις (b) και (c), θα πρέπει να λαμβάνονται σοβαρά υπόψη οι συγκεντρώσεις που λαμβάνονται στην in vitro 3T3 NRU δοκιμή φωτοτοξικότητας προκειμένου να προβλεφθεί η φωτοτοξική δυνατότητα

2.3.2 Μοντέλο πρόβλεψης έκδοση 2: Μέση φωτοεπίδραση (MPE)

Εναλλακτικώς, μπορεί να εφαρμοστεί και μια νέα έκδοση του μοντέλου για την πρόβλεψη της φωτοτοξικής δυνατότητας, που έχει αναπτυχθεί χρησιμοποιώντας δεδομένα της μελέτης επικύρωσης των ΕΕ/COLIPA (15) και δοκιμασθεί υπό τυφλές συνθήκες σε μεταγενέστερη μελέτη για την in vitro φωτοτοξικότητα χημικών φίλτρων UV (13). Το μοντέλο αυτό υπερπηδάν τον περιορισμό του μοντέλου PIF στις περιπτώσεις που δεν μπορεί να ληφθεί τιμή EC_{50} .

Το μοντέλο χρησιμοποιεί τη "μέση φωτοεπίδραση" (MPE), μέτρο το οποίο βασίζεται σε σύγκριση των πλήρων καμπυλών συγκέντρωσης απόκρισης. Για την εφαρμογή του μοντέλου MPE, αναπτύχθηκε στο Humboldt University (Berlin, D) ένα ειδικό λογισμικό που μπορεί να παραληφθεί δωρεάν.

2.4 ΕΡΜΗΝΕΙΑ ΤΩΝ ΑΠΟΤΕΛΕΣΜΑΤΩΝ

Θετικό αποτέλεσμα στην in vitro 3T3 NRU δοκιμή φωτοτοξικότητας ($PIF \geq 5$ ή $MPE \geq 0.1$) σημαίνει ότι η υπό δοκιμή ουσία έχει φωτοτοξική δυνατότητα. Εάν το αποτέλεσμα αυτό λαμβάνεται σε συγκεντρώσεις κάτω των 10 µg/ml, η υπό δοκιμή ουσία είναι επίσης πιθανόν να δρα και ως φωτοτοξίνη και υπό ποικίλες συνθήκες έκθεσης in vivo. Εάν ληφθεί θετικό αποτέλεσμα μόνο στη μέγιστη συγκέντρωση δοκιμής των 100 µg/mL, για την εκτίμηση των κινδύνων ή της φωτοτοξικής ισχύος μπορεί να απαιτείται να ληφθούν υπ' όψιν και άλλα στοιχεία. Σε αυτά μπορεί να περιλαμβάνονται στοιχεία για τη διείσδυση, την απορρόφηση και πιθανή συσσώρευση της ουσίας στο δέρμα, ή έλεγχος της ουσίας σε επιβεβαιωτική εναλλακτική δοκιμή, π.χ. χρησιμοποιώντας μοντέλο ανθρώπινου δέρματος in vitro.

Αρνητικό αποτέλεσμα από την *in vitro* 3T3 NRU δοκιμή φωτοτοξικότητας ($PIF < 5$ ή $MPE < 0.1$) σημαίνει ότι η υπό δοκιμή ουσία δεν είναι φωτοτοξική στα καλλιεργημένα κύτταρα θηλαστικών υπό τις χρησιμοποιούμενες συνθήκες. Στις περιπτώσεις όπου η ουσία μπόρεσε να δοκιμαστεί μέχρι τη μέγιστη συγκέντρωση των 100 μg/ml, τυχόν αρνητικό αποτέλεσμα σημαίνει ότι η ουσία δεν έχει φωτοτοξική δυνατότητα, η δε φωτοτοξικότητα *in vivo* μπορεί να θεωρηθεί ως απίθανη. Στις περιπτώσεις όπου ελήφθησαν ταυτόσημες αποκρίσεις συγκέντρωσης-τοξικότητας ($EC_{50} + UV$ και $EC_{50} - UV$) σε χαμηλότερες συγκεντρώσεις, η ερμηνεία των αποτελεσμάτων μπορεί να είναι η ίδια. Αντιθέτως, αν δεν καταδείχθηκε τοξικότητα (+UV και -UV) αλλά λόγω μειωμένης υδατοδιαλυτότητας της ουσίας οι συγκεντρώσεις περιορίστηκαν σε τιμές χαμηλότερες των 100 μg/ml, τότε μπορεί να τεθεί εν αμφιβολία η συμβατότητα της υπό δοκιμή ουσίας με τη δοκιμή και θα πρέπει να εξεταστεί το ενδεχόμενο διεξαγωγής επιβεβαιωτικής δοκιμασίας (π.χ., χρησιμοποιώντας μοντέλο δέρματος *in vitro*, ή μοντέλο δέρματος *ex vivo* or δοκιμή *in vivo*).

3 ΑΝΑΦΟΡΑ

ΕΚΘΕΣΗ ΔΟΚΙΜΗΣ

Η έκθεση δοκιμής πρέπει να περιλαμβάνει τα ακόλουθα στοιχεία:

Υπό δοκιμή ουσία:

- στοιχεία ταυτοποίησης και αριθ. CAS, εάν είναι γνωστά

- φυσική μορφή και καθαρότητα

- φυσικοχημικές ιδιότητες σχετικές με τη διεξαγωγή της μελέτης

- σταθερότητα και φωτοσταθερότητα, εάν είναι γνωστές

Διαλύτης:

- αιτιολόγηση της επιλογής του διαλύτη

- διαλυτότητα της υπό δοκιμή ουσίας στον διαλύτη

- ποσοστό διαλύτη ευρισκόμενο στο μέσο κατεργασίας (EBSS ή PBS)

Κύτταρα:

- τύπος και πηγή κυττάρων

- απουσία μυκοπλάσματος

- αριθμός κυτταρικών διελεύσεων, αν είναι γνωστές

- ευαισθησία των κυττάρων σε UVA, προσδιοριζόμενη με τον εξοπλισμό ακτινοβολήσης που χρησιμοποιείται στην *in vitro* 3T3 NRU δοκιμή φωτοτοξικότητας

Συνθήκες δοκιμής (α). επώαση πριν και μετά την κατεργασία:

- τύπος και σύσταση του μέσου καλλιέργειας

- συνθήκες επώασης (συγκέντρωση CO₂, θερμοκρασία, υγρασία)

- διάρκεια της επώασης (προκατεργασία, μετακατεργασία)

Συνθήκες δοκιμής (β). κατεργασία με την χημική ουσία:

- σκεπτικό της επιλογής των συγκεντρώσεων της υπό δοκιμή ουσίας που χρησιμοποιούνται με και χωρίς ακτινοβολήση UV/or.

- σε περίπτωση περιορισμένης διαλυτότητας της υπό δοκιμή ουσίας και απουσίας κυτταροτοξικότητας, σκεπτικό της χρησιμοποιηθείσας υψηλότερης συγκέντρωσης

- τύπος και σύσταση του μέσου κατεργασίας (ρυθμιστικό αλατούχο διάλυμα)

- διάρκεια της χημικής κατεργασίας

Συνθήκες δοκιμής (γ). ακτινοβολήση:

- σκεπτικό επιλογής της χρησιμοποιούμενης φωτεινής πηγής

- χαρακτηριστικά φασματικής ακτινοβολίας της φωτεινής πηγής

- χαρακτηριστικά διαφάνειας / απορρόφησης του ή των χρησιμοποιούμενων φίλτρων

- χαρακτηριστικά του ακτινομέτρου και λεπτομέρειες διακρίβωσής του

- απόσταση της φωτεινής πηγής από το σύστημα δοκιμής

- ένταση ακτινοβολίας UVA στην απόσταση αυτή, εκφραζόμενη σε mW/cm²

- διάρκεια έκθεσης σε UV/or. φως

- δόση UVA (ένταση ακτινοβολίας × χρόνος), εκφραζόμενη σε J/cm²

- θερμοκρασία χρησιμοποιούμενη στις κυτταρικές καλλιέργειες κατά τη διάρκεια της ακτινοβολήσης και στις ταυτόχρονα διατηρούμενες στο σκοτάδι κυτταρικές καλλιέργειες

Συνθήκες δοκιμής (δ). δοκιμή NRU

- σύσταση του μέσου NR

- διάρκεια επώασης NR

- συνθήκες επώασης (συγκέντρωση CO₂, θερμοκρασία, υγρασία)

- συνθήκες εκχύλισης NR (εκχυλιστικό, διάρκεια)

- μήκος κύματος χρησιμοποιούμενο για την φασματοφωτομετρική ανάγνωση της οπτικής πυκνότητας NR

- δεύτερο μήκος κύματος (αναφοράς), εφόσον χρησιμοποιείται

- περιεχόμενο λευκού του φασματοφωτομέτρου, εφόσον χρησιμοποιείται

Αποτελέσματα

- κυτταρική βιωσιμότητα λαμβανόμενη σε κάθε συγκέντρωση της υπό δοκιμή ουσίας, εκφραζόμενη σε ποσοστιαία μέση βιωσιμότητα των μαρτύρων

- καμπύλες συγκέντρωσης - απόκρισης (συγκέντρωση υπό δοκιμή ουσίας σε συνάρτηση με τη σχετική κυτταρική βιωσιμότητα), λαμβανόμενες σε ταυτόχρονα πειράματα +UVA και -UVA

- ανάλυση δεδομένων των καμπυλών συγκέντρωσης - απόκρισης: εφόσον είναι δυνατόν, εκτίμηση / υπολογισμός των EC_{50} (+UVA) και EC_{50} (-UVA)

- σύγκριση των δύο καμπυλών συγκέντρωσης - απόκρισης που λαμβάνονται με και χωρίς ακτινοβολήση UVA/or., είτε με υπολογισμό του συντελεστή φωτοερεθισμού (PIF), είτε με υπολογισμό της μέσης φωτοεπίδρασης (MPE)

- ταξινόμηση της φωτοτοξικής δυνατότητας

- κριτήρια αποδοχής δοκιμής (α), ταυτόχρονος αρνητικός μάρτυρας:

- απόλυτη βιωσιμότητα (οπτική πυκνότητα εκχυλίσματος NR) ακτινοβολημένων και μη κυττάρων

- ιστορικά στοιχεία αρνητικού μάρτυρα, μέση τιμή και τυπική απόκλιση

- κριτήρια αποδοχής δοκιμής (β), ταυτόχρονος θετικός μάρτυρας:

- EC_{50} (+UVA) και EC_{50} (-UVA) και PIF θετικού μάρτυρα

- ιστορικά στοιχεία θετικού μάρτυρα: EC_{50} (+UVA) και EC_{50} (-UVA) και PIF, μέση τιμή και τυπική απόκλιση

Συζήτηση των αποτελεσμάτων

Συμπεράσματα

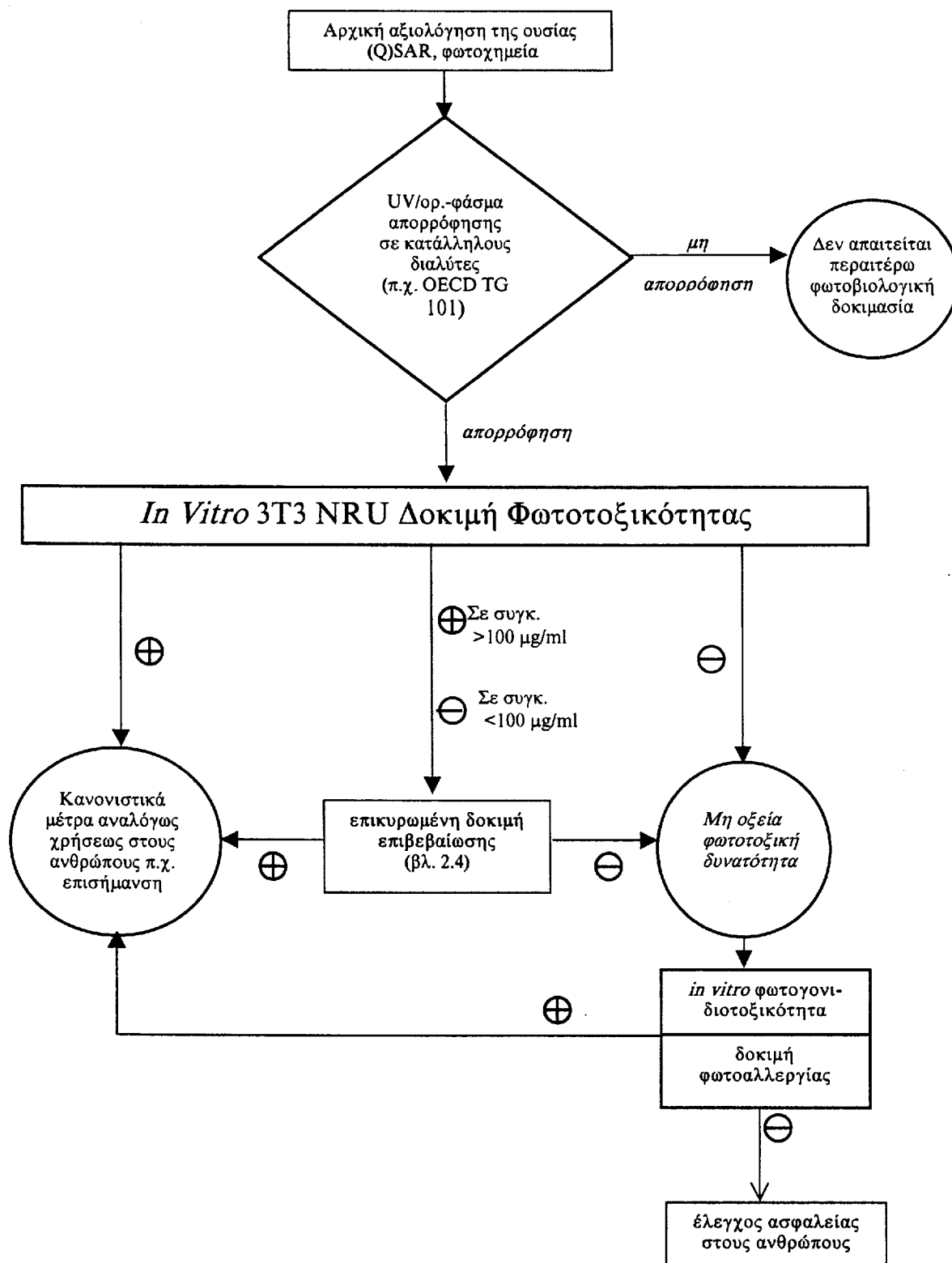
4 ΠΑΡΑΠΟΜΠΕΣ

1. Spielmann, H., Balls, M., Doring, B., Holzutter, H.G., Kalweit, S., Klecak, G., L'Eplattenier, H., Liebsch, M., Lovell, W.W., Maurer, T., Moldenhauer, F., Moore, L.,

- Pape, W., Pfannenbecker, U., Potthast, J., De Silva, O., Steiling, W. and Willshaw, A. (1994). EEC/COLIPA project on in vitro phototoxicity testing: First results obtained with a Balb/c 3T3 cell phototoxicity assay. *Toxicology in Vitro* 8, 793-796.
2. Anon (1998). Statement on the scientific validity of the 3T3 NRU PT test (an in vitro test for phototoxicity), European Commission, Joint Research Centre: ECVAM and DGXI/E/2, 3 November 1997, *ATLA* 26, 7-8.
3. Spielmann, H., Balls, M., Dupuis, J., Pape, W. J. W., Pechovitch, G., De Silva, O., Holzhutter, H. G., Clothier, R., Desolle, P., Gerberick, F., Liebsch, M., Lovell, W. W., Maurer, T., Pfannenbecker, U., Potthast, J. M., Csato, M., Sladowski, D., Steiling, W and Brantom, P. (1998) EU/COLIPA "In vitro phototoxicity" validation study, results of phase II (blind trial), part 1: the 3T3 NRU phototoxicity test. *Toxicology in Vitro* 12, 305-327.
4. OECD Test Guidelines Programme, ENV/MC/CHEM/TG(96)9: Final Report of the OECD Workshop on Harmonisation of Validation and Acceptance Criteria of Alternative Toxicological Test Methods - OECD Publications Office, Paris, 1996.
5. Lovell W. W. (1993). A scheme for in vitro screening of substances for photoallergenic potential. *Toxicology in Vitro* 7, 95-102.
6. Santamaria, L. and Prino, G. (1972). List of the photodynamic substances. In "Research progress in organic, biological and medicinal chemistry" Vol. 3 part 1. North Holland Publishing Co, Amsterdam, pp. XI-XXXV.
7. Spielmann, H., Lovell, W.W., Holzle, E., Johnson, B.E., Maurer, T., Miranda, M.A., Pape, W.J.W., Saporá, O. and Sladowski, D. (1994). In vitro phototoxicity testing: The report and recommendations of ECVAM workshop 2. *ATLA* 22, 314-348.
8. Spikes, J.D. (1989). Photosensitization. In "The science of photobiology"; edited by KC Smith. Plenum Press, New York; 2nd edition, pp. 79-110.
9. Borenfreund, E. and Puerner, J.A. (1985). Toxicity determination in vitro by morphological alterations and neutral red absorption. *Toxicology Letters* 24, 119-124.
10. Lambert L. A, Warner W.G. and Kornhauser A. (1996). Animal models for phototoxicity testing. In "Dermatotoxicology"; edited by FN Marzulli and HI Maibach. Published by Taylor & Francis, Washington DC; 5th Edition, pp. 515-530.
11. Tyrrell R. M. and Pidoux M (1987). Action spectra for human skin cells: estimates of the relative cytotoxicity of the middle ultraviolet, near ultraviolet and violet regions of sunlight on epidermal keratinocytes. *Cancer Research* 47, 1825-1829.
12. ZEBET / ECVAM / COLIPA - Standard Operating Procedure: Balb/c 3T3 NRU Phototoxicity Test. Drafted 23 December 1997 by M. Liebsch and approved 6 March 1998 by the Management Team of the EU/COLIPA project "In Vitro Photoirritation".
13. Spielmann, H., Balls, M., Dupuis, J., Pape, W. J. W., De Silva, O., Holzhutter, H. G., Gerberick, F., Liebsch, M., Lovell, W. W. and Pfannenbecker (1998). A Study on the Phototoxic Potential of UV Filter Chemicals from Annex VII of the EU Directive 76/768/EEC in the 3T3 NRU In Vitro Phototoxicity Test. *ATLA* 26, 679-708.
14. Holzhötter, H.G. and Quedenau, J. (1995) Mathematical modelling of cellular responses to external signals. *Journal of Biological Systems* 3, 127-138.
15. Holzhötter, H.G. (1997). A general measure of in vitro phototoxicity derived from pairs of dose-response curves and its use for predicting the in vivo phototoxicity of chemicals. *ATLA* 25, 445-462.

ΠΡΟΣΑΡΤΗΜΑ

Ρόλος της 3T3 NRU ΔΦ σε μια διαδοχική προσέγγιση του ελέγχου της φωτοτοξικότητας των χημικών ουσιών



Παράρτημα 3
ΠΑΡΑΡΤΗΜΑ ΙΧ

ΜΕΡΟΣ Α

Διατάξεις σχετικά με συστήματα ασφαλείας για παιδιά

Εκτός των διατάξεων του άρθρου 22 παράγραφος (1) στοιχείο (ε) της παρούσας Οδηγίας, δοχεία κάθε χωρητικότητας που περιέχουν ουσίες παρουσιάζουσες κινδύνους εισπνοής (Xn; R65) και ταξινομημένες και επισημασμένες σύμφωνα με την παράγραφο 3.2.3 του Παραρτήματος VI της παρούσας Οδηγίας, με εξαίρεση τις ουσίες που διατίθενται στην αγορά υπό μορφή αεροζόλ ή σε δοχεία εφοδιασμένα με σφραγισμένο σύνδεσμο ψεκασμού (spray), θα πρέπει να είναι εφοδιασμένα με συστήματα ασφαλείας για παιδιά.

1. Επανακλειόμενες συσκευασίες

Τα συστήματα ασφαλείας για παιδιά που χρησιμοποιούνται σε επανακλειόμενες συσκευασίες θα συμμορφούνται με την προδιαγραφή ISO 8317 (έκδοση 1 Ιουλίου 1989) σχετικά με "Συσκευασίες ασφαλείας για παιδιά- Απαιτήσεις και μέθοδοι δοκιμασίας για επανακλειόμενες συσκευασίες" που θεσπίστηκε από το Διεθνή Οργανισμό Προτύπων [International Standard Organization (ISO)].

2. Μη επανακλειόμενες συσκευασίες

Συστήματα ασφαλείας για παιδιά που χρησιμοποιούνται σε μη επανακλειόμενες συσκευασίες πρέπει να συμμορφούνται με την προδιαγραφή CEN EN 862 (έκδοση Μάρτιος 1997) σχετικά με "Συσκευασίες -Συσκευασίες ασφαλείας για παιδιά- Απαιτήσεις και μέθοδοι δοκιμασίας για μη επανακλειόμενες συσκευασίες, για μη φαρμακευτικά προϊόντα" που θεσπίστηκε από την Ευρωπαϊκή Επιτροπή Τυποποίησης (CEN).

3. Παρατηρήσεις

1. Η πιστοποίηση περί συμμόρφωσης με τις προαναφερόμενες προδιαγραφές πραγματοποιείται μόνο από εργαστήρια τα οποία είναι σύμφωνα με τη European Standards Series EN 45 000.

2. Ειδικές περιπτώσεις

Αν είναι προφανές ότι η συσκευασία είναι αρκετά ασφαλής για παιδιά εφόσον αυτά δεν μπορούν να φτάσουν στο περιεχόμενο χωρίς τη βοήθεια εργαλείου, τότε δεν χρειάζεται εκτέλεση δοκιμασίας.

Σε όλες τις άλλες περιπτώσεις και όταν υπάρχουν αρκετές ενδείξεις περί αμφιβόλου ασφαλείας του κλεισίματος για παιδιά, η εθνική αρχή μπορεί να ζητήσει από το υπεύθυνο πρόσωπο, που διαθέτει στην αγορά το προϊόν, να της προσκομίσει πιστοποιητικό εργαστηρίου όπως περιγράφεται στο σημείο 3.1 στο οποίο βεβαιούται ότι το προϊόν είτε:

- φέρει τύπο κλεισίματος που δεν απαιτεί έλεγχο με βάση τις προδιαγραφές ISO και CEN που αναφέρονται παραπάνω, ή

- φέρει τύπο κλεισίματος που έχει ήδη δοκιμαστεί και ευρεθεί ότι είναι σύμφωνο με τις προαναφερόμενες προδιαγραφές.

ΜΕΡΟΣ Β

Διατάξεις σχετικά με ανάγλυφες προειδοποιητικές ενδείξεις

Οι τεχνικές προδιαγραφές για ανάγλυφες προειδοποιητικές ενδείξεις πρέπει να συμμορφούνται με την προδιαγραφή EN ISO 11683 (έκδοση 1997) σχετικά με "Συσκευασίες - Ανάγλυφες ενδείξεις κινδύνου - Απαιτήσεις".

Ο ΠΡΟΕΔΡΟΣ

Η ΓΡΑΜΜΑΤΕΑΣ

ΝΙΚ. ΧΑΤΖΗΧΡΗΣΤΙΔΗΣ

ΕΛ. ΠΑΛΛΑΡΗ

ΤΑ ΜΕΛΗ: Ν. Κασίμπας, Δ. Μπόσκου, Α. Επιφανείου, Δ. Μαντέλης, Κ. Καψάλης, Ι. Γαγλιάς.

Η ισχύς της παρούσας απόφασης αρχίζει από τη δημοσίευσή της στην Εφημερίδα της Κυβερνήσεως.

Η απόφαση αυτή να δημοσιευθεί στην Εφημερίδα της Κυβερνήσεως.

Αθήνα, 31 Ιανουαρίου 2002

ΟΙ ΥΠΟΥΡΓΟΙ

ΕΘΝΙΚΗΣ ΟΙΚΟΝΟΜΙΑΣ

ΥΦΥΠΟΥΡΓΟΣ ΟΙΚΟΝΟΜΙΚΩΝ

ΝΙΚΟΛΑΟΣ ΧΡΙΣΤΟΔΟΥΛΑΚΗΣ ΑΠΟΣΤΟΛΟΣ ΦΩΤΙΑΔΗΣ