



02001160502030080



1355

ΕΦΗΜΕΡΙΣ ΤΗΣ ΚΥΒΕΡΝΗΣΕΩΣ

ΤΗΣ ΕΛΛΗΝΙΚΗΣ ΔΗΜΟΚΡΑΤΙΑΣ

ΤΕΥΧΟΣ ΔΕΥΤΕΡΟ

Αρ. Φύλλου 116

5 Φεβρουαρίου 2003

ΑΠΟΦΑΣΕΙΣ

Αριθ. 53495/2475/02

Συμμόρφωση προς τις διατάξεις της οδηγίας 2001/85/ΕΚ της Επιτροπής της 20ης Νοεμβρίου 2001, περί ειδικών διατάξεων για οχήματα μεταφοράς επιβατών, άνω των οκτώ θέσεων εκτός της θέσεως του οδηγού, και περί τροποποιήσεως των οδηγιών 70/156/ΕΟΚ και 92/27/ΕΚ.

ΟΙ ΥΠΟΥΡΓΟΙ ΟΙΚΟΝΟΜΙΑΣ ΚΑΙ ΟΙΚΟΝΟΜΙΚΩΝ - ΜΕΤΑΦΟΡΩΝ ΚΑΙ ΕΠΙΚΟΙΝΩΝΙΩΝ

Έχοντας υπόψη

1. Τις διατάξεις:

α. Του άρθρου 84 του κ.ο.κ. που κυρώθηκε με το Ν. 2696/99 (Α' 57) «Κύρωση του Κώδικα Οδικής Κυκλοφορίας».

β. Του δεύτερου άρθρου του Ν. 2077/1992 (Α' 136) «Κύρωση της Συνθήκης για την Ευρωπαϊκή Ένωση και των σχετικών πρωτοκόλλων και δηλώσεων που περιλαμβάνονται στην Τελική πράξη».

γ. Του άρθρου 1 των παρ. 1 και 3 του Ν. 1338/1983 (Α' 34) «εφαρμογή του Κοινοτικού Δικαίου» όπως τροποποιήθηκε με την παρ. 1, του άρθρου 6 του Ν. 1440/84 (Α' 70) «Συμμετοχή της Ελλάδος στο κεφάλαιο της Ευρωπαϊκής Ενώσεως Άνθρακος και Χάλυβος και του Οργανισμού ΕΥΡΑΤΟΜ», και του άρθρου 65 του Ν. 1892/90 (Α' 101)

δ. Του άρθρου 29Α του Ν. 1558/85 «Κυβέρνηση και Κυβερνητικά Όργανα», (Α' 137) που προστέθηκε με το άρθρο 27 του Ν. 2081/92 (Α' 154) και αντικαταστάθηκε από την παρ. 2α του άρθρου 1 του Ν. 2469/1997 (Α' 38)

ε. Του Π.Δ. 431/83 (Α' 1603) «Προσαρμογή της Ελληνικής νομοθεσίας προς τις διατάξεις της 70/156 ΕΟΚ οδηγίας του Συμβουλίου των Ευρωπαϊκών Κοινοτήτων της 27ης Φεβρουαρίου 1970, για την προσέγγιση των νομοθεσιών των Κρατών- Μελών που αφορούν την έγκριση των οχημάτων με κινητήρα και των ρυμουλκούμενων τους, όπως τροποποιήθηκε με την κ.υ.α 47271/3950/1992 (Β' 764) και ισχύει σήμερα.

στ. Της κ.υ.α 27785/2153/97/29.5.98 (Β' 632) με την οποία εναρμονίστηκε η εθνική νομοθεσία με την Οδηγία 97/27/ΕΚ για τις μάζες και διαστάσεις ορισμένων κατηγο-

ριών οχημάτων με κινητήρα και των ρυμουλκούμενων τους και για την τροποποίηση της οδηγίας 70/156/ΕΟΚ.

2. Την ανάγκη συμμόρφωσης της Ελληνικής νομοθεσίας προς τις διατάξεις της οδηγίας της οδηγίας 2001/85/ΕΚ της Επιτροπής της 20ης Νοεμβρίου 2001, περί ειδικών διατάξεων για οχήματα μεταφοράς επιβατών, άνω των οκτώ θέσεων εκτός της θέσεως του οδηγού, και περί τροποποιήσεως των οδηγιών 70/156/ΕΟΚ και 92/27/ΕΚ (ΕΕ L 42 της 13.2.2002)

3. Το γεγονός ότι από την απόφαση αυτή δεν προκαλείται δαπάνη σε βάρος του κρατικού προϋπολογισμού, αποφασίζουμε:

Άρθρο 1

Για τους σκοπούς της παρούσας απόφασης, νοούνται ως:

• «όχημα» οποιοδήποτε όχημα με κινητήρα της κατηγορίας M2 ή M3, όπως ορίζεται στο παράρτημα II, τμήμα Α της κ.υ.α. 47271/3950/21.12.92 (Β' 764), όπως αυτή ισχύει

• «αμάξωμα» χωριστή τεχνική ενότητα, όπως ορίζεται στο άρθρο 2 της κ.υ.α. 47271/3950/21.12.92 (Β' 764) (εναρμόνιση οδηγίας 92/53/ΕΟΚ), όπως αυτή ισχύει

• «κλάση οχήματος» όχημα που ανταποκρίνεται στην περιγραφή της κλάσης που δίδεται στο παράρτημα I της παρούσας απόφασης

Άρθρο 2

1. Από τις 13 Αυγούστου 2003, οι αρμόδιες υπηρεσίες δεν μπορούν να αρνούνται την έγκριση ΕΚ τύπου ή εθνική έγκριση τύπου:

- οχήματος,

- αμαξώματος,

- οχήματος του οποίου το αμάξωμα έχει ήδη λάβει έγκριση τύπου ως χωριστή τεχνική ενότητα,

ή να αρνούνται ή να απαγορεύουν την πώληση, την έκδοση άδειας κυκλοφορίας ή την έναρξη της λειτουργίας οχήματος ή αμαξώματος ως χωριστής τεχνικής ενότητας, για λόγους οι οποίοι αφορούν τις διατάξεις για οχήματα που έχουν σχεδιασθεί για τη μεταφορά επιβατών και διαθέτουν άνω των οκτώ θέσεων εκτός της θέσης του οδηγού, εφόσον πληρούνται οι απαιτήσεις της παρούσας απόφασης και των παραρτημάτων της.

2. Η παράγραφος 1 εφαρμόζεται επίσης σε χαμηλοδάπε-

δα οχήματα της κλάσης I και II, που έλαβαν έγκριση τύπου πριν από τις 13 Αυγούστου 2002, σύμφωνα με το Π.Δ. 534/83 (Α' 207) (εναρμόνιση οδηγίας 76/756/ΕΟΚ), όπως αυτό ισχύει, με κλίση διαδρόμου 12,5 %, όπως καθορίζεται στην παράγραφο 7.7.6.2. του παραρτήματος I της παρούσας.

3. Από τις 13 Φεβρουαρίου 2004, οι αρμόδιες υπηρεσίες δεν θα χορηγούν πλέον έγκριση ΕΚ τύπου για τύπο οχήματος και αμαξώματος ως χωριστή τεχνική ενότητα, για λόγους οι οποίοι αφορούν τις διατάξεις για οχήματα που χρησιμοποιούνται για τη μεταφορά επιβατών και διαθέτουν άνω των οκτώ θέσεων εκτός της θέσης του οδηγού, εφόσον δεν πληρούνται οι απαιτήσεις της παρούσας απόφασης και των παραρτημάτων της.

Άρθρο 3

1. Τα οχήματα της κλάσης I πρέπει είναι προσιτά σε άτομα με μειωμένη κινητικότητα, περιλαμβανομένων των χρηστών αναπηρικής πολυθρόνας, σύμφωνα με τις τεχνικές προδιαγραφές που καθορίζονται στο παράρτημα VII.

2. Με αποφάσεις του Υπουργού Μεταφορών και Επικοινωνιών, επιλέγονται οι καταλληλότερες λύσεις για την επίτευξη βελτιωμένης δυνατότητας προσπέλασης στα οχήματα που δεν καλύπτονται από την κλάση I. Πάντως, αν οχήματα, πλην των οχημάτων κλάσης I, είναι εφοδιασμένα με συστήματα για άτομα με μειωμένη κινητικότητα ή/και για χρήστες αναπηρικής πολυθρόνας, τα εν λόγω οχήματα πρέπει να πληρούν τις σχετικές απαιτήσεις του παραρτήματος VII.

Άρθρο 4

Η κ.υ.α. 47271/3950/21.12.92 (Β' 764), όπως αυτή ισχύει, τροποποιείται ως εξής:

1. Στο παράρτημα I:

α) το σημείο 0.2 τροποποιείται με την προσθήκη των εξής νέων σημείων:

«0.2.0.1. Πλαίσιο:.....»

0.2.0.2. Αμάξωμα/πλήρες όχημα:..... »

β) το σημείο 0.3 τροποποιείται με την προσθήκη των εξής νέων σημείων:

«0.3.0.1. Πλαίσιο:.....»

0.3.0.2. Αμάξωμα/πλήρες όχημα:..... »

γ) το σημείο 0.3.1. τροποποιείται με την προσθήκη των εξής νέων σημείων:

«0.3.1.1. Πλαίσιο:.....»

0.3.1.2. Αμάξωμα/πλήρες όχημα:..... »

δ) το σημείο 2.4.2. τροποποιείται με την προσθήκη του εξής νέου σημείου:

«2.4.2.9. Θέση του κέντρου βάρους του οχήματος, φορτωμένου με την μεγίστη τεχνικώς επιτρεπόμενη μάζα φόρτωσης, στη διαμήκη, την εγκάρσια και την κατακόρυφη διεύθυνση:..... »

ε) παρεμβάλλεται το εξής νέο σημείο:

«2.4.3. Για αμαξώματα που εγκρίνονται χωρίς πλαίσιο

2.4.3.1. Μήκος (ι):.....»

2.4.3.2. Πλάτος (ια):.....»

2.4.3.3. Ονομαστικό ύψος (σε ετοιμότητα λειτουργίας) (ιβ) ή προβλεπόμενος τύπος/τύποι αμαξώματος (για ρυθμιζόμενες καθ' ύψος αναρτήσεις, υποδείξατε την κανονική θέση πορείας):..... »

στ) το σημείο 13 αντικαθίσταται από το εξής σημείο:

«13. ΕΙΔΙΚΕΣ ΔΙΑΤΑΞΕΙΣ ΓΙΑ ΟΧΗΜΑΤΑ ΠΡΟΟΡΙΖΟΜΕΝΑ ΠΑ ΤΗ ΜΕΤΑΦΟΡΑ ΕΠΙΒΑΤΩΝ ΑΝΩ ΤΩΝ ΟΚΤΩ ΘΕΣΕΩΝ ΕΚΤΟΣ ΤΗΣ ΘΕΣΕΩΣ ΤΟΥ ΟΔΗΓΟΥ

13.1. Κλάση οχήματος (Κλάση I, Κλάση II, Κλάση III, Κλάση Α, Κλάση Β):.....»

13.1.1. Αριθμός έγκρισης ΕΚ τύπου του αμαξώματος ως χωριστής τεχνικής ενότητας:.....»

13.1.2. Τύποι πλαισίου στους οποίους μπορεί να εγκατασταθεί το αμάξωμα που διαθέτει έγκριση ΕΚ τύπου [κατασκευαστής(-τές) και τύποι ημιτελούς οχήματος]:.....»

13.2 Χώρος επιβατών (m³):.....»

13.2.1 Συνολικό εμβαδόν (S₀):.....»

13.2.2. Άνω όροφος (S_{0a}) ('):.....»

13.2.3. Κάτω όροφος (S_{0b}) ('):.....»

13.2.4 Για όρθιους επιβάτες (S_j):.....»

13.3. Αριθμός επιβατών (καθήμενοι και όρθιοι):.....»

13.3.1. Σύνολο (N):.....»

13.3.2 Άνω όροφος (N_a) ('):.....»

13.3.3 Κάτω όροφος (N_b) ('):.....»

13.4. Αριθμός καθημένων επιβατών:

13.4.1. Σύνολο (A):.....»

13.4.2. Άνω όροφος (A_a) ('):.....»

13.4.3. Κάτω όροφος (A_b) ('):.....»

13.5. Αριθμός θυρών επιβατών:.....»

13.6. Αριθμός εξόδων κινδύνου (θύρες, παράθυρα, καταπακτές διαφυγής, κλιμακοστάσιο επικοινωνίας και ημικλιμακοστάσιο):.....»

13.6.1. Σύνολο:.....»

13.6.2. Άνω όροφος ('):.....»

13.6.3. Κάτω όροφος ('):.....»

13.7. Όγκος διαμερισμάτων αποσκευών (m³):.....»

13.8. Όγκος για τη μεταφορά αποσκευών επί της οροφής (m³):.....»

13.9. Τεχνικές διατάξεις διευκόλυνσης της πρόσβασης στο όχημα π.χ. κεκλιμένο επίπεδο, ανυψούμενη εξέδρα, σύστημα χαμηλώματος), εφόσον υπάρχουν:.....»

13.10. Αντοχή υπερκατασκευής:.....»

13.10.1. Αριθμός έγκρισης ΕΚ τύπου, εάν υπάρχει:.....»

13.10.2. Για υπερκατασκευές που δεν έχουν ακόμη εγκριθεί:.....»

13.10.2.1. Λεπτομερής περιγραφή της υπερκατασκευής του τύπου οχήματος, συμπεριλαμβανομένων των διαστάσεων του, της διάταξης και των υλικών από τα οποία αποτελείται και της στερέωσης του σε οποιοδήποτε πλαίσιο:.....»

13.10.2.2. Σχέδια του οχήματος και των μερών της εσωτερικής του διάταξης τα οποία επηρεάζουν την αντοχή της υπερκατασκευής ή τον εναπομένοντα χώρο:.....»

13.10.2.3. Θέση κέντρου βάρους οχήματος σε ετοιμότητα λειτουργίας στη διαμήκη, την εγκάρσια και την κατακόρυφη διεύθυνση:

13.10.2.4. Μέγιστη απόσταση μεταξύ των κεντρικών γραμμών των εξωτερικών καθισμάτων:.....»

13.11. Όροι της παρούσας οδηγίας που πρέπει να εκπληρωθούν και να αποδειχθούν για τη συγκεκριμένη χωριστή τεχνική ενότητα.....»

2. Στο παράρτημα III, μέρος I, παρεμβάλλεται το ακόλουθο σημείο.....»

«13. ΕΙΔΙΚΕΣ ΔΙΑΤΑΞΕΙΣ ΓΙΑ ΟΧΗΜΑΤΑ ΠΡΟΟΡΙΖΟΜΕΝΑ ΠΑ ΤΗ ΜΕΤΑΦΟΡΑ ΕΠΙΒΑΤΩΝ ΑΝΩ ΤΩΝ ΟΚΤΩ ΘΕΣΕΩΝ ΕΚΤΟΣ ΤΗΣ ΘΕΣΕΩΣ ΤΟΥ ΟΔΗΓΟΥ

13.1 Κλάση οχήματος (Κλάση I, Κλάση II, Κλάση III, Κλάση Α, Κλάση Β):.....»

13.1.1 Τύποι πλαισίου όπου μπορεί να εγκατασταθεί το αμάξωμα που διαθέτει έγκριση τύπου ΕΚ (κατασκευαστής(-τές) και τύπος/τύποι οχημάτων):.....»

13.3. Αριθμός επιβατών (καθήμενοι και όρθιοι):
 13.3.1. Σύνολο (N):
 13.3.2. Άνω όροφος (N_a) ('):
 13.3.3. Κάτω όροφος (N_b) ('):
 13.4 Αριθμός καθήμενων επιβατών:

13.4.1 Σύνολο (A):
 13.4.2 Άνω όροφος (A_a) ('):
 13.4.3 Κάτω όροφος (A_b) ('):
 3. Στο παράρτημα IV:
 α) στο μέρος I, το σημείο 52 αντικαθίσταται από το εξής:

	Θέμα	Οδηγία	Αριθμ. Ε.Ε	Εφαρμογή										
				M ₁	M ₂	M ₃	N ₁	N ₂	N ₃	O ₁	O ₂	O ₃	O ₄	
52	Λεωφορεία και πούλμαν	.../.../ΕΚ	L.....		X	X								

β) στο μέρος II, το σημείο 52 αντικαθίσταται από το εξής:

	Θέμα	Αριθμός βασικού κανονισμού	Σειρά τροποποιήσεων	Προσθήκη	Διορθωτικό
52	Αντοχή υπερκατασκευής	66	--	1 έως 00	--/

Άρθρο 5

Το παράρτημα I, της κ.υ.α 27785/2153/97/29.5.98 (Β' 632) (εναρμόνιση οδηγίας 97/27/ΕΚ), τροποποιείται ως εξής:

1. Τα σημεία 2.1.2.1 ως 2.1.2.2.1.4 απαλείφονται.
2. Παρεμβάλλεται η ακόλουθη παράγραφος:
 «2.1.2.1. Ως «λεωφορεία ή πούλμαν» νοούνται τα οχήματα που ορίζονται στο σημείο 1 του παραρτήματος 1 της οδηγίας .../.../ΕΚ.
 2.1.2.2. Ως «κλάση λεωφορείων ή πούλμαν» νοούνται τα οχήματα των κλάσεων που ορίζονται στα σημεία 2.1.1 και 2.1.2 του παραρτήματος I της οδηγίας .../.../ΕΚ.
 2.1.2.3. Ως «αρθρωτά λεωφορεία ή πούλμαν» νοούνται τα οχήματα που ορίζονται στο σημείο 2.1.3 του παραρτήματος I της οδηγίας .../.../ΕΚ.
 2.1.2.4. Ως «διδύοφα λεωφορεία ή πούλμαν» νοούνται τα οχήματα που ορίζονται στο σημείο 2.1.6 του παραρτήματος I της οδηγίας .../.../ΕΚ.».

Άρθρο 6

Στην παρούσα προσαρτώνται, και αποτελούν αναπόσπαστο μέρος της, ο κατάλογος παραρτημάτων και τα παραρτήματα που ακολουθούν

ΚΑΤΑΛΟΓΟΣ ΠΑΡΑΡΤΗΜΑΤΩΝ

Παράρτημα I: Πεδίο εφαρμογής, ορισμοί, αίτηση έγκρισης ΕΚ τύπου οχήματος ή έγκρισης αμαξώματος ως χωριστής τεχνικής ενότητας, μεταβολές του τύπου οχήματος ή αμαξώματος, απαιτήσεις συμμόρφωσης της παραγωγής

Προσάρτημα: Έλεγχος του στατικού ορίου κλίσης μέσω υπολογισμού

Παράρτημα II: Έγγραφο έγκρισης ΕΚ τύπου Προσάρτημα 1: γγραφο πληροφοριών

Υποπροσάρτημα 1: Έγγραφο πληροφοριών για τύπο οχήματος

Υποπροσάρτημα 2: Έγγραφο πληροφοριών για τύπο αμαξώματος

Υποπροσάρτημα 3: Έγγραφο πληροφοριών για τύπο οχήματος με αμάξωμα ήδη εγκεκριμένο ως χωριστή τεχνική ενότητα

Προσάρτημα 2: Πιστοποιητικό έγκρισης ΕΚ τύπου

Υποπροσάρτημα 1: Πιστοποιητικό έγκρισης ΕΚ τύπου για τύπο οχήματος

Υποπροσάρτημα 2: Πιστοποιητικό έγκρισης ΕΚ τύπου για τύπο αμαξώματος

Υποπροσάρτημα 3: Πιστοποιητικό έγκρισης ΕΚ τύπου για τύπο οχήματος με αμάξωμα ήδη εγκεκριμένο ως χωριστή τεχνική ενότητα

Παράρτημα III: Επεξηγητικά διαγράμματα

Παράρτημα IV: Αντοχή υπερκατασκευής

Προσάρτημα 1: Δοκιμή ανατροπής σε πλήρες όχημα

Προσάρτημα 2: Δοκιμή ανατροπής σε τμήμα αμαξώματος

Προσάρτημα 3: Δοκιμή εκκρεμούς σε τμήμα αμαξώματος

Υποπροσάρτημα 1: Υπολογισμός της συνολικής ενέργειας

Υποπροσάρτημα 2: Απαιτήσεις κατανομής των κυρίων διατάξεων απορρόφησης ενέργειας της υπερκατασκευής

Προσάρτημα 4: Έλεγχος αντοχής της υπερκατασκευής με υπολογισμό

Παράρτημα V: Οδηγίες μέτρησης της δύναμης με την οποία κλείνουν οι μηχανοκίνητες θύρες

Παράρτημα VI: Ειδικές απαιτήσεις για τα οχήματα χωρητικότητας έως 22 επιβατών

Παράρτημα VII: Απαιτήσεις για τα τεχνικά συστήματα που διευκολύνουν την πρόσβαση στους επιβάτες μειωμένης κινητικότητας

Παράρτημα VIII: Ειδικές απαιτήσεις για δώροφα

Προσάρτημα: Διάδρομοι

Παράρτημα IX: Έγκριση ΕΚ τύπου χωριστής τεχνικής ενότητας και έγκριση ΕΚ τύπου οχήματος εφοδιασμένου με αμάξωμα ήδη εγκριθέν ως χωριστή τεχνική ενότητα

Η ισχύς της παρούσας απόφασης αρχίζει από τη δημοσίευσή της στην Εφημερίδα της Κυβερνήσεως.

Η απόφαση αυτή να δημοσιευθεί στην Εφημερίδα της Κυβερνήσεως.

Αθήνα, 17 Ιανουαρίου 2003

ΟΙ ΥΠΟΥΡΓΟΙ

ΟΙΚΟΝΟΜΙΑΣ ΚΑΙ ΟΙΚΟΝΟΜΙΚΩΝ ΜΕΤΑΦΟΡΩΝ ΚΑΙ ΕΠΙΚΟΙΝΩΝΙΩΝ

Ν. ΧΡΙΣΤΟΔΟΥΛΑΚΗΣ

Χ. ΒΕΡΕΛΗΣ

ΠΑΡΑΡΤΗΜΑ Ι

ΠΕΔΙΟ ΕΦΑΡΜΟΓΗΣ, ΟΡΙΣΜΟΙ, ΑΙΤΗΣΗ ΕΓΚΡΙΣΗΣ ΕΚ ΤΥΠΟΥ ΟΧΗΜΑΤΟΣ Ή ΕΓΚΡΙΣΗΣ ΑΜΑΞΩΜΑΤΟΣ ΩΣ ΧΩΡΙΣΤΗΣ ΤΕΧΝΙΚΗΣ ΕΝΟΤΗΤΑΣ, ΜΕΤΑΒΟΛΕΣ ΤΟΥ ΤΥΠΟΥ ΟΧΗΜΑΤΟΣ Ή ΑΜΑΞΩΜΑΤΟΣ, ΑΠΑΙΤΗΣΕΙΣ ΣΥΜΜΟΡΦΩΣΗΣ ΤΗΣ ΠΑΡΑΓΩΓΗΣ

1. ΠΕΔΙΟ ΕΦΑΡΜΟΓΗΣ

1.1. Η παρούσα απόφαση ισχύει για κάθε μονώροφο, δώροφο άκαμπτο ή αρθρωτό όχημα της κατηγορίας M2 ή M3, όπως αυτές ορίζονται όπως αυτές ορίζονται στην κ.υ.α 47271/3950/21.12.92 (Β' 764), όπως αυτή ισχύει σήμερα,

1.2. Ωστόσο, οι απαιτήσεις της παρούσας απόφαση δεν ισχύουν για τα ακόλουθα οχήματα:

1.2.1. οχήματα για τη μεταγωγή ατόμων υπό συνθήκες ασφαλείας, π.χ. κρατουμένων,

1.2.2. οχήματα ειδικά σχεδιασμένα για τη μεταφορά τραυματιών ή ασθενών (ασθενοφόρα),

1.2.3. οχήματα παντός εδάφους,

1.2.4. οχήματα ειδικά σχεδιασμένα για τη μεταφορά μαθητών,

1.3. Οι απαιτήσεις της παρούσας απόφασης ισχύουν για τα οχήματα που ακολουθούν μόνον εφόσον συμβαδίζουν με την προβλεπόμενη χρήση και λειτουργία τους:

1.3.1. οχήματα σχεδιασμένα για να χρησιμοποιούνται από την αστυνομία, τις δυνάμεις ασφαλείας και τις ένοπλες δυνάμεις,

1.3.2. οχήματα, τα οποία διαθέτουν καθίσματα για χρήση μόνον όταν το όχημα είναι εν στάσει, τα οποία όμως δεν είναι σχεδιασμένα για να μεταφέρουν άνω των 8 ατόμων (εξαιρέσει του οδηγού) όταν είναι εν κινήσει. Παραδείγματα των οχημάτων αυτών αποτελούν οι κινητές βιβλιοθήκες, τα κινητά παρεκκλήσια και οι κινητές νοσοκομειακές μονάδες. Τα καθίσματα στα οχήματα αυτά, τα οποία είναι σχεδιασμένα για να χρησιμοποιούνται όταν το όχημα είναι εν κινήσει, πρέπει να αναγνωρίζονται σαφώς από τους χρήστες.

2. ΟΡΙΣΜΟΙ

Για τους σκοπούς της παρούσας απόφασης, νοούνται ως:

2.1 «Όχημα»: ένα όχημα κατηγορίας M2 ή M3, όπως ορί-

ζεται στο Παράρτημα II Α της κ.υ.α 47271/3950/ 21.12.92 (Β' 764), όπως αυτή ισχύει .

2.1.1 Για οχήματα χωρητικότητας άνω των 22 επιβατών εκτός από τον του οδηγό, υπάρχουν τρεις κλάσεις:

2.1.1.1 «Κλάση I»: Οχήματα κατασκευασμένα με χώρους για όρθιους επιβάτες, έτσι ώστε να επιτρέπεται η συχνή μετακίνησή τους.

2.1.1.2 «Κλάση II»: Οχήματα κατασκευασμένα κυρίως για τη μεταφορά καθημένων επιβατών και σχεδιασμένα ώστε να επιτρέπουν τη μεταφορά όρθιων επιβατών στο διάδρομο ή/και σε επιφάνεια που δεν υπερβαίνει το χώρο που διατίθεται για δύο διπλά καθίσματα.

2.1.1.3 «Κλάση III»: Οχήματα κατασκευασμένα αποκλειστικά για τη μεταφορά καθημένων επιβατών.

Ένα όχημα μπορεί να θεωρηθεί ότι ανήκει σε περισσότερες από μια κλάσεις. Σε τέτοια περίπτωση, μπορεί να εγκριθεί για κάθε κλάση στην οποία αντιστοιχεί.

2.1.2 Για οχήματα χωρητικότητας έως 22 επιβάτες, εξαιρέσει του οδηγού, υπάρχουν δύο κλάσεις:

2.1.2.1 «Κλάση Α»: Οχήματα σχεδιασμένα να μεταφέρουν και όρθιους επιβάτες. Ένα όχημα της κλάσης αυτής έχει καθίσματα και διαθέτει χώρο για όρθιους επιβάτες.

2.1.2.2 «Κλάση Β»: Οχήματα που δεν είναι σχεδιασμένα για να μεταφέρουν όρθιους επιβάτες. Ένα όχημα της κλάσης αυτής δεν έχει χώρο για όρθιους επιβάτες

2.1.3. «Αρθρωτό όχημα»: όχημα το οποίο αποτελείται από δύο ή περισσότερα άκαμπτα τμήματα, συνδεδεμένα μεταξύ τους με άρθρωση. Οι χώροι επιβατών κάθε τμήματος επικοινωνούν μεταξύ τους έτσι ώστε οι επιβάτες να μπορούν να μετακινούνται ελεύθερα από το ένα στο άλλο. Τα σταθερά (άκαμπτα) τμήματα είναι μόνιμως συνδεδεμένα έτσι ώστε να μπορούν να αποχωριστούν μόνο με χειρισμό που προϋποθέτει τεχνικές εγκαταστάσεις, οι οποίες κανονικά βρίσκονται μόνο σε συνεργείο.

2.1.3.1 «Αρθρωτό δώροφο όχημα»: όχημα το οποίο αποτελείται από δύο ή περισσότερα άκαμπτα τμήματα, συνδεδεμένα μεταξύ τους με άρθρωση. Οι χώροι επιβατών κάθε τμήματος επικοινωνούν μεταξύ τους τουλάχιστον στον ένα όροφο, έτσι ώστε οι επιβάτες να μπορούν να μετακινούνται εύκολα μεταξύ των τμημάτων. Τα άκαμπτα τμήματα είναι μόνιμα συνδεδεμένα, έτσι ώστε να μπορούν να αποχωριστούν μόνο με χειρισμό που προϋποθέτει τεχνικές εγκαταστάσεις, οι οποίες κανονικά βρίσκονται μόνο σε συνεργείο.

2.1.4. «Χαμηλοδάπεδο όχημα»: όχημα, των κλάσεων I, II ή A, στο οποίο τουλάχιστον 35% της διαθέσιμης επιφάνειας για όρθιους επιβάτες (ή στο εμπρόσθιο τμήμα στην περίπτωση αρθρωτών λεωφορείων, ή στον χαμηλότερο όροφο στην περίπτωση δώροφου οχήματος) σχηματίζει μια ενιαία επιφάνεια χωρίς βαθμίδες και περιλαμβάνει πρόσβαση σε μια τουλάχιστον θύρα επιβατών.

2.1.5. «Αμάξωμα» μια τεχνική ενότητα, όπως ορίζεται στην κ.υ.α 47271/3950/21.12.92 (Β' 764), όπως αυτή ισχύει, η οποία περιλαμβάνει όλον τον ειδικό εσωτερικό και εξωτερικό εξοπλισμό του οχήματος.

2.1.6. «Διώροφο όχημα»: όχημα στο οποίο οι χώροι των επιβατών είναι διαρρυθμισμένοι, σε ένα τουλάχιστον τμήμα του, σε δύο επάλληλα επίπεδα, και στον άνω όροφο του οποίου δεν προβλέπονται θέσεις όρθιων.

2.2 «Ορισμός τύπου(ων)»

2.2.1 «Τύπος οχήματος»: οχήματα που δεν διαφέρουν ουσιαστικά ως προς τα ακόλουθα ουσιαστικά σημεία:

- κατασκευαστή του αμαξώματος,

- κατασκευαστή πλαισίου,
- αρχή σχεδιασμού του οχήματος (> 22 επιβάτες) ή (≤ 22 επιβάτες),
- τεχνικά αποδεκτή μέγιστη μάζα εμφόρτου οχήματος,
- αρχή σχεδιασμού του αμαξώματος (μονώροφο/διώροφο, αρθρωτό, χαμηλοδάπεδο),
- τύπο αμαξώματος, αν το αμάξωμα έχει εγκριθεί ως ξεχωριστή τεχνική ενότητα.

2.2.2 «Τύπος αμαξώματος»: για τις περιπτώσεις έγκρισης τύπου ως ξεχωριστής τεχνικής ενότητας, κατηγορία αμαξωμάτων που δεν διαφέρουν ουσιαστικά ως προς τα ακόλουθα σημεία:

- κατασκευαστή του αμαξώματος,
- αρχή σχεδιασμού του οχήματος (> 22 επιβάτες) ή (≤ 22 επιβάτες),
- αρχή σχεδιασμού του αμαξώματος (μονώροφο/διώροφο, αρθρωτό, χαμηλοδάπεδο),
- μάζα του πλήρως εξοπλισμένου αμαξώματος του οχήματος με διαφορά μέχρι 10%
- καθορισμένους τύπους οχημάτων στα οποία ο τύπος του αμαξώματος μπορεί να τοποθετηθεί.

2.3 «Έγκριση οχήματος ή ξεχωριστής τεχνικής ενότητας»: η έγκριση ενός τύπου οχήματος ή ενός τύπου αμαξώματος, όπως ορίζονται στο σημείο 2.2. του παρόντος Παραρτήματος ως προς τα κατασκευαστικά χαρακτηριστικά που προδιαγράφονται στην παρούσα απόφαση.

2.4. «Υπερκατασκευή»: το μέρος του αμαξώματος του οχήματος το οποίο συμβάλλει στην αντοχή του οχήματος σε περίπτωση ανατροπής.

2.5. «Θύρα επιβατών»: θύρα η οποία προορίζεται να χρησιμοποιείται από τους επιβάτες, υπό φυσιολογικές συνθήκες, με τον οδηγό καθήμενο.

2.6. «Διπλή θύρα»: θύρα που διαθέτει δύο ή το ισοδύναμο προς δύο διόδους πρόσβασης.

2.7. «Συρόμενη θύρα»: θύρα που μπορεί να ανοίγει ή να κλείνει μόνο συρόμενη κατά μήκος μιας ή περισσοτέρων ευθυγράμμων ή σχεδόν ευθυγράμμων τροχιών.

2.8. «Θύρα κινδύνου»: θύρα η οποία προορίζεται να χρησιμοποιείται από τους επιβάτες ως έξοδος μόνο σε εξαιρετικές περιστάσεις και ιδίως σε περίπτωση έκτακτης ανάγκης.

2.9. «Παράθυρο κινδύνου»: ένα παράθυρο, όχι κατ' ανάγκην υαλόφρακτο, που προορίζεται να χρησιμοποιείται από τους επιβάτες ως έξοδος, μόνο σε περίπτωση έκτακτης ανάγκης.

2.10 «Διπλό ή πολλαπλό παράθυρο»: ένα παράθυρο κινδύνου, το οποίο όταν διαιρεθεί σε δύο ή περισσότερα μέρη, με νοητή(ές) κατακόρυφη(ες) γραμμή(-ές) ή επίπεδο(-α) χωρίζεται σε δύο ή περισσότερα μέρη αντίστοιχα, το καθένα από τα οποία συμμορφώνεται ως προς τις διαστάσεις και τη δυνατότητα πρόσβασης, με τις απαιτήσεις που ισχύουν για ένα κανονικό παράθυρο κινδύνου.

2.11. «Καταπακτή διαφυγής»: άνοιγμα στην οροφή ή το δάπεδο, που προορίζεται να χρησιμοποιηθεί ως έξοδος από τους επιβάτες, μόνο σε περίπτωση έκτακτης ανάγκης.

2.12. «Έξοδος κινδύνου»: μια θύρα κινδύνου, ένα παράθυρο κινδύνου ή μία θυρίδα διαφυγής.

2.13. «Έξοδος»: μία θύρα επιβατών ή μία έξοδος κινδύνου.

2.14 «Δάπεδο ή όροφος»: το μέρος του αμαξώματος, στην άνω επιφάνεια του οποίου στηρίζονται οι όρθιοι επιβάτες, τα πέλαμα των καθημένων επιβατών, του οδηγού

και των τυχόν μελών του πληρώματος, καθώς και ενδεχομένως τα σημεία συναρμολόγησης των καθισμάτων.

2.15. «Διάδρομος»: ο χώρος μέσω του οποίου οι επιβάτες μπορούν να έχουν πρόσβαση από οποιοδήποτε κάθισμα ή σειρά καθισμάτων προς οποιοδήποτε άλλο κάθισμα ή άλλη σειρά καθισμάτων ή προς οποιαδήποτε δίοδο πρόσβασης, από ή προς οποιαδήποτε θύρα επιβατών ή κλίμακα επικοινωνίας ή οποιοδήποτε χώρο ορθίων επιβατών. Στο χώρο αυτό δεν περιλαμβάνεται:

2.15.1. ο χώρος σε απόσταση 300 mm προ των καθισμάτων, εκτός εάν κάθισμα τοποθετημένο κατά την έννοια του μήκους του οχήματος καλύπτει το θόλο τροχών, οπότε η διάσταση αυτή μπορεί να περιορίζεται σε 225 mm,

2.15.2. ο χώρος επάνω από την επιφάνεια οποιασδήποτε βαθμίδας ή κλιμακοστασίου, ή

2.15.3 οποιοσδήποτε χώρος επιτρέπει προσπέλαση μόνο σε ένα κάθισμα ή μια σειρά καθισμάτων ή αντικριστό ζεύγος πλάγιων καθισμάτων ή σειράς καθισμάτων.

2.16. «Δίοδος πρόσβασης (προσπέλασης)»: ο χώρος που εκτείνεται προς το εσωτερικό του οχήματος και περιλαμβάνεται μεταξύ της θύρας επιβατών και της εξωτερικής ακμής της υψηλότερης βαθμίδας (άκρο του διαδρόμου), του κλιμακοστασίου επικοινωνίας ή του ημικλιμακοστασίου. Όταν δεν υπάρχει βαθμίδα στη θύρα, ο χώρος που θεωρείται ως δίοδος πρόσβασης είναι ο χώρος που μετράται σύμφωνα με το σημείο 7.7.1. και καλύπτει απόσταση μέχρι 300 mm από το σημείο εκκίνησης του διπλού θυρόφυλλου, μετρούμενη από την εσωτερική όψη του.

2.17. «Διαμέρισμα οδηγού»: ο χώρος που προβλέπεται για αποκλειστική, εκτός από περιπτώσεις κινδύνου, χρήση από τον οδηγό και περιλαμβάνει το κάθισμα του οδηγού, το τιμόνι, τα χειριστήρια, όργανα και άλλες διατάξεις αναγκαίες για την οδήγηση ή την λειτουργία του οχήματος.

2.18. «Μάζα του οχήματος σε ετοιμότητα λειτουργίας»: η μάζα που ορίζεται στο σημείο 2.5. του Παραρτήματος I της κ.υ.α 27785/2153/97/29.5.98 (Β' 632) (εναρμόνιση οδηγίας 97/27/ΕΚ).

2.19. «Τεχνικά αποδεκτή μέγιστη μάζα εμφόρτου οχήματος - (M)»: η μάζα που ορίζεται στο σημείο 2.6. του παραρτήματος I της κ.υ.α 27785/2153/97/29.5.98 (Β' 632)

2.20. «Επιβάτης»: άτομο εκτός του οδηγού ή μέλους του πληρώματος.

2.21. «Επιβάτης μειωμένης κινητικότητας»: όλοι οι επιβάτες που δυσκολεύονται να χρησιμοποιήσουν τις δημόσιες συγκοινωνίες, όπως άτομα με ειδικές ανάγκες (συμπεριλαμβανομένων ατόμων με προβλήματα διανοητικής και αισθητηριακής φύσεως και ατόμων που χρησιμοποιούν αναπηρικές πολυθρόνες), άτομα χωλαίνοντα, άτομα μικρού αναστήματος, άτομα με βαριές αποσκευές, ηλικιωμένα άτομα, έγκυες γυναίκες, άτομα με καρότσια αγορών και γονείς με παιδιά (συμπεριλαμβανομένων παιδιών τα οποία κάθονται σε καρτσάκια για νήπια).

2.22. «Χρήστης αναπηρικής πολυθρόνας»: άτομο που, λόγω αναπηρίας ή ειδικών αναγκών, χρησιμοποιεί αναπηρική πολυθρόνα για τη μετακίνησή του.

2.23. «Μέλος πληρώματος»: άτομο που έχει ορισθεί ως συνοδηγός ή ως πιθανός βοηθός.

2.24. «Διαμέρισμα επιβατών»: χώρος που προβλέπεται για χρήση των επιβατών εξαιρέσει οιαδήποτε άλλου χώρου καταλαμβανόμενου από μόνιμες εγκαταστάσεις, όπως κυλικεία, μικρομαγειρεία, τουαλέτες ή διαμερίσματα αποσκευών/εμπορευμάτων.

2.25. «Θύρα επιβατών που λειτουργεί με ενέργεια (μηχανοκίνητη θύρα επιβατών»: θύρα επιβατών η οποία λειτουργεί αποκλειστικά με ενέργεια εκτός της μυϊκής δύναμης, και της οποίας τη λειτουργία, εάν δεν είναι αυτόματη, ελέγχει από απόσταση ο οδηγός ή μέλος του πληρώματος.

2.26. «Θύρα επιβατών αυτόματης λειτουργίας»: Θύρα επιβατών που λειτουργεί με ενέργεια, η οποία μπορεί να ανοίγει (εξαιρέσει των μέσων χειρισμού σε περίπτωση κινδύνου) μόνο εφόσον ένας επιβάτης θέσει σε λειτουργία χειριστήριο μηχανισμό και αφού ενεργοποιηθούν οι χειριστήριοι μηχανισμοί από τον οδηγό, και η οποία κλείνει στη συνέχεια αυτομάτως.

2.27. «Διάταξη παρεμπόδισης της εκκίνησης»: μία αυτόματη διάταξη η οποία εμποδίζει την εκκίνηση του οχήματος.

2.28. «Θύρα επιβατών την οποία χειρίζεται ο οδηγός»: μία θύρα επιβατών η οποία, υπό κανονικές συνθήκες, ανοίγει και κλείνει από τον οδηγό.

2.29. «Κάθισμα με προτεραιότητα»: κάθισμα με συμπληρωματικό χώρο για επιβάτη μειωμένης κινητικότητας, το οποίο φέρει σχετική σήμανση.

2.30. «Βοήθημα επιβίβασης»: σύστημα που διευκολύνει την πρόσβαση αναπηρικής πολυθρόνας στο όχημα, όπως αναβατώριο, κεκλιμένο επίπεδο, κ.λπ.

2.31. «Σύστημα επιγονάτισης του αμαξώματος»: σύστημα το οποίο κατεβάζει μερικά ή ολικά το αμάξωμα του οχήματος, σε σχέση με τη συνήθη θέση που έχει όταν κυκλοφορεί.

2.32. «Αναβατώριο»: διάταξη ή σύστημα με εξέδρα η οποία μπορεί να ανυψώνεται και να κατεβαίνει για να προσφέρει πρόσβαση στους επιβάτες μεταξύ του εδάφους ή του πεζοδρομίου και του διαμερίσματος επιβατών.

2.33. «Κεκλιμένο επίπεδο (ράμπα)»: διάταξη για να γεφυρώνει το άνοιγμα (υψομετρική διαφορά) μεταξύ του δαπέδου του διαμερίσματος επιβατών και του εδάφους ή του πεζοδρομίου.

2.34. «Φορητό κεκλιμένο επίπεδο»: κεκλιμένο επίπεδο το οποίο μπορεί να αποσπάται από τη δομή του οχήματος και μπορεί να αναπτυχθεί από το οδηγό ή μέλος του πληρώματος.

2.35. «Αποσυναρμολογούμενο κάθισμα»: κάθισμα το οποίο μπορεί εύκολα να αποσπασθεί από το όχημα.

2.36. «Εμπρός» και «πίσω», το εμπρόσθιο ή το οπίσθιο του οχήματος σε σχέση με την κανονική κατεύθυνση κίνησης οι όροι «εμπρόσθιος», «ο πλέον εμπρόσθιος», «οπίσθιος» ή «ο πλέον οπίσθιος» κ.λπ. πρέπει να χρησιμοποιούνται ανάλογα.

2.37. «Κλιμακοστάσιο επικοινωνίας»: κλιμακοστάσιο που επιτρέπει την επικοινωνία μεταξύ του άνω και του κάτω ορόφου.

2.38. «Χωριστό διαμέρισμα»: χώρος εντός του οχήματος ο οποίος είναι δυνατόν να καταλαμβάνεται από επιβάτες ή πλήρωμα όταν χρησιμοποιείται το όχημα, ο οποίος χωρίζεται από κάθε άλλο χώρο επιβατών ή πληρώματος, εκτός από την περίπτωση κατά την οποία ένα χώρισμα επιτρέπει στους επιβάτες να βλέπουν εντός του άλλου χώρου επιβατών, και ο οποίος συνδέεται με διάδρομο χωρίς θύρες.

2.39. «Ημικλιμακοστάσιο»: κλιμακοστάσιο από τον άνω όροφο το οποίο καταλήγει σε έξοδο κινδύνου.

3. ΑΙΤΗΣΗ ΧΟΡΗΓΗΣΗΣ ΕΓΚΡΙΣΗΣ ΕΚ ΤΥΠΟΥ ΟΧΗΜΑΤΟΣ Ή ΑΜΑΞΩΜΑΤΟΣ ΩΣ ΧΩΡΙΣΤΗΣ ΤΕΧΝΙΚΗΣ ΕΝΟΤΗΤΑΣ

3.1. Η αίτηση έγκρισης ΕΚ τύπου οχήματος ή έγκρισης

ΕΚ χωριστής τεχνικής ενότητας ή έγκρισης ΕΚ τύπου οχήματος με αμάξωμα ήδη εγκεκριμένο ως χωριστή τεχνική ενότητα σύμφωνα με το άρθρο 3 παράγραφος 4 της κ.υ.α 47271/3950/21.12.92 (Β' 764), όπως αυτή ισχύει, ενός τύπου οχήματος ή τύπου αμαξώματος ή τύπου οχήματος με αμάξωμα ήδη εγκεκριμένο ως χωριστή τεχνική ενότητα, όσον αφορά τις ειδικές διατάξεις για οχήματα που χρησιμοποιούνται για τη μεταφορά επιβατών και διαθέτουν άνω των οκτώ θέσεων εκτός της θέσεως του οδηγού, υποβάλλεται από τον αντίστοιχο κατασκευαστή.

3.2. Όταν υποβάλλεται αίτηση για την έγκριση ΕΚ τύπου οχήματος το οποίο κατασκευάζεται με τη συναρμολόγηση ενός πλαισίου και ενός εγκεκριμένου αμαξώματος, ο όρος «κατασκευαστής» υποδηλώνει το συναρμολογητή.

3.3. Υπόδειγμα του δελτίου πληροφοριών περιέχεται στο παράρτημα II, προσάρτημα 1:

Υποπροσάρτημα 1: για τον τύπο οχήματος,

Υποπροσάρτημα 2: για τον τύπο αμαξώματος και

Υποπροσάρτημα 3: για τον τύπο οχήματος με αμάξωμα ήδη εγκεκριμένο ως χωριστή τεχνική ενότητα,

3.4. Στη τεχνική υπηρεσία που είναι αρμόδια για τις δοκιμές έγκρισης τύπου προσκομίζεται όχημα ή αμάξωμα αντιπροσωπευτικό του τύπου που πρόκειται να εγκριθεί, με τον ειδικό του εξοπλισμό.

4. ΧΟΡΗΓΗΣΗ ΤΗΣ ΕΓΚΡΙΣΗΣ ΕΚ ΤΥΠΟΥ ΟΧΗΜΑΤΟΣ

4.1. Εφόσον πληρούνται οι σχετικές απαιτήσεις, χορηγείται έγκριση ΕΚ τύπου σύμφωνα με το άρθρο 4 παράγραφος 3, της κ.υ.α 47271/3950/21.12.92 (Β' 764), όπως αυτή ισχύει.

4.2. Υπόδειγμα του πιστοποιητικού έγκρισης ΕΚ τύπου περιέχεται στο παράρτημα II, προσάρτημα 2:

Υποπροσάρτημα 1: για τον τύπο οχήματος,

Υποπροσάρτημα 2: για τον τύπο αμαξώματος,

Υποπροσάρτημα 3: για τον τύπο οχήματος με αμάξωμα ήδη εγκεκριμένο ως χωριστή τεχνική ενότητα,

4.3. Σε κάθε εγκρινόμενο τύπο οχήματος ή τύπο αμαξώματος χορηγείται αριθμός έγκρισης σύμφωνα με το παράρτημα VII της κ.υ.α 47271/3950/21.12.92 (Β' 764), όπως αυτή ισχύει. Το ίδιο κράτος μέλος δεν μπορεί να χορηγεί τον ίδιο αριθμό σε άλλο τύπο οχήματος ή τύπο αμαξώματος.

4.4. Σημάνσεις

4.4.1. Στην περίπτωση αμαξώματος που εγκρίνεται ως χωριστή τεχνική ενότητα, το αμάξωμα πρέπει να φέρει:

4.4.1.1. το εμπορικό σήμα ή την εμπορική επωνυμία του κατασκευαστή του αμαξώματος,

4.4.1.2. την εμπορική περιγραφή του κατασκευαστή,

4.4.1.3. τον αριθμό έγκρισης ΕΚ τύπου που καθορίζεται στο σημείο 4.3.

4.4.2. Οι σημάνσεις αυτές πρέπει να είναι ευανάγνωστες και ανεξίτηλες, ακόμη και μετά την προσαρμογή του αμαξώματος στο όχημα.

5. ΜΕΤΑΒΟΛΗ ΤΩΝ ΤΥΠΩΝ ΚΑΙ ΤΡΟΠΟΠΟΙΗΣΕΙΣ ΤΩΝ ΕΓΚΡΙΣΕΩΝ

5.1. Σε περίπτωση μεταβολής του τύπου οχήματος ή του τύπου αμαξώματος που έχει εγκριθεί σύμφωνα με την παρούσα οδηγία, ισχύουν οι διατάξεις του άρθρου 5 της κ.υ.α 47271/3950/21.12.92 (Β' 764), όπως αυτή ισχύει.

6. ΠΙΣΤΟΤΗΤΑ ΤΗΣ ΠΑΡΑΓΩΓΗΣ

6.1. Τα μέτρα για την εξασφάλιση της πιστότητας της παραγωγής λαμβάνονται σύμφωνα με τις διατάξεις που καθορίζονται στο άρθρο 10 της κ.υ.α 47271/3950/21.12.92 (Β' 764), όπως αυτή ισχύει.

7. ΑΠΑΙΤΗΣΕΙΣ

7.1. Γενικά

7.1.1. Εκτός εάν ορίζεται διαφορετικά, όλες οι μετρήσεις γίνονται όταν το όχημα έχει τη μάζα οχήματος σε ετοιμότητα λειτουργίας και είναι στάσιμο σε ομαλή και οριζόντια επιφάνεια και ευρίσκεται στην κανονική κατάσταση για λειτουργία. Εάν έχει εγκατασταθεί σύστημα επιγονάτισης, το σύστημα αυτό πρέπει να είναι ρυθμισμένο έτσι ώστε το όχημα να ευρίσκεται στο κανονικό ύψος του για λειτουργία. Σε περίπτωση έγκρισης τύπου ενός αμαξώματος ως χωριστής τεχνικής ενότητας, η θέση του αμαξώματος σε σχέση με την επίπεδη οριζόντια επιφάνεια ορίζεται από τον κατασκευαστή.

7.1.2. Όταν, σύμφωνα με κάποια απαίτηση της παρούσας, μία επιφάνεια του οχήματος πρέπει να είναι οριζόντια ή να έχει κάποια συγκεκριμένη κλίση όταν το όχημα έχει τη μάζα οχήματος σε ετοιμότητα λειτουργίας, στην περίπτωση οχήματος με μηχανική ανάρτηση, η επιφάνεια μπορεί να έχει μεγαλύτερη κλίση ή να είναι κεκλιμένη όταν το όχημα έχει τη μάζα οχήματος σε ετοιμότητα λειτουργίας, υπό την προϋπόθεση ότι η απαίτηση αυτή πληρούται όταν το όχημα είναι στη θέση φόρτωσης που δηλώνει ο κατασκευαστής. Εάν στο όχημα έχει εγκατασταθεί σύστημα χαμηλώματος, δεν πρέπει να είναι εν λειτουργία.

7.2 Εμβαδόν χώρου επιβατών

7.2.1. Για τον υπολογισμό του συνολικού εμβαδού S_0 που διατίθεται για τους επιβάτες αφαιρείται από το συνολικό εμβαδόν του δαπέδου του οχήματος:

7.2.1.1. το εμβαδόν του διαμερίσματος του οδηγού,

7.2.1.2. το εμβαδόν των βαθμίδων στις θύρες και το εμβαδόν οποιασδήποτε άλλης βαθμίδας βάθους κάτω των 300 mm, και το εμβαδόν που καταλαμβάνεται από τη θύρα και το μηχανισμό της όταν λειτουργεί,

7.2.1.3. το εμβαδόν οποιουδήποτε τμήματος υπεράνω του οποίου η κατακόρυφη ελεύθερη απόσταση είναι μικρότερη των 1350 mm μετρούμενη από το δάπεδο, ανεξάρτητα από τα επιτρεπόμενα παρεμβαλλόμενα στοιχεία που προβλέπονται στα σημεία 7.7.8.6.3 και 7.7.8.6.4. Για τα οχήματα της κλάσης Α ή Β, η διάσταση αυτή μπορεί να μειώνεται στα 1200 mm,

7.2.1.4. το εμβαδόν οποιουδήποτε μέρους του οχήματος όπου εμποδίζεται η προσπέλαση στους επιβάτες, όπως ορίζει το σημείο 7.9.4,

7.2.1.5. το εμβαδόν οποιουδήποτε χώρου που προορίζεται μόνον για τη μεταφορά εμπορευμάτων ή αποσκευών και στον οποίο δεν επιτρέπεται η παραμονή επιβατών,

7.2.1.6. το εμβαδόν που απαιτείται ως ελεύθερος χώρος εργασίας σε θυρίδες σερβιρίσματος,

7.2.1.7 το εμβαδόν του δαπέδου που καταλαμβάνεται από οποιοδήποτε κλιμακοστάσιο, ημικλιμακοστάσιο, κλιμακοστάσιο επικοινωνίας ή το εμβαδόν οποιασδήποτε βαθμίδας.

7.2.2. Για τον υπολογισμό του εμβαδού της επιφανείας S_1 που διατίθεται για τους όρθιους επιβάτες, αφαιρείται από το S_0 :

7.2.2.1. το εμβαδόν όλων των μερών του δαπέδου με κλίση που υπερβαίνει τη μέγιστη επιτρεπόμενη τιμή που ορίζεται στο σημείο 7.7.6,

7.2.2.2. το εμβαδόν όλων των μερών που δεν είναι προσπελάσιμα για τους όρθιους επιβάτες όταν όλα τα καθίσματα, πλην των πτυσσόμενων, είναι κατελημμένα,

7.2.2.3. το εμβαδόν όλων των μερών όπου το ελεύθερο ύψος υπεράνω του δαπέδου είναι μικρότερο του ύψους

του διαδρόμου που ορίζεται στο σημείο 7.7.5.1 (οι χειρολαβές δεν λαμβάνονται υπόψη),

7.2.2.4. το εμβαδόν εμπρός από ένα εγκάρσιο κάθετο επίπεδο που διέρχεται από το κέντρο της επιφανείας του καθίσματος του οδηγού (την πιο πίσω θέση του),

7.2.2.5. ο χώρος σε απόσταση 300 mm από οποιοδήποτε κάθισμα, πλην των πτυσσόμενων, εκτός από την περίπτωση των καθισμάτων που είναι τοποθετημένα κατά την έννοια του μήκους του οχήματος επάνω από το θόλο των τροχών, οπότε η διάσταση αυτή μπορεί να μειώνεται σε 225 mm. Στην περίπτωση μεταβλητής διαρρύθμισης καθισμάτων, από οποιοδήποτε κάθισμα τα οποία θεωρείται ότι χρησιμοποιείται, βλέπε σημείο 7.2.4,

7.2.2.6. οποιαδήποτε επιφάνεια του δαπέδου που δεν εξαιρείται δυνάμει των διατάξεων των ως άνω σημείων 7.2.2.1 έως και 7.2.2.5, επί της οποίας δεν είναι δυνατόν να τοποθετηθεί ορθογώνιο παραλληλόγραμμο διαστάσεων 400 mm X 300 mm,

7.2.2.7. στα οχήματα της κλάσης II, ο χώρος στον οποίο δεν επιτρέπονται όρθιοι,

7.2.2.8. στα διώροφα οχήματα, κάθε χώρος του άνω ορόφου,

7.2.2.9. η επιφάνεια του χώρου ή των χώρων αναπηρικών πολυθρόνων, όταν θεωρείται ότι είναι κατειλημμένοι από χρήστη ή χρήστες αναπηρικών πολυθρόνων, βλέπε σημείο 7.2.4.

7.2.3. Στο όχημα πρέπει να υπάρχει αριθμός (P) καθισμάτων, πλην των πτυσσόμενων, σύμφωνος προς τις απαιτήσεις του σημείου 7.7.8. Στα οχήματα κλάσης I, II ή A, ο αριθμός καθισμάτων κάθε ορόφου είναι τουλάχιστον ίσος προς τον αριθμό τετραγωνικών μέτρων του δαπέδου του ορόφου αυτού που διατίθενται για τους επιβάτες και το (τυχόν) πλήρωμα στρογγυλεμένο προς τον πλησιέστερο ακέραιο. Στα οχήματα της κλάσης I, πλην του άνω ορόφου, ο αριθμός αυτός μπορεί να μειώνεται κατά 10%.

7.2.4 Για τα οχήματα με μεταβλητή διαρρύθμιση καθισμάτων, ο χώρος που διατίθεται για τους όρθιους επιβάτες (S_i) και οι διατάξεις του σημείου 7.4 καθορίζονται για καθεμία από τις ακόλουθες συνθήκες, ανάλογα με την περίπτωση:

7.2.4.1. με όλα τα δυνατά καθίσματα κατειλημμένα, στη συνέχεια, με τον εναπομένοντα χώρο για τους όρθιους επιβάτες, και, εάν απομένει χώρος, με όλους τους χώρους αναπηρικών πολυθρόνων κατειλημμένους,

7.2.4.2. με όλους τους δυνατούς χώρους όρθιων κατειλημμένων, στη συνέχεια, με τα εναπομένοντα καθίσματα που είναι διαθέσιμα για καθήμενους επιβάτες, και, εάν απομένει χώρος, με τους τυχόν κατειλημμένους χώρους αναπηρικών πολυθρόνων,

7.2.4.3. με όλους τους δυνατούς χώρους αναπηρικών πολυθρόνων κατειλημμένους, στη συνέχεια, με τον εναπομένοντα χώρο για όρθιους επιβάτες, και με τα εναπομένοντα καθίσματα που είναι διαθέσιμα προς χρήση κατειλημμένα.

7.3. Σήμανση των οχημάτων

7.3.1. Το όχημα πρέπει να φέρει σαφή επισήμανση, σε σαφώς ορατή εσωτερική θέση, κοντά στην εμπρόσθια θύρα, με χαρακτήρες ή εικονογράμματα ύψους τουλάχιστον 15 mm και αριθμούς ύψους τουλάχιστον 25 mm, με:

7.3.1.1. το μέγιστο αριθμό καθισμάτων που μπορεί να φέρει το όχημα,

7.3.1.2. το μέγιστο αριθμό όρθιων, εφόσον προβλέπεται, που μπορεί να φέρει το όχημα,

7.3.1.3. το μέγιστο αριθμό αναπηρικών πολυθρόνων τις οποίες το όχημα έχει σχεδιασθεί να μεταφέρει, εφόσον προβλέπεται,

7.3.2. Εάν ένα όχημα έχει σχεδιαστεί ώστε να έχει μεταβαλλόμενο αριθμό καθήμενων επιβατών, επιφάνεια διαθέσιμη για όρθιους επιβάτες ή για αριθμό μεταφερομένων αναπηρικών πολυθρόνων, οι απαιτήσεις του σημείου 7.3.1 εφαρμόζονται κατά περίπτωση σε κάθε μέγιστη δυναμικότητα καθήμενων και τον αντίστοιχο αριθμό αναπηρικών πολυθρόνων και όρθιων επιβατών,

7.3.3. Στο χώρο του οδηγού και σε θέση σαφώς ορατή από τον οδηγό, πρέπει να προβλέπεται χώρος με γράμματα ή εικονογράμματα ύψους τουλάχιστον 10 mm και αριθμούς ύψους τουλάχιστον 12 mm, με:

7.3.3.1. τη μάζα αποσκευών που επιτρέπεται να μεταφέρει το όχημα όταν φέρει το μέγιστο αριθμό επιβατών και πληρώματος και δεν υπερβαίνει την τεχνικά αποδεκτή μέγιστη μάζα εμφόρτου οχήματος, ή την αποδεκτή μάζα κάθε άξονα. Η μάζα αυτή περιλαμβάνει τη μάζα των αποσκευών:

7.3.3.1.1. στα διαμερίσματα αποσκευών (μάζα B, σημείο 7.4.3.3 του παραρτήματος Ι της κ.υ.α 27785/2153/97/29.5.98 (Β' 632)).

7.3.3.2. στη στέγη, εφόσον είναι διαμορφωμένη για τη μεταφορά αποσκευών [μάζα ΒΧ, σημείο 7.4.3.3.1 του παραρτήματος Ι της κ.υ.α 27785/2153/97/29.5.98 (Β' 632)].

7.4. Δοκιμή ευστάθειας

7.4.1. Η ευστάθεια ενός οχήματος πρέπει να είναι τέτοια ώστε να μην υπάρχει υπέρβαση του σημείου στο οποίο επέρχεται η ανατροπή, όταν η επιφάνεια επί της οποίας στηρίζεται το όχημα έχει κλίση κατά τη στροφή προς αμφότερες τις πλευρές 28 μοιρών από το οριζόντιο επίπεδο.

7.4.2. Για τους σκοπούς της ανωτέρω δοκιμής, το όχημα πρέπει να έχει τη μάζα οχήματος σε ετοιμότητα λειτουργίας, όπως περιγράφεται στο σημείο 2.18, καθώς επίσης:

7.4.2.1. Να έχει τοποθετηθεί, σε κάθε κάθισμα επιβάτη, φορτίο ίσο προς το Q [όπως ορίζεται στο σημείο 7.4.3.3.1, παράρτημα Ι της κ.υ.α 27785/2153/97/29.5.98 (Β' 632)]. Εάν το όχημα προβλέπεται για όρθιους ή όρθιο μέλος πληρώματος, το κέντρο βάρους των φορτίων Q ή των 75 kg που αντιστοιχούν, πρέπει να είναι ομοιόμορφα κατανεμημένο στον αντίστοιχο χώρο όρθιων ή όρθιου μέλους πληρώματος, σε ύψος 875 mm. Όταν ένα όχημα είναι εξοπλισμένο για να μεταφέρει αποσκευές στη στέγη του, πρέπει να στερεώνεται στη στέγη μία ομοιόμορφα κατανεμημένη μάζα (ΒΧ) ίση τουλάχιστον προς εκείνη που δηλώνει ο κατασκευαστής σύμφωνα με το σημείο 7.4.3.3.1 του παραρτήματος Ι της κ.υ.α 27785/2153/97/29.5.98 (Β' 632) και η οποία αντιπροσωπεύει τις αποσκευές αυτές. Τα άλλα διαμερίσματα αποσκευών δεν πρέπει να περιέχουν αποσκευές.

7.4.2.2. Εάν το όχημα έχει μεταβλητή δυναμικότητα καθήμενων, δυναμικότητα όρθιων ή είναι σχεδιασμένο για να μεταφέρει μια ή περισσότερες αναπηρικές πολυθρόνες, σε κάθε χώρο του διαμερίσματος των επιβατών στον οποίο υπάρχουν οι δυνατότητες αυτές τα φορτία που αναφέρονται στο σημείο 7.4.2.1 πρέπει να ισούνται προς τη μεγαλύτερη από τις εξής τιμές:

- τη μάζα που αντιπροσωπεύεται από τους καθήμενους επιβάτες οι οποίοι επιτρέπεται να καταλαμβάνουν το χώρο καθώς και τη μάζα των τυχόν αποσυναρμολογούμενων καθισμάτων, ή

- τη μάζα που αντιπροσωπεύεται από τον αριθμό των όρθιων επιβατών οι οποίοι επιτρέπεται να καταλαμβάνουν το χώρο, ή

- τη μάζα των αναπηρικών πολυθρόνων και των χρηστών που επιτρέπεται να καταλαμβάνουν το χώρο· στην περίπτωση αυτή, στο κέντρο κάθε χώρου αναπηρικής πολυθρόνας τοποθετείται μια συνολική μάζα 250 kg σε ύψος 500 mm από το δάπεδο, ή

- τη μάζα των καθήμενων επιβατών, των όρθιων επιβατών και των χρηστών αναπηρικών πολυθρόνων και οποιουδήποτε συνδυασμού τους που επιτρέπεται να καταλαμβάνουν το χώρο.

7.4.3. Το ύψος οιασδήποτε βαθμίδας που χρησιμοποιείται για να αποφεύγεται η πλευρική ολίσθηση ενός τροχού του οχήματος επί της διάταξης δοκιμής κλίσεως δεν πρέπει να είναι μεγαλύτερο των δύο τρίτων της απόστασης μεταξύ της επιφάνειας επάνω στην οποία στέκεται το όχημα πριν αποκτήσει κλίση και του μέρους του σώτρου του συγκεκριμένου τροχού που είναι πλησιέστερο προς την επιφάνεια, όταν το όχημα είναι φορτωμένο σύμφωνα με το σημείο 7.4.2.

7.4.4. Τα μέρη οχήματος, τα οποία δεν προβλέπεται να έρχονται σε επαφή υπό φυσιολογικές συνθήκες χρήσης, δεν πρέπει να έρχονται σε επαφή κατά τη διάρκεια της δοκιμής ούτε να υπόκεινται ζημιά ή να μετατοπίζονται.

7.4.5. Εναλλακτικά, είναι δυνατόν να χρησιμοποιείται μέθοδος υπολογισμού για να αποδεικνύεται ότι το όχημα δεν ανατρέπεται υπό τις συνθήκες που περιγράφονται στα σημεία 7.4.1 και 7.4.2. Στον υπολογισμό αυτό πρέπει να λαμβάνονται υπόψη οι ακόλουθες παράμετροι:

- 7.4.5.1. μάζα και διαστάσεις,
- 7.4.5.2. ύψος του κέντρου βάρους,
- 7.4.5.3. σταθερές ελατηρίου,
- 7.4.5.4. κάθετες και οριζόντιες σταθερές τροχών,
- 7.4.5.5. χαρακτηριστικά του χειριστηρίου πίεσης του αέρα στα ελατήρια αερίου,
- 7.4.5.6. θέση του κέντρου ροπών,
- 7.4.5.7. αντοχή του αμαξώματος στη στρέψη.

Η μέθοδος υπολογισμού περιγράφεται στο προσάρτημα 1 του παρόντος παραρτήματος.

7.5. Πυροπροστασία

7.5.1. Διαμέρισμα κινητήρα

7.5.1.1. Στο διαμέρισμα κινητήρα, δεν πρέπει να χρησιμοποιείται κανένα εύφλεκτο ηχομονωτικό υλικό ή υλικό ικανό να διαποτιστεί από καύσιμο, λιπαντικό ή άλλο καύσιμο υλικό, εκτός εάν το υλικό είναι αδιαβροχοποιημένο.

7.5.1.2. Πρέπει να λαμβάνεται μέριμνα, είτε με το να υπάρχει κατάλληλη έξοδος του διαμερίσματος του κινητήρα, είτε με στόμια αποστραγγίσεως, ώστε να αποφεύγεται, κατά το δυνατόν, η συσσώρευση καυσίμου, λιπαντικού ελαίου ή οιασδήποτε άλλου εύφλεκτου υλικού σε οιοδήποτε μέρος του διαμερίσματος του κινητήρα.

7.5.1.3. Μεταξύ του διαμερίσματος του κινητήρα ή οιασδήποτε άλλης πηγής θερμότητας (όπως η διάταξη που είναι σχεδιασμένη για να απορροφά την ενέργεια που ελευθερώνεται όταν το όχημα κατέρχεται επιμήκη κατωφέρεια, π.χ. επιβραδυντής, ή διάταξη θέρμανσης του εσωτερικού του αμαξώματος, διαφορετική όμως από μία διάταξη που λειτουργεί με κυκλοφορία θερμού νερού) και του υπόλοιπου οχήματος πρέπει να υπάρχει χώρισμα από πυράντοχο υλικό. Όλες οι πακτώσεις, οι σύνδεσμοι, τα

παρεμβύσματα κ.λπ. που χρησιμοποιούνται στο χώρισμα αυτό πρέπει να είναι πυράντοχα.

7.5.1.4. Στο διαμέρισμα των επιβατών, επιτρέπεται να υπάρχει θερμαντική διάταξη, η οποία λειτουργεί με άλλη μέθοδο πλην του θερμού νερού, εφόσον περιβάλλεται από υλικό σχεδιασμένο να αντέχει στις παραγόμενες από αυτήν θερμοκρασίες, δεν εκκλύει τοξικές αναθυμιάσεις και είναι τοποθετημένη έτσι ώστε κανένας επιβάτης να μην μπορεί να αγγίξει μια θερμή επιφάνεια.

7.5.2. Ηλεκτρολογικός εξοπλισμός και καλωδίωση

7.5.2.1. Όλα τα καλώδια πρέπει να είναι μονωμένα και όλα τα καλώδια και ο ηλεκτρολογικός εξοπλισμός πρέπει να μπορούν να αντέχουν στις συνθήκες θερμοκρασίας και υγρασίας στις οποίες εκτίθενται. Στο διαμέρισμα του κινητήρα, πρέπει να δίδεται ιδιαίτερη προσοχή ούτως ώστε τα καλώδια και ο ηλεκτρολογικός εξοπλισμός να αντέχουν στη θερμοκρασία του περιβάλλοντος και στα αποτελέσματα όλων των τυχόν ρυπαντών.

7.5.2.2. Από κανένα καλώδιο του ηλεκτρικού κυκλώματος δεν πρέπει να διέρχεται περισσότερο ηλεκτρικό ρεύμα από εκείνο για το οποίο έχει σχεδιασθεί το καλώδιο με βάση τον τρόπο εγκατάστασής του και τη μέγιστη θερμοκρασία περιβάλλοντος.

7.5.2.3. Κάθε ηλεκτρικό κύκλωμα που τροφοδοτεί ένα τμήμα του εξοπλισμού, (επιβαλλόμενη ανάφλεξη), των αναφλεκτήρων, της διάταξης διακοπής της λειτουργίας του κινητήρα, του κυκλώματος φόρτισης και της γείωσης του συσσωρευτή, πρέπει να διαθέτει ασφάλεια ή διακόπτη κυκλώματος. Μπορούν ωστόσο να προστατεύονται με κοινή ασφάλεια ή κοινό διακόπτη κυκλώματος, υπό τον όρο ότι η ονομαστική έντασή τους δεν υπερβαίνει τα 16 A.

7.5.2.4. Όλα τα καλώδια πρέπει να είναι καλά προστατευμένα και ασφαλώς τοποθετημένα κατά τρόπο ώστε να μην μπορούν να υποστούν βλάβη λόγω κοπής, τριβής ή φθοράς.

7.5.2.5. Όταν η τάση υπερβαίνει το 100 Volts RMS (τετραγωνική ρίζα του μέσου όρου) σε ένα ή περισσότερα ηλεκτρικά κυκλώματα του οχήματος, ένας διακόπτης μόνωσης μηχανικής λειτουργίας, ο οποίος είναι ικανός να αποσυνδέσει όλα αυτά τα κυκλώματα από την κύρια συσκευή ηλεκτρικής παροχής συνδέεται με κάθε πόλο της παροχής αυτής, η οποία δεν διαθέτει γείωση, και τοποθετείται εντός του οχήματος σε θέση εύκολα προσιτή από τον οδηγό, εφόσον αυτός ο διακόπτης μόνωσης μπορεί να αποσυνδέσει οιοδήποτε ηλεκτρικό κύκλωμα που τροφοδοτεί τους υποχρεωτικούς εξωτερικούς φανούς του οχήματος. Η παρούσα παράγραφος δεν ισχύει για τα κυκλώματα ανάφλεξης υψηλής τάσης ή για τα κυκλώματα μέσα σε μια μονάδα εξοπλισμού του οχήματος.

7.5.2.6. Όλα τα ηλεκτρικά καλώδια πρέπει να είναι τοποθετημένα έτσι ώστε κανένα τμήμα τους να μην έρχεται σε επαφή με οποιαδήποτε σωλήνωση του συστήματος τροφοδοσίας καυσίμου ή με οιοδήποτε μέρος του συστήματος εξάτμισης, ή να υποβάλλεται σε υπερβολική θερμότητα, εκτός εάν έχει προβλεφθεί κατάλληλη ειδική μόνωση και προστασία, όπως π.χ. σε μια ηλεκτρομαγνητική βαλβίδα εξάτμισης.

7.5.3. Συσσωρευτές

7.5.3.1. Όλοι οι συσσωρευτές πρέπει να είναι καλά ασφαλισμένοι και εύκολα προσιτοί.

7.5.3.2. Το διαμέρισμα του συσσωρευτή πρέπει να είναι χωρισμένο από το διαμέρισμα επιβατών και το διαμέρισμα του οδηγού και να αερίζεται από τον εξωτερικό αέρα.

7.5.3.3. Οι ακροδέκτες του συσσωρευτή πρέπει να είναι προστατευμένοι από βραχυκύκλωμα

7.5.4. Πυροσβεστήρες και εξοπλισμός πρώτων βοηθειών

7.5.4.1. Πρέπει να προβλέπεται χώρος για έναν ή περισσότερους πυροσβεστήρες, εκ των οποίων ο ένας κοντά στο κάθισμα του οδηγού. Στα οχήματα της κλάσης A ή B, ο χώρος αυτός πρέπει να είναι τουλάχιστον 8 dm³, για δε τα οχήματα των κλάσεων I, II ή III, τουλάχιστον 15 dm³.

7.5.4.2. Πρέπει να προβλέπεται χώρος για ένα ή περισσότερα κιβώτια πρώτων βοηθειών. Ο χώρος πρέπει να είναι τουλάχιστον 7 dm³, η δε ελάχιστη διάστασή του τουλάχιστον 80 mm.

7.5.4.3. Οι πυροσβεστήρες και τα κιβώτια πρώτων βοηθειών επιτρέπεται να είναι προστατευμένα από την κλοπή ή τον βανδαλισμό (π.χ. μέσα σε εσωτερικό ερμάριο ή πίσω από θραύσιμη ύαλο), υπό την προϋπόθεση ότι τα σημεία όπου ευρίσκονται είναι ευδιάκριτα και ότι έχουν προβλεφθεί τα μέσα με τα οποία μπορούν εύκολα να χρησιμοποιηθούν σε περίπτωση ανάγκης.

7.5.5. Υλικά

Κανένα εύφλεκτο υλικό δεν επιτρέπεται να υπάρχει σε απόσταση 100 mm από το σύστημα εξάτμισης ή οιαδήποτε άλλη σημαντική πηγή θερμότητας εκτός εάν το υλικό προστατεύεται αποτελεσματικά. Εφόσον χρειάζεται, πρέπει να προβλέπεται προστασία ούτως ώστε το γράσο ή οιαδήποτε άλλο εύφλεκτο υλικό να μην έρχεται σε επαφή με το σύστημα εξάτμισης ή με άλλη σημαντική πηγή θερμότητας. Για τους σκοπούς της παρούσας παραγράφου, εύφλεκτο υλικό θεωρείται εκείνο το οποίο δεν είναι μελετημένο να αντέχει σε θερμοκρασίες που μπορούν να σημειωθούν στη θέση αυτή.

7.6 Έξοδοι

7.6.1 Αριθμός εξόδων

7.6.1.1. Ο ελάχιστος αριθμός θυρών σε όχημα πρέπει να είναι δύο, είτε δύο θύρες επιβατών, είτε μια θύρα επιβατών και μια θύρα κινδύνου. Ο ελάχιστος απαιτούμενος αριθμός θυρών επιβατών είναι ο εξής:

Αριθμός επιβατών	Αριθμός θυρών		
	Κλάση I & A	Κλάση II	Κλάση III & B
9 - 45	1	1	1
46 - 70	2	1	1
71 - 100	3	2	1
> 100	4	3	1

7.6.1.2. Κάθε αρθρωτό όχημα πρέπει να διαθέτει σε κάθε άκαμπτο τμήμα του τουλάχιστον μία θύρα επιβατών, ενώ κάθε αρθρωτό όχημα της κατηγορίας I πρέπει να διαθέτει τουλάχιστον δύο θύρες επιβατών στο εμπρόσθιο τμήμα του.

7.6.1.3. Για τους σκοπούς της παρούσας απαίτησης, οι θύρες επιβατών με μηχανοκίνητο σύστημα ελέγχου δεν θεωρούνται θύρες κινδύνου, εκτός εάν μπορούν να ανοίξουν εύκολα με το χέρι, όταν το σύστημα ελέγχου που περιγράφεται στο σημείο 7.6.5.1 έχει ενεργοποιηθεί σε περίπτωση ανάγκης.

Ο ελάχιστος αριθμός εξόδων κινδύνου πρέπει να είναι τέτοιος, ώστε ο συνολικός αριθμός εξόδων σε κάθε διαμέρισμα να είναι ο εξής:

Αριθμός επιβατών και μελών του πληρώματος που επιβαίνουν σε κάθε διαμέρισμα	Συνολικός αριθμός εξόδων
1-8	2
9 - 16	3
17 - 30	4
31 - 45	5
46 - 60	6
61 - 75	7
76 - 90	8
91 - 110	9
111 - 130	10
> 130	11

Οι καταπακτές διαφυγής υπολογίζονται μόνο ως μία από τις ανωτέρω αναφερόμενες εξόδους κινδύνου

7.6.1.5. Κάθε άκαμπτο τμήμα ενός αρθρωτού οχήματος πρέπει να θεωρείται ως χωριστό όχημα για τον καθορισμό του ελάχιστου αριθμού και της θέσης των εξόδων, εκτός από την περίπτωση του σημείου 7.6.2.4. Για τον καθορισμό του αριθμού των εξόδων κινδύνου, οι τουαλέτες ή τα μαγειρεία δεν θεωρούνται ως χωριστά διαμερίσματα. Για κάθε άκαμπτο τμήμα πρέπει να καθορίζεται ένας αριθμός επιβατών.

7.6.1.6. Μια διπλή θύρα επιβατών υπολογίζεται ως δύο θύρες και κάθε διπλό ή πολλαπλό παράθυρο ως δύο παράθυρα κινδύνου.

7.6.1.7. Εάν το διαμέρισμα οδηγού δεν παρέχει πρόσβαση στο διαμέρισμα επιβατών μέσω διαδρόμου που πληροί μία από τις προϋποθέσεις που περιγράφονται στο σημείο 7.7.5.1, πρέπει να πληρούνται οι ακόλουθοι όροι:

7.6.1.7.1. Το διαμέρισμα οδηγού έχει δύο εξόδους, οι οποίες δεν πρέπει να ευρίσκονται αμφότερες στην ίδια πλευρά. Όταν μία από τις εξόδους είναι παράθυρο, πρέπει να πληροί τις απαιτήσεις που ορίζονται στα σημεία 7.6.3.1 και 7.6.8 για τα παράθυρα κινδύνου.

7.6.1.7.2. Επιτρέπεται να υπάρχουν ένα ή δύο καθίσματα παραπλευρώς του οδηγού για επιπλέον άτομα, οπότε και οι δύο εξοδοί που αναφέρονται στο σημείο 7.6.1.7.1 πρέπει να είναι θύρες. Η θύρα του οδηγού γίνεται δεκτή ως θύρα κινδύνου για τους καταλαμβάνοντες τα καθίσματα αυτά, υπό τον όρο ότι το κάθισμα του οδηγού, το τιμόνι, το περίβλημα του κινητήρα, ο μοχλός ταχυτήτων, το χειρόφρενο κ.λπ. δεν συνιστούν μεγάλο εμπόδιο. Η θύρα για τα επιπλέον άτομα γίνεται δεκτή ως θύρα κινδύνου για τον οδηγό. Επιτρέπεται η τοποθέτηση έως πέντε πρόσθετων καθισμάτων σε ένα διαμέρισμα που ενσωματώνει το διαμέρισμα του οδηγού, υπό τον όρο ότι τα πρόσθετα καθίσματα και ο χώρος γι' αυτά πληρούν όλες τις απαιτήσεις της παρούσας απόφασης και ότι τουλάχιστον μία θύρα, η οποία παρέχει πρόσβαση στο διαμέρισμα επιβατών, πληροί τις απαιτήσεις του σημείου 7.6.3 για τις θύρες κινδύνου.

7.6.1.7.3. Υπό τις περιστάσεις που περιγράφονται στα σημεία 7.6.1.7.1 και 7.6.1.7.2, οι εξοδοί που προβλέπονται για το διαμέρισμα οδηγού δεν υπολογίζονται ως μία από τις θύρες που απαιτούνται στα σημεία 7.6.1.1 έως 7.6.1.2, ούτε ως μία από τις εξόδους που απαιτούνται στο σημείο 7.6.1.4, εκτός από την περίπτωση που αναφέρεται στα σημεία 7.6.1.7.1 και 7.6.1.7.2. Τα σημεία από 7.6.3 έως 7.6.7, 7.7.1, 7.7.2 και 7.7.7 δεν ισχύουν για τις εξόδους αυτές.

7.6.1.8. Εάν υπάρχει πρόσβαση στο διαμέρισμα οδηγού και τα παρακείμενα καθίσματα από το κυρίως διαμέρισμα

επιβατών μέσω διαδρόμου που πληροί μία από τις προϋποθέσεις που περιγράφονται στο σημείο 7.7.5.11, δεν απαιτείται εξωτερική έξοδος από το διαμέρισμα του οδηγού.

7.6.1.9. Εάν προβλέπεται θύρα οδηγού ή άλλη έξοδος από το διαμέρισμα υπό τις περιστάσεις που περιγράφονται στο σημείο 7.6.1.8, αυτή μπορεί να υπολογίζεται ως έξοδος επιβατών αν:

7.6.1.9.1. το τιμόνι και το κάθισμα του οδηγού, βρίσκονται σε απόσταση που επιτρέπει τη χρήση της εξόδου αυτής,

7.6.1.9.2. πληροί τις απαιτήσεις σχετικά με τις διαστάσεις των εξόδων κινδύνου που αναφέρονται στο σημείο 7.6.3.1.

7.6.1.10. Τα σημεία 7.6.1.8 και 7.6.1.9 δεν αποκλείουν την ύπαρξη θύρας ή άλλου εμποδίου μεταξύ του καθίσματος του οδηγού και του διαμερίσματος επιβατών, υπό τον όρο ότι το εμπόδιο αυτό μπορεί εύκολα να ελευθερωθεί από τον οδηγό σε περίπτωση ανάγκης. Μία θύρα οδηγού σε διαμέρισμα προστατευόμενο από εμπόδιο του είδους αυτού δεν υπολογίζεται ως έξοδος επιβατών.

7.6.1.11. Καταπακτές διαφυγής, επιπροσθέτως των θυρών και των παράθυρων κινδύνου, πρέπει να τοποθετούνται στα οχήματα των κλάσεων II, III και Β. Είναι επίσης δυνατόν να τοποθετηθούν στα οχήματα των κλάσεων I και Α. Ο ελάχιστος αριθμός θυρίδων διαφυγής πρέπει να είναι :

Αριθμός επιβατών μέχρι και 50	Αριθμός θυρίδων
μέχρι και 50	1
άνω των 50	2

7.6.2. Θέση των εξόδων

Τα οχήματα χωρητικότητας άνω των 22 επιβατών πρέπει να πληρούν τις απαιτήσεις που αναφέρονται κατωτέρω. Τα οχήματα χωρητικότητας έως 22 επιβατών μπορούν να πληρούν είτε τις απαιτήσεις που ακολουθούν είτε εκείνες που περιλαμβάνονται στο παράρτημα VI, σημείο 1.2.

7.6.2.1. Οι θύρες επιβατών τοποθετούνται στη δεξιά πλευρά του οχήματος, και τουλάχιστον μία από αυτές πρέπει να βρίσκεται στο εμπρόσθιο ήμισυ του οχήματος. Αυτό δεν αποκλείει την ύπαρξη θύρας στην οπίσθια όψη του οχήματος για χρήση της από επιβάτες με αναπηρική πολυθρόνα.

7.6.2.2. Δύο από τις θύρες που αναφέρονται στο σημείο 7.6.1.1 πρέπει να είναι διαχωρισμένες, έτσι ώστε η απόσταση μεταξύ των εγκαρσίων επιπέδων που διέρχονται από το κέντρο της επιφάνειάς τους να μην είναι μικρότερη του 40% του συνολικού μήκους του διαμερίσματος επιβατών. Εφόσον μία από αυτές τις δύο θύρες αποτελεί τμήμα διπλής θύρας, η απόσταση αυτή μετράται μεταξύ των δύο πλέον απομακρυσμένων θυρών.

7.6.2.3. Οι εξοδοί τοποθετούνται έτσι ώστε ο αριθμός τους εκατέρωθεν του οχήματος να είναι ουσιαστικά ο ίδιος.

7.6.2.4. Τουλάχιστον μία έξοδος κινδύνου πρέπει να τοποθετείται είτε στην οπίσθια όψη είτε στην εμπρόσθια όψη του οχήματος αντίστοιχα. Για τα οχήματα της κλάσης I και για τα οχήματα με οπίσθιο μέρος στο οποίο η είσοδος επιβατών είναι αδύνατη, η παρούσα απαίτηση πληρούται εφόσον υπάρχει καταπακτή διαφυγής.

7.6.2.5. Οι εξοδοί επί της ίδιας πλευράς του οχήματος πρέπει να είναι κατάλληλα κατανομημένες κατά μήκος του οχήματος.

7.6.2.6. Επιτρέπεται μία θύρα στην οπίσθια όψη του οχήματος εφόσον δεν πρόκειται για θύρα επιβατών.

7.6.2.7. Όταν υπάρχουν καταπακτές διαφυγής, αυτές τοποθετούνται ως εξής: εφόσον υπάρχει μόνον μία καταπακτή, αυτή πρέπει να βρίσκεται στο μεσαίο τρίτο του οχήματος. Εφόσον υπάρχουν δύο καταπακτές, αυτές

πρέπει να έχουν μεταξύ τους απόσταση τουλάχιστον 2 m μεταξύ των πλησιέστερων ακμών των ανοιγμάτων επί μίας γραμμής παράλληλης προς τον διαμήκη άξονα του οχήματος.

7.6.3 Ελάχιστες διαστάσεις εξόδων

7.6.3.1. Οι έξοδοι πρέπει να έχουν τις ακόλουθες ελάχιστες διαστάσεις:

			Κλάση I	Κλάση II & III	Παρατηρήσεις
Θύρα επιβατών	Ανοιγμα θύρας	Ύψος (mm)	1800	1650	Αυτή η διάσταση μπορεί να μειωθεί κατά 10 mm, όταν η μέτρηση γίνει στο επίπεδο των χειρολαβών.
		Πλάτος (mm)	Μονή θύρα: Διπλή θύρα:	650 1200	
Θύρα Κινδύνου		Ύψος (mm)	1250		-----
		Πλάτος (mm)	550		
Παράθυρο κινδύνου	Επιφάνεια: (mm ²)		400 000		Πρέπει να μπορεί να εγγραφεί σ' αυτή την επιφάνεια, ορθογώνιο διαστάσεων 500 X 700 mm
Παράθυρο κινδύνου στην πίσω όψη του οχήματος. Εάν ο κατασκευαστής δεν προβλέπει παράθυρο κινδύνου με τις ελάχιστες διαστάσεις που προδιαγράφονται πιο πάνω			Πρέπει να μπορεί να εγγραφεί στο άνοιγμα παραθύρου ανάγκης, ένα ορθογώνιο 35 cm ύψους και 1550 mm πλάτους. Οι γωνίες του ορθογωνίου μπορούν να έχουν ακτίνα καμπυλότητας μέχρι 25 mm		
καταπακτή διαφυγής	Άνοιγμα καταπακτής	επιφάνεια (mm ²)	400 000		Πρέπει να μπορεί να εγγραφεί σ' αυτή την επιφάνεια, ορθογώνιο διαστάσεων 500 X 700 mm

7.6.3.2. Τα οχήματα μέγιστης χωρητικότητας 22 επιβατών μπορούν να πληρούν είτε τις απαιτήσεις του σημείου 7.6.3.1. είτε εκείνες του παραρτήματος VI, σημείο 1.1.

7.6.4. Τεχνικές απαιτήσεις για όλες τις θύρες επιβατών

7.6.4.1. Κάθε θύρα επιβατών πρέπει να είναι δυνατόν να ανοίγει εύκολα από το εσωτερικό και το εξωτερικό του οχήματος όταν το όχημα είναι εν στάσει (όχι όμως αναγκαστικά όταν το όχημα βρίσκεται εν κινήσει). Ωστόσο, η παρούσα απαίτηση δεν αποκλείει τη δυνατότητα κλειδώματος της θύρας από έξω, εφόσον η θύρα μπορεί πάντοτε να ανοίξει από μέσα.

7.6.4.2. Κάθε χειριστήριο ή διάταξη ανοίγματος μιας θύρας επιβατών από έξω πρέπει να βρίσκεται σε απόσταση μεταξύ 1000 και 1500 mm από το έδαφος και το πολύ 500 mm από τη θύρα. Στα οχήματα των κλάσεων I, II III, τα χειριστήρια ή οι διατάξεις ανοίγματος μιας θύρας επιβατών από μέσα πρέπει να βρίσκονται σε απόσταση μεταξύ 1000 και 1500 mm από την άνω επιφάνεια του δαπέδου ή της βαθμίδας που είναι πλησιέστερη προς τη διάταξη χειρισμού, και το πολύ 500 mm από τη θύρα. Η απαίτηση αυτή δεν ισχύει για τα χειριστήρια στο χώρο του οδηγού.

7.6.4.3. Κάθε χειροκίνητη μονόφυλλη θύρα επιβατών, με περιστροφή γύρω από οδηγό (μεντεσέ) ή άξονες περιστροφής πρέπει να περιστρέφεται έτσι ώστε, εάν η ανοικτή θύρα έρχεται σε επαφή με ακίνητο αντικείμενο ενόσω το όχημα κινείται, να κλείνει.

7.6.4.4. Εάν οι χειροκίνητες θύρες επιβατών έχουν κλειδαριές με γλώσσα, οι κλειδαριές αυτές πρέπει να είναι δύο βαθμίδων.

7.6.4.5. Στην εσωτερική πλευρά μιας θύρας επιβατών δεν πρέπει να υπάρχει καμία διάταξη που να καλύπτει τις εσωτερικές βαθμίδες όταν η θύρα είναι κλειστή. Αυτό δεν αποκλείει την ύπαρξη μέσα στο κλιμακοστάσιο, όταν η θύρα είναι κλειστή, του μηχανισμού λειτουργίας της θύρας και άλλου εξοπλισμού προσαρτημένου στην εσωτερική πλευρά της θύρας, ο οποίος δεν αποτελεί προέκταση του δαπέδου επί του οποίου στέκονται επιβάτες. Αυτός ο μηχανισμός και ο εξοπλισμός δεν πρέπει να είναι επικίνδυνος για τους επιβάτες.

7.6.4.6. Εάν η άμεση ορατότητα δεν είναι επαρκής, πρέπει να τοποθετούνται οπτικές ή άλλες διατάξεις ώστε να μπορεί ο οδηγός να ανιχνεύει από τη θέση του την παρουσία επιβάτη στην άμεση εσωτερική και εξωτερική γεινίαση κάθε πλευράς θύρας επιβατών μη αυτόματης λειτουργίας. Στην περίπτωση θύρας επιβατών στην οπίσθια όψη του οχήματος μέγιστης χωρητικότητας 22 επιβατών, η απαίτηση αυτή πληρούται εφόσον ο οδηγός μπορεί να ανιχνεύει την παρουσία ατόμου ύψους 1,3 m το οποίο στέκεται σε απόσταση 1 m πίσω από το όχημα.

7.6.4.7. Κάθε θύρα η οποία ανοίγει προς το εσωτερικό του οχήματος, καθώς και ο μηχανισμός της πρέπει να είναι έτσι κατασκευασμένοι ώστε η κίνησή τους να μην μπορεί να προκαλεί τραυματισμό σε επιβάτες υπό φυσιολογικές συνθήκες χρήσης. Εφόσον χρειάζεται, πρέπει να προβλέπονται κατάλληλες προστατευτικές διατάξεις.

7.6.4.8. Εάν μια θύρα επιβατών είναι δίπλα σε θύρα του αλέτας ή άλλου εσωτερικού διαμερίσματος, η θύρα επιβατών πρέπει να είναι προστατευμένη από ακούσια λει-

τουργία της. Ωστόσο, η απαίτηση αυτή δεν ισχύει εφόσον η θύρα μανδάλωνεται (ασφαλίζει) αυτόματα όταν το όχημα κινείται με ταχύτητα άνω των 5 km/h.

7.6.4.9. Στην περίπτωση των οχημάτων χωρητικότητας έως 22 επιβατών, τα φύλλα των θυρών επιβατών που βρίσκονται στην οπίσθια όψη του οχήματος δεν πρέπει να ανοίγουν άνω των 115° ή κάτω των 85° και, όταν είναι ανοικτά, να μπορούν αυτόματα να διατηρούνται στη θέση αυτή. Αυτό δεν αποκλείει την ικανότητα υπέρβασης του σημείου ακινητοποίησής τους και ανοίγματος της θύρας πέραν της γωνίας αυτής όταν αυτό είναι ασφαλές π.χ., για να είναι εύκολη η προσέγγιση υψηλού πλατύσκαλου για την φόρτωση ή για να ανοίγουν οι θύρες κατά 270° έτσι ώστε να δημιουργείται καθαρός χώρος φόρτωσης στο πίσω μέρος του οχήματος.

7.6.5. Πρόσθετες τεχνικές απαιτήσεις για τις θύρες επιβατών που λειτουργούν με ενέργεια

7.6.5.1. Σε περίπτωση έκτακτης ανάγκης, κάθε θύρα επιβατών που λειτουργεί με ενέργεια πρέπει να είναι δυνατόν, όταν το όχημα βρίσκεται εν στάσει (όχι όμως αναγκαστικά όταν το όχημα βρίσκεται εν κινήσει), να ανοίγει από μέσα και, όταν δεν είναι μανδάλωμένη (ασφαλισμένη), από έξω με χειριστήρια τα οποία, άσχετα από το αν υπάρχει παροχή ισχύος:

7.6.5.1.1. υπερσχύουν όλων των υπολοίπων χειριστηρίων θυρών,

7.6.5.1.2. σε περίπτωση εσωτερικών χειριστηρίων, αυτά τοποθετούνται είτε επί της θύρας, είτε σε απόσταση έως 300 mm από αυτήν, σε ύψος όχι μικρότερο των 1600 mm επάνω από την πρώτη βαθμίδα,

7.6.5.1.3. είναι ευδιάκριτα και εντοπίζονται εύκολα, όταν κάποιος πλησιάζει και στέκεται μπροστά στη θύρα και έχουν σαφή σήμανση για χρήση έκτακτης ανάγκης, όταν είναι πρόσθετα των συνήθων χειριστηρίων ανοίγματος της πόρτας,

7.6.5.1.4. μπορούν να ενεργοποιούνται από ένα άτομο όρθιο εμπρός ακριβώς από τη θύρα,

7.6.5.1.5. προκαλούν το άνοιγμα της θύρας ή επιτρέπουν να ανοίξει εύκολα με το χέρι,

7.6.5.1.6. επιτρέπεται να προστατεύονται από διάταξη, η οποία να μπορεί εύκολα να αφαιρεθεί ή να θραυσθεί για να επιτευχθεί η πρόσβαση στο χειριστήριο έκτακτης ανάγκης. Η λειτουργία του χειριστηρίου έκτακτης ανάγκης, ή η αφαίρεση ενός προστατευτικού καλύμματος επάνω από το χειριστήριο, πρέπει να δίνει ηχητική και οπτική σήμανση στον οδηγό και

7.6.5.1.7. στην περίπτωση θύρας που λειτουργεί με χειρισμό από τον οδηγό, η οποία δεν πληροί τις απαιτήσεις του σημείου 7.6.5.6.2, πρέπει, αφού τεθούν τα χειριστήρια σε λειτουργία για να ανοίξει η θύρα και επαναφερθούν στη φυσιολογική τους θέση, η θύρα να μην κλείνει και πάλι έως ότου ο οδηγός θέσει σε λειτουργία το αντίστοιχο χειριστήριο.

7.6.5.2. Είναι δυνατόν να προβλέπεται διάταξη, η οποία να λειτουργεί από τον οδηγό καθήμενο στο κάθισμά του για να απενεργοποιεί τα εξωτερικά χειριστήρια έκτακτης ανάγκης, έτσι ώστε να μανδάλωνουν (ασφαλίζουν) οι θύρες επιβατών από έξω. Στην περίπτωση αυτή, τα εξωτερικά χειριστήρια έκτακτης ανάγκης πρέπει να τίθενται εκ νέου αυτόματα σε λειτουργία είτε με την έναρξη λειτουργίας του κινητήρα είτε πριν το όχημα αποκτήσει ταχύτητα 20 km/h. Ακολούθως, η απενεργοποίηση των εξωτερικών χειριστηρίων έκτακτης ανάγκης δεν πρέπει να γίνεται αυ-

τόματα, αλλά πρέπει να απαιτείται πρόσθετη ενέργεια του οδηγού.

7.6.5.3. Κάθε θύρα επιβατών που λειτουργεί με χειρισμό από τον οδηγό, πρέπει να μπορεί να τίθεται σε λειτουργία από τον οδηγό, όταν αυτός βρίσκεται στη θέση οδήγησης, με τη χρήση χειριστηρίων τα οποία, εκτός από την περίπτωση ποδοκίνητου χειριστηρίου, πρέπει να είναι σαφώς και ευδιάκριτα σηματομενά.

7.6.5.4. Κάθε θύρα επιβατών που λειτουργεί με ενέργεια πρέπει να ενεργοποιεί μία οπτική ένδειξη, πλήρως ορατή στον οδηγό στη φυσιολογική θέση οδήγησης υπό οιοσδήποτε συνθήκες φυσικού φωτισμού, με σκοπό να προειδοποιείται ότι η θύρα δεν έχει κλείσει τελείως. Η ένδειξη αυτή θα ενεργοποιείται οποτεδήποτε η σταθερή κατασκευή της θύρας βρίσκεται μεταξύ της πλήρως ανοικτής θέσης και ενός σημείου 30 mm από την πλήρως κλειστή θέση της. Η ίδια ένδειξη μπορεί να χρησιμεύει για μία ή περισσότερες θύρες. Ωστόσο, δεν πρέπει να τοποθετείται τέτοια ένδειξη για εμπρόσθια θύρα επιβατών που δεν πληροί τις απαιτήσεις των σημείων 7.6.5.6.1.1 και 7.6.5.6.1.2.

7.6.5.5. Όταν, για θύρα επιβατών που λειτουργεί με ενέργεια, προβλέπονται χειριστήρια για το άνοιγμα και κλείσιμο της από τον οδηγό, τα χειριστήρια αυτά πρέπει να επιτρέπουν στον οδηγό να αναστρέψει την κίνηση της θύρας οιαδήποτε στιγμή κατά τη διάρκεια του ανοίγματος και κλεισίματός της.

7.6.5.6. Η κατασκευή και το σύστημα ελέγχου κάθε θύρας επιβατών που λειτουργεί με ενέργεια πρέπει να προβλέπονται έτσι ώστε η θύρα να μην μπορεί να τραυματίσει επιβάτη ή να μην μπορεί να εγκλωβιστεί ένας επιβάτης κατά το κλείσιμο της θύρας.

7.6.5.6.1. Η απαίτηση αυτή θεωρείται ότι ικανοποιείται εφόσον πληρούνται οι εξής δύο απαιτήσεις:

7.6.5.6.1.1. η πρώτη απαίτηση είναι ότι, όταν ασκείται αντίσταση στο κλείσιμο της θύρας σε οιοδήποτε σημείο μέτρησης που περιγράφεται στο παράρτημα V από μία δύναμη πίεσης έως 150 N, η θύρα πρέπει να ανοίγει εκ νέου αυτόματα μέχρι την πλέον ανοικτή της θέση και, εκτός από την περίπτωση μιας αυτόματης θύρας επιβατών, να παραμένει ανοικτή έως ότου τεθεί σε λειτουργία το χειριστήριο κλεισίματός της. Η δύναμη πίεσης μπορεί να μετρηθεί με οιαδήποτε μέθοδο που ικανοποιεί την αρμόδια αρχή. Κατευθύνσεις δίδονται στο παράρτημα V της παρούσας. Η μέγιστη δύναμη μπορεί να είναι υψηλότερη των 150 N για μικρό χρονικό διάστημα υπό τον όρο ότι δεν υπερβαίνει τα 300 N. Το σύστημα με το οποίο και πάλι η θύρα μπορεί να ελεγχθεί με μία ράβδο δοκιμής, διατομής ύψους 60 mm και πλάτους 30 mm με στρογγυλεμένες γωνίες ακτίνας 5 mm

7.6.5.6.1.2. Η δεύτερη απαίτηση είναι ότι, αν η θύρα κλείνοντας παγιδεύει τον καρπό ή τα δάκτυλα ενός επιβάτη, τότε:

7.6.5.6.1.2.1 η θύρα πρέπει να ανοίγει και πάλι αυτόματα μέχρι την πλήρως ανοικτή της θέση και, με εξαίρεση την περίπτωση των αυτομάτων θυρών επιβατών, να παραμένει ανοικτή έως ότου τεθεί σε λειτουργία το χειριστήριο κλεισίματός της, ή

7.6.5.6.1.2.2.ο καρπός ή τα δάκτυλα να μπορούν να ελευθερωθούν από τις θύρες χωρίς κίνδυνο τραυματισμού του επιβάτη. Η απαίτηση αυτή μπορεί να ελεγχθεί με το χέρι ή με τη ράβδο δοκιμής που αναφέρεται στο σημείο 7.6.5.6.1.1, παγιδευμένης κατά το ένα άκρο της σε μήκος

300 mm, από πάχος 30 mm μέχρι πάχος 5 mm.. Επίσης, η ράβδος δεν πρέπει να έχει στιλβωθεί ή λιπανθεί. Εάν η θύρα παγιδεύσει τη ράβδο, τότε η ράβδος πρέπει να είναι δυνατόν να αφαιρεθεί εύκολα, ή

7.6.5.6.1.2.3 η θύρα να διατηρηθεί σε θέση που να επιτρέπει την ελεύθερη διέλευση μιας ράβδου δοκιμής καθ' ύψος τομής 60 mm, πλάτους 20 mm, με στρογγυλεμένες γωνίες με ακτίνα 5 mm. Η θέση αυτή δεν πρέπει να απέχει περισσότερο από 30 mm από την πλήρως κλειστή θέση.

7.6.5.6.2. Στην περίπτωση μιας εμπρόσθιας θύρας επιβατών, η απαίτηση του σημείου 7.6.5.6 πληρούται εφόσον η θύρα:

7.6.5.6.2.1. ικανοποιεί τις απαιτήσεις των σημείων 7.6.5.6.1.1 και 7.6.5.6.1.2, ή

7.6.5.6.2.2. Έχει μαλακές αιχμές, οι οποίες όμως δεν πρέπει να είναι τόσο μαλακές ώστε, όταν η θύρα κλείσει παγιδεύοντας τη ράβδο δοκιμής της παραγρ. 7.6.5.6.1.1, να κλείσει τελειώς η σταθερή κατασκευή της θύρας.

7.6.5.7. Όταν η θύρα που λειτουργεί με ενέργεια μένει κλειστή μόνον εφ' όσον υπάρχει συνεχής εφαρμογή της ισχύος, πρέπει να υπάρχει οπτική ένδειξη προειδοποίησης προς τον οδηγό, σε περίπτωση αστοχίας στην παροχή ισχύος του συστήματος.

7.6.5.8. Εάν υπάρχει διάταξη που παρεμποδίζει την εκκίνηση, η διάταξη αυτή πρέπει να ενεργοποιείται μόνο σε ταχύτητες κάτω των 5 km/h και δεν πρέπει να είναι σε θέση να λειτουργήσει πάνω από αυτή τη ταχύτητα.

7.6.5.9. Αν το όχημα δεν έχει διάταξη παρεμπόδισης της εκκίνησης, πρέπει να ενεργοποιείται ακουστική προειδοποίηση του οδηγού όταν το όχημα βρίσκεται σε κίνηση και κάποια από τις θύρες επιβατών μηχανοκίνητης λειτουργίας δεν έχει κλείσει πλήρως. Η ηχητική προειδοποίηση πρέπει να ενεργοποιείται σε ταχύτητα άνω των 5 km/h για τις θύρες που πληρούν τις απαιτήσεις του σημείου 7.6.5.6.1.2.3.

7.6.6. Πρόσθετες τεχνικές απαιτήσεις για τις θύρες επιβατών αυτομάτου λειτουργίας

7.6.6.1. Ενεργοποίηση των χειριστηρίων ανοίγματος.

7.6.6.1.1. Εξαιρέσει όσων προβλέπονται στο σημείο 7.6.5.1, τα χειριστήρια ανοίγματος κάθε θύρας επιβατών αυτομάτου λειτουργίας πρέπει να μπορούν να ενεργοποιούνται και να απενεργοποιούνται μόνον από τον οδηγό καθήμενο στο κάθισμά του.

7.6.6.1.2. Η ενεργοποίηση και η απενεργοποίηση μπορεί να είναι είτε άμεση, μέσω ενός διακόπτη ή έμμεση π.χ. με το άνοιγμα και κλείσιμο της εμπρόσθιας θύρας.

7.6.6.1.3 Η ενεργοποίηση των χειριστηρίων ανοίγματος από τον οδηγό πρέπει να είναι ορατή στο εσωτερικό του οχήματος και, όταν μία θύρα πρόκειται να ανοίξει από έξω, και στο εξωτερικό του οχήματος. Η ένδειξη (π.χ. φωτεινό πλήκτρο, φωτεινό σήμα) πρέπει να βρίσκεται επί της θύρας ή δίπλα.

7.6.6.1.4. Σε περίπτωση της απευθείας ενεργοποίησης με διακόπτη, η λειτουργία του συστήματος πρέπει να επισημαίνεται στον οδηγό, από π.χ. τη θέση του διακόπτη ή με μία ενδεικτική λυχνία ή με φωτιζόμενο διακόπτη. Ο διακόπτης πρέπει να φέρει ειδική επισήμανση και να είναι τοποθετημένος κατά τρόπο ώστε να μην μπορεί να δημιουργηθεί σύγχυση με άλλα χειριστήρια.

7.6.6.2. Άνοιγμα των θυρών επιβατών αυτόματης λειτουργίας.

7.6.6.2.1. Μετά την ενεργοποίηση των χειριστηρίων

ανοίγματος από τον οδηγό, οι επιβάτες πρέπει να μπορούν να ανοίξουν τη θύρα ως εξής:

7.6.6.2.1.1. από μέσα, π.χ. με την πίεση ενός κουμπιού ή με τη διέλευση από ένα φωτοκύτταρο και

7.6.6.2.1.2. από έξω, εξαιρέσει της περίπτωσης θύρας που προορίζεται μόνον ως έξοδος και φέρει αντίστοιχη επισήμανση, πχ. πατώντας ένα φωτιζόμενο κουμπί, ένα κουμπί κάτω από φωτιζόμενο σήμα, ή παρεμφερή διάταξη που φέρει κατάλληλη ένδειξη.

7.6.6.2.2. Η πίεση των κουμπιών που αναφέρονται στο σημείο 7.6.6.2.1.1, και η χρήση των μέσων επικοινωνίας με τον οδηγό που αναφέρονται στο σημείο 7.7.9.1, μπορούν να δίδουν σήμα, το οποίο αποθηκεύεται σε μνήμη και, μετά την ενεργοποίηση των χειριστηρίων ανοίγματος από τον οδηγό, προκαλούν το άνοιγμα της θύρας.

7.6.6.3. Κλείσιμο των θυρών επιβατών αυτόματης λειτουργίας.

7.6.6.3.1. Όταν μία θύρα επιβατών αυτόματης λειτουργίας έχει ανοίξει, πρέπει να κλείσει και πάλι αυτόματα μετά την παρέλευση ενός χρονικού διαστήματος. Εάν ένας επιβάτης ανέρχεται ή κατέρχεται του οχήματος στο διάστημα αυτό, μία διάταξη ασφαλείας (π.χ. επαφή βάρους, φωτοκύτταρο, μονόφορη δίοδος) πρέπει να εξασφαλίζει ότι ο χρόνος μέχρι να κλείσει η θύρα έχει επιμηκυνθεί επαρκώς.

7.6.6.3.2. Εάν κάποιος επιβάτης εισέλθει ή εξέλθει όταν η θύρα κλείνει, η διαδικασία κλεισίματος πρέπει να διακόπτεται αυτόματα και η θύρα να επανέρχεται στην ανοιχτή θέση. Η αναστροφή μπορεί να ενεργοποιείται μέσω μιας εκ των διατάξεων ασφαλείας της παραγράφου 7.6.6.3.1 ή από οποιαδήποτε άλλη διάταξη.

7.6.6.3.3. Μία θύρα που έχει κλείσει αυτόματα σύμφωνα με το σημείο 7.6.6.3.1 πρέπει να μπορεί να ανοίγει και πάλι από έναν επιβάτη σύμφωνα με το σημείο 7.6.6.2. Αυτό δεν πρέπει να ισχύει όταν ο οδηγός έχει απενεργοποιήσει τα χειριστήρια ανοίγματος των θυρών.

7.6.6.3.4. Μετά την απενεργοποίηση των χειριστηρίων ανοίγματος των θυρών επιβατών αυτόματης λειτουργίας από τον οδηγό, οι ανοικτές θύρες πρέπει να κλείνουν σύμφωνα με τα σημεία 7.6.6.3.1 έως 7.6.6.3.2.

7.6.6.4. Διακοπή της αυτόματης διαδικασίας κλεισίματος των θυρών που φέρουν επισήμανση ότι προορίζονται για ειδική λειτουργία, π.χ. για επιβάτες με παιδικά καροτσάκια, επιβάτες με μειωμένη κινητικότητα κ.λπ.

7.6.6.4.1. Ο οδηγός πρέπει να είναι σε θέση να διακόπτει την αυτόματη διαδικασία κλεισίματος με ενεργοποίηση ειδικού χειριστηρίου. Ένας επιβάτης πρέπει να είναι επίσης σε θέση να διακόπτει την αυτόματη λειτουργία κλεισίματος απευθείας με πίεση ενός ειδικού κομβίου.

7.6.6.4.2. Η διακοπή της αυτόματης διαδικασίας κλεισίματος πρέπει να επισημαίνεται στον οδηγό, π.χ. με οπτικό σήμα.

7.6.6.4.3. Η επαναφορά της διαδικασίας αυτομάτου κλεισίματος πρέπει σε κάθε περίπτωση να μπορεί να γίνει από τον οδηγό.

7.6.6.4.4 Η παράγραφος 7.6.6.3 πρέπει να εφαρμόζεται στο επόμενο κλείσιμο της θύρας.

7.6.7. Τεχνικές απαιτήσεις για τις θύρες κινδύνου

7.6.7.1. Οι θύρες κινδύνου πρέπει να μπορούν να ανοίξουν εύκολα από μέσα και από έξω όταν το όχημα είναι εν στάσει. Ωστόσο, η παρούσα απαίτηση δεν πρέπει να θεωρείται ότι αποκλείει τη δυνατότητα μανδάλωσης (ασφάλισης) της θύρας από έξω, υπό τον όρο ότι η θύρα μπορεί

πάντοτε να ανοίξει από μέσα με τη χρήση του κανονικού μηχανισμού ανοίγματος.

7.6.7.2. Οι θύρες κινδύνου, όταν χρησιμοποιούνται ως τέτοιες, δεν πρέπει να είναι μηχανοκίνητης λειτουργίας εκτός εάν, στην περίπτωση που το χειριστήριο που περιγράφεται στο σημείο 7.6.5.1 έχει ενεργοποιηθεί και επαναφερθεί στην κανονική του θέση, οι θύρες δεν κλείνουν και πάλι μέχρις ότου ο οδηγός ενεργοποιήσει το χειριστήριο κλεισίματος. Επίσης, οι θύρες κινδύνου δεν πρέπει να είναι συρόμενες εκτός εάν πρόκειται για οχήματα χωρητικότητας έως 22 επιβατών. Για τα εν λόγω οχήματα, μία συρόμενη θύρα, η οποία έχει αποδειχθεί ότι μπορεί να ανοίγει χωρίς τη χρήση εργαλείων μετά από δοκιμή μετωπικής πρόσκρουσης με εμπόδιο σύμφωνα με την κ.υ.α 35730/3054/92 (Β' 621) (εναρμόνιση οδηγίας 74/297/ ΕΟΚ), μπορεί να γίνει δεκτή ως θύρα κινδύνου.

7.6.7.3. Κάθε χειριστήριο ή διάταξη για το άνοιγμα μιας θύρας κινδύνου από τα έξω πρέπει να βρίσκεται σε ύψος μεταξύ 1000 mm και 1500 mm από το έδαφος και σε απόσταση το πολύ 500 mm από τη θύρα. Στα οχήματα των κλάσεων I, II και III, κάθε χειριστήριο ή διάταξη για το άνοιγμα θύρας κινδύνου από τα έξω πρέπει να βρίσκεται σε ύψος μεταξύ 1000 mm και 1500 mm από την άνω επιφάνεια του δαπέδου ή της βαθμίδας που είναι πλησιέστερη προς το χειριστήριο και σε απόσταση το πολύ 500 mm από τη θύρα. Η απαίτηση αυτή δεν ισχύει για τα χειριστήρια στο χώρο του οδηγού.

7.6.7.4. Οι θύρες κινδύνου στην πλάγια όψη του οχήματος πρέπει να έχουν τους γυγγλισμούς (μεντεσέδες) τους στην εμπρόσθια ακμή και να ανοίγουν προς τα έξω. Οι μάντες, αλυσίδες ελέγχου ή άλλες περιοριστικές διατάξεις επιτρέπονται, υπό τον όρο ότι δεν εμποδίζουν τη θύρα να ανοίγει και να παραμένει ανοικτή σε γωνία τουλάχιστον 100°. Αν υπάρχει μέσο ικανό να παρέχει ελεύθερη διέλευση στον ελεγκτήριο πρόσβασης της θύρας κινδύνου, δεν απαιτείται ελάχιστη γωνία 100°.

7.6.7.5. Οι θύρες κινδύνου πρέπει να ασφαλιζονται κατά της ακούσιας λειτουργίας τους. Ωστόσο η απαίτηση αυτή δεν ισχύει εφόσον η θύρα κινδύνου κλειδώνει αυτομάτως όταν το όχημα κινείται με ταχύτητα άνω των 5 km/h.

7.6.7.6. Για όλες τις θύρες κινδύνου πρέπει να προβλέπεται ηχητική διάταξη προειδοποίησης του οδηγού, όταν δεν είναι ασφαλώς κλειστές. Η προειδοποιητική διάταξη θα ενεργοποιείται από την κίνηση του μανδάλου ή της λαβής της θύρας και όχι από την κίνησή της.

7.6.8. Τεχνικές απαιτήσεις για τα παράθυρα κινδύνου

7.6.8.1. Κάθε παράθυρο κινδύνου με στροφείς (αρθρωτό) ή εκτινασσόμενο πρέπει να ανοίγει προς τα έξω. Τα εκτινασσόμενα παράθυρα δεν πρέπει να αποσπώνται τελείως από το όχημα όταν τίθενται σε λειτουργία.

7.6.8.2. Κάθε παράθυρο κινδύνου:

7.6.8.2.1. είτε πρέπει να μπορεί να λειτουργεί εύκολα και ακαριαία από το εσωτερικό και εξωτερικό του οχήματος με διάταξη αναγνωρισμένη ως ικανοποιητική,

7.6.8.2.2. ή να είναι κατασκευασμένο από εύθραυστη ύαλο ασφαλείας, πράγμα που αποκλείει τη δυνατότητα χρήσης υαλοπινάκων από φύλλα ύαλου ή πλαστικό υλικό. Παραπλεύρως κάθε παραθύρου κινδύνου πρέπει να προβλέπεται διάταξη εύκολα προσιτή σε άτομα που βρίσκονται μέσα στο όχημα, για να εξασφαλίζεται ότι κάθε παράθυρο μπορεί να θραυσθεί.

7.6.8.3. Κάθε παράθυρο κινδύνου, το οποίο μπορεί να μανδαλωθεί από έξω, πρέπει να είναι κατασκευασμένο έτσι ώστε να μπορεί να ανοίγει οιαδήποτε στιγμή από το εσωτερικό του οχήματος.

7.6.8.4. Εάν ένα παράθυρο κινδύνου διαθέτει στροφείς διατεταγμένους οριζόντια στην άνω ακμή, πρέπει να προβλέπεται κατάλληλη διάταξη η οποία να το διατηρεί τελείως ανοικτό. Κάθε παράθυρο κινδύνου με στροφείς πρέπει να λειτουργεί έτσι ώστε να μην εμποδίζει την ελεύθερη διέλευση από το εσωτερικό ή το εξωτερικό του οχήματος.

7.6.8.5. Το ύψος της κατώτερης ακμής ενός παραθύρου κινδύνου τοποθετημένου σε πλάγια όψη του οχήματος από το επίπεδο του δαπέδου αμέσως κάτω από αυτό (εξαιρέσει οιαδήποτε παραλλαγών όπως η ύπαρξη καλύμματος τροχού ή κιβωτίου μετάδοσης της κίνησης) δεν πρέπει να είναι ανώτερο των 1200 mm ή μικρότερο των 650 mm στην περίπτωση παραθύρων κινδύνου με στροφείς, ή των 500 mm στην περίπτωση ενός παραθύρου από θραύσιμη ύαλο.

Ωστόσο, στην περίπτωση παραθύρου κινδύνου με στροφείς, το ύψος της κατώτερης ακμής μπορεί να μειωθεί σε 500 mm κατ' ανώτατο όριο υπό τον όρο ότι το άνοιγμα του παραθύρου είναι εφοδιασμένο με στοιχείο προφύλαξης σε ύψος έως 650 mm για να αποκλείεται η πτώση επιβατών έξω από το όχημα. Όταν το άνοιγμα ενός παραθύρου διαθέτει στοιχείο προφύλαξης, το μέγεθος του ανοίγματος του παραθύρου επάνω από το στοιχείο αυτό δεν πρέπει να είναι μικρότερο από το ελάχιστο μέγεθος που προδιαγράφεται για ένα παράθυρο κινδύνου.

7.6.8.6. Κάθε παράθυρο κινδύνου με στροφείς, το οποίο δεν είναι ευκρινώς ορατό από το κάθισμα του οδηγού, πρέπει να έχει ειδική διάταξη προειδοποίησης ώστε να ειδοποιείται ο οδηγός ότι το παράθυρο δεν έχει κλείσει τελείως. Η διάταξη αυτή πρέπει να ενεργοποιείται από το μάνδαλο του παραθύρου και όχι από την κίνηση του ίδιου του παραθύρου.

7.6.9. Τεχνικές απαιτήσεις για τις καταπακτές διαφυγής

7.6.9.1. Όλες οι καταπακτές διαφυγής πρέπει να λειτουργούν κατά τρόπον ώστε να μην εμποδίζουν την ελεύθερη διέλευση από το εσωτερικό ή το εξωτερικό του οχήματος.

7.6.9.2. Οι καταπακτές διαφυγής οροφής πρέπει να είναι είτε εκτινασσόμενες, είτε με στροφείς (αρθρωτού τύπου), είτε κατασκευασμένες από εύθραυστο γυαλί ασφαλείας. Οι καταπακτές δαπέδου πρέπει να είναι είτε με στροφείς είτε εκτινασσόμενες και να είναι εφοδιασμένες με ηχητικό προειδοποιητικό σύστημα που προειδοποιεί τον οδηγό ότι δεν είναι ασφαλώς κλεισμένες. Το σύστημα αυτό πρέπει να ενεργοποιείται από το κλείστρο της καταπακτής διαφυγής δαπέδου και όχι από την κίνηση της ίδιας της καταπακτής. Οι καταπακτές διαφυγής δαπέδου πρέπει να ασφαλιζονται κατά της ακούσιας λειτουργίας τους. Ωστόσο, η απαίτηση αυτή δεν ισχύει εάν η καταπακτική διαφυγής μανδάλωνεται αυτομάτως όταν το όχημα κινείται με ταχύτητα άνω των 5 km/h.

7.6.9.3. Οι εκτινασσόμενοι τύποι δεν πρέπει να αποσπώνται εντελώς από το όχημα όταν λειτουργούν, ώστε να μην αποτελούν κίνδυνο για άλλους χρήστες των οδών. Η λειτουργία των εκτινασσόμενων καταπακτών διαφυγής πρέπει να αποκλείει την ακούσια ενεργοποίησή τους. Οι εκτινασσόμενες καταπακτές δαπέδου πρέπει να εκτινάσ-

σονται μόνο προς το εσωτερικό του διαμερίσματος επιβατών.

7.6.9.4. Οι καταπακτές διαφυγής με στροφείς πρέπει να περιστρέφονται γύρω από την ακμή η οποία ευρίσκεται προς το εμπρόσθιο ή το οπίσθιο μέρος του οχήματος κατά γωνία τουλάχιστον 100 μοιρών. Οι καταπακτές διαφυγής δαπέδου με στροφείς πρέπει να περιστρέφονται στο εσωτερικό του διαμερίσματος επιβατών.

7.6.9.5. Οι καταπακτές διαφυγής πρέπει να μπορούν να ανοίγουν εύκολα ή να αφαιρούνται από το εσωτερικό και από το εξωτερικό του οχήματος. Ωστόσο, αυτό δεν αποκλείει τη δυνατότητα μανδάλωσης της καταπακτής διαφυγής για να ασφαλιζεται το μη επιτηρούμενο όχημα, υπό τον όρο ότι η καταπακτή διαφυγής μπορεί πάντοτε να ανοιχθεί ή να αφαιρεθεί από το εσωτερικό του οχήματος με χρήση του κανονικού μηχανισμού ανοίγματος ή αφαιρέσής τους. Στην περίπτωση καταπακτής από εύθραυστο γυαλί, πρέπει να προβλέπεται διάταξη παρακείμενη στην καταπακτή, προσιτή στους επιβάτες, για να εξασφαλίζεται ότι η καταπακτή μπορεί να θραυσθεί.

7.6.10. Τεχνικές απαιτήσεις για ανασυρόμενες βαθμίδες

Τυχόν ανασυρόμενες βαθμίδες πρέπει να ικανοποιούν τις ακόλουθες απαιτήσεις:

7.6.10.1. Η λειτουργία των ανασυρόμενων βαθμίδων μπορεί να είναι συγχρονισμένη με τη λειτουργία της αντίστοιχης θύρας επιβατών ή θύρας κινδύνου.

7.6.10.2. Όταν η θύρα είναι κλειστή κανένα τμήμα τους δεν θα προεξέχει περισσότερο από 10 mm έξω από την γειτονική τους γραμμή του αμαξώματος.

7.6.10.3. Όταν η θύρα είναι ανοικτή και η ανασυρόμενη βαθμίδα βρίσκεται στην εκτεταμένη της θέση, η ωφέλιμη επιφάνειά της θα ικανοποιεί τις απαιτήσεις της παραγράφου 7.7.7 του παρόντος παραρτήματος.

7.6.10.4. Στην περίπτωση που προβλέπεται μηχανοκίνητη βαθμίδα, το όχημα δεν θα μπορεί να ξεκινήσει με την δική του προωστική ισχύ, εφ' όσον η βαθμίδα βρίσκεται σε εκτεταμένη θέση. Στην περίπτωση χειροκίνητων βαθμίδων κατάλληλο ηχητικό ή οπτικό σήμα θα επισημαίνει στον οδηγό ότι η βαθμίδα δεν έχει πλήρως ανασηθεί.

7.6.10.5. Η έκταση της βαθμίδας όταν το όχημα βρίσκεται σε κίνηση πρέπει να είναι αδύνατη. Αν αστοχήσει η διάταξη που λειτουργεί τη βαθμίδα, η βαθμίδα θα ανασυρθεί και θα παραμείνει στη θέση αυτή. Εν τούτοις, σε περίπτωση τέτοιας αστοχίας ή βλάβης της βαθμίδας ή εφόσον υπάρχει εμπόδιο επ' αυτής, δεν θα παρεμποδίζεται η λειτουργία της θύρας.

7.6.10.6. Όταν στη βαθμίδα στέκεται επιβάτης, η αντίστοιχη θύρα δεν πρέπει να μπορεί να κλείσει. Η συμμόρφωση με την παρούσα απαίτηση θα ελέγχεται τοποθετώντας στο κέντρο της βαθμίδας βάρος 15 kg που αντιπροσωπεύει το βάρος μικρού παιδιού. Η απαίτηση αυτή δεν ισχύει για οποιαδήποτε θύρα βρίσκεται εντός του άμεσου οπτικού πεδίου του οδηγού.

7.6.10.7. Η κίνηση των ανασυρόμενων βαθμίδων δεν θα ενέχει κίνδυνο οποιασδήποτε σωματικής βλάβης είτε σε επιβάτες είτε σε άτομα που περιμένουν σε στάσεις λεωφορείων.

7.6.10.8. Οι γωνίες των ανασυρόμενων βαθμίδων που βρίσκονται προς τα εμπρός ή προς τα πίσω θα έχουν στρογγυλευτεί με ακτίνα καμπυλότητας τουλάχιστον 5

mm. Οι ακμές τους θα έχουν στρογγυλευτεί με ακτίνα καμπυλότητας τουλάχιστον 2,5 mm.

7.6.10.9. Όταν η αντίστοιχη θύρα επιβατών είναι ανοικτή, η ανασυρόμενη βαθμίδα θα βρίσκεται σταθερά στερεωμένη στην εκτεταμένη θέση. Όταν στο κέντρο μονής βαθμίδας τοποθετηθεί βάρος 136 kg ή στο κέντρο διπλής βαθμίδας τοποθετηθεί βάρος 272 kg, η υποχώρηση οποιουδήποτε σημείου της βαθμίδας δεν θα υπερβαίνει τα 10 mm.

7.6.11. Σημάνσεις

7.6.11.1. Κάθε έξοδος κινδύνου πρέπει να φέρει σήμανση, εντός και εκτός του οχήματος, η οποία θα συνίσταται είτε στην επιγραφή.

«Έξοδος κινδύνου» στην ελληνική γλώσσα

«Emergency exit» στην αγγλική γλώσσα

είτε σε ένα από τα σύμβολα που περιλαμβάνει το παράρτημα II, σημείο 3.4 της οδηγίας 92/58/ΕΟΚ του Συμβουλίου.

7.6.11.2. Τα χειριστήρια έκτακτης ανάγκης των θυρών επιβατών και όλων των εξόδων κινδύνου πρέπει να επισημαίνονται εντός και εκτός του οχήματος, είτε με αντιπροσωπευτικό σύμβολο είτε με ευανάγνωστη επιγραφή.

7.6.11.3. Επάνω ή κοντά σε κάθε χειριστήριο έκτακτης ανάγκης μιας εξόδου πρέπει να υπάρχουν σαφείς οδηγίες σχετικά με τη μέθοδο λειτουργίας του.

7.6.11.4. Η γλώσσα στην οποία αναγράφονται οι επισημάνσεις σύμφωνα με τα σημεία 7.6.11.1 έως 7.6.11.3 είναι η ελληνική και η αγγλική

7.7. Εσωτερική διαρρύθμιση

7.7.1. Πρόσβαση στις θύρες επιβατών (βλέπε Παράρτημα III, εικόνα 1)

7.7.1.1. Ο ελεύθερος χώρος εντός του οχήματος από την πλευρά του τοιχώματος στην οποία έχει τοποθετηθεί η θύρα πρέπει να επιτρέπει ελεύθερη διέλευση ενός κάθετου ορθογώνιου χωρίσματος πάχους 20 mm, πλάτους 400 mm και ύψους 700 mm επάνω από την θύρα, επάνω από το οποίο υπάρχει συμμετρικά τοποθετημένο ένα δεύτερο χωρίσμα πλάτους 550 mm. Το ύψος του δεύτερου χωρίσματος είναι εκείνο που προδιαγράφεται για την αντίστοιχη κλάση οχήματος. Τα δύο χωρίσματα διατηρούνται παράλληλα προς το άνοιγμα της πόρτας καθ' όσον αυτά μετακινούνται από τη θέση κίνησής τους, όπου το επίπεδο της πλευράς του χωρίσματος, το οποίο είναι το πλησιέστερο στο εσωτερικό του οχήματος, εφάπτεται στην απώτερη ακμή του ανοίγματος, στη θέση όπου εγγίζει την πρώτη βαθμίδα, μετά την οποία πρέπει να διατηρούνται σε ορθή γωνία ως προς την πιθανή κατεύθυνση κίνησης ενός ατόμου που χρησιμοποιεί την είσοδο.

7.7.1.2. Το ύψος του άνω ορθογώνιου χωρίσματος για την σχετική κλάση και κατηγορία οχήματος δίδεται στον πίνακα κατωτέρω. Εκτός αυτού, μπορεί να χρησιμοποιηθεί ένα τμήμα τραπεζοειδούς σχήματος, ύψους 500 mm, το οποίο να σχηματίζει τη μετάβαση από το πλάτος του άνω χωρίσματος στο πλάτος του κάτω χωρίσματος. Στην περίπτωση αυτή, το συνολικό ύψος του ορθογώνιου τμήματος και του τραπεζοειδούς τμήματος του άνω χωρίσματος είναι 1100 mm για όλες τις κλάσεις οχημάτων χωρητικότητας άνω των 22 επιβατών και 950 mm για τις κλάσεις οχημάτων χωρητικότητας έως 22 επιβατών.

Κλάση οχήματος	Υψος του άνω χωρίσματος (mm) (Διάσταση «Α» εικόνα 1)	Εναλλακτικό τραπεζοειδές χώρισμα	Ολικό ύψος (mm)	Πλάτος (mm)
Κλάση Α (*)	950	950	1650	550 (**)
Κλάση Β (*)	700	950	1400	
Κλάση Ι	1100	1100	1800	
Κλάση ΙΙ	950	1100	1650	
Κλάση ΙΙΙ	850	1100	1550	

(*) Για οχήματα χωρητικότητας έως και 22 επιβατών, το κάτω χώρισμα μπορεί να μετακινείται σε σχέση με το άνω υπό τον όρο ότι μετακινείται προς την αυτήν κατεύθυνση

(**) Το πλάτος του άνω χωρίσματος μπορεί να μειωθεί σε 400 mm όταν υπάρχει λοξοτομημένη γωνία μέγιστου ανοίγματος 300 από την οριζόντια

7.7.1.3. Όταν η κεντρική γραμμή αυτού του διπλού χωρίσματος έχει διαγράψει απόσταση 300 mm από τη θέση εκκίνησής της και το διπλό χώρισμα εγγίζει την επιφάνεια της βαθμίδας, πρέπει να διατηρείται στη θέση αυτή.

7.7.1.4. Στη συνέχεια, πρέπει να κινηθεί το κυλινδρικό στοιχείο (βλέπε Παράρτημα ΙΙΙ, σχήμα 6) που χρησιμοποιείται για τη δοκιμή του χώρου του διαδρόμου, αρχίζοντας από το διάδρομο, στην πιθανή κατεύθυνση κίνησης ενός ατόμου που εγκαταλείπει το όχημα, έως ότου η κεντρική γραμμή φθάσει το κάτω επίπεδο που περιλαμβάνει την άνω ακμή της πλέον υψηλής βαθμίδας, ή έως ότου ένα επίπεδο επαπτόμενο στον άνω κύλινδρο αγγίξει το διπλό χώρισμα, όποιο από τα δύο συμβεί πρώτο, και να διατηρηθεί στη θέση αυτή (βλέπε παράρτημα ΙΙΙ, εικόνα 2).

7.7.1.5. Μεταξύ του κυλινδρικού σχήματος, στη θέση που ορίζεται στο σημείο 7.7.1.4 και του διπλού χωρίσματος, στη θέση που ορίζεται στο σημείο 7.7.1.3, πρέπει να υπάρχει ελεύθερος χώρος, του οποίου τα άνω και κάτω άκρα υποδεικνύονται στο παράρτημα ΙΙΙ, Εικόνα 2. Αυτός ο ελεύθερος χώρος πρέπει να επιτρέπει την ελεύθερη διέλευση ενός κατακόρυφου χωρίσματος, του οποίου το σχήμα και οι διαστάσεις είναι ίδιες με την κυλινδρική μορφή (σημείο 7.7.5.1), διατομής και πάχους έως 20 mm. Το χώρισμα αυτό πρέπει να κινείται από την επαπτόμενη θέση του κυλινδρικού σχήματος, έως ότου η εξωτερική του πλευρά έλθει σε επαφή με την εσωτερική πλευρά του διπλού χωρίσματος, εγγίζοντας το ή τα επίπεδα που καθορίζονται από τις άνω ακμές της βαθμίδας, στην πιθανή κατεύθυνση κίνησης ενός ατόμου που χρησιμοποιεί την είσοδο (βλέπε παράρτημα ΙΙΙ, σχήμα 2).

7.7.1.6. Ο χώρος ελεύθερης διέλευσης στην περίπτωση αυτή δεν περιλαμβάνει χώρο έκτασης 300 mm εμπρός από οιοδήποτε μη συμπίεσμένο μαξιλάρι καθίσματος με την όψη προς τα εμπρός ή προς τα πίσω ή 225 mm στην περίπτωση καθισμάτων προσαρμοσμένων σε θόλους τροχών και έως το ύψος της άνω πλευράς της έδρας του καθίσματος.

7.7.1.7. Στην περίπτωση πτυσσόμενου καθίσματος, ο χώρος αυτός πρέπει να καθορίζεται με το κάθισμα στη θέση χρήσης του.

7.7.1.8. Ωστόσο, τα πτυσσόμενα καθίσματα που προο-

ρίζονται για το πλήρωμα μπορούν να εμποδίζουν τη διέλευση πρόσβασης προς μία θύρα επιβατών, όταν είναι στη θέση χρήσης τους, υπό τον όρο ότι:

7.7.1.8.1. επισημαίνεται σαφώς, τόσο εντός του ιδίου του οχήματος όσο και στο πιστοποιητικό έγκρισης ΕΚ τύπου, ότι το κάθισμα προορίζεται μόνον για το πλήρωμα,

7.7.1.8.2. όταν το κάθισμα δεν χρησιμοποιείται επανέρχεται αυτόματα στην πτυσσόμενη θέση, ούτως ώστε να πληρούνται οι απαιτήσεις των σημείων 7.7.1.1 ή 7.7.1.2 και 7.7.1.3, 7.7.1.4 και 7.7.1.5,

7.7.1.8.3. η θύρα δεν θεωρείται υποχρεωτική έξοδος για τους σκοπούς του σημείου 7.6.1.4 και

7.7.1.8.4. όταν το κάθισμα είναι στη θέση χρήσης του, και όταν βρίσκεται στην πτυσσόμενη θέση του, κανένα τμήμα αυτού δεν βρίσκεται μπροστά από κάθετο επίπεδο διερχόμενο από το κέντρο της επιφανείας του καθίσματος του οδηγού στην πλέον οπίσθια θέση και από το κέντρο του εξωτερικού κατόπτρου, το οποίο είναι συναρμολογημένο στην αντίθετη πλευρά του οχήματος.

7.7.1.9. Στην περίπτωση οχημάτων χωρητικότητας έως 22 επιβατών, η θύρα και η διαδρομή μέσω της οποίας οι επιβάτες έχουν πρόσβαση στη θύρα αυτή θεωρούνται απρόσκοπτες εφόσον:

7.7.1.9.1. μετρούμενη παράλληλα προς τον διαμήκη άξονα του οχήματος, υπάρχει απόσταση τουλάχιστον 220 mm σε οιοδήποτε σημείο και 550 mm σε οιοδήποτε σημείο σε ύψος 500 mm από το δάπεδο ή τις βαθμίδες (παράρτημα ΙΙΙ, σχήμα 3),

7.7.1.9.2. μετρούμενος κάθετα προς το διαμήκη άξονα του οχήματος, υπάρχει χώρος τουλάχιστον 300 mm σε οιοδήποτε σημείο και 550 mm σε οιοδήποτε σημείο σε ύψος άνω των 1200 mm από το δάπεδο ή τις βαθμίδες ή κάτω των 300 mm κάτω από την οροφή (παράρτημα ΙΙΙ, σχήμα 4).

7.7.1.10. Οι διαστάσεις της θύρας επιβατών και της θύρας κινδύνου στο σημείο 7.6.3.1 και οι προδιαγραφές των σημείων 7.7.1.1 έως 7.7.1.7, 7.7.2.1 έως 7.7.2.3, 7.7.5.1 και 7.7.8.5 δεν εφαρμόζονται σε οχήματα της κλάσεως Β με τεχνικός επιτρεπτή μέγιστη μάζα που δεν υπερβαίνει τους 3,5 τόνους, τα οποία φέρουν έως 12 καθίσματα επιβατών και στα οποία κάθε κάθισμα έχει ανεμπόδιση πρόσβαση σε δύο τουλάχιστον θύρες.

7.7.1.11. Η μέγιστη κλίση του δαπέδου στη δίοδο πρόσβασης δεν πρέπει να υπερβαίνει το 5 % όταν μετράται το όχημα με μάζα σε ετοιμότητα λειτουργίας σταματημένο σε οριζόντια επιφάνεια. Το σύστημα χαμηλώματος (επιγονάτισης) δεν πρέπει να είναι τίθεται σε λειτουργία.

7.7.2. Πρόσβαση στις θύρες κινδύνου (βλέπε παράρτημα ΙΙΙ, εικόνα 5)

Οι κάτωθι απαιτήσεις δεν ισχύουν για θύρες οδηγού που χρησιμοποιούνται ως έξοδοι κινδύνου σε οχήματα χωρητικότητας έως 22 επιβατών.

7.7.2.1. Ο ελεύθερος χώρος μεταξύ διαδρόμου και ανοίγματος της θύρας κινδύνου πρέπει να επιτρέπει ελεύθερη διέλευση ενός κατακόρυφου κυλίνδρου διαμέτρου 300 mm και ύψους 700 mm από το δάπεδο επί του οποίου στηρίζεται δεύτερος κατακόρυφος κύλινδρος διαμέτρου 550 mm, με συνολικό ύψος των δύο κυλίνδρων 1400 mm. Η διάμετρος του άνω κυλίνδρου μπορεί να μειωθεί στο άνω μέρος σε 400 mm όταν συμπεριλαμβάνεται λοξοτομημένη γωνία από την οριζόντιο που δεν υπερβαίνει τις 30°.

7.7.2.2. Η βάση του πρώτου κυλίνδρου πρέπει να βρίσκεται εντός της προβολής του δευτέρου κυλίνδρου.

7.7.2.3. Όταν υπάρχουν πτυσσόμενα καθίσματα κατά μήκος της δίοδου αυτής, ο ελεύθερος χώρος για τον κύλινδρο απαιτείται να καθορίζεται όταν το κάθισμα βρίσκεται στη θέση χρήσης του.

7.7.2.4. Ως εναλλακτική μέθοδος αντί του διπλού κυλίνδρου, μπορεί να χρησιμοποιηθεί η διάταξη μέτρησης που περιγράφεται στο σημείο 7.7.5.1 (βλέπε παράρτημα ΙΙΙ, εικόνα 6).

7.7.3. Πρόσβαση στα παράθυρα κινδύνου

7.7.3.1. Πρέπει να είναι δυνατόν να κινείται ένας ελεγκτήρας από το διάδρομο προς το εξωτερικό του οχήματος μέσω κάθε παραθύρου κινδύνου.

7.7.3.2. Η κατεύθυνση κίνησης του ελεγκτήρα είναι η κατεύθυνση προς την οποία αναμένεται να κινηθεί ένας επιβάτης που εγκαταλείπει το όχημα. Ο ελεγκτήρας διατηρείται κατακόρυφος προς την κατεύθυνση κίνησης.

7.7.3.3. Ο ελεγκτήρας πρέπει να έχει τη μορφή λεπτής πλάκας μεγέθους 600 X 400 mm με τις γωνίες καμπυλωμένες με ακτίνα 200 mm. Ωστόσο, στην περίπτωση ενός

παραθύρου κινδύνου στη πίσω πλευρά του οχήματος, ο ελεγκτήρας μπορεί να έχει επίσης μέγεθος 1400 mm X 350 mm με τις γωνίες καμπυλωμένες με ακτίνα 175 mm.

7.7.4. Πρόσβαση στις καταπακτές διαφυγής

7.7.4.1. Καταπακτές διαφυγής στην οροφή

7.7.4.1.1. Εκτός από την περίπτωση των οχημάτων της κλάσης Ι, τουλάχιστον μία καταπακτή διαφυγής πρέπει να τοποθετείται ούτως ώστε μια κόλουρη τετραγωνική πυραμίδα γωνίας πλευρών 20° και ύψους 1600 mm να αγγίζει κάθισμα ή ισοδύναμο υποστήριγμα. Ο άξονας της πυραμίδας πρέπει να είναι κατακόρυφος και η μικρή της βάση πρέπει να εφάπτεται στην επιφάνεια του ανοίγματος της καταπακτής κινδύνου. Τα στηρίγματα πρέπει να είναι πτυσσόμενα ή κινητά εφόσον μπορούν να μανδάλωθούν στη θέση που έχουν όταν χρησιμοποιούνται. Η θέση αυτή θα χρησιμοποιείται για επαλήθευση.

7.7.4.1.2. Εάν το δομικό πάχος της οροφής υπερβαίνει τα 150 mm, η μικρή τομή της πυραμίδας θα εφάπτεται με το άνοιγμα της καταπακτής κινδύνου στο επίπεδο της εξωτερικής επιφάνειας της οροφής.

7.7.4.2. Καταπακτές διαφυγής στο δάπεδο

Στην περίπτωση καταπακτής κινδύνου ευρισκόμενης στο δάπεδο, η καταπακτή πρέπει να παρέχει άμεση και ελεύθερη πρόσβαση στο εξωτερικό του οχήματος και να τοποθετείται σε σημείο όπου να υπάρχει ελεύθερος χώρος επάνω από αυτήν ίσος προς το ύψος του διαδρόμου. Τυχόν πηγή θερμότητας ή τυχόν κινητά στοιχεία πρέπει να βρίσκονται σε απόσταση 500 mm τουλάχιστον από οποιοδήποτε τμήμα του ανοίγματος της καταπακτής. Ένα μέτρο δοκιμής (ελεγκτήρας) μορφής λεπτού ελάσματος διαστάσεων 600 mm X 400 mm με τις γωνίες καμπυλωμένες με ακτίνα 200 mm πρέπει να μπορεί να κινηθεί σε οριζόντια θέση από ύψος 1 m από το δάπεδο του οχήματος ως το έδαφος.

7.7.5. Διάδρομοι (βλέπε Παράρτημα ΙΙΙ, εικόνα 6)

7.7.5.1. Ο διάδρομος ενός οχήματος πρέπει να σχεδιάζεται και να κατασκευάζεται έτσι, ώστε να επιτρέπει την ελεύθερη δίοδο ενός ελεγκτήρα που αποτελείται από δύο ομοαξονικούς κυλίνδρους μεταξύ των οποίων παρεμβάλλεται ένας ανεστραμμένος κόλουρος κώνος. Ο ελεγκτήρας πρέπει να έχει τις πιο κάτω διαστάσεις (σε mm):

Κλάση	I	II	III	A	B
Διάμετρος κάτω κυλίνδρου «Α»	450	350	300	350	300
Ύψος κάτω κυλίνδρου	900	900	900	900	900
Διάμετρος άνω κυλίνδρου «Γ»	550	550	450	550	450
Ύψος άνω κυλίνδρου «Β»	500 (*)	500(*)	500(*)	500(*)	300
Ολικό ύψος «Η»	1900(*)	1900(*)	1900(*)	1900(*)	1500

(*) Το ύψος του άνω κυλίνδρου, και εξ αυτού το ολικό ύψος, μπορεί να μειωθεί κατά 100 mm σε οποιοδήποτε μέρος του διαδρόμου που βρίσκεται πίσω από:

- ένα εγκάρσιο κατακόρυφο επίπεδο ευρισκόμενο 1,5 m μπροστά από την κεντρική γραμμή του πίσω άξονα (του πλέον εμπρόσθιου άξονα από τους πίσω στην περίπτωση οχημάτων με περισσότερους του ενός οπίσθιους άξονες) και
- ένα εγκάρσιο κατακόρυφο επίπεδο ευρισκόμενο στην πίσω αιχμή της πλέον οπισθίας θύρας επιβατών, αν υπάρχουν περισσότερες από μια θύρες επιβατών.

Η διάμετρος του άνω κυλίνδρου μπορεί να μειωθεί στο άνω μέρος σε 300 mm όταν προβλέπεται λοξοτομημένη γωνία που δεν ξεπερνά τις 30(από την οριζόντιο (Παράρτημα III, εικόνα 6).

Ο ελεγκτήρας μπορεί να έρθει σε επαφή με χειρολαβές, εάν υπάρχουν, ή με άλλα εύκαμπτα όπως τα εξαρτήματα των ζωνών ασφαλείας και να τις μετακινήσει.

7.7.5.1.1. Εάν δεν υπάρχει καμία έξοδος μπροστά από καθίσμα ή σειρά καθισμάτων:

7.7.5.1.1.1. Στην περίπτωση καθισμάτων διατεταγμένων προς τα εμπρός (που βλέπουν προς τα εμπρός), η εμπρόσθια ακμή του κυλινδρικού ελεγκτήρα που καθορίζεται στο σημείο 7.7.5.1 πρέπει να φθάνει τουλάχιστον μέχρι το εγκάρσιο κατακόρυφο επίπεδο που εφάπτεται στο πλέον εμπρόσθιο σημείο του ερεισίνωτου του πλέον εμπρόσθιου καθίσματος και να διατηρείται στη θέση αυτή. Από το επίπεδο αυτό, το πλαίσιο που υποδεικνύεται στο παράρτημα III, εικόνα 7, πρέπει να είναι δυνατόν να κινηθεί έτσι ώστε, με σημείο εκκίνησης τη θέση επαφής με τον κυλινδρικό ελεγκτήρα, η πλευρά του πλαισίου που πρόσκειται στο εξωτερικό του οχήματος να μετακινηθεί προς τα εμπρός κατά 660 mm.

7.7.5.1.1.2. Στην περίπτωση καθισμάτων διατεταγμένων πλευρικός (που βλέπουν κάθετα προς την κατεύθυνση κίνησης), το εμπρόσθιο μέρος του κυλινδρικού ελεγκτήρα πρέπει να φθάνει τουλάχιστον το εγκάρσιο επίπεδο, το οποίο συμπίπτει με ένα κατακόρυφο επίπεδο διερχόμενο από το κέντρο του εμπρόσθιου καθίσματος (παράρτημα III, εικόνα 7).

7.7.5.1.1.3. Στην περίπτωση καθισμάτων διατεταγμένων προς τα πίσω (που βλέπουν προς τα πίσω), το εμπρόσθιο τμήμα της κυλινδρικής συσκευής μέτρησης πρέπει να φθάνει τουλάχιστον το εγκάρσιο κατακόρυφο επίπεδο που εφάπτεται των μαξιλαριών (εδρών) του καθίσματος της εμπρόσθιας σειράς καθισμάτων ή καθίσματος (παράρτημα III, εικόνα 7).

7.7.5.2. Στα οχήματα της κλάσης I, η διάμετρος του κάτω κυλίνδρου μπορεί να μειωθεί από 450 mm σε 400 mm σε οιοδήποτε μέρος του διαδρόμου πίσω από:

7.7.5.2.1. ένα εγκάρσιο κατακόρυφο επίπεδο ευρισκόμενο 1,5 m μπροστά από τη κεντρική γραμμή του πίσω άξονα (του πλέον εμπρός άξονα ευρισκόμενου πίσω άξονα στην περίπτωση οχημάτων με περισσότερους του ενός πίσω άξονες) και

7.7.5.2.2. ένα εγκάρσιο κατακόρυφο επίπεδο ευρισκόμενο στην πίσω ακμή της πλέον οπίσθιας θύρας επιβατών.

7.7.5.3. Στα οχήματα της κλάσης III, τα καθίσματα σε μία πλευρά ή και στις δύο πλευρές του διαδρόμου μπορούν να μετακινούνται πλευρικά, οπότε είναι δυνατόν να μειωθεί το πλάτος του διαδρόμου σε τιμή που να αντιστοιχεί σε διάμετρο του κάτω κυλίνδρου ίση με 220 mm, με την

προϋπόθεση ότι αρκεί η επενέργεια σε ένα χειριστήριο που βρίσκεται τοποθετημένο σε κάθε κάθισμα και είναι εύκολα προσιτό σε άτομο που βρίσκεται όρθιο στο διάδρομο, για να επανέλθει το κάθισμα αυτόματα, ακόμη και αν είναι κατελιημμένο, στη θέση που αντιστοιχεί σε ελάχιστο πλάτος 300 mm.

7.7.5.4. Στα αρθρωτά οχήματα, η διάταξη μέτρησης που καθορίζεται στο σημείο 7.7.5.1 πρέπει να μπορεί να διέρχεται απρόσκοπτα από το τμήμα της άρθρωσης. Καθένα μέρος εύκαμπτου στοιχείου που καλύπτει το εν λόγω τμήμα, συμπεριλαμβανομένων των μερών της φυσούνας, δεν πρέπει να προεξέχει μέσα στο διάδρομο.

7.7.5.5. Στους διαδρόμους είναι δυνατόν να υπάρχουν βαθμίδες. Το πλάτος των βαθμίδων αυτών δεν πρέπει να είναι μικρότερο από το πλάτος του διαδρόμου στην κορυφή των βαθμίδων.

7.7.5.6. Πτυσσόμενα καθίσματα για καθήμενους δεν επιτρέπονται στο διάδρομο.

7.7.5.7. Δεν επιτρέπονται πλευρικά συρόμενα καθίσματα, τα οποία σε μία θέση τους προεξέχουν μέσα στο διάδρομο, εξαιρέσει των οχημάτων της κλάσης III, οπότε υπόκεινται στις προϋποθέσεις που περιγράφονται στο σημείο 7.7.5.3.

7.7.5.8. Στα οχήματα για τα οποία ισχύει το σημείο 7.7.1.9, δεν απαιτείται διάδρομος, όταν τηρούνται οι διαστάσεις πρόσβασης που προδιαγράφονται στην εν λόγω παράγραφο.

7.7.5.9. Οι επιφάνειες των διαδρόμων και όλες οι δίοδοι πρόσβασης πρέπει να είναι αντιολισθητικές.

7.7.6. Κλίση διαδρόμου

Η κλίση του διαδρόμου, μετρούμενη με το όχημα χωρίς φορτίο επί οριζοντίου επιφανείας, και με το σύστημα χαμηλώματος ανενεργό δεν πρέπει να υπερβαίνει:

7.7.6.1. το 8% για τα οχήματα της κλάσης I, II και A,

7.7.6.2. το 12,5% στην περίπτωση χαμηλοδάπεδων οχημάτων κλάσης I και II που αναφέρονται στο άρθρο 2, παράγραφος 2, της παρούσας απόφασης, σε ό,τι αφορά το εσωτερικό τμήμα του διαδρόμου, δύο μέτρα από κάθε πλευρά του δεύτερου άξονα κεντρικής γραμμής και, αν αυτό είναι κατάλληλο, του τρίτου άξονα για συνολικό μήκος 2 μέτρων,

7.7.6.3. το 12,5 % για τα οχήματα της κλάσης III και B και

7.7.6.4. το 5 % στο επίπεδο που είναι κάθετο προς το διαμήκη άξονα συμμετρίας του οχήματος,

7.7.7. Βαθμίδες (βλέπε παράρτημα III, εικόνα 8)

7.7.7.1. Το μέγιστο και το ελάχιστο ύψος, με το σύστημα επιγονάτισης μη ενεργοποιημένο, καθώς και το ελάχιστο βάθος των βαθμίδων στις θύρες επιβατών και κινδύνου και εντός του οχήματος πρέπει να είναι τα εξής:

7.7.7.2.

Κλάσεις		I και A	II, III και B
Πρώτη βαθμίδα το από έδαφος «Δ»	Μεγ. ύψος (mm)	340 ⁽¹⁾	380 ^{(1) 2) (5)}
	Ελάχ. βάθος (mm)	300 (*)	
Λοιπές βαθμίδες	Μεγιστο. ύψος (mm)	250 ⁽³⁾	350 ⁽⁴⁾
	Ελάχιστο. ύψος (mm)	120	
	Ελάχιστο βάθος (mm)	200	
<p>(*) 230 mm για οχήματα χωρητικότητας μέχρι 22 επιβάτες</p> <p>(¹) 700 mm για τις θύρες κινδύνου 1500 mm στην περίπτωση θύρας κινδύνου στον επάνω όροφο διώροφου οχήματος</p> <p>(²) 430 mm για οχήματα μόνο με μηχανική ανάρτηση</p> <p>(³) 300 mm για βαθμίδες σε θύρα πίσω από τον πλέον οπίσθιο άξονα</p> <p>(⁴) 250 mm σε διαδρόμους οχημάτων χωρητικότητας μέχρι 22 επιβάτες</p> <p>(⁵) Για μία τουλάχιστον θύρα επιβατών 400 mm για τις άλλες θύρες επιβατών</p> <p>Σημείωση: 1. Στους διπλούς διαδρόμους, οι βαθμίδες σε κάθε ήμισυ της διόδου πρόσβασης θα υποβάλλονται σε χωριστό έλεγχο. 2. Παράρτημα III, εικόνα 8, η διάσταση «E», δεν απαιτείται να είναι η ίδια για κάθε βαθμίδα</p>			

7.7.7.1.1. Κάθε μετάβαση από έναν χαμηλωμένο διάδρομο σε περιοχή καθήμενων (πατάρι καθισμάτων) δεν πρέπει να θεωρείται βαθμίδα. Ωστόσο, η κατακόρυφη απόσταση μεταξύ της επιφάνειας του διαδρόμου και του δαπέδου της περιοχής καθήμενων δεν πρέπει να είναι μεγαλύτερη από 350 mm.

7.7.7.2. Για το σκοπό του σημείου 7.7.7, το ύψος μιας βαθμίδας μετράται στο κέντρο του πλάτους της. Επιπλέον, οι κατασκευαστές πρέπει να λαμβάνουν ειδικά υπόψη την πρόσβαση από επιβάτες μειωμένης κινητικότητας, ιδίως όσον αφορά την ανάγκη να τηρείται το ελάχιστο ύψος βαθμίδας.

7.7.7.3. Το ύψος της πρώτης βαθμίδας από το έδαφος πρέπει να μετράται με το όχημα επί οριζόντιου εδάφους, με τη μάζα του σε ετοιμότητα λειτουργίας, όπως καθορίζεται στο σημείο 2.18, και με τον εξοπλισμό και την πίεση του ελαστικού που προδιαγράφονται από τον κατασκευαστή για τη μέγιστη τεχνικά επιτρεπόμενη μάζα του εμ-

φόρτου οχήματος (M) που δηλώνεται σύμφωνα με το σημείο 2.19.

7.7.7.4. Όταν υπάρχουν περισσότερες της μιας βαθμίδες, κάθε βαθμίδα μπορεί να εκτείνεται μέχρι 100 mm εντός της περιοχής της κατακόρυφης προβολής της επόμενης βαθμίδας, η δε προβολή επί της υποκείμενης βαθμίδας πρέπει να αφήνει ελεύθερη επιφάνεια τουλάχιστον 200 mm (βλέπε παράρτημα III, εικόνα 8). Όλες οι ακμές των βαθμίδων πρέπει να είναι σχεδιασμένες έτσι ώστε να ελαχιστοποιείται ο κίνδυνος παραπατήματος, το δε χρώμα τους πρέπει να δημιουργεί αντίθεση.

7.7.7.5. Το πλάτος και το σχήμα κάθε βαθμίδας πρέπει να είναι έτσι διαμορφωμένα ούτως ώστε ένα ορθογώνιο παραλληλόγραμμο, που καθορίζεται στον πίνακα που ακολουθεί, να μπορεί να τοποθετηθεί επί της βαθμίδας αυτής, προεξέχοντας κατά 5 % το πολύ από τη βαθμίδα. Σε μια διπλή θύρα, κάθε ήμισυ της θύρας πρέπει να πληροί την απαίτηση αυτή.

Αριθμός επιβατών		> 22	≤ 22
	Πρώτη βαθμίδα	400 x 300 mm	400 x 200 mm
Επιφάνεια	Λοιπές βαθμίδες	400 x 200 mm	400 x 200 mm

7.7.7.6. Όλες οι βαθμίδες πρέπει να έχουν αντιολισθητική επιφάνεια.

7.7.7.7. Η μέγιστη κλίση της βαθμίδας προς όλες τις κατευθύνσεις δεν πρέπει να υπερβαίνει το 5 % όταν το όχημα ευρίσκεται εν στάσει, χωρίς φορτίο, επί ομαλής και οριζόντιας επιφάνειας, και σε κανονική κατάσταση προς κυκλοφορία (ιδίως: το σύστημα χαμηλώματος δεν είναι ενεργοποιημένο).

7.7.8. Καθίσματα επιβατών και χώρος καθήμενων επιβατών

7.7.8.1. Ελάχιστο πλάτος καθίσματος

7.7.8.1.1. Το ελάχιστο πλάτος της έδρας καθίσματος διάσταση F (παράρτημα III, εικόνα 9), μετρούμενο από ένα κατακόρυφο επίπεδο που διέρχεται από το κέντρο της θέσης αυτής καθήμενου, πρέπει να είναι:

Κλάση I, II, A, B: 200 mm

Κλάση III: 225 mm

7.7.8.1.2 Το ελάχιστο πλάτος του διαθέσιμου χώρου για κάθε θέση καθήμενου διάσταση G (παράρτημα III, εικόνα 9), μετρούμενο από ένα κατακόρυφο επίπεδο που διέρχεται από το κέντρο της θέσης αυτής καθήμενου σε ύψη μεταξύ 270 και 650 mm επάνω από την ασυμπίεστη έδρα του καθίσματος, πρέπει να είναι τουλάχιστον:

- για τα μεμονωμένα καθίσματα: 250 mm

- για συνεχόμενα καθίσματα,

για δύο ή περισσότερους επιβάτες: 225 mm

7.7.8.1.3. Στα οχήματα πλάτους 2,35 m το πολύ, το πλάτος του διαθέσιμου χώρου για κάθε θέση καθήμενου, μετρούμενο από ένα κατακόρυφο επίπεδο που διέρχεται από το κέντρο της θέσης αυτής καθήμενου σε ύψη μεταξύ 270 mm και 650 mm άνωθεν της ασυμπίεστης έδρας του καθίσματος, πρέπει να είναι 200 mm (βλέπε παράρτημα III, εικόνα 9α). Εάν τηρούνται οι απαιτήσεις της παρούσας παραγράφου, δεν ισχύουν οι απαιτήσεις του σημείου 7.7.8.1.2.

7.7.8.1.4. Για τα οχήματα χωρητικότητας έως 22 επιβατών, στην περίπτωση καθισμάτων προσκείμενων στο τοίχωμα του οχήματος, ο διαθέσιμος χώρος δεν περιλαμβάνει, στο άνω μέρος του, μια τριγωνική επιφάνεια πλάτους 20 mm και ύψους 100 mm (βλέπε παράρτημα III, σχήμα 10). Επίσης, ο χώρος που χρειάζεται για τις ζώνες ασφαλείας και τις αγκυρώσεις τους και για το αλεξήλιο θεωρούνται ότι εξαιρούνται.

7.7.8.2. Ελάχιστο βάθος έδρας καθίσματος (διάσταση K, βλέπε παράρτημα III, εικόνα 11).

Το ελάχιστο βάθος έδρας μαξιλαριού καθίσματος είναι:

7.7.8.2.1. 350 mm στα οχήματα της κλάσης I, A και B, και

7.7.8.2.2. 400 mm στα οχήματα της κλάσης II και της κλάσης III.

7.7.8.3. Ύψος έδρας καθίσματος (διάσταση I, βλέπε παράρτημα III, εικόνα 11).

Το ύψος της ασυμπίεστης έδρας καθίσματος σε σχέση με το δάπεδο πρέπει να είναι διαμορφωμένο έτσι ώστε η απόσταση από το δάπεδο μέχρι ένα οριζόντιο επίπεδο εφαιπτόμενο στο μέτωπο της άνω επιφανείας της έδρας καθίσματος να είναι μεταξύ 400 και 500 mm. Ωστόσο, το ύψος αυτό μπορεί να μειώνεται έως τα 350 mm το πολύ στους θόλους των τροχών και στο διαμέρισμα του κινητήρα.

7.7.8.4. Απόσταση μεταξύ καθισμάτων (βλέπε παράρτημα III, εικόνα 12)

7.7.8.4.1. Στα καθίσματα που είναι διατεταγμένα προς την αυτή κατεύθυνση, η απόσταση μεταξύ του εμπρός μέ-

ρους του ερεισινώτου ενός καθίσματος και του πίσω μέρους του ερεισινώτου του προηγούμενου καθίσματος (διάσταση H), όταν μετρείται οριζόντια και σε όλα τα ύψη πάνω από το δάπεδο που περιέχονται μεταξύ του επιπέδου της άνω επιφάνειας της έδρας του καθίσματος και ενός επιπέδου 620 mm πάνω από το δάπεδο, πρέπει να είναι τουλάχιστον:

	H
Κλάση I, A & B	650 mm
Κλάση II, III	680 mm

7.7.8.4.2. Όλες οι μετρήσεις πραγματοποιούνται με την έδρα του καθίσματος και το ερεισινώτο ασυμπίεστα, σε κατακόρυφο επίπεδο διερχόμενο από την κεντρική γραμμή κάθε ατομικής θέσης καθήμενου.

7.7.8.4.3. Στην περίπτωση εγκάρσιων αντικρουστών καθισμάτων, η ελάχιστη απόσταση μεταξύ των εμπροσθίων όψεων των ερεισινώτων των αντικρουστών καθισμάτων, μετρούμενη κατά μήκος των υψηλότερων σημείων των εδρών των καθισμάτων, δεν πρέπει να είναι μικρότερη από 1300 mm

7.7.8.4.4. Οι μετρήσεις πραγματοποιούνται με τα ανακλινόμενα καθίσματα επιβατών και τα ρυθμιζόμενα καθίσματα οδηγού με τα ερεισινώτά τους και τις υπόλοιπες ρυθμίσεις στην κανονική θέση χρήσης τους, όπως προσδιορίζεται από τον κατασκευαστή.

7.7.8.4.5. Οι μετρήσεις πραγματοποιούνται με το τυχόν πτυσσόμενο τραπεζάκι προσαρμοσμένο στο ερεισινώτο καθίσματος στην πτυσσόμενη θέση του.

7.7.8.4.6. Τα καθίσματα που είναι συναρμολογημένα επί τροχιάς ή σε άλλο σύστημα που επιτρέπει στον χειριστή ή τον χρήστη να μεταβάλλει εύκολα την εσωτερική διαμόρφωση του οχήματος μετρούνται στην κανονική θέση χρήσης τους, όπως προσδιορίζει ο κατασκευαστής στην αίτηση έγκρισης.

7.7.8.5. Χώρος για καθήμενους επιβάτες (βλέπε παράρτημα III, σχήμα 13).

7.7.8.5.1. Εμπρός από κάθε κάθισμα επιβάτη, πρέπει να προβλέπεται ελεύθερος χώρος, όπως υποδεικνύεται στο παράρτημα III, εικόνα 13. Το ερεισινώτο οιοδήποτε άλλου προηγούμενου καθίσματος ή ένα χώρισμα, του οποίου το περίγραμμα αντιστοιχεί περίπου σε εκείνο του εκκλιμένου ερεισινώτου του καθίσματος, μπορούν να εισχωρούν στο χώρο αυτό όπως προβλέπεται στο σημείο 7.7.8.4. Η ύπαρξη στο χώρο αυτό στηριγμάτων των καθισμάτων επιτρέπεται επίσης υπό τον όρο ότι απομένει επαρκής χώρος για τα πόδια των επιβατών. Σε οχήματα χωρητικότητας έως 22 επιβατών, για τα καθίσματα δίπλα στο κάθισμα του οδηγού, επιτρέπεται προεξοχή του πίνακα οργάνων για τον οδηγό, του πίνακα χειριστηρίων, του αλεξήνεμου, του αλεξήλιου, των ζωνών ασφαλείας και των αγκυρώσεων αυτών των ζωνών

7.7.8.5.2. Ωστόσο, στο τμήμα του λεωφορείου που είναι το πλέον κατάλληλο για επιβίβαση, πρέπει να προβλέπονται δύο τουλάχιστο καθίσματα για την κλάση I και την κλάση II και ένα για την κλάση A, διατεταγμένα προς τα εμπρός ή προς τα πίσω και ειδικά προοριζόμενα και επισημασμένα για χρήση από επιβάτες μειωμένης κινητικότητας, εκτός των χρηστών αναπηρικής πολυθρόνας. Τα καθίσματα αυτά πρέπει να είναι σχεδιασμένα για επιβάτες μειωμένης κινητικότητας ώστε να τους παρέχεται αρκετός χώρος, να έχουν κατάλληλα σχεδιασμένες και τοποθετημένες χειρολαβές για να διευκολύνουν την πρόσβα-

ση και την έξοδο από το κάθισμα και να παρέχουν επικοινωνία σύμφωνα με την παράγραφο 7.7.9 από τη θέση καθήμενου.

7.7.8.5.2.1. Τα καθίσματα αυτά πρέπει να παρέχουν τουλάχιστον το 110 % του χώρου που ορίζεται στο σημείο 7.7.8.5.1.

7.7.8.6. Ελεύθερος χώρος επάνω από τις θέσεις καθήμενων.

7.7.8.6.1 Επάνω από κάθε θέση καθήμενου και, εξαιρέσει της περίπτωσης της εμπρόσθιας σειράς καθισμάτων σε όχημα χωρητικότητας έως 22 επιβατών, επάνω από το σχετικό χώρο για τα πόδια, πρέπει να μετράται ελεύθερος χώρος ύψους τουλάχιστον 900 mm μετρούμενου από το υψηλότερο σημείο του ασυμπιέστου μαξιλαριού καθίσματος και τουλάχιστον 1350 mm από το μέσο επίπεδο του δαπέδου στο χώρο για τα πόδια. Στην περίπτωση των οχημάτων στα οποία εφαρμόζεται το σημείο 7.7.1.10, η διάσταση αυτή μπορεί να μειωθεί σε 1200 mm μετρούμενη από το πάτωμα.

7.7.8.6.2. Ο ελεύθερος αυτός χώρος εκτείνεται επάνω από τη ζώνη που ορίζεται:

7.7.8.6.2.1. από τα διαμήκη κατακόρυφα επίπεδα 200 mm εκατέρωθεν του μέσου κατακόρυφου επιπέδου της θέσης καθήμενου και

7.7.8.6.2.2. από ένα εγκάρσιο κατακόρυφο επίπεδο διερχόμενο από το πλέον πίσω και άνω σημείο του ερεισινώτου και από ένα εγκάρσιο κατακόρυφο επίπεδο 280 mm εμπρός από το πλέον εμπρόσθιο σημείο της ασυμπιέστης έδρας καθίσματος, μετρούμενο σε κάθε περίπτωση στο μέσο κατακόρυφο επίπεδο της θέσης καθίσματος.

7.7.8.6.3. Από τις ακμές του ελεύθερου χώρου που ορίζεται στα σημεία 7.7.8.6.1 και 7.7.8.6.2, μπορούν να εξαιρούνται οι ακόλουθες ζώνες:

7.7.8.6.3.1. στο άνω μέρος των εξωτερικών καθισμάτων, μία ζώνη ορθογωνίας διατομής ύψους 150 mm και πλάτους 100 mm (βλέπε παράρτημα ΙΙΙ, εικόνα 14),

7.7.8.6.3.2. στο άνω μέρος των εξωτερικών θέσεων, μία ζώνη τριγωνικής διατομής, της οποίας η κορυφή βρίσκεται 650 mm από το δάπεδο και της οποίας η βάση έχει μήκος 100 mm (βλέπε το παράρτημα ΙΙΙ, εικόνα 15),

7.7.8.6.3.3. στο κάτω μέρος του χώρου για τα πόδια των εξωτερικών καθισμάτων, μία ζώνη με διατομή επιφανείας 0,02 m² το πολύ (0,03 m² για τα χαμηλοδάπεδα οχήματα της κλάσης Ι) και μέγιστο πλάτος 100 mm το πολύ (150 mm για τα χαμηλοδάπεδα οχήματα της κλάσης Ι) (βλέπε το παράρτημα ΙΙΙ, εικόνα 16),

7.7.8.6.3.4. για ένα όχημα χωρητικότητας έως 22 επιβατών, στην περίπτωση θέσεων καθήμενων κοντά στις πίσω γωνίες του αμαξώματος, η απώτερη πίσω ακμή του ελεύθερου χώρου, σε κάτοψη, μπορεί να στρογγυλεύεται με ακτίνα 150 mm το πολύ (βλέπε το παράρτημα ΙΙΙ, εικόνα 17).

7.7.8.6.4. Στον ελεύθερο χώρο που ορίζεται στα σημεία 7.7.8.6.1, 7.7.8.6.2 και 7.7.8.6.3, επιτρέπονται οι ακόλουθες πρόσθετες προεξοχές:

7.7.8.6.4.1. Προεξοχή του ερεισινώτου άλλου καθίσματος, των υποστηρίγματα του και των εξαρτημάτων του (π.χ. πτυσσόμενο τραπέζακι).

7.7.8.6.4.2. Στην περίπτωση οχήματος χωρητικότητας έως 22 επιβατών, η προεξοχή ενός θόλου τροχού υπό τον όρο ότι πληρούται μία από τις δύο κάτωθι προϋποθέσεις:

7.7.8.6.4.2.1 η προεξοχή δεν εκτείνεται πέραν του μέσου κατακόρυφου επιπέδου της θέσης καθήμενου (βλέπε το παράρτημα ΙΙΙ, σχήμα 18) ή

7.7.8.6.4.2.2 η πλησιέστερη ακμή της περιοχής βάθους 300 mm για τα πόδια του καθήμενου επιβάτη εκτείνεται έως 200 mm από την ακμή του ασυμπιέστου μαξιλαριού του καθίσματος και έως 600 mm εμπρός από το ερεισινώτο του καθίσματος, με τις μετρήσεις πραγματοποιούμενες στο διάμεσο κατακόρυφο επίπεδο της θέσης καθήμενου (βλέπε το παράρτημα ΙΙΙ, εικόνα 19). Στην περίπτωση δύο αντιμέτωπων θέσεων, η διάταξη αυτή ισχύει για ένα μόνον από τα καθίσματα, ο δε εναπομένον χώρος για τα πόδια των καθήμενων επιβατών πρέπει να είναι 400 mm τουλάχιστον.

7.7.8.6.4.3. Στην περίπτωση καθισμάτων δίπλα στο κάθισμα του οδηγού σε οχήματα χωρητικότητας έως 22 επιβατών, η προεξοχή των παραθύρων με οριζόντιους στροφείς, όταν είναι ανοικτά, και των εξαρτημάτων τους, ο πίνακας ενδείξεων/πίνακας οργάνων, το αλεξήνεμο, τα αλεξήλια, οι ζώνες ασφαλείας, οι αγκυρώσεις των ζωνών ασφαλείας και το εμπρόσθιο μέρος της οροφής.

7.7.9. Επικοινωνία με τον οδηγό

7.7.9.1. Στα οχήματα των κλάσεων Ι, ΙΙ και Α, πρέπει να προβλέπεται ένα μέσο που να επιτρέπει στους επιβάτες να επισημαίνουν στον οδηγό ότι επιθυμούν στάση του οχήματος. Τα χειριστήρια για όλες αυτές τις διατάξεις επικοινωνίας πρέπει να διαθέτουν προεξέχοντα κουμπιά, στα οχήματα των κλάσεων Ι και Α σε ύψος 1200 mm το πολύ από το δάπεδο, και το χρώμα ή τα χρώματά τους να προκαλούν αντίθεση. Τα χειριστήρια πρέπει να είναι κατανεμημένα κατάλληλα και ομοιόμορφα στο όχημα. Η ενεργοποίηση του χειριστηρίου πρέπει επίσης να υποδεικνύεται στους επιβάτες με ένα ή περισσότερα φωτεινά σήματα. Το σήμα πρέπει να απεικονίζει τις λέξεις: «στάση» στην ελληνική γλώσσα «bus stopping» στην αγγλική γλώσσα ή/και κατάλληλο εικονόγραμμα και να παραμένει φωτεινό έως ότου ανοίξει η ή οι θύρες επιβατών. Τα αρθρωτά οχήματα πρέπει να διαθέτουν τέτοια σήματα σε κάθε άκαμπτο τμήμα τους. Τα διώροφα οχήματα πρέπει να διαθέτουν σήματα σε κάθε όροφο.

7.7.9.2 Επικοινωνία με το διαμέρισμα πληρώματος. Εάν υπάρχει διαμέρισμα πληρώματος χωρίς πρόσβαση στο διαμέρισμα του οδηγού ή των επιβατών, πρέπει να προβλέπεται μέσο επικοινωνίας μεταξύ του οδηγού και του πληρώματος.

7.7.10. Μηχανήματα θερμών ποτών και εξοπλισμός παρασκευής

7.7.10.1. Τα μηχανήματα θερμών ποτών και ο εξοπλισμός παρασκευής φαγητών πρέπει να τοποθετούνται ή να προστατεύονται έτσι ώστε να μην εκτινάσσεται σε κανέναν επιβάτη θερμό φαγητό ή ποτό κατά την πέδηση σε περίπτωση έκτακτης ανάγκης ή λόγω της φυγοκέντρου δύναμης στις στροφές.

7.7.10.2. Στα οχήματα που διαθέτουν μηχανήματα θερμών ποτών και εξοπλισμό παρασκευής φαγητών, όλα τα καθίσματα επιβατών πρέπει να είναι εφοδιασμένα με διάταξη εναπόθεσης ποτών και φαγητών ενόσω το όχημα είναι εν κινήσει.

7.7.11. Θύρες εσωτερικών διαμερισμάτων

Κάθε θύρα τουαλέτας ή άλλου εσωτερικού διαμερίσματος:

7.7.11.1. πρέπει να κλείνει μόνη της και να μην είναι εξοπλισμένη με καμία διάταξη που να την κρατά ανοικτή σε περίπτωση που, όταν είναι ανοικτή, μπορεί να δημιουργήσει εμπόδιο στους επιβάτες σε περίπτωση έκτακτης ανάγκης,

7.7.11.2. πρέπει, όταν είναι ανοικτή, να μην καλύπτει καμία χειρολαβή, χειριστήριο, διάταξη για το άνοιγμα ή την

υποχρεωτική επισήμανση που συνδέεται με οποιαδήποτε θύρα επιβατών, θύρα κινδύνου, έξοδο κινδύνου, πυροσβεστήρα ή κιβώτιο πρώτων βοηθειών,

7.7.11.3. πρέπει να παρέχει ένα μέσο ούτως ώστε να επιτρέπεται το άνοιγμα της θύρας από έξω από το διαμέρισμα σε περίπτωση έκτακτης ανάγκης,

7.7.11.4. δεν πρέπει να είναι δυνατό να μανδαλώνεται από έξω, εκτός εάν είναι πάντοτε δυνατόν να ανοιχθεί από μέσα.

7.8. Τεχνητός φωτισμός

7.8.1. Πρέπει να προβλέπεται εσωτερική ηλεκτρική εγκατάσταση για το φωτισμό:

7.8.1.1. όλων των διαμερισμάτων επιβατών, των διαμερισμάτων πληρώματος, του διαμερίσματος τουαλέτας και του αρθρωτού τμήματος ενός αρθρωτού οχήματος,

7.8.1.2. τυχόν βαθμίδας ή βαθμίδων,

7.8.1.3. της πρόσβασης προς οποιοδήποτε εξόδου και το χώρο που γειτνιάζει άμεσα με την (τις) έξοδο (εξόδους) επιβατών,

7.8.1.4. τις εσωτερικές σημάνσεις και τα εσωτερικά χειριστήρια όλων των εξόδων,

7.8.1.5. όλων των σημείων όπου υπάρχουν εμπόδια.

7.8.2. Πρέπει να υπάρχουν τουλάχιστον δύο εσωτερικά κυκλώματα φωτισμού, έτσι ώστε η αστοχία του ενός να μην επηρεάζει το άλλο. Ένα κύκλωμα που χρησιμεύει μόνο για το συνεχή φωτισμό της εισόδου και εξόδου μπορεί να θεωρείται ως ένα από αυτά τα κυκλώματα.

7.8.3. Πρέπει να προβλέπεται προστασία του οδηγού από το εκτυφλωτικό φως και τις αντανάκλασεις που προκαλεί ο εσωτερικός τεχνητός.

7.9. Αρθρωτό τμήμα των αρθρωτών οχημάτων

7.9.1. Το αρθρωτό τμήμα που συνδέει τα άκαμπτα μέρη του οχήματος πρέπει να είναι σχεδιασμένα και κατασκευασμένα έτσι ώστε να επιτρέπει τουλάχιστον μία περιστροφική κίνηση περί έναν τουλάχιστον οριζόντιο άξονα και έναν τουλάχιστον κατακόρυφο άξονα.

7.9.2. Όταν το αρθρωτό όχημα είναι εν στάσει με τη μάζα του σε ετοιμότητα λειτουργίας επί οριζόντιας επιφάνειας, δεν πρέπει να υπάρχει, μεταξύ του δαπέδου κανονός από τα άκαμπτα τμήματα και του δαπέδου της περιστρεφόμενης βάσης ή του στοιχείου που αντικαθιστά τη βάση αυτή, ακάλυπτο κενό πλάτους άνω των:

7.9.2.1. 10 mm όταν οι τροχοί του οχήματος βρίσκονται επί του ίδιου επιπέδου, ή

7.9.2.2. 20 mm όταν οι τροχοί του άξονα που πρόσκεινται στο αρθρωτό τμήμα βρίσκονται επί επιφάνειας η οποία είναι 150 mm υψηλότερη από την επιφάνεια επί της οποίας βρίσκονται οι τροχοί των υπολοίπων αξόνων.

7.9.3. Η διαφορά επιπέδου μεταξύ του δαπέδου των άκαμπτων τμημάτων και του δαπέδου της περιστρεφόμενης βάσης, μετρούμενη στον αρμό, δεν πρέπει να υπερβαίνει:

7.9.3.1. τα 20 mm υπό τις συνθήκες που περιγράφονται στο σημείο 7.9.2.1, ή

7.9.3.2. τα 30 mm υπό τις συνθήκες που περιγράφονται στο σημείο 7.9.2.2.

7.9.4. Στα αρθρωτά οχήματα, πρέπει να προβλέπονται μέσα που να εμποδίζουν την πρόσβαση επιβατών σε οποιοδήποτε μέρος του αρθρωτού τμήματος όταν:

7.9.4.1. το δάπεδο έχει ακάλυπτο κενό που δεν ανταποκρίνεται στις απαιτήσεις του σημείου 7.9.2.

7.9.4.2. το δάπεδο δεν μπορεί να φέρει τη μάζα των επιβατών,

7.9.4.3. οι επιβάτες διατρέχουν κίνδυνο από τις κινήσεις των τοιχωμάτων.

7.10 Σταθερότητα πορείας των αρθρωτών οχημάτων
Όταν ένα αρθρωτό όχημα κινείται επί ευθείας γραμμής, τα διαμήκη μέσα επίπεδα των άκαμπτων τμημάτων του πρέπει να συμπίπτουν και να σχηματίζουν συνεχές επίπεδο χωρίς εκτροπές.

7.11. Χειρολισθήρες και χειρολαβές

7.11.1. Γενικές απαιτήσεις

7.11.1.1. Οι χειρολισθήρες και οι χειρολαβές πρέπει να είναι κατάλληλης αντοχής.

7.11.1.2. Οι χειρολισθήρες και οι χειρολαβές πρέπει να σχεδιάζονται και να τοποθετούνται έτσι ώστε να μη υπάρχει κανένας κίνδυνος τραυματισμού των επιβατών.

7.11.1.3. Οι χειρολισθήρες και οι χειρολαβές πρέπει να είναι διατομής που να επιτρέπει στους επιβάτες να συγκρατούνται εύκολα και αποτελεσματικά.

Κάθε χειρολισθήρας πρέπει να έχει μήκος τουλάχιστον 100 mm για να δέχεται την παλάμη του επιβάτη. Καμία διάσταση διατομής δεν πρέπει να είναι μικρότερη των 20 mm ή μεγαλύτερη των 45 mm εκτός από την περίπτωση των χειρολισθήρων σε θύρες και καθίσματα και, στην περίπτωση οχήματος της κλάσης II, III και B, στις διόδους προσβάσεων. Στις περιπτώσεις αυτές, επιτρέπονται χειρολισθήρες με ελάχιστη διάσταση 15 mm, υπό τον όρο ότι μία άλλη διάσταση είναι τουλάχιστον 25 mm. Οι χειρολισθήρες δεν πρέπει να παρουσιάζουν αιχμηρές γωνίες.

7.11.1.4. Η απόσταση μεταξύ χειρολισθήρα ή χειρολαβής και του παρακείμενου μέρους του αμαξώματος ή των τοιχωμάτων του οχήματος πρέπει να είναι τουλάχιστον 40 mm. Ωστόσο, στην περίπτωση χειρολισθήρα σε θύρα ή κάθισμα ή σε δίοδο πρόσβασης σε όχημα της κλάσης II, III και B, επιτρέπεται ελάχιστη απόσταση 35 mm.

7.11.1.5. Η επιφάνεια κάθε χειρολισθήρα, χειρολαβής ή στύλου (ορθοστάτη) πρέπει να έχει χρωματική αντίθεση και να είναι αντιολισθητική.

7.11.2. Χειρολισθήρες και χειρολαβές για όρθιους επιβάτες

7.11.2.1. Πρέπει να προβλέπονται επαρκείς χειρολισθήρες ή/και χειρολαβές σε κάθε σημείο της επιφάνειας δαπέδου που προορίζεται για τους όρθιους επιβάτες σύμφωνα με το σημείο 7.2.2. Προς το σκοπό αυτό, οι κρεμαστές χειρολαβές, εφόσον υπάρχουν, μπορούν να υπολογίζονται ως χειρολαβές, εφόσον διατηρούνται στη θέση τους με κατάλληλα μέσα. Η απαίτηση αυτή θεωρείται ότι πληρούται εάν, για όλα τα δυνατά σημεία της διάταξης δοκιμής που απεικονίζεται στο παράρτημα III, εικόνα 20, ο κινητός βραχίονας της διάταξης μπορεί να φτάσει δύο τουλάχιστον χειρολισθήρες ή χειρολαβές. Η διάταξη δοκιμής μπορεί να περιστρέφεται ελεύθερα περί τον κατακόρυφο άξονά της.

7.11.2.2. Κατά την εφαρμογή της διαδικασίας που περιγράφεται στο σημείο 7.11.2.1 ανωτέρω, λαμβάνονται υπόψη μόνον οι χειρολισθήρες και οι χειρολαβές που απέχουν από το δάπεδο από 800 mm έως 1900 mm.

7.11.2.3. Για κάθε θέση που μπορεί να καταληφθεί από όρθιο επιβάτη, ένας τουλάχιστον από τους απαιτούμενους δύο χειρολισθήρες ή χειρολαβή μπορεί να βρίσκεται σε ύψος 1500 mm το πολύ από το δάπεδο στη θέση αυτή. Η απαίτηση αυτή δεν ισχύει σε περιοχή που πρόσκειται στη θύρα, όπου η θύρα ή ο μηχανισμός της όταν είναι ανοικτή θα εμποδίζει τη χρήση της χειρολαβής.

7.11.2.4. Οι περιοχές, οι οποίες μπορούν να καταληφθούν από όρθιους επιβάτες και δεν χωρίζονται από καθίσματα από τα πλευρικά τοιχώματα ή το οπίσθιο τοίχωμα

του οχήματος, πρέπει να διαθέτουν οριζόντιους χειρολισθήρες παράλληλους προς τα τοιχώματα και τοποθετημένους σε ύψος από 800 mm έως 1500 mm από το δάπεδο.

7.11.3. Χειρολισθήρες και χειρολαβές για θύρες επιβατών

7.11.3.1. Τα ανοίγματα των θυρών πρέπει να διαθέτουν χειρολισθήρες ή/και χειρολαβές σε κάθε πλευρά τους. Στην περίπτωση διπλών θυρών, η απαίτηση αυτή μπορεί να καλυφθεί με την τοποθέτηση ενός κεντρικού στύλου (ορθοστάτη) ή ενός κεντρικού χειρολισθήρα.

7.11.3.2. Οι χειρολισθήρες ή/και χειρολαβές στις θύρες επιβατών πρέπει να διαθέτουν ένα σημείο λαβής για κάθε όρθιο άτομο στο χώρο που πρόσκειται στη θύρα επιβατών ή σε οιαδήποτε από τις διαδοχικές βαθμίδες. Τα σημεία αυτά πρέπει να βρίσκονται, κατακόρυφα, σε ύψος 800 mm έως 1100 mm από το έδαφος ή από την επιφάνεια κάθε βαθμίδας, και οριζόντια:

7.11.3.2.1. για μια θέση κατάλληλη για ένα άτομο που στέκεται στο έδαφος, σε κατάλληλη απόσταση η οποία δεν υπερβαίνει τα 400 mm προς τα μέσα από την εξωτερη ακμή της πρώτης βαθμίδας και

7.11.3.2.2. για την κατάλληλη θέση σε μια συγκεκριμένη βαθμίδα, όχι πιο έξω από την εξωτερη ακμή της συγκεκριμένης βαθμίδας, και όχι άνω των 600 mm προς τα μέσα από την ακμή αυτή.

7.11.4. Χειρολισθήρες σε καθίσματα προτεραιότητας

7.11.4.1. Μεταξύ των καθισμάτων προτεραιότητας που ορίζονται στο σημείο 7.7.8.5.2 και της θύρας επιβατών που είναι κατάλληλη για επιβίβαση και κάθοδο πρέπει να προβλέπεται χειρολισθήρας σε ύψος μεταξύ 800 mm και 900 mm από το επίπεδο του δαπέδου. Επιτρέπεται διακοπή του χειρολισθήρα, όταν πρέπει να υπάρξει πρόσβαση σε θέση αναπηρικής πολυθρόνας, κάθισμα επί θόλου τροχού, κλιμακοστάσιο, δίοδο πρόσβασης ή διάδρομο, καμία διακοπή του χειρολισθήρα δεν πρέπει να είναι μεγαλύτερη των 1050 mm, ενώ θα πρέπει να προβλέπεται κατακόρυφος χειρολισθήρας στην μία τουλάχιστον πλευρά της διακοπής.

7.12. Κιγκλιδώματα κλιμακοστασίων

Στα σημεία όπου ένας καθημένος επιβάτης μπορεί να εκτιναχθεί στο κλιμακοστάσιο, λόγω απότομης πέδησης, τότε πρέπει να τοποθετείται προστατευτικό κιγκλιδωμά. Το κιγκλιδωμά πρέπει να έχει ύψος τουλάχιστον 800 mm από το σημείο του δάπεδο όπου ακουμπούν τα πόδια του επιβάτη και να εκτείνεται από το τοίχωμα του οχήματος προς το εσωτερικό του τουλάχιστον 100 mm πέραν της κατά μήκος κεντρικής γραμμής κάθε θέσης καθημένου στην οποία ο επιβάτης εκτίθεται σε κίνδυνο ή μέχρι το κατακόρυφο τοίχωμα της πλέον εσωτερικής βαθμίδας, όποια από τις δύο είναι η μικρότερη διάσταση.

7.13. Ράφια αποσκευών και προστασία των επιβαινόντων

Οι επιβαίνοντες στο όχημα πρέπει να προστατεύονται από αντικείμενα που μπορούν να πέσουν από τα ράφια αποσκευών λόγω της πέδησης του οχήματος ή της δημιουργίας φυγοκέντρου δυνάμει στις στροφές. Εάν υπάρχουν διαμερίσματα αποσκευών, πρέπει να σχεδιάζονται έτσι ώστε οι αποσκευές να μην μπορούν να πέσουν κατά την απότομη πέδηση του οχήματος.

7.14. Καταπακτές, εάν υπάρχουν

Κάθε καταπακτή, η οποία δεν είναι καταπακτή διαφυγής, επί του δαπέδου ενός οχήματος πρέπει να είναι έτσι

τοποθετημένη και ασφαλισμένη ώστε να μην μπορεί να αποσπασθεί ή να ανοιχτεί χωρίς τη χρήση εργαλείων ή κλειδιών και καμία διάταξη αφαίρεσης ή ασφάλισης να μην προεξέχει άνω των 8 mm από το επίπεδο του δαπέδου. Οι ακμές των προεξοχών πρέπει να είναι στρογγυλεμένες.

7.15. Συσκευές οπτικής ψυχαγωγίας

Οι συσκευές οπτικής ψυχαγωγίας των επιβατών, π.χ. οθόνες τηλεόρασης ή βίντεο, πρέπει να είναι τοποθετημένες εκτός του οπτικού πεδίου του οδηγού όταν ο οδηγός κάθεται στην κανονική θέση οδήγησης. Η απαίτηση αυτή δεν αποκλείει τη χρήση οθονών τηλεόρασης ή παρόμοιων συσκευών για τον έλεγχο ή την οδήγηση του οχήματος από τον οδηγό, π.χ. για την παρακολούθηση των θυρών επιβατών.

Προσάρτημα

ΕΛΕΓΧΟΣ ΤΟΥ ΣΤΑΤΙΚΟΥ ΟΡΙΟΥ ΚΛΙΣΗΣ ΜΕΣΩ ΥΠΟΛΟΓΙΣΜΩΝ

1. Η συμμόρφωση ενός οχήματος προς τις απαιτήσεις του σημείου 7.4 του παραρτήματος I, μπορεί να αποδεικνύεται με μέθοδο υπολογισμού η οποία εγκρίνεται από την τεχνική υπηρεσία που είναι υπεύθυνη για τη διεξαγωγή των δοκιμών.

2. Η τεχνική υπηρεσία που είναι υπεύθυνη για τη διεξαγωγή των δοκιμών μπορεί να απαιτεί τη διεξαγωγή δοκιμών σε τμήματα του οχήματος για να ελέγχονται οι υποθέσεις στις οποίες βασίζονται οι υπολογισμοί.

3. Προετοιμασία για τον υπολογισμό

3.1. Το όχημα αναπαρίσταται από ένα χωρικό σύστημα.

3.2. Λόγω της θέσης του κέντρου βάρους του αμαξώματος του οχήματος και των διαφόρων μέτρων ελαστικότητας της ανάρτησης και των ελαστικών του οχήματος, κατά κανόνα, οι άξονες δεν σηκώνονται ταυτόχρονα στην ίδια πλευρά του οχήματος λόγω της πλευρικής επιτάχυνσης. Συνεπώς, η πλευρική κλίση του αμαξώματος πάνω από κάθε άξονα πρέπει να διαπιστώνεται με βάση την υπόθεση ότι οι τροχοί του ή των άλλων αξόνων παραμένουν στο έδαφος.

3.3. Χάριν απλότητας, θεωρείται ότι το κέντρο βάρους των μη ανηρτημένων μαζών κείται στο διάμηκες επίπεδο του οχήματος, επί γραμμής που διέρχεται από το κέντρο του άξονα περιστροφής των τροχών. Η μικρή μετακίνηση του κέντρου κύλισης λόγω της παραμόρφωσης του άξονα μπορεί να αγνοηθεί. Δεν πρέπει να λαμβάνεται υπόψη η επίδραση της ανάρτησης με πεπιεσμένο αέρα.

3.4. Πρέπει να λαμβάνονται υπόψη οι εξής τουλάχιστον παράμετροι:

Στοιχεία του οχήματος, όπως π.χ. το μεταξόνιο, το πλάτος του πέλματος των ελαστικών και οι ανηρτημένες/μη ανηρτημένες μάζες, η θέση του κέντρου βάρους του οχήματος, η παραμόρφωση και η επαναφορά και το μέτρο ελαστικότητας της ανάρτησης του οχήματος, λαμβανομένης υπόψη της μη γραμμικότητας, τα κάθετα και τα οριζόντια μέτρα ελαστικότητας των ελαστικών, η στρέψη της υπερκατασκευής, η θέση του κέντρου κύλισης των αξόνων.

4. Εγκυρότητα της μεθόδου υπολογισμού.

4.1. Η τεχνική υπηρεσία δέχεται την εγκυρότητα της μεθόδου υπολογισμού, π.χ. βάσει συγκρίσιμης δοκιμής παρόμοιου οχήματος.

ΠΑΡΑΡΤΗΜΑ
II

ΕΓΓΡΑΦΑ ΕΓΚΡΙΣΗΣ ΕΚ ΤΥΠΟΥ

Προσάρτημα 1

Έγγραφα πληροφοριών

Υποπροσάρτημα 1

ΕΓΓΡΑΦΟ ΠΛΗΡΟΦΟΡΙΩΝ ΑΡΙΘ. ... (*)

βάσει του παραρτήματος I της οδηγίας 70/156/ΕΟΚ του Συμβουλίου σχετικά με την έγκριση ΕΚ τύπου ενός οχήματος όσον αφορά τις ειδικές διατάξεις για οχήματα που προορίζονται για τη μεταφορά επαβατών με άνω των οκτώ θέσεων καθήμενων εκτός της θέσης οδηγού (οδηγία/.../....).

Οι ακόλουθες πληροφορίες παρέχονται, κατά περίπτωση, εις τριπλούν και περιλαμβάνουν πίνακα περιεχομένων. Τυχόν σχέδια υποβάλλονται σε κατάλληλη κλίμακα σε μέγεθος Α4 ή διπλωμένα στο μέγεθος αυτό και είναι επαρκώς λεπτομερή. Τυχόν φωτογραφίες πρέπει να είναι αρκετά λεπτομερείς.

Στην περίπτωση συστημάτων, κατασκευαστικών στοιχείων ή ιδιαίτερων τεχνικών μονάδων που ελέγχονται ηλεκτρονικά, πρέπει να παρέχονται οι πληροφορίες σχετικά με τις επιδόσεις τους.

0. ΓΕΝΙΚΑ
- 0.1. Μάρκα (εμπορική επωνυμία του κατασκευαστή):
- 0.2. Τύπος:
- 0.2.0.1. Πλαίσιο:
- 0.2.0.2. Αμάξωμα/πλήρες όχημα:
- 0.3. Μέσα αναγνώρισης του τύπου, εφόσον υπάρχει σχετική σήμανση επί του οχήματος (β):
- 0.3.0.1. Πλαίσιο:
- 0.3.0.2. Αμάξωμα/πλήρες όχημα:
- 0.3.1. Θέση της σήμανσης αυτής:
- 0.3.1.1. Πλαίσιο:
- 0.3.1.2. Αμάξωμα/πλήρες όχημα:
- 0.4. Κατηγορία οχήματος (γ):
- 0.5. Όνομα και διεύθυνση κατασκευαστή:
- 0.8. Διεύθυνση(εις) του (των) εργοστασίου(ων) συναρμολόγησης:
1. ΓΕΝΙΚΑ ΚΑΤΑΣΚΕΥΑΣΤΙΚΑ ΧΑΡΑΚΤΗΡΙΣΤΙΚΑ ΤΟΥ ΟΧΗΜΑΤΟΣ
- 1.1. Φωτογραφίες ή/και σχέδια αντιπροσωπευτικού οχήματος:
- 1.2. Διαστασιολογημένο σχέδιο ολοκλήρου του οχήματος:

(*) Οι αριθμοί των σημείων και των υποσημειώσεων που χρησιμοποιούνται στο παρόν έντυπο πληροφοριών αντιστοιχούν στους αριθμούς του παραρτήματος I της οδηγίας 70/156/ΕΟΚ. Τα σημεία που δεν έχουν σχέση με το σκοπό της παρούσας οδηγίας έχουν παραλειφθεί.

- 1.3. Αριθμός αξόνων και τροχών:
- 1.3.1. Αριθμός και θέση των αξόνων με δίδυμους τροχούς:
- 1.4. Πλαίσιο (εφόσον υπάρχει) (γενικό σχέδιο):
- 1.5. Υλικά των μηκίδων του πλαισίου (δ):
- 1.6. Θέση και διάταξη του κινητήρα:
- 1.7. Θάλαμος οδήγησης (πρόσω ή κανονικώς) (κστ):
- 1.8. Θέση οδήγησης:
- 1.8.1. Το όχημα είναι εξοπλισμένο για κυκλοφορία στα δεξιά/αριστερά ⁽¹⁾
2. ΜΑΖΑ ΚΑΙ ΔΙΑΣΤΑΣΕΙΣ (ε) (σε kg και mm) (Παραπέμψατε σε σχέδιο ει δυνατόν)
- 2.1. Μεταξόνιο (ια) (με πλήρες φορτίο) (στ):
- 2.4. Κλίμακα (ολικών) διαστάσεων του οχήματος (*):
- 2.4.1. Για πλαίσιο χωρίς αμάξωμα
- 2.4.1.1. Μήκος (ι):
- 2.4.1.2. Πλάτος (ια):
- 2.4.1.2.1. Μέγιστο επιτρεπόμενο πλάτος:
- 2.4.1.3. Ύψος (χωρίς φορτίο) (για ρυθμιζόμενες καθ' ύψος αναρτήσεις, υποδείξατε την κανονική θέση πορείας):
- 2.4.2. Για πλαίσιο με αμάξωμα
- 2.4.2.1. Μήκος (ι):
- 2.4.2.2. Πλάτος (ια):
- 2.4.2.3. Ύψος (σε ετοιμότητα λειτουργίας) (ιβ) (για ρυθμιζόμενες καθ' ύψος αναρτήσεις, υποδείξατε την κανονική θέση πορείας):
- 2.4.2.9. Θέση κέντρου βάρους οχήματος (με φορτίο) και ως προς τις τρεις κατευθύνσεις (διαμήκη, εγκάρσια, κατακόρυφη):
- 2.6. Μάζα του οχήματος με αμάξωμα, και με το σύστημα ζεύξης σε περίπτωση ρυμουλκού οχήματος κατηγορίας άλλης πλην της M1, με σύστημα ζεύξης, εφόσον τοποθετείται από τον κατασκευαστή, σε ετοιμότητα λειτουργίας, ή μάζα του πλαισίου με το θάλαμο οδήγησης, χωρίς το αμάξωμα ή το σύστημα ζεύξης εφόσον ο κατασκευαστής δεν εγκαθιστά το αμάξωμα και/ή το σύστημα ζεύξης (με όλα τα υγρά, τα εργαλεία, τον εφεδρικό τροχό και τον οδηγό, και, για τα λεωφορεία και τα πούλμαν, τη μάζα του μέλους του πληρώματος εάν το όχημα διαθέτει θέση για μέλος πληρώματος) (ιε) (μέγιστη και ελάχιστη για κάθε παραλλαγή):
- 2.6.1. Κατανομή της ανωτέρω μάζας μεταξύ των αξόνων και, στην περίπτωση ημιρυμουλκούμενου ή κεντροαξονικού ρυμουλκούμενου, φορτίο στο σημείο ζεύξης (μέγιστη και ελάχιστη για κάθε παραλλαγή):
- 2.8. Μέγιστη τεχνικά αποδεκτή μάζα εμπορτικού οχήματος δηλούμενη από τον κατασκευαστή (μέγιστη και ελάχιστη για κάθε παραλλαγή) (κε):
- 2.8.1. Κατανομή της ανωτέρω μάζας μεταξύ των αξόνων και, στην περίπτωση ημιρυμουλκούμενου ή κεντροαξονικού ρυμουλκούμενου, φορτίο στο σημείο ζεύξης (μέγιστο και ελάχιστο για κάθε παραλλαγή):
- 2.9. Μέγιστο τεχνικά αποδεκτό μάζα φορτίο/μάζα σε κάθε άξονα:

⁽¹⁾ Διαγράφεται ό, τι δεν ισχύει.

^(*) Π.Υ.: η αρίθμηση των σημείων αντιστοιχεί στο παράρτημα I Α της οδηγίας 92/53/ΕΟΚ για την τροποποίηση της οδηγίας 70/156/ΕΟΚ.

9. ΑΜΑΞΩΜΑ
- 9.1. Τύπος αμαξώματος:
- 9.2. Υλικά και μέθοδοι κατασκευής:
13. ΕΙΔΙΚΕΣ ΔΙΑΤΑΞΕΙΣ ΓΙΑ ΟΧΗΜΑΤΑ ΠΡΟΟΡΙΖΟΜΕΝΑ ΓΙΑ ΤΗ ΜΕΤΑΦΟΡΑ ΑΤΟΜΩΝ ΜΕ ΑΝΩ ΤΩΝ ΟΚΤΩ ΘΕΣΕΩΝ ΚΑΘΗΜΕΝΩΝ ΕΚΤΟΣ ΤΗΣ ΘΕΣΗΣ ΤΟΥ ΟΔΗΓΟΥ
- 13.1. Κλάση οχήματος (Κλάση I, Κλάση II, Κλάση III, Κλάση A, Κλάση B):
- 13.2. Χώρος επιβατών (m^2):
- 13.2.1. Συνολικό εμβαδόν (S_0):
- 13.2.2. Άνω όροφος (S_{0a}) (l^1):
- 13.2.3. Κάτω όροφος (S_{0b}) (l^1):
- 13.2.4. Για όρθιους επιβάτες (S_1):
- 13.3. Αριθμός επιβατών (καθήμενοι και όρθιοι):
- 13.3.1. Σύνολο (N):
- 13.3.2. Άνω όροφος (N_a) (l^1):
- 13.3.3. Κάτω όροφος (N_b) (l^1):
- 13.4. Αριθμός (καθήμενων) επιβατών:
- 13.4.1. Σύνολο (A):
- 13.4.2. Άνω όροφος (A_a) (l^1):
- 13.4.3. Κάτω όροφος (A_b) (l^1):
- 13.5. Αριθμός θυρών επιβατών:
- 13.6. Αριθμός εξόδων κινδύνου (θύρες, παράθυρα, καταπακτές εξόδου, κλιμακοστάσιο εσωτερικής επικοινωνίας και μισό κλιμακοστάσιο):
- 13.6.1. Σύνολο:
- 13.6.2. Άνω όροφος (l^1):
- 13.6.3. Κάτω όροφος (l^1):
- 13.7. Όγκος διαμερισμάτων αποσκευών (m^3):
- 13.8. Εμβαδόν για τη μεταφορά αποσκευών επί της οροφής (m^2):
- 13.9. Τεχνικές διατάξεις διευκόλυνσης της πρόσβασης στο όχημα (π.χ. κεκλιμένο επίπεδο, ανυψούμενη εξέδρα, σύστημα χαμηλώματος), εφόσον υπάρχουν:
- 13.10. Αντοχή υπερκατασκευής:
- 13.10.1. Αριθμός έγκρισης ΕΚ τύπου, εάν υπάρχει:
- 13.10.2. Για υπερκατασκευές που δεν έχουν ακόμη εγκριθεί:
- 13.10.2.1. Λεπτομερής περιγραφή της υπερκατασκευής του τύπου οχήματος, περιλαμβανομένων των διαστάσεών της, της διάταξης και των υλικών από τα οποία αποτελείται και της στερέωσής τους σε τυχόν στοιχεία του πλαισίου:
- 13.10.2.2. Σχέδια του οχήματος και εκείνων των μερών της εσωτερικής του διάταξης τα οποία επηρεάζουν την αντοχή της υπερκατασκευής ή τον εναπομένοντα χώρο:
- 13.10.2.3. Θέση κέντρου βάρους οχήματος σε ετοιμότητα λειτουργίας και ως προς τις τρεις κατευθύνσεις (διαμήκη, εγκάρσια, κατακόρυφη):
- 13.10.2.4. Μεγίστη απόσταση μεταξύ των αξόνων των εξωτερικών καθισμάτων επιβατών:

(¹) Διαγράφεται ό,τι δεν ισχύει.

Υποπροσάρτημα 2

ΕΓΓΡΑΦΟ ΠΛΗΡΟΦΟΡΙΩΝ ΑΡΙΘ. ... (*)

σχετικά με την έγκριση ΕΚ τύπου ενός αμαξώματος ως χωριστής τεχνικής ενότητας όσον αφορά τις ειδικές διατάξεις για οχήματα που προορίζονται για τη μεταφορά επιβατών με άνω των οκτώ θέσεις καθήμενων εκτός της θέσης οδηγού (οδηγία .../.../...)

Οι ακόλουθες πληροφορίες παρέχονται, κατά περίπτωση, εις τριπλούν και περιλαμβάνουν πίνακα περιεχομένων. Τυχόν σχέδια υποβάλλονται σε κατάλληλη κλίμακα σε μέγεθος Α4 ή διπλωμένα στο μέγεθος αυτό και είναι επαρκώς λεπτομερή. Τυχόν φωτογραφίες πρέπει να είναι αρκετά λεπτομερείς.

Στην περίπτωση συστημάτων, κατασκευαστικών στοιχείων ή χωριστών τεχνικών ενότητων που ελέγχονται ηλεκτρονικά, πρέπει να παρέχονται οι πληροφορίες σχετικά με τις επιδόσεις τους.

0. ΓΕΝΙΚΑ
- 0.1. Μάρκα (εμπορική επωνυμία του κατασκευαστή):
- 0.2. Τύπος:
- 0.3. Μέσα αναγνώρισης του τύπου, εφόσον υπάρχει σχετική σήμανση επί του αμαξώματος (β):
- 0.3.0.2. Αμάξωμα/πλήρες όχημα:
- 0.3.1. Θέση της σήμανσης αυτής:
- 0.3.1.2. Αμάξωμα/πλήρες όχημα:
- 0.7. Στην περίπτωση κατασκευαστικών στοιχείων και χωριστών τεχνικών ενότητων, θέση και μέθοδος επίθεσης του σήματος έγκρισης ΕΚ τύπου:
- 0.8. Διεύθυνση(εις) του (των) εργοστασίου(ων) συναρμολόγησης:
1. ΓΕΝΙΚΑ ΚΑΤΑΣΚΕΥΑΣΤΙΚΑ ΧΑΡΑΚΤΗΡΙΣΤΙΚΑ ΤΟΥ ΟΧΗΜΑΤΟΣ
- 1.1. Φωτογραφίες ή/και σχέδια αντιπροσωπευτικού οχήματος:
- 1.2. Διαστασιολογημένο σχέδιο ολοκλήρου του οχήματος:
- 1.3. Αριθμός αξόνων και τροχών:
- 1.4. Πλαίσιο (εφόσον υπάρχει) (γενικό σχέδιο):
- 1.5. Υλικά των μηκίδων του πλαισίου (δ):
- 1.6. Θέση και διάταξη του κινητήρα:
- 1.7. Θάλαμος οδήγησης (πρόσω ή κανονικός) (κστ):
- 1.8. Θέση οδήγησης (αριστερά ή δεξιά):
2. ΜΑΖΑ ΚΑΙ ΔΙΑΣΤΑΣΕΙΣ (ε) (σε kg και mm) (Παραπέμψατε όπου χρειάζεται σε σχέδιο)
- 2.1. Μεταξόνιο (ια) (με πλήρες φορτίο) (σι)
- 2.4. (**). Κλίμακα (ολικών) διαστάσεων του οχήματος:

(*) Οι αριθμοί των σημείων και των υποσημειώσεων που χρησιμοποιούνται στο παρόν έντυπο πληροφοριών αντιστοιχούν στους αριθμούς του παραρτήματος Ι της οδηγίας 70/156/ΕΟΚ. Τα σημεία που δεν έχουν σχέση με το σκοπό της παρούσας οδηγίας έχουν παραλειφθεί.

(**) Π.Υ.: η αρίθμηση των σημείων αντιστοιχεί στο παράρτημα Ι Α της οδηγίας 92/53/ΕΟΚ για την τροποποίηση της οδηγίας 70/156/ΕΟΚ.

- 2.4.1. Για αμάξεωμα που έχει εγκριθεί χωρίς πλαίσιο:
- 2.4.1.1. Μήκος (ι):
- 2.4.1.2. Πλάτος (ια):
- 2.4.1.3. Ονομαστικό ύψος (σε ετοιμότητα λειτουργίας) του(ων) προτεινόμενου(ων) τύπου(ων) πλαισίου (1) (για ρυθμιζόμενες καθ' ύψος αναρτήσεις, υποδείξατε την κανονική θέση πορείας):
9. ΑΜΑΞΩΜΑ
- 9.1. Τύπος αμαξώματος:
- 9.2. Υλικά και μέθοδοι κατασκευής:
13. ΕΙΔΙΚΕΣ ΔΙΑΤΑΞΕΙΣ ΓΙΑ ΟΧΗΜΑΤΑ ΠΡΟΟΡΙΖΟΜΕΝΑ ΓΙΑ ΤΗ ΜΕΤΑΦΟΡΑ ΑΤΟΜΩΝ ΜΕ ΑΝΩ ΤΩΝ ΟΚΤΩ ΘΕΣΕΩΝ ΚΑΘΗΜΕΝΩΝ ΕΚΤΟΣ ΤΗΣ ΘΕΣΗΣ ΤΟΥ ΟΔΗΓΟΥ
- 13.1. Κλάση οχήματος (Κλάση I, Κλάση II, Κλάση III, Κλάση A, Κλάση B):
- 13.1.1. Τύποι πλαισίων στους οποίους μπορεί να προσαρμοσθεί το αμάξεωμα με έγκριση τύπου ΕΚ (κατασκευαστής(ές) και τύπο(οι) οχήματος(των)):
- 13.2. Χώρος επιβατών (m²):
- 13.2.1. Συνολικό εμβαδόν (S₀):
- 13.2.1.1. Άνω όροφος (S_{0a}) (1):
- 13.2.1.2. Κάτω όροφος (S_{0b}) (1):
- 13.2.2. Για όρθιους επιβάτες (S₁):
- 13.3. Αριθμός επιβατών (καθήμενοι και όρθιοι):
- 13.3.1. Σύνολο (N):
- 13.3.2. Άνω όροφος (N_a) (1):
- 13.3.3. Κάτω όροφος (N_b) (1):
- 13.4. Αριθμός καθήμενων επιβατών:
- 13.4.1. Σύνολο (A):
- 13.4.2. Άνω όροφος (A_a):
- 13.4.3. Κάτω όροφος (A_b) (1):
- 13.5. Αριθμός θυρών επιβατών:
- 13.6. Αριθμός εξόδων κινδύνου (θύρες, παράθυρα, καταπακτές διαφυγής, κλιμακοστάσιο εσωτερικής και μισό κλιμακοστάσιο):
- 13.6.1. Σύνολο:
- 13.6.2. Άνω όροφος (1):
- 13.6.3. Κάτω όροφος (1):
- 13.7. Όγκος διαμερισμάτων αποσκευών (m³):
- 13.8. Εμβαδόν για τη μεταφορά αποσκευών επί της οροφής (m²):

(1) Λιαγριάστε ότι δεν χρειάζεται.

- 13.9. Τεχνικές διατάξεις διευκόλυνσης της πρόσβασης στο όχημα (π.χ. κεκλιμένο επίπεδο, ανυψούμενη εξέδρα, σύστημα χαμηλώματος), εφόσον υπάρχουν:
- 13.10. ΑΝΤΟΧΗ ΤΗΣ ΥΠΕΡΚΑΤΑΣΚΕΥΗΣ
- 13.10.1. Αριθμός έγκρισης ΕΚ τύπου, εάν υπάρχει:
- 13.10.2. Για υπερκατασκευές που δεν έχουν ακόμη εγκριθεί:
- 13.10.2.1. Λεπτομερής περιγραφή της υπερκατασκευής του τύπου οχήματος, περιλαμβανομένων των διαστάσεών της, της διάταξης και των υλικών από τα οποία αποτελείται και της στερέωσής τους σε τυχόν στοιχεία του πλαισίου: ...
- 13.10.2.2. Σχέδια του οχήματος και εκείνων των μερών της εσωτερικής του διάταξης τα οποία επηρεάζουν την αντοχή της υπερκατασκευής ή τον εναπομένοντα χώρο:
- 13.10.2.3. Θέση κέντρου βάρους οχήματος σε ετοιμότητα λειτουργίας και ως προς τις τρεις κατευθύνσεις (διαμήκη, εγκάρσια, κατακόρυφη):
- 13.10.2.4. Μεγίστη απόσταση μεταξύ των αξόνων των εξωτερικών καθισμάτων επιβατών:
- 13.11. Όροι της παρούσας οδηγίας που πρέπει να εκπληρωθούν και να αποδειχθούν για τη συγκεκριμένη χωριστή τεχνική ενότητα:

Υποπροσάρτημα 3

ΕΓΓΡΑΦΟ ΠΛΗΡΟΦΟΡΙΩΝ ΑΡΙΘ. ... (*)

βάσει του παραρτήματος Ι της οδηγίας 70/156/ΕΟΚ του Συμβουλίου σχετικά με την έγκριση ΕΚ τύπου ενός οχήματος στο οποίο το αμάξιωμα είναι ήδη εφοδιασμένο με έγκριση ΕΚ τύπου ως χωριστή τεχνική ενότητα, όσον αφορά τις ειδικές διατάξεις για οχήματα που προορίζονται για τη μεταφορά επιβατών με άνω των οκτώ θέσεις καθήμενων εκτός της θέσης οδηγού (οδηγία .../.../...)

Οι ακόλουθες πληροφορίες παρέχονται, κατά περίπτωση, εις τριπλούν και περιλαμβάνουν πίνακα περιεχομένων. Τυχόν σχέδια υποβάλλονται σε κατάλληλη κλίμακα σε μέγεθος Α4 ή διπλωμένα στο μέγεθος αυτό και είναι επαρκώς λεπτομερή. Τυχόν φωτογραφίες πρέπει να είναι αρκετά λεπτομερείς.

Στην περίπτωση συστημάτων, κατασκευαστικών στοιχείων ή χωριστών τεχνικών ενοτήτων που ελέγχονται ηλεκτρονικά, πρέπει να παρέχονται οι πληροφορίες σχετικά με τις επιδόσεις τους.

0. ΓΕΝΙΚΑ
- 0.1. Μάρκα (εμπορική επωνυμία του κατασκευαστή):
- 0.2. Τύπος:
- 0.2.0.1. Πλαίσιο:
- 0.2.0.2. Αμάξιωμα/πλήρες όχημα:
- 0.3. Μέσα αναγνώρισης του τύπου, εφόσον υπάρχει σχετική σήμανση επί του οχήματος (β):
- 0.3.0.1. Πλαίσιο:
- 0.3.0.2. Αμάξιωμα/πλήρες όχημα:
- 0.3.1. Θέση σήμανσης(σεων) :
- 03.1.1. Πλαίσιο:
- 03.1.2. Αμάξιωμα/πλήρες όχημα:
- 0.4. Κατηγορία οχήματος (γ):
- 0.5. Όνομα και διεύθυνση κατασκευαστή:
- 0.8. Διεύθυνση(εις) του(των) εργοστασίου(ων) συναρμολόγησης:
1. ΓΕΝΙΚΑ ΚΑΤΑΣΚΕΥΑΣΤΙΚΑ ΧΑΡΑΚΤΗΡΙΣΤΙΚΑ ΤΟΥ ΟΧΗΜΑΤΟΣ
- 1.1. Φωτογραφίες ή/και σχέδια αντιπροσωπευτικού οχήματος:
- 1.2. Διαστασιολογημένο σχέδιο ολοκλήρου του οχήματος:
- 1.3. Αριθμός αξόνων και τροχών:
- 1.3.1. Αριθμός και τοποθέτηση αξόνων με διδυμους τροχούς:
- 1.4. Πλαίσιο (εφόσον υπάρχει) (γενικό σχέδιο):
- 1.5. Υλικά των μηκίδων του πλαισίου (δ):
- 1.6. Θέση και διάταξη του κινητήρα:

(*) Οι αριθμοί των σημείων και των υποσημειώσεων που χρησιμοποιούνται στο παρόν έντυπο πληροφοριών αντιστοιχούν στους αριθμούς του παραρτήματος Ι της οδηγίας 70/156/ΕΟΚ. Τα σημεία που δεν έχουν σχέση με το σκοπό της παρούσας οδηγίας έχουν παραλειφθεί.

- 1.8. Θέση οδήγησης:
- 1.8.1. Το όχημα είναι εξοπλισμένο για κυκλοφορία στα δεξιά/αριστερά ⁽¹⁾:
2. ΜΑΖΑ ΚΑΙ ΔΙΑΣΤΑΣΕΙΣ (ε) (σε kg και mm) (Παραπέμπεται ει δυνατόν σε σχέδιο)
- 2.1. Μεταξόνιο (ια) (με πλήρες φορτίο) (στ):
- 2.4. (*) Κλίμακα (ολικών) διαστάσεων του οχήματος:
- 2.4.1. Για πλαίσιο χωρίς αμάξωμα:
- 2.4.1.1. Μήκος (ι):
- 2.4.1.2. Πλάτος (ια):
- 2.4.1.2.1. Μέγιστο πλάτος:
- 2.4.1.3. Ύψος σε ετοιμότητα λειτουργίας (1) (για ρυθμιζόμενες καθ' ύψος αναρτήσεις, υποδείξτε την κανονική θέση πορείας):
- 2.6. Μάζα του οχήματος με αμάξωμα, και με το σύστημα ζεύξης σε περίπτωση ρυμουλκού οχήματος κατηγορίας άλλης πλην της M1, με σύστημα ζεύξης, εφόσον τοποθετείται από τον κατασκευαστή, σε ετοιμότητα λειτουργίας, ή μάζα του πλαισίου με το θάλαμο οδήγησης, χωρίς το αμάξωμα ή το σύστημα ζεύξης εφόσον ο κατασκευαστής δεν εγκαθιστά το αμάξωμα και/ή το σύστημα ζεύξης (με όλα τα υγρά, τα εργαλεία, τον εφεδρικό τροχό και τον οδηγό, και, για τα λεωφορεία και τα πούλμαν, τη μάζα του μέλους του πληρώματος εάν το όχημα διαθέτει θέση για μέλος πληρώματος) (ιε) (μέγιστη και ελάχιστη για κάθε παραλλαγή):
- 2.6.1. Κατανομή της ανωτέρω μάζας μεταξύ των αξόνων και, στην περίπτωση ημιρυμουλκούμενου ή κεντροαξονικού ρυμουλκούμενου, φορτίο στο σημείο ζεύξης (μέγιστη και ελάχιστη τιμή για κάθε παραλλαγή):
- 2.8. Μέγιστη τεχνικά αποδεκτή μάζα εμποφότου οχήματος δηλούμενη από τον κατασκευαστή (μέγιστη και ελάχιστη για κάθε παραλλαγή) (κε):
- 2.8.1. Κατανομή της ανωτέρω μάζας μεταξύ των αξόνων και, στην περίπτωση ημιρυμουλκούμενου ή κεντροαξονικού ρυμουλκούμενου, φορτίο στο σημείο ζεύξης (μέγιστο και ελάχιστο για κάθε παραλλαγή):
- 2.9. Μέγιστο τεχνικά αποδεκτό μάζα φορτίο/μάζα σε κάθε άξονα:
- 13.10. Αντοχή της υπερκατασκευής:
- 13.10.1. Αριθμός έγκρισης ΕΚ τύπου, εάν υπάρχει:
- 13.10.2. Για υπερκατασκευές που δεν έχουν ακόμη εγκριθεί:
- 13.10.2.1. Λεπτομερής περιγραφή της υπερκατασκευής του τύπου οχήματος, περιλαμβανομένων των διαστάσεών της, της διάταξης και των υλικών από τα οποία αποτελείται και της στερέωσής τους σε τυχόν στοιχεία του πλαισίου: ...
- 13.10.2.2. Σχέδια του οχήματος και εκείνων των μερών της εσωτερικής του διάταξης τα οποία επηρεάζουν την αντοχή της υπερκατασκευής ή τον εναπομένοντα χώρο:
- 13.10.2.3. Θέση κέντρου βάρους οχήματος σε ετοιμότητα λειτουργίας και ως προς τις τρεις κατευθύνσεις (διαμήκη, εγκάρσια, κατακόρυφη):
- 13.10.2.4. Μέγιστη απόσταση μεταξύ των αξόνων των εξωτερικών καθισμάτων επιβατών:

⁽¹⁾ Διαγράφεται ότι δεν ισχύει.

^(*) Π.Υ.: η αριθμηση των σημείων αντιστοιχεί στο παράρτημα 1 Α της οδηγίας 92/53/ΕΟΚ που τροποποιεί την οδηγία 70/156/ΕΟΚ.

Προσάρτημα 2

Υποπροσάρτημα 1

ΥΠΟΔΕΙΓΜΑ

(μέγιστο μέγεθος Α4 (210 × 297 mm))

ΠΙΣΤΟΠΟΙΗΤΙΚΟ ΕΓΚΡΙΣΗΣ ΕΚ ΤΥΠΟΥ

Σφραγίδα της αρχής έγκρισης ΕΚ τύπου

Ανακοίνωση σχετικά με την

- έγκριση ΕΚ τύπου ⁽¹⁾
- επέκταση έγκρισης ΕΚ τύπου ⁽¹⁾
- απόρριψη έγκρισης ΕΚ τύπου ⁽¹⁾
- ανάκληση έγκρισης ΕΚ τύπου ⁽¹⁾

ενός τύπου οχήματος/κατασκευαστικού στοιχείου/χωριστής τεχνικής ενότητας ⁽¹⁾ βάσει της οδηγίας .../.../ΕΚ, όπως τροποποιήθηκε τελευταία από την οδηγία .../.../ΕΚ.

Αριθμός έγκρισης τύπου:

Λόγος επέκτασης:

ΤΜΗΜΑ Ι

- 0.1. Μάρκα (εμπορική επωνυμία του κατασκευαστή):
- 0.2. Τύπος:
- 0.3. Μέσα αναγνώρισης του τύπου, εφόσον υπάρχει σχετική σήμανση επί του οχήματος/κατασκευαστικού στοιχείου/χωριστής τεχνικής ενότητας ⁽¹⁾ ⁽²⁾
- 0.3.1. Σημείο της ανωτέρω σήμανσης:
- 0.4. Κατηγορία οχήματος ⁽¹⁾ ⁽³⁾
- 0.5. Ονοματεπώνυμο και διεύθυνση κατασκευαστή:
- 0.7. Στην περίπτωση κατασκευαστικών στοιχείων και χωριστών τεχνικών ενότητων, θέση και μέθοδος επίθεσης του σήματος έγκρισης ΕΚ τύπου:
- 0.8. Διεύθυνση(εις) του (των) εργοστασίου (ων) συναρμολόγησης:

⁽¹⁾ Διαγράφεται ό,τι δεν χρειάζεται.⁽²⁾ Εφόσον τα μέσα αναγνώρισης του τύπου περιέχουν χαρακτήρες άσχετους προς την περιγραφή των τύπων οχήματος, κατασκευαστικού στοιχείου ή χωριστής τεχνικής ενότητας που καλύπτει το παρόν πιστοποιητικό έγκρισης τύπου, οι εν λόγω χαρακτήρες αντικαθίστανται στα έγγραφα από το σύμβολο: «?» π.χ. ABC??123??).⁽³⁾ Όπως ορίζεται στο παράρτημα II Α της οδηγίας 70/156/ΕΟΚ.

ΤΜΗΜΑ ΙΙ

1. (Τυχόν) πρόσθετες πληροφορίες: βλέπε προσθήκη
2. Τεχνική υπηρεσία αρμόδια για τη διεξαγωγή των δοκιμών:
3. Ημερομηνία της έκθεσης δοκιμής:
4. Αριθμός της έκθεσης δοκιμής:
5. (Τυχόν) παρατηρήσεις: βλέπε προσθήκη
6. Τόπος:
7. Ημερομηνία:
8. Υπογραφή:
9. Επισυνάπτεται κατάλογος περιχομένων της δέσμης πληροφοριών που υποβάλλεται στην αρχή έγκρισης τύπου, η οποία μπορεί να παρασχεθεί, αν ζητηθεί.

Προσθήκη του πιστοποιητικού έγκρισης ΕΚ τύπου αριθ. ...

σχετικά με την έγκριση ΕΚ τύπου ενός οχήματος βάσει της οδηγίας .../.../ΕΚ, όπως τροποποιήθηκε τελευταία από την οδηγία .../.../ΕΚ

1. Πρόσθετες πληροφορίες
 - 1.1. Κατηγορία οχήματος (M_2 , M_3) ⁽¹⁾:
 - 1.2. Αρχή σχεδιασμού του αμαξώματος (μονώροφο, διώροφο, αρθρωτό, χαμηλού δαπέδου) ⁽¹⁾:
 - 1.3. Μέγιστη τεχνικά αποδεκτή μάζα (kg):
 - 1.4. Αριθμός επιβατών (καθήμενων και όρθιων):
 - 1.4.1. Σύνολο (N):
 - 1.4.2. Άνω όροφος (N_a) ⁽¹⁾:
 - 1.4.3. Κάτω όροφος (N_b) ⁽¹⁾:
 - 1.4.4. Αριθμός καθήμενων επιβατών:
 - 1.4.4.1. Σύνολο (A):
 - 1.4.4.2. Άνω όροφος (A_a) ⁽¹⁾:
 - 1.4.4.3. Κάτω όροφος (A_b) ⁽¹⁾:
 - 1.5. Μάζα αποσκευών (διαμέρισμα/οροφή) (m^3):
 - 1.6. Επιφάνεια για τη μεταφορά αποσκευών επί της οροφής (m^2):
 - 1.7. Τεχνικές διατάξεις διευκόλυνσης της πρόσβασης στο όχημα (π.χ. κεκλιμένο επίπεδο, ανυψούμενη εξέδρα, σύστημα χαμηλώματος), εφόσον υπάρχουν:
 - 1.8. Θέση κέντρου βάρους του έμφορτου οχήματος και ως προς τις τρεις κατευθύνσεις (διαμήκη, εγκάρσια, κατακόρυφη):
 - 1.9. Αντοχή υπερκατασκευής
 - 1.9.1. Αριθμός έγκρισης ΕΚ τύπου, εφόσον απαιτείται:
5. Παρατηρήσεις:

⁽¹⁾ Διευκρίνιστε ό,π δεν χρειάζεται.

Υποπροσάρτημα 2

ΥΠΟΔΕΙΓΜΑ

(μέγιστο μέγεθος Α4 (210 × 297 mm))

ΠΙΣΤΟΠΟΙΗΤΙΚΟ ΕΓΚΡΙΣΗΣ ΕΚ ΤΥΠΟΥ

Σφραγίδα της αρχής έγκρισης ΕΚ τύπου

Ανακοίνωση σχετικά με την

- έγκριση ΕΚ τύπου ⁽¹⁾
- επέκταση έγκρισης ΕΚ τύπου ⁽¹⁾
- απόρριψη έγκρισης ΕΚ τύπου ⁽¹⁾
- ανάκληση έγκρισης ΕΚ τύπου ⁽¹⁾

ενός τύπου οχήματος/κατασκευαστικού στοιχείου/χωριστής τεχνικής ενότητας ⁽¹⁾ βάσει της οδηγίας .../.../ΕΚ, όπως τροποποιήθηκε τελευταία από την οδηγία .../.../ΕΚ.

Αριθμός έγκρισης τύπου:

Λόγος επέκτασης:

ΤΜΗΜΑ Ι

- 0.1. Μάρκα (εμπορική επωνυμία του κατασκευαστή):
- 0.2. Τύπος:
- 0.3. Μέσα αναγνώρισης του τύπου, εφόσον υπάρχει σχετική σήμανση επί του οχήματος/κατασκευαστικού στοιχείου/χωριστής τεχνικής ενότητας: ⁽¹⁾ ⁽²⁾
- 0.3.1. Σημείο της ανωτέρω σήμανσης:
- 0.4. Κατηγορία οχήματος ⁽¹⁾ ⁽³⁾
- 0.5. Ονοματεπώνυμο και διεύθυνση κατασκευαστή:
- 0.7. Στην περίπτωση κατασκευαστικών στοιχείων και χωριστών τεχνικών ενότητων, θέση και μέθοδος επίθεσης του σήματος έγκρισης ΕΚ τύπου:
- 0.8. Διεύθυνση(εις) του (των) εργοστασίου (ων) συναρμολόγησης:

⁽¹⁾ Διαγράψατε ό,τι δεν χρειάζεται.

⁽²⁾ Αν τα μέσα αναγνώρισης του τύπου περιέχουν χαρακτηριστές άσχετους προς την περιγραφή των τύπων οχήματος, κατασκευαστικού στοιχείου ή χωριστής τεχνικής ενότητας που καλύπτει το παρόν πιστοποιητικό έγκρισης τύπου, οι εν λόγω χαρακτηριστές αντικαθίστανται στα έγγραφα από το σύμβολο: «?» π.χ. ABC??123??).

⁽³⁾ Όπως ορίζεται στο παράρτημα II Α της οδηγίας 70/156/ΕΟΚ.

ΤΜΗΜΑ ΙΙ

1. (Τυχόν) πρόσθετες πληροφορίες: βλέπε προσθήκη
2. Τεχνική υπηρεσία αρμόδια για τη διεξαγωγή των δοκιμών:
3. Ημερομηνία της έκθεσης δοκιμής:
4. Αριθμός της έκθεσης δοκιμής:
5. (Τυχόν) παρατηρήσεις: βλέπε προσθήκη
6. Τόπος:
7. Ημερομηνία:
8. Υπογραφή:
9. Επισυνάπτεται κατάλογος περιεχομένων της δέσμης πληροφοριών που υποβάλλεται στην αρχή έγκρισης τύπου, η οποία μπορεί να παρασχεθεί, αν ζητηθεί.

Προσθήκη του πιστοποιητικού έγκρισης ΕΚ τύπου αριθ. ...

σχετικά με την έγκριση ΕΚ τύπου ενός αμαξώματος ως χωριστής τεχνικής μονάδας βάσει της οδηγίας .../.../ΕΚ, όπως τροποποιήθηκε τελευταία από την οδηγία .../.../ΕΚ

1. Πρόσθετες πληροφορίες
- 1.1. Κατηγορία οχήματος (M_2, M_3) ⁽¹⁾:
- 1.2. Αρχή σχεδιασμού του αμαξώματος (μονώροφο, διώροφο, αρθρωτό, χαμηλού δαπέδου) ⁽¹⁾:
- 1.3. Τύπος(οι) πλαϊσίου(ων) στα οποία μπορεί να προσαρμοσθεί το αμάξιμα:
- 1.4. Αριθμός επιβατών (καθήμενων και όρθιων):
- 1.4.1. Σύνολο (N):
- 1.4.2. Άνω όροφος (N_a) ⁽¹⁾:
- 1.4.3. Κάτω όροφος (N_b) ⁽¹⁾:
- 1.4.4. Αριθμός καθήμενων επιβατών:
- 1.4.4.1. Σύνολο (A):
- 1.4.4.2. Άνω όροφος (A_a) ⁽¹⁾:
- 1.4.4.3. Κάτω όροφος (A_b) ⁽¹⁾:
- 1.5. Όγκος των διαμερισμάτων αποσκευών (διαμέρισμα/οροφή) (m^3):
- 1.6. Επιφάνεια για τη μεταφορά αποσκευών επί της οροφής (m^2):
- 1.7. Τεχνικές διατάξεις προς διευκόλυνση της πρόσβασης στο όχημα (π.χ. κεκλιμένο επίπεδο, ανυψούμενη εξέδρα, σύστημα χαμηλώματος), εφόσον υπάρχουν:
- 1.9. Αντοχή υπερκατασκευής
- 1.9.1. Αριθμός έγκρισης ΕΚ τύπου, εφόσον απαιτείται:
5. Παρατηρήσεις:
6. Όροι που εκπληρώθηκαν και αποδείχθηκαν για τη συγκεκριμένη χωριστή τεχνική ενότητα:

⁽¹⁾ Διαγράψατε ό,τι δεν χρειάζεται.

Υποπροσάρτημα 3

ΥΠΟΔΕΙΓΜΑ

(μέγιστο μέγεθος Α4 (210 × 297 mm))

ΠΙΣΤΟΠΟΙΗΤΙΚΟ ΕΓΚΡΙΣΗΣ ΕΚ ΤΥΠΟΥ

Σφραγίδα της αρχής έγκρισης ΕΚ τύπου

Ανακοίνωση σχετικά με την

- έγκριση ΕΚ τύπου ⁽¹⁾
- επέκταση έγκρισης ΕΚ τύπου ⁽¹⁾
- απόρριψη έγκρισης ΕΚ τύπου ⁽¹⁾
- ανάκληση έγκρισης ΕΚ τύπου ⁽¹⁾

ενός τύπου οχήματος/κατασκευαστικού στοιχείου/χωριστής τεχνικής ενότητας ⁽¹⁾ βάσει της οδηγίας .../.../ΕΚ, όπως τροποποιήθηκε τελευταία από την οδηγία .../.../ΕΚ.

Αριθμός έγκρισης τύπου:

Λόγος επέκτασης:

ΤΜΗΜΑ Ι

- 0.1. Μάρκα (εμπορική επωνυμία του κατασκευαστή):
- 0.2. Τύπος:
- 0.3. Μέσα αναγνώρισης του τύπου, εφόσον υπάρχει σχετική σήμανση επί του οχήματος/κατασκευαστικού στοιχείου/χωριστής τεχνικής ενότητας: ⁽¹⁾ ⁽²⁾
- 0.3.1. Σημείο της ανωτέρω σήμανσης:
- 0.4. Κατηγορία οχήματος ⁽¹⁾ ⁽³⁾
- 0.5. Ονοματεπώνυμο και διεύθυνση κατασκευαστή:
- 0.7. Στην περίπτωση κατασκευαστικών στοιχείων και χωριστών τεχνικών ενότητων, θέση και μέθοδος επίδειξης του σήματος έγκρισης ΕΚ τύπου:
- 0.8. Διεύθυνση(εις) του (των) εργοστασίου (ων) συναρμολόγησης:

⁽¹⁾ Διαγράψατε ό,τι δεν χρειάζεται.⁽²⁾ Εφόσον τα μέσα αναγνώρισης του τύπου περιέχουν χαρακτήρες άσχετους προς την περιγραφή των τύπων οχήματος, κατασκευαστικού στοιχείου ή χωριστής τεχνικής ενότητας που καλύπτει το παρόν πιστοποιητικό έγκρισης τύπου, οι εν λόγω χαρακτήρες αντικαθίστανται στα έγγραφα από το σύμβολο: «?», π.χ. ABC??123??).⁽³⁾ Όπως ορίζεται στο παράρτημα II Α της οδηγίας 70/156/ΕΟΚ.

ΤΜΗΜΑ Β

1. (Τυχόν) πρόσθετες πληροφορίες: βλέπε προσθήκη
2. Τεχνική υπηρεσία αρμόδια για τη διεξαγωγή των δοκιμών:
3. Ημερομηνία της έκθεσης δοκιμής:
4. Αριθμός της έκθεσης δοκιμής:
5. (Τυχόν) παρατηρήσεις: βλέπε προσθήκη
6. Τόπος:
7. Ημερομηνία:
8. Υπογραφή:
9. Επισυνάπτεται κατάλογος περιεχομένων της δέσμης πληροφοριών που υποβάλλεται στην αρχή έγκρισης τύπου, η οποία μπορεί να παρασχεθεί κατόπιν αίτησης.

Προσθήκη του πιστοποιητικού έγκρισης ΕΚ τύπου αριθ. ...

σχετικά με την έγκριση ΕΚ τύπου ενός τύπου οχήματος με αμάξωμα ήδη εγκεκριμένο ως τεχνική ενότητα βάσει της οδηγίας .../.../ΕΚ, όπως τροποποιήθηκε τελευταία από την οδηγία .../.../ΕΚ

1. Πρόσθετες πληροφορίες
 - 1.1. Κατηγορία οχήματος (M_2 , M_3) ⁽¹⁾:
 - 1.2. Μέγιστη τεχνικά επιτρεπόμενη μάζα (kg):
 - 1.8. Θέση κέντρου βάρους του έμφορτου οχήματος και ως προς τις τρεις κατευθύνσεις (διαμήκη, εγκάρσια, κατακόρυφη):
 - 1.9. Αντοχή υπερκατασκευής
 - 1.9.1. Αριθμός έγκρισης ΕΚ τύπου, εφόσον απαιτείται:
5. Παρατηρήσεις:

⁽¹⁾ Διαγράψτε ό,τι δεν χρειάζεται.

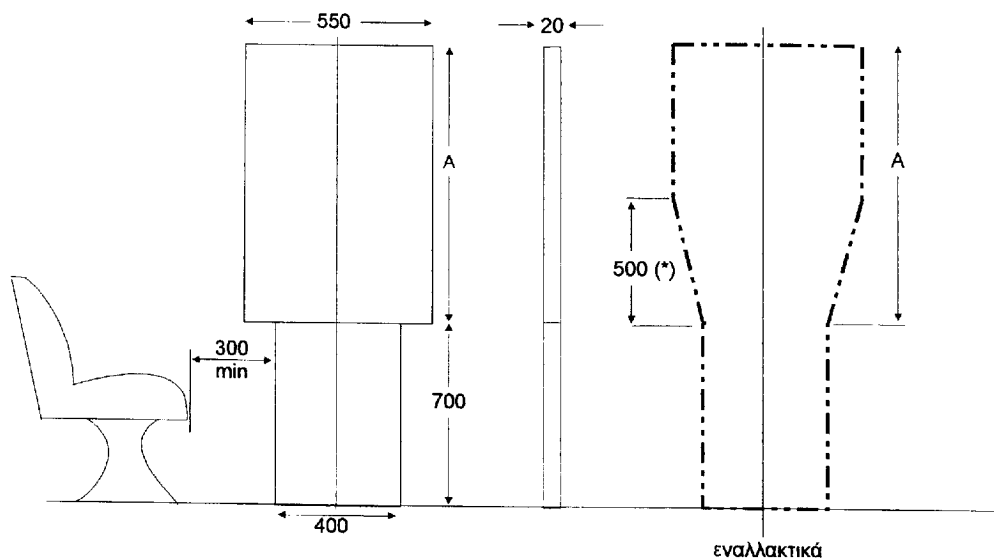
ΠΑΡΑΡΤΗΜΑ
III

ΠΑΡΑΡΤΗΜΑ III

ΕΠΕΞΗΓΗΜΑΤΙΚΑ ΔΙΑΓΡΑΜΜΑΤΑ

Εικόνα 1

Πρόσβαση στις θύρες επιβατών
(βλέπε το παράρτημα I σημείο 7.7.1)



Εναλλακτικά
Κλάσεις I, II και III A = 1 100 mm
Κλάσεις A και B A = 950 mm

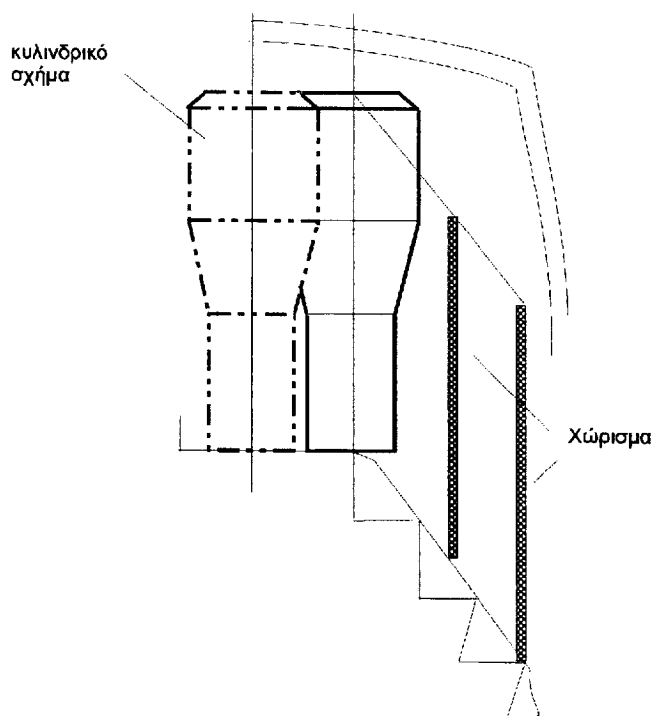
Αριθμός επιβατών	≤ 22 ⁽¹⁾		> 22		
	A	B	I	II	III
Κλάσεις					
Διάσταση A (mm)	950	700	1 100	950	850
Συνολικό ύψος διπλού χωρίσματος (mm)	1 650	1 400	1 800	1 650	1 550

⁽¹⁾ Βλέπε αντίστοιχη υποσημείωση στο παράρτημα I σημείο 7.7.1.2.

⁽¹⁾ Βλέπε αντίστοιχη υποσημείωση στο παράρτημα I σημείο 7.7.1.2.

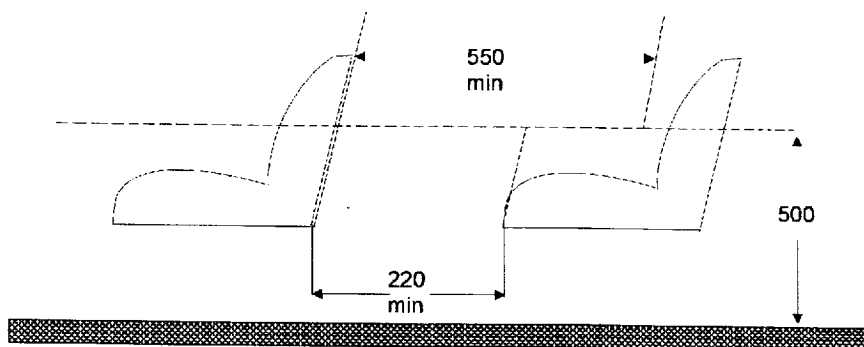
Εικόνα 2

Πρόσβαση στις θύρες επιβατών
(βλέπε το παράρτημα Ι σημείο 7.7.1.4)



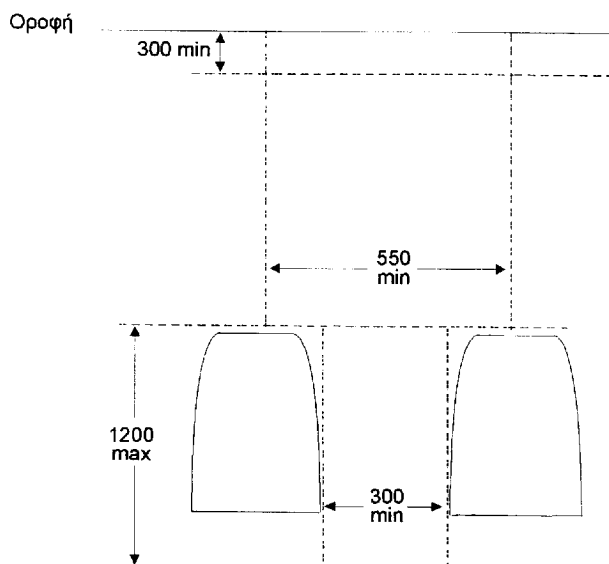
Εικόνα 3

Προσδιορισμός απρόσκοπτης πρόσβασης στις θύρες
(βλέπε το παράρτημα Ι σημείο 7.7.1.9.1.)



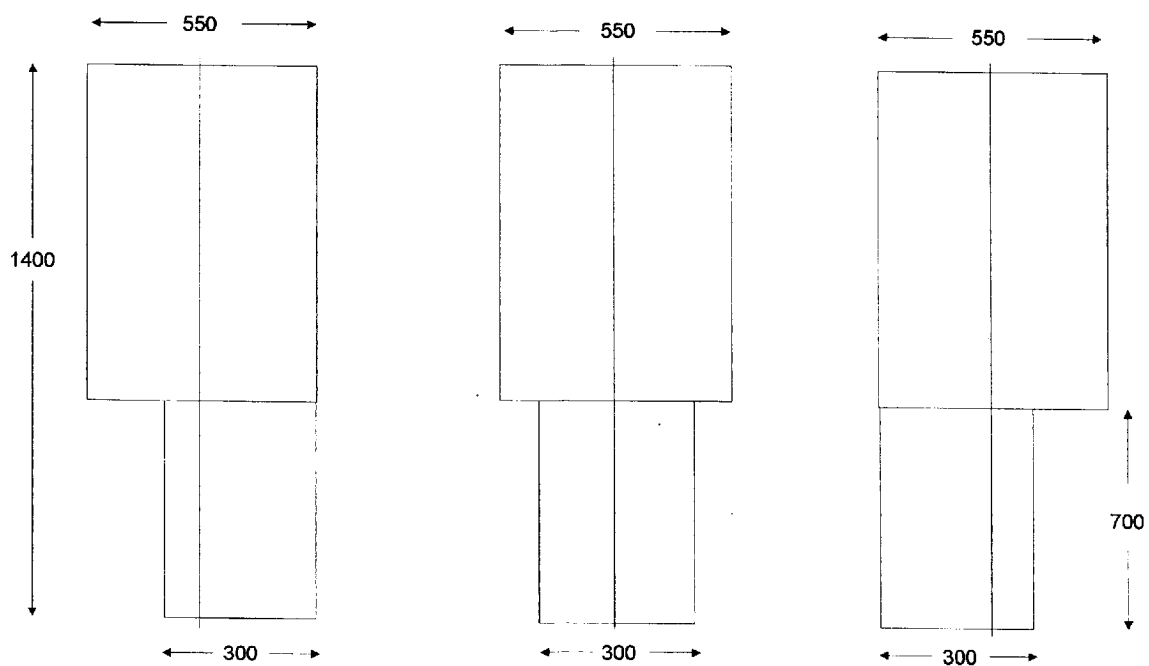
Εικόνα 4

Προσδιορισμός απρόσκοπτης πρόσβασης στις θύρες
(βλέπε το παράρτημα Ι σημείο 7.7.1.9.2.)



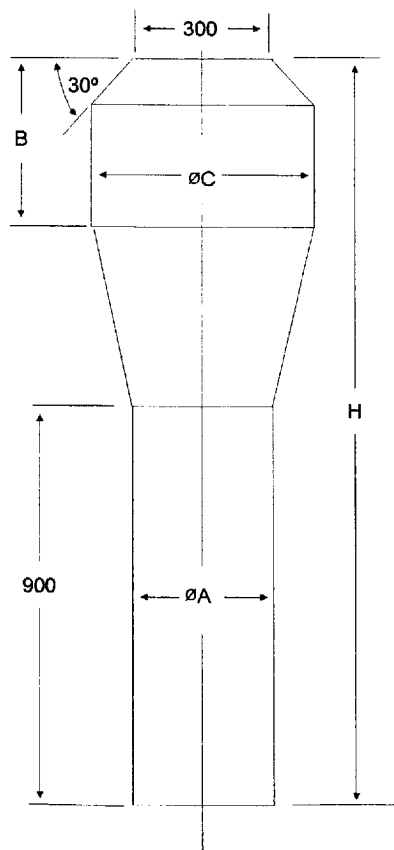
Εικόνα 5

Πρόσβαση στις θύρες κινδύνου
(βλέπε το παράρτημα Ι σημείο 7.7.2.)



Εικόνα 6

Διάδρομοι
(βλέπε το παράρτημα Ι σημείο 7.7.5)

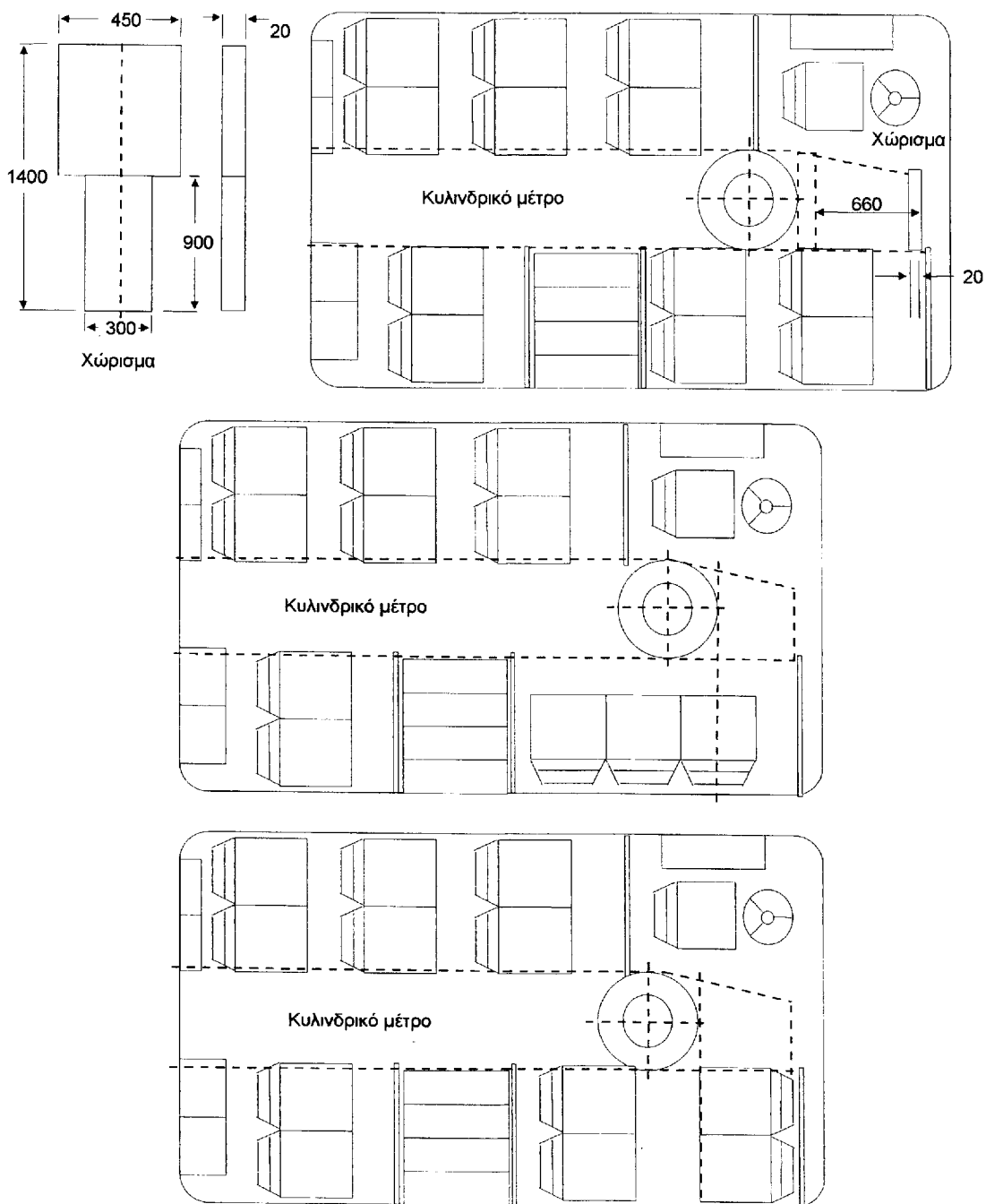


Κλάσεις		A	B	I	II	III
Διαστάσεις (mm)	A	350	300	450	350	300
	C	550	450	550	550	450
	B	500 (*)	300	500 (*)	500 (*)	500 (*)
	H	1 900 (*)	1 500	1 900 (*)	1 900 (*)	1 900 (*)

(*) Βλέπε αντίστοιχη υποσημείωση (*) στο σημείο 7.7.5.1.

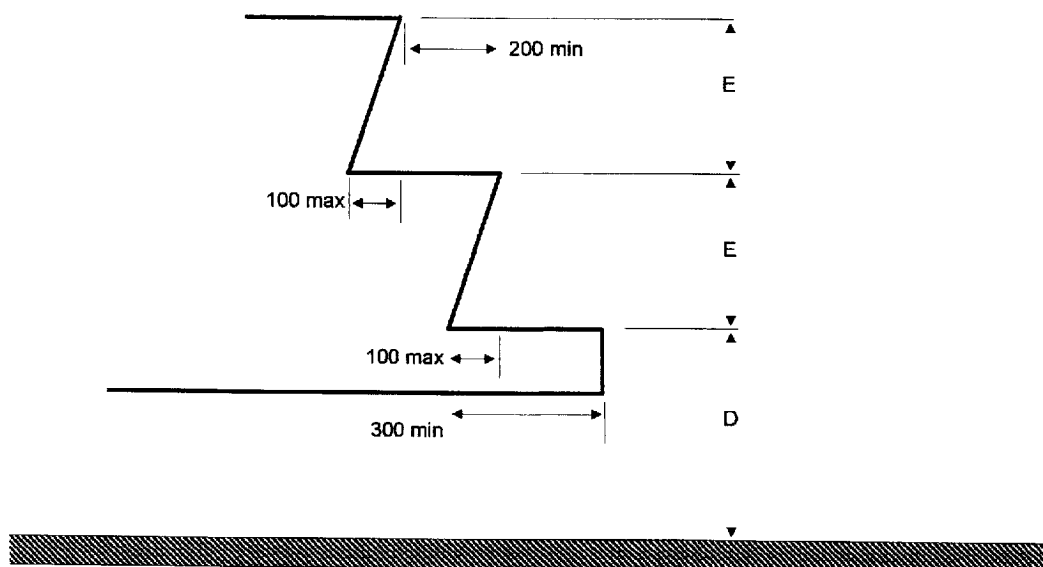
Εικόνα 7

Όρια διαδρόμου εμπρός
(βλέπε παράρτημα Ι σημείο 7.7.5.1.1.1.)



Εικόνα 8

Βαθμίδες επιβατών
(βλέπε παράρτημα Ι σημείο 7.7.7)



Ύψος από το επίπεδο δαπέδου με το όχημα χωρίς φορτίο

Κλάσεις		I & A	II, III & B
Πρώτη βαθμίδα «Δ»	Μέγιστο ύψος (mm)	340 ⁽¹⁾	380 ⁽¹⁾ ⁽²⁾ ⁽⁵⁾
	Ελάχιστο βάθος (mm)	300 ^(*)	
Λοιπές βαθμίδες «Ε»	Μέγιστο ύψος (mm)	250 ⁽³⁾	350 ⁽⁴⁾
	Ελάχιστο ύψος (mm)	120	
	Ελάχιστο ύψος (mm)	200	

^(*) 230 mm για οχήματα χωρητικότητας έως 22 επιβατών.

⁽¹⁾ 700 mm για τις θύρες κινδύνου.

1 500 mm στην περίπτωση θύρας κινδύνου στον επάνω όροφο διώροφου οχήματος.

⁽²⁾ 430 mm για οχήματα μόνο με μηχανική ανάρτηση.

⁽³⁾ 300 mm για βαθμίδες σε θύρα πίσω από τον πλέον οπίσθιο άξονα.

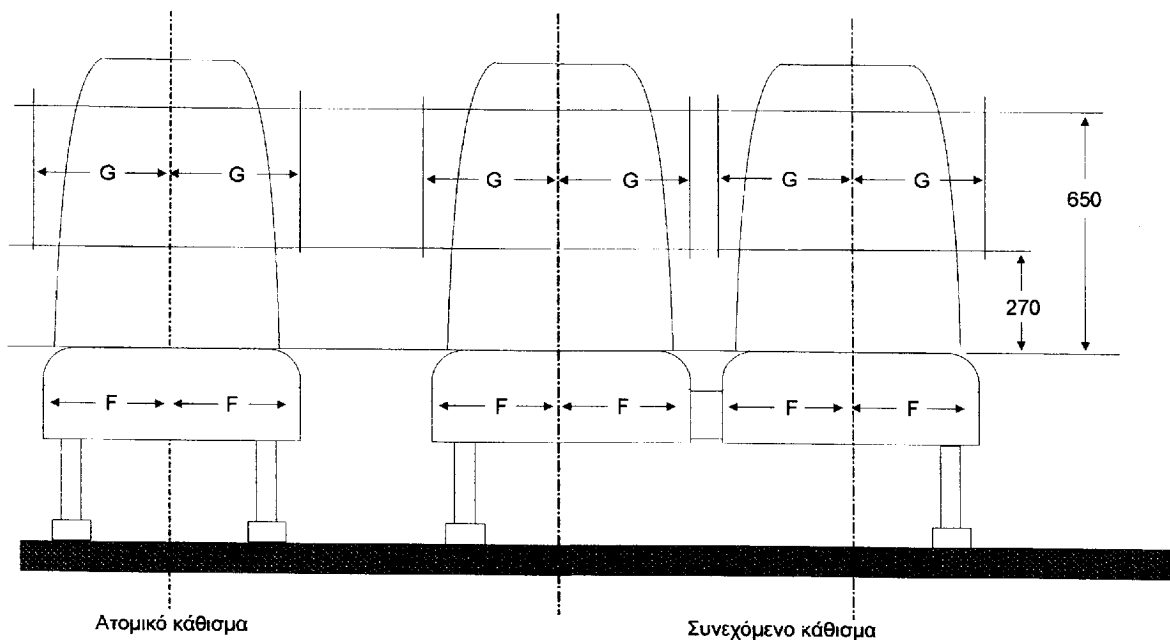
⁽⁴⁾ 250 mm σε διαδρόμους οχημάτων χωρητικότητας έως 22 επιβατών.

⁽⁵⁾ Για μία τουλάχιστον θύρα επιβατών, 400 mm για άλλες θύρες επιβατών.

- Σημείωση: 1. Στους διπλούς διαδρόμους, οι βαθμίδες σε κάθε ήμισυ της διόδου πρόσβασης θα υποβάλλονται σε χωριστή καταργασία.
2. Παράρτημα III, εικόνα 8, η διάσταση E, δεν χρειάζεται να είναι το ίδιο για κάθε βαθμίδα.

Εικόνα 9

Διαστάσεις καθισμάτων επιβατών
(βλέπε παράρτημα Ι σημείο 7.7.8.1.)

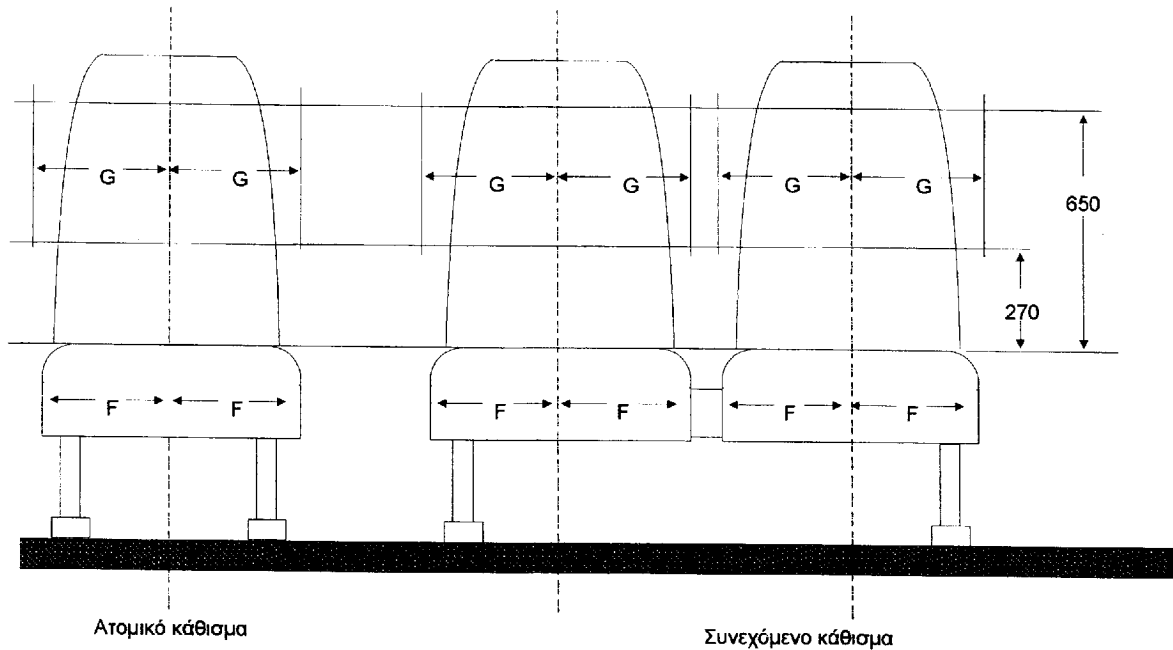


F (mm) ελάχ.	G (mm) ελάχ.	
	συνεχόμενα καθίσματα	ατομικά καθίσματα
200 (*)	225	250

(*) 225 για την κλάση III

Εικόνα 9α

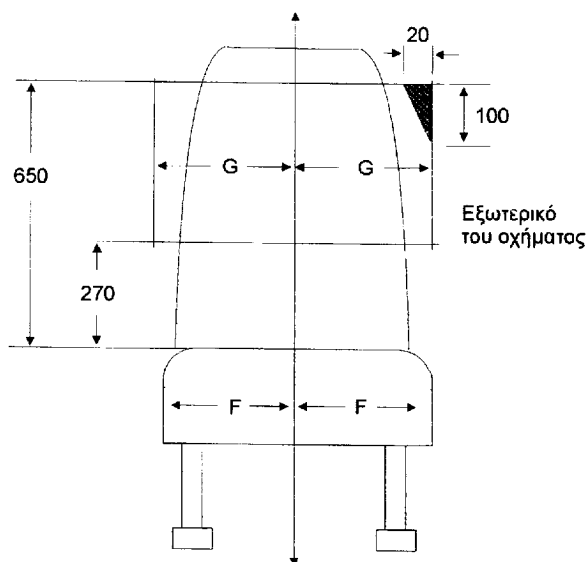
Διαστάσεις καθισμάτων επιβατών
(βλέπε παράρτημα Ι σημείο 7.7.8.1.3)



F (mm) ελάχ.	G (mm) ελάχ.	
	συνεχόμενα καθίσματα	ατομικά καθίσματα
200	200	200

Εικόνα 10

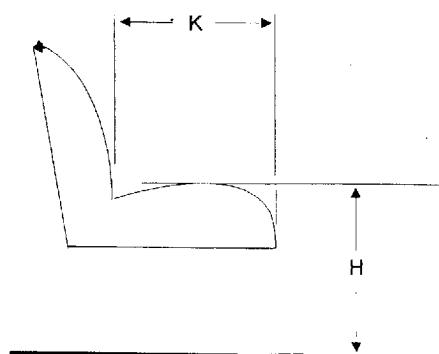
Επιτρεπόμενη προεξοχή στο ύψος του ώμου
 Εγκάρσια τομή του ελάχιστου διατιθέμενου χώρου στο ύψος του ώμου για καθίσμα προσκείμενο στο τοίχωμα του οχήματος
 (βλέπε παράρτημα Ι σημείο 7.7.8.1.4)



$G = 225 \text{ mm}$ για συνεχόμενα καθίσματα
 $G = 250 \text{ mm}$ για ατομικά καθίσματα
 $G = 200 \text{ mm}$ για οχήματα πλάτους κάτω των 2,35 m

Εικόνα 11

Βάθος και ύψος μαξιλαριού καθίσματος
 (βλέπε παράρτημα Ι σημείο 7.7.8.2 & 7.7.8.3)

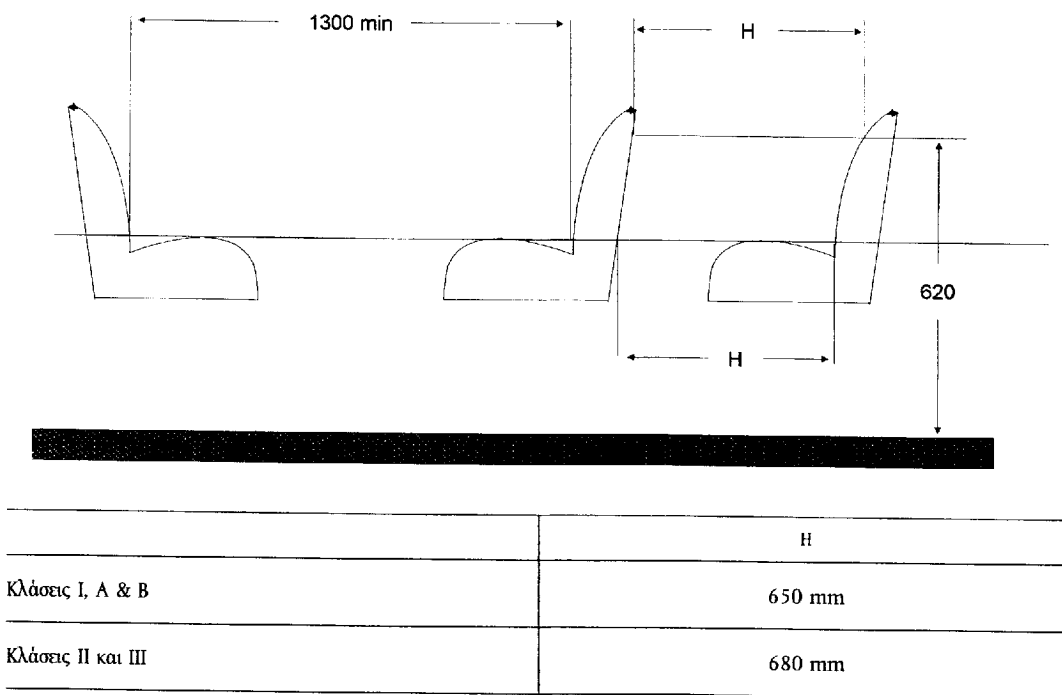


$H = 400-500 \text{ mm}$ (*)
 $K = 350 \text{ mm min.}$ (**)

(*) 350 mm στους θόλους των τροχών και το διαμέρισμα κινητήρα.
 (**) 400 mm στα οχήματα των κλάσεων II και III.

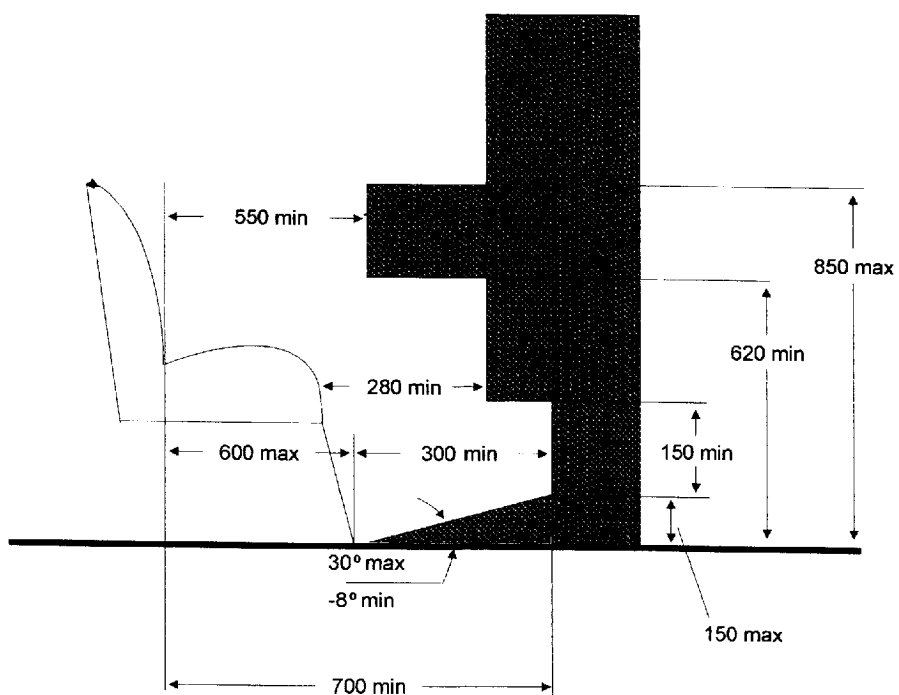
Εικόνα 12

Απόσταση μεταξύ καθισμάτων
(βλέπε παράρτημα Ι σημείο 7.7.8.4)



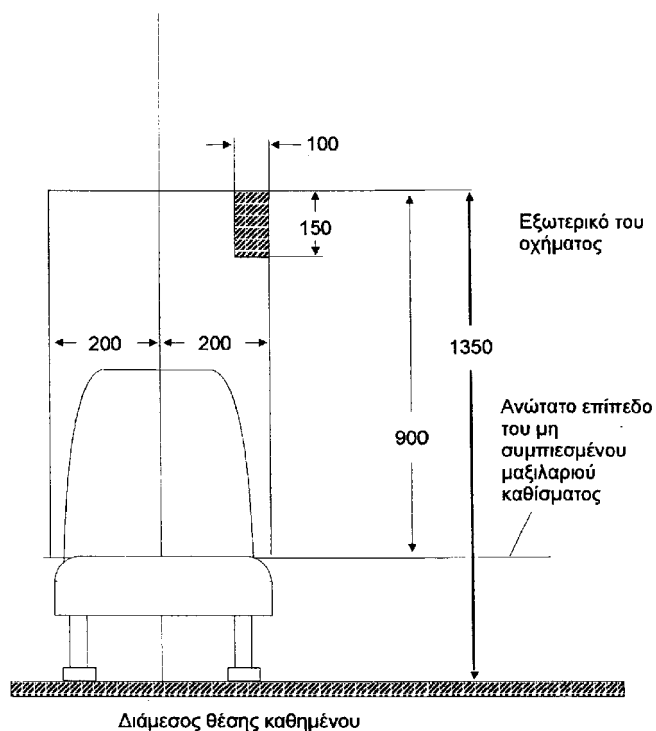
Εικόνα 13

Χώρος καθημένων επιβατών
(βλέπε παράρτημα Ι σημείο 7.7.8.5)



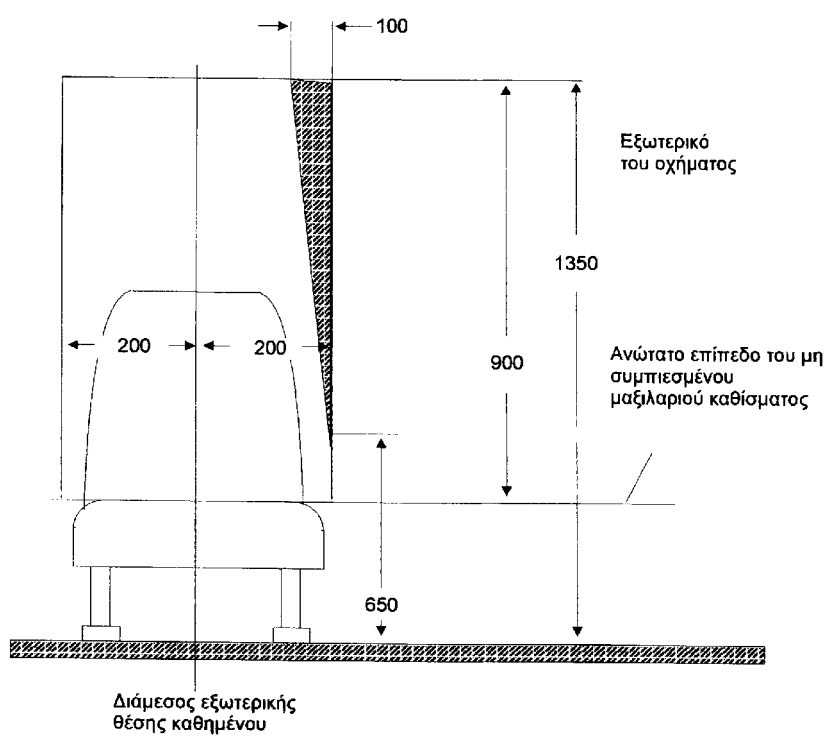
Εικόνα 14

Επιτρεπόμενη προεξοχή σε χώρο πάνω από το κάθισμα
 Εγκάρσια τομή του ελάχιστου ελεύθερου χώρου επάνω από θέση καθήμενου προσκείμενη σε τοίχωμα του οχήματος
 (βλέπε παράρτημα Ι σημείο 7.7.8.6.3.1.)



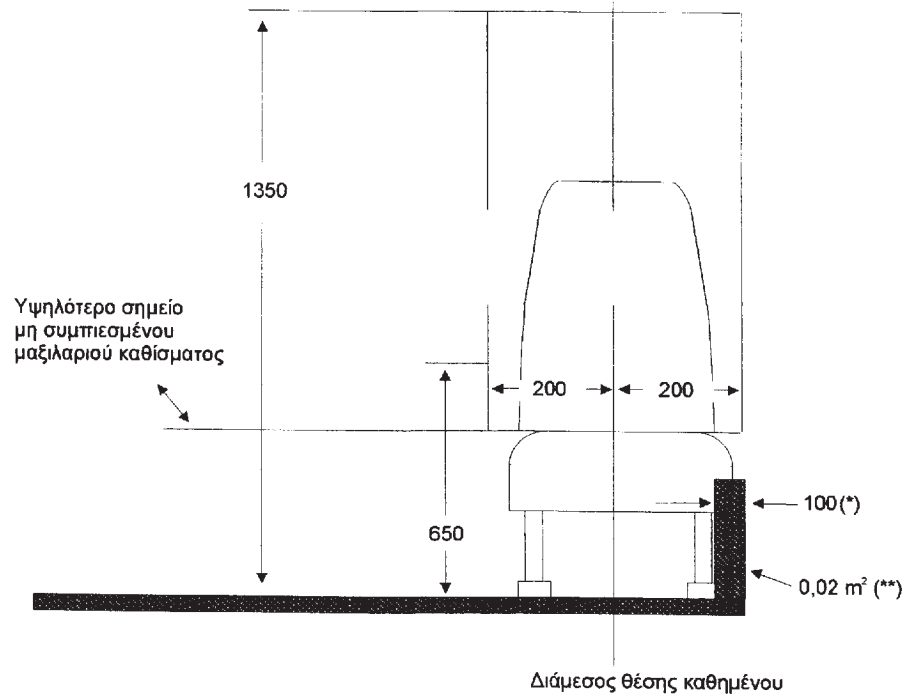
Εικόνα 15

Επιτρεπόμενη προεξοχή επάνω από θέση καθήμενου
 (βλέπε παράρτημα Ι σημείο 7.7.8.6.3.2.)



Εικόνα 16

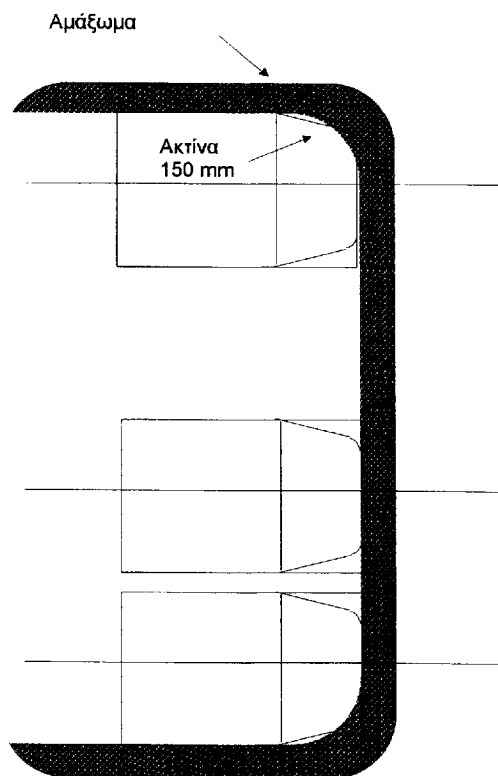
Επιτρεπόμενη προεξοχή στο κάτω τμήμα του χώρου του επιβατη
(βλέπε παράρτημα Ι σημείο 7.7.8.6.3.3)



(*) 150 mm για τα χαμηλοδάπεδα οχήματα της κλάσης I.
(**) 0,03 m² για τα χαμηλοδάπεδα οχήματα της κλάσης I.

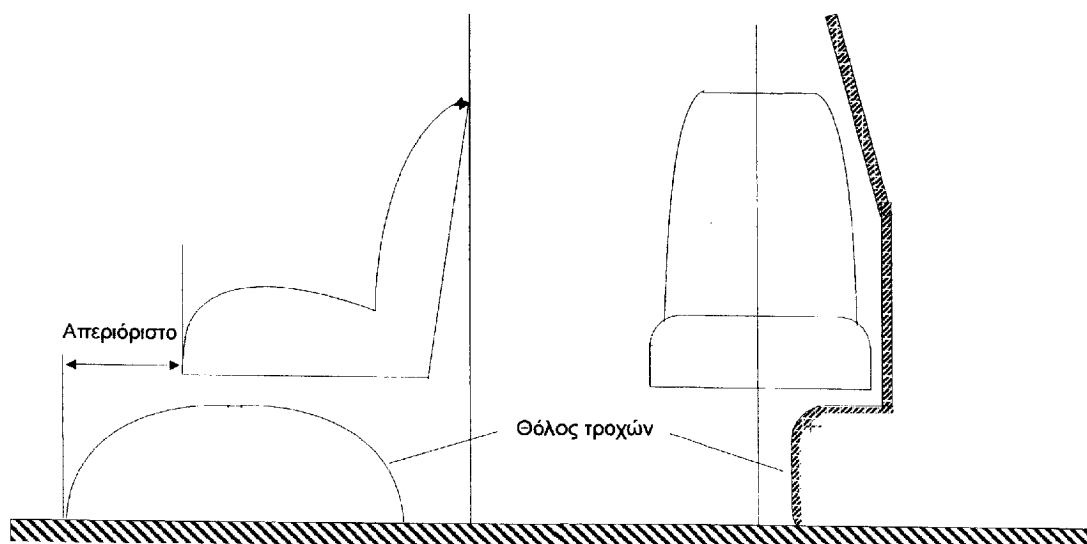
Εικόνα 17

Επιτρεπόμενη προεξοχή στα πίσω γωνιακά καθίσματα
Κάτοψη του προδιαγραφόμενου χώρου του καθίσματος (δύο πλευρικά καθίσματα πίσω)
(βλέπε παράρτημα Ι σημείο 7.7.8.6.3.4)



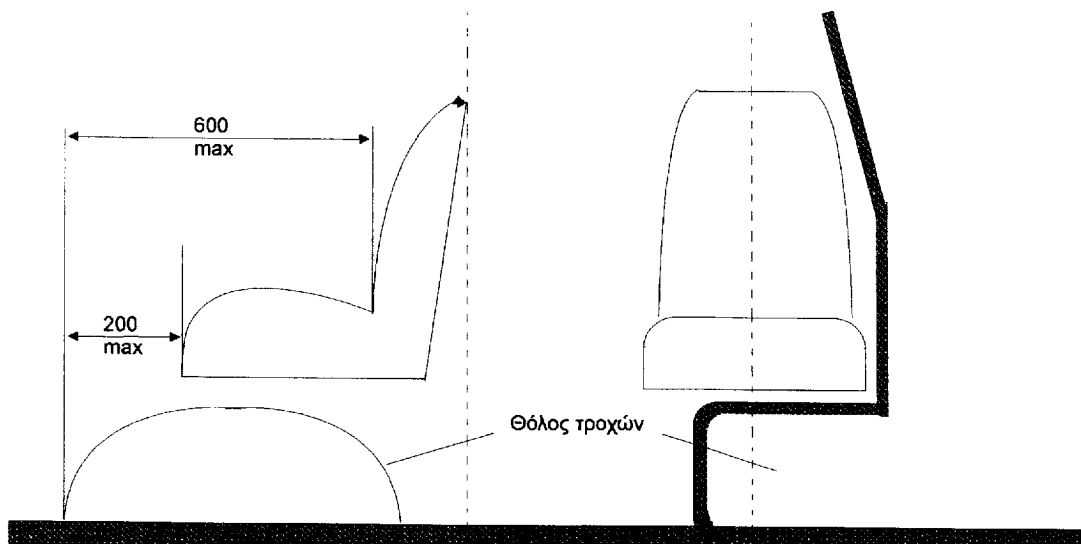
Εικόνα 18

Επιτρεπόμενη προεξοχή του θόλου ενός τροχού μη επεκτεινόμενη πέραν της κατακόρυφης διαμέσου του πλευρικού καθίσματος
(βλέπε παράρτημα Ι σημείο 7.7.8.6.4.2.1.)



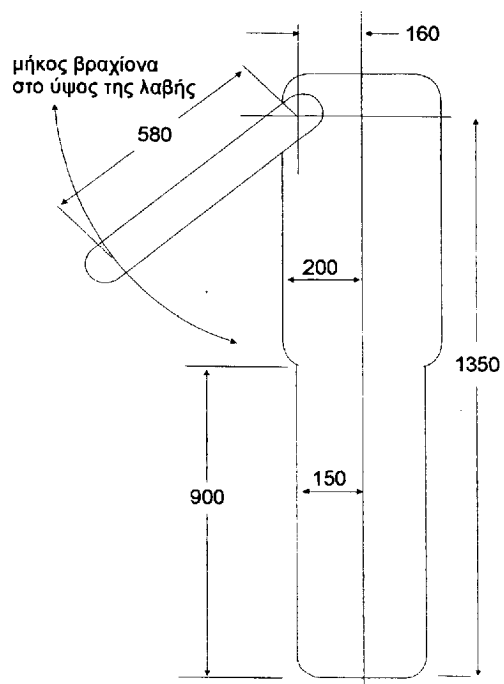
Εικόνα 19

Επιτρεπόμενη προεξοχή του θόλου ενός τροχού εκτεινόμενη πέραν της κατακόρυφης διαμέσου του πλευρικού καθίσματος
(βλέπε παράρτημα Ι σημείο 7.7.8.6.4.2.2.)



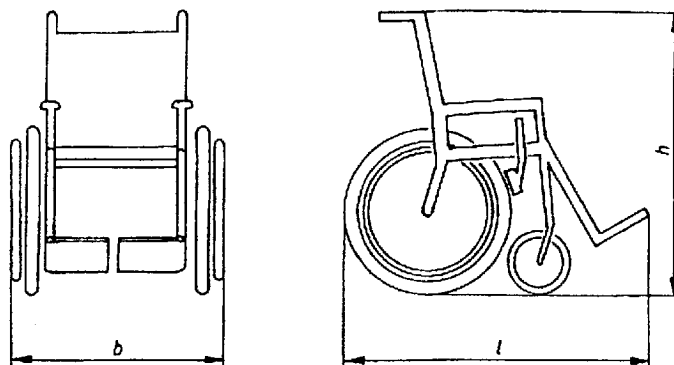
Εικόνα 20

Διάταξη δοκιμής για την τοποθέτηση χειρολαβών
(βλέπε παράρτημα Ι σημείο 7.11.2.1.)



Εικόνα 21

Αναπηρική πολυθρόνα αναφοράς
(βλέπε το παράρτημα VII σημείο 3.6.4)



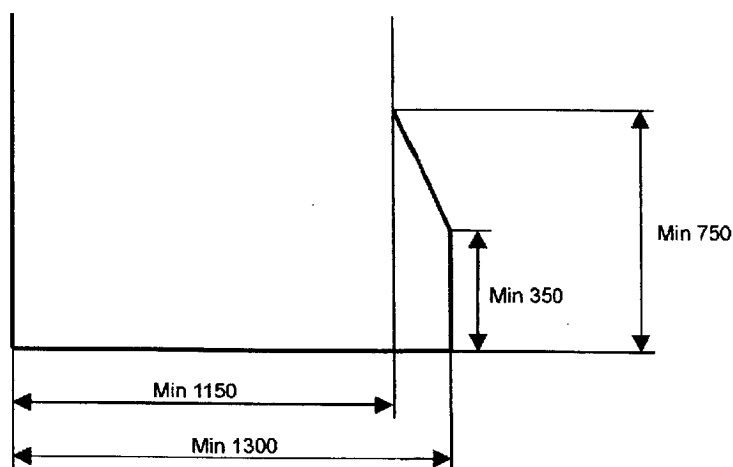
Συνολικό μήκος l : 1 200 mm
 Συνολικό μήκος b : 700 mm
 Συνολικό μήκος h : 1 090 mm

Σημείωση

Εφόσον ο χρήστης είναι καθισμένος στην αναπηρική πολυθρόνα, το συνολικό της μήκος αυξάνεται κατά 50 mm και το ύψος της φθάνει το 1 350 mm πάνω από το έδαφος.

Σχήμα 22

Ελάχιστος ελεύθερος χώρος για τους χρήστες αναπηρικής πολυθρόνας στον χώρο αναπηρικής πολυθρόνας
(βλέπε το παράρτημα VII σημείο 3.6.1.)



Σχήμα 23

(βλέπε το παράρτημα VII σημείο 3.4)

Εικονόγραμμα για χρήστες αναπηρικής πολυθρόνας (23α)



Εικονόγραμμα για επιβάτες με μειωμένη κινητική ικανότητα εκτός των χρηστών αναπηρικής πολυθρόνας (23β)



ΠΑΡΑΡΤΗΜΑ
IV

ΑΝΤΟΧΗ ΥΠΕΡΚΑΤΑΣΚΕΥΗΣ

1. Πεδίο εφαρμογής

Το παρόν παράρτημα ισχύει για όλα τα μονώροφα οχήματα των Κλάσεων II και III.

2. Ορισμοί

Για τους σκοπούς του παρόντος παραρτήματος:

- 2.1. «Εναπομένον χώρος» νοείται ο χώρος που πρέπει να υπολείπεται στο διαμέρισμα επιβατών κατά τη διάρκεια και μετά την υποβολή της υπερκατασκευής σε μία από τις δοκιμές που περιγράφονται στο παρόν παράρτημα.
- 2.2. «Υπερκατασκευή»: νοούνται τα μέρη της δομής ενός οχήματος τα οποία συμβάλλουν στην αντοχή του σε περίπτωση ανατροπής του οχήματος.
- 2.3. «Τομή αμαξώματος»: νοείται η τομή που περιλαμβάνει τουλάχιστον δύο ταυτόσημους κάθετους στύλους σε κάθε πλευρά αντιπροσωπευτικού μέρους ή μερών του οχήματος.
- 2.4. «Συνολική ενέργεια» νοείται η ενέργεια που θεωρείται ότι απορροφάται από όλη τη δομή του οχήματος. Αυτή μπορεί να καθοριστεί όπως υποδεικνύεται στο παρόν παράρτημα.

3. Γενικές προδιαγραφές και απαιτήσεις

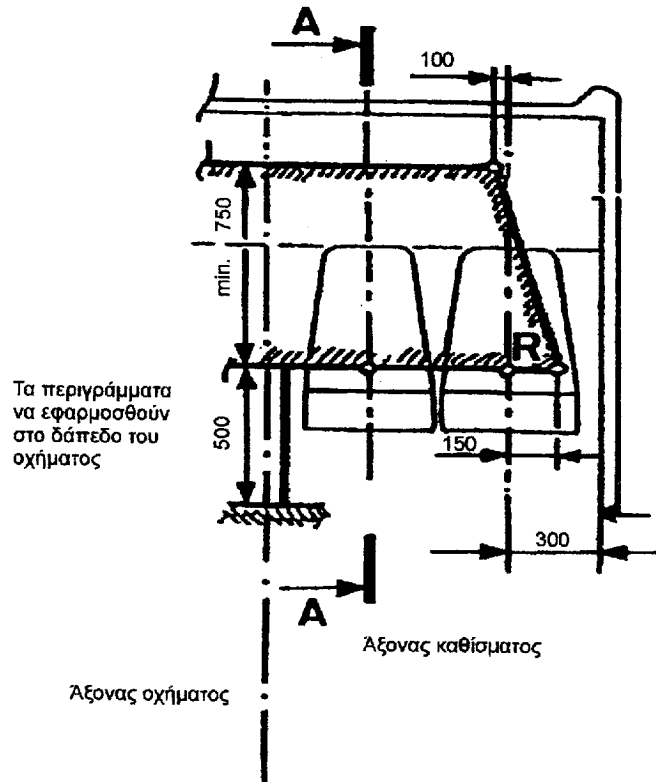
Εφ' όσον η υπερκατασκευή έχει ήδη εγκριθεί σύμφωνα με τον κανονισμό ΟΕΕ/ΟΗΕ αριθ. 66 της Οικονομικής Επιτροπής για την Ευρώπη, θεωρείται ότι ικανοποιεί τις παρούσες γενικές προδιαγραφές και απαιτήσεις.

- 3.1. Η υπερκατασκευή του οχήματος πρέπει να διαθέτει αρκετή αντοχή ώστε κατά τη διάρκεια και μετά το πέρας της υποβολής της σε μια από τις μεθόδους δοκιμών και υπολογισμών του σημείου 4:
 - 3.1.1. Όπως προδιαγράφεται στο σημείο 5, κανένα μετατοπισμένο μέρος του οχήματος δεν προεξέχει στο χώρο επιβατών, και
 - 3.1.2. Κανένα τμήμα του χώρου επιβατών δεν προεξέχει έξω από την παραμορφωμένη κατασκευή.
 - 3.2. Οι απαιτήσεις του ανωτέρω σημείου 3.1 εφαρμόζονται στο όχημα περιλαμβανομένων όλων των δομικών μερών του, μελών και επενδύσεων καθώς και όλων των άκαμπτων προεξοχών όπως π.χ. ράφια αποσκευών, εξοπλισμός εξαερισμού κ.τ.λ. Επιτρέπεται εν τούτοις να αγνοούνται για τους σκοπούς του σημείου 3.1 τα διαφράγματα, χωρίσματα, δακτύλιοι ή άλλα μέλη ενισχυτικά της υπερκατασκευής του οχήματος και σταθεροί εξοπλισμοί όπως π.χ. κυλικεία, μικρά μαγειρεία ή τουαλέτες.
 - 3.3. Στις περιπτώσεις αρθρωτών οχημάτων, κάθε τμήμα του οχήματος θα πρέπει να ικανοποιεί τις απαιτήσεις του σημείου 3.1.
4. Μέθοδοι δοκιμών
 - 4.1. Κάθε τύπος οχήματος θα ελέγχεται σύμφωνα με μία από τις κατωτέρω μεθόδους κατ' επιλογήν του κατασκευαστή ή σύμφωνα με εναλλακτική μέθοδο εγκεκριμένη από την αρμόδια αρχή.
 - 4.1.1. Δοκιμή ανατροπής σε ολοκληρωμένο όχημα σύμφωνα με τη διαδικασία του προσαρτήματος I.
 - 4.1.2. Δοκιμή ανατροπής σε τομή ή τομές αμαξώματος αντιπροσωπευτικές του ολοκληρωμένου οχήματος σύμφωνα με το προσάρτημα 2.
 - 4.1.3. Δοκιμή εκκρεμούς σε τομή ή τομές αμαξώματος σύμφωνα με το προσάρτημα 3· ή
 - 4.1.4. Έλεγχος της αντοχής της υπερκατασκευής με υπολογισμούς σύμφωνα με το προσάρτημα 4.

- 4.2. Στις περιπτώσεις που η χρήση των μεθόδων των σημείων 4.1.2, 4.1.3 ή 4.1.4 δεν επιτρέπει να ληφθεί υπόψη κάποια σημαντική ανομοιομορφία ανάμεσα σε τομές του αμαξώματος, όπως για παράδειγμα η ύπαρξη μονάδας κλιματισμού στην οροφή, τότε υποβάλλονται στην τεχνική υπηρεσία πρόσθετες μέθοδοι δοκιμών ή υπολογισμοί. Σε περίπτωση μη υποβολής πρόσθετων στοιχείων της μορφής αυτής, είναι δυνατόν να ζητηθεί η υποβολή του οχήματος σε δοκιμή με τη μέθοδο του σημείου 4.1.1.
5. **Εναπομένον χώρος**
- 5.1. Για τους σκοπούς της παραγράφου 2.1, ως εναπομένον χώρος νοείται ο όγκος στο διαμέρισμα των επιβατών ο οποίος σαρώνεται όταν το εγκάρσιο κατακόρυφο επίπεδο που ορίζεται στην εικόνα 1(α) κινείται σε ευθεία γραμμή ή γραμμές έτσι ώστε το σημείο «R» στην εικόνα 1(α) διέρχεται από το σημείο «R» του πιο πίσω εξωτερικού καθίσματος, μέσω του σημείου «R» κάθε ενδιάμεσου εξωτερικού καθίσματος μέχρι το σημείο «R» του πιο εμπρός εξωτερικού καθίσματος επιβατών.
- 5.2. Η θέση του σημείου «R» που φαίνεται στην εικόνα 1(β) θεωρείται ότι κείται 500 mm άνω του δαπέδου των πελμάτων των επιβατών, 300 mm από την εσωτερική επιφάνεια της πλευρά του οχήματος και 100 mm εμπρός από την πλάτη του καθίσματος στο άξονα των εξωτερικών καθισμάτων.
6. **Ερμηνεία των αποτελεσμάτων των δοκιμών**
- 6.1. Στις περιπτώσεις δοκιμών σε τομές του αμαξώματος, η αρμόδια για τη διεξαγωγή της δοκιμής τεχνική υπηρεσία θα επιβεβαιώσει ότι το όχημα ικανοποιεί τους όρους που προδιαγράφονται στο υπο-προσάρτημα 2 του προσαρτήματος 3, το οποίο περιέχει τις απαιτήσεις για την κατανομή των διατάξεων απορρόφησης της ενέργειας στην υπερκατασκευή του οχήματος.

Εικόνα 1
 Εναπομένον χώρος
 (Όλες οι διαστάσεις σε χιλιοστά)

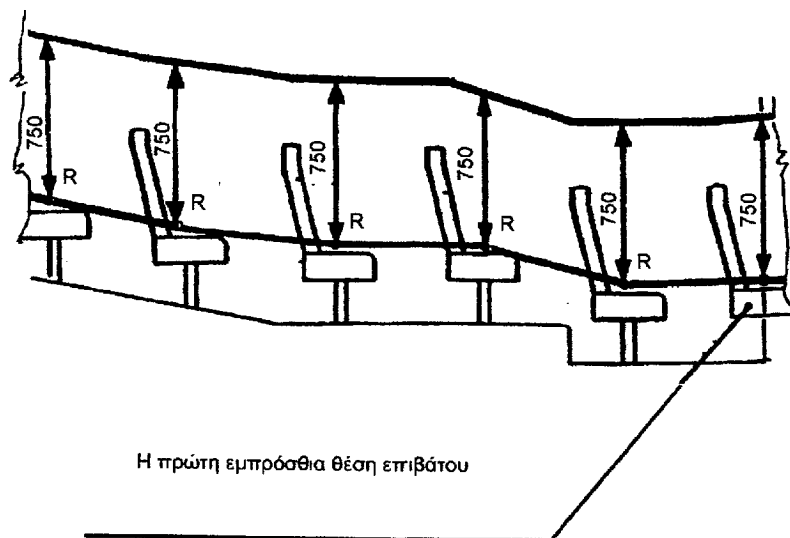
1 (α) Εγκάρσια



Σημείωση: Βλέπε απαιτήσεις σημείου 5.1.

1 (β) Κατά μήκος

Τομή Α-Α του οχήματος στο κατακόρυφο επίπεδο που διέρχεται από τον άξονα των εσωτερικών καθισμάτων



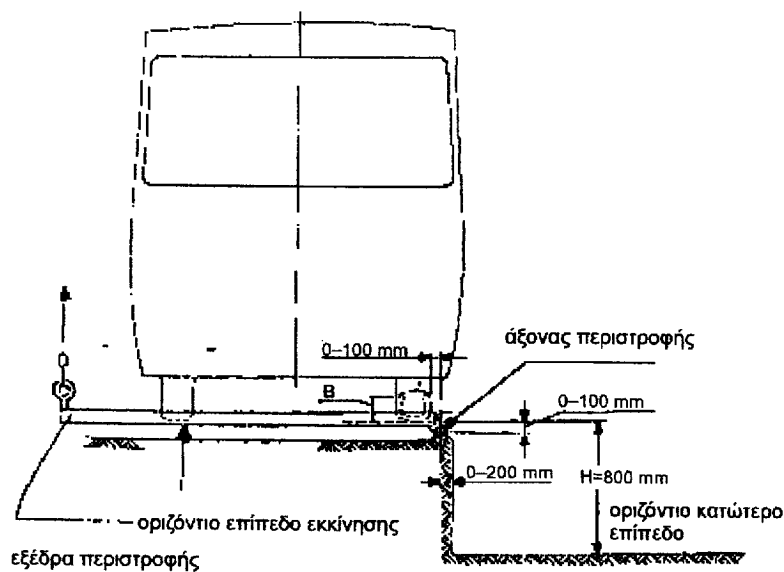
Σημείωση: Βλέπε απαιτήσεις σημείου 5.2.

Προσάρτημα 1

ΔΟΚΙΜΗ ΑΝΑΤΡΟΠΗΣ ΣΕ ΠΛΗΡΕΣ ΟΧΗΜΑ

1. **Συνθήκες δοκιμής**
 - 1.1. Δεν είναι αναγκαίο να είναι το όχημα πλήρως αποπερατωμένο, αλλά θα είναι αντιπροσωπευτικό των οχημάτων παραγωγής όσον αφορά τη μέγιστη μάζα του οχήματος σε ετοιμότητα λειτουργίας, το κέντρο βάρους και την κατανομή της μάζας σύμφωνα με τη δήλωση του κατασκευαστού.
 - 1.2. Τα ερεσινώτα των καθισμάτων του οδηγού και των επιβατών θα βρίσκονται, εφ' όσον είναι ρυθμιζόμενες, στην πλέον όρθια θέση. Το ύψος των καθισμάτων, εφ' όσον είναι ρυθμιζόμενο, θα βρίσκεται στο ανώτατο ύψος.
 - 1.3. Κάθε θύρα και ανοιγόμενο παράθυρο του οχήματος θα είναι κλειστή, μανδαλωμένη αλλά όχι κλειδωμένη. Τα παράθυρα και τα αλεξήνεμα από γυαλί μπορεί να φέρουν ή να μη φέρουν υαλοπίνακες κατ' επιλογή του ενδιαφερομένου. Αν δεν φέρουν υαλοπίνακες, το όχημα θα φέρει σε κατάλληλες θέσεις ισοδύναμα βάρη.
 - 1.4. Τα πίσωτρα θα είναι φουσκωμένα με την πίεση που προδιαγράφεται από τον κατασκευαστή του οχήματος, και, αν το όχημα είναι εφοδιασμένο με ανάρτηση με πεπιεσμένο αέρα, θα έχει διασφαλιστεί η παροχή αέρα στα πνευματικά ελατήρια. Τυχόν αυτόματο σύστημα οριζοντίωσης θα έχει ρυθμιστεί με το όχημα σε επίπεδη, οριζόντια επιφάνεια στο ύψος που προδιαγράφει ο κατασκευαστής. Οι αποσβεστήρες κραδασμών θα λειτουργούν κανονικά.
 - 1.5. Επιτρέπεται η αντικατάσταση του καυσίμου, του οξέως στο συσσωρευτή και άλλων καυσίμων, εκρηκτικών ή διαβρωτικών υλικών με άλλα υλικά υπό τον όρο ότι ικανοποιούνται οι συνθήκες του σημείου 1.1.
 - 1.6. Η επιφάνεια κρούσεως θα αποτελείται από σκυρόδεμα ή άλλο άκαμπτο υλικό.
2. **Διαδικασία δοκιμής (βλέπε Εικόνα 1)**
 - 2.1. Το όχημα θα τοποθετείται σε εξέδρα ώστε να στραφεί γύρω από τη μια πλευρά του. Η πλευρά αυτή θα προσδιοριστεί από τον κατασκευαστή.
 - 2.2. Το όχημα θα τοποθετηθεί επάνω στην εξέδρα κατά τρόπον ώστε:
 - 2.2.1. ο άξονας περιστροφής να είναι παράλληλος προς τον κατά μήκος άξονα του οχήματος,
 - 2.2.2. ο άξονας περιστροφής να κείται από 0-200 mm από την κατακόρυφη βαθμίδα ανάμεσα στα δύο επίπεδα,
 - 2.2.3. ο άξονας περιστροφής να κείται από 0-100 mm από την παρειά του πίσωτρου στον άξονα με το μεγαλύτερο εύρος,
 - 2.2.4. ο άξονας περιστροφής να κείται από 0-100 mm κάτω από το οριζόντιο επίπεδο εκκίνησης στο οποίο εδράζονται τα πίσωτρα, και
 - 2.2.5. η διαφορά υψομέτρου ανάμεσα στο οριζόντιο επίπεδο εκκίνησης και το οριζόντιο κατώτερο επίπεδο στο οποίο θα λάβει χώρα η κρούση να μην είναι κάτω από 800 mm.
 - 2.3. Θα υπάρχουν μέσα κατάλληλα για την αποτροπή κίνησης του οχήματος κατά τη διεύθυνση του κατά μήκος άξονά του.
 - 2.4. Η διάταξη δοκιμής θα διαθέτει πλευρικά εμπόδια που δεν θα επιτρέπουν την ολιόθηση των επισώτρων προς τα πλάγια κατά την κατεύθυνση περιστροφής.
 - 2.5. Η διάταξη δοκιμής θα εξασφαλίζει την ταυτόχρονη ανύψωση των αξόνων του οχήματος.
 - 2.6. Το όχημα θα κλίνει χωρίς κραδασμούς και χωρίς δυναμικές επαρροές μέχρις ότου ανατραπεί. Η γωνιακή ταχύτητα δεν θα υπερβαίνει τις 5 μοίρες ανά δευτερόλεπτο (0,087 rad/sec).
 - 2.7. Για την επιβεβαίωση ότι ικανοποιείται η απαίτηση του σημείου 3.1 του παρόντος παραρτήματος μπορεί να γίνεται χρήση φωτογράφισης υψηλής ταχύτητας, παραμορφούμενα περιγράμματα ή άλλα κατάλληλα μέσα. Θα ελέγχονται τουλάχιστον δύο θέσεις, κατ' αρχήν στο εμπρόσθιο και στο οπίσθιο μέρος του οχήματος, με ακριβείς θέσεις κατ' επιλογήν της τεχνικής υπηρεσίας. Τα περιγράμματα θα εφαρμόζονται σε κυρίως άκαμπτα μέρη της κατασκευής.

Εικόνα 1



Προσάρτημα 2

ΔΟΚΙΜΗ ΑΝΑΤΡΟΠΗΣ ΣΕ ΤΜΗΜΑ ΑΜΑΞΩΜΑΤΟΣ

1. **Συνθήκες δοκιμής**
 - 1.1. Το τμήμα του αμαξώματος θα αντιπροσωπεύει τμήμα του οχήματος χωρίς φορτίο.
 - 1.2. Η γεωμετρία του τμήματος του αμαξώματος, ο άξονας περιστροφής και η θέση του κέντρου βάρους στην κατακόρυφη και τις πλευρικές διευθύνσεις θα είναι αντιπροσωπευτικές του ολοκληρωμένου οχήματος.
 - 1.3. Η μάζα του τμήματος του αμαξώματος, εκφρασμένη ως ποσοστό της μέγιστης μάζας του οχήματος σε ετοιμότητα λειτουργίας, θα προσδιοριστεί από τον κατασκευαστή.
 - 1.4. Η ενέργεια την οποία θα απορροφήσει το τμήμα του αμαξώματος, εκφρασμένη ως ποσοστό της συνολικής ενέργειας που θα απορροφούσε ένα ολοκληρωμένο όχημα, θα προσδιοριστεί από τον κατασκευαστή.
 - 1.5. Το ποσοστό της συνολικής ενέργειας του σημείου 1.4 δεν θα υπολείπεται του ποσοστού της μέγιστης μάζας του οχήματος σε ετοιμότητα λειτουργίας του σημείου 1.3.
 - 1.6. Εφαρμόζονται οι συνθήκες δοκιμής του σημείου 1.6 του προσαρτήματος 1 και των σημείων 2.1 έως 2.6 του προσαρτήματος 3.
2. **Διαδικασία δοκιμής**
 - 2.1. Η διαδικασία δοκιμής θα είναι η ίδια με τη διαδικασία που περιγράφεται στο προσάρτημα 1, εκτός από το ότι αντί του πλήρους οχήματος θα χρησιμοποιηθεί τμήμα αμαξώματος σύμφωνο με την ανωτέρω περιγραφή.

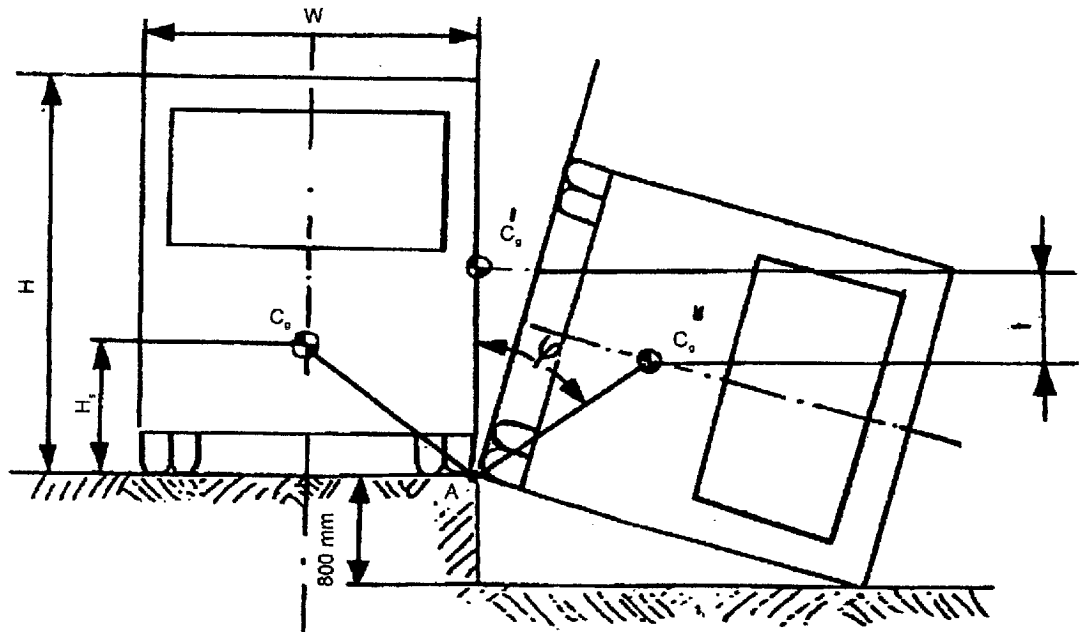
Προσάρτημα 3

ΔΟΚΙΜΗ ΕΚΚΡΕΜΟΥΣ ΣΕ ΤΜΗΜΑ ΑΜΑΞΩΜΑΤΟΣ

1. **Ενεργειακή στάθμη και κατεύθυνση κρούσης**
 - 1.1. Η ποσότητα ενέργειας που θα μεταβιβασθεί στο συγκεκριμένο τμήμα αμαξώματος θα ισούται προς το άθροισμα των ποσοτήτων ενέργειας οι οποίες κατά δήλωση του κατασκευαστή επιμερίζονται στον κάθε εγκάρσιο δακτύλιο που περιλαμβάνεται στο συγκεκριμένο τμήμα αμαξώματος.
 - 1.2. Το κατάλληλο ποσοστό της ποσότητας ενέργειας που προδιαγράφεται στο υπο-προσάρτημα Ι του παρόντος προσαρτήματος θα εφαρμοσθεί από το εκκρεμές επί του τμήματος του αμαξώματος έτσι ώστε, κατά τη στιγμή της κρούσης η κατεύθυνση της κίνησης του εκκρεμούς θα σχηματίζει γωνία 25 μοιρών (+0°, -5°) με το κατακόρυφο επίπεδο που κείται κατά μήκος στον άξονα της διατομής. Η ακριβής γωνία εντός του πεδίου αυτού θα προσδιορισθεί από τον κατασκευαστή.
2. **Συνθήκες δοκιμής**
 - 2.1. Θα εκτελεσθεί ικανός αριθμός δοκιμών, ώστε η τεχνική υπηρεσία που διενεργεί τη δοκιμασία να πεισθεί ότι έχει ικανοποιηθεί η απαίτηση του σημείου 3.1 του παρόντος παραρτήματος.
 - 2.2. Για τους σκοπούς της δοκιμής αυτής, τα τμήματα του αμαξώματος θα περιλαμβάνουν τμήματα της κανονικής κατασκευής προσαρμοσμένα ανάμεσα στους ορθοστάτες σε συνδυασμό με το δάπεδο, την εσωτερική κατασκευή, τις πλευρές και την οροφή. Θα περιλαμβάνονται επίσης στα τμήματα του αμαξώματος, στις περιπτώσεις που προβλέπονται, κατασκευές όπως ράφια αποσκευών, αγωγοί εξαερισμού κ.λπ.
 - 2.3. Κάθε θύρα και παράθυρο του τμήματος του αμαξώματος θα είναι κλειστή και μανδαλωμένη αλλά όχι κλειδωμένη. Τα παράθυρα και τα αλεξήνεμα ή προπετάσματα στα οποία προβλέπονται υαλοπίνακες, μπορούν να φέρουν ή να μη φέρουν υαλοπίνακες, κατ' επιλογήν του ενδιαφερομένου.
 - 2.4. Κατά περίπτωση και κατ' επιλογήν του κατασκευαστή μπορεί να περιλαμβάνονται και καθίσματα, στις κανονικές τους θέσεις σε σχέση με την κατασκευή του τμήματος του αμαξώματος. Θα περιλαμβάνονται οι κανονικές διατάξεις στερέωσης και ενώσεων μεταξύ όλων των μελών και πρόσθετων τεμαχίων. Οι πλάτες των καθισμάτων θα βρίσκονται, εφ' όσον είναι ρυθμιζόμενες, στην πλέον όρθια θέση. Το ύψος των καθισμάτων, εφ' όσον είναι ρυθμιζόμενο, θα βρίσκεται στο ανώτατο ύψος.
 - 2.5. Η πλευρά του τμήματος του αμαξώματος στην οποία θα εφαρμοσθεί η κρούση επιλέγεται από τον κατασκευαστή. Όποτε απαιτείται η δοκιμή περισσότερων από ένα τμημάτων του αμαξώματος η κρούση θα εφαρμόζεται στην ίδια πλευρά τους.
 - 2.6. Για την επιβεβαίωση ότι ικανοποιείται η απαίτηση του σημείου 3.1 του παρόντος παραρτήματος μπορεί να γίνεται χρήση φωτογράφησης υψηλής ταχύτητας, παραμορφούμενα περιγράμματα ή άλλα κατάλληλα μέσα. Τα περιγράμματα θα εφαρμόζονται σε κυρίως άκαμπτα μέρη της δομής.
 - 2.7. Το τμήμα του αμαξώματος που θα υποβληθεί στη δοκιμή θα στερεώνεται σταθερά και ασφαλώς στο πλαίσιο συναρμολόγησης μέσω των εγκάρσιων φορέων ή μέσω των μερών που τους αντικαθιστούν, κατά τρόπον ώστε, κατά την κρούση, να μην απορροφάται σημαντική ποσότητα ενέργειας από το πλαίσιο στήριξης και τα πρόσθετα τεμάχιά του.
 - 2.8. Το εκκρεμές θα απελευθερώνεται από τέτοιο ύψος, ώστε η ταχύτητα με την οποία κρούει το τμήμα του αμαξώματος να έχει τιμή από 3 έως 8 m/sec.
3. **Περιγραφή του εκκρεμούς**
 - 3.1. Η κρουστική επιφάνεια του εκκρεμούς θα είναι κατασκευασμένη από χάλυβα ή από αντικολλητή ξυλεία πάχους 20 mm-5 mm, και η μάζα του εκκρεμούς θα είναι ομοιόμορφα κατανεμημένη. Η κρουστική επιφάνεια θα είναι ορθογωνική και επίπεδη, με πλάτος τουλάχιστον όσο και το πλάτος του δοκιμαζόμενου τμήματος του αμαξώματος και ύψος τουλάχιστον 800 mm. Οι ακμές της θα είναι καμπυλωμένες με ακτίνα καμπυλότητας τουλάχιστον 15 mm.
 - 3.2. Το σώμα του εκκρεμούς θα συνδεθεί με άκαμπτη σύνδεση με δύο άκαμπτες ράβδους. Ο άξονας των ράβδων θα απέχει τουλάχιστον 3 500 mm από το γεωμετρικό κέντρο του σώματος του εκκρεμούς.

Υποπροσάρτημα 1

Υπολογισμός της συνολικής ενέργειας (E*)



Παραδοχές:

1. Το σχήμα της διατομής του τμήματος του αμαξώματος θεωρείται ορθογωνικό.
2. Η σύνδεση με το σύστημα ανάρτησης θεωρείται άκαμπτη.
3. Η κίνηση του τμήματος του αμαξώματος περί το σημείο «Α» θεωρείται απλή περιστροφική.

Υπολογισμός της συνολικής ενέργειας (E*)

Με υπολογισμό της πτώσης του κέντρου βάρους με γραφικές μεθόδους, η E* μπορεί να ληφθεί από τον κατωτέρω τύπο:

$$E^* = 0,75 M \cdot g \cdot h \text{ (Nm)}$$

Εναλλακτικά, η E* μπορεί να υπολογισθεί από τον τύπο:

$$E^* = 0,75 M \cdot g \cdot \left[\sqrt{\left(\frac{W}{2}\right)^2 + H_g^2} - \frac{W}{2H} \sqrt{H^2 - 0,8^2} + 0,8 \frac{H_g}{H} \right] \text{ (Nm)}$$

όπου

M = η μέγιστη μάζα του οχήματος σε ετοιμότητα λειτουργίας (kg)

g = 9,8 m/s²

W = το συνολικό πλάτος του οχήματος (m)

H_g = το ύψος του κέντρου βάρους του κενού οχήματος (m)

H = το ύψος του οχήματος (m)

Υποπροσάρτημα 2

Απαιτήσεις κατανομής των κυρίων διατάξεων απορρόφησης ενέργειας της υπερκατασκευής

1. Θα διενεργηθεί επαρκής αριθμός δοκιμών ώστε να βεβαιωθεί η τεχνική υπηρεσία ότι το ολοκληρωμένο όχημα ικανοποιεί τις απαιτήσεις του σημείου 3.1 του παρόντος παραρτήματος, χωρίς τούτο να συνεπάγεται κατ' ανάγκη την απαίτηση διενέργειας περισσότερων από μία δοκιμών.
2. Η επάρκεια τμήματος αμαξώματος μπορεί να αποδεικνύεται από υπολογισμούς με δεδομένα που προέκυψαν από δοκιμή άλλου τμήματος αμαξώματος όχι πανομοιότυπου με το εξεταζόμενο, εφ' όσον οι δύο τομές έχουν πολλά κοινά δομικά χαρακτηριστικά.
3. Ο κατασκευαστής θα δηλώσει ποιои ορθοστάτες της υπερκατασκευής θεωρούνται ότι συμμετέχουν στην αντοχή της και θα δηλώσει επίσης το ποσοστό της ποσότητας ενέργειας (E_i) το οποίο κάθε ορθοστάτης προορίζεται να απορροφήσει. Οι δηλώσεις θα ικανοποιούν τα κατωτέρω κριτήρια:

$$1. \quad \sum_{i=1}^{i=m} E_i > E^* \quad \text{Όπου } m \text{ ο συνολικός αριθμός των δηλωθέντων ορθοστατών}$$

$$2. \text{ α) } \quad \sum_{i=1}^{i=n} E_{iF} \geq 0,4 E^* \quad \text{Όπου } n \text{ ο αριθμός των δηλωθέντων ορθοστατών που κείται εμπρός από το κέντρο βάρους του οχήματος}$$

$$\text{β) } \quad \sum_{i=1}^{i=p} E_{iR} \geq 0,4 E^* \quad \text{Όπου } p \text{ ο αριθμός των δηλωθέντων ορθοστατών που κείται πίσω από το κέντρο βάρους του οχήματος}$$

$$3. \quad L_F \geq 0,4 l_f$$

$$4. \quad L_R \geq 0,4 l_r$$

$$5. \quad \frac{d_{\max}}{d_{\min}} \leq 2,5 \quad \text{Εφαρμόζεται μόνον στις περιπτώσεις όπου το } d_{\max} \text{ είναι μεγαλύτερο από } 0,8 \times \text{ μέγιστη επιτρεπόμενη παραμόρφωση χωρίς προεσοχή στον εναπομένοντα χώρο.}$$

όπου

E_i το ποσοστό ενέργειας που δηλώθηκε ότι μπορεί να απορροφηθεί από τον $i^{\text{οστό}}$ ορθοστάτη της υπερκατασκευής.

E_{iF} το ποσοστό ενέργειας που δηλώθηκε ότι μπορεί να απορροφηθεί από τον $i^{\text{οστό}}$ ορθοστάτη που κείται μπροστά από το κέντρο βάρους του οχήματος.

E_{iR} το ποσοστό ενέργειας που δηλώθηκε ότι μπορεί να απορροφηθεί από τον $i^{\text{οστό}}$ ορθοστάτη που κείται πίσω από το κέντρο βάρους του οχήματος.

E^* το σύνολο της ενέργειας για απορρόφηση από την πλήρη δομή του οχήματος

d_{\max} η μέγιστη παραμόρφωση μετρημένη κατά τη διεύθυνση της κρούσης οποιοδήποτε τμήματος του αμαξώματος αφού έχει απορροφήσει την ίδια, κατά δήλωση, ενέργεια κρούσης.

d_{\min} η ελάχιστη παραμόρφωση μετρημένη κατά τη διεύθυνση της κρούσης και στο ίδιο σημείο του ανοίγματος όπου παρατηρήθηκε η d_{\max} , οποιοδήποτε τμήματος του αμαξώματος αφού έχει απορροφήσει την ίδια, κατά δήλωση, ενέργεια κρούσης.

$$L_F = \frac{\sum_{i=1}^{i=n} (E_{iF} l_{iF})}{\sum_{i=1}^{i=n} E_{iF}} = \text{Μέση σταθμισμένη απόσταση των δηλωμένων ορθοστατών εμπρός από το κέντρο βάρους του οχήματος.}$$

$$L_R = \frac{\sum_{i=1}^{i=p} (E_{iR} l_{iR})}{\sum_{i=1}^{i=p} E_{iR}} = \text{Μέση σταθμισμένη απόσταση των δηλωμένων ορθοστατών πίσω από το κέντρο βάρους του οχήματος.}$$

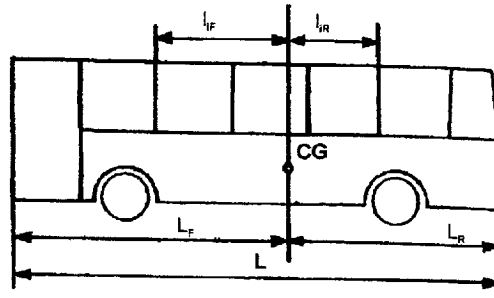
όπου

l_{IF} η απόσταση μεταξύ του κέντρου βάρους του οχήματος και του $i^{οουτου}$ ορθοστάτη εμπρός από το κέντρο βάρους του οχήματος.

l_{IR} η απόσταση μεταξύ του κέντρου βάρους του οχήματος και του $i^{οουτου}$ ορθοστάτη πίσω από το κέντρο βάρους του οχήματος.

l_F η απόσταση του εμπρός άκρου του οχήματος από το κέντρο βάρους του οχήματος.

l_R η απόσταση του πίσω άκρου του οχήματος από το κέντρο βάρους του οχήματος.



Προσάρτημα 4

ΕΛΕΓΧΟΣ ΤΗΣ ΑΝΤΟΧΗΣ ΤΗΣ ΥΠΕΡΚΑΤΑΣΚΕΥΗΣ ΜΕ ΥΠΟΛΟΓΙΣΜΟ

1. Επιτρέπεται η απόδειξη ότι υπερκατασκευή ή τμήμα υπερκατασκευής ικανοποιεί τις διατάξεις του σημείου 3.1 του παρόντος παραρτήματος με χρήση υπολογιστικής μεθόδου της εγκρίσεως της αρμόδιας για τη διεξαγωγή της δοκιμής τεχνικής υπηρεσίας.
2. Αν πιθανολογείται ότι κάποια δομή θα παρουσιάσει παραμορφώσεις πέρα από το όριο ελαστικότητας των χρησιμοποιούμενων υλικών, τότε οι υπολογισμοί θα προσομοιώνουν τη συμπεριφορά της δομής υπό συνθήκες μεγάλων πλαστικών παραμορφώσεων.
3. Η αρμόδια για τη διεξαγωγή της δοκιμής τεχνική υπηρεσία έχει το δικαίωμα να ζητήσει τη διεξαγωγή δοκιμών επί ενώσεων ή μερών της δομής ώστε να επαληθευθούν οι παραδοχές των υπολογισμών.
4. **Προετοιμασία για τον υπολογισμό**
 - 4.1. Έναρξη υπολογισμών νοείται μόνον αφού αναλυθεί η δομή και διαμορφωθεί μαθηματικό της πρότυπο με το οποίο θα προσδιορισθούν τα επί μέρους μέλη που θα εξετασθούν και τα σημεία στα οποία είναι δυνατόν να δημιουργηθούν πλαστικές αρθρώσεις. Θα πρέπει να καταγραφούν οι διαστάσεις των μελών και οι ιδιότητες των υλικών που χρησιμοποιούνται. Θα πρέπει να διενεργηθούν δοκιμές στα σημεία των αρθρώσεων ώστε να προσδιορισθούν οι σχέσεις δύναμης (στροφικής ροπής)-παραμόρφωσης στην πλαστική περιοχή, δεδομένου ότι οι τιμές αυτές είναι σημαντικές για τους υπολογισμούς. Πρέπει να προσδιοριστεί το ποσοστό παραμόρφωσης και η δυναμική τάση διαρροής που αντιστοιχεί στο ποσοστό αυτό παραμόρφωσης. Εάν η μέθοδος υπολογισμού δεν υποδεικνύει το πότε θα επέλθει εκτεταμένη θραύση, τότε είναι σημαντικό να προσδιορισθούν, πειραματικά, χωριστές αναλύσεις ή κατάλληλες δυναμικές κατανομές. Θα πρέπει να διατυπωθεί η κατανομή της φόρτισης κατά μήκος του οχήματος.
 - 4.2. Η μέθοδος υπολογισμού θα περιλαμβάνει τις παραμορφώσεις μέχρι του ορίου ελαστικότητας των υλικών και εν συνεχεία τον προσδιορισμό των σημείων στα οποία θα δημιουργηθούν πλαστικές αρθρώσεις και την διαδοχική δημιουργία περαιτέρω πλαστικών αρθρώσεων, εκτός αν η θέση και η διαδοχή της δημιουργίας πλαστικών αρθρώσεων είναι γνωστές από προηγούμενη εμπειρία. Η μέθοδος θα επιτρέψει να λαμβάνονται υπόψη οι μεταβολές της γεωμετρίας της δομής που λαμβάνουν χώρα, τουλάχιστον μέχρι του σταδίου όπου οι παραμορφώσεις ξεπερνούν τα επιτρεπόμενα όρια. Οι υπολογισμοί θα προσομοιώνουν την ενέργεια και την κατεύθυνση της κρούσης που θα παρουσιάζονταν εάν η συγκεκριμένη υπερκατασκευή επρόκειτο να υποβληθεί στις δοκιμές ανατροπής του προσαρτήματος 1. Η εγκυρότητα της μεθόδου υπολογισμού θα έχει επιβεβαιωθεί με σύγκριση με τα αποτελέσματα δοκιμών, όχι κατ' ανάγκη συσχετισμένων με το προς έγκριση όχημα.
5. **Έλεγχος τμήματος αμαξώματος**

Όταν χρησιμοποιείται υπολογιστική μέθοδος για τμήμα της πλήρους υπερκατασκευής, θα ισχύουν οι ίδιοι όροι όπως και ανωτέρω προκειμένου για πλήρες όχημα.

ΠΑΡΑΡΤΗΜΑ V

Οδηγίες για τη μέτρηση των δυνάμεων κλεισίματος
θυρών που λειτουργούν με ενέργεια

(βλ. Παράρτημα I, σημείο 7.6.5.6.1.1)

1. Γενικά

Το κλείσιμο μιας θύρας που λειτουργεί με ενέργεια αποτελεί δυναμική διαδικασία. Όταν μία κινούμενη θύρα προσκρούει σε εμπόδιο, δημιουργείται μία δύναμη αντίδρασης, το ιστορικό της οποίας (χρονικά) εξαρτάται από διάφορους παράγοντες (π.χ. μάζα της θύρας, επιτάχυνση, διαστάσεις).

2. Ορισμοί

- 2.1. Δύναμη κλεισίματος $F(t)$ είναι μία χρονική συνάρτηση, μετρούμενη στα άκρα κλεισίματος της θύρας (βλ. παρ. 3.2)
- 2.2. Δύναμη αιχμής F_S σημαίνει τη μέγιστη τιμή της δύναμης κλεισίματος.
- 2.3. Ενεργός δύναμη F_E είναι η μέση τιμή της δύναμης κλεισίματος σχετιζόμενη με τη διάρκεια παλμού.

$$F_E = \frac{1}{T} \cdot \int_{t_1}^{t_2} F(t) dt$$

- 2.4. Διάρκεια παλμού (εφαρμογής της δύναμης F_E) T είναι ο χρόνος μεταξύ t_1 και t_2 :

$$T = t_2 - t_1$$

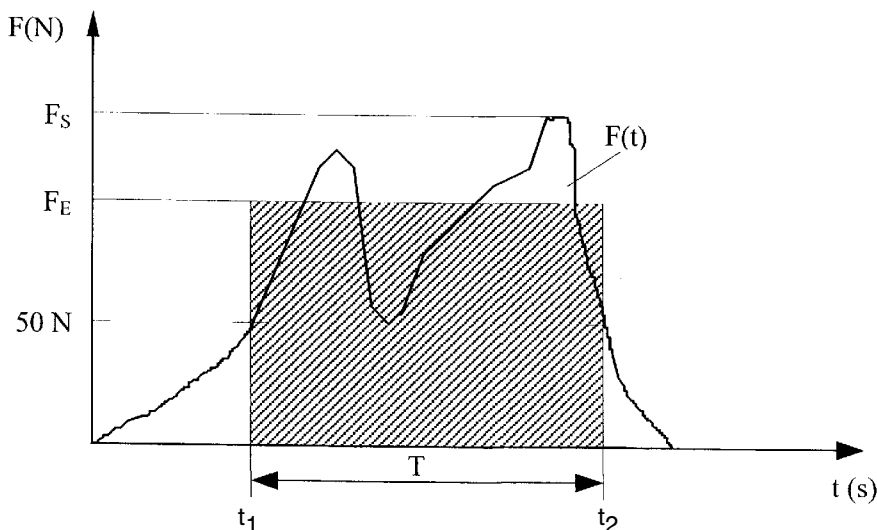
όπου:

t_1 = το κατώφλι ευαισθησίας όπου η δύναμη κλεισίματος υπερβαίνει τα 50 N

t_2 = το κατώφλι εξασθένησης, όπου η δύναμη κλεισίματος γίνεται μικρότερη από 50 N

- 2.5 Η σχέση μεταξύ των ανωτέρω παραμέτρων απεικονίζεται στο πιο κάτω σχήμα (σαν παράδειγμα):

Εικόνα 1



- 2.6. Δύναμη ασφάλισης F_c είναι η αριθμητική μέση τιμή των ενεργών δυνάμεων, που μετρούνται διαδοχικά στο ίδιο σημείο μέτρησης περισσότερες από μια φορές:

$$F_c = \frac{\sum_{i=1}^n (F_E)_i}{n}$$

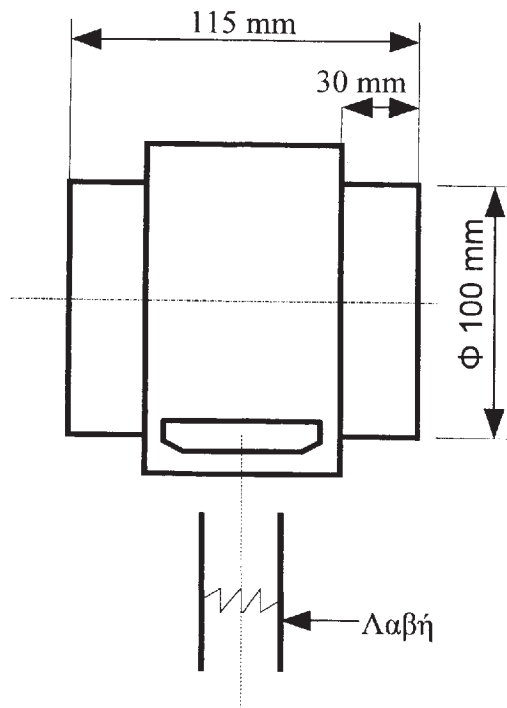
3. Μετρήσεις

- 3.1. Συνθήκες μετρήσεως
- 3.1.1 Περιοχή θερμοκρασίας 10°-30° C
- 3.1.2 Το όχημα πρέπει να είναι τοποθετημένο σε οριζόντια επιφάνεια
- 3.2 Τα σημεία μετρήσεως πρέπει να είναι:
- 3.2.1 Στα κύρια άκρα κλεισίματος της θύρας:
ένα στο μέσο της θύρας
ένα 150 mm πάνω από το κατώτερο άκρο της θύρας
- 3.2.2 Σε περίπτωση θυρών με διάταξη πρόληψης πιασίματος για τη διαδικασία ανοίγματος: στα δευτερεύοντα άκρα κλεισίματος της θύρας στο σημείο που θεωρείται ότι είναι η πλέον επικίνδυνη θέση πιασίματος.
- 3.3 Πρέπει να λαμβάνονται τουλάχιστον 3 μετρήσεις σε καθένα από τα σημεία μέτρησης για τον καθορισμό της δύναμης ασφάλισης σύμφωνα με την παράγραφο 2.6
- 3.4 Το σήμα της δύναμης κλεισίματος πρέπει να καταγράφεται με τη βοήθεια ενός βαθυπερατού φίλτρου με οριακή συχνότητα 100 Hz. Και τα δύο κατώφλια ευαισθησίας και εξασθένησης για τον καθορισμό του ορίου διάρκειας του παλμού πρέπει να ρυθμίζονται στα 50N.
- 3.5 Η απόκλιση των μετρουμένων από τις ονομαστικές τιμές, δεν πρέπει να υπερβαίνει το $\pm 3\%$

4. Συσσκευή μετρήσεως

- 4.1 Η συσκευή μετρήσεως πρέπει να αποτελείται από δύο μέρη: μία λαβή και ένα μέρος μετρήσεως που πρέπει να είναι μία κυψέλη φορτίου (βλέπε σχήμα 2).
- 4.2 Η κυψέλη φορτίου πρέπει να έχει τα κάτωθι χαρακτηριστικά:
- 4.2.1 Πρέπει να αποτελείται από δύο ολισθαίνοντα κελύφη με εξωτερική διάσταση των 100 mm σε διάμετρο και 115 mm σε πλάτος. Εντός της κυψέλης τοποθετείται ένα ελατήριο συμπίεσεως, μεταξύ των δύο κελυφών, έτσι ώστε η κυψέλη φορτίου να πιέζεται όταν εφαρμόζεται κατάλληλη δύναμη.
- 4.2.2 Η σκληρότητα της κυψέλης φορτίου πρέπει να είναι $10 \pm 0,2$ N/mm. Η μέγιστη συμπίεση του ελατηρίου πρέπει να περιορίζεται σε 30 mm έτσι ώστε να επιτυγχάνεται μέγιστη αιχμή δυνάμεως των 300 N.

Εικόνα 2



ΠΑΡΑΡΤΗΜΑ VI

ΕΙΔΙΚΕΣ ΑΠΑΙΤΗΣΕΙΣ ΓΙΑ ΟΧΗΜΑΤΑ
ΧΩΡΗΤΙΚΟΤΗΤΑΣ ΕΩΣ 22 ΕΠΙΒΑΤΩΝ

1.1. Ελάχιστες διαστάσεις εξόδων

Τα διάφορα είδη εξόδων πρέπει να έχουν τις ακόλουθες ελάχιστες διαστάσεις:

Ανοιγμα	Διαστάσεις	Παρατηρήσεις
Θύρα επιβατών	Ύψος εισόδου Κλάση A: 1650 mm B: 1500 mm	Το ύψος εισόδου της θύρας επιβατών μετρείται ως η κατακόρυφη απόσταση των οριζοντίων προβολών επί κατακόρυφου επιπέδου του μέσου σημείου ανοίγματος της θύρας και της άνω επιφανείας της χαμηλότερης βαθμίδας.
	Ύψος ανοίγματος	Το κατακόρυφο ύψος του ανοίγματος της θύρας επιβατών είναι εκείνο το οποίο επιτρέπει ελεύθερη διέλευση του διπλού χωρίσματος που αναφέρεται στο σημείο 7.7.1.1. του παραρτήματος L. Οι άνω γωνίες μπορούν να μειωθούν εάν στρογγυλευθούν οι γωνίες με ακτίνα έως 150 mm
Θύρα κινδύνου	Πλάτος Μονή θύρα 650 mm Διπλή θύρα 1200 mm	Για τα οχήματα της κλάσης B, στα οποία το ύψος του ανοίγματος της θύρας επιβατών κυμαίνεται από 1 400 έως 1 500 mm, ισχύει το ελάχιστο πλάτος 750 mm του ανοίγματος μονής θύρας. Για όλα τα οχήματα, το πλάτος οιασδήποτε θύρας επιβατών μπορεί να μειωθεί κατά 100 mm, όταν η μέτρηση πραγματοποιείται στο επίπεδο των χειρολαβών και κατά 250 mm στις περιπτώσεις όπου η προεξοχή των τόξων των τροχών ή η ενεργοποίηση μηχανισμού αυτομάτων θυρών ή τηλεχειριζόμενες θύρες ή κλίση αλεξηνέμου το απαιτούν.
Παράθυρο κινδύνου	Ύψος: 1250 mm Πλάτος: 550 mm	Επιτρέπεται ωστόσο ανοχή 5 % όσον αφορά το εμβαδόν αυτό για εγκρίσεις τύπου που θα εκδοθούν ένα έτος μετά την έναρξη ισχύος της παρούσας οδηγίας. Το εμβαδόν αυτό πρέπει να εγγράφεται σε ορθογώνιο παραλληλόγραμμο 500 mm x 700 mm

1.1.1. Τα οχήματα για τα οποία ισχύει το σημείο 7.7.1.9 του παραρτήματος I πρέπει να τηρούν τις απαιτήσεις του σημείου 7.6.3.1 του παραρτήματος I ή του σημείου 1.1 του παρόντος

παραρτήματος όσον αφορά τα παράθυρα κινδύνου και τις καταπακτές εξόδου, καθώς επίσης και τις ακόλουθες ελάχιστες απαιτήσεις όσον αφορά τις θύρες επιβατών και τις θύρες κινδύνου.

Ανοιγμα	Διαστάσεις	Παρατηρήσεις
Θύρα επιβατών	Ύψος ανοίγματος: 1100 mm	Η διάσταση αυτή μπορεί να μειωθεί με στρογγύλευμα των γωνιών ανοίγματος με ακτίνα έως 150 mm
		Το κατακόρυφο ύψος του ανοίγματος της θύρας επιβατών είναι εκείνο το οποίο επιτρέπει ελεύθερη διέλευση του διπλού χωρίσματος που αναφέρεται στο σημείο 7.7.1.1. του παραρτήματος L. Οι άνω γωνίες μπορούν να μειωθούν εάν στρογγυλευθούν οι γωνίες με ακτίνα έως 150 mm
Θύρα κινδύνου	Πλάτος Μονή θύρα 650 mm Διπλή θύρα 1200 mm	Για τα οχήματα της κλάσης B, στα οποία το ύψος του ανοίγματος της θύρας επιβατών κυμαίνεται από 1 400 έως 1 500 mm, ισχύει το ελάχιστο πλάτος 750 mm του ανοίγματος μονής θύρας. Για όλα τα οχήματα, το πλάτος οιασδήποτε θύρας επιβατών μπορεί να μειωθεί κατά 100 mm, όταν η μέτρηση πραγματοποιείται στο επίπεδο των χειρολαβών και κατά 250 mm στις περιπτώσεις όπου η προεξοχή των τόξων των τροχών ή η ενεργοποίηση μηχανισμού αυτομάτων θυρών ή τηλεχειριζόμενες θύρες ή κλίση αλεξηνέμου το απαιτούν.

1.2. Θέση εξόδων

1.2.1 Η (οι) θύρα (ες) επιβατών τοποθετούνται στη δεξιά πλευρά του οχήματος, ή στην πίσω πλευρά του οχήματος.

1.2.2 Οι εξοδοί τοποθετούνται έτσι ώστε να υπάρχει τουλάχιστον μία έξοδος σε κάθε πλευρά του οχήματος.

1.2.3 Στο εμπρόσθιο ήμισυ και στο οπίσθιο ήμισυ του χώρου επιβατών πρέπει να υπάρχει τουλάχιστον μία έξοδος για το καθένα.

1.2.4 Τουλάχιστον μία έξοδος τοποθετείται είτε στη πίσω πλευρά ή στην εμπρόσθια πλευρά του οχήματος, εκτός εάν έχει τοποθετηθεί καταπακτή εξόδου.

ΠΑΡΑΡΤΗΜΑ VII
ΑΠΑΙΤΗΣΕΙΣ ΓΙΑ ΤΑ ΤΕΧΝΙΚΑ ΣΥΣΤΗΜΑΤΑ ΠΟΥ
ΔΙΕΥΚΟΛΥΝΟΥΝ ΤΗΝ ΠΡΟΣΒΑΣΗ ΣΤΟΥΣ ΕΠΙΒΑΤΕΣ
ΜΕΙΩΜΕΝΗΣ ΚΙΝΗΤΙΚΟΤΗΤΑΣ

1. ΓΕΝΙΚΑ

Το παρόν παράρτημα περιλαμβάνει τις διατάξεις που εφαρμόζονται στα οχήματα που έχουν σχεδιασθεί για να παρέχουν εύκολη πρόσβαση στους επιβάτες με μειωμένη κινητική ικανότητα και στους χρήστες αναπηρικών πολυθρόνων.

2. ΠΕΔΙΟ ΕΦΑΡΜΟΓΗΣ

Οι παρούσες απαιτήσεις ισχύουν για οχήματα, τα οποία επιτρέπουν ευκολότερη πρόσβαση σε επιβάτες με μειωμένη κινητική ικανότητα.

3. ΑΠΑΙΤΗΣΕΙΣ**3.1. Βαθμίδες**

Το ύψος, της πρώτης βαθμίδας, από το έδαφος, σε μία τουλάχιστον θύρα επιβατών, δεν πρέπει να υπερβαίνει τα 250 mm για τα οχήματα των κλάσεων I, και A και τα 320 mm για τα οχήματα των κλάσεων II, III B.

Εναλλακτικά, για τα οχήματα των κλάσεων I και A, το ύψος της πρώτης βαθμίδας από το έδαφος, σε δύο ανοίγματα θυρών, ένα εισόδου και ένα εξόδου, δεν θα πρέπει να υπερβαίνει τα 270 mm.

Το σύστημα χαμηλώματος και/ή η πτυσσόμενη βαθμίδα μπορεί να είναι ενεργοποιημένα.

Το ύψος των λοιπών βαθμίδων, πλην της πρώτης βαθμίδας από το έδαφος, στις ανωτέρω αναφερόμενες θύρα(ες), σε δίοδο πρόσβασης ή σε διάδρομο, δεν θα πρέπει να υπερβαίνει τα 200 mm για τα οχήματα των κλάσεων I και A και τα 250 mm για τα οχήματα των κλάσεων II, III και B.

Η μετάβαση από βυθισμένο διάδρομο προς χώρο καθήμενων δεν πρέπει να θεωρείται ως βαθμίδα.

3.2. Καθίσματα προτεραιότητας και χώρος για επιβάτες με μειωμένη κινητική ικανότητα

3.2.1. Σε θέση πλησίον της ή των θυρών επιβατών που είναι κατάλληλες για την επιβίβαση και αποβίβαση, πρέπει να βρίσκεται ένας ελάχιστος αριθμός καθισμάτων γυρισμένων προς τα εμπρός ή προς τα πίσω και που προορίζονται ως θέσεις προτεραιότητας για επιβάτες με ειδικές ανάγκες. Ο ελάχιστος αριθμός καθισμάτων προτεραιότητας είναι τέσσερις για την κλάση I, δύο για την κλάση II και την κλάση III και μία για τις κλάσεις A και B. Θέσεις που πτύσσονται ώστε να μην αποτελούν εμπόδιο όταν δεν χρησιμοποιούνται δεν μπορούν να ορίζονται ως θέσεις προτεραιότητας. Το σημείο 7.7.8.5.2 του παραρτήματος I δεν εφαρμόζεται στα οχήματα που συμμορφώνονται με την απαίτηση αυτή.

3.2.2. Κάτω ή δίπλα από τα καθίσματα προτεραιότητας πρέπει να υπάρχει κατάλληλος χώρος για ένα σκύλο-οδηγό.

3.2.3. Τα στηρίγματα των βραχιόνων τοποθετούνται μεταξύ της θέσης καθιμένου και του διαδρόμου πρέπει να μπορούν να αναδιπλώνονται για να επιτρέπουν ελεύθερη πρόσβαση προς το κάθισμα.

Πλησίον των καθισμάτων προτεραιότητας πρέπει να τοποθετούνται χειρολισθήρες ή χειρολαβές ούτως ώστε οι επιβάτες να μπορούν να στηρίζονται με ευκολία σ' αυτές.

3.2.4. Το ελάχιστο πλάτος της έδρας του καθίσματος προτεραιότητας, μετρούμενο από το κατακόρυφο επίπεδο που διέρχεται από το κέντρο της εν λόγω καθιστής θέ-

σης, πρέπει να είναι 220 mm προς κάθε πλευρά ή, στην περίπτωση συνεχόμενου καθίσματος, 220 mm ανά θέση καθιμένου προς κάθε πλευρά.

3.2.5. Το ύψος της ασυμπίεστης έδρας του καθίσματος σχετικά με το έδαφος θα πρέπει να είναι τόσο ώστε η απόσταση από το έδαφος έως ένα οριζόντιο επίπεδο που εφάπτεται στην εμπρόσθια ανώτερη επιφάνεια του μαξιλαριού του καθίσματος να είναι μεταξύ 400 και 500 mm.

3.2.6. Ο χώρος για τα πόδια των καθήμενων στα καθίσματα προτεραιότητας πρέπει να εκτείνεται μπροστά από το κάθισμα από ένα κατακόρυφο επίπεδο που διέρχεται από την εμπρόσθια ακμή της έδρας του καθίσματος. Ο χώρος για τα πόδια δεν πρέπει να έχει κλίση προς οποιαδήποτε διεύθυνση άνω του 8 %.

3.2.7. Κάθε θέση καθιμένου προτεραιότητας πρέπει να έχει ελεύθερο ύψος τουλάχιστον 1300 mm για τα οχήματα των κλάσεων I και A και 900 mm για τα οχήματα της κλάσης II, μετρούμενο από το υψηλότερο σημείο της ασυμπίεστης έδρας του καθίσματος. Το ελεύθερο αυτό ύψος πρέπει να εκτείνεται πάνω από την κατακόρυφη προβολή του συνόλου του καθίσματος και του σχετικού χώρου για τα πόδια. Επιτρέπεται στο χώρο αυτό να προεξέχει ερεισίνωτο ή άλλο αντικείμενο, εφόσον διατηρείται ελάχιστος ελεύθερος κατακόρυφος χώρος που εκτείνεται 230 mm μπροστά από την έδρα του καθίσματος. Στις περιπτώσεις που ένα κάθισμα προτεραιότητας τοποθετείται αντικριστά προς τοίχωμα ύψους άνω του 1,2 m, το ύψος του χώρου αυτού πρέπει να είναι τουλάχιστον 300 mm.

3.3. Συσκευές επικοινωνίας

3.3.1. Οι συσκευές επικοινωνίας πρέπει να τοποθετούνται κοντά σε κάθε θέση προτεραιότητας και εντός των τυχόν χώρων για τις αναπηρικές πολυθρόνες, σε ύψος μεταξύ 700 mm και 1200 mm από το δάπεδο.

3.3.2. Οι συσκευές επικοινωνίας στο κατώτερο επίπεδο πρέπει να βρίσκονται σε ύψος μεταξύ 800 mm και 1500 mm στους χώρους χωρίς καθίσματα.

3.3.3. Το χειριστήριο όλων των συσκευών επικοινωνίας πρέπει να μπορεί να λειτουργεί με την παλάμη του χεριού και να παρουσιάζει αντίθεση χρωμάτων και τόνων.

3.3.4. Εφόσον το όχημα είναι εφοδιασμένο με κεκλιμένο επίπεδο ή αναβατήρα, πρέπει να προβλέπεται μέσο επικοινωνίας με τον οδηγό κοντά στη θύρα και σε ύψος 1300 mm το πολύ από το έδαφος.

3.4. Εικονογράμματα

3.4.1. Τα οχήματα που είναι εφοδιασμένα με χώρο για αναπηρική πολυθρόνα και/ή θέσεις προτεραιότητας πρέπει να φέρουν εικονογράμματα σύμφωνα με το παράρτημα III εικόνες 23α) και 23β) ορατά από το εξωτερικό, τόσο στο εμπρόσθιο μέρος του οχήματος προς το πεζοδρόμιο όσο και πλησίον της κατάλληλης θύρας επιβατών. Κατάλληλα εικονογράμματα πρέπει να τοποθετούνται και στο εσωτερικό πλησίον του χώρου που προβλέπεται για τις αναπηρικές πολυθρόνες ή τις θέσεις προτεραιότητας.

3.5. Κλίση του δαπέδου

Η κλίση οποιουδήποτε διαδρόμου, δίοδου πρόσβασης ή επιφάνειας δαπέδου μεταξύ κάθε θέσης προτεραιότητας ή χώρου για αναπηρικές πολυθρόνες και μίας τουλάχιστον θύρα εισόδου και θύρα εξόδου ή θύρα εισόδου και εξόδου, δεν πρέπει να υπερβαίνει το 8 %. Οι κεκλιμένες ζώνες καλύπτονται με αντιολισθητική επιφάνεια.

3.6. Διατάξεις για τις αναπηρικές πολυθρόνες

3.6.1. Για κάθε χρήστη αναπηρικής πολυθρόνας που προβλέπεται στο διαμέρισμα επιβατών, πρέπει να υπάρχει ειδικός χώρος πλάτους τουλάχιστον 750 mm και μήκους 1300 mm. Το διάμηκες επίπεδο του ειδικού χώρου πρέπει να είναι παράλληλο προς το διάμηκες επίπεδο του οχήματος, ενώ ο ειδικός αυτός χώρος πρέπει να έχει αντιολισθητικό δάπεδο.

Στην περίπτωση που ο χώρος αναπηρικής πολυθρόνας έχει σχεδιασθεί για αναπηρική πολυθρόνα στραμμένη προς τα εμπρός, το άνω μέρος των ερεισινώτων των καθισμάτων που βρίσκονται μπροστά από αυτήν επιτρέπεται να εισέρχονται στο χώρο της αναπηρικής πολυθρόνας εφόσον προβλέπεται ελεύθερος χώρος όπως φαίνεται στο παράρτημα ΙΙΙ, σχήμα 22.

3.6.2. Πρέπει να υπάρχει τουλάχιστον μια θύρα για χρήστες αναπηρικής πολυθρόνας. Στα οχήματα της κλάσης Ι, μία τουλάχιστον θύρα πρόσβασης αναπηρικής πολυθρόνας πρέπει να είναι θύρα επιβατών. Η θύρα αναπηρικής πολυθρόνας πρέπει να είναι εφοδιασμένη με σύστημα επιβίβασης που πληροί τις απαιτήσεις του σημείου 3.11.2 (σύστημα χαμηλώματος της ανάρτησης) του παρόντος παραρτήματος, σε συνδυασμό με τις διατάξεις του σημείου 3.11.3 (αναβατώριο) ή 3.11.4 (κεκλιμένο επίπεδο) του παρόντος παραρτήματος.

3.6.3. Μια θύρα για την πρόσβαση αναπηρικής πολυθρόνας, η οποία δεν είναι θύρα επιβατών, πρέπει να έχει ύψος τουλάχιστον 1400 mm. Το ελάχιστο πλάτος όλων των θυρών που παρέχουν πρόσβαση αναπηρικής πολυθρόνας στο όχημα πρέπει να είναι 900 mm. Το πλάτος αυτό μπορεί να μειώνεται κατά 100 mm όταν η μέτρηση πραγματοποιείται στο επίπεδο των χειρολαβών.

3.6.4. Θα πρέπει να είναι δυνατή η είσοδος από το εξωτερικό του οχήματος μέσω τουλάχιστον μίας από τις θύρες που προορίζονται για την πρόσβαση των χρηστών αναπηρικών πολυθρόνων στο(ους) ειδικό(ους) χώρο(ους), με μία αναπηρική πολυθρόνα αναφοράς με τις διαστάσεις που εμφανίζονται στο παράρτημα ΙΙΙ, εικόνα 21.

3.7. Καθίσματα στο χώρο αναπηρικής πολυθρόνας

3.7.1. Στο χώρο αναπηρικής πολυθρόνας μπορούν να τοποθετούνται πτυσσόμενα καθίσματα. Ωστόσο τα καθίσματα αυτά, όταν είναι διπλωμένα και δεν χρησιμοποιούνται, δεν πρέπει να εισέρχονται στο χώρο της αναπηρικής πολυθρόνας.

3.7.2. Ένα όχημα μπορεί να εφοδιάζεται με αποσυναρμολογούμενα καθίσματα στο χώρο για αναπηρικές πολυθρόνες, υπό την προϋπόθεση ότι τα καθίσματα αυτά μπορούν να αφαιρούνται εύκολα από τον οδηγό ή μέλος του πληρώματος.

3.7.3. Όταν ο χώρος ποδιών οποιουδήποτε καθίσματος, ή τμήμα πτυσσόμενου καθίσματος όταν χρησιμοποιείται, εισέρχεται στο χώρο αναπηρικής πολυθρόνας, τα καθίσματα αυτά πρέπει να φέρουν στερεωμένα επί αυτών ή δίπλα σε αυτά επιγραφή με το ακόλουθο κείμενο:

«Παρακαλείσθε να προσφέρετε το χώρο αυτό σε χρήστη αναπηρικής πολυθρόνας».

3.8. Σταθερότητα της αναπηρικής πολυθρόνας

3.8.1. Σύστημα συγκράτησης αναπηρικής πολυθρόνας. Εναλλακτικά προς τις απαιτήσεις των σημείων 3.8.1.1 ως 3.8.1.2.3 τα συστήματα συγκράτησης μπορούν να πληρούν τις απαιτήσεις των σημείων 3.8.2 ως 3.8.2.11.

3.8.1.1. Σε όχημα στο οποίο καμία θέση επιβάτη δεν

πρέπει να είναι εφοδιασμένη με οιασδήποτε μορφής σύστημα συγκράτησης του καθήμενου, ο χώρος αναπηρικής πολυθρόνας πρέπει να είναι εφοδιασμένος με σύστημα συγκράτησης που εξασφαλίζει τη σταθερότητα της (των) αναπηρικής(ών) πολυθρόνας (ων).

Εκτελείται στατική δοκιμή σύμφωνα με τις παρακάτω απαιτήσεις:

α) δύναμη $250 \text{ daN} \pm 20 \text{ daN} >$ ανά αναπηρική πολυθρόνα ασκείται στο ίδιο το σύστημα συγκράτησης

β) εάν το σύστημα συγκράτησης δεν είναι στερεωμένο στο δάπεδο του οχήματος, η δύναμη πρέπει να ασκείται στο οριζόντιο επίπεδο του οχήματος και προς το εμπρόσθιο τμήμα του οχήματος. Εάν το σύστημα συγκράτησης είναι στερεωμένο στο δάπεδο, η δύναμη πρέπει να ασκείται με γωνία $45^\circ \pm 10^\circ$ ως προς το οριζόντιο επίπεδο και με διεύθυνση προς τα εμπρός

γ) η άσκηση της δυνάμεως συνεχίζεται τουλάχιστον για 1,5 δευτερόλεπτο

δ) το σύστημα συγκράτησης πρέπει να αντέξει τη δοκιμή. Τυχόν μόνιμη παραμόρφωση καθώς και μερική ρήξη ή θραύση του συστήματος συγκράτησης δεν αποτελεί αστοχία εφόσον η απαιτούμενη δύναμη ασκήθηκε επί τον προδιαγραφόμενο χρόνο. Όπου υπάρχει, το σύστημα κλειδώματος που επιτρέπει την έξοδο της αναπηρικής πολυθρόνας από το όχημα πρέπει να μπορεί να λειτουργεί με το χέρι με την αφαίρεση της δύναμης έλξης.

3.8.1.2. Όταν τα καθίσματα των επιβατών είναι εφοδιασμένα με σύστημα συγκράτησης του καθήμενου κάθε χώρος αναπηρικής πολυθρόνας πρέπει να εφοδιάζεται με σύστημα συγκράτησης ικανό να την εξασφαλίζει συγκράτηση της αναπηρικής πολυθρόνας και του χρήστη της.

Το σύστημα συγκράτησης αυτό και οι αγκυρώσεις του πρέπει να είναι σχεδιασμένες κατά τρόπο ώστε να αντέχουν δυνάμεις ισοδύναμες προς τις δυνάμεις που ασκούνται στα καθίσματα των επιβατών και τα συστήματα συγκράτησης των καθημένων.

Εκτελείται στατική δοκιμή σύμφωνα με τις παρακάτω απαιτήσεις:

α) οι σχετικές δυνάμεις ασκούνται με διεύθυνση προς τα εμπρός, χωριστά και στο ίδιο το σύστημα συγκράτησης

β) η άσκηση της δύναμης συνεχίζεται για περίοδο τουλάχιστον 0,2 δευτερολέπτου

γ) το σύστημα συγκράτησης πρέπει να αντέξει τις τάσεις της δοκιμής. Τυχόν μόνιμη παραμόρφωση καθώς και μερική ρήξη ή θραύση του συστήματος συγκράτησης δεν αποτελεί αστοχία εφόσον η απαιτούμενη δύναμη ασκήθηκε επί τον προδιαγραφόμενο χρόνο. Όπου υπάρχει, το σύστημα κλειδώματος που επιτρέπει την έξοδο της αναπηρικής πολυθρόνας από το όχημα πρέπει να μπορεί να λειτουργεί με το χέρι μετά την αφαίρεση της δύναμης έλξης.

3.8.1.2.1. Κατά τη διεύθυνση προς τα εμπρός στην περίπτωση χωριστών συστημάτων συγκράτησης της αναπηρικής πολυθρόνας και του χρήστη της.

3.8.1.2.1.1. Για την κατηγορία M2

α) $1110 \text{ daN} \pm 20 \text{ daN}$ σε περίπτωση ζώνης δύο σημείων. Η δύναμη εφαρμόζεται στο σύστημα συγκράτησης του χρήστη αναπηρικής πολυθρόνας στο οριζόντιο επίπεδο του οχήματος και προς τα εμπρός μέρος του οχήματος εφόσον το σύστημα συγκράτησης δεν είναι στερεωμένο στο δάπεδο του οχήματος. Εφόσον το σύστημα

μα συγκράτησης είναι στερεωμένο στο δάπεδο, η δύναμη εφαρμόζεται υπό γωνία $45^\circ \pm 10^\circ$ ως προς το οριζόντιο επίπεδο του οχήματος και με διεύθυνση προς τα εμπρός

β) $675 \text{ daN} \pm 20 \text{ daN}$ στο οριζόντιο επίπεδο του οχήματος και με διεύθυνση προς τα εμπρός στο οριζόντιο τμήμα της ζώνης και $675 \text{ daN} \pm 20 \text{ daN}$ στο οριζόντιο επίπεδο του οχήματος και με διεύθυνση προς τα εμπρός στο τμήμα του κορμού της ζώνης, στην περίπτωση ζώνης 3 σημείων

γ) $1715 \text{ daN} \pm 20 \text{ daN}$ σε γωνία $45^\circ \pm 10^\circ$ ως προς το οριζόντιο επίπεδο του οχήματος και με διεύθυνση προς τα εμπρός στο σύστημα συγκράτησης αναπηρικής πολυθρόνας

δ) οι δυνάμεις ασκούνται ταυτόχρονα.

3.8.1.2.1.2. Για την κατηγορία M3

α) $740 \pm 20 \text{ daN}$ σε περίπτωση ζώνης δύο σημείων. Η δύναμη εφαρμόζεται στο σύστημα συγκράτησης του χρήστη αναπηρικής πολυθρόνας στο οριζόντιο επίπεδο του οχήματος και προς τα εμπρός μέρος του οχήματος εφόσον το σύστημα συγκράτησης δεν είναι στερεωμένο στο δάπεδο του οχήματος. Εφόσον το σύστημα συγκράτησης είναι στερεωμένο στο δάπεδο, η δύναμη εφαρμόζεται υπό γωνία $45^\circ \pm 10^\circ$ ως προς το οριζόντιο επίπεδο του οχήματος και με διεύθυνση προς τα εμπρός

β) $450 \text{ daN} \pm 20 \text{ daN}$ στο οριζόντιο επίπεδο του οχήματος και με διεύθυνση προς τα εμπρός στο οριζόντιο τμήμα της ζώνης και $450 \text{ daN} \pm 20 \text{ daN}$ στο οριζόντιο επίπεδο του οχήματος και με διεύθυνση προς τα εμπρός στο τμήμα του κορμού της ζώνης, στην περίπτωση ζώνης 3 σημείων

γ) $1130 \text{ daN} \pm 20 \text{ daN}$ σε γωνία $45^\circ \pm 10^\circ$ ως προς το οριζόντιο επίπεδο του οχήματος και με διεύθυνση προς τα εμπρός στο σύστημα συγκράτησης αναπηρικής πολυθρόνας

δ) οι δυνάμεις ασκούνται ταυτόχρονα.

3.8.1.2.2. Κατά τη διεύθυνση προς τα εμπρός στην περίπτωση συνδυασμένου συστήματος συγκράτησης της αναπηρικής πολυθρόνας και του χρήστη της.

3.8.1.2.2.1. Για την κατηγορία M2

α) $1110 \text{ daN} \pm 20 \text{ daN}$ με γωνία $45^\circ \pm 10^\circ$ από το οριζόντιο επίπεδο του οχήματος και με διεύθυνση προς τα εμπρός στο σύστημα συγκράτησης του χρήστη αναπηρικής πολυθρόνας, εφόσον πρόκειται για ζώνη 2 σημείων

β) $675 \text{ daN} \pm 20 \text{ daN}$ σε γωνία $45^\circ \pm 10^\circ$ ως προς το οριζόντιο επίπεδο του οχήματος και με διεύθυνση προς τα εμπρός στο οριζόντιο τμήμα της ζώνης και $675 \text{ daN} \pm 20 \text{ daN}$ στο οριζόντιο επίπεδο του οχήματος και με διεύθυνση προς τα εμπρός, στο τμήμα του κορμού της ζώνης στην περίπτωση ζώνης 3 σημείων

γ) $1715 \text{ daN} \pm 20 \text{ daN}$ σε γωνία $45^\circ \pm 10^\circ$ ως προς το οριζόντιο επίπεδο του οχήματος και με διεύθυνση προς τα εμπρός στο σύστημα συγκράτησης αναπηρικής πολυθρόνας

δ) οι δυνάμεις ασκούνται ταυτόχρονα.

3.8.1.2.2.2. Για την κατηγορία M3

α) $740 \text{ daN} \pm 20 \text{ daN}$ με γωνία $45^\circ \pm 10^\circ$ από το οριζόντιο επίπεδο του οχήματος και με διεύθυνση προς τα εμπρός στο σύστημα συγκράτησης του χρήστη αναπηρικής πολυθρόνας, εφόσον πρόκειται για ζώνη 2 σημείων

β) $450 \text{ daN} \pm 20 \text{ daN}$ σε γωνία $45^\circ \pm 10^\circ$ ως προς το οριζόντιο επίπεδο του οχήματος και με διεύθυνση προς τα

εμπρός στο οριζόντιο τμήμα της ζώνης και $450 \text{ daN} \pm 20 \text{ daN}$ στο οριζόντιο επίπεδο του οχήματος και με διεύθυνση προς τα εμπρός, στο τμήμα του κορμού της ζώνης στην περίπτωση ζώνης 3 σημείων

γ) $1130 \text{ daN} \pm 20 \text{ daN}$ σε γωνία $45^\circ \pm 10^\circ$ ως προς το οριζόντιο επίπεδο του οχήματος και με διεύθυνση προς τα εμπρός στο σύστημα συγκράτησης αναπηρικής πολυθρόνας

δ) οι δυνάμεις ασκούνται ταυτόχρονα.

3.8.1.2.3. Με κατεύθυνση προς το πίσω μέρος του οχήματος

α) $810 \text{ daN} \pm 20 \text{ daN}$ με γωνία $45^\circ \pm 10^\circ$ ως προς το οριζόντιο επίπεδο του οχήματος και με διεύθυνση προς τα πίσω στο σύστημα συγκράτησης της αναπηρικής πολυθρόνας.

3.8.2. Παραλλαγή του συστήματος συγκράτησης αναπηρικής πολυθρόνας

3.8.2.1. ένας χώρος αναπηρικής πολυθρόνας εφοδιάζεται με σύστημα συγκράτησης της αναπηρικής πολυθρόνας κατάλληλο για γενική εφαρμογή στις αναπηρικές πολυθρόνες και επιτρέπει τη μεταφορά αναπηρικής πολυθρόνας με διεύθυνση προς το εμπρός μέρος του οχήματος

3.8.2.2. ένας χώρος αναπηρικής πολυθρόνας εφοδιάζεται με σύστημα συγκράτησης της αναπηρικής πολυθρόνας το οποίο περιλαμβάνει τουλάχιστον δύο σημεία αγκύρωσης και συγκράτησης της λεκάνης (ζώνη δύο σημείων) που έχει σχεδιαστεί και κατασκευαστεί από συστατικά μέρη που προβλέπεται να έχουν συμπεριφορά όμοια προς εκείνη που έχει ζώνη ασφαλείας που πληροί τις απαιτήσεις της οδηγίας 77/541/ΕΟΚ όπως αυτή έχει τροποποιηθεί

3.8.2.3. όλα τα συστήματα συγκράτησης που εγκαθίσταται σε χώρο αναπηρικής πολυθρόνας πρέπει να μπορούν να ελευθερώνονται εύκολα σε περίπτωση έκτακτης ανάγκης

3.8.2.4. όλα τα συστήματα συγκράτησης αναπηρικής πολυθρόνας θα πρέπει είτε:

3.8.2.4.1. να ικανοποιούν τις απαιτήσεις της δυναμικής δοκιμής που περιγράφεται στο σημείο 3.8.2.8 και να στερεώνονται ασφαλώς στις αγκυρώσεις του οχήματος που πληρούν τις απαιτήσεις της στατικής δοκιμής του σημείου 3.8.2.6, ή

3.8.2.4.2. να στερεώνονται ασφαλώς σε αγκυρώσεις του οχήματος κατά τρόπον ώστε ο συνδυασμός του συστήματος συγκράτησης και των αγκυρώσεων να πληροί τις απαιτήσεις του σημείου 3.8.2.8

3.8.2.5. όλα τα συστήματα συγκράτησης του χρήστη αναπηρικής πολυθρόνας θα πρέπει είτε:

3.8.2.5.1. να ικανοποιούν τις απαιτήσεις της δυναμικής δοκιμής που περιγράφεται στο σημείο 3.8.2.9 και να στερεώνονται ασφαλώς στις αγκυρώσεις του οχήματος που πληρούν τις απαιτήσεις της στατικής δοκιμής του σημείου 3.8.2.6, ή

3.8.2.5.2. να στερεώνονται ασφαλώς σε αγκυρώσεις του οχήματος κατά τρόπον ώστε ο συνδυασμός του συστήματος συγκράτησης και των αγκυρώσεων να πληροί τις απαιτήσεις του σημείου 3.8.2.9 όταν στερεώνεται σε αγκυρώσεις που τοποθετούνται όπως περιγράφεται στο σημείο 3.8.2.6.7.

3.8.2.6. Εκτελείται στατική δοκιμή στα σημεία αγκύρωσης τόσο του συστήματος συγκράτησης της αναπηρικής πολυθρόνας όσο και στο σύστημα συγκράτησης του χρή-

στη της αναπηρικής πολυθρόνας σύμφωνα με τις εξής απαιτήσεις:

3.8.2.6.1. οι δυνάμεις που καθορίζονται στο σημείο 3.8.2.7 εφαρμόζονται μέσω συσκευής που αναπαράγει τη γεωμετρική διάταξη του συστήματος συγκράτησης της αναπηρικής πολυθρόνας

3.8.2.6.2. οι δυνάμεις που καθορίζονται στο σημείο 3.8.2.7.3 εφαρμόζονται μέσω συσκευής που αναπαράγει τη γεωμετρική διάταξη του συστήματος συγκράτησης του χρήστη της αναπηρικής πολυθρόνας και μέσω συσκευής έλξης που καθορίζεται στην παράγραφο 5.3.4 του παραρτήματος Ι της οδηγίας 76/115/ΕΟΚ

3.8.2.6.3. οι δυνάμεις που προβλέπονται στα σημεία 3.8.2.6.1 και 3.8.2.6.2 εφαρμόζονται ταυτόχρονα με διεύθυνση προς τα εμπρός και υπό γωνία $10^\circ \pm 5^\circ$ άνω του οριζοντίου επιπέδου

3.8.2.6.4. οι δυνάμεις που προβλέπονται στο σημείο 3.8.2.6.1 εφαρμόζονται ταυτόχρονα με διεύθυνση προς τα πίσω και υπό γωνία $10^\circ \pm 5^\circ$ άνω του οριζοντίου επιπέδου

3.8.2.6.5. οι δυνάμεις εφαρμόζονται όσο το δυνατόν ταχύτερα και τέμνουν τον κεντρικό κατακόρυφο άξονα του χώρου της αναπηρικής πολυθρόνας και

3.8.2.6.6. η εφαρμογή της δύναμης διατηρείται για χρονικό διάστημα τουλάχιστον 0,2 δευτερολέπτων

3.8.2.6.7. η δοκιμή διεξάγεται σε αντιπροσωπευτικό τμήμα του δομής του οχήματος με όλα τα εξαρτήματα που παρέχονται με το όχημα και τα οποία ενδέχεται να συμβάλουν στην αντοχή ή την ακαμψία της δομής

3.8.2.7. Οι δυνάμεις που προβλέπονται στο σημείο 3.8.2.6 είναι:

3.8.2.7.1. στην περίπτωση αγκυρώσεων που προβλέπονται για σύστημα συγκράτησης αναπηρικής πολυθρόνας τοποθετημένης σε όχημα της κατηγορίας M2:

3.8.2.7.1.1. 1110 daN στο διάμηκες επίπεδο του οχήματος και προς το εμπρός μέρος του οχήματος σε ύψος τουλάχιστον 200 mm και κατά μέγιστο 300 mm μετρούμενο κατακόρυφα από το δάπεδο του χώρου της αναπηρικής πολυθρόνας, και

3.8.2.7.1.2. 550 daN στο διάμηκες επίπεδο του οχήματος και προς το πίσω μέρος του οχήματος σε ύψος τουλάχιστον 200 mm και κατά μέγιστο 300 mm μετρούμενο κατακόρυφα από το δάπεδο του χώρου της αναπηρικής πολυθρόνας

3.8.2.7.2. στην περίπτωση αγκυρώσεων που προβλέπονται για σύστημα συγκράτησης αναπηρικής πολυθρόνας τοποθετημένης σε όχημα της κατηγορίας M3:

3.8.2.7.2.1. 740 daN στο διάμηκες επίπεδο του οχήματος και προς το εμπρός μέρος του οχήματος σε ύψος τουλάχιστον 200 mm και κατά μέγιστο 300 mm μετρούμενο κατακόρυφα από το δάπεδο του χώρου της αναπηρικής πολυθρόνας και

3.8.2.7.2.2. 370 daN στο διάμηκες επίπεδο του οχήματος και προς το πίσω μέρος του οχήματος σε ύψος τουλάχιστον 200 mm και κατά μέγιστο 300 mm μετρούμενο κατακόρυφα από το δάπεδο του χώρου της αναπηρικής πολυθρόνας.

3.8.2.7.3. Στην περίπτωση αγκυρώσεων που προβλέπονται για σύστημα συγκράτησης του χρήστη αναπηρικής πολυθρόνα, οι δυνάμεις θα πληρούν τις απαιτήσεις της παραγράφου 5.4 του παραρτήματος Ι της οδηγίας 76/115/ΕΟΚ.

3.8.2.8. Το σύστημα συγκράτησης της αναπηρικής πο-

λυθρόνας υποβάλλεται σε δυναμική δοκιμή που διεξάγεται σύμφωνα με τις ακόλουθες απαιτήσεις:

3.8.2.8.1. τροχοφόρο αμαξίδιο αντιπροσωπευτικό της αναπηρικής πολυθρόνας μάζας 85 kg από ταχύτητα 48 km/h ως 50 km/h υπόκειται σε στιγμιαία επιβράδυνση:

3.8.2.8.1.1. άνω των 20 g με διεύθυνση προς τα εμπρός για συνολικό χρονικό διάστημα τουλάχιστον 0,015 δευτερολέπτων,

3.8.2.8.1.2. άνω των 15 g με διεύθυνση προς τα εμπρός για συνολικό χρονικό διάστημα τουλάχιστον 0,04 δευτερολέπτων,

3.8.2.8.1.3. για διάστημα μεγαλύτερο του 0,075 του δευτερολέπτου,

3.8.2.8.1.4. κάτω των 28 g και για διάστημα το πολύ 0,08 του δευτερολέπτου,

3.8.2.8.1.5. της οποίας η διάρκεια δεν υπερβαίνει το 0,12 δευτερόλεπτα και

3.8.2.8.2. τροχοφόρο αμαξίδιο αντιπροσωπευτικό της αναπηρικής πολυθρόνας μάζας 85 kg από ταχύτητα 48 km/h ως 50 km/h υπόκειται σε στιγμιαία επιβράδυνση:

3.8.2.8.2.1. άνω των 5 g με διεύθυνση προς τα πίσω για συνολικό χρονικό διάστημα τουλάχιστον 0,015 δευτερολέπτων,

3.8.2.8.2.2. κάτω των 8 g με διεύθυνση προς τα πίσω και για διάστημα το πολύ 0,02 του δευτερολέπτου,

3.8.2.8.3. η δοκιμή που προβλέπεται στο σημείο 3.8.2.8.2 δεν ισχύει αν τα ίδια μέσα συγκράτησης χρησιμοποιούνται τόσο για τη διεύθυνση προς το εμπρός όσο και για τη διεύθυνση προς τα πίσω ή αν έχει εκτελεσθεί ισοδύναμη δοκιμή·

3.8.2.8.4. για την προαναφερόμενη δοκιμή, το σύστημα συγκράτησης της αναπηρικής πολυθρόνας πρέπει να στερεώνεται είτε

3.8.2.8.4.1. αγκυρώσεις στερεωμένες στη διάταξη δοκιμής που αντιπροσωπεύει τη γεωμετρική διαμόρφωση των αγκυρώσεων σε όχημα για το οποίο προορίζεται στο σύστημα συγκράτησης, ή

3.8.2.8.4.2. αγκυρώσεις που αποτελούν τμήμα αντιπροσωπευτικού τμήματος του οχήματος για το οποίο προορίζεται στο σύστημα συγκράτησης, διατεταγμένες όπως περιγράφεται στο σημείο 3.8.2.6.7.

3.8.2.9. Τα συστήματα συγκράτησης των χρηστών αναπηρικής πολυθρόνας πρέπει να ικανοποιούν τις απαιτήσεις δοκιμής που ορίζονται στο σημείο 2.7.8.4 του παραρτήματος Ι της οδηγίας 77/547/ΕΟΚ ή δοκιμής ισοδύναμης προς την στιγμιαία επιβράδυνση που προβλέπεται στο σημείο 3.8.2.8.1. Ζώνη ασφαλείας που έχει εγκριθεί δυνάμει της οδηγίας 77/541/ΕΟΚ και φέρει τη σχετική σημαση θεωρείται ότι είναι σύμφωνη προς τις απαιτήσεις αυτές.

3.8.2.10. Δοκιμή που προβλέπεται στο σημείο 3.8.2.6, 3.8.2.8 ή 3.8.2.9 θεωρείται ότι έχει αστοχήσει εκτός αν πληρούνται οι εξής απαιτήσεις:

3.8.2.10.1. κατά τη διάρκεια της δοκιμής κανένα μέρος του συστήματος δεν πρέπει να έχει αστοχήσει, ή να έχει αποσπασθεί από την αγκύρωσή του ή από το όχημα,

3.8.2.10.2. οι μηχανισμοί που ελευθερώνουν την αναπηρική πολυθρόνα και τον χρήστη πρέπει να μπορούν να λειτουργούν μετά την ολοκλήρωση της δοκιμής,

3.8.2.10.3. στη δοκιμή που προβλέπεται στο σημείο 3.8.2.8, η αναπηρική πολυθρόνα δεν πρέπει να μετατοπισθεί περισσότερο από 200 mm στο διάμηκες επίπεδο του οχήματος κατά τη δοκιμή,

3.8.2.10.4. μετά την ολοκλήρωση της δοκιμής, κανένα μέρος του συστήματος δεν θα πρέπει να έχει παραμορφωθεί σε βαθμό που, λόγω αιχμηρών ακμών ή άλλων προεξοχών, να μπορεί να προκαλέσει κακώσεις.

3.8.2.11. Οι οδηγίες χρήσης του πρέπει να αναγράφονται σαφώς πλησίον του.

3.8.3. Εναλλακτικά προς τις διατάξεις του σημείου 3.8.1.1 ο χώρος για τις αναπηρικές πολυθρόνες πρέπει να σχεδιάζεται ούτως ώστε οι χρήστες αναπηρικής πολυθρόνας να ταξιδεύουν χωρίς συγκράτηση με την αναπηρική πολυθρόνα στραμμένη προς τα πίσω και ακουμπισμένη σε στήριγμα ή ερεισίνωτο, σύμφωνα με τις ακόλουθες διατάξεις:

α) μία από τις διαμήκεις πλευρές του χώρου για την αναπηρική πολυθρόνα πρέπει να εφάπτεται με πλευρά ή τοίχωμα του οχήματος·

β) πρέπει να προβλέπεται εκ του σχεδιασμού στήριγμα ή ερεισίνωτο χώρισμα κάθετο προς το διαμήκη άξονα του οχήματος, στο εμπρός μέρος του χώρου της αναπηρικής πολυθρόνας·

γ) το στήριγμα ή το ερεισίνωτο πρέπει να σχεδιάζεται ούτως ώστε οι τροχοί ή το πίσω μέρος της αναπηρικής πολυθρόνας να εφάπτονται με το στήριγμα ή το ερεισίνωτο ώστε να προλαμβάνεται η ανατροπή της·

δ) το στήριγμα ή το ερεισίνωτο πρέπει να μπορεί να φέρει οριζόντιο φορτίο με διεύθυνση προς τα εμπρός 2250 daN ± 20 daN ανά αναπηρική καρέκλα. Το φορτίο εφαρμόζεται στο οριζόντιο επίπεδο του οχήματος και με διεύθυνση προς το εμπρός μέρος του οχήματος, στο μέσο του στήριγματος του ερεισινώτου. Η δοκιμή ασκείται για διάστημα τουλάχιστον 1,5 δευτερόλεπτου·

ε) την πλευρά ή το τοίχωμα του οχήματος πρέπει να τοποθετείται χειρολισθήρας ή χειρολαβή ούτως ώστε ο χρήστης αναπηρικής πολυθρόνας να μπορεί να κρατιέται με ευκολία από αυτόν·

στ) στην απέναντι πλευρά του χώρου αναπηρικής πολυθρόνας πρέπει να τοποθετείται αναδιπλούμενος χειρολισθήρας (ή ισοδύναμο σύστημα) ούτως ώστε ο χρήστης αναπηρικής πολυθρόνας να μπορεί να κρατιέται με ευκολία από αυτόν·

ζ) η επιφάνεια του δαπέδου του ειδικού χώρου πρέπει να είναι αντιολισθητική·

η) δίπλα στο χώρο της αναπηρικής πολυθρόνας πρέπει να στερεώνεται σήμα με το ακόλουθο κείμενο: «Χώρος αναπηρικής πολυθρόνας. Η πολυθρόνα πρέπει να είναι στραμμένη προς το πίσω και να ακουμπάει στο στήριγμα ή την πλάτη του καθίσματος με σφικμένο το φρένο».

3.9. Χειριστήρια θυρών

3.9.1. Όλα τα χειριστήρια ανοίγματος που βρίσκονται δίπλα σε θύρα που προβλέπεται στο σημείο 3.6, στο εξωτερικό ή στο εσωτερικό του οχήματος, δεν θα πρέπει να απέχουν περισσότερο από 1300 mm από το έδαφος ή το δάπεδο.

3.10. Φωτισμός

3.10.1. Στον εσωτερικό και στον αμέσως εξωτερικό χώρο του οχήματος πρέπει να προβλέπεται κατάλληλος φωτισμός ώστε τα άτομα με περιορισμένη κινητική ικανότητα να μπορούν να επιβιβάζονται και να αποβιβάζονται με ασφάλεια. Όλα τα είδη φωτισμού που μπορεί να επηρεάσουν την όραση του οδηγού πρέπει να λειτουργούν μόνον όταν το όχημα είναι σταματημένο.

3.11. Διατάξεις για τα συστήματα επιβίβασης

3.11.1. Γενικές διατάξεις

3.11.1.1. Τα χειριστήρια που ενεργοποιούν το ή τα συστήματα επιβίβασης πρέπει να φέρουν σαφή σχετική σήμανση. Η θέση του συστήματος επιβίβασης (εκτεταμένο ή χαμηλωμένο) πρέπει να επισημαίνεται με κατάλληλο σήμα στον οδηγό.

3.11.1.2. Σε περίπτωση αστοχίας μιας διάταξης ασφαλείας, πρέπει να είναι αδύνατη η λειτουργία των αναβατήρων, κεκλιμένων επιπέδων και συστημάτων χαμηλώματος, εκτός εάν μπορεί να πραγματοποιηθεί ασφαλώς με το χέρι. Ο τύπος και η θέση του μηχανισμού λειτουργίας έκτακτης ανάγκης πρέπει να σημαίνεται με σαφήνεια. Σε περίπτωση διακοπής της παροχής ενέργειας, πρέπει να είναι δυνατή η λειτουργία των συστημάτων επιβίβασης με το χέρι.

3.11.1.3. Η πρόσβαση σε μια από τις θύρες επιβατών ή κινδύνου του οχήματος επιτρέπεται να εμποδίζεται από ένα σύστημα επιβίβασης, εφόσον πληρούνται οι εξής δύο προϋποθέσεις, τόσο εντός όσο και εκτός του οχήματος:

- το σύστημα επιβίβασης δεν εμποδίζει τη πρόσβαση στη λαβή της ή σε άλλο σύστημα που επιτρέπει το άνοιγμά της.

- το σύστημα επιβίβασης μπορεί να απομακρύνεται εύκολα, ώστε να απελευθερώνεται η θύρα σε περίπτωση έκτακτης ανάγκης.

3.11.2. Σύστημα χαμηλώματος της ανάρτησης (επιγονάτιση)

3.11.2.1. Πρέπει να υπάρχει διακόπτης που επιτρέπει την ενεργοποίηση του συστήματος χαμηλώματος της ανάρτησης.

3.11.2.2. Όλα τα χειριστήρια που ενεργοποιούν το χαμηλώμα ή το ανέβασμα οποιουδήποτε μέρους ή του συνόλου του αμαξώματος σε σχέση με την επιφάνεια της οδού πρέπει να επισημαίνεται σαφώς και να βρίσκεται υπό τον άμεσο έλεγχο του οδηγού.

3.11.2.3. Πρέπει να είναι δυνατή η διακοπή και η άμεση αναστροφή της διαδικασίας χαμηλώματος ή ανεβάσματος μέσω χειριστηρίου προσιτού στον οδηγό, όταν είναι καθισμένος στο θαλαμίσκο οδήγησης, και το οποίο βρίσκεται δίπλα σε κάθε άλλο χειριστήριο που προβλέπεται για τη λειτουργία του συστήματος χαμηλώματος της ανάρτησης.

3.11.2.4. Κάθε σύστημα χαμηλώματος της ανάρτησης εγκατεστημένο σε όχημα, δεν θα πρέπει

- να επιτρέπει το όχημα να κινείται με ταχύτητα άνω των 5 km/h, όταν το ύψος του οχήματος είναι χαμηλότερο από το κανονικό ύψος που έχει όταν κινείται, ή

- να επιτρέπει το όχημα να ανεβαίνει ή να χαμηλώνει όταν εμποδίζεται, για οποιοδήποτε λόγο η λειτουργία της θύρας επιβατών.

3.11.3. Αναβατώριον

3.11.3.1. Γενικές διατάξεις

3.11.3.1.1. Η λειτουργία των αναβατωρίων πρέπει να είναι δυνατή μόνο όταν το όχημα είναι ακίνητο. Όταν σηκώνεται η εξέδρα και πριν αρχίσει το χαμηλώμα, πρέπει να ενεργοποιείται αυτομάτως ένα σύστημα που εμποδίζει την αναπηρική πολυθρόνα να κυλήσει από την εξέδρα.

3.11.3.1.2. Η εξέδρα του αναβατωρίου πρέπει να έχει

πλάτος μικρότερο από 800 mm, ούτε μήκος μικρότερο από 1200 mm και πρέπει να μπορεί να λειτουργεί με φορτίο τουλάχιστον 300 kg.

3.11.3.2. Πρόσθετες τεχνικές απαιτήσεις για τα μηχανοκίνητα αναβατώρια

3.11.3.2.1. Το χειριστήριο λειτουργίας πρέπει να σχεδιάζεται κατά τρόπο ώστε, εφόσον αφηθεί ελεύθερο, να επανέρχεται στη θέση "κλειστό". Όταν συμβεί αυτό, η κίνηση του αναβατήρα σταματά αμέσως και είναι δυνατό να κινηθεί και προς τις δύο κατευθύνσεις.

3.11.3.2.2. Οι χώροι, οι οποίοι δεν είναι ορατοί από τον χειριστή και στους οποίους η κίνηση του αναβατώριου μπορεί να εγκλωβίσει ή να συνθλίψει αντικείμενα, πρέπει να προστατεύονται από διάταξη ασφαλείας (π.χ. μηχανισμός αναστροφής της κίνησης).

3.11.3.2.3. Όταν τίθεται σε λειτουργία μία από αυτές τις διατάξεις ασφαλείας, η κίνηση του αναβατώριου πρέπει να σταματά αμέσως και να αρχίζει η κίνησή του προς την αντίθετη κατεύθυνση.

3.11.3.3. Λειτουργία των μηχανοκίνητων αναβατωρίων

3.11.3.3.1. Όταν το αναβατώριο είναι εγκατεστημένος σε θύρα επιβατών η οποία βρίσκεται στο άμεσο οπτικό πεδίο του οδηγού του οχήματος, τότε ο χειρισμός του μπορεί να γίνεται από τον οδηγό χωρίς να σηκωθεί από τη θέση του.

3.11.3.3.2. Σε όλες τις άλλες περιπτώσεις, τα χειριστήρια πρέπει να βρίσκονται δίπλα στον αναβατώριο. Η θέση τους σε κατάσταση λειτουργίας πρέπει να μπορεί να γίνεται από τον οδηγό χωρίς να σηκωθεί από τη θέση του.

3.11.3.4. Χειροκίνητοι αναβατώριοι

3.11.3.4.1. Το αναβατώριο πρέπει να σχεδιάζεται έτσι ώστε να λειτουργεί με χειριστήρια κοντά στον αναβατώριο

3.11.3.4.2. Το αναβατώριο πρέπει να σχεδιάζεται έτσι ώστε να μην απαιτείται υπερβολική δύναμη για τη λειτουργία του.

3.11.4. Κεκλιμένο επίπεδο (ράμπα)

3.11.4.1. Γενικές διατάξεις

3.11.4.1.1. Το κεκλιμένο επίπεδο πρέπει να μπορεί να λειτουργεί μόνον όταν το όχημα είναι εν στάσει.

3.11.4.1.2. Οι εξωτερικές ακμές πρέπει να είναι στρογγυλεμένες με ακτίνα τουλάχιστον 2,5 mm. Οι εξωτερικές γωνίες πρέπει να είναι στρογγυλεμένες με ακτίνα τουλάχιστον 5 mm.

3.11.4.1.3. Το ελάχιστο πλάτος του κεκλιμένου επιπέδου είναι 800 mm. Η κλίση του κεκλιμένου επιπέδου, όταν εκτείνεται ή ξεδιπλώνεται σε ρείθρο ύψους 150 mm, δεν πρέπει να υπερβαίνει τα 12 %. Για την επιτυχία της δοκιμής αυτής είναι δυνατό να χρησιμοποιηθεί σύστημα χαμηλώματος της ανάρτησης.

3.11.4.1.4. Όλα τα κεκλιμένα επίπεδα τα οποία, όταν είναι έτοιμα προς χρήση, έχουν μήκος άνω των 1200 mm, πρέπει να εφοδιάζονται με σύστημα που εμποδίζει την αναπηρική πολυθρόνα να κυλήσει και να πέσει από τα πλάγια.

3.11.4.1.5. Όλα τα κεκλιμένα επίπεδα πρέπει να μπορούν να λειτουργούν ασφαλώς με φορτίο 300 kg.

3.11.4.2. Τρόποι λειτουργίας

3.11.4.2.1. Η ανάπτυξη και η αναδίπλωση του κεκλιμένου επιπέδου θα πρέπει να είναι δυνατόν να γίνεται είτε με το χέρι είτε με μηχανικά μέσα.

3.11.4.3. Συμπληρωματικές τεχνικές απαιτήσεις για τα μηχανοκίνητα κεκλιμένα επίπεδα.

3.11.4.3.1. Η ανάπτυξη και η πτύξη του κεκλιμένου επιπέδου πρέπει να επισημαίνεται με τρία διαλείποντα κίτρινα φώτα και ακουστικό σήμα. Τα κεκλιμένα επίπεδα πρέπει να αναγνωρίζονται με σαφώς ορατές λευκές και κόκκινες ανακλαστικές σημάσεις κινδύνου στις εξωτερικές πλευρές τους.

3.11.4.3.2. Η οριζόντια ανάπτυξη του κεκλιμένου επιπέδου πρέπει να προστατεύεται από διάταξη ασφαλείας.

3.11.4.3.3. Όταν τίθεται σε λειτουργία μια από τις διατάξεις αυτές ασφαλείας, η κίνηση του κεκλιμένου επιπέδου πρέπει να σταματά αμέσως.

3.11.4.3.4. Η οριζόντια κίνηση του κεκλιμένου επιπέδου πρέπει να διακόπτεται όταν φέρει μάζα 15 kg.

3.11.4.4. Λειτουργία των μηχανοκίνητων κεκλιμένων επιπέδων

3.11.4.4.1. Όταν το κεκλιμένο επίπεδο είναι εγκατεστημένο σε θύρα επιβατών η οποία βρίσκεται στο άμεσο οπτικό πεδίο του οδηγού του οχήματος, τότε ο χειρισμός του μπορεί να γίνεται από τον οδηγό χωρίς να σηκωθεί από τη θέση του.

3.11.4.4.2. Σε όλες τις άλλες περιπτώσεις, τα χειριστήρια πρέπει να βρίσκονται δίπλα στο κεκλιμένο επίπεδο. Η θέση τους σε κατάσταση λειτουργίας πρέπει να μπορεί να γίνεται από τον οδηγό χωρίς να σηκωθεί από τη θέση του.

3.11.4.5. Λειτουργία των χειροκίνητων κεκλιμένων επιπέδων

3.11.4.5.1. Το κεκλιμένο επίπεδο πρέπει να σχεδιάζεται ούτως ώστε να μην απαιτείται υπερβολική δύναμη για τη λειτουργία του.

ΠΑΡΑΡΤΗΜΑ VIII

ΕΙΔΙΚΕΣ ΑΠΑΙΤΗΣΕΙΣ ΓΙΑ ΔΙΩΡΟΦΑ ΟΧΗΜΑΤΑ

Το παρόν παράρτημα περιλαμβάνει τις απαιτήσεις για διώροφα οχήματα, εφόσον αυτές διαφέρουν από τις βασικές απαιτήσεις του παραρτήματος I. Εφόσον δεν ορίζεται διαφορετικά κατωτέρω, όλες οι απαιτήσεις του παραρτήματος ισχύουν για τα διώροφα οχήματα. Η αρίθμηση των παραγράφων που ακολουθούν αντιστοιχούν σε εκείνη του παραρτήματος I.

7.4.2.1 Σε κάθε κάθισμα επιβάτη του άνω ορόφου, τοποθετείται φορτίο ίσο προς Q όπως ορίζεται στο σημείο 7.4.3.3.1 του παραρτήματος I της οδηγίας 97/27/ΕΚ). Εάν το όχημα προορίζεται για χρήση με όρθιο μέλος του πληρώματος, στο διάδρομο του άνω ορόφου τοποθετείται σε ύψος 875 mm το κέντρο βάρους της μάζας 75 kg που αντιπροσωπεύει το μέλος του πληρώματος. Οι χώροι αποσκευών δεν πρέπει να περιέχουν αποσκευές.

7.5.5. Πυροσβεστήρες και εξοπλισμός πρώτων βοηθειών

7.5.5.1. Πρέπει να προβλέπεται χώρος για την τοποθέτηση δύο πυροσβεστήρων, ο ένας από τους οποίους πρέπει να βρίσκεται κοντά στο κάθισμα του οδηγού και ο άλλος στον άνω όροφο. Ο χώρος αυτός πρέπει να είναι τουλάχιστον 15 dm³.

7.6. Έξοδοι

7.6.1 Αριθμός εξόδων

7.6.1.1. Κάθε διώροφο όχημα πρέπει να διαθέτει δύο θύρες, στον κατώτερο όροφο (βλέπε επίσης το σημείο

7.6.2.2. Ο ελάχιστος αριθμός των απαιτούμενων θυρών επιβατών είναι ο εξής:

Αριθμός επιβατών	Αριθμός θυρών επιβατών διώροφου οχήματος		
	Κλάση I & A &	Κλάση II	Κλάση III & B
9 - 45	1	1	1
46 - 70	2	1	1
71 - 100	2	2	1
> 100	4	3	1

7.6.1.4 Ο ελάχιστος αριθμός εξόδων κινδύνου πρέπει να διαμορφώνεται έτσι ώστε ο συνολικός αριθμός εξόδων να είναι εκείνος που ακολουθεί, ο δε αριθμός εξόδων κάθε μεμονωμένου ορόφου και κάθε μεμονωμένου διαμερίσματος καθορίζεται χωριστά. Τα διαμερίσματα τουαλέτας και μαγειρείου δεν θεωρούνται χωριστά διαμερίσματα για τον καθορισμό του αριθμού εξόδων κινδύνου. Οι καταπακτές κινδύνου υπολογίζονται συνολικά μόνον ως μία από τις προαναφερθείσες εξόδους κινδύνου:

Αριθμός επιβατών και μελών του πληρώματος που επιβαίνουν σε κάθε διαμέρισμα ή όροφο	Συνολικός αριθμός εξόδων κινδύνου
1-8	2
9-16	3
17 - 30	4
31-45	5
46-60	6
61-75	7
76-90	8
91-110	9
111-130	10
> 130	11

7.6.1.11. Οι καταπακτές κινδύνου, επιπροσθέτως των θυρών και των παραθύρων κινδύνου, πρέπει να τοποθετούνται στην οροφή του άνω ορόφου των οχημάτων της Κλάσης II και III. Μπορούν επίσης να τοποθετούνται στα οχήματα της Κλάσης I. Στην περίπτωση αυτή ο ελάχιστος αριθμός καταπακτών είναι ο εξής:

Συνολικός αριθμός επιβατών στον άνω όροφο (Aa)	Αριθμός καταπακτών
μέχρι και 50	1
άνω των 50	2

7.6.1.12. Κάθε κλιμακοστάσιο επικοινωνίας θεωρείται ότι είναι μία έξοδος από τον άνω όροφο.

7.6.1.13. Όλα τα καθήμενα στον κάτω όροφο άτομα πρέπει σε περίπτωση έκτακτης ανάγκης να έχουν πρόσβαση έξω από το όχημα χωρίς να πρέπει να διέλθουν από τον άνω όροφο.

7.6.1.14. Ο διάδρομος του άνω ορόφου πρέπει να συνδέεται με ένα ή περισσότερα κλιμακοστάσια επικοινωνίας προς τη διόδο πρόσβασης σε μία θύρα επιβατών ή προς το διάδρομο του κάτω ορόφου εντός 3 m από μία θύρα επιβατών, ή τα:

α) δύο, ή τουλάχιστον ένα κλιμακοστάσιο και ένα ημικλιμακοστάσιο, πρέπει να προβλέπεται στα οχήματα της

Κλάσης I και I εφόσον μεταφέρονται στον άνω όροφο άνω των 50 επιβατών,

β) δύο, ή τουλάχιστον ένα κλιμακοστάσιο και ένα ημικλιμακοστάσιο, πρέπει να προβλέπονται στα οχήματα της Κλάσης III εφόσον μεταφέρονται στον άνω όροφο άνω των 30 επιβατών.

7.6.2. Θέση εξόδων

7.6.2.2. Δύο από τις θύρες που αναφέρονται στο σημείο 7.6.1.1 πρέπει να απέχουν μεταξύ τους τόσο έτσι ώστε η απόσταση μεταξύ των εγκαρσίων κατακόρυφων επιπέδων που διέρχονται από τα κέντρα επιφανείας τους να μην είναι μικρότερη του 25 % του συνολικού μήκους του οχήματος ή του 40 % του συνολικού μήκους του διαμερίσματος επιβατών στον κάτω όροφο· αυτό δεν ισχύει εφόσον δύο θύρες είναι τοποθετημένες σε διαφορετικές πλευρές του οχήματος. Εφόσον μία από αυτές τις δύο θύρες αποτελεί μέρος διπλής θύρας, η απόσταση αυτή μετράται μεταξύ των δύο θυρών που απέχουν περισσότερο μεταξύ τους.

7.6.2.3. Οι εξοδοί σε κάθε όροφο πρέπει να είναι τοποθετημένες έτσι ώστε ο αριθμός τους σε κάθε μία από τις δύο πλευρές του οχήματος να είναι ουσιαστικά ο ίδιος.

7.6.2.4. Σε κάθε άνω όροφο, τουλάχιστον μία έξοδος κινδύνου πρέπει να τοποθετείται είτε στην πίσω πλευρά είτε στην εμπρόσθια πλευρά του οχήματος αντίστοιχα.

7.6.4. Τεχνικές απαιτήσεις για όλες τις θύρες επιβατών

7.6.4.6. Εφόσον το άμεσο πεδίο ορατότητας δεν είναι το κατάλληλο, πρέπει να τοποθετούνται οπτικές ή άλλες διατάξεις ώστε να επιτρέπεται στον οδηγό να ανιχνεύει από το κάθισμά του την παρουσία επιβάτη στον άμεσο χώρο έξω από κάθε θύρα επιβατών, η οποία δεν είναι αυτόματης λειτουργίας. Για τα οχήματα της Κλάσης I, η απαίτηση αυτή ισχύει επίσης στο εσωτερικό όλων των θυρών επιβατών και στον χώρο κοντά σε κάθε κλιμακοστάσιο επικοινωνίας στον άνω όροφο.

7.6.7. Τεχνικές απαιτήσεις για τις θύρες κινδύνου

7.6.7.3. Όλα τα χειριστήρια και συστήματα για το άνοιγμα των θυρών κινδύνου του κάτω ορόφου από το εξωτερικό του οχήματος πρέπει να εγκαθίστανται σε ύψος μεταξύ 1000 mm και 1500 mm από το έδαφος και σε απόσταση το πολύ 500 mm από τη θύρα. Στα οχήματα των κλάσεων I, II και III, όλα τα χειριστήρια και συστήματα για το άνοιγμα των θυρών κινδύνου από το εσωτερικό του οχήματος πρέπει να απέχουν 1000 mm έως 1500 mm από την άνω επιφάνεια του δαπέδου ή της πλησιέστερης βαθμίδας και το πολύ 500 mm από τη θύρα. Οι απαιτήσεις αυτές δεν εφαρμόζονται στα χειριστήρια εντός του χώρου οδήγησης.

7.7.5. Διάδρομοι (Εικόνα 1)

7.7.5.1. Οι διάδρομοι ενός οχήματος πρέπει να είναι σχεδιασμένοι και κατασκευασμένοι έτσι ώστε να επιτρέπουν ελεύθερη διέλευση μιας διάταξης μέτρησης, η οποία συνίσταται σε δύο ομοαξονικούς κυλίνδρους μεταξύ των οποίων παρεμβάλλεται ένας ανεστραμμένος κώλυρος κώνος, η δε διάταξη μέτρησης να έχει τις κάτωθι διαστάσεις σε (mm):

Οροφος	Κλάση I (ᵁ)		Κλάση II (ᵁ)		Κλάση III (ᵁ)	
	Ανω	Κάτω	Ανω	Κάτω	Ανω	Κάτω
Διάμετρος κάτω κυλίνδρου	450	450	350	350	300	300
Ύψος κάτω κυλίνδρου	900	1020 (900/990)	900	1020 (900/990)	900	1020 (900/990)
Διάμετρος άνω κυλίνδρου	550	550	550	550	450	450
Ύψος άνω κυλίνδρου	500	500	500	500	500	500
Ολικό ύψος	1680	1800 (1680/1770)	1680	1800 (1680/1770)	1680	1800 (1680/1770)
(*) Οι διαστάσεις εντός παρενθέσεων εφαρμόζονται στο τελευταίο οπίσθιο μέρος του κάτω ορόφου και πλησίον του εμπρόσθιου άξονα (βλέπε σημείο 7.7.5.10)						

Η διάταξη μέτρησης μπορεί να έρχεται σε επαφή με τους ιμάντες των χειρολαβών για όρθιους επιβάτες, εφόσον υπάρχουν, και να τους μετακινεί. Η διάμετρος του άνω κυλίνδρου μπορεί να μειωθεί στο άνω μέρος σε 300 mm εφόσον υπάρχει αποτίμηση που δεν υπερβαίνει τις 30 μοίρες ως προς την οριζόντια (εικόνα 1).

7.7.5.3. Στα αρθρωτά λεωφορεία ή πούλμαν, η διάταξη μέτρησης που ορίζεται στο σημείο 7.7.5.1 πρέπει να είναι ικανή να διέρχεται απρόσκοπτα από το αρθρωτό τμήμα οιοδήποτε διαμερίσματος όπου τα δύο τμήματα επιτρέπουν διέλευση των επιβατών. Κανένα μέρος της εύκαμπτης επικάλυψης του τμήματος αυτού, συμπεριλαμβανομένου του πτυχωτού συνδέσμου, δεν πρέπει να προεξέχει στο διάδρομο.

7.7.5.10. Το συνολικό ύψος της διάταξης μέτρησης του σημείου 7.7.5.1 μπορεί να ελαττωθεί:

- από 1800 mm σε 1680 mm σε οποιοδήποτε σημείο του διαδρόμου του κάτω ορόφου πίσω από εγκάρσιο κατακόρυφο επίπεδο το οποίο απέχει 1500 mm εμπρός από το κέντρο του οπίσθιου άξονα (του πλησιέστερου προς τα εμπρός στην περίπτωση οχημάτων με περισσότερους του ενός οπίσθιους άξονες),

- από 1800 mm σε 1770 mm στην περίπτωση θύρας επιβατών που ευρίσκεται εμπρός από τον εμπρόσθιο άξονα σε οποιοδήποτε σημείο του διαδρόμου που περιέχεται μεταξύ δύο εγκάρσιων κατακόρυφων επιπέδων που απέχουν 800 mm εμπρός και πίσω από την κεντρική γραμμή του εμπρόσθιου άξονα.

7.7.7. Βαθμίδες

7.7.7.1. 850 mm μέγιστο στην περίπτωση μιας θύρας κινδύνου στον κάτω όροφο και 1500 mm μέγιστο στην περίπτωση θύρας κινδύνου στον άνω όροφο.

7.7.8.6. Ελεύθερο ύψος επάνω από τις θέσεις καθήμενων

7.7.8.6.1. Επάνω από κάθε θέση καθήμενου πρέπει να υπάρχει ελεύθερο ύψος όχι μικρότερο των 900 mm από το υψηλότερο σημείο του μη συμπιεσμένου μαξιλαριού καθίσματος. Αυτό το ελεύθερο ύψος πρέπει να εκτείνεται επάνω από την κατακόρυφη προβολή όλης της επιφανείας του καθίσματος και του σχετικού χώρου για τα πόδια. Στην περίπτωση του άνω ορόφου, αυτό το ελεύθερο ύψος μπορεί να μειωθεί σε 850 mm.

7.7.12. Κλιμακοστάσια επικοινωνίας (βλέπε παράρτημα III, εικόνα 1)

7.7.12.1. Το ελάχιστο πλάτος οιοδήποτε κλιμακοστασίου επικοινωνίας πρέπει να είναι σχεδιασμένο έτσι ώστε να επιτρέπει ελεύθερη διέλευση μιας διάταξης δοκιμής μονής θύρας επιβατών, όπως υποδεικνύεται στην εικόνα 1 του παραρτήματος III. Το χώρισμα πρέπει να κινείται με σημείο εκκίνησης το διάδρομο του κάτω ορόφου έως την τελευταία βαθμίδα, στην πιθανή κατεύθυνση κίνησης ενός ατόμου που χρησιμοποιεί το κλιμακοστάσιο.

7.7.12.2. Τα κλιμακοστάσια επικοινωνίας πρέπει να είναι σχεδιασμένα έτσι ώστε, κατά την απότομη πέδηση του οχήματος κινούμενο προς τα εμπρός, να μην υπάρχει κίνδυνος να εκτιναχθεί κάποιος επιβάτης προς τα κάτω. Η απαίτηση αυτή θεωρείται ότι ικανοποιείται εφόσον πληρείται μία από τις ακόλουθους διατάξεις:

7.7.12.2.1. κανένα μέρος του κλιμακοστασίου δεν κατέρχεται προς τα εμπρός,

7.7.12.2.2. το κλιμακοστάσιο είναι εξοπλισμένο με κγκλίδωμα ή παρεμφερή διάταξη,

7.7.12.2.3. υπάρχει αυτόματη διάταξη στο άνω μέρος

του κλιμακοστασίου, η οποία εμποδίζει τη χρήση του όταν το όχημα κινείται· η διάταξη αυτή πρέπει να λειτουργεί εύκολα σε περίπτωση ανάγκης.

7.7.12.3. Πρέπει να επαληθεύεται, με τη χρήση του κυλίνδρου που αναφέρεται στο σημείο 7.7.5.1, ότι οι συνθήκες πρόσβασης από τους διαδρόμους (άνω και κάτω) προς το κλιμακοστάσιο είναι οι κατάλληλες.

7.11. Χειρολισθήρες και χειρολαβές

7.11.5. Χειρολισθήρες και χειρολαβές για κλιμακοστάσια επικοινωνίας

7.11.5.1. Πρέπει να προβλέπονται κατάλληλοι χειρολισθήρες ή χειρολαβές σε κάθε πλευρά του κλιμακοστασίου επικοινωνίας. Οι χειρολισθήρες ή χειρολαβές πρέπει να τοποθετούνται σε απόσταση μεταξύ 800 και 1100 mm από την ακραία ακμή κάθε βαθμίδας.

7.11.5.2. Οι χειρολισθήρες ή/και χειρολαβές που προβλέπονται πρέπει να είναι έτσι κατασκευασμένες ώστε να περιλαμβάνουν σημείο λαβής για κάθε άτομο όρθιο στον κάτω ή άνω όροφο δίπλα στο κλιμακοστάσιο επικοινωνίας και σε οιαδήποτε από τις διαδοχικές βαθμίδες. Τα σημεία αυτά πρέπει να τοποθετούνται κατακόρυφα σε απόσταση μεταξύ 800 και 1100 mm επάνω από τον κάτω όροφο ή το καθένα επάνω από την επιφάνεια κάθε βαθμίδας και

7.11.5.2.1. σε θέση κατάλληλη για άτομο όρθιο στον κάτω όροφο, όχι περισσότερο από 400 mm προς τα μέσα από την απώτερη ακμή της πρώτης βαθμίδας και

7.11.5.2.2. σε θέση κατάλληλη σε μια συγκεκριμένη βαθμίδα, όχι προς τα έξω από την απώτερη ακμή της δεδομένης βαθμίδας, και όχι άνω των 600 mm προς τα μέσα από την ίδια ακμή.

7.14. Κιγκλιδώματα κλιμακοστασίων και εκτεθειμένων καθισμάτων

7.14.2. Στον άνω όροφο ενός διωρόφου οχήματος, το κλιμακοστάσιο επικοινωνίας πρέπει να προστατεύεται από κιγκλιδώμα ελάχιστου ύψους 800 mm από το δάπεδο. Η κάτω ακμή του κιγκλιδώματος δεν πρέπει να είναι άνω των 100 mm από το δάπεδο.

7.14.3. Το εμπρόσθιο αλεξήνεμο εμπρός από επιβάτες που καταλαμβάνουν τα καθίσματα στο εμπρόσθιο μέρος του άνω ορόφου πρέπει να διαθέτει προφύλαξη με μαλακή επένδυση. Η υψηλότερη ακμή αυτού του προστατευτικού στοιχείου πρέπει να είναι τοποθετημένη κατακόρυφα μεταξύ 800 και 900 mm από το δάπεδο όπου ευρίσκονται τα πόδια του επιβάτη.

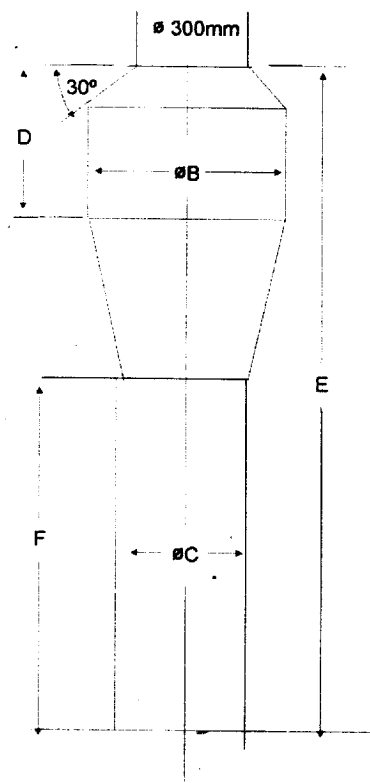
7.14.4. Το ρίχτι (ύψος) κάθε βαθμίδας σε ένα κλιμακοστάσιο πρέπει να είναι κλειστό.

Προσάρτημα

Εικόνα 1

Διάδρομοι

(βλέπε σημείο 7.7.5. του παραρτήματος VIII)



	B (mm)	C (mm)	D (mm)	E (mm) ⁽¹⁾	F (mm) ⁽¹⁾
Κλάση I	550	450	500	1 800 (1 680/1 770)	1 020 (900/990)
Κλάση II	550	350	500	1 800 (1 680/1 770)	1 020 (900/990)
Κλάση III	450	300 (220 για τα πλαγίως κινούμενα καθίσματα)	500	1 800 (1 680/1 770)	1 020 (900/990)

⁽¹⁾ Οι διαστάσεις εντός παρενθέσεων ισχύουν μόνο για τον άνω όροφο ή/και το τελευταίο πίσω τμήμα του κάτω ορόφου ή/και τον κάτω όροφο πλησίον του εμπρόσθιου άξονα μόνο (βλέπε το σημείο 7.7.5.10).

ΠΑΡΑΡΤΗΜΑ ΙΧ

ΕΓΚΡΙΣΗ ΕΚ ΤΥΠΟΥ ΧΩΡΙΣΤΗΣ ΤΕΧΝΙΚΗΣ ΕΝΟΤΗΤΑΣ
ΚΑΙ ΕΓΚΡΙΣΗ ΕΚ ΤΥΠΟΥ ΟΧΗΜΑΤΟΣ ΕΦΟΔΙΑΣΜΕΝΟΥ
ΜΕ ΑΜΑΞΩΜΑ ΗΔΗ ΕΓΚΡΙΘΕΝ ΩΣ ΧΩΡΙΣΤΗ ΤΕΧΝΙΚΗ
ΕΝΟΤΗΤΑ

1. Έγκριση τύπου χωριστής τεχνικής ενότητας

1.1. Προκειμένου να του χορηγηθεί έγκριση τύπου χωριστής τεχνικής ενότητας δυνάμει της παρούσας οδηγίας για αμάξωμα οχήματος, ο κατασκευαστής πρέπει να αποδείξει επιτυχώς στην αρχή έγκρισης την εκπλήρωση των όρων που έχει δηλώσει. Οι λοιποί όροι που προβλέπονται από την παρούσα οδηγία πρέπει να εκπληρωθούν και να αποδειχθούν σύμφωνα με το σημείο

1.2. Η έγκριση μπορεί να χορηγηθεί με την επιφύλαξη της εκπλήρωσης των όρων για το ολοκληρωμένο όχημα (όπως π.χ. χαρακτηριστικά του κατάλληλου πλαισίου, περιορισμοί χρήσης ή εγκατάστασης). Οι όροι αυτού καταχωρούνται στο πιστοποιητικό έγκρισης.

1.3. Όλοι οι τυχόν όροι πρέπει να κοινοποιούνται στον αγοραστή του αμαξώματος του οχήματος ή τον κατασκευαστή του επόμενου σταδίου κατασκευής του οχήματος υπό κατάλληλη μορφή.

2. Έγκριση ΕΚ τύπου οχήματος εφοδιασμένου με αμάξωμα ήδη εγκριθέν ως χωριστή τεχνική ενότητα

2.1. Προκειμένου να του χορηγηθεί έγκριση ΕΚ τύπου χωριστής τεχνικής ενότητας δυνάμει της παρούσας οδηγίας για όχημα εφοδιασμένο με αμάξωμα ήδη εγκριθέν ως χωριστή τεχνική ενότητα, ο κατασκευαστής πρέπει να αποδείξει επιτυχώς στην αρχή έγκρισης την εκπλήρωση των απαιτήσεων της οδηγίας οι οποίες δεν έχουν ήδη εκπληρωθεί και αποδειχθεί σύμφωνα με το σημείο 1 του παρόντος παραρτήματος. Οποιαδήποτε προγενέστερη έγκριση τύπου λογίζεται ότι αφορά μη ολοκληρωμένο όχημα.

2.2. Οποιαδήποτε απαίτηση εισαχθείσα δυνάμει του σημείου 1.2. πρέπει να τηρείται.